



Application Note AN-RS-037

Un análisis más a fondo del 785 nm Raman

Rendimiento, diseño, resolución y MIRA

Desde su concepción, Metrohm Raman se ha especializado en la espectroscopía Raman de 785 nm, ya que existen pruebas concretas de la superioridad de la excitación láser de 785 nm en comparación con otras opciones. La longitud de onda puede guiar en última instancia la elección de los sistemas para los clientes de Raman: 532 nm para una señal fuerte o 1064 nm para una fluorescencia reducida. La elección del Raman de 785 nm con rechazo de fluorescencia ofrece a los usuarios lo mejor de ambas opciones. Una toma de muestras sensible y tiempos de análisis

cortos, un diseño pequeño y una capacidad de identificación superior son los argumentos más convincentes para elegir el uso de sistemas Raman de mano de 785 nm. Históricamente, el argumento más convincente contra el uso de Raman a 785 nm es que aproximadamente el 20-30% de los materiales son fluorescentes bajo excitación a esta longitud de onda. El método XTR® patentado de Metrohm reduce la interferencia de la fluorescencia y nos permite ofrecer lo mejor del análisis Raman.

Esta aplicación describe la relación señal/ruido (SNR,

por sus siglas en inglés) en términos de alto rendimiento, el diseño del espectrógrafo de espacio libre, la eficiencia cuántica del detector CCD y las bajas potencias del láser para los sistemas de 785 nm. La alta SNR y la buena resolución espectral conducen, en

INTRODUCCIÓN

La resolución de un sistema es su capacidad para resolver el ancho de banda natural de las bandas Raman. Los sistemas MIRA (Metrohm Instant Raman Analyzer) tienen una resolución de 8 a 10 cm^{-1} con SNR de aproximadamente 2400. En última instancia,

ALTO RENDIMIENTO

El alto rendimiento, o la entrega del máximo número de fotones al detector, es el factor más importante para obtener una SNR alta para cualquier espectrómetro Raman. Los sistemas de 785 nm tienen una ventaja inherente porque las longitudes de onda cortas dispersan más fotones Raman que las longitudes de onda más largas (λ). La relación entre la

DISEÑO

Los espectrómetros MIRA se basan en un diseño de espacio libre, que es algo único en el mundo de Raman portátil. Muchos sistemas emplean acoplamiento de fibra óptica, que adolece de un menor rendimiento y, por lo general, un mayor ruido de fondo que surge de la autofluorescencia en las propias fibras y el filtrado incompleto de la luz incidente. El tipo de detector también influye en la

última instancia, a una mejor coincidencia de la librería para una identificación rápida y precisa del material con MIRA XTR DS.

la alta resolución contribuye a mejorar la correlación de la biblioteca para la identificación de materiales y una identificación superior de los componentes en una mezcla.

senal y la longitud de onda de excitación se expresa como $1/\lambda^4$ y se puede utilizar para determinar que se emiten 3,2 veces más fotones Raman con una excitación de 785 nm que con una de 1064 nm. Aun así, solo uno de cada millón de fotones incidentes se emitirá como luz dispersada por Raman.

sensibilidad de un sistema. En los espectrómetros de 785 nm como MIRA, los detectores de dispositivo de carga acoplada (CCD) optimizan el rendimiento con una eficiencia cuántica del 75 al 85 % y generan muy poco ruido. En resumen, el diseño de MIRA proporciona la mejor combinación posible de SNR y sensibilidad.

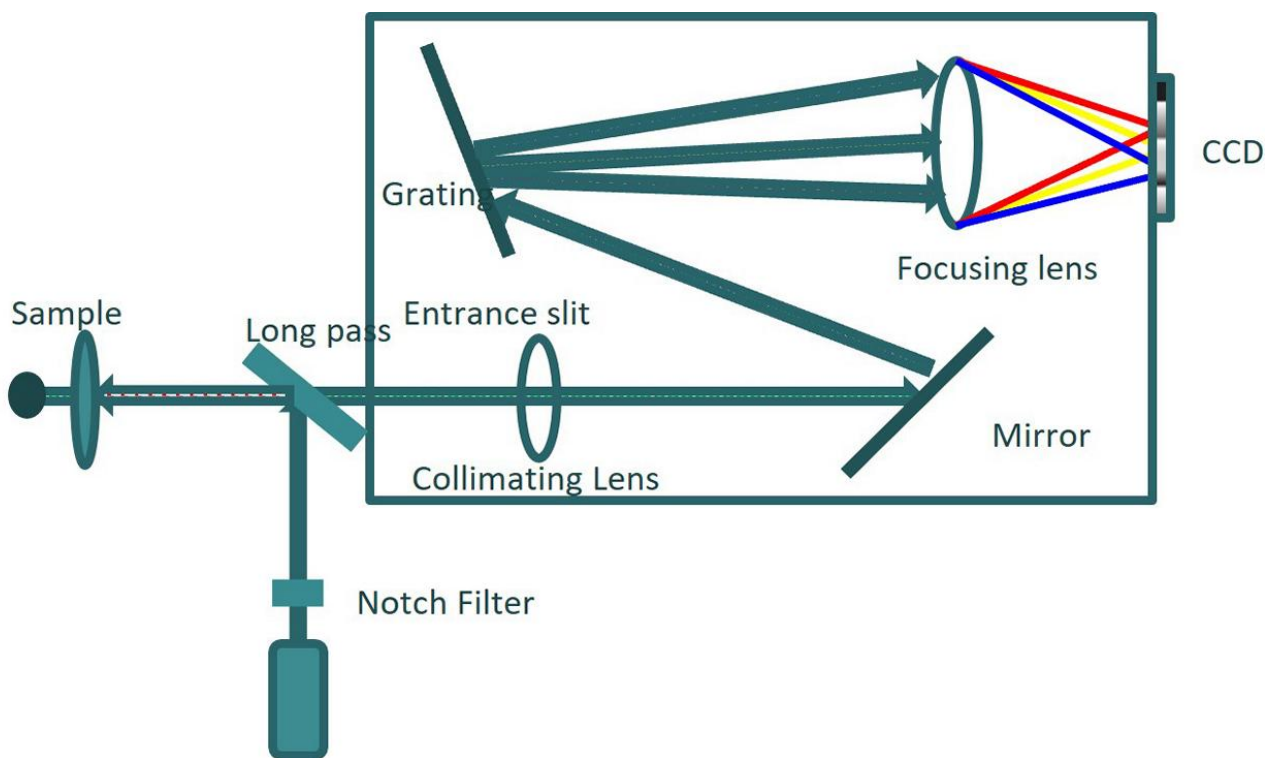


Figure 1. Diseño de espectrómetro Raman de espacio libre.

BAJAS POTENCIAS DE LÁSER

Cuando un sistema Raman tiene un alto rendimiento, buena eficiencia cuántica y muy poco ruido de fondo, se puede usar un láser de 785 nm de baja potencia con tiempos de integración muy cortos para recopilar datos con una SNR excelente. Esto significa una mejor sensibilidad para una coincidencia óptima de la

biblioteca. Las bajas potencias del láser preservan la vida útil de la batería del sistema, lo cual es esencial para las aplicaciones de campo Raman portátiles. La menor potencia del láser también presenta menos riesgo de degradación de la muestra para un análisis más seguro.

COMPARACIÓN SEÑAL/RUIDO

En **tabla 1** y **Figura 2**. Observe que Raman de 1064 nm requiere 440 mW de potencia láser (vs. 50 mW para sistemas de 785 nm) y casi 10 veces el tiempo de

muestra para comparar con la SNR para Raman de 785 nm.

Wavelength	Laser Power	Sample Time	SNR
785 nm	50 mW	0.98 s	487
1064 nm	440 mW	9.30 s	492
1064 nm	380 mW	10.48 s	354
1064 nm	260 mW	15.22 s	277
1064 nm	180 mW	22.72 s	165
1064 nm	100 mW	31.60 s	121
1064 nm	50 mW	40.53 s	71

Table 1. Los colores de la Tabla 1 corresponden a los de la Figura 2.

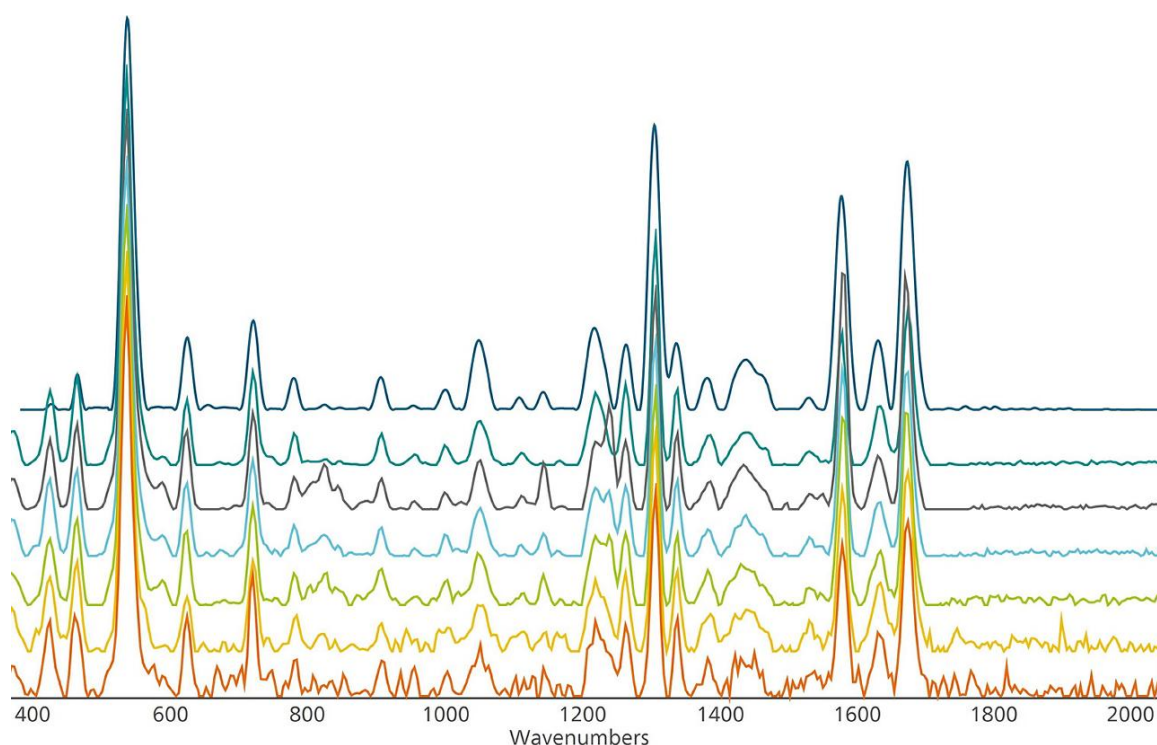


Figure 2. SNR espectral a diferentes longitudes de onda y potencias de láser.

MUESTREANDO A 785 NM

Para resumir **tabla 1** y **Figura 2**, 785 nm Raman recopila datos de alta resolución con tiempos de adquisición muy cortos y baja potencia láser. Esta combinación reduce el riesgo de degradación del láser en la muestra. En los peores escenarios, puede evitar la ignición de materiales sensibles o inestables.

También reduce el consumo de energía, preservando la vida útil de la batería, un activo crítico durante largas horas en el campo. Una mejor precisión en la identificación de componentes en una mezcla es otra ventaja significativa.

COINCIDENCIA DE LA BIBLIOTECA

En última instancia, una alta SNR mejora la correlación de la biblioteca para una mejor identificación de materiales y reconocimiento de componentes en una mezcla. **figura 3** demuestra una identificación positiva de ambos componentes en una mezcla de azúcar y ácido cítrico. Con Raman de 1064 nm, solo se

identificó azúcar. Esta mezcla exhibe una fluorescencia significativa en su espectro Raman, pero las rutinas XTR en nuestro sistema de 785 nm (MIRA XTR DS) lograron una resolución suficiente para permitir la identificación de ambos componentes y sus pesos espectrales relativos.

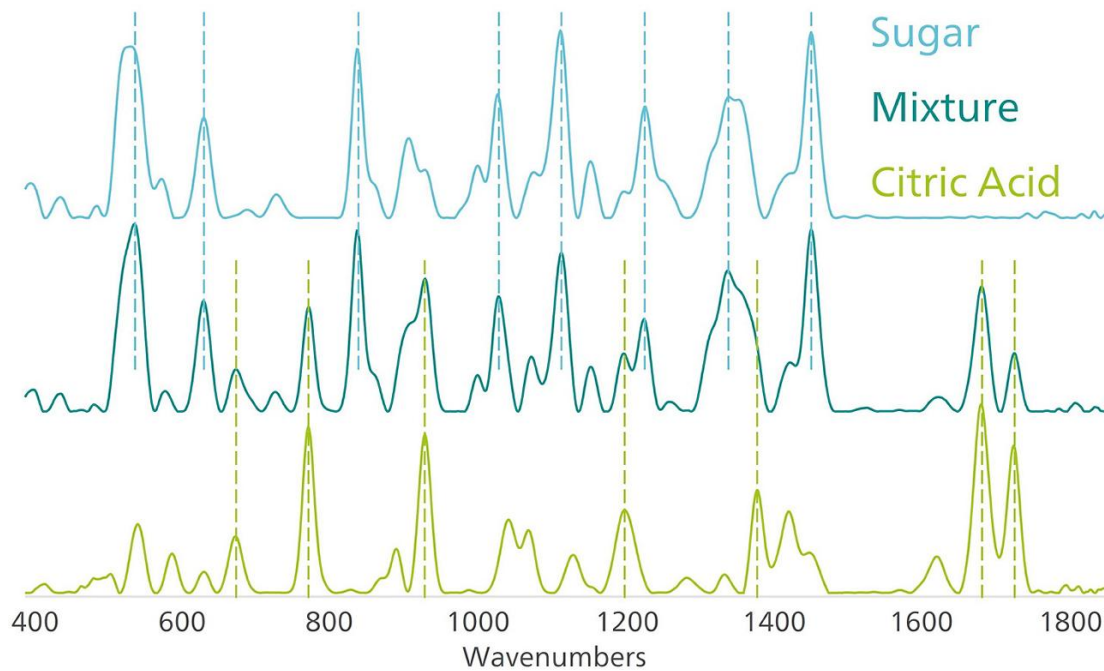


Figure 3. Mezcla identificada por MIRA XTR DS como azúcar (56 % del peso espectral) y ácido cítrico (32 %).

CONCLUSIÓN

Raman portátil de 785 nm es inherentemente una forma única de espectroscopia. Muy pocas técnicas analíticas pueden compararse con su capacidad para proporcionar una identificación de materiales

instantánea e in situ. Metrohm Raman lleva el muestreo de 785 nm al siguiente nivel con sensibilidad, solidez, comodidad y precisión.

CONTACT

Metrohm Argentina S.A.
Avda. Regimiento de
Patricios 1456
1266 Buenos Aires

info@metrohm.com.ar