

945 Professional Detector Vario



945 Professional Detector Vario – Conductometry

手册

8.945.8001CN / v5 / 2023-12-31



Metrohm AG

CH-9100 Herisau

瑞士

电话 +41 71 353 85 85

传真 +41 71 353 89 01

info@metrohm.com

www.metrohm.com

945 Professional Detector Vario

945 Professional Detector Vario – Conductometry

2.945.0010

手册

Technical Communication
Metrohm AG
CH-9100 Herisau
techcom@metrohm.com

本文献受版权保护。本公司保留所有权利。

本文献经认真起草制定。但并不能完全排除会有错误存在。若有此类信息提示请联系上述地址。

目录

1	引言	1
1.1	仪器描述	1
1.2	常规应用	1
1.3	安全提示	2
1.3.1	常规安全说明	2
1.3.2	电路安全	2
1.3.3	软管和毛细管连接	3
1.3.4	可燃性溶剂和化学品	3
1.3.5	回收及废弃物处理	3
1.4	文献说明	4
1.4.1	内容和范围	4
1.4.2	惯用图例	4
2	仪器概览	6
2.1	正面	6
2.2	背面	7
3	安装	8
3.1	底盘和瓶架	8
3.1.1	底盘和瓶架概述	8
3.1.2	安装底盘和瓶架（可选）	8
3.2	电导检测器	13
3.2.1	连接检测器毛细管	13
3.3	将仪器连接到计算机上	15
3.4	将仪器连接到供电系统上	16
4	运行和保养	17
4.1	一般提示	17
4.1.1	护理	17
4.1.2	由万通服务人员进行保养服务	17
4.1.3	运行	17
4.1.4	停机状态	17
4.2	电导检测器	18
4.2.1	保养	18
4.2.2	排除堵塞	18
5	排除故障	19
5.1	故障与故障排除	19



6	技术数据	20
6.1	参照条件	20
6.2	电导检测器	20
6.3	能源供应	21
6.4	漏液传感器	21
6.5	环境条件	21
6.6	外壳	21
6.7	接口	22
7	附件	23
	索引	24

插图目录

图 1	正面	6
图 2	背面	7
图 3	移除底盘	9
图 4	移除瓶架	11
图 5	安放瓶架	12
图 6	检测器与分离柱之间的接口	14
图 7	检测器与抑制器之间的接口	14
图 8	检测器与 MCS 之间的接口	15

1 引言

1.1 仪器描述

945 Professional Detector Vario – Conductometry 是一台配备高效能电导检测器的智能单机版检测器。

作为单机版检测器，当再需要一台电导检测器时，它可以与那些所有可用检测器接口均已配备电导检测器的 940 Professional IC Vario 系列仪器（AnCat 系统或其他多通道系统）组合使用。

在那些仅有一个检测器接口、且一般情况下已由一台电导检测器占用的 930 Compact IC Flex 系列以及 883 Basic IC plus 上，也可借助 945 Professional Detector Vario – Conductometry 实现 AnCat 系统或其他多通道系统。

942 Extension Module Vario、891 Professional Analog Out 和 800 Dosinos、Remote Box 等均可通过 945 Professional Detector Vario – Conductometry 运行。这大大扩展了万通离子色谱仪系统的系统灵活性。

此仪器由下列模块组成：

电导检测器

电导检测器持续测量被传送液体的电导率，并将所测量的数值以数字形式发出（DSP—Digital Signal Processing，数字式信号处理）。电导检测器具有极好的温度稳定性，这样便可保证测量条件的重现性。

1.2 常规应用

将 945 Professional Detector Vario – Conductometry 作为独立电导检测器在离子色谱仪系统中使用。在离子色谱阴离子和阳离子分析时用于精确测量电导性。

本仪器用于化学品及可燃性样品。因此，在使用 945 Professional Detector Vario – Conductometry 时，要求用户具备与毒性和刺激性物质打交道方面的基础知识和经验。此外，还需要有应用实验室规定防火措施方面的知识。



1.3 安全提示

1.3.1 常规安全说明



警告

请务必严格按照本文献中的说明运行仪器。

该仪器出厂时在安全技术方面完全正常。为保持此状态及安全运行设备，必须认真遵守下列提示。

1.3.2 电路安全

根据国际标准 IEC 61010 保证在该仪器上进行作业时的电路安全。



警告

只有经万通培训的人员方有权在电子元件上进行服务作业。



警告

切勿打开仪器外壳。这会损坏仪器。而且如果触碰到带电部件还会有严重受伤的风险。

在外壳内部没有任何可由用户进行保养或更换的部件。

电源电压



警告

电源电压若错误则会损坏仪器。

只可使用为其专用的电源电压运行此仪器（见仪器背面）。

静电保护



警告

电子元件对静电荷很敏感，发生放电情况可能会损坏电子元件。

插接或断开仪器背面的电气连接线之前，必须先将电源电缆从电源接线盒中拔出来。

仪器只能在门关闭的情况下运行。

1.3.3 软管和毛细管连接



小心

未密封的管路和毛细管连接均会成为安全隐患。请用手拧紧所有的接口。连接管路时，请勿用力过猛。管路末端若损坏，便会导致漏液。松开接口时，可使用合适的工具。

请定期检查接口的密封性。若仪器主要处于无人监管状态，则必须每周检查其接口的密封性。

1.3.4 可燃性溶剂和化学品

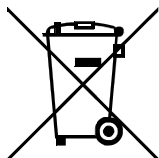


警告

若使用可燃性溶剂和化学品进行工作，则必须注意相关的安全措施。

- 请将仪器安放在通风极佳的位置处（例如通风口）。
- 请防止任何火源接近工作平台。
- 请立即清除漏撒的液体和固体材料。
- 请遵守化学品生产商的安全提示。

1.3.5 回收及废弃物处理



按照规定处置化学品和产品，以减少对环境和人类健康的负面影响。当地政府机关、废弃物处理服务单位或经销商提供有关处置的更详细信息。在欧盟范围内正确电气设备废弃物处理，请遵守-WEEE 欧器指令 (WEEE =-Waste Electrical-and-Electronic Equipment) 。

1.4 文献说明



小心

仪器投入运行前请认真阅读本文献资料。为了保证仪器安全运行，用户必须遵循本文献资料中所包含的各种信息和警告。

1.4.1 内容和范围

本手册对 **945 Professional Detector Vario – Conductometry** 进行了说明，内容包括搭建、连接到离子色谱仪以及安装、运行和各个部件的保养。手册中还包括仪器技术数据、排除故障以及标准配置和可选附件的相关信息等。

关于安装和保养离子色谱仪及 Sample Processor（样品处理器）的进一步信息，请参见相应的手册。

关于配置和操作 MagIC Net 的详细信息，请参见“*MagIC Net 操作教程*”以及 MagIC Net 的在线帮助。

1.4.2 惯用图例

本手册中将会出现下列代表符号及格式：

(5-12)	参照图标说明 第一个数字为图标编号，第二个表示图中仪器元件。
1	指导步骤 请您按顺序依次执行这些步骤。
方法	对话文本，软件中的 参数
文件 ▶ 新	菜单或菜单项
[继续]	按钮或按键
	警告 该符号表明一般性的致命或致伤危险。
	警告 该符号警告触电危险。
	警告 该符号警告高温、高热仪器部件。
	警告 该符号警告生物危险。

**小心**

该符号表明可能有导致仪器或仪器部件损坏的危险。

**提示**

该符号标明附加信息及建议。

2 仪器概览

2.1 正面

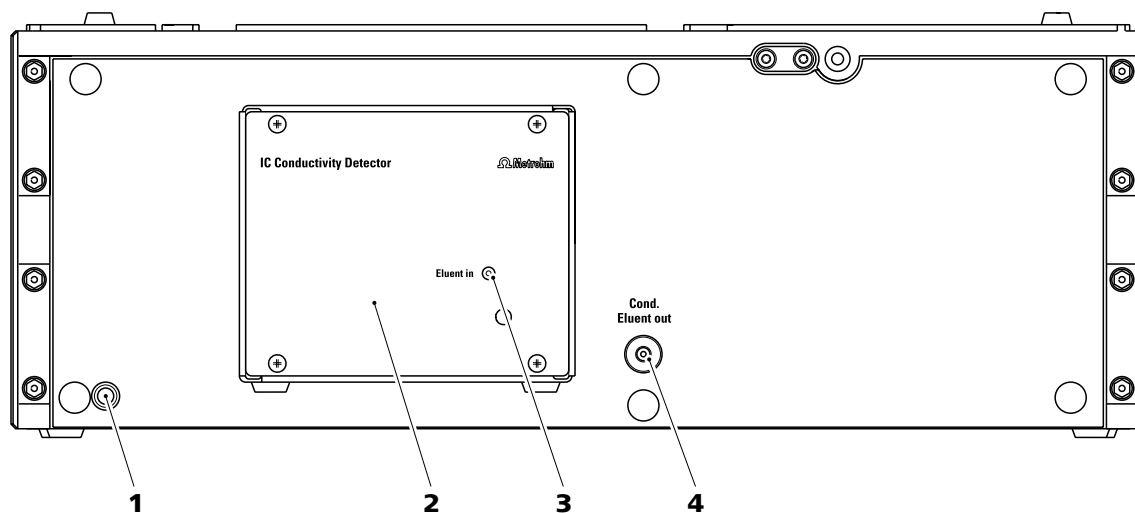


图1 正面

1 Power LED
待机显示。

2 电导检测器
固定内置安装。

3 检测器输入毛细管
固定安装。

4 两通
用于连接检测器输出毛细管。标有 *Cond. Eluent out* 字样。

2.2 背面

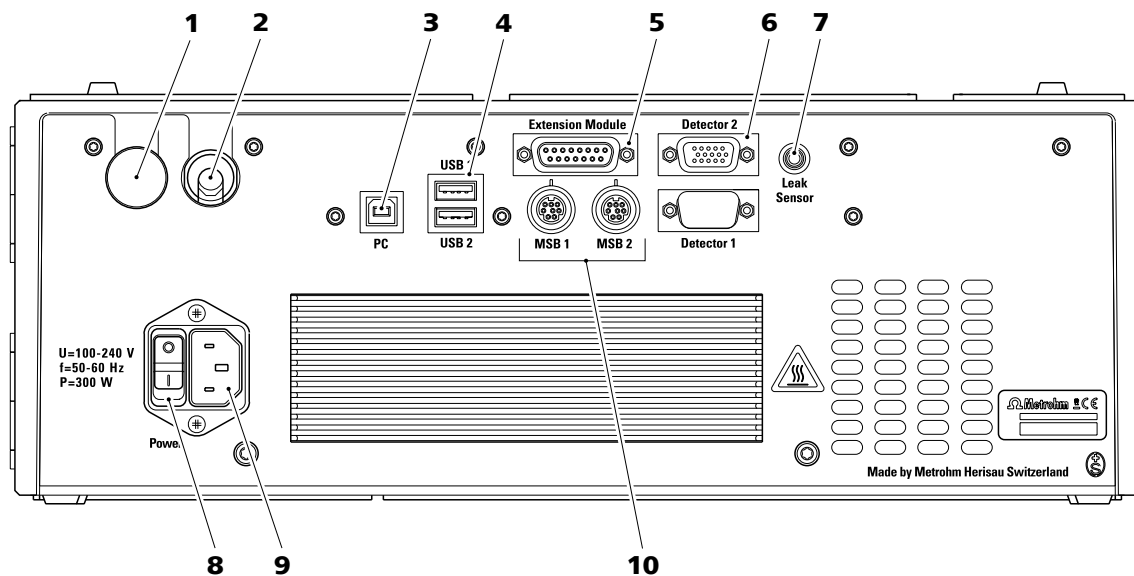


图2 背面

- | | |
|---|--|
| <p>1 塞子
封闭不使用的线缆引线套管。</p> | <p>2 线缆引线套管
检测器电缆的出口。</p> |
| <p>3 计算机接口
用于通过 USB 电缆（6.2151.020）将仪器连接到计算机上。</p> | <p>4 USB 接口
两个 USB 接口，标注有 <i>USB 1</i> 和 <i>USB 2</i> 标记。</p> |
| <p>5 Extension Module 接口
用于连接 942 Extension Module Vario 或 891 Professional Analog Out。标注有 <i>Extension Module</i> 标记。</p> | <p>6 检测器接口
用于连接内置检测器，标注有 <i>Detector 1</i> 和 <i>Detector 2</i> 标记。不使用的检测器接口必须用盖子封上。</p> |
| <p>7 漏液传感器接口
用于连接漏液传感器连接电缆，标注有 <i>Leak Sensor</i> 标记。</p> | <p>8 主机电源开关
用于仪器的接通和关断。</p> |
| <p>9 电源接线盒
用于连接电源电缆（6.2122.0x0）。</p> | <p>10 MSB 接口
用于连接 MSB 仪器的两个 MSB 接口，标注有 <i>MSB 1</i> 和 <i>MSB 2</i> 标记。
(MSB = 万通串行总线接口)</p> |

3 安装

3.1 底盘和瓶架

3.1.1 底盘和瓶架概述

底盘（6.2061.110）和瓶架（6.2061.100）可以保护离子色谱仪免受灰尘、污物和溢出液体的污染。洗脱液和辅助溶液的供给瓶可以有序地放置在瓶架上。

在一个复杂的离子色谱仪系统中可以使用多个不同的仪器，例如一个分析仪器、一个 Extension Module 和一个检测器。这些仪器可叠放在一起或分开放置。我们建议为每叠离子色谱仪安装一个瓶架和一个底盘。

若要在 940 Professional IC Vario 上部或下部安装一台下列仪器，则必须先将底盘和瓶架移除再放回：

- 一个或多个 942 Extension Module Vario。
- 一台 944 Professional UV/VIS Detector Vario
- 一台 945 Professional Detector Vario
- 或者另外一台配备同样底面的仪器

3.1.2 安装底盘和瓶架（可选）

新交付的离子色谱仪上已装有底盘和瓶架。例如要想在离子色谱仪上方安装一个 Extension Module，则取下瓶架并重新安放在最上方仪器处。例如要想在离子色谱仪下部安装一个 Extension Module，则取下底盘并重新安放在最下方仪器处。

3.1.2.1 移除 / 安放底盘

取下底盘，以便在离子色谱仪下部安装其他设备。



小心

不要挤压毛细管和漏液传感器电缆

毛细管穿过底盘和仪器之间的引导通道。挤压漏液传感器电缆或毛细管会导致故障。

- 取下底盘之前请断开漏液传感器电缆。
- 取下底盘之前，取出毛细管通道中的所有毛细管。

移除底盘

前提

- 仪器已关闭。

- 瓶架已收拾好。
- 背面的所有电缆连接已松开。
- 毛细管已从仪器和底盘之间的引导通道中取出。
- 仪器中没有不牢固的部件。

附件

- 3 mm 内六角扳手 (6.2621.100)

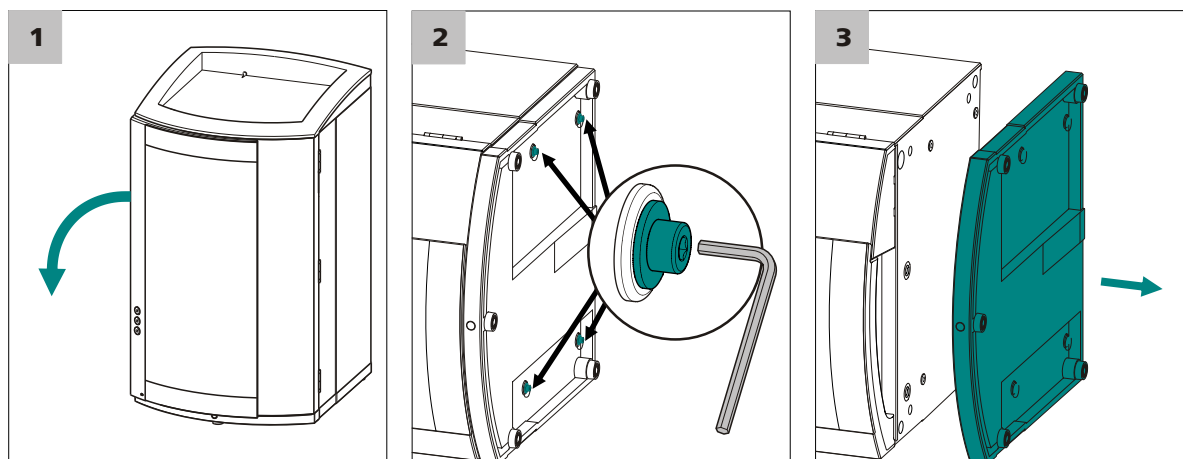


图3 移除底盘

- 1 将仪器侧翻，并平放。
- 2 用 3 mm 内六角扳手松开 4 个圆柱头螺栓。将圆柱头螺栓与其垫圈一同取下。
- 3 取下底盘。

将底盘始终安放在一叠仪器的最底部仪器下面。

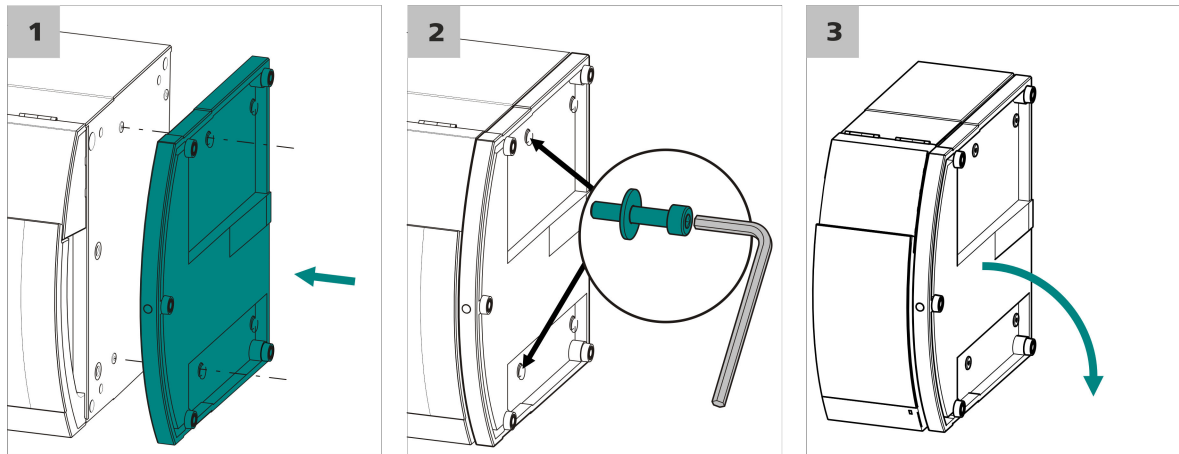
安放底盘

前提

- 仪器已关闭。
- 瓶架已收拾好。
- 背面的所有电缆连接已松开。
- 仪器中没有不牢固的部件。
- 将仪器侧翻，以便可看到底面。

附件

- 3 mm 内六角扳手 (6.2621.100)



1 安放底盘，使底盘的开孔正好位于仪器的螺纹钻孔上方。

2 将垫圈推到圆柱头螺栓上。将圆柱头螺栓与垫圈一起装入，并用 3 mm 内六角扳手拧紧。

3 重新翻起仪器，立在底盘上。

现在可再将其他仪器按希望的顺序依次叠放。最上面堆叠安放瓶架（6.2061.100）（参见“安放瓶架”，第 11 页）。

3.1.2.2 移除 / 安放瓶架

若要在离子色谱仪上安装另一台仪器，则移除瓶架。

移除瓶架

前提

- 仪器已关闭。
- 瓶架已收拾好。
- 排出管已经从瓶架上的排出管接口处松开。
- 毛细管已从仪器和瓶架之间的引导通道中取出。

附件

- 3 mm 内六角扳手（6.2621.100）

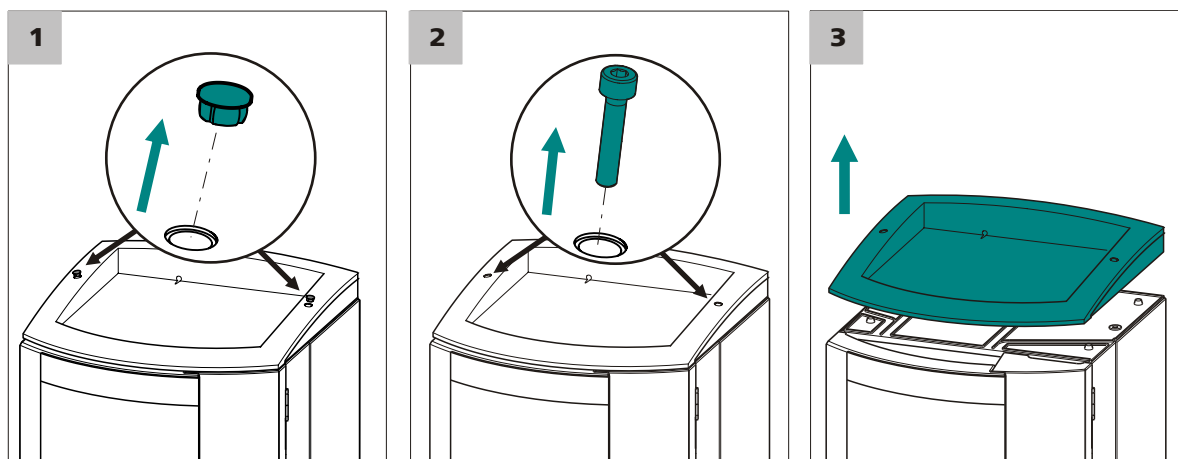


图4 移除瓶架

- 1 取下 2 个防护塞。
- 2 用 3 mm 内六角扳手松开 2 个圆柱头螺栓并将其取下。
- 3 取下瓶架。

现在可再将其他仪器按希望的顺序依次叠放。最上面堆叠安放瓶架（6.2061.100）。

安放瓶架

前提

- 仪器已关闭。

附件

- 3 mm 内六角扳手（6.2621.100）

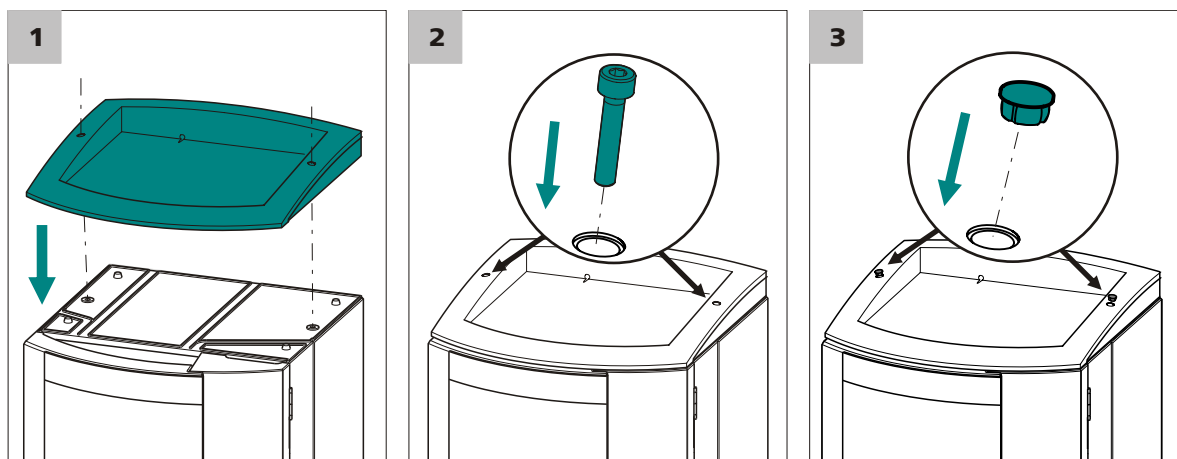


图5 安放瓶架

- 1 将瓶架安放到最上面的仪器之上，使瓶架的开孔正好位于仪器螺纹钻孔的上方。
- 2 安装 2 个圆柱头螺栓，用 3 mm 内六角扳手拧紧。
- 3 塞入两个防护塞。

安放好瓶架之后重新连上之前松开的所有连接。

重置松开的连接

- 1 插入所有必备 USB 电缆。
- 2 插入所有必备 MSB 电缆。
- 3 插入电源电缆。
- 4 重新安装排出管（参见离子色谱仪手册）。
较长的硅树脂管（6.1816.020）必须按需要剪裁并安装（参见离子色谱仪手册）。
- 5 如果叠放的仪器中有一台配备一个漏液传感器插口，则连接漏液传感器（参见离子色谱仪手册）。
- 6 在任何情况下都应将松动的毛细管连接重新拧紧。

3.2 电导检测器

3.2.1 连接检测器毛细管

附件

该步骤需要下列附件：

- PEEK（聚醚醚酮）毛细管（6.1831.030）
- 压力螺丝（6.2744.010）

连接检测器输出毛细管

- 1 ▪ 将 PEEK（聚醚醚酮）毛细管（6.1831.030）的一端用一根压力螺丝（6.2744.010）拧紧到两通 *Cond. Eluent out* 处。
- 2 ▪ 将 PEEK（聚醚醚酮）毛细管（6.1381.030）的另外一端固定在 *Waste Collector*（6.5336.000）处，或者直接插进一个足够大的废液瓶中，并固定在该处。
或者，当应用接下来需要电流检测时：
 - 将 PEEK（聚醚醚酮）毛细管（6.1381.030）的另外一端连接到电流检测器的接口 *Eluent in* 处。



提示

检测器输出毛细管必须畅通无阻以生成足够的反压（测量池已经过 5 MPa = 50 bar 反压检查）。

连接检测器输入毛细管

根据离子色谱仪的装备不同，检测器输入毛细管将以不同方式连接：

- 对于无抑制的仪器来说，直接连接到分离柱（参见“将检测器输入毛细管连接至分离柱”，第 14 页）上。
- 对于应用化学抑制法的仪器来说，连接到抑制器（参见“将检测器输入毛细管连接至抑制器”，第 14 页）上。
- 对于应用序列抑制法的仪器来说，连接到 MCS（参见“将检测器输入毛细管连接至 MCS”，第 15 页）上。



提示

为避免分离后出现不必要的峰值面扩展，应使分离柱出口与检测器入口之间的连接尽可能地短。

将检测器输入毛细管连接至分离柱

1 连接检测器入口

- 将检测器输入毛细管 (6-1) 用一个 PEEK (聚醚醚酮) 短压力螺丝 (6.2744.070) (6-2) 直接固定在柱出口 (6-3) 处。

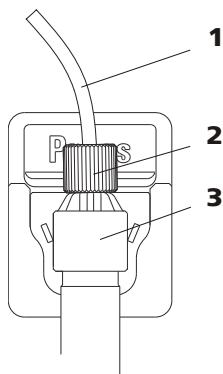


图6 检测器与分离柱之间的接口

1 检测器输入毛细管

2 PEEK (聚醚醚酮) 短压力螺丝
(6.2744.070)

3 分离柱

将检测器输入毛细管连接至抑制器

1 连接检测器入口

- 将检测器输入毛细管 (7-1) 和标有 *out* 字样的抑制器毛细管 (7-2) 用三通 (6.2744.040) (7-3) 和两个 PEEK (聚醚醚酮) 短压力螺丝 (6.2744.070) (7-4) 相互连接起来。

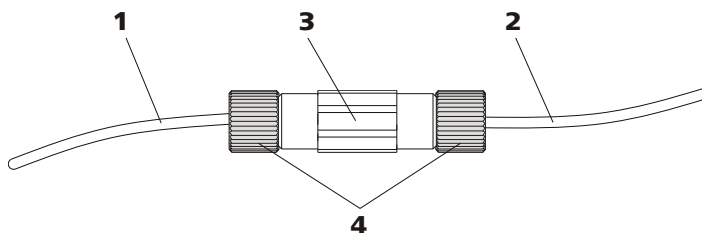


图7 检测器与抑制器之间的接口

1 检测器输入毛细管

2 抑制器输出毛细管
标有 *out* 字样。

3 三通 (6.2744.040)

4 PEEK (聚醚醚酮) 短压力螺丝
(6.2744.070)

将检测器输入毛细管连接至 MCS

1 连接检测器入口

- 将检测器输入毛细管 (8-1) 用一根 PEEK (聚醚醚酮) 长压力螺丝 (6.2744.090) (8-2) 固定在 MCS 的出口 (8-3) 处。

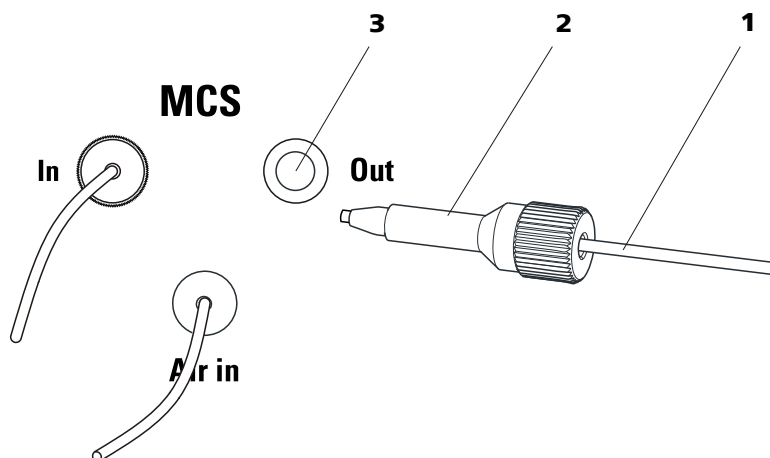


图8 检测器与MCS 之间的接口

1 检测器输入毛细管

2 PEEK (聚醚醚酮) 长压力螺丝
(6.2744.090)

3 MCS 出口

3.3 将仪器连接到计算机上



提示

当仪器连接计算机时，必须关闭。

附件

该步骤需要下列附件：

- USB 连接电缆 (6.2151.020)

连接 USB 电缆

- 将 USB 电缆插入仪器背面的 PC 接口内。
- 将另一端插入计算机的 USB 插口内。



3.4 将仪器连接到供电系统上



警告

电源电压引起的电击

触摸带电部件或沾湿导电部件有受伤危险。

- 连接电源电缆时切勿打开仪器外壳。
- 确保导电部件（如供电单元、电源电缆、接口）保持干燥。
- 一旦怀疑有水渗入设备，请断开设备供电。
- 电子电气部件上的服务和维修作业仅可由万通授权的人员进行。

连接电源电缆

附件

以下规格的电源电缆：

- 长度：最长 2 m
- 芯线数量：3，带接地保护芯线
- 设备插头：IEC 60320 类型 C13
- 导体标称截面 3x 最小 1.0 mm² / 18 AWG
- 电源插头
 - 符合客户要求（6.2122.XX0）
 - 最小 10 A



提示

请勿使用未经许可的电源电缆！

1 插入电源电缆

- 将电源电缆插入仪器的电源接线盒。
- 将电源电缆连接到供电系统。

4 运行和保养

4.1 一般提示

4.1.1 护理



警告

不允许由未经过培训的人员打开设备外壳。

本设备需要适度进行护理。设备过度污染会引发功能故障，并缩短机械部件及电子部件的使用寿命。



小心

尽管已借助设计性措施尽可能地避免此情况发生，当腐蚀性介质流入检测器内时，应立即关闭检测器。只有这样方可避免仪器电子元件严重损坏。如果仪器受到严重损害请务必通知万通服务人员。

不慎泼出的化学品和溶剂应立即收起。最重要的是保护插头连接（特别是电源插头）不被污染。

不要使用去污剂清洁池盆。

4.1.2 由万通服务人员进行保养服务

仪器的保养维护工作最好采用由万通公司专业人员提供的年度保养维护服务。如果经常使用腐蚀性和锈蚀性的化学品，建议缩短保养周期。万通服务部门可随时为您提供有关万通仪器维护和保养的专业咨询。

4.1.3 运行



小心

为避免受温度干扰影响，必须将整套系统保护好，免受阳光直射。

4.1.4 停机状态

如设备将长时间停机，则必须如下作无盐冲洗，以避免由于淋洗盐结晶而造成损害。

- 用甲醇/超纯水（按 1: 4 比例）对所有管路及 Dosino（如果有）冲洗，
- 用超纯水冲洗蠕动泵的泵管。

4.2 电导检测器

4.2.1 保养



小心

不准打开电导检测器！



警告

当冲洗不带柱的检测器时，压力不可超出 **5 MPa**。

为确保此要求，在 MagIC Net 中将高压泵的最大压力设为 **5 MPa**。

4.2.2 排除堵塞

当检测器输入毛细管或检测器输出毛细管的末端被挤压过紧时，电导检测器可能会堵塞。

在此情况下，松开检测器输入毛细管或检测器输出毛细管，并裁短几毫米。

如果在毛细管末端通畅的情况下，电导检测器仍然堵塞，则可以朝正常流动方向相反的方向对其进行冲洗。请按如下步骤操作：

- 1 从系统上松开检测器输入毛细管或检测器输出毛细管。
- 2 将检测器输出毛细管直接连接到高压泵出口处。
- 3 在 MagIC Net 中将高压泵的最大压力设定为 5 MPa。
- 4 用淋洗液冲洗检测器。

5 排除故障

5.1 故障与故障排除

问题	原因	补救方法
系统中的压力大幅上升。	电导检测器堵塞。	<p>(参见章节 4.2.2, 第 18 页)</p> <ul style="list-style-type: none"> ▪ 将毛细管切短几毫米。 ▪ 朝正常流动方向相反的方向对检测器进行冲洗。
软件里无法识别电导检测器	没有连接。	<ul style="list-style-type: none"> ▪ 检查检测器电缆连接。 ▪ 关断仪器并 (15 秒后) 重新接通。

6 技术数据

6.1 参照条件

本章中引述的技术指标均根据以下参照条件而来：

环境温度	+25 °C (± 3 °C)
设备状态	运行 40 分钟以上 (已达到平衡)

6.2 电导检测器

类型	<ul style="list-style-type: none"> ▪ 微处理器控制的数字式信号处理过程 (DSP 技术) ▪ 智能化、带 6 个范本离子色谱分析程序的检测器
测量范围	0 - 15000 $\mu\text{S}/\text{cm}$ 无区段切换
干扰	< 0.1 nS, 在 1 $\mu\text{S}/\text{cm}$ 时
线性偏差	<ul style="list-style-type: none"> ▪ < 0.1%, 针对 16 $\mu\text{S}/\text{cm}$ 以上的电导率值 ▪ < 1%, 针对 16 $\mu\text{S}/\text{cm}$ 以下的电导率值
漂移	每小时 < 0.2 nS/cm
测量比率	不带过滤器、测量效果最佳的情况下, 每秒 10 次测量
分辨率	0.0047 nS/cm
基线	干扰 < 0.2 nS/cm, 是使用序列抑制法的典型值
电导检测器	
测量池容量	0.8 μL
池常数	<ul style="list-style-type: none"> ▪ 个性化的校正数据存储于检测器中 ▪ 可设定, 其范围为: 13.0 - 21.0 /cm
电极	线圈形式电极, 不锈钢制
材料与淋洗液接触	具有化学惰性的 PCTFE (聚三氟氯乙烯)
最大工作压力	5.0 MPa (50 bar)
池温	20 - 50 °C 步距 5 °C
温度稳定性	< 0.001 °C
温度平衡补偿	0 - 5%/K 可设定, 默认值 2.3%/K
加热所需时间	< 30 分钟 (40 °C)

6.3 能源供应

额定电压范围	100 至 240 V ($\pm 10\%$)
额定频率范围	50 至 60 Hz ($\pm 3\%$)
功率消耗	<ul style="list-style-type: none"> ▪ 典型分析应用情况下为 65 W ▪ 25 W 待机 (电导检测器为 40 °C)
供电单元	<ul style="list-style-type: none"> ▪ 最大至 300 W, 电子监控 ▪ 内部保险丝 3.15 A

6.4 漏液传感器

类型	电子式, 无需校正。
----	------------

6.5 环境条件

运行	
标称作用范围	+5 至 +45°C 相对空气湿度最大为 80%, 非冷凝
储存	+5 至 +45°C 相对空气湿度最大为 80%, 非冷凝
使用高度 / 压力范围	最大海拔高度为 3000 m。 / 最小 700 mbar
过电压类	II
污染程度	2

6.6 外壳

尺寸	
宽度	365 mm
高度	131 mm
深度	380 mm
外壳材料	PUR (聚氨酯) 硬塑料海绵, 具有抗燃防护能力, 抗燃等级 UL94V0, 不含 FCKW (氯氟碳化合物), 带涂层
操作元件	
指示灯	运行就绪 LED 指示灯
开关	仪器背面



6.7 接口

USB

- 输入端 1 个 USB Upstream 接口，B 型（用于连接到计算机）
- 输出端 2 个 USB Downstream 接口，A 型

MSB

2 个 MSB Mini-DIN 8 针插口（阴口）（用于 Dosino、搅拌器、远程线路、...）

检测器

2 个 DSUB 15 针高密接口（阴口）

池识别

1 个位于仪器正面

漏液传感器

1 个插塞

其他接口

- 1 个 DSUB 15 针接口（阴口）

7 附件

可在网站上找到关于标准配置和产品选配附件的最新信息。您可以根据商品号如下所述下载这些信息：

下载附件清单

- 1 在互联网浏览器中输入 <https://www.metrohm.com/>。
- 2 在搜索框内输入产品的物品编号（例如 **2.945.0010**）。
将显示搜索结果。
- 3 点击产品。
产品详细信息将显示在不同的选项卡中。
- 4 在选项卡 **标准配置** 下点击 **下载 PDF 文件**。
将创建包含附件数据的 PDF 文件。



提示

我们建议您在收到新产品后访问我们的网站，在线下载并打印附件清单，作为参考资料与手册一起保存。

