

# 940 Professional IC Vario



940 Professional IC Vario TWO/SeS

Manual – Guía rápida

8.940.8127ES / v5 / 2025-04-30





Metrohm AG  
CH-9100 Herisau  
Suiza  
+41 71 353 85 85  
info@metrohm.com  
www.metrohm.com

# **940 Professional IC Vario**

## **940 Professional IC Vario TWO/SeS**

2.940.2400

### **Manual – Guía rápida**

Esta documentación está protegida con derechos de autor. Todos los derechos reservados.

Esta documentación constituye un documento original.

Esta documentación se ha elaborado con la mayor precisión. No obstante puede que haya algún error. Le rogamos nos informe de eventuales errores a la dirección arriba indicada.

### **Exención de responsabilidad**

La garantía no incluye deficiencias que surjan por circunstancias que no sean responsabilidad de Metrohm, tales como un almacenamiento inadecuado, uso inapropiado, etc. Las modificaciones no autorizadas en el producto (por ejemplo, conversiones o accesorios) excluyen cualquier responsabilidad del fabricante por los daños resultantes y sus consecuencias. Deben seguirse estrictamente las instrucciones y notas de la documentación del producto de Metrohm. En caso contrario, queda excluida la responsabilidad de Metrohm.

# Índice

<b>1</b>	<b>Sobre esta guía rápida</b>	<b>1</b>
<b>2</b>	<b>Introducción</b>	<b>2</b>
2.1	Descripción del aparato .....	2
2.2	Accesorios y más información .....	4
2.3	Convenciones gráficas .....	5
<b>3</b>	<b>Seguridad</b>	<b>6</b>
3.1	Uso adecuado .....	6
3.2	Responsabilidad del operador .....	6
3.3	Requisitos exigidos al personal operario .....	7
3.4	Indicaciones de seguridad .....	7
3.4.1	Indicaciones generales de seguridad .....	7
3.4.2	Seguridad eléctrica .....	7
3.4.3	Conexiones de tubos y capilares .....	8
3.4.4	Disolventes y productos químicos combustibles .....	9
3.4.5	Reciclaje y eliminación .....	9
<b>4</b>	<b>Visión conjunta del aparato</b>	<b>10</b>
4.1	Parte anterior .....	10
4.2	Parte posterior .....	12
<b>5</b>	<b>Instalación</b>	<b>14</b>
5.1	Instalación del aparato .....	14
5.1.1	Embalaje .....	14
5.1.2	Comprobación .....	14
5.1.3	Lugar de instalación .....	14
5.2	Desmontaje del asa .....	14
5.3	Eliminación de los tornillos fijadores de transporte .....	15
5.4	Conexión de los tubos de desagüe y del detector de fugas .....	17
5.4.1	Montaje de los tubos de desagüe .....	17
5.4.2	Conexión del detector de fugas .....	18
5.5	Termostato para columnas .....	19
5.6	Conexión de la botella de eluyente .....	19
5.7	Conexión del desgasificador de eluyente .....	22
5.8	Instalación de la bomba de alta presión .....	22



## Índice de las ilustraciones

Figura 1	Parte anterior .....	10
Figura 2	Parte posterior .....	12
Figura 3	Extracción de los tornillos fijadores de transporte .....	16
Figura 4	Instalación del peso para tubo y del filtro de aspiración .....	21
Figura 5	Metrohm Suppressor Module (MSM) – Capilares de conexión .....	25
Figura 6	Conexión del MCS .....	28



# 1 Sobre esta guía rápida

Las siguientes instrucciones contienen capítulos importantes del manual detallado. Además de una introducción, indicaciones de seguridad y la visión conjunta del aparato, contiene información para la instalación y el manejo del 940 Professional IC Vario TWO/SeS, así como información de garantía. El manual detallado puede descargarse de Internet como archivo PDF.

## Descarga del manual

Encontrará el manual detallado en Internet bajo

<http://www.metrohm.com/>:

1. Introduzca el número de pedido de su aparato como término de búsqueda (p. ej., **2.940.2400**).
2. Haga clic en **Documentos**.  
Se mostrarán todos los documentos disponibles para el aparato.
3. Haga clic en el enlace del PDF para descargar el manual que desee.



### **Detector de fugas**

El detector de fugas detecta el líquido vertido que se acumula en la bandeja del aparato. El líquido que penetra en el aparato se conduce a la bandeja mediante tubos de desagüe y allí se rastrea.

### **Termostato para columnas**

El termostato para columnas regula la temperatura de las columnas de separación y de los eluyentes proporcionando de este modo condiciones de medida estables. El espacio interior del termostato para columnas tanto puede calentarse como refrigerarse. El termostato para columnas dispone de dos soportes de columna con lector de chip.

### **Desgasificador de eluyente**

El desgasificador de eluyente elimina las burbujas de gas y los gases disueltos del eluyente.

### **Bomba de alta presión**

La bomba de alta presión inteligente y de bajas pulsaciones bombea el eluyente a través del sistema CI. Esta dispone de un chip en el que están registradas sus especificaciones técnicas y su "historial" (horas de servicio, datos de servicio, etc.).

### **Filtro inline**

Los filtros inline protegen la columna de separación de forma segura frente a posibles impurezas del eluyente. Las laminillas de filtro con poros de 2 µm de tamaño se pueden sustituir de forma rápida y sencilla. Estas eliminan partículas como bacterias y algas de las soluciones.

### **Amortiguador de pulsaciones**

El amortiguador de pulsaciones protege la columna de separación frente a daños causados por fluctuaciones de presión, que pueden producirse por ejemplo al conectar la válvula de inyección y, en caso de mediciones altamente sensibles, evita pulsaciones perturbadoras.

### **Válvula de inyección**

La válvula de inyección conecta el circuito de eluyente con el circuito de muestra. Mediante una conmutación rápida y precisa de la válvula, se inyecta una cantidad precisa de solución de muestra definida por el tamaño del loop de muestra y se pasa con el eluyente a la columna de separación.

### **Metrohm Suppressor Module (MSM)**

El supresor químico MSM está formado por el accionamiento del supresor, un rotor y, dado el caso, un adaptador. El accionamiento del supresor permite el uso flexible de distintos rotores según el principio "un accionamiento, muchos rotores". Los rotores de supresión con diferente



3. Descargar lista de accesorios.

## 2.3 Convenciones gráficas

En la presente documentación se utilizan los siguientes símbolos y formatos:

(5-12)	<b>Referencia cruzada a la leyenda de una figura</b> El primer número se refiere al número de la figura y el segundo, al elemento del aparato representado en la figura.
<b>1</b>	<b>Paso de instrucción</b> Ejecute los pasos de forma consecutiva.
<b>Método</b>	<b>Texto del diálogo, Parámetro</b> en el programa
<b>Archivo ► Nuevo</b>	Menú o elemento de menú
<b>[Siguiente]</b>	<b>Botón o tecla</b>
	<b>ADVERTENCIA</b> Este símbolo advierte de un posible peligro de muerte o de sufrir lesiones.
	<b>ADVERTENCIA</b> Este símbolo advierte del riesgo de sufrir una descarga eléctrica.
	<b>ADVERTENCIA</b> Este símbolo advierte del peligro por calor o piezas calientes.
	<b>ADVERTENCIA</b> Este símbolo advierte de un posible peligro biológico.
	<b>ADVERTENCIA</b> Advertencia de radiación óptica
	<b>ATENCIÓN</b> Este símbolo advierte de un posible deterioro de los aparatos o de sus componentes.
	<b>NOTA</b> Este símbolo indica información y consejos adicionales.



- Comprobar el estado del producto antes de utilizarlo.
- Solucionar inmediatamente los defectos y las averías.
- Mantener y limpiar el producto regularmente.

### 3.3 Requisitos exigidos al personal operario

Únicamente el personal cualificado puede manejar el producto. El personal cualificado son las personas que cumplen los siguientes requisitos:

- Conocer y cumplir la normativa básica sobre seguridad laboral y prevención de accidentes en los laboratorios químicos.
- Disponer de conocimientos sobre la manipulación de productos químicos peligrosos. El personal es capaz de reconocer y evitar posibles peligros.
- Disponer de conocimientos sobre la aplicación de medidas de protección contra incendios para laboratorios.
- Utilizar y entender correctamente la información relevante para la seguridad. El personal puede manejar el producto con seguridad.
- Leer y comprender la documentación del usuario. El personal maneja el producto según las instrucciones de la documentación del usuario.

## 3.4 Indicaciones de seguridad

### 3.4.1 Indicaciones generales de seguridad



#### ADVERTENCIA

Utilice este aparato observando siempre las indicaciones de la presente documentación.

Este aparato ha salida de fábrica en perfecto estado técnico de seguridad. Para mantener este estado y para una operación segura del aparato, deben observarse escrupulosamente las siguientes indicaciones de seguridad.

### 3.4.2 Seguridad eléctrica

Queda garantizada la seguridad eléctrica para el manejo del aparato en el marco de la norma internacional IEC 61010.



#### ADVERTENCIA

Solo se permite realizar trabajos de reparación en los componentes electrónicos al personal cualificado de Metrohm.

**ADVERTENCIA**

No abra nunca la carcasa del aparato, ya que podría dañarlo. También existe el peligro de sufrir lesiones de consideración si se tocan componentes bajo tensión eléctrica.

En el interior de la carcasa no hay piezas en las que el usuario deba realizar ningún mantenimiento ni que deban sustituirse.

**Tensión de red****ADVERTENCIA**

Una tensión de red incorrecta puede dañar el aparato.

Utilice el aparato únicamente con la tensión de red especificada (véase la parte posterior del aparato).

**Protección contra cargas estáticas****ADVERTENCIA**

Los componentes electrónicos son sensibles a la carga estática y pueden resultar dañados por las descargas.

Desenchufe siempre el cable de alimentación de la toma de conexión a la red antes de conectar o desconectar dispositivos eléctricos en la parte posterior del aparato.

**3.4.3 Conexiones de tubos y capilares****ATENCIÓN**

Las fugas en las conexiones de los tubos y capilares son un riesgo para la seguridad. Apriete bien todas las conexiones a mano. Evitar emplear violencia excesiva con conexiones de tubos. Extremos de tubos dañados provocan fugas. Al aflojar conexiones, herramientas adecuadas se pueden utilizar.

Revisar con regularidad la estanqueidad de las conexiones. Si el aparato se utiliza preponderante en operación sin vigilancia, comprobaciones semanales son indispensables.

### 3.4.4 Disolventes y productos químicos combustibles

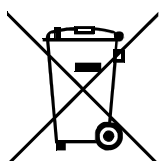


#### ADVERTENCIA

Al trabajar con disolventes y productos químicos combustibles se deben observar las medidas de seguridad correspondientes.

- Instale el aparato en un lugar bien ventilado (p. ej., vitrina de laboratorio).
- Mantenga alejadas del lugar de trabajo todas las fuentes de ignición.
- Elimine de inmediato los líquidos y materias sólidas derramados.
- Siga las indicaciones de seguridad del fabricante de los productos químicos.

### 3.4.5 Reciclaje y eliminación



Este producto pertenece a la Directiva 2012/19/CE del Parlamento Europeo y del Consejo, Directiva RAEE sobre residuos de aparatos eléctricos y electrónicos.

La correcta eliminación de su aparato usado ayuda a evitar los efectos negativos sobre el medio ambiente y la salud.

Podrá obtener más información sobre la eliminación de sus aparatos a través de las autoridades locales, de un servicio de recogida o del comercio distribuidor.



## 4 Visión conjunta del aparato

### 4.1 Parte anterior

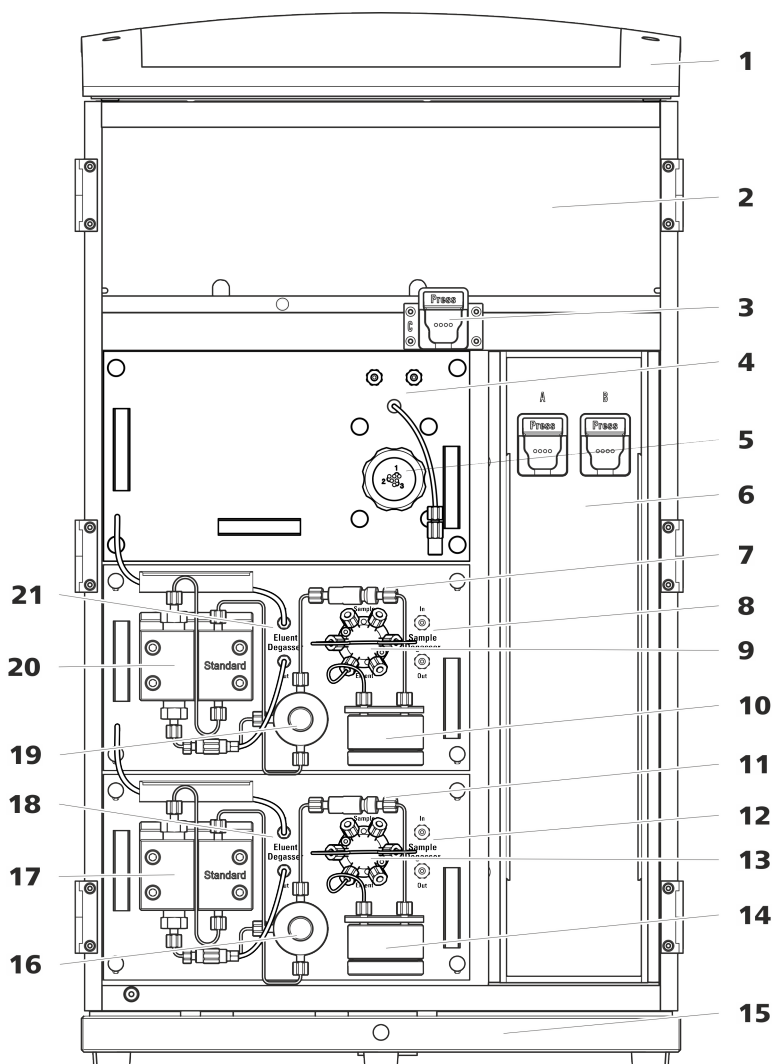


Figura 1 Parte anterior

<p><b>1 Soporte de botellas</b> Ofrece espacio para la botella de eluyente y otros accesorios.</p>	<p><b>2 Cámara del detector</b> Ofrece espacio para dos detectores de inserción y otros accesorios.</p>
<p><b>3 Soporte de columna</b> Para una tercera columna de separación fuera del termostato para columnas.</p>	<p><b>4 Metrohm CO<sub>2</sub> Suppressor (MCS)</b></p>

<b>5</b>	<b>Metrohm Suppressor Module (MSM)</b>	<b>6</b>	<b>Termostato para columnas</b> Con dos soportes de columna para dos columnas de separación.
<b>7</b>	<b>Filtro inline</b>	<b>8</b>	<b>Desgasificador de muestras</b>
<b>9</b>	<b>Válvula de inyección</b>	<b>10</b>	<b>Amortiguador de pulsaciones</b>
<b>11</b>	<b>Filtro inline</b>	<b>12</b>	<b>Desgasificador de muestras</b>
<b>13</b>	<b>Válvula de inyección</b>	<b>14</b>	<b>Amortiguador de pulsaciones</b>
<b>15</b>	<b>Bandeja</b> Con detector de fugas.	<b>16</b>	<b>Válvula de purga</b> Para purgar la bomba de alta presión.
<b>17</b>	<b>Bomba de alta presión</b>	<b>18</b>	<b>Desgasificador de eluyente</b>
<b>19</b>	<b>Válvula de purga</b> Para purgar la bomba de alta presión.	<b>20</b>	<b>Bomba de alta presión</b>
<b>21</b>	<b>Desgasificador de eluyente</b>		



## 4.2 Parte posterior

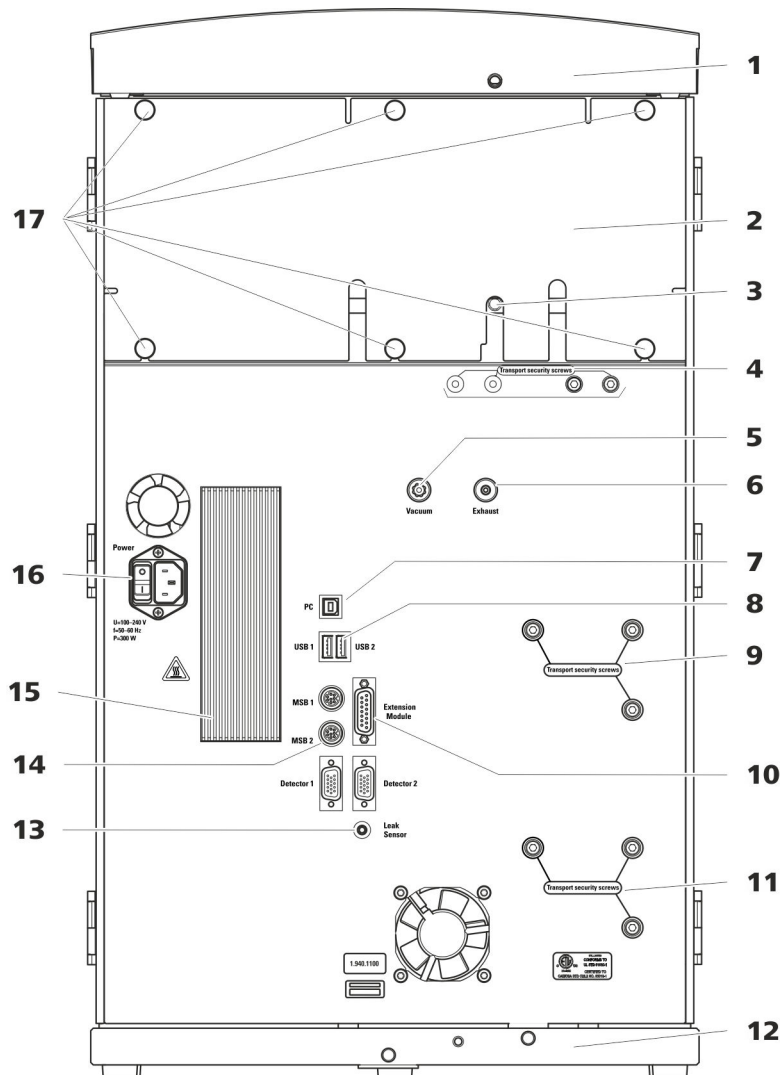


Figura 2 Parte posterior

### 1 Soporte de botellas

Ofrece espacio para la botella de eluyente y otros accesorios.

### 3 Conector del tubo de desagüe

Para conectar un tubo de desagüe que derive el líquido que se ha escapado de la cámara del detector.

### 2 Panel posterior

Desmontable. Permite el acceso a la cámara del detector.

### 4 Tornillos fijadores de transporte

Para asegurar las bombas de vacío durante el transporte del aparato. El aparato permite el montaje de hasta dos bombas de vacío. Si solo se monta una bomba de vacío, solo se utilizan dos tornillos fijadores de transporte.

**5 Toma de vacío**

Para conectar un Extension Module que posee un desgasificador, pero ninguna bomba de vacío propia. Si no se utiliza la conexión, debe estar bien cerrado con un tapón.

**7 Toma de conexión PC**

Para conectar el aparato a un ordenador mediante el cable USB (6.2151.020).

**9 Tornillos fijadores de transporte**

Para asegurar la bomba de alta presión (en el plug-in central) durante el transporte del aparato.

**11 Tornillos fijadores de transporte**

Para asegurar la bomba de alta presión (en el plug-in inferior) durante el transporte del aparato. Estos tornillos solo se montan si en el puesto enchufable inferior se ha utilizado un plug-in con bomba de alta presión.

**13 Toma de conexión del detector de fugas**

Con la indicación *Leak Sensor*. Para conectar el cable de conexión del detector de fugas que está enrollado en la bandeja.

**15 Elemento de refrigeración**

Para refrigerar la fuente de alimentación. ¡Puede estar caliente!

**17 Tornillos moleteados**

Para fijar el panel posterior desmontable.

**6 Orificio de salida de aire**

Con la indicación *Exhaust*. Para extraer el aire de la cámara de vacío.

**8 Tomas de conexión USB**

Con la identificación *USB 1* y *USB 2*. Para conectar aparatos USB.

**10 Toma de conexión del Extension Module**

Con la indicación *Extension Module*. Para conectar el cable (6.2156.060) que se utiliza para la conexión del aparato con el Extension Module.

**12 Bandeja**

Con detector de fugas y cable del detector de fugas.

**14 Tomas de conexión MSB**

Con la indicación *MSB 1* y *MSB 2*. Para conectar aparatos MSB.

**16 Toma de conexión a la red**

Toma de conexión a la red para conectar el cable de alimentación y el interruptor de la red para conectar y desconectar el aparato.



## 5 Instalación

### 5.1 Instalación del aparato

#### 5.1.1 Embalaje

El aparato se suministra en un embalaje especial de excelentes propiedades de protección junto con los accesorios, que están embalados por separado. Conserve estos embalajes, ya que solo con ellos es posible un transporte seguro del aparato.

#### 5.1.2 Comprobación

Compruebe inmediatamente después de la recepción el contenido del paquete con el albarán de entrega para verificar que el envío esté completo y no haya sufrido daños.

#### 5.1.3 Lugar de instalación

El aparato ha sido desarrollado para el uso en espacios interiores y no se debe utilizar en entornos potencialmente explosivos.

Ubique el aparato en un lugar del laboratorio favorable para el manejo y sin vibraciones, protegido de atmósferas corrosivas y de la contaminación por productos químicos.

Se recomienda proteger el aparato de los cambios excesivos de temperatura y de la irradiación solar directa.

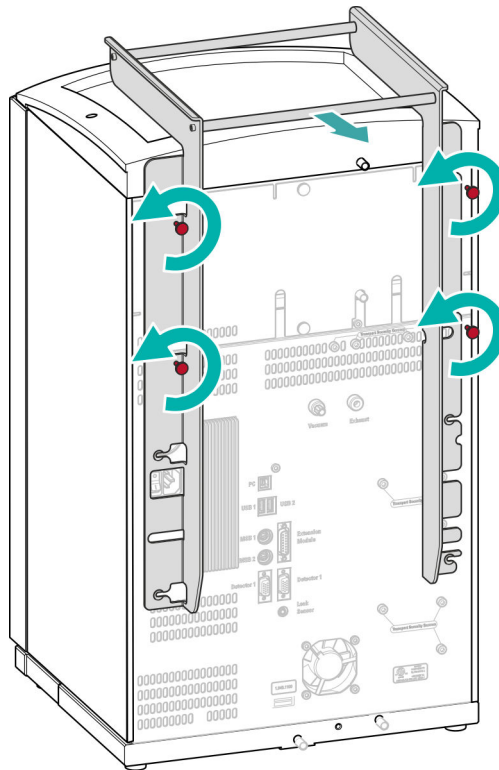
### 5.2 Desmontaje del asa

Para que resulte más fácil transportar el aparato, este está equipado con un asa. Una vez el aparato se ha colocado en su lugar en el laboratorio, el asa ya puede desmontarse.

#### *Accesorios*

Para los siguientes pasos de trabajo no necesita ningún accesorio.

### Desmontaje del asa



## 5.3 Eliminación de los tornillos fijadores de transporte

Para que no se deterioren los accionamientos de la bomba de alta presión y de la bomba de vacío durante el transporte, las bombas se aseguran con tornillos fijadores de transporte. Dichos tornillos se encuentran en la parte posterior del aparato y están etiquetados como **Transport security screws**.

Antes de poner en marcha por primera vez el aparato, se deben retirar estos tornillos fijadores de transporte.

*Accesorios*

Para este paso de trabajo necesitará:

- una llave hexagonal de 4 mm (6.2621.030)



**Extracción de los tornillos fijadores de transporte**

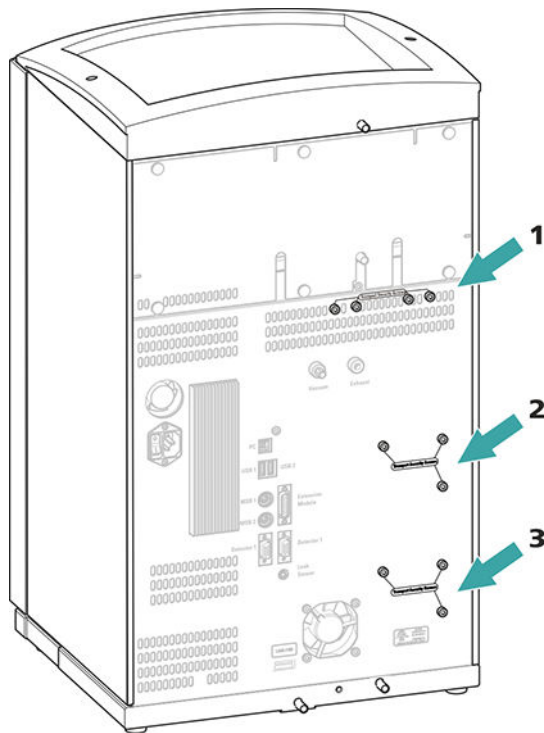


Figura 3 Extracción de los tornillos fijadores de transporte

**1 Tornillos fijadores de transporte**

Para la bomba de vacío.

**2 Tornillos fijadores de transporte**

Para la bomba de alta presión.

**3 Tornillos fijadores de transporte**

Para una bomba de alta presión adicional en la unidad enchufable inferior.

Guarde los tornillos fijadores de transporte. Vuelva a utilizarlos en caso de tener que transportar el aparato.



**ATENCIÓN**

En caso de transportarse el aparato sin utilizar los tornillos fijadores de transporte, es posible que se dañen las bombas.

## 5.4 Conexión de los tubos de desagüe y del detector de fugas

El detector de fugas detecta el líquido vertido que se acumula en la bandeja del aparato. El líquido que penetra en el soporte de botellas o en la cámara del detector se conduce a la bandeja mediante tubos de desagüe y allí se rastrea.

Si el detector de fugas descubre una fuga en el sistema CI, el aparato CI se desconecta. Se emite una advertencia en el software.

En este caso, el detector de fugas solo funcionará correctamente si se cumplen los siguientes requisitos:

- Los tubos de desagüe están conectados.
- El cable de conexión del detector de fugas está enchufado en la toma de conexión del detector de fugas.
- El 940 Professional IC Vario está conectado.
- El detector de fugas está ajustado en **activo** en el software.

### 5.4.1 Montaje de los tubos de desagüe

El líquido que penetra en el soporte de botellas o en la cámara del detector fluye hacia la parte posterior del aparato. El líquido se conduce a través de orificios situados en el soporte de botellas y en la cámara del detector. Los tubos de desagüe deben fijarse en estos orificios. Estos tubos de desagüe conducen el líquido vertido hacia la bandeja donde se halla el detector de fugas.

#### *Accesorios*

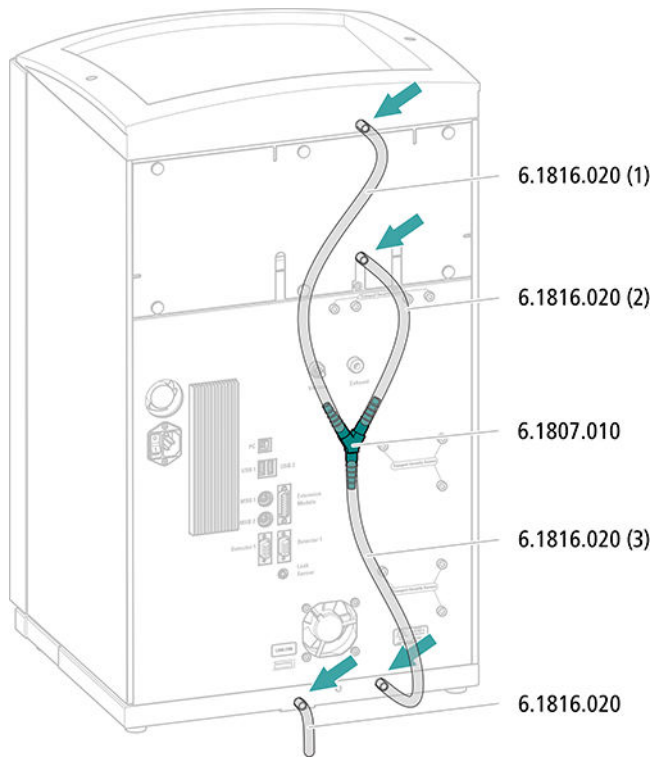
Para este paso de trabajo necesitará las siguientes piezas del kit de accesorios: Vario/Flex Basis (6.5000.000):

- 2 tubos de silicona (6.1816.020)
- Conector en Y (6.1807.010)

Además, también necesitará unas tijeras.



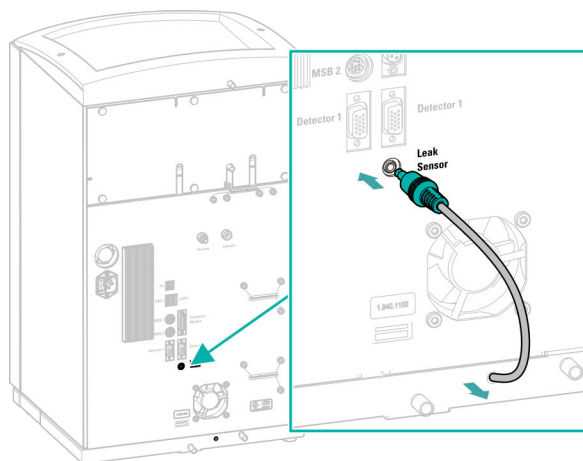
### Montaje de los tubos de desagüe



### 5.4.2 Conexión del detector de fugas

#### Enchufe del cable de conexión del detector de fugas

El cable de conexión del detector de fugas está enrollado en la bandeja.



## 5.5 Termostato para columnas

El termostato para columnas está completamente conectado. No se precisan trabajos de instalación.

## 5.6 Conexión de la botella de eluyente

El eluyente se aspira de la botella de eluyente por medio del tubo de aspiración de eluyente. El tubo de aspiración de eluyente está montado en la entrada del desgasificador de eluyente.

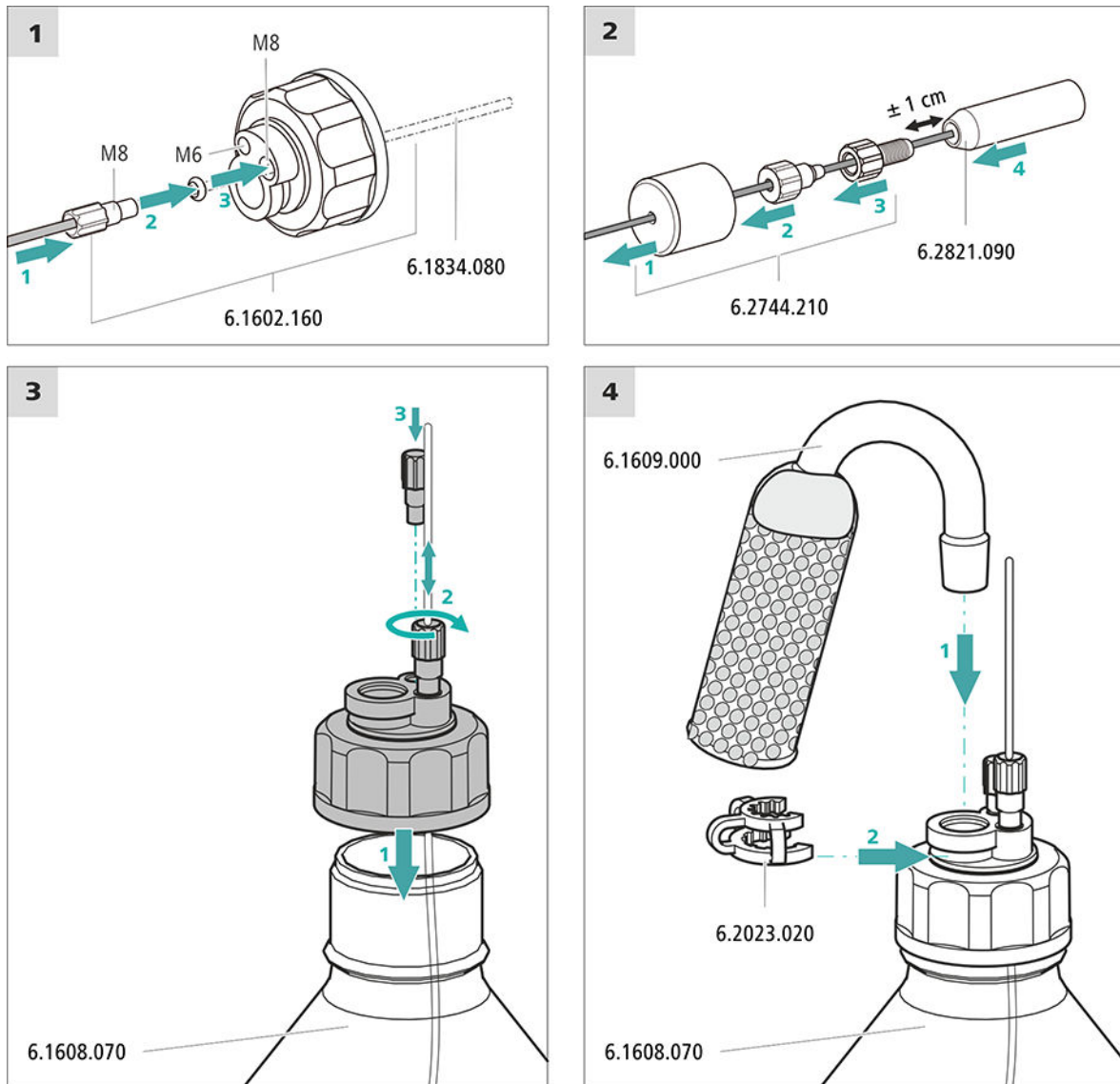
### Accesorios

Para este paso de trabajo necesitará el siguiente accesorio:

Estas piezas proceden del kit de accesorios *Vario/Flex ONE* (6.5000.010).

- Botella de eluyente (6.1608.070)
- El set de accesorios *Adaptador para botella de eluyente GL 45* (6.1602.160)  
Este set de accesorios incluye el adaptador para botella, una boquilla de tubo M6, una boquilla de tubo M8, dos juntas tóricas así como un tapón roscado M6 y M8.
- El set de accesorios *Adaptador de tubo para filtro de aspiración* (6.2744.210)  
Este set de accesorios incluye un soporte para filtro, un tornillo de ajuste y un peso para tubo.
- Un filtro de aspiración (6.2821.090)
- El tubo de adsorción (6.1609.000)
- La grapa de baja tensión (6.2023.020)

### Conexión del tubo de aspiración de eluyente



#### 1 Enjuague previo del filtro de aspiración



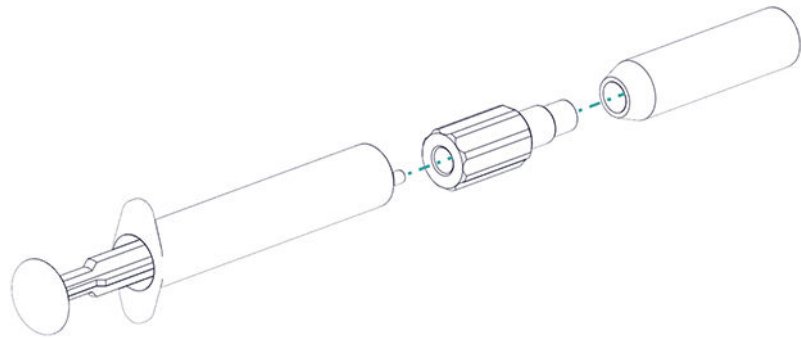
#### NOTA

Agarre el filtro de aspiración solo con guantes.

Para evitar burbujas de aire tras la instalación del filtro de aspiración, recomendamos enjuagar previamente el filtro de aspiración con agua ultrapura o eluyente.

Para el enjuague, usted necesitará el Adaptador Luer interior, rosca M6 exterior (6.02744.050), una jeringa y un recipiente con agua ultrapura o eluyente.

- Enroscar el adaptador en el filtro de aspiración.
- Insertar la jeringa en el adaptador.



- Sumergir el filtro de aspiración en un recipiente con agua ultrapura o eluyente.
- Llenar completamente la jeringa tres veces con agua ultrapura o eluyente y volver a vaciarla.

## 2 Montaje del filtro de aspiración



### NOTA

Agarre el filtro de aspiración solo con guantes.

- Inserte el extremo suelto del tubo de aspiración de eluyente en el filtro de aspiración.  
El extremo del tubo debería llegar aproximadamente hasta la mitad del filtro de aspiración.
- Atornille el filtro de aspiración en el soporte para filtro.

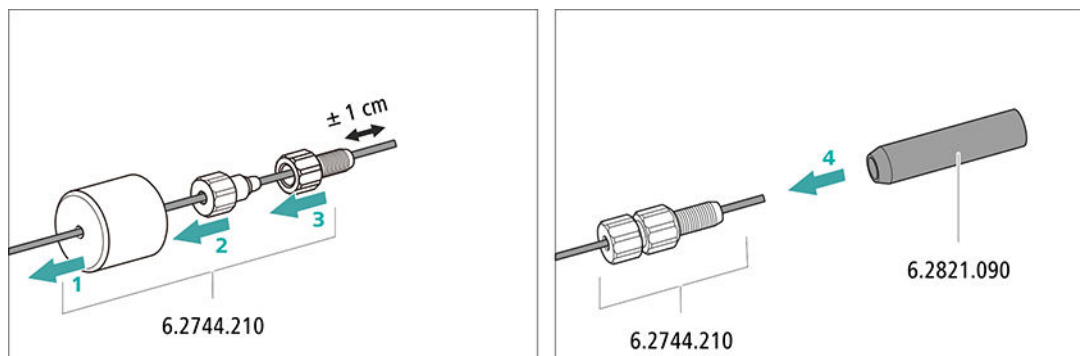


Figura 4 Instalación del peso para tubo y del filtro de aspiración



## **5.7 Conexión del desgasificador de eluyente**

El desgasificador de eluyente está completamente conectado. No se precisan trabajos de instalación.

## **5.8 Instalación de la bomba de alta presión**

La bomba de alta presión está completamente conectada. No se precisan trabajos de instalación.

## **5.9 Instalación del filtro inline**

El filtro inline está completamente conectado. No se precisan trabajos de instalación.

## **5.10 Instalación del amortiguador de pulsaciones**

El amortiguador de pulsaciones está instalado entre la bomba de alta presión y la válvula de inyección. El amortiguador de pulsaciones protege la columna de separación frente a daños causados por fluctuaciones de presión, que pueden producirse por ejemplo al conectar la válvula de inyección, y en caso de mediciones altamente sensibles evita pulsaciones perturbadoras.

El amortiguador de pulsaciones está completamente conectado. No se precisan trabajos de instalación.

## **5.11 Válvula de inyección**

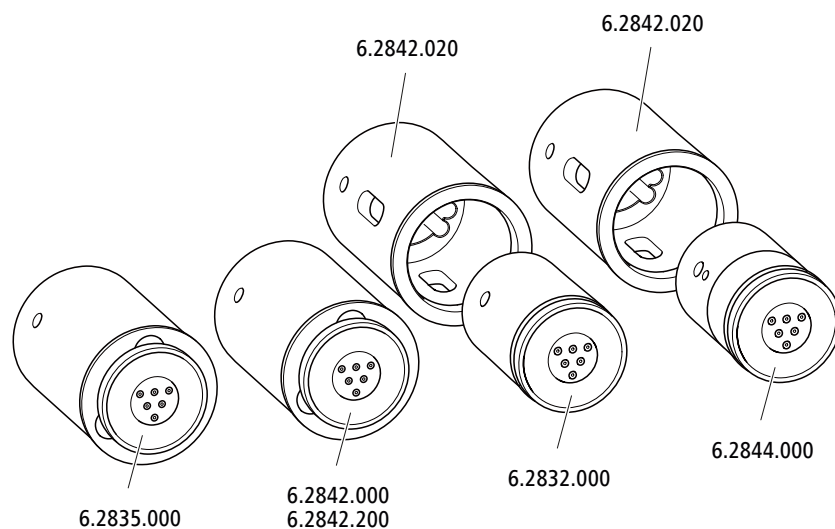
La válvula de inyección está completamente conectada. No se precisan trabajos de instalación.

## 5.12 Metrohm Suppressor Module (MSM)

El accionamiento del supresor del 940 Professional IC Vario puede alojar varios rotores. Los rotores grandes, como el SPM Rotor A (6.2835.000), el MSM-HC Rotor A (6.2842.000), y el MSM-HC Rotor C (6.2842.200) pueden insertarse directamente.

Los rotores más pequeños, como el MSM Rotor A (6.2832.000) y el MSM-LC Rotor A (6.2844.000), primero deben colocarse en el adaptador (6.2842.020) y después este se inserta en la carcasa del supresor.

Para conectar el Metrohm Suppressor Module (MSM) al sistema CI, para todos los rotores se utiliza la pieza de conexión (6.2835.010).



### NOTA

Los aparatos se suministran sin rotor y sin adaptador.

El rotor adecuado y en todo caso el adaptador deben solicitarse por separado.

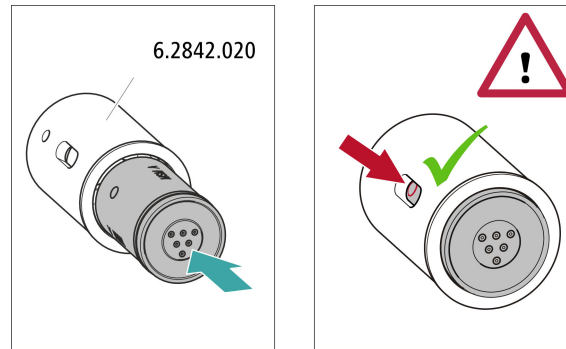
### 5.12.1 Instalación de rotores

#### Accesorios

Para este paso de trabajo necesitará el siguiente accesorio:

- Para la supresión: MSM Rotor A (6.2832.000) o MSM-HC Rotor A (6.2842.000) o MSM-LC Rotor A (6.2844.000) o MSM-HC Rotor C (6.2842.200) o MSM-HC Rotor C (6.2842.200)
- opcional: adaptador (6.2842.020)
- Pieza de conexión (6.2835.010)





### 5.12.2 Conexión del Metrohm Suppressor Module (MSM)

Las tres entradas y salidas de las unidades de supresión numeradas con 1, 2 y 3 en la pieza de conexión tienen cada una 2 capilares PTFE montados de forma fija.

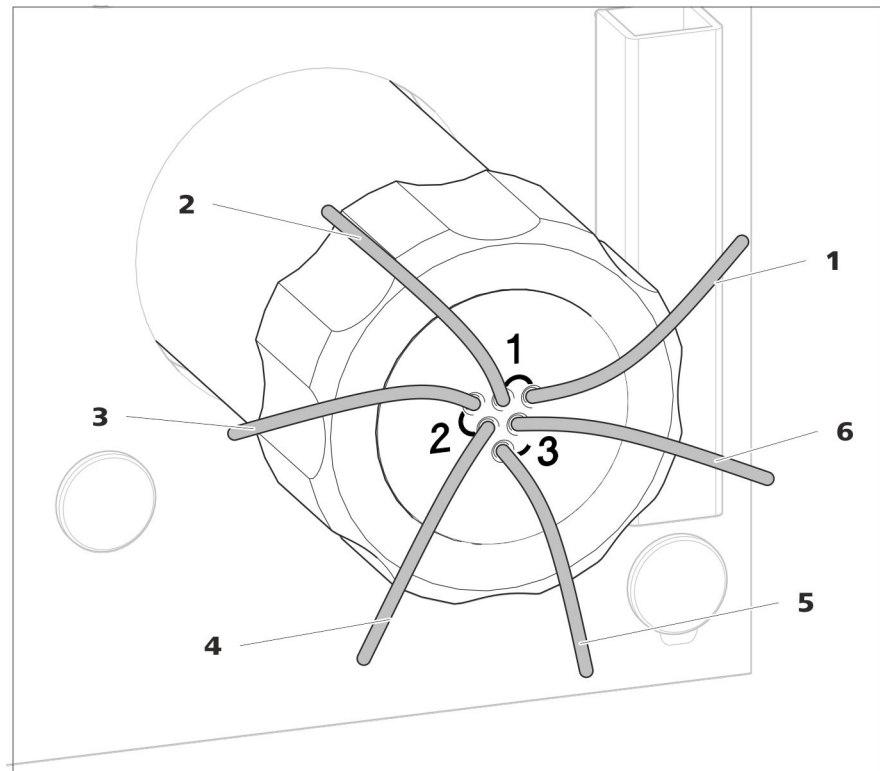


Figura 5 Metrohm Suppressor Module (MSM) – Capilares de conexión

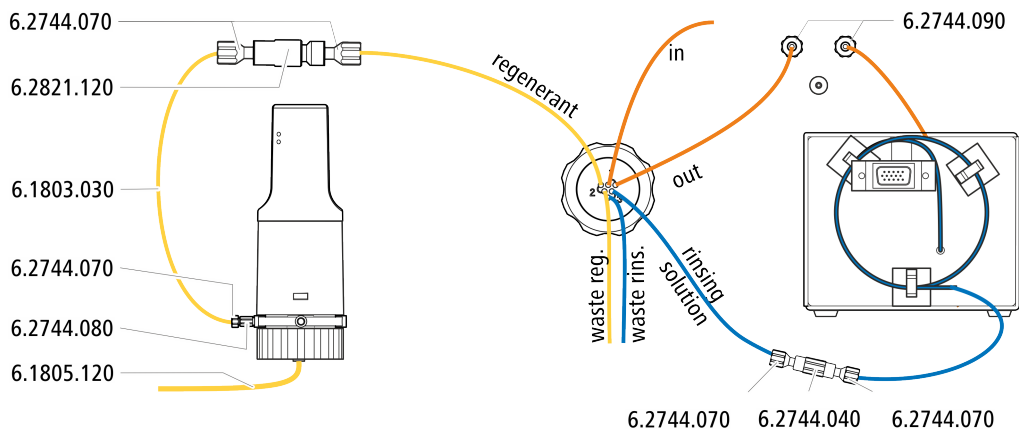
**1 out**  
Capilar de escape para el eluyente.

**2 in**  
Capilar de admisión para el eluyente.

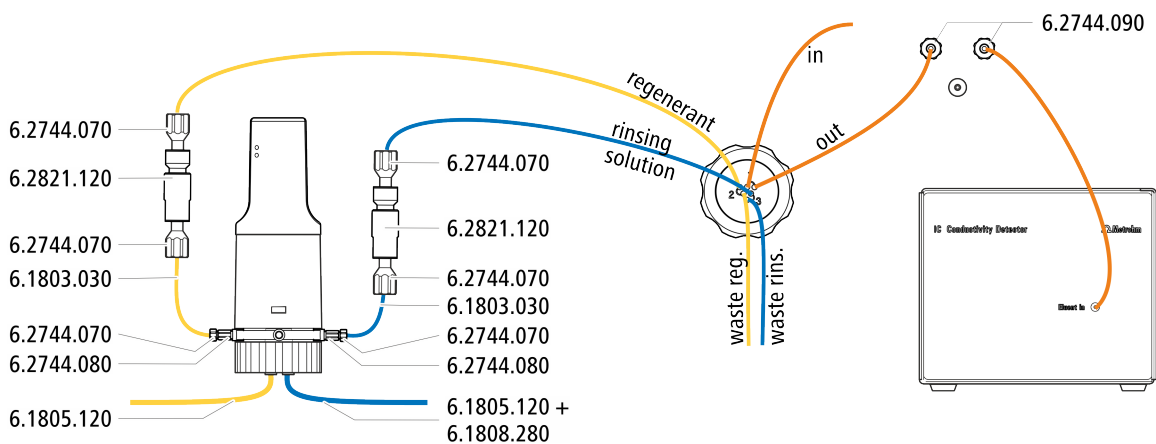


<b>3 regenerant</b> Capilar de admisión para la solución de regeneración.	<b>4 waste reg.</b> Capilar de escape para la solución de regeneración; hacia el recipiente de desechos.
<b>5 waste rins.</b> Capilar de escape para la solución de lavado; hacia el recipiente de desechos.	<b>6 rinsing solution</b> Capilar de admisión para la solución de lavado.

**Instalación recomendada**



**Instalación alternativa**

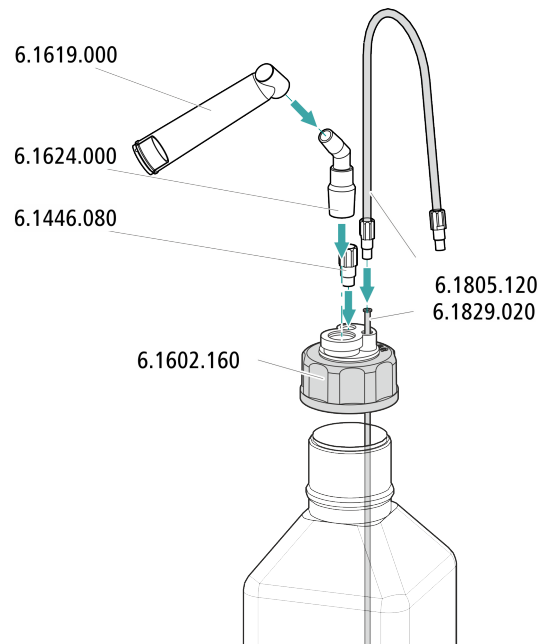


**5.12.2.1 Instalación de botellas con soluciones auxiliares**

*Accesorios*

Para conectar las botellas de las soluciones auxiliares necesita los siguientes accesorios:

- Accesorios del kit de accesorios: CI Vario/Flex SeS (6.5000.020)
- Accesorios del juego de accesorios CI: regeneración Dosino (6.5330.190)



## 5.13 Metrohm CO<sub>2</sub> Suppressor (MCS)

### 5.13.1 Conexión del MCS

El MCS se conecta entre el Metrohm Suppressor Module (MSM) y el detector de conductividad.

### Conexión del MCS

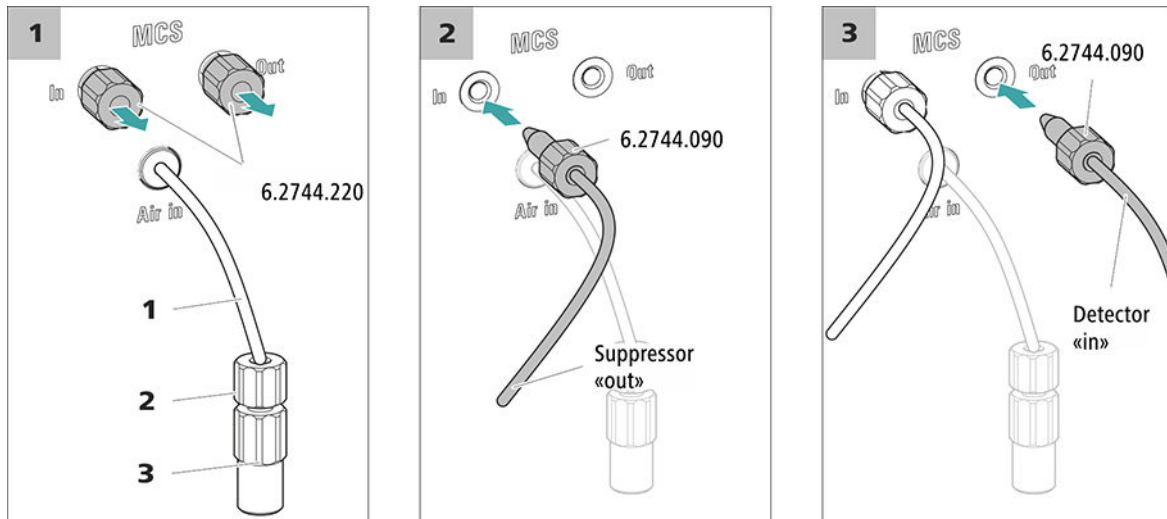


Figura 6 Conexión del MCS

#### 1 Capilar de aspiración de aire

Para aspirar aire con bajo contenido de CO<sub>2</sub> (a través del CO<sub>2</sub> Absorber).

#### 2 Tornillo de presión corto (6.2744.070)

Montado en el capilar de aspiración de aire.

#### 3 Acoplamiento Luer (6.2744.120)

Montado en el capilar de aspiración de aire con el tornillo de presión (6.2744.070).



#### ATENCIÓN

Si no se utiliza el MCS, la entrada y la salida deberán cerrarse con los tapones roscados (6.2744.220).

### 5.13.2 Instalación del CO<sub>2</sub> Absorber

Con el fin de que el CO<sub>2</sub> pueda eliminarse del eluyente de forma eficiente, el aire aspirado debe ser lo más bajo posible en CO<sub>2</sub>. Para lograrlo, el aire se aspira a través del CO<sub>2</sub> Absorber (6.2837.100).

#### Accesorios

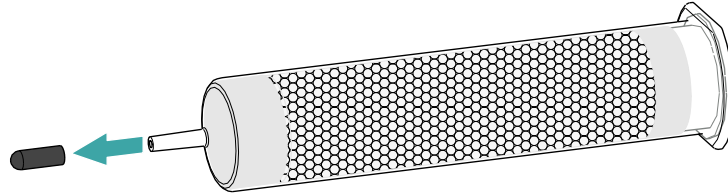
Para este paso de trabajo se requiere el siguiente accesorio:

- CO<sub>2</sub> Absorber (6.2837.100)  
El CO<sub>2</sub> Absorber se encuentra en el kit de accesorios: Vario/Flex SeS (6.5000.020).

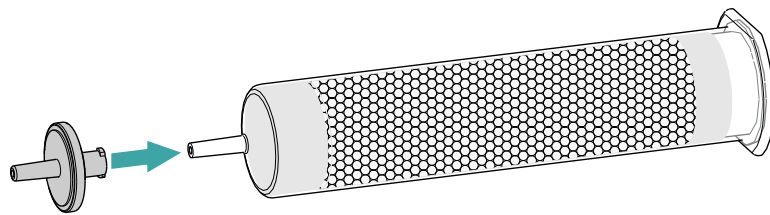
### Preparación del CO2 Absorber

Prepare el CO2 Absorber para su uso de la siguiente forma:

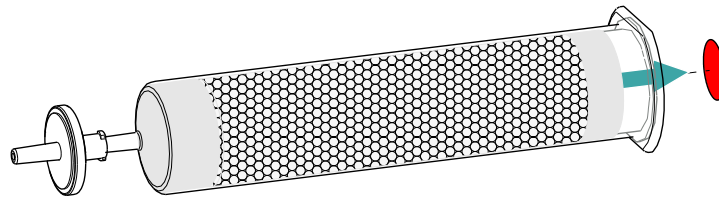
- 1 Quite la tapa protectora de la punta del CO2 Absorber.



- 2 Inserte el filtro antipolvo en la punta del CO2 Absorber.



- 3 Quite la etiqueta de la tapa del CO2 Absorber.



Con ello se abre el pequeño orificio en la tapa del CO2 Absorber a través del cual se aspira el aire.

El CO2 Absorber ya está preparado para la instalación.



#### NOTA

El nuevo CO2 Absorber (6.2837.100) funciona **sin requerir** el uso de un cartucho de adsorción de H<sub>2</sub>O antepuesto.

### Instalación del CO2 Absorber

#### Accesorios

- CO2 Absorber (6.2837.100) preparado



### ATENCIÓN

Para que la supresión de CO<sub>2</sub> se desarrolle correctamente, deben llevarse a cabo imprescindiblemente los siguientes pasos de preparación.

Instale el CO<sub>2</sub> Absorber de la siguiente forma:

## 5.14 Instalación del detector de conductividad

El 940 Professional IC Vario dispone de espacio para dos detectores y otros accesorios en la cámara del detector. Los detectores se suministran como aparatos separados y se entregan con manuales separados.

### Instalación del detector en el aparato

Siga las instrucciones del capítulo *Instalación del detector* del manual del detector.

### Conexión del detector con circuito de eluyente



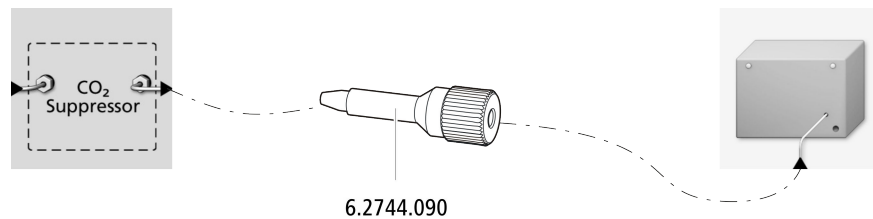
### NOTA

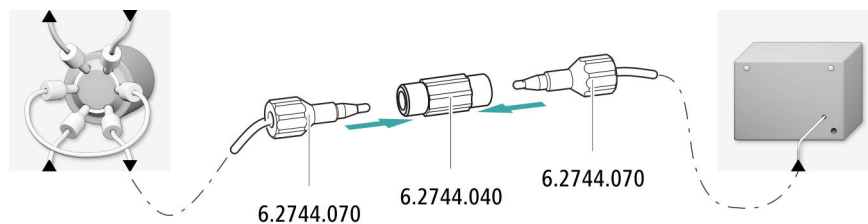
La columna de separación no se monta en el aparato hasta la primera puesta en marcha. Hasta ese momento, el capilar de admisión del detector debe estar conectado con un tornillo de presión largo (6.2744.090) a la salida *Out* del MCS.

#### Accesorios

Para este paso de trabajo necesitará el siguiente accesorio:

- acoplamiento (6.2744.040)
- 2 tornillos de presión (6.2744.010)
- tornillo de presión largo (6.2744.090)





## 5.15 Instalación del detector amperométrico

El 940 Professional IC Vario dispone de espacio para dos detectores y otros accesorios en la cámara del detector. Los detectores se suministran como aparatos separados y se entregan con manuales separados.

### Instalación del detector en el aparato

Siga las instrucciones del capítulo *Instalación del detector* del manual del detector.

## 5.16 Conexión del desgasificador de muestras (opcional)

Las burbujas de gas en la muestra afectan de forma negativa a la reproducibilidad, pues la cantidad de muestra en el loop de muestras no es siempre la misma. Por este motivo, recomendamos desgasificar las muestras que contengan gases antes de la inyección.



### NOTA

No es imprescindible que el desgasificador de muestras esté conectado. En este caso, recomendamos utilizar el desgasificador de muestras únicamente cuando lo requiera la aplicación.

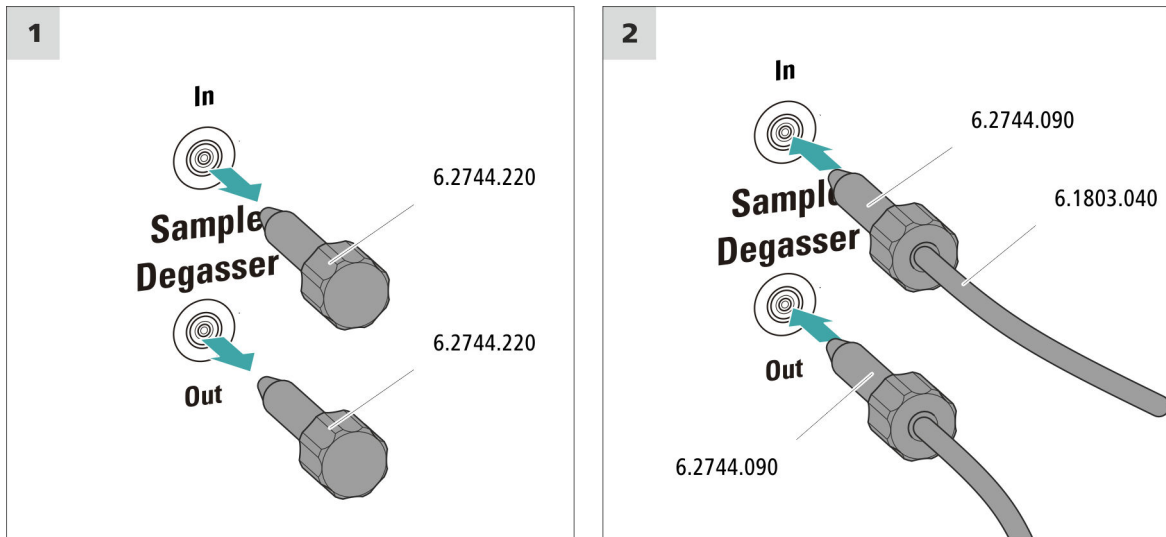
Si el desgasificador de muestras está conectado, el tiempo de lavado se prolongará como mínimo 2 minutos.

### Accesorios

Para este paso de trabajo necesitará los siguientes accesorios:

- 2 tornillos de presión largos (6.2744.090)
- capilar PTFE (6.1803.040)

### Conexión del desgasificador de muestras



#### ATENCIÓN

Si no se utiliza el desgasificador de muestras, la entrada y la salida **deben** estar cerradas con los tapones roscados (6.2744.220).

## 5.17 Conexión del aparato al ordenador



#### NOTA

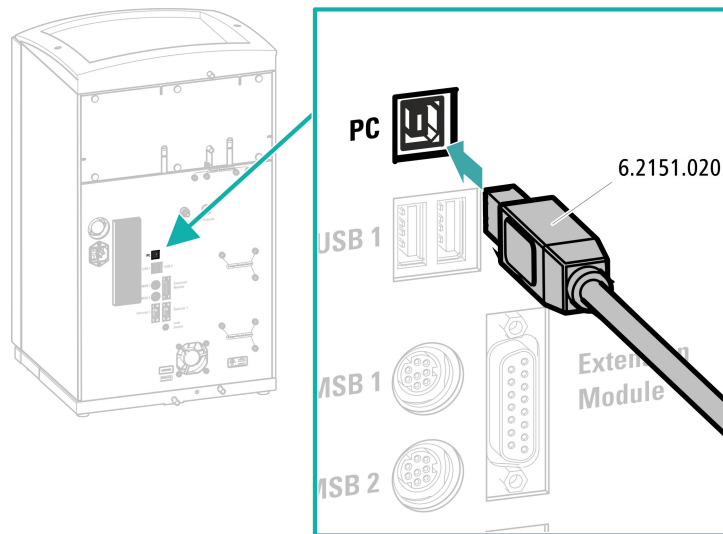
El aparato debe estar apagado cuando se conecta al ordenador.

#### Accesorios

Para este paso de trabajo necesitará el siguiente accesorio:

- Cable de conexión USB (6.2151.020)

### Conexión del cable USB



## 5.18 Conexión del aparato a la red



### ADVERTENCIA

#### Descarga eléctrica a causa de tensión eléctrica

Peligro de sufrir lesiones al tocar componentes que se hallan bajo tensión eléctrica o a causa de la humedad en piezas conductoras.

- Nunca abra la carcasa del aparato mientras el cable de alimentación esté conectado.
- Proteja las piezas conductoras (p. ej. fuente de alimentación, cable de alimentación, tomas de conexión) contra la humedad.
- Si sospecha que ha penetrado humedad en el aparato, desconecte el aparato del suministro eléctrico.
- Los trabajos de mantenimiento y reparación en componentes eléctricos y electrónicos solo debe realizarlos personal cualificado para ello por Metrohm.

### Conectar el cable de alimentación

#### Accesorios

Cable de alimentación con las siguientes especificaciones:

- Longitud: máx. 2 m
- Número de conductores: 3, con toma de tierra
- Enchufe CEI 60320 del tipo C13
- Área de sección del conductor: mín.  $3 \times 0,75 \text{ mm}^2$  / 18 AWG



- Cable de red:
  - Según la demanda del cliente (6.2122.XX0)
  - Mín. 10 A

**NOTA**

No utilice cables de alimentación no permitidos.

**1 Enchufe del cable de alimentación**

- Enchufe el cable de alimentación a la toma de conexión a la red del aparato.
- Conecte el cable de alimentación a la red.

## 5.19 Primera puesta en marcha

Antes de instalar la precolumna y la columna de separación, debe lavarse por primera vez todo el sistema con eluyente.

### Lavado del sistema CI

**ATENCIÓN**

Para la primera puesta en marcha, tanto la columna de separación como la precolumna no deben estar instaladas.

Asegurarse de que haya un acoplamiento (6.2744.040) instalado en lugar de las columnas.

**1 Preparación del software**

- Inicie el programa de PC **MagIC Net**.
- Abra en MagIC Net la pestaña **Estabilización: Puesto lab. ► Realizado ► Estabilización**.
- Importar un método adecuado (o crearlo).  
Ver también: *Manual de uso MagIC Net* y la ayuda en línea.

**2 Preparación del aparato**

- Asegúrese de que el tubo de aspiración de eluyente esté sumergido en el eluyente y de que haya suficiente eluyente en la botella de eluyente.

- – Método STREAM (recomendado): asegúrese de que el tubo de aspiración para la solución de regeneración esté sumergido en la solución y de que haya suficiente solución. Compruebe que el capilar de escape del detector esté conectado con el capilar de admisión para la solución de lavado (rotulada con la indicación *rinsing solution*) del Metrohm Suppressor Module (MSM).
- Opcionalmente, en caso de regenerarse y lavarse con 2 botellas: asegúrese de que los tubos de aspiración de las soluciones auxiliares (solución de regeneración y solución de lavado) estén sumergidos en la solución correspondiente y de que haya suficiente solución en ambas botellas. Compruebe si el capilar de escape del detector se ha llevado al recipiente de desechos o si está conectado con el Waste Collector.
- Ponga en marcha el aparato.

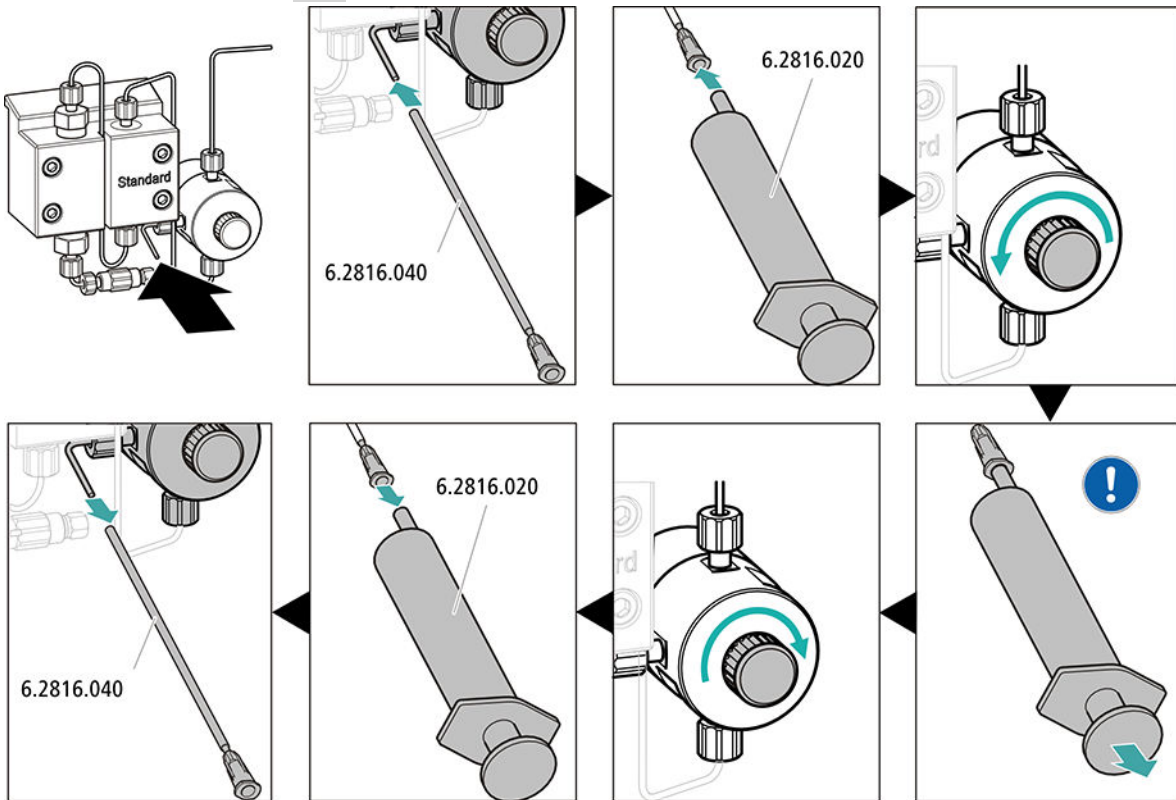
MagIC Net detecta el aparato y todos sus módulos.


### 3 Inicio de la estabilización

- Inicie la estabilización en MagIC Net: **Puesto lab. ► Realizado ► Estabilización ► Arran. HW.**



#### 4 Purga de la bomba de alta presión



 Aspire con la jeringa tanto eluyente como sea posible hasta que desaparezcan todas las burbujas de aire del tubo de aspiración de eluyente.

#### 5 Lavado del aparato sin columnas

- Lave el aparato (sin columnas) durante 10 minutos con eluyente.

## 5.20 Conexión y lavado de la precolumna



### ATENCIÓN

Las precolumnas nuevas están llenas de solución y cerradas a ambos lados con tapones o tapas.

Antes de instalar la precolumna, asegúrese de que esta solución pueda mezclarse con el eluyente utilizado (tenga en cuenta las indicaciones del fabricante).



### NOTA

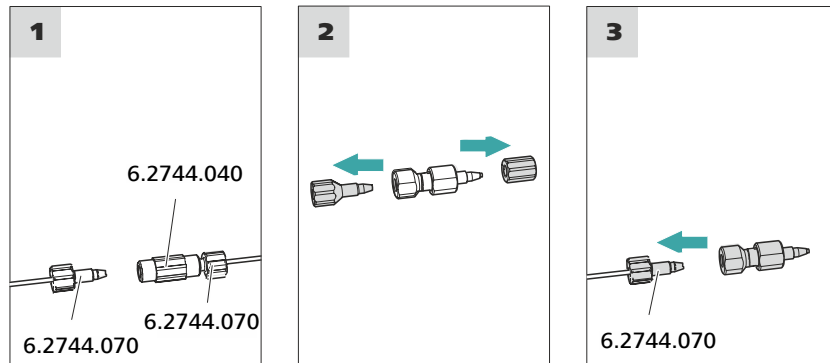
No conecte la precolumna hasta que el aparato (véase capítulo 5.19, página 34) se haya puesto en funcionamiento por primera vez. Hasta ese momento, sustituya la precolumna y la columna de separación por acoplamientos (6.2744.040).

#### Accesorios

Para este paso de trabajo necesitará el siguiente accesorio:

- Precolumna (adecuada para la columna de separación)

### Conexión de la precolumna



### Lavado de la precolumna

#### 1 Lavado de la precolumna

- Coloque un vaso debajo de la salida de la precolumna.



- Inicie el control manual en MagIC Net y seleccione la bomba de alta presión: **Manual ▶ Control manual ▶ Bomba**
  - **Flujo: según la hoja de datos de la columna**
  - **Encendido**
- Lave la precolumna durante unos 5 minutos con eluyente.
- Vuelva a detener la bomba de alta presión en el control manual de MagIC Net: **Apagado**.

## 5.21 Conexión y lavado de la columna de separación



### ATENCIÓN

---

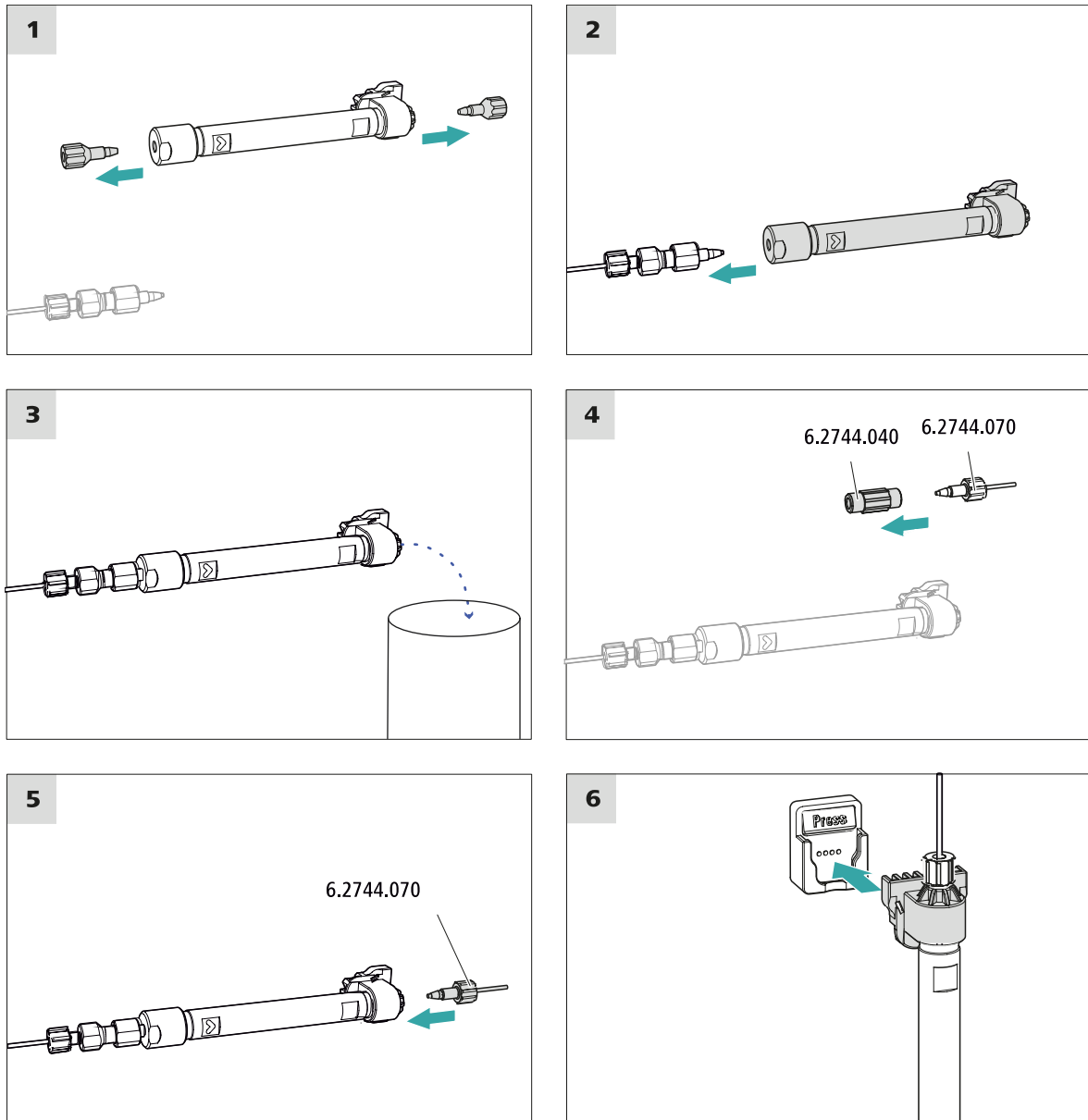
Las columnas de separación nuevas están llenas de solución y cerradas a ambos lados con tapones. Antes de instalar la columna, asegúrese de que esta solución pueda mezclarse con el eluyente utilizado (tener en cuenta las indicaciones del fabricante).



### NOTA

---

No conecte la columna de separación hasta después de la primera puesta en marcha del aparato. Hasta entonces, en lugar de la precolumna y la columna de separación, inserte un acoplamiento (6.2744.040).



## Conexión de la columna de separación

### 1 Lavado de la columna de separación

- Coloque un vaso debajo de la salida de la columna de separación.
- Inicie el control manual en MagIC Net y seleccione la bomba de alta presión: **Manual ► Control manual ► Bomba**
  - **Flujo**: aumente paulatinamente el flujo hasta el recomendado en la hoja de datos de la columna.
  - **Encendido**
- Lave la columna de separación aprox. 10 minutos con eluyente.



### 3 Inicio de la estabilización

- Inicie la estabilización en MagIC Net: **Puesto lab. ► Realizado ► Estabilización ► Arran. HW.**
- Compruebe visualmente si todos los capilares y sus conexiones desde la bomba de alta presión hasta el detector son estancos. Si se pierde eluyente por algún lugar, apriete más el tornillo de presión correspondiente o suelte el tornillo de presión, revise el extremo del capilar y, en caso necesario, acórtelo con la pinza para cortar capilares y vuelva a apretar el tornillo de presión.

### 4 Acondicionamiento del sistema

Lave el sistema con eluyente hasta que se alcance la estabilidad deseada de la línea base.

Ahora el aparato está preparado para medir muestras.

# 6 Manejo

El 940 Professional IC Vario TWO/SeS se maneja exclusivamente mediante el software MagIC Net. Encontrará más información sobre el manejo en el Manual de uso de MagIC Net así como en la ayuda en línea.

# Índice alfabético

## A

Accionamiento del supresor  
véase "Supresor" ..... 23  
Acondicionamiento ..... 41  
Amortiguador de pulsaciones  
Instalación ..... 22  
Asa ..... 14  
Asidero  
véase también "Asa" ..... 14

## B

Bomba de alta presión  
Protección ..... 16  
Bomba de vacío  
Protección ..... 16  
Botella de eluyente  
Instalación ..... 19

## C

Calefacción  
véase también "Termostato  
para columnas" ..... 19  
Carga estática ..... 8  
CO2 Absorber  
Conexión ..... 28  
Columna  
véase "Columna de separación"  
..... 38  
Columna CI  
véase "Columna de separación"  
..... 38  
Columna de separación  
Instalación ..... 38  
Lavado ..... 38, 39  
Protección ..... 3, 22  
Conexión  
Al ordenador ..... 32  
Red ..... 33  
Conexión a la red ..... 33, 34  
Conexión PC ..... 32

## D

Desgasificador  
Desgasificador de muestras 31

Desgasificador de muestras  
Instalación ..... 31  
Detector de fugas  
Instalación ..... 18

## E

Eluyente  
Aspirar ..... 20  
Estabilización ..... 35, 41  
Estanqueidad ..... 36

## F

Filtro  
véase "Filtro inline" ..... 22  
Filtro inline ..... 22

## I

Indicaciones de seguridad ..... 7  
Instalación  
Amortiguador de pulsaciones  
..... 22  
Botella de eluyente ..... 19  
Columna de separación ..... 38  
Desgasificador de muestras 31  
Detector de fugas ..... 18  
MCS ..... 27  
Precolumna ..... 37  
Supresor ..... 23  
Termostato para columnas .. 19  
Tubos de desagüe ..... 17  
Válvula de inyección ..... 22

## L

Lavado  
Columna de separación 38, 39  
Precolumna ..... 37  
Lavar  
Precolumna ..... 37  
Línea base  
Acondicionamiento ..... 41

## M

MCS  
Conexión de capilares ..... 27

Conexión del absorbedor .... 28  
Instalación ..... 27

## P

Precolumna  
Instalación ..... 37  
Lavado ..... 37  
Lavar ..... 37

## R

Reparación ..... 7

## S

Supresor  
Instalación ..... 23  
Instalación del rotor ..... 23

## T

Tensión de red ..... 8  
Termostato  
véase también "Termostato  
para columnas" ..... 19  
Termostato para columnas  
Instalación ..... 19  
Tornillos fijadores de transporte 15  
Transporte  
Asidero ..... 14  
Tubo de aspiración para eluyente  
..... 20  
Tubos de desagüe  
Instalación ..... 17

## V

Válvula  
Ver también "Válvula de inyec-  
ción" ..... 22  
Válvula de inyección ..... 3  
Instalación ..... 22