

940 Professional IC Vario



940 Professional IC Vario TWO/ChS/PP

手册一简介

8.940.8126CN / v3 / 2023-12-31



Metrohm AG

CH-9100 Herisau

瑞士

电话 +41 71 353 85 85

传真 +41 71 353 89 01

info@metrohm.com

www.metrohm.com

940 Professional IC Vario

940 Professional IC Vario TWO/ChS/PP

2.940.2300

手册一简介

Technical Communication
Metrohm AG
CH-9100 Herisau
techcom@metrohm.com

本文献受版权保护。本公司保留所有权利。

本文献经认真起草制定。但并不能完全排除会有错误存在。若有此类信息提示请联系上述地址。

目录

1	关于简要说明书	1
2	引言	2
2.1	仪器描述	2
2.2	常规应用	4
2.3	安全提示	4
2.3.1	常规安全说明	4
2.3.2	电路安全	4
2.3.3	软管和毛细管连接	5
2.3.4	可燃性溶剂和化学品	5
2.3.5	回收及废弃物处理	6
2.4	惯用图例	6
3	仪器概览	7
3.1	正面	7
3.2	背面	9
4	安装	11
4.1	仪器安装	11
4.1.1	包装	11
4.1.2	检查	11
4.1.3	场地	11
4.2	拆卸把手	11
4.3	取下运输保护螺丝	12
4.4	连接排出管和漏液传感器	14
4.4.1	安装排出管	14
4.4.2	连接漏液传感器	15
4.5	柱温箱	16
4.6	连接淋洗液瓶	16
4.7	连接淋洗液脱气装置	19
4.8	安装高压泵	19
4.9	安装英蓝过滤器	19
4.10	安装脉冲阻尼器	19
4.11	进样阀	19
4.12	Metrohm Suppressor Module (万通抑制器模块 MSM)	19
4.12.1	装入转子	20



4.12.2	连接 Metrohm Suppressor Module (万通抑制模块 MSM)	21
4.13	蠕动泵	24
4.13.1	安装蠕动泵	24
4.14	安装电导检测器	27
4.15	安装电流检测器	28
4.16	连接样品脱气装置 (可选)	28
4.17	将仪器连接到计算机上	29
4.18	将仪器连接到供电系统上	30
4.19	首次投入运行	31
4.20	连接保护柱并冲洗	33
4.21	连接分离柱	34
4.22	平衡	36
5	操作	38
6	附件	39
	索引	40

插图目录

图 1	正面	7
图 2	背面	9
图 3	取下运输保护螺丝	13
图 4	安装加重管和吸液过滤头	18
图 5	Metrohm Suppressor Module (万通抑制模块 MSM) – 连接毛细管	22

1 关于简要说明书

简要说明书汇总了详细手册的重要章节。除引言介绍、安全提示和仪器概览之外，您还可以找到关于 940 Professional IC Vario TWO/ChS/PP 安装和操作的说明内容，以及保修说明。您可以在线下载详细手册（PDF 文件）。

下载手册

您可以访问网站 <http://www.metrohm.com/> 下载详细手册：

1. 输入仪器的订货号作为关键词（如 **2.940.2300**）。
2. 点击 **>了解更多**。
3. 点击 **文档**。
显示所有可用的仪器文档。
4. 点击 PDF 链接下载所需手册。

高压泵

智能化、少脉冲震荡的高压泵将淋洗液泵送到离子色谱仪系统。该高压泵装备有一个芯片，储存有工艺规格和“历史记录”（工作小时、维护服务数据等等）。

英蓝过滤器

英蓝过滤器可以避免分离柱被淋洗液中可能含有的污染物污染。孔径大小为 2 μm 的滤板可以快速且简单地更换。该滤板可清除溶液中的颗粒，例如细菌和藻类。

脉冲阻尼器

脉冲阻尼器可保护分离柱免受因压力浮动（例如在接通进样阀时）而造成的损害，并能在高敏度测量时降低不利的脉冲影响。

进样阀

进样阀用于连接淋洗路线和样品流路。通过快速准确的阀门切换，会注入根据样品环大小精确定量的样品溶液，并随着淋洗液将其冲到分离柱上。

Metrohm Suppressor Module（万通抑制模块 MSM）

化学抑制器 MSM 的组成包括抑制器驱动装置和一个转子，必要时也包括一个适配器。抑制器驱动装置可在“一个驱动装置 – 多个转子”原理下实现不同转子的灵活使用。必要时利用一个适配器可以轻松更换容积、结构不同的抑制转子或者用于样品前处理的转子（SPM 转子）。这些转子不在仪器的标准配置内。与应用相匹配的转子或者必要时使用的适配器必须单独订购。

蠕动泵

蠕动泵用来输送样品和辅助溶液。它可向两个方向转动。

检测器

万通针对不同的分析任务提供一系列不同的检测器。相匹配的检测器型号必须作为单独设备订购。

样品脱气装置

样品脱气装置可清除样品中的气泡和溶解的气体。

分离柱

智能化分离柱依据各种成分与分离柱之间的相互作用将它们分离开来。万通分离柱装备有一个芯片，上面储存有其工艺规格和历史记录（投入运行、工作小时、进样等等）。

2.2 常规应用

940 Professional IC Vario TWO/ChS/PP 用于阳离子和阴离子的色谱测定。阴离子信道情况下使用化学抑制法。

两条信道既可平行驱动，也可在完全不受对方影响的情况下独立驱动。

本仪器适用于化学品及可燃性样品的处理。因此，在使用 940 Professional IC Vario 时，要求用户具备与毒性和刺激性物质打交道方面的基础知识和经验。此外，还需要实验室防火措施等相关规定和知识。

2.3 安全提示

2.3.1 常规安全说明



警告

请务必严格按照本文献中的说明运行仪器。

该仪器出厂时在安全技术方面完全正常。为保持此状态及安全运行设备，必须认真遵守下列提示。

2.3.2 电路安全

根据国际标准 IEC 61010 保证在该仪器上进行作业时的电路安全。



警告

只有经万通培训的人员方有权在电子元件上进行服务作业。



警告

切勿打开仪器外壳。这样会损坏仪器。而且如果触碰到带电部件还会有严重受伤的风险。

在外壳内部没有任何可由用户进行保养或更换的部件。

电源电压



警告

电源电压若错误则会损坏仪器。

只可使用为其专用的电源电压运行此仪器（见仪器背面）。

静电保护



警告

电子元件对静电荷很敏感，发生放电情况可能会损坏电子元件。

插接或断开仪器背面的电气连接线之前，必须先将电源电缆从电源接线盒中拔出来。

仪器只能在门关闭的情况下运行。

2.3.3 软管和毛细管连接



小心

未密封的管路和毛细管连接均会成为安全隐患。请用手拧紧所有的接口。连接管路时，请勿用力过猛。管路末端若损坏，便会导致漏液。松开接口时，可使用合适的工具。

请定期检查接口的密封性。若仪器主要处于无人监管状态，则必须每周检查其接口的密封性。

2.3.4 可燃性溶剂和化学品



警告

若使用可燃性溶剂和化学品进行工作，则必须注意相关的安全措施。

- 请将仪器安放在通风极佳的位置处（例如通风口）。
- 请防止任何火源接近工作平台。
- 请立即清除漏散的液体和固体材料。
- 请遵守化学品生产商的安全提示。

3 仪器概览

3.1 正面

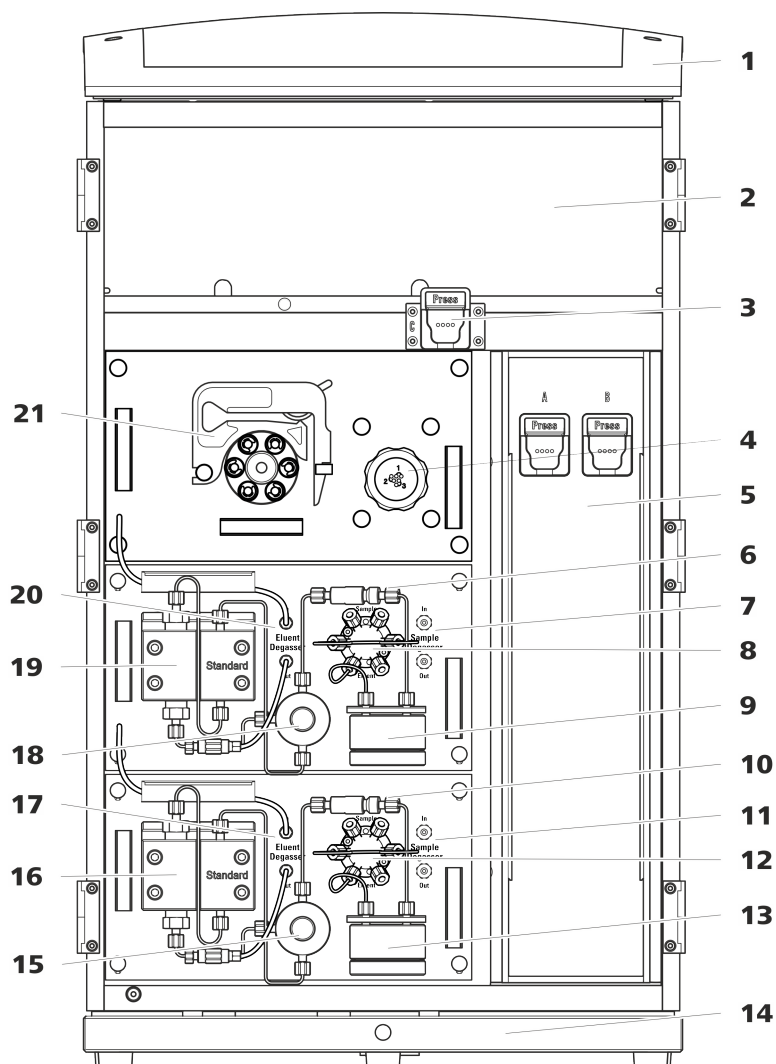


图1 正面

1 瓶固定件

为淋洗液瓶和其他附件提供安放位置。

3 柱夹

用于柱温箱之外的第三个分离柱。

5 柱温箱

带有两个柱夹，用于两个分离柱。

2 检测器室

为两个嵌入式检测器和其他附件提供安放位置。

4 Metrohm Suppressor Module (万通抑制模块 MSM)

6 英蓝过滤器



7	样品脱气装置	8	进样阀
9	脉冲阻尼器	10	英蓝过滤器
11	样品脱气装置	12	进样阀
13	脉冲阻尼器	14	底盘 带漏液传感器。
15	排气阀 用于高压泵排气。	16	高压泵
17	淋洗液脱气装置	18	排气阀 用于高压泵排气。
19	高压泵	20	淋洗液脱气装置
21	蠕动泵		

3.2 背面

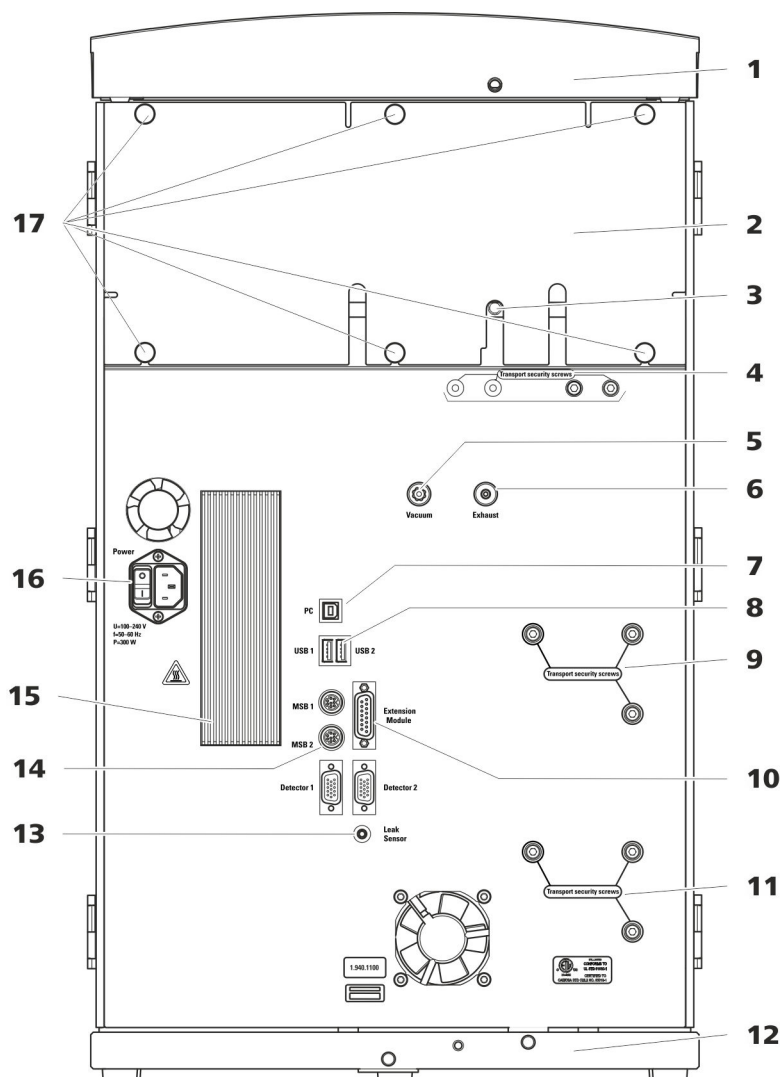


图2 背面

- 1 瓶固定件**
为淋洗液瓶和其他附件提供安放位置。
- 3 排出管接口**
用于连接排出管，导出检测器室溢出的液体。
- 5 真空接口**
用于连接 Extension Module，它具有一个脱气装置，但本身没有真空泵。如果不使用此接口，必须使用塞子将其密封。

- 2 后背面板**
可取下。能够通往检测器室。
- 4 运输保护螺丝**
运输仪器时，用来保证真空泵的安全。在仪器内最多可安装两个真空泵。如果仅装有一个真空泵，则只使用两个运输保护螺丝。
- 6 排气口**
标注有 *Exhaust* 字样。用于将空气从真空室排出。

**7 计算机接口**

用于通过 USB 电缆（6.2151.020）将仪器连接到计算机上。

9 运输保护螺丝

运输仪器时，用来保证高压泵的安全（在中间插件中）。

11 运输保护螺丝

运输仪器时，用来保证高压泵的安全（在下部插件中）。在下部插槽中安装带高压泵的插件时才安装此螺丝。

13 漏液传感器接口

标注有 *Leak Sensor* 标记。用于连接盘卷在底盘中的漏液传感器连接电缆。

15 冷却元件

用于冷却供电单元。可变热！

17 滚花螺丝

用于固定可取下的后背面板。

8 USB 接口

标注有 *USB 1* 和 *USB 2* 标记。用于连接 USB 设备。

10 Extension Module 接口

标注有 *Extension Module*。用于连接与仪器和 Extension Module 相连的电缆（6.2156.060）。

12 底盘

带漏液传感器和漏液传感器电缆。

14 MSB 接口

标注有 *MSB 1* 和 *MSB 2* 标记。用于连接 MSB 设备。

16 电源接线盒

电源接线盒用于连接电源电缆，主机电源开关用于接通和关断仪器。

4 安装

4.1 仪器安装

4.1.1 包装

该仪器将连同单独包装的附件一起以保护极好的专用包装供货。请您保留其包装，因为只有此包装才能保证对该仪器进行安全运输。

4.1.2 检查

收到仪器后请立即按照供货单检查是否货品完全且无损伤。

4.1.3 场地

该仪器设计为在室内运行，且不允许在有爆炸危险的环境内使用。

将仪器置放在实验室内一个易于操作且无振动的地方，并做好防止化学品腐蚀和污染的防护。

应保护仪器不会受到温度过度波动及阳光直接照射的影响。

4.2 拆卸把手

为了更加轻松地运输仪器，可以在仪器上装配把手。将仪器安放在实验室的固定位置后，把手便可以拆卸。

附件

下列工作步骤不需要附件。

取下运输保护螺丝

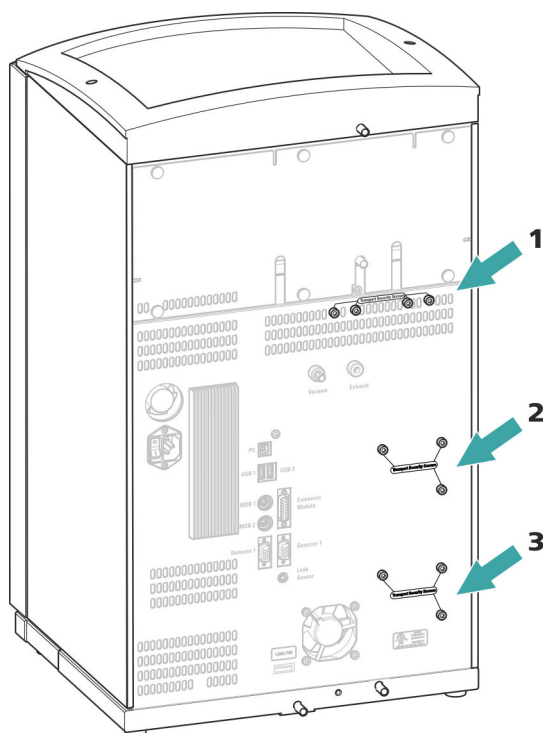


图3 取下运输保护螺丝

1 运输保护螺丝
用于真空泵。

2 运输保护螺丝
用于高压泵。

3 运输保护螺丝
用于底部抽屉内附加的高压泵。

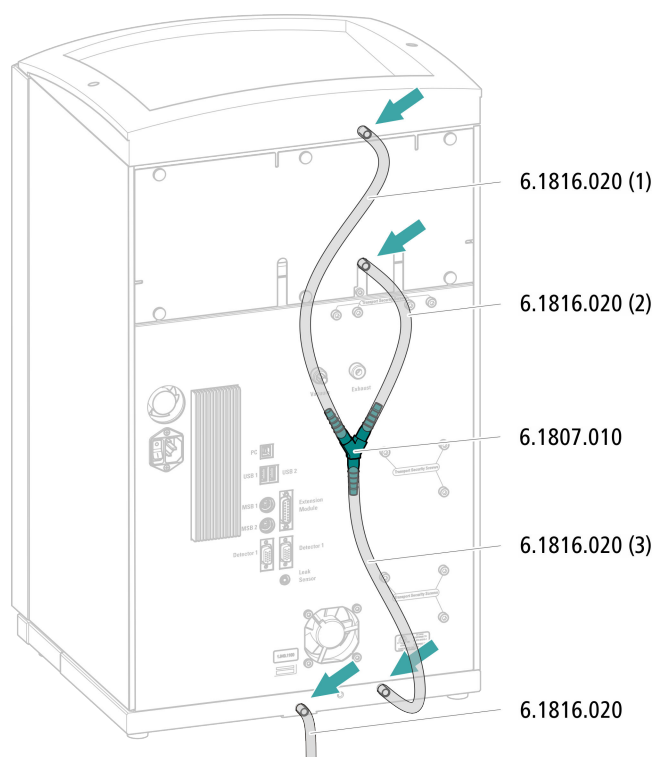
请保管好运输保护螺丝。请在每次大规模运输仪器时，重新装上运输保护螺丝。



小心

如果运输仪器时未安装运输保护螺丝，可能导致泵损坏。

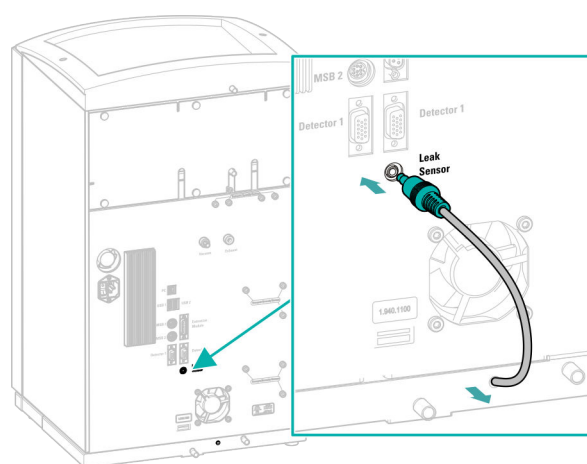
安装排出管



4.4.2 连接漏液传感器

插入漏液传感器连接电缆

漏液传感器连接电缆盘卷在底盘中。





4.5 柱温箱

柱温箱已完全连接。不需要任何安装作业。

4.6 连接淋洗液瓶

通过淋洗液吸液管将淋洗液从淋洗液瓶中吸出。淋洗液吸液管安装在淋洗液脱气装置输入端处。

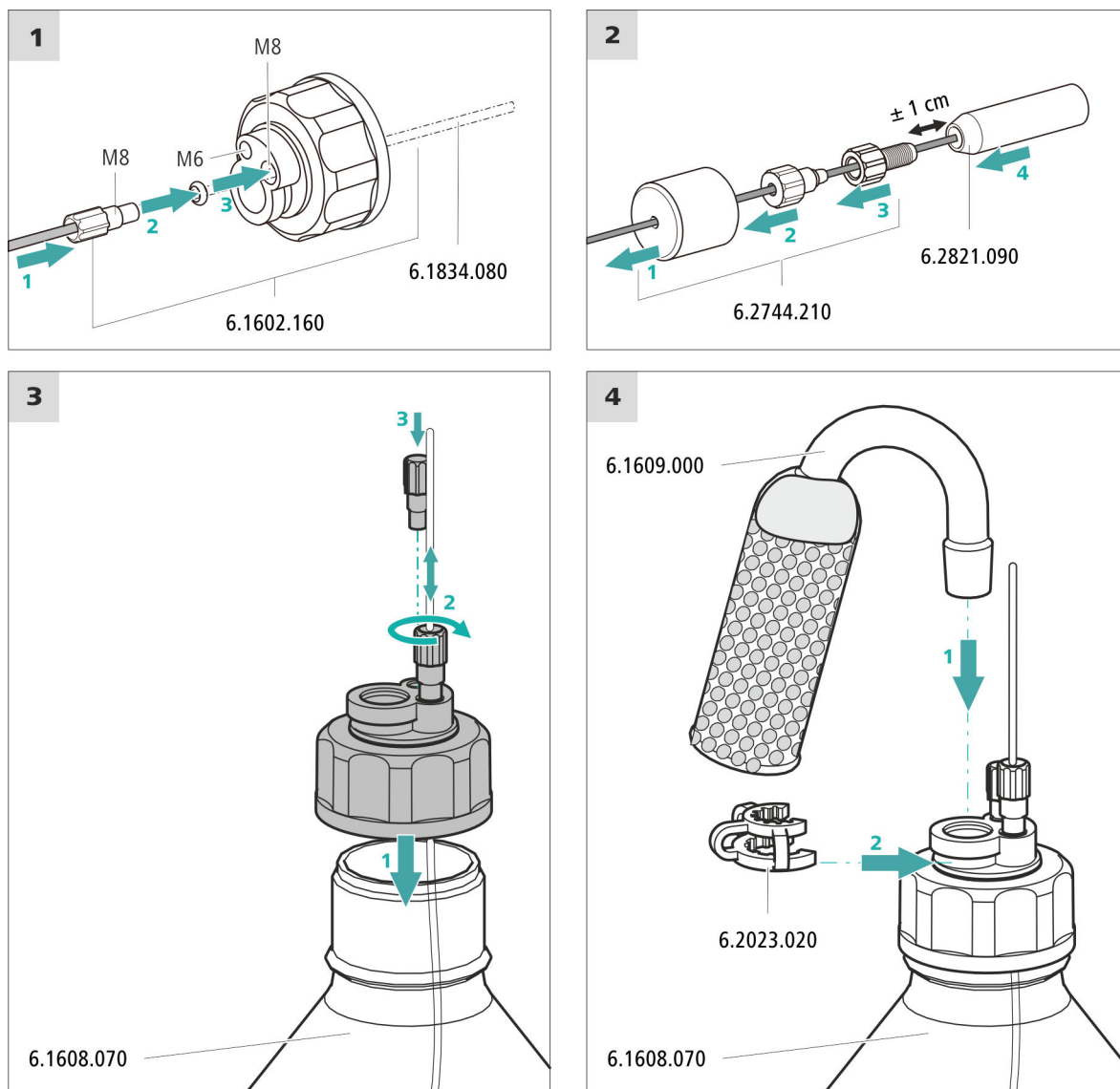
附件

该步骤需要下列附件：

附件包 *Vario/Flex ONE* (6.5000.010) 中的零部件。

- 淋洗液瓶 (6.1608.070)
- 附件组 *淋洗液瓶盖 GL 45* (6.1602.160)
该附件组包括瓶盖、一个 M6 管口、一个 M8 管口、两个 O 型圈以及 M6 和 M8 螺纹堵头各一个。
- 附件组 *吸液过滤头软管适配器* (6.2744.210)
该附件组中包括一个过滤器固定器、一个定位螺栓以及一个加重管。
- 一个吸液过滤头 (6.2821.090)
- 吸附管 (6.1609.000)
- SGJ 夹具 (6.2023.020)

连接淋洗液吸液管



1 预先冲洗吸液过滤头



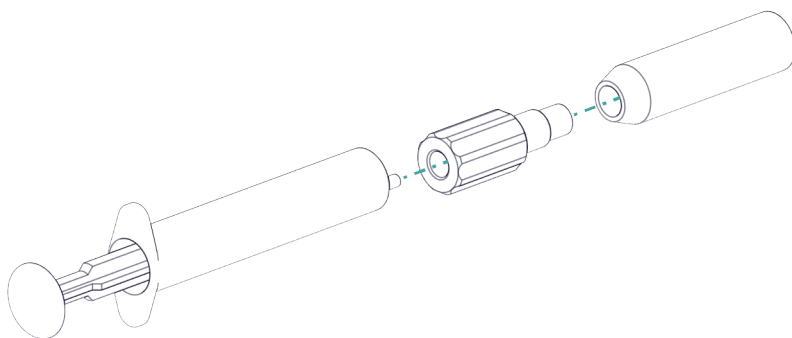
提示

拿取吸液过滤头时必须带手套。

为了防止在安装吸液过滤头之后产生气泡，我们建议用超纯水或者淋洗液预先冲洗吸液过滤头。

预冲洗之前您需要 Luer 适配器用于内部、M6 用于外部（6.02744.050）、一个注射器和一个装有超纯水或淋洗液的容器。

- 将适配器拧装在吸液过滤头上。
- 将注射器插入适配器中。



- 将吸液过滤头浸入一个装有超纯水或淋洗液的容器中。
- 将注射器用超纯水或淋洗液完全充满 3 次并再次排空。

2 安装吸液过滤头



提示

拿取吸液过滤头时必须带手套。

- 将淋洗液吸液管松散的一端插入吸液过滤头。管的末端应大约伸至吸液过滤头的中部。
- 将吸液过滤头拧紧在过滤器固定器上。

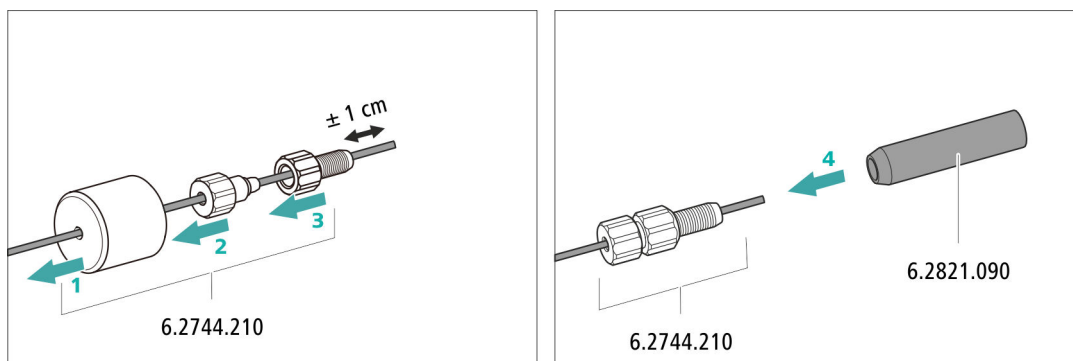


图4 安装加重管和吸液过滤头

4.7 连接淋洗液脱气装置

淋洗液脱气装置已完全连接。不需要任何安装作业。

4.8 安装高压泵

高压泵已完全连接。不需要任何安装作业。

4.9 安装英蓝过滤器

英蓝过滤器已完全连接。不需要任何安装作业。

4.10 安装脉冲阻尼器

脉冲阻尼器安装在高压泵和进样阀之间。可保护分离柱免受因压力浮动（例如在切换进样阀时）而造成的损害，并能在高灵敏度测量时降低不利脉冲的影响。

脉冲阻尼器已完全连接。不需要任何安装作业。

4.11 进样阀

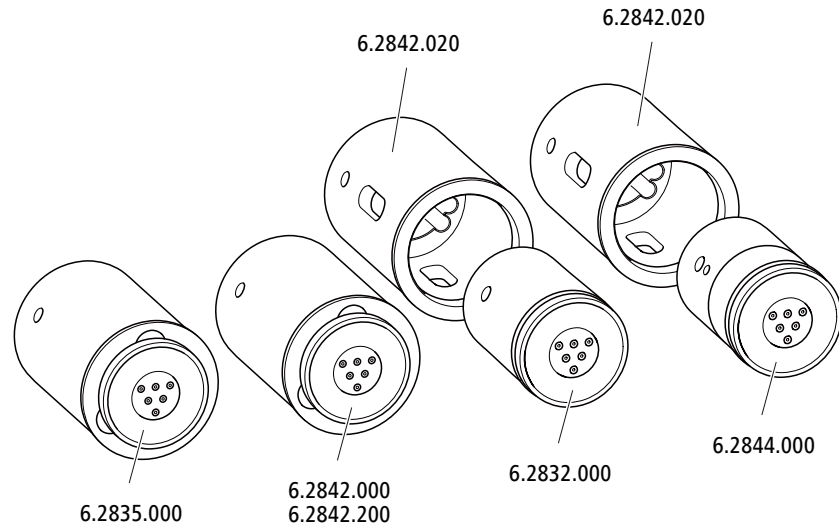
进样阀已完全连接。不需要任何安装作业。

4.12 Metrohm Suppressor Module（万通抑制器模块 MSM）

940 Professional IC Vario 的抑制器驱动装置适用于各种转子。SPM Rotor A（6.2835.000）、MSM-HC Rotor A（6.2842.000）和 MSM-HC Rotor C（6.2842.200）这样的大型转子均可直接装入。

MSM Rotor A（6.2832.000）和 MSM-LC Rotor A（6.2844.000）这样的小型转子，必须首先放入适配器（6.2842.020），然后再装入抑制器外壳。

为了将 Metrohm Suppressor Module（万通抑制模块 MSM）连接到离子色谱仪系统，必须为所有转子使用连接件（6.2835.010）。



提示

转子和适配器不在仪器的供货范围内。
配套转子和必要时所需的适配器必须单独订购。

4.12.1 装入转子

附件

该步骤需要下列附件：

- 用于抑制：MSM Rotor A (6.2832.000) 或 MSM-HC Rotor A (6.2842.000)，MSM-LC Rotor A (6.2844.000) 或 MSM-HC Rotor C (6.2842.200) 或 MSM-HC Rotor C (6.2842.200)
- 可选：适配器 (6.2842.020)
- 连接件 (6.2835.010)

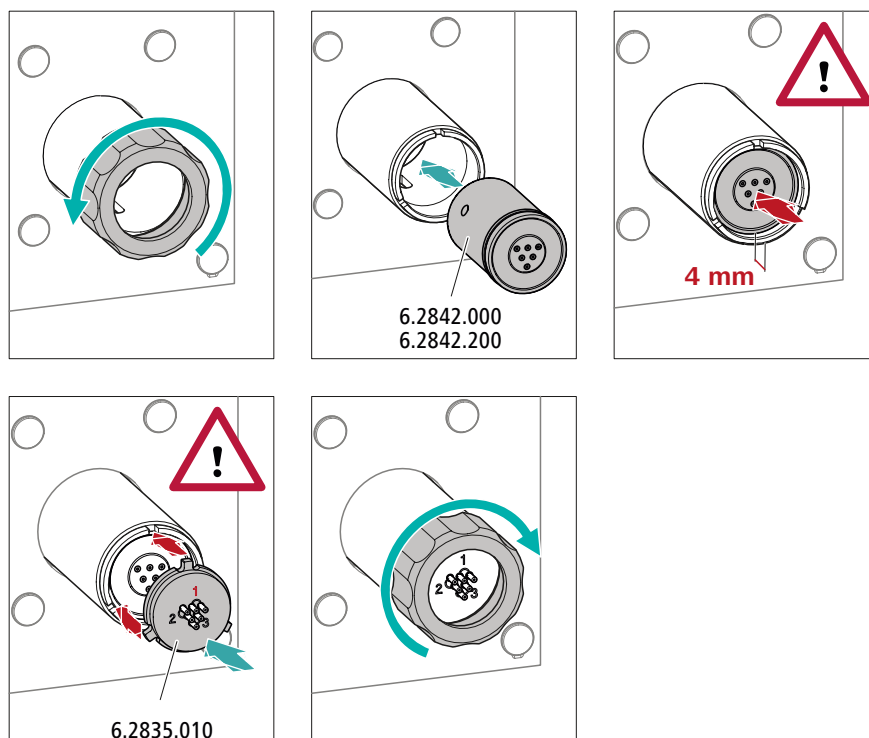
大型转子可直接装入转子外壳内。



小心

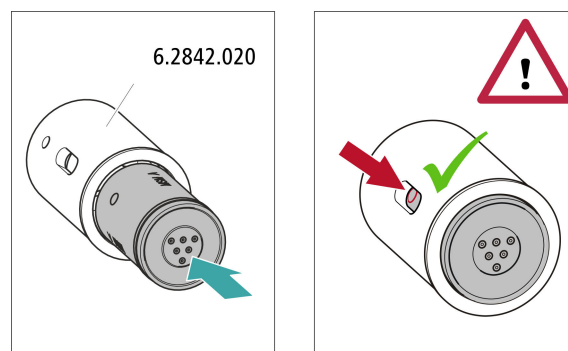
如果转子安装不正确，会在投入运行时损坏。
因此应完全遵照以下说明进行操作。

装入大型转子



装入小型转子

为了将一个小转子装入抑制器驱动装置，需要使用适配器（6.2842.020）。



4.12.2 连接 Metrohm Suppressor Module (万通抑制模块 MSM)

抑制元件连接件以 1、2 和 3 标记的三个输入端和输出端各有 2 个固定安装的 PTFE (聚四氟乙烯) 毛细管。

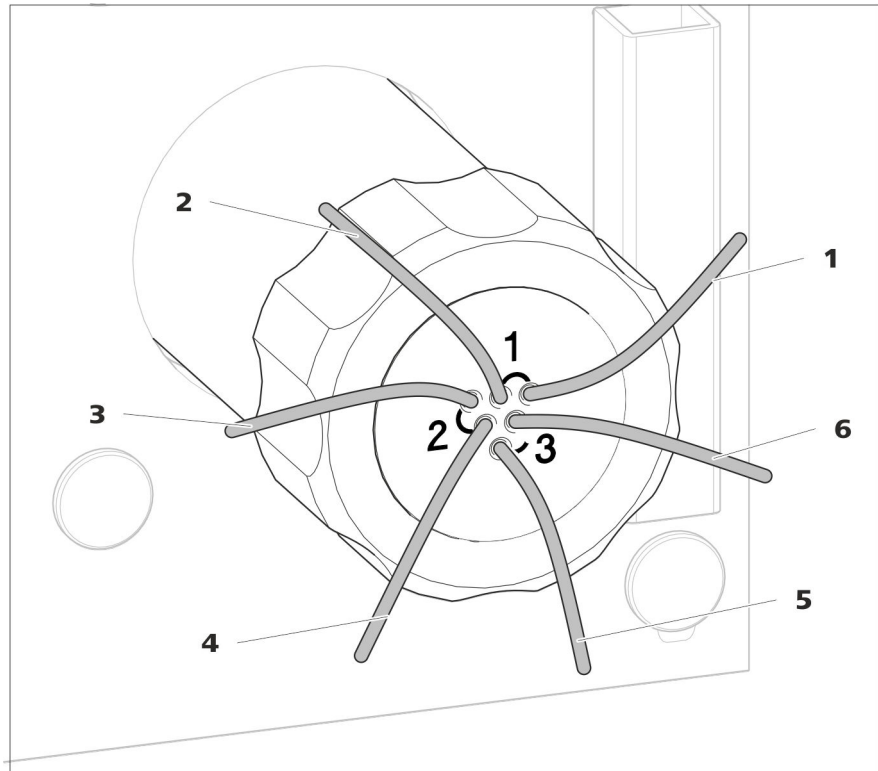
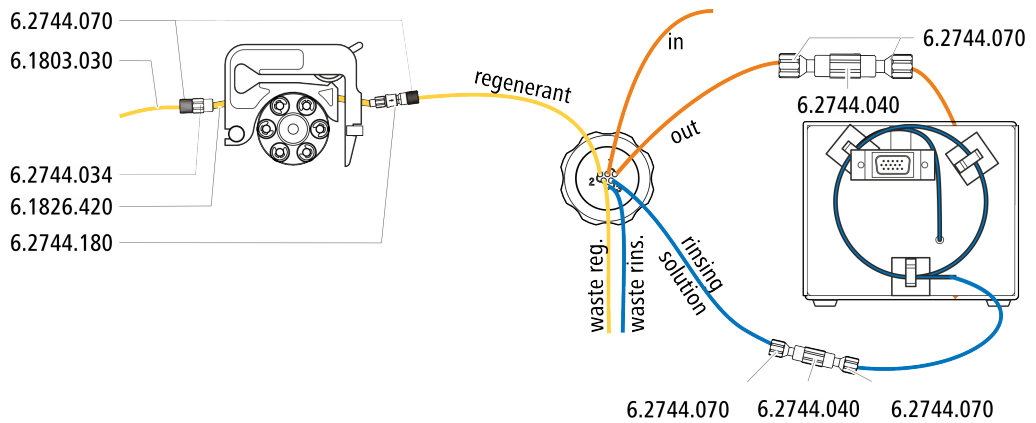


图5 Metrohm Suppressor Module (万通抑制模块 MSM) – 连接毛细管

1 out 淋洗液输出毛细管。	2 in 淋洗液输入毛细管。
3 regenerant 再生溶液输入毛细管。	4 waste reg. 再生溶液输出毛细管；连至废液瓶。
5 waste rins. 冲洗液输出毛细管；连至废液瓶。	6 rinsing solution 冲洗液输入毛细管。

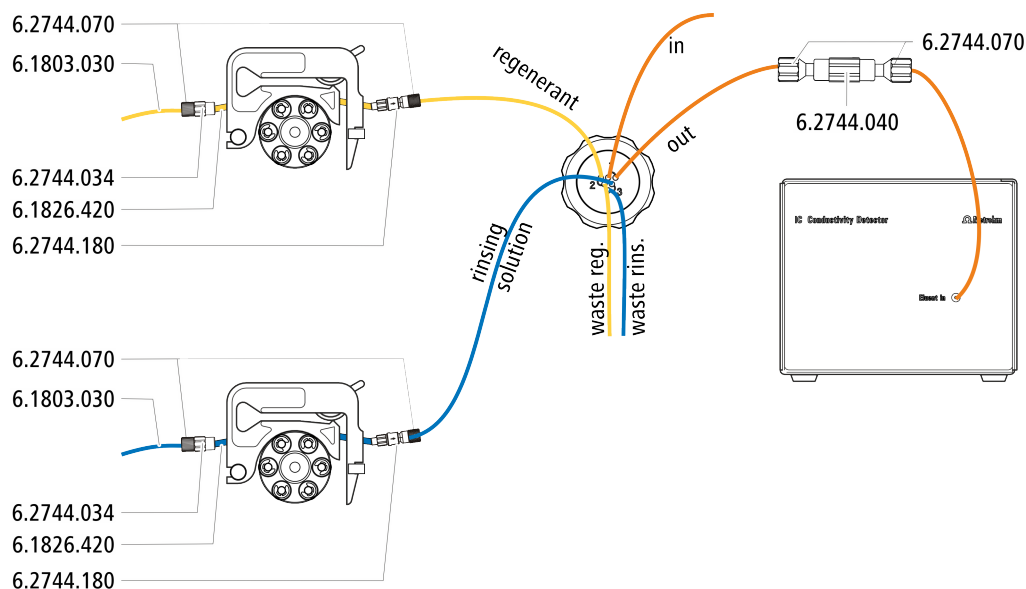
推荐安装



替代安装

为了进行另一种安装，需要第二个软管卷线器（6.2755.000），其必须与下列附件一起单独订购：

- 软管卷线器（6.2755.000）
- 2 个 Olive/UNF 10/32 两通（6.2744.034）
- 带保险装置和过滤器（6.2744.180）的泵管路连接：
- 泵管 PharMed®（橙色/黄色），3 个堵头（6.1826.420）
- 玻璃瓶 / 1000 mL / GL 45（6.1608.020）
- 瓶盖 / GL 45 - 3 个 UNF 10/32（6.1602.150）
- PTFE（聚四氟乙烯）毛细管 0.5 mm 内直径 / 3 m（6.1803.030）

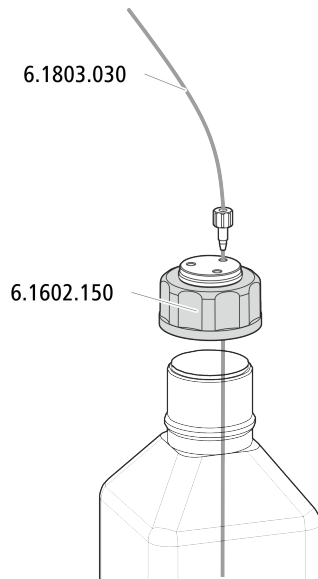


4.12.2.1 安装辅助溶液瓶

附件

连接辅助溶液瓶需要下列附件：

- 附件包 IC Vario/Flex ChS（6.5000.030）中的附件



4.13 蠕动泵

4.13.1 安装蠕动泵

安装泵管

泵管的材料和直径不同，因此传送速率也各不相同。根据应用需要用到不同的泵管。

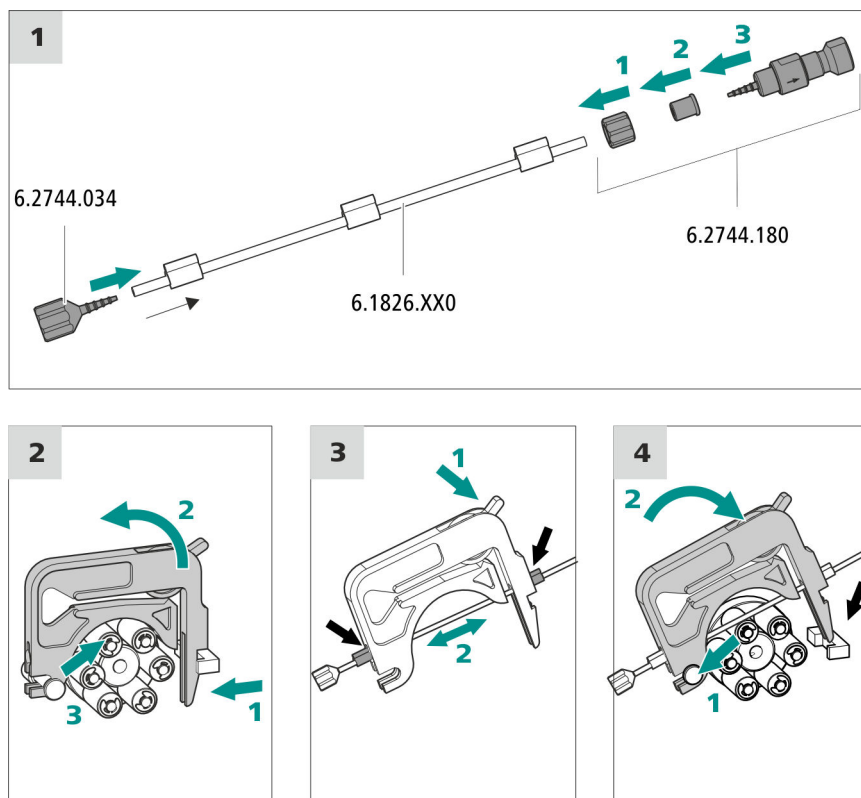
选择泵管和适配器

- 1 选择与应用相配套的泵管。
- 2 选择与泵管配套的适配器。适配器附带具有保险件和过滤器（6.2744.180）的泵管路连接。

安装泵管

该步骤需要下列附件：

- 软管卷线器（6.2755.000）
- 泵管（6.1826.XXX）
- Olive/UNF 10/32 两通（6.2744.034）
- 具有保险件和过滤器（6.2744.180）的泵管路连接包括：一个锁紧螺母、3个适配器和一个带过滤器固定器的管接头。
- 2个短压力螺丝（6.2744.070）

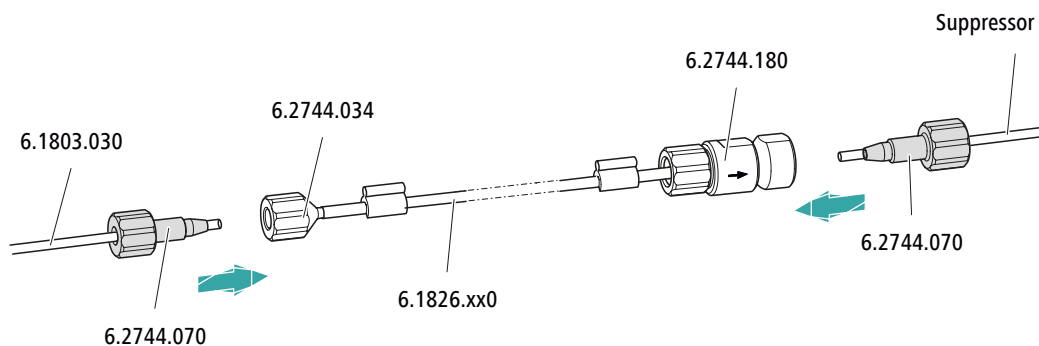


连接再生溶液的毛细管

附件

该步骤需要下列附件：

- 吸取毛细管（6.1803.030）
- 2 个短压力螺丝（6.2744.070）



在泵管上...

...连接附件

输入端

用压力螺丝（6.2744.070）将吸液管（6.1803.030）拧紧在管接头（6.2744.034）处。

输出端

将 **regenerant** 抑制器毛细管用 一个压力螺丝（6.2744.070）拧紧在带有保险件和过滤器的泵管接口（6.2744.180）处。

下一步骤

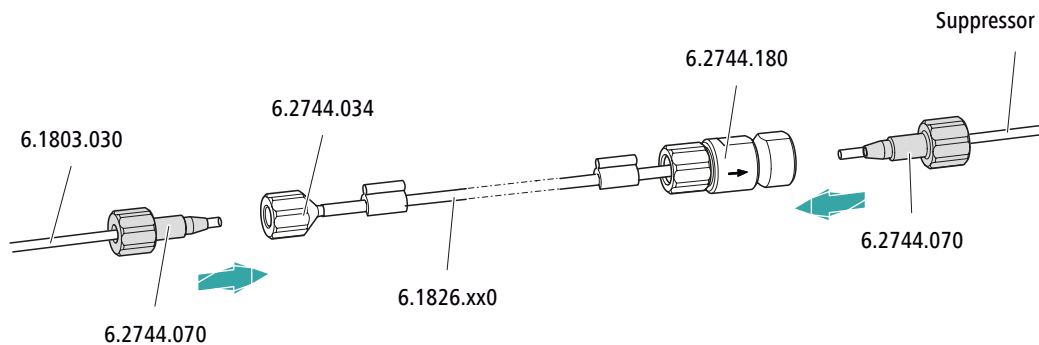
- 将吸取毛细管松散的一端连接到装有再生溶液的瓶上。

连接冲洗液毛细管（替代 **STREAM**）

附件

该步骤需要下列附件：

- 吸取毛细管（6.1803.030）
- 2 个短压力螺丝（6.2744.070）



在泵管上...

...连接附件

输入端

用压力螺丝（6.2744.070）将吸液管（6.1803.030）拧紧在管接头（6.2744.034）处。

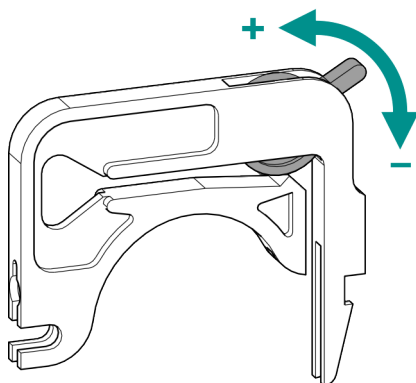
输出端

将 **rinsing solution** 抑制器毛细管用 一个压力螺丝（6.2744.070）拧紧在带有保险件和过滤器的泵管接口（6.2744.180）处。

下一步骤

- 将吸取毛细管松散的一端连接到装有冲洗液的瓶上。

正确设定压紧力



1. 完全松开压紧杆，即将其向下压到底。
 - 在软件中以所期望的加液速度激活蠕动泵的驱动装置。
 - 逐级抬起压紧杆，直至液体流动。
 - 液体流动时，将压紧杆继续抬高 2 个卡位。

此时压紧力的设定已达到最佳。

4.14 安装电导检测器

940 Professional IC Vario 在检测器室内留有两个检测器和其他附件的安放位置。检测器可作为单独设备购买，并带有单独的手册。

将检测器安装入仪器中

请遵照检测器手册中 *安装检测器* 一章进行操作。

连接检测器和淋洗路线



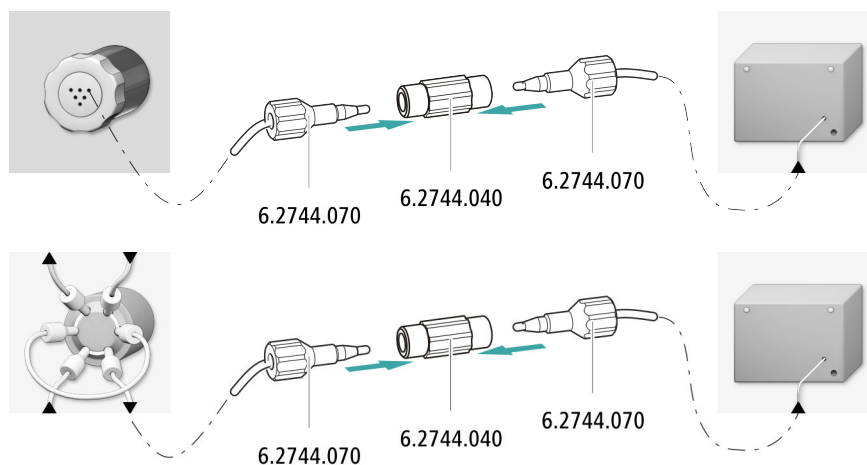
提示

分离柱在首次投入运行时才安装到仪器中。届时带有两通（6.2744.040）的检测器输入毛细管必须与 Metrohm Suppressor Module（万通抑制模块 MSM）的毛细管 out 连接。

附件

该步骤需要下列附件：

- 2 个两通（6.2744.040）
- 4 个压力螺丝（6.2744.010）



4.15 安装电流检测器

940 Professional IC Vario 在检测器室内留有两个检测器和其他附件的安放位置。检测器可作为单独设备购买，并带有单独的手册。

将检测器安装入仪器中

请遵照检测器手册中 *安装检测器* 一章进行操作。

4.16 连接样品脱气装置（可选）

样品中的气泡会造成重现性差的结果，因为样品环中的样品量不再相同。因此我们建议在进样前为含气样品脱气。



提示

样品脱气装置并非必须连接。我们建议只在应用情况需要时使用样品脱气装置。

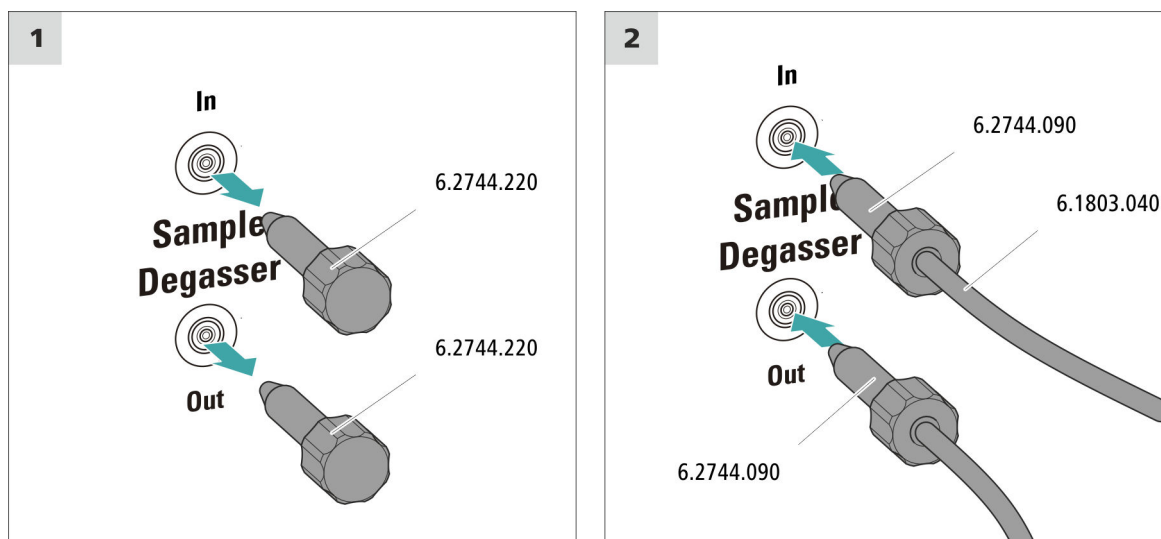
如果已连接样品脱气装置，则冲洗时间将延长至少 2 分钟。

附件

该步骤需要下列附件：

- 2 个长压力螺丝（6.2744.090）
- PTFE（聚四氟乙烯）毛细管（6.1803.040）

连接样品脱气装置





小心

若不使用样品脱气装置，则**必须**用螺纹堵头（6.2744.220）密封入口和出口。

4.17 将仪器连接到计算机上



提示

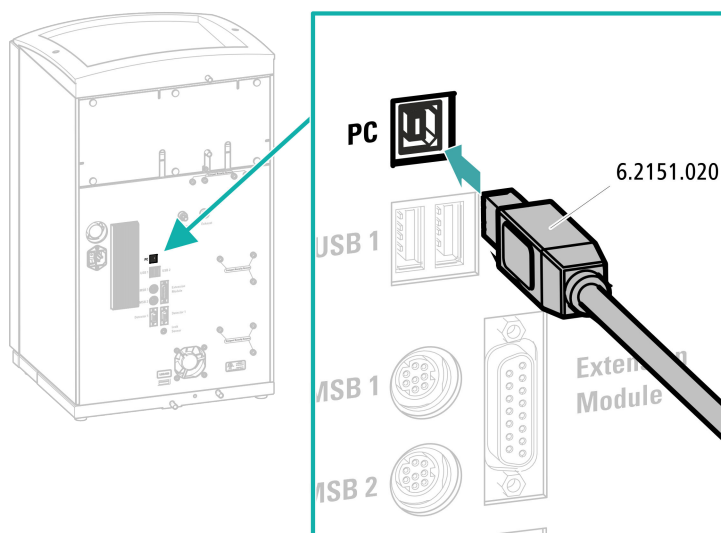
当仪器连接计算机时，必须关闭。

附件

该步骤需要下列附件：

- USB 连接电缆（6.2151.020）

连接 USB 电缆





4.18 将仪器连接到供电系统上



警告

电源电压引起的电击

触摸带电部件或沾湿导电部件有受伤危险。

- 连接电源电缆时切勿打开仪器外壳。
- 确保导电部件（如供电单元、电源电缆、接口）保持干燥。
- 一旦怀疑有水渗入设备，请断开设备供电。
- 电子电气部件上的服务和维修作业仅可由万通授权的人员进行。

连接电源电缆

附件

以下规格的电源电缆：

- 长度：最长 2 m
- 芯线数量：3，带接地保护芯线
- 设备插头：IEC 60320 类型 C13
- 导体标称截面 3x 最小 1.0 mm² / 18 AWG
- 电源插头
 - 符合客户要求（6.2122.XX0）
 - 最小 10 A



提示

请勿使用未经许可的电源电缆！

1 插入电源电缆

- 将电源电缆插入仪器的电源接线盒。
- 将电源电缆连接到供电系统。

4.19 首次投入运行

在安装保护柱和分离柱之前，必须使用淋洗液对整个系统进行第一次彻底冲洗。

冲洗离子色谱仪系统



小心

首次投入运行时，不允许安装分离柱和保护柱。
请确保在柱的位置上替代安装了两通（6.2744.040）。

1 准备软件

- 启动计算机程序 **MagIC Net**。
- 在 MagIC Net 中打开**平衡**选项卡：**工作平台** ▶ **运行** ▶ **平衡**。
- 导入（或创建）一种合适的方法。
另请参见：*MagIC Net 操作教程*和在线帮助。

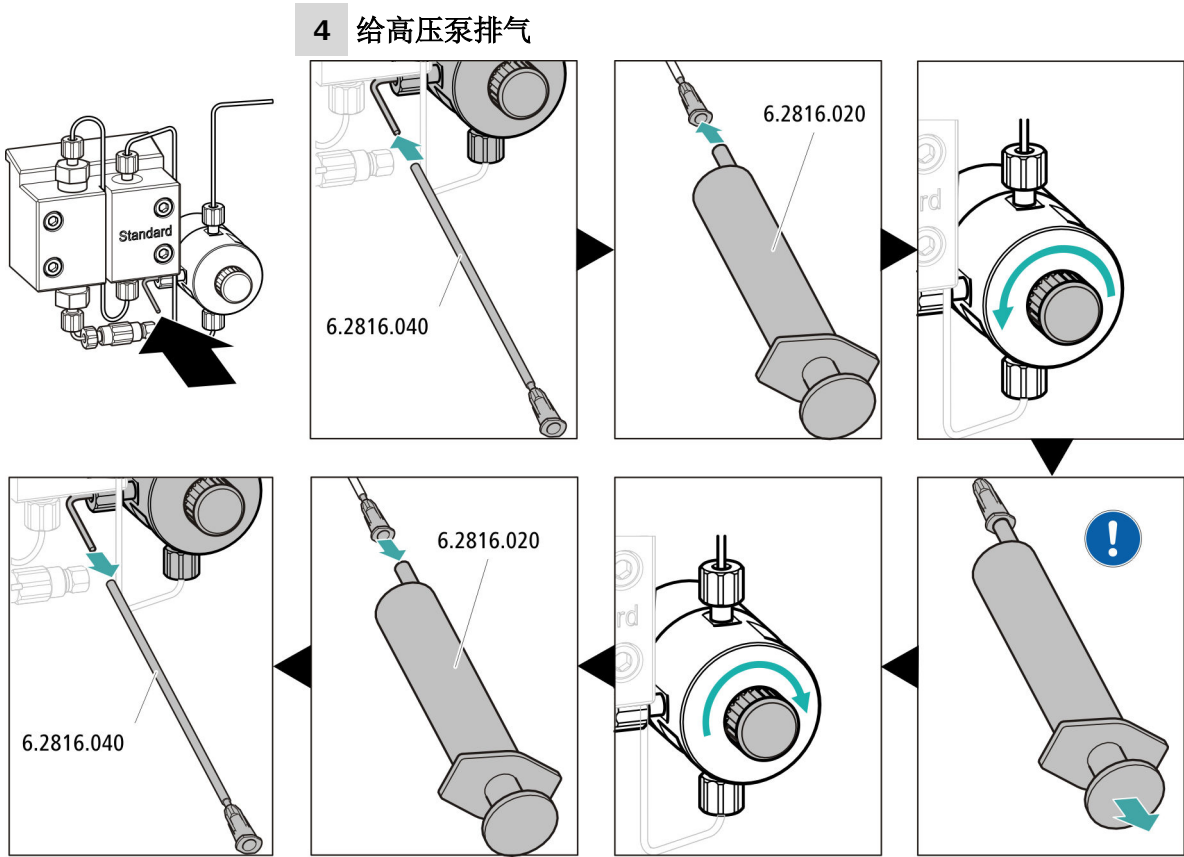
2 准备仪器


- 请确保淋洗液吸液管已浸入淋洗液，并且淋洗液瓶中有足够的淋洗液。
- - STREAM 方法（建议）：确保已将再生溶液的吸液管浸入溶液中，且溶液量充足。然后检查检测器输出毛细管是否已和 Metrohm Suppressor Module（万通抑制模块 MSM）的冲洗液输入毛细管（标记有 *rinsing solution*）连接。
 - 使用两个瓶进行再生和冲洗时，还可以：确保已将辅助溶液（再生溶液和冲洗液）的吸液管浸入各溶液中，且两个瓶中均有足够的溶液。检查检测液输出毛细管是导入废液瓶还是与废料收集器相连。
- 接通仪器。

MagIC Net 可识别仪器及其所有模块。

3 启动平衡

- 在 MagIC Net 中启动平衡：**工作平台** ▶ **运行** ▶ **平衡** ▶ **启动硬件**。



 用注射器吸取淋洗液，直到淋洗液吸液管中不再有气泡。

5 设置蠕动泵的压紧力

- 设置蠕动泵的压紧力（参见“正确设定压紧力”，第26页）。

6 在无柱情况下对仪器进行冲洗

- 用淋洗液冲洗仪器（未连接柱）10分钟。

4.20 连接保护柱并冲洗



小心

新的保护柱内已充满溶液，其两端均用塞子或盖子密封。

在使用保护柱前请确认，该溶液与所使用的淋洗液可以互溶（请注意制造商的说明）。



提示

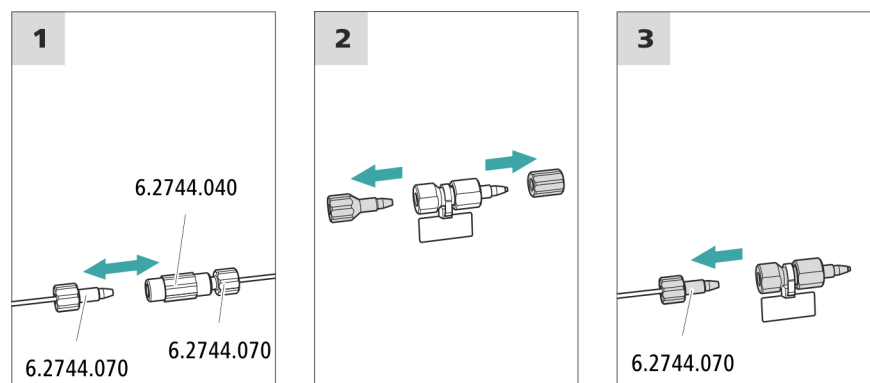
连接保护柱的前提是，仪器已投入运行（参见章节 4.19，第 31 页）。届时必须用一个三通（6.2744.040）替代保护柱和分离柱。

附件

该步骤需要下列附件：

- 保护柱（与分离柱配套）

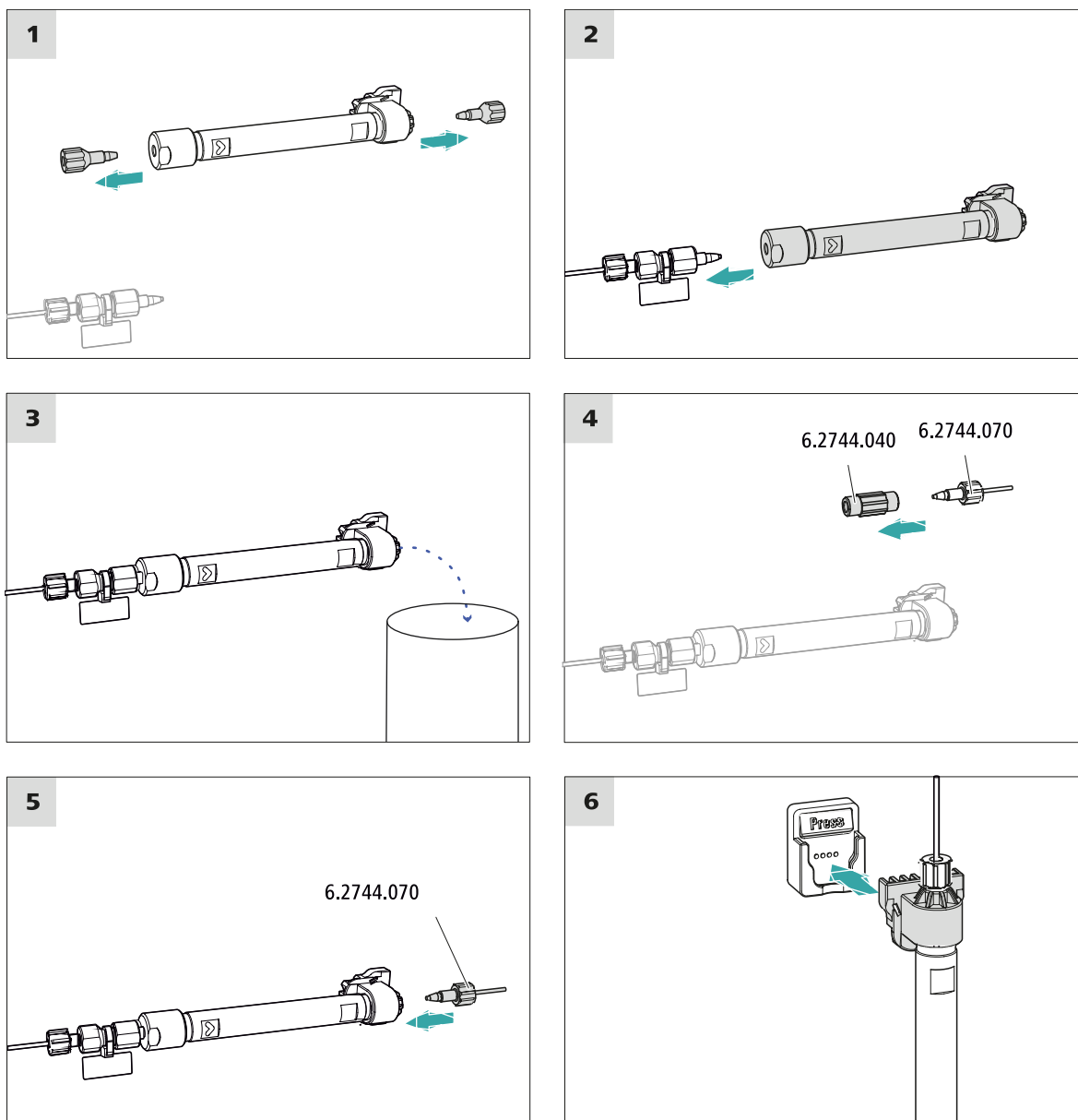
连接保护柱



冲洗保护柱

1 冲洗保护柱

- 将大口杯放在保护柱出口下。
- 在 MagIC Net 中启动手动控制并选择高压泵：手动 ▶ 手动控制 ▶ 泵
 - 流速：根据色谱柱说明书
 - 开
- 用淋洗液冲洗保护柱大约 5 分钟。
- 在 MagIC Net 的手动控制中重新停止高压泵：关。



连接分离柱

1 冲洗分离柱

- 将大口杯放在分离柱出口下。
- 在 MagIC Net 中启动手动控制并选择高压泵：**手动 ▶ 手动控制 ▶ 泵**
 - **流速**：逐步提高到在柱说明书中建议的流速。
 - **开**
- 用淋洗液冲洗分离柱大约十分钟。
- 在 MagIC Net 的手动控制中重新停止高压泵：**关**。

4.22 平衡

在下列情况下，必须用淋洗液平衡系统，直到到达一稳定的基线：

- 安装完成后
- 每次接通仪器后
- 每次更换淋洗液后



提示

在淋洗液的成分发生变化后，平衡时间会明显延长。

平衡系统

1 准备软件



小心

请您注意，设定的流速不得高于相应柱的允许流速值（见柱的说明书及芯片数据组）。

- 启动计算机程序 **MagIC Net**。
- 在 MagIC Net 中打开**平衡**选项卡：**工作平台 ▶ 运行 ▶ 平衡**。
- 选择（或创建）一种合适的方法。
另请参见：*MagIC Net 操作教程*和在线帮助。

2 准备仪器

- 须确定，已按照粘贴标签上标明的流向正确装入各种柱（箭头必须指向流动方向）。
- 请确保淋洗液吸液管已浸入淋洗液，并且淋洗液瓶中有足够的淋洗液。

3 启动平衡

- 在 MagIC Net 中启动平衡：**工作平台 ▶ 运行 ▶ 平衡 ▶ 启动硬件**。
- 目检所有毛细管以及从高压泵到检测器的接口处是否密封。如果某处有淋洗液漏出，则可再加力拧紧相应的压力螺丝或松开压力螺丝检查毛细管末端，必要时用毛细管切管器将其裁短后重新拧上压力螺丝。

4 平衡系统

用淋洗液冲洗系统，直至达到所需的稳定基线。

现在该仪器已准备就绪，可用于样品的测量。

5 操作

940 Professional IC Vario TWO/ChS/PP 只能用软件 MagIC Net 控制。关于操作信息，请参见 MagIC Net 操作教程及在线帮助。

6 附件

欢迎访问我们的网站，在线查询关于标准配置和仪器选配附件的最新信息。您可以根据商品号如下所述下载这些信息：

下载附件清单

- 1 在互联网浏览器中输入 <https://www.metrohm.com/>。
- 2 在 **查找产品、零配件及应用** 下输入物品编号（例如 **2.940.2300**）。
将显示搜索结果。
- 3 在 **产品** 下点击 **了解更多**。
产品详细信息将显示在不同的选项卡中。
- 4 在选项卡 **标准配置** 下点击 **下载 PDF 文件**。
将创建包含附件数据的 PDF 文件。



提示

我们建议您在收到新仪器后访问我们的网站，在线下载并打印附件清单，作为参考资料与手册一起保存。

