

940 Professional IC Vario



940 Professional IC Vario ONE/SeS/PP/LPG

Handbuch – Kurzanleitung

8.940.8123DE / v5 / 2025-04-30



Metrohm AG
CH-9100 Herisau
Schweiz
+41 71 353 85 85
info@metrohm.com
www.metrohm.com

940 Professional IC Vario

**940 Professional IC Vario
ONE/SeS/PP/LPG**

2.940.1550

Handbuch – Kurzanleitung

Technical Communication
Metrohm AG
CH-9100 Herisau

Diese Dokumentation ist urheberrechtlich geschützt. Alle Rechte vorbehalten.

Bei dieser Dokumentation handelt es sich um ein Originaldokument.

Diese Dokumentation wurde mit grösster Sorgfalt erstellt. Dennoch sind Fehler nicht vollständig auszuschliessen. Bitte richten Sie diesbezügliche Hinweise an die obenstehende Adresse.

Haftungsausschluss

Von der Gewährleistung ausdrücklich ausgeschlossen sind Mängel, die auf Umstände zurückgehen, die nicht von Metrohm zu verantworten sind, wie unsachgemässe Lagerung, unsachgemässer Gebrauch etc. Eigenmächtige Veränderungen am Produkt (z. B. Umbauten oder Anbauten) schliessen jegliche Haftung des Herstellers für daraus resultierende Schäden und deren Folgen aus. Anleitungen und Hinweise in der Produktdokumentation der Metrohm sind strikt zu befolgen. Andernfalls ist die Haftung von Metrohm ausgeschlossen.

Inhaltsverzeichnis

1	Über diese Kurzanleitung	1
2	Einleitung	2
2.1	Gerätebeschreibung	2
2.2	Zubehör und weitere Informationen	5
2.3	Darstellungskonventionen	5
3	Sicherheit	7
3.1	Bestimmungsgemässe Verwendung	7
3.2	Verantwortung des Betreibers	8
3.3	Anforderungen an das Bedienpersonal	8
3.4	Sicherheitshinweise	9
3.4.1	Allgemeines zur Sicherheit	9
3.4.2	Elektrische Sicherheit	9
3.4.3	Schlauch- und Kapillarverbindungen	10
3.4.4	Brennbare Lösungsmittel und Chemikalien	10
3.4.5	Recycling und Entsorgung	11
4	Geräteübersicht	12
4.1	Vorderseite	12
4.2	Rückseite	14
5	Installation	16
5.1	Gerät aufstellen	16
5.1.1	Verpackung	16
5.1.2	Kontrolle	16
5.1.3	Aufstellungsort	16
5.2	Henkel demontieren	16
5.3	Transportsicherungsschrauben entfernen	17
5.4	Ablaufschläuche und Lecksensor anschliessen	19
5.4.1	Ablaufschläuche montieren	19
5.4.2	Lecksensor anschliessen	20
5.5	Säulenthermostat	21
5.6	Eluentenflasche anschliessen	21
5.7	Eluent-Degasser anschliessen	24
5.8	Hochdruckpumpe installieren	24
5.9	Inline-Filter installieren	24



5.10	Pulsationsdämpfer installieren	24
5.11	Injektionsventil	24
5.12	Metrohm Suppressor Module (MSM)	25
5.12.1	Rotoren einsetzen	25
5.12.2	Metrohm Suppressor Module (MSM) anschliessen	27
5.13	Peristaltikpumpe	29
5.13.1	Peristaltikpumpe installieren	29
5.14	Metrohm CO₂ Suppressor (MCS)	32
5.14.1	MCS anschliessen	32
5.14.2	CO ₂ Absorber installieren	33
5.15	Leitfähigkeitsdetektor installieren	35
5.16	Amperometrischen Detektor installieren	36
5.17	Proben-Degasser anschliessen (optional)	36
5.18	Niederdruckgradienten installieren	37
5.19	Gerät an den Computer anschliessen	38
5.20	Gerät ans Stromnetz anschliessen	39
5.21	Erste Inbetriebnahme	40
5.22	Vorsäule anschliessen und spülen	42
5.23	Trennsäule anschliessen und spülen	43
5.24	Konditionierung	45
6	Bedienung	47
	Index	48

Abbildungsverzeichnis

Abbildung 1	Vorderseite	12
Abbildung 2	Rückseite	14
Abbildung 3	Transportsicherungsschrauben entfernen	18
Abbildung 4	Schlauchbeschwerer und Ansaugfilter installieren	23
Abbildung 5	Metrohm Suppressor Module (MSM) – Anschlusskapillaren	27
Abbildung 6	MCS anschliessen	33

1 Über diese Kurzanleitung

Die vorliegende Kurzanleitung enthält wichtige Kapitel aus dem detaillierten Handbuch. Neben einer Einleitung, Sicherheitshinweisen und einer Geräteübersicht finden Sie Angaben zu Installation und Bedienung des 940 Professional IC Vario ONE/SeS/PP/LPG sowie zur Gewährleistung. Das detaillierte Handbuch steht im Internet als PDF-Datei zum Herunterladen bereit.

Handbuch herunterladen

Sie finden das detaillierte Handbuch im Internet unter <http://www.metrohm.com/>:

1. Geben Sie als Suchbegriff die Bestellnummer Ihres Gerätes ein (z. B. **2.940.1550**).
2. Klicken Sie auf **Dokumente**.
Es werden alle verfügbaren Dokumente zum Gerät angezeigt.
3. Klicken Sie auf den PDF-Link, um das gewünschte Handbuch herunterzuladen.

Lecksensor

Der Lecksensor detektiert ausgetretene Flüssigkeit, die sich in der Bodenwanne des Gerätes sammelt. Flüssigkeit, die im Gerät austritt, wird über Ablaufschläuche in die Bodenwanne geführt und dort aufgespürt.

Säulenthermostat

Der Säulenthermostat temperiert die Trennsäulen und den Eluenten und sorgt dadurch für stabile Messbedingungen. Der Innenraum des Säulenthermostaten kann sowohl geheizt wie auch gekühlt werden. Im Säulenthermostat befinden sich zwei Säulenhalter mit Chip-Leser.

Eluent-Degasser

Der Eluent-Degasser entfernt Gasbläschen und gelöste Gase aus dem Eluenten.

Hochdruckpumpe

Die intelligente und pulsationsarme Hochdruckpumpe pumpt den Eluenten durch das IC-System. Sie ist mit einem Chip ausgestattet, auf dem ihre technischen Spezifikationen und ihre "Lebensgeschichte" (Betriebsstunden, Service-Daten, ...) gespeichert sind.

Inline-Filter

Inline-Filter schützen die Trennsäule sicher vor möglichen Verschmutzungen aus dem Eluenten. Die Filterplättchen mit 2 µm Porengröße sind schnell und einfach auswechselbar. Sie entfernen Partikel wie z. B. Bakterien und Algen aus den Lösungen.

Pulsationsdämpfer

Der Pulsationsdämpfer schützt die Trennsäule vor Schäden durch Druckschwankungen, die z. B. beim Schalten des Injektionsventils entstehen können, und vermindert bei hochempfindlichen Messungen störende Pulsationen.

Injektionsventil

Das Injektionsventil verbindet den Eluentenweg mit dem Probenweg. Durch schnelle und präzise Ventilumschaltung wird eine durch die Größe der Probenschleife exakt definierte Menge Probenlösung injiziert und mit dem Eluenten auf die Trennsäule gespült.

Metrohm Suppressor Module (MSM)

Der chemische Suppressor MSM besteht aus dem Suppressorantrieb, einem Rotor und ggf. aus einem Adapter. Der Suppressorantrieb ermöglicht den flexiblen Einsatz unterschiedlicher Rotoren nach dem Prinzip "ein Antrieb – viele Rotoren". Suppressionsrotoren mit unterschiedlicher Kapazität und Bauart oder ein Rotor für die Probenvorbereitung (SPM Rotor) können, ggf. mit einem Adapter, einfach untereinander ausgetauscht wer-



den. Die Rotoren gehören nicht zum Lieferumfang des Gerätes. Der für die Anwendung passende Rotor und ggf. der Adapter muss separat bestellt werden.

Peristaltikpumpe

Die Peristaltikpumpe wird für das Fördern von Proben- und Hilfslösungen eingesetzt. Sie kann in beide Richtungen drehen.

Metrohm CO₂ Suppressor (MCS)

Der Metrohm CO₂ Suppressor (MCS) entfernt das CO₂ aus dem Eluentenstrom. Dadurch wird die Hintergrundleitfähigkeit gesenkt, die Nachweisempfindlichkeit verbessert und der Injektionspeak und der Systempeak minimiert.

Detektor

Metrohm bietet eine Reihe unterschiedlicher Detektoren für verschiedene Analyseaufgaben an. Der passende Detektortyp muss als separates Gerät bestellt werden.

Proben-Degasser

Der Proben-Degasser entfernt Gasbläschen und gelöste Gase aus der Probe.

Niederdruckgradient

Mit dem Niederdruckgradienten lassen sich bis zu drei unterschiedliche Eluenten mischen. Die Mischung erfolgt im Niederdruckbereich, d. h., bevor der Eluent der Hochdruckpumpe zugeführt wird.

Trennsäule

Die intelligente Trennsäule trennt die unterschiedlichen Komponenten entsprechend ihrer Wechselwirkungen mit der Säule auf. Die Metrohm-Trennsäulen sind mit einem Chip ausgestattet, auf dem ihre technischen Spezifikationen und ihre Geschichte (Inbetriebnahme, Betriebsstunden, Injektionen usw.) abgespeichert sind.

2.2 Zubehör und weitere Informationen

Auf der Metrohm-Website (<https://www.metrohm.com>) sind weitere Informationen erhältlich:

- Produktfamilie
- Produktvarianten
- Zubehör
- Dokumente zum Produkt

Zubehörliste herunterladen



HINWEIS

Die Zubehörliste ist Bestandteil der Produktdokumentation. Die Zubehörliste herunterladen und als Referenz aufbewahren.

1. Mittels Suchfunktion nach dem Produkt suchen.
2. Gewünschte Produktvariante öffnen.
3. Zubehörliste herunterladen.

2.3 Darstellungskonventionen

In der vorliegenden Dokumentation können folgende Symbole und Formattierungen vorkommen:

(5-12)	Querverweis auf Abbildungslegende Die 1. Zahl entspricht der Abbildungsnummer, die 2. dem Geräteelement in der Abbildung.
1	Anweisungsschritt Schritte nacheinander ausführen.
Methode	Dialogtext, Parameter in der Software
Datei ► Neu	Menü bzw. Menüpunkt
[Weiter]	Schaltfläche oder Taste
	WARNUNG Dieses Zeichen weist auf eine allgemeine Lebens- oder Verletzungsgefahr hin.
	WARNUNG Dieses Zeichen warnt vor elektrischer Gefährdung.



WARNUNG

Dieses Zeichen warnt vor Hitze oder heißen Geräteteilen.



WARNUNG

Dieses Zeichen warnt vor biologischer Gefährdung.



WARNUNG

Warnung vor optischer Strahlung



VORSICHT

Dieses Zeichen weist auf eine mögliche Beschädigung von Geräten oder Geräteteilen hin.



HINWEIS

Dieses Zeichen markiert zusätzliche Informationen und Ratschläge.

3 Sicherheit

3.1 Bestimmungsgemässe Verwendung



HINWEIS

Das Gerät darf ausschliesslich in Innenräumen verwendet werden.

Der 940 Professional IC Vario ONE/SeS/PP/LPG wird für die ionenchromatographische Bestimmung von Anionen, Kationen oder polaren Substanzen mit sequenzieller Suppression eingesetzt, wenn das aufwendige Trennproblem den Einsatz von Gradienten erfordert.

Die sequenzielle Suppression besteht aus:

- der chemischen Suppression mit dem Metrohm Suppressor Modul (MSM) und der nachfolgenden
- CO₂-Suppression mit dem Metrohm CO₂ Suppressor (MCS).

Mit der sequenziellen Suppression wird die Hintergrundleitfähigkeit auf ein Minimum reduziert.

Das Niederdruck-Mischventil und zwei zusätzliche Eluent-Degasser im unteren Plug-in werden für das kontrollierte Mischen von bis zu drei Eluenten verwendet.

Bei Bedarf kann er auch für die Bestimmung von Kationen, polaren Substanzen oder Anionen ohne chemische Suppression eingesetzt werden.

Das vorliegende Gerät ist geeignet, Chemikalien und brennbare Proben zu verarbeiten. Die Verwendung des 940 Professional IC Vario erfordert deshalb vom Benutzer grundlegende Kenntnisse und Erfahrung im Umgang mit giftigen und ätzenden Substanzen. Ausserdem sind Kenntnisse in der Anwendung von Brandschutzmassnahmen notwendig, die in Laboratorien vorgeschrieben sind.



3.2 Verantwortung des Betreibers

Der Betreiber muss sicherstellen, dass grundlegende Vorschriften über Arbeitssicherheit und Unfallverhütung in Chemielaboren eingehalten werden. Der Betreiber hat folgende Verantwortungen:

- Personal in der sicheren Handhabung des Produkts instruieren.
- Personal im Umgang mit dem Produkt gemäss Benutzerdokumentation schulen (z. B. installieren, bedienen, reinigen, Störungen beseitigen).
- Personal bezüglich grundlegender Vorschriften über Arbeitssicherheit und Unfallverhütung schulen.
- Persönliche Schutzausrüstung (z. B. Schutzbrille, Handschuhe) bereitstellen.
- Geeignete Werkzeuge und Einrichtungen zur sicheren Ausführung der Arbeiten bereitstellen.

Das Produkt darf nur im einwandfreien Zustand verwendet werden. Folgende Massnahmen sind erforderlich, um den sicheren Betrieb des Produkts zu gewährleisten:

- Zustand des Produkts vor dem Einsatz prüfen.
- Mängel und Störungen sofort beheben.
- Produkt regelmässig warten und reinigen.

3.3 Anforderungen an das Bedienpersonal

Nur qualifiziertes Personal darf das Produkt bedienen. Als qualifiziertes Personal gelten Personen, die folgende Voraussetzungen erfüllen:

- Grundlegende Vorschriften über Arbeitssicherheit und Unfallverhütung für Chemielabore sind bekannt und werden eingehalten.
- Kenntnisse im Umgang mit gefährlichen Chemikalien sind vorhanden. Das Personal hat die Fähigkeit, mögliche Gefahren zu erkennen und zu vermeiden.
- Kenntnisse in der Anwendung von Brandschutzmassnahmen für Laboren sind vorhanden.
- Sicherheitsrelevante Informationen sind vermittelt und verstanden. Das Personal kann das Produkt sicher bedienen.
- Die Benutzerdokumentation wurde gelesen und verstanden. Das Personal bedient das Produkt nach den Vorgaben der Benutzerdokumentation.

3.4 Sicherheitshinweise

3.4.1 Allgemeines zur Sicherheit



WARNUNG

Betreiben Sie dieses Gerät ausschliesslich gemäss den Angaben in dieser Dokumentation.

Dieses Gerät hat das Werk in sicherheitstechnisch einwandfreiem Zustand verlassen. Zur Erhaltung dieses Zustandes und zum gefahrlosen Betrieb des Gerätes müssen die nachfolgenden Hinweise sorgfältig beachtet werden.

3.4.2 Elektrische Sicherheit

Die elektrische Sicherheit beim Umgang mit dem Gerät ist im Rahmen der internationalen Norm IEC 61010 gewährleistet.



WARNUNG

Nur von Metrohm qualifiziertes Personal ist befugt, Servicearbeiten an elektronischen Bauteilen auszuführen.



WARNUNG

Öffnen Sie niemals das Gehäuse des Gerätes. Das Gerät könnte dabei Schaden nehmen. Zudem besteht eine erhebliche Verletzungsgefahr, falls dabei unter Strom stehende Bauteile berührt werden.

Im Inneren des Gehäuses befinden sich keine Teile, die durch den Benutzer gewartet oder ausgetauscht werden können.

Netzspannung



WARNUNG

Eine falsche Netzspannung kann das Gerät beschädigen.

Betreiben Sie dieses Gerät nur mit einer dafür spezifizierten Netzspannung (siehe Geräterückseite).

Schutz gegen elektrostatische Aufladungen



WARNUNG

Elektronische Bauteile sind empfindlich gegenüber elektrostatischer Aufladung und können durch Entladungen zerstört werden.

Ziehen Sie unbedingt das Netzkabel aus der Netzanschluss-Buchse, bevor Sie elektrische Steckverbindungen an der Geräterückseite herstellen oder trennen.

Das Gerät darf nur mit geschlossener Türe betrieben werden.

3.4.3 Schlauch- und Kapillarverbindungen



VORSICHT

Undichte Schlauch- und Kapillarverbindungen sind ein Sicherheitsrisiko. Ziehen Sie alle Verbindungen von Hand gut fest. Vermeiden Sie zu grosse Kraftanwendung bei Schlauchverbindungen. Beschädigte Schlauchenden führen zu Undichtigkeiten. Beim Lösen von Verbindungen können geeignete Werkzeuge verwendet werden.

Überprüfen Sie regelmässig die Dichtigkeit der Verbindungen. Wird das Gerät vorwiegend in unbeaufsichtigtem Betrieb eingesetzt, sind wöchentliche Kontrollen unerlässlich.

3.4.4 Brennbare Lösungsmittel und Chemikalien



WARNUNG

Bei Arbeiten mit brennbaren Lösungsmitteln und Chemikalien sind die einschlägigen Sicherheitsmassnahmen zu beachten.

- Stellen Sie das Gerät an einem gut belüfteten Standort (z. B. Abzug) auf.
- Halten Sie jegliche Zündquellen vom Arbeitsplatz fern.
- Beseitigen Sie verschüttete Flüssigkeiten und Feststoffe unverzüglich.
- Befolgen Sie die Sicherheitshinweise des Chemikalienherstellers.

3.4.5 Recycling und Entsorgung



Chemikalien und Produkt ordnungsgemäss entsorgen, um negative Folgen für Umwelt und Gesundheit zu verringern. Lokale Behörden, Entsorgungsdienste oder Händler liefern genauere Informationen zur Entsorgung. Für die fachgerechte Entsorgung von Elektroaltgeräten innerhalb der Europäischen Union WEEE-EU-Richtlinie (WEEE = Waste Electrical and Electronic Equipment) beachten.

4 Geräteübersicht

4.1 Vorderseite

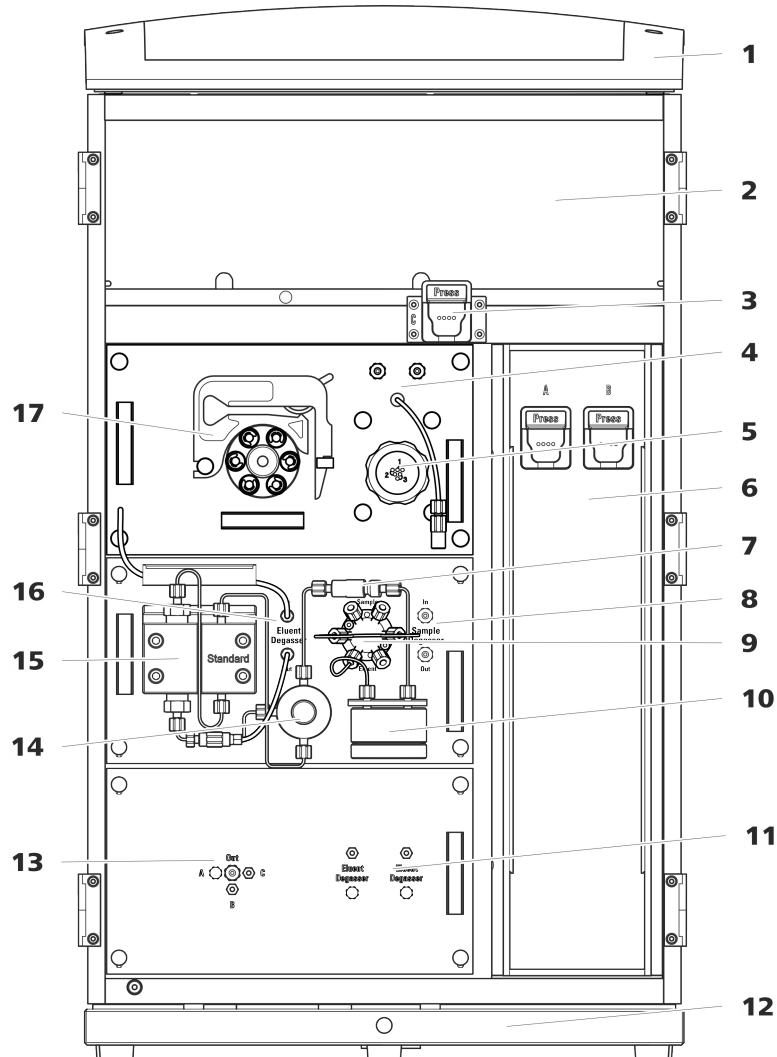


Abbildung 1 Vorderseite

1 Flaschenhalter

Bietet Platz für die Eluentenflasche(n) und weiteres Zubehör.

3 Säulenhalter

Für eine dritte Trennsäule ausserhalb des Säulenthmostaten.

5 Metrohm Suppressor Module (MSM)

2 Detektorraum

Bietet Platz für zwei Einlegedetektoren und weiteres Zubehör.

4 Metrohm CO₂ Suppressor (MCS)

6 Säulenthmostat

Mit zwei Säulenhaltern für zwei Trennsäulen.

7	Inline-Filter	8	Proben-Degasser
9	Injektionsventil	10	Pulsationsdämpfer
11	Eluent-Degasser Zwei Eluent-Degasser für zwei weitere Eluenten.	12	Bodenwanne Mit Lecksensor.
13	Niederdruck-Mischventil	14	Purge-Ventil Zum Entlüften der Hochdruckpumpe.
15	Hochdruckpumpe	16	Eluent-Degasser
17	Peristaltikpumpe		



4.2 Rückseite

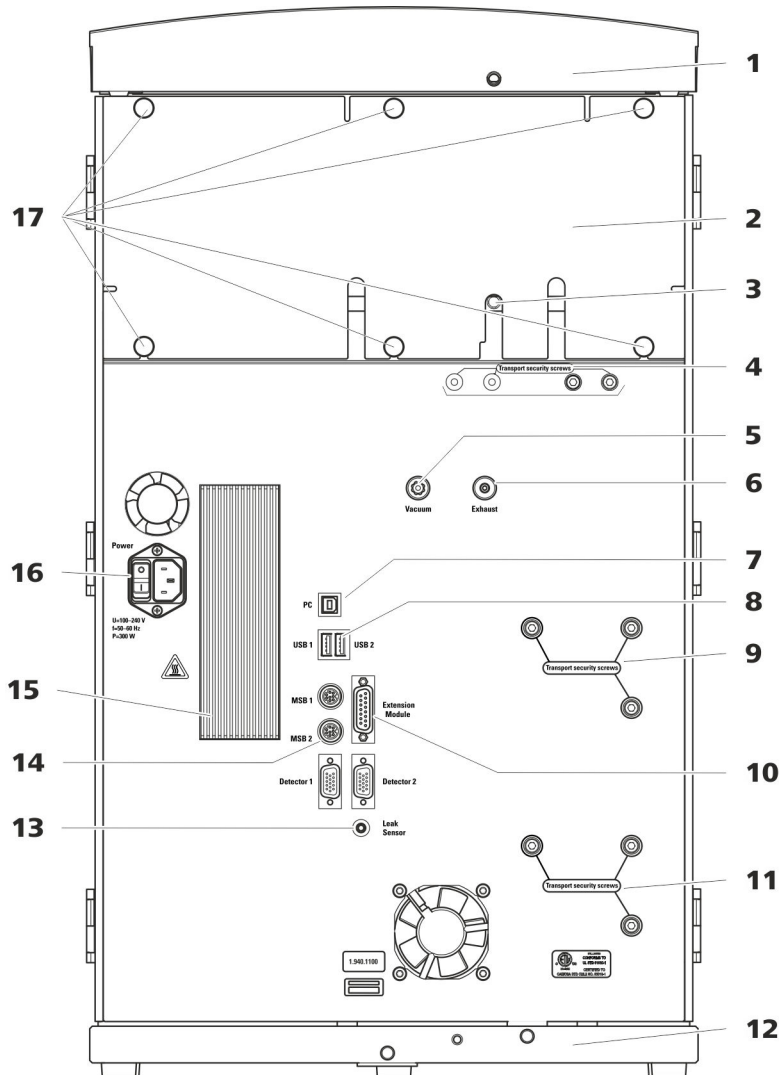


Abbildung 2 Rückseite

1 Flaschenhalter

Bietet Platz für die Eluentenflasche(n) und weiteres Zubehör.

3 Ablaufschlauch-Anschluss

Zum Anschliessen eines Ablaufschlauches, der ausgetretene Flüssigkeit aus dem Detektorraum ableitet.

2 Rückwand

Abnehmbar. Erlaubt den Zugriff auf den Detektorraum.

4 Transportsicherungsschrauben

Zur Sicherung der Vakuumpumpe(n) beim Transport des Gerätes. Im Gerät können bis zu zwei Vakuumpumpen eingebaut sein. Wenn nur eine Vakuumpumpe eingebaut ist, dann sind nur zwei Transportsicherungsschrauben eingesetzt.

5 Vakuum-Anschluss

Zum Anschliessen eines Extension Module, das einen Degasser besitzt, aber keine eigene Vakuumpumpe. Wenn der Anschluss nicht verwendet wird, muss er mit einem Stopfen fest verschlossen sein.

7 PC-Anschlussbuchse

Zum Anschliessen des Gerätes am Computer mit dem USB-Kabel (6.2151.020).

9 Transportsicherungsschrauben

Zur Sicherung der Hochdruckpumpe (im mittleren Plug-in) beim Transport des Gerätes.

11 Transportsicherungsschrauben

Zur Sicherung der Hochdruckpumpe (im unteren Plug-in) beim Transport des Gerätes. Diese Schrauben sind nur montiert, wenn im unteren Steckplatz ein Plug-in mit Hochdruckpumpe eingesetzt ist.

13 Lecksensor-Anschlussbuchse

Mit *Leak Sensor* beschriftet. Zum Anschliessen des Lecksensor-Anschlusskabels, das in der Bodenwanne aufgerollt ist.

15 Kühlelement

Zum Kühlen des Netzteiles. Kann heiss werden!

17 Rändelschrauben

Zum Befestigen der abnehmbaren Rückwand.

6 Abluftöffnung

Mit *Exhaust* beschriftet. Zum Abführen der Luft aus der Vakuumkammer.

8 USB-Anschlussbuchsen

Mit *USB 1* und *USB 2* beschriftet. Zum Anschliessen von USB-Geräten.

10 Extension-Module-Anschlussbuchse

Mit *Extension Module* beschriftet. Zum Anschliessen des Kabels (6.2156.060), das für die Verbindung des Gerätes mit dem Extension Module verwendet wird.

12 Bodenwanne

Mit Lecksensor und Lecksensorkabel.

14 MSB-Anschlussbuchsen

Mit *MSB 1* und *MSB 2* beschriftet. Zum Anschliessen von MSB-Geräten.

16 Netzanschluss-Buchse

Netzanschluss-Buchse zum Anschliessen des Netzkabels und Netzschalter zum Einschalten und Ausschalten des Gerätes.



5 Installation

5.1 Gerät aufstellen

5.1.1 Verpackung

Das Gerät wird zusammen mit dem gesondert verpackten Zubehör in sehr gut schützenden Spezialverpackungen geliefert. Bewahren Sie diese Verpackungen auf, denn nur sie gewähren einen sicheren Transport des Gerätes.

5.1.2 Kontrolle

Kontrollieren Sie sofort nach Erhalt anhand des Lieferscheines, ob die Sendung vollständig und ohne Schäden angekommen ist.

5.1.3 Aufstellungsort

Das Gerät wurde für den Betrieb in Innenräumen entwickelt und darf nicht in explosionsgefährdeter Umgebung verwendet werden.

Stellen Sie das Gerät an einem für die Bedienung günstigen, erschütterungsfreien Laborplatz auf, geschützt vor korrosiver Atmosphäre und Verschmutzung durch Chemikalien.

Das Gerät sollte vor übermäßigen Temperaturschwankungen und direkter Sonneneinstrahlung geschützt sein.

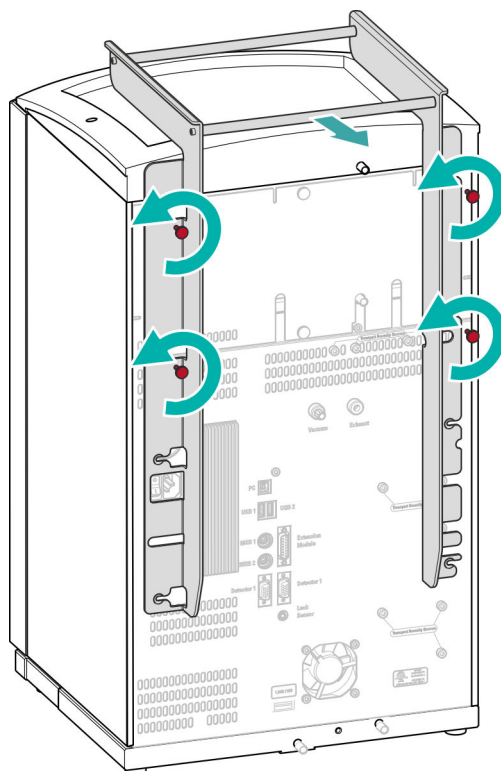
5.2 Henkel demontieren

Damit das Gerät leichter transportiert werden kann, ist es mit einem Henkel ausgestattet. Sobald das Gerät an seinem Platz im Labor aufgestellt ist, kann der Henkel demontiert werden.

Zubehör

Für die folgenden Arbeitsschritte brauchen Sie kein Zubehör.

Henkel demontieren



5.3 Transportsicherungsschrauben entfernen

Damit die Antriebe der Hochdruckpumpe und der Vakuumpumpe beim Transport nicht beschädigt werden, sind die Pumpen mit Transportsicherungsschrauben gesichert. Diese befinden sich an der Rückseite des Gerätes und sind mit **Transport security screws** beschriftet.

Entfernen Sie diese Transportsicherungsschrauben, bevor Sie das Gerät zum ersten Mal in Betrieb nehmen.

Zubehör

Für diesen Arbeitsschritt brauchen Sie:

- Inbusschlüssel 4 mm (6.2621.030)



Die Transportsicherungsschrauben entfernen

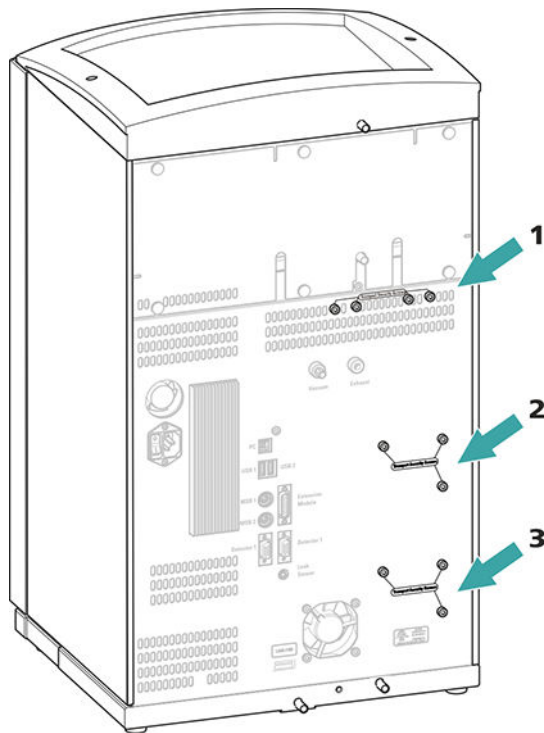


Abbildung 3 Transportsicherungsschrauben entfernen

1 Transportsicherungsschrauben
Für die Vakuumpumpe.

2 Transportsicherungsschrauben
Für die Hochdruckpumpe.

3 Transportsicherungsschrauben
Für eine zusätzliche Hochdruckpumpe im unteren Einschub.

Bewahren Sie die Transportsicherungsschrauben auf. Setzen Sie die Transportsicherungsschrauben für jeden grösseren Transport des Gerätes wieder ein.



VORSICHT

Wenn das Gerät ohne eingesetzte Transportsicherungsschrauben transportiert wird, könnten die Pumpen beschädigt werden.

5.4 Ablaufschläuche und Lecksensor anschliessen

Der Lecksensor spürt ausgetretene Flüssigkeit auf, die sich in der Bodenwanne des Gerätes sammelt. Flüssigkeit, die im Flaschenhalter oder im Detektorraum austritt, wird über Ablaufschläuche in die Bodenwanne geführt und dort detektiert.

Wenn der Lecksensor ein Leck im IC-System entdeckt, wird das IC-Gerät ausgeschaltet. Die Software gibt eine Warnung aus.

Der Lecksensor funktioniert erst dann richtig, wenn die folgenden Voraussetzungen erfüllt sind:

- Die Ablaufschläuche sind angeschlossen.
- Das Lecksensor-Anschlusskabel ist in die Lecksensor-Anschlussbuchse eingesteckt.
- Der 940 Professional IC Vario ist eingeschaltet.
- Der Lecksensor ist in der Software auf **aktiv** geschaltet.

5.4.1 Ablaufschläuche montieren

Flüssigkeit, die im Flaschenhalter oder im Detektorraum austritt, fliesst zur Rückseite des Gerätes. Öffnungen am Flaschenhalter und im Detektorraum erlauben der Flüssigkeit abzufließen. An diesen Öffnungen müssen die Ablaufschläuche befestigt werden. Diese Ablaufschläuche führen die ausgetretene Flüssigkeit zur Bodenwanne, wo sich der Lecksensor befindet.

Zubehör

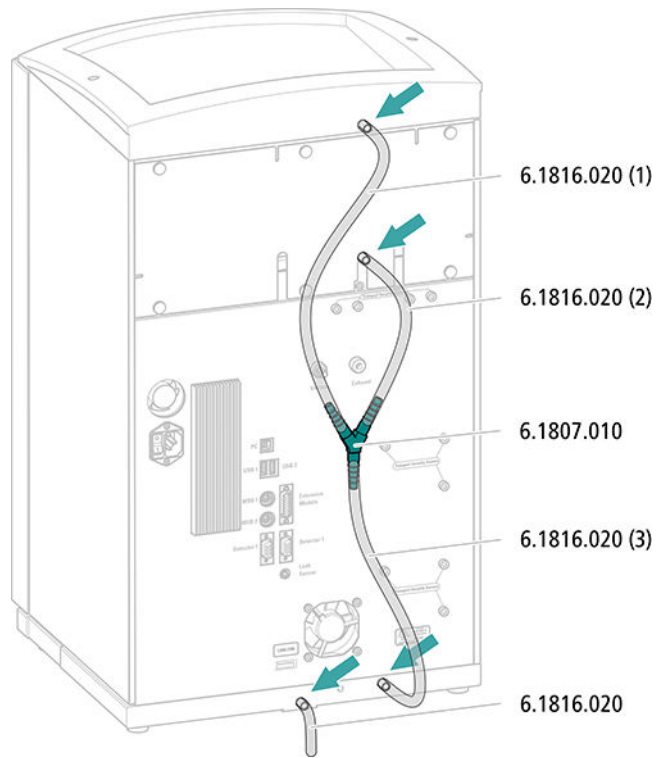
Für diesen Arbeitsschritt brauchen Sie folgende Teile aus dem Zubehör-Kit: Vario/Flex Basis (6.5000.000):

- 2 × Silikonschlauch (6.1816.020)
- Y-Verbinder (6.1807.010)

Ausserdem brauchen Sie eine Schere.



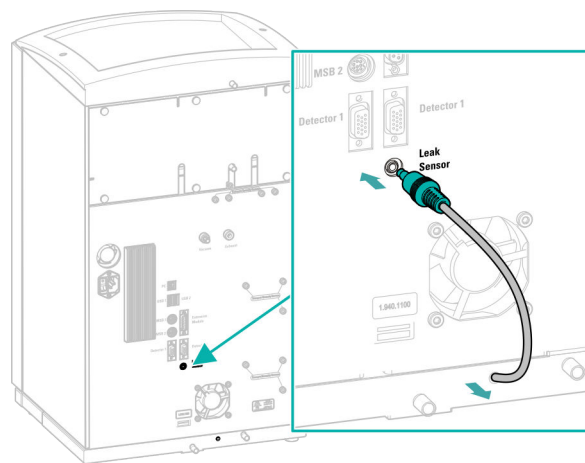
Ablaufschläuche montieren



5.4.2 Lecksensor anschliessen

Lecksensor-Anschlusskabel einstecken

Das Lecksensor-Anschlusskabel ist in der Bodenwanne aufgerollt.



5.5 Säulenthermostat

Der Säulenthermostat ist vollständig angeschlossen. Es sind keine Installationsarbeiten nötig.

5.6 Eluentenflasche anschliessen

Der Eluent wird über den Eluent-Ansaugschlauch aus der Eluentenflasche angesaugt. Der Eluent-Ansaugschlauch ist am Eingang des Eluent-Degasers montiert.

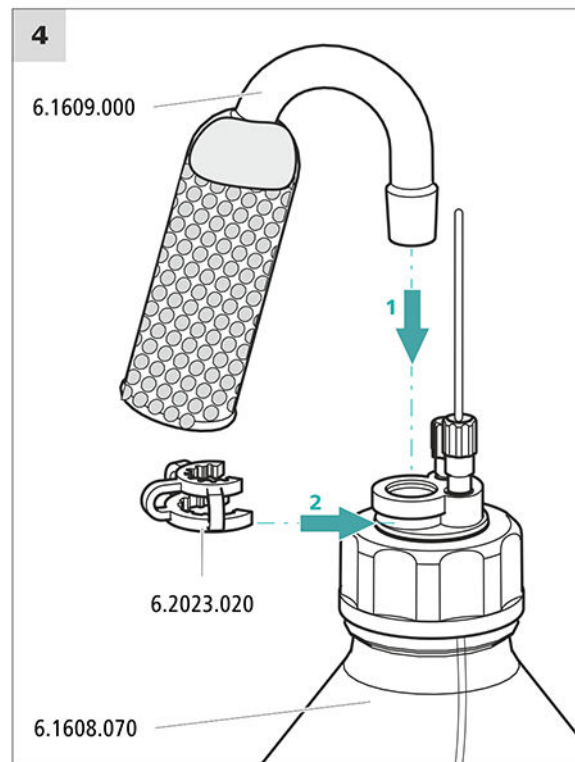
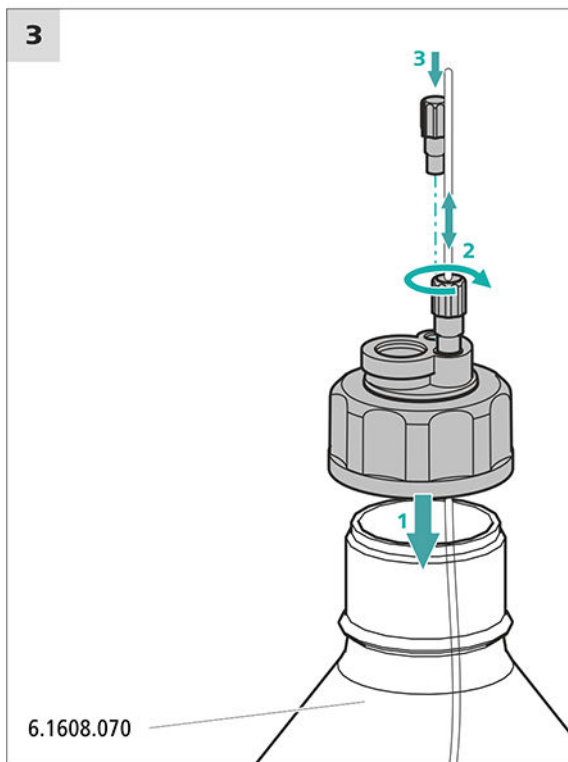
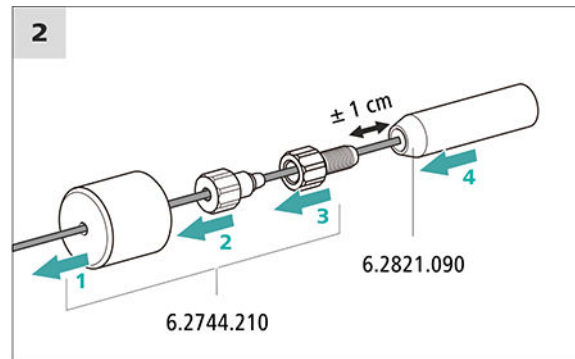
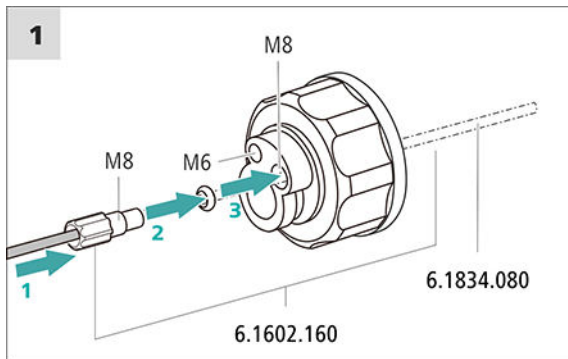
Zubehör

Für diesen Arbeitsschritt brauchen Sie das folgende Zubehör:

Diese Teile entstammen dem Zubehör-Kit *Vario/Flex ONE* (6.5000.010).

- Eluentenflasche (6.1608.070)
- Das Zubehörset *Eluentenflaschen-Aufsatz GL 45* (6.1602.160)
Dieses Zubehörset enthält den Flaschenaufsatz, einen Schlauchnippel M6, einen Schlauchnippel M8, zwei O-Ringe sowie je einen Gewindestopfen M6 und M8.
- Das Zubehörset *Schlauchadapter für Ansaugfilter* (6.2744.210)
Dieses Zubehörset enthält einen Filterhalter, eine Feststellschraube sowie einen Schlauchbeschwerer.
- Einen Ansaugfilter (6.2821.090)
- Das Adsorberrohr (6.1609.000)
- Die NS-Klammer (6.2023.020)

Eluent-Ansaugschlauch anschliessen



1 Ansaugfilter vorspülen



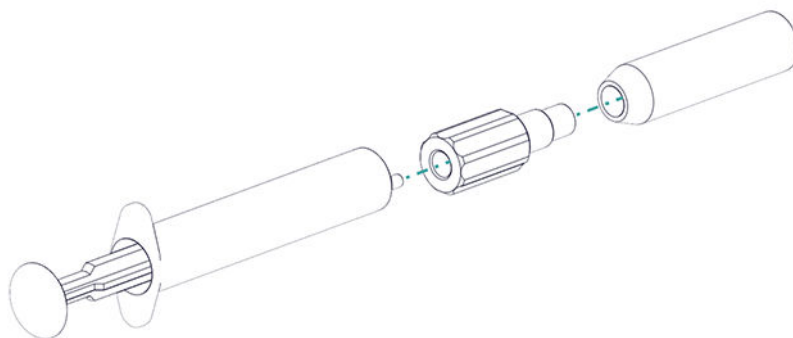
HINWEIS

Den Ansaugfilter nur mit Handschuhen anfassen.

Um Luftblasen nach der Installation des Ansaugfilters zu vermeiden, empfehlen wir den Ansaugfilter mit Reinstwasser oder Eluent vorzuspülen.

Zum Vorspülen brauchen Sie den Adapter Luer innen, M6 aussen (6.02744.050), eine Spritze und ein Gefäss mit Reinstwasser oder Eluent.

- Den Adapter an den Ansaugfilter schrauben.
- Die Spritze in den Adapter stecken.



- Den Ansaugfilter in ein Gefäss mit Reinstwasser oder Eluent tauchen.
- Die Spritze 3 Mal komplett mit Reinstwasser oder Eluent füllen und wieder entleeren.

2 Ansaugfilter montieren



HINWEIS

Den Ansaugfilter nur mit Handschuhen anfassen.

- Das lose Ende des Eluent-Ansaugschlauches in den Ansaugfilter stecken.
Das Ende des Schlauches sollte ungefähr bis zur Mitte des Ansaugfilters reichen.
- Den Ansaugfilter am Filterhalter festschrauben.

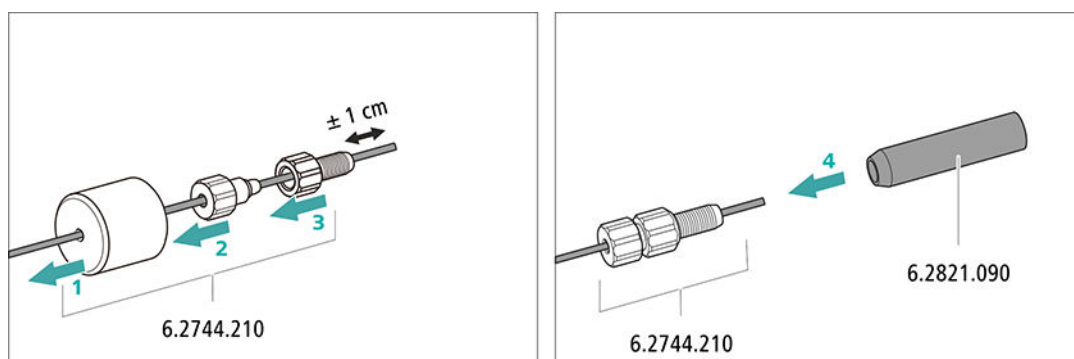


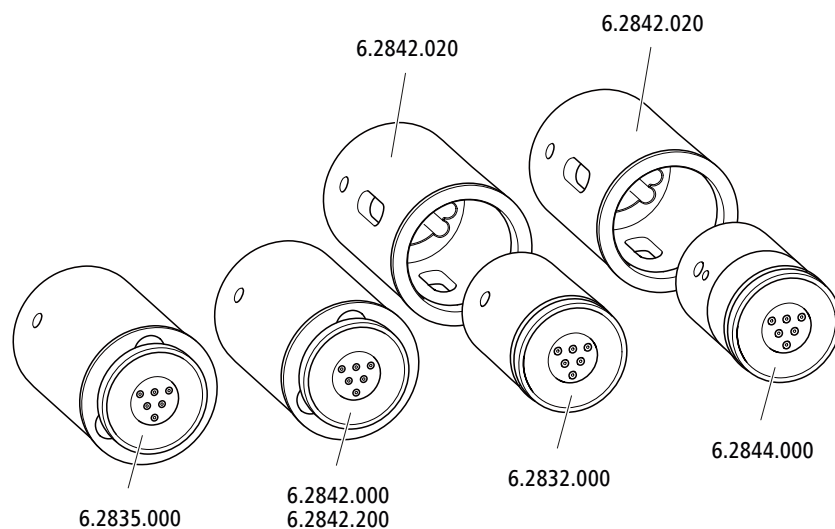
Abbildung 4 Schlauchbeschwerer und Ansaugfilter installieren

5.12 Metrohm Suppressor Module (MSM)

Der Suppressorantrieb des 940 Professional IC Vario kann unterschiedliche Rotoren aufnehmen. Die grossen Rotoren wie der SPM Rotor A (6.2835.000), der MSM-HC Rotor A (6.2842.000) und der MSM-HC Rotor C (6.2842.200) können direkt eingesetzt werden.

Die kleineren Rotoren wie der MSM Rotor A (6.2832.000) und der MSM-LC Rotor A (6.2844.000) müssen zuerst im Adapter (6.2842.020) platziert werden, dieser wird dann in das Suppressorgehäuse eingesetzt.

Zum Anschliessen des Metrohm Suppressor Module (MSM) ans IC-System wird für alle Rotoren das Anschlussstück (6.2835.010) verwendet.



HINWEIS

Die Geräte werden ohne Rotor und ohne Adapter ausgeliefert.

Der passende Rotor und allenfalls der Adapter müssen separat bestellt werden.

5.12.1 Rotoren einsetzen

Zubehör

Für diesen Arbeitsschritt brauchen Sie das folgende Zubehör:

- Für die Suppression: MSM Rotor A (6.2832.000) oder MSM-HC Rotor A (6.2842.000), MSM-LC Rotor A (6.2844.000) oder MSM-HC Rotor C (6.2842.200) oder MSM-HC Rotor C (6.2842.200)
- optional: Adapter (6.2842.020)
- Anschlussstück (6.2835.010)

Die grossen Rotoren können direkt ins Rotorgehäuse eingesetzt werden.

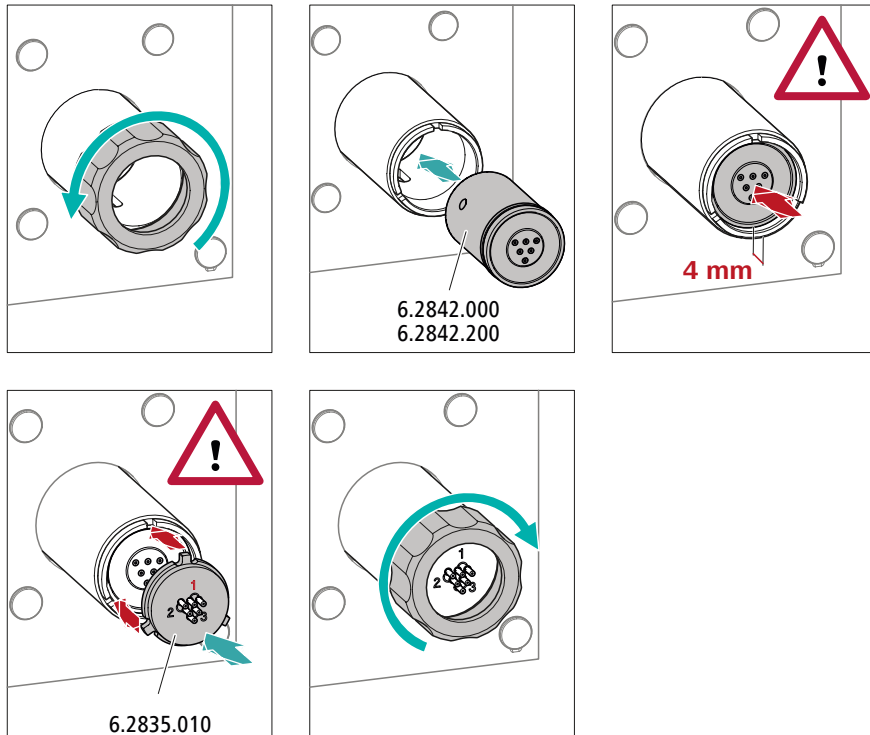


VORSICHT

Wenn der Rotor nicht richtig eingesetzt wird, kann er während der Inbetriebnahme zerstört werden.

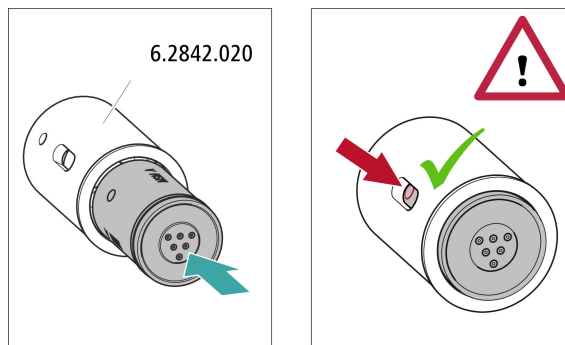
Befolgen Sie daher die folgende Anleitung genau.

Grosse Rotoren einsetzen



Kleine Rotoren einsetzen

Um einen kleinen Rotor in den Suppressorantrieb einzusetzen, benötigen Sie den Adapter (6.2842.020).



5.12.2 Metrohm Suppressor Module (MSM) anschliessen

Die drei auf dem Anschlussstück mit 1, 2 und 3 nummerierten Eingänge und Ausgänge der Suppressoreinheiten besitzen je 2 fest montierte PTFE-Kapillaren.

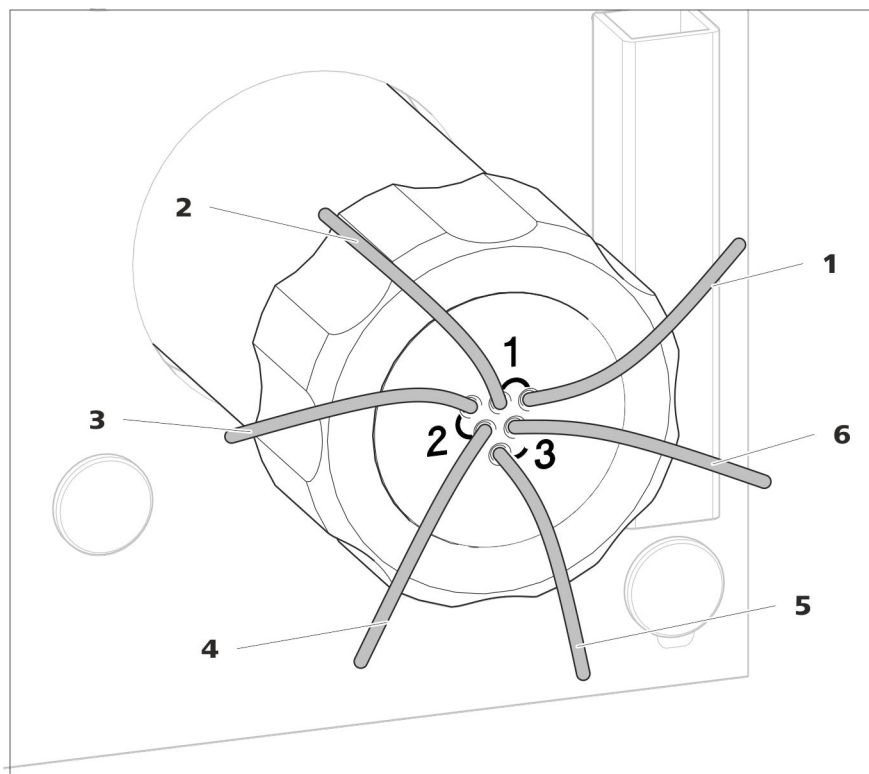


Abbildung 5 Metrohm Suppressor Module (MSM) – Anschlusskapillaren

1 out

Auslasskapillare für den Eluenten.

3 regenerant

Einlasskapillare für die Regenerierlösung.

5 waste rins.

Auslasskapillare für die Spüllösung; zum Abfallbehälter.

2 in

Einlasskapillare für den Eluenten.

4 waste reg.

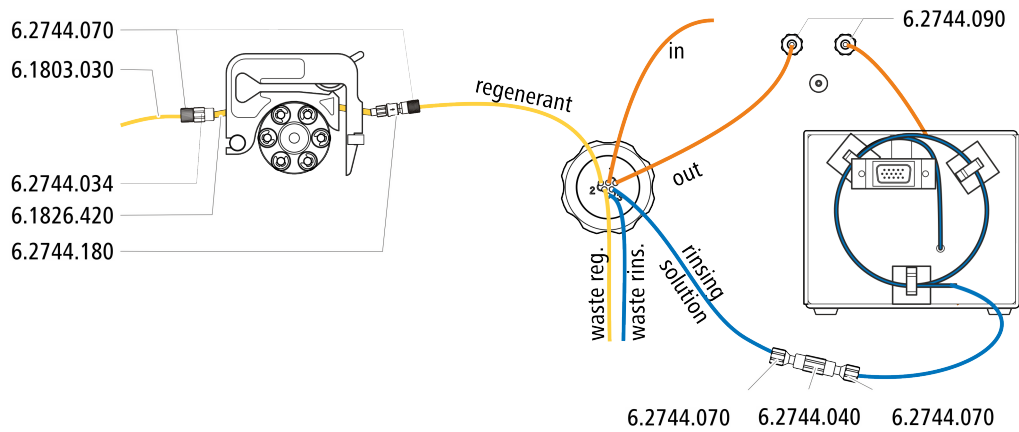
Auslasskapillare für die Regenerierlösung; zum Abfallbehälter.

6 rinsing solution

Einlasskapillare für die Spüllösung.



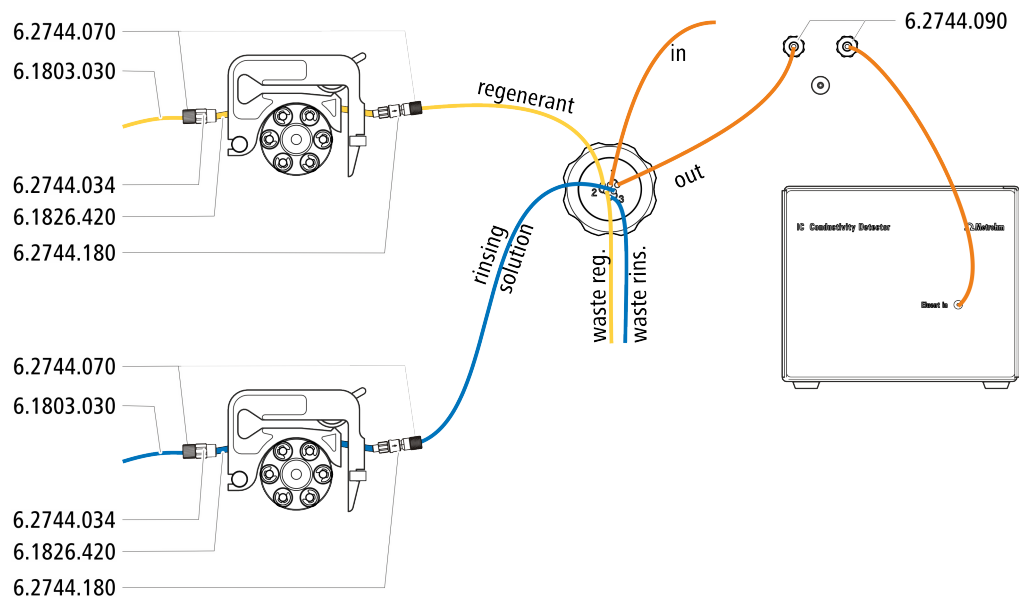
Empfohlene Installation



Alternative Installation

Für die alternative Installation benötigen Sie eine zweite Schlauchkassette (6.2755.000), die mit dem folgenden Zubehör separat bestellt werden muss:

- Schlauchkassette (6.2755.000)
- Kupplung Olive/UNF 10/32 2x (6.2744.034)
- Pumpschlauch-Verbindung mit Sicherung und Filter (6.2744.180)
- Pumpschlauch PharMed® (orange/gelb) 3 Stopper (6.1826.420)
- Glasflasche / 1000 mL / GL 45 (6.1608.020)
- Flaschenaufsatz / GL 45 - 3 × UNF 10/32 (6.1602.150)
- PTFE-Kapillare 0.5 mm i.D. / 3 m (6.1803.030)

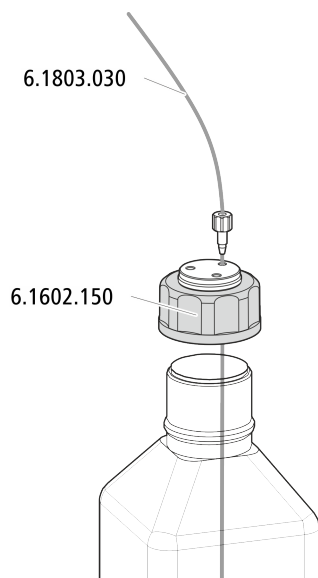


5.12.2.1 Flaschen mit Hilfslösungen installieren

Zubehör

Zum Anschliessen der Flaschen der Hilfslösungen brauchen Sie das folgende Zubehör:

- Zubehör aus Zubehör-Kit: IC Vario/Flex SeS (6.5000.020)



5.13 Peristaltikpumpe

5.13.1 Peristaltikpumpe installieren

Pumpschlauch installieren

Die Pumpschläuche unterscheiden sich in Material, Durchmesser und damit auch in der Förderrate. Je nach Anwendung kommen unterschiedliche Pumpschläuche zum Einsatz.

Pumpschlauch und Adapter auswählen

- 1 Den zur Anwendung passenden Pumpschlauch auswählen .
- 2 Den zum Pumpschlauch passenden Adapter auswählen. Die Adapter liegen der Pumpschlauch-Verbindung mit Sicherung und Filter (6.2744.180) bei.

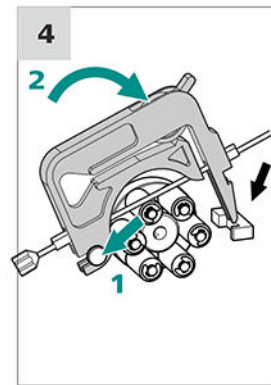
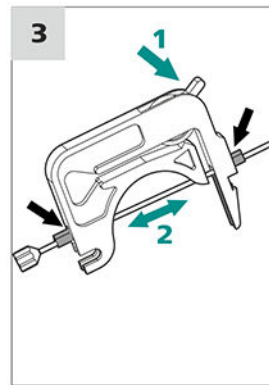
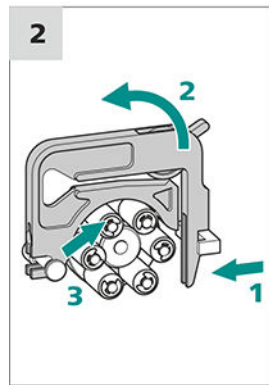
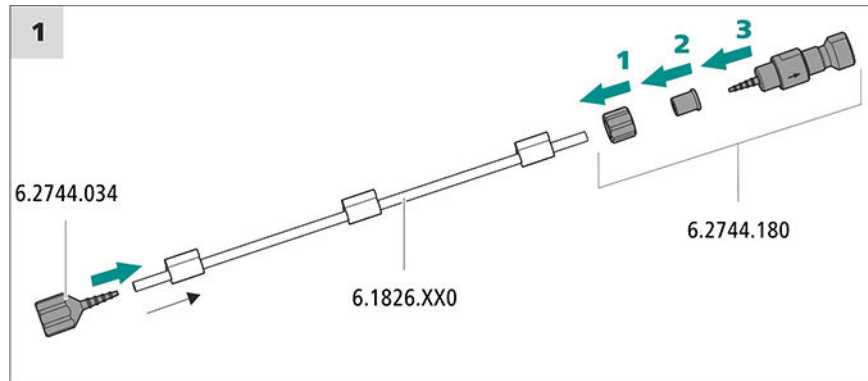
Pumpschlauch installieren

Für diesen Arbeitsschritt brauchen Sie das folgende Zubehör:

- Schlauchkassette (6.2755.000)



- Pumpschlauch (6.1826.XXX)
- Kupplung Olive/UNF 10/32 (6.2744.034)
- Pumpschlauch-Verbindung mit Sicherung und Filter (6.2744.180): enthält eine Sicherungsmutter, 3 Adapter und eine Schlaucholive mit Filterhalter.
- 2 × Druckschraube kurz (6.2744.070)

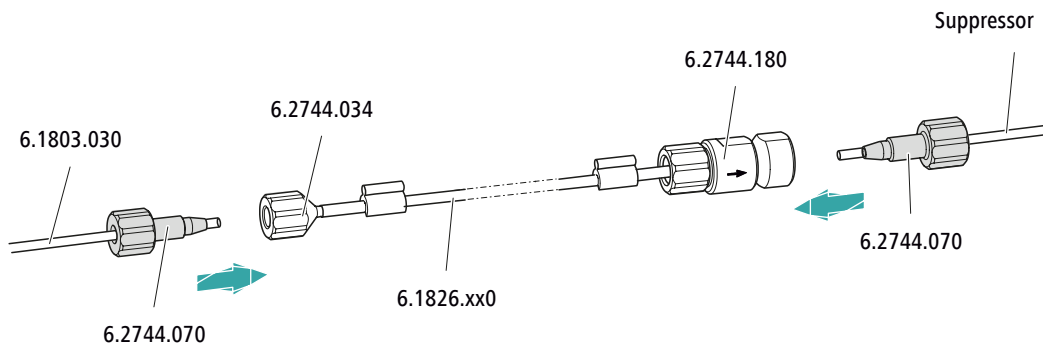


Kapillaren für die Regenerierlösung anschliessen

Zubehör

Für diesen Arbeitsschritt brauchen Sie das folgende Zubehör:

- Ansaugkapillare (6.1803.030)
- 2 × Druckschraube kurz (6.2744.070)



Am Pumpschlauch...

... dieses Zubehör anschliessen

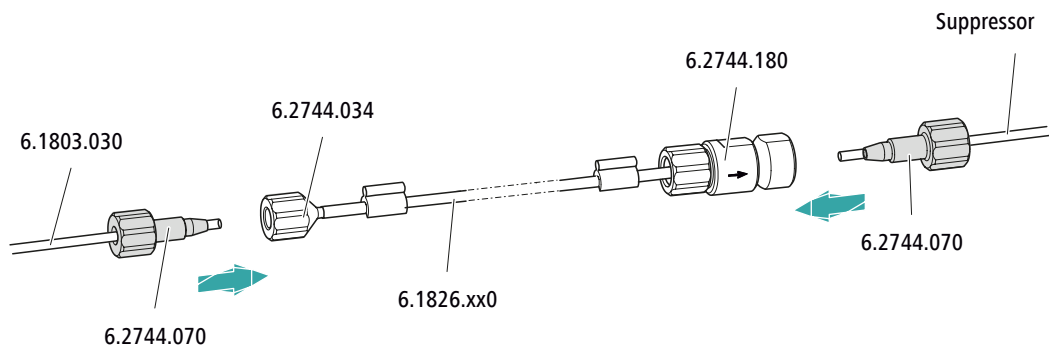
Eingang	Den Ansaugschlauch (6.1803.030) mit einer Druckschraube (6.2744.070) an der Schlaucholive (6.2744.034) festschrauben.
Ausgang	Die Suppressorkapillare regenerant mit einer Druckschraube (6.2744.070) am Pumpschlauchanschluss mit Sicherung und Filter (6.2744.180) festschrauben.

- Nächste Schritte*
- Das lose Ende der Ansaugkapillare an der Flasche mit der Regenerierlösung anschliessen.

Kapillaren für die Spüllösung anschliessen (als Alternative zu STREAM)

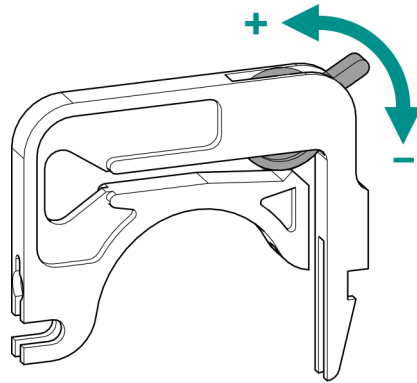
Zubehör Für diesen Arbeitsschritt brauchen Sie das folgende Zubehör:

- Ansaugkapillare (6.1803.030)
- 2 × Druckschraube kurz (6.2744.070)



Am Pumpschlauch...	... dieses Zubehör anschliessen
Eingang	Den Ansaugschlauch (6.1803.030) mit einer Druckschraube (6.2744.070) an der Schlaucholive (6.2744.034) festschrauben.
Ausgang	Die Suppressorkapillare rinsing solution mit einer Druckschraube (6.2744.070) am Pumpschlauchanschluss mit Sicherung und Filter (6.2744.180) festschrauben.

- Nächste Schritte*
- Das lose Ende der Ansaugkapillare an der Flasche mit der Spüllösung anschliessen.

Anpressdruck korrekt einstellen

- 1
 - Den Anpresshebel ganz lösen, d. h. ganz nach unten drücken.
 - In der Software den Antrieb der Peristaltikpumpe mit der gewünschten Geschwindigkeit aktivieren.
 - Den Anpresshebel schrittweise anheben, bis die Flüssigkeit fließt.
 - Wenn die Flüssigkeit fließt, den Anpresshebel um weitere 2 Rasten anheben.

Der Anpressdruck ist nun optimal eingestellt.

5.14 Metrohm CO₂ Suppressor (MCS)

5.14.1 MCS anschliessen

Der MCS wird zwischen dem Metrohm Suppressor Module (MSM) und dem Leitfähigkeitsdetektor angeschlossen.

MCS anschliessen

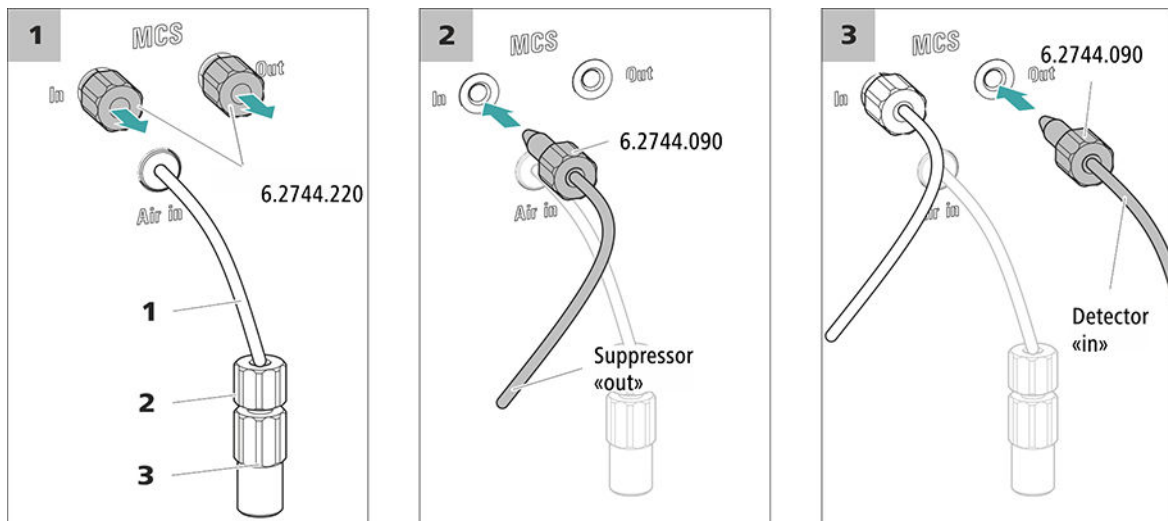


Abbildung 6 MCS anschliessen

1 Luft-Ansaugkapillare

Zum Ansaugen von CO₂-armer Luft (durch den CO₂ Absorber).

2 Druckschraube kurz (6.2744.070)

An der Luft-Ansaugkapillare montiert.

3 Luer-Kupplung (6.2744.120)

An der Luft-Ansaugkapillare mit Druckschraube (6.2744.070) montiert.



VORSICHT

Falls der MCS nicht verwendet wird, müssen Ein- und Ausgang mit den Gewindestopfen (6.2744.220) verschlossen sein.

5.14.2 CO₂ Absorber installieren

Damit das CO₂ aus dem Eluenten effizient entfernt werden kann, muss die angesaugte Luft möglichst CO₂-arm sein. Um dies zu erreichen, wird die Luft durch den CO₂ Absorber (6.2837.100) angesaugt.

Zubehör

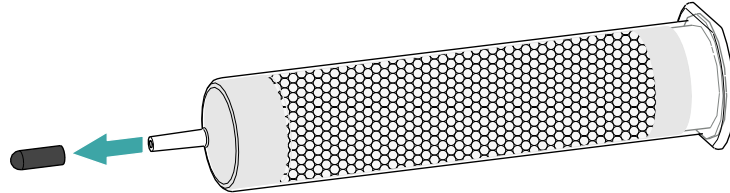
Für diesen Arbeitsschritt ist das folgende Zubehör nötig:

- CO₂ Absorber (6.2837.100)
Der CO₂ Absorber befindet sich im Zubehör-Kit: Vario/Flex SeS (6.5000.020).

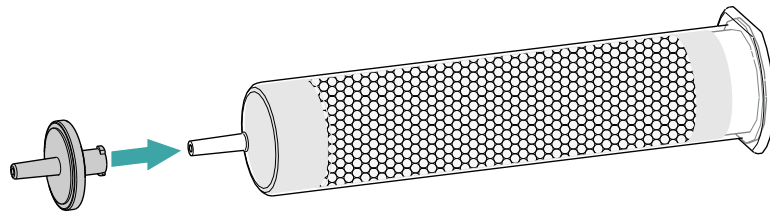
CO₂ Absorber vorbereiten

Den CO₂ Absorber wie folgt auf den Einsatz vorbereiten:

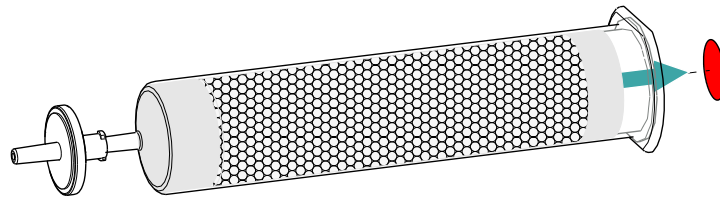
- 1 Die Schutzkappe von der Spitze des CO₂ Absorbers entfernen.



- 2 Den Staubfilter auf die Spitze des CO₂ Absorbers aufstecken.



- 3 Das Etikett vom Deckel des CO₂ Absorbers entfernen.



Dadurch wird die kleine Öffnung im Deckel des CO₂ Absorbers geöffnet, durch welche die Luft angesaugt wird.

Der CO₂ Absorber ist nun bereit für die Installation.



HINWEIS

Der neue CO₂ Absorber (6.2837.100) funktioniert **ohne** vorgeschaltete H₂O-Adsorberkartusche.

CO₂ Absorber installieren

Zubehör

- Vorbereiteter CO₂ Absorber (6.2837.100)



VORSICHT

Die folgenden Vorbereitungsschritte müssen unbedingt durchgeführt werden, damit die CO₂-Suppression korrekt abläuft.

Den CO₂ Absorber wie folgt installieren:

5.15 Leitfähigkeitsdetektor installieren

Der 940 Professional IC Vario bietet im Detektorraum Platz für zwei Detektoren und weiteres Zubehör. Die Detektoren sind als separate Geräte erhältlich und werden mit separaten Handbüchern geliefert.

Detektor ins Gerät einsetzen

Befolgen Sie die Anweisungen im Kapitel *Detektor einsetzen* im Handbuch zum Detektor.

Detektor mit Eluentenweg verbinden



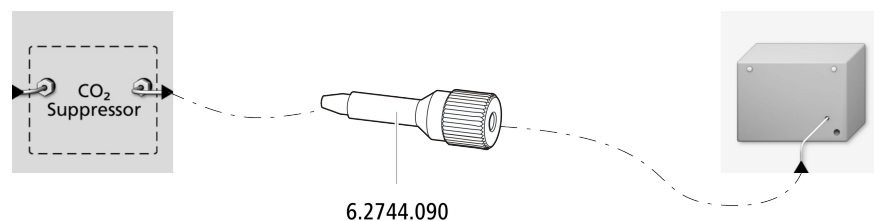
HINWEIS

Die Trennsäule wird erst während der ersten Inbetriebnahme ins Gerät eingesetzt. Bis dahin muss die Detektor-Einlasskapillare mit einer langen Druckschraube (6.2744.090) am Auslass des MCS *out* angeschlossen werden.

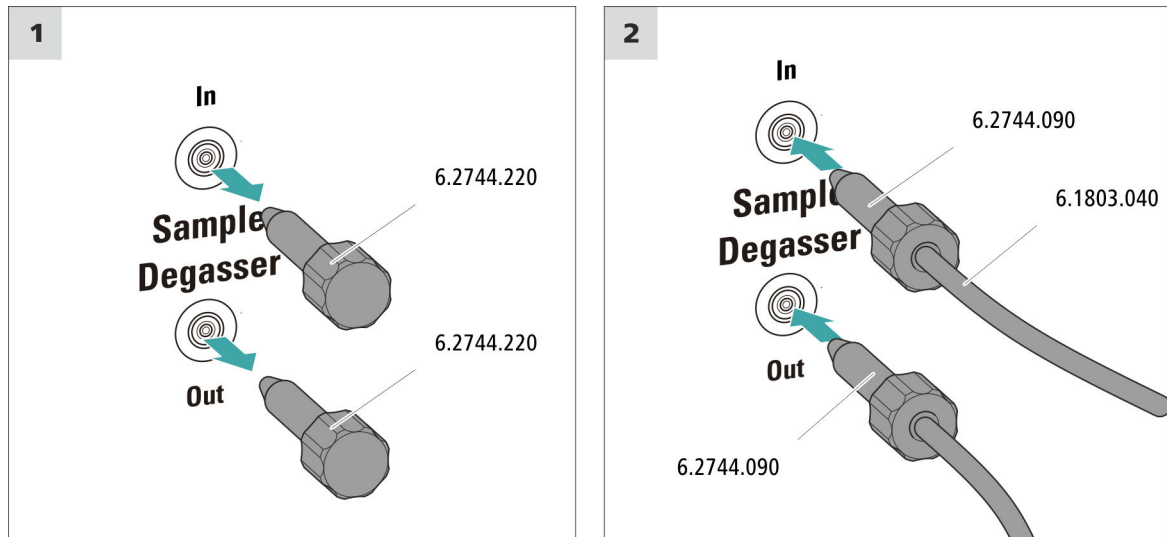
Zubehör

Für diesen Arbeitsschritt brauchen Sie das folgende Zubehör:

- Druckschraube, lang (6.2744.090)



Proben-Degasser anschliessen



VORSICHT

Wenn der Proben-Degasser nicht eingesetzt wird, **müssen** der Eingang und der Ausgang mit den Gewindestopfen (6.2744.220) verschlossen sein.

5.18 Niederdruckgradienten installieren

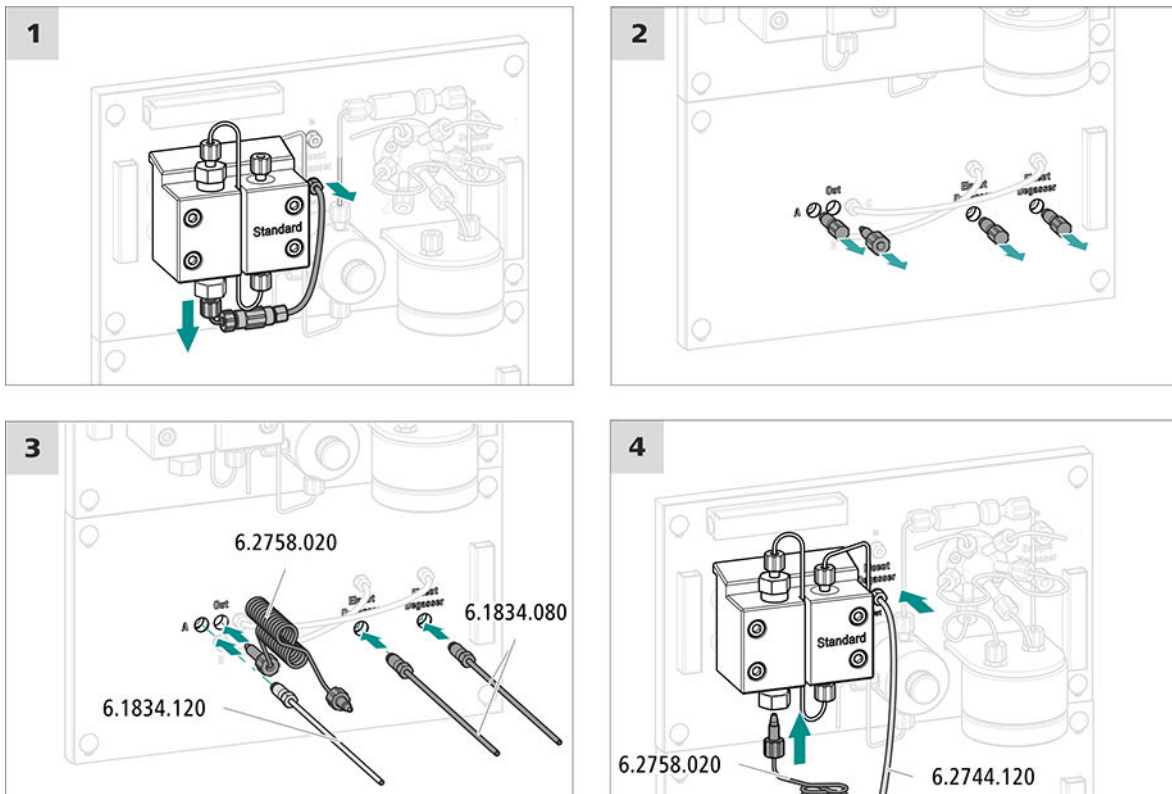
Zubehör

Für diesen Arbeitsschritt brauchen Sie das folgende Zubehör:

- Mischspirale für Niederdruckgradienten (6.2758.020)
- 2 × Ansaugschlauch, 2 m (6.1834.080)
- Verbindungsschlauch Mischventil – Eluent-Degasser (6.1834.120)



Niederdruckgradienten installieren



Nächste Schritte

- Die beiden Ansaugschläuche (6.1834.080) je an einer Eluentenflasche anschliessen (siehe Kapitel 5.6, Seite 21).

5.19 Gerät an den Computer anschliessen



HINWEIS

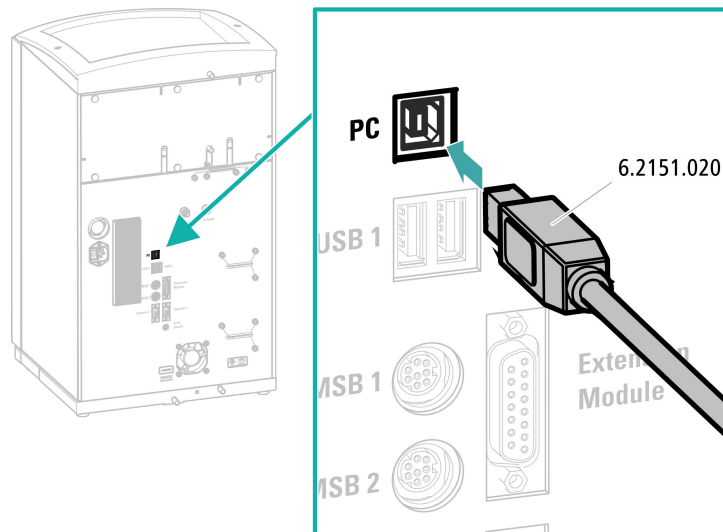
Wenn das Gerät an den Computer angeschlossen wird, muss es ausgeschaltet sein.

Zubehör

Für diesen Arbeitsschritt brauchen Sie das folgende Zubehör:

- USB-Verbindungskabel (6.2151.020)

USB-Kabel anschliessen



5.20 Gerät ans Stromnetz anschliessen



WARNUNG

Stromschlag durch elektrische Spannung

Verletzungsgefahr durch Berühren von Bauteilen, die unter elektrischer Spannung stehen, oder durch Feuchtigkeit auf stromführenden Teilen.

- Niemals das Gehäuse des Geräts öffnen, solange das Netzkabel angeschlossen ist.
- Stromführende Teile (z. B. Netzteil, Netzkabel, Anschlussbuchsen) vor Feuchtigkeit schützen.
- Sobald der Verdacht besteht, dass Feuchtigkeit ins Gerät eingedrungen ist, das Gerät von der Energieversorgung trennen.
- Servicearbeiten und Reparaturarbeiten an elektrischen und elektronischen Bauteilen darf nur Personal ausführen, das von Metrohm dafür qualifiziert ist.

Netzkabel anschliessen

Zubehör

Netzkabel mit folgenden Spezifikationen:

- Länge: max. 2 m
- Anzahl Adern: 3, mit Schutzleiter
- Gerätestecker: IEC 60320 Typ C13
- Leiterquerschnitt 3x min. 0.75 mm² / 18 AWG

- Netzstecker:
 - gemäss Kundenanforderung (6.2122.XX0)
 - min. 10 A



HINWEIS

Kein unzulässiges Netzkabel verwenden!

1 Netzkabel einstecken

- Das Netzkabel in die Netzanschluss-Buchse des Geräts einstecken.
- Das Netzkabel ans Stromnetz anschliessen.

5.21 Erste Inbetriebnahme

Noch bevor die Vorsäule und die Trennsäule installiert werden, muss das ganze System zum ersten Mal komplett mit Eluent gespült werden.

IC-System spülen



VORSICHT

Für die erste Inbetriebnahme dürfen die Trennsäule und die Vorsäule nicht installiert sein.

Stellen Sie sicher, dass anstelle der Säulen eine Kupplung (6.2744.040) eingesetzt ist.

1 Software vorbereiten

- Das PC-Programm **MagIC Net** starten.
- In MagIC Net die Registerkarte **Equilibrierung** öffnen: **Arbeitsplatz ▶ Ablauf ▶ Equilibrierung**.
- Eine geeignete Methode importieren (oder erstellen).
Siehe auch: *MagIC Net Bedienungslehrgang* und Online-Hilfe.

2 Gerät vorbereiten

- Sicherstellen, dass der Eluent-Ansaugschlauch in den Eluenten eingetaucht ist und genügend Eluent in der Eluentenflasche vorhanden ist.

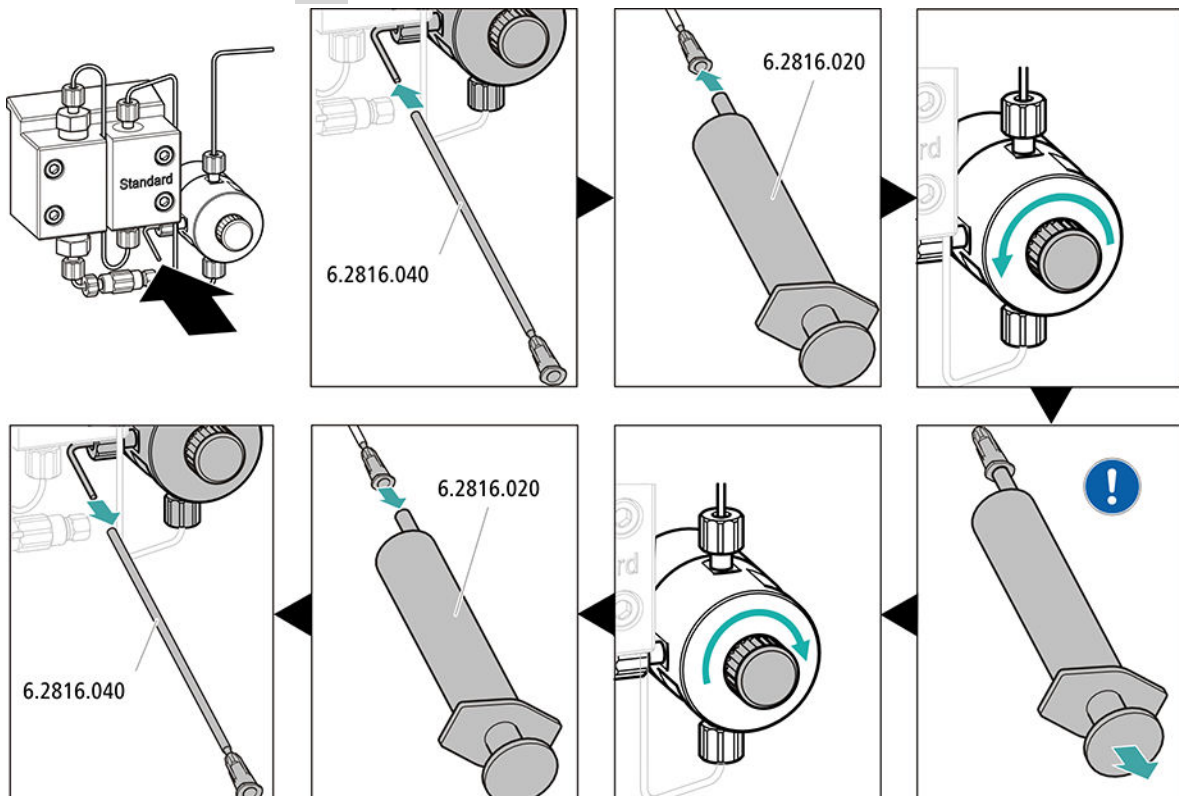
- – Methode STREAM (empfohlen): Sicherstellen, dass der Ansaugschlauch für die Regenerierlösung in die Lösung eingetaucht und genügend Lösung vorhanden ist. Überprüfen, ob die Detektor-Auslasskapillare mit der Einlasskapillare für die Spüllösung (beschriftet mit *rinsing solution*) des Metrohm Suppressor Module (MSM) verbunden ist.
- Alternativ, wenn mit 2 Flaschen regeneriert und gespült wird: Sicherstellen, dass die Ansaugschläuche für die Hilfslösungen (Regenerierlösung und Spüllösung) in die jeweiligen Lösungen eingetaucht sind und in beiden Flaschen genügend Lösung vorhanden ist. Überprüfen, ob die Detektor-Auslasskapillare in den Abfallbehälter geleitet oder mit dem Waste Collector verbunden ist.
- Das Gerät einschalten.

MagIC Net erkennt das Gerät und all seine Module.

3 Equilibrierung starten

- In MagIC Net die Equilibrierung starten: **Arbeitsplatz ► Ablauf ► Equilibrierung ► Start HW.**

4 Hochdruckpumpe entlüften





Mit der Spritze so lange Eluent ansaugen, bis sich im Eluent-Ansaugschlauch keine Luftblasen mehr befinden.

5 Anpressdruck der Peristaltikpumpe einstellen

- Den Anpressdruck der Peristaltikpumpe einstellen (*siehe "Anpressdruck korrekt einstellen", Seite 32*).

6 Gerät ohne Säulen spülen

- Das Gerät (ohne Säulen) 10 Minuten lang mit Eluent spülen.

5.22 Vorsäule anschliessen und spülen



VORSICHT

Neue Vorsäulen sind mit Lösung gefüllt und beidseitig mit Stopfen oder Kappen verschlossen.

Stellen Sie vor dem Einsetzen der Vorsäule sicher, dass diese Lösung mit dem verwendeten Eluenten mischbar ist (Angaben des Herstellers beachten).



HINWEIS

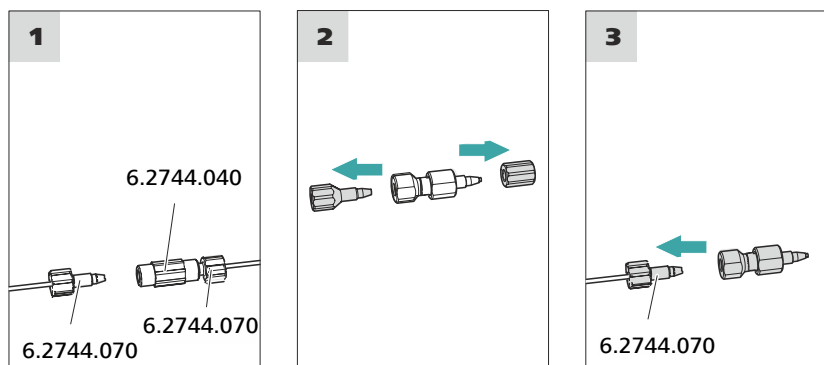
Die Vorsäule erst nach der ersten Inbetriebnahme des Geräts (*siehe Kapitel 5.21, Seite 40*) anschliessen. Bis dahin die Vorsäule und die Trennsäule durch Kupplungen (6.2744.040) ersetzen.

Zubehör

Für diesen Arbeitsschritt brauchen Sie das folgende Zubehör:

- Vorsäule (passend zur Trennsäule)

Vorsäule anschliessen



Vorsäule spülen

1 Vorsäule spülen

- Ein Becherglas unter den Ausgang der Vorsäule stellen.
- In MagIC Net die manuelle Bedienung starten und die Hochdruckpumpe auswählen: **Manuell ► Manuelle Bedienung ► Pumpe**
 - **Fluss: gemäss Säulenmerkblatt**
 - **Ein**
- Die Vorsäule ca. 5 Minuten mit Eluent spülen.
- In der manuellen Bedienung von MagIC Net die Hochdruckpumpe wieder stoppen: **Aus**.

5.23 Trennsäule anschliessen und spülen



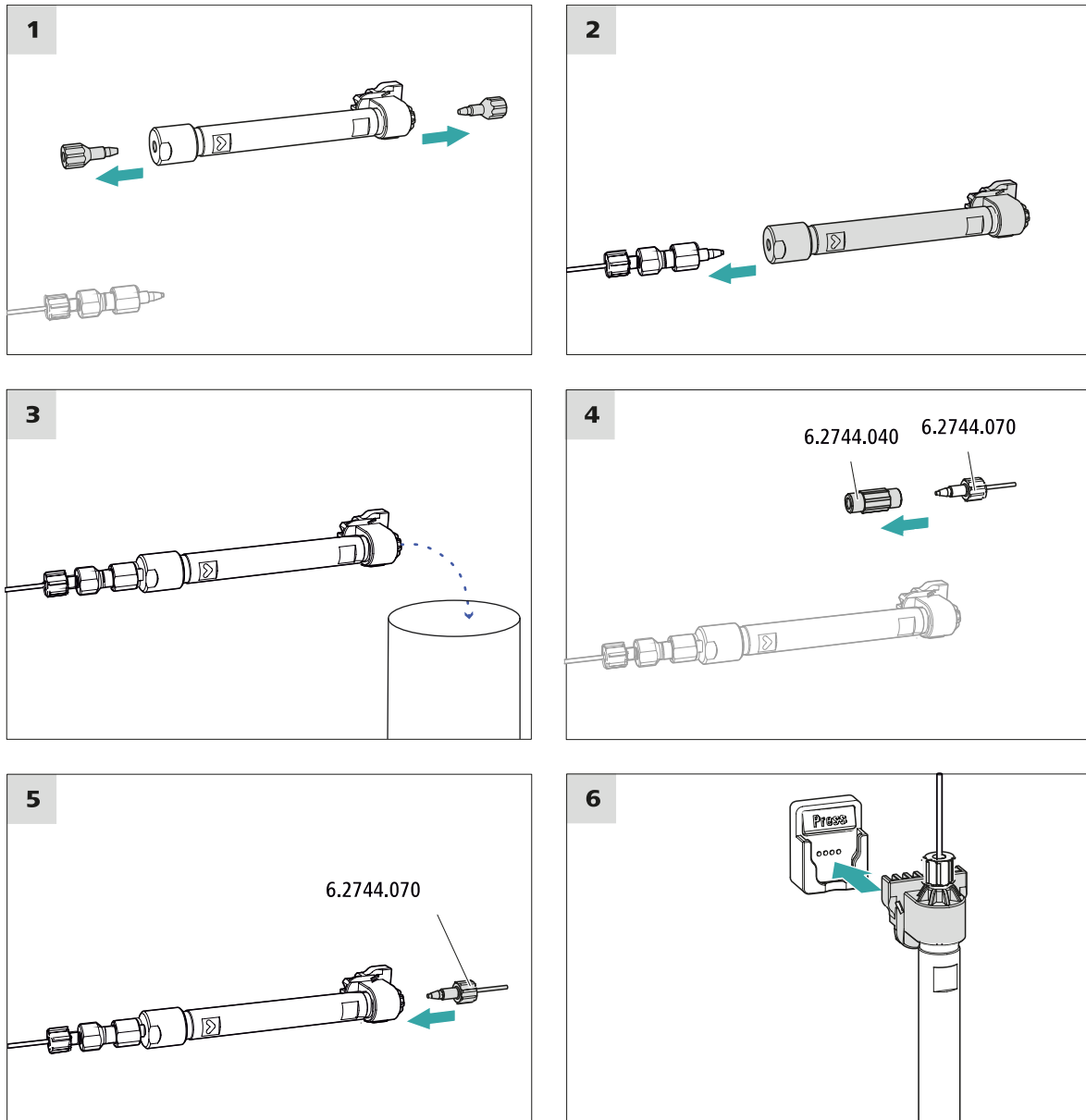
VORSICHT

Neue Trennsäulen sind mit Lösung gefüllt und beidseitig mit Stopfen verschlossen. Stellen Sie vor dem Einsetzen der Säule sicher, dass diese Lösung mit dem verwendeten Eluenten mischbar ist (Angaben des Herstellers beachten).



HINWEIS

Schliessen Sie die Trennsäule erst nach der ersten Inbetriebnahme des Geräts an. Setzen Sie bis dahin anstelle der Vorsäule und der Trennsäule eine Kupplung (6.2744.040) ein.



Trennsäule anschliessen

1 Trennsäule spülen

- Ein Becherglas unter den Ausgang der Trennsäule stellen.
- In MagIC Net die manuelle Bedienung starten und die Hochdruckpumpe auswählen: **Manuell ► Manuelle Bedienung ► Pumpe**
 - **Fluss:** Schrittweise auf die im Säulenmerkblatt empfohlene Flussrate erhöhen.
 - **Ein**
- Die Trennsäule ca. 10 Minuten mit Eluent spülen.

- In der manuellen Bedienung von MagIC Net die Hochdruckpumpe wieder stoppen: **Aus**.

5.24 Konditionierung

In den folgenden Fällen muss das System so lange mit Eluent konditioniert werden, bis eine stabile Basislinie erreicht ist:

- nach der Installation
- nach jedem Einschalten des Gerätes
- nach jedem Eluentenwechsel



HINWEIS

Bei geänderter Zusammensetzung des Eluenten kann sich die Konditionierzeit deutlich verlängern.

System konditionieren

1 Software vorbereiten



VORSICHT

Achten Sie darauf, dass die eingestellte Flussrate nicht höher ist als die für die entsprechende Säule zulässige Flussrate (siehe Säulenmerkblatt und Chip-Datensatz).

- Das PC-Programm **MagIC Net** starten.
- In MagIC Net die Registerkarte **Equilibrierung** öffnen: **Arbeitsplatz ► Ablauf ► Equilibrierung**.
- Eine geeignete Methode auswählen (oder erstellen).
Siehe auch: *MagIC Net Bedienungslehrgang* und Online-Hilfe.

2 Gerät vorbereiten

- Sicherstellen, dass die Säule gemäss der auf dem Aufkleber eingezeichneten Flussrichtung richtig eingesetzt ist (Pfeil muss in Flussrichtung zeigen).
- Sicherstellen, dass der Eluent-Ansaugschlauch in den Eluenten eingetaucht ist und genügend Eluent in der Eluentenflasche vorhanden ist.



3 Equilibrierung starten

- In MagIC Net die Equilibrierung starten: **Arbeitsplatz ► Ablauf ► Equilibrierung ► Start HW.**
- Visuell kontrollieren, ob alle Kapillaren und deren Anschlüsse von der Hochdruckpumpe bis zum Detektor dicht sind. Wenn irgendwo Eluent austritt, dann die entsprechende Druckschraube stärker anziehen oder die Druckschraube lösen, das Kapillarende prüfen und ggf. mit dem Kapillarschneider kürzen und die Druckschraube wieder anziehen.

4 System konditionieren

Das System so lange mit Eluent spülen, bis die gewünschte Stabilität der Basislinie erreicht ist.

Das Gerät ist nun bereit für Messungen von Proben.

6 Bedienung

Der 940 Professional IC Vario ONE/SeS/PP/LPG wird ausschliesslich über die Software MagIC Net bedient. Informationen zur Bedienung finden Sie im Bedienungslehrgang zu MagIC Net sowie in der Online-Hilfe.

