

# 940 Professional IC Vario



940 Professional IC Vario ONE/SeS/LPG

Mode d'emploi - Guide rapide

8.940.8117FR / v5 / 2025-04-30





Metrohm AG  
CH-9100 Herisau  
Suisse  
+41 71 353 85 85  
info@metrohm.com  
www.metrohm.com

# **940 Professional IC Vario**

**940 Professional IC Vario  
ONE/SeS/LPG**

2.940.1450

## **Mode d'emploi - Guide rapide**

Technical Communication  
Metrohm AG  
CH-9100 Herisau

La présente documentation est protégée par les droits d'auteur. Tous droits réservés.

La présente documentation est un document original.

La présente documentation a été élaborée avec le plus grand soin. Cependant, des erreurs ne peuvent être totalement exclues. Veuillez communiquer vos remarques à ce sujet directement à l'adresse citée ci-dessus.

### **Exclusion de responsabilité**

Les défauts résultant de circonstances dont Metrohm n'est pas responsable, par exemple, stockage inapproprié, utilisation non conforme etc., sont expressément exclus de la garantie. Les modifications non autorisées du produit (par exemple, transformations ou ajouts) excluent toute responsabilité du fabricant pour les dommages qui en résultent et leurs conséquences. La documentation du produit Metrohm fournit des instructions et des remarques à respecter strictement. Dans le cas contraire, la responsabilité de Metrohm est exclue.

# Table des matières

<b>1</b>	<b>À propos de ce guide de démarrage rapide</b>	<b>1</b>
<b>2</b>	<b>Introduction</b>	<b>2</b>
2.1	Description de l'appareillage .....	2
2.2	Accessoires et plus d'informations .....	5
2.3	Conventions de représentation .....	5
<b>3</b>	<b>Sécurité</b>	<b>7</b>
3.1	Utilisation conforme .....	7
3.2	Responsabilité de l'exploitant .....	8
3.3	Exigences concernant le personnel d'exploitation .....	8
3.4	Consignes de sécurité .....	9
3.4.1	Généralités concernant la sécurité .....	9
3.4.2	Sécurité électrique .....	9
3.4.3	Connexions tubulaires et capillaires .....	10
3.4.4	Solvants et produits chimiques combustibles .....	10
3.4.5	Recyclage et élimination .....	11
<b>4</b>	<b>Aperçu général de l'appareil</b>	<b>12</b>
4.1	Face avant .....	12
4.2	Face arrière .....	14
<b>5</b>	<b>Installation</b>	<b>16</b>
5.1	Mise en place de l'appareil .....	16
5.1.1	Emballage .....	16
5.1.2	Contrôle .....	16
5.1.3	Emplacement .....	16
5.2	Démonter l'anse .....	16
5.3	Retirer les vis de sécurité de transport .....	17
5.4	Connecter les tuyaux de vidange et le détecteur de fuites .....	19
5.4.1	Monter les tuyaux d'écoulement .....	19
5.4.2	Connecter le détecteur de fuites .....	20
5.5	Thermostat de colonne .....	21
5.6	Connecter la bouteille d'éluant .....	21
5.7	Connecter le dégazeur d'éluant .....	24
5.8	Installer la pompe haute pression .....	24



<b>5.9</b>	<b>Installer le filtre inline</b>	<b>24</b>
<b>5.10</b>	<b>Installer l'atténuateur de pulsations</b>	<b>24</b>
<b>5.11</b>	<b>Vanne d'injection</b>	<b>24</b>
<b>5.12</b>	<b>Metrohm Suppressor Module (MSM)</b>	<b>25</b>
5.12.1	Mettre en place les rotors	25
5.12.2	Connecter le Metrohm Suppressor Module (MSM)	27
<b>5.13</b>	<b>Metrohm CO<sub>2</sub> Suppressor (MCS)</b>	<b>29</b>
5.13.1	Connecter le MCS	29
5.13.2	Installation d'un CO <sub>2</sub> Absorber	30
<b>5.14</b>	<b>Installer le détecteur de conductivité</b>	<b>32</b>
<b>5.15</b>	<b>Installer le détecteur ampérométrique</b>	<b>33</b>
<b>5.16</b>	<b>Connecter le dégazeur d'échantillon (facultatif)</b>	<b>33</b>
<b>5.17</b>	<b>Installer des gradients basse pression</b>	<b>34</b>
<b>5.18</b>	<b>Connexion de l'appareil à l'ordinateur</b>	<b>35</b>
<b>5.19</b>	<b>Connecter l'appareil au secteur</b>	<b>36</b>
<b>5.20</b>	<b>Première mise en service</b>	<b>37</b>
<b>5.21</b>	<b>Raccorder et rincer la précolonne</b>	<b>39</b>
<b>5.22</b>	<b>Raccorder et rincer la colonne de séparation</b>	<b>40</b>
<b>5.23</b>	<b>Conditionnement</b>	<b>42</b>
<b>6</b>	<b>Maniement</b>	<b>44</b>
	<b>Index</b>	<b>45</b>

## Répertoire des figures

Figure 1	Face avant .....	12
Figure 2	Face arrière .....	14
Figure 3	Retirer les vis de sécurité de transport .....	18
Figure 4	Installer le poids pour tuyau et la crépine d'aspiration .....	23
Figure 5	Metrohm Suppressor Module (MSM) – capillaires de connexion .....	27
Figure 6	Connecter le MCS .....	30



# 1 À propos de ce guide de démarrage rapide

Le présent guide rapide contient des chapitres importants du mode d'emploi détaillé. Vous trouverez non seulement une introduction, des consignes de sécurité et un aperçu général de l'appareil, mais aussi des indications pour l'installation et le maniement du 940 Professional IC Vario ONE/SeS/LPG ainsi que des informations relatives à la garantie. Le mode d'emploi détaillé est disponible sur Internet en téléchargement sous forme de fichier PDF.

## Télécharger le mode d'emploi

Vous trouverez le mode d'emploi détaillé sur Internet sous <http://www.metrohm.com/>:

1. Comme terme de recherche, indiquez le numéro de commande de votre appareil (p. ex. **2.940.1450**).
2. Cliquez sur **Documents**.  
Tous les documents disponibles sur l'appareil s'affichent.
3. Pour télécharger le mode d'emploi souhaité, cliquez sur le lien PDF.



fonctions. Plusieurs orifices permettent d'introduire des capillaires et des câbles dans l'appareil ou de les en faire sortir.

### **Détecteur de fuites**

Le détecteur de fuites détecte le liquide sortant qui s'accumule dans le bac de fond de l'appareil. Le liquide qui s'écoule de l'appareil est dirigé vers le bac de fond par un tuyau de vidange et y est détecté.

### **Thermostat de colonne**

Le thermostat de colonne tempère les colonnes de séparation et les éluants, et offre ainsi des conditions de mesure stables. Il est possible de chauffer ou de refroidir l'intérieur des thermostats de colonne. Le thermostat de colonne contient deux supports de colonne dotés d'un lecteur de puce.

### **Dégazeur d'éluant**

Le dégazeur d'éluant retire les bulles de gaz et les gaz dissous de l'éluant.

### **Pompe haute pression**

La pompe haute pression intelligente et à faible pulsation pompe les éluants à travers le système de chromatographie ionique. Elle est dotée d'une puce sur laquelle sont stockées ses spécifications techniques ainsi que son historique (heures de fonctionnement, données utiles au service après-vente, etc.).

### **Filtre inline**

Les filtres inline protègent la colonne de séparation des salissures possibles provoquées par l'éluant. Les plaquettes de filtre présentant une dimension des pores de 2 µm sont rapidement et facilement interchangeables. Elles éliminent des particules telles que les bactéries et les algues provenant des solutions.

### **Atténuateur de pulsations**

L'atténuateur de pulsations protège la colonne de séparation de tout dommage entraîné par des variations de la pression, pouvant se produire lors de la commutation de la vanne d'injection, et évite des pulsations perturbatrices en cas de mesures très sensibles.

### **Vanne d'injection**

La vanne d'injection relie le trajet de l'éluant à celui de l'échantillon. Une quantité de solution d'échantillon, définie de façon exacte grâce à la taille de la boucle d'échantillon, est injectée par une commutation de vannes rapide et précise et rincée par l'éluant dans la colonne de séparation.

### **Metrohm Suppressor Module (MSM)**

Le suppresseur chimique MSM se compose d'un mécanisme d'entraînement, d'un rotor et éventuellement d'un adaptateur. L'entraînement du



suppresseur permet d'utiliser différents rotors en toute flexibilité en se basant sur le principe « un moteur, de nombreux rotors ». Rotors de suppression de différentes capacités et différents types de construction ou le rotor de préparation des échantillons (SPM Rotor) peuvent être facilement échangés en utilisant les adaptateurs adéquats. Les rotors ne sont pas compris dans le contenu de la livraison de l'appareil. Le rotor adapté à l'application envisagée et éventuellement l'adaptateur doivent être commandés à part.

### **Metrohm CO<sub>2</sub> Suppressor (MCS)**

Le Metrohm CO<sub>2</sub> Suppressor (MCS) supprime le CO<sub>2</sub> du flux d'éluant. Cela permet une baisse de la conductivité de fond, une amélioration de la sensibilité de détection et une réduction des pics de temps mort et des pics système.

### **Détecteur**

Metrohm propose une série de détecteurs prévus pour différentes tâches d'analyse. Le type de détecteur adapté doit faire l'objet d'une commande d'appareil à part.

### **Dégazeur d'échantillon**

Le dégazeur d'échantillon retire de l'échantillon les bulles de gaz et les gaz dissous.

### **Gradient basse pression**

Le gradient basse pression permet de mélanger jusqu'à trois différents éluants. Le mélange est réalisé en zone basse pression, à savoir avant que l'éluant soit introduit dans la pompe haute pression.

### **Colonne de séparation**

La colonne de séparation intelligente sépare les différents composants en fonction de leurs interactions avec la colonne. Les colonnes de séparation Metrohm sont équipées d'une puce sur laquelle sont enregistrés leurs spécifications techniques et leur historique (mise en service, heures de fonctionnement, injections, etc.).

## 2.2 Accessoires et plus d'informations

Plus d'informations sont disponibles sur le site Web de Metrohm (<https://www.metrohm.com>) :

- Famille de produits
- Variantes du produit
- Accessoires
- Documents sur le produit

### Télécharger la liste d'accessoires



#### REMARQUE

La liste d'accessoires fait partie de la documentation du produit. Télécharger la liste d'accessoires et conserver à titre de référence.

1. Rechercher le produit à l'aide de la fonction de recherche.
2. Ouvrir la variante de produit souhaitée.
3. Télécharger la liste d'accessoires.

## 2.3 Conventions de représentation

Les symboles et conventions de style suivants peuvent être utilisés dans la présente documentation :

(5- <b>12</b> )	<p><b>Renvoi aux légendes des figures</b></p> <p>Le 1er nombre correspond au numéro de la figure, le 2e à l'élément de l'appareil sur la figure.</p>
<b>1</b>	<p><b>Étape d'instruction</b></p> <p>Exécuter les étapes successivement.</p>
<b>Méthode</b>	<b>Texte d'une boîte de dialogue, Paramètre</b> du logiciel
<b>Fichier ► Nouveau</b>	Menu ou ligne de menu
<b>[Suivant]</b>	<b>Bouton</b> ou <b>touche</b>
	<p><b>AVERTISSEMENT</b></p> <p>Ce symbole indique un danger général pouvant provoquer des blessures éventuellement mortelles.</p>



**AVERTISSEMENT**

Ce symbole met en garde contre un risque électrique.



**AVERTISSEMENT**

Ce symbole met en garde contre la chaleur ou les parties d'appareil chaudes.



**AVERTISSEMENT**

Ce symbole met en garde contre un risque biologique.



**AVERTISSEMENT**

Avertissement concernant le rayonnement optique



**ATTENTION**

Ce symbole indique un endommagement possible des appareils ou parties d'appareil.



**REMARQUE**

Ce symbole indique des informations et conseils supplémentaires.

---

## 3 Sécurité

### 3.1 Utilisation conforme



#### REMARQUE

L'appareil doit être utilisé exclusivement dans des espaces intérieurs.

Le 940 Professional IC Vario ONE/SeS/LPG est utilisé pour la détermination par chromatographie ionique d'anions, de cations ou de substances polaires avec suppression séquentielle quand une séparation difficile nécessite de travailler en gradient.

La suppression séquentielle se compose de :

- la suppression chimique avec le Metrohm Suppressor Module (MSM) et de la
- suppression de CO<sub>2</sub> subséquente avec le Metrohm CO<sub>2</sub> Suppressor (MCS).

La suppression séquentielle permet de réduire la conductivité de fond à son minimum.

La vanne de mélange basse pression et deux dégazeurs d'éluant supplémentaires dans le plug-in inférieur sont utilisés pour le mélange contrôlé d'un maximum de trois éluants.

Selon les besoins, l'appareil peut également être utilisé pour la détermination de cations, de substances polaires ou d'anions sans suppression chimique.

Le présent appareil convient pour le traitement de produits chimiques et d'échantillons combustibles. L'utilisation du 940 Professional IC Vario exige donc de l'utilisateur des connaissances fondamentales et de l'expérience dans la manipulation des substances toxiques et corrosives. De plus, il est nécessaire d'avoir des connaissances dans l'application des mesures de protection contre les incendies prescrites en laboratoire.



## 3.2 Responsabilité de l'exploitant

L'exploitant doit veiller au respect des règles fondamentales en matière de sécurité du travail et de prévention des accidents dans les laboratoires de chimie. L'exploitant a les responsabilités suivantes :

- Former le personnel à la manipulation sûre du produit.
- Former le personnel à l'utilisation du produit conformément à la documentation utilisateur (par ex. installation, utilisation, nettoyage, correction des défauts).
- Former le personnel aux règles de base de la sécurité au travail et de la prévention des accidents.
- Fournir un équipement de protection individuelle (par ex. lunettes de protection, gants).
- Fournir les outils et équipements appropriés pour effectuer le travail en toute sécurité.

Le produit ne peut être utilisé que s'il est en parfait état. Pour garantir un fonctionnement sûr du produit, les mesures suivantes sont nécessaires :

- Vérifier l'état du produit avant de l'utiliser.
- Remédier immédiatement aux carences et dysfonctionnements.
- Entretien et nettoyer le produit régulièrement.

## 3.3 Exigences concernant le personnel d'exploitation

Seul un personnel qualifié peut utiliser le produit. Le personnel qualifié est constitué de personnes répondant aux exigences ci-dessous.

- Connaissance et respect des règles fondamentales en matière de sécurité au travail et de prévention des accidents pour les laboratoires chimiques.
- Connaissances de la manipulation de produits chimiques dangereux. Personnel capable de détecter et d'éviter les risques potentiels.
- Personnel formé à l'application des mesures de protection contre l'incendie pour les laboratoires.
- Les informations relatives à la sécurité ont été communiquées au personnel qui les a assimilées. Le personnel a la capacité d'utiliser le produit en toute sécurité.
- La documentation de l'utilisateur a été lue et assimilée. Le personnel fait fonctionner le produit conformément aux instructions de la documentation utilisateur.

## 3.4 Consignes de sécurité

### 3.4.1 Généralités concernant la sécurité



#### AVERTISSEMENT

Utilisez cet appareil uniquement selon les indications contenues dans la présente documentation.

Cet appareil a quitté l'usine dans un état de sécurité technique absolument irréprochable. Afin de préserver cet état et de garantir un fonctionnement sans risques de l'appareil, il est impératif de respecter à la lettre les avis ci-dessous.

### 3.4.2 Sécurité électrique

La norme internationale CEI 61010 garantit la sécurité électrique lors de la manipulation de l'appareil.



#### AVERTISSEMENT

Seul le personnel qualifié est autorisé à effectuer le travail d'entretien sur les composants électroniques.



#### AVERTISSEMENT

Ne jamais ouvrir le boîtier de l'appareil. Cela pourrait provoquer des dommages sur l'appareil. Le contact avec des composants sous tension peut en outre représenter un risque de blessure considérable.

L'intérieur du boîtier ne contient aucune pièce pouvant être entretenue ou remplacée par l'utilisateur.

#### Tension secteur



#### AVERTISSEMENT

Une tension secteur incorrecte peut endommager l'appareil.

Utiliser cet appareil uniquement avec une tension secteur spécifique (voir la face arrière de l'appareil).

### Protection contre les charges électrostatiques



#### AVERTISSEMENT

---

Les sous-ensembles électroniques sont sensibles à la charge électrostatique et peuvent être détruits en cas de décharge.

Retirer impérativement le câble secteur de la prise d'alimentation secteur avant de connecter ou de déconnecter des connecteurs enfichables sur la face arrière de l'appareil.

L'appareil doit être exploité uniquement portes fermées.

### 3.4.3 Connexions tubulaires et capillaires



#### ATTENTION

---

Les connexions tubulaires et capillaires non étanches représentent un risque pour la sécurité. Bien serrer à la main toutes les connexions. Évitez un serrage trop fort pour les connexions vissées. Des fuites apparaîtront si les extrémités des tuyaux sont endommagées. Il est possible d'utiliser des outils adaptés pour désassembler les connexions.

Contrôler régulièrement l'étanchéité de toutes les connexions. Si l'appareil est essentiellement utilisé sans surveillance, il est impératif d'effectuer des contrôles toutes les semaines.

### 3.4.4 Solvants et produits chimiques combustibles



#### AVERTISSEMENT

---

Lors des travaux avec des solvants et produits chimiques combustibles, les mesures de sécurité qui s'appliquent doivent être respectées.

- Installer l'appareil dans un endroit bien ventilé (p. ex. dans une pièce équipée d'une hotte aspirante).
- Garder toute source d'inflammation potentielle éloignée du poste de travail.
- Nettoyer immédiatement les liquides et les matières solides renversés.
- Se référer aux consignes de sécurité fournies par le fabricant du produit chimique.

### 3.4.5 Recyclage et élimination



Éliminer les produits chimiques et le produit de façon réglementaire afin d'atténuer les effets négatifs sur l'environnement et la santé. Les autorités locales, les services d'élimination des déchets ou encore les revendeurs fournissent des informations plus détaillées concernant l'élimination. Pour éliminer les appareils électriques usagés dans les règles de l'art au sein de l'Union européenne, observer la directive UE relative aux DEEE (DEEE = déchets d'équipements électriques et électroniques).



## 4 Aperçu général de l'appareil

### 4.1 Face avant

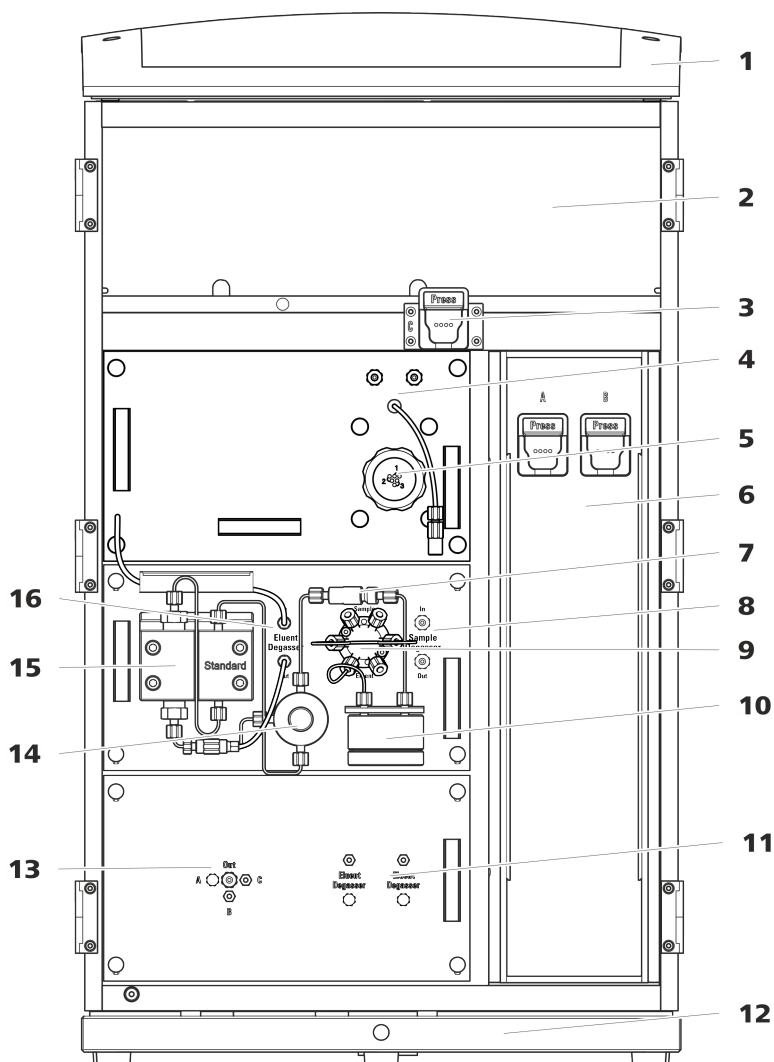


Figure 1 Face avant

#### 1 Support de bouteille

Offre un emplacement pour un flacon d'éluant et un autre accessoire.

#### 2 Zone du détecteur

Offre un emplacement pour deux détecteurs à insérer et un autre accessoire.

#### 3 Support de colonne

Pour une troisième colonne de séparation en dehors du thermostat de colonne.

#### 4 Metrohm CO<sub>2</sub> Suppressor (MCS)

<b>5</b>	<b>Metrohm Suppressor Module (MSM)</b>	<b>6</b>	<b>Thermostat de colonne</b> Avec deux supports de colonne pour deux colonnes de séparation.
<b>7</b>	<b>Filtre inline</b>	<b>8</b>	<b>Dégazeur d'échantillon</b>
<b>9</b>	<b>Vanne d'injection</b>	<b>10</b>	<b>Atténuateur de pulsations</b>
<b>11</b>	<b>Dégazeur d'éluant</b> Deux dégazeurs d'éluant pour deux autres éluants.	<b>12</b>	<b>Bac de fond</b> Avec détecteur de fuites.
<b>13</b>	<b>Vanne de mélange basse pression</b>	<b>14</b>	<b>Vanne de purge</b> Pour purger la pompe haute pression.
<b>15</b>	<b>Pompe haute pression</b>	<b>16</b>	<b>Dégazeur d'éluant</b>



## 4.2 Face arrière

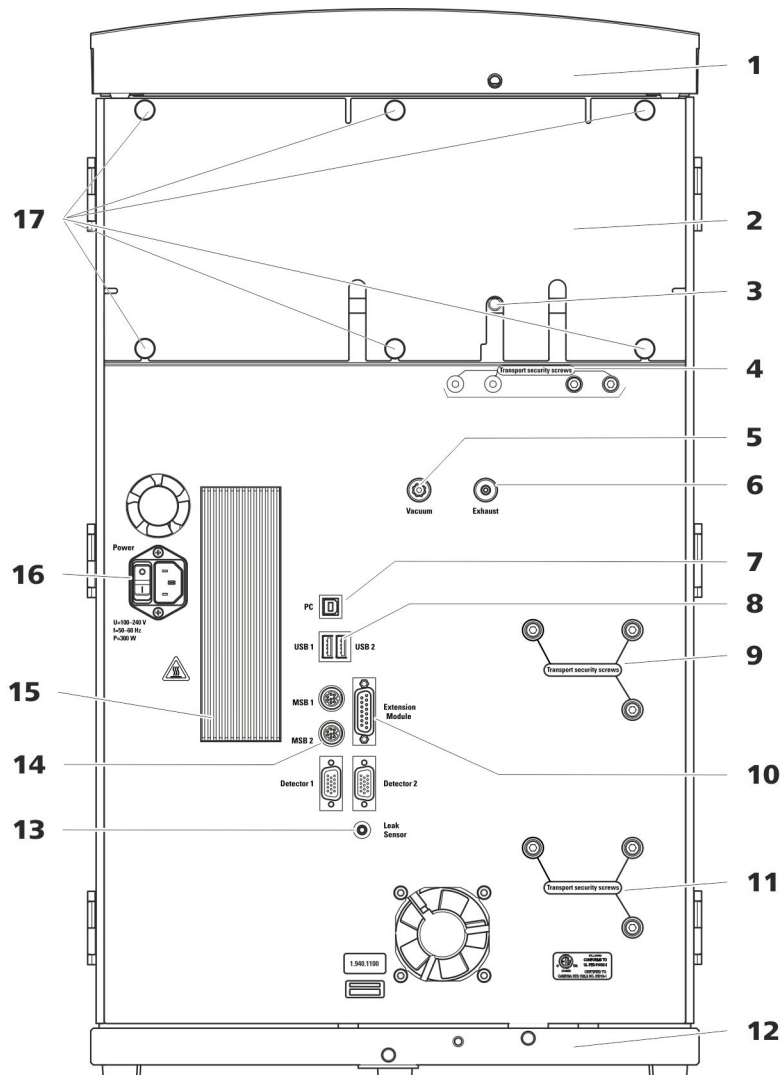


Figure 2 Face arrière

### 1 Support de flacons

Offre un emplacement pour un flacon d'éluant et un autre accessoire.

### 3 Connecteur de tuyau d'écoulement

Pour connecter un tuyau d'écoulement servant à évacuer le liquide qui s'écoule de la zone du détecteur.

### 2 Panneau arrière

Démontable. Permet d'accéder à la zone du détecteur.

### 4 Vis de sécurité de transport

Pour sécuriser la ou les pompes à vide lors du transport de l'appareil. Une ou deux pompes à vide peuvent être montées dans l'appareil. Si une seule pompe à vide est montée dans l'appareil, seules deux vis de sécurité de transport sont utilisées.

**5****Connecteur de vide**

Pour connecter un Extension Module possédant un dégazeur mais pas de pompe à vide en propre. Il doit être hermétiquement fermé à l'aide d'un bouchon en cas de non-utilisation du connecteur.

**7****Prise de connexion PC**

Pour connecter l'appareil à un ordinateur avec un câble USB (6.2151.020).

**9****Vis de sécurité de transport**

Pour sécuriser la pompe haute pression (dans le plug-in central) lors du transport de l'appareil.

**11****Vis de sécurité de transport**

Pour sécuriser la pompe haute pression (dans le plug-in inférieur) lors du transport de l'appareil. Ces vis sont montées uniquement si un plug-in est utilisé avec une pompe haute pression dans le logement inférieur.

**13****Prise de connexion du détecteur de fuites**

Porte l'inscription *Leak Sensor*. Pour connecter le câble de connexion du détecteur de fuites qui est enroulé dans le bac de fond.

**15****Élément réfrigérant**

Sert à refroidir le bloc d'alimentation. Peut présenter une température élevée !

**17****Vis moletées**

Pour fixer le panneau arrière démontable.

**6****Orifice d'évacuation d'air**

Porte l'inscription *Exhaust*. Pour évacuer l'air de la chambre à vide.

**8****Prises de connexion USB**

Elles portent les inscriptions *USB 1* et *USB 2*. Pour connecter des appareils USB.

**10****Prise de connexion pour Extension Module**

Porte l'inscription *Extension Module*. Sert à connecter le câble (6.2156.060) utilisé pour connecter l'appareil avec l'Extension Module.

**12****Bac de fond**

Avec détecteur de fuites et câble de détecteur de fuites.

**14****Prises de connexion MSB**

Portants l'inscription *MSB 1* et *MSB 2*. Pour connecter des appareils MSB.

**16****Prise d'alimentation secteur**

Prise d'alimentation secteur pour connecter le câble secteur et l'interrupteur d'alimentation pour mettre l'appareil sous et hors tension.



## 5 Installation

### 5.1 Mise en place de l'appareil

#### 5.1.1 Emballage

L'appareil est livré dans un emballage spécial de haute protection, avec les accessoires emballés séparément. Conserver ces emballages car ils sont les seuls à permettre un transport sûr.

#### 5.1.2 Contrôle

Contrôler dès réception à l'aide du bon de livraison l'intégralité et l'absence d'endommagement de la marchandise.

#### 5.1.3 Emplacement

L'appareil a été développé pour fonctionner en intérieur et ne doit pas être utilisé dans un environnement à risques d'explosion.

Placer l'appareil à un endroit facilitant son maniement et exempt de vibrations, à l'abri de l'atmosphère corrosive et de la pollution issues des produits chimiques.

L'appareil doit être protégé des variations excessives de température et du rayonnement direct du soleil.

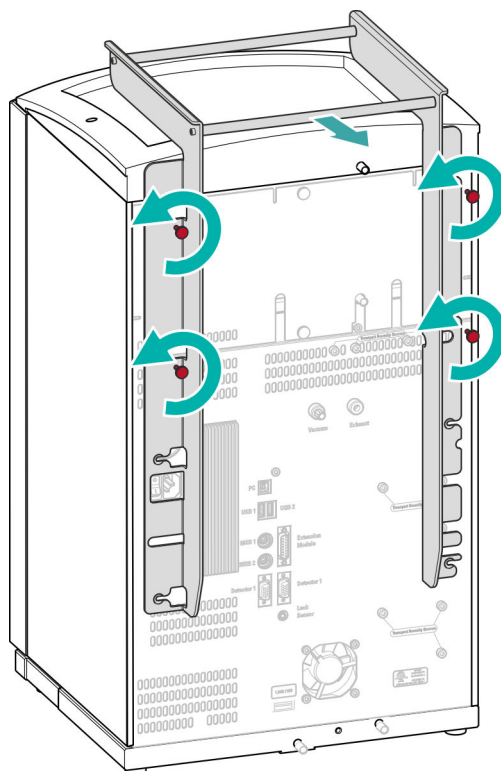
### 5.2 Démonter l'anse

L'appareil est doté d'une anse afin d'en faciliter le transport. Une fois l'appareil placé au bon endroit dans le laboratoire, l'anse peut être démontée.

#### *Accessoires*

Aucun accessoire n'est requis pour les opérations suivantes.

## Démonter l'anse



### 5.3 Retirer les vis de sécurité de transport

Afin que les entraînements de la pompe haute pression et de la pompe à vide ne soient pas endommagés durant le transport, les pompes sont sécurisées à l'aide de vis de sécurité de transport. Celles-ci se trouvent sur la face arrière de l'appareil et portent l'inscription **Transport security screws**.

Retirer ces vis de sécurité de transport avant la première mise en service de l'appareil.

#### Accessoires

Prévoir pour cette opération :

- Clé hexagonale 4 mm (6.2621.030)



## 5.4 Connecter les tuyaux de vidange et le détecteur de fuites

Le détecteur de fuites dépiste le liquide sortant qui s'est accumulé dans le bac de fond de l'appareil. Le liquide qui s'écoule dans le support de flacons ou dans la zone de détecteur est dirigé vers le bac de fond par un tuyau de vidange et y est détecté.

Quand le détecteur de fuites détecte une fuite dans le système CI, le chromatographe ionique s'éteint. Le logiciel émet un avertissement.

Le fonctionnement correct du détecteur de fuites est assuré dès lors que les conditions préalables suivantes sont remplies :

- Les tuyaux de vidange sont connectés.
- Le câble de connexion du détecteur de fuites est enfiché dans la prise de connexion de ce dernier.
- Le 940 Professional IC Vario est allumé.
- Dans le logiciel, le détecteur de fuites est commuté sur **actif**.

### 5.4.1 Monter les tuyaux d'écoulement

Le liquide qui s'échappe dans le support de flacons ou la zone de détecteur s'écoule vers la face arrière de l'appareil. Des orifices sur le support de flacons et dans la zone de détecteur permettent au liquide de s'écouler. Il faut fixer les tuyaux de vidange à ces orifices. Ces tuyaux de vidange amènent le liquide qui a fui vers le bac de fond où se situe le détecteur de fuites.

#### *Accessoires*

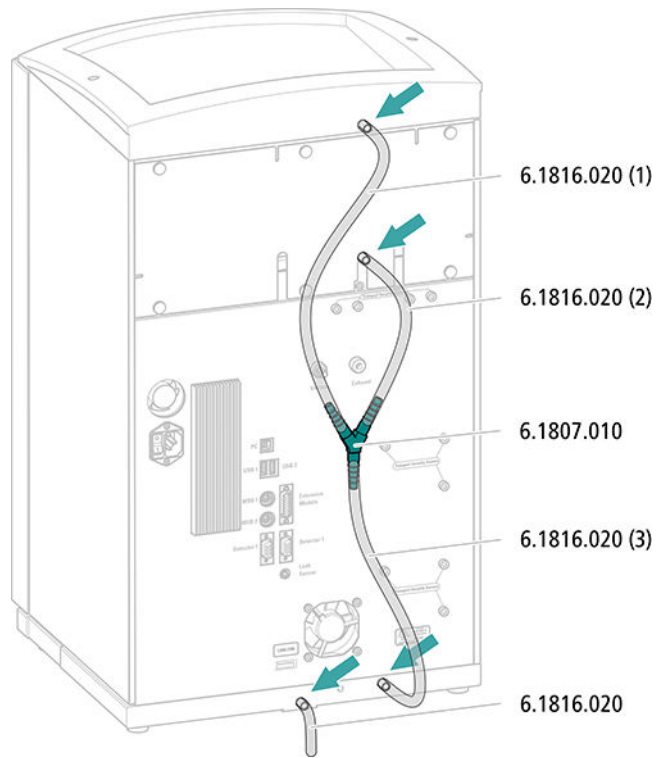
Les pièces suivantes du kit d'accessoires sont requises pour cette opération : Vario/Flex Basic (6.5000.000) :

- 2 x tuyau en silicone (6.1816.020)
- Connecteur Y (6.1807.010)

Une paire de ciseaux est également requise.



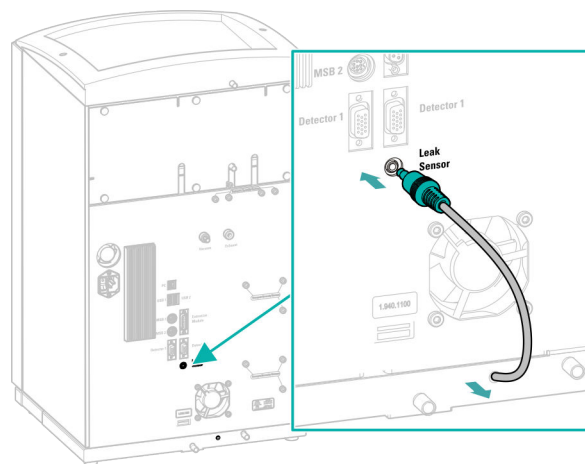
### Monter les tuyaux de vidange



### 5.4.2 Connecter le détecteur de fuites

#### Enficher le câble de connexion du détecteur de fuites

Le câble de connexion du détecteur de fuites est enroulé dans le bac de fond.



## 5.5 Thermostat de colonne

Le thermostat de colonne est entièrement connecté. Aucune tâche d'installation n'est requise.

## 5.6 Connecter la bouteille d'éluant

L'éluant est aspiré de la bouteille d'éluant via le tuyau d'aspiration d'éluant. Le tuyau d'aspiration d'éluant est monté à l'entrée du dégazeur d'éluant.

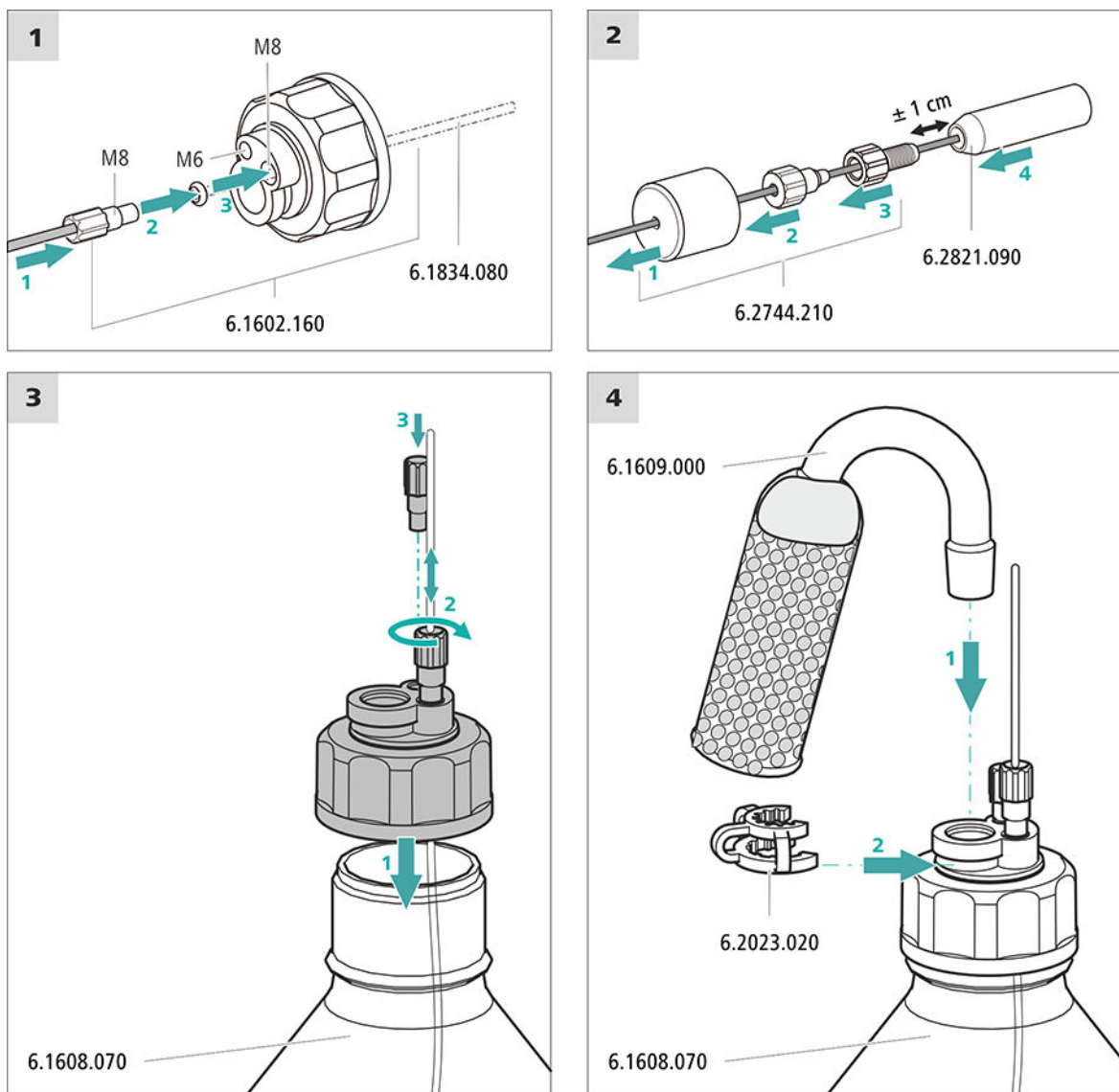
### Accessoires

Prévoir les accessoires suivants pour cette étape :

Ces pièces proviennent du kit d'accessoires *Vario/Flex ONE* (6.5000.010).

- Bouteille d'éluant (6.1608.070)
- Le jeu d'accessoires *Adaptateur de siphon pour bouteille d'éluant GL 45* (6.1602.160)  
Ce jeu d'accessoires contient l'adaptateur pour bouteille, un embout de tuyau M6, un embout de tuyau M8, deux joints toriques ainsi qu'un bouchon fileté M6 et un bouchon fileté M8.
- Le jeu d'accessoires *Adaptateur de tuyau pour crépine d'aspiration* (6.2744.210)  
Ce jeu d'accessoires contient un support de filtre, une vis de serrage ainsi qu'un poids pour tuyau.
- Une crépine d'aspiration (6.2821.090)
- Le tube d'adsorption (6.1609.000)
- L'agrafe RN (6.2023.020)

### Connecter un tuyau d'aspiration d'éluant



#### 1 Commencer par rincer la crépine d'aspiration



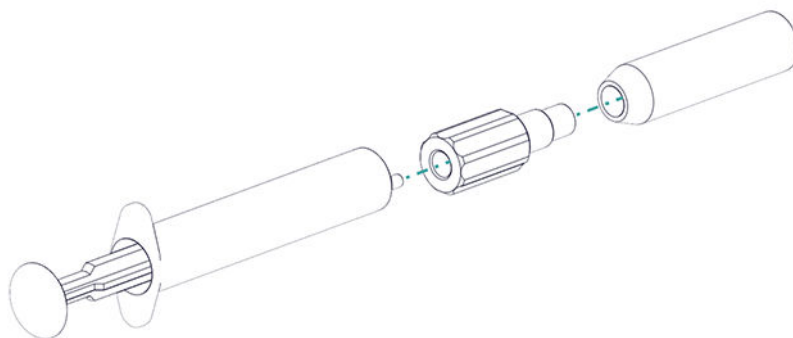
#### REMARQUE

Ne pas toucher la crépine d'aspiration sans gants.

Pour éviter la formation de bulles d'air après l'installation de la crépine d'aspiration, nous recommandons de la rincer préalablement à l'eau ultrapure ou avec de l'éluant.

Le prérinçage requiert l'adaptateur Luer interne, M6 externe (6.02744.050), une seringue et un récipient contenant de l'eau ultrapure ou de l'éluant.

- Visser l'adaptateur à la crépine d'aspiration.
- Insérer la seringue dans l'adaptateur.



- Plonger la crépine d'aspiration dans un récipient contenant de l'eau ultrapure ou de l'éluant.
- Remplir complètement la seringue 3 fois avec de l'eau ultrapure ou de l'éluant et la vider à nouveau.

## 2 Monter la crépine d'aspiration



### REMARQUE

Ne pas toucher la crépine d'aspiration sans gants.

- Enficher l'extrémité non fixée du tuyau d'aspiration d'éluant dans la crépine d'aspiration.  
L'extrémité du tuyau doit atteindre à peu près la moitié de la crépine d'aspiration.
- Visser la crépine d'aspiration au support de filtre en serrant.

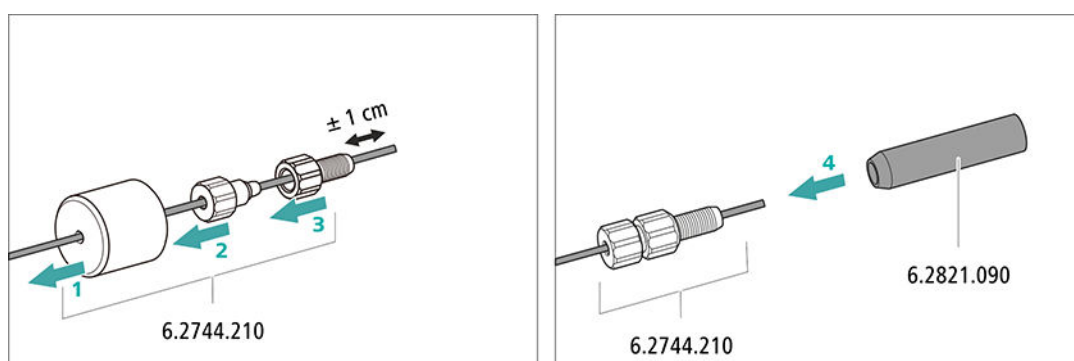


Figure 4 Installer le poids pour tuyau et la crépine d'aspiration



## **5.7 Connecter le dégazeur d'éluant**

Le dégazeur d'éluant est entièrement connecté. Aucune tâche d'installation n'est requise.

## **5.8 Installer la pompe haute pression**

Si la pompe haute pression est utilisée pour pomper un gradient basse pression, il faut connecter l'entrée de la pompe haute pression au module de gradient basse pression. Suivre les instructions fournies *au chapitre Installer des gradients basse pression, page 34*.

## **5.9 Installer le filtre inline**

Le filtre inline est entièrement connecté. Aucune tâche d'installation n'est requise.

## **5.10 Installer l'atténuateur de pulsations**

L'atténuateur de pulsations est installé entre la pompe haute pression et la vanne d'injection. Il protège la colonne de séparation de tout dommage entraîné par des variations de la pression pouvant se produire lors de la commutation de la vanne d'injection et évite des pulsations perturbatrices en cas de mesures très sensibles.

L'atténuateur de pulsations est entièrement connecté. Aucune tâche d'installation n'est requise.

## **5.11 Vanne d'injection**

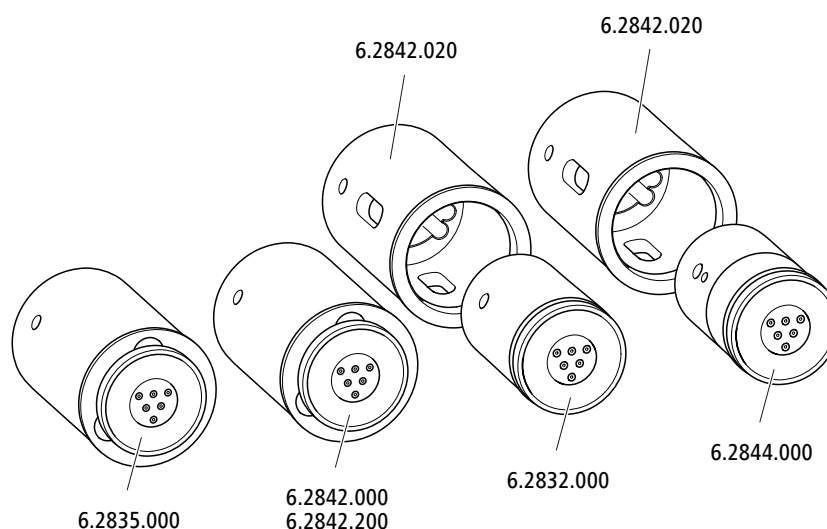
La vanne d'injection est entièrement connectée. Aucune tâche d'installation n'est requise.

## 5.12 Metrohm Suppressor Module (MSM)

L'entraînement du suppresseur du 940 Professional IC Vario peut accueillir différents rotors. Il est possible d'utiliser directement les grands rotors de type SPM Rotor A (6.2835.000), le MSM-HC Rotor A (6.2842.000) et le MSM-HC Rotor C (6.2842.200).

Il faut d'abord placer les petits rotors de type MSM Rotor A (6.2832.000) et MSM-LC Rotor A (6.2844.000) dans l'adaptateur (6.2842.020) qui est ensuite mis en place dans le boîtier du suppresseur.

La pièce de connexion (6.2835.010) est utilisée pour connecter le Metrohm Suppressor Module (MSM) au système CI avec tous les rotors.



### REMARQUE

Les appareils sont livrés sans rotor et sans adaptateur.

Le rotor et tout au plus l'adaptateur doivent faire l'objet d'une commande à part.

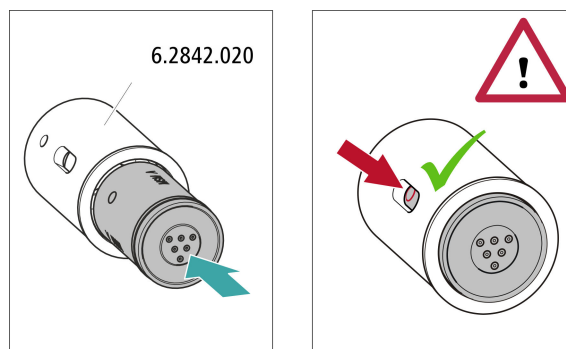
### 5.12.1 Mettre en place les rotors

#### Accessoires

Prévoir les accessoires suivants pour cette étape :

- Pour la suppression : MSM Rotor A (6.2832.000) ou MSM-HC Rotor A (6.2842.000), MSM-LC Rotor A (6.2844.000) ou MSM-HC Rotor C (6.2842.200) ou MSM-HC Rotor C (6.2842.200)
- facultatif : adaptateur (6.2842.020)
- Pièce de connexion (6.2835.010)





### 5.12.2 Connecter le Metrohm Suppressor Module (MSM)

Les trois entrées et sorties des unités de suppression, numérotées 1, 2 et 3 sur la pièce de connexion, ont chacune deux capillaires PTFE fixes.

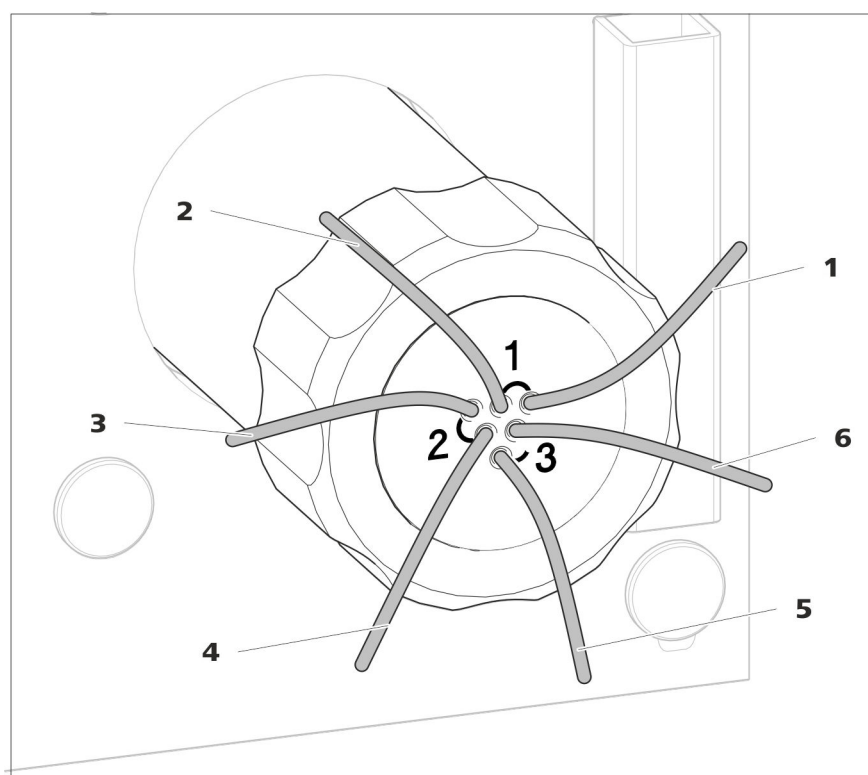


Figure 5 Metrohm Suppressor Module (MSM) – capillaires de connexion

**1 out**  
Capillaire de sortie pour l'éluant.

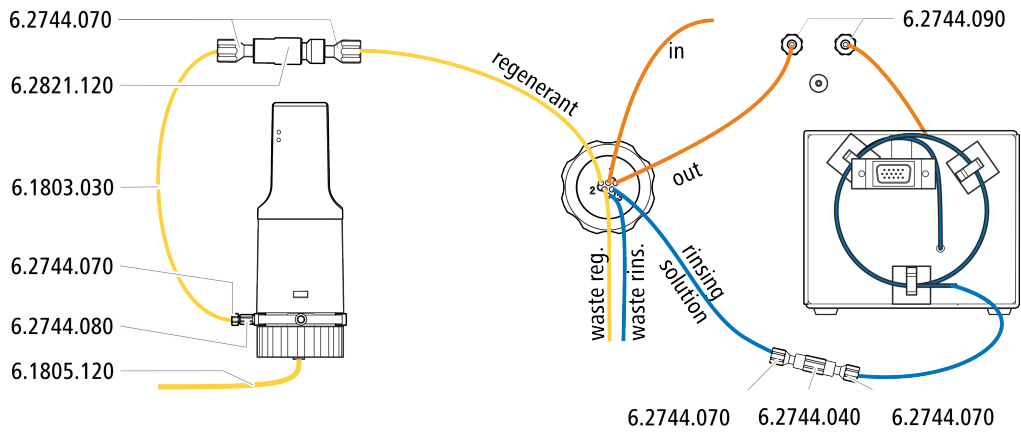
**2 in**  
Capillaire d'entrée pour l'éluant.



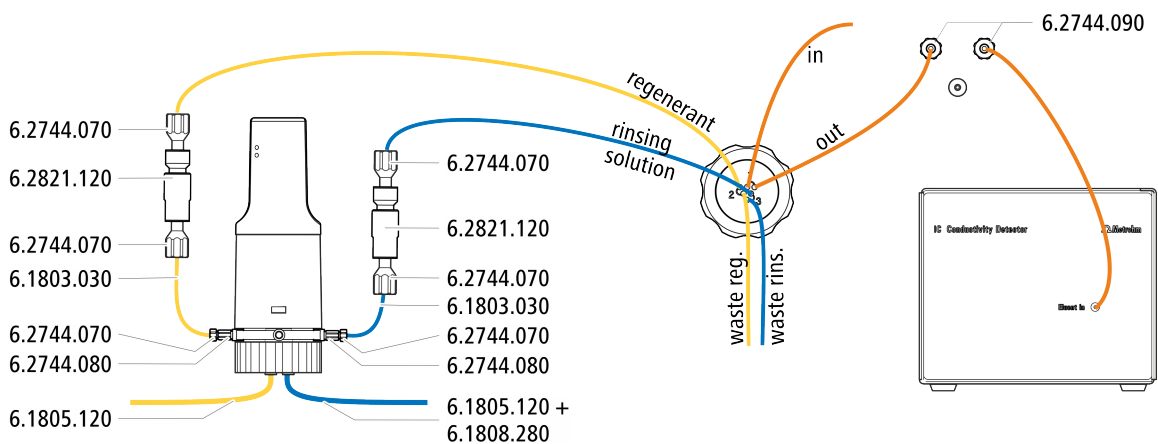
- 3 regenerant**  
Capillaire d'entrée pour la solution de régénération.
- 5 waste rins.**  
Capillaire de sortie pour la solution de rinçage ; vers le bidon à déchets.

- 4 waste reg.**  
Capillaire de sortie pour la solution de régénération ; vers le bidon à déchets.
- 6 rinsing solution**  
Capillaire d'entrée pour la solution de rinçage.

**Installation recommandée**



**Installation alternative**

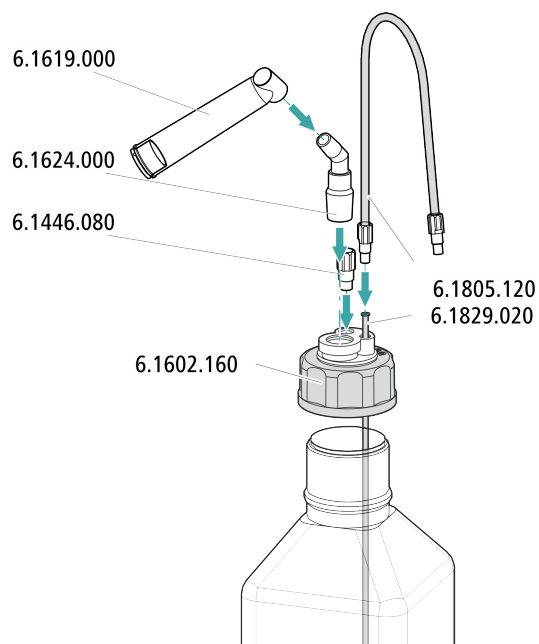


**5.12.2.1 Installer les flacons de solution auxiliaire**

*Accessoires*

Prévoir les accessoires suivants pour connecter le flacon de solution auxiliaire :

- Accessoires provenant du kit d'accessoires : CI Vario/Flex SeS (6.5000.020)
- Accessoires provenant de l'équipement CI : régénération Dosino (6.5330.190)



## 5.13 Metrohm CO<sub>2</sub> Suppressor (MCS)

### 5.13.1 Connecter le MCS

Le MCS est connecté entre le Metrohm Suppressor Module (MSM) et le détecteur de conductivité.

### Connecter le MCS

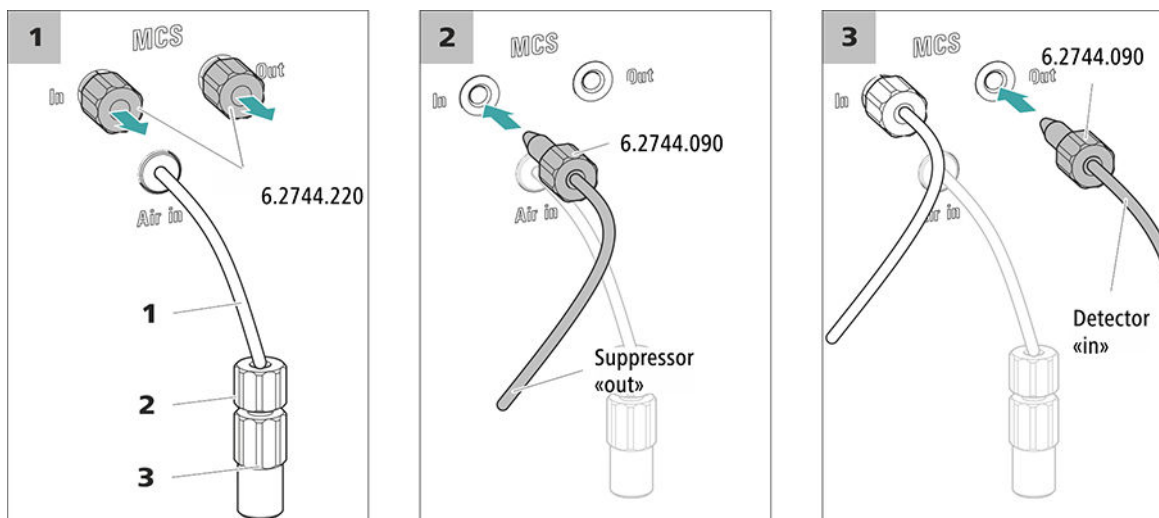


Figure 6 Connecter le MCS

#### 1 Capillaire d'aspiration d'air

Pour aspirer l'air pauvre en CO<sub>2</sub> (via le CO<sub>2</sub> Absorber).

#### 2 Vis de pression courte (6.2744.070)

Monter sur le capillaire d'aspiration d'air.

#### 3 Accouplement Luer (6.2744.120)

Monté sur le capillaire d'aspiration d'air à l'aide d'une vis de pression (6.2744.070).



#### ATTENTION

L'entrée et la sortie doivent être fermées avec les bouchons filetés (6.2744.220) si le MCS n'est pas utilisé.

### 5.13.2 Installation d'un CO<sub>2</sub> Absorber

Afin de pouvoir supprimer le CO<sub>2</sub> de l'éluant de façon efficace, l'air aspiré doit contenir le moins de CO<sub>2</sub> possible. Pour cela, l'air est aspiré via le CO<sub>2</sub> Absorber (6.2837.100).

#### Accessoires

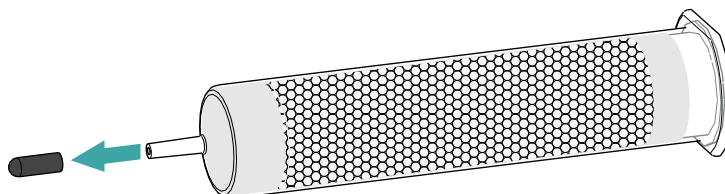
Les accessoires suivants sont nécessaires pour cette étape :

- CO<sub>2</sub> Absorber (6.2837.100)  
Le CO<sub>2</sub> Absorber fait partie du kit d'accessoires Vario/Flex SeS (6.5000.020).

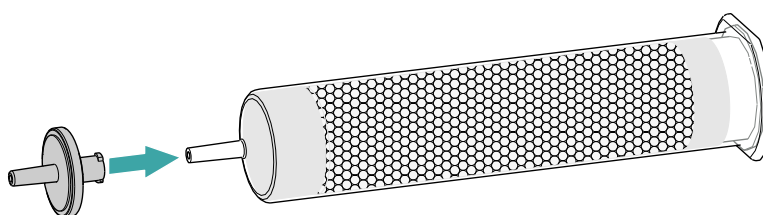
### Préparation du CO2 Absorber

Préparer le CO2 Absorber pour son utilisation comme suit :

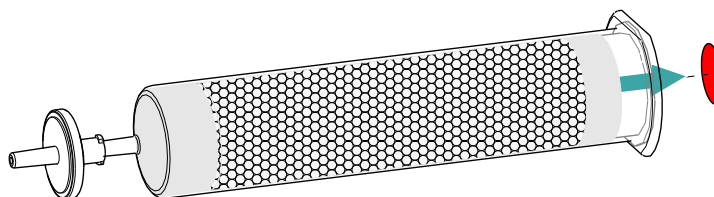
- 1 Retirer le capuchon protecteur de la pointe du CO2 Absorber.



- 2 Enficher le filtre anti-poussière sur la pointe du CO2 Absorber.



- 3 Retirer l'étiquette du couvercle du CO2 Absorber.



Cela permet d'ouvrir le petit orifice dans le couvercle du CO2 Absorber, par lequel l'air est aspiré.

Le CO2 Absorber est désormais prêt pour l'installation.



#### REMARQUE

Le nouveau CO2 Absorber (6.2837.100) fonctionne **sans** cartouche d'adsorption d'H<sub>2</sub>O en amont.

### Installation d'un CO2 Absorber

Accessoires

- CO2 Absorber (6.2837.100) préparé



### ATTENTION

Il est indispensable de suivre les étapes de préparation suivantes à la lettre pour assurer le fonctionnement correct de la suppression de CO<sub>2</sub>.

Installer le CO2 Absorber comme suit :

## 5.14 Installer le détecteur de conductivité

La zone de détecteur du 940 Professional IC Vario peut accueillir deux détecteurs et d'autres accessoires. Les détecteurs sont disponibles sous la forme d'appareils séparés et sont fournis avec des modes d'emploi à part.

### Installer le détecteur dans l'appareil

Suivre les instructions fournies au chapitre *Insérer le détecteur* dans le mode d'emploi du détecteur.

### Connecter le détecteur au trajet de l'éluant



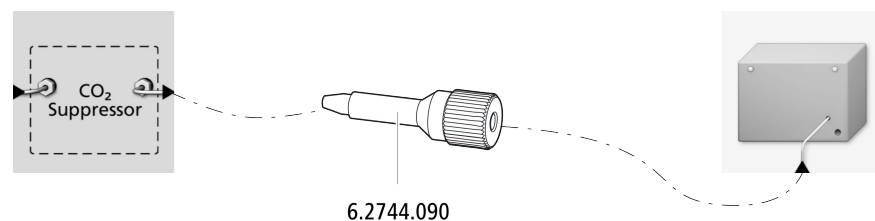
### REMARQUE

La colonne de séparation n'est mise en place qu'au cours de la première mise en service. En attendant, connecter le capillaire d'entrée du détecteur avec une vis de pression longue (6.2744.090) à la sortie *Out* du MCS.

#### Accessoires

Prévoir les accessoires suivants pour cette étape :

- vis de pression longue (6.2744.090)



## 5.15 Installer le détecteur ampérométrique

La zone de détecteur du 940 Professional IC Vario peut accueillir deux détecteurs et d'autres accessoires. Les détecteurs sont disponibles sous la forme d'appareils séparés et sont fournis avec des modes d'emploi à part.

### Installer le détecteur dans l'appareil

Suivre les instructions fournies au chapitre *Insérer le détecteur* dans le mode d'emploi du détecteur.

## 5.16 Connecter le dégazeur d'échantillon (facultatif)

Les bulles de gaz présentes dans l'échantillon provoquent une mauvaise reproductibilité étant donné que la quantité d'échantillon dans la boucle d'échantillon n'est pas toujours la même. C'est pourquoi nous recommandons de dégazer les échantillons qui contiennent du gaz avant l'injection.



### REMARQUE

Il ne faut pas nécessairement connecter le dégazeur d'échantillon. Nous recommandons de n'utiliser le dégazeur d'échantillon que si l'application le requiert.

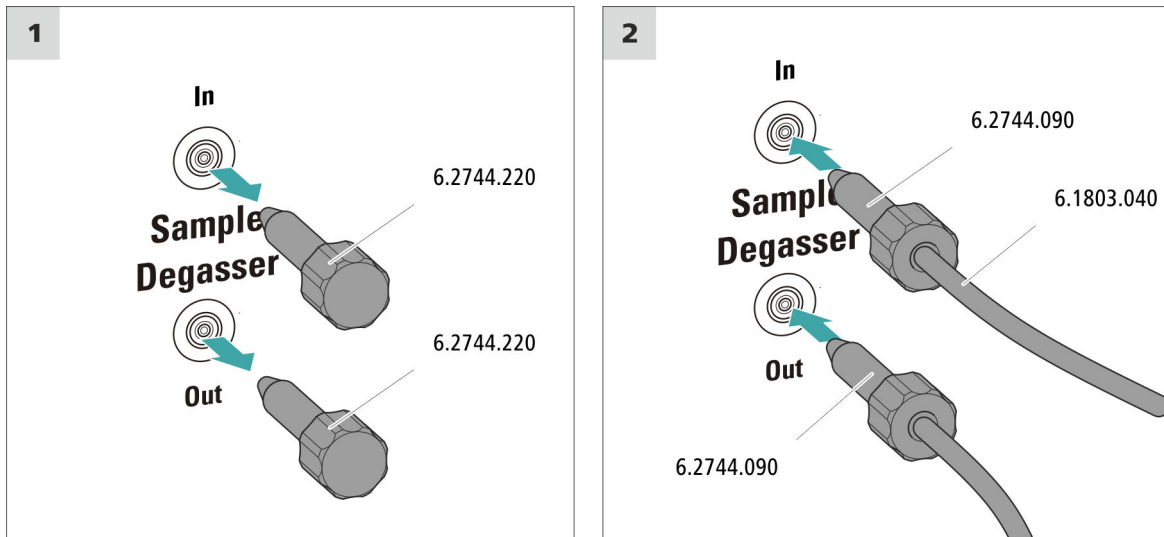
Le temps de rinçage est rallongé d'au moins deux minutes quand un dégazeur d'échantillon est connecté.

### Accessoires

Prévoir les accessoires suivants pour cette étape :

- 2 × vis de pression longue (6.2744.090)
- Capillaire PTFE (6.1803.040)

### Connecter le dégazeur d'échantillon



#### ATTENTION

Si le dégazeur d'échantillon n'est pas utilisé, l'entrée et la sortie **doivent** être fermées à l'aide des bouchons filetés (6.2744.220).

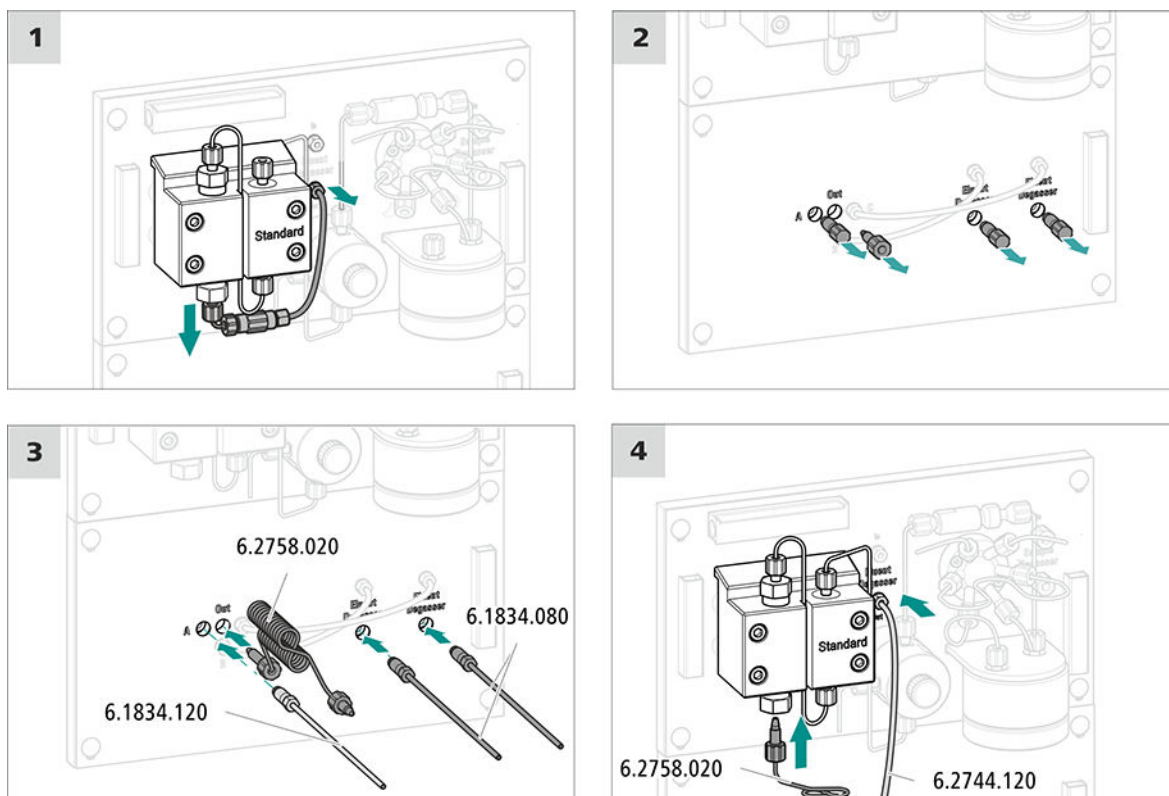
## 5.17 Installer des gradients basse pression

### Accessoires

Prévoir les accessoires suivants pour cette étape :

- Spirale de mélange pour gradients basse pression (6.2758.020)
- 2 × tuyau d'aspiration, 2 m (6.1834.080)
- Visser le tuyau de connexion vanne de mélange – dégazeur d'éluant (6.1834.120)

## Installer des gradients basse pression



Étape suivante

- Connecter chacun des deux tuyaux d'aspiration (6.1834.080) à un flacon d'éluant (voir Chapitre 5.6, page 21).

## 5.18 Connexion de l'appareil à l'ordinateur



### REMARQUE

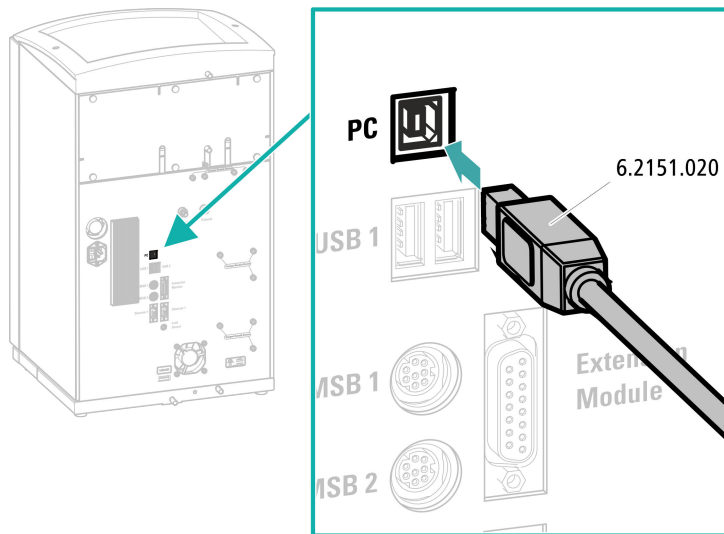
L'appareil doit être à l'arrêt pour le connecter à l'ordinateur.

Accessoires

Prévoir les accessoires suivants pour cette étape :

- câble de connexion USB (6.2151.020)

### Connecter le câble USB



## 5.19 Connecter l'appareil au secteur



### AVERTISSEMENT

#### Choc électrique lié à la tension électrique

Risque de blessure lié au contact de composants sous tension électrique ou à l'humidité sur des pièces conductrices.

- Ne jamais ouvrir le boîtier de l'appareil tant que le câble secteur est branché.
- Protéger les pièces conductrices (p. ex. bloc d'alimentation, câble secteur, prises de connexion) contre l'humidité.
- En cas de doute lié à une infiltration d'humidité dans l'appareil, couper immédiatement la source de courant de celui-ci.
- Les travaux d'entretien et de réparation sur des composants électriques et électroniques doivent exclusivement être effectués par un personnel qualifié par Metrohm à cet effet.

#### Raccordement du câble secteur

##### Accessoires

Câble secteur avec les spécifications suivantes :

- Longueur : max. 2 m
- Nombre de brins : 3, avec conducteur de protection
- Connecteur : CEI 60320 du type C13
- Section de conducteur 3 x min. 0,75 mm<sup>2</sup> / 18 AWG

- Fiche secteur :
  - selon l'exigence du client (6.2122.XX0)
  - min. 10 A



#### REMARQUE

Ne pas utiliser un câble secteur non autorisé !

#### 1 Enficher le câble secteur

- Enficher le câble secteur dans la prise d'alimentation secteur de l'appareil.
- Raccorder le câble au secteur.

## 5.20 Première mise en service

Il faut rincer l'ensemble du système la première fois avec de l'éluant au complet avant d'installer la précolonne et la colonne de séparation.

#### Rincer le système CI



#### ATTENTION

La première mise en service doit être effectuée sans installation de la précolonne et de la colonne de séparation.

S'assurer qu'un accouplement (6.2744.040) est installé à la place des colonnes.

#### 1 Préparer le logiciel

- Démarrer le programme PC **MagIC Net**.
- Ouvrir l'onglet **Stabilisation** dans le logiciel MagIC Net : **Poste travail ► Analyses ► Stabilisation**.
- Importer une méthode adaptée (ou la créer).  
Voir aussi : *Cours de maniement MagIC Net* et aide en ligne.

#### 2 Préparer l'appareil

- S'assurer que le tuyau d'aspiration d'éluant est plongé dans l'éluant et que le flacon d'éluant contient suffisamment d'éluant.



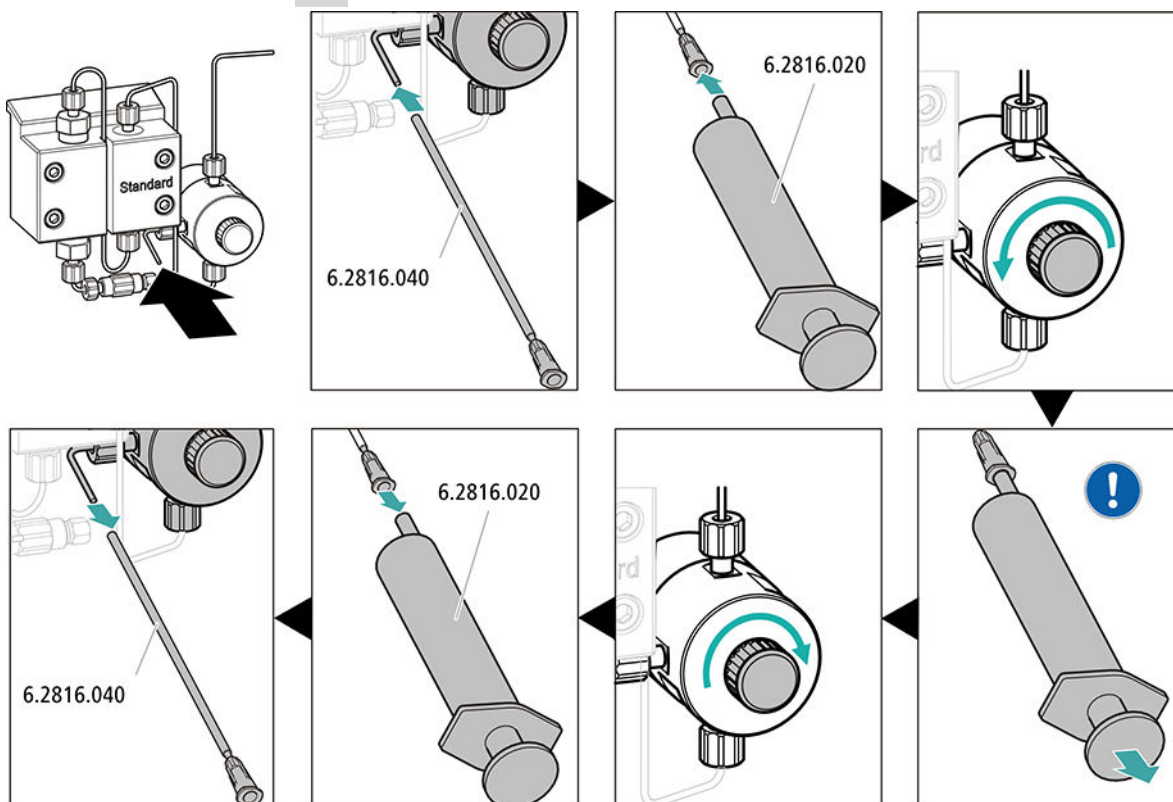
- – Méthode STREAM (recommandée) : s'assurer que le tuyau d'aspiration pour la solution de régénération est plongé dans la solution et que la solution est présente en quantité suffisante. Vérifier que le capillaire de sortie du détecteur est connecté au capillaire d'entrée de la solution de rinçage (portant l'inscription *rinsing solution*) du Metrohm Suppressor Module (MSM).
- Méthode alternative en cas d'utilisation de deux flacons pour la régénération et le rinçage : s'assurer que les tuyaux d'aspiration des solutions auxiliaires (de régénération et de rinçage) sont plongés dans chacune d'elles et que chacun des deux flacons contient suffisamment de solution. Vérifier que le capillaire de sortie du détecteur est amené au bidon à déchets ou est connecté au Waste Collector.
- Allumer l'appareil.

MagIC Net détecte l'appareil et tous ses modules.

### 3 Démarrer la stabilisation

- Démarrer la stabilisation dans MagIC Net : **Poste travail ► Analyses ► Stabilisation ► Start HW.**

### 4 Purger la pompe haute pression





Aspirer l'éluant à l'aide de la seringue jusqu'à disparition complète des bulles d'air dans le tuyau d'aspiration d'éluant.

## 5 Rincer l'appareil sans les colonnes

- Rincer l'appareil (sans colonnes) durant 10 minutes avec l'éluant.

## 5.21 Raccorder et rincer la précolonne



### ATTENTION

Les précolonnes neuves sont remplies d'une solution et obturées des deux côtés par des bouchons ou des capuchons.

Avant d'utiliser la précolonne, s'assurer que cette solution peut être mélangée à l'éluant utilisé (respecter les indications du fabricant).



### REMARQUE

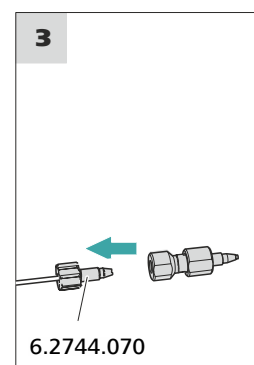
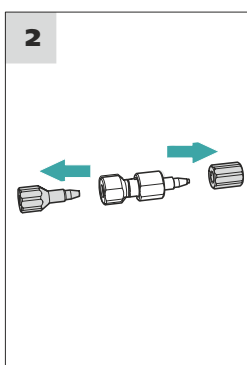
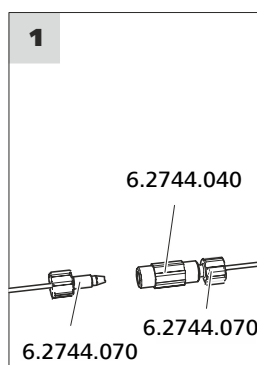
Ne connecter la précolonne qu'après la première mise en service de l'appareil (voir Chapitre 5.20, page 37). Remplacer la précolonne et la colonne de séparation par des accouplements (6.2744.040) en attendant.

#### Accessoires

Prévoir les accessoires suivants pour cette étape :

- Précolonne (adaptée à la colonne de séparation)

### Connecter la précolonne



### Rincer la précolonne

#### 1 Rincer la précolonne

- Placer un godet sous la sortie de la précolonne.
- Démarrer le contrôle manuel dans MagIC Net et sélectionner la pompe haute pression : **Manuel ▶ Contrôle manuel ▶ Pompe**
  - **Débit : selon la feuille de renseignement de la colonne**
  - **On**
- Rincer la précolonne env. 5 minutes avec l'éluant.
- Arrêter à nouveau la pompe haute pression dans le contrôle manuel de MagIC Net : **Off**.

## 5.22 Raccorder et rincer la colonne de séparation



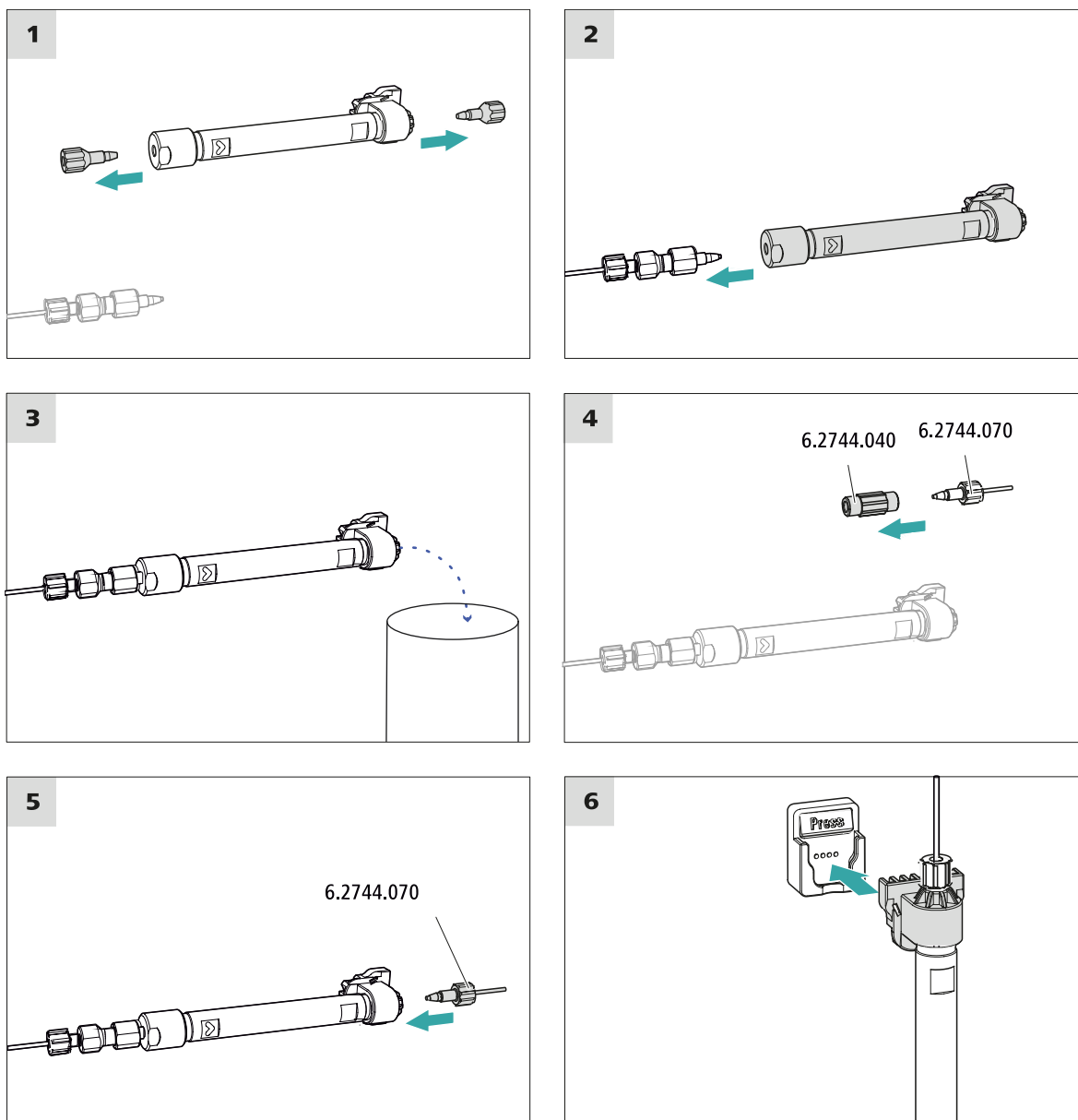
### ATTENTION

Les colonnes de séparation neuves sont remplies d'une solution et obturées des deux côtés par des bouchons. Avant d'utiliser la colonne, s'assurer que cette solution peut être mélangée à l'éluant utilisé (respecter les indications du fabricant).



### REMARQUE

Ne raccorder la colonne de séparation qu'après la première mise en service de l'appareil. Il faudra remplacer la précolonne et la colonne de séparation par un accouplement (6.2744.040) en attendant.



## Connecter la colonne de séparation

### 1 Rincer la colonne de séparation

- Placer un godet sous la sortie de la colonne de séparation.
- Démarrer le contrôle manuel dans MagIC Net et sélectionner la pompe haute pression : **Manuel ▶ Contrôle manuel ▶ Pompe**
  - **Débit** : augmenter progressivement le débit jusqu'à la valeur recommandée sur la feuille de renseignement de la colonne.
  - **On**
- Rincer la colonne de séparation env. 10 minutes avec l'éluant.

- Arrêter à nouveau la pompe haute pression dans le contrôle manuel de MagIC Net : **Off**.

## 5.23 Conditionnement

Le système doit être conditionné avec l'éluant jusqu'à l'obtention d'une ligne de base stable dans les cas suivantes :

- après l'installation
- après chaque mise sous tension de l'appareil
- après chaque changement d'éluant



### REMARQUE

En cas de changement de la composition de l'éluant, le temps de conditionnement peut s'allonger considérablement.

### Conditionner le système

#### 1 Préparer le logiciel



### ATTENTION

Veiller à ce que le débit d'écoulement réglé ne soit pas supérieur à celui autorisé pour la colonne correspondante (voir feuille de renseignement des colonnes et enregistrement de la puce).

- Démarrer le programme PC **MagIC Net**.
- Ouvrir l'onglet **Stabilisation** dans le logiciel MagIC Net : **Poste travail ► Analyses ► Stabilisation**.
- Sélectionner une méthode adaptée (ou la créer).  
Voir aussi : *Cours de maniement MagIC Net* et aide en ligne.

#### 2 Préparer l'appareil

- S'assurer que la colonne est utilisée correctement conformément au sens d'écoulement indiqué sur l'autocollant (la flèche doit indiquer le sens d'écoulement).
- S'assurer que le tuyau d'aspiration d'éluant est plongé dans l'éluant et que le flacon d'éluant contient suffisamment d'éluant.

#### 3 Démarrer la stabilisation

- Démarrer la stabilisation dans MagIC Net : **Poste travail ► Analyses ► Stabilisation ► Start HW**.

- Vérifier visuellement si tous les capillaires et leurs connexions sont étanches, de la pompe haute pression jusqu'au détecteur. Si l'éluant fuit à un quelconque endroit, serrer la vis de pression correspondante ou la desserrer, vérifier l'extrémité du capillaire et le raccourcir éventuellement à l'aide de la pince coupante puis revisser la vis de pression.

#### **4 Conditionner le système**

Rincer le système avec de l'éluant jusqu'à ce que la stabilité souhaitée de la ligne de base soit atteinte.

L'appareil est désormais prêt pour effectuer les mesures des échantillons.

## 6 Maniement

Le 940 Professional IC Vario ONE/SeS/LPG se manipule exclusivement par le biais du logiciel MagIC Net. Des informations sur le maniement de MagIC Net™ sont fournies dans le cours de maniement de MagIC Net™ ainsi que dans l'aide en ligne.

# Index

## A

Alimentation secteur .....	36, 37
Anse .....	16
Atténuateur de pulsations	
Installation .....	24

## B

Bouteille d'éluant	
Installation .....	21

## C

Charge électrostatique .....	10
Chauffage	
voir aussi « Thermostat de	
colonne » .....	21
CO2 Absorber	
Connecteur .....	30
Colonne	
Voir « colonne de séparation »	
.....	40
Colonne CI	
Voir « colonne de séparation »	
.....	40
Colonne de séparation	
Installation .....	40
Protection .....	3, 24
Rinçage .....	40
Rincer .....	41
Conditionnement .....	43
Connecter	
À l'ordinateur .....	35
Secteur .....	36
Connexion PC .....	35
Consignes de sécurité .....	9

## D

Dégazeur	
Dégazeur d'échantillon .....	33
Dégazeur d'échantillon	
Installation .....	33
Détecteur de fuites	
Installation .....	20

## E

Éluant	
Aspiration .....	22
Entraînement du supprimeur	
voir « Supprimeur » .....	25
Étanchéité .....	39

## F

Filtre	
voir « Filtre inline » .....	24
Filtre inline .....	24

## I

Installation	
Atténuateur de pulsations ...	24
Bouteille d'éluant .....	21
Colonne de séparation .....	40
Dégazeur d'échantillon .....	33
Détecteur de fuites .....	20
MCS .....	29
Précolonne .....	39
Supprimeur .....	25
Thermostat de colonne .....	21
Tuyaux d'écoulement .....	19
Vanne d'injection .....	24

## L

Ligne de base	
Conditionnement .....	43

## M

Maintenance .....	9
MCS	
Connecteur de l'absorbeur .	30
Connexion de capillaire .....	29
Installation .....	29

## P

Poignée	
voir aussi « Anse » .....	16
Pompe à vide	
Protection .....	18

Pompe haute pression	
Protection .....	18
Précolonne	
Installation .....	39
Rinçage .....	39
Rincer .....	40

## R

Rinçage	
Colonne de séparation .....	40
Précolonne .....	39
Rincer	
Colonne de séparation .....	41
Précolonne .....	40

## S

Stabilisation .....	38, 42
Supprimeur	
Installation .....	25
Installer le rotor .....	25

## T

Tension secteur .....	9
Thermostat	
voir aussi « Thermostat de	
colonne » .....	21
Thermostat de colonne	
Installation .....	21
Transport	
Poignée .....	16
Tuyau d'aspiration d'éluant .....	22
Tuyaux d'écoulement	
Installation .....	19

## V

Vanne	
voir aussi « Vanne d'injection »	
.....	24
Vanne d'injection .....	3
Installation .....	24
Vis de sécurité de transport .....	17