

# 940 Professional IC Vario



940 Professional IC Vario ONE/SeS/Prep 1

Handbuch – Kurzanleitung

8.940.8113DE / v5 / 2025-04-30





Metrohm AG  
CH-9100 Herisau  
Schweiz  
+41 71 353 85 85  
info@metrohm.com  
www.metrohm.com

# **940 Professional IC Vario**

## **940 Professional IC Vario ONE/SeS/ Prep 1**

2.940.1410

### **Handbuch – Kurzanleitung**

Technical Communication  
Metrohm AG  
CH-9100 Herisau

Diese Dokumentation ist urheberrechtlich geschützt. Alle Rechte vorbehalten.

Bei dieser Dokumentation handelt es sich um ein Originaldokument.

Diese Dokumentation wurde mit grösster Sorgfalt erstellt. Dennoch sind Fehler nicht vollständig auszuschliessen. Bitte richten Sie diesbezügliche Hinweise an die obenstehende Adresse.

### **Haftungsausschluss**

Von der Gewährleistung ausdrücklich ausgeschlossen sind Mängel, die auf Umstände zurückgehen, die nicht von Metrohm zu verantworten sind, wie unsachgemässe Lagerung, unsachgemässer Gebrauch etc. Eigenmächtige Veränderungen am Produkt (z. B. Umbauten oder Anbauten) schliessen jegliche Haftung des Herstellers für daraus resultierende Schäden und deren Folgen aus. Anleitungen und Hinweise in der Produktdokumentation der Metrohm sind strikt zu befolgen. Andernfalls ist die Haftung von Metrohm ausgeschlossen.

# Inhaltsverzeichnis

<b>1</b>	<b>Über diese Kurzanleitung</b>	<b>1</b>
<b>2</b>	<b>Einleitung</b>	<b>2</b>
2.1	Gerätebeschreibung .....	2
2.2	Zubehör und weitere Informationen .....	4
2.3	Darstellungskonventionen .....	5
<b>3</b>	<b>Sicherheit</b>	<b>6</b>
3.1	Bestimmungsgemässe Verwendung .....	6
3.2	Verantwortung des Betreibers .....	6
3.3	Anforderungen an das Bedienpersonal .....	7
3.4	Sicherheitshinweise .....	7
3.4.1	Allgemeines zur Sicherheit .....	7
3.4.2	Elektrische Sicherheit .....	8
3.4.3	Schlauch- und Kapillarverbindungen .....	9
3.4.4	Brennbare Lösungsmittel und Chemikalien .....	9
3.4.5	Recycling und Entsorgung .....	9
<b>4</b>	<b>Geräteübersicht</b>	<b>10</b>
4.1	Vorderseite .....	10
4.2	Rückseite .....	12
<b>5</b>	<b>Installation</b>	<b>14</b>
5.1	Gerät aufstellen .....	14
5.1.1	Verpackung .....	14
5.1.2	Kontrolle .....	14
5.1.3	Aufstellungsort .....	14
5.2	Henkel demontieren .....	14
5.3	Transportsicherungsschrauben entfernen .....	15
5.4	Ablaufschläuche und Lecksensor anschliessen .....	17
5.4.1	Ablaufschläuche montieren .....	17
5.4.2	Lecksensor anschliessen .....	18
5.5	Säulenthermostat .....	19
5.6	Eluentenflasche anschliessen .....	19
5.7	Eluent-Degasser anschliessen .....	22
5.8	Hochdruckpumpe installieren .....	22
5.9	Inline-Filter installieren .....	22



5.10	<b>Pulsationsdämpfer installieren</b>	22
5.11	<b>Injektionsventil</b>	22
5.12	<b>Metrohm Suppressor Module (MSM)</b>	23
5.12.1	Rotoren einsetzen	23
5.12.2	Metrohm Suppressor Module (MSM) anschliessen	25
5.13	<b>Metrohm CO<sub>2</sub> Suppressor (MCS)</b>	27
5.13.1	MCS anschliessen	27
5.13.2	CO <sub>2</sub> Absorber installieren	28
5.14	<b>Leitfähigkeitsdetektor installieren</b>	30
5.15	<b>Amperometrischen Detektor installieren</b>	31
5.16	<b>Proben-Degasser anschliessen (optional)</b>	31
5.17	<b>Peristaltikpumpe</b>	32
5.17.1	Peristaltikpumpe installieren	32
5.18	<b>Gerät an den Computer anschliessen</b>	34
5.19	<b>Gerät ans Stromnetz anschliessen</b>	35
5.20	<b>Erste Inbetriebnahme</b>	36
5.21	<b>Vorsäule anschliessen und spülen</b>	38
5.22	<b>Trennsäule anschliessen und spülen</b>	39
5.23	<b>Konditionierung</b>	41
<b>6</b>	<b>Bedienung</b>	<b>43</b>
	<b>Index</b>	<b>44</b>

## Abbildungsverzeichnis

Abbildung 1	Vorderseite .....	10
Abbildung 2	Rückseite .....	12
Abbildung 3	Transportsicherungsschrauben entfernen .....	16
Abbildung 4	Schlauchbeschwerer und Ansaugfilter installieren .....	21
Abbildung 5	Metrohm Suppressor Module (MSM) – Anschlusskapillaren .....	25
Abbildung 6	MCS anschliessen .....	28



# 1 Über diese Kurzanleitung

Die vorliegende Kurzanleitung enthält wichtige Kapitel aus dem detaillierten Handbuch. Neben einer Einleitung, Sicherheitshinweisen und einer Geräteübersicht finden Sie Angaben zu Installation und Bedienung des 940 Professional IC Vario ONE/SeS/Prep 1 sowie zur Gewährleistung. Das detaillierte Handbuch steht im Internet als PDF-Datei zum Herunterladen bereit.

## Handbuch herunterladen

Sie finden das detaillierte Handbuch im Internet unter <http://www.metrohm.com/>:

1. Geben Sie als Suchbegriff die Bestellnummer Ihres Gerätes ein (z. B. **2.940.1410**).
2. Klicken Sie auf **Dokumente**.  
Es werden alle verfügbaren Dokumente zum Gerät angezeigt.
3. Klicken Sie auf den PDF-Link, um das gewünschte Handbuch herunterzuladen.



### **Lecksensor**

Der Lecksensor detektiert ausgetretene Flüssigkeit, die sich in der Bodenwanne des Gerätes sammelt. Flüssigkeit, die im Gerät austritt, wird über Ablaufschläuche in die Bodenwanne geführt und dort aufgespürt.

### **Säulenthermostat**

Der Säulenthermostat temperiert die Trennsäulen und den Eluenten und sorgt dadurch für stabile Messbedingungen. Der Innenraum des Säulenthermostaten kann sowohl geheizt wie auch gekühlt werden. Im Säulenthermostat befinden sich zwei Säulenhalter mit Chip-Leser.

### **Eluent-Degasser**

Der Eluent-Degasser entfernt Gasbläschen und gelöste Gase aus dem Eluenten.

### **Hochdruckpumpe**

Die intelligente und pulsationsarme Hochdruckpumpe pumpt den Eluenten durch das IC-System. Sie ist mit einem Chip ausgestattet, auf dem ihre technischen Spezifikationen und ihre "Lebensgeschichte" (Betriebsstunden, Service-Daten, ...) gespeichert sind.

### **Inline-Filter**

Inline-Filter schützen die Trennsäule sicher vor möglichen Verschmutzungen aus dem Eluenten. Die Filterplättchen mit 2 µm Porengröße sind schnell und einfach auswechselbar. Sie entfernen Partikel wie z. B. Bakterien und Algen aus den Lösungen.

### **Pulsationsdämpfer**

Der Pulsationsdämpfer schützt die Trennsäule vor Schäden durch Druckschwankungen, die z. B. beim Schalten des Injektionsventils entstehen können, und vermindert bei hochempfindlichen Messungen störende Pulsationen.

### **Injektionsventil**

Das Injektionsventil verbindet den Eluentenweg mit dem Probenweg. Durch schnelle und präzise Ventilumschaltung wird eine durch die Größe der Probenschleife exakt definierte Menge Probenlösung injiziert und mit dem Eluenten auf die Trennsäule gespült.

### **Metrohm Suppressor Module (MSM)**


Der chemische Suppressor MSM besteht aus dem Suppressorantrieb, einem Rotor und ggf. aus einem Adapter. Der Suppressorantrieb ermöglicht den flexiblen Einsatz unterschiedlicher Rotoren nach dem Prinzip "ein Antrieb – viele Rotoren". Suppressionsrotoren mit unterschiedlicher Kapazität und Bauart oder ein Rotor für die Probenvorbereitung (SPM Rotor) können, ggf. mit einem Adapter, einfach untereinander ausgetauscht wer-



1. Mittels Suchfunktion nach dem Produkt suchen.
2. Gewünschte Produktvariante öffnen.
3. Zubehörliste herunterladen.

## 2.3 Darstellungskonventionen

In der vorliegenden Dokumentation können folgende Symbole und Formattierungen vorkommen:

(5-12)	<b>Querverweis auf Abbildungslegende</b>
	Die 1. Zahl entspricht der Abbildungsnummer, die 2. dem Geräteelement in der Abbildung.
<b>1</b>	<b>Anweisungsschritt</b>
	Schritte nacheinander ausführen.
<b>Methode</b>	<b>Dialogtext, Parameter</b> in der Software
<b>Datei ► Neu</b>	Menü bzw. Menüpunkt
<b>[Weiter]</b>	<b>Schaltfläche</b> oder <b>Taste</b>
	<b>WARNUNG</b>
	Dieses Zeichen weist auf eine allgemeine Lebens- oder Verletzungsgefahr hin.
	<b>WARNUNG</b>
	Dieses Zeichen warnt vor elektrischer Gefährdung.
	<b>WARNUNG</b>
	Dieses Zeichen warnt vor Hitze oder heißen Geräteteilen.
	<b>WARNUNG</b>
	Dieses Zeichen warnt vor biologischer Gefährdung.
	<b>WARNUNG</b>
	Warnung vor optischer Strahlung
	<b>VORSICHT</b>
	Dieses Zeichen weist auf eine mögliche Beschädigung von Geräten oder Geräteteilen hin.
	<b>HINWEIS</b>
	Dieses Zeichen markiert zusätzliche Informationen und Ratschläge.



- Geeignete Werkzeuge und Einrichtungen zur sicheren Ausführung der Arbeiten bereitstellen.

Das Produkt darf nur im einwandfreien Zustand verwendet werden. Folgende Massnahmen sind erforderlich, um den sicheren Betrieb des Produkts zu gewährleisten:

- Zustand des Produkts vor dem Einsatz prüfen.
- Mängel und Störungen sofort beheben.
- Produkt regelmässig warten und reinigen.

### 3.3 Anforderungen an das Bedienpersonal

Nur qualifiziertes Personal darf das Produkt bedienen. Als qualifiziertes Personal gelten Personen, die folgende Voraussetzungen erfüllen:

- Grundlegende Vorschriften über Arbeitssicherheit und Unfallverhütung für Chemielabore sind bekannt und werden eingehalten.
- Kenntnisse im Umgang mit gefährlichen Chemikalien sind vorhanden. Das Personal hat die Fähigkeit, mögliche Gefahren zu erkennen und zu vermeiden.
- Kenntnisse in der Anwendung von Brandschutzmassnahmen für Laboren sind vorhanden.
- Sicherheitsrelevante Informationen sind vermittelt und verstanden. Das Personal kann das Produkt sicher bedienen.
- Die Benutzerdokumentation wurde gelesen und verstanden. Das Personal bedient das Produkt nach den Vorgaben der Benutzerdokumentation.

## 3.4 Sicherheitshinweise

### 3.4.1 Allgemeines zur Sicherheit



#### WARNUNG

Betreiben Sie dieses Gerät ausschliesslich gemäss den Angaben in dieser Dokumentation.

Dieses Gerät hat das Werk in sicherheitstechnisch einwandfreiem Zustand verlassen. Zur Erhaltung dieses Zustandes und zum gefahrlosen Betrieb des Gerätes müssen die nachfolgenden Hinweise sorgfältig beachtet werden.



### 3.4.3 Schlauch- und Kapillarverbindungen



#### VORSICHT

Undichte Schlauch- und Kapillarverbindungen sind ein Sicherheitsrisiko. Ziehen Sie alle Verbindungen von Hand gut fest. Vermeiden Sie zu grosse Kraftanwendung bei Schlauchverbindungen. Beschädigte Schlauchenden führen zu Undichtigkeiten. Beim Lösen von Verbindungen können geeignete Werkzeuge verwendet werden.

Überprüfen Sie regelmässig die Dichtigkeit der Verbindungen. Wird das Gerät vorwiegend in unbeaufsichtigtem Betrieb eingesetzt, sind wöchentliche Kontrollen unerlässlich.

### 3.4.4 Brennbare Lösungsmittel und Chemikalien

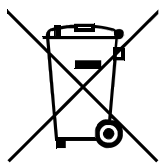


#### WARNUNG

Bei Arbeiten mit brennbaren Lösungsmitteln und Chemikalien sind die einschlägigen Sicherheitsmassnahmen zu beachten.

- Stellen Sie das Gerät an einem gut belüfteten Standort (z. B. Abzug) auf.
- Halten Sie jegliche Zündquellen vom Arbeitsplatz fern.
- Beseitigen Sie verschüttete Flüssigkeiten und Feststoffe unverzüglich.
- Befolgen Sie die Sicherheitshinweise des Chemikalienherstellers.

### 3.4.5 Recycling und Entsorgung



Chemikalien und Produkt ordnungsgemäss entsorgen, um negative Folgen für Umwelt und Gesundheit zu verringern. Lokale Behörden, Entsorgungsdienste oder Händler liefern genauere Informationen zur Entsorgung. Für die fachgerechte Entsorgung von Elektroaltgeräten innerhalb der Europäischen Union WEEE-EU-Richtlinie (WEEE = Waste Electrical and Electronic Equipment) beachten.

## 4 Geräteübersicht

### 4.1 Vorderseite

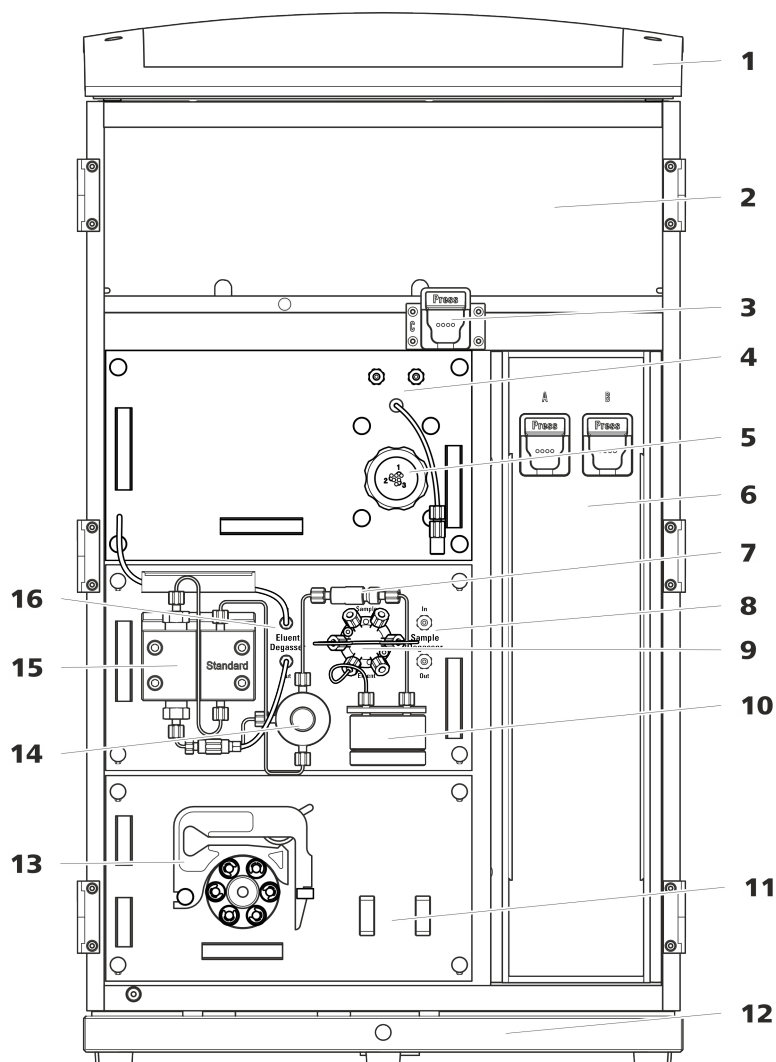


Abbildung 1 Vorderseite

**1 Flaschenhalter**

Bietet Platz für die Eluentenflasche(n) und weiteres Zubehör.

**3 Säulenhalter**

Für eine dritte Trennsäule ausserhalb des Säulenthmostaten.

**5 Metrohm Suppressor Module (MSM)**

**2 Detektorraum**

Bietet Platz für zwei Einlegedetektoren und weiteres Zubehör.

**4 Metrohm CO<sub>2</sub> Suppressor (MCS)**

**6 Säulenthmostat**

Mit zwei Säulenhaltern für zwei Trennsäulen.

<b>7</b>	<b>Inline-Filter</b>	<b>8</b>	<b>Proben-Degasser</b>
<b>9</b>	<b>Injektionsventil</b>	<b>10</b>	<b>Pulsationsdämpfer</b>
<b>11</b>	<b>Halter</b> Für eine Dialysezelle oder eine Ultrafiltrationszelle.	<b>12</b>	<b>Bodenwanne</b> Mit Lecksensor.
<b>13</b>	<b>Peristaltikpumpe</b> Für den Transport der Lösungen für die Probenvorbereitung.	<b>14</b>	<b>Purge-Ventil</b> Zum Entlüften der Hochdruckpumpe.
<b>15</b>	<b>Hochdruckpumpe</b>	<b>16</b>	<b>Eluent-Degasser</b>



## 4.2 Rückseite

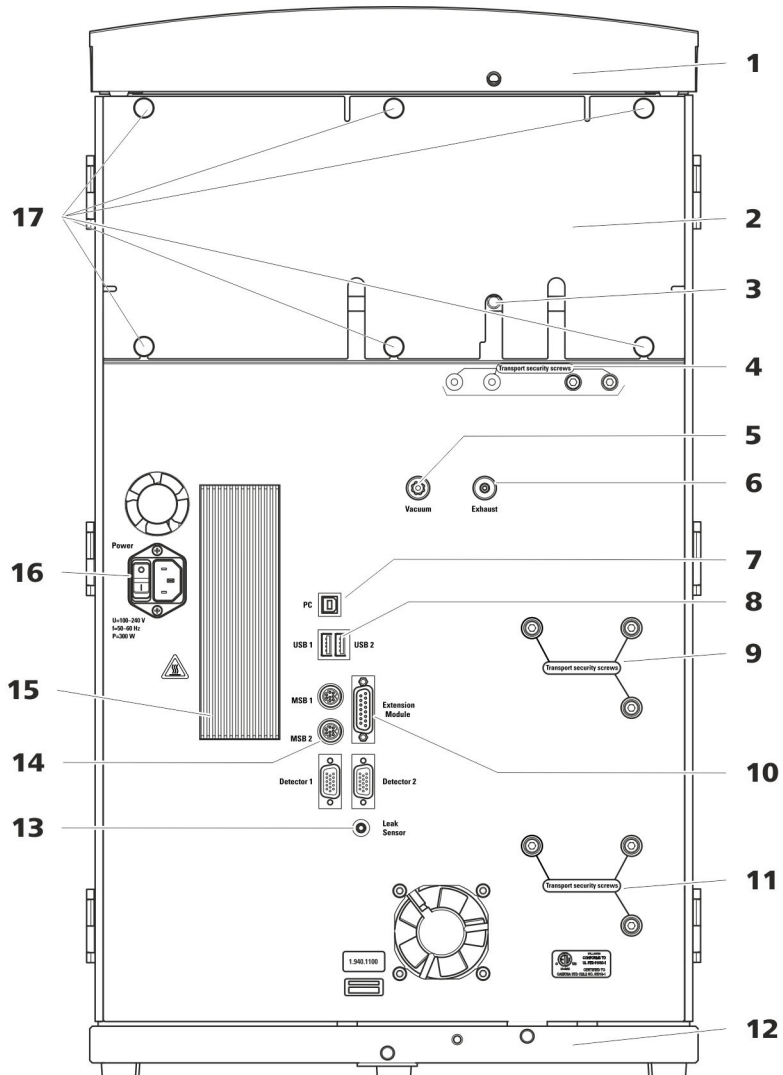


Abbildung 2 Rückseite

**1 Flaschenhalter**

Bietet Platz für die Eluentenflasche(n) und weiteres Zubehör.

**3 Ablaufschlauch-Anschluss**

Zum Anschliessen eines Ablaufschlauches, der ausgetretene Flüssigkeit aus dem Detektorraum ableitet.

**2 Rückwand**

Abnehmbar. Erlaubt den Zugriff auf den Detektorraum.

**4 Transportsicherungsschrauben**

Zur Sicherung der Vakuumpumpe(n) beim Transport des Gerätes. Im Gerät können bis zu zwei Vakuumpumpen eingebaut sein. Wenn nur eine Vakuumpumpe eingebaut ist, dann sind nur zwei Transportsicherungsschrauben eingesetzt.

**5 Vakuum-Anschluss**

Zum Anschliessen eines Extension Module, das einen Degasser besitzt, aber keine eigene Vakuumpumpe. Wenn der Anschluss nicht verwendet wird, muss er mit einem Stopfen fest verschlossen sein.

**7 PC-Anschlussbuchse**

Zum Anschliessen des Gerätes am Computer mit dem USB-Kabel (6.2151.020).

**9 Transportsicherungsschrauben**

Zur Sicherung der Hochdruckpumpe (im mittleren Plug-in) beim Transport des Gerätes.

**11 Transportsicherungsschrauben**

Zur Sicherung der Hochdruckpumpe (im unteren Plug-in) beim Transport des Gerätes. Diese Schrauben sind nur montiert, wenn im unteren Steckplatz ein Plug-in mit Hochdruckpumpe eingesetzt ist.

**13 Lecksensor-Anschlussbuchse**

Mit *Leak Sensor* beschriftet. Zum Anschliessen des Lecksensor-Anschlusskabels, das in der Bodenwanne aufgerollt ist.

**15 Kühlelement**

Zum Kühlen des Netzteiles. Kann heiss werden!

**17 Rändelschrauben**

Zum Befestigen der abnehmbaren Rückwand.

**6 Abluftöffnung**

Mit *Exhaust* beschriftet. Zum Abführen der Luft aus der Vakuumkammer.

**8 USB-Anschlussbuchsen**

Mit *USB 1* und *USB 2* beschriftet. Zum Anschliessen von USB-Geräten.

**10 Extension-Module-Anschlussbuchse**

Mit *Extension Module* beschriftet. Zum Anschliessen des Kabels (6.2156.060), das für die Verbindung des Gerätes mit dem Extension Module verwendet wird.

**12 Bodenwanne**

Mit Lecksensor und Lecksensorkabel.

**14 MSB-Anschlussbuchsen**

Mit *MSB 1* und *MSB 2* beschriftet. Zum Anschliessen von MSB-Geräten.

**16 Netzanschluss-Buchse**

Netzanschluss-Buchse zum Anschliessen des Netzkabels und Netzschalter zum Einschalten und Ausschalten des Gerätes.



## 5 Installation

### 5.1 Gerät aufstellen

#### 5.1.1 Verpackung

Das Gerät wird zusammen mit dem gesondert verpackten Zubehör in sehr gut schützenden Spezialverpackungen geliefert. Bewahren Sie diese Verpackungen auf, denn nur sie gewähren einen sicheren Transport des Gerätes.

#### 5.1.2 Kontrolle

Kontrollieren Sie sofort nach Erhalt anhand des Lieferscheines, ob die Sendung vollständig und ohne Schäden angekommen ist.

#### 5.1.3 Aufstellungsort

Das Gerät wurde für den Betrieb in Innenräumen entwickelt und darf nicht in explosionsgefährdeter Umgebung verwendet werden.

Stellen Sie das Gerät an einem für die Bedienung günstigen, erschütterungsfreien Arbeitsplatz auf, geschützt vor korrosiver Atmosphäre und Verschmutzung durch Chemikalien.

Das Gerät sollte vor übermäßigen Temperaturschwankungen und direkter Sonneneinstrahlung geschützt sein.

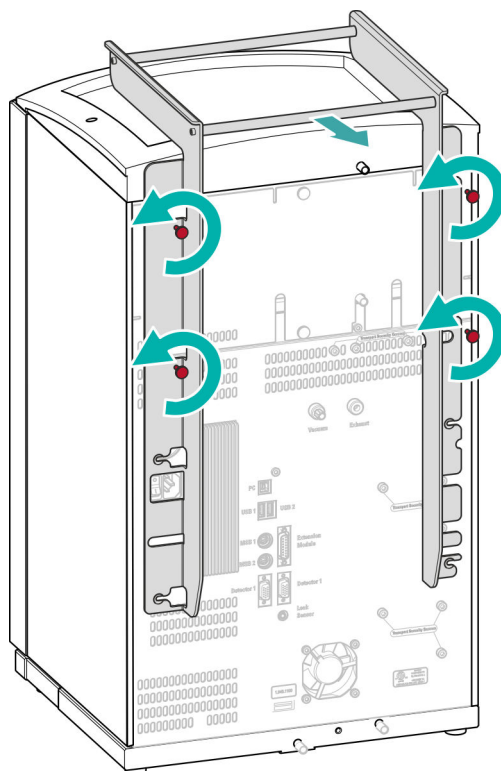
### 5.2 Henkel demontieren

Damit das Gerät leichter transportiert werden kann, ist es mit einem Henkel ausgestattet. Sobald das Gerät an seinem Platz im Labor aufgestellt ist, kann der Henkel demontiert werden.

*Zubehör*

Für die folgenden Arbeitsschritte brauchen Sie kein Zubehör.

## Henkel demontieren



## 5.3 Transportsicherungsschrauben entfernen

Damit die Antriebe der Hochdruckpumpe und der Vakuumpumpe beim Transport nicht beschädigt werden, sind die Pumpen mit Transportsicherungsschrauben gesichert. Diese befinden sich an der Rückseite des Gerätes und sind mit **Transport security screws** beschriftet.

Entfernen Sie diese Transportsicherungsschrauben, bevor Sie das Gerät zum ersten Mal in Betrieb nehmen.

### Zubehör

Für diesen Arbeitsschritt brauchen Sie:

- Inbusschlüssel 4 mm (6.2621.030)

## Die Transportsicherungsschrauben entfernen

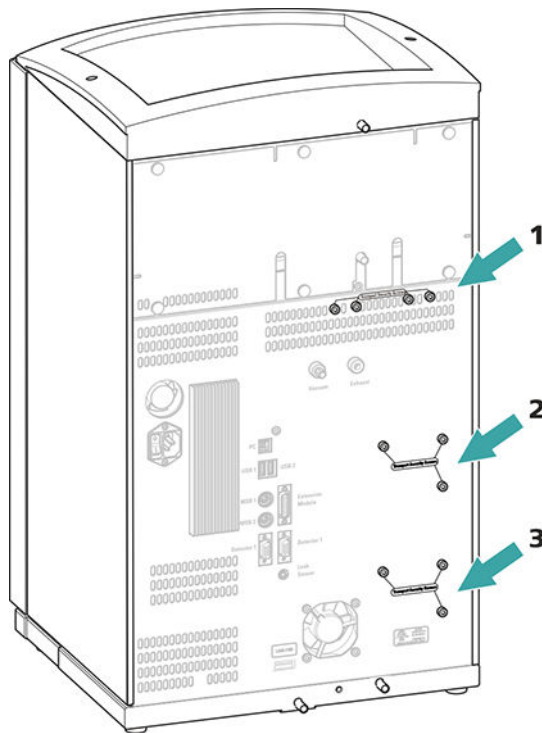


Abbildung 3 Transportsicherungsschrauben entfernen

**1 Transportsicherungsschrauben**  
Für die Vakuumpumpe.

**2 Transportsicherungsschrauben**  
Für die Hochdruckpumpe.

**3 Transportsicherungsschrauben**  
Für eine zusätzliche Hochdruckpumpe im unteren Einschub.

Bewahren Sie die Transportsicherungsschrauben auf. Setzen Sie die Transportsicherungsschrauben für jeden grösseren Transport des Gerätes wieder ein.



### VORSICHT

Wenn das Gerät ohne eingesetzte Transportsicherungsschrauben transportiert wird, könnten die Pumpen beschädigt werden.

## 5.4 Ablaufschläuche und Lecksensor anschliessen

Der Lecksensor spürt ausgetretene Flüssigkeit auf, die sich in der Bodenwanne des Gerätes sammelt. Flüssigkeit, die im Flaschenhalter oder im Detektorraum austritt, wird über Ablaufschläuche in die Bodenwanne geführt und dort detektiert.

Wenn der Lecksensor ein Leck im IC-System entdeckt, wird das IC-Gerät ausgeschaltet. Die Software gibt eine Warnung aus.

Der Lecksensor funktioniert erst dann richtig, wenn die folgenden Voraussetzungen erfüllt sind:

- Die Ablaufschläuche sind angeschlossen.
- Das Lecksensor-Anschlusskabel ist in die Lecksensor-Anschlussbuchse eingesteckt.
- Der 940 Professional IC Vario ist eingeschaltet.
- Der Lecksensor ist in der Software auf **aktiv** geschaltet.

### 5.4.1 Ablaufschläuche montieren

Flüssigkeit, die im Flaschenhalter oder im Detektorraum austritt, fliesst zur Rückseite des Gerätes. Öffnungen am Flaschenhalter und im Detektorraum erlauben der Flüssigkeit abzufließen. An diesen Öffnungen müssen die Ablaufschläuche befestigt werden. Diese Ablaufschläuche führen die ausgetretene Flüssigkeit zur Bodenwanne, wo sich der Lecksensor befindet.

*Zubehör*

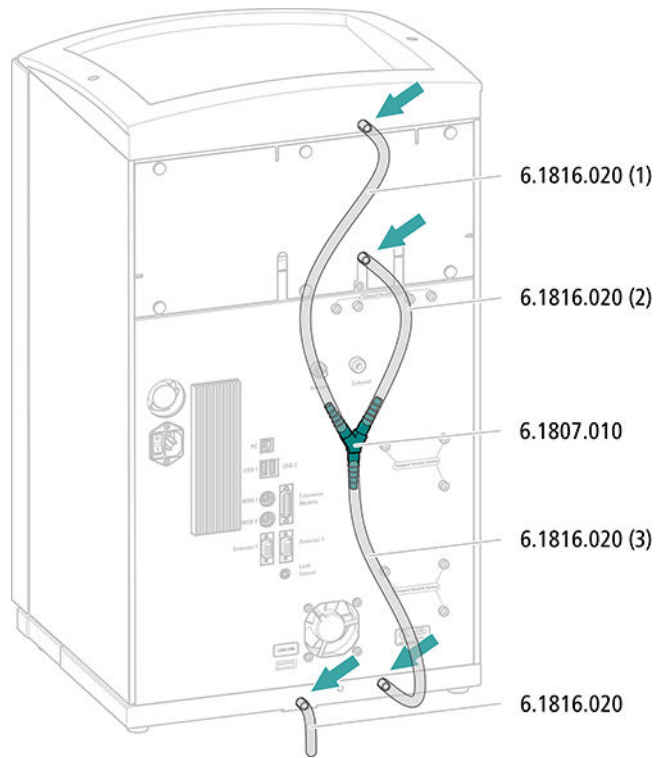
Für diesen Arbeitsschritt brauchen Sie folgende Teile aus dem Zubehör-Kit: Vario/Flex Basis (6.5000.000):

- 2 × Silikonschlauch (6.1816.020)
- Y-Verbinder (6.1807.010)

Ausserdem brauchen Sie eine Schere.



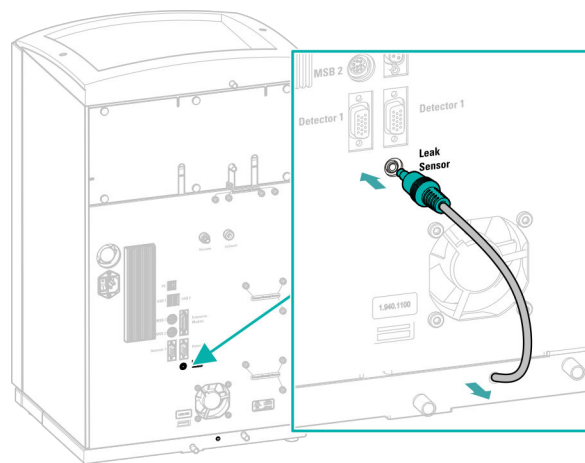
### Ablaufschläuche montieren



### 5.4.2 Lecksensor anschliessen

#### Lecksensor-Anschlusskabel einstecken

Das Lecksensor-Anschlusskabel ist in der Bodenwanne aufgerollt.



## 5.5 Säulenthermostat

Der Säulenthermostat ist vollständig angeschlossen. Es sind keine Installationsarbeiten nötig.

## 5.6 Eluentenflasche anschliessen

Der Eluent wird über den Eluent-Ansaugschlauch aus der Eluentenflasche angesaugt. Der Eluent-Ansaugschlauch ist am Eingang des Eluent-Degasers montiert.

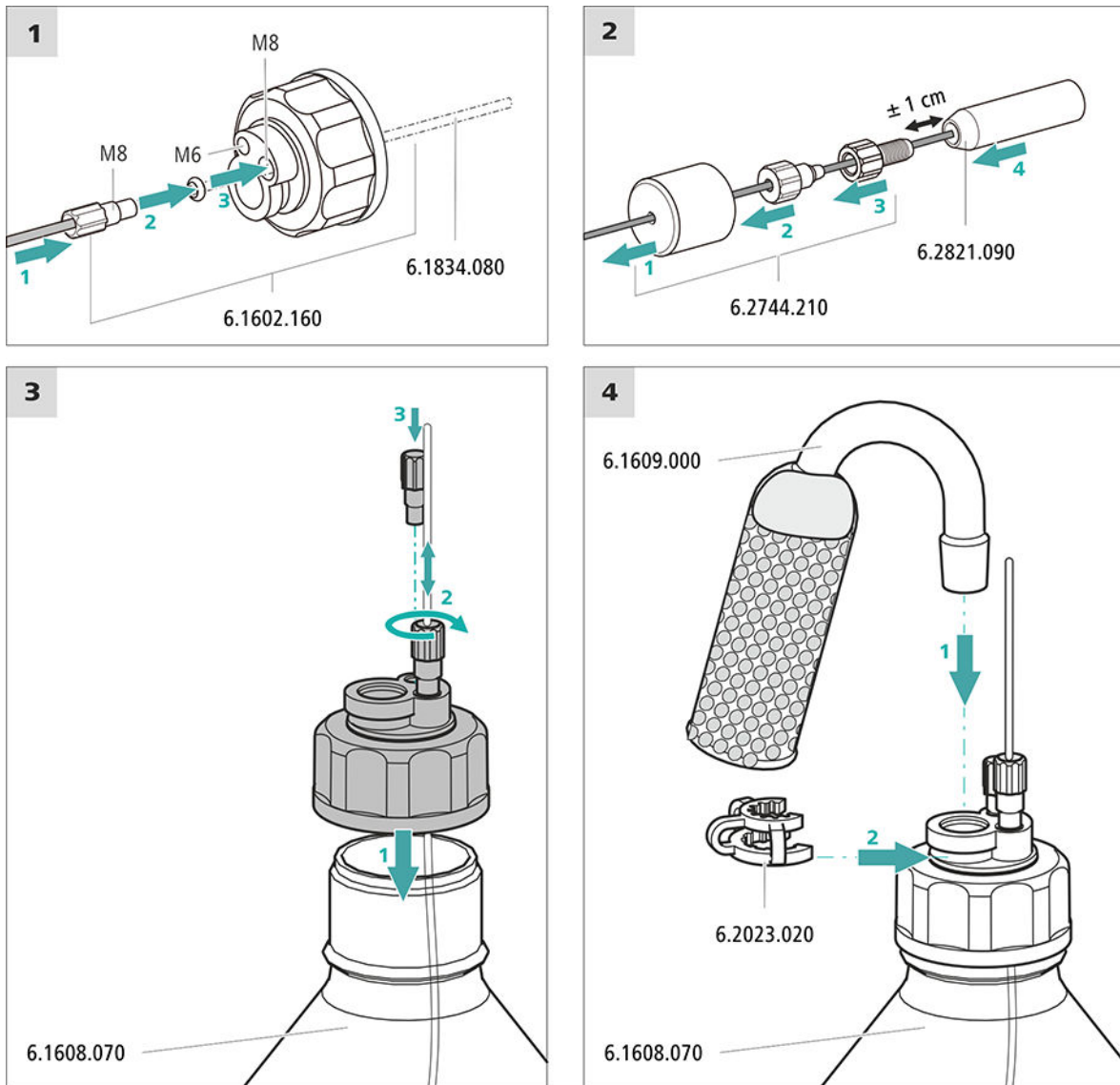
### Zubehör

Für diesen Arbeitsschritt brauchen Sie das folgende Zubehör:

Diese Teile entstammen dem Zubehör-Kit *Vario/Flex ONE* (6.5000.010).

- Eluentenflasche (6.1608.070)
- Das Zubehörset *Eluentenflaschen-Aufsatz GL 45* (6.1602.160)  
Dieses Zubehörset enthält den Flaschenaufsatz, einen Schlauchnippel M6, einen Schlauchnippel M8, zwei O-Ringe sowie je einen Gewindestopfen M6 und M8.
- Das Zubehörset *Schlauchadapter für Ansaugfilter* (6.2744.210)  
Dieses Zubehörset enthält einen Filterhalter, eine Feststellschraube sowie einen Schlauchbeschwerer.
- Einen Ansaugfilter (6.2821.090)
- Das Adsorberrohr (6.1609.000)
- Die NS-Klammer (6.2023.020)

### Eluent-Ansaugschlauch anschliessen



### 1 Ansaugfilter vorspülen



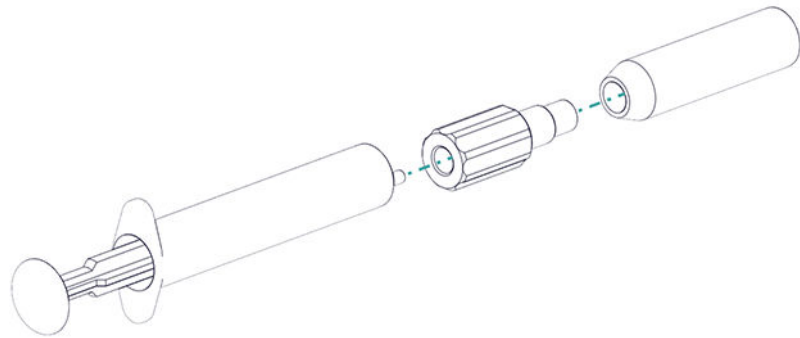
#### HINWEIS

Den Ansaugfilter nur mit Handschuhen anfassen.

Um Luftblasen nach der Installation des Ansaugfilters zu vermeiden, empfehlen wir den Ansaugfilter mit Reinstwasser oder Eluent vorzuspülen.

Zum Vorspülen brauchen Sie den Adapter Luer innen, M6 aussen (6.02744.050), eine Spritze und ein Gefäss mit Reinstwasser oder Eluent.

- Den Adapter an den Ansaugfilter schrauben.
- Die Spritze in den Adapter stecken.



- Den Ansaugfilter in ein Gefäss mit Reinstwasser oder Eluent tauchen.
- Die Spritze 3 Mal komplett mit Reinstwasser oder Eluent füllen und wieder entleeren.

## 2 Ansaugfilter montieren



### HINWEIS

Den Ansaugfilter nur mit Handschuhen anfassen.

- Das lose Ende des Eluent-Ansaugschlauches in den Ansaugfilter stecken.  
Das Ende des Schlauches sollte ungefähr bis zur Mitte des Ansaugfilters reichen.
- Den Ansaugfilter am Filterhalter festschrauben.

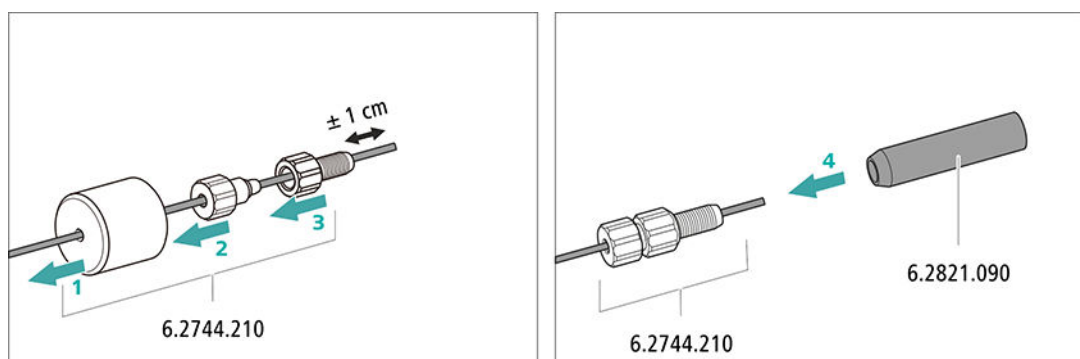


Abbildung 4 Schlauchbeschwerer und Ansaugfilter installieren



## **5.7 Eluent-Degasser anschliessen**

Der Eluent-Degasser ist vollständig angeschlossen. Es sind keine Installationsarbeiten nötig.

## **5.8 Hochdruckpumpe installieren**

Die Hochdruckpumpe ist vollständig angeschlossen. Es sind keine Installationsarbeiten nötig.

## **5.9 Inline-Filter installieren**

Der Inline-Filter ist vollständig angeschlossen. Es sind keine Installationsarbeiten nötig.

## **5.10 Pulsationsdämpfer installieren**

Der Pulsationsdämpfer ist zwischen der Hochdruckpumpe und dem Injektionsventil installiert. Er schützt die Trennsäule vor Schäden durch Druckschwankungen, die z. B. beim Schalten des Injektionsventils entstehen können, und vermindert bei hochempfindlichen Messungen störende Pulsationen.

Der Pulsationsdämpfer ist vollständig angeschlossen. Es sind keine Installationsarbeiten nötig.

## **5.11 Injektionsventil**

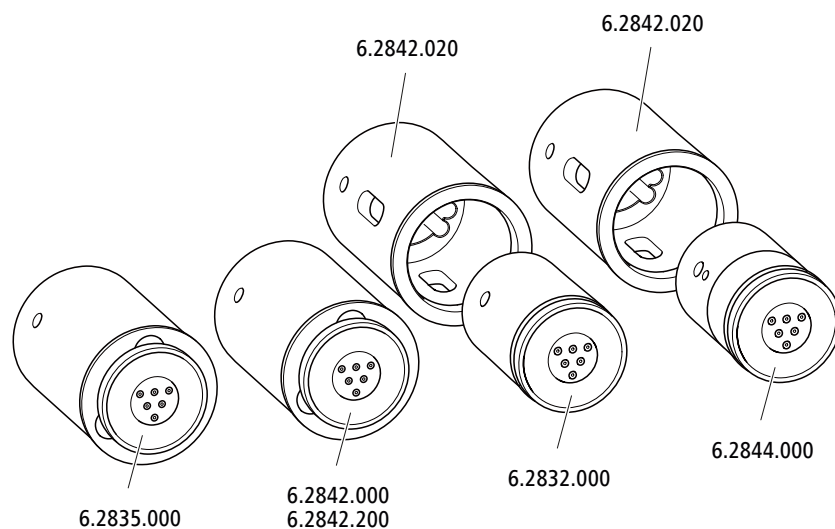
Das Injektionsventil ist vollständig angeschlossen. Es sind keine Installationsarbeiten nötig.

## 5.12 Metrohm Suppressor Module (MSM)

Der Suppressorantrieb des 940 Professional IC Vario kann unterschiedliche Rotoren aufnehmen. Die grossen Rotoren wie der SPM Rotor A (6.2835.000), der MSM-HC Rotor A (6.2842.000) und der MSM-HC Rotor C (6.2842.200) können direkt eingesetzt werden.

Die kleineren Rotoren wie der MSM Rotor A (6.2832.000) und der MSM-LC Rotor A (6.2844.000) müssen zuerst im Adapter (6.2842.020) platziert werden, dieser wird dann in das Suppressorgehäuse eingesetzt.

Zum Anschliessen des Metrohm Suppressor Module (MSM) ans IC-System wird für alle Rotoren das Anschlussstück (6.2835.010) verwendet.



### HINWEIS

Die Geräte werden ohne Rotor und ohne Adapter ausgeliefert.

Der passende Rotor und allenfalls der Adapter müssen separat bestellt werden.

### 5.12.1 Rotoren einsetzen

#### Zubehör

Für diesen Arbeitsschritt brauchen Sie das folgende Zubehör:

- Für die Suppression: MSM Rotor A (6.2832.000) oder MSM-HC Rotor A (6.2842.000), MSM-LC Rotor A (6.2844.000) oder MSM-HC Rotor C (6.2842.200) oder MSM-HC Rotor C (6.2842.200)
- optional: Adapter (6.2842.020)
- Anschlussstück (6.2835.010)

Die grossen Rotoren können direkt ins Rotorgehäuse eingesetzt werden.

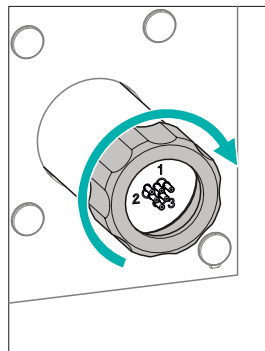
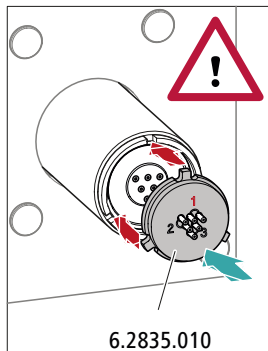
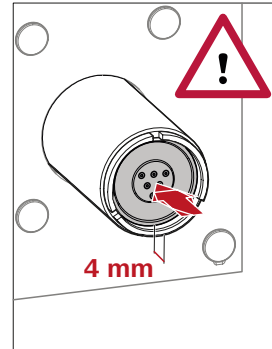
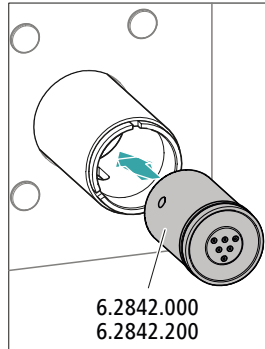
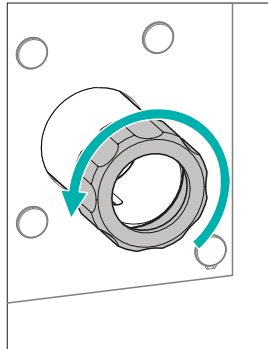


**VORSICHT**

Wenn der Rotor nicht richtig eingesetzt wird, kann er während der Inbetriebnahme zerstört werden.

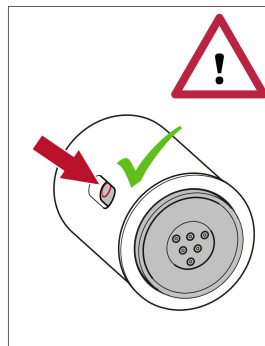
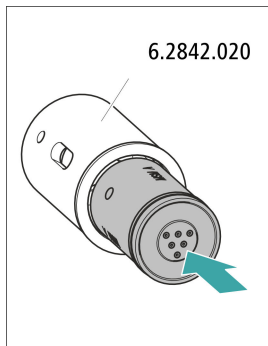
Befolgen Sie daher die folgende Anleitung genau.

**Grosse Rotoren einsetzen**



**Kleine Rotoren einsetzen**

Um einen kleinen Rotor in den Suppressorantrieb einzusetzen, benötigen Sie den Adapter (6.2842.020).



### 5.12.2 Metrohm Suppressor Module (MSM) anschliessen

Die drei auf dem Anschlussstück mit 1, 2 und 3 nummerierten Eingänge und Ausgänge der Suppressoreinheiten besitzen je 2 fest montierte PTFE-Kapillaren.

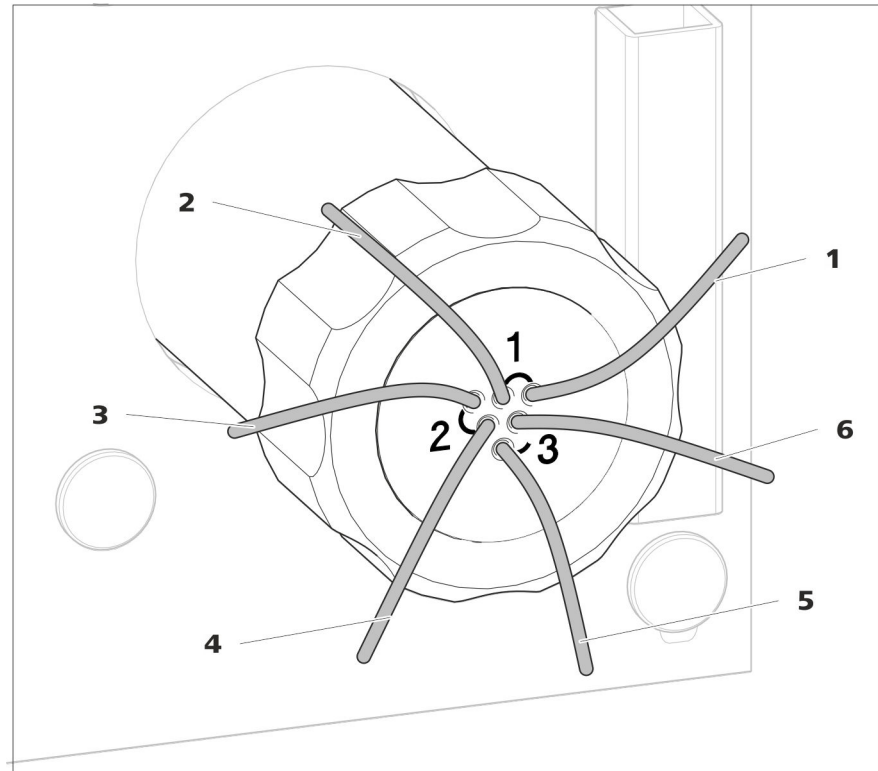
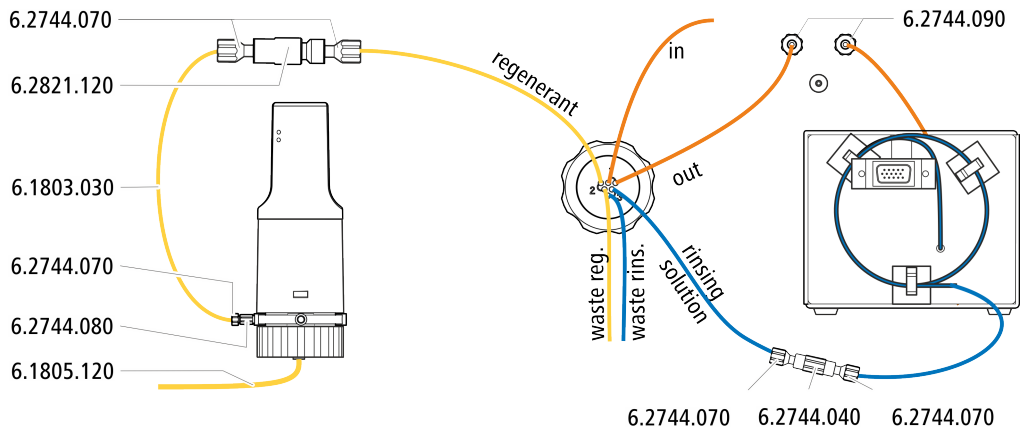


Abbildung 5 Metrohm Suppressor Module (MSM) – Anschlusskapillaren

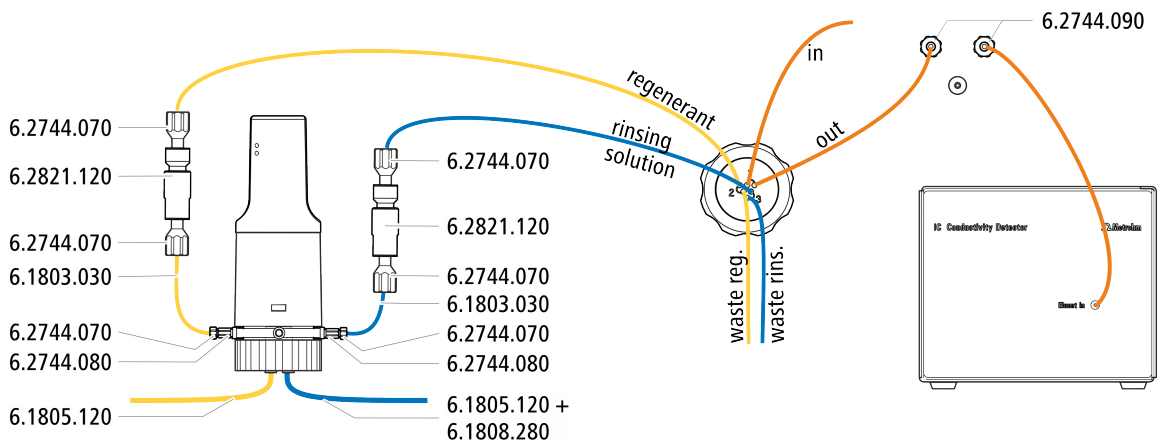
<b>1 out</b> Auslasskapillare für den Eluenten.	<b>2 in</b> Einlasskapillare für den Eluenten.
<b>3 regenerant</b> Einlasskapillare für die Regenerierlösung.	<b>4 waste reg.</b> Auslasskapillare für die Regenerierlösung; zum Abfallbehälter.
<b>5 waste rins.</b> Auslasskapillare für die Spüllösung; zum Abfallbehälter.	<b>6 rinsing solution</b> Einlasskapillare für die Spüllösung.



### Empfohlene Installation



### Alternative Installation

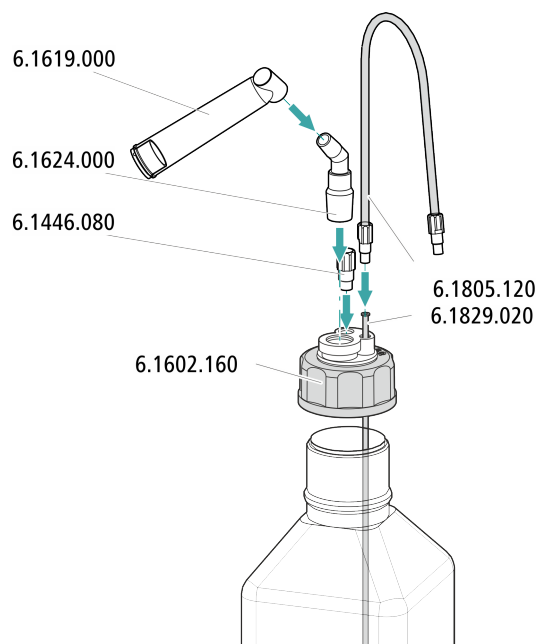


#### 5.12.2.1 Flaschen mit Hilfslösungen installieren

##### Zubehör

Zum Anschliessen der Flaschen der Hilfslösungen brauchen Sie das folgende Zubehör:

- Zubehör aus Zubehör-Kit: IC Vario/Flex SeS (6.5000.020)
- Zubehör aus IC-Ausrüstung: Dosino Regeneration (6.5330.190)



## 5.13 Metrohm CO<sub>2</sub> Suppressor (MCS)

### 5.13.1 MCS anschliessen

Der MCS wird zwischen dem Metrohm Suppressor Module (MSM) und dem Leitfähigkeitsdetektor angeschlossen.

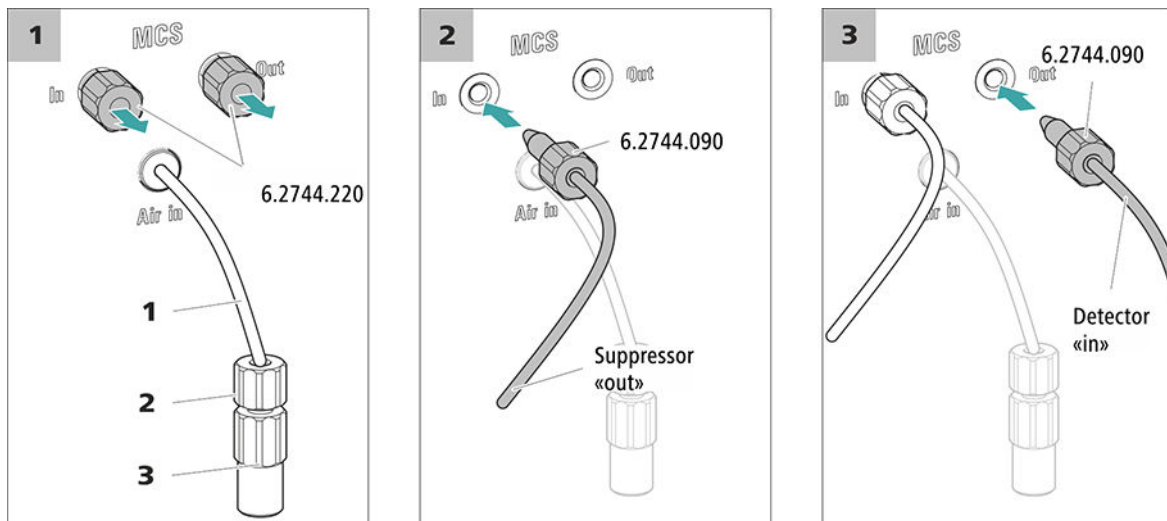
**MCS anschliessen**

Abbildung 6 MCS anschliessen

**1 Luft-Ansaugkapillare**

Zum Ansaugen von CO<sub>2</sub>-armer Luft (durch den CO<sub>2</sub> Absorber).

**2 Druckschraube kurz (6.2744.070)**

An der Luft-Ansaugkapillare montiert.

**3 Luer-Kupplung (6.2744.120)**

An der Luft-Ansaugkapillare mit Druckschraube (6.2744.070) montiert.

**VORSICHT**

Falls der MCS nicht verwendet wird, müssen Ein- und Ausgang mit den Gewindestopfen (6.2744.220) verschlossen sein.

**5.13.2 CO<sub>2</sub> Absorber installieren**

Damit das CO<sub>2</sub> aus dem Eluenten effizient entfernt werden kann, muss die angesaugte Luft möglichst CO<sub>2</sub>-arm sein. Um dies zu erreichen, wird die Luft durch den CO<sub>2</sub> Absorber (6.2837.100) angesaugt.

*Zubehör*

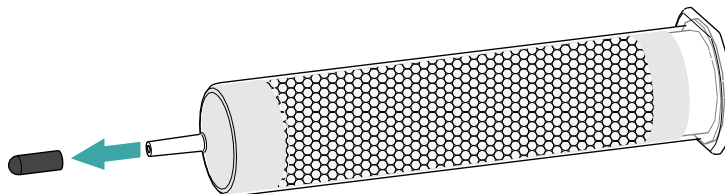
Für diesen Arbeitsschritt ist das folgende Zubehör nötig:

- CO<sub>2</sub> Absorber (6.2837.100)  
Der CO<sub>2</sub> Absorber befindet sich im Zubehör-Kit: Vario/Flex SeS (6.5000.020).

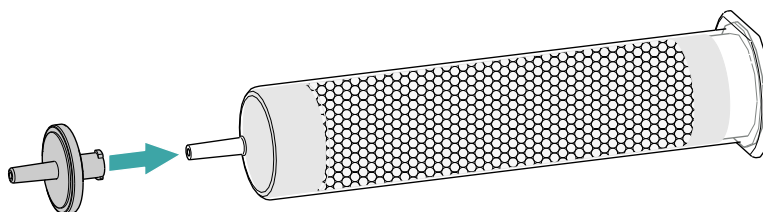
### CO2 Absorber vorbereiten

Den CO2 Absorber wie folgt auf den Einsatz vorbereiten:

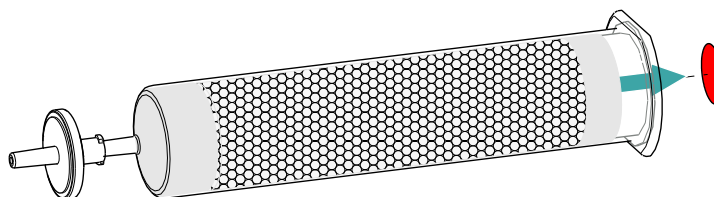
- 1 Die Schutzkappe von der Spitze des CO2 Absorbers entfernen.



- 2 Den Staubfilter auf die Spitze des CO2 Absorbers aufstecken.



- 3 Das Etikett vom Deckel des CO2 Absorbers entfernen.



Dadurch wird die kleine Öffnung im Deckel des CO2 Absorbers geöffnet, durch welche die Luft angesaugt wird.

Der CO2 Absorber ist nun bereit für die Installation.



#### HINWEIS

Der neue CO2 Absorber (6.2837.100) funktioniert **ohne** vorgeschaltete H<sub>2</sub>O-Adsorberkartusche.

### CO2 Absorber installieren

Zubehör

- Vorbereiteter CO2 Absorber (6.2837.100)

**VORSICHT**

Die folgenden Vorbereitungsschritte müssen unbedingt durchgeführt werden, damit die CO<sub>2</sub>-Suppression korrekt abläuft.

Den CO<sub>2</sub> Absorber wie folgt installieren:

## 5.14 Leitfähigkeitsdetektor installieren

Der 940 Professional IC Vario bietet im Detektorraum Platz für zwei Detektoren und weiteres Zubehör. Die Detektoren sind als separate Geräte erhältlich und werden mit separaten Handbüchern geliefert.

### Detektor ins Gerät einsetzen

Befolgen Sie die Anweisungen im Kapitel *Detektor einsetzen* im Handbuch zum Detektor.

### Detektor mit Eluentenweg verbinden

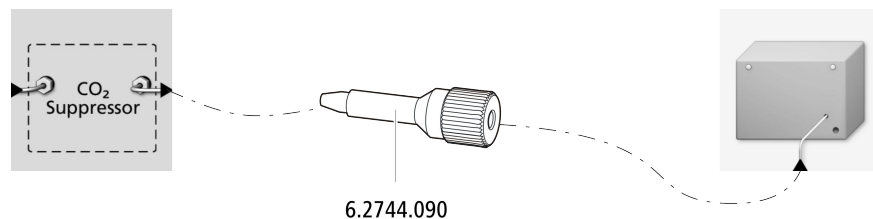
**HINWEIS**

Die Trennsäule wird erst während der ersten Inbetriebnahme ins Gerät eingesetzt. Bis dahin muss die Detektor-Einlasskapillare mit einer langen Druckschraube (6.2744.090) am Auslass des MCS *out* angeschlossen werden.

*Zubehör*

Für diesen Arbeitsschritt brauchen Sie das folgende Zubehör:

- Druckschraube, lang (6.2744.090)



## 5.15 Amperometrischen Detektor installieren

Der 940 Professional IC Vario bietet im Detektorraum Platz für zwei Detektoren und weiteres Zubehör. Die Detektoren sind als separate Geräte erhältlich und werden mit separaten Handbüchern geliefert.

### Detektor ins Gerät einsetzen

Befolgen Sie die Anweisungen im Kapitel *Detektor einsetzen* im Handbuch zum Detektor.

## 5.16 Proben-Degasser anschliessen (optional)

Gasbläschen in der Probe führen zu einer schlechten Reproduzierbarkeit, da sich nicht immer die gleiche Probenmenge in der Probenschleife befindet. Deshalb empfehlen wir, gashaltige Proben vor der Injektion zu entgasen.



### HINWEIS

Der Proben-Degasser muss nicht unbedingt angeschlossen werden. Wir empfehlen, den Proben-Degasser nur dann einzusetzen, wenn es die Applikation erfordert.

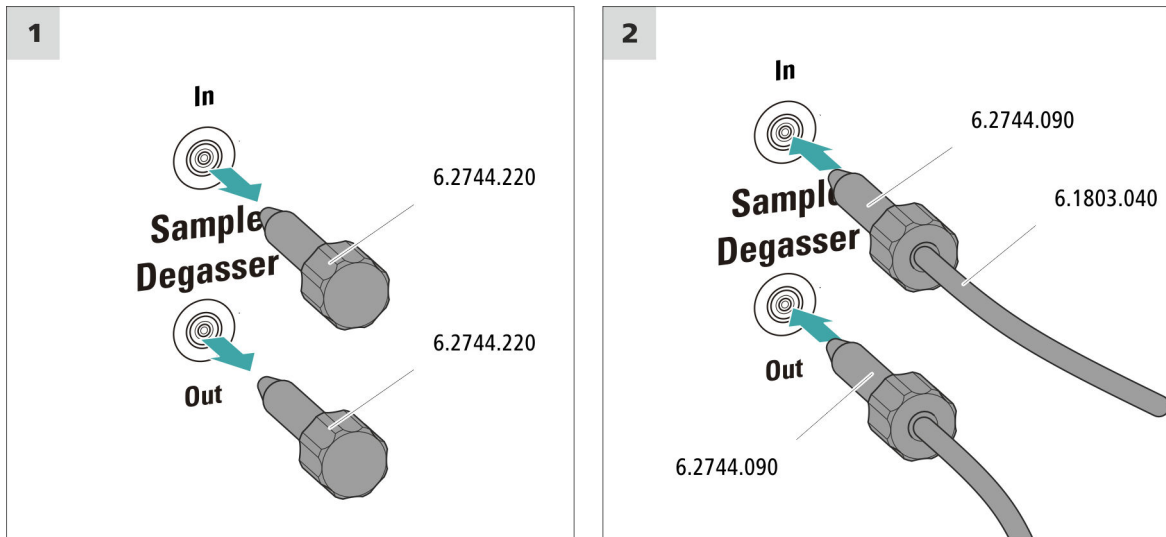
Wenn der Proben-Degasser angeschlossen ist, verlängert sich die Spülzeit um mindestens 2 Minuten.

### Zubehör

Für diesen Arbeitsschritt brauchen Sie das folgende Zubehör:

- 2 × Druckschraube lang (6.2744.090)
- PTFE-Kapillare (6.1803.040)

### Proben-Degasser anschliessen



#### VORSICHT

Wenn der Proben-Degasser nicht eingesetzt wird, **müssen** der Eingang und der Ausgang mit den Gewindestopfen (6.2744.220) verschlossen sein.

## 5.17 Peristaltikpumpe

### 5.17.1 Peristaltikpumpe installieren

#### Pumpschlauch installieren

Die Pumpschläuche unterscheiden sich in Material, Durchmesser und damit auch in der Förderrate. Je nach Anwendung kommen unterschiedliche Pumpschläuche zum Einsatz.

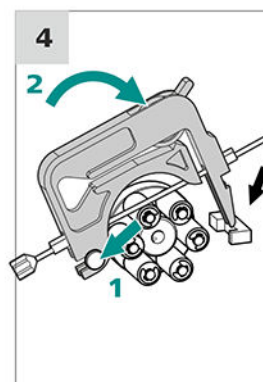
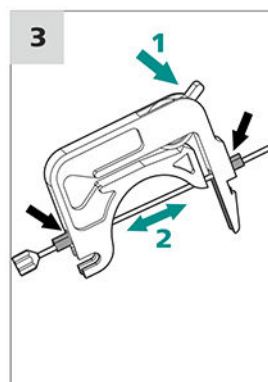
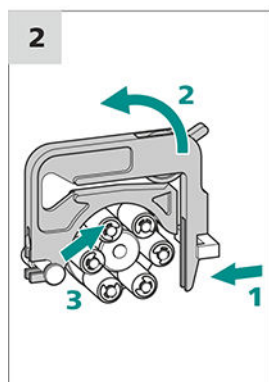
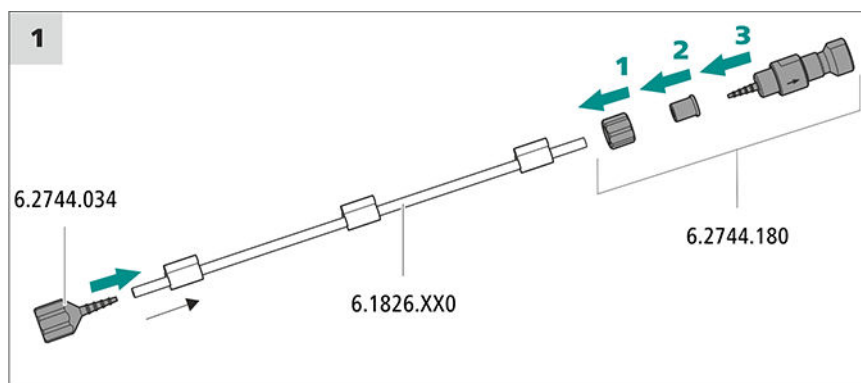
#### Pumpschlauch und Adapter auswählen

- 1 Den zur Anwendung passenden Pumpschlauch auswählen .
- 2 Den zum Pumpschlauch passenden Adapter auswählen. Die Adapter liegen der Pumpschlauch-Verbindung mit Sicherung und Filter (6.2744.180) bei.

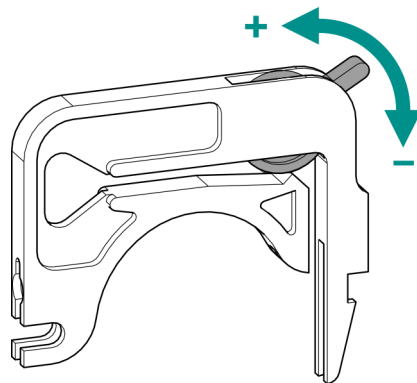
## Pumpschlauch installieren

Für diesen Arbeitsschritt brauchen Sie das folgende Zubehör:

- Schlauchkassette (6.2755.000)
- Pumpschlauch (6.1826.XXX)
- Kupplung Olive/UNF 10/32 (6.2744.034)
- Pumpschlauch-Verbindung mit Sicherung und Filter (6.2744.180): enthält eine Sicherungsmutter, 3 Adapter und eine Schlaucholive mit Filterhalter.
- 2 x Druckschraube kurz (6.2744.070)



### Anpressdruck korrekt einstellen



- 1
  - Den Anpresshebel ganz lösen, d. h. ganz nach unten drücken.
  - In der Software den Antrieb der Peristaltikpumpe mit der gewünschten Geschwindigkeit aktivieren.
  - Den Anpresshebel schrittweise anheben, bis die Flüssigkeit fließt.
  - Wenn die Flüssigkeit fließt, den Anpresshebel um weitere 2 Rasten anheben.

Der Anpressdruck ist nun optimal eingestellt.

## 5.18 Gerät an den Computer anschliessen



### HINWEIS

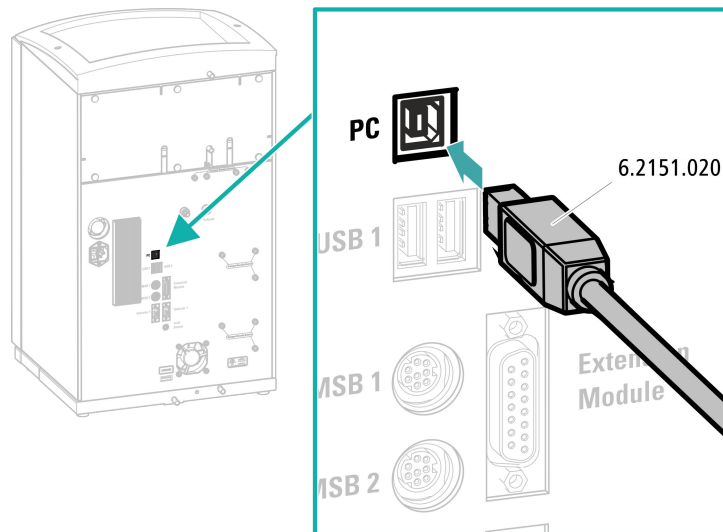
Wenn das Gerät an den Computer angeschlossen wird, muss es ausgeschaltet sein.

*Zubehör*

Für diesen Arbeitsschritt brauchen Sie das folgende Zubehör:

- USB-Verbindungskabel (6.2151.020)

### USB-Kabel anschliessen



## 5.19 Gerät ans Stromnetz anschliessen



### WARNUNG

#### Stromschlag durch elektrische Spannung

Verletzungsgefahr durch Berühren von Bauteilen, die unter elektrischer Spannung stehen, oder durch Feuchtigkeit auf stromführenden Teilen.

- Niemals das Gehäuse des Geräts öffnen, solange das Netzkabel angeschlossen ist.
- Stromführende Teile (z. B. Netzteil, Netzkabel, Anschlussbuchsen) vor Feuchtigkeit schützen.
- Sobald der Verdacht besteht, dass Feuchtigkeit ins Gerät eingedrungen ist, das Gerät von der Energieversorgung trennen.
- Servicearbeiten und Reparaturarbeiten an elektrischen und elektronischen Bauteilen darf nur Personal ausführen, das von Metrohm dafür qualifiziert ist.

### Netzkabel anschliessen

#### Zubehör

Netzkabel mit folgenden Spezifikationen:

- Länge: max. 2 m
- Anzahl Adern: 3, mit Schutzleiter
- Gerätestecker: IEC 60320 Typ C13
- Leiterquerschnitt 3x min. 0.75 mm<sup>2</sup> / 18 AWG



- Netzstecker:
  - gemäss Kundenanforderung (6.2122.XX0)
  - min. 10 A



#### HINWEIS

Kein unzulässiges Netzkabel verwenden!

#### 1 Netzkabel einstecken

- Das Netzkabel in die Netzanschluss-Buchse des Geräts einstecken.
- Das Netzkabel ans Stromnetz anschliessen.

## 5.20 Erste Inbetriebnahme

Noch bevor die Vorsäule und die Trennsäule installiert werden, muss das ganze System zum ersten Mal komplett mit Eluent gespült werden.

#### IC-System spülen



#### VORSICHT

Für die erste Inbetriebnahme dürfen die Trennsäule und die Vorsäule nicht installiert sein.

Stellen Sie sicher, dass anstelle der Säulen eine Kupplung (6.2744.040) eingesetzt ist.

#### 1 Software vorbereiten

- Das PC-Programm **MagIC Net** starten.
- In MagIC Net die Registerkarte **Equilibrierung** öffnen: **Arbeitsplatz ▶ Ablauf ▶ Equilibrierung**.
- Eine geeignete Methode importieren (oder erstellen).  
Siehe auch: *MagIC Net Bedienungslehrgang* und Online-Hilfe.

#### 2 Gerät vorbereiten

- Sicherstellen, dass der Eluent-Ansaugschlauch in den Eluenten eingetaucht ist und genügend Eluent in der Eluentenflasche vorhanden ist.

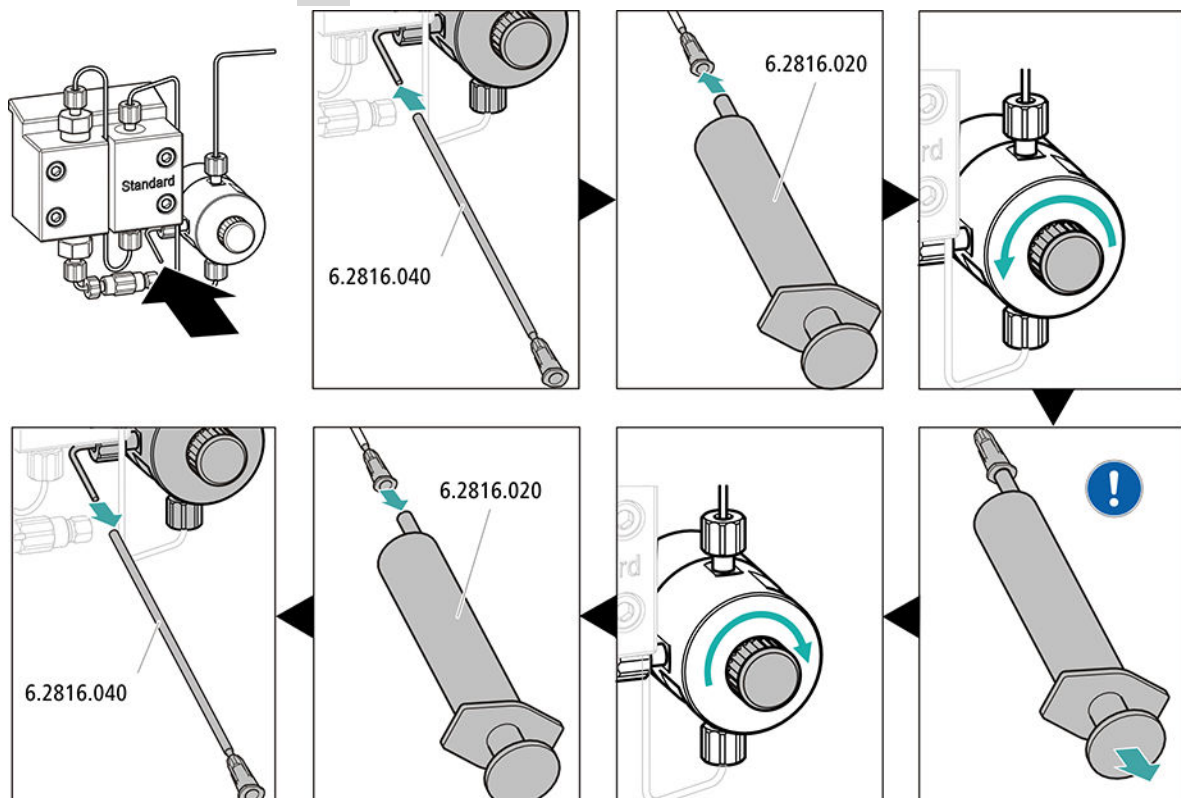
- – Methode STREAM (empfohlen): Sicherstellen, dass der Ansaugschlauch für die Regenerierlösung in die Lösung eingetaucht und genügend Lösung vorhanden ist. Überprüfen, ob die Detektor-Auslasskapillare mit der Einlasskapillare für die Spüllösung (beschriftet mit *rinsing solution*) des Metrohm Suppressor Module (MSM) verbunden ist.
- Alternativ, wenn mit 2 Flaschen regeneriert und gespült wird: Sicherstellen, dass die Ansaugschläuche für die Hilfslösungen (Regenerierlösung und Spüllösung) in die jeweiligen Lösungen eingetaucht sind und in beiden Flaschen genügend Lösung vorhanden ist. Überprüfen, ob die Detektor-Auslasskapillare in den Abfallbehälter geleitet oder mit dem Waste Collector verbunden ist.
- Das Gerät einschalten.

MagIC Net erkennt das Gerät und all seine Module.

### 3 Equilibrierung starten

- In MagIC Net die Equilibrierung starten: **Arbeitsplatz ▶ Ablauf ▶ Equilibrierung ▶ Start HW.**

### 4 Hochdruckpumpe entlüften





Mit der Spritze so lange Eluent ansaugen, bis sich im Eluent-Ansaugschlauch keine Luftblasen mehr befinden.

#### 5 Anpressdruck der Peristaltikpumpe einstellen

- Den Anpressdruck der Peristaltikpumpe einstellen (*siehe "Anpressdruck korrekt einstellen", Seite 34*).

#### 6 Gerät ohne Säulen spülen

- Das Gerät (ohne Säulen) 10 Minuten lang mit Eluent spülen.

## 5.21 Vorsäule anschliessen und spülen



### VORSICHT

Neue Vorsäulen sind mit Lösung gefüllt und beidseitig mit Stopfen oder Kappen verschlossen.

Stellen Sie vor dem Einsetzen der Vorsäule sicher, dass diese Lösung mit dem verwendeten Eluenten mischbar ist (Angaben des Herstellers beachten).



### HINWEIS

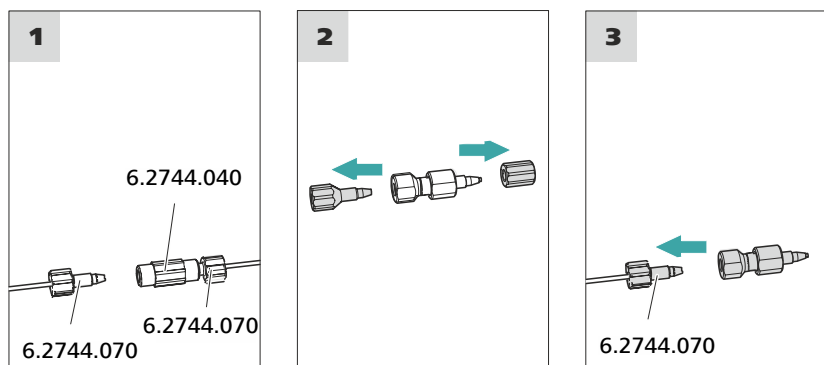
Die Vorsäule erst nach der ersten Inbetriebnahme des Geräts (*siehe Kapitel 5.20, Seite 36*) anschliessen. Bis dahin die Vorsäule und die Trennsäule durch Kupplungen (6.2744.040) ersetzen.

Zubehör

Für diesen Arbeitsschritt brauchen Sie das folgende Zubehör:

- Vorsäule (passend zur Trennsäule)

### Vorsäule anschliessen



### Vorsäule spülen

#### 1 Vorsäule spülen

- Ein Becherglas unter den Ausgang der Vorsäule stellen.
- In MagIC Net die manuelle Bedienung starten und die Hochdruckpumpe auswählen: **Manuell ► Manuelle Bedienung ► Pumpe**
  - **Fluss: gemäss Säulenmerkblatt**
  - **Ein**
- Die Vorsäule ca. 5 Minuten mit Eluent spülen.
- In der manuellen Bedienung von MagIC Net die Hochdruckpumpe wieder stoppen: **Aus**.

## 5.22 Trennsäule anschliessen und spülen



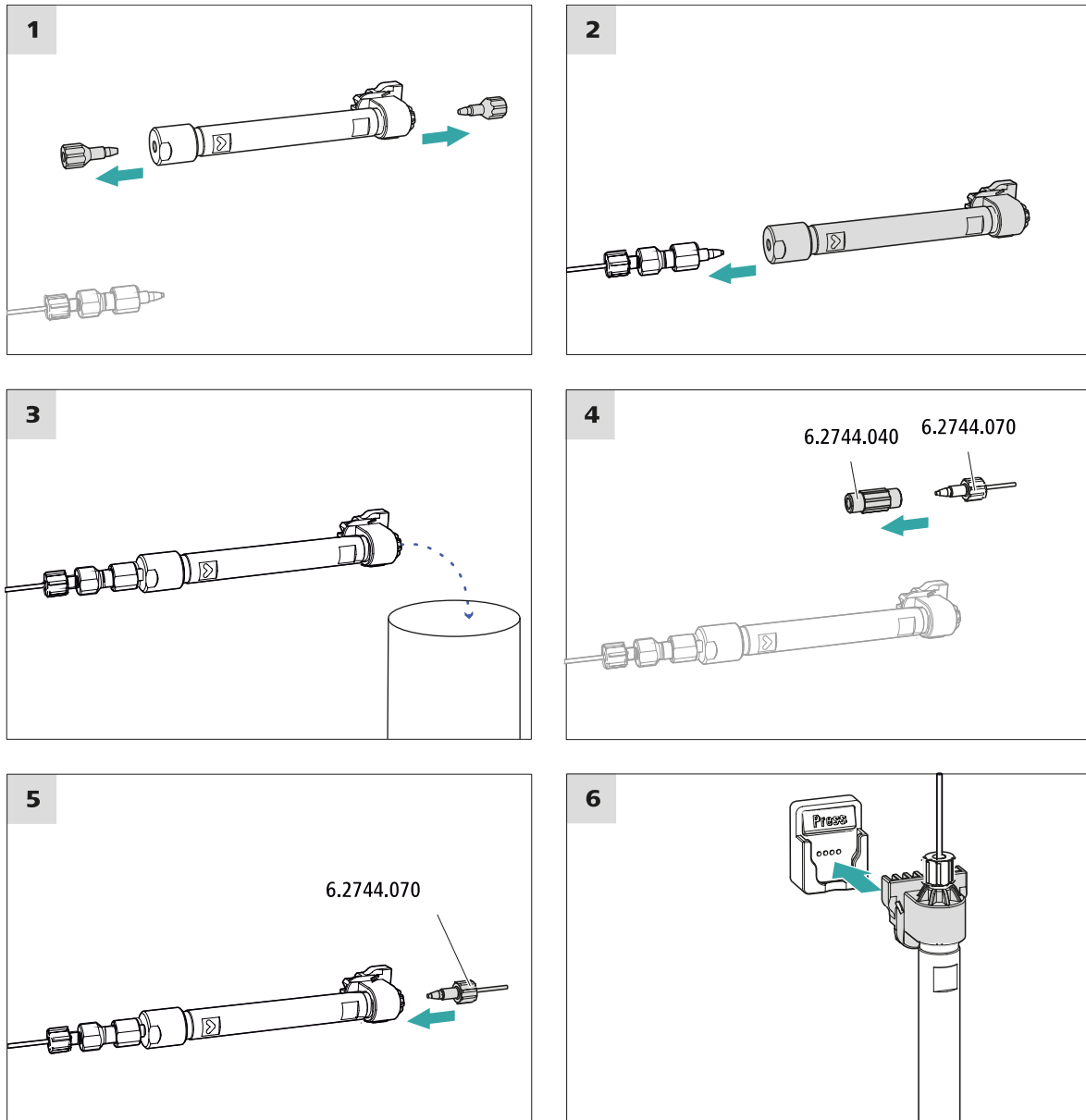
### VORSICHT

Neue Trennsäulen sind mit Lösung gefüllt und beidseitig mit Stopfen verschlossen. Stellen Sie vor dem Einsetzen der Säule sicher, dass diese Lösung mit dem verwendeten Eluenten mischbar ist (Angaben des Herstellers beachten).



### HINWEIS

Schliessen Sie die Trennsäule erst nach der ersten Inbetriebnahme des Geräts an. Setzen Sie bis dahin anstelle der Vorsäule und der Trennsäule eine Kupplung (6.2744.040) ein.



## Trennsäule anschliessen

### 1 Trennsäule spülen

- Ein Becherglas unter den Ausgang der Trennsäule stellen.
- In MagIC Net die manuelle Bedienung starten und die Hochdruckpumpe auswählen: **Manuell ► Manuelle Bedienung ► Pumpe**
  - **Fluss**: Schrittweise auf die im Säulenmerkblatt empfohlene Flussrate erhöhen.
  - **Ein**
- Die Trennsäule ca. 10 Minuten mit Eluent spülen.

- In der manuellen Bedienung von MagIC Net die Hochdruckpumpe wieder stoppen: **Aus**.

## 5.23 Konditionierung

In den folgenden Fällen muss das System so lange mit Eluent konditioniert werden, bis eine stabile Basislinie erreicht ist:

- nach der Installation
- nach jedem Einschalten des Gerätes
- nach jedem Eluentenwechsel



### HINWEIS

Bei geänderter Zusammensetzung des Eluenten kann sich die Konditionierzeit deutlich verlängern.

### System konditionieren

#### 1 Software vorbereiten



### VORSICHT

Achten Sie darauf, dass die eingestellte Flussrate nicht höher ist als die für die entsprechende Säule zulässige Flussrate (siehe Säulenmerkblatt und Chip-Datensatz).

- Das PC-Programm **MagIC Net** starten.
- In MagIC Net die Registerkarte **Equilibrierung** öffnen: **Arbeitsplatz ► Ablauf ► Equilibrierung**.
- Eine geeignete Methode auswählen (oder erstellen).  
Siehe auch: *MagIC Net Bedienungslehrgang* und Online-Hilfe.

#### 2 Gerät vorbereiten

- Sicherstellen, dass die Säule gemäss der auf dem Aufkleber eingezeichneten Flussrichtung richtig eingesetzt ist (Pfeil muss in Flussrichtung zeigen).
- Sicherstellen, dass der Eluent-Ansaugschlauch in den Eluenten eingetaucht ist und genügend Eluent in der Eluentenflasche vorhanden ist.



### 3 Equilibrierung starten

- In MagIC Net die Equilibrierung starten: **Arbeitsplatz ► Ablauf ► Equilibrierung ► Start HW.**
- Visuell kontrollieren, ob alle Kapillaren und deren Anschlüsse von der Hochdruckpumpe bis zum Detektor dicht sind. Wenn irgendwo Eluent austritt, dann die entsprechende Druckschraube stärker anziehen oder die Druckschraube lösen, das Kapillarende prüfen und ggf. mit dem Kapillarschneider kürzen und die Druckschraube wieder anziehen.

### 4 System konditionieren

Das System so lange mit Eluent spülen, bis die gewünschte Stabilität der Basislinie erreicht ist.

Das Gerät ist nun bereit für Messungen von Proben.

## 6 Bedienung

Der 940 Professional IC Vario ONE/SeS/Prep 1 wird ausschliesslich über die Software MagIC Net bedient. Informationen zur Bedienung finden Sie im Bedienungslehrgang zu MagIC Net sowie in der Online-Hilfe.

