

# 940 Professional IC Vario



940 Professional IC Vario ONE/ChS/LPG

Manual – Guía rápida

8.940.8108ES / v3 / 2023-12-31





Metrohm AG

CH-9100 Herisau

Suiza

Teléfono +41 71 353 85 85

Fax +41 71 353 89 01

info@metrohm.com

www.metrohm.com

# **940 Professional IC Vario**

## **940 Professional IC Vario ONE/ChS/LPG**

2.940.1250

### **Manual – Guía rápida**

Technical Communication  
Metrohm AG  
CH-9100 Herisau  
techcom@metrohm.com

Esta documentación está protegida con derechos de autor. Todos los derechos reservados.

Esta documentación se ha elaborado con la mayor precisión. No obstante puede que haya algún error. Le rogamos nos informe de eventuales errores a la dirección arriba indicada.

# Índice

<b>1</b>	<b>Sobre esta guía rápida</b>	<b>1</b>
<b>2</b>	<b>Introducción</b>	<b>2</b>
2.1	Descripción del aparato	2
2.2	Uso adecuado	4
2.3	Indicaciones de seguridad	5
2.3.1	Indicaciones generales de seguridad	5
2.3.2	Seguridad eléctrica	5
2.3.3	Conexiones de tubos y capilares	6
2.3.4	Disolventes y productos químicos combustibles	6
2.3.5	Reciclaje y eliminación	7
2.4	Convenciones gráficas	7
<b>3</b>	<b>Visión conjunta del aparato</b>	<b>9</b>
3.1	Parte anterior	9
3.2	Parte posterior	11
<b>4</b>	<b>Instalación</b>	<b>13</b>
4.1	Colocar el aparato	13
4.1.1	Embalaje	13
4.1.2	Comprobación	13
4.1.3	Lugar de emplazamiento	13
4.2	Desmontaje del asa	13
4.3	Eliminación de los tornillos fijadores de transporte	14
4.4	Conexión de los tubos de desagüe y del detector de fugas	16
4.4.1	Montaje de los tubos de desagüe	16
4.4.2	Conexión del detector de fugas	17
4.5	Termostato para columnas	18
4.6	Conexión de la botella de eluyente	18
4.7	Conexión del desgasificador de eluyente	21
4.8	Instalación de la bomba de alta presión	21
4.9	Instalación del filtro inline	21
4.10	Instalación del amortiguador de pulsaciones	21
4.11	Válvula de inyección	21
4.12	Metrohm Suppressor Module (MSM)	22
4.12.1	Instalación de rotores	22



4.12.2	Conexión del Metrohm Suppressor Module (MSM) .....	24
<b>4.13</b>	<b>Instalación del detector de conductividad .....</b>	<b>26</b>
<b>4.14</b>	<b>Instalación del detector amperométrico .....</b>	<b>27</b>
<b>4.15</b>	<b>Conexión del desgasificador de muestras (opcional) .....</b>	<b>27</b>
<b>4.16</b>	<b>Instalación de gradientes de baja presión .....</b>	<b>28</b>
<b>4.17</b>	<b>Conexión del aparato al ordenador .....</b>	<b>29</b>
<b>4.18</b>	<b>Conexión del aparato a la red .....</b>	<b>30</b>
<b>4.19</b>	<b>Primera puesta en marcha .....</b>	<b>31</b>
<b>4.20</b>	<b>Conexión y lavado de la precolumna .....</b>	<b>34</b>
<b>4.21</b>	<b>Conexión de la columna de separación .....</b>	<b>35</b>
<b>4.22</b>	<b>Acondicionamiento .....</b>	<b>37</b>
<b>5</b>	<b>Manejo .....</b>	<b>39</b>
<b>6</b>	<b>Accesorios .....</b>	<b>40</b>
	<b>Índice alfabético .....</b>	<b>41</b>

## Índice de las ilustraciones

Figura 1	Parte anterior .....	9
Figura 2	Parte posterior .....	11
Figura 3	Extracción de los tornillos fijadores de transporte .....	15
Figura 4	Instalación del peso para tubo y del filtro de aspiración .....	20
Figura 5	Metrohm Suppressor Module (MSM) – Capilares de conexión .....	24



# 1 Sobre esta guía rápida

Las siguientes instrucciones contienen capítulos importantes del manual detallado. Además de una introducción, indicaciones de seguridad y la visión conjunta del aparato, contiene información para la instalación y el manejo del 940 Professional IC Vario ONE/ChS/LPG, así como información de garantía. El manual detallado puede descargarse de Internet como archivo PDF.

## Descarga del manual

Encontrará el manual detallado en Internet bajo

<http://www.metrohm.com/>:

1. Introduzca el número de pedido de su aparato como término de búsqueda (p. ej., **2.940.1250**).
2. Haga clic en **>Más información**.
3. Haga clic en **Documentos**.  
Se mostrarán todos los documentos disponibles para el aparato.
4. Haga clic en el enlace del PDF para descargar el manual que desee.



### **Detector de fugas**

El detector de fugas detecta el líquido vertido que se acumula en la bandeja del aparato. El líquido que penetra en el aparato se conduce a la bandeja mediante tubos de desagüe y allí se rastrea.

### **Termostato para columnas**

El termostato para columnas regula la temperatura de las columnas de separación y de los eluyentes proporcionando de este modo condiciones de medida estables. El espacio interior del termostato para columnas tanto puede calentarse como refrigerarse. El termostato para columnas dispone de dos soportes de columna con lector de chip.

### **Desgasificador de eluyente**

El desgasificador de eluyente elimina las burbujas de gas y los gases disueltos del eluyente.

### **Bomba de alta presión**

La bomba de alta presión inteligente y de bajas pulsaciones bombea el eluyente a través del sistema CI. Esta dispone de un chip en el que están registradas sus especificaciones técnicas y su "historial" (horas de servicio, datos de servicio, etc.).

### **Filtro inline**

Los filtros inline protegen la columna de separación de forma segura frente a posibles impurezas del eluyente. Las laminillas de filtro con poros de 2 µm de tamaño se pueden sustituir de forma rápida y sencilla. Estas eliminan partículas como bacterias y algas de las soluciones.

### **Amortiguador de pulsaciones**

El amortiguador de pulsaciones protege la columna de separación frente a daños causados por fluctuaciones de presión, que pueden producirse por ejemplo al conectar la válvula de inyección y, en caso de mediciones altamente sensibles, evita pulsaciones perturbadoras.

### **Válvula de inyección**

La válvula de inyección conecta el circuito de eluyente con el circuito de muestra. Mediante una conmutación rápida y precisa de la válvula, se inyecta una cantidad precisa de solución de muestra definida por el tamaño del loop de muestra y se pasa con el eluyente a la columna de separación.

### **Metrohm Suppressor Module (MSM)**

El supresor químico MSM está formado por el accionamiento del supresor, un rotor y, dado el caso, un adaptador. El accionamiento del supresor permite el uso flexible de distintos rotores según el principio "un accionamiento, muchos rotores". Los rotores de supresión con diferente capaci-



## 2.3 Indicaciones de seguridad

### 2.3.1 Indicaciones generales de seguridad



#### ADVERTENCIA

Utilice este aparato observando siempre las indicaciones de la presente documentación.

Este aparato ha salida de fábrica en perfecto estado técnico de seguridad. Para mantener este estado y para una operación segura del aparato, deben observarse escrupulosamente las siguientes indicaciones de seguridad.

### 2.3.2 Seguridad eléctrica

Queda garantizada la seguridad eléctrica para el manejo del aparato en el marco de la norma internacional CEI 61010.



#### ADVERTENCIA

Solo se permite realizar trabajos de reparación en los componentes electrónicos al personal cualificado de Metrohm.



#### ADVERTENCIA

No abra nunca la carcasa del aparato, ya que podría dañarlo. También existe el peligro de sufrir lesiones de consideración si se tocan componentes bajo tensión eléctrica.

En el interior de la carcasa no hay piezas en las que el usuario deba realizar ningún mantenimiento ni que deban sustituirse.

#### Tensión de red



#### ADVERTENCIA

Una tensión de red incorrecta puede dañar el aparato.

Utilice el aparato únicamente con la tensión de red especificada (véase la parte posterior del aparato).








### 2.3.5 Reciclaje y eliminación



Eliminar los productos químicos y el producto adecuadamente para reducir los impactos negativos sobre el medio ambiente y la salud. Las autoridades locales, los servicios de eliminación de residuos o los distribuidores proporcionan información más detallada sobre la eliminación. Para la correcta eliminación de los residuos de aparatos eléctricos y electrónicos en la Unión Europea, respete la Directiva RAEE (Residuos de Aparatos Eléctricos y Electrónicos).

## 2.4 Convenciones gráficas

En la presente documentación se utilizan los siguientes símbolos y formatos:

(5-12)	<b>Referencia cruzada a una figura</b>
	El primer número se refiere al número de la figura y el segundo, a la parte del aparato en la figura.
<b>1</b>	<b>Paso de instrucción</b>
	Ejecute estos pasos sucesivamente.
<b>Método</b>	<b>Texto del diálogo, Parámetro</b> en el programa
<b>Archivo ► Nu evo</b>	Menú o elemento de menú
<b>[Continuar]</b>	<b>Botón o tecla</b>
	<b>ADVERTENCIA</b>
	Este símbolo advierte de un posible peligro de muerte o de sufrir lesiones.
	<b>ADVERTENCIA</b>
	Este símbolo advierte del riesgo de sufrir una descarga eléctrica.
	<b>ADVERTENCIA</b>
	Este símbolo advierte del peligro por calor o piezas calientes.
	<b>ADVERTENCIA</b>
	Este símbolo advierte de un posible peligro biológico.
	<b>ATENCIÓN</b>
	Este símbolo advierte de un posible deterioro de los aparatos o de sus componentes.



**NOTA**

Este símbolo indica información y consejos adicionales.

---

## 3 Visión conjunta del aparato

### 3.1 Parte anterior

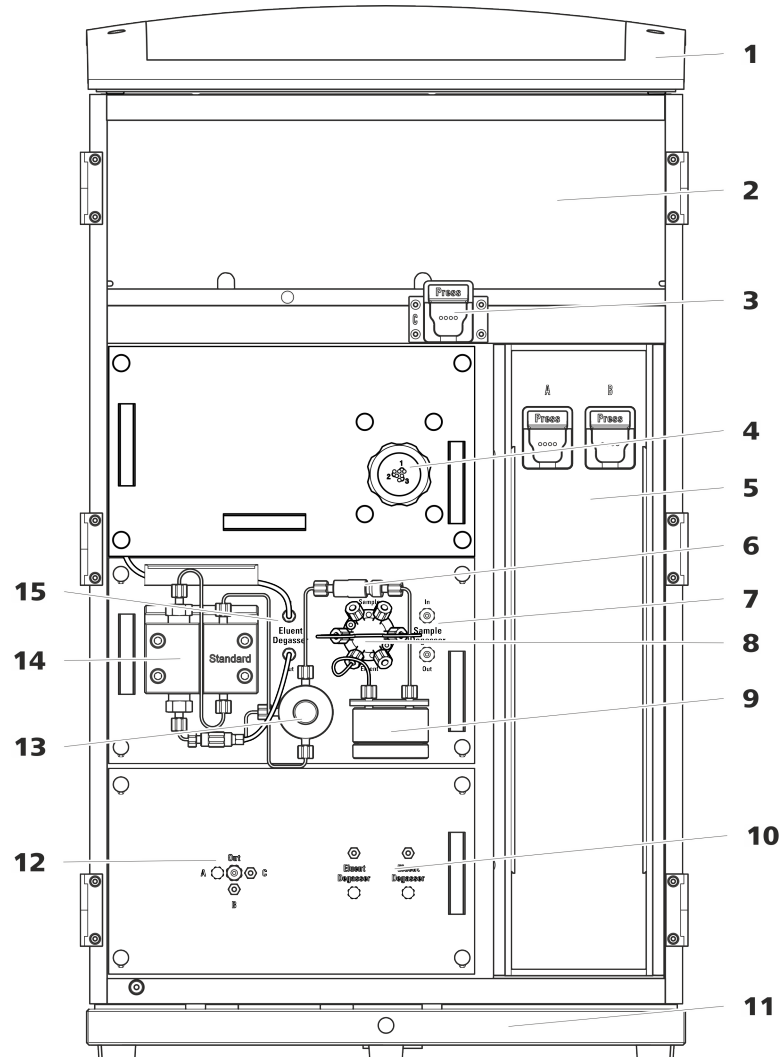


Figura 1 Parte anterior

#### 1 Soporte de botellas

Ofrece espacio para la botella de eluyente y otros accesorios.

#### 3 Soporte de columna

Para una tercera columna de separación fuera del termostato para columnas.

#### 2 Cámara del detector

Ofrece espacio para dos detectores de inserción y otros accesorios.

#### 4 Metrohm Suppressor Module (MSM)



**5 Termostato para columnas**  
Con dos soportes de columna para dos columnas de separación.

**7 Desgasificador de muestras**

**9 Amortiguador de pulsaciones**

**11 Bandeja**  
Con detector de fugas.

**13 Válvula de purga**  
Para purgar la bomba de alta presión.

**15 Desgasificador de eluyente**

**6 Filtro inline**

**8 Válvula de inyección**

**10 Desgasificador de eluyente**  
Dos desgasificadores de eluyente para otros dos eluyentes.

**12 Válvula de mezcla de baja presión**

**14 Bomba de alta presión**

## 3.2 Parte posterior

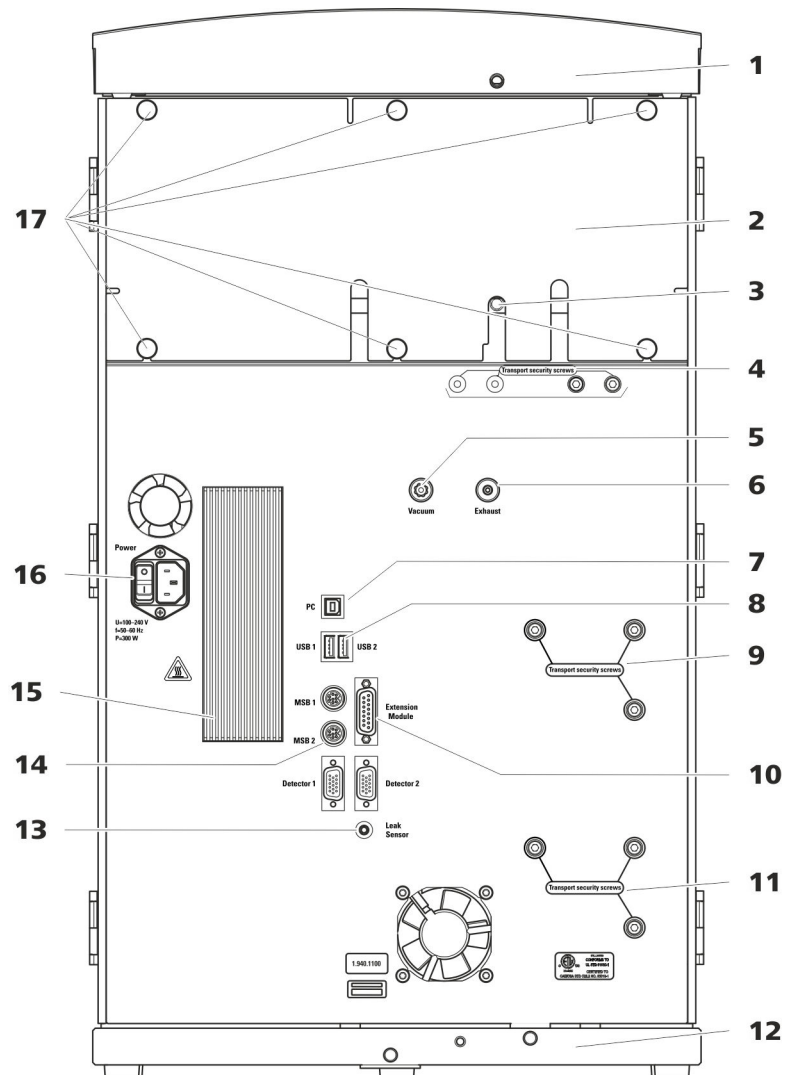


Figura 2 Parte posterior

### 1 Soporte de botellas

Ofrece espacio para la botella de eluyente y otros accesorios.

### 3 Conector del tubo de desagüe

Para conectar un tubo de desagüe que derive el líquido que se ha escapado de la cámara del detector.

### 2 Panel posterior

Desmontable. Permite el acceso a la cámara del detector.

### 4 Tornillos fijadores de transporte

Para asegurar las bombas de vacío durante el transporte del aparato. El aparato permite el montaje de hasta dos bombas de vacío. Si solo se monta una bomba de vacío, solo se utilizan dos tornillos fijadores de transporte.

**5 Toma de vacío**

Para conectar un Extension Module que posee un desgasificador, pero ninguna bomba de vacío propia. Si no se utiliza la conexión, debe estar bien cerrado con un tapón.

**7 Toma de conexión PC**

Para conectar el aparato a un ordenador mediante el cable USB (6.2151.020).

**9 Tornillos fijadores de transporte**

Para asegurar la bomba de alta presión (en el plug-in central) durante el transporte del aparato.

**11 Tornillos fijadores de transporte**

Para asegurar la bomba de alta presión (en el plug-in inferior) durante el transporte del aparato. Estos tornillos solo se montan si en el puesto enchufable inferior se ha utilizado un plug-in con bomba de alta presión.

**13 Toma de conexión del detector de fugas**

Con la indicación *Leak Sensor*. Para conectar el cable de conexión del detector de fugas que está enrollado en la bandeja.

**15 Elemento de refrigeración**

Para refrigerar la fuente de alimentación. ¡Puede estar caliente!

**17 Tornillos moleteados**

Para fijar el panel posterior desmontable.

**6 Orificio de salida de aire**

Con la indicación *Exhaust*. Para extraer el aire de la cámara de vacío.

**8 Tomas de conexión USB**

Con la identificación *USB 1* y *USB 2*. Para conectar aparatos USB.

**10 Toma de conexión del Extension Module**

Con la indicación *Extension Module*. Para conectar el cable (6.2156.060) que se utiliza para la conexión del aparato con el Extension Module.

**12 Bandeja**

Con detector de fugas y cable del detector de fugas.

**14 Tomas de conexión MSB**

Con la indicación *MSB 1* y *MSB 2*. Para conectar aparatos MSB.

**16 Toma de conexión a la red**

Toma de conexión a la red para conectar el cable de alimentación y el interruptor de la red para conectar y desconectar el aparato.

## 4 Instalación

### 4.1 Colocar el aparato

#### 4.1.1 Embalaje

El aparato se suministra en un embalaje especial de excelentes propiedades de protección junto con los accesorios, que están embalados por separado. Conserve estos embalajes, ya que solo con ellos es posible un transporte seguro del aparato.

#### 4.1.2 Comprobación

Compruebe inmediatamente después de la recepción el contenido del paquete con el albarán de entrega para verificar que el envío esté completo y no haya sufrido daños.

#### 4.1.3 Lugar de emplazamiento

El aparato ha sido desarrollado para la operación en interiores y no se permite su utilización en entornos potencialmente explosivos.

Ubique el aparato en un lugar del laboratorio favorable para el manejo y sin vibraciones, protegido de atmósferas corrosivas y de la contaminación por productos químicos.

Se recomienda proteger el aparato de los cambios excesivos de temperatura y de la irradiación solar directa.

### 4.2 Desmontaje del asa

Para que resulte más fácil transportar el aparato, este está equipado con un asa. Una vez el aparato se ha colocado en su lugar en el laboratorio, el asa ya puede desmontarse.

*Accesorios*

Para los siguientes pasos de trabajo no necesita ningún accesorio.



### Extracción de los tornillos fijadores de transporte

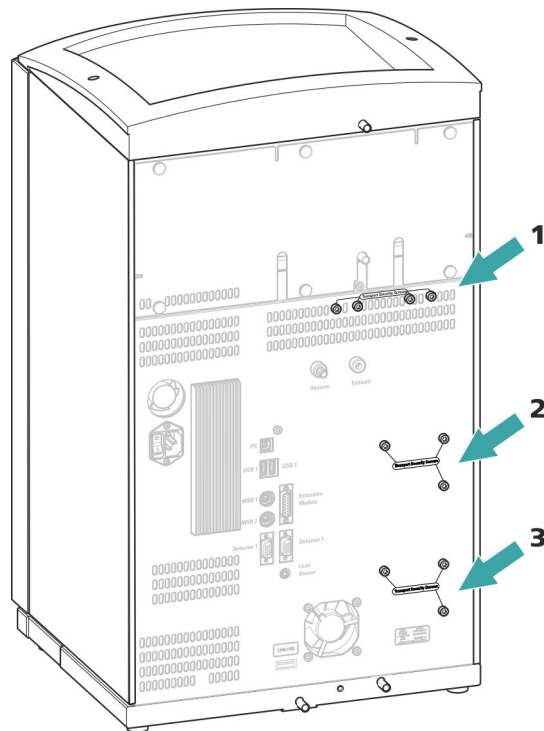


Figura 3 Extracción de los tornillos fijadores de transporte

**1 Tornillos fijadores de transporte**

Para la bomba de vacío.

**2 Tornillos fijadores de transporte**

Para la bomba de alta presión.

**3 Tornillos fijadores de transporte**

Para una bomba de alta presión adicional en la unidad enchufable inferior.

Guarde los tornillos fijadores de transporte. Vuelva a utilizarlos en caso de tener que transportar el aparato.



#### ATENCIÓN

En caso de transportarse el aparato sin utilizar los tornillos fijadores de transporte, es posible que se dañen las bombas.



## 4.4 Conexión de los tubos de desagüe y del detector de fugas

El detector de fugas detecta el líquido vertido que se acumula en la bandeja del aparato. El líquido que penetra en el soporte de botellas o en la cámara del detector se conduce a la bandeja mediante tubos de desagüe y allí se rastrea.

Si el detector de fugas descubre una fuga en el sistema CI, el aparato CI se desconecta y se emite una advertencia en el software.

En este caso, el detector de fugas solo funcionará correctamente si se cumplen los siguientes requisitos:

- Los tubos de desagüe están conectados.
- El cable de conexión del detector de fugas está enchufado en la toma de conexión del detector de fugas.
- El 940 Professional IC Vario está conectado.
- El detector de fugas está ajustado en **activo** en el software.

### 4.4.1 Montaje de los tubos de desagüe

El líquido que penetra en el soporte de botellas o en la cámara del detector fluye hacia la parte posterior del aparato. El líquido se conduce a través de orificios situados en el soporte de botellas y en la cámara del detector. Los tubos de desagüe deben fijarse en estos orificios. Estos tubos de desagüe conducen el líquido vertido hacia la bandeja donde se halla el detector de fugas.

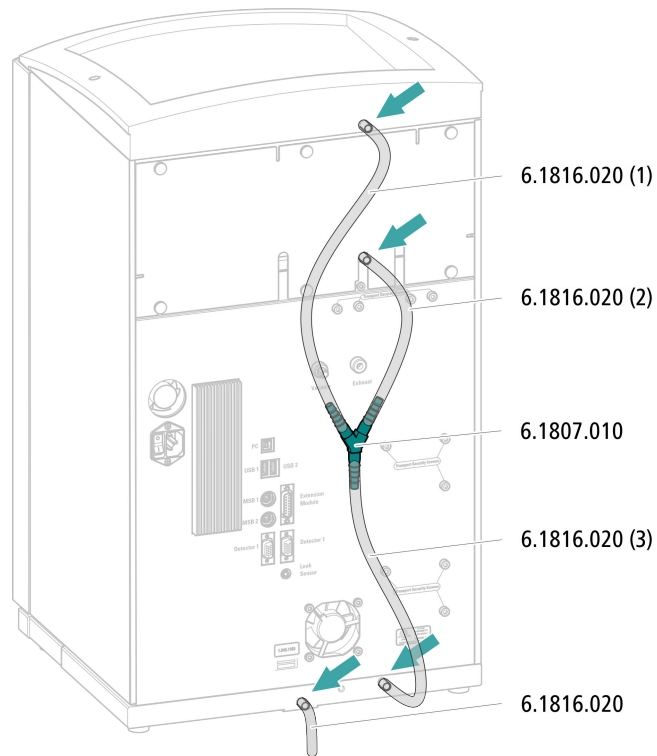
#### *Accesorios*

Para este paso de trabajo necesitará las siguientes piezas del kit de accesorios: Vario/Flex Basis (6.5000.000):

- 2 tubos de silicona (6.1816.020)
- Conector en Y (6.1807.010)

Además, también necesitará unas tijeras.

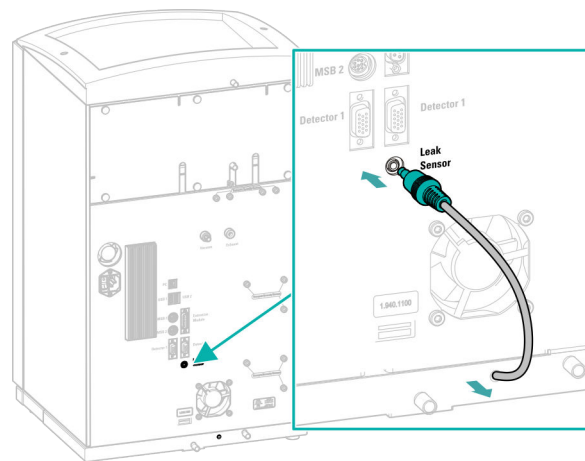
### Montaje de los tubos de desagüe



#### 4.4.2 Conexión del detector de fugas

##### Enchufe del cable de conexión del detector de fugas

El cable de conexión del detector de fugas está enrollado en la bandeja.





## 4.5 Termostato para columnas

El termostato para columnas está completamente conectado. No se precisan trabajos de instalación.

## 4.6 Conexión de la botella de eluyente

El eluyente se aspira de la botella de eluyente por medio del tubo de aspiración de eluyente. El tubo de aspiración de eluyente está montado en la entrada del desgasificador de eluyente.

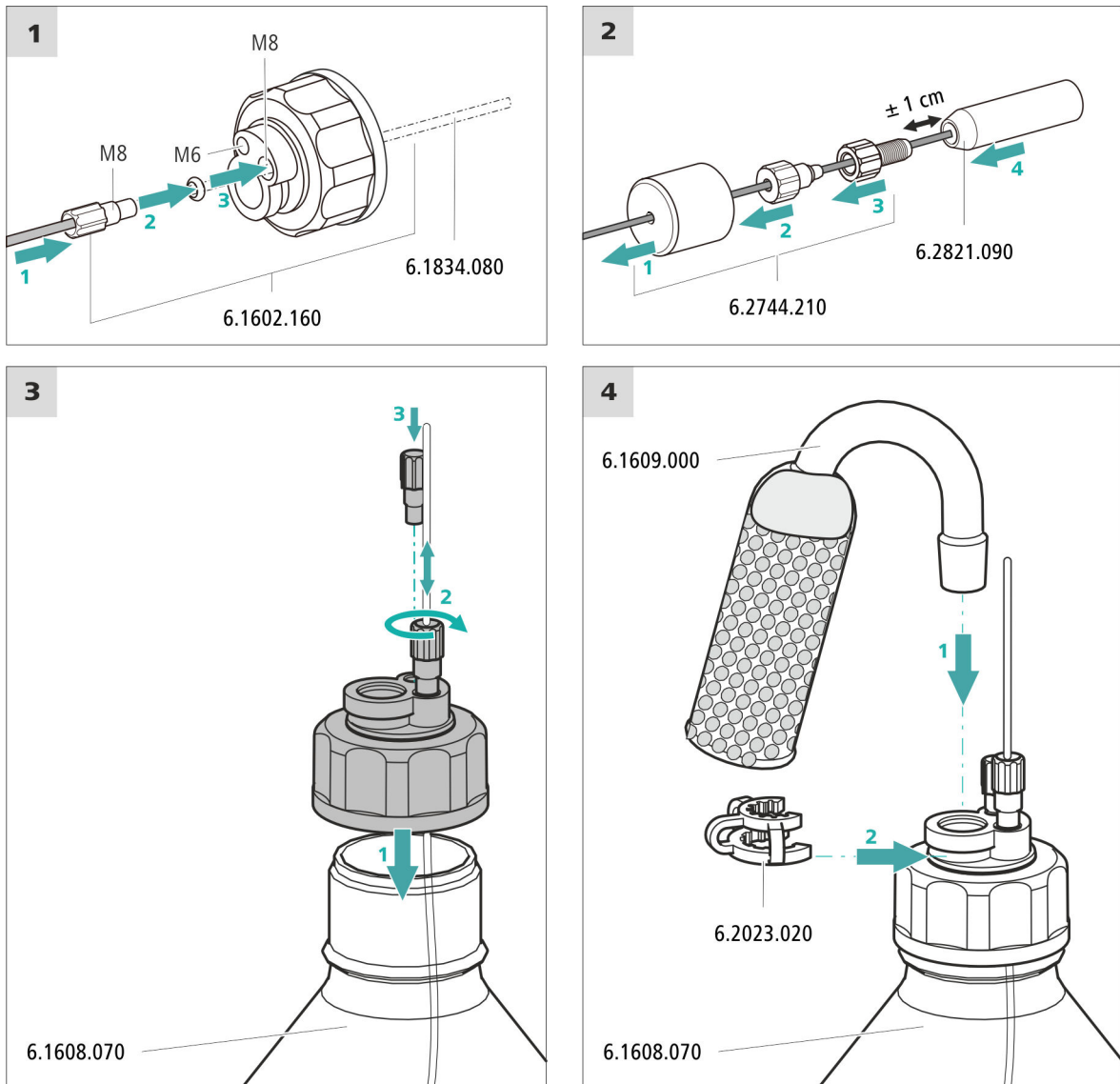
### Accesorios

Para este paso de trabajo necesitará el siguiente accesorio:

Estas piezas proceden del kit de accesorios *Vario/Flex ONE* (6.5000.010).

- Botella de eluyente (6.1608.070)
- El set de accesorios *Adaptador para botella de eluyente GL 45* (6.1602.160)  
Este set de accesorios incluye el adaptador para botella, una boquilla de tubo M6, una boquilla de tubo M8, dos juntas tóricas así como un tapón roscado M6 y M8.
- El set de accesorios *Adaptador de tubo para filtro de aspiración* (6.2744.210)  
Este set de accesorios incluye un soporte para filtro, un tornillo de ajuste y un peso para tubo.
- Un filtro de aspiración (6.2821.090)
- El tubo de adsorción (6.1609.000)
- La grapa de baja tensión (6.2023.020)

### Conexión del tubo de aspiración de eluyente



#### 1 Enjuague previo del filtro de aspiración



#### NOTA

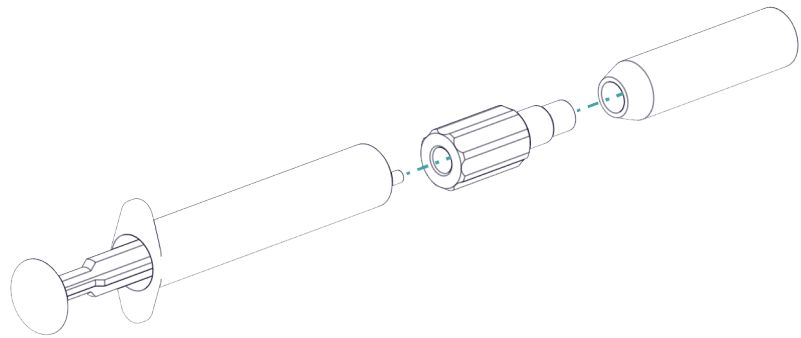
Agarre el filtro de aspiración solo con guantes.

Para evitar burbujas de aire tras la instalación del filtro de aspiración, recomendamos enjuagar previamente el filtro de aspiración con agua ultrapura o eluyente.



Para el enjuague, usted necesitará el Adaptador Luer interior, rosca M6 exterior (6.02744.050), una jeringa y un recipiente con agua ultrapura o eluyente.

- Enroscar el adaptador en el filtro de aspiración.
- Insertar la jeringa en el adaptador.



- Sumergir el filtro de aspiración en un recipiente con agua ultrapura o eluyente.
- Llenar completamente la jeringa tres veces con agua ultrapura o eluyente y volver a vaciarla.

## 2 Montar el filtro de aspiración



### NOTA

Agarre el filtro de aspiración solo con guantes.

- Inserte el extremo suelto del tubo de aspiración de eluyente en el filtro de aspiración.  
El extremo del tubo debería llegar aproximadamente hasta la mitad del filtro de aspiración.
- Atornille el filtro de aspiración en el soporte para filtro.

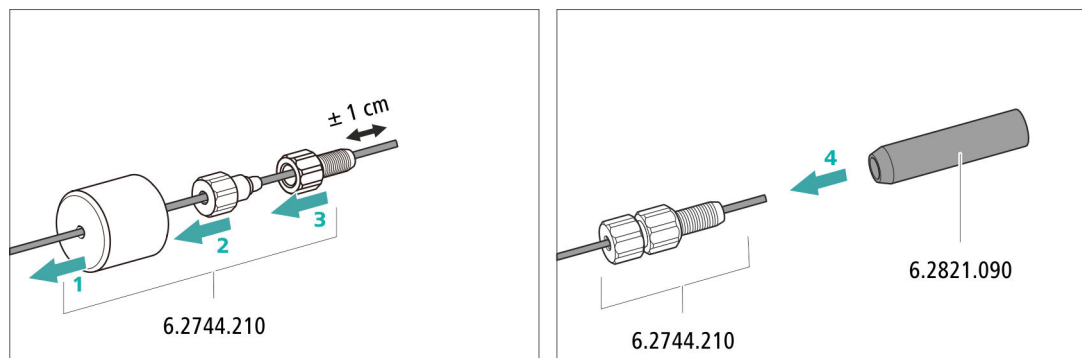


Figura 4 Instalación del peso para tubo y del filtro de aspiración

## 4.7 Conexión del desgasificador de eluyente

El desgasificador de eluyente está completamente conectado. No se precisan trabajos de instalación.

## 4.8 Instalación de la bomba de alta presión

Si la bomba de alta presión se utiliza para bombear un gradiente de baja presión, la entrada de la bomba de alta presión debe conectarse al módulo de gradiente de baja presión. Seguir las instrucciones *del capítulo Instalación de gradientes de baja presión, página 28*.

## 4.9 Instalación del filtro inline

El filtro inline está completamente conectado. No se precisan trabajos de instalación.

## 4.10 Instalación del amortiguador de pulsaciones

El amortiguador de pulsaciones está instalado entre la bomba de alta presión y la válvula de inyección. El amortiguador de pulsaciones protege la columna de separación frente a daños causados por fluctuaciones de presión, que pueden producirse por ejemplo al conectar la válvula de inyección, y en caso de mediciones altamente sensibles evita pulsaciones perturbadoras.

El amortiguador de pulsaciones está completamente conectado. No se precisan trabajos de instalación.

## 4.11 Válvula de inyección

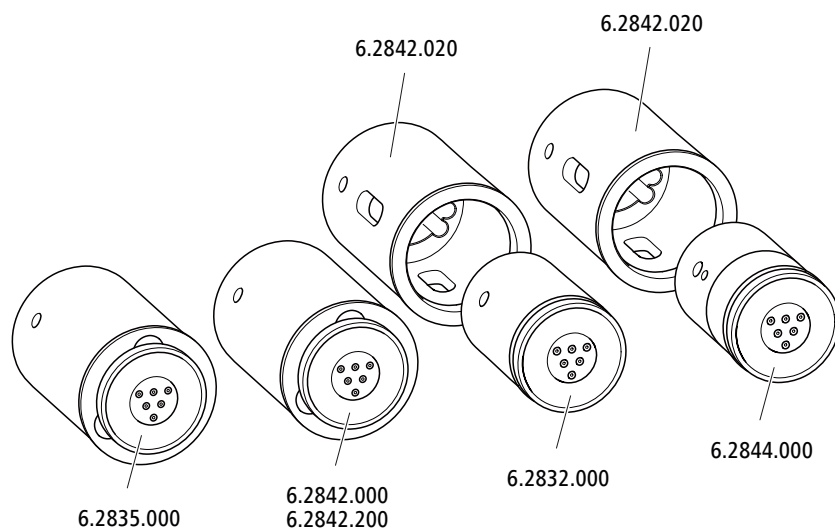
La válvula de inyección está completamente conectada. No se precisan trabajos de instalación.

## 4.12 Metrohm Suppressor Module (MSM)

El accionamiento del supresor del 940 Professional IC Vario puede alojar varios rotores. Los rotores grandes, como el SPM Rotor A (6.2835.000), el MSM-HC Rotor A (6.2842.000), y el MSM-HC Rotor C (6.2842.200) pueden insertarse directamente.

Los rotores más pequeños, como el MSM Rotor A (6.2832.000) y el MSM-LC Rotor A (6.2844.000), primero deben colocarse en el adaptador (6.2842.020) y después este se inserta en la carcasa del supresor.

Para conectar el Metrohm Suppressor Module (MSM) al sistema CI, para todos los rotores se utiliza la pieza de conexión (6.2835.010).



### NOTA

Los aparatos se suministran sin rotor y sin adaptador.

El rotor adecuado y en todo caso el adaptador deben solicitarse por separado.

### 4.12.1 Instalación de rotores

#### Accesorios

Para este paso de trabajo necesitará los siguientes accesorios:

- Para la supresión: MSM Rotor A (6.2832.000) o MSM-HC Rotor A (6.2842.000) o MSM-LC Rotor A (6.2844.000) o MSM-HC Rotor C (6.2842.200) o MSM-HC Rotor C (6.2842.200)
- opcional: adaptador (6.2842.020)
- Pieza de conexión (6.2835.010)

Los rotores grandes pueden insertarse directamente en la carcasa del rotor.

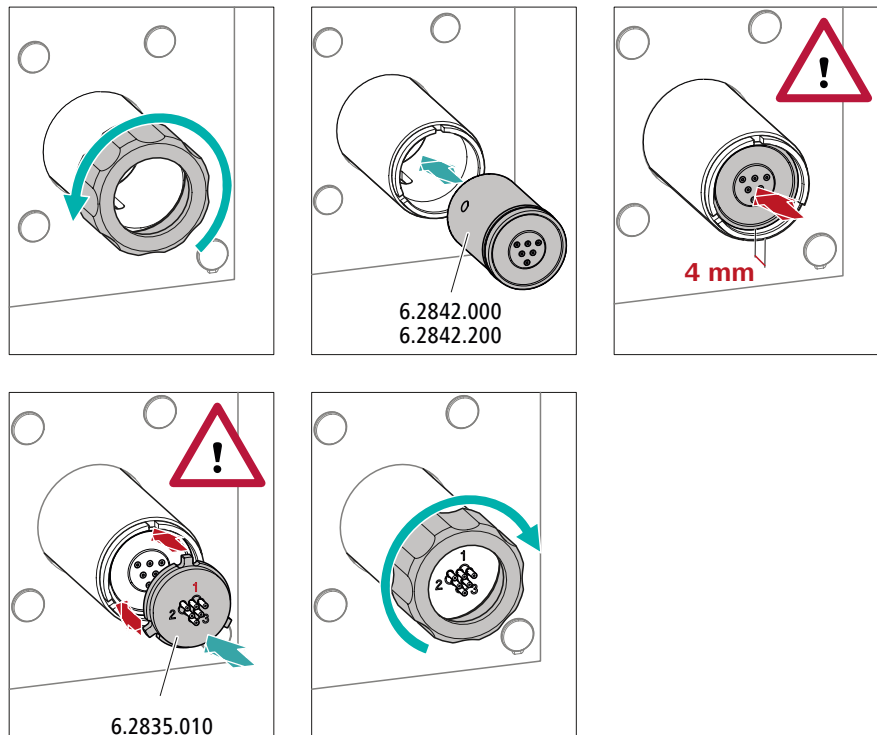


### ATENCIÓN

Si el rotor no está bien insertado, este puede dañarse durante la puesta en marcha.

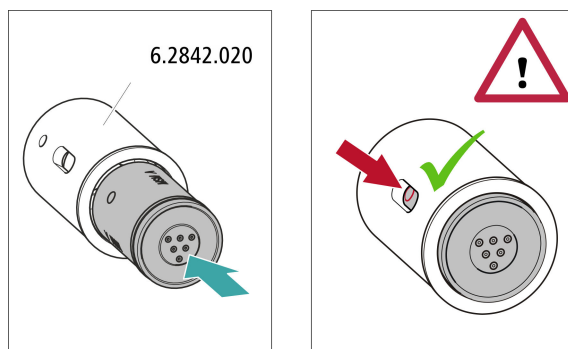
Por este motivo, se recomienda cumplir estrictamente las siguientes instrucciones.

### Instalación de rotores grandes



### Instalación de rotores pequeños

Para insertar un rotor pequeño en el accionamiento del supresor necesita el adaptador (6.2842.020).



#### 4.12.2 Conexión del Metrohm Suppressor Module (MSM)

Las tres entradas y salidas de las unidades de supresión numeradas con 1, 2 y 3 en la pieza de conexión tienen cada una 2 capilares PTFE montados de forma fija.

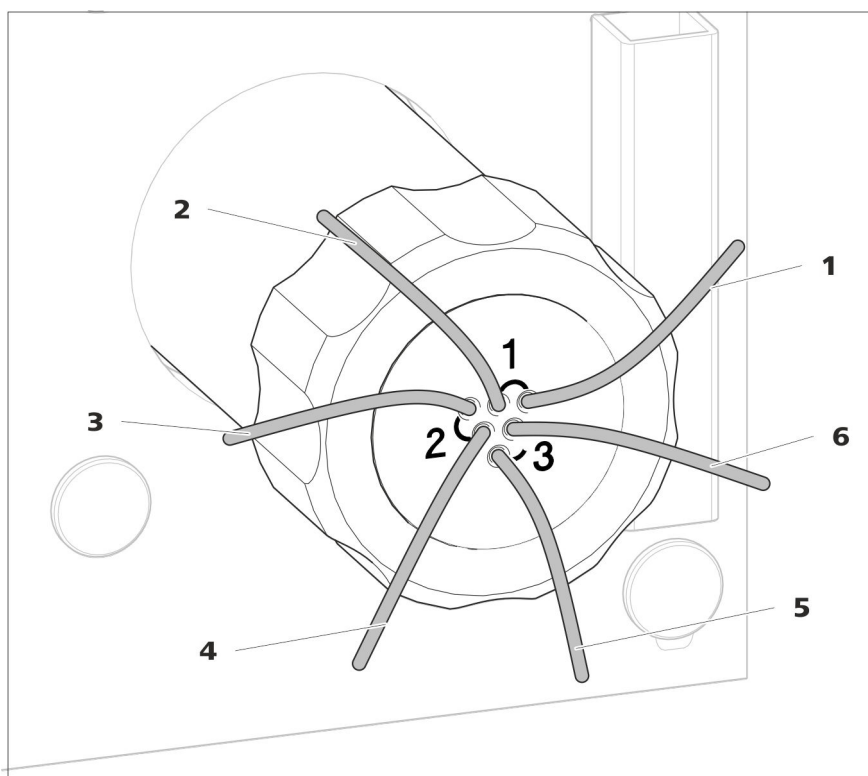


Figura 5 Metrohm Suppressor Module (MSM) – Capilares de conexión

**1 out**  
Capilar de escape para el eluyente.

**2 in**  
Capilar de admisión para el eluyente.

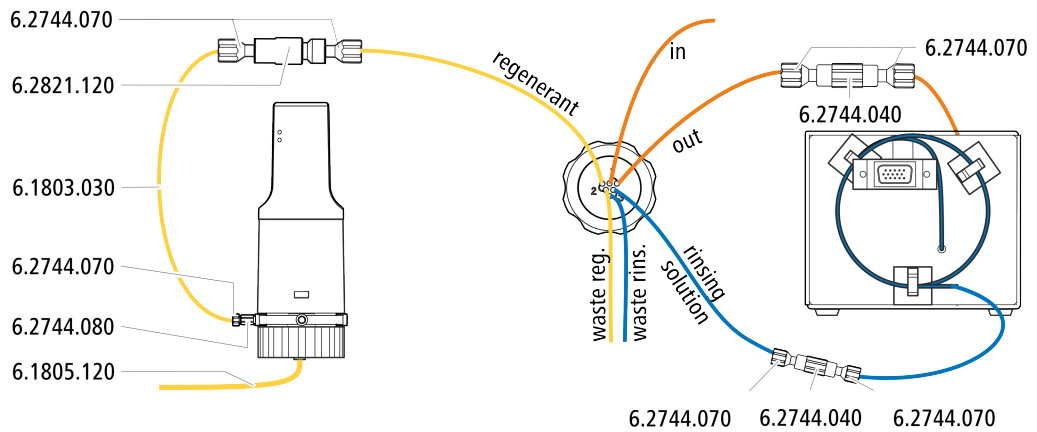
**3 regenerant**  
Capilar de admisión para la solución de regeneración.

**4 waste reg.**  
Capilar de escape para la solución de regeneración; hacia el recipiente de desechos.

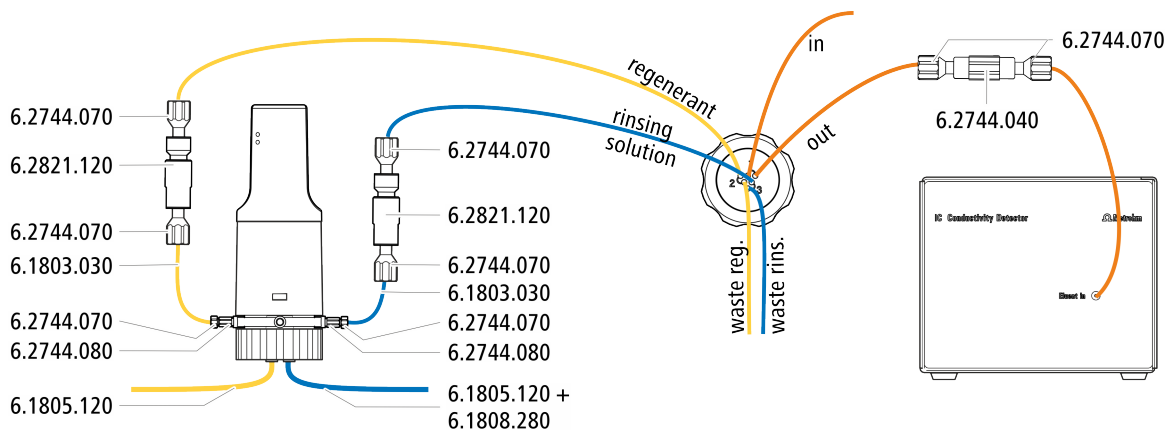
**5 waste rins.**  
Capilar de escape para la solución de lavado; hacia el recipiente de desechos.

**6 rinsing solution**  
Capilar de admisión para la solución de lavado.

**Instalación recomendada**



**Instalación alternativa**

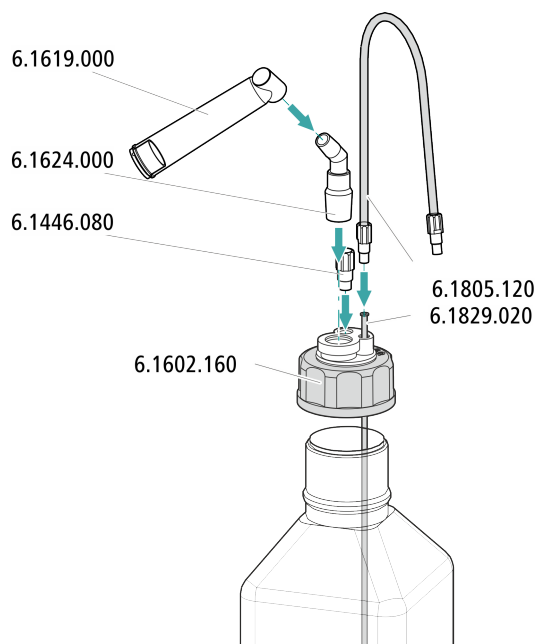


**4.12.2.1 Instalación de botellas con soluciones auxiliares**

*Accesorios*

Para conectar las botellas de las soluciones auxiliares necesita los siguientes accesorios:

- Accesorios del kit de accesorios: CI Vario/Flex ChS (6.5000.030)
- Accesorios del juego de accesorios CI: regeneración Dosino (6.5330.190)



## 4.13 Instalación del detector de conductividad

El 940 Professional IC Vario dispone de espacio para dos detectores y otros accesorios en la cámara del detector. Los detectores se suministran como aparatos separados y se entregan con manuales separados.

### Instalación del detector en el aparato

Siga las instrucciones del capítulo *Instalación del detector* del manual del detector.

### Conexión del detector con circuito de eluyente



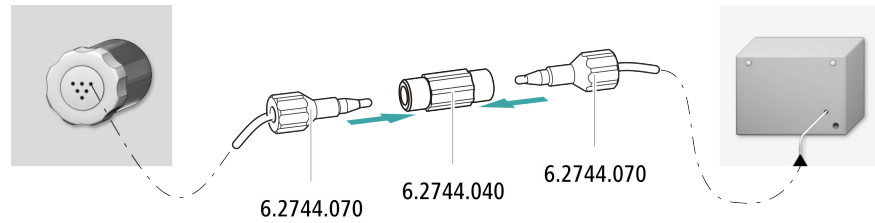
#### NOTA

La columna de separación no se monta en el aparato hasta la primera puesta en marcha. Hasta ese momento, el capilar de admisión del detector debe estar unido con un acoplamiento (6.2744.040) con el capilar *out* del Metrohm Suppressor Module (MSM).

#### Accesorios

Para este paso de trabajo necesitará los siguientes accesorios:

- acoplamiento (6.2744.040)
- 2 tornillos de presión (6.2744.010)



## 4.14 Instalación del detector amperométrico

El 940 Professional IC Vario dispone de espacio para dos detectores y otros accesorios en la cámara del detector. Los detectores se suministran como aparatos separados y se entregan con manuales separados.

### Instalación del detector en el aparato

Siga las instrucciones del capítulo *Instalación del detector* del manual del detector.

## 4.15 Conexión del desgasificador de muestras (opcional)

Las burbujas de gas en la muestra afectan de forma negativa a la reproducibilidad, pues la cantidad de muestra en el loop de muestras no es siempre la misma. Por este motivo, recomendamos desgasificar las muestras que contengan gases antes de la inyección.



### NOTA

No es imprescindible que el desgasificador de muestras esté conectado. En este caso, recomendamos utilizar el desgasificador de muestras únicamente cuando lo requiera la aplicación.

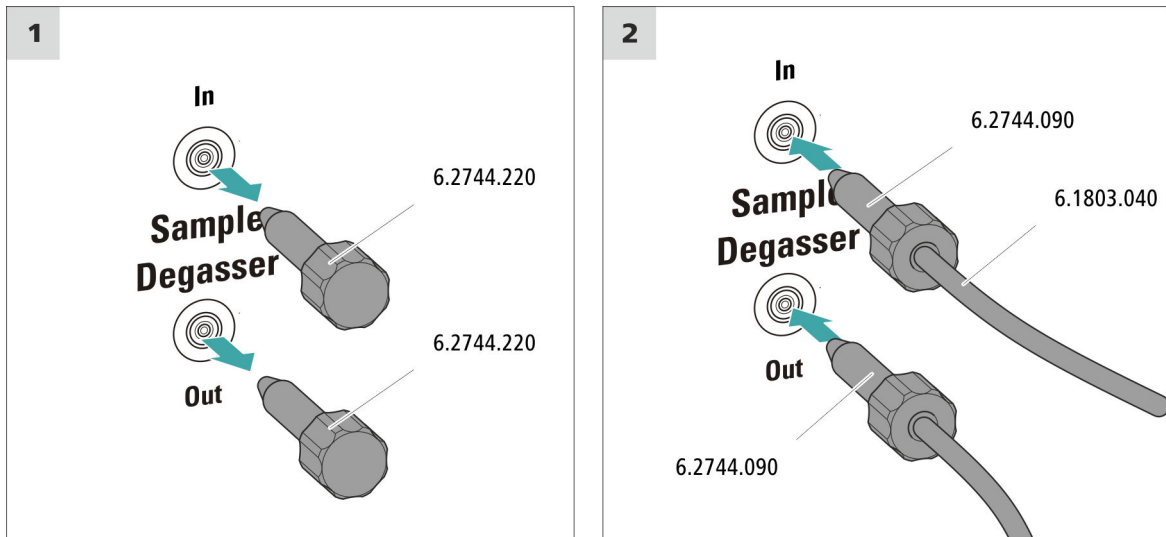
Si el desgasificador de muestras está conectado, el tiempo de lavado se prolongará como mínimo 2 minutos.

### Accesorios

Para este paso de trabajo necesitará los siguientes accesorios:

- 2 tornillos de presión largos (6.2744.090)
- capilar PTFE (6.1803.040)

### Conexión del desgasificador de muestras



#### ATENCIÓN

Si no se utiliza el desgasificador de muestras, la entrada y la salida **deben** estar cerradas con los tapones roscados (6.2744.220).

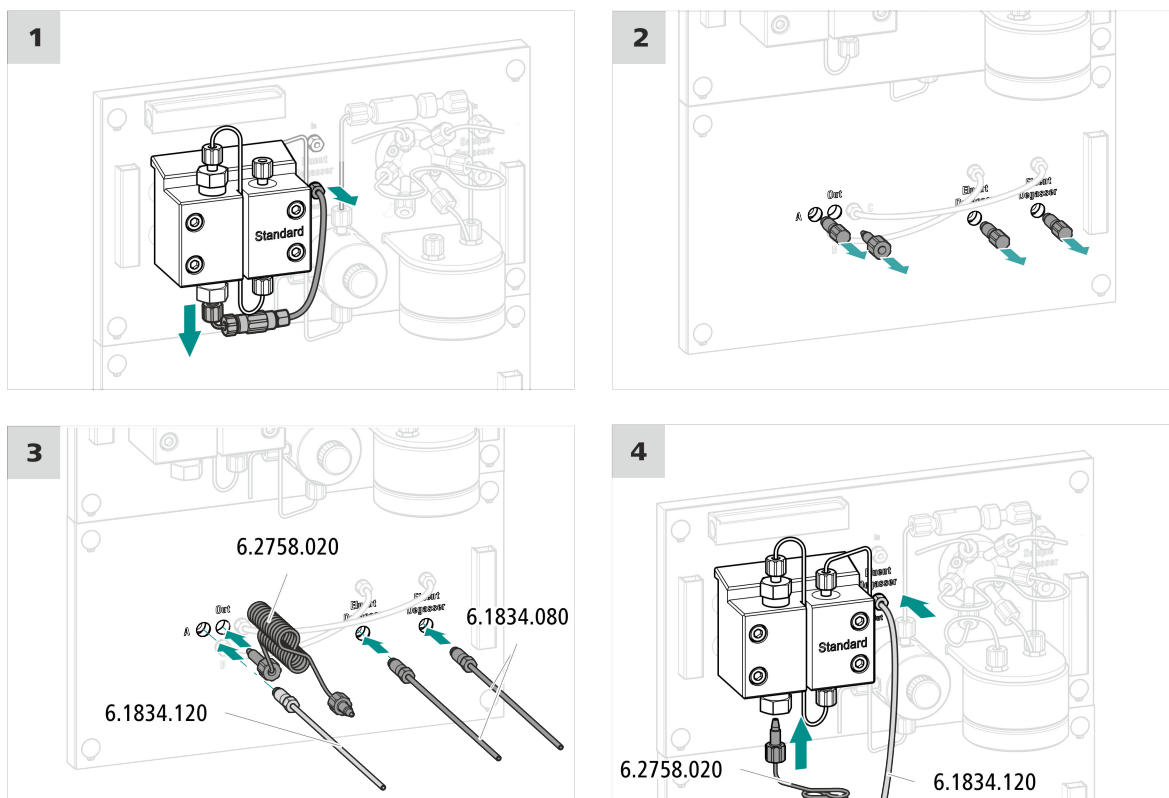
## 4.16 Instalación de gradientes de baja presión

### Accesorios

Para este paso de trabajo necesitará los siguientes accesorios:

- espiral de mezcla para gradientes de baja presión (6.2758.020)
- 2 tubos de aspiración, 2 m (6.1834.080)
- Desmontaje del tubo de conexión – Desgasificador de eluyente (6.1834.120)

### Instalación de gradientes de baja presión



Siguientes pasos

- Conecte los dos tubos de aspiración (6.1834.080) en cada una de las botellas de eluyente respectivamente (véase capítulo 4.6, página 18).

## 4.17 Conexión del aparato al ordenador



### NOTA

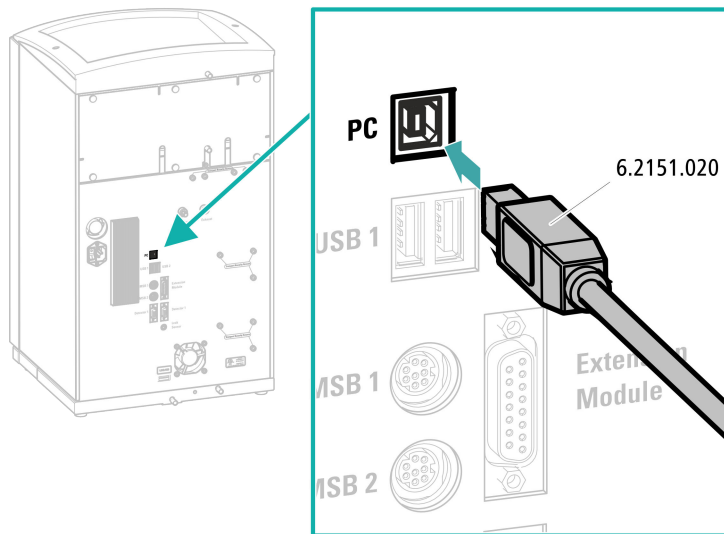
El aparato debe estar apagado cuando se conecta al ordenador.

Accesorios

Para este paso de trabajo necesitará el siguiente accesorio:

- Cable de conexión USB (6.2151.020)

### Conexión del cable USB



## 4.18 Conexión del aparato a la red



### ADVERTENCIA

#### Descarga eléctrica a causa de tensión eléctrica

Peligro de sufrir lesiones al tocar componentes que se hallan bajo tensión eléctrica o a causa de la humedad en piezas conductoras.

- Nunca abra la carcasa del aparato mientras el cable de alimentación esté conectado.
- Proteja las piezas conductoras (p. ej. fuente de alimentación, cable de alimentación, tomas de conexión) contra la humedad.
- Si sospecha que ha penetrado humedad en el aparato, desconecte el aparato del suministro eléctrico.
- Los trabajos de mantenimiento y reparación en componentes eléctricos y electrónicos solo debe realizarlos personal cualificado para ello por Metrohm.

### Conectar el cable de alimentación

#### Accesorios

Cable de alimentación con las siguientes especificaciones:

- Longitud: máx. 2 m
- Número de conductores: 3, con toma de tierra
- Enchufe CEI 60320 del tipo C13
- Área de sección del conductor: mín. 3 x 1,0 mm<sup>2</sup> / 18 AWG

- Cable de red:
  - Según la demanda del cliente (6.2122.XX0)
  - Mín. 10 A

**NOTA**

No utilice cables de alimentación no permitidos.

**1 Enchufe del cable de alimentación**

- Enchufe el cable de alimentación a la toma de conexión a la red del aparato.
- Conecte el cable de alimentación a la red.

## 4.19 Primera puesta en marcha

Antes de instalar la precolumna y la columna de separación, debe lavarse por primera vez todo el sistema con eluyente.

### Lavado del sistema CI

**ATENCIÓN**

Para la primera puesta en marcha, tanto la columna de separación como la precolumna no deben estar instaladas.

Asegurarse de que haya un acoplamiento (6.2744.040) instalado en lugar de las columnas.

**1 Preparación del software**

- Inicie el programa de PC **MagIC Net**.
- Abra en MagIC Net la pestaña **Estabilización: Puesto lab. ► Realizado ► Estabilización**.
- Importar un método adecuado (o crearlo).  
Ver también: *Manual de uso MagIC Net* y la ayuda en línea.

**2 Preparación del aparato**

- Asegúrese de que el tubo de aspiración de eluyente esté sumergido en el eluyente y de que haya suficiente eluyente en la botella de eluyente.



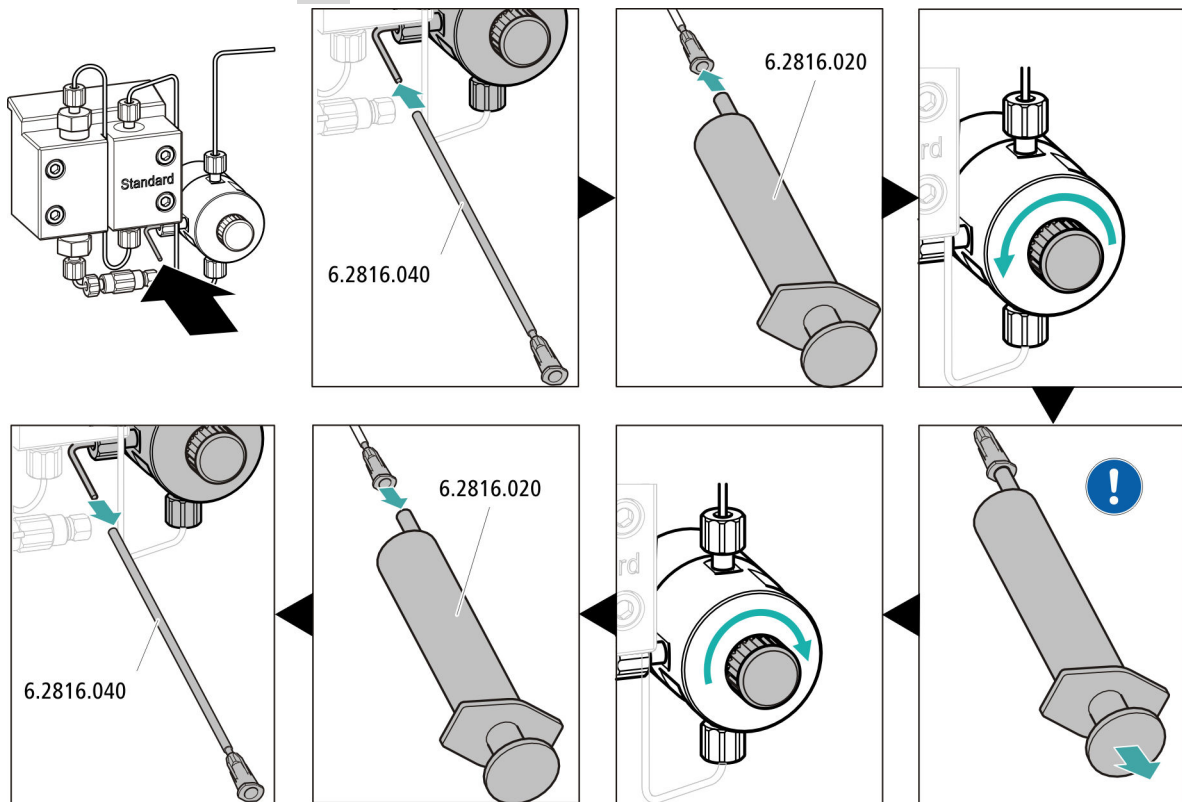
- – Método STREAM (recomendado): asegúrese de que el tubo de aspiración para la solución de regeneración se encuentre sumergido en la solución y de que haya suficiente solución disponible. Comprobar si el capilar de escape del detector está conectado con el capilar de admisión para la solución de lavado (etiquetada como *rinsing solution*) del Metrohm Suppressor Module (MSM).
- Opcionalmente, en caso de regenerarse y lavarse con dos botellas: asegúrese de que los tubos de aspiración de las soluciones auxiliares (solución de regeneración y solución de lavado) estén sumergidos en la solución correspondiente y de que haya suficiente solución en ambas botellas. Comprobar si el capilar de escape del detector se ha llevado al recipiente de desechos o si está conectado con el Waste Collector.
- Ponga en marcha el aparato.

MagIC Net detecta el aparato y todos sus módulos.

### 3 Inicio de la estabilización

- Inicie la estabilización en MagIC Net: **Puesto lab. ► Realizado ► Estabilización ► Arran. HW.**

#### 4 Purga de la bomba de alta presión



**!** Aspire con la jeringa tanto eluyente como sea posible hasta que desaparezcan todas las burbujas de aire del tubo de aspiración de eluyente.

#### 5 Lavado del aparato sin columnas

- Lave el aparato (sin columnas) durante 10 minutos con eluyente.

## 4.20 Conexión y lavado de la precolumna



### ATENCIÓN

Las precolumnas nuevas están llenas de solución y cerradas a ambos lados con tapones o tapas.

Antes de instalar la precolumna, asegurarse de que esta solución pueda mezclarse con el eluyente utilizado (tener en cuenta las indicaciones del fabricante).



### NOTA

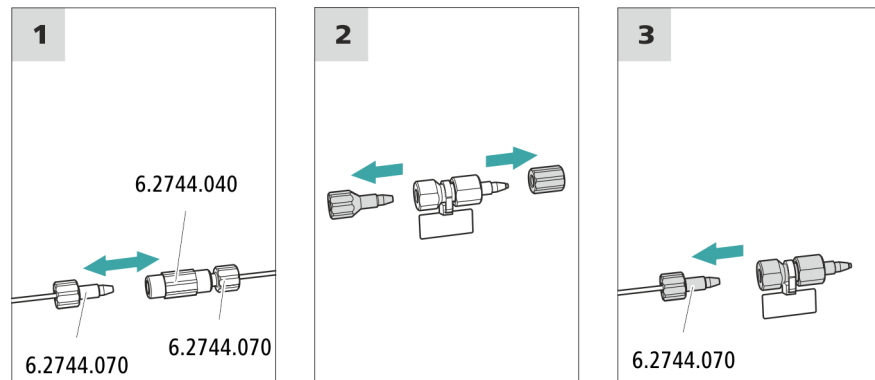
La precolumna debe conectarse una vez el aparato se haya puesto en marcha una vez (*véase capítulo 4.19, página 31*). Hasta ese momento, la precolumna y la columna de separación deben sustituirse por un acoplamiento (6.2744.040).

#### Accesorios

Para este paso de trabajo necesitará los siguientes accesorios:

- Precolumna (adecuada para la columna de separación)

### Conexión de la precolumna



### Lavado de la precolumna

#### 1 Lavado de la precolumna

- Coloque un vaso debajo de la salida de la precolumna.

- Inicie el control manual en MagIC Net y seleccionar la bomba de alta presión: **Manual ▶ Control manual ▶ Bomba**
  - **Flujo: según la hoja informativa de la columna**
  - **Encendido**
- Lave la precolumna durante unos 5 minutos con eluyente.
- Vuelva a detener la bomba de alta presión en el control manual de MagIC Net: **Apagado**.

## 4.21 Conexión de la columna de separación



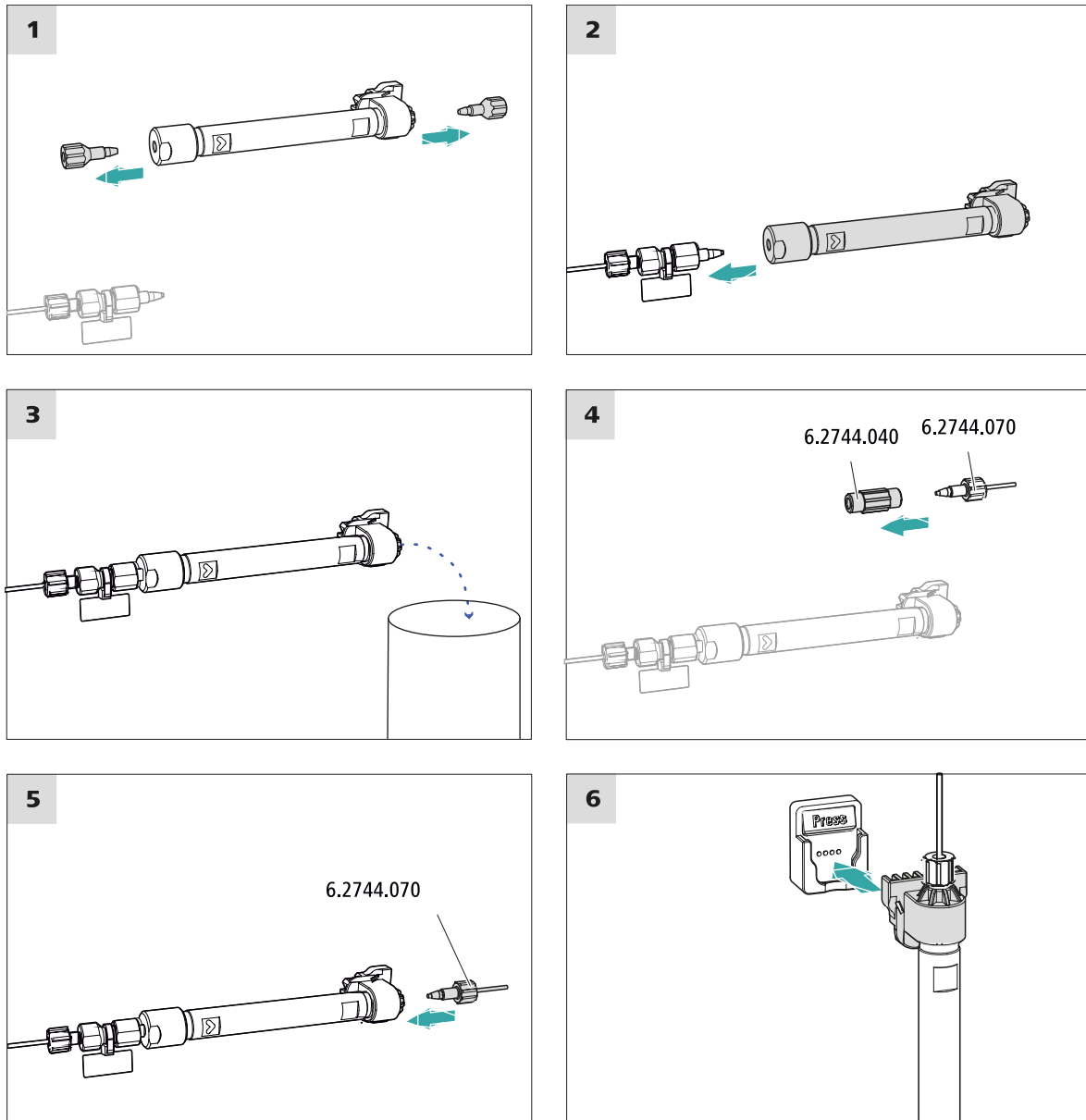
### ATENCIÓN

Las columnas de separación nuevas están llenas de solución y cerradas a ambos lados con tapones. Antes de instalar la columna, asegúrese de que esta solución pueda mezclarse con el eluyente utilizado (tener en cuenta las indicaciones del fabricante).



### NOTA

No conecte la columna de separación hasta después de la primera puesta en marcha del aparato. Hasta entonces, en lugar de la precolumna y la columna de separación, inserte un enganche (6.2744.040).



### Conexión de la columna de separación

#### 1 Lavado de la columna de separación

- Coloque un vaso debajo de la salida de la columna de separación.
- Inicie el control manual en MagIC Net y seleccionar la bomba de alta presión: **Manual ▶ Control manual ▶ Bomba**
  - **Flujo:** aumentar paso a paso el flujo hasta el recomendado en la hoja informativa de la columna.
  - **Encendido**
- Lave la columna de separación aprox. diez minutos con eluyente.

- Vuelva a detener la bomba de alta presión en el control manual de MagIC Net: **Apagado**.

## 4.22 Acondicionamiento

El sistema deberá acondicionarse con eluyente hasta alcanzar una línea base estable en los siguientes casos:

- después de la instalación
- después de cada puesta en marcha del aparato
- después de cada cambio de eluyente



### NOTA

Si la composición del eluyente está modificada, el tiempo de acondicionamiento puede prolongarse considerablemente.

## Acondicionamiento del sistema

### 1 Preparación del software



### ATENCIÓN

Procure que el flujo ajustado no sea mayor que el permitido para la columna correspondiente (ver la hoja informativa de la columna y el juego de datos del chip).

- Inicie el programa de PC **MagIC Net**.
- Abra en MagIC Net la pestaña **Estabilización: Puesto lab. ► Realizado ► Estabilización**.
- Seleccione un método adecuado (o créelo).  
Ver también: *Manual de uso MagIC Net* y la ayuda en línea.

### 2 Preparación del aparato

- Asegúrese de que la columna está instalada correctamente según la dirección de flujo indicada en la etiqueta (la flecha debe mirar en la dirección de flujo).
- Asegúrese de que el tubo de aspiración de eluyente esté sumergido en el eluyente y de que haya suficiente eluyente en la botella de eluyente.



### 3 Inicio de la estabilización

- Inicie la estabilización en MagIC Net: **Puesto lab. ► Realizado ► Estabilización ► Arran. HW.**
- Compruebe visualmente si todos los capilares y sus conexiones desde la bomba de alta presión hasta el detector son estancos. Si se pierde eluyente por algún lugar, apriete más el tornillo de presión correspondiente o suelte el tornillo de presión, revise el extremo del capilar y, en caso necesario, acórtelo con la pinza para cortar capilares y vuelva a apretar el tornillo de presión.

### 4 Acondicionamiento del sistema

Lave el sistema con eluyente hasta que se alcance la estabilidad deseada de la línea base.

Ahora el aparato está preparado para medir muestras.

## 5 Manejo


El 940 Professional IC Vario ONE/ChS/LPG se maneja exclusivamente mediante el software MagIC Net. Encontrará más información sobre el manejo en el Manual de uso de MagIC Net así como en la ayuda en línea.

# 6 Accesorios

Encontrará información actual sobre el suministro básico y accesorios opcionales para su aparato en Internet. Podrá encontrar esta información con ayuda del número del artículo y descargarla:

### Descarga de la lista de accesorios

- 1 En el navegador de Internet teclee <https://www.metrohm.com/>.
- 2 En **Encuentre productos, accesorios, y aplicaciones por** introduzca el número de artículo (por ejemplo, **2.940.1250**).  
Aparece el resultado de la búsqueda.
- 3 En **Productos** haga clic en **Más información**.  
Se mostrará la información detallada del producto en distintas pestañas.
- 4 En la pestaña **Partes** haga clic en **Descargue el PDF**.  
Se creará el archivo PDF con los datos de accesorios.

 **NOTA**

---

Al recibir su nuevo aparato, le recomendamos se descargue la lista de accesorios en Internet, la imprima y la guarde junto con el manual como referencia.

# Índice alfabético

## A

Accionamiento del supresor	
véase "Supresor" .....	22
Acondicionamiento .....	38
Amortiguador de pulsaciones	
Instalación .....	21
Asa .....	13
Asidero	
véase también "Asa" .....	13

## B

Bomba de alta presión	
Protección .....	15
Bomba de vacío	
Protección .....	15
Botella de eluyente	
Instalación .....	18

## C

Calefacción	
véase también "Termostato para columnas" .....	18
Carga estática .....	6
Columna	
véase "Columna de separación" .....	35
Columna CI	
véase "Columna de separación" .....	35
Columna de separación	
Instalación .....	35
Lavado .....	36
Protección .....	3, 21
Conexión	
Al ordenador .....	29
Conexión a la red .....	30, 31
Conexión PC .....	29

## D

Desgasificador	
Desgasificador de muestras	27
Desgasificador de muestras	
Instalación .....	27
Detector de fugas	
Instalación .....	17

## E

Eluyente	
Aspirar .....	19
Estabilización .....	32, 38
Estanqueidad .....	33

## F

Filtro	
véase "Filtro inline" .....	21
Filtro inline .....	21

## I

Indicaciones de seguridad .....	5
Instalación	
Amortiguador de pulsaciones .....	21
Botella de eluyente .....	18
Columna de separación .....	35
Desgasificador de muestras	27
Detector de fugas .....	17
Precolumna .....	34
Supresor .....	22
Termostato para columnas ..	18
Tubos de desagüe .....	16
Válvula de inyección .....	21

## L

Lavado	
Columna de separación .....	36
Precolumna .....	34

Línea base	
Acondicionamiento .....	38

## P

Precolumna	
Instalación .....	34
Lavado .....	34

## R

Reparación .....	5
------------------	---

## S

Supresor	
Instalación .....	22
Instalación del rotor .....	22

## T

Tensión de red .....	5
Termostato	
véase también "Termostato para columnas" .....	18
Termostato para columnas	
Instalación .....	18
Tornillos fijadores de transporte	14
Transporte	
Asidero .....	13
Tubo de aspiración para eluyente .....	19
Tubos de desagüe	
Instalación .....	16

## V

Válvula	
Ver también "Válvula de inyección" .....	21
Válvula de inyección .....	3
Instalación .....	21