

940 Professional IC Vario



940 Professional IC Vario ONE/Prep 2

Handbuch – Kurzanleitung

8.940.8103DE / v3 / 2023-12-31



Metrohm AG
CH-9100 Herisau
Schweiz
Telefon +41 71 353 85 85
Fax +41 71 353 89 01
info@metrohm.com
www.metrohm.com

940 Professional IC Vario

940 Professional IC Vario ONE/Prep 2

2.940.1120

Handbuch – Kurzanleitung

Technical Communication
Metrohm AG
CH-9100 Herisau
techcom@metrohm.com

Diese Dokumentation ist urheberrechtlich geschützt. Alle Rechte vorbehalten.

Diese Dokumentation wurde mit grösster Sorgfalt erstellt. Dennoch sind Fehler nicht vollständig auszuschliessen. Bitte richten Sie diesbezügliche Hinweise an die obenstehende Adresse.

Inhaltsverzeichnis

1	Über diese Kurzanleitung	1
2	Einleitung	2
2.1	Gerätebeschreibung	2
2.2	Bestimmungsgemäße Verwendung	4
2.3	Sicherheitshinweise	5
2.3.1	Allgemeines zur Sicherheit	5
2.3.2	Elektrische Sicherheit	5
2.3.3	Schlauch- und Kapillarverbindungen	6
2.3.4	Brennbare Lösungsmittel und Chemikalien	6
2.3.5	Recycling und Entsorgung	7
2.4	Darstellungskonventionen	7
3	Geräteübersicht	9
3.1	Vorderseite	9
3.2	Rückseite	11
4	Installation	13
4.1	Gerät aufstellen	13
4.1.1	Verpackung	13
4.1.2	Kontrolle	13
4.1.3	Aufstellungsort	13
4.2	Henkel demontieren	13
4.3	Transportsicherungsschrauben entfernen	14
4.4	Ablaufschläuche und Lecksensor anschliessen	16
4.4.1	Ablaufschläuche montieren	16
4.4.2	Lecksensor anschliessen	17
4.5	Säulentermostat	18
4.6	Eluentenflasche anschliessen	18
4.7	Eluent-Degasser anschliessen	21
4.8	Hochdruckpumpe installieren	21
4.9	Inline-Filter installieren	21
4.10	Pulsationsdämpfer installieren	21
4.11	Injektionsventil	21
4.12	Leitfähigkeitsdetektor installieren	22
4.13	Amperometrischen Detektor installieren	22



4.14	Proben-Degasser anschliessen (optional)	23
4.15	Peristaltikpumpe	24
4.15.1	Peristaltikpumpe installieren	24
4.16	6-Port-Ventil installieren	26
4.17	Gerät an den Computer anschliessen	26
4.18	Gerät ans Stromnetz anschliessen	27
4.19	Erste Inbetriebnahme	28
4.20	Vorsäule anschliessen und spülen	30
4.21	Trennsäule anschliessen	31
4.22	Konditionierung	33
5	Bedienung	35
6	Zubehör	36
	Index	37

Abbildungsverzeichnis

Abbildung 1	Vorderseite	9
Abbildung 2	Rückseite	11
Abbildung 3	Transportsicherungsschrauben entfernen	15
Abbildung 4	Schlauchbeschwerer und Ansaugfilter installieren	20

1 Über diese Kurzanleitung

Die vorliegende Kurzanleitung enthält wichtige Kapitel aus dem detaillierten Handbuch. Neben einer Einleitung, Sicherheitshinweisen und einer Geräteübersicht finden Sie Angaben zu Installation und Bedienung des 940 Professional IC Vario ONE/Prep 2 sowie zur Gewährleistung. Das detaillierte Handbuch steht im Internet als PDF-Datei zum Herunterladen bereit.

Handbuch herunterladen

Sie finden das detaillierte Handbuch im Internet unter <http://www.metrohm.com/>:

1. Geben Sie als Suchbegriff die Bestellnummer Ihres Gerätes ein (z. B. **2.940.1120**).
2. Klicken Sie auf **>More information**.
3. Klicken Sie auf **Documents**.
Es werden alle verfügbaren Dokumente zum Gerät angezeigt.
4. Klicken Sie auf den PDF-Link, um das gewünschte Handbuch herunterzuladen.

Lecksensor

Der Lecksensor detektiert ausgetretene Flüssigkeit, die sich in der Bodenwanne des Gerätes sammelt. Flüssigkeit, die im Gerät austritt, wird über Ablaufschläuche in die Bodenwanne geführt und dort aufgespürt.

Säulenthermostat

Der Säulenthermostat temperiert die Trennsäulen und den Eluenten und sorgt dadurch für stabile Messbedingungen. Der Innenraum des Säulenthermostaten kann sowohl geheizt wie auch gekühlt werden. Im Säulenthermostat befinden sich zwei Säulenhalter mit Chip-Leser.

Eluent-Degasser

Der Eluent-Degasser entfernt Gasbläschen und gelöste Gase aus dem Eluenten.

Hochdruckpumpe

Die intelligente und pulsationsarme Hochdruckpumpe pumpt den Eluenten durch das IC-System. Sie ist mit einem Chip ausgestattet, auf dem ihre technischen Spezifikationen und ihre "Lebensgeschichte" (Betriebsstunden, Service-Daten, ...) gespeichert sind.

Inline-Filter

Inline-Filter schützen die Trennsäule sicher vor möglichen Verschmutzungen aus dem Eluenten. Die Filterplättchen mit 2 µm Porengröße sind schnell und einfach auswechselbar. Sie entfernen Partikel wie z. B. Bakterien und Algen aus den Lösungen.

Pulsationsdämpfer

Der Pulsationsdämpfer schützt die Trennsäule vor Schäden durch Druckschwankungen, die z. B. beim Schalten des Injektionsventils entstehen können, und vermindert bei hochempfindlichen Messungen störende Pulsationen.

Injektionsventil

Das Injektionsventil verbindet den Eluentenweg mit dem Probenweg. Durch schnelle und präzise Ventilumschaltung wird eine durch die Größe der Probenschleife exakt definierte Menge Probenlösung injiziert und mit dem Eluenten auf die Trennsäule gespült.

Detektor

Metrohm bietet eine Reihe unterschiedlicher Detektoren für verschiedene Analyseaufgaben an. Der passende Detektortyp muss als separates Gerät bestellt werden.

**Proben-Degasser**

Der Proben-Degasser entfernt Gasbläschen und gelöste Gase aus der Probe.

Peristaltikpumpe

Die Peristaltikpumpe wird für das Fördern von Proben- und Hilfslösungen eingesetzt. Sie kann in beide Richtungen drehen.

6-Port-Ventil

Das 6-Port-Ventil entspricht in seiner Konstruktion dem Injektionsventil. Es kommt bei der Probenvorbereitung zum Einsatz. Das 6-Port-Ventil dient als Umschalter zwischen zwei unterschiedlichen Flüssigkeiten, z. B. bei der Inline-Matrixeliminierung zum Umschalten zwischen der Probe und der Hilfslösung.

Trennsäule

Die intelligente Trennsäule trennt die unterschiedlichen Komponenten entsprechend ihrer Wechselwirkungen mit der Säule auf. Die Metrohm-Trennsäulen sind mit einem Chip ausgestattet, auf dem ihre technischen Spezifikationen und ihre Geschichte (Inbetriebnahme, Betriebsstunden, Injektionen usw.) abgespeichert sind.

2.2 Bestimmungsgemässe Verwendung

Der 940 Professional IC Vario ONE/Prep 2 wird für die ionenchromatographische Bestimmung von Kationen und Anionen ohne Suppression eingesetzt.

Das vorliegende Gerät ist geeignet, Chemikalien und brennbare Proben zu verarbeiten. Die Verwendung des 940 Professional IC Vario erfordert deshalb vom Benutzer grundlegende Kenntnisse und Erfahrung im Umgang mit giftigen und ätzenden Substanzen. Ausserdem sind Kenntnisse in der Anwendung von Brandschutzmassnahmen notwendig, die in Laboratorien vorgeschrieben sind.

2.3 Sicherheitshinweise

2.3.1 Allgemeines zur Sicherheit



WARNUNG

Betreiben Sie dieses Gerät ausschliesslich gemäss den Angaben in dieser Dokumentation.

Dieses Gerät hat das Werk in sicherheitstechnisch einwandfreiem Zustand verlassen. Zur Erhaltung dieses Zustandes und zum gefahrlosen Betrieb des Gerätes müssen die nachfolgenden Hinweise sorgfältig beachtet werden.

2.3.2 Elektrische Sicherheit

Die elektrische Sicherheit beim Umgang mit dem Gerät ist im Rahmen der internationalen Norm IEC 61010 gewährleistet.



WARNUNG

Nur von Metrohm qualifiziertes Personal ist befugt, Servicearbeiten an elektronischen Bauteilen auszuführen.



WARNUNG

Öffnen Sie niemals das Gehäuse des Gerätes. Das Gerät könnte dabei Schaden nehmen. Zudem besteht eine erhebliche Verletzungsgefahr, falls dabei unter Strom stehende Bauteile berührt werden.

Im Inneren des Gehäuses befinden sich keine Teile, die durch den Benutzer gewartet oder ausgetauscht werden können.

Netzspannung



WARNUNG

Eine falsche Netzspannung kann das Gerät beschädigen.

Betreiben Sie dieses Gerät nur mit einer dafür spezifizierten Netzspannung (siehe Geräterückseite).

2.3.5 Recycling und Entsorgung



Chemikalien und Produkt ordnungsgemäss entsorgen, um negative Folgen für Umwelt und Gesundheit zu verringern. Lokale Behörden, Entsorgungsdienste oder Händler liefern genauere Informationen zur Entsorgung. Für die fachgerechte Entsorgung von Elektroaltgeräten innerhalb der Europäischen Union WEEE-EU-Richtlinie (WEEE = Waste Electrical and Electronic Equipment) beachten.

2.4 Darstellungskonventionen

In der vorliegenden Dokumentation können folgende Symbole und Formattierungen vorkommen:

(5-12)	Querverweis auf Abbildungslegende
	Die erste Zahl entspricht der Abbildungsnummer, die zweite dem Geräteelement in der Abbildung.
1	Anweisungsschritt
	Führen Sie diese Schritte nacheinander aus.
Methode	Dialogtext, Parameter in der Software
Datei ► Neu	Menü bzw. Menüpunkt
[Weiter]	Schaltfläche oder Taste
	WARNUNG
	Dieses Zeichen weist auf eine allgemeine Lebens- oder Verletzungsgefahr hin.
	WARNUNG
	Dieses Zeichen warnt vor elektrischer Gefährdung.
	WARNUNG
	Dieses Zeichen warnt vor Hitze oder heissen Geräteteilen.
	WARNUNG
	Dieses Zeichen warnt vor biologischer Gefährdung.
	VORSICHT
	Dieses Zeichen weist auf eine mögliche Beschädigung von Geräten oder Geräteteilen hin.



HINWEIS

Dieses Zeichen markiert zusätzliche Informationen und Ratschläge.

3 Geräteübersicht

3.1 Vorderseite

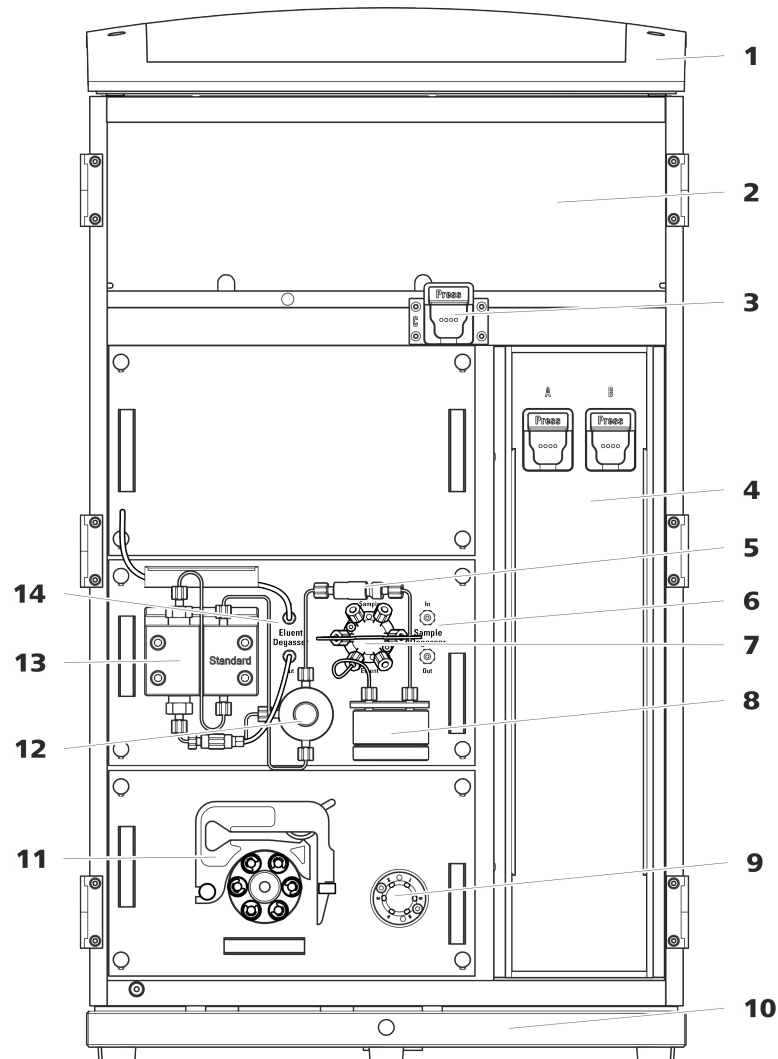


Abbildung 1 Vorderseite

1 Flaschenhalter

Bietet Platz für die Eluentenflasche(n) und weiteres Zubehör.

3 Säulenhalter

Für eine dritte Trennsäule ausserhalb des Säulenthmostaten.

5 Inline-Filter

2 Detektorraum

Bietet Platz für zwei Einlegedetektoren und weiteres Zubehör.

4 Säulenthmostat

Mit zwei Säulenhaltern für zwei Trennsäulen.

6 Proben-Degasser



7	Injektionsventil	8	Pulsationsdämpfer
9	Umschaltventil Für die Probenvorbereitung.	10	Bodenwanne Mit Lecksensor.
11	Peristaltikpumpe Für den Transport der Lösungen für die Probenvorbereitung.	12	Purge-Ventil Zum Entlüften der Hochdruckpumpe.
13	Hochdruckpumpe	14	Eluent-Degasser

3.2 Rückseite



Abbildung 2 Rückseite

1 Flaschenhalter

Bietet Platz für die Eluentenflasche(n) und weiteres Zubehör.

3 Ablaufschlauch-Anschluss

Zum Anschliessen eines Ablaufschlauches, der ausgetretene Flüssigkeit aus dem Detektorraum ableitet.

2 Rückwand

Abnehmbar. Erlaubt den Zugriff auf den Detektorraum.

4 Transportsicherungsschrauben

Zur Sicherung der Vakuumpumpe(n) beim Transport des Gerätes. Im Gerät können bis zu zwei Vakuumpumpen eingebaut sein. Wenn nur eine Vakuumpumpe eingebaut ist, dann sind nur zwei Transportsicherungsschrauben eingesetzt.

**5 Vakuum-Anschluss**

Zum Anschliessen eines Extension Module, das einen Degasser besitzt, aber keine eigene Vakuumpumpe. Wenn der Anschluss nicht verwendet wird, muss er mit einem Stopfen fest verschlossen sein.

7 PC-Anschlussbuchse

Zum Anschliessen des Gerätes am Computer mit dem USB-Kabel (6.2151.020).

9 Transportsicherungsschrauben

Zur Sicherung der Hochdruckpumpe (im mittleren Plug-in) beim Transport des Gerätes.

11 Transportsicherungsschrauben

Zur Sicherung der Hochdruckpumpe (im unteren Plug-in) beim Transport des Gerätes. Diese Schrauben sind nur montiert, wenn im unteren Steckplatz ein Plug-in mit Hochdruckpumpe eingesetzt ist.

13 Lecksensor-Anschlussbuchse

Mit *Leak Sensor* beschriftet. Zum Anschliessen des Lecksensor-Anschlusskabels, das in der Bodenwanne aufgerollt ist.

15 Kühlelement

Zum Kühlen des Netzteiles. Kann heiss werden!

17 Rändelschrauben

Zum Befestigen der abnehmbaren Rückwand.

6 Abluftöffnung

Mit *Exhaust* beschriftet. Zum Abführen der Luft aus der Vakuumkammer.

8 USB-Anschlussbuchsen

Mit *USB 1* und *USB 2* beschriftet. Zum Anschliessen von USB-Geräten.

10 Extension-Module-Anschlussbuchse

Mit *Extension Module* beschriftet. Zum Anschliessen des Kabels (6.2156.060), das für die Verbindung des Gerätes mit dem Extension Module verwendet wird.

12 Bodenwanne

Mit Lecksensor und Lecksensorkabel.

14 MSB-Anschlussbuchsen

Mit *MSB 1* und *MSB 2* beschriftet. Zum Anschliessen von MSB-Geräten.

16 Netzanschluss-Buchse

Netzanschluss-Buchse zum Anschliessen des Netzkabels und Netzschalter zum Einschalten und Ausschalten des Gerätes.

4 Installation

4.1 Gerät aufstellen

4.1.1 Verpackung

Das Gerät wird zusammen mit dem gesondert verpackten Zubehör in sehr gut schützenden Spezialverpackungen geliefert. Bewahren Sie diese Verpackungen auf, denn nur sie gewähren einen sicheren Transport des Gerätes.

4.1.2 Kontrolle

Kontrollieren Sie sofort nach Erhalt anhand des Lieferscheines, ob die Sendung vollständig und ohne Schäden angekommen ist.

4.1.3 Aufstellungsort

Das Gerät wurde für den Betrieb in Innenräumen entwickelt und darf nicht in explosionsgefährdeter Umgebung verwendet werden.

Stellen Sie das Gerät an einem für die Bedienung günstigen, erschütterungsfreien Arbeitsplatz auf, geschützt vor korrosiver Atmosphäre und Verschmutzung durch Chemikalien.

Das Gerät sollte vor übermäßigen Temperaturschwankungen und direkter Sonneneinstrahlung geschützt sein.

4.2 Henkel demontieren

Damit das Gerät leichter transportiert werden kann, ist es mit einem Henkel ausgestattet. Sobald das Gerät an seinem Platz im Labor aufgestellt ist, kann der Henkel demontiert werden.

Zubehör

Für die folgenden Arbeitsschritte brauchen Sie kein Zubehör.

Die Transportsicherungsschrauben entfernen

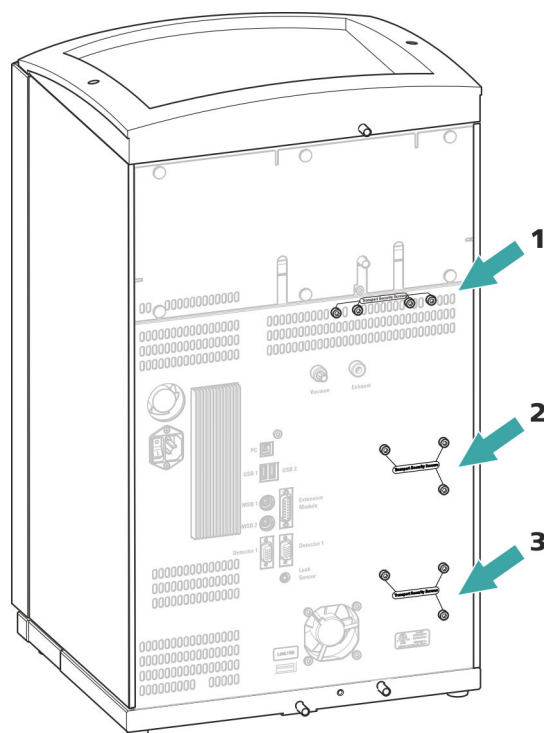


Abbildung 3 Transportsicherungsschrauben entfernen

1 Transportsicherungsschrauben

Für die Vakuumpumpe.

2 Transportsicherungsschrauben

Für die Hochdruckpumpe.

3 Transportsicherungsschrauben

Für eine zusätzliche Hochdruckpumpe im unteren Einschub.

Bewahren Sie die Transportsicherungsschrauben auf. Setzen Sie die Transportsicherungsschrauben für jeden grösseren Transport des Gerätes wieder ein.



VORSICHT

Wenn das Gerät ohne eingesetzte Transportsicherungsschrauben transportiert wird, könnten die Pumpen beschädigt werden.



4.4 Ablaufschläuche und Lecksensor anschliessen

Der Lecksensor spürt ausgetretene Flüssigkeit auf, die sich in der Bodenwanne des Gerätes sammelt. Flüssigkeit, die im Flaschenhalter oder im Detektorraum austritt, wird über Ablaufschläuche in die Bodenwanne geführt und dort detektiert.

Wenn der Lecksensor ein Leck im IC-System entdeckt, wird das IC-Gerät ausgeschaltet. Die Software gibt eine Warnung aus.

Der Lecksensor funktioniert erst dann richtig, wenn die folgenden Voraussetzungen erfüllt sind:

- Die Ablaufschläuche sind angeschlossen.
- Das Lecksensor-Anschlusskabel ist in die Lecksensor-Anschlussbuchse eingesteckt.
- Der 940 Professional IC Vario ist eingeschaltet.
- Der Lecksensor ist in der Software auf **aktiv** geschaltet.

4.4.1 Ablaufschläuche montieren

Flüssigkeit, die im Flaschenhalter oder im Detektorraum austritt, fließt zur Rückseite des Gerätes. Öffnungen am Flaschenhalter und im Detektorraum erlauben der Flüssigkeit abzufließen. An diesen Öffnungen müssen die Ablaufschläuche befestigt werden. Diese Ablaufschläuche führen die ausgetretene Flüssigkeit zur Bodenwanne, wo sich der Lecksensor befindet.

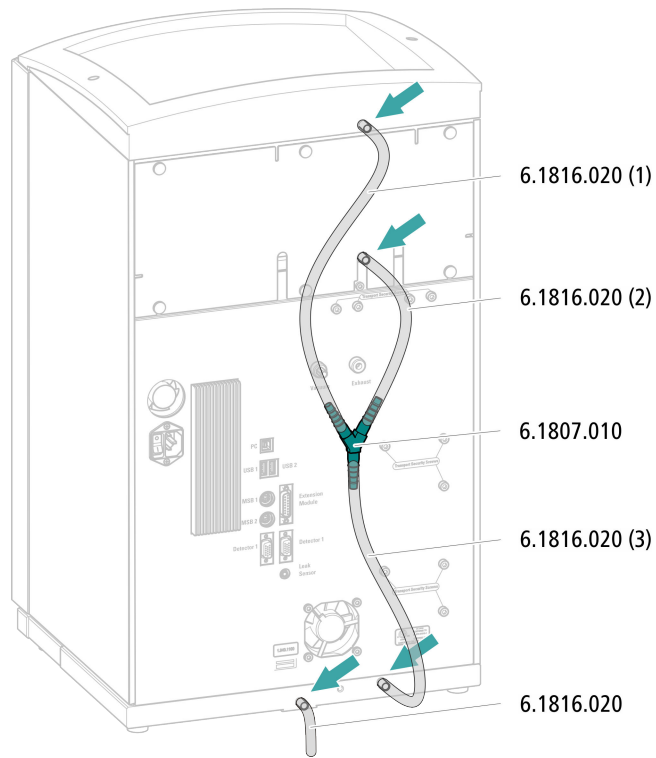
Zubehör

Für diesen Arbeitsschritt brauchen Sie folgende Teile aus dem Zubehör-Kit: Vario/Flex Basis (6.5000.000):

- 2 × Silikonschlauch (6.1816.020)
- Y-Verbinder (6.1807.010)

Ausserdem brauchen Sie eine Schere.

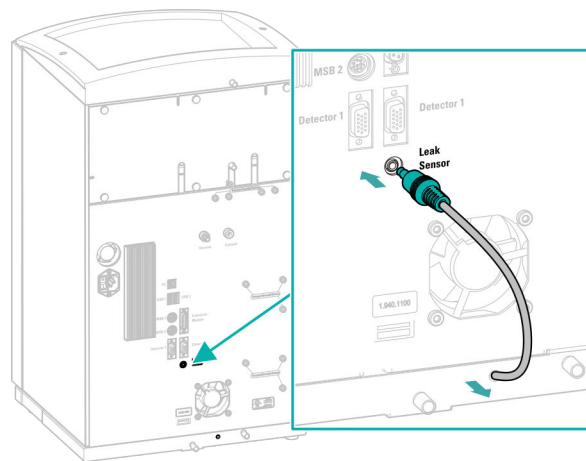
Ablaufschläuche montieren



4.4.2 Lecksensor anschliessen

Lecksensor-Anschlusskabel einstecken

Das Lecksensor-Anschlusskabel ist in der Bodenwanne aufgerollt.





4.5 Säulenthmostat

Der Säulenthmostat ist vollständig angeschlossen. Es sind keine Installationsarbeiten nötig.

4.6 Eluentenflasche anschliessen

Der Eluent wird über den Eluent-Ansaugschlauch aus der Eluentenflasche angesaugt. Der Eluent-Ansaugschlauch ist am Eingang des Eluent-Degasers montiert.

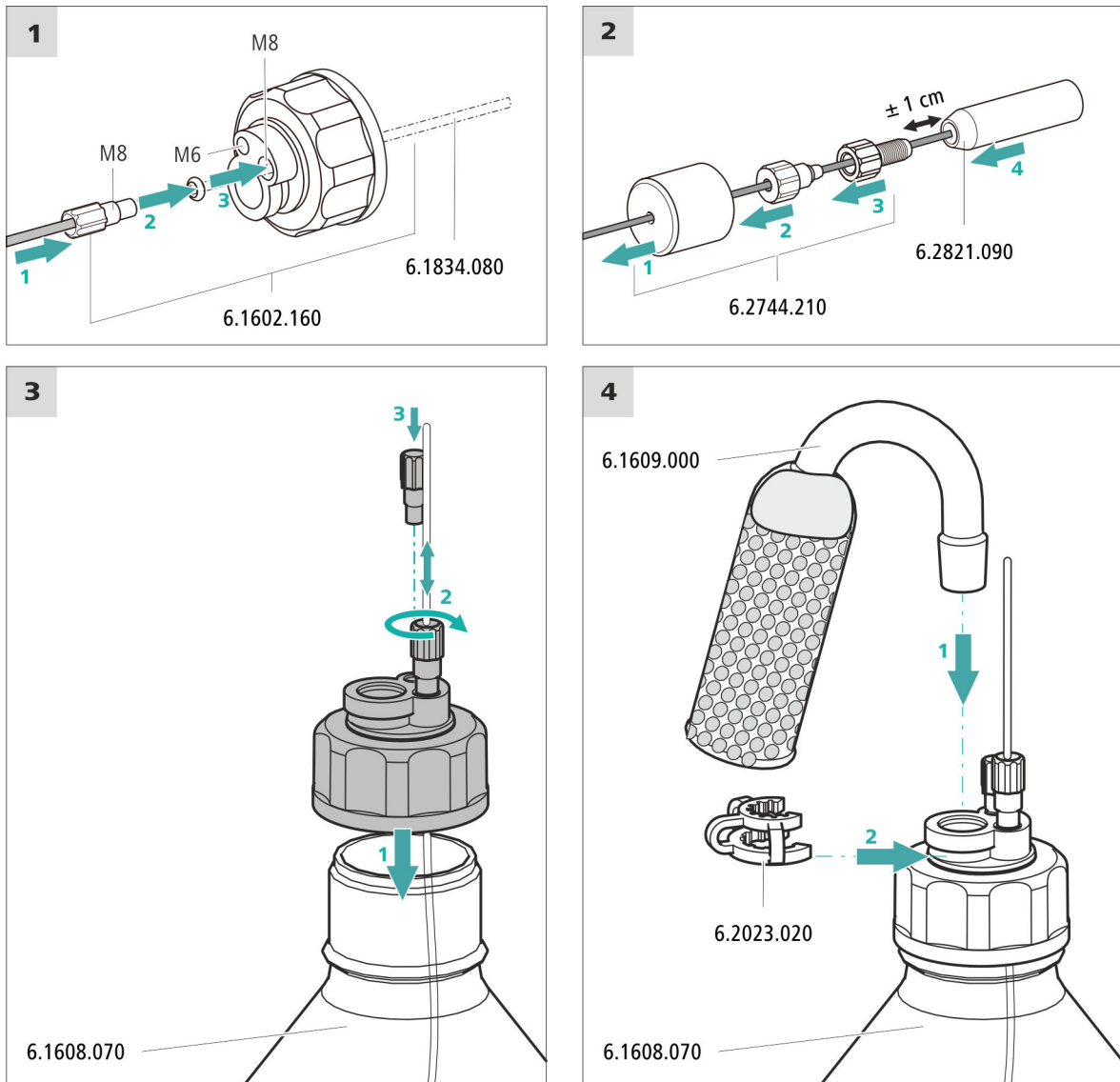
Zubehör

Für diesen Arbeitsschritt brauchen Sie das folgende Zubehör:

Diese Teile entstammen dem Zubehör-Kit *Vario/Flex ONE* (6.5000.010).

- Eluentenflasche (6.1608.070)
- Das Zubehörset *Eluentenflaschen-Aufsatz GL 45* (6.1602.160)
Dieses Zubehörset enthält den Flaschenaufsatz, einen Schlauchnippel M6, einen Schlauchnippel M8, zwei O-Ringe sowie je einen Gewindestopfen M6 und M8.
- Das Zubehörset *Schlauchadapter für Ansaugfilter* (6.2744.210)
Dieses Zubehörset enthält einen Filterhalter, eine Feststellschraube sowie einen Schlauchbeschwerer.
- Einen Ansaugfilter (6.2821.090)
- Das Adsorberrohr (6.1609.000)
- Die NS-Klammer (6.2023.020)

Eluent-Ansaugschlauch anschliessen



1 Ansaugfilter vorspülen



HINWEIS

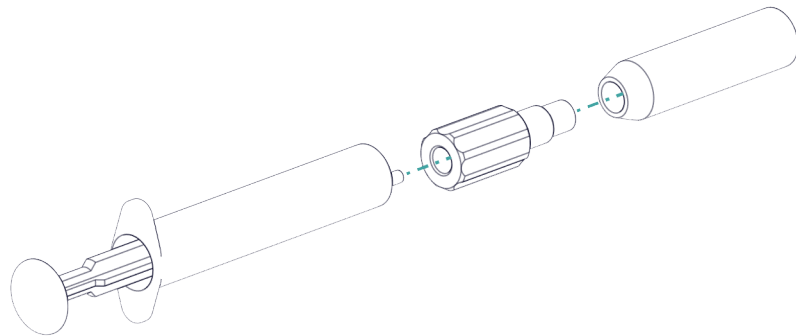
Den Ansaugfilter nur mit Handschuhen anfassen.

Um Luftblasen nach der Installation des Ansaugfilters zu vermeiden, empfehlen wir den Ansaugfilter mit Reinstwasser oder Eluent vorzuspülen.



Zum Vorspülen brauchen Sie den Adapter Luer innen, M6 aussen (6.02744.050), eine Spritze und ein Gefäss mit Reinstwasser oder Eluent.

- Den Adapter an den Ansaugfilter schrauben.
- Die Spritze in den Adapter stecken.



- Den Ansaugfilter in ein Gefäss mit Reinstwasser oder Eluent tauchen.
- Die Spritze 3 Mal komplett mit Reinstwasser oder Eluent füllen und wieder entleeren.

2 Ansaugfilter montieren



HINWEIS

Den Ansaugfilter nur mit Handschuhen anfassen.

- Das lose Ende des Eluent-Ansaugschlauches in den Ansaugfilter stecken.
Das Ende des Schlauches sollte ungefähr bis zur Mitte des Ansaugfilters reichen.
- Den Ansaugfilter am Filterhalter festschrauben.

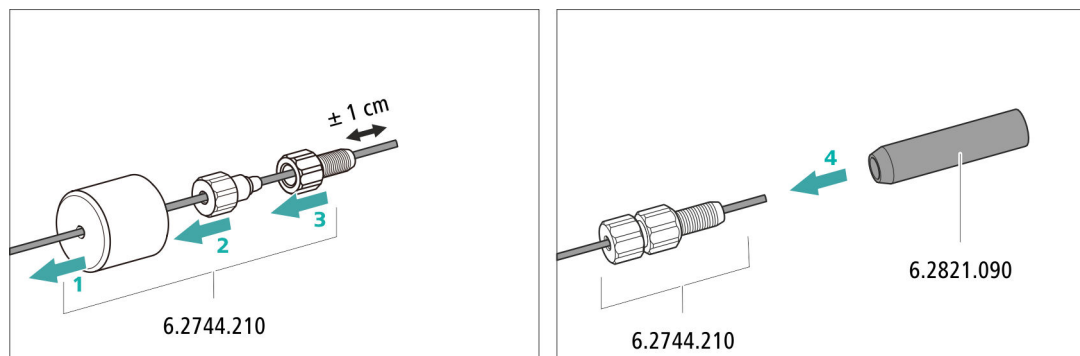


Abbildung 4 Schlauchbeschwerer und Ansaugfilter installieren

4.7 Eluent-Degasser anschliessen

Der Eluent-Degasser ist vollständig angeschlossen. Es sind keine Installationsarbeiten nötig.

4.8 Hochdruckpumpe installieren

Die Hochdruckpumpe ist vollständig angeschlossen. Es sind keine Installationsarbeiten nötig.

4.9 Inline-Filter installieren

Der Inline-Filter ist vollständig angeschlossen. Es sind keine Installationsarbeiten nötig.

4.10 Pulsationsdämpfer installieren

Der Pulsationsdämpfer ist zwischen der Hochdruckpumpe und dem Injektionsventil installiert. Er schützt die Trennsäule vor Schäden durch Druckschwankungen, die z. B. beim Schalten des Injektionsventils entstehen können, und vermindert bei hochempfindlichen Messungen störende Pulsationen.

Der Pulsationsdämpfer ist vollständig angeschlossen. Es sind keine Installationsarbeiten nötig.

4.11 Injektionsventil

Das Injektionsventil ist vollständig angeschlossen. Es sind keine Installationsarbeiten nötig.

4.12 Leitfähigkeitsdetektor installieren

Der 940 Professional IC Vario bietet im Detektorraum Platz für zwei Detektoren und weiteres Zubehör. Die Detektoren sind als separate Geräte erhältlich und werden mit separaten Handbüchern geliefert.

Detektor ins Gerät einsetzen

Befolgen Sie die Anweisungen im Kapitel *Detektor einsetzen* im Handbuch zum Detektor.

Detektor mit Eluentenweg verbinden



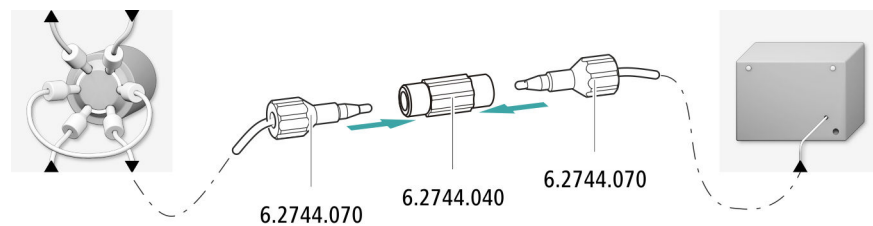
HINWEIS

Die Trennsäule wird erst während der ersten Inbetriebnahme ins Gerät eingesetzt. Bis dahin muss die Detektor-Einlasskapillare mit einer Kupplung (6.2744.040) mit der Säulen-Einlasskapillare verbunden werden.

Zubehör

Für diesen Arbeitsschritt brauchen Sie das folgende Zubehör:

- Kupplung (6.2744.040)
- 2 x Druckschraube (6.2744.010)



4.13 Amperometrischen Detektor installieren

Der 940 Professional IC Vario bietet im Detektorraum Platz für zwei Detektoren und weiteres Zubehör. Die Detektoren sind als separate Geräte erhältlich und werden mit separaten Handbüchern geliefert.

Detektor ins Gerät einsetzen

Befolgen Sie die Anweisungen im Kapitel *Detektor einsetzen* im Handbuch zum Detektor.

4.14 Proben-Degasser anschliessen (optional)

Gasbläschen in der Probe führen zu einer schlechten Reproduzierbarkeit, da sich nicht immer die gleiche Probenmenge in der Probenschleife befindet. Deshalb empfehlen wir, gashaltige Proben vor der Injektion zu entgasen.



HINWEIS

Der Proben-Degasser muss nicht unbedingt angeschlossen werden. Wir empfehlen, den Proben-Degasser nur dann einzusetzen, wenn es die Applikation erfordert.

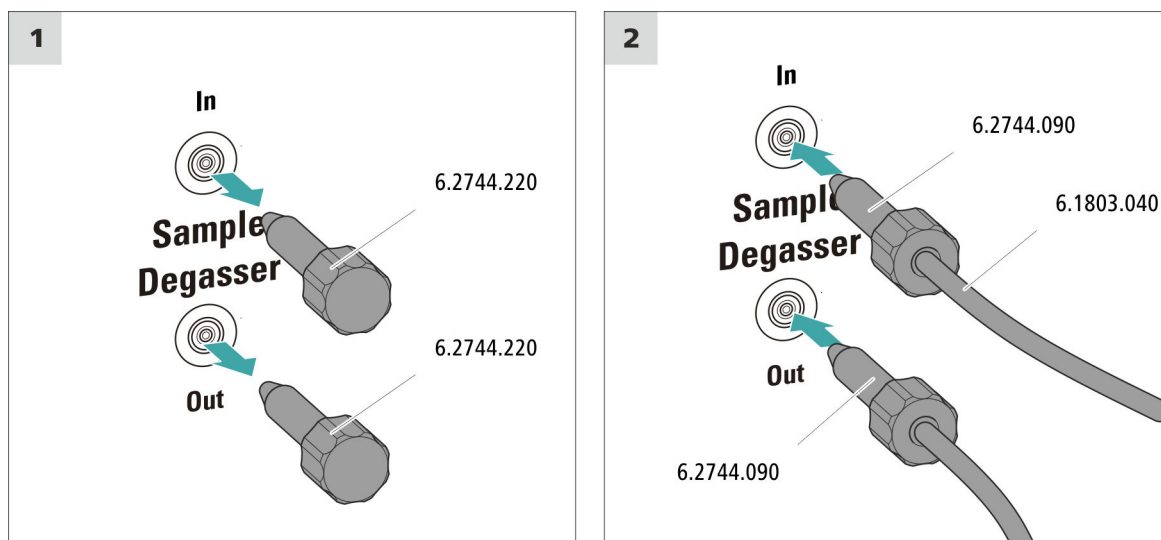
Wenn der Proben-Degasser angeschlossen ist, verlängert sich die Spülzeit um mindestens 2 Minuten.

Zubehör

Für diesen Arbeitsschritt brauchen Sie das folgende Zubehör:

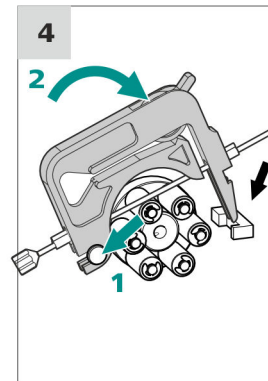
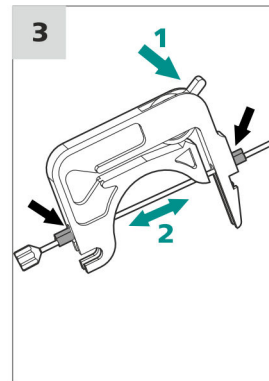
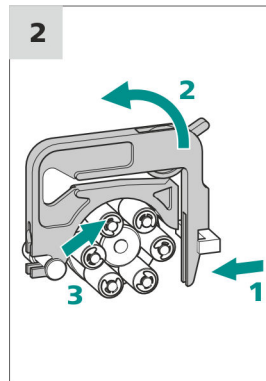
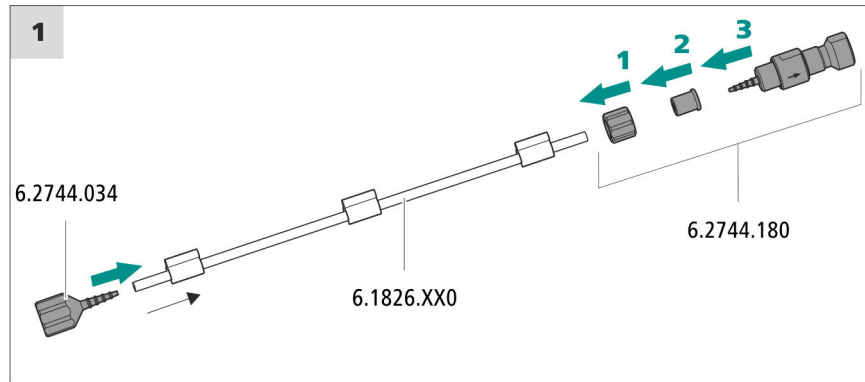
- 2 × Druckschraube lang (6.2744.090)
- PTFE-Kapillare (6.1803.040)

Proben-Degasser anschliessen

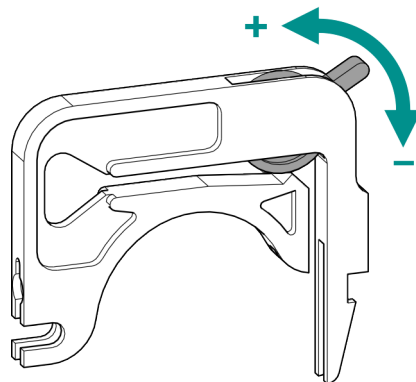


VORSICHT

Wenn der Proben-Degasser nicht eingesetzt wird, **müssen** der Eingang und der Ausgang mit den Gewindestopfen (6.2744.220) verschlossen sein.



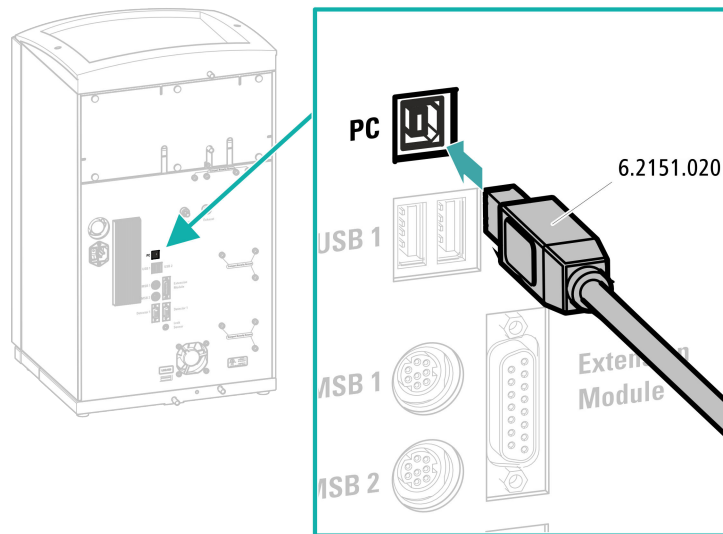
Anpressdruck korrekt einstellen



- 1
 - Den Anpresshebel ganz lösen, d. h. ganz nach unten drücken.
 - In der Software den Antrieb der Peristaltikpumpe mit der gewünschten Geschwindigkeit aktivieren.
 - Den Anpresshebel schrittweise anheben, bis die Flüssigkeit fließt.
 - Wenn die Flüssigkeit fließt, den Anpresshebel um weitere 2 Rasten anheben.

Der Anpressdruck ist nun optimal eingestellt.

USB-Kabel anschliessen



4.18 Gerät ans Stromnetz anschliessen



WARNUNG

Stromschlag durch elektrische Spannung

Verletzungsgefahr durch Berühren von Bauteilen, die unter elektrischer Spannung stehen, oder durch Feuchtigkeit auf stromführenden Teilen.

- Niemals das Gehäuse des Geräts öffnen, solange das Netzkabel angeschlossen ist.
- Stromführende Teile (z. B. Netzteil, Netzkabel, Anschlussbuchsen) vor Feuchtigkeit schützen.
- Sobald der Verdacht besteht, dass Feuchtigkeit ins Gerät eingedrungen ist, das Gerät von der Energieversorgung trennen.
- Servicearbeiten und Reparaturarbeiten an elektrischen und elektronischen Bauteilen darf nur Personal ausführen, das von Metrohm dafür qualifiziert ist.

Netzkabel anschliessen

Zubehör

Netzkabel mit folgenden Spezifikationen:

- Länge: max. 2 m
- Anzahl Adern: 3, mit Schutzleiter
- Gerätestecker: IEC 60320 Typ C13
- Leiterquerschnitt 3x min. 1.0 mm² / 18 AWG

- Netzstecker:
 - gemäss Kundenanforderung (6.2122.XX0)
 - min. 10 A



HINWEIS

Kein unzulässiges Netzkabel verwenden!

1 Netzkabel einstecken

- Das Netzkabel in die Netzanschluss-Buchse des Geräts einstecken.
- Das Netzkabel ans Stromnetz anschliessen.

4.19 Erste Inbetriebnahme

Noch bevor die Vorsäule und die Trennsäule installiert werden, muss das ganze System zum ersten Mal komplett mit Eluent gespült werden.

IC-System spülen



VORSICHT

Für die erste Inbetriebnahme dürfen die Trennsäule und die Vorsäule nicht installiert sein.

Stellen Sie sicher, dass anstelle der Säulen eine Kupplung (6.2744.040) eingesetzt ist.

1 Software vorbereiten

- Das PC-Programm **MagIC Net** starten.
- In MagIC Net die Registerkarte **Equilibrierung** öffnen: **Arbeitsplatz ▶ Ablauf ▶ Equilibrierung**.
- Eine geeignete Methode importieren (oder erstellen).
Siehe auch: *MagIC Net Bedienungslehrgang* und Online-Hilfe.

2 Gerät vorbereiten

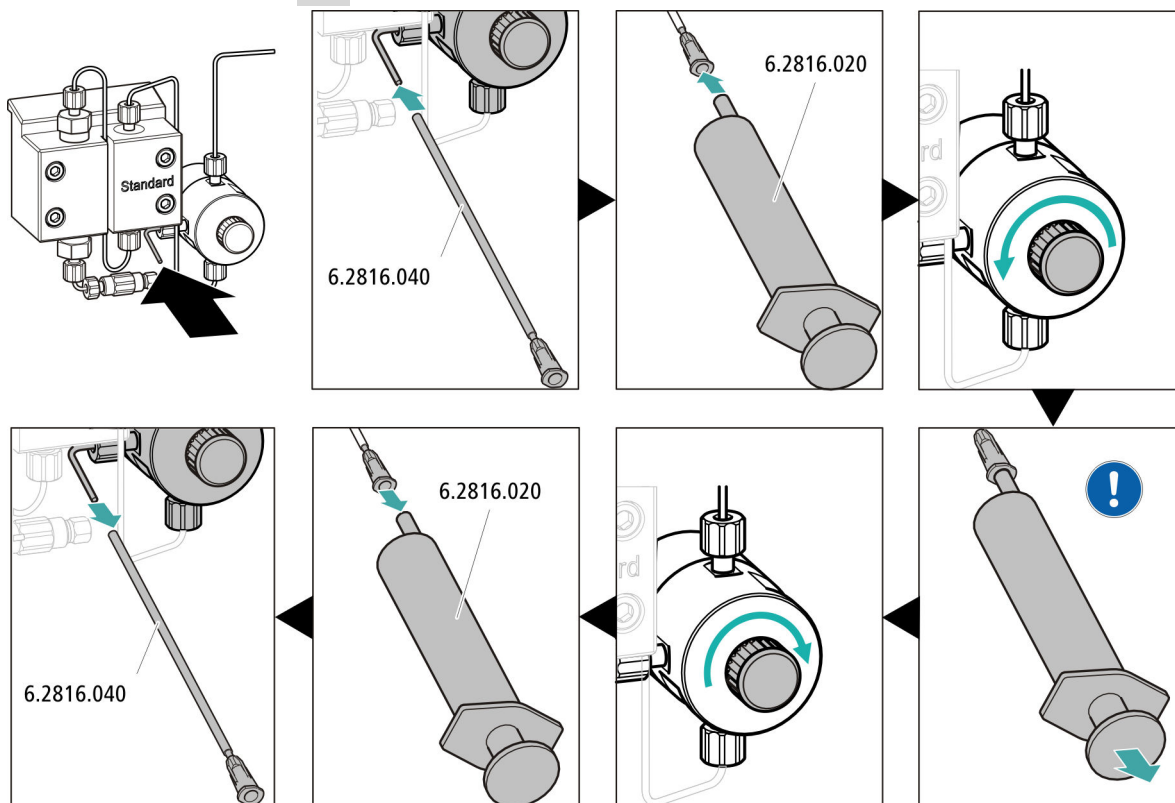
- Sicherstellen, dass der Eluent-Ansaugschlauch in den Eluenten eingetaucht ist und genügend Eluent in der Eluentenflasche vorhanden ist.
- Das Gerät einschalten.

MagIC Net erkennt das Gerät und all seine Module.

3 Equilibrierung starten

- In MagIC Net die Equilibrierung starten: **Arbeitsplatz ► Ablauf ► Equilibrierung ► Start HW.**

4 Hochdruckpumpe entlüften



- ⚠ Mit der Spritze so lange Eluent ansaugen, bis sich im Eluent-Ansaugschlauch keine Luftblasen mehr befinden.

5 Anpressdruck der Peristaltikpumpe einstellen

- Den Anpressdruck der Peristaltikpumpe einstellen (siehe "Anpressdruck korrekt einstellen", Seite 25).

6 Gerät ohne Säulen spülen

- Das Gerät (ohne Säulen) 10 Minuten lang mit Eluent spülen.

4.20 Vorsäule anschliessen und spülen



VORSICHT

Neue Vorsäulen sind mit Lösung gefüllt und beidseitig mit Stopfen oder Kappen verschlossen.

Stellen Sie vor dem Einsetzen der Vorsäule sicher, dass diese Lösung mit dem verwendeten Eluenten mischbar ist (Angaben des Herstellers beachten).



HINWEIS

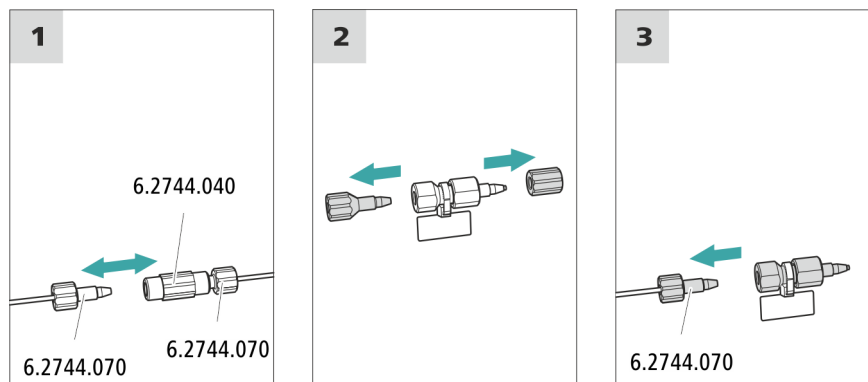
Die Vorsäule darf erst angeschlossen werden, nachdem das Gerät bereits einmal in Betrieb genommen wurde (*siehe Kapitel 4.19, Seite 28*). Bis dahin müssen die Vorsäule und die Trennsäule durch eine Kuppelung (6.2744.040) ersetzt werden.

Zubehör

Für diesen Arbeitsschritt brauchen Sie das folgende Zubehör:

- Vorsäule (passend zur Trennsäule)

Vorsäule anschliessen



Vorsäule spülen

1 Vorsäule spülen

- Ein Becherglas unter den Ausgang der Vorsäule stellen.

- In MagIC Net die manuelle Bedienung starten und die Hochdruckpumpe auswählen: **Manuell ► Manuelle Bedienung ► Pumpe**
 - **Fluss: gemäss Säulenmerkblatt**
 - **Ein**
- Die Vorsäule ca. 5 Minuten mit Eluent spülen.
- In der manuellen Bedienung von MagIC Net die Hochdruckpumpe wieder stoppen: **Aus**.

4.21 Trennsäule anschliessen



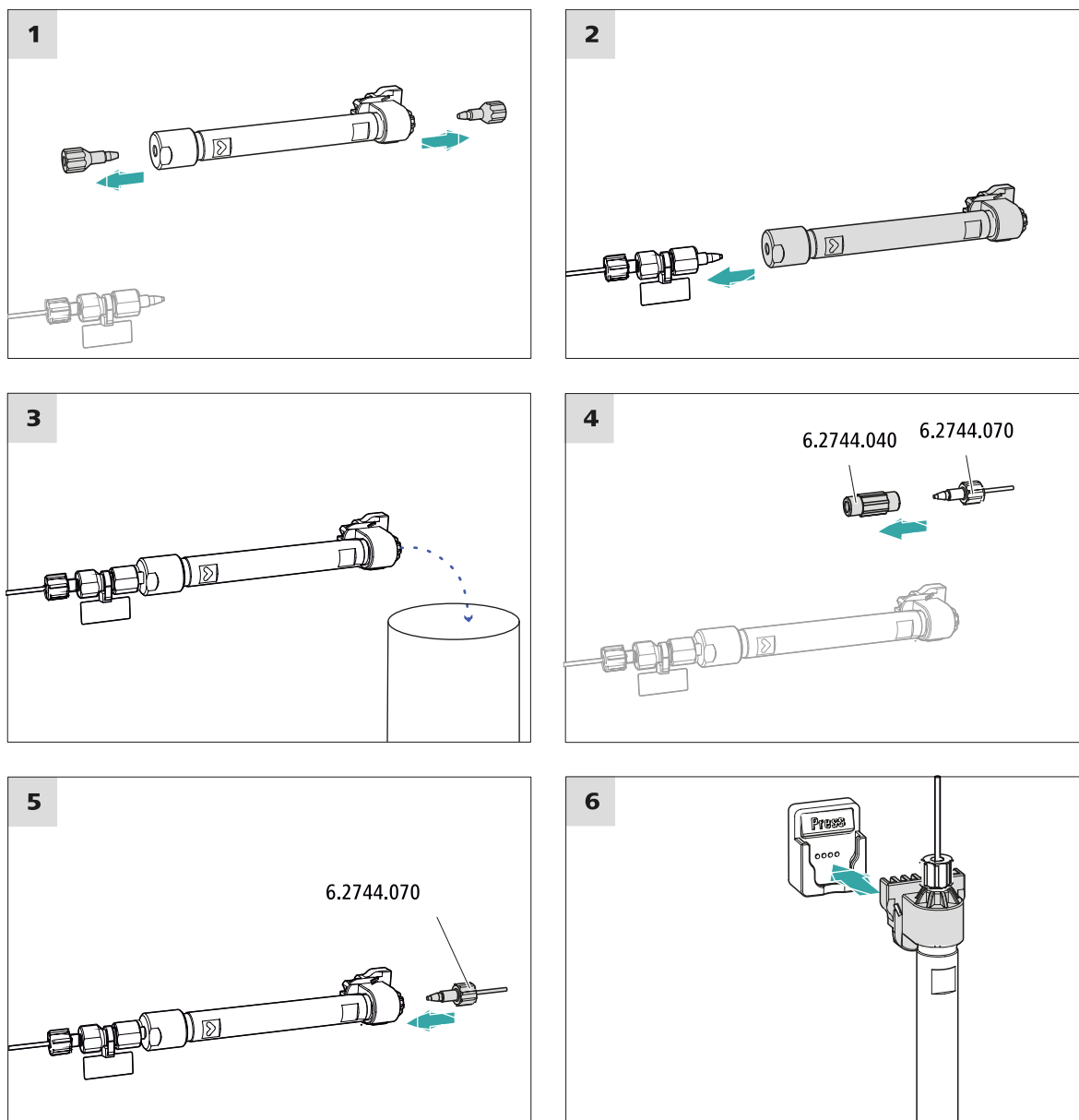
VORSICHT

Neue Trennsäulen sind mit Lösung gefüllt und beidseitig mit Stopfen verschlossen. Stellen Sie vor dem Einsetzen der Säule sicher, dass diese Lösung mit dem verwendeten Eluenten mischbar ist (Angaben des Herstellers beachten).



HINWEIS

Schliessen Sie die Trennsäule erst nach der ersten Inbetriebnahme des Gerätes an. Setzen Sie bis dahin anstelle der Vorsäule und der Trennsäule eine Kupplung (6.2744.040) ein.



Trennsäule anschliessen

1 Trennsäule spülen

- Ein Becherglas unter den Ausgang der Trennsäule stellen.
- In MagIC Net die manuelle Bedienung starten und die Hochdruckpumpe auswählen: **Manuell ▶ Manuelle Bedienung ▶ Pumpe**
 - **Fluss:** schrittweise auf die im Säulemerkblatt empfohlene Flussrate erhöhen.
 - **Ein**
- Die Trennsäule ca. 10 Minuten mit Eluent spülen.

- In der manuellen Bedienung von MagIC Net die Hochdruckpumpe wieder stoppen: **Aus**.

4.22 Konditionierung

In den folgenden Fällen muss das System so lange mit Eluent konditioniert werden, bis eine stabile Basislinie erreicht ist:

- nach der Installation
- nach jedem Einschalten des Gerätes
- nach jedem Eluentenwechsel



HINWEIS

Bei geänderter Zusammensetzung des Eluenten kann sich die Konditionierzeit deutlich verlängern.

System konditionieren

1 Software vorbereiten



VORSICHT

Achten Sie darauf, dass die eingestellte Flussrate nicht höher ist als die für die entsprechende Säule zulässige Flussrate (siehe Säulenmerkblatt und Chip-Datensatz).

- Das PC-Programm **MagIC Net** starten.
- In MagIC Net die Registerkarte **Equilibrierung** öffnen: **Arbeitsplatz ► Ablauf ► Equilibrierung**.
- Eine geeignete Methode auswählen (oder erstellen).
Siehe auch: *MagIC Net Bedienungslehrgang* und Online-Hilfe.

2 Gerät vorbereiten

- Sicherstellen, dass die Säule gemäss der auf dem Aufkleber eingezeichneten Flussrichtung richtig eingesetzt ist (Pfeil muss in Flussrichtung zeigen).
- Sicherstellen, dass der Eluent-Ansaugschlauch in den Eluenten eingetaucht ist und genügend Eluent in der Eluentenflasche vorhanden ist.



3 Equilibrierung starten

- In MagIC Net die Equilibrierung starten: **Arbeitsplatz ► Ablauf ► Equilibrierung ► Start HW.**
- Visuell kontrollieren, ob alle Kapillaren und deren Anschlüsse von der Hochdruckpumpe bis zum Detektor dicht sind. Wenn irgendwo Eluent austritt, dann die entsprechende Druckschraube stärker anziehen oder die Druckschraube lösen, das Kapillarende prüfen und ggf. mit dem Kapillarschneider kürzen und die Druckschraube wieder anziehen.

4 System konditionieren

Das System so lange mit Eluent spülen, bis die gewünschte Stabilität der Basislinie erreicht ist.

Das Gerät ist nun bereit für Messungen von Proben.

5 Bedienung

Der 940 Professional IC Vario ONE/Prep 2 wird ausschliesslich über die Software MagIC Net bedient. Informationen zur Bedienung finden Sie im Bedienungslehrgang zu MagIC Net sowie in der Online-Hilfe.

6 Zubehör

Aktuelle Informationen zum Lieferumfang und zum optionalen Zubehör zu Ihrem Gerät sind im Internet zu finden. Sie können diese Informationen mit Hilfe der Artikelnummer wie folgt herunterladen:

Zubehörliste herunterladen

- 1** Im Internetbrowser <https://www.metrohm.com/> eintippen.
- 2** Unter **Produkte, Zubehör und Applikationen finden**: die Artikelnummer (z. B. **2.940.1120**) eingeben.
Das Suchergebnis wird angezeigt.
- 3** Unter **Produkte** auf **Weitere Informationen** klicken.
Detailinformationen zum Produkt werden auf verschiedenen Registerkarten angezeigt.
- 4** Auf der Registerkarte **Zubehör** auf **PDF Download** klicken.
Die PDF-Datei mit den Zubehördaten wird erstellt.



HINWEIS

Wenn Sie Ihr neues Gerät erhalten, empfehlen wir, die Zubehörliste aus dem Internet herunterzuladen, auszudrucken und als Referenz zusammen mit dem Handbuch aufzubewahren.

Index

- 6-Port-Ventil 4
 Installation 26
- A**
- Ablaufschläuche
 Installation 16
- Ansaugschlauch für Eluent 19
- Anschliessen
 Am Computer 26
 Anschliessen am Stromnetz 27
- B**
- Basislinie
 Konditionieren 34
- D**
- Degasser
 Proben-Degasser 23
- Dichtigkeit 29
- E**
- Elektrostatische Aufladung 6
- Eluent
 Ansaugen 19
- Eluentenflasche
 Installation 18
- Equilibrierung 29, 34
- F**
- Filter
 siehe "Inline-Filter" 21
- H**
- Haltegriff
 siehe auch "Henkel" 13
- Heizung
 siehe auch "Säulenthermostat"
 18
- Henkel 13
- Hochdruckpumpe
 Schutz 15
- I**
- IC-Säule
 siehe "Trennsäule" 31
- Injektionsventil 3
 Installation 21
- Inline-Filter 21
- Installation
 6-Port-Ventil 26
 Ablaufschläuche 16
 Eluentenflasche 18
 Injektionsventil 21
 Lecksensor 17
 Peristaltikpumpe 24
 Proben-Degasser 23
 Pulsationsdämpfer 21
 Pumpschläuche 24
 Säulenthermostat 18
 Trennsäule 31
 Vorsäule 30
- K**
- Konditionieren 34
- L**
- Lecksensor
 Installation 17
- N**
- Netzanschluss 27, 28
- Netzspannung 5
- P**
- PC-Anschluss 26
- Peristaltikpumpe
 Installation 24
- Proben-Degasser
 Installation 23
- Pulsationsdämpfer
 Installation 21
- Pumpschläuche
 Installieren 24
- S**
- Säule
 siehe "Trennsäule" 31
- Säulenthermostat
 Installation 18
- Service 5
- Sicherheitshinweise 5
- Spülen
 Trennsäule 32
 Vorsäule 30
- T**
- Thermostat
 siehe auch "Säulenthermostat"
 18
- Transport
 Haltegriff 13
- Transportsicherungsschrauben .. 14
- Trennsäule
 Installation 31
 Schutz 3, 21
 Spülen 32
- V**
- Vakuumpumpe
 Schutz 15
- Ventil
 siehe auch "6-Port-Ventil" ... 26
 siehe auch "Injektionsventil"
 21
- Vorsäule
 Installation 30
 Spülen 30