

# 940 Professional IC Vario



940 Professional IC Vario TWO/SeS/PP/MB

## Manual

8.940.8031ES / v4 / 2025-04-30





Metrohm AG  
CH-9100 Herisau  
Suiza  
+41 71 353 85 85  
info@metrohm.com  
www.metrohm.com

# **940 Professional IC Vario**

## **940 Professional IC Vario TWO/SeS/PP/MB**

2.940.2580

## **Manual**

8.940.8031ES / v4 / 2025-04-30

Esta documentación está protegida con derechos de autor. Todos los derechos reservados.

Esta documentación constituye un documento original.

Esta documentación se ha elaborado con la mayor precisión. No obstante puede que haya algún error. Le rogamos nos informe de eventuales errores a la dirección arriba indicada.

### **Exención de responsabilidad**

La garantía no incluye deficiencias que surjan por circunstancias que no sean responsabilidad de Metrohm, tales como un almacenamiento inadecuado, uso inapropiado, etc. Las modificaciones no autorizadas en el producto (por ejemplo, conversiones o accesorios) excluyen cualquier responsabilidad del fabricante por los daños resultantes y sus consecuencias. Deben seguirse estrictamente las instrucciones y notas de la documentación del producto de Metrohm. En caso contrario, queda excluida la responsabilidad de Metrohm.

# Índice

<b>1</b>	<b>Introducción</b>	<b>1</b>
1.1	Descripción del aparato .....	1
1.2	Accesorios y más información .....	4
1.3	Convenciones gráficas .....	4
<b>2</b>	<b>Seguridad</b>	<b>6</b>
2.1	Uso adecuado .....	6
2.2	Responsabilidad del operador .....	6
2.3	Requisitos exigidos al personal operario .....	7
2.4	Indicaciones de seguridad .....	7
2.4.1	Indicaciones generales de seguridad .....	7
2.4.2	Seguridad eléctrica .....	8
2.4.3	Conexiones de tubos y capilares .....	9
2.4.4	Disolventes y productos químicos combustibles .....	9
2.4.5	Reciclaje y eliminación .....	9
<b>3</b>	<b>Visión conjunta del aparato</b>	<b>10</b>
3.1	Parte anterior .....	10
3.2	Parte posterior .....	12
3.3	Orificios de paso para capilares y cables .....	14
<b>4</b>	<b>Instalación</b>	<b>17</b>
4.1	Instalación del aparato .....	17
4.1.1	Embalaje .....	17
4.1.2	Comprobación .....	17
4.1.3	Lugar de instalación .....	17
4.2	Conexiones capilares en el sistema CI .....	17
4.3	Desmontaje del asa .....	20
4.4	Eliminación de los tornillos fijadores de transporte .....	21
4.5	Conexión de los tubos de desagüe y del detector de fugas .....	23
4.5.1	Montaje de los tubos de desagüe .....	23
4.5.2	Conexión del detector de fugas .....	25
4.6	Termostato para columnas .....	25
4.7	Conexión de la botella de eluyente .....	26
4.8	Conexión del desgasificador de eluyente .....	30
4.9	Instalación de la bomba de alta presión .....	31



6.8	<b>Mantenimiento de la bomba de alta presión</b>	<b>79</b>
6.9	<b>Mantenimiento del filtro inline</b>	<b>92</b>
6.10	<b>Mantenimiento del amortiguador de pulsaciones</b>	<b>95</b>
6.11	<b>Válvula de inyección</b>	<b>95</b>
6.12	<b>Metrohm Suppressor Module (MSM)</b>	<b>95</b>
6.12.1	Indicaciones para la operación del Metrohm Suppressor Module (MSM)	95
6.12.2	Conservación de la carcasa del supresor	96
6.12.3	Mantenimiento del Metrohm Suppressor Module (MSM)	97
6.13	<b>Bomba peristáltica</b>	<b>105</b>
6.13.1	Indicaciones para la operación de la bomba peristáltica	105
6.13.2	Mantenimiento de la bomba peristáltica	105
6.14	<b>Mantenimiento del Metrohm CO<sub>2</sub> Suppressor (MCS)</b>	<b>107</b>
6.14.1	Sustitución del CO <sub>2</sub> Absorber	107
6.15	<b>Mantenimiento del detector</b>	<b>108</b>
6.16	<b>Lavado del circuito de muestra</b>	<b>108</b>
6.17	<b>Columna de separación</b>	<b>110</b>
6.17.1	Eficacia de separación	110
6.17.2	Protección de la columna de separación	110
6.17.3	Conservación de la columna de separación	111
6.17.4	Regeneración de la columna de separación	111
<b>7</b>	<b>Solución de problemas</b>	<b>112</b>
7.1		112
<b>8</b>	<b>Características técnicas</b>	<b>117</b>
8.1	<b>Condiciones de referencia</b>	<b>117</b>
8.2	<b>Condiciones ambientales</b>	<b>117</b>
8.3	<b>Carcasa</b>	<b>117</b>
8.4	<b>Peso</b>	<b>118</b>
8.5	<b>Detector de fugas</b>	<b>118</b>
8.6	<b>Termostato para columnas</b>	<b>118</b>
8.7	<b>Desgasificador de eluyente</b>	<b>119</b>
8.8	<b>Bomba de alta presión</b>	<b>119</b>
8.9	<b>Válvula de inyección</b>	<b>120</b>
8.10	<b>Metrohm Suppressor Module (MSM)</b>	<b>120</b>
8.11	<b>Bomba peristáltica</b>	<b>120</b>
8.12	<b>Metrohm CO<sub>2</sub> Suppressor (MCS)</b>	<b>121</b>
8.13	<b>Detector</b>	<b>121</b>



8.14	Desgasificador de muestras .....	121
8.15	Suministro eléctrico .....	122
8.16	Interfaces .....	122
	<b>Índice alfabético</b>	<b>123</b>

## Índice de las ilustraciones

Figura 1	Parte anterior .....	10
Figura 2	Parte posterior .....	12
Figura 3	Orificios de paso en la puerta .....	14
Figura 4	Orificios para capilares y cables .....	15
Figura 5	Canales para capilares .....	16
Figura 6	Extracción de los tornillos fijadores de transporte .....	22
Figura 7	Instalación del adaptador para botella de eluyente .....	27
Figura 8	Instalación del peso para tubo y del filtro de aspiración .....	28
Figura 9	Bomba de alta presión con válvula de purga .....	31
Figura 10	Filtro inline .....	32
Figura 11	Amortiguador de pulsaciones .....	33
Figura 12	Sustitución del loop de muestra .....	34
Figura 13	Metrohm Suppressor Module (MSM) – Capilares de conexión .....	40
Figura 14	Bomba peristáltica .....	50
Figura 15	Conexión del MCS .....	52
Figura 16	Termostato para columnas .....	75
Figura 17	Bomba de alta presión – piezas .....	79
Figura 18	Bomba de alta presión – sección .....	86
Figura 19	Herramienta para junta de pistón (6.2617.010) .....	87
Figura 20	Desmontaje de cabezal de bomba – cartucho de pistón .....	87
Figura 21	Instale la junta de pistón en la herramienta .....	88
Figura 22	Componentes del cartucho de pistón .....	89
Figura 23	Filtro inline – Desmontaje del filtro .....	93
Figura 24	Componentes del Metrohm Suppressor Module (MSM) .....	97
Figura 25	Conexión de tubo de bomba – Sustituir el filtro .....	106



# 1 Introducción

## 1.1 Descripción del aparato

El 940 Professional IC Vario es un cromatógrafo iónico profesional. Se caracteriza por:

- Su inteligencia: todas las funciones se controlan, optimizan y se documentan de forma compatible con la FDA. Los componentes inteligentes, p. ej. las iColumns, guardan datos importantes en un chip.
- Su ejecución compacta: solo se somete a esfuerzo una superficie de soporte pequeña.
- Su modularidad: puede configurarse de forma flexible para distintas aplicaciones. En sus tres ranuras enchufables puede alojar hasta tres módulos para distintas funciones. En caso necesario, pueden cambiarse o ampliarse módulos individuales
- Su transparencia: todos los componentes están dispuestos de forma ordenada y se puede acceder a ellos fácilmente; además, a través del cristal grande, también pueden controlarse durante el servicio.
- Su seguridad: la parte húmeda y el sistema electrónico están aislados a nivel constructivo. De este modo, se evita ampliamente la penetración de líquidos en el sistema electrónico. La parte húmeda tiene un detector de fugas integrado.
- Su compatibilidad ambiental.
- Su bajo nivel de ruido.
- El software inteligente MagIC Net™

El 940 Professional IC Vario se maneja exclusivamente mediante el software MagIC Net. El aparato se conecta mediante un cable USB a un ordenador en el que está instalado MagIC Net. El software inteligente reconoce el aparato automáticamente y comprueba su capacidad de funcionamiento. El software controla y vigila el aparato, evalúa los datos medidos y los administra en una base de datos.



### NOTA

Para obtener un rendimiento ideal, Metrohm recomienda utilizar el 940 Professional IC Vario TWO/SeS/PP/MB en combinación con el IC Conductivity Detector MB y una columna con un diámetro de 2 mm (columna Microbore).

Su representante de servicio regional de Metrohm puede convertir un sistema de 2 mm en un sistema de 4 mm.



El 940 Professional IC Vario TWO/SeS/PP/MB está compuesto por los siguientes módulos:

### **Carcasa**

La estable carcasa alberga los componentes electrónicos del aparato con sus interfaces y tres conectores para columnas de separación (dos de ellos en el termostato para columnas incorporado). Además, la carcasa ofrece espacio para dos detectores (detector de conductividad o detectores amperométricos) y tres plug-in como máximo con distintas funciones. Mediante varios orificios los capilares y los cables pueden introducirse en el aparato y sacarse de él.

### **Detector de fugas**

El detector de fugas detecta el líquido vertido que se acumula en la bandeja del aparato. El líquido que penetra en el aparato se conduce a la bandeja mediante tubos de desagüe y allí se rastrea.

### **Termostato para columnas**

El termostato para columnas regula la temperatura de las columnas de separación y de los eluyentes proporcionando de este modo condiciones de medida estables. El espacio interior del termostato para columnas tanto puede calentarse como refrigerarse. El termostato para columnas dispone de dos soportes de columna con lector de chip.

### **Desgasificador de eluyente**

El desgasificador de eluyente elimina las burbujas de gas y los gases disueltos del eluyente.

### **Bomba de alta presión**

La bomba de alta presión inteligente y de bajas pulsaciones bombea el eluyente a través del sistema CI. Esta dispone de un chip en el que están registradas sus especificaciones técnicas y su "historial" (horas de servicio, datos de servicio, etc.).

### **Filtro inline**

Los filtros inline protegen la columna de separación de forma segura frente a posibles impurezas del eluyente. Las laminillas de filtro con poros de 2 µm de tamaño se pueden sustituir de forma rápida y sencilla. Estas eliminan partículas como bacterias y algas de las soluciones.

### **Amortiguador de pulsaciones**

El amortiguador de pulsaciones protege la columna de separación frente a daños causados por fluctuaciones de presión, que pueden producirse por ejemplo al conectar la válvula de inyección y, en caso de mediciones altamente sensibles, evita pulsaciones perturbadoras.

### **Válvula de inyección**

La válvula de inyección conecta el circuito de eluyente con el circuito de muestra. Mediante una conmutación rápida y precisa de la válvula, se inyecta una cantidad precisa de solución de muestra definida por el tamaño del loop de muestra y se pasa con el eluyente a la columna de separación.

### **Metrohm Suppressor Module (MSM)**

El supresor químico MSM está formado por el accionamiento del supresor, un rotor y, dado el caso, un adaptador. El accionamiento del supresor permite el uso flexible de distintos rotores según el principio "un accionamiento, muchos rotores". Los rotores de supresión con diferente capacidad y tipo constructivo o un rotor para la preparación de muestras (rotor SPM) pueden, dado el caso, intercambiarse usando simplemente un adaptador. Los rotores no están incluidos en el suministro básico del aparato. El rotor adecuado para la aplicación y, dado el caso, el adaptador, deben solicitarse por separado.

### **Bomba peristáltica**

La bomba peristáltica se utiliza para bombear soluciones de muestra y soluciones auxiliares. Puede rotar en ambas direcciones.

### **Metrohm CO<sub>2</sub> Suppressor (MCS)**

El Metrohm CO<sub>2</sub> Suppressor (MCS) elimina el CO<sub>2</sub> del flujo de eluyente. De esta manera, se reduce la conductividad de fondo, se mejora la sensibilidad de detección y se minimiza el pico de inyección y el pico de sistema.

### **Detector**

Metrohm ofrece una serie de distintos detectores para múltiples tareas de análisis. El tipo de detector adecuado debe solicitarse como aparato separado.

### **Desgasificador de muestras**

El desgasificador de muestras elimina las burbujas de gas y los gases disueltos de la muestra.

### **Columna de separación**

La columna de separación inteligente separa los distintos componentes según sus interacciones con la columna. Las columnas de separación Metrohm están equipadas con un chip en el que se almacenan sus especificaciones técnicas y su historial (puesta en marcha, horas de servicio, inyecciones, etc.).

## 1.2 Accesorios y más información

Puede consultar más información en el sitio web de Metrohm (<https://www.metrohm.com>):

- Familia de productos
- Versiones del producto
- Accesorios
- Documentos sobre el producto

### Descargar lista de accesorios



#### NOTA

La lista de accesorios forma parte de la documentación del producto. Descargar la lista de accesorios y conservarla como referencia.

1. Utilizar la función de búsqueda para buscar el producto.
2. Abrir la versión del producto deseada.
3. Descargar lista de accesorios.

## 1.3 Convenciones gráficas

En la presente documentación se utilizan los siguientes símbolos y formatos:

(5-12)	<b>Referencia cruzada a la leyenda de una figura</b> El primer número se refiere al número de la figura y el segundo, al elemento del aparato representado en la figura.
<b>1</b>	<b>Paso de instrucción</b> Ejecute los pasos de forma consecutiva.
<b>Método</b>	<b>Texto del diálogo, Parámetro</b> en el programa
<b>Archivo ▶ Nuevo</b>	Menú o elemento de menú
<b>[Siguiente]</b>	<b>Botón o tecla</b>
	<b>ADVERTENCIA</b> Este símbolo advierte de un posible peligro de muerte o de sufrir lesiones.

**ADVERTENCIA**

Este símbolo advierte del riesgo de sufrir una descarga eléctrica.

**ADVERTENCIA**

Este símbolo advierte del peligro por calor o piezas calientes.

**ADVERTENCIA**

Este símbolo advierte de un posible peligro biológico.

**ADVERTENCIA**

Advertencia de radiación óptica

**ATENCIÓN**

Este símbolo advierte de un posible deterioro de los aparatos o de sus componentes.

**NOTA**

Este símbolo indica información y consejos adicionales.



- Proporcionar herramientas y equipos adecuados para realizar el trabajo de forma segura.

El producto solo puede utilizarse cuando está en perfecto estado. Las siguientes medidas son necesarias para garantizar el funcionamiento seguro del producto:

- Comprobar el estado del producto antes de utilizarlo.
- Solucionar inmediatamente los defectos y las averías.
- Mantener y limpiar el producto regularmente.

## 2.3 Requisitos exigidos al personal operario

Únicamente el personal cualificado puede manejar el producto. El personal cualificado son las personas que cumplen los siguientes requisitos:

- Conocer y cumplir la normativa básica sobre seguridad laboral y prevención de accidentes en los laboratorios químicos.
- Disponer de conocimientos sobre la manipulación de productos químicos peligrosos. El personal es capaz de reconocer y evitar posibles peligros.
- Disponer de conocimientos sobre la aplicación de medidas de protección contra incendios para laboratorios.
- Utilizar y entender correctamente la información relevante para la seguridad. El personal puede manejar el producto con seguridad.
- Leer y comprender la documentación del usuario. El personal maneja el producto según las instrucciones de la documentación del usuario.

## 2.4 Indicaciones de seguridad

### 2.4.1 Indicaciones generales de seguridad



#### ADVERTENCIA

Utilice este aparato observando siempre las indicaciones de la presente documentación.

Este aparato ha salida de fábrica en perfecto estado técnico de seguridad. Para mantener este estado y para una operación segura del aparato, deben observarse escrupulosamente las siguientes indicaciones de seguridad.

## 2.4.2 Seguridad eléctrica

Queda garantizada la seguridad eléctrica para el manejo del aparato en el marco de la norma internacional CEI 61010.



### ADVERTENCIA

---

Solo se permite realizar trabajos de reparación en los componentes electrónicos al personal cualificado de Metrohm.



### ADVERTENCIA

---

No abra nunca la carcasa del aparato, ya que podría dañarlo. También existe el peligro de sufrir lesiones de consideración si se tocan componentes bajo tensión eléctrica.

En el interior de la carcasa no hay piezas en las que el usuario deba realizar ningún mantenimiento ni que deban sustituirse.

### Tensión de red



### ADVERTENCIA

---

Una tensión de red incorrecta puede dañar el aparato.

Utilice el aparato únicamente con la tensión de red especificada (véase la parte posterior del aparato).

### Protección contra cargas estáticas



### ADVERTENCIA

---

Los componentes electrónicos son sensibles a la carga estática y pueden resultar dañados por las descargas.

Es indispensable desconectar el cable de alimentación de la toma de conexión a la red antes de conectar o desconectar enchufes eléctricos en la parte posterior del aparato.

El aparato sólo debe funcionar con la puerta cerrada.

### 2.4.3 Conexiones de tubos y capilares



#### ATENCIÓN

Las fugas en las conexiones de los tubos y capilares son un riesgo para la seguridad. Apriete bien todas las conexiones a mano. Evitar emplear violencia excesiva con conexiones de tubos. Extremos de tubos dañados provocan fugas. Al aflojar conexiones, herramientas adecuadas se pueden utilizar.

Revisar con regularidad la estanqueidad de las conexiones. Si el aparato se utiliza preponderante en operación sin vigilancia, comprobaciones semanales son indispensables.

### 2.4.4 Disolventes y productos químicos combustibles

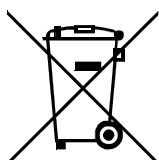


#### ADVERTENCIA

Al trabajar con disolventes y productos químicos combustibles se deben observar las medidas de seguridad correspondientes.

- Instale el aparato en un lugar bien ventilado (p. ej., vitrina de laboratorio).
- Mantenga alejadas del lugar de trabajo todas las fuentes de ignición.
- Elimine de inmediato los líquidos y materias sólidas derramados.
- Siga las indicaciones de seguridad del fabricante de los productos químicos.

### 2.4.5 Reciclaje y eliminación



Eliminar los productos químicos y el producto adecuadamente para reducir los impactos negativos sobre el medio ambiente y la salud. Las autoridades locales, los servicios de eliminación de residuos o los distribuidores proporcionan información más detallada sobre la eliminación. Para la correcta eliminación de los residuos de aparatos eléctricos y electrónicos en la Unión Europea, respete la Directiva RAEE (Residuos de Aparatos Eléctricos y Electrónicos).

## 3 Visión conjunta del aparato

### 3.1 Parte anterior

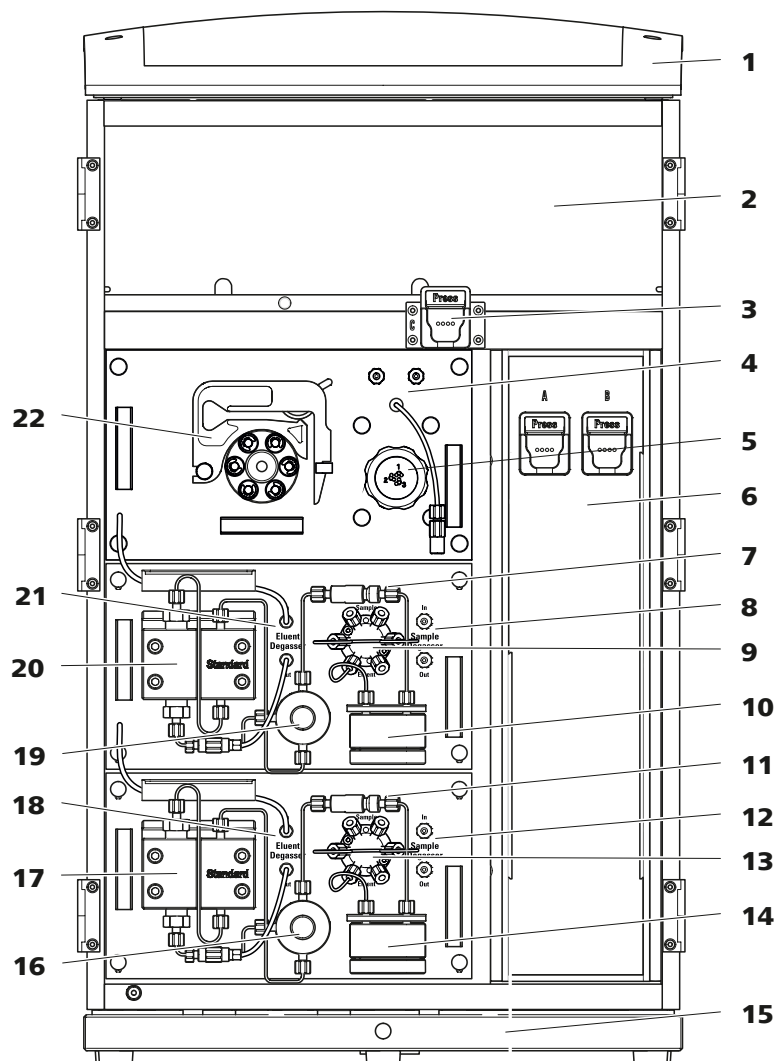


Figura 1 Parte anterior

#### 1 Soporte de botellas

Ofrece espacio para la botella de eluyente y otros accesorios.

#### 3 Soporte de columna

Para una tercera columna de separación fuera del termostato para columnas.

#### 2 Cámara del detector

Ofrece espacio para dos detectores de inserción y otros accesorios.

#### 4 Metrohm CO<sub>2</sub> Suppressor (MCS)

<b>5</b>	<b>Metrohm Suppressor Module (MSM)</b>	<b>6</b>	<b>Termostato para columnas</b> Con dos soportes de columna para dos columnas de separación.
<b>7</b>	<b>Filtro inline</b>	<b>8</b>	<b>Desgasificador de muestras</b>
<b>9</b>	<b>Válvula de inyección</b>	<b>10</b>	<b>Amortiguador de pulsaciones</b>
<b>11</b>	<b>Filtro inline</b>	<b>12</b>	<b>Desgasificador de muestras</b>
<b>13</b>	<b>Válvula de inyección</b>	<b>14</b>	<b>Amortiguador de pulsaciones</b>
<b>15</b>	<b>Bandeja</b> Con detector de fugas.	<b>16</b>	<b>Válvula de purga</b> Para purgar la bomba de alta presión.
<b>17</b>	<b>Bomba de alta presión</b>	<b>18</b>	<b>Desgasificador de eluyente</b>
<b>19</b>	<b>Válvula de purga</b> Para purgar la bomba de alta presión.	<b>20</b>	<b>Bomba de alta presión</b>
<b>21</b>	<b>Desgasificador de eluyente</b>	<b>22</b>	<b>Bomba peristáltica</b>



## 3.2 Parte posterior

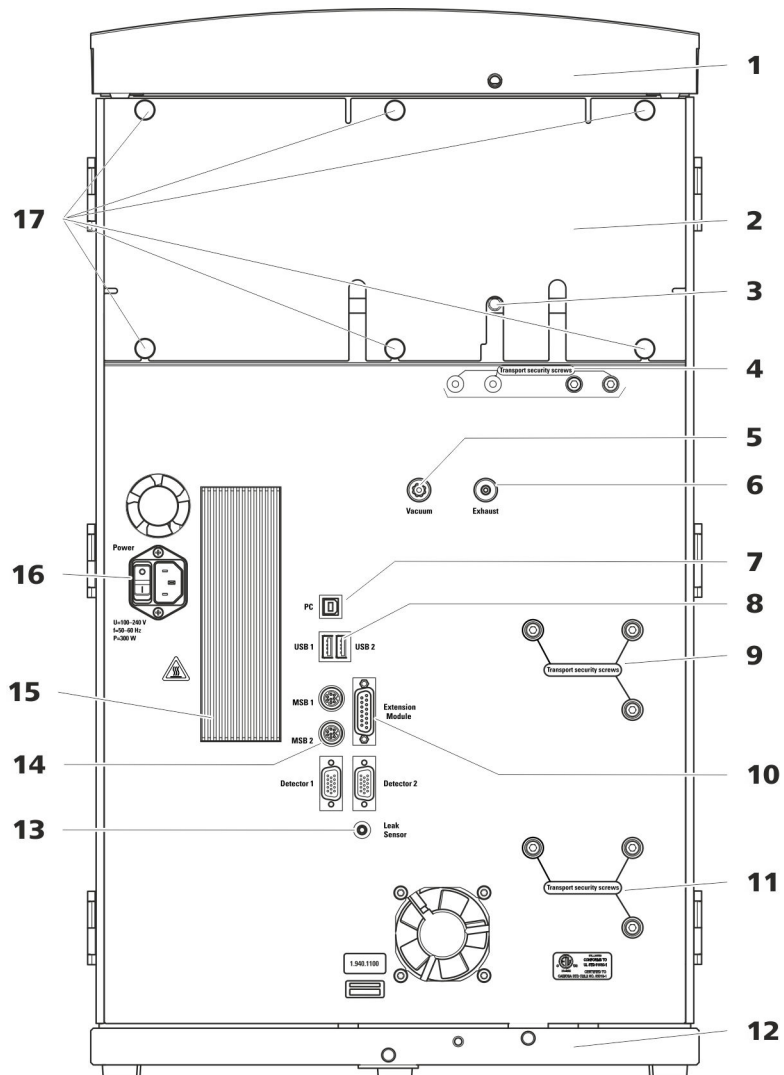


Figura 2 Parte posterior

**1 Soporte de botellas**  
Ofrece espacio para la botella de eluyente y otros accesorios.

**3 Conector del tubo de desagüe**  
Para conectar un tubo de desagüe que derive el líquido que se ha escapado de la cámara del detector.

**2 Panel posterior**  
Desmontable. Permite el acceso a la cámara del detector.

**4 Tornillos fijadores de transporte**  
Para asegurar las bombas de vacío durante el transporte del aparato. El aparato permite el montaje de hasta dos bombas de vacío. Si solo se monta una bomba de vacío, solo se utilizan dos tornillos fijadores de transporte.

**5 Toma de vacío**

Para conectar un Extension Module que posee un desgasificador, pero ninguna bomba de vacío propia. Si no se utiliza la conexión, debe estar bien cerrado con un tapón.

**7 Toma de conexión PC**

Para conectar el aparato a un ordenador mediante el cable USB (6.2151.020).

**9 Tornillos fijadores de transporte**

Para asegurar la bomba de alta presión (en el plug-in central) durante el transporte del aparato.

**11 Tornillos fijadores de transporte**

Para asegurar la bomba de alta presión (en el plug-in inferior) durante el transporte del aparato. Estos tornillos solo se montan si en el puesto enchufable inferior se ha utilizado un plug-in con bomba de alta presión.

**13 Toma de conexión del detector de fugas**

Con la indicación *Leak Sensor*. Para conectar el cable de conexión del detector de fugas que está enrollado en la bandeja.

**15 Elemento de refrigeración**

Para refrigerar la fuente de alimentación. ¡Puede estar caliente!

**17 Tornillos moleteados**

Para fijar el panel posterior desmontable.

**6 Orificio de salida de aire**

Con la indicación *Exhaust*. Para extraer el aire de la cámara de vacío.

**8 Tomas de conexión USB**

Con la identificación *USB 1* y *USB 2*. Para conectar aparatos USB.

**10 Toma de conexión del Extension Module**

Con la indicación *Extension Module*. Para conectar el cable (6.2156.060) que se utiliza para la conexión del aparato con el Extension Module.

**12 Bandeja**

Con detector de fugas y cable del detector de fugas.

**14 Tomas de conexión MSB**

Con la indicación *MSB 1* y *MSB 2*. Para conectar aparatos MSB.

**16 Toma de conexión a la red**

Toma de conexión a la red para conectar el cable de alimentación y el interruptor de la red para conectar y desconectar el aparato.



### 3.3 Orificios de paso para capilares y cables

Para la entrada de capilares en el aparato así como para la salida de capilares y cables del aparato se dispone de varios orificios:

- orificios en la puerta (véase figura 3, página 14)
- orificios en el panel posterior
- canales entre el aparato y la bandeja así como entre el aparato y el soporte de botellas (véase figura 5, página 16)

#### Orificios en la puerta

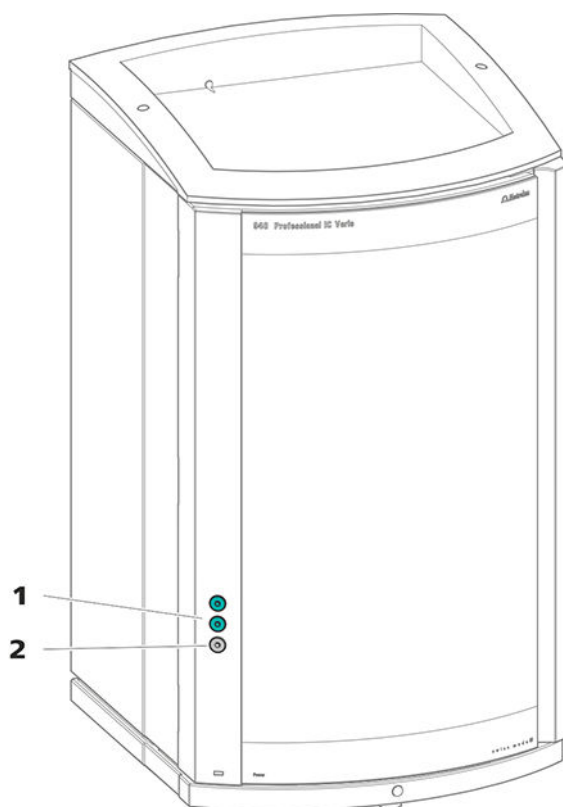


Figura 3 Orificios de paso en la puerta

#### 1 Conector Luer

Para conectar un capilar desde dentro y para introducir una jeringa (6.2816.020) desde fuera. Para la inyección de muestra manual.

#### 2 Orificio para capilares

Para hasta 3 capilares.

La puerta del aparato dispone de un orificio para hasta 3 capilares.

Las dos conexiones Luer de encima no son realmente orificios: los capilares se fijan desde el interior con tornillos de presión PEEK en la conexión Luer. El líquido se puede inyectar o aspirar con una jeringa desde fuera.

## Orificios en el panel posterior

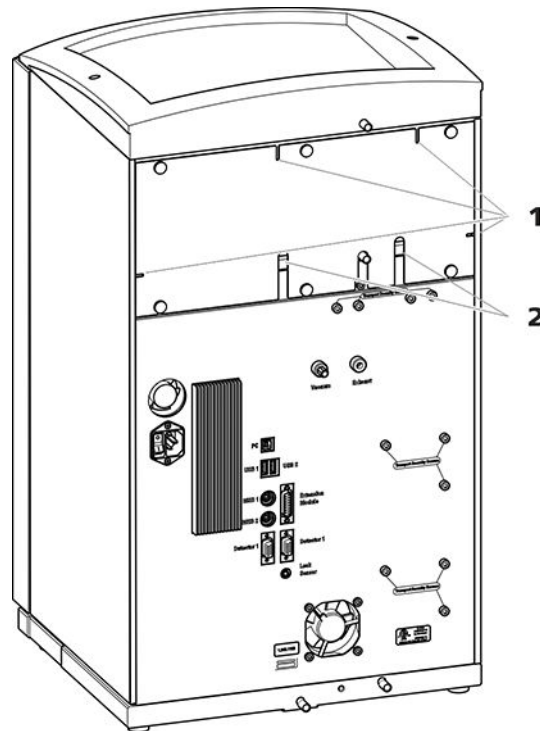


Figura 4 Orificios para capilares y cables

### 1 Orificios para capilares

### 2 Orificios para cables

El panel posterior desmontable está equipado con orificios a través de los cuales pueden sacarse los capilares y cables de la cámara del detector.

### Canales para capilares

Entre el aparato y la bandeja así como entre el aparato y el soporte de botellas hay canales para capilares. Los capilares pueden guiarse desde ambos lados del aparato hacia la parte anterior del aparato así como desde la parte anterior del aparato hacia la parte posterior del aparato.

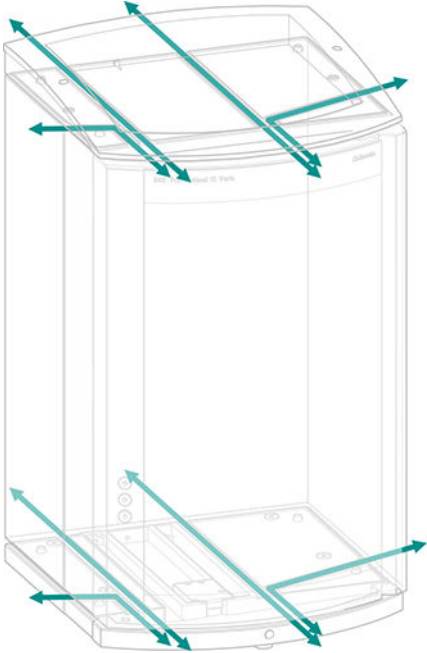


Figura 5 Canales para capilares

## 4 Instalación

### 4.1 Instalación del aparato

#### 4.1.1 Embalaje

El aparato se suministra en un embalaje especial de excelentes propiedades de protección junto con los accesorios, que están embalados por separado. Conserve estos embalajes, ya que solo con ellos es posible un transporte seguro del aparato.

#### 4.1.2 Comprobación

Compruebe inmediatamente después de la recepción el contenido del paquete con el albarán de entrega para verificar que el envío esté completo y no haya sufrido daños.

#### 4.1.3 Lugar de instalación

El aparato ha sido desarrollado para el uso en espacios interiores y no se debe utilizar en entornos potencialmente explosivos.

Ubique el aparato en un lugar del laboratorio favorable para el manejo y sin vibraciones, protegido de atmósferas corrosivas y de la contaminación por productos químicos.

Se recomienda proteger el aparato de los cambios excesivos de temperatura y de la irradiación solar directa.

### 4.2 Conexiones capilares en el sistema CI

En general, las conexiones capilares entre 2 componentes de un sistema CI se componen de un capilar de conexión y de 2 tornillos de presión, con los que el capilar se conecta en los componentes correspondientes.

#### Tornillos de presión

En el sistema CI, los tornillos de presión se utilizan en tres ejecuciones: En el sistema CI, los tornillos de presión se utilizan en 3 ejecuciones:

Número	Designación	Uso
6.2744.010 / 6.2744.014	Tornillo de presión	en la válvula de inyección
6.2744.070	Tornillo de presión corto	Bomba de alta presión, válvula de purga, filtro inline, amortiguador de pulsaciones, columnas de separación

Número	Designación	Uso
6.2744.090	Tornillo de presión largo	MCS, desgasificador de muestras, válvula de 10 puertos

Los tornillos de presión se aprietan y aflojan manualmente. No se necesita ninguna herramienta.

Véase también el vídeo *PEEK pressure screws* en Internet <http://ic-help.metrohm.com>.

### Capilares de conexión

En el sistema CI se utilizan capilares PEEK y PTFE.

#### Capilares PEEK (poliéter-éter-cetona)

Los capilares PEEK son estables bajo presiones hasta 400 bar (dependiendo del diámetro interior), flexibles, químicamente inertes y poseen una superficie extremadamente lisa. Estos capilares se pueden cortar fácilmente a la longitud deseada con la pinza para cortar capilares (6.2621.080).

Uso:

- Los capilares PEEK con un diámetro interior de 0,25 mm (6.1831.010) para el área de alta presión, excepto los capilares de precalentamiento para columnas de 2 mm.
- Los capilares PEEK con un diámetro interior de 0,18 mm (Microbore) como capilares de precalentamiento para **columnas de 2 mm**.
- Los capilares PEEK con un diámetro interior de 0,25 mm como capilares de precalentamiento para **columnas de 4 mm**.
- Capilares PEEK con un diámetro interior de 0,5 mm (6.1831.180) para la vía de la muestra.

#### Capilares PTFE (politetrafluoretileno)

Los capilares PTFE son transparentes y permiten efectuar un seguimiento visual de los líquidos a bombear. Son químicamente inertes, flexibles y resistentes a temperaturas hasta 80 °C. Estos capilares se pueden cortar fácilmente a la longitud deseada con la pinza para cortar capilares (6.2621.080).

Uso:

Los capilares PTFE (6.1803.0x0) se utilizan en el área de baja presión.

- Capilares PTFE con diámetro interior de 0,5 mm para el procesamiento de muestras y para la transferencia de soluciones de lavado (no están forzosamente incluidos en el suministro básico del aparato).

## Conexiones capilares



### NOTA

#### Pulverización de sustancias químicas por capilares que saltan

Si trabaja con una presión de sistema más elevada (> 15 MPa), puede suceder que un capilar salga despedido del tornillo de presión. Esto puede causar una pulverización de sustancias químicas.

Para evitarlo, recomendamos

- desengrasar los extremos de los capilares antes de la instalación. Humedezca un paño con acetona y limpie con el mismo los extremos de los capilares antes de fijar los capilares con el tornillo de presión.
- Apriete bien los tornillos de presión con la llave (6.2739.000).

Para obtener resultados de análisis óptimos, las conexiones capilares en un sistema CI deben ser totalmente estancas y no tener volúmenes muertos. Un volumen muerto se genera cuando los 2 extremos de los capilares conectados entre sí no coinciden con exactitud y existe la posibilidad de que se escape líquido. Esto se puede deber a 2 causas:

- los extremos de los capilares no presentan una superficie de corte plana exacta.
- los dos extremos de los capilares no coinciden del todo.

Para que las conexiones capilares no tengan volúmenes muertos es imprescindible que los extremos de ambos capilares estén cortados de forma exactamente plana. Por ello, para cortar los capilares PEEK recomendamos utilizar solamente la pinza para cortar capilares (6.2621.080).

Véase también el vídeo *Cutting capillaries* en Internet <http://ic-help.metrohm.com>.

#### Creación de conexiones capilares sin volúmenes muertos

Para crear una conexión capilar sin volumen muerto proceda del siguiente modo:

- 1** Limpie el extremo de los capilares con un paño humedecido con acetona.
- 2** Deslice el tornillo de presión por el capilar. Asegúrese de que el capilar sobresalga entre 1 y 2 mm por la punta del tornillo de presión.



- 3** Introduzca el capilar hasta el tope en el acoplamiento o en la conexión y sujételo.
- 4** Solo entonces apriete el tornillo de presión. Mientras lo gira, mantenga el capilar en la posición de anclaje.

### **Manguitos marcadores para capilares PEEK**

El juego suministrado con manguitos marcadores de diferentes colores para capilares PEEK (6.2251.000) sirve para identificar claramente las distintas corrientes de líquido en el sistema con un código de color. Cada capilar que conduce un líquido determinado (p. ej. eluyente) se marca con un manguito de un color concreto.

- 1** Deslice el manguito marcador del color deseado por el capilar y desplácelo hasta una posición en la que esté bien visible.
- 2** Caliente el manguito marcador, p. ej. con un secador de pelo.

El manguito marcador se contrae y se adapta a la forma del capilar.



#### **NOTA**

Para una disposición más ordenada, los capilares se pueden atar con la cinta espiral (6.1815.010).

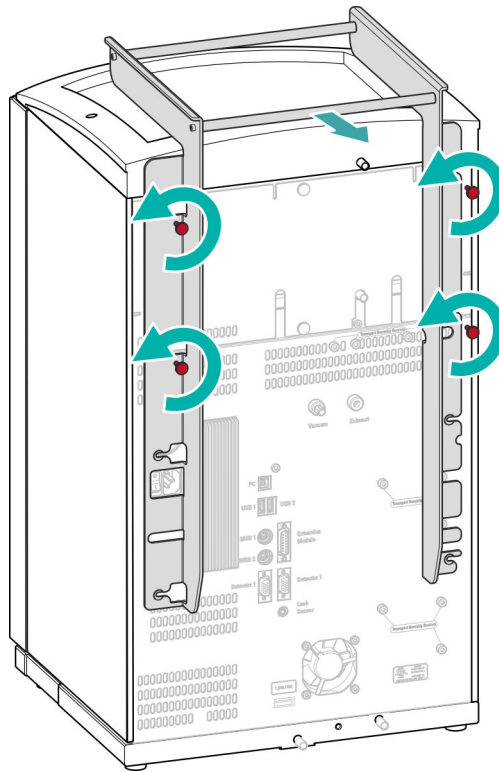
## **4.3 Desmontaje del asa**

Para que resulte más fácil transportar el aparato, este está equipado con un asa. Una vez el aparato se ha colocado en su lugar en el laboratorio, el asa ya puede desmontarse.

*Accesorios*

Para los siguientes pasos de trabajo no necesita ningún accesorio.

### Desmontaje del asa



#### 1 Desmontaje del asa

- Suelte los cuatro tornillos moleteados.
- Saque el asa.

## 4.4 Eliminación de los tornillos fijadores de transporte

Para que no se deterioren los accionamientos de la bomba de alta presión y de la bomba de vacío durante el transporte, las bombas se aseguran con tornillos fijadores de transporte. Dichos tornillos se encuentran en la parte posterior del aparato y están etiquetados como **Transport security screws**.

Antes de poner en marcha por primera vez el aparato, se deben retirar estos tornillos fijadores de transporte.

*Accesorios*

Para este paso de trabajo necesitará:

- una llave hexagonal de 4 mm (6.2621.030)



**Extracción de los tornillos fijadores de transporte**

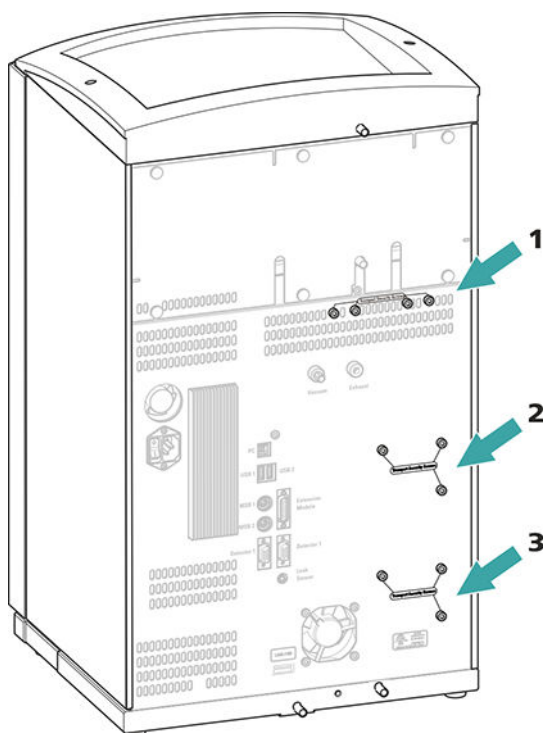


Figura 6 Extracción de los tornillos fijadores de transporte

**1 Tornillos fijadores de transporte**

Para la bomba de vacío.

**2 Tornillos fijadores de transporte**

Para la bomba de alta presión.

**3 Tornillos fijadores de transporte**

Para una bomba de alta presión adicional en la unidad enchufable inferior.

- 1** Extraiga todos los tornillos fijadores de transporte con la llave hexagonal.

Guarde los tornillos fijadores de transporte. Vuelva a utilizarlos en caso de tener que transportar el aparato.



**ATENCIÓN**

En caso de transportarse el aparato sin utilizar los tornillos fijadores de transporte, es posible que se dañen las bombas.

## 4.5 Conexión de los tubos de desagüe y del detector de fugas

El detector de fugas detecta el líquido vertido que se acumula en la bandeja del aparato. El líquido que penetra en el soporte de botellas o en la cámara del detector se conduce a la bandeja mediante tubos de desagüe y allí se rastrea.

Si el detector de fugas descubre una fuga en el sistema CI, el aparato CI se desconecta. Se emite una advertencia en el software.

En este caso, el detector de fugas solo funcionará correctamente si se cumplen los siguientes requisitos:

- Los tubos de desagüe están conectados.
- El cable de conexión del detector de fugas está enchufado en la toma de conexión del detector de fugas.
- El 940 Professional IC Vario está conectado.
- El detector de fugas está ajustado en **activo** en el software.

### 4.5.1 Montaje de los tubos de desagüe

El líquido que penetra en el soporte de botellas o en la cámara del detector fluye hacia la parte posterior del aparato. El líquido se conduce a través de orificios situados en el soporte de botellas y en la cámara del detector. Los tubos de desagüe deben fijarse en estos orificios. Estos tubos de desagüe conducen el líquido vertido hacia la bandeja donde se halla el detector de fugas.

#### *Accesorios*

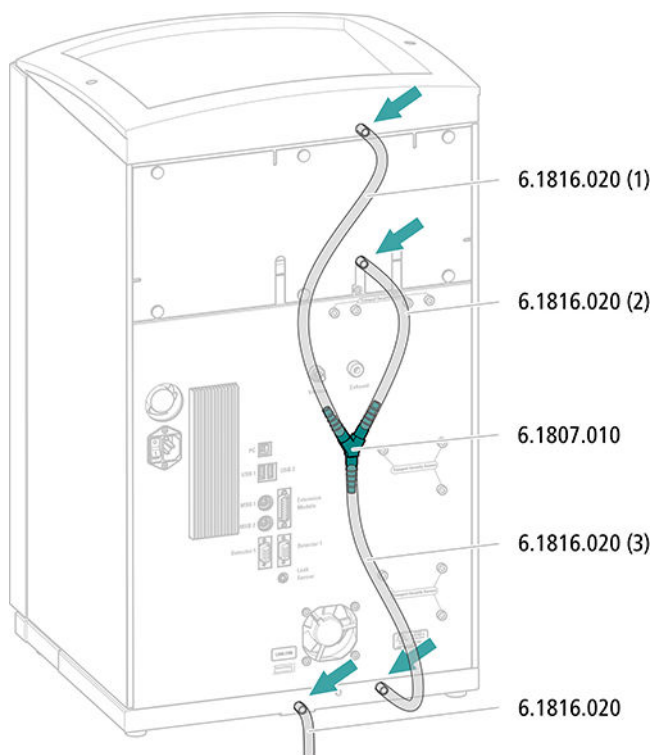
Para este paso de trabajo necesitará las siguientes piezas del kit de accesorios: Vario/Flex Basis (6.5000.000):

- 2 tubos de silicona (6.1816.020)
- Conector en Y (6.1807.010)

Además, también necesitará unas tijeras.



### Montaje de los tubos de desagüe



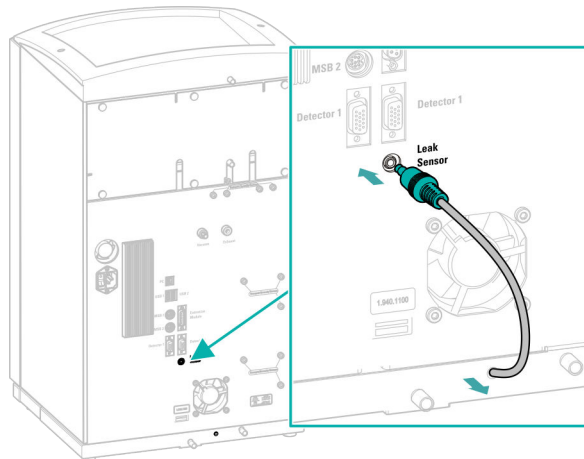
- 1** Corte un tubo de silicona con las tijeras en tres piezas: dos piezas de aprox. 40 cm y una de 20 cm.
- 2** Inserte uno de los extremos de la pieza de 40 cm en la conexión del tubo de desagüe en el soporte de botellas.
- 3** Inserte uno de los extremos de la pieza de 20 cm en la conexión del tubo de desagüe en la cámara del detector.
- 4** Inserte los extremos sueltos de los dos tubos de silicona cada uno en un extremo del conector en Y.
- 5** Inserte uno de los extremos de la segunda pieza de 40 cm en el tercer extremo del conector en Y.  
Inserte el extremo suelto en la conexión del tubo de desagüe derecha de la bandeja.
- 6** Inserte un extremo del segundo tubo de silicona en la conexión del tubo de desagüe izquierda de la bandeja.

Guíe el extremo suelto hacia un recipiente de desechos.

## 4.5.2 Conexión del detector de fugas

### Enchufe del cable de conexión del detector de fugas

El cable de conexión del detector de fugas está enrollado en la bandeja.



- 1 Extraiga de la bandeja el cable de conexión del detector de fugas el máximo posible.
- 2 Enchufe el enchufe macho del cable de conexión del detector de fugas en la toma de conexión del detector de fugas (rotulada con **Leak Sensor**).

## 4.6 Termostato para columnas

El termostato para columnas se ocupa de que el flujo de eluyente y las columnas de separación posean una temperatura constante. Este está bien cerrado y aislado con la puerta más pequeña del aparato. Si la puerta está cerrada, los capilares se guían a través de pequeños orificios hacia el canto interior delantero para que no queden aprisionados.

El termostato para columnas está completamente conectado. No se precisan trabajos de instalación.



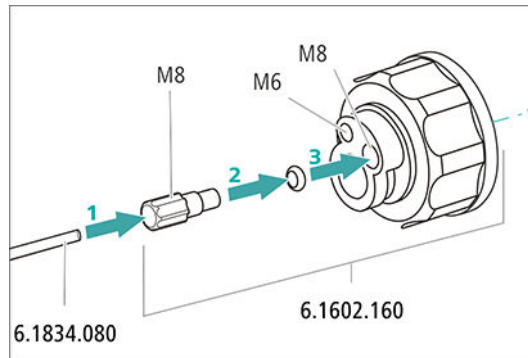


Figura 7 Instalación del adaptador para botella de eluyente

## 2 Montaje del adaptador de tubo

Monte las piezas del set de accesorios *Adaptador de tubo para filtro de aspiración* (6.2744.210):

- Primero deslice el peso para tubo hacia el extremo suelto del tubo de aspiración de eluyente.
- Y, a continuación, deslice el tornillo de ajuste hacia el extremo suelto del tubo de aspiración de eluyente.
- Finalmente, deslice el soporte para filtro hacia el extremo suelto del tubo de aspiración de eluyente y atorníllelo en la boquilla de tubo.  
El extremo del tubo debe sobresalir aprox. 1 cm.

## 3 Enjuague previo del filtro de aspiración



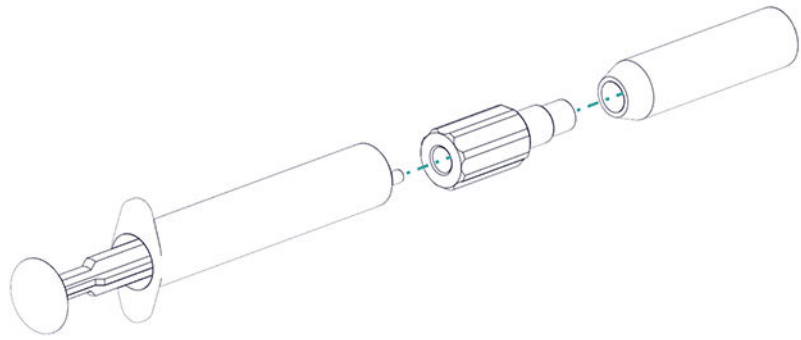
### NOTA

Agarre el filtro de aspiración solo con guantes.

Para evitar burbujas de aire tras la instalación del filtro de aspiración, recomendamos enjuagar previamente el filtro de aspiración con agua ultrapura o eluyente.

Para el enjuague, usted necesitará el Adaptador Luer interior, rosca M6 exterior (6.02744.050), una jeringa y un recipiente con agua ultrapura o eluyente.

- Enroscar el adaptador en el filtro de aspiración.
- Insertar la jeringa en el adaptador.



- Sumergir el filtro de aspiración en un recipiente con agua ultrapura o eluyente.
- Llenar completamente la jeringa tres veces con agua ultrapura o eluyente y volver a vaciarla.

#### 4 Montaje del filtro de aspiración



##### NOTA

Agarre el filtro de aspiración solo con guantes.

- Inserte el extremo suelto del tubo de aspiración de eluyente en el filtro de aspiración.  
El extremo del tubo debería llegar aproximadamente hasta la mitad del filtro de aspiración.
- Atornille el filtro de aspiración en el soporte para filtro.

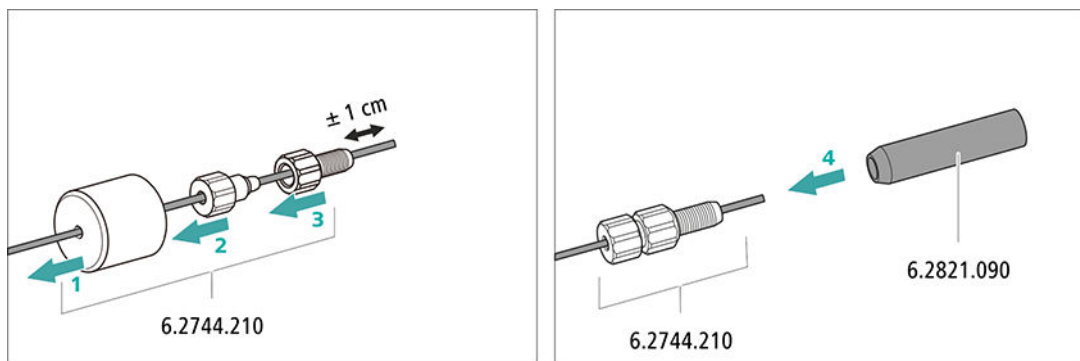
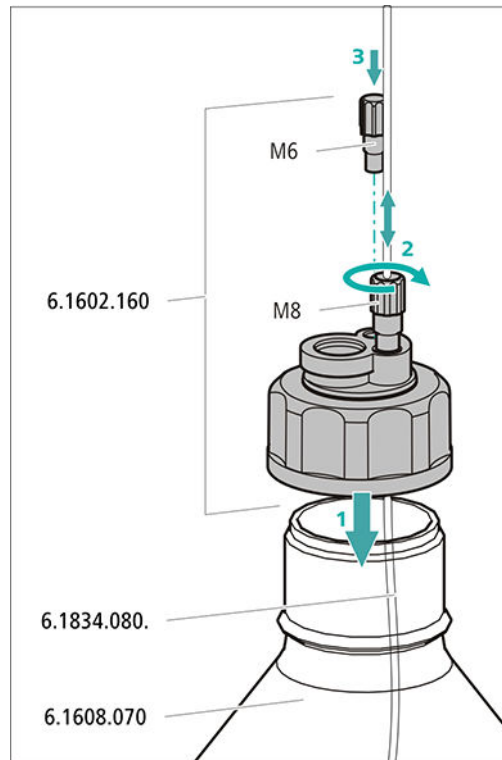


Figura 8 Instalación del peso para tubo y del filtro de aspiración

#### 5 Montaje del adaptador para botella de eluyente en la botella de eluyente

- Introduzca el tubo de aspiración de eluyente en la botella de eluyente (6.1608.070).

- Atornille el adaptador para botella en la botella de eluyente.
- Ajuste la longitud del tubo de aspiración de eluyente de forma que el filtro de aspiración se sitúe sobre la base de la botella de eluyente. A continuación, fije con la boquilla de tubo M8.
- Cierre el orificio M6 del adaptador para botella con el tapón roscado M6 del set de accesorios.



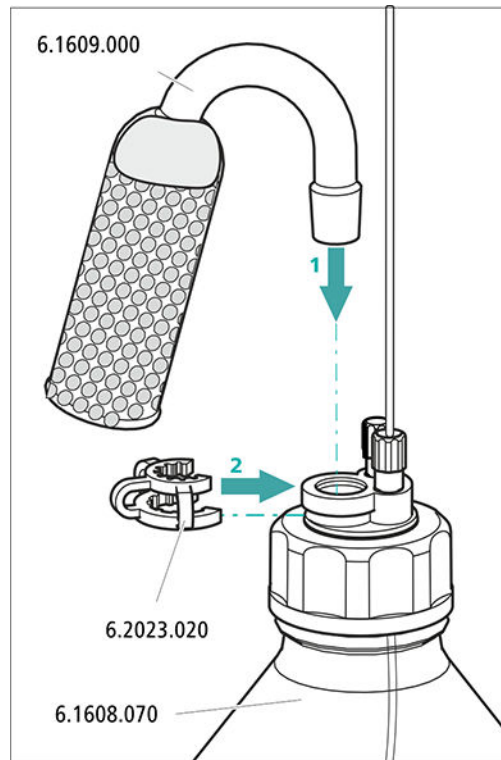
## 6 Montaje del tubo de adsorción



### NOTA

Según el eluyente utilizado, el tubo de adsorción (6.1609.000) debe llenarse de distinta forma:

- Para eluyentes alcalinos o los eluyentes que tienen poca capacidad tampón: primero con un trozo de algodón y después con material absorbente de CO<sub>2</sub>.
  - Para todo el resto de eluyentes: solo con algodón.
- Retire la tapa de plástico del orificio grande del tubo de adsorción. Llene el tubo de adsorción y vuélvalo a cerrar con la tapa de plástico.
  - Instale el tubo de adsorción en el orificio grande del adaptador para botella. Fijelo mediante la abrazadera (6.2023.020) en el adaptador para botella.



## 4.8 Conexión del desgasificador de eluyente

Si el eluyente contiene pequeñas burbujas de gas o gases sueltos, la bomba de alta presión no puede generar un flujo uniforme. Como consecuencia, la línea base no puede estabilizarse correctamente. Con el fin de obtener buenos resultados de medición, debe desgasificarse el eluyente antes de que llegue a la bomba de alta presión.

El desgasificador de eluyente está completamente conectado. No se precisan trabajos de instalación.

## 4.9 Instalación de la bomba de alta presión

La bomba de alta presión inteligente y de bajas pulsaciones bombea el eluyente a través del sistema. Dispone de un chip en el que están registradas sus especificaciones técnicas y su "historial" (horas de servicio, datos de servicio, etc.).

La bomba de alta presión consta de:

- el cabezal de bomba que bombea el eluyente a través del sistema.
- la válvula de purga que sirve para purgar el cabezal de bomba.

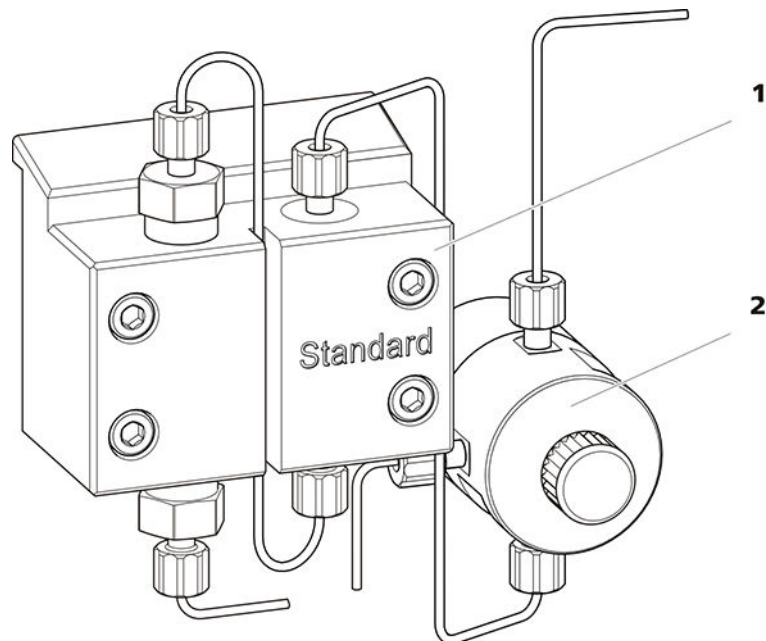


Figura 9 Bomba de alta presión con válvula de purga

**1** Cabezal de bomba

**2** Válvula de purga

La bomba de alta presión está completamente conectada. No se precisan trabajos de instalación.

## 4.10 Instalación del filtro inline

Los filtros inline protegen la columna de separación de forma segura frente a posibles impurezas del eluyente. Las laminillas de filtro con poros de 2 µm de tamaño se pueden sustituir de forma rápida y sencilla. Estas eliminan partículas de las soluciones.

Entre la válvula de purga y el amortiguador de pulsaciones se ha instalado un filtro inline (6.2821.120) para la protección contra las partículas.

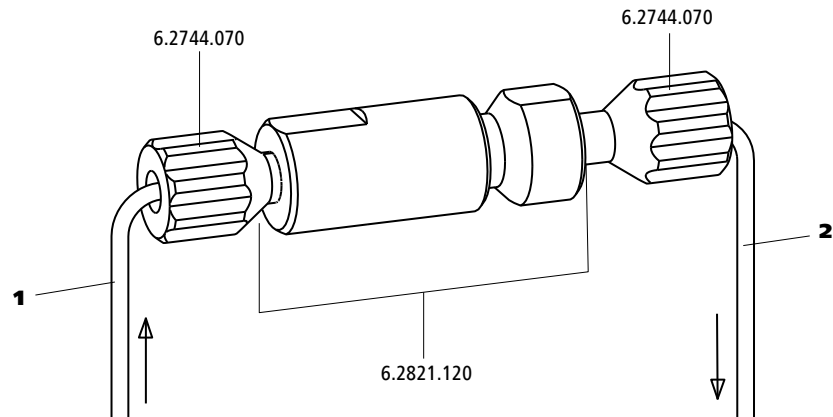


Figura 10 Filtro inline

### 1 Capilar de admisión

Combinado con la válvula de purga.

### 2 Capilar de escape

Combinado con el amortiguador de pulsaciones.

El filtro inline está completamente conectado. No se precisan trabajos de instalación.

## 4.11 Instalación del amortiguador de pulsaciones

El amortiguador de pulsaciones está instalado entre la bomba de alta presión y la válvula de inyección. El amortiguador de pulsaciones protege la columna de separación frente a daños causados por fluctuaciones de presión, que pueden producirse por ejemplo al conectar la válvula de inyección, y en caso de mediciones altamente sensibles evita pulsaciones perturbadoras.

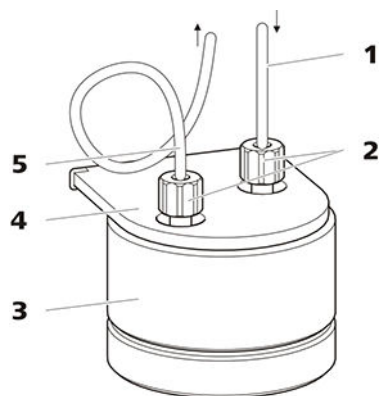


Figura 11 Amortiguador de pulsaciones

**1 Capilar de conexión**  
Conexión al filtro inline.

**3 Amortiguador de pulsaciones**  
(6.2620.150)

**5 Capilar de conexión**  
Conexión a la válvula de inyección.

**2 Tornillos de presión PEEK cortos**  
(6.2744.070)

**4 Soporte para el amortiguador de pulsaciones**

El amortiguador de pulsaciones está completamente conectado. No se precisan trabajos de instalación.

## 4.12 Válvula de inyección

La válvula de inyección conecta el circuito de eluyente con el circuito de muestra. Mediante una conmutación rápida y precisa de la válvula, se inyecta una cantidad precisa de solución de muestra y se pasa con el eluyente a la columna de separación.

La cantidad de solución de muestra inyectada se determina mediante:

- el volumen del loop de muestra o
- mediante un 800 Dosino si se aplican la técnica de inyección de loop parcial inteligente de Metrohm (MiPT), la técnica de inyección Pick-up inteligente de Metrohm (MiPuT) o la preconcentración inline de Metrohm (MiPCT, MiPCT-ME).

La selección del loop de muestra se hace en función de la aplicación. Normalmente, se utilizan los siguientes loops de muestra:

Tabla 1 ¿Qué loop de muestra necesito?

Aplicación	Loop de muestra
Determinación de cationes	20 µL
Determinación de aniones con supresión	20 µL

Aplicación	Loop de muestra
Determinación de aniones sin supresión	100 µL
MiPT, MiPuT	250 µL
MiPCT, MiPCT-ME	Columna de pre-concentración
Sistemas con columnas de 2 mm y IC Conductivity Detector MB	5 µL

La válvula de inyección está completamente conectada. No se precisan trabajos de instalación.

### Opcional: sustitución del loop de muestra

El loop de muestra se puede sustituir en función de la aplicación (véase tabla 1, página 33).



#### NOTA

Para la conexión de los capilares y del loop de muestra en la válvula de inyección, se deben utilizar únicamente tornillos de presión PEEK (6.2744.010).

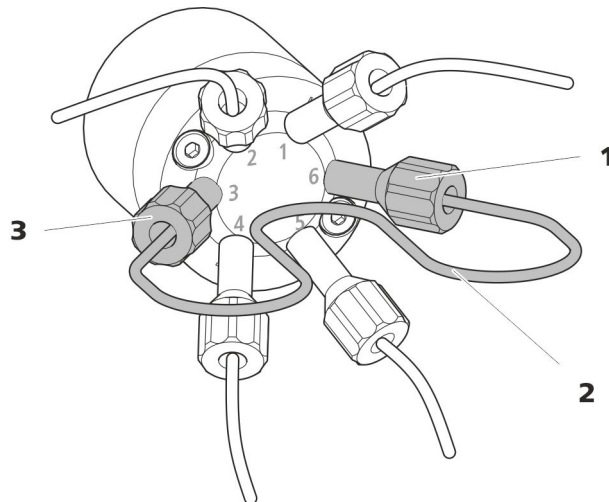


Figura 12 Sustitución del loop de muestra

**1 Tornillo de presión**  
Fijado en el puerto 6.

**2 Loop de muestra**

**3 Tornillo de presión**  
Fijado en el puerto 3.

## Sustitución del loop de muestra



### NOTA

Procure instalación del loop de muestra sin volumen muerto (*véase "Creación de conexiones capilares sin volúmenes muertos", página 19*).

#### 1 Desmontaje del loop de muestra existente

- Suelte los tornillos de presión (6.2744.010) del puerto 3 y del puerto 6.
- Quite el loop de muestra.

#### 2 Montaje de un loop de muestra nuevo

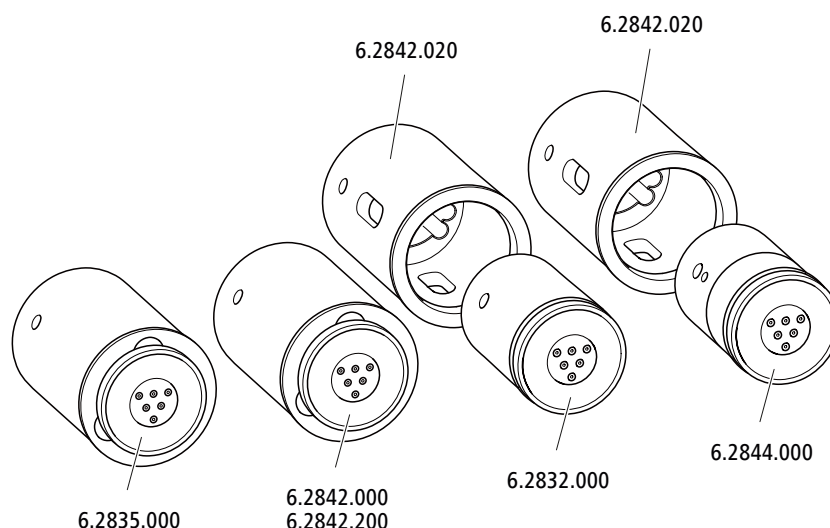
- Fije un extremo del loop de muestra con un tornillo de presión PEEK (6.2744.010) en el puerto 3.
- Fije el otro extremo del loop de muestra con el segundo tornillo de presión PEEK (6.2744.010) en el puerto 6.

## 4.13 Metrohm Suppressor Module (MSM)

El accionamiento del supresor del 940 Professional IC Vario puede alojar varios rotores. Los rotores grandes, como el SPM Rotor A (6.2835.000), el MSM-HC Rotor A (6.2842.000), y el MSM-HC Rotor C (6.2842.200) pueden insertarse directamente.

Los rotores más pequeños, como el MSM Rotor A (6.2832.000) y el MSM-LC Rotor A (6.2844.000), primero deben colocarse en el adaptador (6.2842.020) y después este se inserta en la carcasa del supresor.

Para conectar el Metrohm Suppressor Module (MSM) al sistema CI, para todos los rotores se utiliza la pieza de conexión (6.2835.010).

**NOTA**

Los aparatos se suministran sin rotor y sin adaptador.

El rotor adecuado y en todo caso el adaptador deben solicitarse por separado.

**4.13.1 Instalación de rotores***Accesorios*

Para este paso de trabajo necesitará el siguiente accesorio:

- Para la supresión: MSM Rotor A (6.2832.000) o MSM-HC Rotor A (6.2842.000) o MSM-LC Rotor A (6.2844.000) o MSM-HC Rotor C (6.2842.200) o MSM-HC Rotor C (6.2842.200)
- opcional: adaptador (6.2842.020)
- Pieza de conexión (6.2835.010)

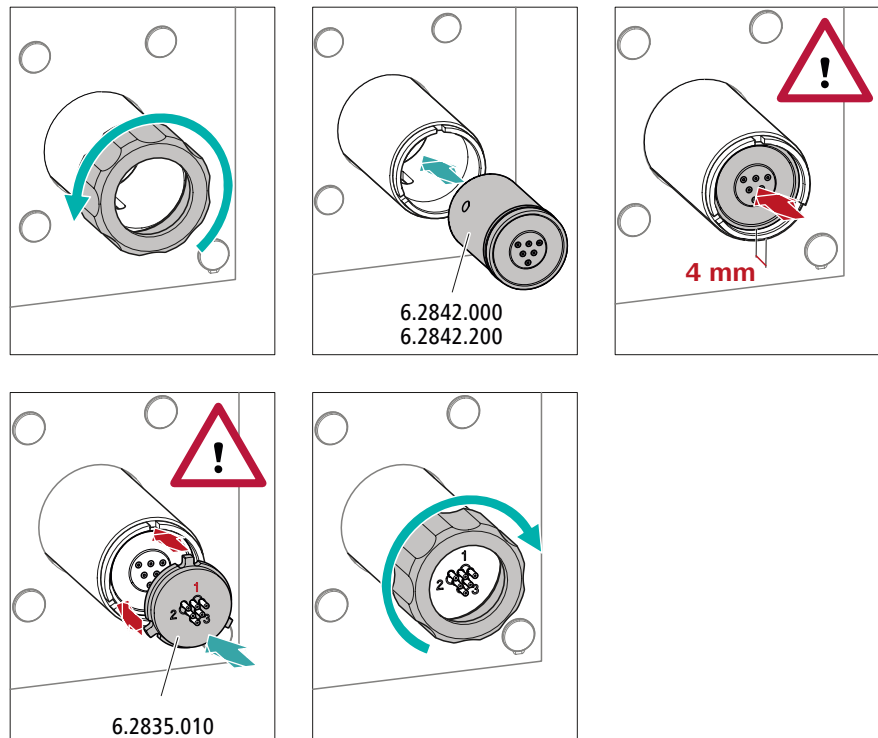
Los rotores grandes pueden insertarse directamente en la carcasa del rotor.

**ATENCIÓN**

Si el rotor no está bien insertado, este puede dañarse durante la puesta en marcha.

Por este motivo, se recomienda cumplir estrictamente las siguientes instrucciones.

### Instalación de rotores grandes



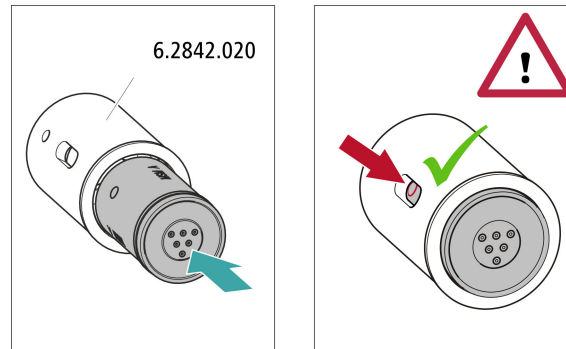
#### 1 Desmontaje de la tuerca de unión

Suelte y quite la tuerca de unión.

#### 2 Instalación del rotor

- Limpie con etanol la superficie de obturación del rotor utilizando un paño sin pelusa.
- Instale el rotor en el accionamiento del supresor de tal manera que las conexiones de tubo situadas en la parte posterior del rotor encajen en las entalladuras correspondientes situadas en el interior del accionamiento del supresor y uno de los tres agujeros del rotor sea visible desde abajo en la ranura del accionamiento del supresor.





### 1 Instalación del rotor en el adaptador



#### ATENCIÓN

Los rotores mal colocados pueden **destruirse** durante la puesta en marcha.

- Limpie con etanol la superficie de obturación del rotor utilizando un paño sin pelusa.
- Instale el rotor en el adaptador de tal manera que las conexiones de tubo situadas en la parte posterior del rotor encajen en las entalladuras correspondientes situadas en el interior del adaptador y uno de los tres agujeros del rotor sea visible desde abajo en la ranura del adaptador.

### 2 Instalación del adaptador

Instale el adaptador como un rotor grande en el accionamiento del supresor (véase "Instalación de rotores grandes", página 37).

## 4.13.2 Conexión del Metrohm Suppressor Module (MSM)

Las tres entradas y salidas de las unidades de supresión numeradas con 1, 2 y 3 en la pieza de conexión tienen cada una 2 capilares PTFE montados de forma fija.

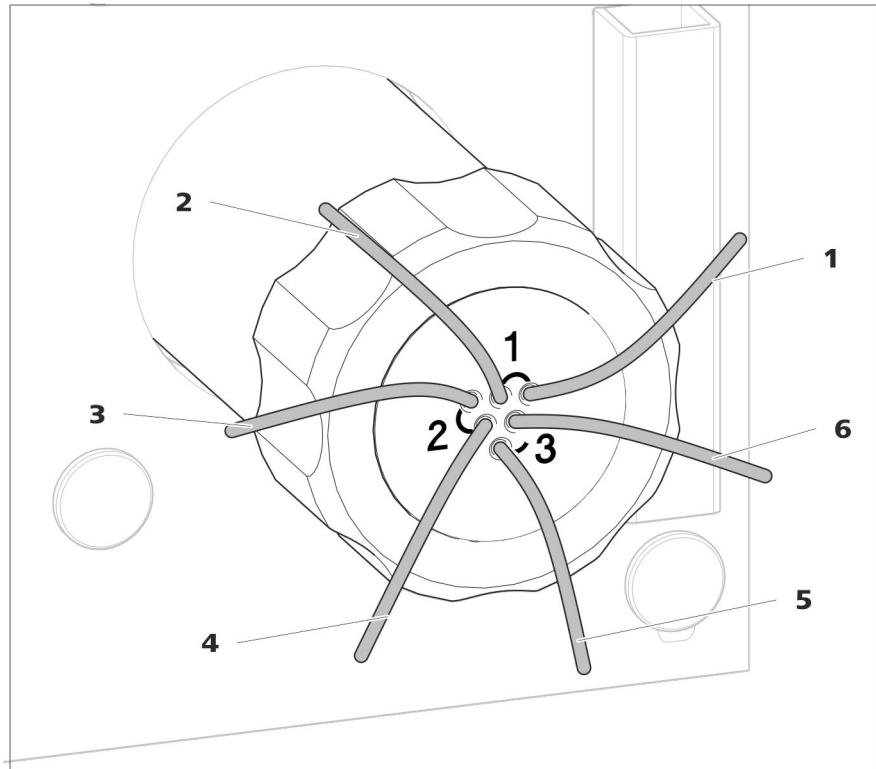
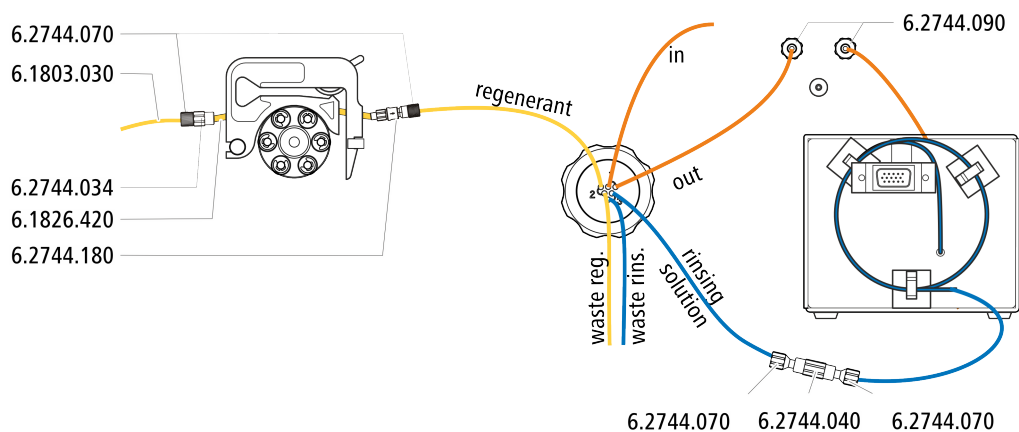


Figura 13 Metrohm Suppressor Module (MSM) – Capilares de conexión

<b>1 out</b> Capilar de escape para el eluyente.	<b>2 in</b> Capilar de admisión para el eluyente.
<b>3 regenerant</b> Capilar de admisión para la solución de regeneración.	<b>4 waste reg.</b> Capilar de escape para la solución de regeneración; hacia el recipiente de desechos.
<b>5 waste rins.</b> Capilar de escape para la solución de lavado; hacia el recipiente de desechos.	<b>6 rinsing solution</b> Capilar de admisión para la solución de lavado.

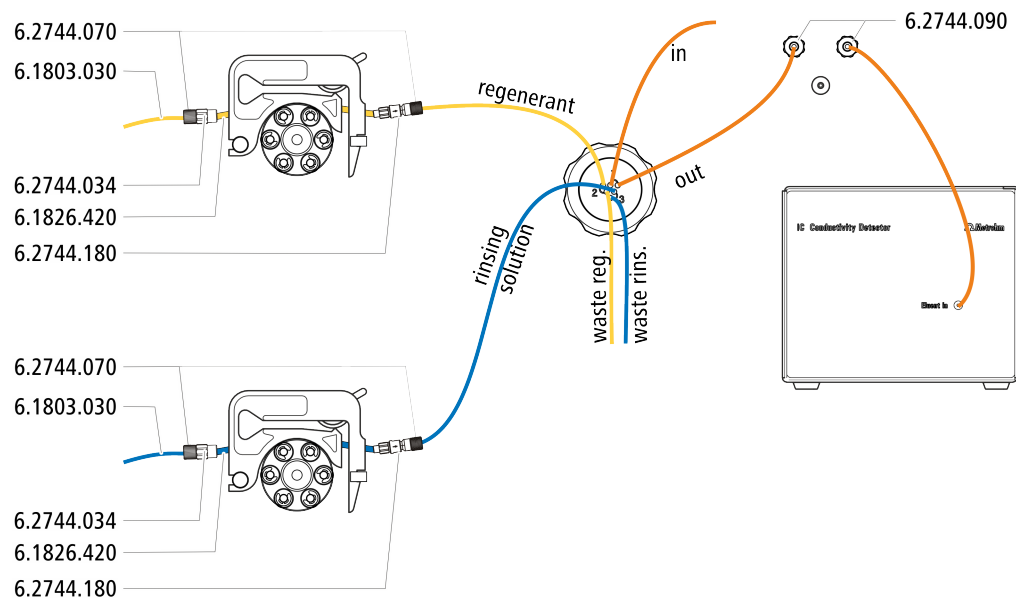
### Instalación recomendada



### Instalación alternativa

Para la instalación alternativa necesita una segunda caja de tubos (6.2755.000) que debe pedirse por separado con los siguientes accesorios:

- caja de tubos (6.2755.000)
- Acoplamiento Cabo/UNF 10/32 2x (6.2744.034)
- Conexión de tubo de bomba con seguro y filtro (6.2744.180)
- Tubo de bomba PharMed® (naranja/amarillo), 3 topes (6.1826.420)
- Botella de vidrio / 1000 mL / GL 45 (6.1608.020)
- Adaptador para botella / GL 45 - 3 x UNF 10/32 (6.1602.150)
- Capilar PTFE 0,5 mm d.i. / 3 m (6.1803.030)



#### 4.13.2.1 Conexión del circuito de eluyente

El circuito de eluyente se conecta con los capilares *in* y *out*.

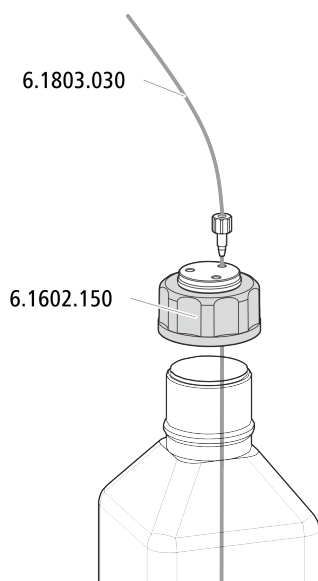
- 1 Fije el capilar con la indicación *in* con un tornillo de presión corto (6.2744.070) en la salida de la columna de separación.
- 2 Conecte el capilar con la indicación *out* con un tornillo de presión largo (6.2744.090) en la entrada del MCS (véase capítulo 4.15.2, página 51).

#### 4.13.2.2 Instalación de botellas con soluciones auxiliares

Accesorios

Para conectar las botellas de las soluciones auxiliares necesita los siguientes accesorios:

- Accesorios del kit de accesorios: CI Vario/Flex SeS (6.5000.020)



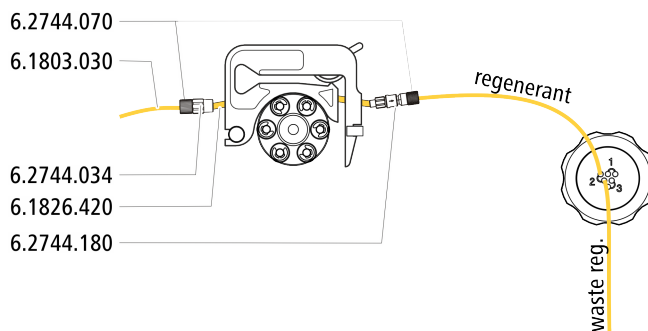
### 4.13.2.3 Conexión de la solución de regeneración

La solución de regeneración se conecta al capilar *regenerant*.

#### Conexión de la solución de regeneración a la bomba peristáltica

Para este paso de trabajo necesitará el siguiente accesorio:

- Kit de accesorios: Flex/Vario SeS (6.5000.020)
- Tubo de bomba (6.1826.420)
- Cabo para tubo con filtro y seguro (6.2744.180)
- Cabo para tubo (6.2744.034)
- Caja de tubos de la bomba peristáltica



- 1** Prepare una caja de tubos de la bomba peristáltica para la solución de regeneración (véase capítulo 4.14.1, página 44).
- 2** Fije el capilar rotulado con la indicación *regenerant* con un tornillo de presión (6.2744.070) en la salida del tubo de bomba.

- 3 Fije el capilar PTFE de la botella con la solución de regeneración en la entrada del tubo de bomba.

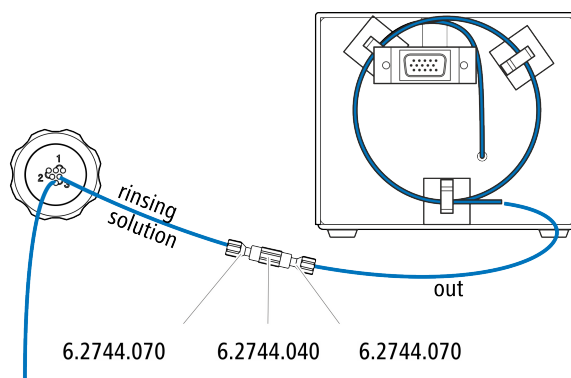
#### 4.13.2.4 Conexión de la solución de lavado

Existen diversas posibilidades para lavar el Metrohm Suppressor Module:

- Solución de lavado mediante STREAM (recomendado)  
Utilice el eluyente del detector de conductividad como solución de lavado.
- Solución de lavado mediante bomba peristáltica  
Prepare la solución de lavado en una botella propia y transpórtela con la bomba peristáltica.

La solución de lavado se conecta al capilar *rinsing solution*.

#### Conexión de la entrada de la solución de lavado a STREAM



- 1 Conecte entre sí el capilar de escape del detector y el capilar rotulado con la indicación *rinsing solution* con un acoplamiento (6.2744.040) y dos tornillos de presión (6.2744.070).



#### NOTA

El capilar de escape del detector no se puede acortar.

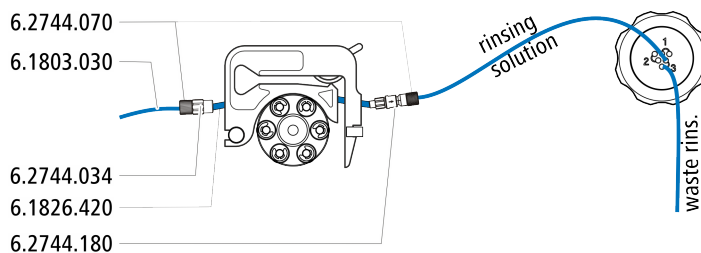
#### Conexión de la entrada de la solución de lavado a la bomba peristáltica

Para este paso de trabajo, necesita los siguientes accesorios (no incluidos completamente en los accesorios estándar):

- Tubo de bomba (6.1826.420)
- Cabo para tubo con filtro y seguro (6.2744.180)
- Cabo para tubo (6.2744.034)
- caja de tubos (6.2755.000)
- 2 tornillos de presión cortos (6.2744.070)



- Capilar PTFE (6.1803.030) (unido a la botella con la solución de lavado)



- 1 Prepare una caja de tubos de la bomba peristáltica para la solución de regeneración (véase capítulo 4.14.1, página 44).
- 2 Fije el capilar rotulado con la indicación *rinsing solution* con un tornillo de presión (6.2744.070) en la salida del tubo de bomba.
- 3 Fije el capilar PTFE de la botella con la solución de lavado en la entrada del tubo de bomba.

## 4.14 Bomba peristáltica

### 4.14.1 Instalación de la bomba peristáltica

#### Instalación de un tubo de bomba

Los tubos de bomba se distinguen por el material, el diámetro y con ello también por el caudal. En función de la aplicación, pueden utilizarse diferentes tubos de bomba.

Tabla 2 Tubos de bomba

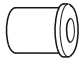
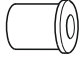


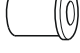
Número de pedido	Nombre	Material	Diámetro interior	Uso
6.1826.310	Tubo de bomba LFL (naranja/verde), 3 topes	PVC (Tygon®)	0,38 mm	Tubo de bomba para análisis de bromato con el método triioduro.
6.1826.320	Tubo de bomba LFL (naranja/amarillo), 3 topes	PVC (Tygon®)	0,48 mm	Para la solución aceptora en la diálisis inline y ultrafiltración inline.
6.1826.330	Tubo de bomba LFL (naranja/blanco), 3 topes	PVC (Tygon®)	0,64 mm	Sin aplicaciones especiales.
6.1826.340	Tubo de bomba LFL (negro/negro), 3 topes	PVC (Tygon®)	0,76 mm	Para la solución de muestra en la diálisis inline.
6.1826.360	Tubo de bomba LFL (blanco/blanco), 3 topes	PVC (Tygon®)	1,02 mm	Para transferencia de muestra.

Número de pedido	Nombre	Material	Diámetro interior	Uso
6.1826.380	Tubo de bomba LFL (gris/gris), 3 topes	PVC (Tygon®)	1,25 mm	Para la dilución inline.
6.1826.390	Tubo de bomba LFL (amarillo/amarillo), 3 topes	PVC (Tygon®)	1,37 mm	Para la solución de muestra en la ultrafiltración inline.
6.1826.420	Tubo de bomba PharMed® (naranja/amarillo), 3 topes	Ismapren	0,51 mm	Para soluciones del supresor.

### Selección del tubo de bomba y del adaptador

- 1 Seleccione el tubo de bomba adecuado para la aplicación (véase tabla 2, página 44).
- 2 Seleccione el adaptador adecuado para el tubo de bomba. Los adaptadores se adjuntan con la conexión de tubo de bomba con seguro y filtro (6.2744.180).

Tabla 3 Tubos de bomba y adaptadores adecuados

Tubo de bomba	Adaptador
6.1826.310 (naranja/verde)	
6.1826.320 (naranja/amarillo)	
6.1826.330 (naranja/blanco)	
6.1826.340 (negro/negro)	
6.1826.360 (blanco/blanco)	
6.1826.380 (gris/gris)	
6.1826.390 (amarillo/amarillo)	
6.1826.420 (naranja/amarillo)	

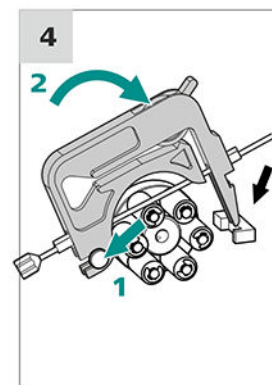
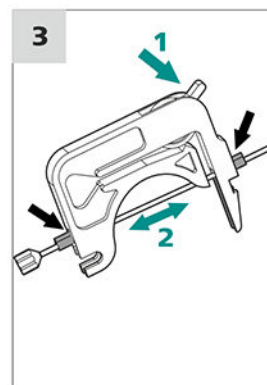
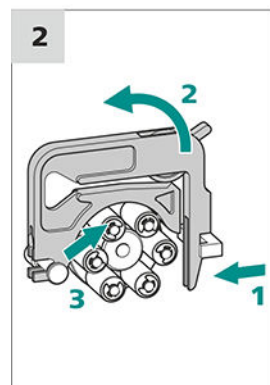
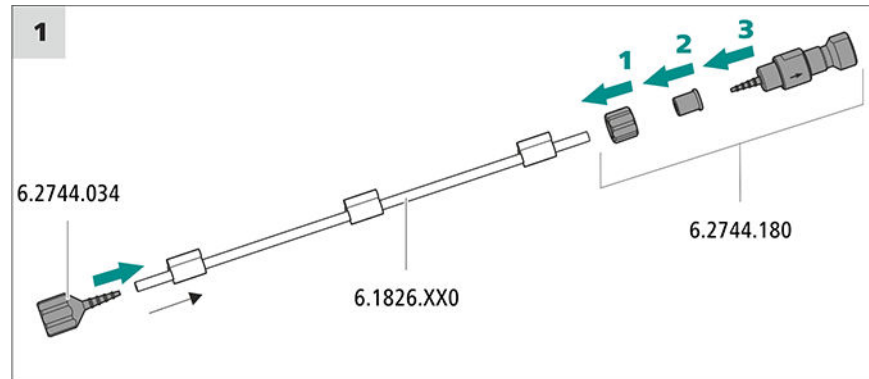
### Instalación de un tubo de bomba

Para este paso de trabajo necesitará el siguiente accesorio:

- caja de tubos (6.2755.000)



- tubo de bomba (6.1826.XXX)
- acoplamiento Cabo/UNF 10/32 (6.2744.034)
- conexión de tubo de bomba con seguro y filtro (6.2744.180): contiene una tuerca de seguridad, 3 adaptadores y un cabo para tubo con soporte para filtro.
- 2 tornillos de presión cortos (6.2744.070)



### 1 Conexión del tubo de bomba

- En la entrada del tubo de bomba, enchufe el acoplamiento cabo/UNF 10/32 (6.2744.034). Para que el tubo de bomba esté bien fijado, desplace el extremo del tubo de bomba como mínimo sobre la segunda ranura del cabo.
- Monte la conexión de tubo de bomba con seguro y filtro (6.2744.180) en la salida del tubo de bomba:
  - Desplace la tuerca de seguridad hasta el tubo de bomba.
  - Desplace el adaptador adecuado hasta el tubo de bomba.
  - Conecte el cabo para tubo con el soporte para filtro en el tubo de bomba; para que el tubo de bomba esté bien fijado, desplace el extremo del tubo de bomba como mínimo sobre la segunda ranura del cabo.
  - Atornille con la tuerca de unión.

## 2 Retirada de la caja de tubos

- Presione hacia dentro la palanca de resorte de la caja de tubos.
- Incline hacia arriba la caja de tubos.
- Suspenda la caja de tubos del perno de soporte.

## 3 Inserción del tubo de bomba

- Presione la palanca de apriete de la caja de tubos hasta el fondo.
- Inserte el tubo de bomba en la caja de tubos. Tense la caja de tubos entre 2 topes. +Los topes deben quedar encajados en el soporte correspondiente de la caja de tubos.

## 4 Instalación de la caja de tubos

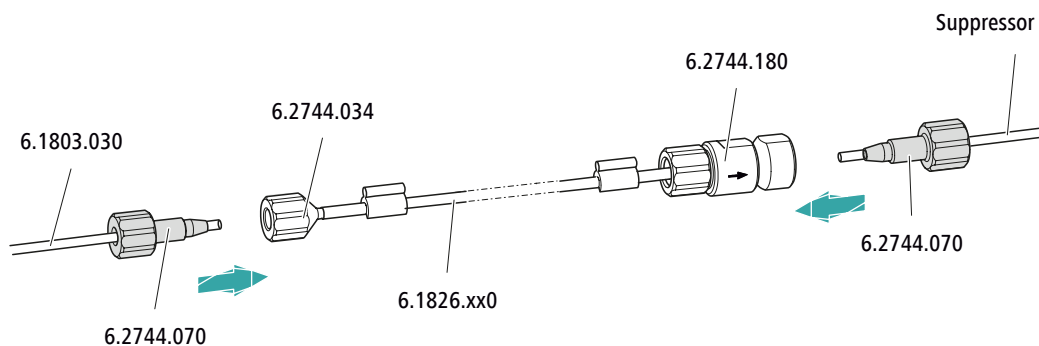
- Enganche la caja de tubos en los pernos de soporte y presione hacia abajo el portacajas hasta que la palanca de resorte quede encajada.

### Conexión de capilares para la solución de regeneración

#### Accesorios

Para este paso de trabajo necesitará el siguiente accesorio:

- capilar de aspiración (6.1803.030)
- 2 tornillos de presión cortos (6.2744.070)



En el tubo de bomba...	...conectar estos accesorios
Entrada	Atornille el tubo de aspiración (6.1803.030) con un tornillo de presión (6.2744.070) en el cabo para tubo (6.2744.034).
Salida	Atornille el capilar de supresor <b>regenerant</b> con un tornillo de presión (6.2744.070) en la conexión de tubo de bomba con fusible y filtro (6.2744.180).

#### Siguientes pasos

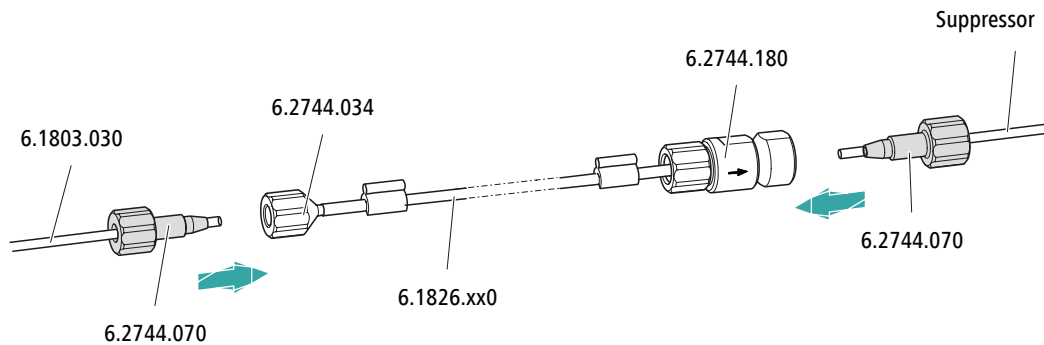
- Conecte el extremo suelto del capilar de aspiración en la botella con la solución de regeneración.

### Conexión de capilares para la solución de lavado (como alternativa a STREAM)

#### Accesorios

Para este paso de trabajo necesitará el siguiente accesorio:

- capilar de aspiración (6.1803.030)
- 2 tornillos de presión cortos (6.2744.070)



En el tubo de bomba...	...conectar estos accesorios
Entrada	Atornille el tubo de aspiración (6.1803.030) con un tornillo de presión (6.2744.070) en el cabo para tubo (6.2744.034).
Salida	Atornille el capilar de supresor <b>rinsing solution</b> con un tornillo de presión (6.2744.070) en la conexión de tubo de bomba con fusible y filtro (6.2744.180).

#### Siguientes pasos

- Conecte el extremo suelto del capilar de aspiración en la botella con la solución de lavado.

### Ajustar el caudal

El flujo de la bomba peristáltica depende de varios factores:

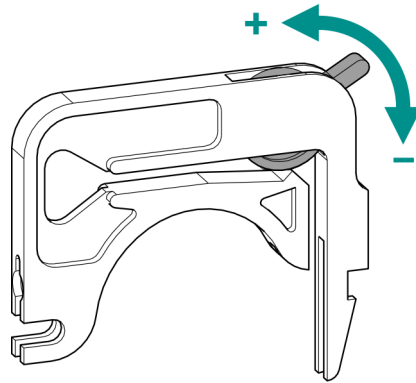
- del diámetro interior del tubo de bomba
- del régimen de revoluciones del accionamiento
- de la presión de apriete de la caja de tubos



#### NOTA

Los tubos de bomba son material de consumo. Su vida útil depende, entre otras cosas, de la presión de apriete.

### Ajuste correcto de la presión de apriete



- 1
  - Afloje del todo la palanca de apriete , es decir, presiónela hasta el fondo.
  - En el software, activar el accionamiento de la bomba peristáltica con la velocidad de dosificación deseada.
  - Suba gradualmente la palanca de apriete hasta que fluya líquido.
  - Cuando fluya líquido, suba la palanca de apriete 2 muescas más.

La presión de apriete ya está ajustada de forma óptima.

#### 4.14.2 Funcionamiento de la bomba peristáltica

La bomba peristáltica se utiliza para bombear soluciones de muestra y soluciones auxiliares. Puede rotar en ambas direcciones.

La bomba peristáltica bombea líquidos de acuerdo con el principio de desplazamiento. El tubo de bomba se comprime entre los rodillos (14-5) y la caja de tubos (14-2). Cuando está en funcionamiento, el accionamiento de la bomba peristáltica rota el cabezal de rodillos (14-6), de manera que estos (14-5) impulsan el líquido en el tubo de la bomba.

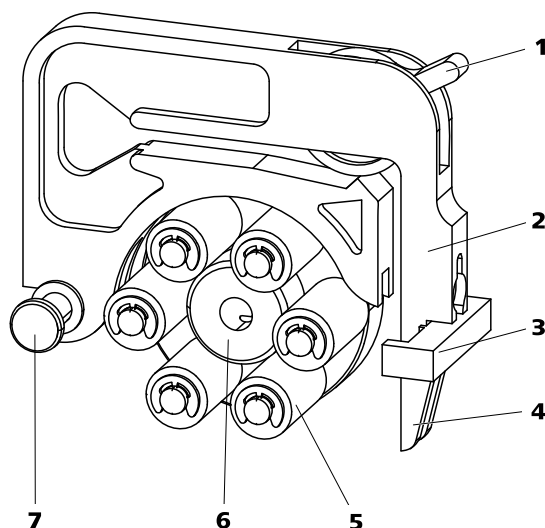


Figura 14 Bomba peristáltica

<b>1</b>	<b>Palanca de apriete</b>	<b>2</b>	<b>Caja de tubos (6.2755.000)</b>
<b>3</b>	<b>Portacajas</b>	<b>4</b>	<b>Palanca de resorte</b>
<b>5</b>	<b>Rodillos</b>	<b>6</b>	<b>Cabezal de rodillos</b>
<b>7</b>	<b>Pernos de soporte</b>		

## 4.15 Metrohm CO<sub>2</sub> Suppressor (MCS)

### 4.15.1 Información general sobre el MCS



#### NOTA

El Metrohm CO<sub>2</sub> Suppressor (MCS) se utiliza únicamente en combinación con la detección de conductividad con supresión química.

El Metrohm CO<sub>2</sub> Suppressor (MCS) elimina el CO<sub>2</sub> del flujo de eluyente. De esta manera, se reduce la conductividad de fondo, se mejora la sensibilidad de detección y se minimiza el pico de inyección y el pico de carbonato.

El CO<sub>2</sub> puede llegar al flujo de eluyente a través de la propia muestra o formarse durante la reacción de supresión en el supresor. Si el MCS está conectado entre el supresor y el detector, el pico de carbonato se minimiza en el cromatograma.

Fundamentalmente, el MCS consta de una celda de desgasificación, que contiene un capilar de una membrana de fluoropolímero. El capilar es transparente para los gases. La celda de desgasificación está conectada en la bomba de vacío. El eluyente es conducido en la celda de desgasificación a través del capilar de la membrana de fluoropolímero. Al mismo tiempo,

la bomba de vacío genera una depresión y aspira aire del exterior. La diferencia de presión y de concentración generada de este modo en la celda de desgasificación respecto al interior del capilar provoca que el CO<sub>2</sub> se separe por difusión del flujo de eluyente. El aire ambiente se aspira a través del CO<sub>2</sub> Absorber para eliminar el CO<sub>2</sub> presente en el aire.

### **Rendimiento del MCS en el sistema de 2 mm**

En un sistema de 2 mm y en un sistema de 4 mm se utilizan diferentes cartuchos MCS. Estos están optimizados para la gama de flujo en cuanto al volumen muerto.

Si el flujo es demasiado elevado, el rendimiento del MCS disminuye. En un sistema de 2 mm, la gama de flujo recomendada es de 0,1...0,4 mL/min.

Para que el MCS en un sistema de 2 mm tenga el mismo rendimiento que proporciona un sistema de 4 mm, el ajuste del flujo debe reducirse en consecuencia. Un flujo demasiado elevado reduce la eficiencia del cartucho MCS. Por esta razón, el aumento de la cantidad residual de CO<sub>2</sub> provoca un aumento de la señal de línea base.



#### **NOTA**

Si el sistema funciona con una columna de 4 mm, el MCS ofrece un rendimiento menor que el que proporciona un sistema con una columna de 2 mm.

Su representante de servicio regional de Metrohm puede sustituir un cartucho MCS para el sistema de 2 mm con un cartucho MCS para el sistema de 4 mm.

### **4.15.2 Conexión del MCS**

El MCS se conecta entre el Metrohm Suppressor Module (MSM) y el detector de conductividad.

### Conexión del MCS

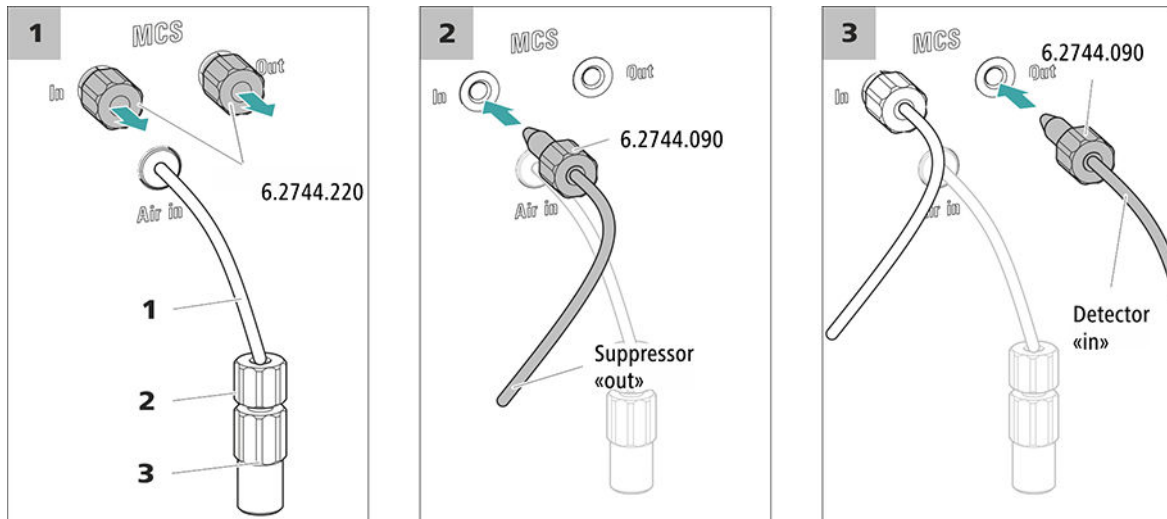


Figura 15 Conexión del MCS

#### 1 Capilar de aspiración de aire

Para aspirar aire con bajo contenido de CO<sub>2</sub> (a través del CO<sub>2</sub> Absorber).

#### 2 Tornillo de presión corto (6.2744.070)

Montado en el capilar de aspiración de aire.

#### 3 Acoplamiento Luer (6.2744.120)

Montado en el capilar de aspiración de aire con el tornillo de presión (6.2744.070).

#### 1 Retirada del tapón roscado

Quite los dos tapones roscados (6.2744.220) de la entrada y salida del MCS y guárdelos.

#### 2 Conexión del supresor

Conecte el capilar rotulado del MSM con la indicación **out** con un tornillo de presión largo (6.2744.090) en la entrada del MCS (rotulada con la indicación **In**).

#### 3 Conexión al detector

Conecte el capilar de entrada del detector de conductividad con un tornillo de presión largo (6.2744.090) a la salida del MCS (rotulada con la indicación **Out**).



### ATENCIÓN

Si no se utiliza el MCS, la entrada y la salida deberán cerrarse con los tapones roscados (6.2744.220).

#### 4.15.3 Instalación del CO<sub>2</sub> Absorber

Con el fin de que el CO<sub>2</sub> pueda eliminarse del eluyente de forma eficiente, el aire aspirado debe ser lo más bajo posible en CO<sub>2</sub>. Para lograrlo, el aire se aspira a través del CO<sub>2</sub> Absorber (6.2837.100).

##### Accesorios

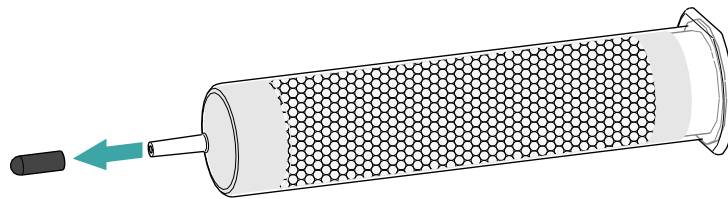
Para este paso de trabajo se requiere el siguiente accesorio:

- CO<sub>2</sub> Absorber (6.2837.100)  
El CO<sub>2</sub> Absorber se encuentra en el kit de accesorios: Vario/Flex SeS (6.5000.020).

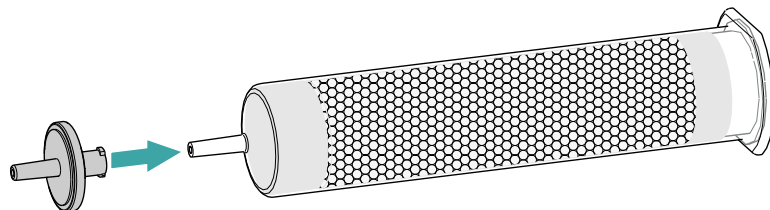
#### Preparación del CO<sub>2</sub> Absorber

Prepare el CO<sub>2</sub> Absorber para su uso de la siguiente forma:

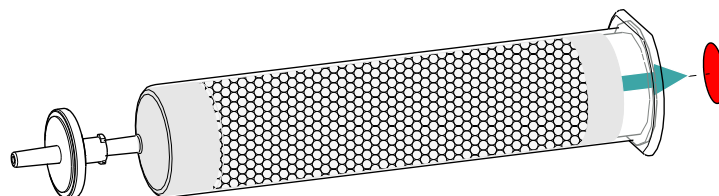
- 1 Quite la tapa protectora de la punta del CO<sub>2</sub> Absorber.



- 2 Inserte el filtro antipolvo en la punta del CO<sub>2</sub> Absorber.



- 3 Quite la etiqueta de la tapa del CO<sub>2</sub> Absorber.



Con ello se abre el pequeño orificio en la tapa del CO<sub>2</sub> Absorber a través del cual se aspira el aire.

El CO<sub>2</sub> Absorber ya está preparado para la instalación.



#### NOTA

El nuevo CO<sub>2</sub> Absorber (6.2837.100) funciona **sin requerir** el uso de un cartucho de adsorción de H<sub>2</sub>O antepuesto.

#### Instalación del CO<sub>2</sub> Absorber

Accesorios

- CO<sub>2</sub> Absorber (6.2837.100) preparado



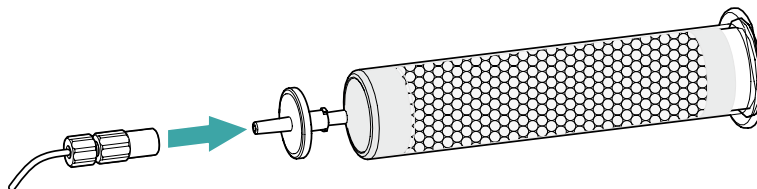
#### ATENCIÓN

Para que la supresión de CO<sub>2</sub> se desarrolle correctamente, deben llevarse a cabo imprescindiblemente los siguientes pasos de preparación.

Instale el CO<sub>2</sub> Absorber de la siguiente forma:

#### 1 Conexión del CO<sub>2</sub> Absorber

Coloque el capilar que está conectado al conector **Air in** del Metrohm CO<sub>2</sub> Suppressor (MCS) en la punta del CO<sub>2</sub> Absorber.



#### 2 Colocación del CO<sub>2</sub> Absorber en el aparato

- Ponga el CO<sub>2</sub> Absorber en la cámara del detector del aparato.

## 4.16 Instalación del detector de conductividad

El 940 Professional IC Vario dispone de espacio para dos detectores y otros accesorios en la cámara del detector. Los detectores se suministran como aparatos separados y se entregan con manuales separados.



### NOTA

Para obtener un rendimiento ideal, Metrohm recomienda utilizar el 940 Professional IC Vario TWO/SeS/PP/MB en combinación con el IC Conductivity Detector MB (2.850.9020).

### Instalación del detector en el aparato

Siga las instrucciones del capítulo *Instalación del detector* del manual del detector.

### Conexión del detector con circuito de eluyente



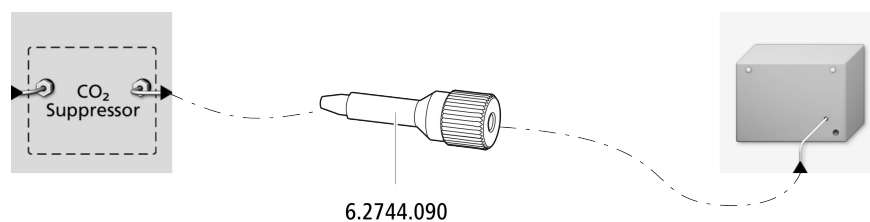
### NOTA

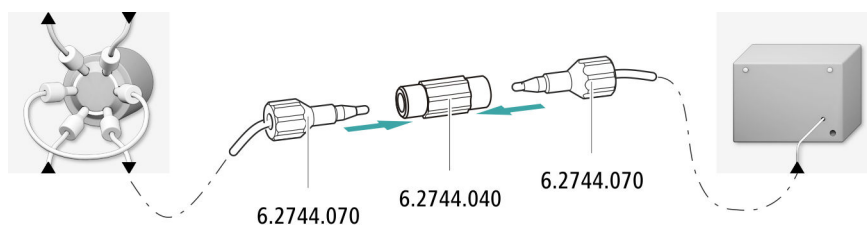
La columna de separación no se monta en el aparato hasta la primera puesta en marcha. Hasta ese momento, el capilar de admisión del detector debe estar conectado con un tornillo de presión largo (6.2744.090) a la salida *Out* del MCS.

#### Accesorios

Para este paso de trabajo necesitará el siguiente accesorio:

- acoplamiento (6.2744.040)
- 2 tornillos de presión (6.2744.010)
- tornillo de presión largo (6.2744.090)





- 1
  - En el canal de análisis suprimido: atornille el capilar de admisión del detector con un tornillo de presión largo (6.2744.090) a la salida *Out* del MCS.
  - En el canal de análisis no suprimido: conecte entre sí el capilar de admisión de la columna y el capilar de admisión del detector utilizando un acoplamiento (6.2744.040) y dos tornillos de presión cortos (6.2744.070).

## 4.17 Conexión del desgasificador de muestras (opcional)

Las burbujas de gas en la muestra afectan de forma negativa a la reproducibilidad, pues la cantidad de muestra en el loop de muestras no es siempre la misma. Por este motivo, recomendamos desgasificar las muestras que contengan gases antes de la inyección.



### NOTA

No es imprescindible que el desgasificador de muestras esté conectado. En este caso, recomendamos utilizar el desgasificador de muestras únicamente cuando lo requiera la aplicación.

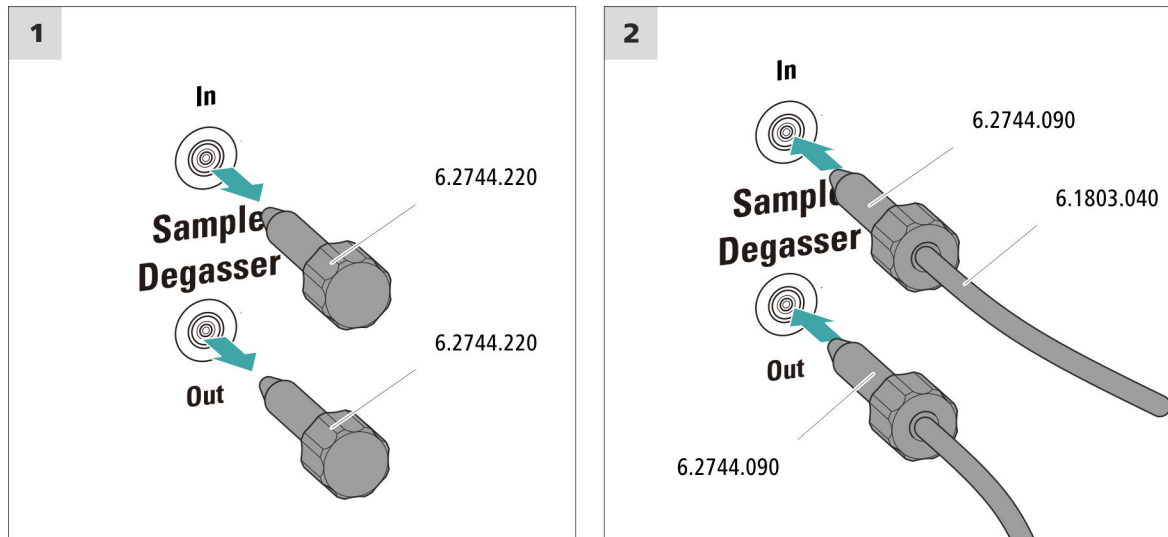
Si el desgasificador de muestras está conectado, el tiempo de lavado se prolongará como mínimo 2 minutos.

#### Accesorios

Para este paso de trabajo necesitará los siguientes accesorios:

- 2 tornillos de presión largos (6.2744.090)
- capilar PTFE (6.1803.040)

## Conexión del desgasificador de muestras



### ATENCIÓN

Si no se utiliza el desgasificador de muestras, la entrada y la salida **deben** estar cerradas con los tapones roscados (6.2744.220).

#### 1 Retirada del tapón roscado

Retire los tapones roscados (6.2744.220) de la entrada y salida del desgasificador de muestras y guárdelos.

#### 2 Conexión del capilar de escape

- Deslice un tornillo de presión largo sobre el extremo suelto del capilar que está conectado en el puerto 1 de la válvula de inyección.
- Atornille el tornillo de presión situado en la salida del desgasificador de muestras (rotulado con la indicación **Out**).  
Procurar que las uniones sean lo más cortas posible (dado el caso, acortar el capilar).

#### 3 Conexión del capilar de admisión

- Deslice un tornillo de presión largo sobre el extremo del capilar PTFE (6.1803.040) y atornille el tornillo de presión en la entrada del desgasificador de muestras (rotulado con la indicación **In**).

- Conduzca el otro extremo del capilar PTFE (6.1803.040) hacia el exterior del aparato a través de un orificio de paso para capilares y, dado el caso, conéctelo al Sample Processor. Procurar que las uniones sean lo más cortas posible (dado el caso, acortar el capilar).

## 4.18 Conexión del aparato al ordenador



### NOTA

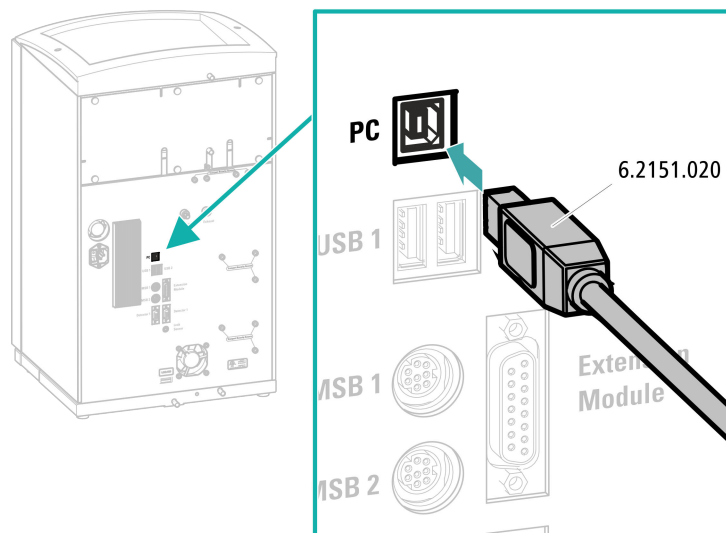
El aparato debe estar apagado cuando se conecta al ordenador.

#### Accesorios

Para este paso de trabajo necesitará el siguiente accesorio:

- Cable de conexión USB (6.2151.020)

### Conexión del cable USB



- 1 Enchufe el cable USB en la toma de conexión *PC* de la parte posterior del aparato.
- 2 Enchufe el otro extremo en un enchufe hembra USB del ordenador.

## 4.19 Conexión del aparato a la red



### ADVERTENCIA

#### Descarga eléctrica a causa de tensión eléctrica

Peligro de sufrir lesiones al tocar componentes que se hallan bajo tensión eléctrica o a causa de la humedad en piezas conductivas.

- Nunca abra la carcasa del aparato mientras el cable de alimentación esté conectado.
- Proteja las piezas conductivas (p. ej. fuente de alimentación, cable de alimentación, tomas de conexión) contra la humedad.
- Si sospecha que ha penetrado humedad en el aparato, desconecte el aparato del suministro eléctrico.
- Los trabajos de mantenimiento y reparación en componentes eléctricos y electrónicos solo debe realizarlos personal cualificado para ello por Metrohm.

### Conectar el cable de alimentación

#### Accesorios

Cable de alimentación con las siguientes especificaciones:

- Longitud: máx. 2 m
- Número de conductores: 3, con toma de tierra
- Enchufe CEI 60320 del tipo C13
- Área de sección del conductor: mín.  $3 \times 0,75 \text{ mm}^2$  / 18 AWG
- Cable de red:
  - Según la demanda del cliente (6.2122.XX0)
  - Mín. 10 A



### NOTA

No utilice cables de alimentación no permitidos.

#### 1 Enchufe del cable de alimentación

- Enchufe el cable de alimentación a la toma de conexión a la red del aparato.
- Conecte el cable de alimentación a la red.

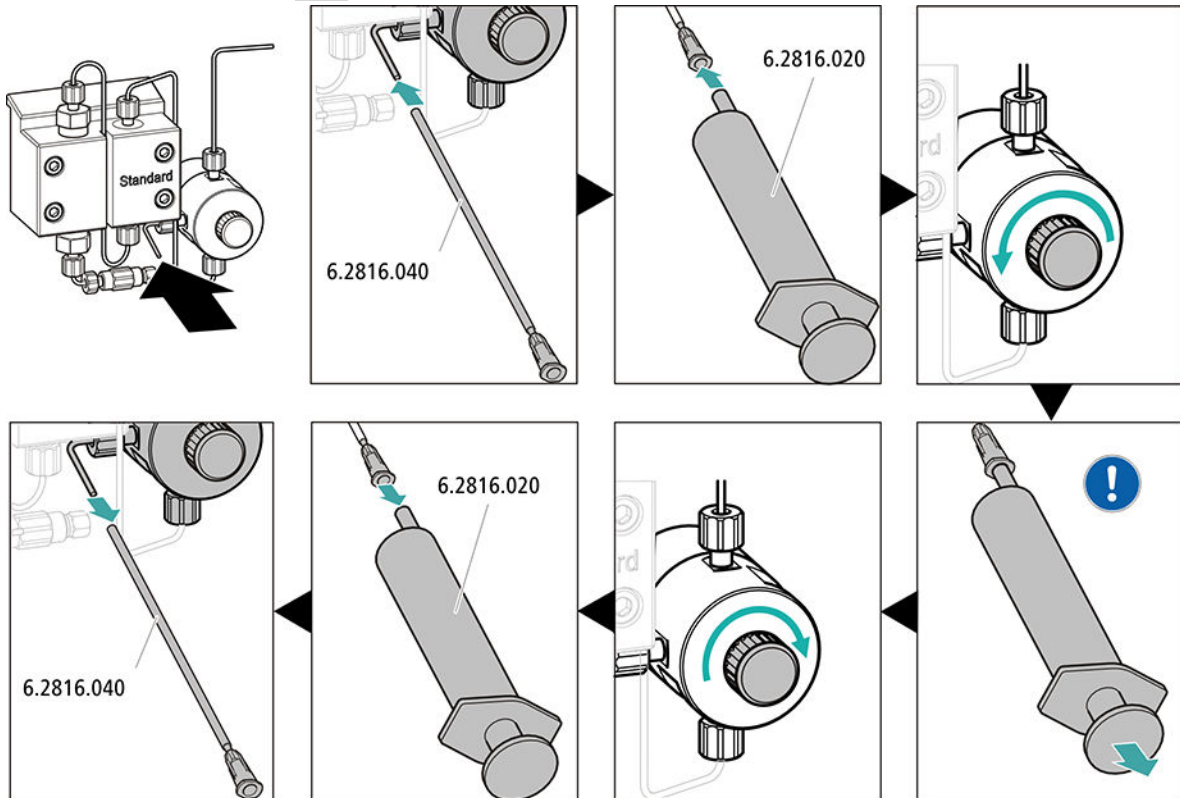


MagIC Net detecta el aparato y todos sus módulos.

### 3 Inicio de la estabilización

- Inicie la estabilización en MagIC Net: **Puesto lab. ► Realizado ► Estabilización ► Arran. HW.**

### 4 Purga de la bomba de alta presión



- Deslice el extremo de la cánula de purga (6.2816.040) sobre el extremo del capilar de purga en la válvula de purga.
- Inserte la jeringa (6.2816.020) en el conector Luer de la cánula de purga.
- Abra la válvula de purga con el botón giratorio (aprox.  $\frac{1}{2}$  vuelta).
- Ponga en marcha la bomba de alta presión en MagIC Net.
- Aspire con la jeringa tanto eluyente como sea posible hasta que desaparezcan todas las burbujas de aire del tubo de aspiración de eluyente.
- Apague la bomba de alta presión en MagIC Net.
- Cierre la válvula de purga con el botón giratorio.
- Extraiga la jeringa de la cánula de purga.
- Retire la cánula de purga del capilar de purga.

**5 Ajuste de la presión de apriete de la bomba peristáltica**

- Ajuste la presión de apriete de la bomba peristáltica (*véase "Ajuste correcto de la presión de apriete", página 49*).

**6 Lavado del aparato sin columnas**

- Lave el aparato (sin columnas) durante 10 minutos con eluyente. Una columna de 2 mm genera más presión de retorno que una columna de 4 mm. Por ello, la gama de flujo en un sistema de 2 mm es de 0,1...0,4 mL/min. Para reducir el tiempo de lavado, se puede seleccionar un mayor flujo al lavar **sin columna y con una válvula de purga abierta**.

## 4.21 Conexión y lavado de la precolumna

Las precolumnas protegen las columnas de separación y aumentan notablemente su vida útil. Las precolumnas que suministra Metrohm son precolumnas propiamente dichas o cartuchos precolumna, que se utilizan en combinación con un soporte de cartucho. La instalación de un cartucho precolumna en el soporte correspondiente se describe en la hoja informativa del cartucho.

**NOTA**

Metrohm recomienda trabajar siempre con precolumnas. Las precolumnas protegen las columnas de separación y se pueden sustituir con regularidad, según sea necesario.

**NOTA**

Para saber qué tipo de precolumna es más adecuado para su columna de separación, consulte el **Programa de columnas de Metrohm** (que se puede solicitar al representante regional de Metrohm), la hoja de datos de la columna y la información sobre el producto o solicite asesoramiento al representante regional de Metrohm.

Encontrará las informaciones de producto sobre la columna de separación en <http://www.metrohm.com> en el área de producto: cromatografía iónica.



### ATENCIÓN

Las precolumnas nuevas están llenas de solución y cerradas a ambos lados con tapones o tapas.

Antes de instalar la precolumna, asegúrese de que esta solución pueda mezclarse con el eluyente utilizado (tenga en cuenta las instrucciones del fabricante).



### NOTA

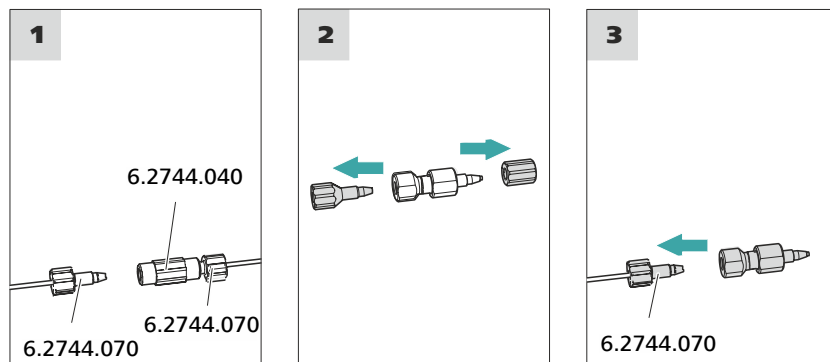
No conecte la precolumna hasta que el aparato (véase capítulo 4.20, página 60) se haya puesto en marcha por primera vez. Hasta ese momento, sustituya la precolumna y la columna de separación por acoplamientos (6.2744.040).

#### Accesorios

Para este paso de trabajo necesitará el siguiente accesorio:

- Precolumna (adecuada para la columna de separación)

### Conexión de la precolumna



#### 1 Retirada del acoplamiento

Retire el acoplamiento (6.2744.040) montado para la primera puesta en marcha entre el capilar de admisión de la columna y el capilar de escape de la columna.

#### 2 Preparación de la precolumna

- Desenrosque los tapones o, dado el caso, los tapones y la tapa de cierre de la precolumna.



**NOTA**

Para saber qué tipo de columna de separación es más adecuada para su aplicación, consulte el **Programa de columnas de Metrohm**, y las informaciones de producto sobre la columna de separación, o solicite asesoramiento al representante regional de Metrohm.

Encontrará las informaciones de producto sobre la columna de separación en <http://www.metrohm.com> en el área de producto: cromatografía iónica.

Para obtener un rendimiento ideal, Metrohm recomienda utilizar el 940 Professional IC Vario TWO/SeS/PP/MB en combinación con una columna con un diámetro de 2 mm.

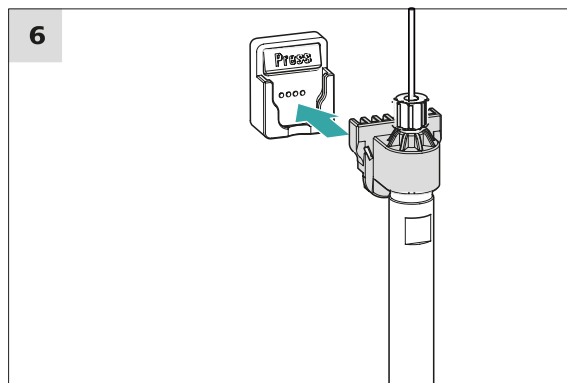
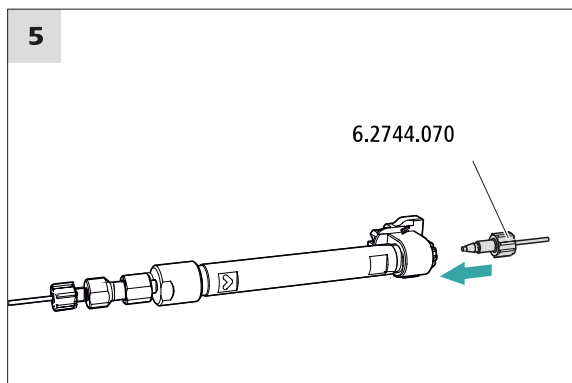
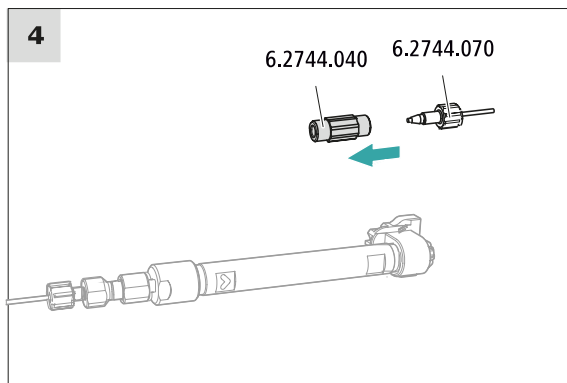
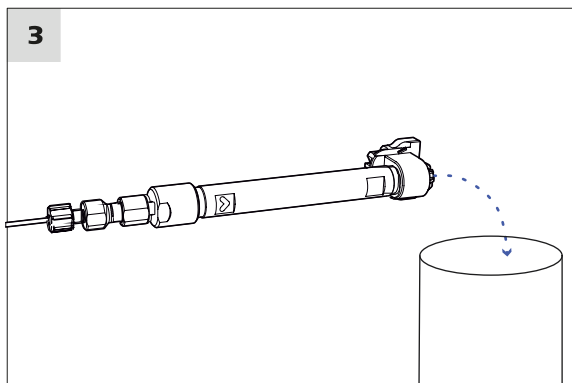
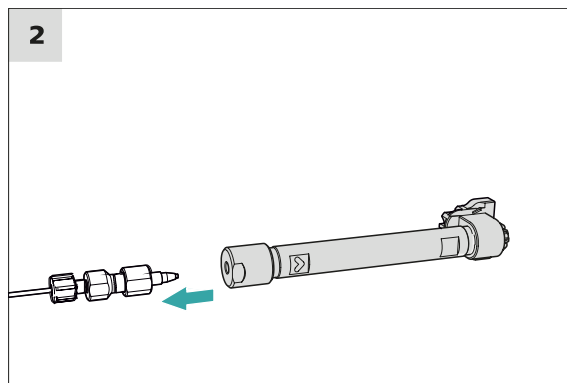
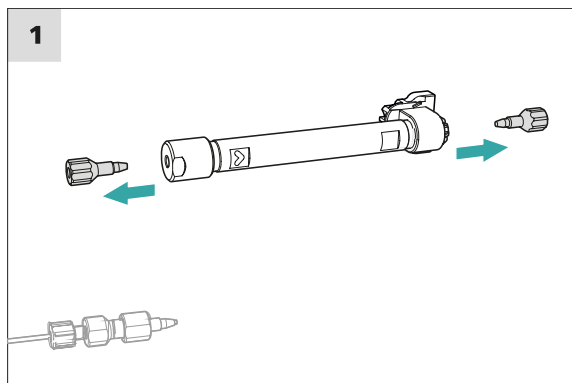
Cada columna va acompañada de un cromatograma de prueba. La hoja de datos de la columna se encuentra en internet en <http://www.metrohm.com>, en el artículo en cuestión. Encontrará información detallada sobre las aplicaciones CI especiales en los respectivos "**Application Bulletins**" o "**Application Notes**". Estas se encuentran en Internet en <http://www.metrohm.com> en la sección Aplicaciones o pueden solicitarse gratuitamente al representante regional de Metrohm correspondiente.

**ATENCIÓN**

Las columnas de separación nuevas están llenas de solución y cerradas a ambos lados con tapones. Antes de instalar la columna, asegurarse de que esta solución pueda mezclarse con el eluyente utilizado (tener en cuenta las indicaciones del fabricante).

**NOTA**

No conecte la columna de separación hasta después de la primera puesta en marcha del aparato. Hasta entonces, en lugar de la precolumna y la columna de separación, inserte un acoplamiento (6.2744.040).



**Conexión de la columna de separación**

**1 Retirada de los tapones**

- Desenrosque los tapones de la columna de separación.

## 2 Montaje de la entrada de la columna de separación



### ATENCIÓN

Al instalar la columna, asegúrese siempre de que esta se coloca correctamente según la dirección de flujo indicada.

Hay 3 posibilidades:

- Atornille la entrada de la columna directamente en la precolumna o
- en caso de que la precolumna se conecte a la columna de separación con un capilar de conexión: conecte la entrada de la columna con el tornillo de presión PEEK (6.2744.070) al capilar de escape de la precolumna o
- si no se utiliza ninguna precolumna (no recomendado): fije el capilar de admisión de la columna con un tornillo de presión corto (6.2744.070) en la entrada de la columna de separación.

## 3 Lavado de la columna de separación

- Coloque un vaso debajo de la salida de la columna de separación.
- Inicie el control manual en MagIC Net y seleccione la bomba de alta presión: **Manual ► Control manual ► Bomba**
  - **Flujo:** aumente paulatinamente el flujo hasta el recomendado en la hoja de datos de la columna.
  - **Encendido**
- Lave la columna de separación aprox. 10 minutos con eluyente.
- Vuelva a detener la bomba de alta presión en el control manual de MagIC Net: **Apagado**.

## 4 Retirada del acoplamiento

- Retire el acoplamiento (6.2744.040) del capilar de escape de la columna.

## 5 Montaje de la salida de la columna de separación

- Fije el capilar de escape de la columna con un tornillo de presión PEEK corto (6.2744.070) en la salida de la columna.

## 6 Instalación de la columna de separación

- Instale la columna de separación con el chip en el soporte de columna hasta oír que ha encajado en su sitio.

Ahora MagIC Net detectará la columna de separación.

## 4.23 Acondicionamiento

El sistema deberá acondicionarse con eluyente hasta alcanzar una línea base estable en los siguientes casos:

- Después de la instalación
- Después de cada puesta en marcha del aparato
- Después de cada cambio del eluyente



### NOTA

Si la composición del eluyente está modificada, el tiempo de acondicionamiento puede prolongarse considerablemente.

### Acondicionamiento del sistema

#### 1 Preparación del software



### ATENCIÓN

Procure que el flujo ajustado no sea mayor que el permitido para la columna correspondiente (ver la hoja informativa de la columna y el juego de datos del chip).

- Inicie el programa de PC **MagIC Net**.
- Abra en MagIC Net la pestaña **Estabilización: Puesto lab. ► Realizado ► Estabilización**.
- Seleccione un método adecuado (o créelo).  
Ver también: *Manual de uso de MagIC Net* y la ayuda en línea.

#### 2 Preparación del aparato

- Verifique que la columna está instalada correctamente según la dirección de flujo indicada en la etiqueta (la flecha debe mirar en la dirección de flujo).
- Verifique que el tubo de aspiración de eluyente esté sumergido en el eluyente y de que haya suficiente eluyente en la botella de eluyente.

#### 3 Inicio de la estabilización

- Inicie la estabilización en MagIC Net: **Puesto lab. ► Realizado ► Estabilización ► Arran. HW**.

- Compruebe visualmente si todos los capilares y sus conexiones desde la bomba de alta presión hasta el detector son estancos. Si se pierde eluyente por algún lugar, apriete más el tornillo de presión correspondiente o suelte el tornillo de presión, revise el extremo del capilar y, en caso necesario, acórtelo con la pinza para cortar capilares y vuelva a apretar el tornillo de presión.

#### **4 Acondicionamiento del sistema**

Lave el sistema con eluyente hasta que se alcance la estabilidad deseada de la línea base.

Ahora el aparato está preparado para medir muestras.

## 5 Manejo

El 940 Professional IC Vario TWO/SeS/PP/MB se maneja exclusivamente mediante el software MagIC Net. Encontrará más información sobre el manejo en el Manual de uso de MagIC Net así como en la ayuda en línea.

## 6 Operación y mantenimiento

### 6.1 Sistema CI

#### 6.1.1 Operación

Para evitar interferencias por influencia térmica, proteja el sistema de análisis, incluida la botella de eluyente, de la incidencia directa de los rayos del sol.

#### 6.1.2 Conservación

El aparato debe someterse a un cuidado adecuado. Una suciedad excesiva en el aparato ocasiona fallos funcionales y reduce la vida útil del robusto sistema mecánico y electrónico.

En caso de que se hayan vertido productos químicos y disolventes, deberá limpiarse inmediatamente el aparato. Sobre todo, las conexiones de enchufe (en particular, el cable de red) se deben proteger de toda contaminación.



#### ATENCIÓN

Mediante las medidas constructivas se evita ampliamente que pueda penetrar líquido en el interior del aparato. Si a pesar de ello se sospecha que han penetrado medios agresivos en el interior del aparato, deberá extraerse inmediatamente el cable de red. Solo así podrán evitarse daños importantes en la electrónica del aparato. Informe al servicio técnico de Metrohm.



#### ADVERTENCIA

##### Descarga eléctrica por piezas conductoras

No abra nunca la carcasa del aparato, ya que podría dañarlo.

La carcasa del aparato solo puede ser abierta por personal formado.

#### 6.1.3 Mantenimiento por parte del servicio técnico de Metrohm

El mantenimiento del aparato se efectuará preferentemente en el marco de un servicio anual llevado a cabo por personal especializado de Metrohm. Si se trabaja con frecuencia con productos químicos cáusticos o corrosivos, se recomienda un intervalo de mantenimiento más corto. El servicio técnico de Metrohm se encuentra en todo momento a su

disposición para asesorarle profesionalmente sobre el mantenimiento de todos los aparatos Metrohm.

#### 6.1.4 Interrupción del funcionamiento y nueva puesta en marcha

Si el aparato deja de utilizarse durante un período prolongado, retire la precolumna y la columna de separación. Lave el sistema CI con una mezcla de metanol y agua ultrapura (1:4) sin sal. De este modo, evitará la cristalización de las sales del eluyente y los daños que ello conllevaría.

##### Lavado sin sal del sistema CI

- 1 Pare el hardware en el software y espere hasta que se haya establecido la presión en la bomba de alta presión.
- 2 Retire la precolumna y la columna de separación del circuito de eluyente. Conecte los capilares de conexión directamente entre sí con un acoplamiento (6.2744.040).
- 3 Lave el sistema CI durante 15 minutos con la mezcla de metanol y agua (1:4).
- 4 Opcionalmente: solo si el sistema CI está equipado con un supresor. En el software, conmute 2 veces el Metrohm Suppressor Module (MSM) en intervalos de 5 minutos durante el proceso de lavado (instrucción STEP).
- 5 Opcionalmente: solo si el sistema CI está equipado con un supresor y una bomba peristáltica. Lave los tubos de bomba de la bomba peristáltica empleados durante 15 minutos en el nivel 1 con agua. Finalmente, afloje la presión de apriete de la bomba peristáltica.

##### Nueva puesta en funcionamiento del sistema CI

- 1 Verifique que en lugar de la precolumna y de la columna de separación se haya montado un acoplamiento (6.2744.040).
- 2 Lave el sistema CI durante 15 minutos con eluyente recién preparado.

- 3 Retire el acoplamiento y monte la precolumna y la columna de separación (véase el capítulo 4.21, página 62 y capítulo 4.22, página 64).

## 6.2 Conexiones capilares

Todas las conexiones capilares entre la válvula de inyección, la columna de separación y el detector deben ser lo más cortas posibles, con el mínimo volumen muerto y absolutamente estancas.

El capilar PEEK situado a continuación del detector debe ser completamente accesible.

Entre la bomba de alta presión y el inyector (área de alta presión) utilice exclusivamente capilares PEEK con un diámetro interior de 0,25 mm.

Utilice los capilares PEEK con un diámetro interior de 0,18 mm (Microbore) en un **sistema de 2 mm** como capilares de precalentamiento.

Utilice los capilares PEEK con un diámetro interior de 0,25 mm en un **sistema de 4 mm** como capilares de precalentamiento.

## 6.3 Conservación de la puerta



### ATENCIÓN

La puerta es de PMMA (polimetilmetacrilato). No se debe limpiar en ningún caso con productos abrasivos ni disolventes.



### ATENCIÓN

En caso de elevar el aparato, nunca sujetarlo en la puerta. Sujetar el aparato solo en la carcasa.



## **6.4 Sustitución de los capilares en el termostato para columnas**

En cada una de las dos paredes laterales del termostato para columnas hay dos acanaladuras de precalentamiento, en las que ya se ha insertado el capilar de admisión de la columna y se ha fijado con una placa de soporte.

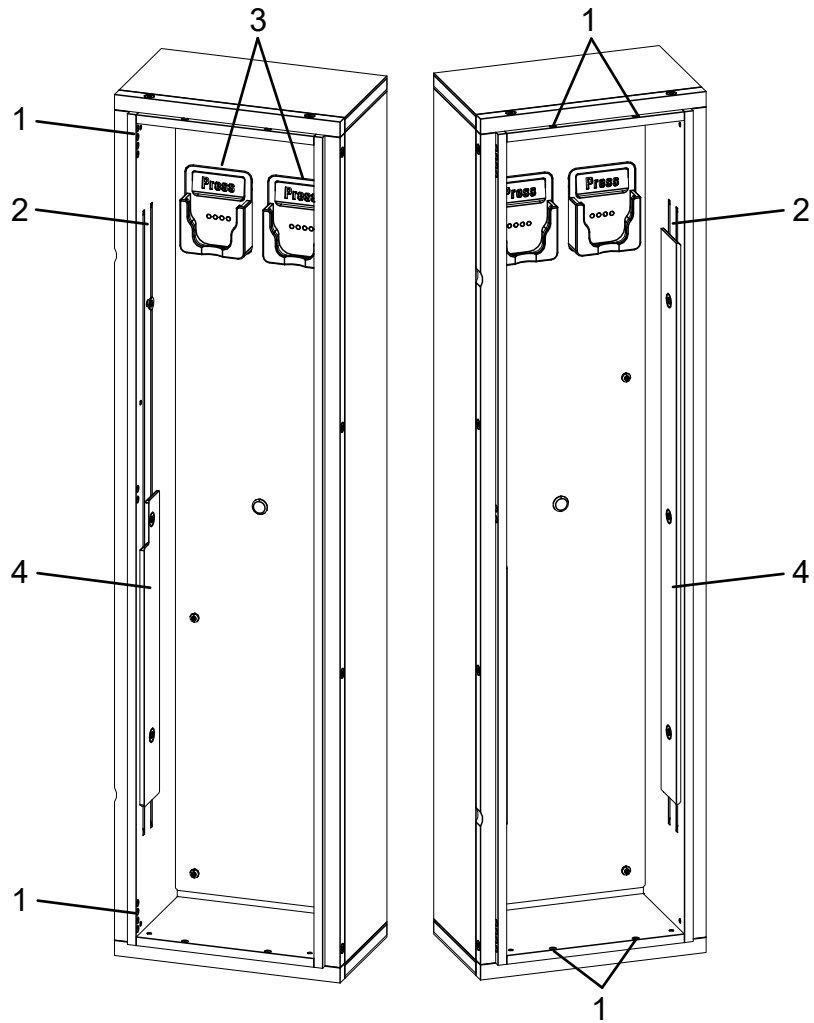


Figura 16 Termostato para columnas

**1 Orificios**

Para introducir y extraer los capilares. No utilizar los orificios para columnas de 2 mm.

**2 Acanaladuras de precalentamiento**

Para regular la temperatura del eluyente. En 940 Professional IC Vario TWO/SeS/PP/MB utilizar únicamente las acanaladuras de precalentamiento del lado izquierdo del termostato para columnas.

**3 Soporte de columna**

Con reconocimiento de columna. Para fijar la columna.

**4 Placa de soporte**

Para fijar el capilar enhebrado.

**Sustitución de los capilares de precalentamiento**

Con el fin de facilitar la instalación del capilar de admisión de la columna en las acanaladuras de precalentamiento del termostato para columnas,



- Como medida de protección para el sistema CI contra partículas extrañas, recomendamos aspirar el eluyente a través del filtro de aspiración (6.2821.090) (véase capítulo 4.7, página 26). Este filtro de aspiración deberá sustituirse en cuanto se destiña y quede amarillento; aunque de todos modos como máximo tras 3 meses.

### 6.5.1 Producción de eluyente

Las sustancias químicas que se utilicen para la fabricación de eluyentes deben tener un grado de pureza mínimo de "p.a." como mínimo. Solo pueden diluirse con agua ultrapura (resistencia > 18,2 MΩ\*cm). (Estas indicaciones se aplican generalmente para reactivos que se emplean en la cromatografía iónica).

Es necesario microfiltrar siempre los eluyentes recién producidos (filtro 0,45 µm).

La composición del eluyente tiene un efecto decisivo en el análisis cromatográfico:

<b>Concentración</b>	Como regla general, un incremento de la concentración acorta los tiempos de retención y acelera la separación, pero también aumenta la señal de fondo.
<b>pH</b>	Los cambios de pH desplazan los equilibrios de disociación y con ello modifican los tiempos de retención.
<b>Disolventes orgánicos</b>	Si se añade a un eluyente acuoso un disolvente orgánico (p. ej. metanol, acetona, acetonitrilo), en general esto acelera los iones lipófilos.

### 6.5.2 Cambio del eluyente

Si se cambia el eluyente, es preciso asegurarse de que no puedan penetrar precipitados. Las soluciones consecutivas deben ser miscibles entre sí. En caso de que el sistema se deba lavar con disolventes orgánicos, se utilizarán varios disolventes con lipofilia ascendente o descendente.



#### NOTA

Para el cambio de eluyente, retire la precolumna y la columna de separación. Conecte los capilares con un enganche (6.2744.040) y dos tornillos de presión (6.2744.070).

## 6.6 Mantenimiento del desgasificador de eluyente

Los tubos de conexión están conectados con tornillos de ajuste en el desgasificador de eluyente.

Si se sueltan los tubos de conexión del desgasificador de eluyente y deben volver a conectarse, deberá procederse según sigue:

### Accesorios

Para este paso de trabajo necesitará el siguiente accesorio:

Encontrará estas piezas en el kit de accesorios: *Vario/Flex Basis* (6.5000.000)

- Llave de boca (6.2621.050)

### Desconexión de los tubos de conexión

- 1
  - Suelte el tornillo de ajuste con la llave de boca.
  - Destornille manualmente el tornillo de ajuste y extraerlo de la conexión.

### Conexión de los tubos de conexión

- 1
  - Inserte los tornillos de ajuste en la conexión y atorníllelos manualmente.
  - Apriete el tornillo de ajuste con la llave de boca.

## 6.7 Indicaciones para la operación de la bomba de alta presión



### ATENCIÓN

El cabezal de bomba viene lleno de fábrica con metanol/agua ultrapura. Es necesario asegurarse de que el eluyente utilizado se puede mezclar con este disolvente.

Con el fin de manejar la bomba de alta presión con la máxima protección posible, deben tenerse en cuenta las siguientes indicaciones:

- Para proteger la bomba de alta presión de **partículas extrañas** recomendamos filtrar el eluyente con un filtro que tenga un tamaño de poro de 0,45 µm y aspirarlo mediante un filtro de aspiración (6.2821.090).

- Si se cambia el eluyente, es preciso asegurarse de que no puedan penetrar precipitados. Los cristales de sal entre el pistón y la junta provocan partículas de abrasión que pueden penetrar en el eluyente. Estas partículas causan suciedad en las válvulas, aumentos de presión y, en casos extremos, rayaduras en el émbolo y filtraciones en la bomba de alta presión.

Las soluciones consecutivas siempre deben ser miscibles entre sí. En caso de que el sistema se deba lavar con disolventes orgánicos, utilice varios disolventes con lipofilia ascendente o descendente.

- Con el fin de proteger las juntas de la bomba, procurar que esta nunca funcione en seco. Antes de cada conexión de la bomba, asegurarse de que el suministro de eluyente está conectado correctamente y de que hay suficiente eluyente en la botella.

## 6.8 Mantenimiento de la bomba de alta presión



### NOTA

Encontrará una secuencia de vídeo sobre esta tarea en *Multimedia Guide IC Maintenance* o en Internet bajo <http://ic-help.metrohm.com/>.

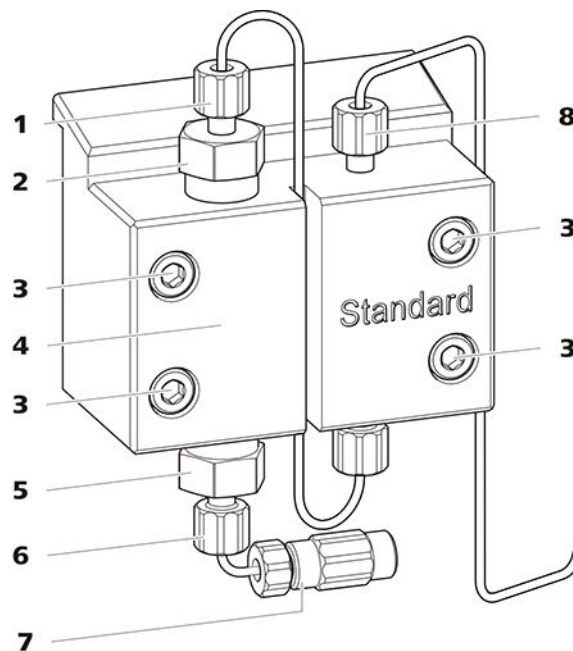


Figura 17 Bomba de alta presión – piezas

**1 Tornillo de presión corto (6.2744.070)**  
Fijado en el soporte de la válvula de escape.

**2 Soporte de la válvula de escape**

**3 Tornillo de fijación**

**4 Cabezal de bomba**



<b>5 Soporte de la válvula de admisión</b>	<b>6 Tornillo de presión corto (6.2744.070)</b> Fijado en el soporte de la válvula de admisión.
<b>7 Conexión del tubo de aspiración de eluyente</b> Consta de un acoplamiento con tornillo de presión.	<b>8 Tornillo de presión corto (6.2744.070)</b> Fijado en la salida de la bomba.

#### *Intervalo de mantenimiento*

Las siguientes piezas de la bomba de alta presión deben someterse a mantenimiento como mínimo una vez al año:

- Válvula de admisión (6.2824.170)
- Válvula de escape (6.2824.160)
- Junta de pistón (6.2741.020)
- Pistón de óxido de circonio (6.2824.070)

Además, en caso de que surjan los siguientes problemas, pueden llevarse a cabo las tareas de mantenimiento:

- Línea base inestable (pulsaciones, variaciones de flujo)



#### **ATENCIÓN**

Los trabajos de mantenimiento en la bomba de alta presión solamente se pueden efectuar con el **aparato apagado**.

#### *Procedimiento recomendado*

Para el mantenimiento del cabezal de bomba recomendamos el siguiente procedimiento:

1. Realice el mantenimiento de la válvula de admisión y de la válvula de escape.
2. Desmonte el cabezal de bomba.
3. Realice el mantenimiento de los dos pistones sucesivamente.
  - a. Quitar el pistón.
  - b. Desmontar el pistón.
  - c. Sustituir la junta de pistón.
  - d. Sustituir el Pistón de óxido de circonio.
  - e. Montar el pistón.
  - f. Insertar el pistón.
4. Vuelva a montar el cabezal de bomba.

Encontrará secuencias de vídeo cortas sobre los siguientes pasos de mantenimiento en Internet bajo <http://ic-help.metrohm.com/>.

#### **Mantenimiento de la válvula de admisión y de la válvula de escape**

#### *Accesorios*

Para este paso de trabajo necesitará el siguiente accesorio:

Encontrará estas piezas en el kit de accesorios: *Vario/Flex Basis* (6.5000.000).

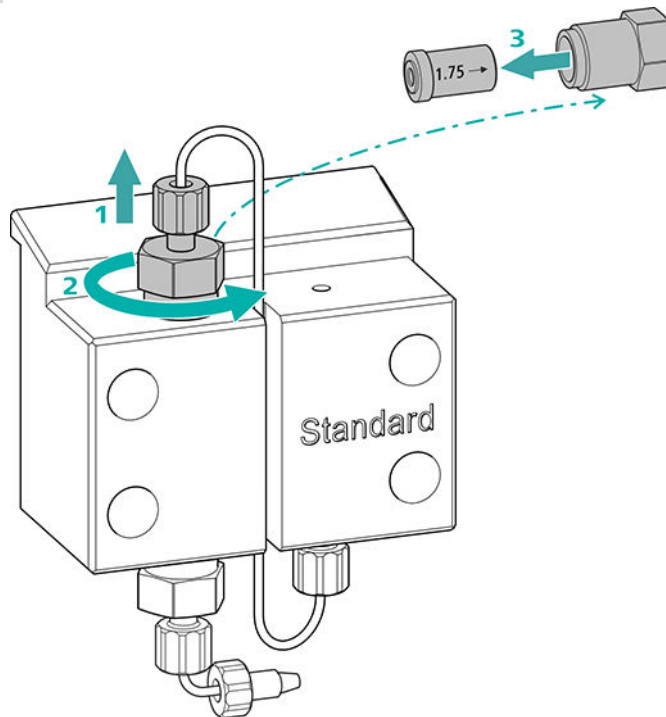
- Llave ajustable (6.2621.000)

### Limpieza de la válvula de escape

*Piezas de recambio*

Si no puede limpiarse la válvula de escape, para este paso de trabajo necesitará una nueva válvula de escape (6.2824.160).

#### 1 Desmontaje de la válvula de escape



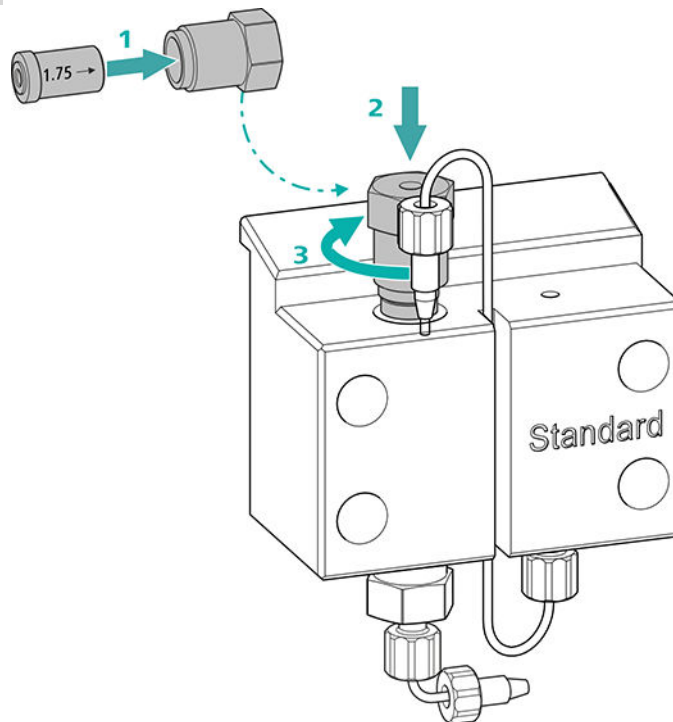
- Desatornille el capilar de conexión al pistón auxiliar del soporte de la válvula de escape (17-2) (1).
- Suelte el soporte de la válvula de escape primero con la llave ajustable y, a continuación, desatornille manualmente (2) y extraerlo.
- Extraiga la válvula de escape del soporte de la válvula de escape (3).

## 2 Limpieza de la válvula de escape

- Lave la válvula de escape con un frasco lavador lleno de agua ultrapura, solución de RBST™ o acetona primero en la dirección del flujo de eluyente. (La dirección del flujo de eluyente está identificada en la válvula con una flecha.)  
La solución de lavado debe salir por la salida de válvula.  
Si no sale solución, significa que la válvula está obturada.
- Lave la válvula de escape con un frasco lavador lleno de agua ultrapura, solución de RBST™ o acetona en la dirección opuesta al flujo de eluyente.  
La solución de lavado solo puede salir por la salida de válvula.

Si la válvula de escape sigue obturada tras la limpieza, deberá sustituirse.

## 3 Reinstalación de la válvula de escape en el cabezal de bomba



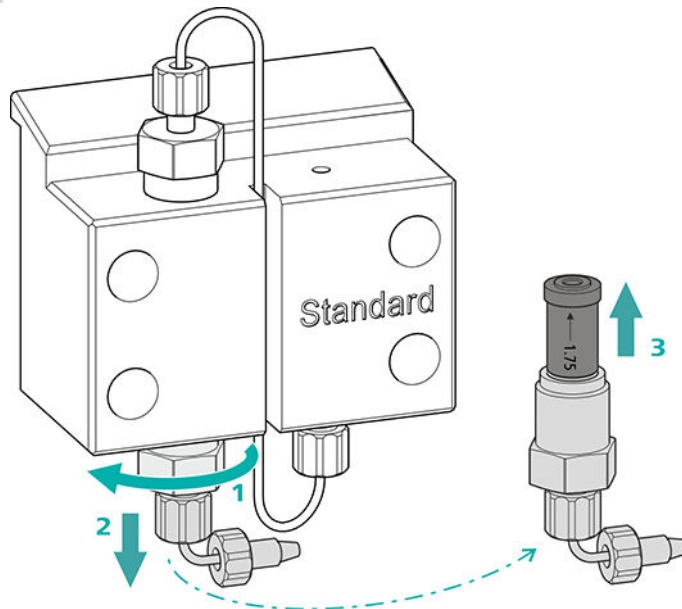
- Instale la válvula de escape en el soporte de la válvula de escape (la junta debe poder verse) (1).
- Atornille el soporte de la válvula de escape en la parte superior del cabezal de bomba (2), apriételo manualmente y de un giro  $\frac{3}{4}$  más con la llave ajustable (3).
- Vuelva a atornillar el capilar de conexión al pistón auxiliar del soporte de la válvula de escape.

## Limpieza de la válvula de admisión

Piezas de recambio

Si no puede limpiarse la válvula de admisión, para este paso de trabajo necesitará una nueva válvula de admisión (6.2824.170).

### 1 Desmontaje de la válvula de admisión



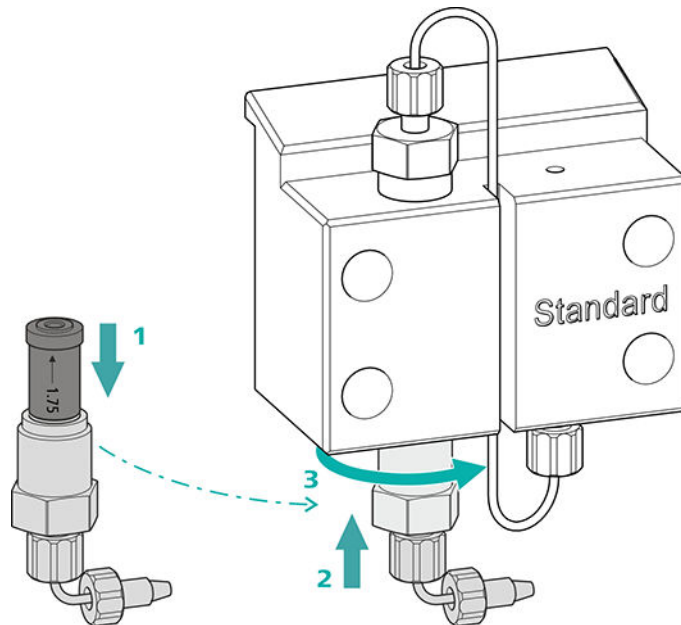
- Desenroscar el capilar de conexión para conectar el tubo de aspiración de eluyente (17-7).
- Suelte el soporte de la válvula de admisión primero con la llave ajustable (1), y, a continuación, desatornillelo manualmente (2) y extráigalo.
- Extraiga la válvula de admisión del soporte de la válvula de admisión (3).

### 2 Limpieza de la válvula de admisión

- Lave la válvula de admisión con un frasco lavador lleno de agua ultrapura, solución de RBS™ o acetona primero en la dirección del flujo de eluyente. (La dirección del flujo de eluyente está identificada en la válvula con una flecha.)  
La solución de lavado debe salir por la salida de válvula.  
Si no sale solución, significa que la válvula está obturada.
- Lave la válvula de admisión con un frasco lavador lleno de agua ultrapura, solución de RBS™ o acetona en sentido contrario a la dirección del flujo de eluyente.  
La solución de lavado solo puede salir por la salida de válvula.

Si la válvula de admisión sigue obturada tras la limpieza, deberá sustituirse.

### 3 Reinstalación de la válvula de admisión en el cabezal de bomba



- Instale la válvula de admisión en el soporte de la válvula de admisión (la junta deber poder verse) (1).
- Atornille el soporte de la válvula de admisión en la parte inferior del cabezal de bomba (2), apriételo manualmente y de un giro  $\frac{3}{4}$  más con la llave ajustable (3).
- Volver a fijar el capilar de conexión para conectar el tubo de aspiración de eluyente (17-7).

#### Desmontaje del cabezal de bomba

##### Accesorios

Para este paso de trabajo necesitará el siguiente accesorio:

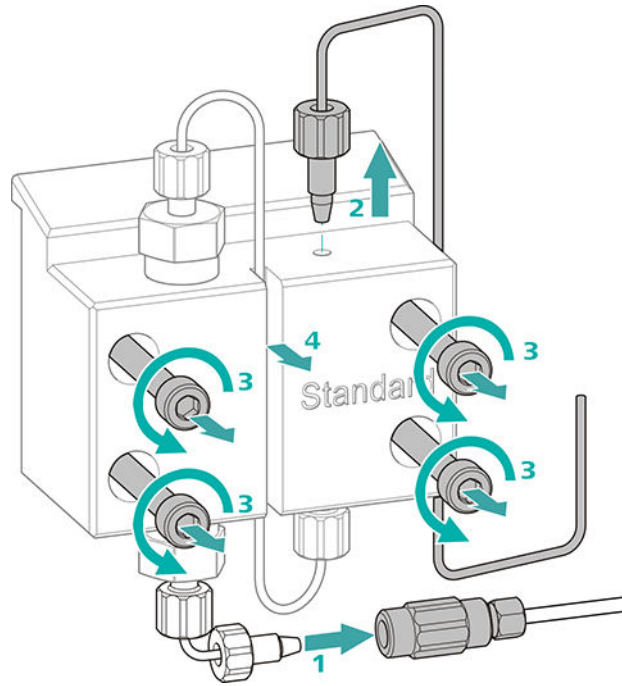
Encontrará estas piezas en el kit de accesorios: *Vario/Flex Basis* (6.5000.000).

- una llave hexagonal de 4 mm (6.2621.030)

#### Desmontaje del cabezal de bomba

Requisitos previos:

- ¿Está apagada la bomba de alta presión?
- ¿Se ha establecido la presión?
- ¿Está apagado el aparato?



- 1** Suelte el acoplamiento del tornillo de presión y ciérrelo con un tapón.
- 2** Suelte y retire el tornillo de presión de la salida del cabezal de bomba (17-8).
- 3** Suelte y retire los cuatro tornillos de fijación (17-3) con la llave hexagonal.
- 4** Retire el cabezal de bomba (17-4).

### Mantenimiento del pistón

Lleve a cabo los siguientes trabajos consecutivamente en los dos pistones.

El mantenimiento de un pistón consta de las siguientes tareas:

1. Sustituir la junta de pistón.
2. Limpie o sustituya el pistón de óxido de circonio.
3. Vuelva a montar el pistón.

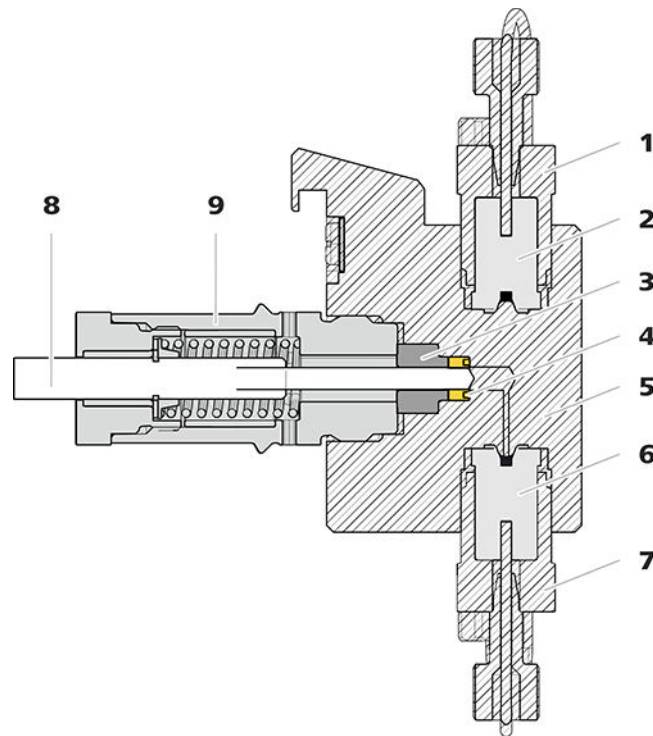


Figura 18 Bomba de alta presión – sección

<b>1</b>	<b>Soporte de la válvula de escape</b>	<b>2</b>	<b>Válvula de escape (6.2824.160)</b>
<b>3</b>	<b>Aro de soporte</b>	<b>4</b>	<b>Junta de pistón (6.2741.020)</b>
<b>5</b>	<b>Cabezal de bomba</b>	<b>6</b>	<b>Válvula de admisión (6.2824.170)</b>
<b>7</b>	<b>Soporte de la válvula de admisión</b>	<b>8</b>	<b>Pistón de óxido de circonio (6.2824.070)</b>
<b>9</b>	<b>Cartucho de pistón</b>		

#### Accesorios

Para este paso de trabajo necesitará el siguiente accesorio:

Encontrará estas piezas en el kit de accesorios: *Vario/Flex Basis* (6.5000.000).

- Llave ajustable (6.2621.000)
- Herramienta para junta de pistón (6.2617.010) formada por una punta (19-1) para sacar la junta de pistón usada y un manguito (19-2) para colocar la nueva junta de pistón.

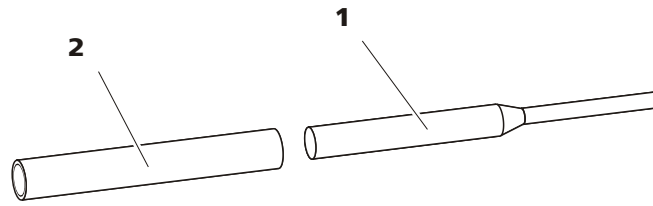


Figura 19 Herramienta para junta de pistón (6.2617.010)

**1 Punta**

**2 Manguito**

*Pieza de recambio*

Para este paso de trabajo necesitará una nueva junta de pistón (6.2741.020).

### Sustitución de la junta de pistón

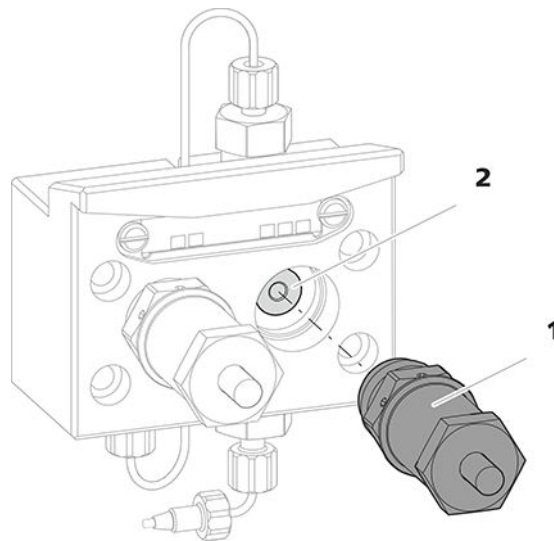


Figura 20 Desmontaje de cabezal de bomba – cartucho de pistón

**1 Cartucho de pistón**

**2 Aro de soporte**

**1 Desmontaje del cartucho de pistón**

Suelte el cartucho de pistón (20-**1**) con la llave ajustable y, a continuación, desatornillelo manualmente del cabezal de bomba. Déjelo aparte.

**2 Desmontaje del aro de soporte**

Extraiga mediante ligeras sacudidas el aro de soporte (20-**2**) de la abertura del pistón. Déjelo aparte.

### 3 Desmontaje de la junta de pistón



#### ATENCIÓN

En cuanto la herramienta para la junta de pistón (6.2617.010) se ha enroscado en la junta de pistón, la junta de pistón se destruye definitivamente.



#### ATENCIÓN

Evite tocar en lo posible la superficie sellante del cabezal de bomba con la herramienta.

Atornille la punta (19-1) de la herramienta para junta de pistón en la junta de pistón solamente lo suficiente para que esta se pueda extraer.

### 4 Instalación de la nueva junta de pistón en la herramienta

Instale la nueva junta de pistón en la cavidad del manguito (21-1) de la herramienta para junta de pistón. En este caso, el resorte de junta tiene que poder verse desde fuera.

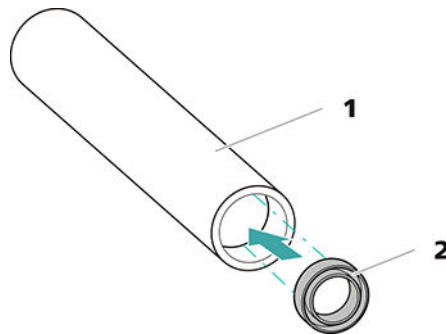


Figura 21 Instale la junta de pistón en la herramienta

#### 1 Herramienta para junta de pistón (6.2617.010)

Manguito para instalar la nueva junta de pistón.

#### 2 Junta de pistón (6.2741.020)

### 5 Instalación de la nueva junta de pistón en el cabezal de bomba

Introduzca el manguito (19-2) de la herramienta para junta de pistón con la junta de pistón instalada en el cabezal de bomba. Presione la junta con el extremo ancho de la punta (19-1) de la herramienta para junta de pistón hacia el interior de la cavidad del cabezal de bomba.

## Limpieza/sustitución del pistón de óxido de circonio

Requisitos previos:

- El cabezal de bomba debe estar desmontado (véase "Desmontaje del cabezal de bomba", página 84).
- El cartucho de pistón debe haber extraído (véase "Sustitución de la junta de pistón", página 87).

Para esta tarea necesitará los siguientes accesorios:

- Pistón de óxido de circonio (6.2824.070)
- Llave ajustable (6.2621.000) del kit de accesorios: *Vario/Flex Basis* (6.5000.000)

### 1 Desmontaje del cartucho de pistón



#### ATENCIÓN

El cartucho de pistón tiene un resorte tensado en su interior que puede saltar en caso de destensarse de forma repentina.

En caso de abrir el cartucho de pistón, mantenga la presión del resorte tensado y atornille el cartucho con cuidado.

- Afloje el tornillo del cartucho de pistón con la llave ajustable y desatornille el tornillo con cuidado manualmente manteniendo la presión del resorte tensado.
- Extraiga el pistón de óxido de circonio y colóquelo sobre un pañuelo de papel.
- Saque la caja de resorte, el resorte y el manguito interior de plástico del cartucho de pistón y colóquelos junto al pistón.
- Coloque el aro de soporte del cabezal de bomba que se había dejado aparte junto al resto de piezas.

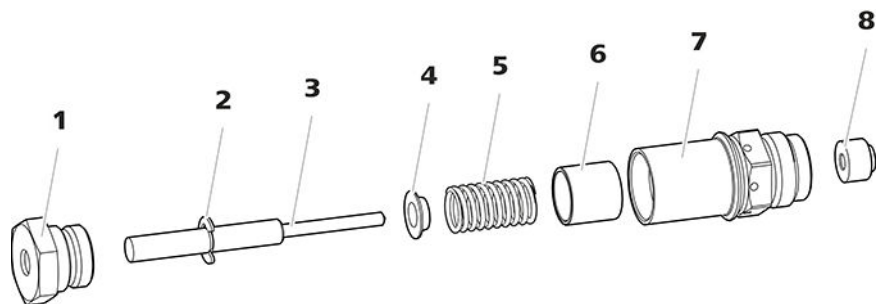


Figura 22 Componentes del cartucho de pistón

**1 Tornillo para cartucho de pistón**

**2 Arandela de seguridad**

<b>3</b>	<b>Pistón de óxido de circonio (6.2824.070)</b>	<b>4</b>	<b>Caja de resorte</b>
<b>5</b>	<b>Resorte (6.2824.060)</b>	<b>6</b>	<b>Manguito interior de plástico</b> Protege de la abrasión metálica.
<b>7</b>	<b>Cartucho de pistón</b>	<b>8</b>	<b>Aro de soporte</b>

## 2 Limpieza de las piezas del cartucho de pistón

- En caso de que el pistón de óxido de circonio esté sucio por abrasión o por sedimentos, límpielo con productos suaves para la limpieza de abrasivos, aclare las partículas con agua ultrapura y seque.  
En caso de que el pistón de óxido de circonio esté muy sucio o se haya rayado, deberá sustituirse.
- Lave el resto de piezas del pistón con agua ultrapura y seque utilizando un paño sin pelusas.

## 3 Sustitución del pistón de óxido de circonio

- Retire la arandela de seguridad (22-**2**) del émbolo antiguo. Si la arandela de seguridad está demasiado apretada, aflójela con un objeto puntiagudo.
- Monte la arandela de seguridad en el mismo lugar en el nuevo pistón.

## 4 Montaje del cartucho de pistón

- Inserte el manguito interior de plástico, el resorte y la caja de resorte en el cartucho de pistón.
- Introduzca con cuidado el pistón de óxido de circonio en el cartucho de pistón, hasta que la punta salga por el pequeño orificio del cartucho de pistón.
- Coloque el tornillo y enrósquelo bien con la mano.

## Montaje del pistón

### 1 Reinstalación del aro de soporte

Limpie el aro de soporte (18-**3**) con agua ultrapura y vuelva a colocarlo.

### 2 Nueva instalación del cartucho de pistón

Vuelva a atornillar el cartucho de pistón montado en el cabezal de bomba y apriételo primero manualmente y, después, también con la llave ajustable aprox. 15°.

Limpié el segundo cartucho de pistón de forma similar.

### Montaje del cabezal de bomba

#### Accesorios

Para este paso de trabajo necesitará el siguiente accesorio:

Encontrará estas piezas en el kit de accesorios: *Vario/Flex Basis* (6.5000.000).

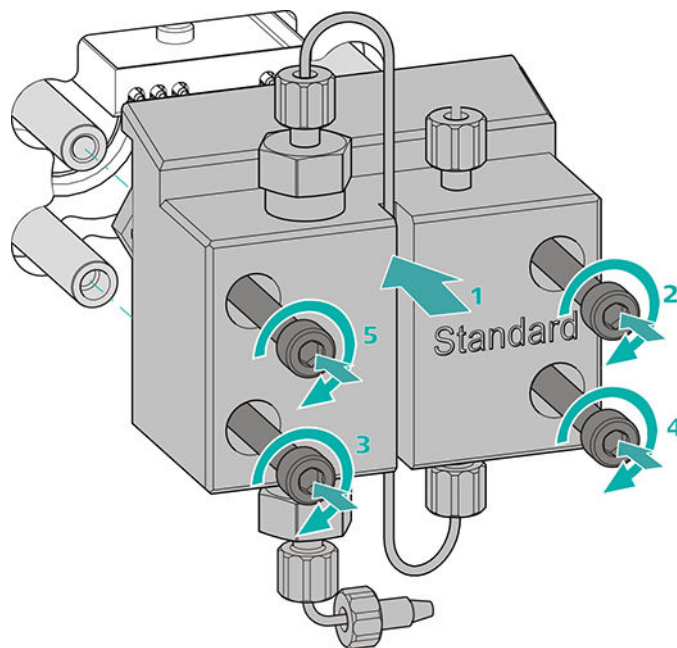
- una llave hexagonal de 4 mm (6.2621.030)

### Montaje del cabezal de bomba



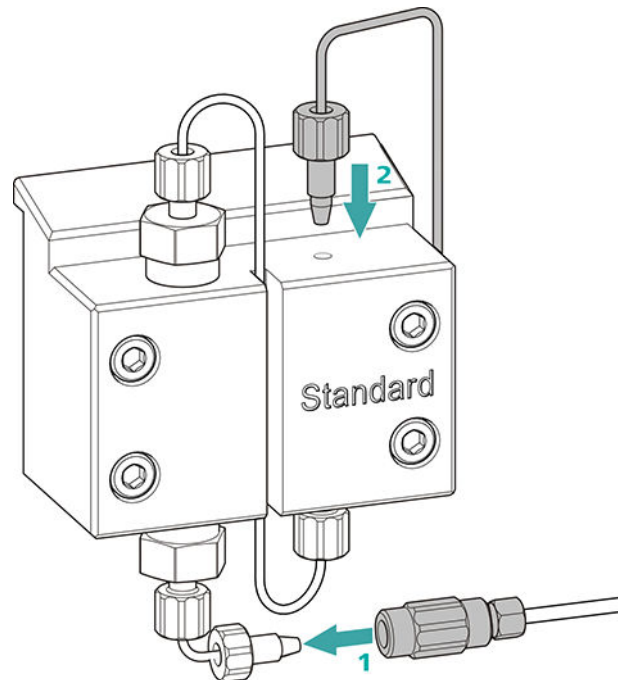
#### NOTA

Para evitar que el cabezal de bomba pueda montarse incorrectamente, en la parte posterior dispone de diferentes profundidades de orificios para los pernos de fijación; es decir, un perno de fijación es más largo que los demás. Por tanto, el orificio con mayor profundidad corresponderá al perno más largo.



1. Desplace el cabezal de bomba hasta los cuatro pernos de fijación (1).
  - Apriete mediante cruz los cuatro tornillos de fijación con la llave hexagonal (6.2621.030).

### Conexión de la entrada y la salida a la bomba de alta presión



- 1
  - Retire el tapón del acoplamiento. Atornille el acoplamiento en el tornillo de presión colocado en el capilar de admisión del cabezal de bomba (1).
  - Vuelva a atornillar el capilar de escape del cabezal de bomba en la salida del cabezal de bomba (2).

## 6.9 Mantenimiento del filtro inline



### NOTA

Encontrará una secuencia de vídeo sobre esta tarea en *Multimedia Guide IC Maintenance* o en Internet bajo <http://ic-help.metrohm.com/>.

*Intervalo de mantenimiento*

El filtro debe cambiarse como mínimo cada 3 meses; dependiendo de la aplicación, el filtro debe cambiarse con más frecuencia.

*Accesorios*

Para esta tarea necesitará los siguientes accesorios:

- Dos llaves ajustables (6.2621.000) del kit de accesorios: Vario/Flex Basis (6.5000.000)
- pinzas

- un nuevo filtro del paquete (6.2821.130)

### Desmontaje del filtro

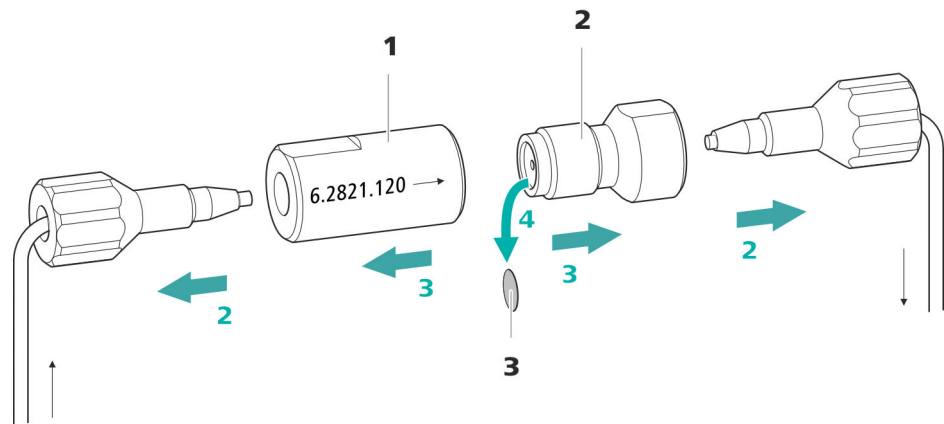


Figura 23 Filtro inline – Desmontaje del filtro

#### 1 Carcasa del filtro

Carcasa del filtro inline. Parte de los accesorios (6.2821.120).

#### 2 Tornillo de filtro

Tornillo del filtro inline. Parte de los accesorios (6.2821.120).

#### 3 Filtro (6.2821.130)

El paquete contiene 10 unidades.

#### 1 Apagado del flujo

Apague la bomba de alta presión en el software.

#### 2 Desmontaje del filtro inline

Desatornille los dos tornillos de presión del filtro inline.

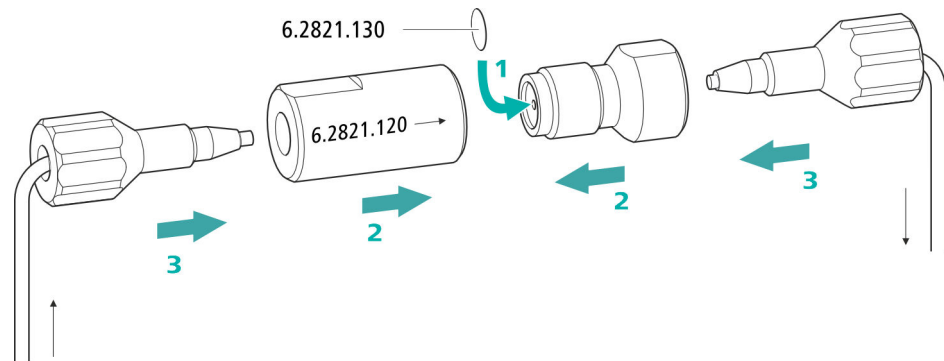
#### 3 Desatornillado del tornillo de filtro

Suelte el tornillo de filtro (23-2) de la carcasa del filtro (23-1) con dos llaves ajustables (6.2621.000) y desatornille manualmente.

#### 4 Extracción del filtro

Extraiga el filtro (23-3) usado con unas pinzas.

### Instalación del nuevo filtro



#### 1 Instalación del nuevo filtro

- Colocar un nuevo filtro con cuidado con unas pinzas plano sobre el tornillo de filtro (23-2) y apretarlo con la parte posterior de las pinzas.

#### 2 Montaje del tornillo de filtro

- Vuelva a atornillar el tornillo de filtro (23-2) en la carcasa del filtro (23-1) y apriételo con la mano. Después, reapriete ligeramente con dos llaves ajustables (6.2621.000).

#### 3 Nuevo montaje del filtro inline

- Vuelva a atornillar los tornillos de presión en el filtro inline. Procurar que la dirección de flujo coincida con la marcada en el filtro inline.

#### 4 Lavado del filtro inline

- Desmonte la precolumna (si está instalada) y la columna de separación y sustitúyalas por un acoplamiento (6.2744.040).
- Lave el aparato con eluyente.
- Vuelva a introducir las columnas tras 10 minutos.

## 6.10 Mantenimiento del amortiguador de pulsaciones



### ATENCIÓN

El amortiguador de pulsaciones no requiere mantenimiento y no debe abrirse.

## 6.11 Válvula de inyección

El mantenimiento de la válvula de inyección se efectuará preferentemente en el marco de un servicio anual llevado a cabo por personal especializado de la empresa Metrohm.

## 6.12 Metrohm Suppressor Module (MSM)

### 6.12.1 Indicaciones para la operación del Metrohm Suppressor Module (MSM)

Con el fin de proteger el Metrohm Suppressor Module (MSM) de partículas extrañas o del crecimiento de bacterias, entre la bomba peristáltica (véase capítulo 4.14.2, página 49) y los capilares de admisión del Metrohm Suppressor Module (MSM) debe haberse montado una conexión de tubo de bomba con filtro 6.2744.180 (véase "Instalación de un tubo de bomba", página 45).



### NOTA

Las unidades de supresión no se deben regenerar nunca en la misma dirección de flujo en la que se ha transportado el eluyente. Por tanto, monte siempre los capilares de admisión y de escape según se representa en capítulo *Conexión del Metrohm Suppressor Module (MSM)*, página 39.

El Metrohm Suppressor Module (MSM) se compone de un total de 3 unidades de supresión que se utilizan por turnos (1.) para la supresión, (2.) se regeneran con solución de regeneración y (3.) se lavan con agua ultrapura o eluyente suprimido. Para registrar cada cromatograma nuevo bajo condiciones similares, normalmente se trabaja con una unidad de supresión recién regenerada y limpiada.



### 6.12.3 Mantenimiento del Metrohm Suppressor Module (MSM)

#### 6.12.3.1 Componentes del Metrohm Suppressor Module (MSM)

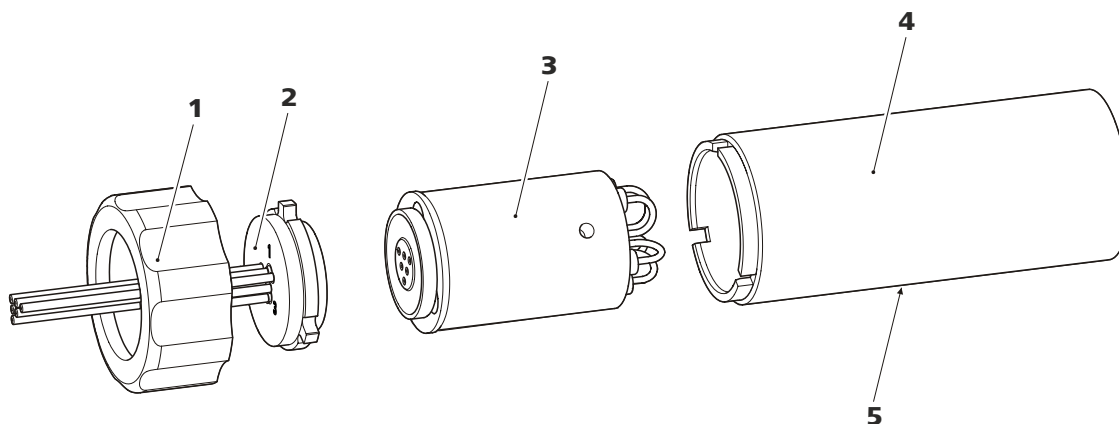


Figura 24 Componentes del Metrohm Suppressor Module (MSM)

<b>1</b>	<b>Tuerca de unión</b>	<b>2</b>	<b>Pieza de conexión</b>
<b>3</b>	<b>Rotor</b>	<b>4</b>	<b>Carcasa</b>
<b>5</b>	<b>Ranura en la carcasa</b>		

#### 6.12.3.2 Regenerar rotor de supresor de aniones

Si las unidades de supresión de aniones están cargadas durante mucho tiempo con ciertos metales pesados (p. ej. hierro) o impurezas orgánicas, estos ya no se podrán eliminar completamente mediante la solución de regeneración estándar. Así se reduce continuamente la capacidad de las unidades de supresión, lo que en los casos menos serios se traduce en una sensibilidad a los fosfatos reducida y, en los más graves, en un incremento considerable de la línea base.

Si aparecen estos problemas de capacidad en una o en varias posiciones, se deberán regenerar todas las unidades de supresión de aniones con una de las siguientes soluciones:

##### Soluciones de regeneración

- **Contaminación con metales pesados o contrapresión elevada:**  
1 mol/L  $\text{H}_2\text{SO}_4$  + 0,1 mol/L de ácido oxálico
- **Contaminación con agentes complejantes orgánicos catiónicos:**  
0,1 mol/L  $\text{H}_2\text{SO}_4$  / 0,1 mol/L ácido oxálico / acetona 5%
- **Contaminación considerable con sustancias orgánicas:**  
0,2 mol/L  $\text{H}_2\text{SO}_4$  / acetona  $\geq$  20%
- **Contaminación con ciertas muestras medioambientales**  
1 mol/L  $\text{H}_3\text{PO}_4$



### 3 Lavado del Metrohm Suppressor Module (MSM)

Una vez finalizada la regeneración, deberán limpiarse las tres unidades de supresión con agua ultrapura desgasificada durante 15 minutos cada una.

- Conecte el capilar rotulado con la indicación **rinsing solution** mediante un acoplamiento (6.2744.040) a la salida de la bomba de alta presión.
- Ajuste en el software el flujo de la bomba de alta presión a 0,5 mL/min.
- Conectar agua ultrapura a la bomba de alta presión.
- Ponga en marcha la bomba de alta presión.  
Si la presión desciende durante el lavado, aumente poco a poco el flujo de la bomba hasta un máximo de 2 mL/min. Al hacerlo procure que la presión no ascienda por encima de 2 MPa.
- Transcurridos aprox. 15 minutos apague la bomba de alta presión.
- En el software, conmute a la siguiente unidad de supresión con la instrucción **Step** y lávela según se describe arriba.
- Una vez se hayan lavado las tres unidades de supresión, suelte el capilar rotulado con la indicación **rinsing solution** del acoplamiento.

### 4 Conexión Suppressor Module (MSM) al sistema IC

- Vuelva a conectar los capilares del MSM rotulados con las indicaciones **regenerant** y **rinsing solution** al sistema CI.
- Vuelva a conectar la entrada y la salida de la bomba de alta presión al sistema CI.

#### 6.12.3.3 Regenerar rotor de supresor de cationes

Si las unidades de supresión de cationes están expuestas durante un tiempo continuado a ciertas contaminaciones, dichas contaminaciones ya no se podrán eliminar por completo con la solución de regeneración estándar. El rendimiento de las unidades de supresión disminuye continuamente, lo que se puede detectar en un aumento de la línea base o en picos asimétricos.

Si surgen estos problemas en una o varias posiciones, manipule todas las unidades de supresión de cationes como se describe a continuación:

#### Regeneración del supresor de cationes

##### 1 Detener la solución de regeneración

Detenga el suministro de la solución de regeneración.



- Extraiga la pieza de conexión (24-2) y el rotor (24-3) de la carcasa.  
En caso de que el rotor permanezca fijado en la carcasa, puede sacarse mediante ligeras sacudidas del siguiente modo: inserte un objeto puntiagudo en la ranura de la carcasa y extraiga de este modo el rotor.
- Aflojar la pieza de conexión del rotor con un movimiento giratorio.

### 3 Lavado de capilares

- Conecte uno tras otro los seis capilares PTFE fijados en la pieza de conexión (24-2) a la bomba de alta presión y bombee agua ultrapura a través de los mismos.
- Compruebe si sale agua de la pieza de conexión.

En caso de que uno de los capilares siga obstruido, se deberá sustituir la pieza de conexión (véase "Sustitución de componentes del Metrohm Suppressor Module (MSM)", página 103) (número de pedido 6.2835.010).

### 4 Limpieza del rotor

- Limpie con etanol la superficie de obturación del rotor (24-3) utilizando un paño sin pelusa.

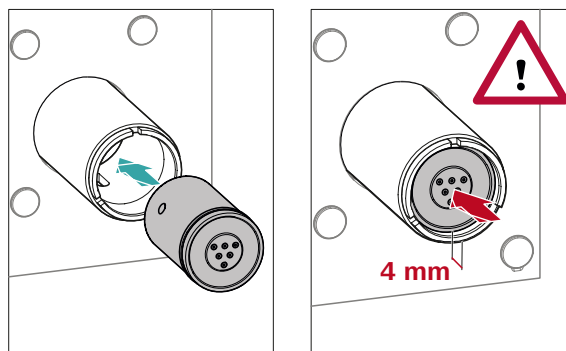
### 5 Instalación del rotor



#### ATENCIÓN

Si el rotor no está bien insertado, este puede dañarse al poner en marcha el aparato.

Para tener una visión de conjunto de los rotores, véase la figura, página 36





- obstrucción insalvable del MSM (las soluciones no se pueden bombear a través del MSM).

Se puede sustituir tanto el rotor como la pieza de conexión.

## Sustitución de componentes del Metrohm Suppressor Module (MSM)

### 1 Desconexión del Metrohm Suppressor Module (MSM) del sistema CI

- Apague el aparato.
- Desconecte todos los capilares del MSM del sistema CI.

### 2 Desmontaje del Metrohm Suppressor Module (MSM)

- Desatornille la tuerca de unión (24-1) de la carcasa (24-4).
- Extraiga la pieza de conexión (24-2) y el rotor (24-3) de la carcasa.  
En caso de que el rotor permanezca fijado en la carcasa, puede sacarse mediante ligeras sacudidas del siguiente modo: inserte un objeto puntiagudo en la ranura de la carcasa y extraiga de este modo el rotor.
- Aflojar la pieza de conexión del rotor con un movimiento giratorio.

### 3 Limpieza del nuevo rotor

- Limpie con etanol la superficie de obturación del rotor nuevo (24-3) utilizando un paño sin pelusa.

### 4 Instalación del nuevo rotor



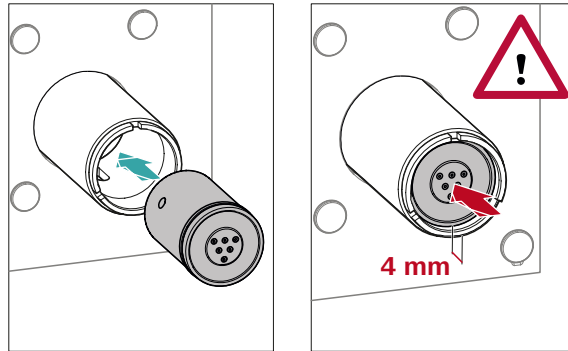
#### ATENCIÓN

Si el rotor no está bien insertado, este puede dañarse al poner en marcha el aparato.



#### NOTA

Para insertar un rotor pequeño en el accionamiento del supresor necesita el adaptador (6.2842.020)(véase "Instalación de rotores pequeños", página 38).



- Introduzca el rotor nuevo (24-3) en la carcasa (24-4) de tal manera que las conexiones de tubo situadas en la parte posterior del rotor encajen en las entalladuras correspondientes situadas en el interior de la carcasa y uno de los tres agujeros del rotor sea visible desde abajo en la ranura de la carcasa (24-5).



#### NOTA

Si el rotor se ha insertado correctamente, su superficie de obturación se encontrará aprox. 4 mm dentro del accionamiento del supresor.

En caso de que no sea así, se deberá llevar el rotor rotándolo con cuidado a la posición adecuada. Si el rotor no puede girarse o sacarse, puede ajustarse desde abajo con un objeto puntiagudo (p. ej. destornillador).

#### 5 Limpieza de la nueva pieza de conexión

- Limpie con etanol la superficie de obturación de la pieza de conexión nueva (24-2) utilizando un paño sin pelusa.

#### 6 Instalación de la nueva pieza de conexión

*Ver también el capítulo 4.13.1, página 36*

- Introduzca la pieza de conexión (24-2) en la carcasa de tal manera que el conector 1 se encuentre arriba y las tres levas de la pieza de conexión encajen en las entalladuras correspondientes de la carcasa.
- Vuelva a colocar la tuerca de unión (24-1) y enrósquela con la mano (no utilizar ninguna herramienta).

#### 7 Conexión y acondicionamiento del Metrohm Suppressor Module (MSM)

- Conecte de nuevo todos los capilares del MSM al sistema CI.

- Lave con solución las tres unidades de supresión durante 5 minutos antes de la primera conmutación del MSM.

## 6.13 Bomba peristáltica

### 6.13.1 Indicaciones para la operación de la bomba peristáltica

El flujo de la bomba peristáltica depende de la velocidad del accionamiento (definida en el programa), de la presión de apriete y, sobre todo, del diámetro interior del tubo de la bomba. En función de la aplicación, se utilizan diferentes tubos de bomba. Seleccione el tubo de bomba que se adapte mejor a su aplicación (véase tabla 2, página 44).



#### ATENCIÓN

La vida útil de los tubos de bomba depende entre otras cosas de la presión de apriete.

Cuando se vaya a desconectar la bomba peristáltica durante un largo período de tiempo, suba el máximo posible las cajas de tubo del lado derecho soltando la palanca de resorte. De esta forma, se mantendrá la presión de apriete establecida.



#### ATENCIÓN

Los tubos de bomba (6.1826.xxx) son de PVC o PP y, por tanto, no se pueden utilizar para el lavado con soluciones que contengan disolventes orgánicos. En este caso, utilice otros tubos de bomba o utilice otra bomba para efectuar el lavado.

### 6.13.2 Mantenimiento de la bomba peristáltica

#### 6.13.2.1 Sustitución de los tubos de bomba

Los tubos de bomba utilizados en la bomba peristáltica son material de desgaste cuya vida útil está limitada.

Los tubos de bomba con 3 topes se empotran de tal forma en la caja de tubos que esta descansa entre dos de los topes. De ello derivan dos posibles posiciones para la caja de tubos. Si el tubo de bomba muestra claros indicios de desgaste, puede empotrarse una segunda vez en la otra posición respectivamente.

*Intervalo de mantenimiento*

Sustituir los tubos de bomba cada 2 meses.

Si la bomba peristáltica se halla en uso continuo, sustituir los tubos de bomba cada 4 semanas.

### 6.13.2.2 Sustitución del filtro

Los filtros que se utilizan en la conexión de tubo de bomba con seguro y filtro (6.2744.180) deben cambiarse periódicamente.

*Intervalo de mantenimiento*

Recomendamos sustituir los filtros (6.2821.130) (25-2) cada 3 meses. Dependiendo de la aplicación, los filtros deberán cambiarse más a menudo.

*Accesorios*

Para este paso de trabajo necesitará el siguiente accesorio:

- 1 filtro del kit de filtros de recambio (6.2821.130)
- 2 llaves ajustables (6.2621.000)
- pinzas

#### Sustitución del filtro

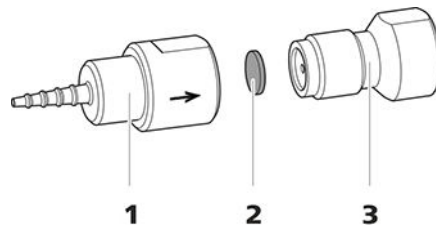


Figura 25 Conexión de tubo de bomba – Sustituir el filtro

**1 Cabo para tubo**

**2 Filtro (6.2821.130)**

El paquete contiene 10 unidades.

**3 Tornillo de filtro**

#### 1 Desatornillado del tornillo de filtro

- Desatornille el tornillo de filtro (25-3) con las 2 llaves ajustables del cabo para tubo (25-1).

#### 2 Sustitución del filtro

- Extraiga el filtro (25-2) usado con unas pinzas.
- Colocar el nuevo filtro (25-2) con cuidado con unas pinzas **plano** sobre el tornillo de filtro (25-3) y apretarlo con la parte posterior de las pinzas.

#### 3 Montaje del tornillo de filtro

- Vuelva a atornillar el tornillo de filtro (25-3) en el cabo para tubo (25-1) y apriete primero con la mano. Después, cierre con los 2 llaves ajustables.

## 6.14 Mantenimiento del Metrohm CO<sub>2</sub> Suppressor (MCS)

### 6.14.1 Sustitución del CO<sub>2</sub> Absorber

#### Pérdida de capacidad

La capacidad de absorción del CO<sub>2</sub> Absorber es limitada y disminuye con el tiempo. Esta reducción de la capacidad se pone de manifiesto a través de una línea base creciente (ya que llega más CO<sub>2</sub> al detector). El CO<sub>2</sub> Absorber deberá sustituirse una vez que su capacidad de absorción esté agotada. Los CO<sub>2</sub> Absorber pueden solicitarse indicando el número de pedido 6.2837.100.

*Intervalo de mantenimiento*

El CO<sub>2</sub> Absorber (6.2837.100) pierde capacidad con el paso del tiempo. Sustituya el CO<sub>2</sub> Absorber cada año.

#### Retirada del CO<sub>2</sub> Absorber agotado

- 1 Retire el CO<sub>2</sub> Absorber agotado de la cámara del detector.
- 2 Debe retirar también el capilar **Air in** del Metrohm CO<sub>2</sub> Suppressor (MCS).
- 3 Elimine correctamente el CO<sub>2</sub> Absorber agotado.

#### Instalación de un nuevo CO<sub>2</sub> Absorber

- 1 Prepare el nuevo CO<sub>2</sub> Absorber (véase "Preparación del CO<sub>2</sub> Absorber", página 53).
- 2 Instale el nuevo CO<sub>2</sub> Absorber (véase "Instalación del CO<sub>2</sub> Absorber", página 54).



#### 4 Enroscado del loop de muestra

Volver a enroscar el loop de muestra.

Si la muestra se inyecta automáticamente, el tiempo de lavado tiene que ser como mínimo tres veces el **tiempo de transferencia**.

#### Verificación del tiempo de lavado

Para saber si el tiempo de lavado aplicado es suficiente, también puede determinarse mediante medición directa del arrastre de la muestra. Proceda del modo siguiente:

##### 1 Preparación de dos muestras

- **Muestra A:** una muestra típica para la aplicación.
- **Muestra B:** agua ultrapura.

##### 2 Determinación de la "muestra A"

Deje circular por el circuito de muestra la "Muestra A" mientras dure el tiempo de lavado, inyecte y mida.

##### 3 Determinación de la "muestra B"

Deje circular por el circuito de muestra la "Muestra B" mientras dure el tiempo de lavado, inyecte y mida.

##### 4 Cálculo del arrastre de la muestra

El arrastre de la muestra corresponde a la relación de las áreas de pico de la medición de la muestra B para la medición de la muestra A. Cuanto menor es esta relación, menor es el arrastre de la muestra. Esta relación puede modificarse variando el tiempo de lavado. De este modo, puede determinarse el tiempo de lavado necesario para la aplicación.



### 6.17.3 Conservación de la columna de separación

Almacenar las columnas de separación que no se precisen siempre en un lugar cerrado y llenas según las indicaciones del fabricante de la columna.

### 6.17.4 Regeneración de la columna de separación

Si las propiedades de separación de la columna han empeorado, esta se podrá regenerar teniendo en cuenta las especificaciones del fabricante de la columna. Encontrará informaciones sobre la regeneración de las columnas de separación que suministra Metrohm en la hoja informativa que se suministra con cada columna.



#### NOTA

La regeneración está concebida como última medida. No debe llevarse a cabo periódicamente.

## 7 Solución de problemas

<b>Problema</b>	<b>Causa</b>	<b>Remedio</b>
<b>La línea base hace mucho ruido.</b>	<i>El eluyente no está suficientemente desgasificado.</i>	Asegúrese de que las conexiones del desgasificador de eluyente están bien conectadas (véase capítulo 6.6, página 78).
	<i>El circuito de eluyente no es estanco.</i>	Revise el circuito de eluyente y elimine la fuga. De ser necesario, apriete bien los tornillos de presión con la llave (6.2739.000).
	<i>Bomba de alta presión: válvulas de la bomba sucias.</i>	Limpie las válvulas de la bomba (véase capítulo 6.8, página 79).
	<i>El circuito de eluyente está obstruido.</i>	Revise el circuito de eluyente y elimine la obstrucción.
	<i>Contaminación en el eluyente</i>	Verifique la calidad de los productos químicos y del agua.
	<i>Bomba de alta presión: juntas de pistón defectuosas.</i>	Sustituya las juntas de pistón (véase capítulo 6.8, página 79).
	<i>MCS: el CO2 Absorber está agotado.</i>	Sustituya el CO2 Absorber (véase capítulo 6.14.1, página 107).
	<i>El amortiguador de pulsaciones no está conectado o está averiado.</i>	Conecte o sustituya el amortiguador de pulsaciones (véase capítulo 4.11, página 32).
<b>La línea base se desvía.</b>	<i>Todavía no se ha alcanzado el equilibrio térmico.</i>	Acondicione el aparato con el termostato para columnas conectado hasta que la línea base sea estable .
	<i>Fuga en el sistema.</i>	Revise todas las conexiones capilares y séllelas cuando sea necesario (véase capítulo 4.2, página 17).

<b>Problema</b>	<b>Causa</b>	<b>Remedio</b>
	<i>El disolvente orgánico del eluyente se evapora.</i>	<ul style="list-style-type: none"> <li>Revise el adaptador para botella de eluyente (véase capítulo 4.7, página 26).</li> <li>Agite el eluyente continuamente.</li> </ul>
<b>La presión del sistema aumenta de forma muy notable.</b>	<i>El filtro inline (6.2821.120) está obstruido.</i>	Sustituya el filtro (6.2821.130) .
	<i>El MSM está obstruido.</i>	<ul style="list-style-type: none"> <li>Regenerar el MSM (véase capítulo 6.12.3.2, página 97).</li> </ul> <p>Nota: es necesario utilizar la conexión de tubo de bomba con el filtro 6.2821.180.</p>
	<i>Precolumna: obstruida.</i>	Sustituya la precolumna (véase capítulo 4.21, página 62).
	<i>Columna de separación: obstruida.</i>	<ul style="list-style-type: none"> <li>Regenere la columna de separación (véase capítulo 6.17.4, página 111).</li> <li>Sustituya la columna de separación (véase "Conexión de la columna de separación", página 66).</li> </ul> <p>Nota: las muestras deberían microfiltrarse siempre .</p>
	<i>Válvula de inyección: obstruida.</i>	Encargar la limpieza de la válvula (al servicio técnico de Metrohm).
<b>Los tiempos de retención en los cromatogramas han cambiado inesperadamente.</b>	<i>Eluyente: concentración incorrecta</i>	Elaborar el eluyente con la concentración correcta.
	<i>Columna de separación: eficacia de separación reducida.</i>	<ul style="list-style-type: none"> <li>Regenere la columna de separación (véase capítulo 6.17.4, página 111).</li> <li>Sustituya la columna de separación (véase "Conexión de la columna de separación", página 66).</li> </ul>
	<i>El eluyente contiene burbujas de gas.</i>	<ul style="list-style-type: none"> <li>Asegúrese de que las conexiones del desgasificador de eluyente están bien conectadas .</li> <li>Purgue la bomba de alta presión (véase figura , página 61).</li> </ul>
	<i>Bomba de alta presión: defectuosa.</i>	Póngase en contacto con el servicio técnico de Metrohm.



<b>Problema</b>	<b>Causa</b>	<b>Remedio</b>
<b>Los tiempos de retención son difíciles de reproducir.</b>	<i>El circuito de eluyente no es estanco.</i>	Revise todas las conexiones del circuito de eluyente y elimine la fuga.
	<i>El circuito de eluyente está obstruido.</i>	Revise el circuito de eluyente y elimine la obstrucción.
	<i>El eluyente contiene burbujas de gas.</i>	<ul style="list-style-type: none"> <li>▪ Revise las conexiones del desgasificador de eluyente .</li> <li>▪ Purgue la bomba de alta presión (véase capítulo 4.20, página 60).</li> </ul>
<b>MSM: la solución de regeneración o la solución de lavado solo se transportan de forma insuficiente.</b>	<i>Bomba peristáltica: la presión de apriete es demasiado baja.</i>	Ajuste correctamente la presión de apriete .
	<i>Bomba peristáltica: el filtro está obstruido.</i>	Cambie el filtro (véase capítulo 6.13.2.2, página 106).
	<i>Bomba peristáltica: el tubo de bomba está defectuoso.</i>	Sustituya el tubo de bomba.
<b>No se pueden leer los datos de la columna de separación.</b>	<i>Chip de la columna sucio.</i>	Limpie las superficies de contacto del chip de la columna con etanol.
	<i>Chip de la columna defectuoso.</i>	<ol style="list-style-type: none"> <li>1. Guarde la configuración de la columna en MagIC Net.</li> <li>2. Informe al servicio técnico de Metrohm.</li> </ol>
<b>Picos individuales están mayores a lo esperado.</b>	<i>Muestra: arrastre de las muestras desde la medición anterior.</i>	Verifique el tiempo de lavado (véase "Verificación del tiempo de lavado", página 109).
<b>El vacío no está formado.</b>	<i>Desgasificador de eluyente: la conexión Vacuum en la parte posterior del aparato no está cerrada (estanca).</i>	<ul style="list-style-type: none"> <li>▪ Cerrar de forma estanca la conexión <b>Vacuum</b> con un tapón roscado (6.1446.040).</li> </ul>
<b>Expansión extrema de los picos en el cromatograma. Fraccionamiento (picos dobles).</b>	<i>Conexiones capilares: volumen muerto en el sistema.</i>	Revise las conexiones capilares (véase capítulo 4.2, página 17) (utilice capilares PEEK con un diámetro interior de 0,18 mm (Microbore) entre la válvula de inyección y el detector).
	<i>Precolumna: rendimiento disminuido.</i>	Sustituya la precolumna (véase capítulo 4.21, página 62).

<b>Problema</b>	<b>Causa</b>	<b>Remedio</b>
	<i>Columna de separación: volumen muerto en el cabezal de la columna.</i>	<ul style="list-style-type: none"> <li>Instale la columna de separación en la dirección de flujo opuesta y vacíe en un vaso (siempre y cuando no se prohíba en la hoja informativa).</li> <li>Sustituya la columna de separación (véase "Conexión de la columna de separación", página 66).</li> </ul>
<b>La línea base aumenta mucho.</b>	<i>La solución de regeneración o la solución de lavado solo se transportan de forma insuficiente.</i>	Véase el problema "MSM: la solución de regeneración o la solución de lavado solo se transportan de forma insuficiente."
	<i>MSM: la capacidad se ha reducido.</i>	Regenerar el MSM (véase capítulo 6.12.3.2, página 97).
	<i>SPM: la capacidad se ha reducido.</i>	Regenerar el SPM (véase capítulo 6.12.3.2, página 97).
<b>Los cromatogramas tienen una resolución baja</b>	<i>Columna de separación: eficacia de separación reducida.</i>	<ul style="list-style-type: none"> <li>Regenerar la columna de separación (véase capítulo 6.17.4, página 111).</li> <li>Sustituya la columna de separación (véase "Conexión de la columna de separación", página 66).</li> </ul>
<b>Problemas de precisión –los valores de medición muestran una gran dispersión–.</b>	<i>Válvula de inyección: loop de muestra.</i>	Revisar la instalación del loop de muestra (véase "Opcional: sustitución del loop de muestra", página 34).
	<i>Muestra: hay pequeñas burbujas de gas en la muestra.</i>	Utilice el desgasificador de muestras .
	<i>Muestra: el volumen de lavado es demasiado pequeño.</i>	Prolongue el tiempo de lavado (véase capítulo 6.16, página 108).
	<i>Válvula de inyección: defectuosa.</i>	Póngase en contacto con el servicio técnico de Metrohm.
	<i>MCS: el vacío es demasiado bajo.</i>	<ul style="list-style-type: none"> <li>Controle las conexiones. En caso de que sean correctas:</li> <li>Póngase en contacto con el centro de servicio Metrohm.</li> </ul>

## 8 Características técnicas

### 8.1 Condiciones de referencia

Las características técnicas indicadas en este capítulo se basan en las siguientes condiciones de referencia:

<i>Temperatura ambiente</i>	+25 °C (±3 °C)
<i>Estado del aparato</i>	> 40 minutos en funcionamiento

### 8.2 Condiciones ambientales

<i>Operación</i>	
<i>Gama de funcionamiento nominal</i>	+5...+45 °C con una humedad relativa máxima del 80%, sin condensación
<i>Almacenamiento</i>	+5...+45 °C con una humedad relativa máxima del 80%, sin condensación
<i>Altitud operacional / gama de presión</i>	máximo 3000 m sobre el nivel del mar / mín. 700 mbar
<i>Categoría de sobretensión</i>	II
<i>Grado de contaminación</i>	2

### 8.3 Carcasa

<i>Dimensiones</i>	
<i>Anchura</i>	365 mm
<i>Altura</i>	642 mm
<i>Profundidad</i>	380 mm
<i>Elementos de manejo</i>	
<i>Indicadores</i>	LED para indicador de operabilidad



*Interruptor de encendido/apagado* En la parte posterior del aparato

#### *Carcasa*

*Material de la bandeja, de la carcasa y del soporte de botellas* Espuma rígida de poliuretano (PU) con protección contra las llamas para la clase de incendio UL 94 V-0, sin CFC, lacada

*Grado de protección IP* IP 20

## **8.4 Peso**

2.940.2580 42.03 kg (sin accesorios)

## **8.5 Detector de fugas**

*Tipo* Electrónico, no precisa calibración

## **8.6 Termostato para columnas**

*Tipo* Termostato con técnica Peltier para dos columnas de separación inteligentes

*Gama de temperatura ajustable* 0...+80 °C, en pasos de 0,1 °C

*Calentamiento* hasta como máximo 50 °C sobre la temperatura ambiente

*Refrigeración* hasta como máximo 20 °C por debajo de la temperatura ambiente

*Reproducibilidad de la temperatura* ±0,2 °C

*Estabilidad* < 0,05 °C

*Tiempo de calentamiento* < 30 minutos de 20 a 50 °C

*Tiempo de enfriamiento* < 40 minutos de 50 a 20 °C

## 8.7 Desgasificador de eluyente

<i>Material</i>	fluoropolímero
<i>Resistencia a los disolventes</i>	sin limitaciones (excepto PFC)
<i>Tiempo de formación del vacío</i>	< 60 s

## 8.8 Bomba de alta presión

<i>Tipo</i>	<ul style="list-style-type: none"> <li>▪ Bomba de doble pistón en serie</li> <li>▪ Reconocimiento inteligente del cabezal de bomba</li> <li>▪ Químicamente inerte</li> <li>▪ Cabezales de bomba sin metales</li> <li>▪ Materiales en contacto con el eluyente: PEEK, ZrO<sub>2</sub>, PTFE/PE</li> <li>▪ Optimización automática del flujo y la presión</li> </ul>
<i>Caudal</i>	
<i>Gama de flujo ajustable</i>	0,001...20 mL/min 0,01...5 mL/min con cabezal de bomba PEEK estándar
<i>Incremento de flujo</i>	1 µL/min
<i>Reproducibilidad del flujo de eluyente</i>	< 0,1% de desviación
<i>Gama de presión</i>	
<i>Bomba</i>	0...50,0 MPa (0...500 bar)
<i>Cabezal de bomba</i>	0...35,0 MPa (0...350 bar) (aplicable al cabezal de bomba estándar PEEK)
<i>Pulsación residual</i>	< 1%
<i>Desconexión de seguridad</i>	
<i>Función</i>	Desconexión automática al alcanzar el valor límite de presión
<i>Valor límite de presión máximo</i>	<ul style="list-style-type: none"> <li>▪ Ajustable entre 0,1...50 MPa (1...500 bar)</li> <li>▪ La bomba se desconecta automáticamente con la primera carrera de pistón por encima del valor límite máximo</li> </ul>
<i>Valor límite de presión mínimo</i>	<ul style="list-style-type: none"> <li>▪ Ajustable entre 0...49 MPa (0...490 bar)</li> <li>▪ A 0 MPa el mecanismo de desconexión no está activo</li> <li>▪ El mecanismo de desconexión se activa 2 minutos después de arrancar el sistema</li> </ul>



- La bomba se desconecta automáticamente tras 3 carreras de pistón por debajo del valor límite de presión mínimo

<i>Capacidad de gradiente</i>	isocrático o gradiente (elaborable hasta cuaternario)
<i>Perfil</i>	discontinuo, lineal, convexo y cóncavo
<i>Resolución</i>	< 1 nL/min

## 8.9 Válvula de inyección

<i>Tiempo de conmutación del actuador</i>	típ. 100 ms
<i>Presión de servicio máx.</i>	35 MPa (350 bar)
<i>Material</i>	PEEK

## 8.10 Metrohm Suppressor Module (MSM)

<i>Resistencia a los disolventes</i>	sin limitaciones
<i>Tiempo de conmutación</i>	típ. 100 ms

## 8.11 Bomba peristáltica

<i>Tipo</i>	Bomba peristáltica de dos canales
<i>Dirección de rotación</i>	hacia la izquierda/hacia la derecha
<i>Régimen de revoluciones</i>	0...42 rpm en 7 etapas a 6 rpm
<i>Propiedades de bombeo</i>	0,3 mL/min a 18 rpm; con tubo de bomba estándar (6.1826.420)
<i>Material de los tubos de bomba</i>	Recomendación: PharMed® (Ismapren)

## 8.12 Metrohm CO<sub>2</sub> Suppressor (MCS)

<i>Material</i>	Fluoropolímero
<i>Resistencia a los disolventes</i>	sin limitaciones (excepto PFC)
<i>Depresión</i>	
<i>Zona de trabajo</i>	controlada/estabilizada por microprocesador
<i>Tiempo de formación tras el inicio</i>	< 30 s
<i>Volumen del capilar</i>	260 µL
<i>Gama de flujo recomendado</i>	0,1...0,4 mL/min

## 8.13 Detector

Encontrará las características técnicas del detector en el manual del detector.

## 8.14 Desgasificador de muestras

<i>Material</i>	fluoropolímero
<i>Resistencia a los disolventes</i>	sin limitaciones (excepto PFC)
<i>Tiempo de formación del vacío</i>	< 60 s



## 8.15 Suministro eléctrico

<i>Rango de tensión nominal</i>	100...240 V ( $\pm 10\%$ )
<i>Rango de frecuencia nominal</i>	50...60 Hz ( $\pm 3\%$ )
<i>Consumo de potencia</i>	<ul style="list-style-type: none"> <li>▪ 65 W en una aplicación de análisis típica</li> <li>▪ 25 W en standby (detector de conductividad a 40 °C)</li> </ul>
<i>Fuente de alimentación</i>	<ul style="list-style-type: none"> <li>▪ hasta 300 W como máximo, control electrónico</li> <li>▪ fusible interno de 3,15 A</li> </ul>

## 8.16 Interfaces

<i>USB</i>	
<i>Entrada</i>	1 USB ascendente, tipo B (con la indicación <b>PC</b> para la conexión al PC)
<i>Salida</i>	2 USB descendente, tipo A (con la indicación <b>USB 1</b> y <b>USB 2</b> )
<i>MSB</i>	2 MSB Mini-DIN de 8 polos (hembra) (con la indicación <b>MSB 1</b> y <b>MSB 2</b> para Dosino, agitador, líneas Remote...)
<i>Detector</i>	2 DSUB de 15 polos de alta densidad (hembra) (con la indicación <b>Detector 1</b> y <b>Detector 2</b> )
<i>Reconocimiento de columna</i>	3 (2 de los cuales están en el termostato para columnas)
<i>Detector de fugas</i>	1 enchufe jack (con la indicación <b>Leak Sensor</b> )
<i>Conexiones adicionales</i>	<ul style="list-style-type: none"> <li>▪ 1 DSUB de 15 polos (hembra) (con la indicación <b>Extension Module</b>)</li> </ul>

# Índice alfabético

§Protección  
 Filtro inline ..... 32

## A

Accionamiento del supresor  
 véase "Supresor" ..... 35  
 Acondicionamiento ..... 69  
 Almacenamiento ..... 117  
 Altitud sobre el nivel del mar .. 117  
 Amortiguador de pulsaciones  
 Instalación ..... 32  
 Arrastre ..... 108  
 Asa ..... 20  
 Asidero  
 véase también "Asa" ..... 20  
 Aumento de presión ..... 79

## B

Bomba de alta presión  
 Características técnicas ..... 119  
 Mantenimiento ..... 79  
 Protección ..... 22, 78  
 Bomba de vacío  
 Protección ..... 22  
 Bomba peristáltica  
 Características técnicas ..... 120  
 Funcionamiento ..... 49  
 Instalación ..... 44  
 Mantenimiento ..... 105  
 Operación ..... 105  
 Botella de eluyente  
 Instalación ..... 26

## C

Calefacción  
 véase también "Termostato  
 para columnas" ..... 25  
 Capilares  
 Instalación ..... 17  
 Características técnicas  
 Bomba de alta presión ..... 119  
 Bomba peristáltica ..... 120  
 Condiciones de referencia . 117  
 Desgasificador de eluyente  
 ..... 119  
 Desgasificador de muestras  
 ..... 121  
 Detector ..... 122  
 Detector de fugas ..... 118  
 Interfaces ..... 122

MCS ..... 121  
 Supresor ..... 120  
 Termostato para columnas 118  
 Válvula de inyección ..... 120  
 Carcasa ..... 117  
 Carga estática ..... 8  
 Categoría de sobretensión ..... 117  
 Caudal ..... 119  
 Circuito de muestra  
 Lavado ..... 108  
 CO2 Absorber  
 Conexión ..... 53  
 Sustitución ..... 107  
 Columna  
 véase "Columna de separación"  
 ..... 64  
 Columna CI  
 véase "Columna de separación"  
 ..... 64  
 Columna de separación  
 Conservación ..... 111  
 Eficacia de separación ..... 110  
 Instalación ..... 64  
 Lavado ..... 64, 67  
 Protección ..... 2, 32, 110  
 Regeneración ..... 111  
 Condiciones ambientales ..... 117  
 Condiciones de referencia ..... 117  
 Conexión  
 Al ordenador ..... 58  
 Red ..... 59  
 Conexión a la red ..... 59  
 Conexión PC ..... 58  
 Conexiones  
 Instalación ..... 17  
 Consumo de potencia ..... 122  
 Contaminación  
 Bomba de alta presión ..... 79  
 Válvulas de la bomba de alta  
 presión ..... 80  
 Contaminación supresor  
 Metales pesados ..... 97  
 Orgánico ..... 97  
 Contaminaciones orgánicas  
 Supresor ..... 97

## D

Desconexión de seguridad ..... 119

Desgasificación  
 Eluyente ..... 30  
 Desgasificador  
 Desgasificador de muestras 56  
 Desgasificador de eluyente  
 Características técnicas ..... 119  
 Desgasificador de muestras  
 Características técnicas ..... 121  
 Instalación ..... 56  
 Detector  
 Interface ..... 122  
 Detector de fugas  
 Características técnicas ..... 118  
 Instalación ..... 25  
 Interface ..... 122  
 Dimensiones ..... 117

## E

Eluyente  
 Aspirar ..... 26  
 Cambio ..... 77  
 Producción ..... 77  
 Estabilización ..... 61, 68  
 Estanqueidad ..... 62

## F

Filtro  
 Filtro de aspiración ..... 77  
 véase "Filtro inline" ..... 32  
 Filtro de aspiración (6.2821.090)  
 ..... 77  
 Filtro inline ..... 32  
 Formación de cristales  
 Bomba de alta presión ..... 79  
 Frecuencia ..... 122  
 Fuente de alimentación ..... 122  
 Fuga ..... 80

## G

Gama de flujo ..... 119  
 Gama de presión ..... 119

## H

Humedad del aire ..... 117

## I

Incremento de flujo ..... 119  
 Indicaciones de seguridad ..... 7



Instalación	Bomba peristáltica .....	105	Conmutación .....	96
Amortiguador de pulsaciones	Supresor .....	95	Instalación .....	35
.....	Válvula de inyección .....	95	Instalación del rotor .....	35
Bomba peristáltica .....	MCS		Limpieza .....	100
Botella de eluyente .....	Características técnicas .....	121	Mantenimiento .....	95
Columna de separación .....	Conexión de capilares .....	51	Operación .....	95
Conexiones .....	Conexión del absorbedor .....	53	Sustitución de componentes	
Desgasificador de muestras .....	Instalación .....	50	.....	102
Detector de fugas .....	Uso .....	50	Supresor de aniones	
MCS .....	Metales pesados		Regenerar .....	97
Precolumna .....	Contaminación supresor .....	97	Supresor de cationes	
Supresor .....	MSB .....	122	Regenerar .....	99
Termostato para columnas ..	Muestra		<b>T</b>	
Tubos de bomba .....	Arrastre .....	108	Temperatura .....	117
Tubos de desagüe .....	Tiempo de transferencia ...	108	Tensión .....	122
Válvula de inyección .....	<b>O</b>		Tensión de red .....	8
Interface	Operación .....	117	Termostato	
MSB .....	Bomba peristáltica .....	105	véase también "Termostato	
USB .....	Supresor .....	95	para columnas" .....	25
Interfaces .....	Orificio de paso		Termostato para columnas	
Conexiones adicionales .....	Para cables .....	14	Características técnicas .....	118
Detector de fugas .....	Para capilares .....	14	Instalación .....	25
Interrupción del funcionamiento	<b>P</b>		Tiempo de lavado .....	109
.....	Pistón de la bomba de alta presión		Tiempo de transferencia .....	108
<b>J</b>	.....	80	Tornillos fijadores de transporte	21
Junta de pistón .....	Precipitación .....	79	Transporte	
Juntas de pistón no estancas ....	Precolumna		Asidero .....	20
<b>L</b>	Instalación .....	62	Tubo de aspiración para eluyente	
Lavado	Lavado .....	64	.....	26
Circuito de muestra .....	Lavar .....	62	Tubos	
Columna de separación .....	Prueba		Instalación .....	17
Precolumna .....	Loop de muestra .....	33	Tubos de bomba	
Tubos de bomba .....	Puertas .....	73	Instalación .....	44
Lavar	Pulsación .....	80	Vida útil .....	105
Precolumna .....	<b>R</b>		Visión conjunta .....	44
Limpieza	Reconocimiento de columna ..	122	Tubos de desagüe	
Supresor .....	Regeneración .....	71	Instalación .....	23
Válvula de admisión .....	Regenerar		<b>U</b>	
Válvula de escape .....	Supresor de aniones .....	97	USB .....	122
Línea base	Supresor de cationes .....	99	<b>V</b>	
Acondicionamiento .....	Reparación .....	8	Valor límite de presión .....	119
Inestable .....	Rotor de supresor		Válvula	
Loop	ver Supresor .....	97, 99	Ver también "Válvula de inyec-	
véase también "Loop de mues-	<b>S</b>		ción" .....	33
tra" .....	Servicio técnico de Metrohm ....	71	Válvula de inyección .....	3
Loop de muestra .....	Suministro eléctrico .....	122	Características técnicas .....	120
<b>M</b>	Supresor		Instalación .....	33
Mantenimiento	Características técnicas .....	120	Mantenimiento .....	95
Bomba de alta presión .....			Variaciones de flujo .....	80