

# 940 Professional IC Vario



940 Professional IC Vario ONE/SeS/PP/HPG

手册

8.940.8022CN / v6 / 2025-04-30





Metrohm AG  
CH-9100 Herisau  
Switzerland  
+41 71 353 85 85  
info@metrohm.com  
www.metrohm.com

# **940 Professional IC Vario**

## **940 Professional IC Vario ONE/SeS/PP/HPG**

2.940.1540

**手册**

Technical Communication  
Metrohm AG  
CH-9100 Herisau

本文献受版权保护。本公司保留所有权利。

本文献为原件。

本文献经认真起草制定。但并不能完全排除会有错误存在。若有此类提示请联系上述地址。

#### **免责条款**

并非 Metrohm 造成的故障情况，例如不按规定储存、不按规定使用等，则不属于保修范围。擅自变更产品（比如改装或加装）会排除生产厂家对由此造成的损失及其后果的责任。要严格遵守 Metrohm 产品文档中的说明和注意事项。否则排除 Metrohm 的责任。

# 目录

<b>1</b>	<b>引言</b>	<b>1</b>
1.1	仪器描述 .....	1
1.2	附件和其它信息 .....	3
1.3	惯用图例 .....	3
<b>2</b>	<b>安全</b>	<b>5</b>
2.1	常规应用 .....	5
2.2	运营商的义务 .....	5
2.3	对操作人员的要求 .....	6
2.4	安全提示 .....	6
2.4.1	常规安全说明 .....	6
2.4.2	电路安全 .....	6
2.4.3	软管和毛细管连接 .....	7
2.4.4	可燃性溶剂和化学品 .....	7
2.4.5	回收及废弃物处理 .....	8
<b>3</b>	<b>仪器概览</b>	<b>9</b>
3.1	正面 .....	9
3.2	背面 .....	11
3.3	用于毛细管和电缆的引线套管 .....	12
<b>4</b>	<b>安装</b>	<b>16</b>
4.1	组装安置仪器 .....	16
4.1.1	包装 .....	16
4.1.2	检查 .....	16
4.1.3	场地 .....	16
4.2	离子色谱仪系统中的毛细管连接 .....	16
4.3	拆卸把手 .....	19
4.4	取下运输保护螺丝 .....	20
4.5	连接排出管和漏液传感器 .....	21
4.5.1	安装排出管 .....	21
4.5.2	连接漏液传感器 .....	23
4.6	柱温箱 .....	23
4.7	连接淋洗液瓶 .....	24
4.8	连接淋洗液脱气装置 .....	28
4.9	安装高压泵 .....	28



4.10	安装英蓝过滤器 .....	29
4.11	安装脉冲阻尼器 .....	29
4.12	进样阀 .....	30
4.13	<b>Metrohm Suppressor Module (万通抑制器模块 MSM)</b> .....	<b>32</b>
4.13.1	装入转子 .....	33
4.13.2	连接 Metrohm Suppressor Module (万通抑制模块 MSM) .....	35
4.14	<b>蠕动泵</b> .....	<b>40</b>
4.14.1	安装蠕动泵 .....	40
4.14.2	蠕动泵工作原理 .....	44
4.15	<b>Metrohm CO<sub>2</sub> Suppressor (MCS)</b> .....	<b>45</b>
4.15.1	关于 MCS 的一般信息 .....	45
4.15.2	连接二氧化碳抑制器 (MCS) .....	46
4.15.3	安装 CO <sub>2</sub> Absorber .....	47
4.16	<b>安装电导检测器</b> .....	<b>48</b>
4.17	<b>安装电流检测器</b> .....	<b>49</b>
4.18	<b>连接样品脱气装置 (可选)</b> .....	<b>49</b>
4.19	<b>安装高压梯度模块</b> .....	<b>51</b>
4.20	<b>将仪器连接到计算机上</b> .....	<b>51</b>
4.21	<b>将设备连接到供电系统上</b> .....	<b>52</b>
4.22	<b>首次投入运行</b> .....	<b>53</b>
4.23	<b>连接保护柱并冲洗</b> .....	<b>55</b>
4.24	<b>连接和冲洗分离柱</b> .....	<b>57</b>
4.25	<b>平衡</b> .....	<b>60</b>
<b>5</b>	<b>操作</b> .....	<b>62</b>
<b>6</b>	<b>运行和保养</b> .....	<b>63</b>
6.1	<b>离子色谱仪系统</b> .....	<b>63</b>
6.1.1	运行 .....	63
6.1.2	护理 .....	63
6.1.3	保养工作由万通服务人员执行 .....	63
6.1.4	停机状态和重新启动 .....	63
6.2	<b>毛细管连接</b> .....	<b>64</b>
6.3	<b>护理门</b> .....	<b>65</b>
6.4	<b>更换柱温箱的毛细管</b> .....	<b>65</b>
6.5	<b>使用淋洗液</b> .....	<b>67</b>
6.5.1	制造淋洗液 .....	67
6.5.2	更换淋洗液 .....	67

6.6	保养淋洗液脱气装置 .....	68
6.7	高压泵运行提示 .....	68
6.8	保养高压泵 .....	69
6.9	保养英蓝过滤器 .....	82
6.10	保养脉冲阻尼器 .....	84
6.11	进样阀 .....	84
6.12	<b>Metrohm Suppressor Module (万通抑制器模块 MSM)</b> .....	<b>84</b>
6.12.1	Metrohm Suppressor Module (万通抑制模块 MSM) 的运行提示 .....	84
6.12.2	护理抑制器外壳 .....	85
6.12.3	保养 Metrohm Suppressor Module (万通抑制模块 MSM) .....	85
6.13	<b>蠕动泵</b> .....	<b>92</b>
6.13.1	蠕动泵的运行提示 .....	92
6.13.2	保养蠕动泵 .....	93
6.14	<b>保养 Metrohm CO<sub>2</sub> Suppressor (MCS)</b> .....	<b>94</b>
6.14.1	更新 CO <sub>2</sub> Absorber .....	94
6.15	<b>维护检测器</b> .....	<b>95</b>
6.16	<b>冲洗样品流路</b> .....	<b>95</b>
6.17	<b>分离柱</b> .....	<b>97</b>
6.17.1	分离效率 .....	97
6.17.2	保护分离柱 .....	97
6.17.3	贮藏分离柱 .....	97
6.17.4	分离柱再生 .....	97
<b>7</b>	<b>排除故障</b> .....	<b>98</b>
7.1	.....	98
<b>8</b>	<b>技术数据</b> .....	<b>102</b>
8.1	参照情况 .....	102
8.2	环境条件 .....	102
8.3	外壳 .....	102
8.4	重量 .....	103
8.5	漏液传感器 .....	103
8.6	柱温箱 .....	103
8.7	淋洗液脱气装置 .....	103
8.8	高压泵 .....	103
8.9	进样阀 .....	104
8.10	<b>Metrohm Suppressor Module (万通抑制模块 MSM)</b> ..	<b>104</b>



8.11	蠕动泵 .....	105
8.12	Metrohm CO <sub>2</sub> Suppressor (MCS) .....	105
8.13	检测器 .....	105
8.14	样品脱气装置 .....	105
8.15	能源供应 .....	106
8.16	接口 .....	106
	<b>索引</b>	<b>107</b>

## 插图目录

图 1	正面 .....	9
图 2	背面 .....	11
图 3	门上的引线套管 .....	13
图 4	毛细管和电缆的出口 .....	14
图 5	毛细管通道 .....	15
图 6	取下运输保护螺丝 .....	20
图 7	安装淋洗液瓶盖 .....	24
图 8	安装加重管和吸液过滤头 .....	26
图 9	带排气阀的高压泵 .....	28
图 10	英蓝过滤器 .....	29
图 11	脉冲阻尼器 .....	30
图 12	更换样品环 .....	31
图 13	Metrohm Suppressor Module (万通抑制模块 MSM) – 连接毛细管 .....	36
图 14	蠕动泵 .....	45
图 15	连接 MCS .....	46
图 16	柱温箱 .....	66
图 17	高压泵部件 .....	69
图 18	高压泵 — 横截面 .....	76
图 19	活塞密封圈工具 (6.2617.010) .....	76
图 20	泵头 — 取出活塞架 .....	77
图 21	将活塞密封圈置入工具中 .....	78
图 22	活塞架的组成部件 .....	79
图 23	英蓝过滤器 – 取出过滤器 .....	82
图 24	Metrohm Suppressor Module (万通抑制模块 MSM) 的部件 .....	85
图 25	泵管路连接 - 更换过滤器 .....	94



# 1 引言

## 1.1 仪器描述

940 Professional IC Vario 是一台专业离子色谱仪。其突出的优势在于：

- 智能性：能够监控及优化所有功能，并以兼容 FDA 的形式进行记录。智能化组件（例如 iColumns）将重要数据储存在一个芯片上。
- 结构紧凑：所需安装面积积极小。
- 模块化：可针对不同应用进行灵活配置。仪器中有三个插槽，最多可插入三个模块以实现不同的功能。必要时可更换或添加单独的模块。
- 透明性：所有组件均易于接近并且安装位置一目了然，在运行期间可通过大玻璃视窗进行监控。
- 安全性：潮湿部件和电子元件在构造上独立。因此可有效避免液体渗入电子元件。潮湿部件内部集成有漏液传感器。
- 环境适应能力。
- 低噪音辐射。
- 智能软件 MagIC Net™

940 Professional IC Vario 只能用软件 MagIC Net 控制。仪器通过 USB 电缆连接到一台装有 MagIC Net 的计算机上。智能软件可自动识别仪器并检查其功能性。该软件控制并监控仪器，对测得的数据进行评估并在数据库中对其进行管理。

940 Professional IC Vario ONE/SeS/PP/HPG 由下列模块组成：

### 外壳

外壳稳固耐用，内置带接口以及三个分离柱接口（其中两个在内置的柱温箱内）的仪器电子元件。另外，外壳可为两个检测器（电导检测器或电流检测器）和最多三个插件（带有不同功能）提供安放位置。可通过多个出口将毛细管和电缆导入仪器中以及从仪器中导出。

### 漏液传感器

漏液传感器可检测到聚集在仪器底盘中的漏出液体。仪器中漏出的液体由排出管流入底盘并在这里被检测到。

### 柱温箱

柱温箱可以为分离柱和淋洗液调温，以保证稳定的测量条件。柱温箱的内部空间既可以加热，也可以冷却。在柱温箱中有两个带芯片读卡器的柱夹。



### 高压梯度模块 (HPG)

仪器中的第二个高压泵允许产生两种淋洗液的梯度。淋洗液的量由软件控制。

### 分离柱

智能化分离柱依据各种成分与分离柱之间的相互作用将它们分离开来。Metrohm 分离柱装备有一个芯片，上面储存有其工艺规格和历史记录（首次投入运行、工作小时、进样等）。

## 1.2 附件和其它信息

在 Metrohm 网站 (<https://www.metrohm.com>) 上可提供其它信息：

- 产品系列
- 产品款型
- 附件
- 产品的相关文件

### 下载附件清单



#### 提示

附件清单是产品文档的组成部分。下载附件清单，将其作为参考保存。

1. 通过搜索功能搜索产品。
2. 打开所需的产品款型。
3. 下载附件清单。

## 1.3 惯用图例

本手册中将会出现下列代表符号及格式：

(5-12)	<b>图例说明</b> 第一个数字为图片编号，第二个表示图中仪器元件。
<b>1</b>	<b>指导步骤</b> 依次执行相应步骤。
<b>方法段</b>	<b>对话文本</b> ，软件中的 <b>参数</b>
<b>文件 ▶ 新建</b>	菜单或菜单项
<b>[下一步]</b>	<b>按钮或按键</b>



---

	<b>警告</b> 该符号表明一般性的致命或致伤危险。
	<b>警告</b> 该符号警告触电危险。
	<b>警告</b> 该符号警告高温、高热仪器部件。
	<b>警告</b> 该符号警告生物危害。
	<b>警告</b> 光辐射警告
	<b>小心</b> 该符号表明可能有导致仪器或仪器部件损坏的危险。
	<b>注意</b> 该符号标明附加信息及建议。

---

## 2 安全

### 2.1 常规应用



#### 提示

仪器只能用于室内。

若复杂的分离问题要求用到梯度，则使用 940 Professional IC Vario ONE/SeS/PP/HPG 通过序列抑制法对阴离子、阳离子或极性物质进行离子色谱测定。

序列抑制法包括：

- 利用万通抑制模块（MSM）进行的化学抑制，以及之后
- 利用万通 CO<sub>2</sub> 抑制器（MCS）进行的 CO<sub>2</sub> 抑制。

通过序列抑制法可使背景传导率降到最小值。

下部插件中的第二个高压泵允许两种淋洗液受控混合。

必要时该仪器也可以在没有化学抑制的情况下对阳离子、极性物质或阴离子进行测定。

本仪器适用于处理化学品及可燃性样品。因此，在使用 940 Professional IC Vario 时，要求用户具备与毒性和刺激性物质打交道方面的基础知识和经验。此外，还需要有应用实验室规定防火措施方面的知识。

### 2.2 运营商的义务

运营商必须确保在化学实验室中遵守有关作业安全和事故防范的基本规定。运营商有以下责任：

- 向相关人员介绍产品的安全操作。
- 根据用户文档对相关人员开展产品操作培训（比如安装、操作、清洁、排除故障）。
- 对相关人员开展有关作业安全和事故防范的基本规定培训。
- 提供个人防护装备（比如护目镜、手套）。
- 准备安全执行作业所需的适当工具和装置。

只允许在无缺陷状态下使用产品。需要采取以下措施才能保证产品安全运行：

- 使用前检查产品的状态。
- 立即排除缺陷和故障。
- 定期维护和清洁产品。

## 2.3 对操作人员的要求

只能由具有资质的人员操作产品。有资质的人员是指满足以下前提条件的人：

- 了解并遵守化学实验室作业安全和事故防范基本规定。
- 具备处理危险化学品的知识。相关人员能够发现并避免潜在危险。
- 具备采取实验室防火措施的知识。
- 得到了安全相关信息传授并理解。相关人员可以安全操作产品。
- 阅读并理解了用户文档。相关人员按照用户文档的要求操作产品。

## 2.4 安全提示

### 2.4.1 常规安全说明



#### 警告

请务必严格按照本文献中的说明运行仪器。

该仪器出厂时在安全技术方面完全正常。为保持此状态及安全运行设备，必须认真遵守下列提示。

### 2.4.2 电路安全

根据国际标准 IEC 61010 保证在该仪器上进行作业时的电路安全。



#### 警告

只有经万通培训的人员方有权在电子元件上进行服务作业。



#### 警告

切勿打开仪器外壳。这样会损坏仪器。而且如果触碰到带电部件还会有严重受伤的风险。

在外壳内部没有任何可由用户进行保养或更换的部件。

### 电源电压



#### 警告

电源电压若错误则会损坏仪器。  
只可使用为其专用的电源电压运行此仪器（见仪器背面）。

### 静电保护



#### 警告

电子元件对静电荷很敏感，发生放电情况可能会损坏电子元件。  
插接或断开仪器背面的电气连接线之前，必须先将电源电缆从电源接线盒中拔出来。  
仪器只能在门关闭的情况下运行。

### 2.4.3 软管和毛细管连接



#### 小心

未密封的管路和毛细管连接均会成为安全隐患。请用手拧紧所有的接口。连接管路时，请勿用力过猛。管路末端若损坏，便会导致漏液。松开接口时，可使用合适的工具。

请定期检查接口的密封性。若仪器主要处于无人监管状态，则必须每周检查其接口的密封性。

### 2.4.4 可燃性溶剂和化学品



#### 警告

若使用可燃性溶剂和化学品进行工作，则必须注意相关的安全措施。

- 请将仪器安放在通风极佳的位置处（例如通风口）。
- 请防止任何火源接近工作平台。
- 请立即清除漏撒的液体和固体材料。
- 请遵守化学品生产商的安全提示。



### 2.4.5 回收及废弃物处理



按照规定处置化学品和产品，以减少对环境和人类健康的负面影响。当地政府机关、废弃物处理服务单位或经销商提供有关处置的更详细信息。在欧盟范围内正确电气设备废弃物处理，请遵守-WEEE 欧器指令 (WEEE =Waste Electrical-and-Electronic Equipment) 。

## 3 仪器概览

### 3.1 正面

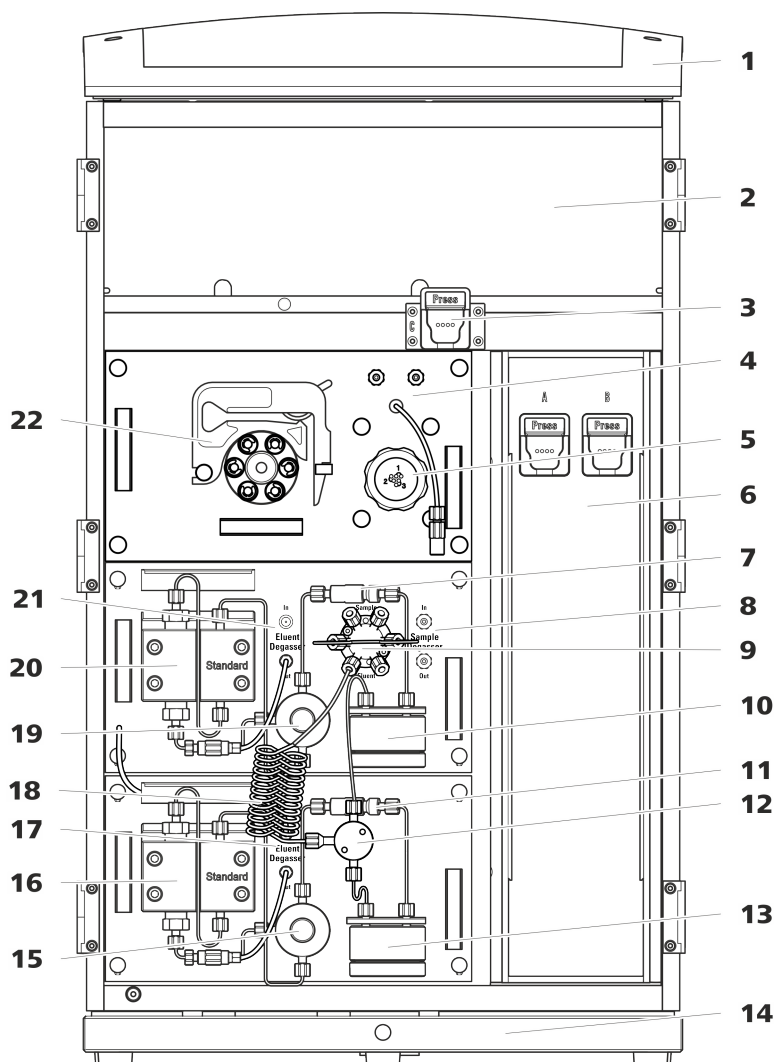


图1 正面

**1 瓶固定件**

为淋洗液瓶和其他附件提供安放位置。

**3 柱夹**

用于柱温箱之外的第三个分离柱。

**5 Metrohm Suppressor Module (万通抑制模块 MSM)**

**2 检测器室**

为两个嵌入式检测器和其他附件提供安放位置。

**4 Metrohm CO<sub>2</sub> Suppressor (万通 CO<sub>2</sub> 抑制器, MCS)**

**6 柱温箱**

带有两个柱夹, 用于两个分离柱。



<b>7</b>	<b>英蓝过滤器</b>	<b>8</b>	<b>样品脱气装置</b>
<b>9</b>	<b>进样阀</b>	<b>10</b>	<b>脉冲阻尼器</b>
<b>11</b>	<b>英蓝过滤器</b>	<b>12</b>	<b>T 形接头</b>
<b>13</b>	<b>脉冲阻尼器</b>	<b>14</b>	<b>底盘</b> 带漏液传感器。
<b>15</b>	<b>排气阀</b> 用于高压泵排气。	<b>16</b>	<b>梯度泵 B</b>
<b>17</b>	<b>淋洗液脱气装置</b> 从淋洗液中清除气泡。	<b>18</b>	<b>混合器</b>
<b>19</b>	<b>排气阀</b> 用于高压泵排气。	<b>20</b>	<b>梯度泵 A</b>
<b>21</b>	<b>淋洗液脱气装置</b>	<b>22</b>	<b>蠕动泵</b>

## 3.2 背面

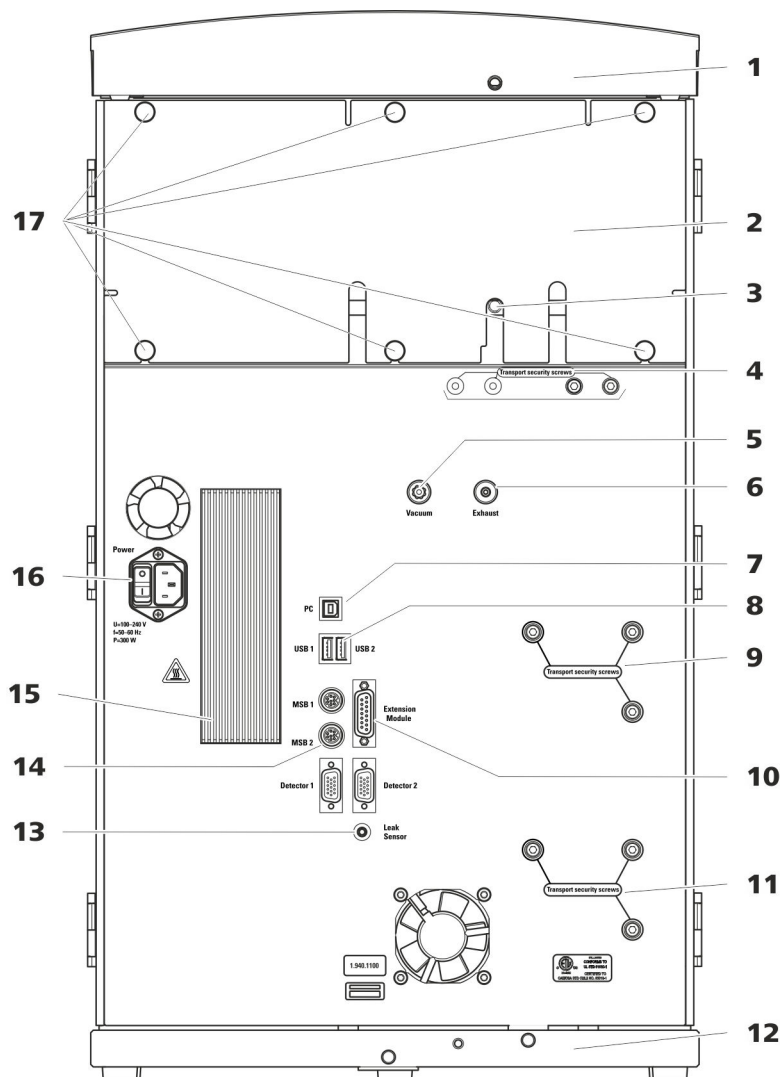


图2 背面

### 1 瓶固定件

为淋洗液瓶和其他附件提供安放位置。

### 3 排出管接口

用于连接排出管，导出检测器室溢出的液体。

### 5 真空接口

用于连接 Extension Module，它具有一个脱气装置，但本身没有真空泵。如果不使用此接口，必须使用塞子将其密封。

### 2 后背面板

可取下。能够通往检测器室。

### 4 运输保护螺丝

运输仪器时，用来保证真空泵的安全。在仪器内最多可安装两个真空泵。如果仅装有一个真空泵，则只使用两个运输保护螺丝。

### 6 排气口

标注有 *Exhaust* 字样。用于将空气从真空室排出。



<p><b>7 计算机接口</b> 用于通过 USB 电缆 (6.2151.020) 将仪器连接到计算机上。</p>	<p><b>8 USB 接口</b> 标注有 <i>USB 1</i> 和 <i>USB 2</i> 标记。用于连接 USB 设备。</p>
<p><b>9 运输保护螺丝</b> 运输仪器时, 用来保证高压泵的安全 (在中间插件中)。</p>	<p><b>10 Extension Module 接口</b> 标注有 <i>Extension Module</i>。用于连接与仪器和 Extension Module 相连的电缆 (6.2156.060)。</p>
<p><b>11 运输保护螺丝</b> 运输仪器时, 用来保证高压泵的安全 (在下部插件中)。在下部插槽中安装带高压泵的插件时才安装此螺丝。</p>	<p><b>12 底盘</b> 带漏液传感器和漏液传感器电缆。</p>
<p><b>13 漏液传感器接口</b> 标注有 <i>Leak Sensor</i> 标记。用于连接盘卷在底盘中的漏液传感器连接电缆。</p>	<p><b>14 MSB 接口</b> 标注有 <i>MSB 1</i> 和 <i>MSB 2</i> 标记。用于连接 MSB 设备。</p>
<p><b>15 冷却元件</b> 用于冷却供电单元。可变速!</p>	<p><b>16 电源接线盒</b> 电源接线盒用于连接电源电缆, 主机电源开关用于接通和关断仪器。</p>
<p><b>17 滚花螺丝</b> 用于固定可取下的后背面板。</p>	

### 3.3 用于毛细管和电缆的引线套管

有多个出口用于将毛细管引入仪器内, 以及将毛细管和电缆导出仪器:

- 门上的出口 (参见图 3, 第 13 页)
- 后背面板上的出口
- 仪器和底盘间以及仪器和瓶架间的通道 (参见图 5, 第 15 页)

## 门上的出口

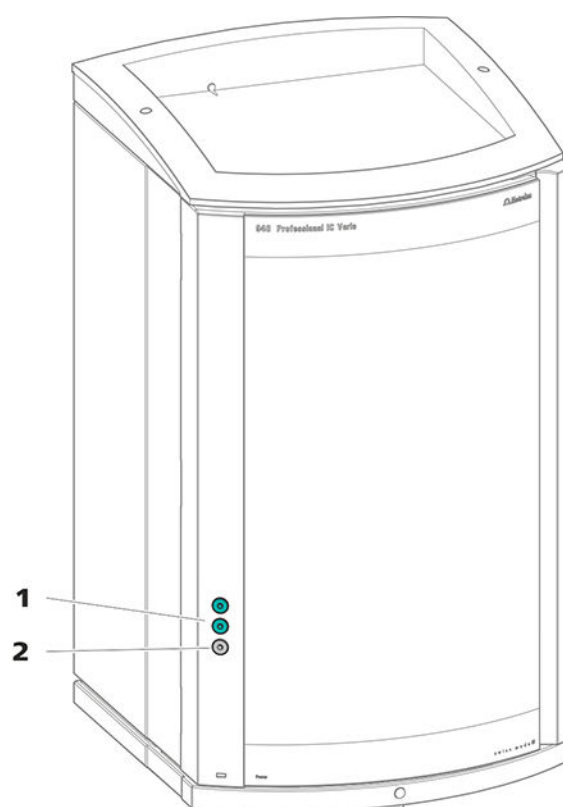


图3 门上的引线套管

**1 Luer 式接头**

用于从内部连接毛细管以及从外部插入注射器（6.2816.020）。用于手动样品进入。

**2 毛细管出口**

最多用于 3 条毛细管。

在仪器门上有一个最多用于 3 条毛细管的出口。

上面的两个 Luer 式接头本身并不是出口：毛细管利用 PEEK（聚醚醚酮）压力螺丝从内部固定在 Luer 式接头上。用一个注射器可从外部进样和抽取液体。



### 后背面板上的出口

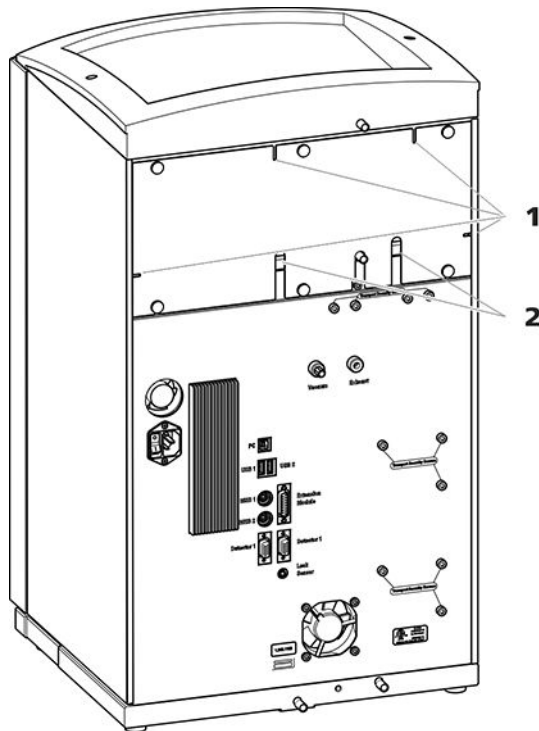


图4 毛细管和电缆的出口

**1 毛细管开孔**

**2 电缆的出口**

可拆卸式后背面板上配有出口，通过这些出口可将毛细管和电缆导出检测器室。

#### 毛细管通道

仪器和底盘之间以及仪器与瓶固定件之间各有毛细管通道。毛细管可从仪器两侧引向仪器正面，以及从仪器正面引向仪器背面。

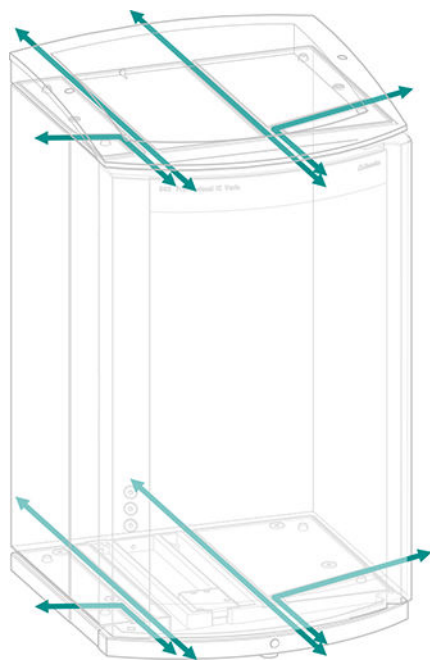


图5 毛细管通道

## 4 安装

### 4.1 组装安置仪器

#### 4.1.1 包装

该仪器将连同单独包装的附件一起以保护极好的专用包装供货。请您保留其包装，因为只有此包装才能保证对该仪器进行安全运输。

#### 4.1.2 检查

收到仪器后请立即按照供货单检查是否货品完全且无损伤。

#### 4.1.3 场地

该仪器设计为在室内运行，且不允许在有爆炸危险的环境内使用。

请将仪器放置在实验室内一个易于操作且无振动的地方，并做好防止化学品腐蚀和污染的防护。

应保护仪器不会受到温度过度波动及阳光直接照射的影响。

### 4.2 离子色谱仪系统中的毛细管连接

离子色谱仪系统的 2 个组件之间的毛细管连接通常由连接毛细管和 2 个压力螺钉组成，毛细管通过它们被连接到相应的组件上。

#### 压力螺丝

离子色谱仪系统中使用了三种类型的压力螺丝：

编号	名称	应用场合
6.2744.010 / 6.2744.014	压力螺丝	位于进样阀上
6.2744.070	短压力螺丝	高压泵、排气阀、英蓝过滤器、脉冲阻尼器、分离柱
6.2744.090	长压力螺丝	MCS、样品脱气装置、10 位阀门

用手拧紧和松开压力螺丝。不需要任何工具。

另请参见：网址 <http://ic-help.metrohm.com> 上的视频 PEEK（聚醚醚酮）压力螺丝 1×1。

#### 连接毛细管

在离子色谱仪系统中使用 PEEK（聚醚醚酮）毛细管和 PTFE（聚四氟乙烯）毛细管。

**PEEK (聚醚醚酮) 毛细管**

PEEK (聚醚醚酮) 毛细管能够压力稳定在 400 bar 以下 (取决于内直径), 具有质地柔软、化学惰性且表面极为光滑的特点。这种毛细管可用毛细管切管器 (6.2621.080) 轻松裁成所需长度。

应用场合:

- 内直径为 0.25 mm 的 PEEK (聚醚醚酮) 毛细管 (6.1831.010) 适用于整个高压区域。
- 内直径为 0.5 mm 的 PEEK (聚醚醚酮) 毛细管 (6.1831.180) 适用于样品路径。

**PTFE (聚四氟乙烯) 毛细管**

PTFE (聚四氟乙烯) 毛细管是透明的, 人们可以对所输送的液体进行目视追踪。它们均具有化学惰性、质地柔软的特点, 并能抵抗高达 80 °C 的温度。这种毛细管可用毛细管切管器 (6.2621.080) 轻松裁成所需长度。

应用场合:

PTFE (聚四氟乙烯) 毛细管 (6.1803.0x0) 用在低压区域中。

- 内直径为 0.5 mm 的 PTFE (聚四氟乙烯) 毛细管适用于样品处理以及输送冲洗液 (不一定包含在仪器的标准配置内)。

**毛细管连接****提示****由于毛细管脱出造成的化学物质污渍**

如果使用较高的系统压力 (> 15 MPa) 工作, 毛细管可能从压力螺丝中脱出。在这个过程中可能出现化学物质污渍。

为了避免这种情况, 我们建议

- 在安装前对毛细管末端进行脱脂。  
使用压力螺丝固定毛细管之前, 请先用丙酮润湿抹布然后擦拭毛细管末端。
- 用扳手 (6.2739.000) 拧紧压力螺丝。

为获得最佳的分析结果, 必须使离子色谱仪系统内的毛细管连接绝对紧密且无死点容积。当连接的 2 个毛细管末端不完全吻合时, 就会出现死点容积, 从而导致液体逸出。这可能有二个原因:

- 毛细管末端切面并非完全平整。
- 两个毛细管末端并不完全匹配。

毛细管连接无死点容积的前提条件是两条毛细管末端的切面要完全平整。因此我们建议仅使用毛细管切管器 (6.2621.080) 来裁切 PEEK (聚醚醚酮) 毛细管。

另请参见: 网址 <http://ic-help.metrohm.com> 中的视频 *裁切毛细管*。

### 建立无死点容积的毛细管连接

为建立无死点容积的毛细管连接，您可按如下方式进行：

- 1 使用浸有丙酮的抹布擦拭毛细管末端。
- 2 将压力螺丝推到毛细管上。此时要注意，毛细管应高出压力螺丝头 1-2 mm。
- 3 将毛细管插入两通或接口到底，并固定。
- 4 然后拧紧压力螺丝。在拧紧过程中将毛细管保持在止挡位置。

### 用于 PEEK（聚醚醚酮）毛细管的标记套管

PEEK（聚醚醚酮）毛细管（6.2251.000）的随附套件包含不同颜色的标记套筒，其作用在于通过颜色代码清楚地标出系统中各种不同的液流。输送某种特定液体（例如淋洗液）的毛细管会用同一种特定颜色的标记套筒标出。

- 1 将所需颜色的标记套筒推到毛细管上并移到一个清楚可见的位置。
- 2 使用热风机等加热标记套筒。  
标记套筒按照毛细管的形状进行收缩。



#### 提示

为更加清晰明了，可用一根螺旋带（6.1815.010）绑束毛细管。

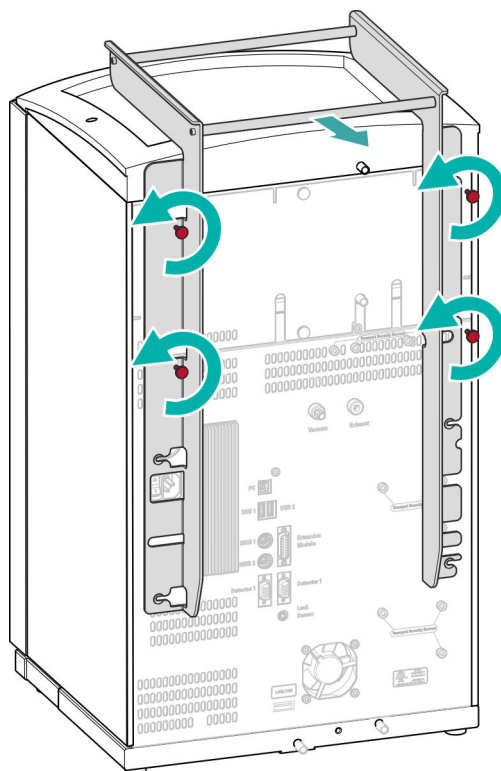
## 4.3 拆卸把手

为了更加轻松地运输仪器，可以在仪器上装配把手。将仪器安放在实验室的固定位置后，把手便可以拆卸。

附件

下列工作步骤不需要附件。

### 拆卸把手



#### 1 拆卸把手

- 松开四个滚花螺丝。
- 取下把手。

## 4.4 取下运输保护螺丝

为防止在运输过程中损坏高压泵和真空泵的驱动装置，均采用运输保护螺丝对泵进行安全保护。这些运输保护螺丝位于仪器背面，且标记有 **Transport security screws**。

首次将仪器投入运行前，必须先取下运输保护螺丝。

附件

该步骤您需要：

- 内六角扳手 4 mm (6.2621.030)

### 取下运输保护螺丝

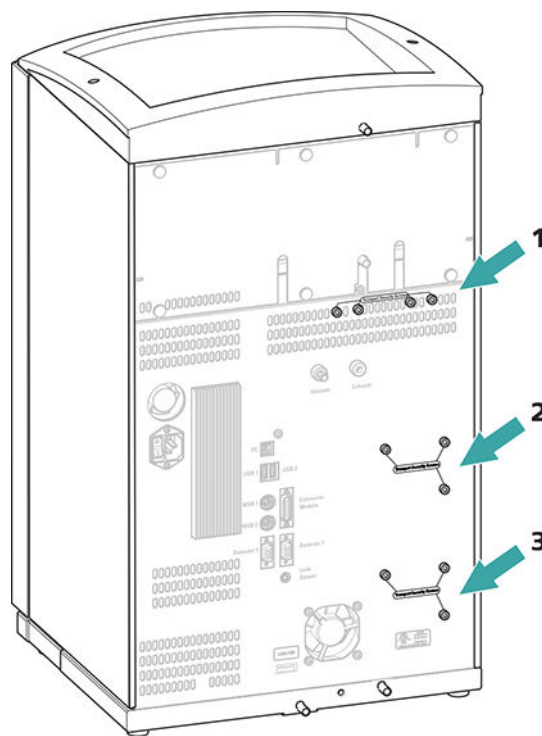


图6 取下运输保护螺丝

#### 1 运输保护螺丝

用于真空泵。

#### 2 运输保护螺丝

用于高压泵。

#### 3 运输保护螺丝

用于底部抽屉内附加的高压泵。

- 1 用内六角扳手取下所有运输保护螺丝。

请保管好运输保护螺丝。请在每次大规模运输仪器时，重新装上运输保护螺丝。



### 小心

如果运输仪器时未安装运输保护螺丝，可能导致泵损坏。

## 4.5 连接排出管和漏液传感器

漏液传感器可检测到聚集在仪器底盘中的漏出液体。从瓶架或检测器室中漏出的液体，会通过排出管流入底盘并在这里被检测到。

如果漏液传感器发现离子色谱仪系统内漏液，则离子色谱仪关闭。软件发出警告。

为保证漏液传感器正常工作，必须满足下列前提条件：

- 排出管已连接。
- 漏液传感器连接电缆已插入漏液传感器接口。
- 940 Professional IC Vario 已接通。
- 已在软件中将漏液传感器切换到**激活**状态。

### 4.5.1 安装排出管

瓶架或检测器室中漏出的液体流向仪器背面。瓶架上和检测器室中的出口允许液体流出。出口处必须固定安装排出管。这些排出管会将漏出的液体导入装有漏液传感器的底盘。

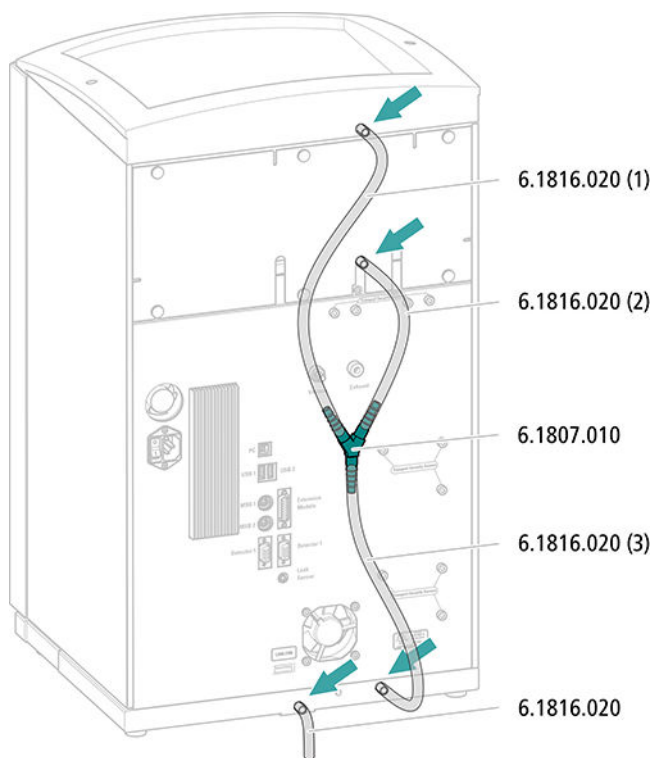
*附件*

该步骤需要附件包 Vario/Flex Basis (6.5000.000) 中的下列零部件：

- 2 条硅管 (6.1816.020)
- Y 形接头 (6.1807.010)

此外还需要一把剪刀。

### 安装排出管

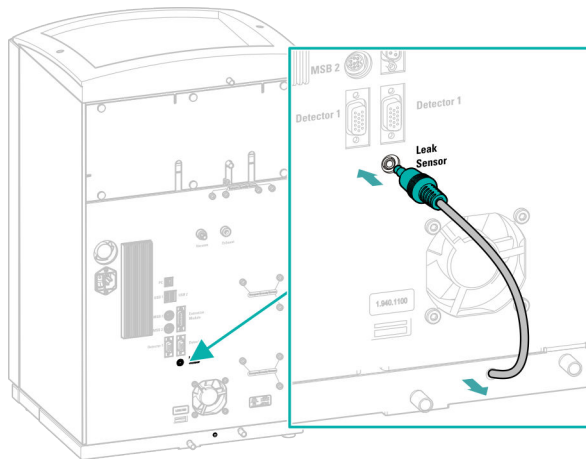


- 1** 用剪刀将硅管剪成三段：40 cm 左右长度的两段，以及 20 cm 长的一段。
- 2** 将 40 cm 长硅管段的一端插在瓶架的排出管接口处。
- 3** 将 20 cm 长硅管段的一端插在检测器室的排出管接口处。
- 4** 将两条硅管的松散端分别插在 Y 形接头的一端。
- 5** 将另一个 40 cm 长硅管段的一端插在 Y 形接头的第三端。  
将松散的一端插在底盘的右侧排出管接口处。
- 6** 将另一条硅管的一端插在底盘的左排出管接头处。  
将松散的一端导入废液瓶。

## 4.5.2 连接漏液传感器

### 插入漏液传感器连接电缆

漏液传感器连接电缆盘卷在底盘中。



- 1 从底盘中拉出所需长度的漏液传感器连接电缆。
- 2 将漏液传感器连接电缆的插头插入漏液传感器接口（标记有 **Leak Sensor**）。

## 4.6 柱温箱

柱温箱可保证淋洗液流和分离柱的温度恒定。仪器上较小的门将其密封且具有较好的隔离效果。毛细管从前内缘上狭小的开口导入，这样即使门关闭也不会将其夹住。

柱温箱已完全连接。不需要任何安装作业。

## 4.7 连接淋洗液瓶

通过淋洗液吸液管将淋洗液从淋洗液瓶中吸出。淋洗液吸液管安装在淋洗液脱气装置输入端处。

必须先通过合适的出口（参见“后背面板上的出口”，第14页）将管导出仪器，才能将松散的一端与淋洗液瓶连接。

附件

该步骤需要下列附件：

附件包 *Vario/Flex ONE* (6.5000.010) 中的零部件。

- 淋洗液瓶 (6.1608.070)
- 附件组 *淋洗液瓶盖 GL 45* (6.1602.160)  
该附件组包括瓶盖、一个 M6 管口、一个 M8 管口、两个 O 型圈以及 M6 和 M8 螺纹堵头各一个。
- 附件组 *吸液过滤头软管适配器* (6.2744.210)  
该附件组中包括一个过滤器固定器、一个定位螺栓以及一个加重管。
- 一个吸液过滤头 (6.2821.090)
- 吸附管 (6.1609.000)
- SGJ 夹具 (6.2023.020)

### 连接淋洗液吸液管

#### 1 安装淋洗液瓶盖 (6.1602.160)

- 先后将管口 M8 和 O 型圈套在淋洗液吸液管松散的一端。
- 将淋洗液吸液管松散的一端推入瓶盖的 M8 出口并暂时拧上。

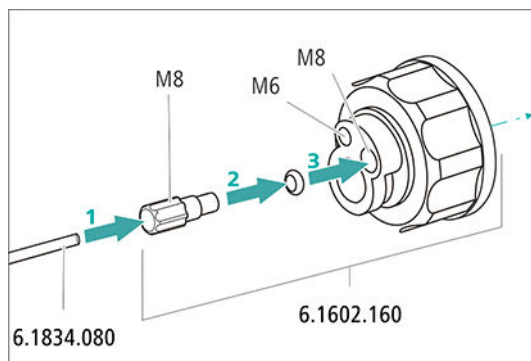


图7 安装淋洗液瓶盖

#### 2 安装软管适配器

安装附加组 *吸液过滤头软管适配器* (6.2744.210) 的零部件：

- 先将加重管套在淋洗液吸液管松散的一端。
- 再将定位螺栓套在淋洗液吸液管松散的一端。

- 最后将过滤器固定器套在淋洗液吸液管松散的一端并拧紧在管口上。  
管的末端应突出 1 cm 左右。

### 3 预先冲洗吸液过滤头



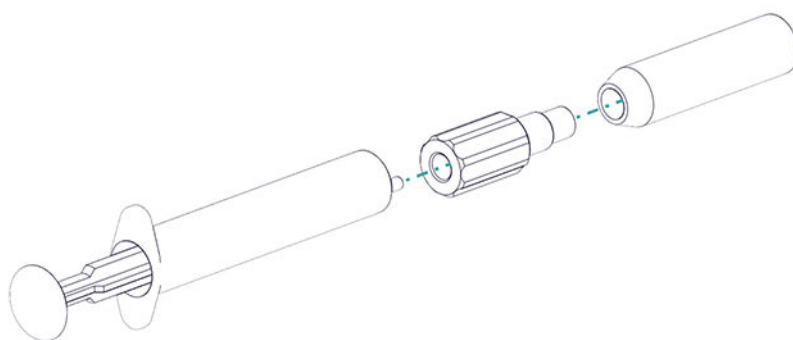
#### 提示

拿取吸液过滤头时必须带手套。

为了防止在安装吸液过滤头之后产生气泡，我们建议用超纯水或者淋洗液预先冲洗吸液过滤头。

预冲洗之前您需要 Luer 适配器用于内部、M6 用于外部（6.02744.050）、一个注射器和一个装有超纯水或淋洗液的容器。

- 将适配器拧装在吸液过滤头上。
- 将注射器插入适配器中。



- 将吸液过滤头浸入一个装有超纯水或淋洗液的容器中。
- 将注射器用超纯水或淋洗液完全充满 3 次并再次排空。

### 4 安装吸液过滤头



#### 提示

拿取吸液过滤头时必须带手套。

- 将淋洗液吸液管松散的一端插入吸液过滤头。  
管的末端应大约伸至吸液过滤头的中部。
- 将吸液过滤头拧紧在过滤器固定器上。

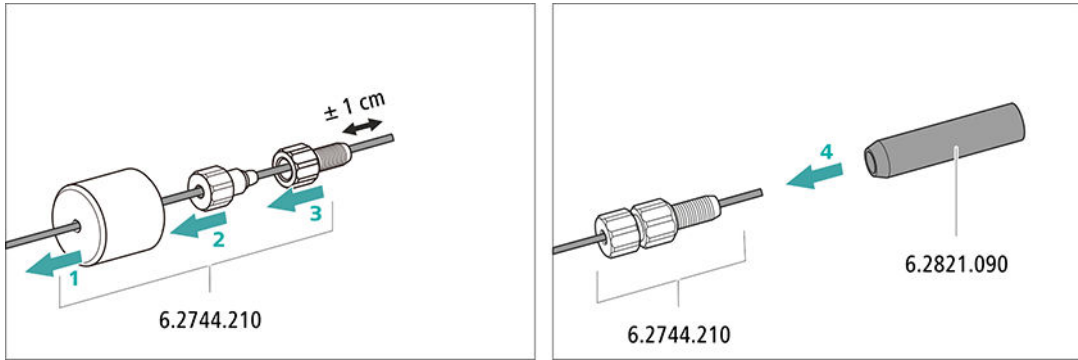
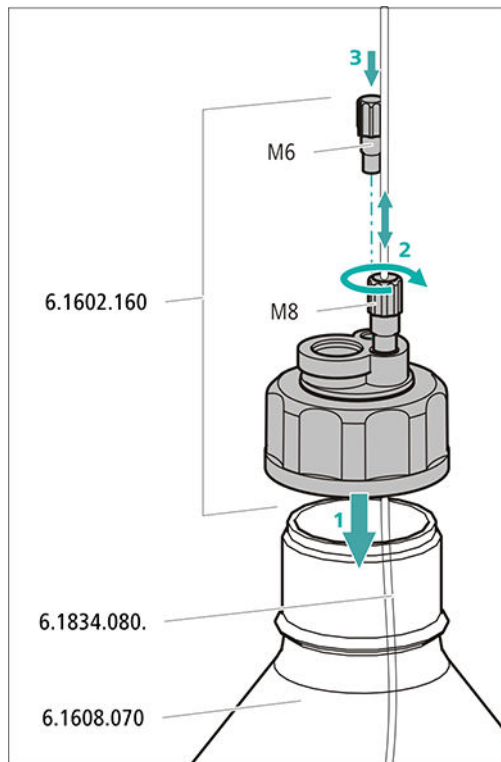


图8 安装加重管和吸液过滤头

**5 在淋洗液瓶上安装淋洗液瓶盖**

- 将淋洗液吸液管插进淋洗液瓶（6.1608.070）。
- 将瓶盖拧紧在淋洗液瓶上。
- 淋洗液吸液管的长度应为吸液过滤头到淋洗液瓶瓶底的距离。然后通过管口 M8 固定。
- 用附件组中的螺纹堵头 M6 封闭瓶盖上的 M6 出口。



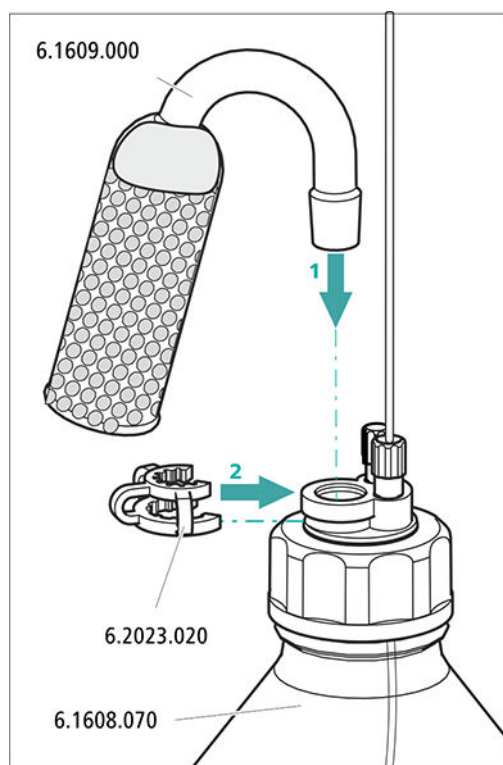
## 6 安装吸附管



## 提示

根据所使用的淋洗液不同，必须使用不同方法将淋洗液注入吸附管（6.1609.000）：

- 对于碱性淋洗液或缓冲能力较弱的淋洗液：首先使用一块棉花，然后使用 CO<sub>2</sub> 吸收材料。
  - 对于所有其他淋洗液：仅使用棉花。
- 取下吸附管大出口处的塑料盖。将淋洗液注入吸附管，用塑料盖再次封闭吸附管。
  - 将吸附管插入瓶盖上的大出口。并用标准磨口夹（6.2023.020）将其固定在瓶盖上。



## 4.8 连接淋洗液脱气装置

淋洗液中如果含有气泡或溶解的气体，可造成高压泵的流量不均衡。从而无法正确稳固基线。为了得到正确的测量结果，必须在淋洗液进入高压泵前为其脱气。

淋洗液脱气装置已完全连接。不需要任何安装作业。

## 4.9 安装高压泵

智能化且少脉冲震荡的高压泵将淋洗液泵送到系统。该高压泵装备有一个芯片，此芯片上储存有工艺规格和“历史记录”（工作小时、维护服务数据等等）。

高压泵的组成包括：

- 泵头，用于通过系统泵送淋洗液。
- 排气阀，用于给泵头排气。

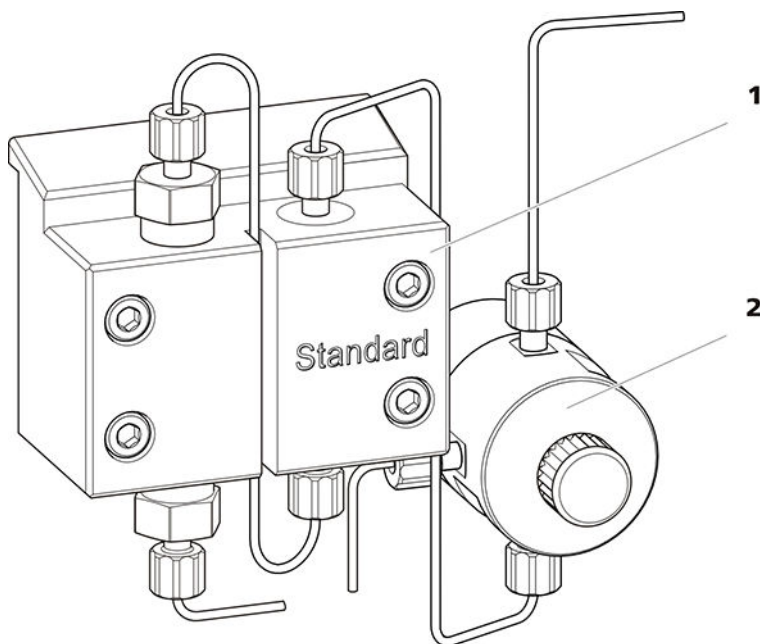


图9 带排气阀的高压泵

1 泵头

2 排气阀

高压泵已完全连接。不需要任何安装作业。

## 4.10 安装英蓝过滤器

英蓝过滤器可以避免分离柱被淋洗液中可能含有的污染物污染。孔径大小为  $2\ \mu\text{m}$  的滤板可以快速且简单地更换。该滤板可清除溶液中的颗粒。

为保护装置免受颗粒影响，在排气阀和脉冲阻尼器之间安装了一个英蓝过滤器（6.2821.120）。

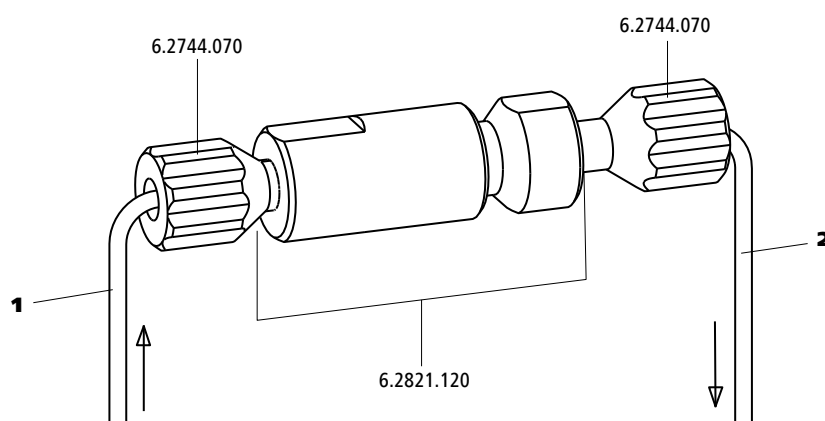


图 10 英蓝过滤器

**1** 输入毛细管  
与排气阀连接。

**2** 输出毛细管  
与脉冲阻尼器连接。

英蓝过滤器已完全连接。不需要任何安装作业。

## 4.11 安装脉冲阻尼器

脉冲阻尼器安装在高压泵和进样阀之间。可保护分离柱免受因压力浮动（例如在切换进样阀时）而造成的损害，并能在高敏度测量时降低不利脉冲的影响。

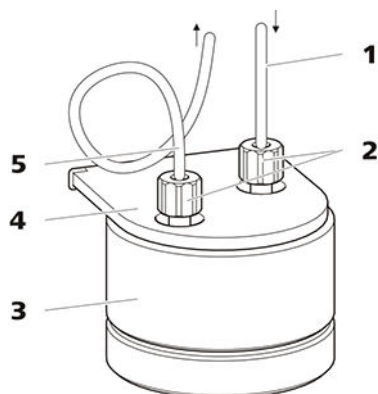


图 11 脉冲阻尼器

<b>1</b> 连接毛细管 连接到英蓝过滤器。	<b>2</b> PEEK（聚醚醚酮）短压力螺丝 (6.2744.070)
<b>3</b> 脉冲阻尼器 (6.2620.150)	<b>4</b> 脉冲阻尼器支架
<b>5</b> 连接毛细管 连接到进样阀。	

脉冲阻尼器已完全连接。不需要任何安装作业。

## 4.12 进样阀

进样阀用于连接淋洗路线和样品流路。通过快速准确的阀门切换，会注入一定量的样品溶液，并随着淋洗液将其冲到分离柱上。

已进样的样品溶液的数量通过以下方法确定：

- 通过样品环的容量或者
- 通过一个 800 Dosino，当使用万通智能部分样品环进样技术（MiPT）、万通智能 Pick-up 进样技术（MiPuT）或者万通智能英蓝富集（MiPCT, MiPCT-ME）时。

样品环的选择取决于应用。通常使用下列样品环：

表格 1 我需要什么样的样品环？

应用	样品环
阳离子的测定	20 µL
抑制情况下进行阴离子测定	20 µL
无抑制情况下进行阴离子测定	100 µL
MiPT, MiPuT	250 µL
MiPCT, MiPCT-ME	富集柱

进样阀已完全连接。不需要任何安装作业。

**可选：更换样品环**

可根据应用更换样品环（参见表格 1，第 30 页）。

**提示**

只能使用 PEEK（聚醚醚酮）压力螺丝（6.2744.010）将毛细管和样品环连接到进样阀上。

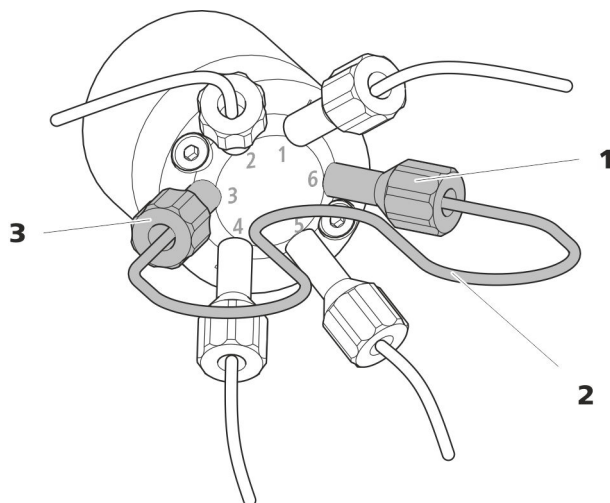


图 12 更换样品环

**1 压力螺丝**  
固定在端口 6 处。

**2 样品环**

**3 压力螺丝**  
固定在端口 3 处。

**更换样品环****提示**

注意安装样品环时不应产生死点容积（参见“建立无死点容积的毛细管连接”，第 18 页）。

**1 取下现有样品环**

- 松开端口 3 和端口 6 处的压力螺丝（6.2744.010）。
- 取下样品环。

## 2 安装新样品环

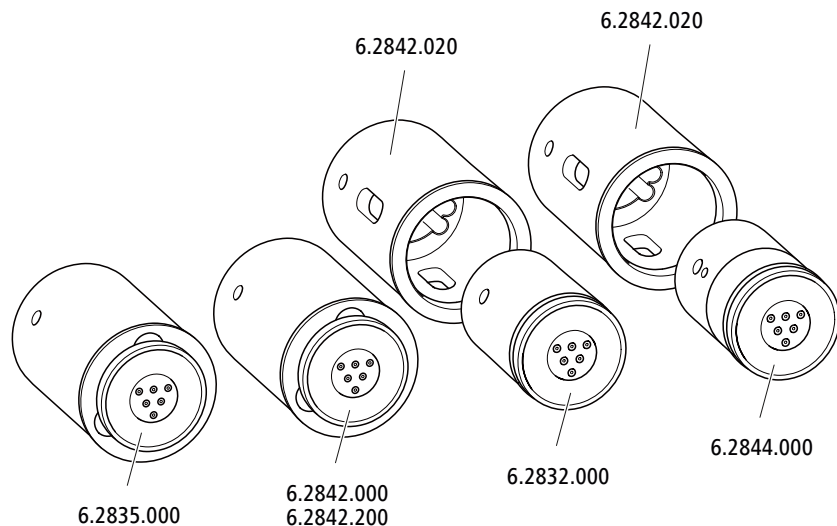
- 将样品环的一端用一个 PEEK (聚醚醚酮) 压力螺丝 (6.2744.010) 固定在端口 3 处。
- 将样品环的另一端用第二个 PEEK (聚醚醚酮) 压力螺丝 (6.2744.010) 固定在端口 6 处。

## 4.13 Metrohm Suppressor Module (万通抑制器模块 MSM)

940 Professional IC Vario 的抑制器驱动装置适用于各种转子。SPM Rotor A (6.2835.000)、MSM-HC Rotor A (6.2842.000) 和 MSM-HC Rotor C (6.2842.200) 这样的大型转子均可直接装入。

MSM Rotor A (6.2832.000) 和 MSM-LC Rotor A (6.2844.000) 这样的小型转子, 必须首先放入适配器 (6.2842.020), 然后再装入抑制器外壳。

为了将 Metrohm Suppressor Module (万通抑制模块 MSM) 连接到离子色谱仪系统, 必须为所有转子使用连接件 (6.2835.010)。



### 提示

转子和适配器不在仪器的供货范围内。  
配套转子和必要时所需的适配器必须单独订购。

### 4.13.1 装入转子

附件

该步骤需要下列附件：

- 用于抑制：MSM Rotor A (6.2832.000) 或 MSM-HC Rotor A (6.2842.000)，MSM-LC Rotor A (6.2844.000) 或 MSM-HC Rotor C (6.2842.200) 或 MSM-HC Rotor C (6.2842.200)
- 可选：适配器 (6.2842.020)
- 连接件 (6.2835.010)

大型转子可直接装入转子外壳内。

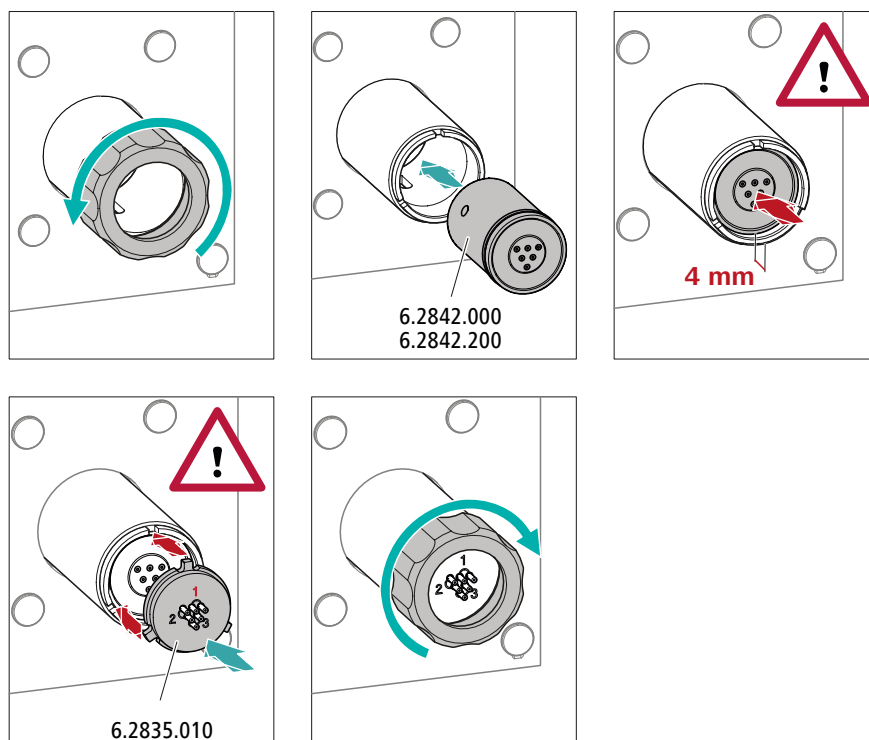


#### 小心

如果转子安装不正确，会在投入运行时损坏。

因此应完全遵照以下说明进行操作。

#### 装入大型转子



#### 1 取下盖螺母

松开盖螺母，然后取下。

## 2 装入转子

- 使用浸有乙醇的无绒毛抹布清洁转子的密封面。
- 将转子装入抑制器驱动装置时，应使转子背面的管路连接正好匹配抑制器驱动装置内部的相应凹槽，并且能够通过抑制器驱动装置的开口缝隙从下看见转子的三个孔之一。



### 提示

转子安装正确时，其密封面应位于抑制器驱动装置下约 4 mm 处。

如果安装不正确，则必须通过小心地旋转使转子进入正确位置。如果无法转动或者取出转子，则必须用有尖端的工具（例如螺丝刀）从下方使转子进入正确位置。

## 3 装入连接件

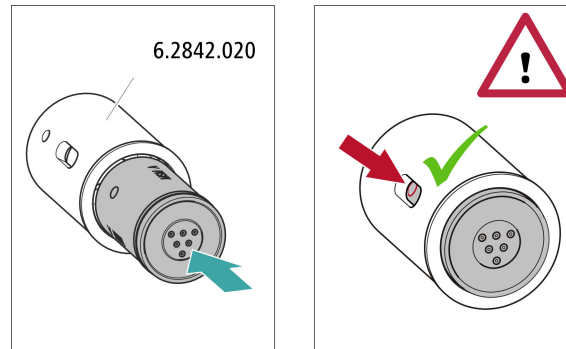
- 使用浸有乙醇的无绒毛抹布清洁连接件的密封面。
- 将连接件装入抑制器驱动装置时，应使接口 1 位于上部，且连接件的三个凸轮须正好匹配抑制器驱动装置上的相应凹槽。

## 4 接上盖螺母

用手将盖螺母在抑制器驱动装置的螺纹处拧紧（不使用工具）。

### 装入小型转子

为了将一个小转子装入抑制器驱动装置，需要使用适配器（6.2842.020）。



### 1 将转子装入适配器



#### 小心

未正确安装的转子在投入运行时**会损坏**。

- 使用浸有乙醇的无绒毛抹布清洁转子的密封面。
- 将转子装入适配器时，应使转子背面的管路连接正好匹配适配器内部的相应凹槽，并且能够通过抑制器驱动装置的开口缝隙从下看见转子的三个孔之一。

### 2 装入适配器

用装入大型转子的相同方法，将装有小型转子的适配器装入抑制器驱动装置中（参见“装入大型转子”，第33页）。

## 4.13.2 连接 Metrohm Suppressor Module (万通抑制模块 MSM)

抑制元件连接件以 1、2 和 3 标记的三个输入端和输出端各有 2 个固定安装的 PTFE（聚四氟乙烯）毛细管。

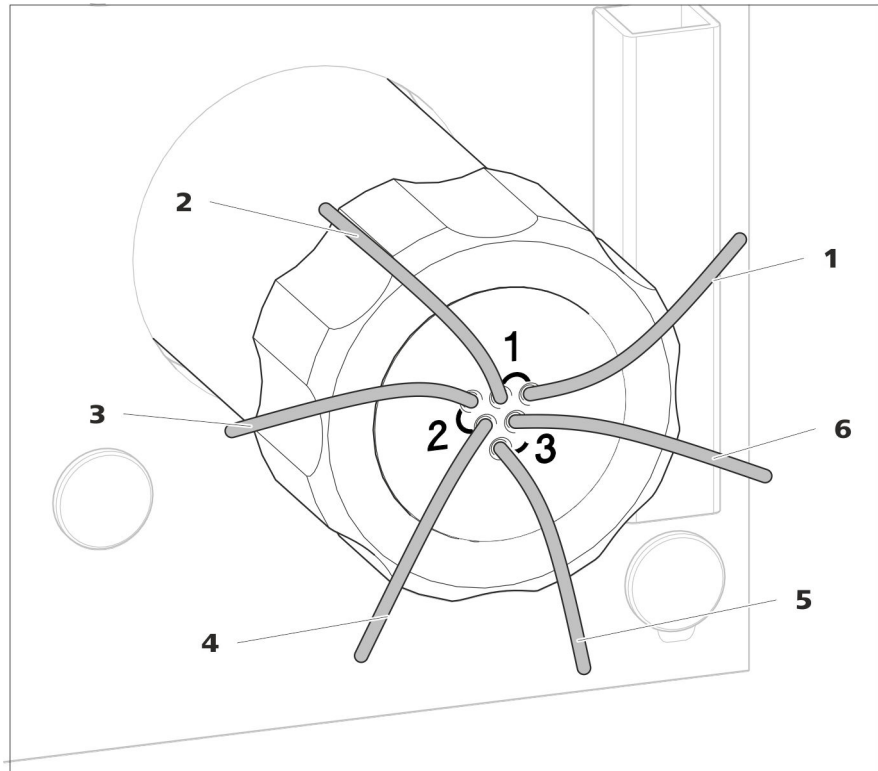
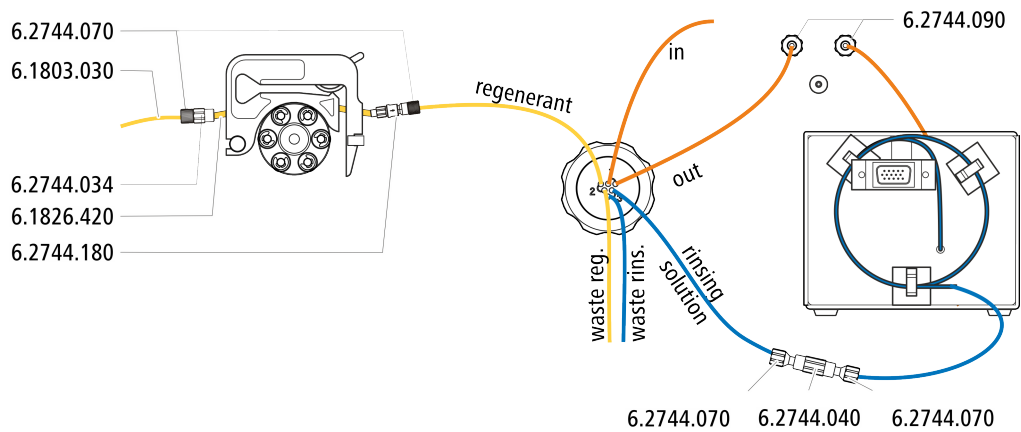


图 13 Metrohm Suppressor Module (万通抑制模块 MSM) – 连接毛细管

<b>1 out</b> 淋洗液输出毛细管。	<b>2 in</b> 淋洗液输入毛细管。
<b>3 regenerant</b> 再生溶液输入毛细管。	<b>4 waste reg.</b> 再生溶液输出毛细管；连至废液瓶。
<b>5 waste rins.</b> 冲洗液输出毛细管；连至废液瓶。	<b>6 rinsing solution</b> 冲洗液输入毛细管。

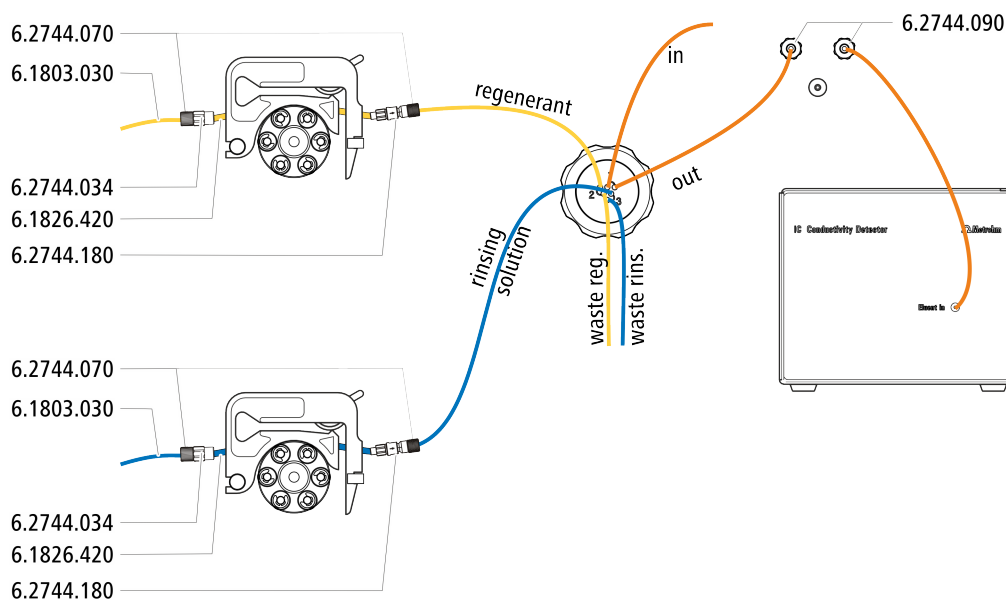
**推荐安装**



### 替代安装

为了进行另一种安装，需要第二个软管卷线器（6.2755.000），其必须与下列附件一起单独订购：

- 软管卷线器（6.2755.000）
- 2 个 Olive/UNF 10/32 两通（6.2744.034）
- 带保险装置和过滤器（6.2744.180）的泵管路连接：
- 泵管 PharMed®（橙色/黄色），3 个堵头（6.1826.420）
- 玻璃瓶 / 1000 mL / GL 45（6.1608.020）
- 瓶盖 / GL 45 - 3 个 UNF 10/32（6.1602.150）
- PTFE（聚四氟乙烯）毛细管 0.5 mm 内直径 / 3 m（6.1803.030）



#### 4.13.2.1 连接淋洗路线

将淋洗路线与毛细管 *in* 和 *out* 相连。

- 1 将标记有 *in* 的毛细管用一个小压力螺丝（6.2744.070）固定在分离柱的输出端上。
- 2 标记有 *out* 的毛细管则用一个大压力螺丝（6.2744.090）连接到 MCS 的输入端（参见章节 4.15.2，第 46 页）。

#### 4.13.2.2 安装辅助溶液瓶

附件

连接辅助溶液瓶需要下列附件：

- 附件包 IC Vario/Flex SeS（6.5000.020）中的附件



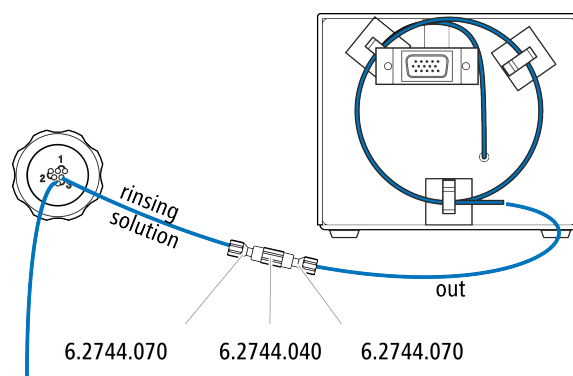
#### 4.13.2.4 连接冲洗液

有几种方法冲洗 Metrohm Suppressor Module (万通抑制模块 MSM) :

- 经由 STREAM 的冲洗液 (推荐)  
使用电导检测器内的淋洗液作为冲洗液。
- 经由蠕动泵的冲洗液  
在自带的瓶中准备冲洗液, 并使用蠕动泵输送。

将冲洗液连接至标记有 *rinsing solution* 的毛细管上。

##### 将冲洗液输入端连接至 STREAM



- 1 将电导检测器输出毛细管和标记有 *rinsing solution* 的毛细管用两个三通 (6.2744.040) 和两个压力螺丝 (6.2744.070) 连接起来。



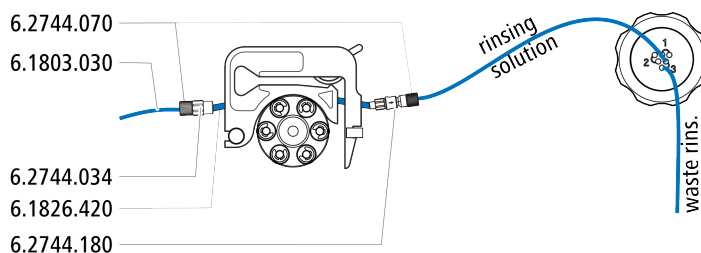
##### 提示

不可裁短检测器输出毛细管。

##### 将冲洗液输入端连接至蠕动泵

该步骤需要下列附件 (不完全包括在标准附件中) :

- 泵管 (6.1826.420)
- 带有过滤器和保险件的管接头 (6.2744.180)
- 管接头 (6.2744.034)
- 软管卷线器 (6.2755.000)
- 2 个短压力螺丝 (6.2744.070)
- PTFE (聚四氟乙烯) 毛细管 (6.1803.030) (与冲洗液瓶连接)



- 1 准备用于再生溶液的蠕动泵软管卷线器（参见章节 4.14.1，第 40 页）。
- 2 将标记有 *rinsing solution* 的毛细管用一个压力螺丝（6.2744.070）固定在泵管输出端。
- 3 将冲洗液瓶中的 PTFE（聚四氟乙烯）毛细管固定在泵管输入端。

## 4.14 蠕动泵

### 4.14.1 安装蠕动泵

#### 安装泵管

泵管的材料和直径不同，因此传送速率也各不相同。根据应用需要用到不同的泵管。

表格 2 泵管

订货号	名称	材料	内直径	应用场合
6.1826.310	泵管 LFL（橙色/绿色）， 3 个堵头	PVC (Tygon®)	0.38 mm	泵管，适用于采用三碘化物方法测定溴酸盐。
6.1826.320	泵管 LFL（橙色/黄色）， 3 个堵头	PVC (Tygon®)	0.48 mm	用于英蓝渗析和英蓝超滤时的接收液。
6.1826.330	泵管 LFL（橙色/白色）， 3 个堵头	PVC (Tygon®)	0.64 mm	无特别应用场合。
6.1826.340	泵管 LFL（黑色/黑色）， 3 个堵头	PVC (Tygon®)	0.76 mm	用于英蓝渗析中的样品溶液。
6.1826.360	泵管 LFL（白色/白色）， 3 个堵头	PVC (Tygon®)	1.02 mm	用于样品转移。
6.1826.380	泵管 LFL（灰色/灰色）， 3 个堵头	PVC (Tygon®)	1.25 mm	用于英蓝稀释。
6.1826.390	泵管 LFL（黄色/黄色）， 3 个堵头	PVC (Tygon®)	1.37 mm	用于英蓝超滤中的样品溶液。
6.1826.420	泵管 PharMed®（橙色/黄色）， 3 个堵头	Ismapren	0.51 mm	用于抑制液。

## 选择泵管和适配器

- 1 选择与应用相配套的泵管（参见表格2，第40页）。
- 2 选择与泵管配套的适配器。适配器附带具有保险件和过滤器（6.2744.180）的泵管路连接。

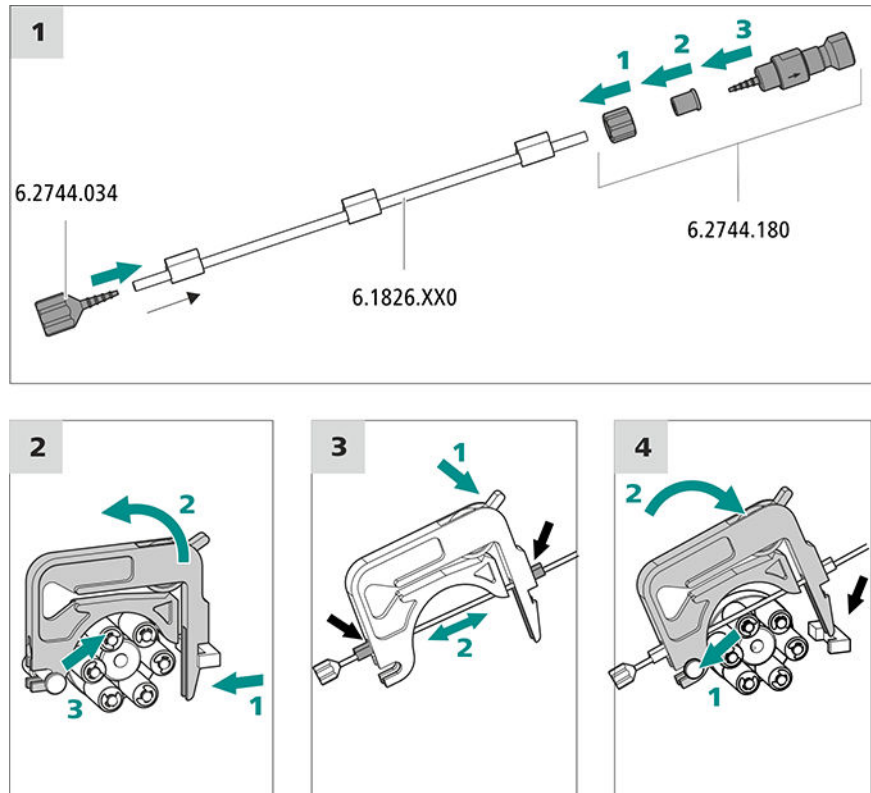
表格3 泵管及其配套的适配器

泵管	适配器
6.1826.310 (橙色/绿色)	
6.1826.320 (橙色/黄色)	
6.1826.330 (橙色/白色)	
6.1826.340 (黑色/黑色)	
6.1826.360 (白色/白色)	
6.1826.380 (灰色/灰色)	
6.1826.390 (黄色/黄色)	
6.1826.420 (橙色/黄色)	

## 安装泵管

该步骤需要下列附件：

- 软管卷线器（6.2755.000）
- 泵管（6.1826.XXX）
- Olive/UNF 10/32 两通（6.2744.034）
- 具有保险件和过滤器（6.2744.180）的泵管路连接包括：一个锁紧螺母、三个适配器和一个带过滤器固定器的管接头。
- 2 个短压力螺丝（6.2744.070）



### 1 连接泵管

- 在泵管的输入端插入管接头/UNF 10/32 两通（6.2744.034）。将泵管末端至少推到管接头的第二个开槽上方，以此固定泵管。
- 在泵管输出端安装具有保险件和过滤器（6.2744.180）的泵管路连接：
  - 将锁紧螺母推到泵管上。
  - 将配套的适配器推到泵管上。
  - 将管接头连同过滤器固定器一同插入泵管，并将泵管末端至少推到管接头的第二个开槽上方，以此固定泵管。
  - 用盖螺母拧紧。

### 2 取下软管卷线器

- 将软管卷线器的拨动杆向内压。
- 将软管卷线器向上翻。
- 将软管卷线器从固定栓上卸下。

### 3 放入泵管

- 将软管卷线器的压紧杆向下压到底。
- 将泵管放进软管卷线器中。将软管卷线器夹紧在两个堵头之间。同时，堵头必须卡入软管卷线器相应的支架内。

#### 4 装入软管卷线器

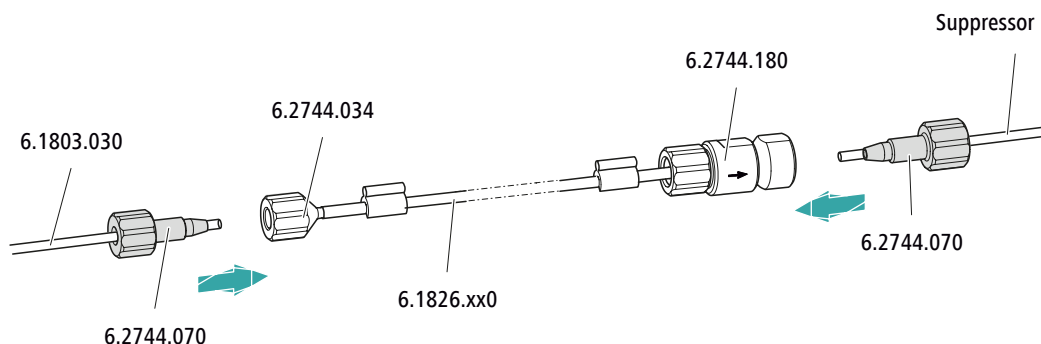
- 将软管卷线器悬置在固定拴上，并压入软管卷线器固定架，直至听到拨动杆卡入的声音。

#### 连接再生溶液的毛细管

附件

该步骤需要下列附件：

- 吸取毛细管 (6.1803.030)
- 2 个短压力螺丝 (6.2744.070)



在泵管上...	...连接附件
输入端	用压力螺丝 (6.2744.070) 将吸液管 (6.1803.030) 拧紧在管接头 (6.2744.034) 处。
输出端	将 <b>regenerant</b> 抑制器毛细管用一个压力螺丝 (6.2744.070) 拧紧在带有保险件和过滤器的泵管接口 (6.2744.180) 处。

下一步骤

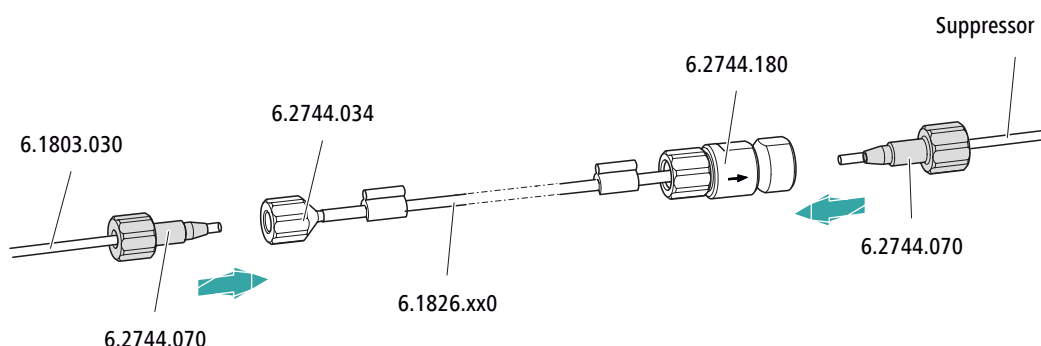
- 将吸取毛细管松散的一端连接到装有再生溶液的瓶上。

#### 连接冲洗液毛细管 (替代 STREAM)

附件

该步骤需要下列附件：

- 吸取毛细管 (6.1803.030)
- 2 个短压力螺丝 (6.2744.070)



在泵管上...	...连接附件
---------	---------



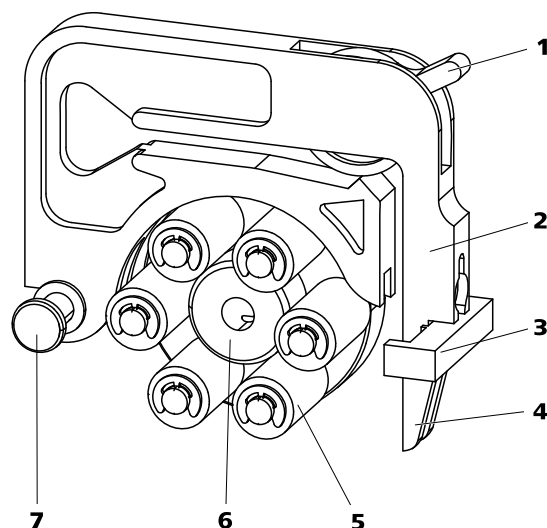


图 14 蠕动泵

1 压紧杆

3 卷线器固定架

5 滚轮

7 固定拴

2 软管卷线器 (6.2755.000)

4 拨动杆

6 轮毂

## 4.15 Metrohm CO<sub>2</sub> Suppressor (MCS)

### 4.15.1 关于 MCS 的一般信息



#### 提示

Metrohm CO<sub>2</sub> Suppressor (MCS) 仅能与带化学抑制的电导检测一起使用。

Metrohm CO<sub>2</sub> Suppressor (MCS) 可去除淋洗液中的 CO<sub>2</sub>。由此背景传导率得以降低，指示灵敏度得以改善且进样峰值和碳酸盐峰值降至最小。

CO<sub>2</sub> 可通过样品本身进入淋洗液流量中或通过抑制器中的抑制反应而生成。如果 MCS 连接在抑制器和检测器之间，则离子色谱分析图中的碳酸盐峰值降至最小。

MCS 基本上由 1 个排气室组成，该排气室包含 1 根由氟聚合物薄膜制成的毛细管。毛细管可透气。排气室与真空泵连接。淋洗液通过一条带含氟聚合物薄膜的毛细管被引导至排气室内。同时，真空泵制造出负压并吸入外部空气。这样在排气室中相对于毛细管内部而形成的压力和浓度差便会促使 CO<sub>2</sub> 从淋洗液流量中渗出。通过 CO<sub>2</sub> Absorber 吸入周围空气，以去除空气中的 CO<sub>2</sub>。

### 4.15.2 连接二氧化碳抑制器 (MCS)

MCS 连接在 Metrohm Suppressor Module (万通抑制模块 MSM) 和电导检测器之间。

#### 连接 MCS

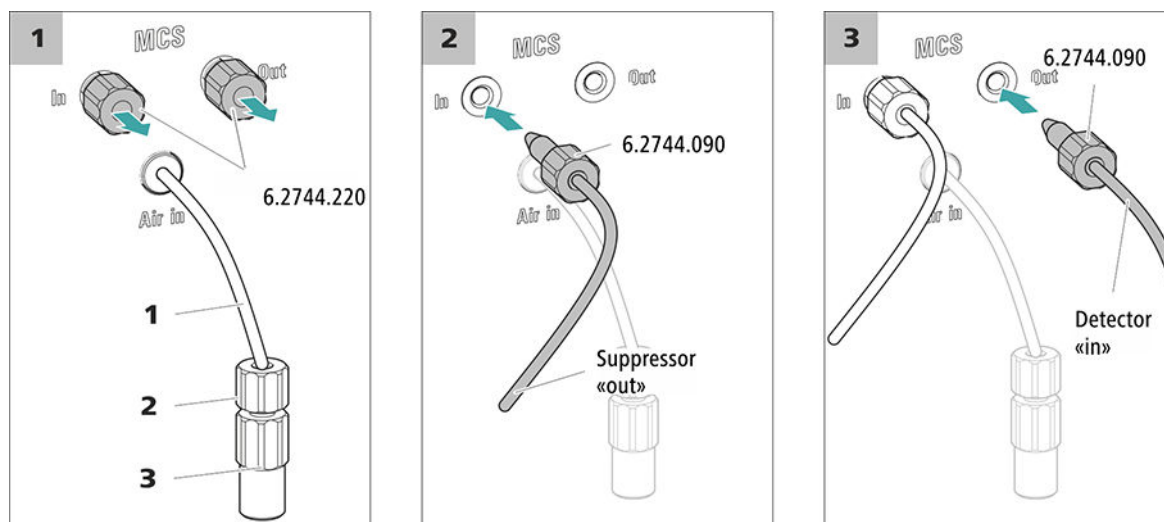


图 15 连接 MCS

#### 1 空气吸取毛细管

用于吸取 CO<sub>2</sub> 含量极低的空气 (通过 CO<sub>2</sub> Absorber)。

#### 2 短压力螺丝 (6.2744.070)

安装在空气吸取毛细管上。

#### 3 Luer 三通 (6.2744.120)

用压力螺丝 (6.2744.070) 安装在空气吸取毛细管上。

#### 1 取下螺纹堵头

从 MCS 的入口和出口处取出两个螺纹堵头 (6.2744.220) 并保管好。

#### 2 连接到抑制器

将 MSM 上标记有 **out** 的毛细管用 1 个长压力螺丝 (6.2744.090) 连接到 MCS 入口 (标记有 **In**) 上。

#### 3 连接到检测器

将电导检测器输入毛细管用 1 个长压力螺丝 (6.2744.090) 连接到 MCS 出口 (标记有 **Out**) 上。



### 小心

如果不使用 MCS，则必须用螺纹堵头（6.2744.220）堵住其入口和出口。

#### 4.15.3 安装 CO2 Absorber

为了从淋洗液中有效地清除 CO<sub>2</sub>，从空气中吸取的 CO<sub>2</sub> 含量应尽可能少。为了实现这一点，通过 CO2 Absorber（6.2837.100）吸取空气。

附件

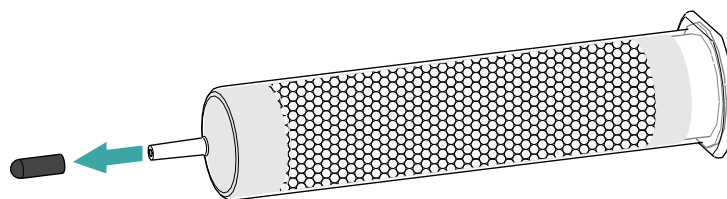
该工作步骤需要以下附件：

- CO2 Absorber（6.2837.100）  
CO2 Absorber 在附件包：Vario/Flex SeS（6.5000.020）中。

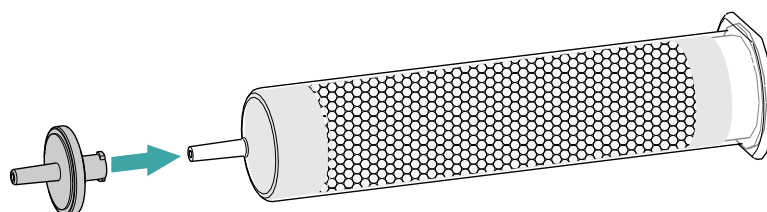
#### 准备 CO2 Absorber

请按照如下步骤准备使用 CO2 Absorber：

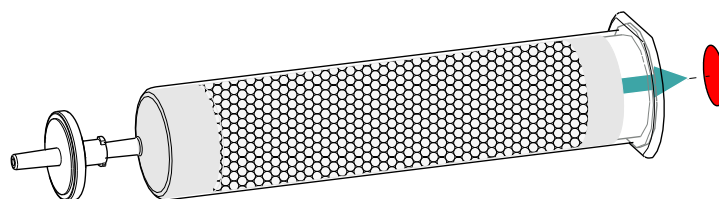
- 1 取下 CO2 Absorber 尖头的保护盖。



- 2 将滤尘器套到 CO2 Absorber 的尖头上。



- 3 取下 CO2 Absorber 罩盖上的标签。



以此打开 CO2 Absorber 罩盖上用于吸取空气的小开孔。

CO2 Absorber 现在准备好安装。

**提示**

新的 CO<sub>2</sub> Absorber (6.2837.100) 在**没有**上游 H<sub>2</sub>O 涡形吸收器的情况下正常工作。

**安装 CO<sub>2</sub> Absorber**

附件

- 准备好的 CO<sub>2</sub> Absorber (6.2837.100)

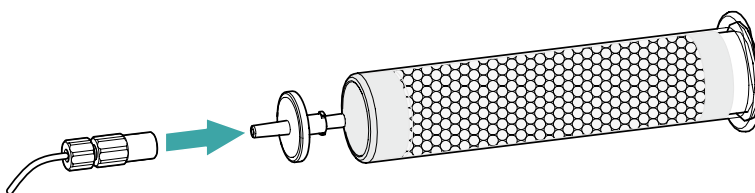
**小心**

务必执行以下准备步骤，才能正确进行 CO<sub>2</sub> 抑制。

请按照如下步骤安装 CO<sub>2</sub> Absorber:

**1 连接 CO<sub>2</sub> Absorber**

将连接在 Metrohm CO<sub>2</sub> Suppressor (MCS) **Air in** 接口上的毛细管套到 CO<sub>2</sub> Absorber 的尖头上。

**2 将 CO<sub>2</sub> Absorber 放入仪器中**

- 将 CO<sub>2</sub> Absorber 放入仪器的检测器室中。

## 4.16 安装电导检测器

940 Professional IC Vario 在检测器室内留有两个检测器和其他附件的安放位置。检测器可作为单独设备购买，并带有单独的手册。

**将检测器安装入仪器中**

请遵照检测器手册中 **安装检测器** 一章进行操作。

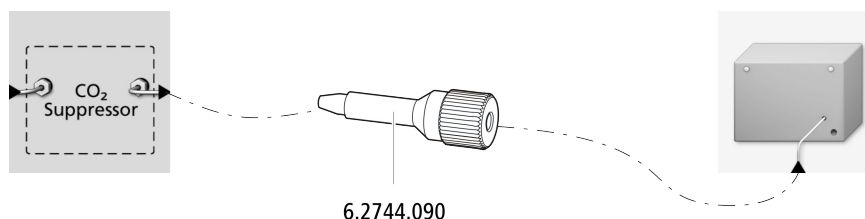
**连接检测器和淋洗路线****提示**

分离柱在首次投入运行时才安装到仪器中。届时检测器输入毛细管必须用一个长压力螺丝 (6.2744.090) 连接到 MCS 的出口 *out* 上。

附件

该步骤需要下列附件：

- 长压力螺丝 (6.2744.090)



- 1 将检测器输入毛细管用一根长压力螺丝 (6.2744.090) 拧紧到 MCS 的出口 *Out* 上。

## 4.17 安装电流检测器

940 Professional IC Vario 在检测器室内留有两个检测器和其他附件的安放位置。检测器可作为单独设备购买，并带有单独的手册。

### 将检测器安装入仪器中

请遵照检测器手册中 *安装检测器* 一章进行操作。

## 4.18 连接样品脱气装置（可选）

样品中的气泡会造成重现性差的结果，因为样品环中的样品量不再相同。因此我们建议在进样前为含气样品脱气。



### 提示

样品脱气装置并非必须连接。我们建议只在应用情况需要时使用样品脱气装置。

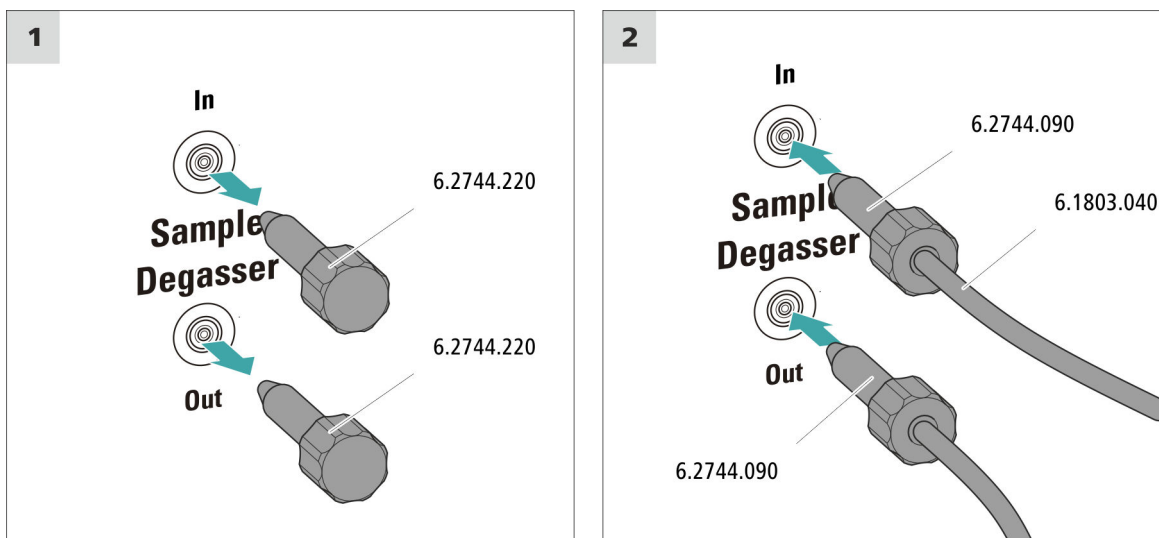
如果已连接样品脱气装置，则冲洗时间将延长至少 2 分钟。

附件

该步骤需要下列附件：

- 2 个长压力螺丝 (6.2744.090)
- PTFE (聚四氟乙烯) 毛细管 (6.1803.040)

## 连接样品脱气装置



## 小心

若不使用样品脱气装置，则**必须**用螺纹堵头（6.2744.220）密封入口和出口。

## 1 取下螺纹堵头

从样品脱气装置的入口和出口处取出螺纹堵头（6.2744.220）并保管好。

## 2 连接输出毛细管

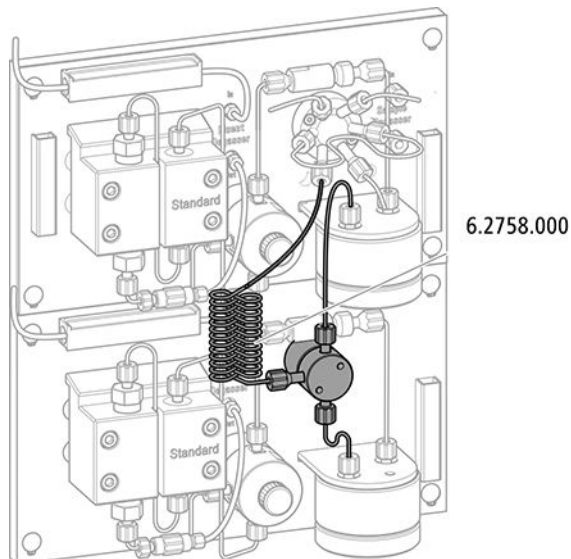
- 将一根长压力螺丝推到与进样阀端口 1 相连的毛细管松散端上。
- 拧紧样品脱气装置出口（标注有 **Out**）上的压力螺丝。连接应尽可能短（必要时缩短毛细管）。

## 3 连接输入毛细管

- 将一根长压力螺丝推到 PTFE（聚四氟乙烯）毛细管（6.1803.040）的一端，并拧紧样品脱气装置入口（标记有 **In**）上的压力螺丝。
- 用一个毛细管引线套管将 PTFE（聚四氟乙烯）毛细管（6.1803.040）的另一端从仪器中导出，必要时将其连接在样品处理器上。连接应尽可能短（必要时缩短毛细管）。

## 4.19 安装高压梯度模块

两个高压泵的出口可在脉冲阻尼器后通过高压梯度混合器 (6.2758.000) 与进样阀的淋洗液入口相连。



将两根淋洗液吸液管分别与一个淋洗液瓶相连 (参见章节 4.7, 第 24 页)。

## 4.20 将仪器连接到计算机上



### 提示

当仪器连接计算机时, 必须关闭。

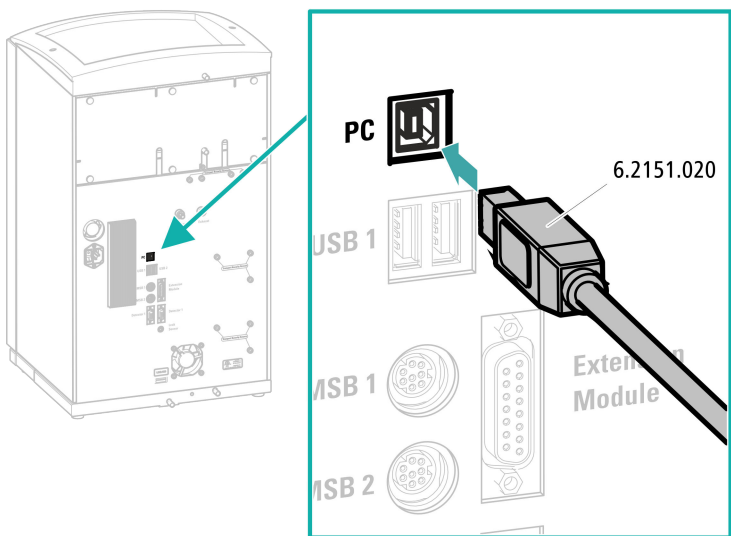
附件

该步骤需要下列附件:

- USB 连接电缆 (6.2151.020)



### 连接 USB 电缆



- 1 将 USB 电缆插入仪器背面的 PC 接口内。
- 2 将另一端插入计算机的 USB 插口内。

## 4.21 将设备连接到供电系统上



### 警告

#### 电源电压引起的电击

触摸带电部件或沾湿导电部件有受伤危险。

- 连接电源电缆时切勿打开仪器外壳。
- 确保导电部件（如供电单元、电源电缆、接口）保持干燥。
- 一旦怀疑有水渗入设备，请断开设备供电。
- 电子电气部件上的服务和维修作业仅可由万通授权的人员进行。

### 连接电源电缆

附件

以下规格的电源电缆：

- 长度：最长 2 m
- 芯线数量：3，带接地保护芯线
- 设备插头：IEC 60320 类型 C13
- 导体标称截面 3x 最小 0.75 mm<sup>2</sup> / 18 AWG

- 电源插头
  - 符合客户要求 (6.2122.XX0)
  - 最小 10 A



#### 提示

请勿使用未经许可的电源电缆!

#### 1 插入电源电缆

- 将电源电缆插入仪器的电源接线盒。
- 将电源电缆连接到供电系统。

## 4.22 首次投入运行

在安装保护柱和分离柱之前，必须使用淋洗液对整个系统进行第一次彻底冲洗。

### 冲洗离子色谱仪系统



#### 小心

首次投入运行时，不允许安装分离柱和保护柱。  
请确保在柱的位置上替代安装了两通 (6.2744.040)。

#### 1 准备软件

- 启动计算机程序 **MagIC Net**。
- 在 MagIC Net 中打开**平衡**选项卡：**工作平台** ▶ **运行** ▶ **平衡**。
- 导入（或创建）一种合适的方法。  
另请参见：*MagIC Net 操作教程*和在线帮助。

#### 2 准备仪器

- 请确保淋洗液吸液管已浸入淋洗液，并且淋洗液瓶中有足够的淋洗液。

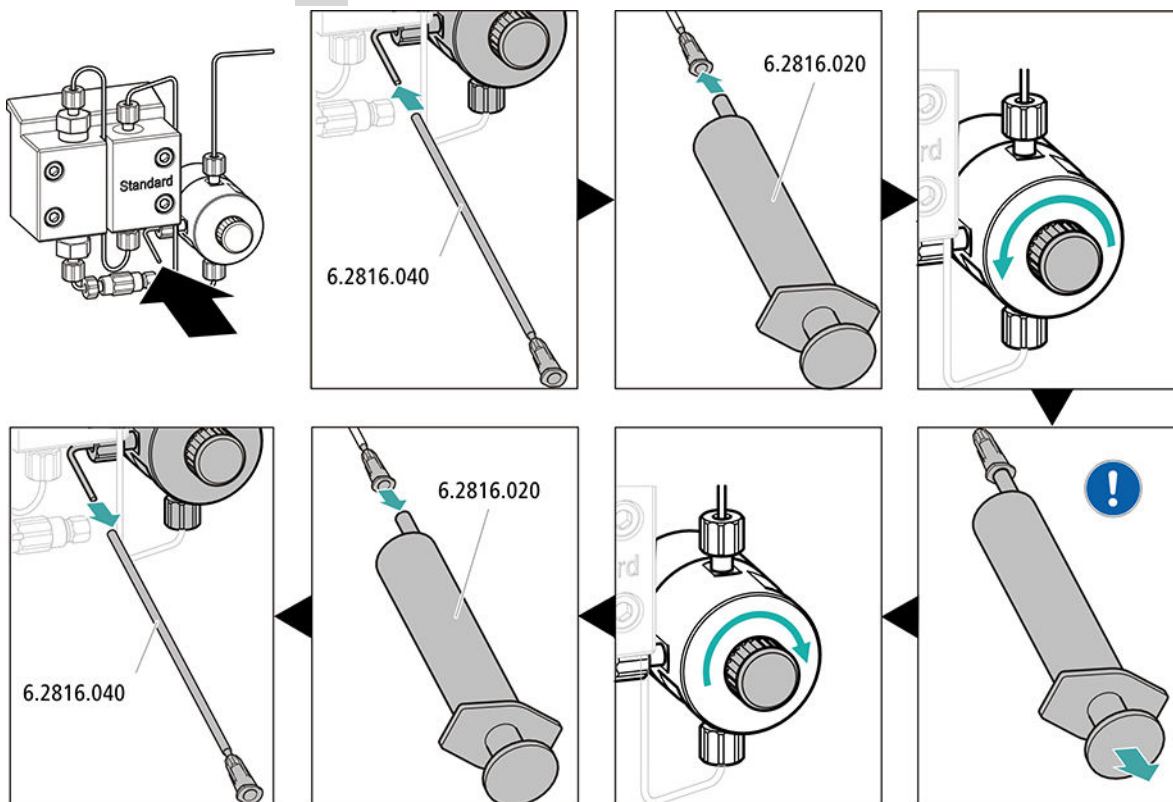
- - STREAM 方法（建议）：确保已将再生溶液的吸液管浸入溶液中，且溶液量充足。检查检测器输出毛细管是否已和 Metrohm Suppressor Module（万通抑制模块 MSM）的冲洗液输入毛细管（标记有 *rinsing solution*）连接。
- 使用两个瓶进行再生和冲洗时，还可以：确保已将辅助溶液（再生溶液和冲洗液）的吸液管浸入各溶液中，且两个瓶中均有足够的溶液。检查检测器输出毛细管是导入了废液瓶还是与 Waste Collector（废物收集器）相连。
- 接通仪器。

MagIC Net 可识别仪器及其所有模块。

### 3 启动平衡

- 在 MagIC Net 中启动平衡：**工作平台 ▶ 运行 ▶ 平衡 ▶ 启动硬件。**

### 4 给高压泵排气



- 将排气插管（6.2816.040）的末端穿过排气毛细管的末端，然后推到排气阀上。
- 将注射器（6.2816.020）插入排气插管的 Luer 式接头。
- 通过旋转头打开排气阀（大约旋转  $\frac{1}{2}$  圈）。

- 在 MagIC Net 中接通高压泵。
- 使用注射器吸取淋洗液，直到淋洗液吸液管中不再有气泡。
- 在 MagIC Net 中关闭高压泵。
- 通过旋转头拧紧排气阀。
- 从排气插管中拉出注射器。
- 从排气毛细管上拔下排气插管。

#### 5 设置蠕动泵的压紧力

- 设置蠕动泵的压紧力（参见“正确设定压紧力”，第 44 页）。

#### 6 在无柱情况下对仪器进行冲洗

- 用淋洗液冲洗仪器（未连接柱）10 分钟。

## 4.23 连接保护柱并冲洗

保护柱可保护分离柱并明显提高其使用寿命。可从 Metrohm 购买到的保护柱，是指保护柱自身或所谓的保护柱套，后者需与柱套支架配合使用。将保护柱套安装在相应柱套支架里的安装过程，在柱套的说明书里进行了描述。



#### 提示

Metrohm 推荐在工作时应始终使用保护柱。保护柱可保护分离柱，必要时能定期更换。



#### 提示

关于哪种保护柱对您的分离柱最为适合，您可在 **Metrohm 离子色谱柱系列一书**（可通过 Metrohm 区域代表购买）以及色谱柱说明书中找到，也可在 <http://www.metrohm.com> 中（产品部分的离子色谱页面）获取产品信息，或直接向您的 Metrohm 区域代表寻求建议。

有关分离柱的产品信息，请参阅 <http://www.metrohm.com> 上产品区离子色谱。



#### 小心

新的保护柱内已充满溶液，其两端均用塞子或盖子密封。

在使用保护柱前请确认，该溶液与所使用的淋洗液可以互溶（请注意制造商的说明）。

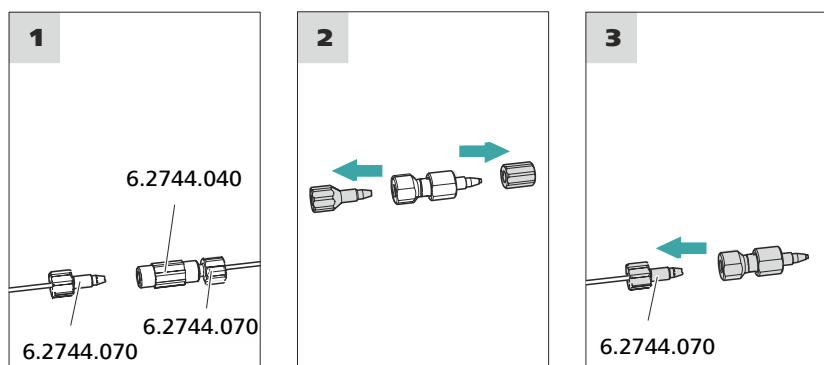
**提示**

在首次投入运行后才将保护柱连接到仪器（参见章节 4.22，第 53 页）。在此之前用两通 (6.2744.040) 替代保护柱和分离柱。

附件

该步骤需要下列附件：

- 保护柱（与分离柱配套）

**连接保护柱****1 去除两通**

去除在首次投入运行时安装在柱输入毛细管和柱输出毛细管间的两通（6.2744.040）。

**2 准备保护柱**

- 旋下保护柱上的一个或多个塞子和密封盖。

**3 连接保护柱****小心**

使用保护柱时请注意，按标记的流动方向（如果进行了规定）正确安装使用。

- 将保护柱的入口用一个短压力螺丝（6.2744.070）固定在柱输入毛细管上。
- 如果保护柱已用连接毛细管连接在分离柱上，将该连接毛细管用压力螺丝固定在保护柱出口处。

## 冲洗保护柱

### 1 冲洗保护柱

- 将大口杯放在保护柱出口下。
- 在 MagIC Net 中启动手动控制并选择高压泵：**手动 ▶ 手动控制 ▶ 泵**
  - **流速**：根据色谱柱说明书
  - **开**
- 用淋洗液冲洗保护柱大约 5 分钟。
- 在 MagIC Net 的手动控制中重新停止高压泵：**关**。

## 4.24 连接和冲洗分离柱

智能型分离柱 (iColumn) 是离子色谱图像分析的核心。它借助柱按照不同成分的相互作用将他们分离。Metrohm 分离柱装备有一个芯片，上面储存有其工艺规格和历史记录（首次投入运行、工作小时、进样等）。



### 提示

哪种分离柱对您的应用更为合适，请您从**万通色谱柱系列**一书或从您的分离柱产品信息中获知，也可直接向您的 Metrohm 区域代表寻求建议。

有关分离柱的产品信息，请参阅 <http://www.metrohm.com> 上产品区离子色谱。

每根柱均附有测试色谱图。色谱柱说明书请参见 <http://www.metrohm.com> 中相应的产品。有关专用 IC 应用的详细信息请参见相应的**应用公报**或**应用简报**。这些均可在 <http://www.metrohm.com> 上应用领域项下找到或向 Metrohm 区域代表免费索取。



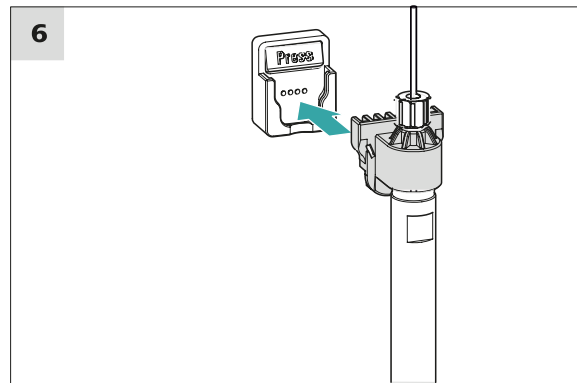
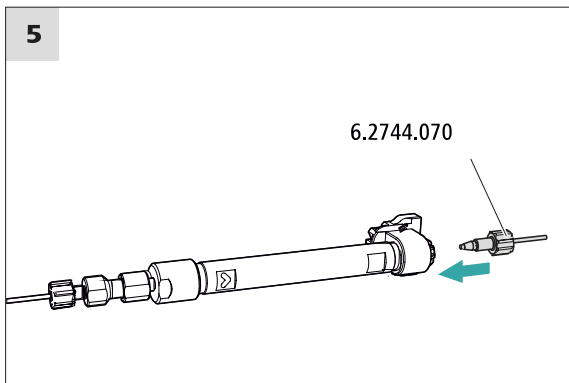
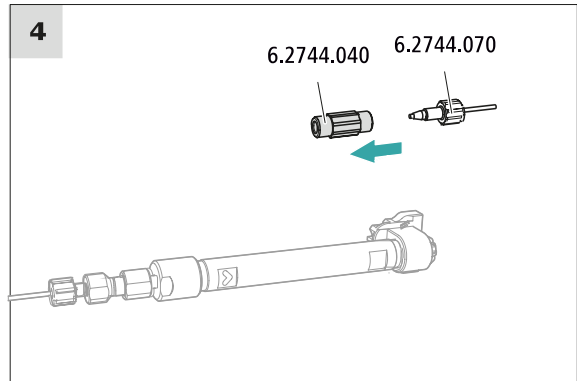
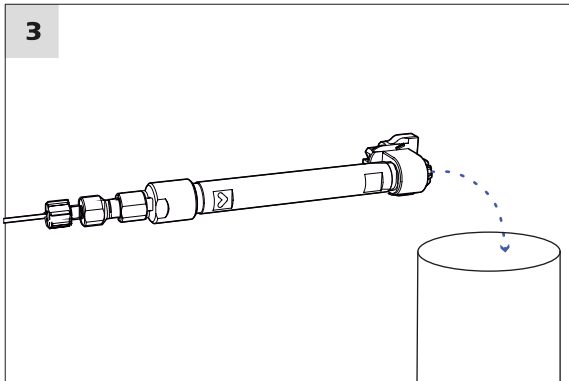
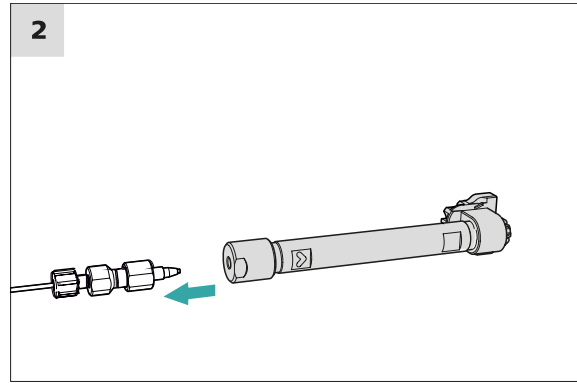
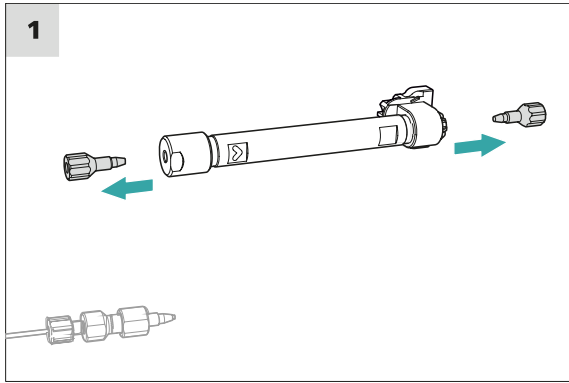
### 小心

新的分离柱内已充满溶液，其两端均被塞子密封。在使用柱前请确认，该溶液与所使用的淋洗液可以互溶（注意制造商的说明）。



### 提示

仅在仪器首次投入运行之后连接分离柱。在此之前，请用两通 (6.2744.040) 代替保护柱和分离柱。



### 连接分离柱

#### 1 取出塞子

- 旋下分离柱的塞子。

## 2 安装分离柱入口



### 小心

请您在使用柱时始终注意，必须按照标记的流动方向将柱正确装入。

有三种方法：

- 将柱输入端直接拧在保护柱上，或者
- 如果保护柱已用一个连接毛细管连接在分离柱上：将柱输入端用 PEEK（聚醚醚酮）压力螺丝（6.2744.070）连接在保护柱的输出毛细管上，或者
- 如果不使用保护柱（不建议）：将柱输入毛细管用一个小短压力螺丝（6.2744.070）固定在分离柱的入口处。

## 3 冲洗分离柱

- 将大口杯放在分离柱出口下。
- 在 MagIC Net 中启动手动控制并选择高压泵：**手动 ▶ 手动控制 ▶ 泵**
  - **流速**：逐步提高到在色谱柱说明书中建议的流速。
  - **开**
- 用淋洗液冲洗分离柱大约 10 分钟。
- 在 MagIC Net 的手动控制中重新停止高压泵：**关**。

## 4 去除两通

- 去除柱输出毛细管中的两通（6.2744.040）。

## 5 安装分离柱出口

- 将柱输出毛细管用一个小短 PEEK（聚醚醚酮）压力螺丝（6.2744.070）固定在柱出口端。

## 6 安装分离柱

- 将带芯片的分离柱插入柱夹，直到听到卡入的声音。这时 MagIC Net 识别到分离柱。

## 4.25 平衡

在下列情况下，必须用淋洗液平衡系统，直到到达一稳定的基线：

- 安装完成后
- 每次接通仪器后
- 每次更换淋洗液后



### 提示

在淋洗液的成分发生变化后，平衡时间会明显延长。

## 平衡系统

### 1 准备软件



### 小心

请您注意，设定的流速不得高于相应柱的允许流速值（见柱的说明书及芯片数据组）。

- 启动计算机程序 **MagIC Net**。
- 在 MagIC Net 中打开**平衡**选项卡：**工作平台 ▶ 运行 ▶ 平衡**。
- 选择（或创建）一种合适的方法。  
另请参见：*MagIC Net 操作教程*和在线帮助。

### 2 准备仪器

- 检查是否已按照粘贴标签上标明的流向正确装入各种柱（箭头必须指向流动方向）。
- 检查是否淋洗液吸液管已浸入淋洗液，并且淋洗液瓶中有足够的淋洗液。

### 3 启动平衡

- 在 MagIC Net 中启动平衡：**工作平台 ▶ 运行 ▶ 平衡 ▶ 启动硬件**。
- 目检所有毛细管以及从高压泵到检测器的接口处是否密封。如果某处有淋洗液漏出，则可再加力拧紧相应的压力螺丝或松开压力螺丝检查毛细管末端，必要时用毛细管切管器将其裁短后重新拧上压力螺丝。

### 4 平衡系统

用淋洗液冲洗系统，直至达到所需的稳定基线。

现在该仪器已准备好进行样品的测量。

# 5 操作

940 Professional IC Vario ONE/SeS/PP/HPG 只能用软件 MagIC Net 控制。关于操作信息，请参见 MagIC Net 操作教程及在线帮助。

## 6 运行和保养

### 6.1 离子色谱仪系统

#### 6.1.1 运行

为避免温度造成影响，应避免分析系统包括淋洗液瓶受到阳光直射。

#### 6.1.2 护理

本仪器需要适度护理。仪器过度污染会引发功能故障，并缩短机电机构的使用寿命。

如有化学品和溶剂不慎洒出，必须立即清洁仪器。最重要的是保护插头连接（特别是电源插头）不被污染。



#### 小心

结构设计方面采取的措施可有效避免液体进入仪器内部。如果仍怀疑有刺激性介质进入仪器内部，必须立即拔下电源插头。只有这样方可避免仪器电子元件严重损坏。请通知万通服务部门。



#### 警告

#### 导电部件导致电击

切勿打开仪器外壳。

只有经过培训的人员才能打开仪器外壳。

#### 6.1.3 保养工作由万通服务人员执行

建议您最好请万通公司专业人员提供设备的年度保养维护。如果经常使用腐蚀性和锈蚀性的化学品，建议缩短保养周期。万通服务部门可随时为您提供有关万通仪器维护和保养的专业指导。

#### 6.1.4 停机状态和重新启动

如果较长时间不再使用本仪器，则取下保护柱和分离柱。用甲醇和超纯水（1:4）的无盐混合液冲洗离子色谱仪系统。以避免淋洗液盐析出结晶，从而造成损坏。

#### 无盐冲洗离子色谱仪系统

- 1 在软件中，停止硬件并等待，直到高压泵内的压力降低。

- 2 从淋洗路线中取出保护柱和分离柱。用一个两通（6.2744.040）将连接毛细管直接连接起来。
- 3 用甲醇和超纯水混合液（1:4）冲洗离子色谱仪系统 15 分钟。
- 4 可选：仅限于装配有抑制器的离子色谱仪系统。  
在软件中，冲洗期间将 Metrohm Suppressor Module（万通抑制模块 MSM）每隔五分钟切换两次（STEP 命令）。
- 5 可选：仅限于装配有抑制器和蠕动泵的离子色谱仪系统。  
以 1 挡用水冲洗蠕动泵所使用的泵管 15 分钟。最后消除蠕动泵的压紧力。

### 将离子色谱仪系统重新投入运行

- 1 检查是否在保护柱和分离柱的位置替代安装了一个两通（6.2744.040）。
- 2 用新鲜制备的淋洗液冲洗离子色谱仪系统 15 分钟。
- 3 取下两通并安装保护柱和分离柱（参见第 4.23 章，第 55 页 和第 4.24 章，第 57 页）。

## 6.2 毛细管连接

进样阀、分离柱和检测器之间的所有毛细管连接必须尽可能短、死点容积小并且绝对密封。

检测器之后的 PEEK（聚醚醚酮）毛细管必须畅通无阻。

请在高压泵和检测器（高压区域）之间仅使用内直径为 0.25 mm 的 PEEK（聚醚醚酮）毛细管。

## 6.3 护理门



### 小心

门的质地为 PMMA（聚甲基丙烯酸甲脂（有机玻璃））。绝对禁止使用刮擦物或溶剂进行清洁。



### 小心

抬起仪器时，绝对不要将其靠在门上。保持仪器不脱离外壳。

## 6.4 更换柱温箱的毛细管

两个预热槽分别位于柱温箱的两个侧壁上，槽内已铺设柱输入毛细管并用支撑板固定。

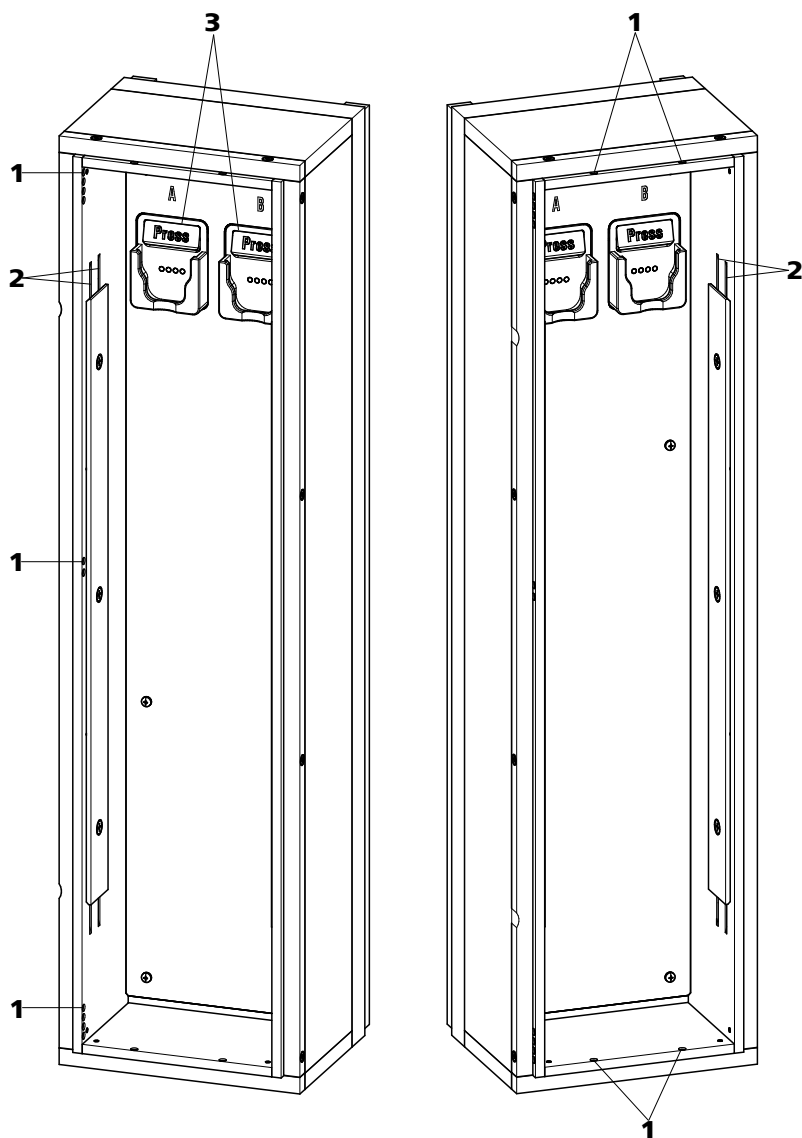


图 16 柱温箱

**1 开口**  
用于引入和引出毛细管。

**2 预热槽**  
用于为淋洗液调温。

**3 柱夹**  
带柱识别功能。用于固定柱。

### 更换预热毛细管

为方便向柱温箱的预热槽内送入柱输入毛细管，Metrohm 推荐将支撑板的螺栓稍微松开，但不完全取下。

**1** 沿适当的开孔 (16-1) 将柱输入毛细管导入柱温箱。

- 2 从下方将柱输入毛细管推入两个预热槽 (16-2) 中靠外的一个。从支撑板下方推入，直到在上方冒出。
- 3 将柱输入毛细管小心向下弯折，并从上而下穿过内部预热槽，直到其从支撑板下缘冒出。

## 6.5 使用淋洗液

谨慎使用淋洗液可确保分析结果的稳定性。在使用淋洗液的过程中请注意采取下列常用措施：

- 装有淋洗液的供给瓶必须按 *章节 4.7, 页码 24* 进行连接。这一点对含液态溶剂的淋洗液（例如丙酮）尤为重要。
- 必须防止淋洗液瓶内出现沉淀。水滴形成会导致淋洗液浓度比例关系变化。
- 对于极为敏感的测量来说，我们建议用一个磁力搅拌器（例如 2.801.0010 连同 6.2070.000）持续搅拌淋洗液。
- 为保护离子色谱仪系统不受外来物质侵害，我们推荐通过吸液过滤头（6.2821.090）（参见 *章节 4.7, 第 24 页*）吸取淋洗液。一旦该吸液过滤头变成黄色，必须予以更换；最晚不能超过 3 个月。

### 6.5.1 制造淋洗液

用于制造淋洗液的化学品必须具有至少为“p.a.”的纯度。只能使用超纯水（电阻 > 18.2 MΩ\*cm）进行稀释。（此规定普遍适用于离子色谱领域内使用的试剂）

须始终对新制造的淋洗液进行微滤（0.45 μm 过滤器）。

淋洗液的成分对离子色谱分析有决定性影响：

<b>浓度</b>	浓度的提高通常会造成更短的保留时间及更快的淋洗，但同时也带来更高的背景电导信号。
<b>pH</b>	pH 变化会导致分解作用平衡点移动，并由此而引起保留时间的变化。
<b>有机溶剂</b>	向水性淋洗液中添加有机溶剂（例如甲醇、丙酮、乙腈）时，通常可以加速亲脂性离子变化。

### 6.5.2 更换淋洗液

更换淋洗液时请确保不会产生沉淀物。直接依次相继的溶液必须可混合。如果该系统须用有机溶剂冲洗，则须使用亲油性高低不同的多种溶剂。

**提示**

为了更换淋洗液，取出保护柱和分离柱。将毛细管用一个两通（6.2744.040）和两个压力螺丝（6.2744.070）与分离柱连接起来。

## 6.6 保养淋洗液脱气装置

连接软管通过定位螺栓连接在淋洗液脱气装置上。

如需松开连接软管并将其重新连接在淋洗液脱气装置上，请按如下方式进行：

附件

该步骤需要下列附件：

您可以在附件包：Vario/Flex Basis（6.5000.000）中找到这些零部件

- 叉形扳手（6.2621.050）

**松开连接软管**

1. 用叉形扳手松开定位螺栓。
  - 用手拧松定位螺栓，然后从接口处取下。

**连接连接软管**

1. 将定位螺栓插入接口，然后用手拧入。
  - 用叉形扳手拧紧定位螺栓。

## 6.7 高压泵运行提示

**小心**

泵头在出厂时充满甲醇/超纯水。请确保所使用的淋洗液和该溶剂彼此能互溶。

为确保高压泵的运行安全，请注意下列建议：

- 为保护高压泵不受**外来物质**侵害，我们建议使用孔径大小为 0.45 μm 的过滤器对淋洗液进行过滤，并通过吸液过滤头（6.2821.090）吸取淋洗液。

- 更换淋洗液时请确保不会产生沉淀物。活塞和密封件之间的盐晶体将会产生磨擦颗粒，这些颗粒可能会进到淋洗液中。这些颗粒会导致阀门脏污、压力上升，甚至可能损坏活塞，从而导致高压泵不密封。  
直接依次相继的溶液必须始终可混合。如果该系统须用有机溶剂冲洗，则须使用亲油性高低不同的多种溶剂。
- 为确保泵密封件免于损伤，勿将泵干运转。因此请在您每次接通泵之前确定，已正确连接好淋洗液导入管，且淋洗液瓶内有足够的淋洗液。

## 6.8 保养高压泵



### 提示

有关该任务，请在 *Multimedia Guide IC Maintenance*（离子色谱仪保养的多媒体指南）或网址 <http://ic-help.metrohm.com/> 中观看系列视频。

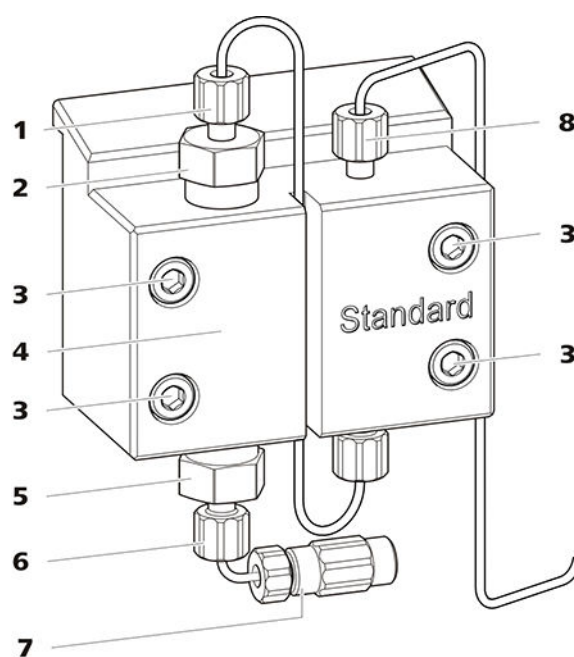


图 17 高压泵部件

**1** 短压力螺丝 (6.2744.070)  
固定在出口阀支架上。

**3** 固定螺栓

**2** 出口阀支架

**4** 泵头

<b>5 进口阀支架</b>	<b>6 短压力螺丝 (6.2744.070)</b> 固定在进口阀支架上。
<b>7 淋洗液吸液管接口</b> 由一个两通和压力螺丝组成。	<b>8 短压力螺丝 (6.2744.070)</b> 固定在泵出口上。

**保养间隔时间**

下列高压泵部件必须至少每年保养一次：

- 进口阀 (6.2824.170)
- 出口阀 (6.2824.160)
- 活塞密封圈 (6.2741.020)
- 锆活塞杆 (6.2824.070)

遇到下列问题时，也可进行保养作业：

- 基线不稳定（波动，流量浮动变化）

**小心**

仅在**仪器处于关断状态**下，方可对高压泵进行保养工作。

**推荐的方法**

我们推荐下列方法保养泵头：

1. 保养进口阀和出口阀。
2. 拆下泵头。
3. 依次保养两个活塞。
  - a. 取出活塞。
  - b. 拆解活塞。
  - c. 更换活塞密封圈。
  - d. 更换锆活塞杆。
  - e. 组装活塞。
  - f. 安装活塞。
4. 重新安装泵头。

之后的保养步骤，请参见网址 <http://ic-help.metrohm.com/> 下的系列短片。

**保养出口阀和进口阀**

该步骤需要下列附件：

您可以在附件包：Vario/Flex Basis (6.5000.000) 中找到这些零部件。

- 可调扳手 (6.2621.000)

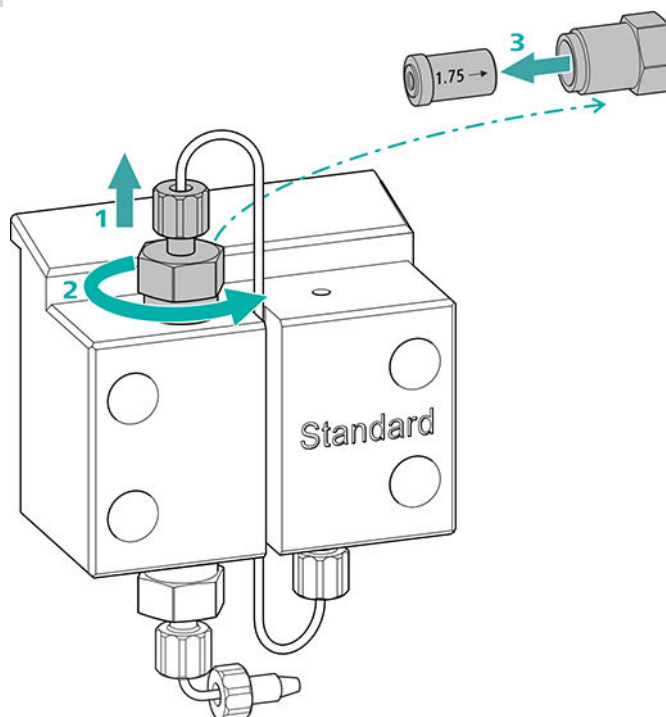
**附件**

## 清洁出口阀

备件

如果还没有清洁出口阀，则需要一个新的出口阀（6.2824.160）来执行该步骤。

### 1 取下出口阀

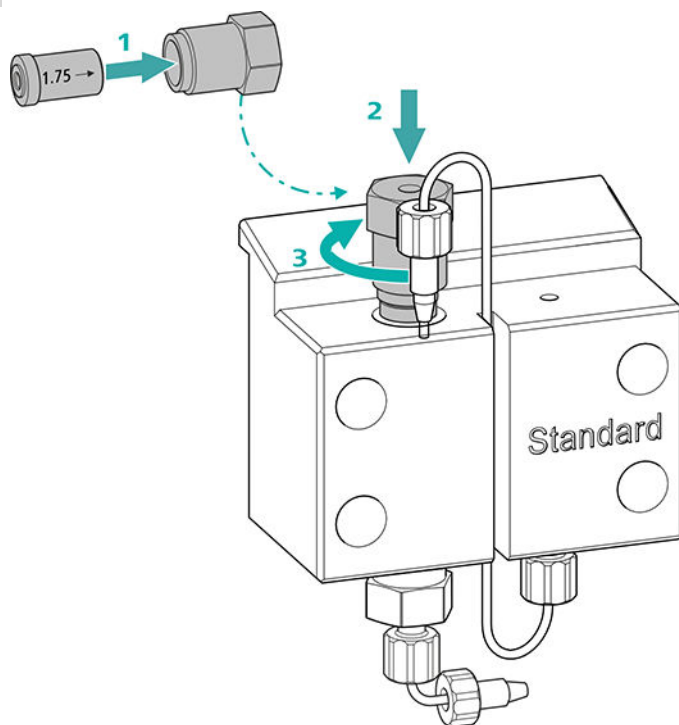


- 将连至辅助活塞的连接毛细管从出口阀支架(17-2)处拧下(1)。
- 先用可调扳手松开出口阀支架，然后用手拧下(2)并取出。
- 从出口阀支架取出出口阀(3)。

### 2 清洁出口阀

- 用一个装有超纯水、RBST<sup>TM</sup> 溶液或丙酮的喷洗瓶先朝淋洗液流动方向冲洗出口阀。（淋洗液流动方向用箭头标记在阀上。）  
冲洗液必须从阀门出口流出。  
如果没有溶液流出，则说明阀门堵塞。
- 用一个装有超纯水、RBST<sup>TM</sup> 溶液或丙酮的喷洗瓶朝淋洗液流动方向的反向冲洗出口阀。  
冲洗液只能从阀门出口流出。

如果出口阀在清洗后仍堵塞，则必须将其更换。

**3 重新将出口阀装入泵头**

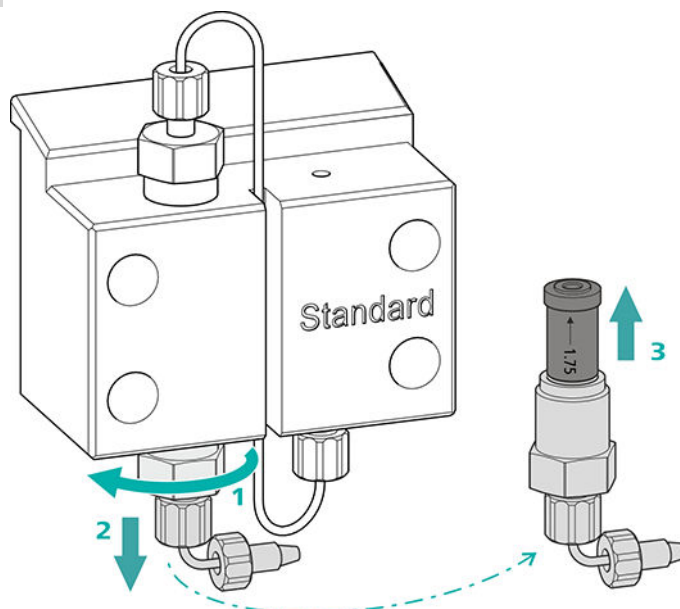
- 将出口阀装入出口阀支架（密封圈必须可见）（1）。
- 将出口阀支架从上方旋入泵头（2），用手拧紧，并用可调扳手进一步拧紧 $\frac{3}{4}$ 圈（3）。
- 将连至辅助活塞的连接毛细管重新在出口阀支架处拧紧。

备件

## 清洁进口阀

如果还没有清洁进口阀，则需要一个新的进口阀（6.2824.170）来执行该步骤。

### 1 取下进口阀



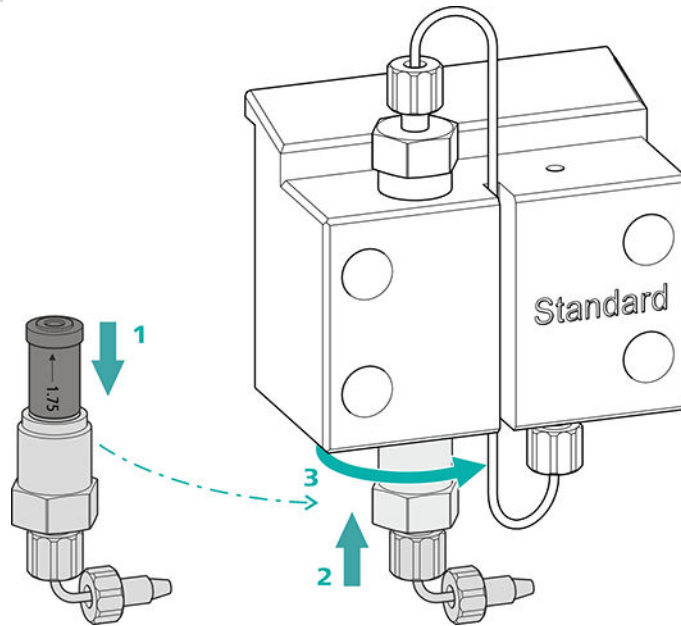
- 旋下用于连接淋洗液吸液管(17-7)的连接毛细管。
- 先用可调扳手松开口阀支架（1），然后用手拧松（2）并取出。
- 将进口阀从进口阀支架取出（3）。

### 2 清洁进口阀

- 用一个装有超纯水、RBST<sup>™</sup> 溶液或丙酮的喷洗瓶先朝淋洗液流动方向冲洗进口阀。（淋洗液流动方向用箭头标记在阀上。）  
冲洗液必须从阀门出口流出。  
如果没有溶液流出，则说明阀门堵塞。
- 用一个装有超纯水、RBST<sup>™</sup> 溶液或丙酮的喷洗瓶朝淋洗液流动方向的反向冲洗进口阀。  
冲洗液只能从阀门出口流出。

如果进口阀在清洗后仍堵塞，则必须将其更换。

### 3 重新将进口阀装入泵头



- 将进口阀装入进口阀支架（密封圈必须可见）（1）。
- 将进口阀支架从下方拧入泵头（2），用手拧紧，并用可调扳手进一步拧紧 $\frac{3}{4}$ 圈（3）。
- 重新固定好用于连接淋洗液吸液管(17-7)的连接毛细管。

### 拆下泵头

附件

该步骤需要下列附件：

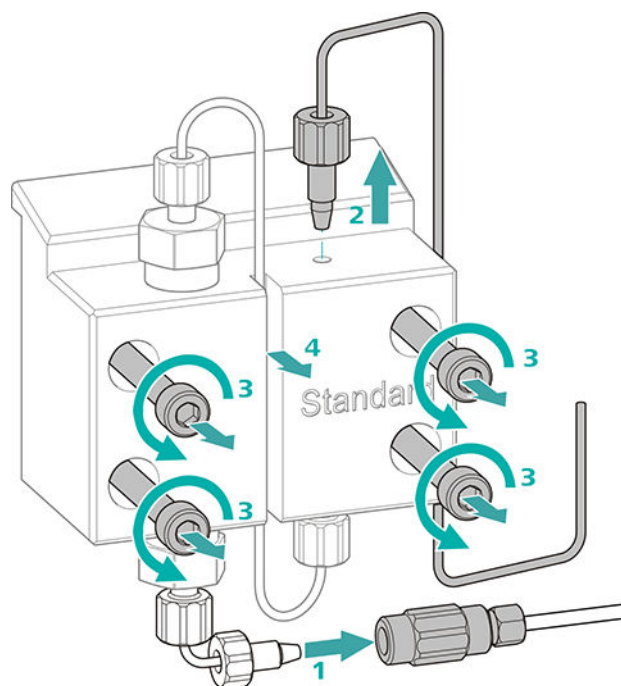
您可以在附件包：Vario/Flex Basis（6.5000.000）中找到这些零部件。

- 内六角扳手 4 mm（6.2621.030）

### 拆下泵头

前提：

- 高压泵已关闭？
- 压力已卸除？
- 仪器已关闭？



- 1 将两通与压力螺丝分离，用一个塞子密封。
- 2 松开并取下泵头出口(17-8)处的压力螺丝。
- 3 用内六角扳手松开并取下四个固定螺栓(17-3)。
- 4 取下泵头(17-4)。

### 保养活塞

请在两个活塞处依次进行下列工作。

活塞的保养包括下列任务：

1. 更换活塞密封圈。
2. 清洁或更换铝活塞杆。
3. 重新安装活塞。

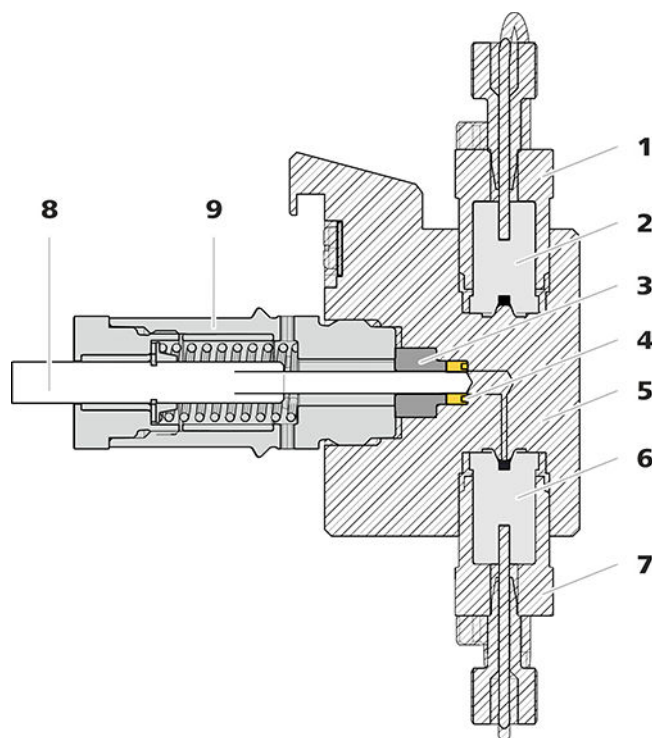


图18 高压泵—横截面

<b>1</b> 出口阀支架	<b>2</b> 出口阀 (6.2824.160)
<b>3</b> 支撑环	<b>4</b> 活塞密封圈 (6.2741.020)
<b>5</b> 泵头	<b>6</b> 进口阀 (6.2824.170)
<b>7</b> 进口阀支架	<b>8</b> 锲活塞杆 (6.2824.070)
<b>9</b> 活塞架	

## 附件

该步骤需要下列附件:

您可以在附件包: *Vario/Flex Basis* (6.5000.000) 中找到这些零部件。

- 可调扳手 (6.2621.000)
- 活塞密封圈工具 (6.2617.010) 包括一个用于取出旧活塞密封圈的尖头(19-1), 一个用于置入新活塞密封圈的套管(19-2)。

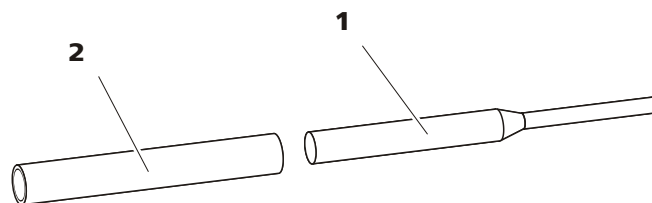


图19 活塞密封圈工具 (6.2617.010)

<b>1</b> 尖头	<b>2</b> 套管
-------------	-------------

## 备件

该步骤需要一个新的活塞密封圈 (6.2741.020) 。

## 更换活塞密封圈

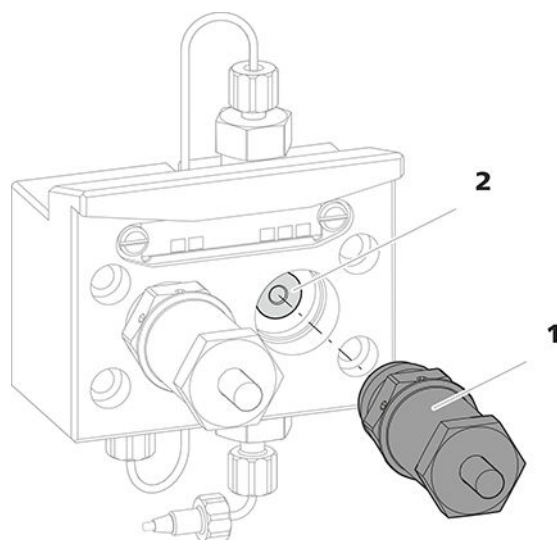


图20 泵头—取出活塞架

**1 活塞架**

**2 支撑环**

### 1 取下活塞架

用可调扳手松开活塞架(20-1)，然后用手将其从泵头中拧出。放在一旁。

### 2 取下支撑环

从活塞出口抖落支撑环(20-2)。放在一旁。

### 3 取出旧的活塞密封圈



#### 小心

一旦将用于活塞密封圈（6.2617.010）的工具拧入该活塞密封圈，会最终导致该活塞密封圈彻底毁坏！



#### 小心

尽量不要使泵头中的密封表面与工具接触！

仅将活塞密封圈工具的尖头(19-1)稍微拧入，以便能将其拉出。



#### 4 将新的活塞密封圈装入工具中

将新的活塞密封圈置入活塞密封圈工具的套管(21-1)凹槽处。同时必须让密封弹簧从外部可见。

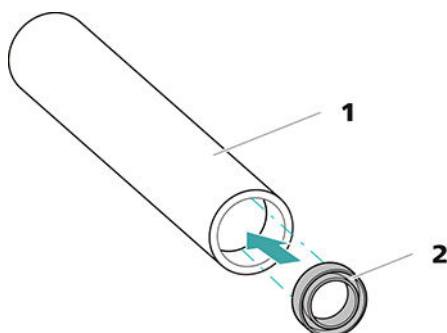


图21 将活塞密封圈置入工具中

**1 活塞密封圈工具 (6.2617.010)**  
套管用于置入新的活塞密封圈。

**2 活塞密封圈 (6.2741.020)**

#### 5 将新的活塞密封圈置入泵头中

将活塞密封圈工具的套管(19-2)连同置入的活塞密封圈导入泵头中。用活塞密封圈工具的尖头(19-1)宽端将密封圈压入泵头凹槽处。

### 清洁/更换锆活塞杆

前提:

- 泵头已卸下 (参见“拆下泵头”, 第74页)。
- 活塞架已取下 (参见“更换活塞密封圈”, 第77页)。

该任务需要下列附件:

- 锆活塞杆 (6.2824.070)
- 附件包: Vario/Flex Basis (6.5000.000) 中的可调扳手 (6.2621.000)。

#### 1 拆卸活塞架



#### 小心

在活塞架内部有一个压紧的弹簧, 突然放松的情况下可能会弹出活塞架。

打开活塞架时, 按住弹簧并小心拧松活塞架。

- 用可调扳手松开活塞架的螺栓，并用手小心地拧松螺栓，同时按住压紧的弹簧。
- 拉出锆活塞杆，并将其置于纸巾上。
- 将弹簧固定器、弹簧和塑料内套管从活塞架中取出，也一同放置。
- 将旁边的支撑环从泵头中取出，并和其他部件置于一处。

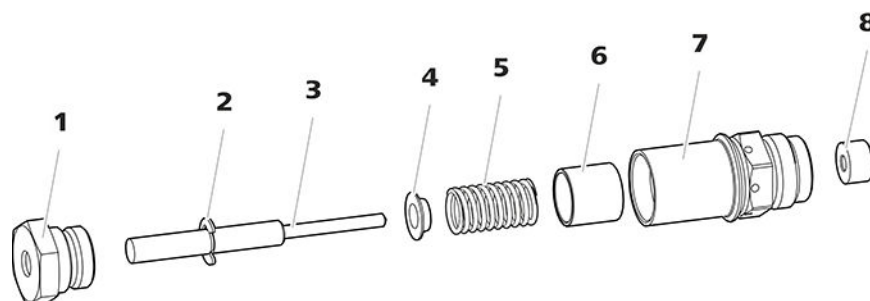


图 22 活塞架的组成部件

<b>1</b>	<b>活塞架螺栓</b>	<b>2</b>	<b>止动垫片</b>
<b>3</b>	<b>锆活塞杆 (6.2824.070)</b>	<b>4</b>	<b>弹簧固定器</b>
<b>5</b>	<b>弹簧 (6.2824.060)</b>	<b>6</b>	<b>塑料内套管</b> 防止金属刮伤。
<b>7</b>	<b>活塞架</b>	<b>8</b>	<b>支撑环</b>

## 2 清洁活塞架的部件

- 锆活塞杆因磨损或沉淀物而受到污染后，用纯净的去污粉清洁，然后用不含杂质的超纯水冲洗并风干。  
如果锆活塞杆受到更严重的污染和磨损，则应予以更换。
- 用超纯水冲洗活塞的其他部件，并用无绒抹布擦干。

## 3 更换锆活塞杆

- 从旧的活塞上取下止动垫片(22-2)。如果止动垫片固定地太紧，则用一个尖锐的物品松解止动垫片。
- 将止动垫片在相同的位置上安装到新的活塞上。

## 4 组装活塞架

- 将塑料内套管、弹簧和弹簧固定器装入活塞架中。
- 小心地把锆活塞杆推入活塞架中，直至尖端从活塞架的小出口中露出。
- 接上螺栓，并用手拧紧。

## 安装活塞

### 1 重新装上支撑环

用超纯水清洁然后重新装上支撑环(18-3)。

### 2 重新装上活塞架

将组装好的活塞架重新拧入泵头中，先用手拧，然后再用可调扳手上紧大约 15°。

用相同方法清洁第二个活塞架。

## 安装泵头

该步骤需要下列附件：

您可以在附件包：Vario/Flex Basis (6.5000.000) 中找到这些零部件。

- 内六角扳手 4 mm (6.2621.030)

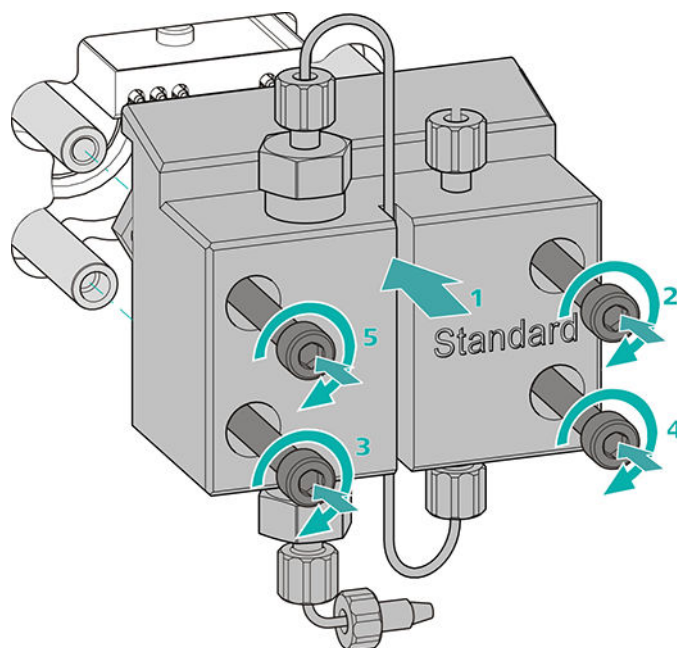
附件

## 安装泵头



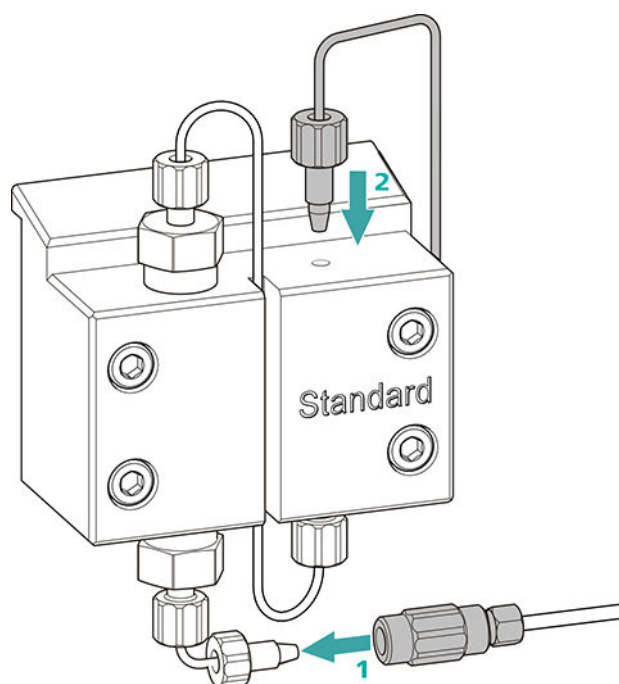
### 提示

为避免泵头安装错误，其背面为固定螺栓准备的钻孔具有不同深度，即一个固定螺栓要比其他所有螺栓长。最深的钻孔必须相应地使用最长的螺栓。



1.
  - 将泵头推至四个固定螺栓上 (1)。
  - 用内六角扳手 (6.2621.030) 交叉拧紧四个固定螺栓。

#### 连接高压泵的入口和出口



1.
  - 取出两通的塞子。将两通拧紧在泵头输入毛细管上的压力螺丝处 (1)。

- 将泵头输出毛细管重新拧紧在泵头出口处 (2)。

## 6.9 保养英蓝过滤器



### 提示

有关该任务，请在 *Multimedia Guide IC Maintenance*（离子色谱仪保养的多媒体指南）或网址 <http://ic-help.metrohm.com/> 中观看系列视频。

保养间隔时间

至少每隔 3 个月更换一次过滤器；根据应用不同需加快更换频率。

附件

该任务需要下列附件：

- 附件包：Vario/Flex Basis (6.5000.000) 中的两个可调扳手 (6.2621.000)
- 镊子
- 包装内的一个新过滤器 (6.2821.130)

### 取出过滤器

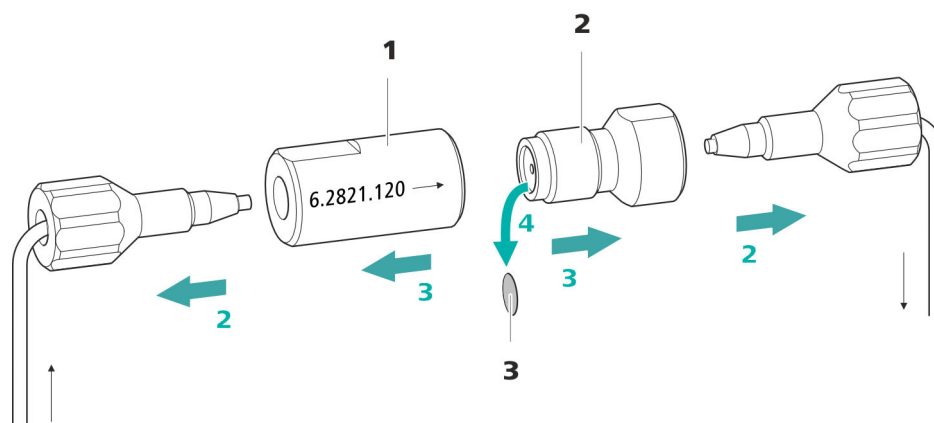


图 23 英蓝过滤器 - 取出过滤器

#### 1 过滤器外壳

英蓝过滤器的外壳。属于附件 (6.2821.120)。

#### 2 过滤器螺栓

英蓝过滤器的螺栓。属于附件 (6.2821.120)。

#### 3 过滤器 (6.2821.130)

包装内含 10 个。

### 1 切断液流

在软件中关断高压泵。

**2 拆下英蓝过滤器**

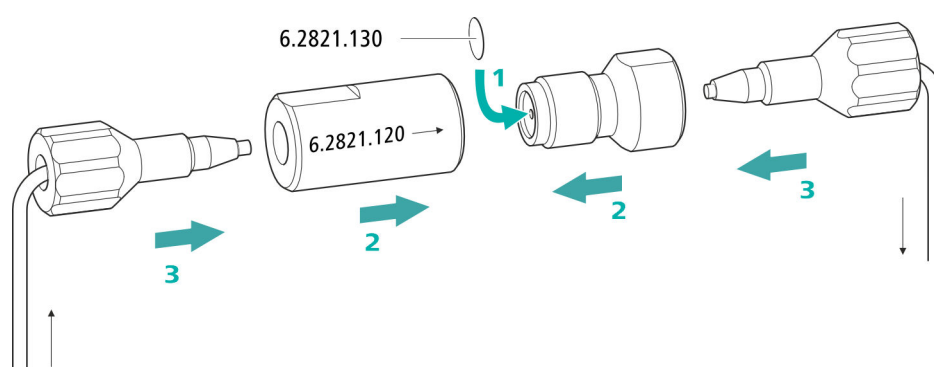
拧下英蓝过滤器的两个压力螺丝。

**3 拧下过滤器螺栓**

用两把可调扳手（6.2621.000）将过滤器螺丝（23-2）从过滤器外壳（23-1）上松开，并用手拧下。

**4 取出过滤器**

用镊子取出旧的过滤器（23-3）。

**装入新的过滤器****1 装入新的过滤器**

- 小心地用一个镊子将一个新的过滤器平直地放入过滤器螺栓（23-2），然后用镊子背面压紧。

**2 安装过滤器螺栓**

- 重新把过滤器螺丝（23-2）旋入过滤器外壳（23-1）中，并用手拧上。然后用两把可调扳手（6.2621.000）稍微拧紧。

**3 重新安装英蓝过滤器**

- 重新拧入英蓝过滤器上的压力螺丝。  
注意流动方向与英蓝过滤器上所画的一样。

**4 冲洗英蓝过滤器**

- 拆卸保护柱（如果有）和分离柱，并用两通（6.2744.040）替代。
- 用淋洗液冲洗仪器。
- 10 分钟后重新装入柱。

## 6.10 保养脉冲阻尼器



### 小心

脉冲阻尼器无需进行维护，且不允许被打开。

## 6.11 进样阀

进样阀的保养最好采用万通公司专业人员提供的年度保养维护服务。

## 6.12 Metrohm Suppressor Module (万通抑制器模块 MSM)

### 6.12.1 Metrohm Suppressor Module (万通抑制模块 MSM) 的运行提示

为保护 Metrohm Suppressor Module (万通抑制模块 MSM) 不受外来物质或细菌生长的侵害，必须在蠕动泵 (参见章节 4.14.2, 第 44 页) 和 Metrohm Suppressor Module (万通抑制模块 MSM) 的输入毛细管之间安装一个带过滤器 6.2744.180 (参见“安装泵管”, 第 41 页) 的泵管路连接件。



### 提示

绝不允许在与淋洗液输送方向相同的流动方向上进行抑制元件的再生。请您在安装输入和输出毛细管时始终按照章节 *连接 Metrohm Suppressor Module (万通抑制模块 MSM)*, 第 35 页中的说明进行。

Metrohm Suppressor Module (万通抑制模块 MSM) 共由 3 个抑制元件组成，这些元件应用于循环回路中的抑制过程 (1)，利用再生溶液进行再生 (2)、利用超纯水或者经过抑制的淋洗液进行冲洗 (3)。为保证每次新的离子色谱分析图均按照可比较的条件进行，正常情况下总是利用新再生的和经过冲洗的抑制元件进行工作。



### 小心

Metrohm Suppressor Module (万通抑制模块 MSM) 在没有液体流经时不能继续使用，否则可能产生闭锁现象。如果抑制器处于干燥状态，则在切换前必须将其至少冲洗 5 分钟。



### 小心

Metrohm Suppressor Module (万通抑制模块 MSM) 能力下降或反压过高时, 必须对 Metrohm Suppressor Module (万通抑制模块 MSM) 进行再生处理 (参见章节 6.12.3.2, 第 86 页)、清洁 (参见章节 6.12.3.4, 第 88 页) 或者更换 (参见章节 6.12.3.5, 第 90 页)。

## 6.12.2 护理抑制器外壳



### 小心

**抑制器透明外壳会被弄花。**

抑制器外壳的质地为 PMMA (聚甲基丙烯酸甲脂)。不正确的清洁可能将其刮伤或弄花。影响或阻碍对转子的观察。

- 请使用**非研磨性制剂**进行清洁。
- 不得使用**溶剂**进行清洁。

## 6.12.3 保养 Metrohm Suppressor Module (万通抑制模块 MSM)

### 6.12.3.1 Metrohm Suppressor Module (万通抑制模块 MSM) 的组件

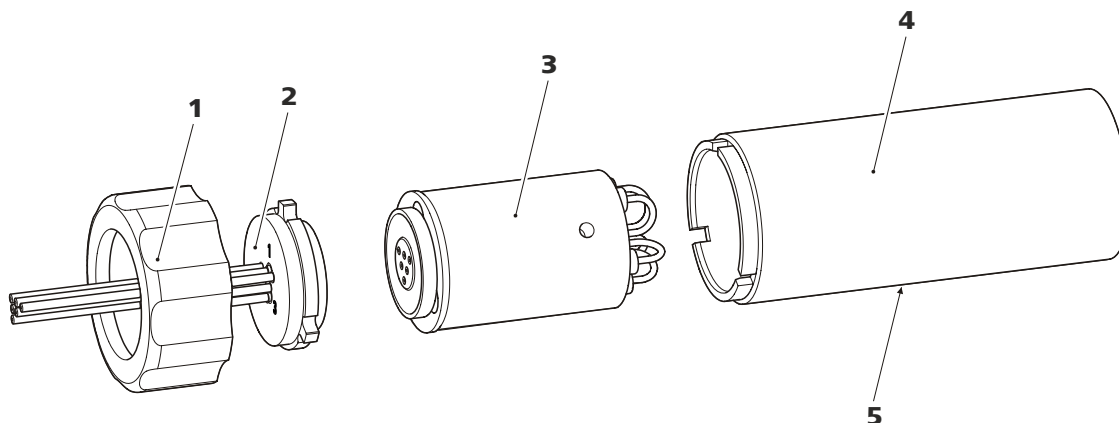


图 24 Metrohm Suppressor Module (万通抑制模块 MSM) 的部件

**1** 盖螺母

**2** 连接件

**3** 转子

**4** 外壳

**5** 外壳上的开口缝隙



- 接通高压泵。  
如果在再生过程中压力降低，泵流量将缓慢增加，直至最大值 2 mL/min。此时注意，压力不得超过 2 MPa!
- 大约 15 分钟后，关闭高压泵。
- 在软件中通过 **Step** 指令切换到下一个抑制元件，并如上所述进行再生。
- 三个抑制元件全部再生完毕后，立刻将标有 **regenerant** 字样的毛细管从两通上松开。

### 3 冲洗 Metrohm Suppressor Module (万通抑制模块 MSM)

再生完成后必须用已脱气的超纯水冲洗三个抑制元件各 15 分钟。

- 将标记有 **rinsing solution** 的毛细管用一个两通 (6.2744.040) 连接在高压泵出口处。
- 在软件中将高压泵的流量设为 0.5 mL/min。
- 将超纯水连接到高压泵。
- 接通高压泵。  
如果在冲洗过程中压力降低，泵流量将缓慢增加，直至最大值 2 mL/min。此时注意，压力不得超过 2 MPa!
- 大约 15 分钟后，关闭高压泵。
- 在软件中通过 **步骤** 指令切换到下一个抑制元件，并如上所述进行冲洗。
- 三个抑制元件全部冲洗完毕后，立刻将标有 **rinsing solution** 字样的毛细管从两通上松开。

### 4 将 Metrohm Suppressor Module (万通抑制模块 MSM) 连接在离子色谱仪系统上

- 再次将标记了 **regenerant** 和 **rinsing solution** 的 Metrohm Suppressor Module (万通抑制模块 MSM) 毛细管连接在离子色谱仪系统上。
- 重新将高压泵输入端和输出端连接在离子色谱仪系统上。

#### 6.12.3.3 阳离子抑制器再生

如果阳离子抑制元件较长时间遭到某些污染，则无法再用标准的再生溶液将其完全清除。抑制元件的性能不断下降，从基线上升或者不对称的波峰中可以看出这一点。

如果此类问题在一个或多个位置上出现，则必须对所有的阳离子抑制元件进行如下处理：

#### 阳离子抑制器再生

##### 1 堵住再生溶剂

堵住再生溶液的输送。

**2 对第一个阳离子抑制元件进行再生处理**

用淋洗液冲洗整个系统，直到抑制元件完成耗尽为止（可以从导电性明显上升看出来）。在通常情况下，可能持续长达 240 分钟。

**3 对第二个阳离子抑制元件进行再生处理**

在软件中通过 **Step** 指令切换到下一个抑制元件。重复步骤 2。

**4 对第三个阳离子抑制元件进行再生处理**

在软件中通过 **Step** 指令切换到下一个抑制元件。重复步骤 2。

**5 恢复再生溶液**

只要所有三个抑制元件都已经完全用尽，则就恢复再生溶液的输送。

**6 对系统进行平衡处理**

像往常一样对系统进行平衡处理（参见离子色谱仪手册中的“平衡”一章）。

**6.12.3.4 清洁 Metrohm Suppressor Module (万通抑制器模块 MSM)**

下列情况下有必要清洁 Metrohm Suppressor Module (万通抑制器模块 MSM)：

- Metrohm Suppressor Module (万通抑制器模块 MSM) 连接软管上的反压升高。
- 不可修复的 Metrohm Suppressor Module (万通抑制器模块 MSM) 堵塞现象（溶液不能再通过 Metrohm Suppressor Module (万通抑制器模块 MSM) 进行输送）。
- 不可修复的 Metrohm Suppressor Module (万通抑制器模块 MSM) 闭锁（Metrohm Suppressor Module (万通抑制器模块 MSM) 不能再继续开启使用）。

**清洁 Metrohm Suppressor Module (万通抑制模块 MSM)****1 断开 Metrohm Suppressor Module (万通抑制模块 MSM) 和离子色谱仪系统**

- 关断仪器。
- 从离子色谱仪系统上断开所有 Metrohm Suppressor Module (万通抑制器模块 MSM) 毛细管。

## 2 拆卸 Metrohm Suppressor Module (万通抑制模块 MSM)

- 将盖螺母 (24-1) 从外壳 (24-4) 上拧下。
- 将连接件 (24-2) 同转子 (24-3) 一起从外壳中拉出。  
如果转子仍留在外壳中，则您可按如下方式将其推出：  
将有尖端的工具插入外壳的开口缝隙，从而推出转子。
- 通过旋转运动从转子上松开连接件。

## 3 冲洗毛细管

- 按顺序将六条固定在连接件 (24-2) 上的 PTFE 毛细管连接到高压泵上并用超纯水泵送一遍。
- 检查连接件处是否有漏水。

如果毛细管中某一条发生堵塞，则必须更换连接件（参见“更换 Metrohm Suppressor Module (万通抑制模块 MSM) 的零件”，第 91 页）（订货号 6.2835.010）。

## 4 清洁转子

- 使用浸有乙醇无绒毛抹布清洁转子 (24-3) 的密封面。

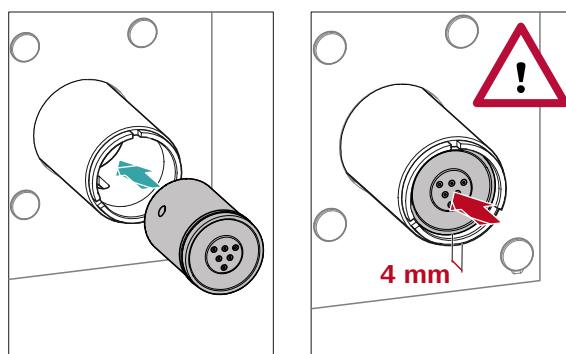
## 5 装入转子



### 小心

如果转子安装不正确，该转子会在投入运行时损坏。

对于转子的概览请参见示意图，第 32 页



- 将转子 (24-3) 装入外壳 (24-4) 时，应使转子背面的管路连接正好匹配外壳内部的相应凹槽，并且能够通过外壳的开口缝隙 (24-5) 从下看见转子的三个孔之一。



### 提示

转子安装正确时，其密封面应位于抑制器驱动装置下约 4 mm 处。

如果安装不正确，则必须通过小心地旋转使转子进入正确位置。如果无法转动或者取出转子，则必须用有尖端的工具（例如螺丝刀）从下方使转子进入正确位置。

## 6 清洁连接件

- 用浸有乙醇的不掉毛抹布清洁连接件 (24-2) 的密封面。

## 7 装入连接件

也请参见章节 4.13.1, 第 33 页

- 将连接件 (24-2) 装入外壳内时，应使接口 1 位于上部，且连接件的三个凸轮须正好匹配外壳上的相应凹槽。
- 重新接上盖螺母 (24-1) 并用手拧紧（不要使用工具）。

## 8 连接 Metrohm Suppressor Module (万通抑制模块 MSM) 并平衡

- 重新将 Metrohm Suppressor Module (万通抑制模块 MSM) 连接在离子色谱仪系统上。
- 首次切换 Metrohm Suppressor Module (万通抑制模块 MSM) 前，必须用溶液冲洗三个抑制元件各 5 分钟。

### 6.12.3.5 更换 Metrohm Suppressor Module (万通抑制模块 MSM) 部件

下列情况下有必要更换 Metrohm Suppressor Module (万通抑制模块 MSM) 部件：

- 不可修复的抑制器抑制能力问题（磷酸盐敏感度降低和/或基线大幅上升）。
- 不可修复的 Metrohm Suppressor Module (万通抑制器模块 MSM) 堵塞现象（溶液不能再通过 Metrohm Suppressor Module (万通抑制器模块 MSM) 进行输送）。

可更换的部件包括转子和连接件。

## 更换 Metrohm Suppressor Module (万通抑制模块 MSM) 的零件

### 1 断开 Metrohm Suppressor Module (万通抑制模块 MSM) 和离子色谱仪系统

- 关断仪器。
- 从离子色谱仪系统上断开所有 Metrohm Suppressor Module (万通抑制器模块 MSM) 毛细管。

### 2 拆卸 Metrohm Suppressor Module (万通抑制模块 MSM)

- 将盖螺母 (24-1) 从外壳 (24-4) 上拧下。
- 将连接件 (24-2) 同转子 (24-3) 一起从外壳中拉出。  
如果转子仍留在外壳中，则您可按如下方式将其推出：  
将有尖端的工具插入外壳的开口缝隙，从而推出转子。
- 通过旋转运动从转子上松开连接件。

### 3 清洁新转子

- 用浸有乙醇的不掉毛抹布清洁新转子 (24-3) 的密封面。

### 4 装入新转子



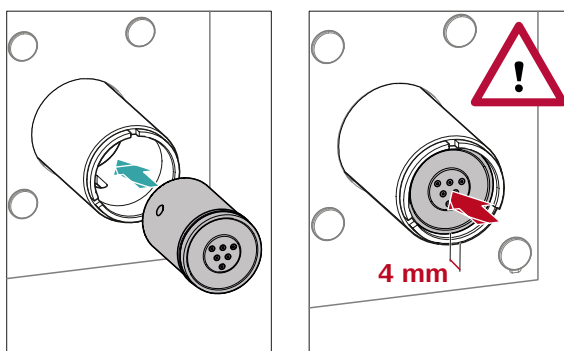
#### 小心

如果转子安装不正确，该转子会在投入运行时损坏。



#### 提示

为了将一个小转子装入抑制器驱动装置，需要使用适配器 (6.2842.020) (参见“装入小型转子”，第 34 页)。



- 将新转子 (24-3) 装入外壳 (24-4) 时, 应使转子背面的管路连接正好匹配外壳内部的相应凹槽, 并且能够通过外壳 (24-5) 的开口缝隙从下看见转子的三个孔之一。



#### 提示

转子安装正确时, 其密封面应位于抑制器驱动装置下约 4 mm 处。

如果安装不正确, 则必须通过小心地旋转使转子进入正确位置。如果无法转动或者取出转子, 则必须用有尖端的工具 (例如螺丝刀) 从下方使转子进入正确位置。

#### 5 清洁新连接件

- 使用浸有乙醇的无绒毛抹布清洁新连接件 (24-2) 的密封面。

#### 6 装入新连接件

也请参见章节 4.13.1, 第 33 页

- 将连接件 (24-2) 装入外壳内时, 应使接口 1 位于上部, 且连接件的三个凸轮须正好匹配外壳上的相应凹槽。
- 重新接上盖螺母 (24-1) 并用手拧紧 (不要使用工具)。

#### 7 连接 Metrohm Suppressor Module (万通抑制模块 MSM) 并平衡

- 将 Metrohm Suppressor Module (万通抑制模块 MSM) 的所有毛细管重新连接到离子色谱仪系统上。
- 首次切换 Metrohm Suppressor Module (万通抑制模块 MSM) 前, 必须用溶液冲洗三个抑制元件各 5 分钟。

## 6.13 蠕动泵

### 6.13.1 蠕动泵的运行提示

蠕动泵的流速取决于 (通过软件设定的) 驱动速度及压紧力, 主要也取决于泵管内直径。根据应用需要用到不同的泵管。请选择与您应用最匹配的泵管 (参见表格 2, 第 40 页)。



#### 小心

泵管的使用寿命还和压紧力有关。

若蠕动泵将长时间关闭, 则请您松开拨动杆, 在右侧将软管卷线器完全抬起。这样可保持曾设定的压紧力。



### 小心

泵管（6.1826.xxx）由 PVC 或 PP 材料制成，因此不允许使用含有有机溶剂的溶液进行冲洗。在此情况下，请您使用其他泵管或其他泵用于冲洗。

## 6.13.2 保养蠕动泵

### 6.13.2.1 更换泵管

蠕动泵内安装的泵管是消耗材料，使用寿命有限。

将带有 3 个堵头的泵管夹紧在软管卷线器内时，使软管卷线器位于两个堵头之间。这样对于软管卷线器来说，就有两个可能放置的位置。在发现泵管有明显的磨损迹象时，可将其重新夹紧在另一个位置上。

*保养间隔时间*

每 2 个月更换一次泵管。

如果蠕动泵连续使用，则每 4 个月更换一次泵管。

### 6.13.2.2 更换过滤器

装入带有保险件和过滤器（6.2744.180）的泵管路连接的过滤器必须定期更换。

*保养间隔时间*

我们建议每 3 个月更换一次过滤器（6.2821.130）(25-2)。根据应用，必须更加频繁地更换过滤器。

*附件*

该步骤需要下列附件：

- 备用过滤器组中的 1 个过滤器（6.2821.130）
- 2 把可调扳手（6.2621.000）
- 镊子

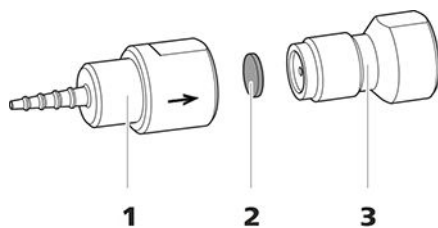
**更换过滤器**

图 25 泵管路连接 - 更换过滤器

**1 管接头****2 过滤器 (6.2821.130)**  
包装内含 10 个。**3 过滤器螺栓****1 拧下过滤器螺栓**

- 用两把可调扳手将过滤器螺栓 (25-3) 从管接头 (25-1) 中拧出。

**2 更新过滤器**

- 用镊子取出旧的过滤器 (25-2)。
- 将新的过滤器(25-2)用一个镊子**平整地**放到过滤器螺栓(25-3)上，用镊子背面压紧。

**3 安装过滤器螺栓**

- 重新将过滤器螺栓 (25-3) 拧入管接头 (25-1)，并先用手拧上。再用两把可调扳手拧紧。

**6.14 保养 Metrohm CO<sub>2</sub> Suppressor (MCS)****6.14.1 更新 CO<sub>2</sub> Absorber****容积能力损失**

CO<sub>2</sub> Absorber 的吸收容积能力是有限的，且会随着时间而下降。这种下降表现为基线的上升（因为有更多的 CO<sub>2</sub> 进入检测器里）。一旦 CO<sub>2</sub> Absorber 的吸收能力耗尽，就必须进行更新。CO<sub>2</sub> Absorber 可通过订货号 6.2837.100 订购。

**保养间隔时间**

CO<sub>2</sub> Absorber (6.2837.100) 的能力随时间递减。每年更新一次 CO<sub>2</sub> Absorber。

### 取出吸收能力耗尽的 CO<sub>2</sub> Absorber

- 1 从检测器室中取出吸收能力耗尽的 CO<sub>2</sub> Absorber。
- 2 移除 Metrohm CO<sub>2</sub> Suppressor (MCS) 的毛细管 **Air in**。
- 3 专业地废弃物处理吸收能力耗尽的 CO<sub>2</sub> Absorber。

### 安装新的 CO<sub>2</sub> Absorber

- 1 准备新的 CO<sub>2</sub> Absorber (参见“准备 CO<sub>2</sub> Absorber”, 第 47 页)。
- 2 安装新的 CO<sub>2</sub> Absorber (参见“安装 CO<sub>2</sub> Absorber”, 第 48 页)。

## 6.15 维护检测器

请遵照检测器手册中的保养须知进行操作。

## 6.16 冲洗样品流路

在测量新样品之前，必须用足够长的时间冲洗样品流路，以免测量结果受先前样品影响而出现错误（样品残留）。

使用新样品冲洗样品流路所需的时间称为冲洗时间。该时间取决于转移时间。

转移时间是样品从样品容器流至样品环末端所需的流动时间。转移时间取决于以下因素：

- 用于样品转移的蠕动泵或 Dosino 的泵功率。
- 毛细管总容量
- 通过样品脱气装置从样品中所除去的气体体积（只要存在并连接有样品脱气装置）

可按以下方式确定转移时间：

### 确定转移时间

#### 1 排空样品流路

向样品流路（泵管、管路连接、脱气装置中的毛细管、样品环）泵送几分钟空气，直到全部液体被空气挤出为止。

#### 2 拧下样品环

拧下样品环的末端。

#### 3 吸取样品并测量时间

吸取一种在之后应用中常用的典型样品，并用秒表测量样品从样品容器流至样品环末端所需时间。

停止时间即为“转移时间”。

#### 4 拧紧样品环

重新拧紧样品环。

自动进行样品注入时，冲洗时间必须至少为**转移时间**的 3 倍。

### 检查冲洗时间

虽然应用的冲洗时间已足够，但仍可通过直接测量样品残留进行检查。可按如下方式进行：

#### 1 准备两个样品

- **样品 A**：一种常用的典型样品。
- **样品 B**：超纯水。

#### 2 测定“样品 A”

将“样品 A”按照冲洗持续时间通过样品流路进行输送、进样并测量。

#### 3 测定“样品 B”

将“样品 B”按照冲洗持续时间通过样品流路进行输送、进样并测量。

#### 4 计算样品残留

样品残留的强度符合样品 B 测量与样品 A 测量峰值面的比例关系。比例越小样品残留量越小。通过改变冲洗时间变化可以改变这种比例关系。并由此可以确定应用所需的冲洗时间。

## 6.17 分离柱

### 6.17.1 分离效率

分析可达到的质量很大程度上取决于所用分离柱的分离效率。所选分离柱的分离效率必须能足以应付出现的分析问题。如果遇到问题，无论何种情况请先参照标准色谱图检查分离柱质量。

有关万通提供的分离柱详细信息，您可在随附的分离柱说明书以及**万通离子色谱柱系列**一书（可通过万通代理商购买）中获得，或者在网址 <http://www.metrohm.com> 中通过生产部分的离子色谱页面找到。有关离子色谱分析特殊应用的详细信息，您可在相应的“**Application Bulletins**”（应用公报）或“**Application Notes**”（应用简报）中找到，这两篇文章均可从网址 <http://www.metrohm.com> 中的应用范围下载，或者向所属 Metrohm 区域代表免费索取。

### 6.17.2 保护分离柱

为使分离柱尽可能久地保持分离效率，我们建议采取以下保护措施：

- 对样品和淋洗液均进行微过滤（0.45 μm 过滤器），另外使用吸液过滤头（6.2821.090）抽吸淋洗液。
- 请始终使用保护柱。关于哪种保护柱对您的分离柱最为适合，您可在**万通离子色谱柱系列**一书（可通过万通代理商购买）以及随附的分离柱说明书中找到，也可在 <http://www.metrohm.com> 中（生产部分的离子色谱页面）获取有关分离柱的产品信息，或直接向您的代理商寻求建议。
- 使用脉冲阻尼器。

### 6.17.3 贮藏分离柱

在储存闲置的分离柱时，请您务必保证分离柱始终处于封闭状态并按柱制造商的说明充满。

### 6.17.4 分离柱再生

若柱的分离特性变差，可以将分离柱按照柱制造商的规定作再生处理。有关对万通提供的分离柱进行再生的信息，请参见各柱随运的说明书。



#### 提示

再生为不得已而采取的措施。不得定期进行。



问题	原因	补救方法
	Metrohm Suppressor Module (万通抑制模块 MSM) 堵塞。	<ul style="list-style-type: none"> <li>▪ Metrohm Suppressor Module (万通抑制模块 MSM) 再生处理 (参见章节 6.12.3.2, 第 86 页)。</li> </ul> <p>提示: 必须使用带过滤器 6.2821.180 的泵管路连接。</p>
	保护柱 - 堵塞。	更换保护柱 (参见章节 4.23, 第 55 页)。
	分离柱 - 堵塞。	<ul style="list-style-type: none"> <li>▪ 分离柱再生 (参见章节 6.17.4, 第 97 页)。</li> <li>▪ 更换分离柱 (参见“连接分离柱”, 第 58 页)。</li> </ul> <p>提示: 应始终对样品进行微过滤。</p>
	进样阀 - 堵塞。	将阀门送去清洗 (由区域 Metrohm 技术服务代表)。
色谱图中的保留时间出现意外变化。	淋洗液 - 错误的浓度	创建浓度正确的淋洗液。
	分离柱 - 分离效率变差。	<ul style="list-style-type: none"> <li>▪ 分离柱再生 (参见章节 6.17.4, 第 97 页)。</li> <li>▪ 更换分离柱 (参见“连接分离柱”, 第 58 页)。</li> </ul>
	淋洗液里有气泡。	<ul style="list-style-type: none"> <li>▪ 确保淋洗液脱气装置的所有接口连接牢固。。</li> <li>▪ 给高压泵排气 (参见图, 第 54 页)。</li> </ul>
	高压泵 - 损坏。	联系区域 Metrohm 技术服务代表。
只用蠕动泵输送是不够的。	蠕动泵 - 压紧力太弱。	正确设定压紧力 (参见“正确设定压紧力”, 第 44 页)。
	蠕动泵 - 过滤器堵塞。	更换过滤器 (参见“更换过滤器”, 第 94 页)。
	蠕动泵 - 泵管损坏。	更换泵管 (参见章节 6.13.2.1, 第 93 页)。
峰值面小于预期。	样品 - 样品流路中出现漏液。	查找样品流路中的漏液并排除。
	样品 - 样品流路堵塞。	查找样品流路内的堵塞位置, 然后排除堵塞。



问题	原因	补救方法
基线大幅上升。	再生溶液或冲洗液无法充分输送。	参见问题“MSM – 再生溶液或冲洗液无法充分输送。”
	Metrohm Suppressor Module (万通抑制模块 MSM) – 抑制能力降低。	Metrohm Suppressor Module (万通抑制模块 MSM) 再生处理 (参见章节 6.12.3.2, 第 86 页)。
	SPM – 抑制能力降低。	SPM 再生 (参见章节 6.12.3.2, 第 86 页)。
未形成真空	淋洗液脱气装置 – 设备背面的真空接口密封不够严密。	<ul style="list-style-type: none"> <li>用一个螺纹堵头 (6.1446.040) 紧密密封 <b>Vacuum</b> 接口。</li> </ul>
精度问题 — 测量值出现较大偏差。	进样阀 – 样品环。	检查样品环的安装 (参见“可选: 更换样品环”, 第 31 页)。
	样品 – 样品中有气泡。	使用样品脱气装置。
	样品 – 冲洗液体积过小。	延长冲洗时间 (参见章节 6.16, 第 95 页)。
	进样阀 – 损坏。	向万通服务部门寻求帮助。
	MCS – 负压过低。	<ul style="list-style-type: none"> <li>检查接口。如果接口正常:</li> <li>请向区域 Metrohm 技术服务代表求助。</li> </ul>
色谱图中峰值极端扩张。分裂 (dual peaks)。	毛细管连接 – 系统中有死点容积。	检查毛细管连接 (参见章节 4.2, 第 16 页) (进样阀和检测器之间使用内直径为 0.25 mm 的 PEEK (聚醚醚酮) 毛细管)。
	保护柱 – 性能变差。	更换保护柱 (参见章节 4.23, 第 55 页)。
	分离柱 – 柱头的死点容积。	<ul style="list-style-type: none"> <li>将分离柱以与流动方向相反的方向安装并在大口杯中进行冲洗 (只要说明书允许进行)。</li> <li>更换分离柱 (参见“连接分离柱”, 第 58 页)。</li> </ul>
色谱图分辨率很差	分离柱 – 分离效率变差。	<ul style="list-style-type: none"> <li>分离柱再生 (参见章节 6.17.4, 第 97 页)。</li> <li>更换分离柱 (参见“连接分离柱”, 第 58 页)。</li> </ul>



## 8.4 重量

2.940.1540 41.03 kg (不含附件)

## 8.5 漏液传感器

类型 电子式, 无需校正

## 8.6 柱温箱

类型 用于两个智能化分离柱的帕尔贴技术恒温装置

可设定的温度范围 0 - +80 °C, 步距 0.1 °C

加热 最多超出环境温度 50 °C

冷却 最多低于环境温度 20 °C

温度重现性  $\pm 0.2$  °C

稳定性 < 0.05 °C

加热所需时间 < 30 分钟, 从 20 °C 加热到 50 °C

冷却所需时间 < 40 分钟, 从 50 °C 冷却到 20 °C

## 8.7 淋洗液脱气装置

材料 含氟聚合物

溶剂稳定性 无限制 (PFC, 即全氟烷烃除外)

真空形成时间 < 60 s

## 8.8 高压泵

类型

- 串列式双活塞泵
- 智能化泵头识别体系
- 化学惰性
- 非金属泵头
- 与淋洗液接触的材料: PEEK (聚醚醚酮)、ZrO<sub>2</sub>、PTFE/PE
- 自行优化的流量和压力

传送速率

可以设置的流量范围 0.001 至 20 mL/min  
0.01–5 mL/min 使用标准 PEEK (聚醚醚酮) 泵头

流量递增 1  $\mu$ L/min

## 8.9 进样阀



淋洗液流量重现性	< 0.1% 偏差
压力范围	
泵	0 - 50.0 MPa (0 - 500 bar)
泵头	0 - 35.0 MPa (0 - 350 bar) (适用于标准 PEEK (聚醚醚酮) 泵头)
残留脉冲	< 1 %
安全关机	
功能	达到压力极限值时自动关机
最大压力极限值	<ul style="list-style-type: none"><li>▪ 可设置范围为 0.1–50 MPa (1–500 bar)</li><li>▪ 活塞冲程首次超过最大极限值时, 泵会自动关断</li></ul>
最小压力极限值	<ul style="list-style-type: none"><li>▪ 可设置范围为 0–49 MPa (0–490 bar)</li><li>▪ 0 MPa 情况下, 自动关机机构取消激活</li><li>▪ 自动关机机构在系统启动 2 分钟后激活</li><li>▪ 活塞冲程 3 次低于最小压力极限值时, 泵将会自动关断</li></ul>
梯度能力	等度或梯度 (可扩展至四级)
特征	梯度、线性、凸形和凹形
分辨率	< 1 nL/min

## 8.9 进样阀

激发器连接过程持续时间	典型值 100 ms
最大工作压力	35 MPa (350 bar)
材料	PEEK (聚醚醚酮)

## 8.10 Metrohm Suppressor Module (万通抑制模块 MSM)

溶剂稳定性	没有限制
连接过程持续时间	典型值 100 ms

## 8.11 蠕动泵

类型	双通道蠕动泵
转动方向	逆时针/顺时针旋转
旋转速度	0–42 转/分钟，共 7 种调速级，每级 6 转/分钟
输送特性	在 18 转/分钟情况下，为 0.3 mL/min；使用标准泵管（6.1826.420）
泵管材料	建议：PharMed® (Ismapren)

## 8.12 Metrohm CO<sub>2</sub> Suppressor (MCS)

材料	含氟聚合物
溶剂稳定性	无限制（PFC，即全氟烷烃除外）
低压	
工作范围	微处理器控制/并稳定
启动后的形成时间	< 30 s
毛细管容量	400 µL
建议流量范围	0.1 至 1.0 mL/min

## 8.13 检测器

有关检测器的技术数据请参见检测器手册。

## 8.14 样品脱气装置

材料	含氟聚合物
溶剂稳定性	无限制（PFC，即全氟烷烃除外）
真空形成时间	< 60 s



## 8.15 能源供应

额定电压范围	100 至 240 V ( $\pm 10\%$ )
额定频率范围	50 至 60 Hz ( $\pm 3\%$ )
功率消耗	<ul style="list-style-type: none"> <li>▪ 典型分析应用情况下为 65 W</li> <li>▪ 25 W 待机（电导检测器为 40 °C）</li> </ul>
供电单元	<ul style="list-style-type: none"> <li>▪ 最大至 300 W，电子监控</li> <li>▪ 内部保险丝 3.15 A</li> </ul>

## 8.16 接口

### USB

输入端 1 个 USB Upstream 接口，B 型（标注有 **PC** 标记，用于连接到计算机）

输出端 2 个 USB Downstream 接口，A 型（标注有 **USB 1** 和 **USB 2** 标记）

MSB 2 个 MSB Mini-DIN 8 针插口（母插座）（标注有 **MSB 1** 和 **MSB 2** 标记，用于 Dosino、搅拌器、远程线路、...）

检测器 2 个 DSUB 15 针高密度插口（母插座）（标注有 **Detector 1** 和 **Detector 2** 标记）

柱识别 3 个（其中 2 个在柱温箱内）

漏液传感器 1 个插塞（标注有 **Leak Sensor** 标记）

其他接口

- 1 个 DSUB 15 针插口（母插座）（标注有 **Extension Module** 标记）

## 索引

**A**

安全关机 .....	104
安全提示 .....	6
安装	
保护柱 .....	55
泵管 .....	40
分离柱 .....	57
进样阀 .....	30
连接 .....	16
淋洗液瓶 .....	24
漏液传感器 .....	23
脉冲阻尼器 .....	29
排出管 .....	21
蠕动泵 .....	40
样品脱气装置 .....	49
抑制器 .....	32
柱温箱 .....	23
MCS .....	45

**B**

把手 .....	19
保护	
英蓝过滤器 .....	29
保护柱	
安装 .....	55
冲洗 .....	55, 57
保养	
高压泵 .....	69
进样阀 .....	84
蠕动泵 .....	92
抑制器 .....	84
泵管	
安装 .....	40
概览 .....	40
使用寿命 .....	92
波动 .....	70

**C**

参照情况 .....	102
残留 .....	95
沉淀物 .....	69
尺寸 .....	102
冲洗	
保护柱 .....	55, 57
泵管 .....	93
分离柱 .....	57, 59
样品流路 .....	95
冲洗时间 .....	96
储存 .....	102
传送速率 .....	103

## CO2 Absorber

更新 .....	94
接口 .....	47

**D**

电压 .....	106
电源电压 .....	7
电源连接 .....	52, 53

**E**

二氧化碳抑制器 (MCS)	
毛细管连接 .....	46

**F**

阀门	
另请参见“进样阀” .....	30
分离柱	
安装 .....	57
保护 .....	2, 29, 97
冲洗 .....	57, 59
分离效率 .....	97
再生 .....	97
贮藏 .....	97
扶栏	
另请参见“把手” .....	19
服务 .....	6, 63

**G**

高压泵	
保护 .....	21, 68
保养 .....	69
技术数据 .....	103
高压泵活塞 .....	70
功率消耗 .....	106
供电单元 .....	106
过电压类 .....	102
过滤器	
参见“英蓝过滤器”一章 .....	29
吸液过滤头 .....	67

**H**

海拔高度 .....	102
恒温装置	
另请参见“柱温箱” .....	23
环	
另请参见“样品环” .....	30
环境条件 .....	102
活塞密封圈 .....	70
活塞密封圈不密封 .....	70

**J**

基线	
不稳定 .....	70
平衡 .....	60
计算机连接 .....	51
技术数据	
参照情况 .....	102
高压泵 .....	103
检测器 .....	106
接口 .....	106
漏液传感器 .....	103
蠕动泵 .....	105
抑制器 .....	104
柱温箱 .....	103
MCS .....	105
技术指标	
进样阀 .....	104
淋洗液脱气装置 .....	103
样品脱气装置 .....	105
加热装置	
另请参见“柱温箱” .....	23
检测器	
接口 .....	106
漏液传感器 .....	106
其他接口 .....	106
MSB .....	106
USB .....	106
进样阀 .....	2
安装 .....	30
保养 .....	84
技术指标 .....	104
晶化	
高压泵 .....	69
静电荷 .....	7
<b>K</b>	
空气湿度 .....	102
<b>L</b>	
离子色谱柱	
参见“分离柱”一章 .....	57
连接	
安装 .....	16
供电系统 .....	52
计算机上 .....	51
淋洗液	
更换 .....	67
吸取 .....	24
制造 .....	67

- 淋洗液瓶  
  安装 ..... 24
- 淋洗液脱气装置  
  技术指标 ..... 103
- 淋洗液吸液管 ..... 24
- 流量递增 ..... 103
- 流量范围 ..... 103
- 流量浮动变化 ..... 70
- 漏液 ..... 70
- 漏液传感器  
  安装 ..... 23  
  技术数据 ..... 103  
  接口 ..... 106
- M**
- 脉冲阻尼器  
  安装 ..... 29
- 毛细管  
  安装 ..... 16
- 门 ..... 65
- 密封性 ..... 55
- MCS  
  安装 ..... 45  
  技术数据 ..... 105  
  吸收器的接口 ..... 47  
  应用 ..... 45
- MSB ..... 106
- N**
- 能源供应 ..... 106
- P**
- 排出管  
  安装 ..... 21
- 频率 ..... 106
- 平衡 ..... 54, 60
- Q**
- 清洁  
  出口阀 ..... 71  
  进口阀 ..... 73  
  抑制器 ..... 88
- R**
- 蠕动泵  
  安装 ..... 40
- 保养 ..... 92
- 工作原理 ..... 44
- 技术数据 ..... 105
- 运行 ..... 92
- 软管  
  安装 ..... 16
- T**
- 停机状态 ..... 63
- 脱气  
  淋洗液 ..... 28
- 脱气装置  
  样品脱气装置 ..... 49
- U**
- USB ..... 106
- W**
- 外壳 ..... 102
- 温度 ..... 102
- 污染  
  高压泵 ..... 69  
  高压泵的阀门 ..... 70
- X**
- 吸液过滤头 (6.2821.090) .... 67
- Y**
- 压力范围 ..... 104
- 压力极限值 ..... 104
- 压力上升 ..... 69
- 阳离子抑制器  
  再生 ..... 87
- 样品  
  残留 ..... 95  
  样品环 ..... 30  
  转移时间 ..... 96
- 样品环 ..... 30
- 样品流路  
  冲洗 ..... 95
- 样品脱气装置  
  安装 ..... 49  
  技术指标 ..... 105
- 抑制器  
  安装 ..... 32  
  安装转子 ..... 32
- 保养 ..... 84
- 更换部件 ..... 90
- 技术数据 ..... 104
- 切换 ..... 84
- 清洁 ..... 88
- 运行 ..... 84
- 抑制器驱动装置  
  参见“抑制器”一章 ..... 32
- 抑制器受到污染  
  有机物 ..... 86  
  重金属 ..... 86
- 抑制器转子  
  参见抑制器 ..... 86, 87
- 阴离子抑制器  
  再生 ..... 86
- 引线套管  
  用于电缆 ..... 12  
  用于毛细管 ..... 12
- 英蓝过滤器 ..... 29
- 有机物污染  
  抑制器 ..... 86
- 运输  
  扶栏 ..... 19
- 运输保护螺丝 ..... 20
- 运行 ..... 102
- 蠕动泵 ..... 92  
  抑制器 ..... 84
- Z**
- 再生 ..... 63
- 阳离子抑制器 ..... 87  
  阴离子抑制器 ..... 86
- 真空泵  
  保护 ..... 21
- 重金属  
  抑制器受到污染有 ..... 86
- 柱  
  参见“分离柱”一章 ..... 57
- 柱识别 ..... 106
- 柱温箱  
  安装 ..... 23  
  技术数据 ..... 103
- 转移时间 ..... 96