

940 Professional IC Vario



940 Professional IC Vario ONE/SeS/PP/Prep 3

Mode d'emploi

8.940.8021FR / v6 / 2025-04-30



Metrohm AG
CH-9100 Herisau
Suisse
+41 71 353 85 85
info@metrohm.com
www.metrohm.com

940 Professional IC Vario

940 Professional IC Vario ONE/SeS/PP/Prep 3

2.940.1530

Mode d'emploi

Technical Communication
Metrohm AG
CH-9100 Herisau

La présente documentation est protégée par les droits d'auteur. Tous droits réservés.

La présente documentation est un document original.

La présente documentation a été élaborée avec le plus grand soin. Cependant, des erreurs ne peuvent être totalement exclues. Veuillez communiquer vos remarques à ce sujet directement à l'adresse citée ci-dessus.

Exclusion de responsabilité

Les défauts résultant de circonstances dont Metrohm n'est pas responsable, par exemple, stockage inapproprié, utilisation non conforme etc., sont expressément exclus de la garantie. Les modifications non autorisées du produit (par exemple, transformations ou ajouts) excluent toute responsabilité du fabricant pour les dommages qui en résultent et leurs conséquences. La documentation du produit Metrohm fournit des instructions et des remarques à respecter strictement. Dans le cas contraire, la responsabilité de Metrohm est exclue.

Table des matières

1	Introduction	1
1.1	Description de l'appareillage	1
1.2	Accessoires et plus d'informations	4
1.3	Conventions de représentation	4
2	Sécurité	6
2.1	Utilisation conforme	6
2.2	Responsabilité de l'exploitant	7
2.3	Exigences concernant le personnel d'exploitation	7
2.4	Consignes de sécurité	8
2.4.1	Généralités concernant la sécurité	8
2.4.2	Sécurité électrique	8
2.4.3	Connexions tubulaires et capillaires	9
2.4.4	Solvants et produits chimiques combustibles	9
2.4.5	Recyclage et élimination	10
3	Aperçu général de l'appareil	11
3.1	Face avant	11
3.2	Face arrière	13
3.3	Passages pour capillaires et câbles	15
4	Installation	18
4.1	Mise en place de l'appareil	18
4.1.1	Emballage	18
4.1.2	Contrôle	18
4.1.3	Emplacement	18
4.2	Connexions capillaires dans le système CI	18
4.3	Démonter l'anse	21
4.4	Retirer les vis de sécurité de transport	22
4.5	Connecter les tuyaux de vidange et le détecteur de fuites	24
4.5.1	Monter les tuyaux d'écoulement	24
4.5.2	Connecter le détecteur de fuites	26
4.6	Thermostat de colonne	26
4.7	Connecter la bouteille d'éluant	27
4.8	Connecter le dégazeur d'éluant	31
4.9	Installer la pompe haute pression	32

6.6	Entretien le dégazeur d'éluant	82
6.7	Indications sur le fonctionnement de la pompe haute pression	82
6.8	Entretien la pompe haute pression	83
6.9	Entretien le filtre inline	96
6.10	Entretien l'atténuateur de pulsations	99
6.11	Vanne d'injection	99
6.12	Metrohm Suppressor Module (MSM)	99
6.12.1	Indications sur le fonctionnement du Metrohm Suppressor Module (MSM)	99
6.12.2	Entretien le boîtier du suppresseur	100
6.12.3	Entretien le Metrohm Suppressor Module (MSM)	100
6.13	Pompe péristaltique	109
6.13.1	Indications sur le fonctionnement de la pompe péristaltique	109
6.13.2	Entretien la pompe péristaltique	110
6.14	Entretien du Metrohm CO₂ Suppressor (MCS)	111
6.14.1	Remplacement du CO ₂ Absorber	111
6.15	Entretien le détecteur	112
6.16	Rincer le trajet de l'échantillon	112
6.17	Module de préparation des échantillons (SPM)	114
6.17.1	Indications sur le fonctionnement du SPM	114
6.17.2	Entretien le SPM	115
6.18	Colonne de séparation	116
6.18.1	Performance de séparation	116
6.18.2	Protéger la colonne de séparation	116
6.18.3	Conserver la colonne de séparation	117
6.18.4	Régénérer la colonne de séparation	117
7	Traitement des problèmes	118
7.1	118
8	Caractéristiques techniques	124
8.1	Conditions de référence	124
8.2	Conditions ambiantes	124
8.3	Boîtier	124
8.4	Poids	125
8.5	Détecteur de fuites	125
8.6	Thermostat de colonne	125
8.7	Dégazeur d'éluant	126
8.8	Pompe haute pression	126



8.9	Vanne d'injection	127
8.10	Metrohm Suppressor Module (MSM)	127
8.11	Pompe péristaltique	127
8.12	Metrohm CO ₂ Suppressor (MCS)	128
8.13	Détecteur	128
8.14	Dégazeur d'échantillon	128
8.15	Module de préparation des échantillons (SPM)	129
8.16	Source de courant	129
8.17	Interfaces	129
	Index	130

Répertoire des figures

Figure 1	Face avant	11
Figure 2	Face arrière	13
Figure 3	Passages sur la porte	15
Figure 4	Orifices pour capillaires et câbles	16
Figure 5	Canaux pour capillaires	17
Figure 6	Retirer les vis de sécurité de transport	23
Figure 7	Installer l'adaptateur de siphon pour bouteille d'éluant	28
Figure 8	Installer le poids pour tuyau et la crépine d'aspiration	29
Figure 9	la pompe haute pression dotée de la vanne de purge	32
Figure 10	Filtre inline	33
Figure 11	Atténuateur de pulsations	34
Figure 12	Changer de boucle d'échantillon	35
Figure 13	Metrohm Suppressor Module (MSM) – capillaires de connexion	41
Figure 14	Pompe péristaltique	52
Figure 15	Connecter le MCS	53
Figure 16	SPM – capillaires de connexion	60
Figure 17	Thermostat de colonne	79
Figure 18	Pièces de la pompe haute pression	83
Figure 19	Pompe haute pression - coupe transversale	90
Figure 20	Outil pour joint de piston (6.2617.010)	91
Figure 21	Tête de pompe – retirer la cartouche de piston	91
Figure 22	Insérer le joint de piston dans l'outil	92
Figure 23	Composants de la cartouche de piston	93
Figure 24	Filtre inline – retirer le filtre	97
Figure 25	Composants du Metrohm Suppressor Module (MSM)	101
Figure 26	Connexion pour tuyau de pompe – remplacer le filtre	111

1 Introduction

1.1 Description de l'appareillage

Le 940 Professional IC Vario est un chromatographe ionique professionnel. Il se distingue par :

- Son intelligence : toutes les fonctions bénéficient d'un dispositif de surveillance, d'optimisation et de documentation compatible avec la norme FDA. Des composants intelligents, à l'exemple des iColumns, enregistrent les données importantes sur une puce.
- Sa conception compacte : il tient sur une petite surface.
- Son architecture modulaire : il offre des possibilités de configuration pour différentes applications. Il peut accueillir jusqu'à trois modules dédiés à différentes fonctions dans ses trois logements à tiroir. Il est possible d'échanger ou de compléter des modules individuels en cas de besoin.
- Sa transparence : tous les composants sont d'un accès facile, agencés de façon claire et peuvent être surveillés en cours de fonctionnement à travers la grande vitre.
- Sa sécurité : la partie humide est séparée de l'électronique dans la construction de l'appareil. Ceci permet d'éviter la pénétration de liquides dans la partie électronique. Un détecteur de fuites est intégré à la partie humide.
- Sa compatibilité environnementale.
- La faiblesse de ses émissions sonores.
- Le logiciel intelligent MagIC Net™

Le 940 Professional IC Vario se manipule exclusivement par le biais du logiciel MagIC Net. Il est connecté par câble USB à un ordinateur sur lequel est installé MagIC Net. Le logiciel intelligent détecte automatiquement l'appareil et vérifie son état de fonctionnement. Le logiciel contrôle et surveille l'appareil, évalue les données de mesure et les gère dans une base de données.

Le 940 Professional IC Vario ONE/SeS/PP/Prep 3 se compose des modules suivants :

Boîtier

Le boîtier robuste accueille les composants électroniques de l'appareil, ainsi que ses interfaces et trois connecteurs pour les colonnes de séparation (dont deux sont intégrés au thermostat de colonne). Le boîtier offre également de la place pour deux détecteurs (détecteur de conductivité ou détecteur ampérométrique) et trois plug-ins maximum avec différentes



fonctions. Plusieurs orifices permettent d'introduire des capillaires et des câbles dans l'appareil ou de les en faire sortir.

Détecteur de fuites

Le détecteur de fuites détecte le liquide sortant qui s'accumule dans le bac de fond de l'appareil. Le liquide qui s'écoule de l'appareil est dirigé vers le bac de fond par un tuyau de vidange et y est détecté.

Thermostat de colonne

Le thermostat de colonne tempère les colonnes de séparation et les éluants, et offre ainsi des conditions de mesure stables. Il est possible de chauffer ou de refroidir l'intérieur des thermostats de colonne. Le thermostat de colonne contient deux supports de colonne dotés d'un lecteur de puce.

Dégazeur d'éluant

Le dégazeur d'éluant retire les bulles de gaz et les gaz dissous de l'éluant.

Pompe haute pression

La pompe haute pression intelligente et à faible pulsation pompe les éluants à travers le système de chromatographie ionique. Elle est dotée d'une puce sur laquelle sont stockées ses spécifications techniques ainsi que son historique (heures de fonctionnement, données utiles au service après-vente, etc.).

Filtre inline

Les filtres inline protègent la colonne de séparation des salissures possibles provoquées par l'éluant. Les plaquettes de filtre présentant une dimension des pores de 2 µm sont rapidement et facilement interchangeables. Elles éliminent des particules telles que les bactéries et les algues provenant des solutions.

Atténuateur de pulsations

L'atténuateur de pulsations protège la colonne de séparation de tout dommage entraîné par des variations de la pression, pouvant se produire lors de la commutation de la vanne d'injection, et évite des pulsations perturbatrices en cas de mesures très sensibles.

Vanne d'injection

La vanne d'injection relie le trajet de l'éluant à celui de l'échantillon. Une quantité de solution d'échantillon, définie de façon exacte grâce à la taille de la boucle d'échantillon, est injectée par une commutation de vannes rapide et précise et rincée par l'éluant dans la colonne de séparation.

Metrohm Suppressor Module (MSM)

Le suppresseur chimique MSM se compose d'un mécanisme d'entraînement, d'un rotor et éventuellement d'un adaptateur. L'entraînement du

suppresseur permet d'utiliser différents rotors en toute flexibilité en se basant sur le principe « un moteur, de nombreux rotors ». Rotors de suppression de différentes capacités et différents types de construction ou le rotor de préparation des échantillons (SPM Rotor) peuvent être facilement échangés en utilisant les adaptateurs adéquats. Les rotors ne sont pas compris dans le contenu de la livraison de l'appareil. Le rotor adapté à l'application envisagée et éventuellement l'adaptateur doivent être commandés à part.

Pompe péristaltique

La pompe péristaltique est utilisée pour acheminer les solutions d'échantillon et des solutions auxiliaires. Elle peut fonctionner dans les deux directions.

Metrohm CO₂ Suppressor (MCS)

Le Metrohm CO₂ Suppressor (MCS) supprime le CO₂ du flux d'éluant. Cela permet une baisse de la conductivité de fond, une amélioration de la sensibilité de détection et une réduction des pics de temps mort et des pics système.

Détecteur

Metrohm propose une série de détecteurs prévus pour différentes tâches d'analyse. Le type de détecteur adapté doit faire l'objet d'une commande d'appareil à part.

Dégazeur d'échantillon

Le dégazeur d'échantillon retire de l'échantillon les bulles de gaz et les gaz dissous.

Module de préparation des échantillons (SPM)

Le SPM est utilisé pour la préparation des échantillons inline. Des applications importantes sont la neutralisation inline d'échantillons ou l'échange de cations inline avant l'injection d'échantillon.

Colonne de séparation

La colonne de séparation intelligente sépare les différents composants en fonction de leurs interactions avec la colonne. Les colonnes de séparation Metrohm sont équipées d'une puce sur laquelle sont enregistrés leurs spécifications techniques et leur historique (mise en service, heures de fonctionnement, injections, etc.).

1.2 Accessoires et plus d'informations

Plus d'informations sont disponibles sur le site Web de Metrohm (<https://www.metrohm.com>) :

- Famille de produits
- Variantes du produit
- Accessoires
- Documents sur le produit

Télécharger la liste d'accessoires



REMARQUE

La liste d'accessoires fait partie de la documentation du produit. Télécharger la liste d'accessoires et conserver à titre de référence.

1. Rechercher le produit à l'aide de la fonction de recherche.
2. Ouvrir la variante de produit souhaitée.
3. Télécharger la liste d'accessoires.

1.3 Conventions de représentation

Les symboles et conventions de style suivants peuvent être utilisés dans la présente documentation :

(5-12)	Renvoi aux légendes des figures Le 1er nombre correspond au numéro de la figure, le 2e à l'élément de l'appareil sur la figure.
1	Étape d'instruction Exécuter les étapes successivement.
Méthode	Texte d'une boîte de dialogue, Paramètre du logiciel
Fichier ► Nouveau	Menu ou ligne de menu
[Suivant]	Bouton ou touche
	AVERTISSEMENT Ce symbole indique un danger général pouvant provoquer des blessures éventuellement mortelles.

**AVERTISSEMENT**

Ce symbole met en garde contre un risque électrique.

**AVERTISSEMENT**

Ce symbole met en garde contre la chaleur ou les parties d'appareil chaudes.

**AVERTISSEMENT**

Ce symbole met en garde contre un risque biologique.

**AVERTISSEMENT**

Avertissement concernant le rayonnement optique

**ATTENTION**

Ce symbole indique un endommagement possible des appareils ou parties d'appareil.

**REMARQUE**

Ce symbole indique des informations et conseils supplémentaires.

2.2 Responsabilité de l'exploitant

L'exploitant doit veiller au respect des règles fondamentales en matière de sécurité du travail et de prévention des accidents dans les laboratoires de chimie. L'exploitant a les responsabilités suivantes :

- Former le personnel à la manipulation sûre du produit.
- Former le personnel à l'utilisation du produit conformément à la documentation utilisateur (par ex. installation, utilisation, nettoyage, correction des défauts).
- Former le personnel aux règles de base de la sécurité au travail et de la prévention des accidents.
- Fournir un équipement de protection individuelle (par ex. lunettes de protection, gants).
- Fournir les outils et équipements appropriés pour effectuer le travail en toute sécurité.

Le produit ne peut être utilisé que s'il est en parfait état. Pour garantir un fonctionnement sûr du produit, les mesures suivantes sont nécessaires :

- Vérifier l'état du produit avant de l'utiliser.
- Remédier immédiatement aux carences et dysfonctionnements.
- Entretien et nettoyer le produit régulièrement.

2.3 Exigences concernant le personnel d'exploitation

Seul un personnel qualifié peut utiliser le produit. Le personnel qualifié est constitué de personnes répondant aux exigences ci-dessous.

- Connaissance et respect des règles fondamentales en matière de sécurité au travail et de prévention des accidents pour les laboratoires chimiques.
- Connaissances de la manipulation de produits chimiques dangereux. Personnel capable de détecter et d'éviter les risques potentiels.
- Personnel formé à l'application des mesures de protection contre l'incendie pour les laboratoires.
- Les informations relatives à la sécurité ont été communiquées au personnel qui les a assimilées. Le personnel a la capacité d'utiliser le produit en toute sécurité.
- La documentation de l'utilisateur a été lue et assimilée. Le personnel fait fonctionner le produit conformément aux instructions de la documentation utilisateur.

2.4 Consignes de sécurité

2.4.1 Généralités concernant la sécurité



AVERTISSEMENT

Utilisez cet appareil uniquement selon les indications contenues dans la présente documentation.

Cet appareil a quitté l'usine dans un état de sécurité technique absolument irréprochable. Afin de préserver cet état et de garantir un fonctionnement sans risques de l'appareil, il est impératif de respecter à la lettre les avis ci-dessous.

2.4.2 Sécurité électrique

La norme internationale CEI 61010 garantit la sécurité électrique lors de la manipulation de l'appareil.



AVERTISSEMENT

Seul le personnel qualifié est autorisé à effectuer le travail d'entretien sur les composants électroniques.



AVERTISSEMENT

Ne jamais ouvrir le boîtier de l'appareil. Cela pourrait provoquer des dommages sur l'appareil. Le contact avec des composants sous tension peut en outre représenter un risque de blessure considérable.

L'intérieur du boîtier ne contient aucune pièce pouvant être entretenue ou remplacée par l'utilisateur.

Tension secteur



AVERTISSEMENT

Une tension secteur incorrecte peut endommager l'appareil.

Utiliser cet appareil uniquement avec une tension secteur spécifique (voir la face arrière de l'appareil).

Protection contre les charges électrostatiques



AVERTISSEMENT

Les sous-ensembles électroniques sont sensibles à la charge électrostatique et peuvent être détruits en cas de décharge.

Retirer impérativement le câble secteur de la prise d'alimentation secteur avant de connecter ou de déconnecter des connecteurs enfichables sur la face arrière de l'appareil.

L'appareil doit être exploité uniquement portes fermées.

2.4.3 Connexions tubulaires et capillaires



ATTENTION

Les connexions tubulaires et capillaires non étanches représentent un risque pour la sécurité. Bien serrer à la main toutes les connexions. Evitez un serrage trop fort pour les connexions vissées. Des fuites apparaîtront si les extrémités des tuyaux sont endommagées. Il est possible d'utiliser des outils adaptés pour désassembler les connexions.

Contrôler régulièrement l'étanchéité de toutes les connexions. Si l'appareil est essentiellement utilisé sans surveillance, il est impératif d'effectuer des contrôles toutes les semaines.

2.4.4 Solvants et produits chimiques combustibles



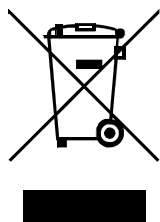
AVERTISSEMENT

Lors des travaux avec des solvants et produits chimiques combustibles, les mesures de sécurité qui s'appliquent doivent être respectées.

- Installer l'appareil dans un endroit bien ventilé (p. ex. dans une pièce équipée d'une hotte aspirante).
- Garder toute source d'inflammation potentielle éloignée du poste de travail.
- Nettoyer immédiatement les liquides et les matières solides renversés.
- Se référer aux consignes de sécurité fournies par le fabricant du produit chimique.



2.4.5 Recyclage et élimination



Éliminer les produits chimiques et le produit de façon réglementaire afin d'atténuer les effets négatifs sur l'environnement et la santé. Les autorités locales, les services d'élimination des déchets ou encore les revendeurs fournissent des informations plus détaillées concernant l'élimination. Pour éliminer les appareils électriques usagés dans les règles de l'art au sein de l'Union européenne, observer la directive UE relative aux DEEE (DEEE = déchets d'équipements électriques et électroniques).

3 Aperçu général de l'appareil

3.1 Face avant

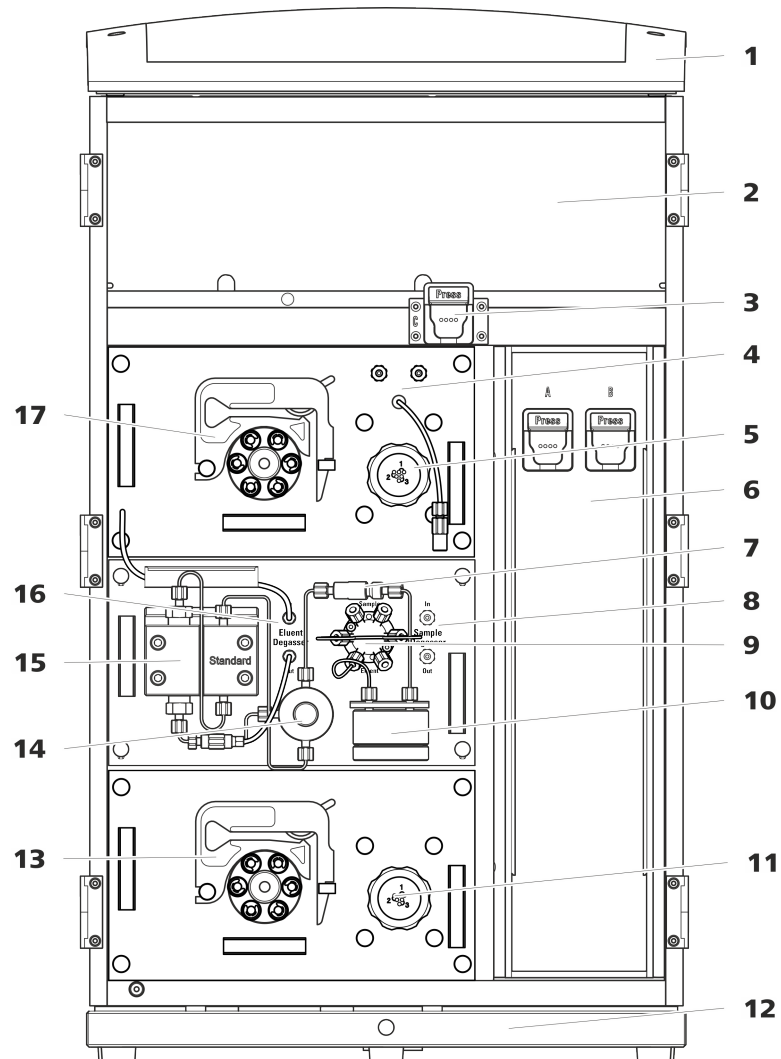


Figure 1 Face avant

1 Support de bouteille

Offre un emplacement pour un flacon d'éluant et un autre accessoire.

3 Support de colonne

Pour une troisième colonne de séparation en dehors du thermostat de colonne.

2 Zone du détecteur

Offre un emplacement pour deux détecteurs à insérer et un autre accessoire.

4 Metrohm CO₂ Suppressor (MCS)



5	Metrohm Suppressor Module (MSM)	6	Thermostat de colonne Avec deux supports de colonne pour deux colonnes de séparation.
7	Filtre inline	8	Dégazeur d'échantillon
9	Vanne d'injection	10	Atténuateur de pulsations
11	Module de préparation des échantillons (SPM) Pour la préparation des échantillons.	12	Bac de fond Avec détecteur de fuites.
13	Pompe péristaltique Pour le transport des solutions de préparation des échantillons.	14	Vanne de purge Pour purger la pompe haute pression.
15	Pompe haute pression	16	Dégazeur d'éluant
17	Pompe péristaltique		

3.2 Face arrière



Figure 2 Face arrière

1 Support de flacons

Offre un emplacement pour un flacon d'éluant et un autre accessoire.

3 Connecteur de tuyau d'écoulement

Pour connecter un tuyau d'écoulement servant à évacuer le liquide qui s'écoule de la zone du détecteur.

2 Panneau arrière

Démontable. Permet d'accéder à la zone du détecteur.

4 Vis de sécurité de transport

Pour sécuriser la ou les pompes à vide lors du transport de l'appareil. Une ou deux pompes à vide peuvent être montées dans l'appareil. Si une seule pompe à vide est montée dans l'appareil, seules deux vis de sécurité de transport sont utilisées.

**5 Connecteur de vide**

Pour connecter un Extension Module possédant un dégazeur mais pas de pompe à vide en propre. Il doit être hermétiquement fermé à l'aide d'un bouchon en cas de non-utilisation du connecteur.

7 Prise de connexion PC

Pour connecter l'appareil à un ordinateur avec un câble USB (6.2151.020).

9 Vis de sécurité de transport

Pour sécuriser la pompe haute pression (dans le plug-in central) lors du transport de l'appareil.

11 Vis de sécurité de transport

Pour sécuriser la pompe haute pression (dans le plug-in inférieur) lors du transport de l'appareil. Ces vis sont montées uniquement si un plug-in est utilisé avec une pompe haute pression dans le logement inférieur.

13 Prise de connexion du détecteur de fuites

Porte l'inscription *Leak Sensor*. Pour connecter le câble de connexion du détecteur de fuites qui est enroulé dans le bac de fond.

15 Élément réfrigérant

Sert à refroidir le bloc d'alimentation. Peut présenter une température élevée !

17 Vis moletées

Pour fixer le panneau arrière démontable.

6 Orifice d'évacuation d'air

Porte l'inscription *Exhaust*. Pour évacuer l'air de la chambre à vide.

8 Prises de connexion USB

Elles portent les inscriptions *USB 1* et *USB 2*. Pour connecter des appareils USB.

10 Prise de connexion pour Extension Module

Porte l'inscription *Extension Module*. Sert à connecter le câble (6.2156.060) utilisé pour connecter l'appareil avec l'Extension Module.

12 Bac de fond

Avec détecteur de fuites et câble de détecteur de fuites.

14 Prises de connexion MSB

Portants l'inscription *MSB 1* et *MSB 2*. Pour connecter des appareils MSB.

16 Prise d'alimentation secteur

Prise d'alimentation secteur pour connecter le câble secteur et l'interrupteur d'alimentation pour mettre l'appareil sous et hors tension.

3.3 Passages pour capillaires et câbles

Différents orifices sont prévus pour l'introduction de capillaires dans l'appareil et pour la sortie de capillaires et de câbles de ce dernier :

- orifices sur la porte (voir Figure 3, page 15)
- orifices sur le panneau arrière
- canaux entre l'appareil et le bac de fond ainsi qu'entre l'appareil et le support de flacons (voir Figure 5, page 17)

Orifices sur la porte

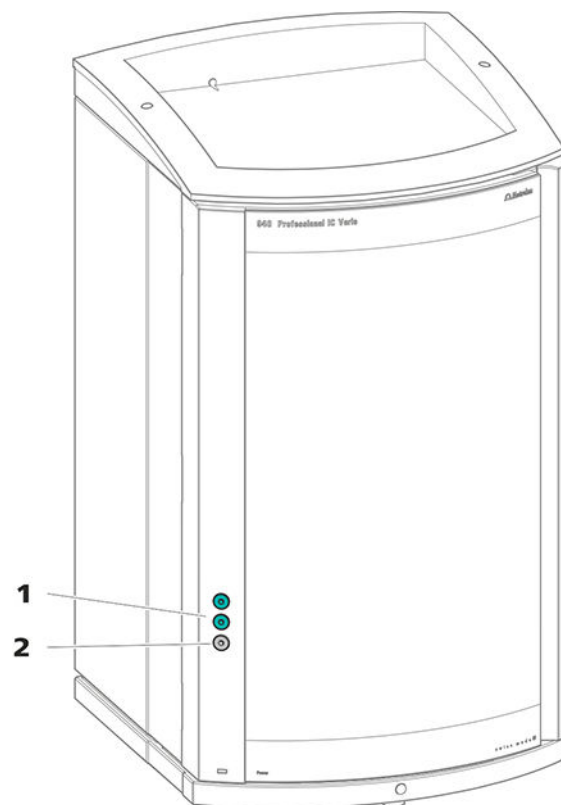


Figure 3 Passages sur la porte

1 Connecteur Luer

Pour connecter un capillaire de l'intérieur et pour enficher une seringue (6.2816.020) de l'extérieur. Pour l'injection manuelle d'échantillons.

2 Orifice pour capillaires

Pour 3 capillaires maximum.

Un orifice pouvant accueillir 3 capillaires maximum est présent sur la porte de l'appareil.

Les deux connecteurs Luer au-dessus ne sont pas des orifices à proprement parler : les capillaires sont fixés au connecteur Luer de l'intérieur



par des vis de pression PEEK. De l'extérieur, il est possible d'injecter ou d'aspirer le liquide avec une seringue.

Orifices sur le panneau arrière

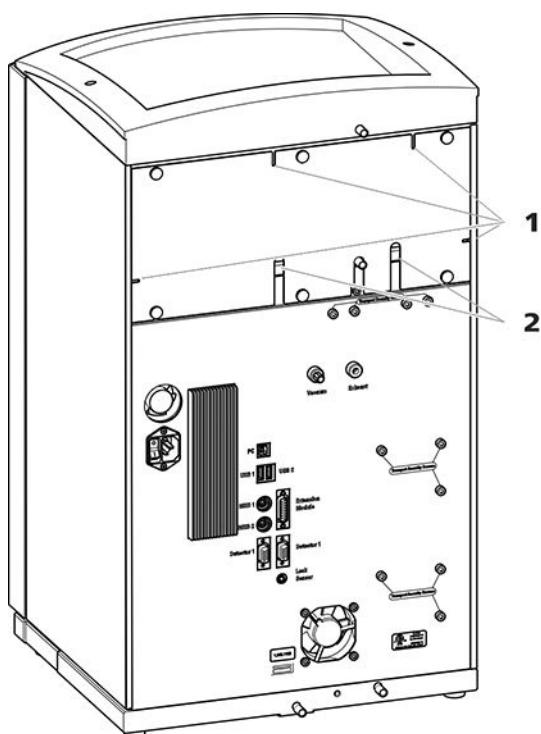


Figure 4 Orifices pour capillaires et câbles

1 Orifices pour capillaires

2 Orifices pour câbles

Le panneau arrière amovible est doté d'orifices permettant de faire sortir les capillaires et les câbles de la zone du détecteur.

Canaux pour capillaires

Des canaux pour les capillaires sont présents entre l'appareil et le bac de fond ainsi qu'entre l'appareil et le support de flacons. Il est possible de conduire les capillaires des deux côtés de l'appareil vers la face avant ainsi que de la face avant vers la face arrière de l'appareil.

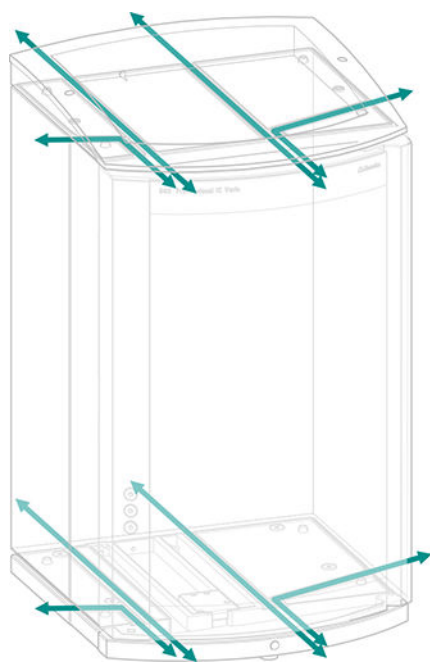


Figure 5 Canaux pour capillaires

Les vis de pression sont serrées et desserrées à la main. Aucun outil n'est requis.

Voir aussi : vidéo *PEEK pressure screws* sur Internet <http://ic-help.metrohm.com>.

Capillaires de connexion

Dans le système CI, des capillaires PEEK et PTFE sont utilisés.

*Capillaires PEEK (poly-
étheréthercétone)*

Les capillaires PEEK sont stables à la pression jusqu'à 400 bars (selon le diamètre intérieur), flexibles, inertes chimiquement et présentent une surface extrêmement lisse. Ils peuvent être coupés facilement à la longueur souhaitée grâce à la pince coupante pour capillaires (6.2621.080).

Utilisation :

- Capillaires PEEK avec diamètre intérieur de 0,25 mm (6.1831.010) pour l'ensemble de la zone haute pression.
- Capillaires PEEK avec diamètre intérieur de 0,5 mm (6.1831.180) pour le trajet de circulation d'échantillons.

*Capillaires PTFE (poly-
tétrafluoroéthylène)*

Les capillaires PTFE sont transparents et permettent la traçabilité des liquides à transporter. Ils sont inertes chimiquement, flexibles et résistants à la température jusqu'à 80 °C. Ils peuvent être coupés facilement à la longueur souhaitée grâce à la pince coupante pour capillaires (6.2621.080).

Utilisation :

Les capillaires PTFE (6.1803.0x0) sont utilisés en zone basse pression.

- Capillaires PTFE avec diamètre intérieur de 0,5 mm pour le traitement des échantillons et le transfert de solutions de rinçage (ceux-ci ne font pas nécessairement partie du contenu de la livraison de l'appareil).

Connexions capillaires



REMARQUE

Projection de produits chimiques si un capillaire se détache

Lors de manipulations sous haute pression (> 15 MPa), il peut arriver qu'un capillaire soit éjecté de la vis de pression. Cela peut entraîner la projection de produits chimiques.

Pour l'éviter, nous conseillons

- de dégraisser les extrémités des capillaires avant l'installation. Humidifier un chiffon avec de l'acétone et essuyer les extrémités des capillaires avant de fixer le capillaire avec la vis de pression.
- Serrez les vis de pression à l'aide de la clé 6.2739.000.

- 2 Chauffer éventuellement le manchon de repérage, p. ex. à l'aide d'un sèche-cheveux.

Le manchon de repérage se contracte et s'adapte à la forme du capillaire.



REMARQUE

Pour améliorer la visibilité, les capillaires peuvent être liés avec le ruban spiralé (6.1815.010).

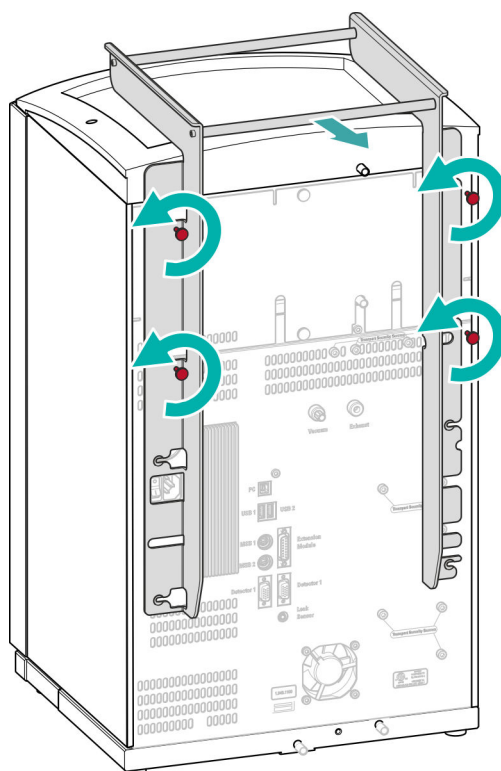
4.3 Démontez l'anse

L'appareil est doté d'une anse afin d'en faciliter le transport. Une fois l'appareil placé au bon endroit dans le laboratoire, l'anse peut être démontée.

Accessoires

Aucun accessoire n'est requis pour les opérations suivantes.

Démontez l'anse



1 Démontez l'anse

- Desserrer les quatre vis moletées.



- Retirer l'anse.

4.4 Retirer les vis de sécurité de transport

Afin que les entraînements de la pompe haute pression et de la pompe à vide ne soient pas endommagés durant le transport, les pompes sont sécurisées à l'aide de vis de sécurité de transport. Celles-ci se trouvent sur la face arrière de l'appareil et portent l'inscription **Transport security screws**.

Retirer ces vis de sécurité de transport avant la première mise en service de l'appareil.

Accessoires

Prévoir pour cette opération :

- Clé hexagonale 4 mm (6.2621.030)

Retirer les vis de sécurité de transport

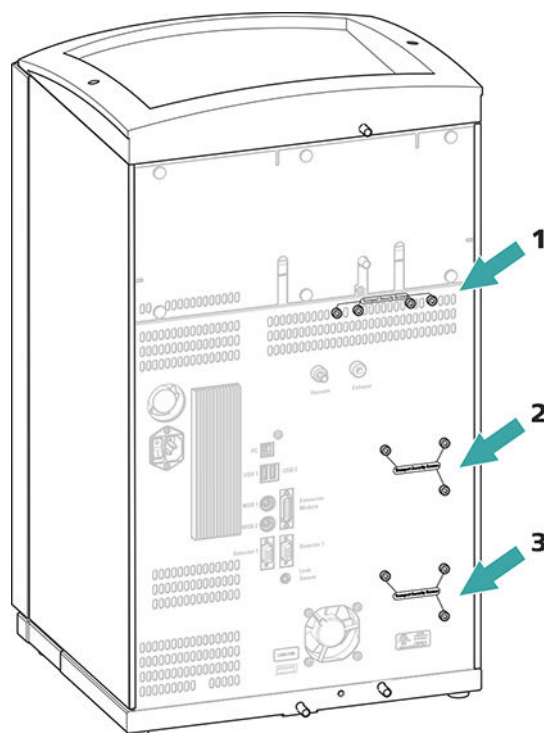


Figure 6 Retirer les vis de sécurité de transport

1 Vis de sécurité de transport

Pour la pompe à vide.

2 Vis de sécurité de transport

Pour la pompe haute pression.

3 Vis de sécurité de transport

Pour une pompe haute pression supplémentaire dans le logement inférieur.

1 Retirer toutes les vis de sécurité de transport avec la clé hexagonale.

Conserver les vis de sécurité de transport. Réutiliser toutes les vis de sécurité de transport pour tout déplacement important de l'appareil.



ATTENTION

Risque d'endommagement des pompes en cas de transport de l'appareil sans utilisation des vis de sécurité de transport.



4.5 Connecter les tuyaux de vidange et le détecteur de fuites

Le détecteur de fuites dépiste le liquide sortant qui s'est accumulé dans le bac de fond de l'appareil. Le liquide qui s'écoule dans le support de flacons ou dans la zone de détecteur est dirigé vers le bac de fond par un tuyau de vidange et y est détecté.

Quand le détecteur de fuites détecte une fuite dans le système CI, le chromatographe ionique s'éteint. Le logiciel émet un avertissement.

Le fonctionnement correct du détecteur de fuites est assuré dès lors que les conditions préalables suivantes sont remplies :

- Les tuyaux de vidange sont connectés.
- Le câble de connexion du détecteur de fuites est enfiché dans la prise de connexion de ce dernier.
- Le 940 Professional IC Vario est allumé.
- Dans le logiciel, le détecteur de fuites est commuté sur **actif**.

4.5.1 Monter les tuyaux d'écoulement

Le liquide qui s'échappe dans le support de flacons ou la zone de détecteur s'écoule vers la face arrière de l'appareil. Des orifices sur le support de flacons et dans la zone de détecteur permettent au liquide de s'écouler. Il faut fixer les tuyaux de vidange à ces orifices. Ces tuyaux de vidange amènent le liquide qui a fui vers le bac de fond où se situe le détecteur de fuites.

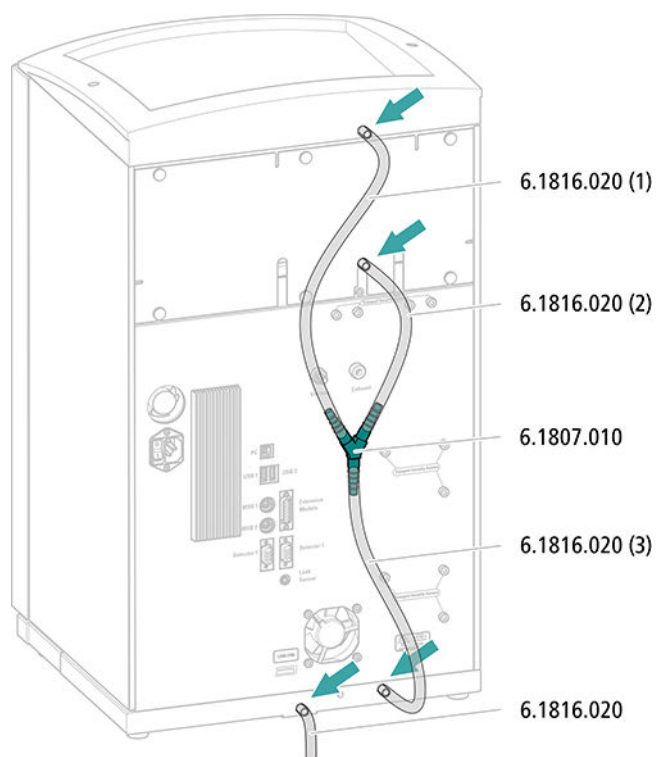
Accessoires

Les pièces suivantes du kit d'accessoires sont requises pour cette opération : Vario/Flex Basic (6.5000.000) :

- 2 × tuyau en silicone (6.1816.020)
- Connecteur Y (6.1807.010)

Une paire de ciseaux est également requise.

Monter les tuyaux de vidange



- 1** Couper un tuyau en silicone avec les ciseaux en trois morceaux : 2 × 40 cm env. et 1 × 20 cm.
- 2** Enficher une extrémité du morceau de 40 cm de long dans la prise de tuyau de vidange du support de flacons.
- 3** Enficher une extrémité du morceau de 20 cm de long dans la prise de tuyau de vidange de la zone de détecteur.
- 4** Enficher les extrémités non fixées des deux tuyaux en silicone dans chaque extrémité du connecteur Y.
- 5** Enficher une extrémité du second tuyau de 40 cm de long dans la troisième extrémité du connecteur Y.
Enficher l'extrémité non fixée dans la prise de tuyau de vidange du bac de fond.
- 6** Enficher une extrémité du second tuyau en silicone dans la prise de tuyau de vidange gauche du bac de fond.

4.7 Connecter la bouteille d'éluant

L'éluant est aspiré de la bouteille d'éluant via le tuyau d'aspiration d'éluant. Le tuyau d'aspiration d'éluant est monté à l'entrée du dégazeur d'éluant.

Avant de connecter l'extrémité non fixée à la bouteille d'éluant, faire passer le tuyau à travers un orifice approprié (voir « Orifices sur le panneau arrière », page 16) sur l'appareil.

Accessoires

Prévoir les accessoires suivants pour cette étape :

Ces pièces proviennent du kit d'accessoires *Vario/Flex ONE* (6.5000.010).

- Bouteille d'éluant (6.1608.070)
- Le jeu d'accessoires *Adaptateur de siphon pour bouteille d'éluant GL 45* (6.1602.160)
Ce jeu d'accessoires contient l'adaptateur pour bouteille, un embout de tuyau M6, un embout de tuyau M8, deux joints toriques ainsi qu'un bouchon fileté M6 et un bouchon fileté M8.
- Le jeu d'accessoires *Adaptateur de tuyau pour crépine d'aspiration* (6.2744.210)
Ce jeu d'accessoires contient un support de filtre, une vis de serrage ainsi qu'un poids pour tuyau.
- Une crépine d'aspiration (6.2821.090)
- Le tube d'adsorption (6.1609.000)
- L'agrafe RN (6.2023.020)

Connecter un tuyau d'aspiration d'éluant

1 Installer l'adaptateur de siphon pour bouteille d'éluant (6.1602.160)

- Glisser d'abord l'embout de tuyau M8, puis le joint torique sur l'extrémité non fixée du tuyau d'aspiration d'éluant.
- Glisser l'extrémité non fixée du tuyau d'aspiration d'éluant à travers l'orifice M8 de l'adaptateur de siphon pour flacon et la visser provisoirement.

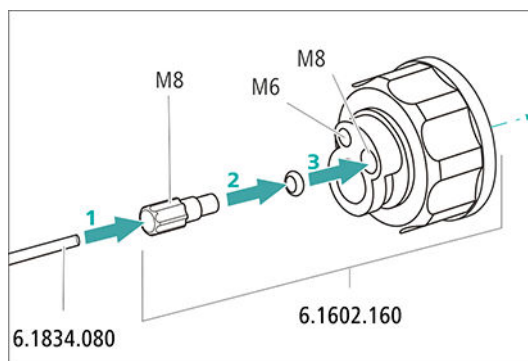


Figure 7 Installer l'adaptateur de siphon pour bouteille d'éluant

2 Montage de l'adaptateur de tuyau

Monter les pièces du jeu d'accessoires *Adaptateur de tuyau pour crépine d'aspiration* (6.2744.210) :

- Glisser d'abord le poids de tuyau à l'extrémité non fixée du tuyau d'aspiration d'éluant.
- Glisser ensuite la vis de serrage à l'extrémité non fixée du tuyau d'aspiration d'éluant.
- Glisser en dernier le support de filtre sur l'extrémité non fixée du tuyau d'aspiration d'éluant, puis le visser sur l'embout de tuyau. L'extrémité du tuyau doit dépasser d'environ 1 cm.

3 Commencer par rincer la crépine d'aspiration



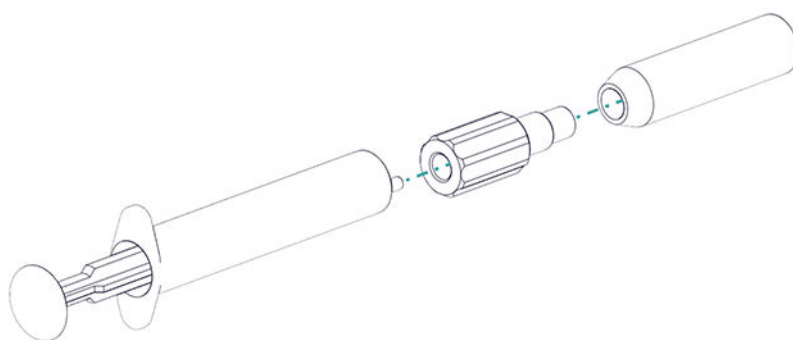
REMARQUE

Ne pas toucher la crépine d'aspiration sans gants.

Pour éviter la formation de bulles d'air après l'installation de la crépine d'aspiration, nous recommandons de la rincer préalablement à l'eau ultrapure ou avec de l'éluant.

Le prérinçage requiert l'adaptateur Luer interne, M6 externe (6.02744.050), une seringue et un récipient contenant de l'eau ultrapure ou de l'éluant.

- Visser l'adaptateur à la crépine d'aspiration.
- Insérer la seringue dans l'adaptateur.



- Plonger la crépine d'aspiration dans un récipient contenant de l'eau ultrapure ou de l'éluant.
- Remplir complètement la seringue 3 fois avec de l'eau ultrapure ou de l'éluant et la vider à nouveau.

4 Monter la crépine d'aspiration



REMARQUE

Ne pas toucher la crépine d'aspiration sans gants.

- Enficher l'extrémité non fixée du tuyau d'aspiration d'éluant dans la crépine d'aspiration.
L'extrémité du tuyau doit atteindre à peu près la moitié de la crépine d'aspiration.
- Visser la crépine d'aspiration au support de filtre en serrant.

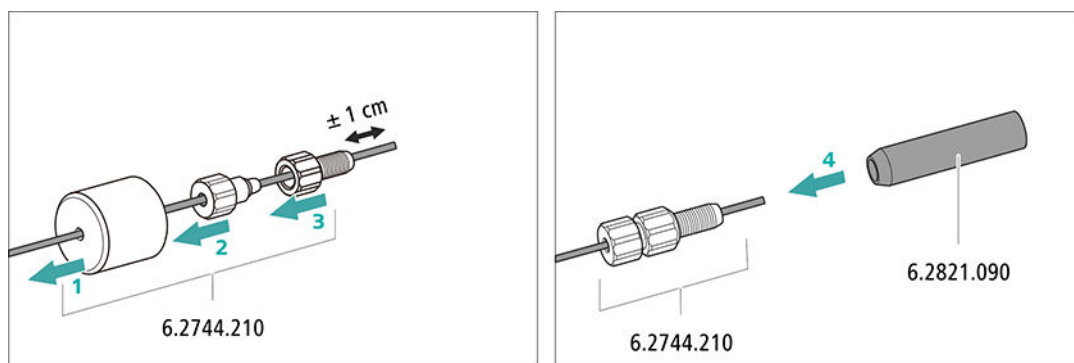


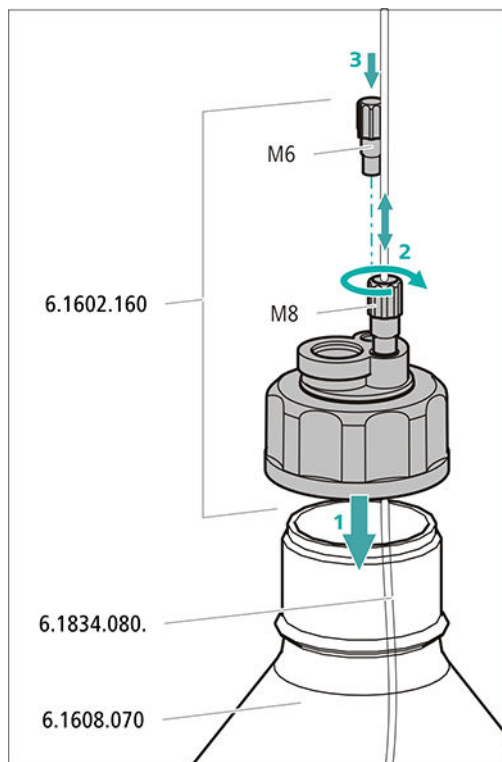
Figure 8 Installer le poids pour tuyau et la crépine d'aspiration

5 Monter l'adaptateur de siphon pour bouteille d'éluant sur la bouteille d'éluant

- Introduire le tuyau d'aspiration d'éluant dans la bouteille d'éluant (6.1608.070).



- Visser fermement l'adaptateur pour bouteille sur la bouteille d'éluant.
- Régler la longueur du tuyau d'aspiration d'éluant de façon à ce que la crépine d'aspiration repose sur le fond de la bouteille d'éluant. Fixer ensuite avec l'embout de tuyau M8.
- Fermer l'orifice M6 de l'adaptateur pour bouteille avec le bouchon fileté M6 du jeu d'accessoires.



6 Monter le tube d'adsorption

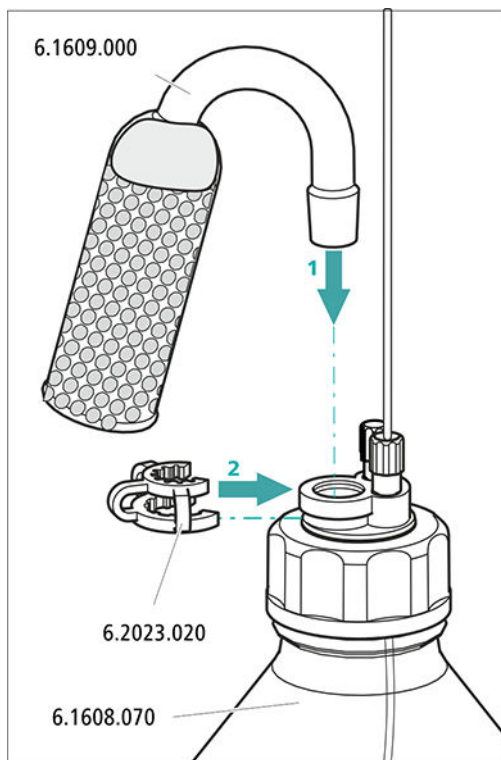


REMARQUE

Le tube d'adsorption (6.1609.000) sera rempli différemment selon l'éluant utilisé :

- Pour des éluants alcalins ou ceux présentant un faible pouvoir tampon : d'abord avec un morceau de ouate, puis avec du matériau d'absorption de CO₂.
 - Pour tous les autres éluants : seulement avec de la ouate.
- Retirer le couvercle en plastique du grand orifice du tube d'adsorption. Remplir le tube d'adsorption et le refermer à l'aide du couvercle en plastique.

- Insérer le tube d'adsorption dans le grand orifice de l'adaptateur de siphon pour flacon. Le fixer à l'aide de l'agrafe (6.2023.020) sur l'adaptateur pour bouteille.



4.8 Connecter le dégazeur d'éluant

Si l'éluant contient des bulles de gaz ou des gaz dissous, la pompe haute pression ne peut pas produire un écoulement constant. Ceci empêche la ligne de base de se stabiliser correctement. Pour obtenir des résultats de mesure fiables, il faut dégazer l'éluant avant qu'il n'atteigne la pompe haute pression.

Le dégazeur d'éluant est entièrement connecté. Aucune tâche d'installation n'est requise.



4.9 Installer la pompe haute pression

La pompe haute pression intelligente et à faible pulsation pompe les éluants à travers le système de chromatographie ionique. Elle est dotée d'une puce sur laquelle sont stockés ses spécifications techniques et son historique (heures de fonctionnement, données utiles au service après-vente).

La pompe haute pression se compose de :

- la tête de pompe qui fait circuler l'éluant dans le système.
- la vanne de purge qui sert à purger la tête de pompe.

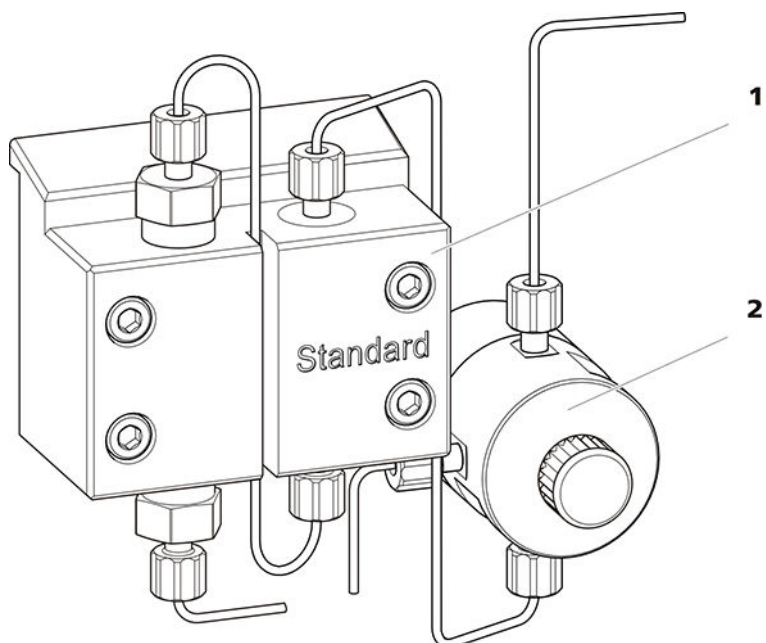


Figure 9 la pompe haute pression dotée de la vanne de purge

1 Tête de pompe

2 Vanne de purge

La pompe haute pression est entièrement connectée. Aucune tâche d'installation n'est requise.

4.10 Installer le filtre inline

Les filtres inline protègent la colonne de séparation des salissures possibles provoquées par l'éluant. Les plaquettes de filtre présentant une dimension des pores de 2 µm sont rapidement et facilement interchangeables. Elles éliminent des particules des solutions.

Un filtre inline (6.2821.120) est installé entre la vanne de purge et l'atténuateur de pulsations pour la protection contre les particules.

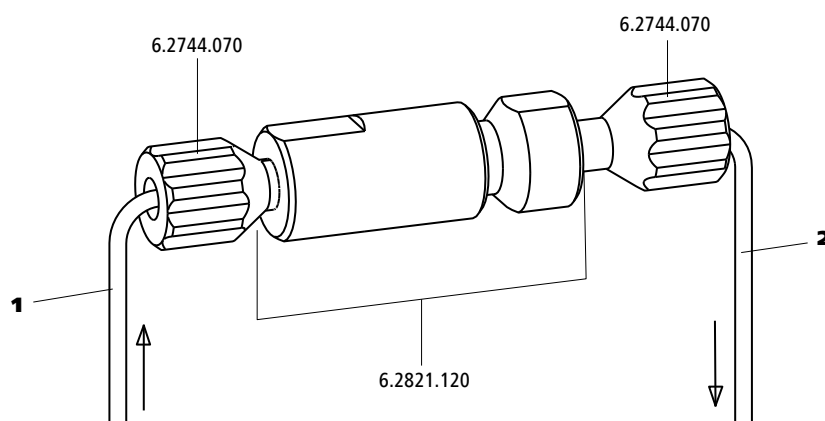


Figure 10 Filtre inline

1 Capillaire d'entrée

Connecté à la vanne de purge.

2 Capillaire de sortie

Connecté à l'atténuateur de pulsations.

Le filtre inline est entièrement connecté. Aucune tâche d'installation n'est requise.

4.11 Installer l'atténuateur de pulsations

L'atténuateur de pulsations est installé entre la pompe haute pression et la vanne d'injection. Il protège la colonne de séparation de tout dommage entraîné par des variations de la pression pouvant se produire lors de la commutation de la vanne d'injection et évite des pulsations perturbatrices en cas de mesures très sensibles.

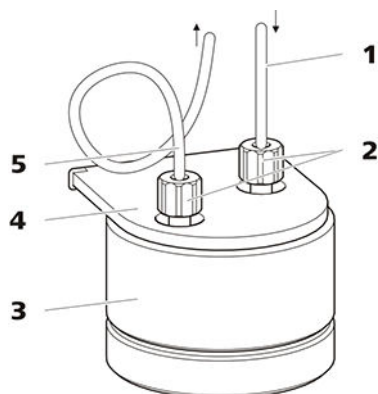


Figure 11 Atténuateur de pulsations

1 Capillaire de connexion Connexion au filtre inline.	2 Vis de pression PEEK courtes (6.2744.070)
3 Atténuateur de pulsations (6.2620.150)	4 Support de l'atténuateur de pulsations
5 Capillaire de connexion Connexion à la vanne d'injection.	

L'atténuateur de pulsations est entièrement connecté. Aucune tâche d'installation n'est requise.

4.12 Vanne d'injection

La vanne d'injection relie le trajet de l'éluant à celui de l'échantillon. Une quantité de solution d'échantillon définie est injectée par une commutation de vannes rapide et précise et rincée par l'éluant dans la colonne de séparation.

La quantité d'échantillon injecté est déterminée par :

- le volume de la boucle d'injection ou
- par un 800 Dosino, si la technique intelligente Metrohm d'injection partielle de la boucle (MiPT), la technique intelligente Metrohm d'injection pick-up (MiPuT) ou les techniques Metrohm de préconcentration en ligne (MiPCT, MiPCT-ME) sont utilisées.

Le choix de la boucle d'échantillon s'oriente à l'application. En temps normal, les boucles d'échantillon suivantes sont utilisées :

Tableau 1 De quelle boucle d'échantillon ai-je besoin ?

Application	Boucle d'échantillon
Détermination de cations	20 µL
Détermination d'anions avec suppression	20 µL

Application	Boucle d'échantillon
Détermination d'anions sans suppression	100 µL
MiPT, MiPuT	250 µL
MiPCT, MiPCT-ME	Colonne de pré-concentration

La vanne d'injection est entièrement connectée. Aucune tâche d'installation n'est requise.

Facultatif : changer de boucle d'échantillon

La boucle d'échantillon peut être remplacée selon l'application (voir Tableau 1, page 34).



REMARQUE

Utiliser exclusivement des vis de pression PEEK (6.2744.010) pour connecter des capillaires et la boucle d'échantillon à la vanne d'injection.

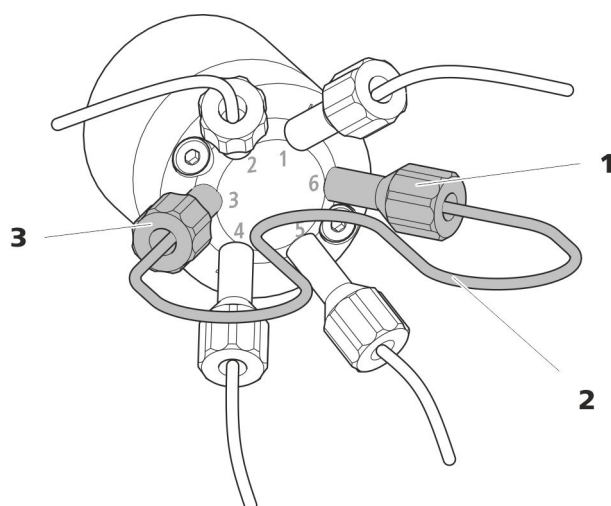


Figure 12 Changer de boucle d'échantillon

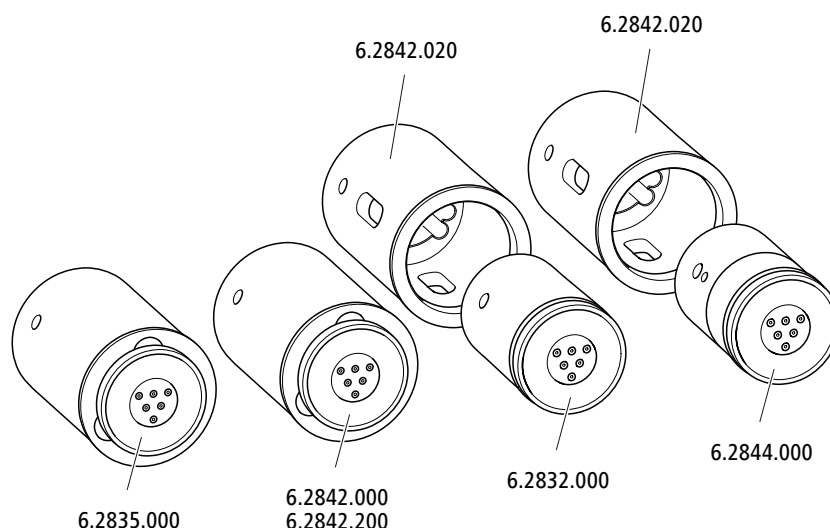
1 Vis de pression

Fixée au port 6.

2 Boucle d'échantillon

3 Vis de pression

Fixée au port 3.



REMARQUE

Les appareils sont livrés sans rotor et sans adaptateur.

Le rotor et tout au plus l'adaptateur doivent faire l'objet d'une commande à part.

4.13.1 Mettre en place les rotors

Accessoires

Prévoir les accessoires suivants pour cette étape :

- Pour la suppression : MSM Rotor A (6.2832.000) ou MSM-HC Rotor A (6.2842.000), MSM-LC Rotor A (6.2844.000) ou MSM-HC Rotor C (6.2842.200) ou MSM-HC Rotor C (6.2842.200)
- facultatif : adaptateur (6.2842.020)
- Pièce de connexion (6.2835.010)

Il est possible de mettre en place les grands rotors directement dans le boîtier de rotor.

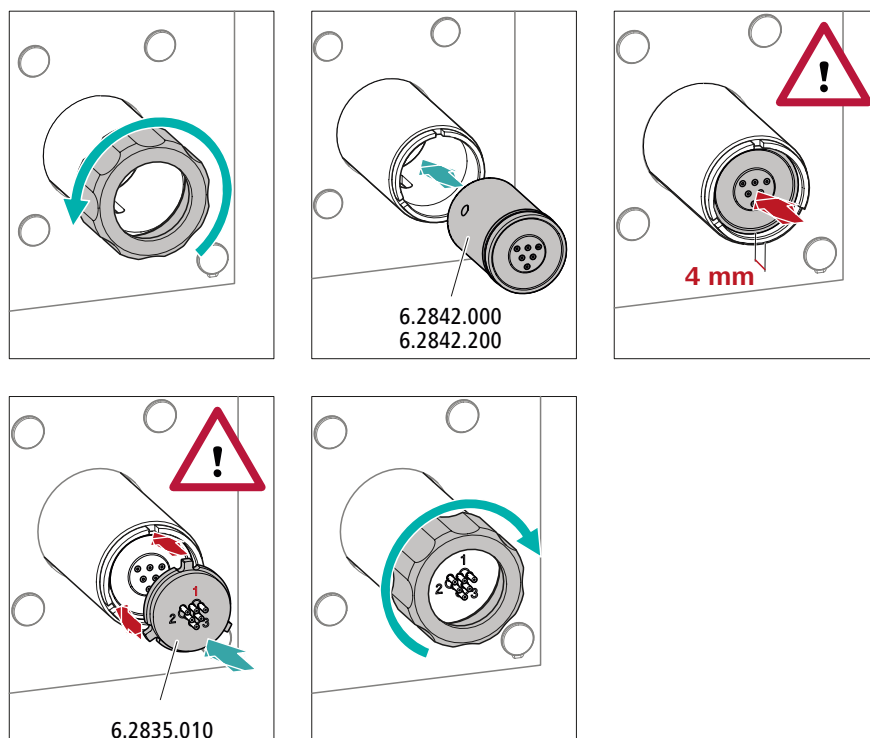


ATTENTION

Si le rotor n'est pas mis en place correctement, il risque d'être endommagé au cours de la mise en service.

Veillez donc à respecter minutieusement les instructions suivantes.

Mettre en place de grands rotors



1 Retirer le raccord union

Desserrer et retirer le raccord union.

2 Mettre en place le rotor

- Nettoyer la surface d'étanchéité du rotor avec de l'éthanol et un chiffon non pelucheux.
- Mettre en place le rotor dans l'entraînement de suppresseur de sorte que les connexions tubulaires se trouvent sur la face arrière du rotor et viennent s'insérer dans les évidements correspondants à l'intérieur de l'entraînement du suppresseur. Un des trois trous du rotor doit être visible lorsque la fente de l'entraînement du suppresseur est vue du bas.

**REMARQUE**

Quand le rotor est correctement positionné, sa surface d'étanchéité se trouve à env. 4 mm à l'intérieur de l'entraînement du suppresseur.

Si ce n'est pas le cas, faire tourner le rotor avec précaution pour le placer dans la bonne position. Si le rotor ne tourne pas ou ne peut pas être déposé, il est possible de le faire tourner par le dessous à l'aide d'un objet pointu (par ex. un tournevis) pour le mettre dans la position correcte.

3 Placer la pièce de connexion

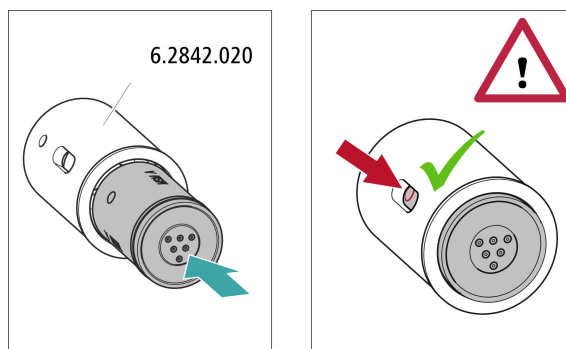
- Nettoyer la surface d'étanchéité de la pièce de connexion avec de l'éthanol et un chiffon non pelucheux.
- Mettre en place la pièce de connexion dans l'entraînement de suppresseur de sorte que le connecteur 1 se trouve en haut et que les trois taquets de la pièce de connexion entrent dans les évidements correspondants sur l'entraînement du suppresseur.

4 Placer le raccord union

Serrer à la main le raccord union sur le filetage de l'entraînement du suppresseur (n'utiliser aucun outil).

Mettre en place de petits rotors

L'adaptateur (6.2842.020) est requis pour mettre en place un petit rotor dans l'entraînement du suppresseur.



1 Mettre en place le rotor dans l'adaptateur



ATTENTION

Les rotors mal installés peuvent être **endommagés** lors de la mise en service.

- Nettoyer la surface d'étanchéité du rotor avec de l'éthanol et un chiffon non pelucheux.
- Insérer le rotor dans l'adaptateur de façon à ce que les connexions tubulaires sur sa face arrière s'adaptent aux évidements correspondants à l'intérieur de l'adaptateur et que l'un des trois trous du rotor soit visible à travers la fente de l'adaptateur.

2 Mettre en place l'adaptateur

Mettre l'adaptateur en place comme un grand rotor dans l'entraînement du supprimeur (voir « Mettre en place de grands rotors », page 38).

4.13.2 Connecter le Metrohm Suppressor Module (MSM)

Les trois entrées et sorties des unités de suppression, numérotées 1, 2 et 3 sur la pièce de connexion, ont chacune deux capillaires PTFE fixes.

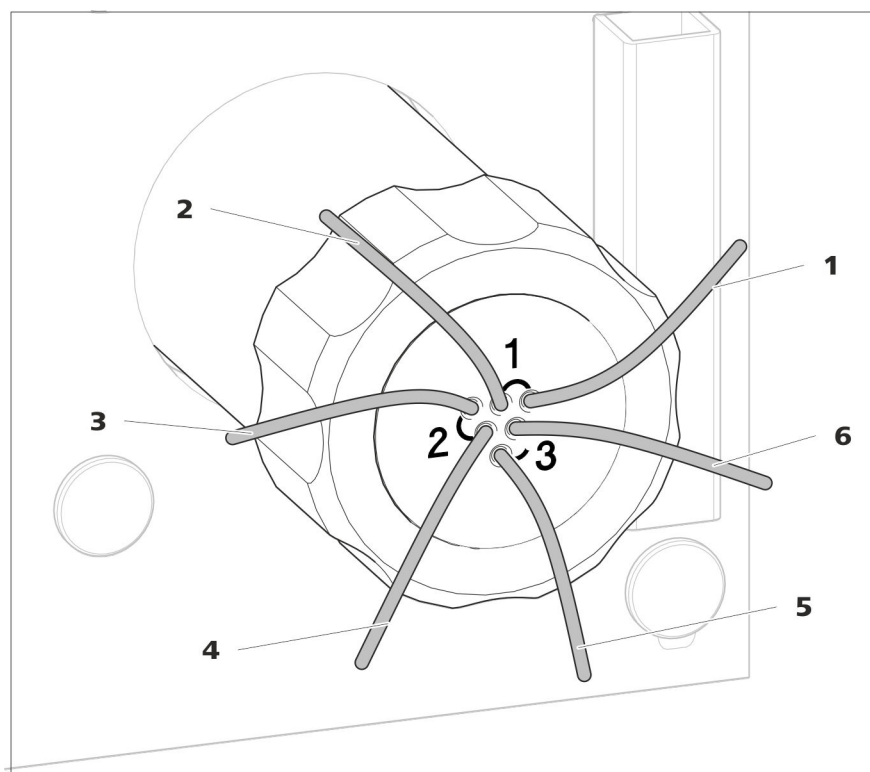
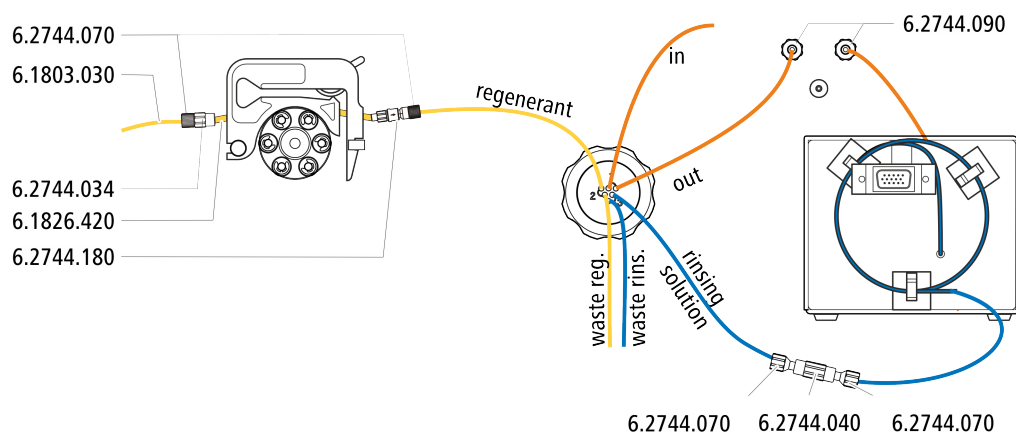


Figure 13 Metrohm Suppressor Module (MSM) – capillaires de connexion

1 out Capillaire de sortie pour l'éluant.	2 in Capillaire d'entrée pour l'éluant.
3 regenerant Capillaire d'entrée pour la solution de régénération.	4 waste reg. Capillaire de sortie pour la solution de régénération ; vers le bidon à déchets.
5 waste rins. Capillaire de sortie pour la solution de rinçage ; vers le bidon à déchets.	6 rinsing solution Capillaire d'entrée pour la solution de rinçage.

Installation recommandée

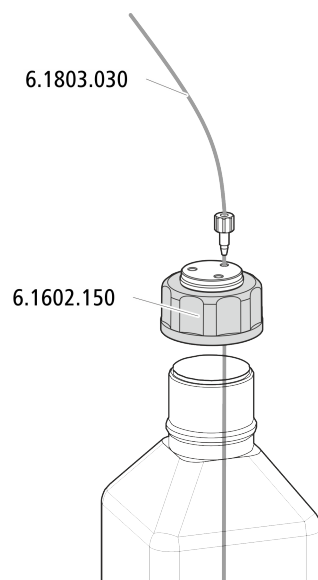


4.13.2.2 Installer les flacons de solution auxiliaire

Accessoires

Prévoir les accessoires suivants pour connecter le flacon de solution auxiliaire :

- Accessoires provenant du kit d'accessoires : CI Vario/Flex SeS (6.5000.020)



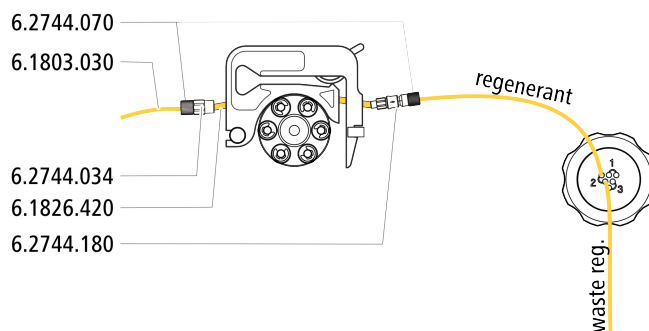
4.13.2.3 Connecter la solution de régénération

La solution de régénération est connectée au capillaire *regenerant*.

Connecter la solution de régénération à la pompe péristaltique

Prévoir les accessoires suivants pour cette étape :

- Kit d'accessoires Flex/Vario : SeS (6.5000.020)
- Tuyau de pompe (6.1826.420)
- Olive pour tuyau avec filtre et arrêt de sûreté (6.2744.180)
- Olive pour tuyau (6.2744.034)
- Cassette de tuyau de la pompe péristaltique



- 1** Préparer la cassette de tuyau de la pompe péristaltique pour la solution de régénération (*voir Chapitre 4.14.1, page 46*).
- 2** Fixer le capillaire portant l'inscription *regenerant* à l'aide d'une vis de pression (6.2744.070) à la sortie du tuyau de pompe.
- 3** Fixer le capillaire PTFE du flacon contenant la solution de régénération à l'entrée du tuyau de pompe.

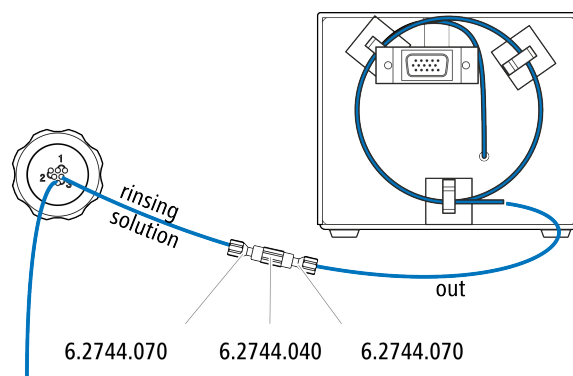
4.13.2.4 Connecter la solution de rinçage

Diverses possibilités se présentent pour rincer le Metrohm Suppressor Module :

- Solution de rinçage via STREAM (recommandé)
Utiliser l'éluant provenant du détecteur de conductivité comme solution de rinçage.
- Solution de rinçage via la pompe péristaltique
Mettre la solution de rinçage à disposition dans un flacon séparé et la faire circuler à l'aide de la pompe péristaltique.

La solution de rinçage est connectée au capillaire *rinsing solution*.

Connecter l'entrée de la solution de rinçage au STREAM



- 1 Connecter le capillaire de sortie du détecteur de conductivité au capillaire portant l'inscription *rinsing solution* avec un accouplement (6.2744.040) et deux vis de pression (6.2744.070).



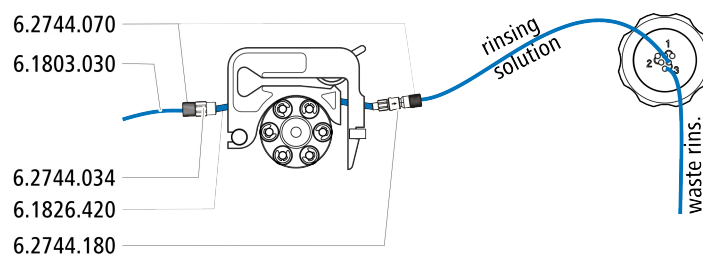
REMARQUE

Le capillaire de sortie du détecteur ne doit pas être raccourci.

Connecter l'entrée de la solution de rinçage à la pompe péristaltique

Prévoir les accessoires suivants pour cette étape (pas complètement compris dans l'accessoire standard) :

- Tuyau de pompe (6.1826.420)
- Olive pour tuyau avec filtre et arrêt de sûreté (6.2744.180)
- Olive pour tuyau (6.2744.034)
- Cassette de tuyau (6.2755.000)
- 2 vis de pression courtes (6.2744.070)
- Capillaire PTFE (6.1803.030) (connectée avec le flacon contenant la solution rinçage)



- 1 Préparer la cassette de tuyau de la pompe péristaltique pour la solution de régénération (voir Chapitre 4.14.1, page 46).



- 2 Fixer le capillaire portant l'inscription *rinsing solution* à l'aide d'une vis de pression (6.2744.070) à la sortie du tuyau de pompe.
- 3 Fixer le capillaire PTFE du flacon contenant la solution de rinçage à l'entrée du tuyau de pompe.

4.14 Pompe péristaltique

4.14.1 Installer la pompe péristaltique

Installer le tuyau de pompe

Les tuyaux de pompe peuvent être en différents matériaux et avoir différents diamètres, ils se caractérisent donc par des débits différents. Le choix s'effectue en fonction de l'application envisagée.

Tableau 2 Tuyaux de pompe

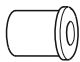
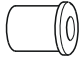

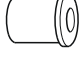



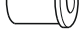
Numéro de commande	Nom	Matériau	Diamètre intérieur	Utilisation
6.1826.310	Tuyau de pompe LFL (orange/vert), 3 taquets	PVC (Tygon®)	0,38 mm	Tuyau de pompe pour la détermination de bromate avec la méthode triiodure.
6.1826.320	Tuyau de pompe LFL (orange/jaune), 3 taquets	PVC (Tygon®)	0,48 mm	Pour la solution acceptrice en cas de dialyse inline et d'ultrafiltration inline.
6.1826.330	Tuyau de pompe LFL (orange/blanc), 3 taquets	PVC (Tygon®)	0,64 mm	Non spécifique, usage général.
6.1826.340	Tuyau de pompe LFL (noir/noir), 3 taquets	PVC (Tygon®)	0,76 mm	Pour la solution d'échantillon dans la dialyse inline.
6.1826.360	Tuyau de pompe LFL (blanc/blanc), 3 taquets	PVC (Tygon®)	1,02 mm	Pour le transfert d'échantillon.
6.1826.380	Tuyau de pompe LFL (gris/gris), 3 taquets	PVC (Tygon®)	1,25 mm	Pour la dilution inline.
6.1826.390	Tuyau de pompe LFL (jaune/jaune), 3 taquets	PVC (Tygon®)	1,37 mm	Pour la solution d'échantillon dans l'ultrafiltration inline.
6.1826.420	Tuyau de pompe Phar-Med® (orange/jaune), 3 taquets	Ismapren	0,51 mm	Pour des solutions du suppresseur.

Sélectionner un tuyau de pompe et un adaptateur

- 1 Sélectionner le tuyau de pompe adapté à l'application (voir Tableau 2, page 46).

- 2** Sélectionner l'adaptateur adapté au tuyau de pompe. Les adaptateurs sont fournis avec la connexion pour tuyau de pompe avec arrêt de sûreté et filtre (6.2744.180).

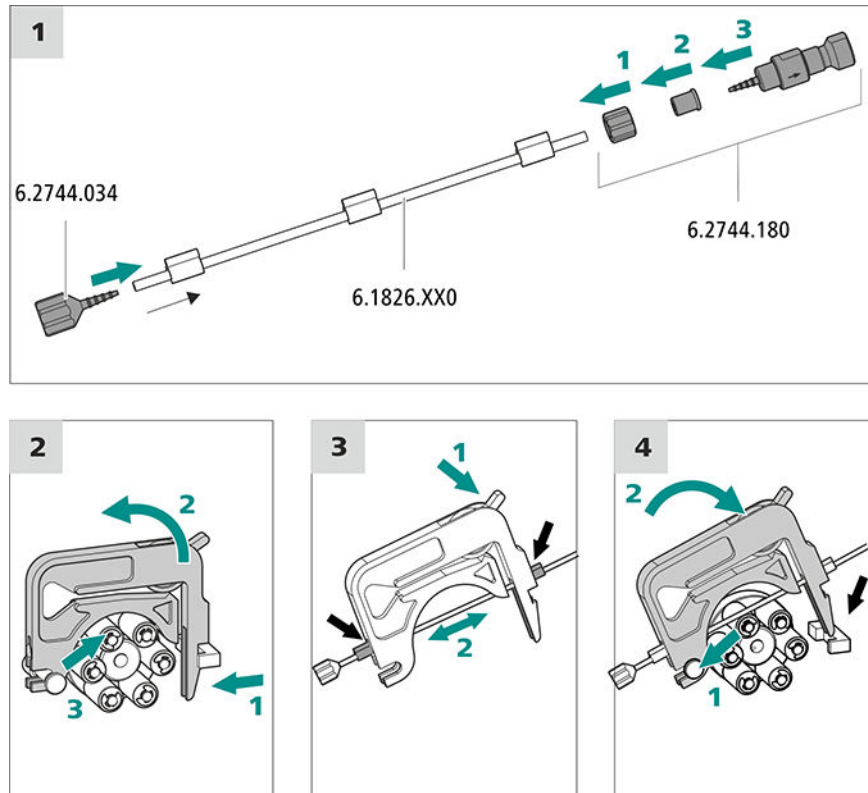
Tableau 3 Tuyaux de pompe et adaptateurs appropriés

Tuyau de pompe	Adaptateur
6.1826.310 (orange/vert)	
6.1826.320 (orange/jaune)	
6.1826.330 (orange/blanc)	
6.1826.340 (noir/noir)	
6.1826.360 (blanc/blanc)	
6.1826.380 (gris/gris)	
6.1826.390 (jaune/jaune)	
6.1826.420 (orange/jaune)	

Installer le tuyau de pompe

Prévoir les accessoires suivants pour cette étape :

- Cassette de tuyau (6.2755.000)
- Tuyau de pompe (6.1826.XXX)
- Accouplement olive/UNF 10/32 (6.2744.034)
- Connexion pour tuyau de pompe avec arrêt de sécurité et filtre (6.2744.180) : contient un écrou de blocage, 3 adaptateurs et une olive pour tuyau dotée d'un support de filtre.
- 2 × vis de pression courte (6.2744.070)



1 Connecter le tuyau de pompe

- Enficher l'accouplement Olive/UNF 10/32 (6.2744.034) à l'entrée du tuyau de pompe. Enfoncer le bout du tuyau de pompe au moins jusqu'à la seconde rainure de l'olive pour assurer le bon maintien du tuyau de pompe.
- Monter la connexion pour tuyau de pompe à la sortie du tuyau de pompe avec le fusible et le filtre (6.2744.180) :
 - Enfiler l'écrou de blocage sur le tuyau de pompe.
 - Enfiler l'adaptateur adapté sur le tuyau de pompe.
 - Enficher l'olive pour tuyau avec le support de filtre pour assurer le bon maintien du tuyau de pompe, enfoncer le bout du tuyau de pompe au moins jusqu'à la seconde rainure de l'olive.
 - Visser avec le raccord union en serrant.

2 Retirer la cassette de tuyau

- Enfoncer le levier encliquetable de la cassette de tuyau vers l'intérieur.
- Basculer la cassette de tuyau vers le haut.
- Décrocher la cassette de tuyau du taquet de retenue.

3 Insérer le tuyau de pompe

- Enfoncez le levier de pression de la cassette de tuyau à fond vers le bas.
- Insérez le tuyau de pompe dans la cassette de tuyau. Serrer la cassette de tuyau entre 2 taquets. Les taquets doivent venir s'encliqueter dans le support de cassette de tuyau au cours de cette opération.

4 Mettre en place la cassette de tuyau

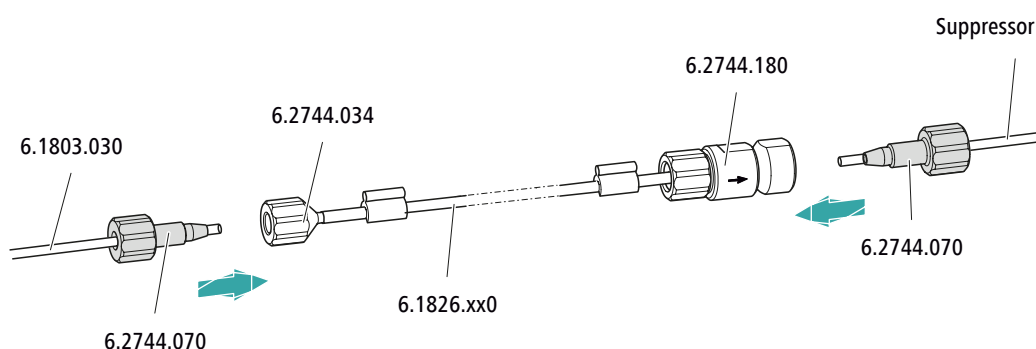
- Accrocher la cassette de tuyau au taquet de retenue et la pousser dans le support de cassette jusqu'à ce que le levier d'encliquetage vienne s'encliqueter en produisant un clic caractéristique.

Connecter les capillaires pour la solution de régénération

Accessoires

Prévoir les accessoires suivants pour cette étape :

- Capillaire d'aspiration (6.1803.030)
- 2 x vis de pression courte (6.2744.070)



Connecter au tuyau de pompe...	... cet accessoire
Entrée	Visser le tuyau d'aspiration (6.1803.030) avec une vis de pression (6.2744.070) à l'olive pour tuyau (6.2744.034) en serrant.
Sortie	Visser le capillaire de supprimeur portant l'inscription regenerant à la connexion de tuyau pour pompe dotée d'un arrêt de sécurité et filtre (6.2744.180) avec une vis de pression (6.2744.070).

Étape suivante

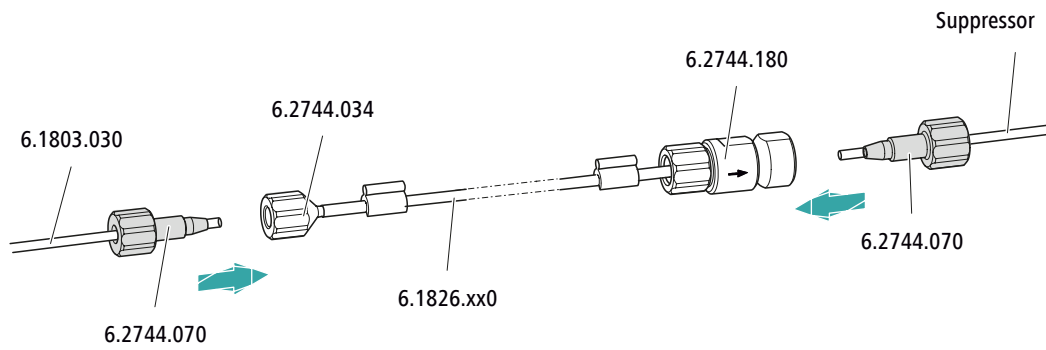
- Connecter l'extrémité non fixée du capillaire d'aspiration au flacon contenant la solution de régénération.

Connecter les capillaires pour la solution de rinçage (comme variante au système STREAM)

Accessoires

Prévoir les accessoires suivants pour cette étape :

- Capillaire d'aspiration (6.1803.030)
- 2 x vis de pression courte (6.2744.070)



Connecter au tuyau de pompe...	... cet accessoire
Entrée	Visser le tuyau d'aspiration (6.1803.030) avec une vis de pression (6.2744.070) à l'olive pour tuyau (6.2744.034) en serrant.
Sortie	Visser le capillaire de suppressor portant l'inscription rinsing solution à la connexion de tuyau pour pompe dotée d'un arrêt de sécurité et filtre (6.2744.180) avec une vis de pression (6.2744.070).

Étape suivante

- Connecter l'extrémité non fixée du capillaire d'aspiration au flacon contenant la solution de rinçage.

Régler le débit d'écoulement

Le débit d'écoulement de la pompe péristaltique dépend de différents facteurs :

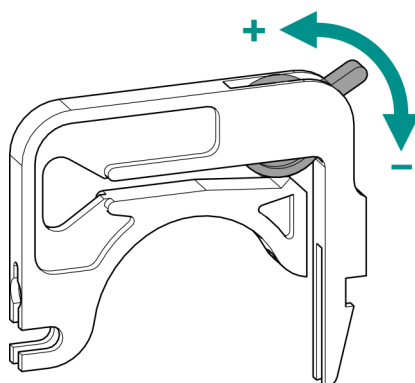
- diamètre intérieur du tuyau de pompe
- vitesse de rotation de l'entraînement
- pression de serrage de la cassette de tuyau



REMARQUE

Les tuyaux de pompe sont des consommables. La durée de vie du tuyau de pompe dépend entre autres de la pression de serrage.

Régler correctement la pression de serrage



- 1
 - Desserrer le levier de pression à fond, à savoir l'enfoncer complètement vers le bas.
 - Dans le logiciel, activer l'entraînement de la pompe péristaltique à la vitesse souhaitée.
 - Relever progressivement le levier de pression jusqu'à ce que le liquide se mette à couler.
 - Quand le liquide s'écoule, relever le levier de pression de deux crans supplémentaires.

La pression de serrage est maintenant réglée de façon optimale.

4.14.2 Fonctionnement de la pompe péristaltique

La pompe péristaltique est utilisée pour acheminer les solutions d'échantillon et des solutions auxiliaires. Elle peut fonctionner dans les deux directions.

La pompe péristaltique achemine des liquides d'après le principe du refoulement. Le tuyau de pompe est maintenu entre les rouleaux (14-5) et la cassette de tuyau (14-2). En cours de fonctionnement, l'entraînement de la pompe péristaltique fait tourner le moyeu à rouleaux (14-6), de façon à ce que les rouleaux (14-5) propulsent le liquide dans le tuyau de pompe.

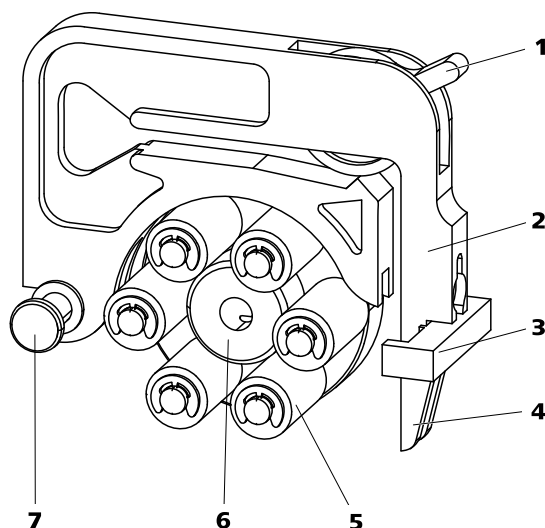


Figure 14 Pompe péristaltique

1	Levier de pression	2	Cassette de tuyau (6.2755.000)
3	Support de cassette	4	Levier encliquetable
5	Rouleaux	6	Moyeu à rouleaux
7	Taquet de retenue		

4.15 Metrohm CO₂ Suppressor (MCS)

4.15.1 Généralités sur le MCS



REMARQUE

Le Metrohm CO₂ Suppressor (MCS) est utilisé uniquement à des fins de détection de conductivité avec suppression chimique.

Le Metrohm CO₂ Suppressor (MCS) supprime le CO₂ du flux d'éluant. Cela permet une baisse de la conductivité de fond, une amélioration de la sensibilité de détection et une réduction des pics de temps mort et de carbonate.

Le CO₂ peut se mêler au débit d'éluant en raison de l'échantillon lui-même ou se produire en raison de la réaction de suppression dans le suppresser. Si le MCS est connecté entre le suppresser et le détecteur, le pic de carbonate est minimisé dans le chromatogramme.

Le MCS se compose principalement d'une cellule de dégazage qui contient un capillaire constitué d'une membrane de fluoropolymère. Le capillaire est perméable aux gaz. La cellule de dégazage est connectée à la pompe à vide. L'éluant est amené via un capillaire avec une membrane en fluoropolymère à l'intérieur de la cellule de dégazage. La pompe à vide

produit en même temps de la sous-pression et aspire l'air de l'extérieur. La différence de pression et de concentration ainsi produite dans la cellule de dégazage avec l'intérieur du capillaire entraîne la diffusion du CO₂ hors du débit d'éluant. L'air ambiant est aspiré par un CO₂ Absorber qui élimine le CO₂ de l'air.

4.15.2 Connecter le MCS

Le MCS est connecté entre le Metrohm Suppressor Module (MSM) et le détecteur de conductivité.

Connecter le MCS

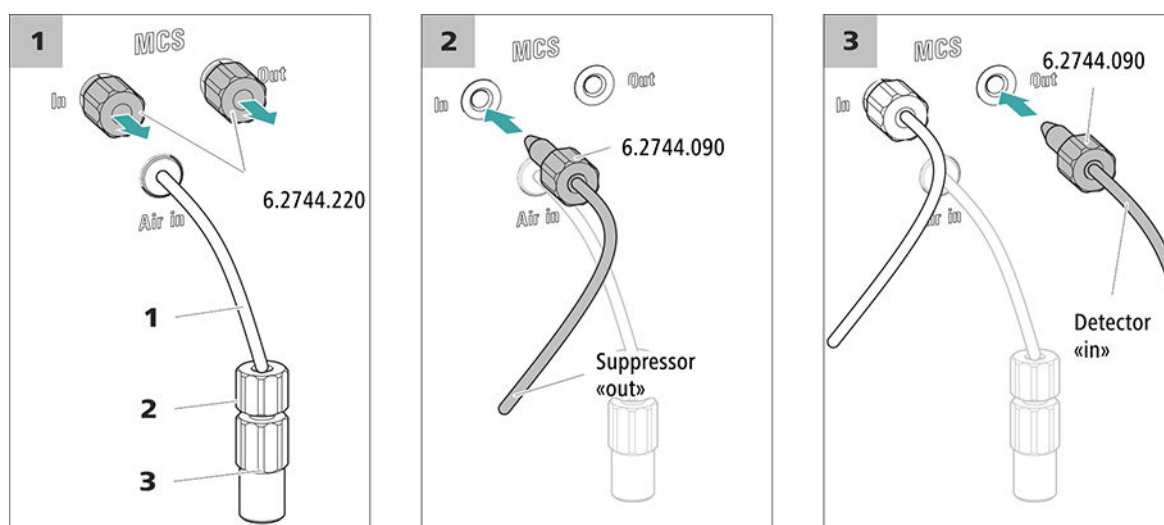


Figure 15 Connecter le MCS

1 Capillaire d'aspiration d'air

Pour aspirer l'air pauvre en CO₂ (via le CO₂ Absorber).

2 Vis de pression courte (6.2744.070)

Monter sur le capillaire d'aspiration d'air.

3 Accouplement Luer (6.2744.120)

Monté sur le capillaire d'aspiration d'air à l'aide d'une vis de pression (6.2744.070).

1 Retirer le bouchon fileté

Retirer les deux bouchons filetés (6.2744.220) de l'entrée et de la sortie du MCS et les conserver.

2 Connexion du suppresseur

Connecter le capillaire du MSM portant l'inscription **out** à l'aide d'une vis de pression longue (6.2744.090) à l'entrée du MCS (portant l'inscription **In**).

3 Connexion au détecteur

Connecter le capillaire d'entrée du détecteur de conductivité avec une vis de pression longue (6.2744.090) à la sortie du MCS (portant l'inscription **Out**).

**ATTENTION**

L'entrée et la sortie doivent être fermées avec les bouchons filetés (6.2744.220) si le MCS n'est pas utilisé.

4.15.3 Installation d'un CO₂ Absorber

Afin de pouvoir supprimer le CO₂ de l'éluant de façon efficace, l'air aspiré doit contenir le moins de CO₂ possible. Pour cela, l'air est aspiré via le CO₂ Absorber (6.2837.100).

Accessoires

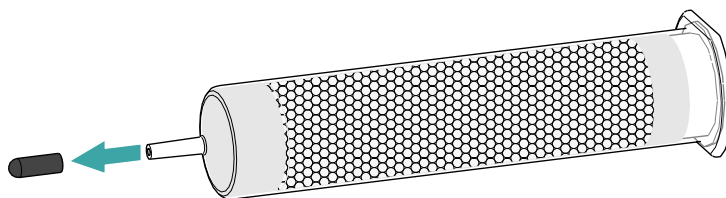
Les accessoires suivants sont nécessaires pour cette étape :

- CO₂ Absorber (6.2837.100)
Le CO₂ Absorber fait partie du kit d'accessoires Vario/Flex SeS (6.5000.020).

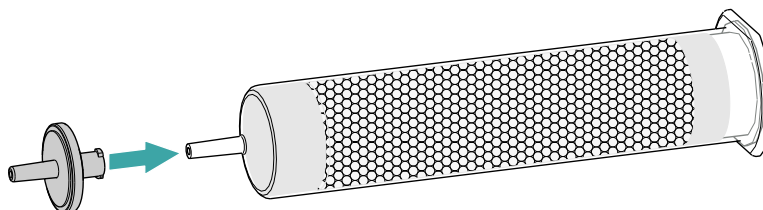
Préparation du CO₂ Absorber

Préparer le CO₂ Absorber pour son utilisation comme suit :

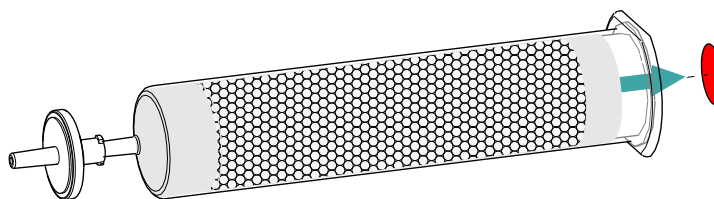
- 1** Retirer le capuchon protecteur de la pointe du CO₂ Absorber.



- 2** Enficher le filtre anti-poussière sur la pointe du CO₂ Absorber.



- 3** Retirer l'étiquette du couvercle du CO₂ Absorber.



Cela permet d'ouvrir le petit orifice dans le couvercle du CO₂ Absorber, par lequel l'air est aspiré.

Le CO₂ Absorber est désormais prêt pour l'installation.



REMARQUE

Le nouveau CO₂ Absorber (6.2837.100) fonctionne **sans** cartouche d'adsorption d'H₂O en amont.

Installation d'un CO₂ Absorber

Accessoires

- CO₂ Absorber (6.2837.100) préparé



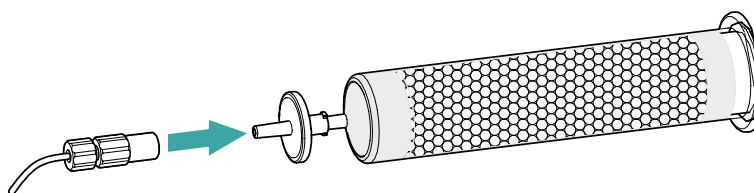
ATTENTION

Il est indispensable de suivre les étapes de préparation suivantes à la lettre pour assurer le fonctionnement correct de la suppression de CO₂.

Installer le CO₂ Absorber comme suit :

1 Connecter un CO₂ Absorber

Enficher sur la pointe du CO₂ Absorber le capillaire connecté au connecteur **Air in** du Metrohm CO₂ Suppressor (MCS).



2 Placer le CO₂ Absorber dans l'appareil

- Placer le CO₂ Absorber dans la zone du détecteur de l'appareil.

4.16 Installer le détecteur de conductivité

La zone de détecteur du 940 Professional IC Vario peut accueillir deux détecteurs et d'autres accessoires. Les détecteurs sont disponibles sous la forme d'appareils séparés et sont fournis avec des modes d'emploi à part.

Installer le détecteur dans l'appareil

Suivre les instructions fournies au chapitre *Insérer le détecteur* dans le mode d'emploi du détecteur.

Connecter le détecteur au trajet de l'éluant



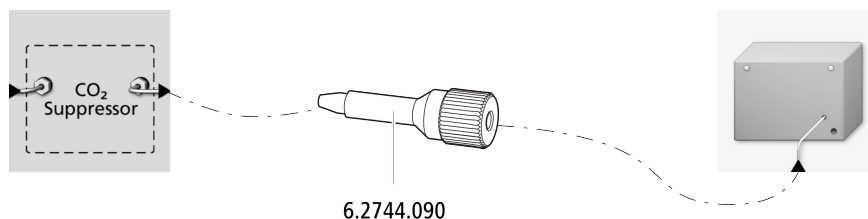
REMARQUE

La colonne de séparation n'est mise en place qu'au cours de la première mise en service. En attendant, connecter le capillaire d'entrée du détecteur avec une vis de pression longue (6.2744.090) à la sortie *Out* du MCS.

Accessoires

Prévoir les accessoires suivants pour cette étape :

- vis de pression longue (6.2744.090)



- 1 Connecter le capillaire d'entrée du détecteur avec une vis de pression longue (6.2744.090) à la sortie *Out* du MCS.

4.17 Installer le détecteur ampérométrique

La zone de détecteur du 940 Professional IC Vario peut accueillir deux détecteurs et d'autres accessoires. Les détecteurs sont disponibles sous la forme d'appareils séparés et sont fournis avec des modes d'emploi à part.

Installer le détecteur dans l'appareil

Suivre les instructions fournies au chapitre *Insérer le détecteur* dans le mode d'emploi du détecteur.

4.18 Connecter le dégazeur d'échantillon (facultatif)

Les bulles de gaz présentes dans l'échantillon provoquent une mauvaise reproductibilité étant donné que la quantité d'échantillon dans la boucle d'échantillon n'est pas toujours la même. C'est pourquoi nous recommandons de dégazer les échantillons qui contiennent du gaz avant l'injection.



REMARQUE

Il ne faut pas nécessairement connecter le dégazeur d'échantillon. Nous recommandons de n'utiliser le dégazeur d'échantillon que si l'application le requiert.

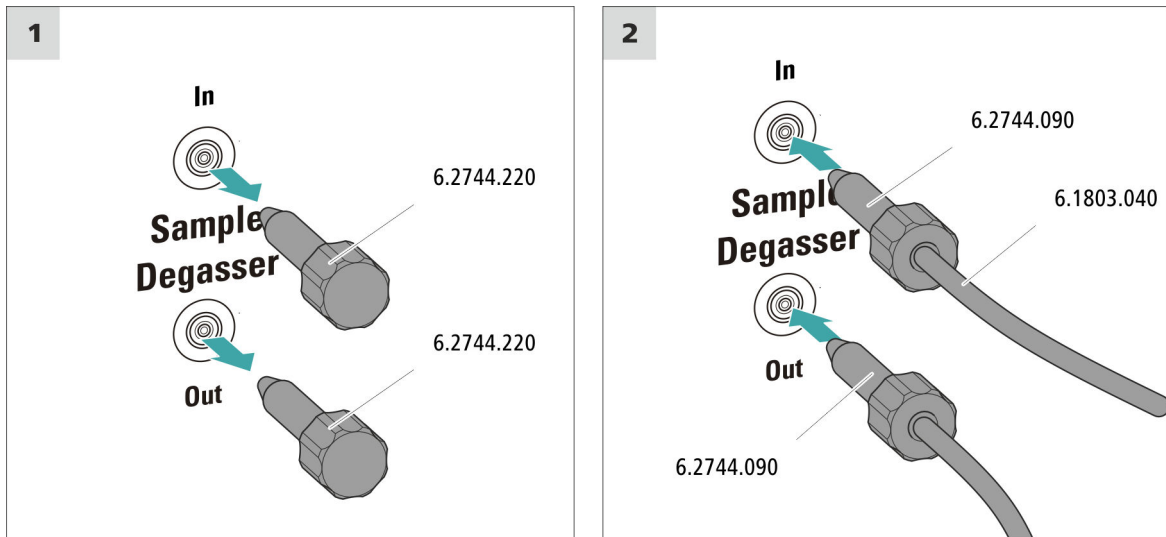
Le temps de rinçage est rallongé d'au moins deux minutes quand un dégazeur d'échantillon est connecté.

Accessoires

Prévoir les accessoires suivants pour cette étape :

- 2 × vis de pression longue (6.2744.090)
- Capillaire PTFE (6.1803.040)

Connecter le dégazeur d'échantillon



ATTENTION

Si le dégazeur d'échantillon n'est pas utilisé, l'entrée et la sortie **doivent** être fermées à l'aide des bouchons filetés (6.2744.220).

1 Retirer le bouchon fileté

Retirer le bouchon fileté (6.2744.220) de l'entrée et de la sortie du dégazeur d'échantillon et le conserver.

2 Connecter le capillaire de sortie

- Enfiler une vis de pression longue sur l'extrémité non fixée du capillaire connecté au port 1 de la vanne d'injection.
- Visser fermement la vis de pression sur la sortie du dégazeur d'échantillon (portant l'inscription **Out**).
Veiller à maintenir les connexions aussi courtes que possible (au besoin, raccourcir les capillaires).

3 Connecter le capillaire d'entrée

- Enfiler une vis de pression longue sur une extrémité du capillaire PTFE (6.1803.040) et visser la vis de pression à l'entrée du dégazeur d'échantillon (portant l'inscription **In**) en serrant.

- Faire passer l'autre extrémité du capillaire PTFE (6.1803.040) par un passage pour capillaires pour la guider hors de l'appareil et la connecter au Sample Processor le cas échéant.
Veiller à maintenir les connexions aussi courtes que possible (au besoin, raccourcir les capillaires).

4.19 Module de préparation des échantillons (SPM)

4.19.1 Généralités sur le SPM

Le SPM est composé de trois unités de neutralisation au total, qui sont utilisées pour la préparation des échantillons, régénérées et rincées à tour de rôle.

Il est possible d'utiliser le SPM à ces fins suivantes (entre autres) :

- pour l'échange de cations avant l'injection de l'échantillon.
- pour la neutralisation d'un échantillon.

Vous trouverez de plus amples informations sur ces techniques de préparation dans la brochure « Metrohm Inline Sample Preparation (MISP) » (disponible sur Internet sous documents.metrohm.com, mot-clé : « MISP »).

4.19.2 Connecter le module de préparation des échantillons (SPM)

Les trois entrées et sorties des unités de suppression, numérotées 1, 2 et 3 sur la pièce de connexion, ont chacune deux capillaires PTFE fixes.

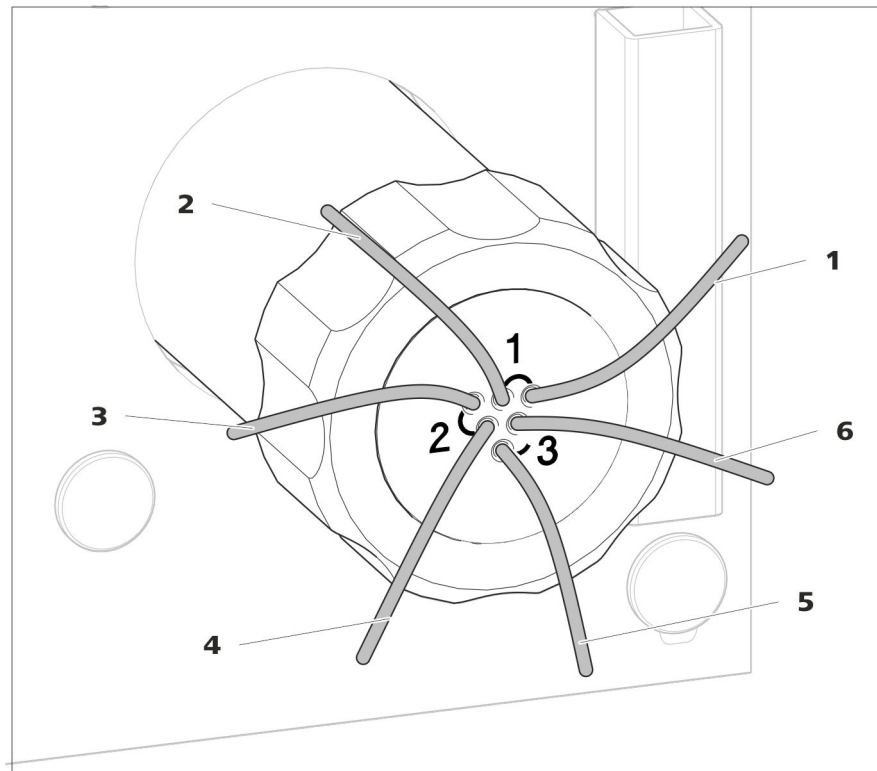


Figure 16 SPM – capillaires de connexion

1 out Capillaire de sortie pour l'échantillon.	2 in Capillaire d'entrée pour l'échantillon.
3 regenerant Capillaire d'entrée pour la solution de régénération.	4 waste reg. Capillaire de sortie pour la solution de régénération ; vers le bidon à déchets.
5 waste rins. Capillaire de sortie pour la solution de rinçage ; vers le bidon à déchets.	6 rinsing solution Capillaire d'entrée pour la solution de rinçage.

Les capillaires PTFE de la pièce de connexion doivent être connectés avec les autres composants du système CI de la façon suivante :

Connecter les capillaires du SPM



REMARQUE

Pour protéger le SPM de particules étrangères ou du développement des bactéries, des connexions pour tuyau de pompe dotées d'un arrêt de sécurité et d'un filtre (6.2744.180) doivent être montées à la sortie des tuyaux de pompe de la pompe péristaltique.



ATTENTION

Les capillaires PTFE étant très souples, les vis de pression ne doivent donc pas être trop serrées.

Les extrémités des capillaires écrasées peuvent être raccourcies à l'aide de la pince coupante pour capillaires (6.2621.080).

Les capillaires SPM...	...sont connectés à...	...avec cet accessoire
in	Sample Processor ou	(voir le mode d'emploi du Sample Processor) ou
	une vanne 6 voies utilisée pour mesurer la quantité d'échantillon.	6.2744.010
out	Entrée de l'échantillon de la vanne d'injection	6.2744.010
rinsing solution	Sortie de tuyau de pompe pour solution de rinçage	Vis de pression (6.2744.070)
regenerant	Sortie du tuyau de pompe pour la solution de régéné- ration	Vis de pression (6.2744.070)
waste rins.	Bidon à déchets	direct ou via le Waste Col- lector (6.5336.000)
waste reg.	Bidon à déchets	direct ou via le Waste Col- lector (6.5336.000)

1 Connecter le capillaire d'entrée de l'échantillon

- Fixer le capillaire portant l'inscription *in* à l'aide d'une vis de pression courte (6.2744.070) au Sample Processor.
Ou, si une vanne 6 voies est utilisée pour mesurer la quantité d'échantillon :
- Fixer le capillaire portant l'inscription *in* à l'aide d'une vis de pression (6.2744.010) à la vanne 6 voies.

2 Connecter le capillaire de sortie de l'échantillon

- Connecter le capillaire portant l'inscription *out* à l'entrée d'échantillon de la vanne d'injection.

3 Connecter le capillaire d'entrée de la solution de rinçage

- Fixer le capillaire portant l'inscription *rinsing solution* avec une vis de pression courte (6.2744.070) à la connexion pour tuyau de pompe qui achemine la solution de rinçage.

4 Connecter le capillaire de sortie de la solution de rinçage

- Fixer le capillaire portant l'inscription *waste rins.* au Waste Collector. Des informations sur l'installation du Waste Collector sont proposées dans la feuille de renseignement fournie avec l'équipement CI : Waste Collector (6.5336.000).
- Variante : amener le capillaire portant l'inscription *waste rins.* dans un bidon à déchets de contenance suffisante et l'y fixer.

5 Connecter le capillaire d'entrée de la solution de régénération

- Fixer le capillaire portant l'inscription *regenerant* avec une vis de pression courte (6.2744.070) à la connexion pour tuyau de pompe du tuyau de pompe qui amène la solution de régénération.

6 Connecter le capillaire de sortie de la solution de régénération

- Fixer le capillaire portant l'inscription *waste reg.* au Waste Collector (6.5336.000). Des informations sur l'installation du Waste Collector sont proposées dans la feuille de renseignement fournie avec l'équipement CI : Waste Collector (6.5336.000).
- Variante : amener le capillaire portant l'inscription *waste reg.* dans un bidon à déchets de contenance suffisante et l'y fixer.

4.20 Connexion de l'appareil à l'ordinateur

**REMARQUE**

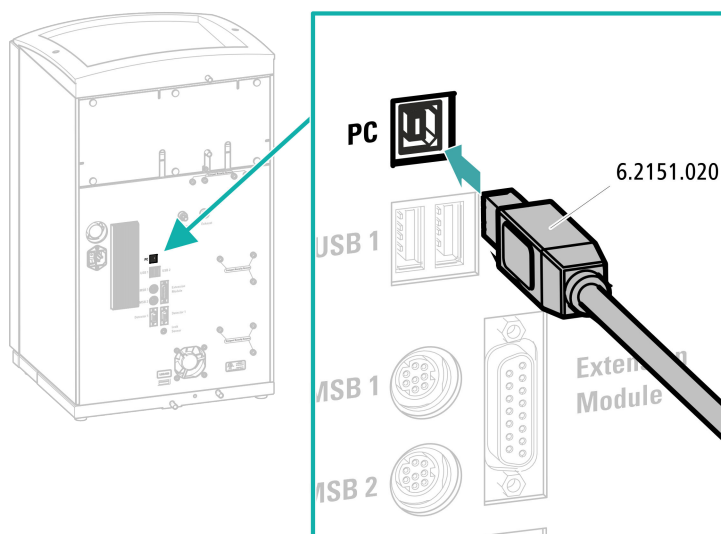
L'appareil doit être à l'arrêt pour le connecter à l'ordinateur.

Accessoires

Prévoir les accessoires suivants pour cette étape :

- câble de connexion USB (6.2151.020)

Connecter le câble USB



- 1 Enficher le câble USB à la prise de connexion *PC* sur la face arrière de l'appareil.
- 2 Brancher l'autre extrémité à l'une des prises USB de l'ordinateur.

4.21 Connecter l'appareil au secteur



AVERTISSEMENT

Choc électrique lié à la tension électrique

Risque de blessure lié au contact de composants sous tension électrique ou à l'humidité sur des pièces conductrices.

- Ne jamais ouvrir le boîtier de l'appareil tant que le câble secteur est branché.
- Protéger les pièces conductrices (p. ex. bloc d'alimentation, câble secteur, prises de connexion) contre l'humidité.
- En cas de doute lié à une infiltration d'humidité dans l'appareil, couper immédiatement la source de courant de celui-ci.
- Les travaux d'entretien et de réparation sur des composants électriques et électroniques doivent exclusivement être effectués par un personnel qualifié par Metrohm à cet effet.

Raccordement du câble secteur

Accessoires

Câble secteur avec les spécifications suivantes :

- Longueur : max. 2 m
- Nombre de brins : 3, avec conducteur de protection
- Connecteur : CEI 60320 du type C13
- Section de conducteur 3 x min. 0,75 mm² / 18 AWG
- Fiche secteur :
 - selon l'exigence du client (6.2122.XX0)
 - min. 10 A



REMARQUE

Ne pas utiliser un câble secteur non autorisé !

1 Enficher le câble secteur

- Enficher le câble secteur dans la prise d'alimentation secteur de l'appareil.
- Raccorder le câble au secteur.

4.22 Première mise en service

Il faut rincer l'ensemble du système la première fois avec de l'éluant au complet avant d'installer la précolonne et la colonne de séparation.

Rincer le système CI



ATTENTION

La première mise en service doit être effectuée sans installation de la précolonne et de la colonne de séparation.

S'assurer qu'un accouplement (6.2744.040) est installé à la place des colonnes.

1 Préparer le logiciel

- Démarrer le programme PC **MagIC Net**.
- Ouvrir l'onglet **Stabilisation** dans le logiciel MagIC Net : **Poste travail ► Analyses ► Stabilisation**.
- Importer une méthode adaptée (ou la créer).
Voir aussi : *Cours de maniement MagIC Net* et aide en ligne.

2 Préparer l'appareil

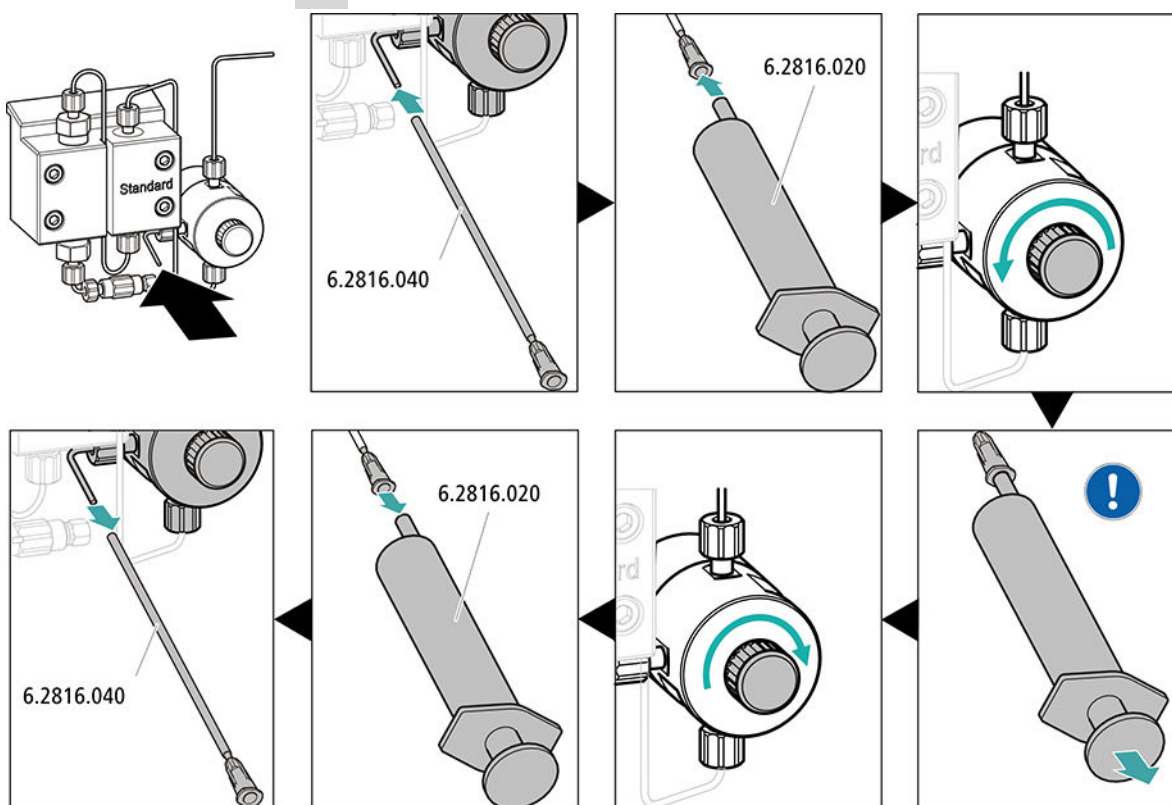
- S'assurer que le tuyau d'aspiration d'éluant est plongé dans l'éluant et que le flacon d'éluant contient suffisamment d'éluant.
- – Méthode STREAM (recommandée) : s'assurer que le tuyau d'aspiration pour la solution de régénération est plongé dans la solution et que la solution est présente en quantité suffisante. Vérifier que le capillaire de sortie du détecteur est connecté au capillaire d'entrée de la solution de rinçage (portant l'inscription *rinsing solution*) du Metrohm Suppressor Module (MSM).
- Méthode alternative en cas d'utilisation de deux flacons pour la régénération et le rinçage : s'assurer que les tuyaux d'aspiration des solutions auxiliaires (de régénération et de rinçage) sont plongés dans chacune d'elles et que chacun des deux flacons contient suffisamment de solution. Vérifier que le capillaire de sortie du détecteur est amené au bidon à déchets ou est connecté au Waste Collector.
- Allumer l'appareil.

MagIC Net détecte l'appareil et tous ses modules.

3 Démarrer la stabilisation

- Démarrer la stabilisation dans MagIC Net : **Poste travail ► Analyses ► Stabilisation ► Start HW.**

4 Purger la pompe haute pression



- Glisser l'extrémité de la canule de purge (6.2816.040) par-dessus l'extrémité du capillaire de purge sur la vanne de purge.
- Insérer la seringue (6.2816.020) dans le connecteur Luer de la canule de purge.
- Ouvrir la vanne de purge en faisant tourner le bouton rotatif (d'une ½-rotation env.).
- Activer la pompe haute pression dans MagIC Net.
- Aspirer l'éluant à l'aide de la seringue jusqu'à disparition complète des bulles d'air dans le tuyau d'aspiration d'éluant.
- Arrêter la pompe haute pression dans MagIC Net.
- Fermer la vanne de purge à l'aide du bouton rotatif.
- Retirer la seringue de la canule de purge.
- Retirer la canule de purge du capillaire de purge.

5 Régler la pression de serrage de la pompe péristaltique

- Régler la pression de serrage de la pompe péristaltique (voir « Régler correctement la pression de serrage », page 51).

6 Rincer l'appareil sans les colonnes

- Rincer l'appareil (sans colonnes) durant 10 minutes avec l'éluant.

4.23 Raccorder et rincer la précolonne

Les précolonnes ménagent les colonnes de séparation et permettent de prolonger leur durée de vie de façon significative. Les précolonnes fournies par Metrohm sont soit des précolonnes réelles, soit des cartouches précolonnes qui sont utilisées avec un support de cartouche. L'installation d'une cartouche précolonne dans le support correspondant est décrite dans la feuille de renseignement de la cartouche.



REMARQUE

Metrohm recommande de toujours travailler avec des précolonnes. Les précolonnes protègent les colonnes de séparation et peuvent être remplacées régulièrement en cas de besoin.



REMARQUE

Pour connaître la précolonne adaptée à la colonne de séparation, consulter la **Gamme de colonnes Metrohm** (disponible auprès du représentant Metrohm local), à la feuille de renseignement de la colonne et aux informations sur le produit ou demander directement conseil auprès de votre représentant Metrohm local.

Retrouver les informations produit de la colonne de séparation à l'adresse <http://www.metrohm.com> dans l'espace produit dédié à la chromatographie ionique.



ATTENTION

Les précolonnes neuves sont remplies d'une solution et obturées des deux côtés par des bouchons ou des capuchons.

Avant d'utiliser la précolonne, s'assurer que cette solution peut être mélangée à l'éluant utilisé (respecter les instructions du fabricant).



REMARQUE

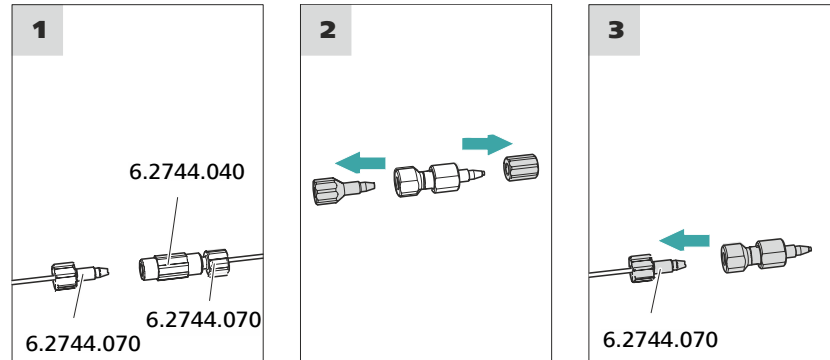
Ne connecter la précolonne qu'après la première mise en service de l'appareil (voir Chapitre 4.22, page 64). Remplacer la précolonne et la colonne de séparation par des accouplements (6.2744.040) en attendant.

Accessoires

Prévoir les accessoires suivants pour cette étape :

- Précolonne (adaptée à la colonne de séparation)

Connecter la précolonne



1 Retirer l'accouplement

Retirer l'accouplement (6.2744.040) monté pour la première mise en service entre le capillaire d'entrée de la colonne et le capillaire de sortie de la colonne.

2 Préparer la précolonne

- Dévisser les bouchons (le cas échéant, le bouchon et le capuchon de fermeture) de la précolonne.

3 Connecter la précolonne



ATTENTION

Lors de l'introduction de la précolonne, veiller toujours à ce que celle-ci soit installée correctement conformément au sens d'écoulement représenté (si indiqué).

- Fixer l'entrée de la précolonne avec une vis de pression courte (6.2744.070) au capillaire d'entrée de la colonne.
- Si la précolonne est connectée à la colonne de séparation par l'un des capillaires de connexion : fixer ce capillaire de connexion à la sortie de la précolonne à l'aide d'une vis de pression.

Rincer la précolonne

1 Rincer la précolonne

- Placer un godet sous la sortie de la précolonne.
- Démarrer le contrôle manuel dans MagIC Net et sélectionner la pompe haute pression : **Manuel ► Contrôle manuel ► Pompe**
 - **Débit** : selon la feuille de renseignement de la colonne
 - **On**
- Rincer la précolonne env. 5 minutes avec l'éluant.
- Arrêter à nouveau la pompe haute pression dans le contrôle manuel de MagIC Net : **Off**.

4.24 Raccorder et rincer la colonne de séparation

La colonne de séparation intelligente (iColumn) est au cœur de l'analyse par chromatographie ionique. Elle sépare les différents composants en fonction de leurs interactions avec la colonne. Les colonnes de séparation Metrohm sont équipées d'une puce sur laquelle sont enregistrés leurs spécifications techniques et leur historique (mise en service, heures de fonctionnement, injections, etc.).



REMARQUE

Pour connaître la colonne de séparation adaptée à votre application, reportez-vous à la **Gamme de colonnes Metrohm**, aux informations produit de la colonne de séparation ou demandez directement conseil auprès de votre représentant Metrohm local.

Retrouvez les informations produit de la colonne de séparation à l'adresse <http://www.metrohm.com> dans l'espace produit dédié à la chromatographie ionique.

Un chromatogramme d'essai est fourni avec chaque colonne. La feuille de renseignement de la colonne est disponible sur Internet à l'adresse <http://www.metrohm.com>, sous l'article correspondant. Pour trouver des informations détaillées concernant les applications CI spécifiques, reportez-vous aux documents **Application Bulletins** ou **Application Notes**. Ils sont disponibles sur Internet à l'adresse <http://www.metrohm.com> dans l'espace dédié aux applications ou disponibles gratuitement auprès de votre représentant Metrohm local.



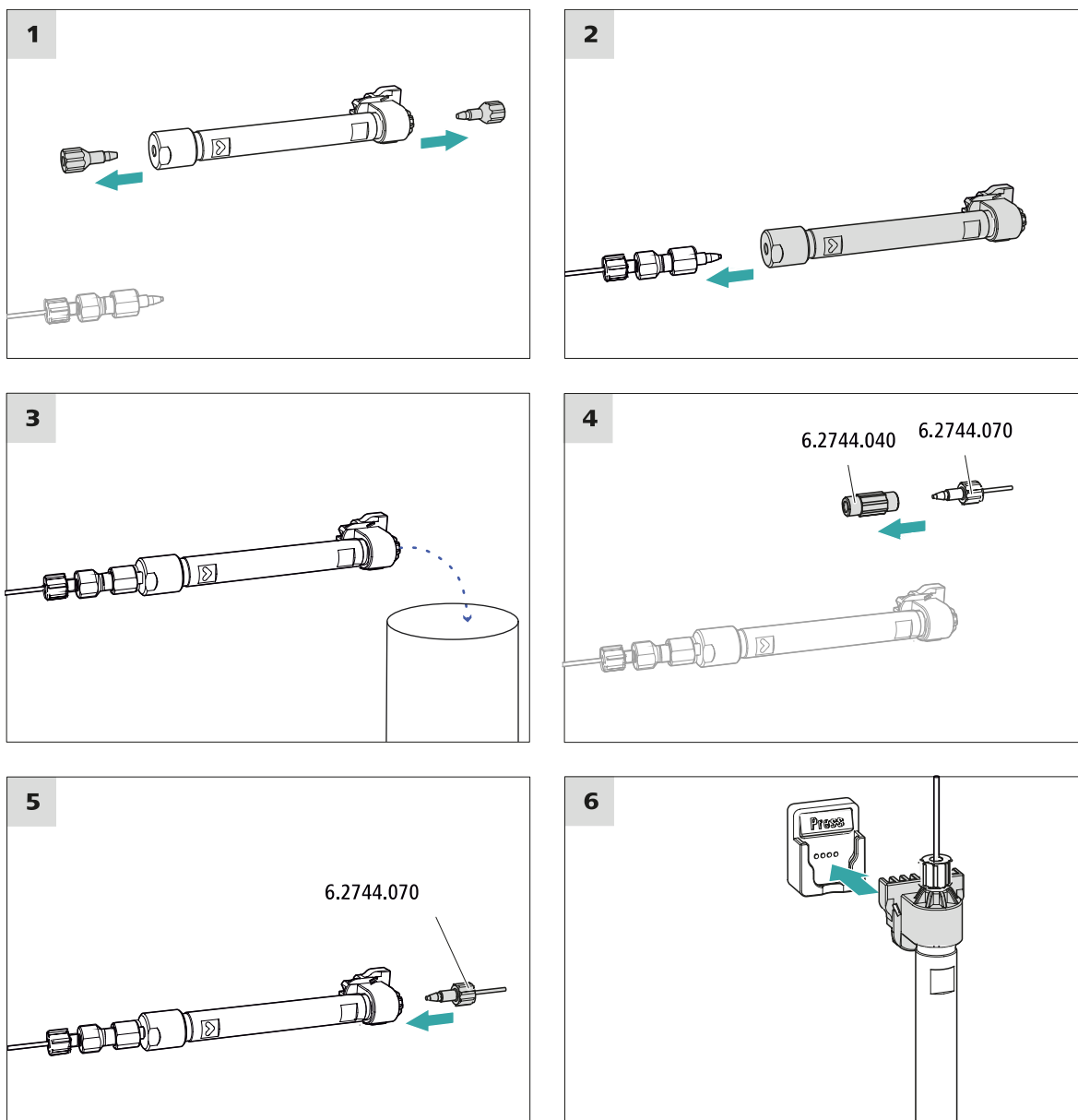
ATTENTION

Les colonnes de séparation neuves sont remplies d'une solution et obturées des deux côtés par des bouchons. Avant d'utiliser la colonne, s'assurer que cette solution peut être mélangée à l'éluant utilisé (respecter les indications du fabricant).



REMARQUE

Ne raccorder la colonne de séparation qu'après la première mise en service de l'appareil. Il faudra remplacer la précolonne et la colonne de séparation par un accouplement (6.2744.040) en attendant.



Connecter la colonne de séparation

1 Retirer les bouchons

- Dévisser les bouchons de la colonne de séparation.

6 Mettre en place la colonne de séparation

- Insérer la colonne de séparation dotée de la puce électronique dans le support de colonne jusqu'à ce qu'elle s'encliquette en produisant un claquement caractéristique.

La colonne de séparation est maintenant reconnue par MagIC Net.

4.25 Conditionnement

Le système doit être conditionné avec l'éluant jusqu'à l'obtention d'une ligne de base stable dans les cas suivantes :

- Après l'installation
- Après chaque mise sous tension de l'appareil
- Après chaque changement d'éluant



REMARQUE

En cas de changement de la composition de l'éluant, le temps de conditionnement peut s'allonger considérablement.

Conditionner le système

1 Préparer le logiciel



ATTENTION

Veiller à ce que le débit d'écoulement réglé ne soit pas supérieur à celui autorisé pour la colonne correspondante (voir feuille de renseignement des colonnes et enregistrement de la puce).

- Démarrer le programme PC **MagIC Net**.
- Ouvrir l'onglet **Stabilisation** dans le logiciel MagIC Net : **Poste travail ► Analyses ► Stabilisation**.
- Sélectionner une méthode adaptée (ou la créer).
Voir aussi : *Cours de maniement MagIC Net* et aide en ligne.

2 Préparer l'appareil

- Vérifier si la colonne est utilisée correctement conformément au sens d'écoulement indiqué sur l'autocollant (la flèche doit indiquer le sens d'écoulement).
- Vérifier si le tuyau d'aspiration d'éluant est plongé dans l'éluant et si le flacon d'éluant contient suffisamment d'éluant.



3 Démarrer la stabilisation

- Démarrer la stabilisation dans MagIC Net : **Poste travail ► Analyses ► Stabilisation ► Start HW.**
- Vérifier visuellement si tous les capillaires et leurs connexions sont étanches, de la pompe haute pression jusqu'au détecteur. Si l'éluant fuit à un quelconque endroit, serrer la vis de pression correspondante ou la desserrer, vérifier l'extrémité du capillaire et le raccourcir éventuellement à l'aide de la pince coupante puis revisser la vis de pression.

4 Conditionner le système

Rincer le système avec de l'éluant jusqu'à ce que la stabilité souhaitée de la ligne de base soit atteinte.

L'appareil est désormais prêt pour effectuer les mesures des échantillons.

5 Maniement

Le 940 Professional IC Vario ONE/SeS/PP/Prep 3 se manipule exclusivement par le biais du logiciel MagIC Net. Des informations sur le maniement de MagIC Net™ sont fournies dans le cours de maniement de MagIC Net™ ainsi que dans l'aide en ligne.

6.1.3 Maintenance par le service après-vente Metrohm

La maintenance de l'appareil doit de préférence être effectuée par un personnel qualifié Metrohm dans le cadre d'un entretien annuel. Si des produits chimiques décapants et corrosifs sont fréquemment utilisés, il est recommandé de procéder à des travaux de maintenance à intervalles plus fréquents. Le service après-vente Metrohm propose à tout moment des conseils spécialisés pour la maintenance et l'entretien de tous les appareils Metrohm.

6.1.4 Mise à l'arrêt et remise en service

Si l'appareil n'est plus utilisé pendant une période prolongée, retirez la précolonne et la colonne de séparation. Rincez le système CI à l'aide d'un mélange de méthanol et d'eau ultrapure (1:4) dessalée. Ceci permet d'éviter la recristallisation des sels et des dommages subséquents.

Rincer le système CI pour le dessaler

- 1 Dans le logiciel, arrêter le matériel et patienter jusqu'à ce que la pression ait diminué dans la pompe haute pression.
- 2 Retirer la précolonne et la colonne de séparation du trajet de l'éluant. Les capillaires de connexion sont directement connectés à l'aide d'un accouplement (6.2744.040).
- 3 Rincer le système CI pendant 15 minutes avec un mélange méthanol-eau ultrapure (1:4).
- 4 Optionnel : uniquement si le système CI est équipé d'un suppresseur.
Dans le logiciel, faire basculer deux fois à un intervalle de cinq minutes le Metrohm Suppressor Module (MSM) au cours de l'opération de rinçage (fonction ÉTAPE).
- 5 Optionnel : uniquement si le système CI est équipé d'un suppresseur et pompe péristaltique.
Rincer à l'eau les tuyaux utilisés sur la pompe péristaltique pendant 15 minutes (niveau 1). Détendre la pression de serrage de la pompe péristaltique pour terminer.

Remettre le système CI en service

- 1 Vérifier qu'un accouplement est monté en remplacement de la pré-colonne et de la colonne de séparation (6.2744.040).
- 2 Rincer le système CI avec de l'éluant frais pendant 15 minutes.
- 3 Retirer l'accouplement et monter la précolonne et la colonne de séparation (voir chapitre 4.23, page 67 et chapitre 4.24, page 69).

6.2 Connexions capillaires

Toutes les connexions capillaires entre la vanne d'injection, la colonne de séparation et le détecteur doivent être les plus courtes possible, avoir un faible volume mort et être tout à fait étanches.

Le capillaire PEEK situé après le détecteur ne doit pas être entravé.

Entre la pompe haute pression et le détecteur (zone à haute pression), utiliser exclusivement des capillaires PEEK ayant un diamètre intérieur de 0,25 mm.

6.3 Entretenir la porte



ATTENTION

La porte est en PMMA (polyméthacrylate de méthyle). Elle ne doit en aucun cas être nettoyée à l'aide de produits abrasifs ni de solvants.



ATTENTION

Ne jamais tenir l'appareil par la porte pour le soulever. Toujours le tenir au niveau du boîtier.

6.4 Échanger les capillaires du thermostat de colonne

Deux rainures de préchauffage se situent respectivement sur les deux parois latérales du thermostat de colonne dans lesquelles les capillaires d'entrée de colonne sont insérés et maintenus par une plaque de support.

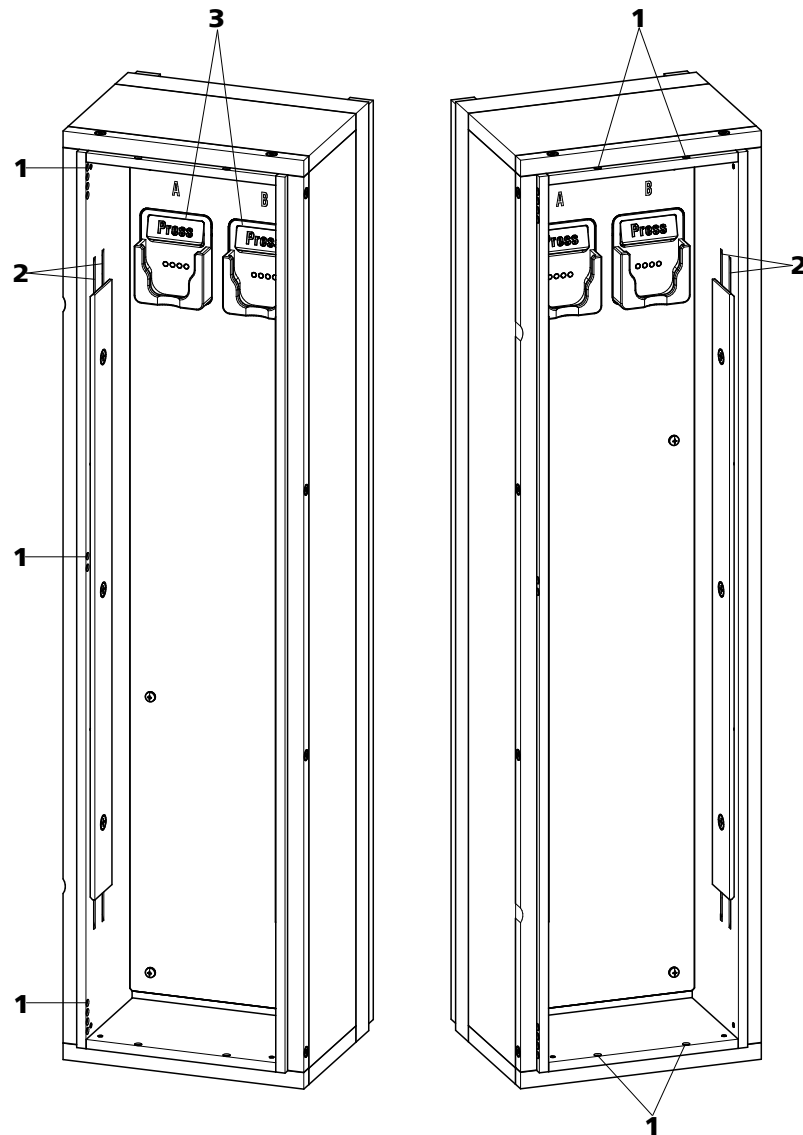


Figure 17 Thermostat de colonne

1 Orifices
Pour guider les capillaires vers l'intérieur et l'extérieur.

3 Support de colonne
Avec détection de colonne. Pour fixer la colonne.

2 Rainures de préchauffage
Pour tempérer l'éluant.



Échanger les capillaires de préchauffage

Pour faciliter l'insertion du capillaire d'entrée de la colonne dans les rainures de préchauffage du thermostat de colonne, Metrohm recommande de desserrer un peu les vis de la plaque de support sans toutefois les retirer.

- 1** Guider le capillaire d'entrée de la colonne par un orifice adapté (**17-1**) dans le thermostat de colonne.
- 2** Pousser le capillaire d'entrée de la colonne en partant du bas dans la rainure de préchauffage la plus à l'extérieur des deux (**17-2**). Le faire glisser sous la plaque de support jusqu'à ce qu'il ressorte par le haut.
- 3** Fléchir prudemment le capillaire d'entrée de la colonne vers le bas et le pousser du haut vers le bas dans la rainure de préchauffage intérieure, jusqu'à ce qu'il ressorte au niveau du bord inférieur de la plaque de support.

6.5 Manipulation des éluants

Manipuler l'éluant avec précaution permet de garantir des résultats d'analyse stables. Appliquer les mesures générales suivantes lors de la manipulation de l'éluant :

- Le flacon réservoir contenant l'éluant doit être connecté conformément au *chapitre 4.7, page 27*. Ceci est particulièrement important pour les éluants contenant des solvants volatiles (p. ex. de l'acétone).
- L'apparition de condensation dans le flacon d'éluant doit être évitée. La formation de gouttes peut modifier les rapports de concentration dans l'éluant.
- En cas de mesures très sensibles, nous recommandons de mélanger l'éluant en permanence à l'aide d'un agitateur magnétique (p. ex. 2.801.0010 avec 6.2070.000).
- Pour protéger le système CI des particules étrangères, nous recommandons d'aspirer l'éluant à travers une crépine d'aspiration (6.2821.090) (*voir Chapitre 4.7, page 27*). Il faut remplacer la crépine d'aspiration dès qu'elle prend une coloration jaune, au plus tard après 3 mois.

6.5.1 Fabriquer de l'éluant

Les produits chimiques utilisés pour la fabrication des éluants doivent posséder un degré de pureté d'au moins « p.a. ». Ils ne peuvent être dilués qu'à l'eau ultrapure (résistance > 18,2 MΩ*cm). (Ces indications s'appliquent généralement aux réactifs utilisés dans la chromatographie ionique).

Les éluants frais doivent toujours être microfiltrés (filtre 0,45 µm).

La composition de l'éluant est déterminante pour l'analyse de chromatographie :

Concentration	Une augmentation de la concentration provoque en général une diminution des temps de rétention et une accélération de la séparation mais également un signal de fond plus élevé.
pH	Les modifications du pH provoquent des variations des équilibres de dissociation et ainsi des modifications des temps de rétention.
Solvants organiques	D'une manière générale, l'ajout de solvants organiques (p. ex. du méthanol, de l'acétone, de l'acétonitrile) à un éluant aqueux accélère les ions lipophiles.

6.5.2 Changement d'éluant

Veiller à ce que le changement d'éluant n'entraîne pas la formation d'un précipité. Les solutions successives doivent pouvoir être mélangées. Si le système doit être nettoyé avec des solvants organiques, utiliser différents solvants avec une lipophilie croissante ou décroissante.



REMARQUE

Retirer la précolonne et la colonne de séparation pour changer l'éluant. Connecter les capillaires avec un accouplement (6.2744.040) et deux vis de pression (6.2744.070).

6.6 Entretien le dégazeur d'éluant

Les tuyaux de connexion sont connectés au dégazeur d'éluant avec des vis de serrage.

Procéder comme suit pour desserrer les tuyaux de connexion sur le dégazeur d'éluant puis les connecter à nouveau :

Accessoires

Prévoir les accessoires suivants pour cette étape :

Vous trouverez ces pièces dans le kit d'accessoires : *Vario/Flex Basic* (6.5000.000)

- Clé à fourche (6.2621.050)

Desserrer les tuyaux de connexion

- 1 ▪ Desserrer la vis de serrage avec la clé à fourche.
 - Visser la vis de serrage à la main et la retirer du connecteur.

Connecter les tuyaux de connexion

- 1 ▪ Enficher la vis de serrage sur le connecteur et la visser à la main.
 - Visser la vis de serrage avec la clé à fourche en serrant.

6.7 Indications sur le fonctionnement de la pompe haute pression



ATTENTION

La tête de pompe est remplie en usine de méthanol/d'eau ultrapure. S'assurer que l'éluant utilisé peut être mélangé au solvant.

Observer les recommandations suivantes pour préserver la pompe haute pression le plus possible en cours d'utilisation :

- Pour protéger la pompe haute pression des **particules étrangères**, nous recommandons de filtrer l'éluant à l'aide d'un filtre de dimension de pores de 0,45 µm et de l'aspirer à travers une crépine d'aspiration (6.2821.090).

- Veiller à ce que le changement d'éluant n'entraîne pas la formation d'un précipité. Les cristaux de sel entre le piston et le joint entraînent la formation de particules de frottement qui peuvent se mélanger à l'éluant. Ces particules contribuent à encrasser les vannes, à augmenter la pression et à endommager le piston dans les cas extrêmes, ce qui compromet l'étanchéité de la pompe haute pression. Les solutions successives doivent toujours pouvoir être mélangées. Si le système doit être nettoyé avec des solvants organiques, utiliser différents solvants avec une lipophilie croissante ou décroissante.
- Veiller à ce que la pompe ne soit jamais utilisée à sec pour en préserver les joints. Avant la mise sous tension de la pompe, s'assurer que l'alimentation en éluant est correctement connectée et qu'une quantité suffisante d'éluant est présente dans le flacon d'éluant.

6.8 Entretien la pompe haute pression



REMARQUE

Une séquence vidéo est disponible sur cette tâche dans le *Guide multi-média CI Maintenance* ou sur Internet sous [://ic-help.metrohm.com/](http://ic-help.metrohm.com/).

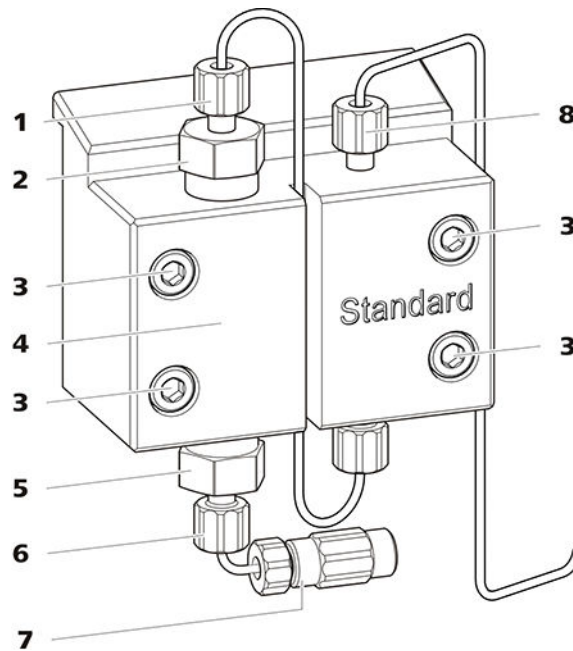


Figure 18 Pièces de la pompe haute pression

1 Vis de pression courte (6.2744.070)
Fixée au support de vanne d'échappement.

2 Support de vanne d'échappement

3 Vis de fixation

4 Tête de pompe

5 Support de vanne d'admission**6 Vis de pression courte (6.2744.070)**

Fixée au support de vanne d'admission.

7 Connecteur du tuyau d'aspiration d'éluant

Composé d'un accouplement avec vis de pression.

8 Vis de pression courte (6.2744.070)

Fixée à la sortie de la pompe.

Intervalle de maintenance

Il faut assurer la maintenance des pièces suivantes de la pompe haute pression au moins une fois par an :

- Vanne d'admission (6.2824.170)
- Vanne d'échappement (6.2824.160)
- Joint de piston (6.2741.020)
- Piston en oxyde de zirconium (6.2824.070)

De plus, il convient de pratiquer les opérations de maintenance lors de l'apparition des problèmes suivants :

- Ligne de base instable (pulsations, variations de l'écoulement)

**ATTENTION**

Les travaux de maintenance sur la pompe haute pression ne doivent être effectués que lorsque **l'appareil est hors tension**.

Procédure recommandée

Nous recommandons de suivre la procédure suivante pour assurer la maintenance de la tête de pompe :

1. Entretien des vannes d'admission et d'échappement.
2. Démontez la tête de pompe.
3. Entretien des deux pistons successivement.
 - a. Retirer le piston.
 - b. Désassembler le piston.
 - c. Remplacer le joint de piston.
 - d. Remplacer le piston en oxyde de zirconium.
 - e. Remonter le piston.
 - f. Insérer le piston.
4. Remonter la tête de pompe.

Retrouvez les brèves séquences vidéo traitant des opérations de maintenance suivantes sur Internet <http://ic-help.metrohm.com/>.

Entretien des vannes d'échappement et d'admission*Accessoires*

Prévoir les accessoires suivants pour cette étape :

Vous trouverez ces pièces dans le kit d'accessoires : *Vario/Flex Basic* (6.5000.000).

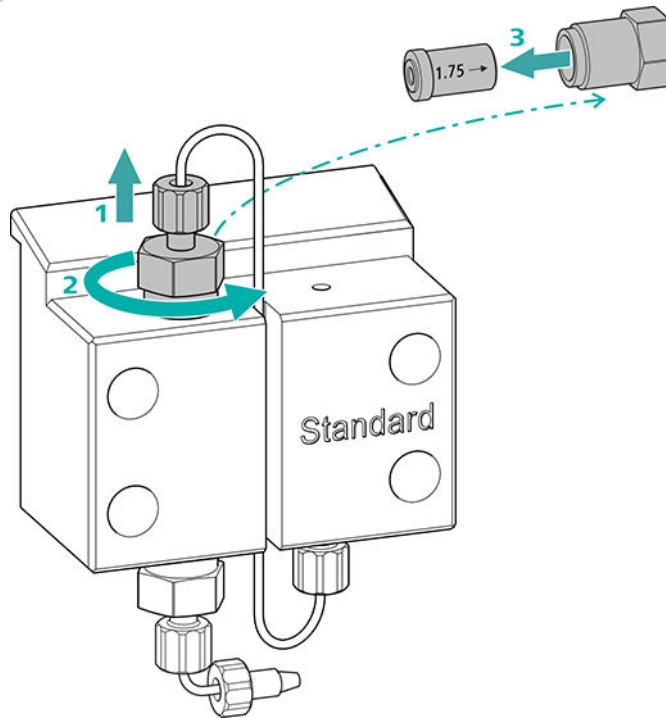
- Clé à molette (6.2621.000)

Nettoyer la vanne d'échappement

Pièces de rechange

S'il s'avère impossible de nettoyer la vanne d'échappement, une nouvelle vanne d'échappement (6.2824.160) est requise pour cette opération.

1 Retirer la vanne d'échappement



- Dévisser le capillaire de connexion reliant le piston auxiliaire au support de vanne d'échappement (18-2) (1).
- Desserrer en premier le support de vanne d'échappement avec la clé à molette puis le dévisser à la main (2) et le retirer.
- Retirer la vanne d'échappement du support de vanne d'échappement (3).

2 Nettoyer la vanne d'échappement

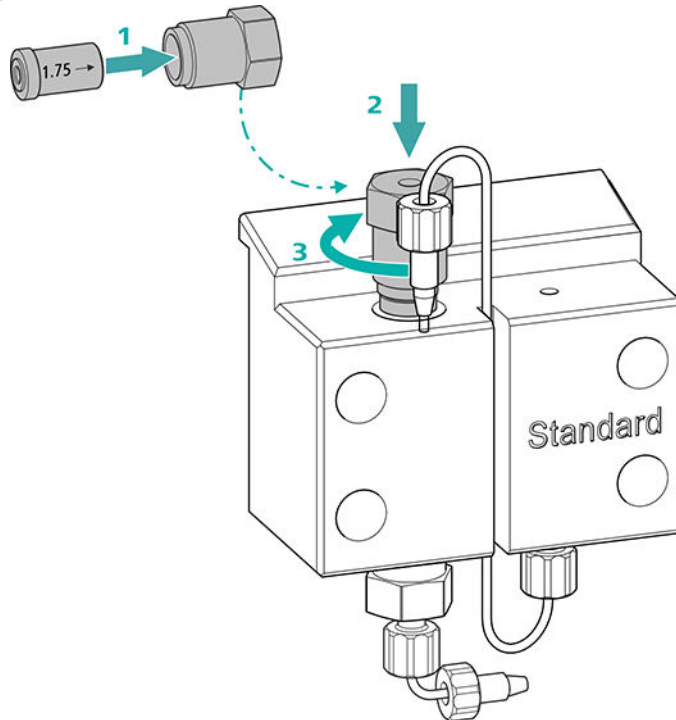
- Rincer la vanne d'échappement avec une pissette remplie d'eau ultrapure, une solution RBS™ ou de l'acétone, dans le sens de l'écoulement d'éluant dans un premier temps. (Le sens de l'écoulement d'éluant est indiqué sur la vanne par une flèche.) La solution de rinçage doit s'écouler de la vanne d'échappement. Si aucune solution ne s'écoule, c'est que la vanne est engorgée.



- Rincer la vanne d'échappement avec une pissette remplie d'eau ultrapure, une solution de RBST[™] ou de l'acétone, dans le sens contraire à l'écoulement d'éluant.
La solution de rinçage ne peut s'écouler que de la sortie de la vanne.

Si la vanne d'échappement est encore engorgée après le nettoyage, il faut la remplacer.

3 Réinsérer la vanne d'échappement dans la tête de pompe



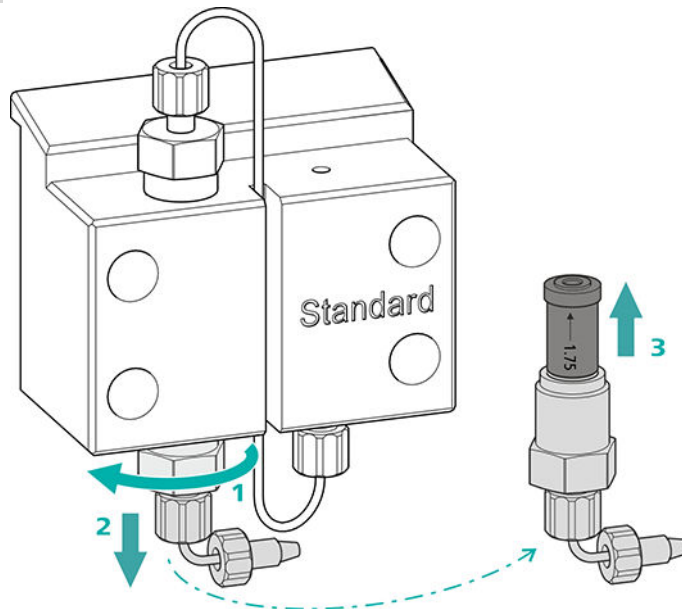
- Insérer la vanne d'échappement dans le support de vanne d'échappement (le joint doit être visible) (1).
- Visser le support de vanne d'échappement au-dessus dans la tête de pompe (2), serrer à la main et ajouter un $\frac{3}{4}$ de tour de serrage avec la clé à molette (3).
- Revisser le capillaire de connexion au piston auxiliaire sur le support de vanne d'échappement en serrant.

Nettoyer la vanne d'admission

Pièces de rechange

S'il s'avère impossible de nettoyer la vanne d'admission, une nouvelle vanne d'admission (6.2824.170) est requise pour cette opération.

1 Retirer la vanne d'admission



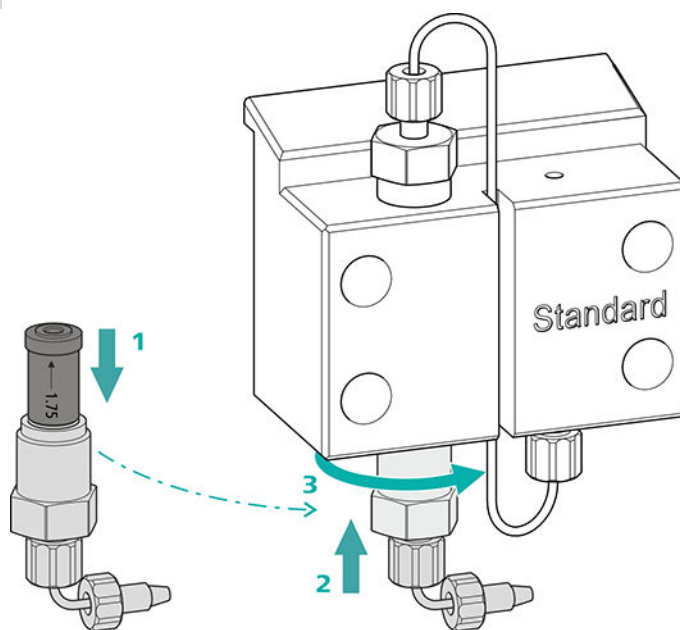
- Dévisser le capillaire de connexion du tuyau d'aspiration d'éluant (18-7).
- Desserrer le support de vanne d'admission avec la clé à molette dans un premier temps (1), puis le dévisser à la main (2) et le retirer.
- Retirer la vanne d'admission du support de vanne d'admission (3).

2 Nettoyer la vanne d'admission

- Rincer la vanne d'admission avec une pissette remplie d'eau ultrapure, une solution de RBST[™] ou de l'acétone, dans le sens de l'écoulement d'éluant dans un premier temps. (Le sens de l'écoulement d'éluant est indiqué sur la vanne par une flèche.) La solution de rinçage doit s'écouler de la vanne d'échappement. Si aucune solution ne s'écoule, c'est que la vanne est engorgée.
- Rincer la vanne d'admission avec une pissette remplie d'eau ultrapure, une solution de RBST[™] ou de l'acétone, dans le sens inverse de l'écoulement d'éluant. La solution de rinçage ne peut s'écouler que de la sortie de la vanne.

Si la vanne d'admission est encore engorgée après le nettoyage, il faut la remplacer.

3 Réinsérer la vanne d'admission dans la tête de pompe



- Insérer la vanne d'admission dans le support de vanne d'admission (le joint doit être visible) (1).
- Visser le support de vanne d'admission au-dessous dans la tête de pompe (2), serrer à la main et ajouter un $\frac{3}{4}$ de tour de serrage avec la clé à molette (3).
- Revisser le capillaire de connexion du tuyau d'aspiration d'éluant (18-7).

Démonter la tête de pompe

Accessoires

Prévoir les accessoires suivants pour cette étape :

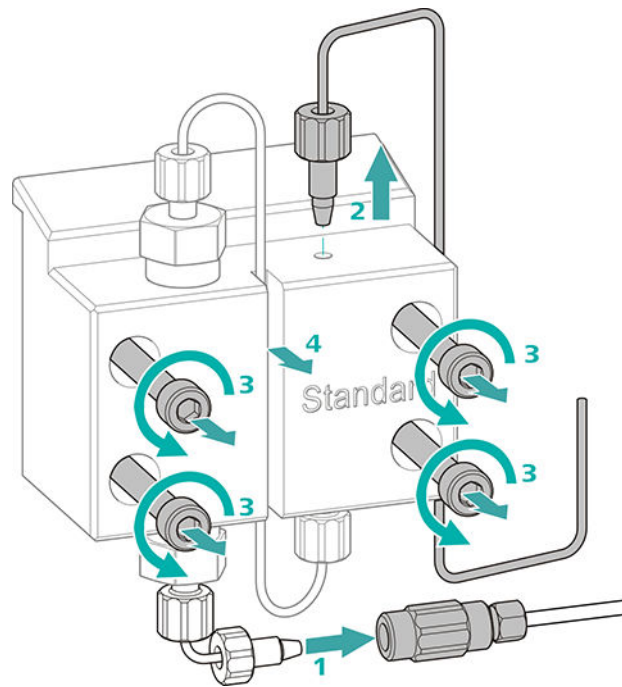
Vous trouverez ces pièces dans le kit d'accessoires : *Vario/Flex Basic* (6.5000.000).

- Clé hexagonale 4 mm (6.2621.030)

Démonter la tête de pompe

Conditions préalables :

- La pompe haute pression est-elle éteinte ?
- La pression a-t-elle diminué ?
- L'appareil est-il éteint ?



- 1** Desserrer l'accouplement de la vis de pression et fermer avec un bouchon.
- 2** Desserrer et retirer la vis de pression à la sortie de la tête de pompe (18-8).
- 3** Desserrer et retirer les quatre vis de fixation (18-3) avec la clé hexagonale.
- 4** Retirer la tête de pompe (18-4).

Entretien le piston

Effectuer les travaux suivants l'un après l'autre sur les deux pistons.

La maintenance d'un piston englobe les tâches suivantes :

1. Remplacer le joint de piston.
2. Nettoyer ou remplacer le piston en oxyde de zirconium.
3. Remonter le piston.

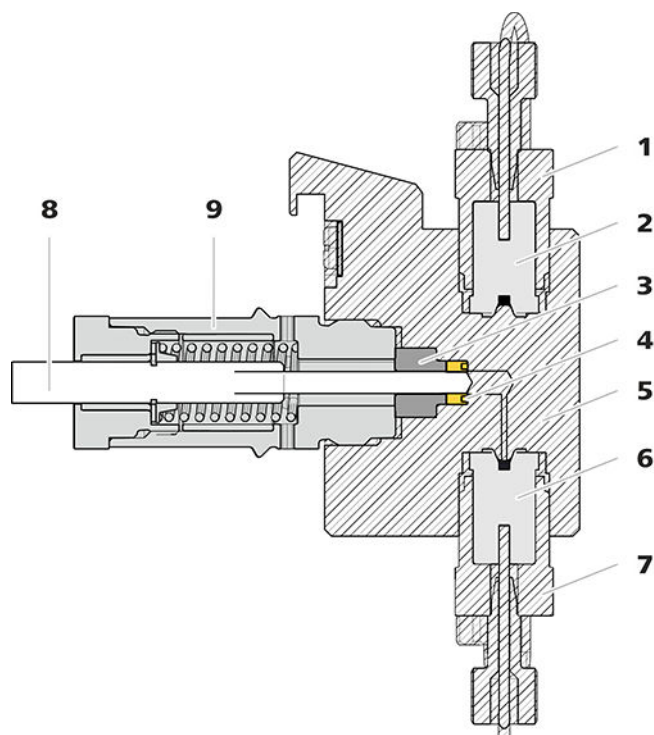


Figure 19 Pompe haute pression - coupe transversale

1	Support de vanne d'échappement	2	Vanne d'échappement (6.2824.160)
3	Bague d'appui	4	Joint de piston (6.2741.020)
5	Tête de pompe	6	Vanne d'admission (6.2824.170)
7	Support de vanne d'admission	8	Piston en oxyde de zirconium (6.2824.070)
9	Cartouche de piston		

Accessoires

Prévoir les accessoires suivants pour cette étape :

Vous trouverez ces pièces dans le kit d'accessoires : *Vario/Flex Basic* (6.5000.000).

- Clé à molette (6.2621.000)
- Outil pour le joint de piston (6.2617.010) comprenant une pointe (20-**1**) à utiliser pour retirer l'ancien joint de piston et une douille (20-**2**) pour mettre en place le nouveau joint de piston.

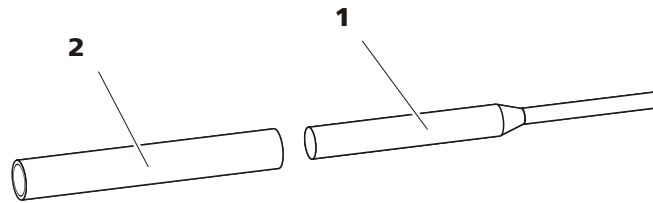


Figure 20 Outil pour joint de piston (6.2617.010)

1 Pointe

2 Douille

Pièce de rechange

Prévoir un nouveau joint de piston (6.2741.020) pour cette opération.

Remplacer le joint de piston

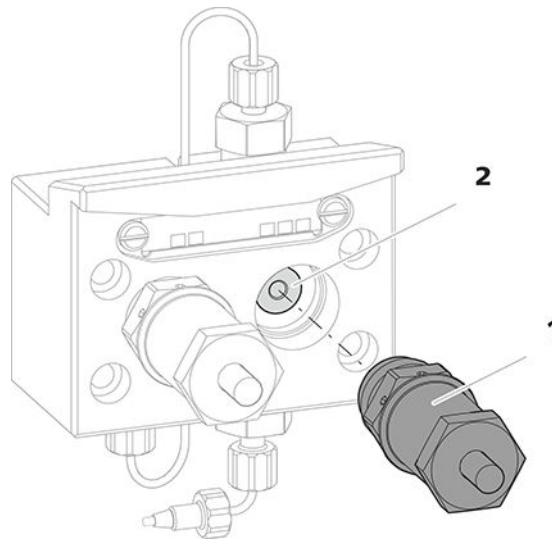


Figure 21 Tête de pompe – retirer la cartouche de piston

1 Cartouche de piston

2 Bague d'appui

1 Retirer la cartouche de piston

Desserrer la cartouche de piston (21-**1**) avec la clé à molette et la dévisser à la main de la tête de pompe. Le mettre de côté.

2 Retirer la bague d'appui

Faire sortir la bague d'appui (21-**2**) de l'orifice du piston en secouant. Le mettre de côté.

3 Retirer l'ancien joint de piston



ATTENTION

Une fois l'outil pour joint de piston (6.2617.010) vissé dans le joint de piston, le joint de piston est définitivement endommagé !



ATTENTION

Éviter autant que possible de toucher la surface du joint dans la tête de pompe avec l'outil !

N'enfoncer la pointe (20-1) de l'outil pour joint de piston qu'aussi profondément que nécessaire dans le joint de piston pour que celui-ci puisse s'extraire.

4 Insérer le nouveau joint de piston dans l'outil

Insérer le nouveau joint de piston dans le creux de la douille (22-1) de l'outil pour joint de piston. Pour cela, le ressort de joint doit être visible de dehors.

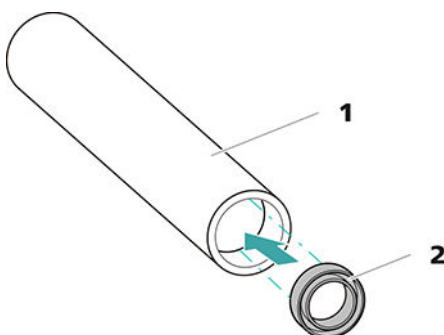


Figure 22 Insérer le joint de piston dans l'outil

1 Outil pour joint de piston (6.2617.010)
Douille pour insérer le nouveau joint de piston.

2 Joint de piston (6.2741.020)

5 Insérer le nouveau joint de piston dans la tête de pompe

Introduire la douille (20-2) de l'outil pour joint de piston contenant un joint de piston dans la tête de pompe. Presser le joint avec le côté large de la pointe (20-1) de l'outil pour joint de piston dans le creux de la tête de pompe.

Nettoyer/remplacer le piston en oxyde de zirconium

Conditions préalables :

- La tête de pompe est démontée (voir « Démontez la tête de pompe », page 88).
- La cartouche de piston est retirée (voir « Remplacer le joint de piston », page 91).

Les accessoires suivants sont requis pour cette opération :

- Piston en oxyde de zirconium (6.2824.070)
- Clé à molette (6.2621.000) du kit d'accessoires : *Vario/Flex Basic* (6.5000.000).

1 Démontez la cartouche de piston



ATTENTION

À l'intérieur de la cartouche de piston, il y a un ressort tendu, qui peut sortir de la cartouche de piston en cas de détente soudaine.

Si la cartouche de piston est ouverte, maintenir le ressort sous pression et desserrer la cartouche avec précaution.

- Resserrer la vis de la cartouche de piston avec une clé à molette et la visser prudemment à la main, tout en maintenant le ressort tendu sous pression.
- Retirer le piston en oxyde de zirconium et le mettre sur un chiffon en papier.
- Enlever la cuvette de ressort, le ressort et la douille intérieure en plastique de la cartouche de piston et les y mettre aussi.
- Ranger la bague d'appui de la tête de pompe mise de côté avec les pièces restantes.

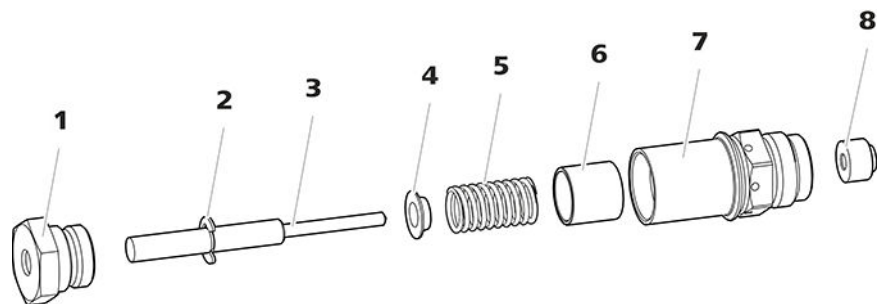


Figure 23 Composants de la cartouche de piston

1 Vis cartouche de piston

2 Rondelle de sécurité



3	Piston en oxyde de zirconium (6.2824.070)	4	Cuvette de ressort
5	Ressort (6.2824.060)	6	Douille intérieure en plastique Protège de l'abrasion métallique.
7	Cartouche de piston	8	Bague d'appui

2 Nettoyer les pièces de la cartouche de piston

- Si le piston en oxyde de zirconium est contaminé par abrasion ou la formation de dépôts, le nettoyer avec de la poudre à récurer fine, le rincer à l'eau ultrapure jusqu'à ce qu'il n'y ait plus de particules, puis le sécher.
Il faut remplacer le piston en oxyde de zirconium en cas d'encrassement ou de rayures importantes.
- Rincer les autres pièces du piston à l'eau ultrapure et les sécher avec un tissu sans peluches.

3 Remplacer le piston en oxyde de zirconium

- Déposer la rondelle de sécurité (23-2) de l'ancien piston. Si la rondelle est adhérente, utiliser un objet pointu pour la décoller.
- Monter une rondelle de sécurité au même endroit sur le piston neuf.

4 Remonter la cartouche de piston

- Insérer la douille intérieure en plastique, le ressort et la cuvette de ressort dans la cartouche de piston.
- Introduire le piston en oxyde de zirconium avec précaution dans la cartouche de piston jusqu'à ce que la pointe sorte par le petit orifice de la cartouche de piston.
- Placer la vis et la visser fermement à la main.

Monter le piston

1 Réinsérer la bague d'appui

Nettoyer la bague d'appui (19-3) à l'eau ultrapure et la remettre en place.

2 Réinsérer la cartouche de piston

Insérer de nouveau la cartouche de piston remontée sur la tête de pompe et serrer d'env. 15° à la main puis avec une clé à molette.

Nettoyer la deuxième cartouche de piston de façon analogue.

Accessoires

Monter la tête de pompe

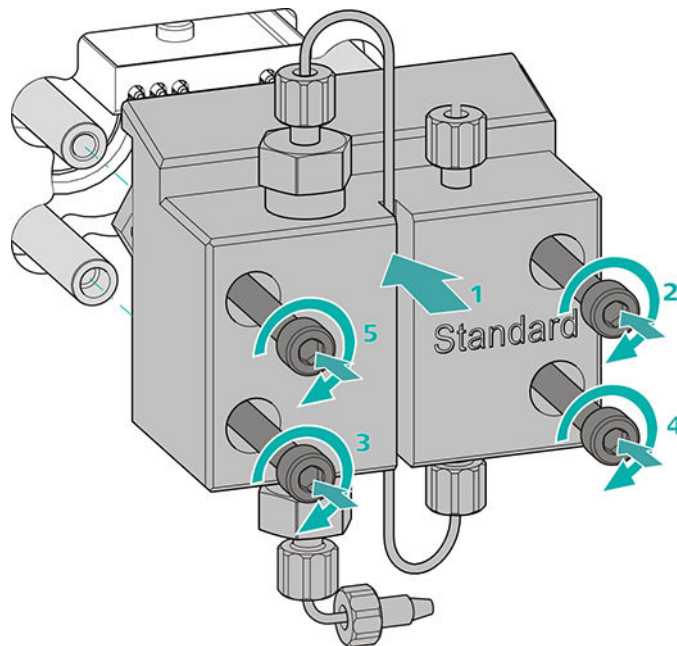
Prévoir les accessoires suivants pour cette étape :

Vous trouverez ces pièces dans le kit d'accessoires : *Vario/Flex Basic* (6.5000.000).

- Clé hexagonale 4 mm (6.2621.030)

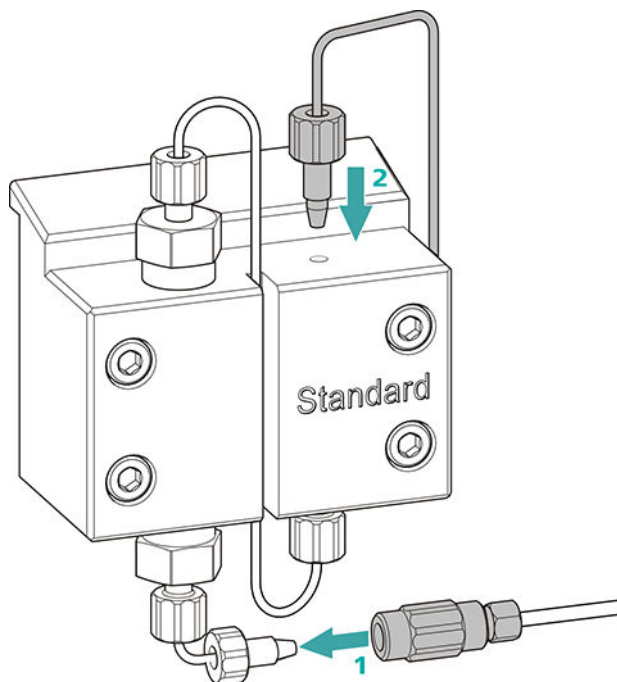
Monter la tête de pompe**REMARQUE**

Afin que la tête de pompe ne soit pas montée de façon incorrecte, elle doit être pourvue sur la face arrière de différentes profondeurs de trous pour les boulons de serrage, c'est-à-dire qu'un boulon de serrage doit être plus long que tous les autres. Le trou le plus profond est donc prévu pour le boulon le plus long.



1.
 - Glisser la tête de pompe sur les quatre boulons de serrage (1).
 - Serrer les quatre vis de fixation en croix avec la clé hexagonale (6.2621.030).

Connecter l'entrée et la sortie de la pompe haute pression



- 1
 - Retirer le bouchon de l'accouplement. Visser fermement l'accouplement à la vis de pression placée sur le capillaire d'entrée de la tête de pompe (1).
 - Visser de nouveau fermement le capillaire de sortie de la tête de pompe à la sortie de la tête de pompe (2).

6.9 Entretien le filtre inline



REMARQUE

Une séquence vidéo est disponible sur cette tâche dans le *Guide multimedia CI Maintenance* ou sur Internet sous [://ic-help.metrohm.com/](http://ic-help.metrohm.com/).

Intervalle de maintenance

Le filtre doit être remplacé au moins tous les trois mois ; selon l'application, il faut échanger le filtre plus fréquemment.

Accessoires

Les accessoires suivants sont requis pour cette opération :

- Deux clés à molette (6.2621.000) du kit d'accessoires : Vario/Flex Basic (6.5000.000)
- Pincette
- Un nouveau filtre du paquet (6.2821.130)

Supprimer le filtre

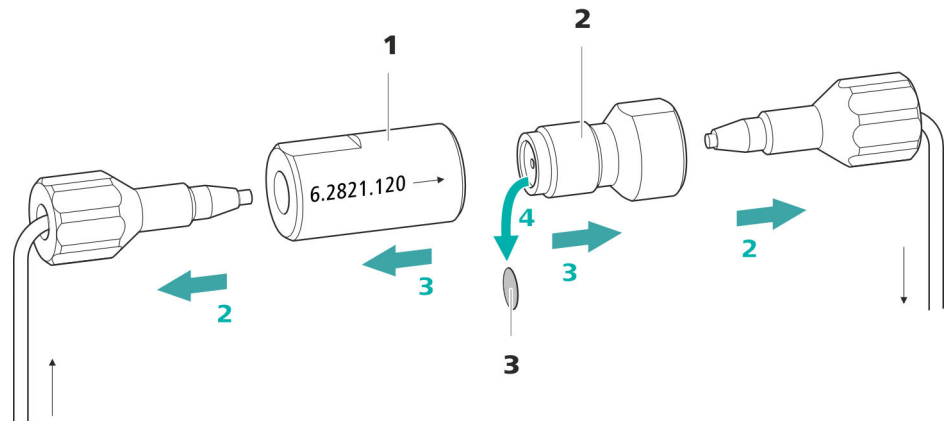


Figure 24 Filtre inline – retirer le filtre

1 Boîtier du filtre

Boîtier du filtre inline. Partie des accessoires (6.2821.120).

2 Vis de filtre

Vis de filtre inline. Partie des accessoires (6.2821.120).

3 Filtre (6.2821.130)

Le paquet contient 10 pièces.

1 Arrêter l'écoulement

Arrêter la pompe haute pression dans le logiciel.

2 Démontez le filtre inline

Dévisser les deux vis de pression du filtre inline.

3 Dévissez la vis de filtre

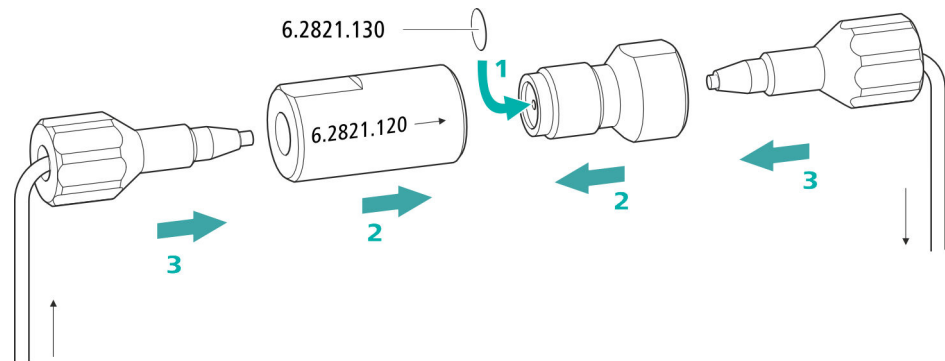
Desserrer la vis de filtre (24-2) du boîtier du filtre (24-1) à l'aide de deux clés à molette (6.2621.000) et la dévisser à la main.

4 Retirer le filtre

Retirer l'ancien filtre (24-3) à l'aide d'une pincette.



Insérer le nouveau filtre



1 Insérer le nouveau filtre

- Introduire avec précaution un filtre neuf à l'aide d'une pincette à plat dans le raccord fileté (24-2) et l'enfoncer bien droit en appuyant avec le dos de la pincette.

2 Monter la vis de filtre

- Revisser la vis de filtre (24-2) dans le boîtier du filtre (24-1) et serrer à la main. Resserrer légèrement avec deux clés à molette (6.2621.000).

3 Remonter le filtre inline

- Revisser les vis de pression sur le filtre inline. Prendre garde que le sens d'écoulement corresponde à celui indiqué sur le filtre en ligne.

4 Rincer le filtre inline

- Démontez la précolonne (le cas échéant) et la colonne de séparation, puis les remplacer par un accouplement (6.2744.040).
- Rincer l'appareil avec l'éluant.
- Remettre la colonne une fois 10 minutes écoulées.

6.10 Entretien l'atténuateur de pulsations



ATTENTION

L'atténuateur de pulsations ne nécessite aucune maintenance et ne doit pas être ouvert.

6.11 Vanne d'injection

La maintenance de la vanne d'injection doit de préférence être effectuée par un personnel qualifié Metrohm dans le cadre d'un entretien annuel.

6.12 Metrohm Suppressor Module (MSM)

6.12.1 Indications sur le fonctionnement du Metrohm Suppressor Module (MSM)

Pour protéger le Metrohm Suppressor Module (MSM) contre les particules étrangères ou le développement des bactéries, une connexion pour tuyau de pompe avec filtre 6.2744.180 (voir « *Installer le tuyau de pompe* », page 47) doit être installée entre la pompe péristaltique (voir Chapitre 4.14.2, page 51) et les capillaires d'entrée du Metrohm Suppressor Module (MSM).



REMARQUE

Les unités de suppression ne doivent jamais être régénérées dans le même sens d'écoulement que celui dans lequel a été transporté l'éluant. C'est pourquoi il faut toujours monter les capillaires d'entrée et de sortie comme présenté au chapitre *Connecter le Metrohm Suppressor Module (MSM)*, page 40.

Le Metrohm Suppressor Module (MSM) est composé de 3 unités de supprimeur qui, à tour de rôle (1), sont utilisées pour la suppression, (2) régénérées avec une solution de régénération et (3) rincées avec de l'eau ultrapure ou de l'éluant supprimé. Pour enregistrer chaque nouveau chromatogramme dans les mêmes conditions, on utilise généralement une unité de suppression récemment régénéré ou rincée.

**ATTENTION**

Ne jamais mettre en circuit le Metrohm Suppressor Module (MSM) s'il n'est pas traversé par un liquide, car il pourrait se bloquer. Si le Metrohm Suppressor Module (MSM) est à sec, il faut le rincer au moins 5 minutes avant de poursuivre la mise en circuit.

**ATTENTION**

Il faut régénérer (voir Chapitre 6.12.3.2, page 101), nettoyer (voir Chapitre 6.12.3.4, page 104) ou échanger (voir Chapitre 6.12.3.5, page 107) le Metrohm Suppressor Module (MSM) si sa capacité est amoindrie ou si la contre-pression est élevée.

6.12.2 Entretien le boîtier du suppresseur**ATTENTION**

Le boîtier du suppresseur transparent peut devenir mat.

Le boîtier du suppresseur est en PMMA (polyméthacrylate de méthyle). S'il est nettoyé de façon incorrecte, il peut être rayé et prendre un aspect mat. Ceci complique la surveillance du rotor ou la rend impossible.

- Ne pas utiliser de **produit récurant** pour le nettoyage.
- Ne pas utiliser de **solvant** pour le nettoyage.

6.12.3 Entretien le Metrohm Suppressor Module (MSM)**REMARQUE**

Les chapitres suivants s'appliquent aux suppresseurs ainsi qu'au Sample Preparation Module (SPM).

6.12.3.1 Composants du Metrohm Suppressor Module (MSM)

Le SPM est composé des mêmes composants que le Metrohm Suppressor Module (MSM).

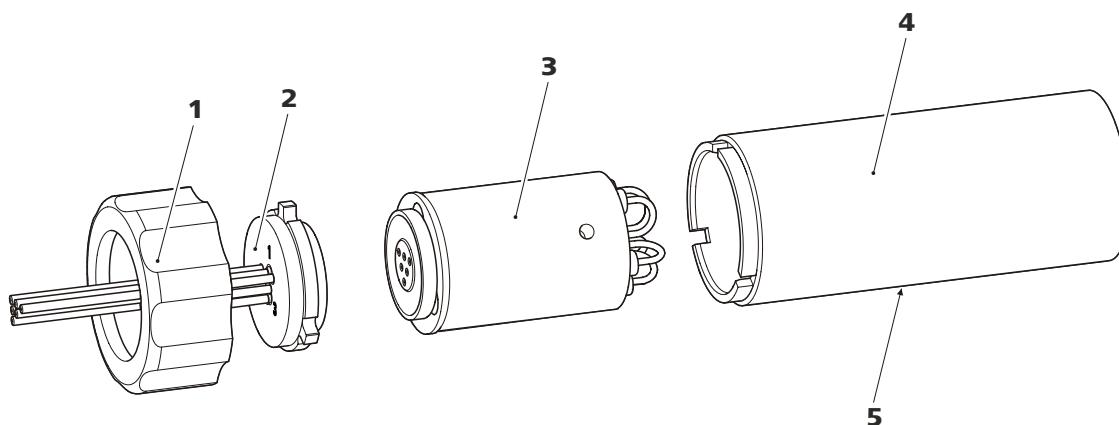


Figure 25 Composants du Metrohm Suppressor Module (MSM)

1	Raccord union	2	Pièce de connexion
3	Rotor	4	Boîtier
5	Fente dans le boîtier		

6.12.3.2 Régénérer le rotor de suppression d'anions

Si les unités de suppression d'anions sont chargées pendant une longue durée de certains métaux lourds (p. ex. du fer) ou de contaminations organiques, ceux-ci ne peuvent plus être entièrement éliminés avec la solution de régénération standard. Ceci réduit progressivement la capacité des unités de suppression, ce qui provoque dans les cas les moins graves une baisse de la sensibilité au phosphate et une forte augmentation de la ligne de base dans les cas les plus graves.

En cas d'apparition de tels problèmes de capacité sur une ou plusieurs positions, il faut régénérer toutes les unités de suppression d'anions avec l'une des solutions suivantes :

Solutions de régénération

- **Contamination par des métaux lourds ou forte contre-pression :**
1 mol/L H_2SO_4 + 0,1 mol/L d'acide oxalique
- **Contamination par des agents complexants cationiques organiques :**
0,1 mol/L H_2SO_4 / 0,1 mol/L d'acide oxalique / acétone 5 %
- **Forte contamination par des substances organiques :**
0,2 mol/L H_2SO_4 / acétone \geq 20 %
- **Contamination par certains échantillons d'environnement**
1 mol/L H_3PO_4

- Une fois toutes les trois unités de suppression régénérées, détacher le capillaire portant l'inscription **regenerant** de l'accouplement.

3 Rincer le Metrohm Suppressor Module (MSM)

À l'issue de la régénération, les trois unités de suppression doivent être rincées chacune pendant 15 minutes avec de l'eau ultrapure dégazée.

- Connecter le capillaire portant l'inscription **rinsing solution** avec un accouplement (6.2744.040) à la sortie de la pompe haute pression.
- Régler l'écoulement de la pompe haute pression sur 0,5 mL/min dans le logiciel.
- Connecter l'eau ultrapure à la pompe haute pression.
- Mettre la pompe haute pression sous tension.
Si la pression baisse en cours de rinçage, augmenter lentement l'écoulement de la pompe jusqu'à 2 mL/min maximum. Ce faisant, veiller à ce que la pression ne dépasse pas 2 MPa !
- Mettre la pompe haute pression hors tension après 15 minutes environ.
- Dans le logiciel, passer à l'unité de suppression suivante à l'aide de la fonction **Étape** et la rincer comme décrit ci-dessus.
- Une fois toutes les trois unités de suppression rincées, détacher le capillaire portant l'inscription **rinsing solution** de l'accouplement.

4 Connecter le Metrohm Suppressor Module (MSM) au système CI

- Reconnecter les capillaires du MSM portant les inscriptions **regenerant** et **rinsing solution** au système CI.
- Reconnecter l'entrée et la sortie de la pompe haute pression au système CI.

6.12.3.3 Régénération du rotor de suppression de cations

Si les unités de suppression de cations sont exposées à certaines contaminations pendant une période prolongée, celles-ci ne peuvent plus être totalement éliminées à l'aide de la solution de régénération standard. La performance des unités de suppression diminue constamment, ce qui se remarque à la progression vers le haut de la ligne de base ou à des pics asymétriques.

En cas d'apparition de tels problèmes sur une ou plusieurs positions, traitez toutes les unités de suppression de cations comme suit :

Nettoyer le Metrohm Suppressor Module (MSM)

1 Déconnecter le Metrohm Suppressor Module (MSM) du système CI

- Arrêter l'appareil.
- Déconnecter tous les capillaires du MSM du système CI.

2 Démonter le Metrohm Suppressor Module (MSM)

- Dévisser le raccord union (25-1) du boîtier (25-4).
- Retirer la pièce de connexion (25-2) avec le rotor (25-3) du boîtier.
Si le rotor reste coincé dans le boîtier, procéder comme suit pour l'extraire :
Insérer un objet pointu dans la fente du boîtier et extraire ainsi le rotor.
- Dégager la pièce de connexion du rotor d'un mouvement de rotation.

3 Rincer les capillaires

- Connecter à tour de rôle chacun des six capillaires PTFE fixés à la pièce de connexion (25-2) à la pompe haute pression et pomper l'eau ultrapure.
- Vérifier si l'eau s'écoule au niveau de la pièce de connexion.

Il faut remplacer la pièce de connexion (voir « Remplacer pièces du Metrohm Suppressor Module (MSM) », page 107) (numéro de commande 6.2835.010) si un des capillaires reste engorgé.

4 Nettoyer le rotor

- Nettoyer la surface d'étanchéité du rotor (25-3) avec de l'éthanol et un chiffon non pelucheux.

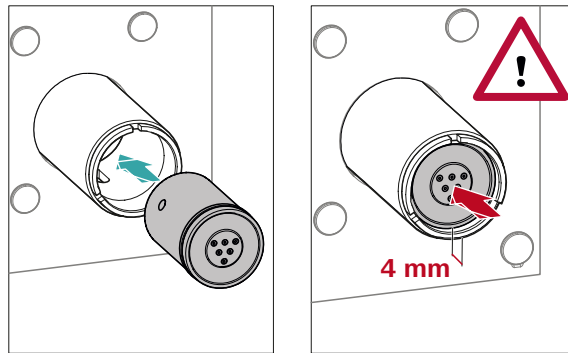
5 Mettre en place le rotor



ATTENTION

Si le rotor n'est pas mis en place correctement, il risque d'être endommagé au cours de la mise en service.

Pour une vue générale des rotors, voir la figure , page 37



- Mettre en place le rotor (25-3) dans le boîtier (25-4) de sorte que les connexions tubulaires puissent rentrer à l'arrière du rotor dans les évidements correspondants à l'intérieur du boîtier et que l'un des trois trous du rotor soit visible par le bas dans la fente du boîtier (25-5).



REMARQUE

Quand le rotor est correctement positionné, sa surface d'étanchéité se trouve à env. 4 mm à l'intérieur de l'entraînement du suppressor.

Si ce n'est pas le cas, faire tourner le rotor avec précaution pour le placer dans la bonne position. Si le rotor ne tourne pas ou ne peut pas être déposé, il est possible de le faire tourner par le dessous à l'aide d'un objet pointu (par ex. un tournevis) pour le mettre dans la position correcte.

6 Nettoyer la pièce de connexion

- Nettoyer la surface d'étanchéité de la pièce de connexion (25-2) avec de l'éthanol et un chiffon non pelucheux.

7 Placer la pièce de connexion

Voir aussi chapitre 4.13.1, page 37

- Mettre en place la pièce de connexion (25-2) dans le boîtier de sorte que le connecteur 1 se trouve en haut et que les trois taquets de la pièce de connexion entrent dans les évidements correspondants sur le boîtier.
- Remettre en place le raccord union (25-1) et le serrer à la main (ne pas utiliser d'outil).

8 Connecter et conditionner le Metrohm Suppressor Module (MSM)

- Reconnecter le MSM au système CI.
- Avant le premier changement de position du MSM, rincer chacune des trois unités de suppression durant 5 minutes avec la solution.

6.12.3.5 Remplacer des pièces du Metrohm Suppressor Module (MSM)

Il peut s'avérer nécessaire de remplacer des pièces du Metrohm Suppressor Module (MSM) dans les cas suivants :

- Perte irrémédiable de la capacité du supprimeur (sensibilité au phosphate réduite et/ou forte augmentation de la ligne de base).
- Engorgement irrémédiable du MSM (les solutions ne peuvent plus être transportées via le MSM).

Il est possible de remplacer tant le rotor que la pièce de connexion.

Remplacer pièces du Metrohm Suppressor Module (MSM)

1 Déconnecter le Metrohm Suppressor Module (MSM) du système CI

- Arrêter l'appareil.
- Déconnecter tous les capillaires du MSM du système CI.

2 Démonter le Metrohm Suppressor Module (MSM)

- Dévisser le raccord union (25-1) du boîtier (25-4).
- Retirer la pièce de connexion (25-2) avec le rotor (25-3) du boîtier.
Si le rotor reste coincé dans le boîtier, procéder comme suit pour l'extraire :
Insérer un objet pointu dans la fente du boîtier et extraire ainsi le rotor.
- Dégager la pièce de connexion du rotor d'un mouvement de rotation.

3 Nettoyer le nouveau rotor

- Nettoyer la surface d'étanchéité du nouveau rotor (25-3) avec de l'éthanol à l'aide d'un chiffon non pelucheux.

4 Mettre en place le nouveau rotor



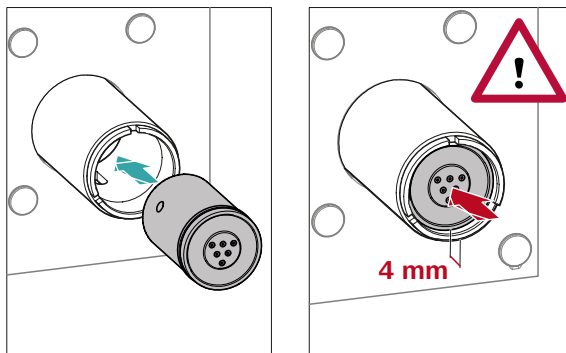
ATTENTION

Si le rotor n'est pas mis en place correctement, il risque d'être endommagé au cours de la mise en service.



REMARQUE

L'adaptateur (6.2842.020) est requis pour mettre en place un petit rotor dans l'entraînement du supprimeur (voir « Mettre en place de petits rotors », page 39).



- Mettre en place le nouveau rotor (25-3) dans le boîtier (25-4) de sorte que les connexions tubulaires puissent rentrer à l'arrière du rotor dans les évidements correspondants à l'intérieur du boîtier et que l'un des trois trous du rotor soit visible par le bas dans la fente du boîtier (25-5).



REMARQUE

Quand le rotor est correctement positionné, sa surface d'étanchéité se trouve à env. 4 mm à l'intérieur de l'entraînement du supprimeur.

Si ce n'est pas le cas, faire tourner le rotor avec précaution pour le placer dans la bonne position. Si le rotor ne tourne pas ou ne peut pas être déposé, il est possible de le faire tourner par le dessous à l'aide d'un objet pointu (par ex. un tournevis) pour le mettre dans la position correcte.

5 Nettoyer la nouvelle pièce de connexion

- Nettoyer la surface d'étanchéité de la nouvelle pièce de connexion (25-2) avec de l'éthanol à l'aide d'un chiffon non pelucheux.

6 Mettre en place la nouvelle pièce de connexion

Voir aussi chapitre 4.13.1, page 37

- Mettre en place la pièce de connexion (25-2) dans le boîtier de sorte que le connecteur 1 se trouve en haut et que les trois taquets de la pièce de connexion entrent dans les évidements correspondants sur le boîtier.
- Remettre en place le raccord union (25-1) et le serrer à la main (ne pas utiliser d'outil).

7 Connecter et conditionner le Metrohm Suppressor Module (MSM)

- Reconnecter tous les capillaires du MSM au système CI.
- Avant le premier changement de position du MSM, rincer les trois unités de suppression durant 5 minutes avec la solution.

6.13 Pompe péristaltique**6.13.1 Indications sur le fonctionnement de la pompe péristaltique**

Le débit d'écoulement de la pompe péristaltique dépend de la vitesse d'entraînement (réglée dans le logiciel), de la pression de serrage et surtout du diamètre intérieur du tuyau de pompe. Différents tuyaux de pompe sont utilisés selon l'application envisagée. Sélectionnez le tuyau de pompe le mieux adapté à votre application (*voir Tableau 2, page 46*).

**ATTENTION**

La durée de vie des tuyaux de pompe dépend entre autres de la pression de serrage.

Si la pompe péristaltique est restée éteinte pendant une durée prolongée, lever complètement les cassettes de tuyau sur la partie droite en relâchant le levier encliquetable. Le réglage précédent de la pression de serrage est ainsi conservé.



ATTENTION

Les tuyaux de pompe (6.1826.xxx) sont en PVC ou en PP et ne doivent pas être utilisés de ce fait pour le rinçage avec des solutions contenant des solvants organiques. Le cas échéant, utiliser d'autres tuyaux de pompe ou une autre pompe pour le rinçage.

6.13.2 Entretien la pompe péristaltique

6.13.2.1 Remplacer les tuyaux de pompe

Les tuyaux de pompe utilisés dans la pompe péristaltique sont des consommables dont la durée de vie est limitée.

Les tuyaux de pompe à 3 taquets sont tendus dans la cassette de tuyau de façon à ce que celle-ci repose entre deux taquets. Il en résulte deux positions possibles pour la cassette de tuyau. Quand le tuyau de pompe présente des signes d'usure évidents, il est possible de le tendre une seconde fois dans l'autre position.

Fréquence d'entretien Remplacer les tuyaux de pompe tous les 2 mois.

Remplacer les tuyaux de pompe toutes les 4 semaines si la pompe péristaltique fonctionne en utilisation prolongée.

6.13.2.2 Remplacer le filtre

Il faut remplacer régulièrement les filtres qui sont utilisés dans la connexion pour tuyau de pompe avec fusible et filtre (6.2744.180).

Intervalle de maintenance Nous recommandons de remplacer les filtres (6.2821.130) (26-2) tous les 3 mois. Selon l'application, il faut remplacer les filtres plus fréquemment.

Accessoires Prévoir les accessoires suivants pour cette étape :

- 1 filtre du jeu de filtres de rechange (6.2821.130)
- 2 clés à molette (6.2621.000)
- Pincette

Échanger le filtre

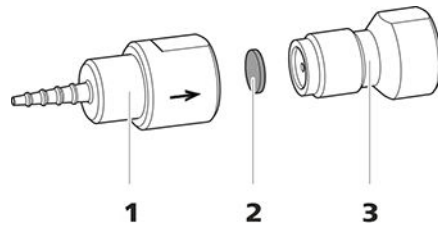


Figure 26 Connexion pour tuyau de pompe – remplacer le filtre

1 Olive pour tuyau

2 Filtre (6.2821.130)
Le paquet contient 10 pièces.

3 Vis de filtre

1 Dévisser la vis de filtre

- Dévisser la vis de filtre (26-3) de l'olive pour tuyau (26-1) à l'aide des deux clés à molette.

2 Remplacer le filtre

- Retirer l'ancien filtre (26-2) à l'aide d'une pincette.
- Introduire le filtre neuf (26-2) à l'aide d'une pincette, **à plat** sur la vis de filtre (26-3) et l'appuyer avec le dos de la pincette.

3 Monter la vis de filtre

- Revisser la vis de filtre (26-3) dans l'olive pour tuyau (26-1) et la serrer d'abord à la main. Visser à l'aide des deux clés à molette en serrant.

6.14 Entretien du Metrohm CO₂ Suppressor (MCS)

6.14.1 Remplacement du CO₂ Absorber

Diminution de capacité

La capacité d'absorption du CO₂ Absorber est limitée et diminue au fil du temps. Ceci se traduit par une ligne de base en augmentation (car un surcroît de CO₂ parvient au détecteur). Dès que la capacité d'absorption du CO₂ Absorber est épuisée, ce dernier doit être remplacé. Les CO₂ Absorber sont disponibles sous le numéro de commande 6.2837.100.

Intervalle de maintenance

Le CO₂ Absorber (6.2837.100) perd de sa capacité au fil du temps. Remplacer le CO₂ Absorber tous les ans.

Retrait du CO2 Absorber épuisé

- 1 Retirer le CO2 Absorber épuisé de la zone du détecteur.
- 2 Retirer le capillaire **Air in** du Metrohm CO₂ Suppressor (MCS).
- 3 Éliminer le CO2 Absorber épuisé de façon appropriée.

Installation d'un nouveau CO2 Absorber

- 1 Préparer le nouveau CO2 Absorber (voir « Préparation du CO2 Absorber », page 54).
- 2 Installer le nouveau CO2 Absorber (voir « Installation d'un CO2 Absorber », page 55).

6.15 Entretien le détecteur

Suivre les instructions de maintenance fournies dans le mode d'emploi du détecteur.

6.16 Rincer le trajet de l'échantillon

Avant qu'un nouvel échantillon ne puisse être mesuré, le trajet de l'échantillon doit être rincé suffisamment longtemps avec cet échantillon pour éviter que le résultat de la mesure ne soit faussé par l'échantillon précédent (Contamination croisée d'échantillon).

Le temps requis pour rincer le trajet de l'échantillon avec le nouvel échantillon constitue le « temps de rinçage ». Le temps de rinçage dépend du temps de transfert.

Le temps de transfert correspond au temps requis par l'échantillon pour s'écouler du récipient d'échantillon jusqu'au bout de la boucle d'échantillon. Le temps de transfert dépend des facteurs suivants :

- de la performance de la pompe péristaltique ou du Dosino, selon ce qui est utilisé pour transférer l'échantillon.
- du volume du capillaire total
- du volume du gaz retiré de l'échantillon grâce au dégazeur d'échantillon (dans la mesure où un dégazeur d'échantillon est disponible et connecté)

Il est possible de déterminer le temps de transfert comme suit :

Déterminer le temps de transfert

1 Vider le trajet de l'échantillon

Pomper l'air durant quelques minutes à travers le trajet de l'échantillon (tuyau de pompe, connexions tubulaires, capillaire dans le dégazeur, boucle d'échantillon) jusqu'à ce que tous les liquides soient chassés par l'air.

2 Dévisser la boucle d'échantillon

Dévisser l'extrémité de la boucle d'échantillon.

3 Aspirer l'échantillon et mesurer le temps

Aspirer un échantillon type de la prochaine application et mesurer le temps que met l'échantillon pour aller du récipient d'échantillon à l'extrémité de la boucle d'échantillon à l'aide d'un chronomètre.

Le temps arrêté correspond au « temps de transfert ».

4 Visser la boucle d'échantillon

Revisser à fond la boucle d'échantillon.

Le temps de rinçage doit être d'au moins trois fois le **temps de transfert** si l'échantillon est injecté de façon automatique.

Vérifier le temps de rinçage

Une mesure directe de la contamination croisée d'échantillon peut également permettre de définir si le temps de rinçage appliqué est suffisant ou non. Pour cela, procéder de la façon suivante :

1 Préparer deux échantillons

- **Échantillon A** : un échantillon type de l'application.
- **Échantillon B** : eau ultrapure.

2 Déterminer l'« échantillon A »

Faire circuler l'« échantillon A » pendant la durée du temps de rinçage le long du trajet de l'échantillon, injecter et mesurer.

3 Déterminer l'« échantillon B »

Faire circuler l'« échantillon B » pendant la durée du temps de rinçage le long du trajet de l'échantillon, injecter et mesurer.

**ATTENTION**

Il faut régénérer (voir Chapitre 6.17.2.1, page 115), nettoyer (voir Chapitre 6.17.2.2, page 115) ou échanger le SPM (voir Chapitre 6.17.2.3, page 116) si la capacité du SPM est amoindrie ou si la contre-pression est élevée.

6.17.2 Entretien le SPM**6.17.2.1 Régénérer le SPM**

Si les unités de neutralisation sont chargées de certains métaux lourds (p. ex. du fer) ou de contaminations organiques pendant une durée prolongée, celles-ci ne peuvent plus être complètement éliminées en utilisant la solution de régénération standard (100 mmol/L HClO₄). La capacité des unités de neutralisation diminue et des problèmes de ligne de base apparaissent sur le chromatogramme.

En cas d'apparition de tels problèmes de capacité sur une ou plusieurs positions, il faut régénérer les unités de neutralisation avec l'une des solutions suivantes :

- **Contamination par des métaux lourds :**
1 mol/L H₂SO₄ + 0,1 mol/L d'acide oxalique
- **Contamination par des agents complexants cationiques organiques :**
0,1 mol/L H₂SO₄ / 0,1 mol/L d'acide oxalique / acétone 5 %
- **Forte contamination par des substances organiques :**
0,2 mol/L H₂SO₄ / acétone ≥ 20 %

**ATTENTION**

Les tuyaux de pompe en PVC ne doivent pas être utilisés pour des solutions contenant des solvants organiques.

Pour la régénération, nous recommandons d'utiliser la pompe haute pression.

Régénérer le SPM suivant les instructions fournies au chapitre 6.12.3.2, page 101.

6.17.2.2 Nettoyage du SPM

Un nettoyage du SPM peut s'avérer utile dans les cas suivants :

- Contre-pression élevée sur les tuyaux de connexion du SPM.
- Engorgement irrémédiable du SPM (les solutions ne peuvent plus être transportées via le SPM).

- Utiliser systématiquement une précolonne. Pour connaître la précolonne adaptée à votre colonne de séparation, reportez-vous à la **Gamme de colonnes CI Metrohm** (disponible auprès de votre agence Metrohm), à la feuille de renseignement fournie avec votre colonne de séparation, aux informations produit de la colonne de séparation à l'adresse <http://www.metrohm.com> (espace produit dédié à la chromatographie ionique) ou demandez directement conseil à votre agence Metrohm.
- Utiliser l'atténuateur de pulsations.

6.18.3 Conserver la colonne de séparation

Stocker les colonnes de séparation non requises toujours fermées et remplies conformément aux indications du fabricant des colonnes.

6.18.4 Régénérer la colonne de séparation

Si les propriétés de séparations de la colonne se sont dégradées, il est possible de la régénérer conformément aux instructions du fabricant des colonnes. Des informations sur la régénération des colonnes de séparation fournies par Metrohm sont présentées sur la feuille de renseignement livrée avec chaque colonne.



REMARQUE

La régénération constitue la dernière mesure à appliquer. Elle ne doit pas être exécutée de façon régulière.

7 Traitement des problèmes

Problème	Cause	Remède
Chute de pression prononcée.	<i>Fuite dans le système.</i>	Vérifier les connexions capillaires et les rendre étanches si nécessaire (voir Chapitre 4.2, page 18).
La ligne de base dérive.	<i>L'équilibre thermique n'est pas encore atteint.</i>	Conditionner l'appareil avec le thermostat de colonne activé jusqu'à ce que la ligne de base soit stabilisée .
	<i>Fuite dans le système.</i>	Vérifier toutes les connexions capillaires et les rendre étanches si nécessaire (voir Chapitre 4.2, page 18).
	<i>Le solvant organique s'évapore dans l'éluant.</i>	<ul style="list-style-type: none"> ▪ Contrôler l'adaptateur de siphon pour flacon d'éluant (voir Chapitre 4.7, page 27). ▪ Agiter l'éluant en permanence.
La ligne de base présente de fortes interférences.	<i>L'éluant n'est pas suffisamment dégazé.</i>	Vérifier que les connecteurs du dégazeur d'éluant sont bien serrés (voir Chapitre 6.6, page 82).
	<i>Le trajet de l'éluant n'est pas étanche.</i>	Vérifier le trajet de l'éluant et éliminer la fuite. Au besoin, serrer les vis de pression à l'aide de la clé (6.2739.000).
	<i>Pompe haute pression – vannes de pompe encrassées.</i>	Nettoyer les vannes de pompe (voir Chapitre 6.8, page 83).
	<i>Le trajet de l'éluant est engorgé.</i>	Contrôler le trajet de l'éluant et éliminer l'engorgement.
	<i>Contamination de l'éluant</i>	Vérifier la qualité des agents chimiques et de l'eau.
	<i>Pompe haute pression – joints de piston défectueux.</i>	Échanger les joints de piston (voir Chapitre 6.8, page 83).
	<i>MCS – Le CO2 Absorber est épuisé.</i>	Remplacer le CO2 Absorber (voir Chapitre 6.14.1, page 111).

Problème	Cause	Remède
	<i>L'atténuateur de pulsations n'est pas connecté ou s'avère défectueux.</i>	Connecter l'atténuateur de pulsations (voir <i>Chapitre 4.11, page 33</i>) ou l'échanger.
	<i>MCS – La pompe à vide est défectueuse.</i>	S'adresser au technicien service Metrohm local.
La pression augmente de façon significative dans le système.	<i>Le filtre inline (6.2821.120) est engorgé.</i>	Remplacer le filtre (6.2821.130) .
	<i>Le MSM est engorgé.</i>	<ul style="list-style-type: none"> ▪ Régénérer le MSM (voir <i>Chapitre 6.12.3.2, page 101</i>). <p>Indication : il faut utiliser la connexion pour tuyau de pompe avec filtre 6.2821.180.</p>
	<i>Précolonne – engorgée.</i>	Remplacer la précolonne (voir <i>Chapitre 4.23, page 67</i>).
	<i>Colonne de séparation – engorgée.</i>	<ul style="list-style-type: none"> ▪ Régénérer la colonne de séparation (voir <i>Chapitre 6.18.4, page 117</i>). ▪ Remplacer la colonne de séparation (voir « <i>Connecter la colonne de séparation</i> », <i>page 71</i>). <p>Remarque : veiller à toujours microfiltrer les échantillons .</p>
	<i>Vanne d'injection – engorgée.</i>	Faire nettoyer la vanne (par un technicien service Metrohm local).
Les temps de rétention ont changé de façon inattendue dans les chromatogrammes.	<i>Éluant - erreur de concentration</i>	Constituer un éluant de concentration convenable.
	<i>Colonne de séparation – performance de séparation altérée.</i>	<ul style="list-style-type: none"> ▪ Régénérer la colonne de séparation (voir <i>Chapitre 6.18.4, page 117</i>). ▪ Remplacer la colonne de séparation (voir « <i>Connecter la colonne de séparation</i> », <i>page 71</i>).
	<i>L'éluant contient des bulles de gaz.</i>	<ul style="list-style-type: none"> ▪ Vérifier que les connecteurs du dégazeur d'éluant sont bien serrés . ▪ Purger la pompe haute pression (voir <i>Figure , page 66</i>).
	<i>Pompe haute pression – défectueuse.</i>	S'adresser au technicien service Metrohm local.

Problème	Cause	Remède
Les données concernant la colonne de séparation ne peuvent être lues.	<i>Puce électronique de la colonne encrassée.</i>	Nettoyer les surfaces des contacts de la puce électronique de la colonne avec de l'éthanol.
	<i>Puce électronique de la colonne défectueuse.</i>	<ol style="list-style-type: none"> 1. Enregistrer la configuration de la colonne dans le MagIC Net. 2. Informer le service après-vente Metrohm.
Les temps de rétention sont difficilement reproductibles.	<i>Le trajet de l'éluant n'est pas étanche.</i>	Contrôler toutes les connexions du trajet de l'éluant et éliminer la fuite.
	<i>Le trajet de l'éluant est engorgé.</i>	Contrôler le trajet de l'éluant et éliminer l'engorgement.
	<i>L'éluant contient des bulles de gaz.</i>	<ul style="list-style-type: none"> ▪ Vérifier les connecteurs du dégazeur d'éluant . ▪ Purger la pompe haute pression (voir Chapitre 4.22, page 64).
MSM – la solution de régénération ou la solution de rinçage sont transportées de façon insuffisante.	<i>Pompe péristaltique – la pression de serrage est trop faible.</i>	Régler correctement la pression de serrage .
	<i>Pompe péristaltique – le filtre est engorgé.</i>	Remplacer le filtre (voir Chapitre 6.13.2.2, page 110).
	<i>Pompe péristaltique – le tuyau de pompe est défectueux.</i>	Échanger le tuyau de pompe.
Elargissement extrême du pic dans le chromatogramme. Splitting (double pic)	<i>Connexions capillaires - volume mort au sein du système.</i>	Vérifier les connexions capillaires (voir Chapitre 4.2, page 18) (utiliser les capillaires PEEK d'un diamètre intérieur de 0,25 mm entre la vanne d'injection et le détecteur).
	<i>Précolonne – performance altérée.</i>	Remplacer la précolonne (voir Chapitre 4.23, page 67).
	<i>Colonne de séparation – volume mort dans la tête de la colonne.</i>	<ul style="list-style-type: none"> ▪ Installer la colonne de séparation dans le sens inverse à celui de l'écoulement et rincer dans un godet (si autorisé sur la feuille de renseignement). ▪ Remplacer la colonne de séparation (voir « Connecter la colonne de séparation », page 71).

Problème	Cause	Remède
SPM – la solution de régénération ou la solution de rinçage sont transportées de façon insuffisante.	<i>Pompe péristaltique – le filtre est engorgé.</i>	Remplacer le filtre .
	<i>SPM – la contre-pression est trop élevée.</i>	Nettoyer le SPM ou remplacer des pièces .
	<i>Pompe péristaltique – le tuyau de pompe est défectueux.</i>	Échanger le tuyau de pompe .



8 Caractéristiques techniques

8.1 Conditions de référence

Les caractéristiques techniques indiquées dans ce chapitre se réfèrent aux conditions de référence suivantes :

<i>Température ambiante</i>	+25 °C (±3 °C)
<i>État de l'appareil</i>	> 40 minutes de fonctionnement

8.2 Conditions ambiantes

Fonctionnement

<i>Gamme nominale de fonctionnement</i>	+5 à +45 °C à une humidité relative de l'air de max. 80 %, sans condensation
---	---

<i>Stockage</i>	+5 à +45 °C à une humidité relative de l'air de max. 80 %, sans condensation
-----------------	---

<i>Altitude / gamme de pression</i>	max. 3 000 m d'altitude / min. 700 mbar
-------------------------------------	---

<i>Catégorie de sur-tension</i>	II
---------------------------------	----

<i>Degré de pollution</i>	2
---------------------------	---

8.3 Boîtier

Dimensions

<i>Largeur</i>	365 mm
<i>Hauteur</i>	642 mm
<i>Profondeur</i>	380 mm

Éléments de commande

<i>Indicateurs</i>	LED pour indicateur de disponibilité
<i>Interrupteur marche/arrêt</i>	Sur la face arrière de l'appareil

Boîtier

<i>Matériau bac de fond, boîtier et support de bouteille</i>	Mousse rigide en polyuréthane (PUR) avec pare-flammes pour classe de feu UL 94 V-0, sans HCFC, peinte
<i>Degré de protection IP</i>	IP 20

8.4 Poids

2.940.1530	38,87 kg (sans accessoires)
------------	-----------------------------

8.5 Détecteur de fuites

<i>Type</i>	Électronique, aucun calibrage requis
-------------	--------------------------------------

8.6 Thermostat de colonne

<i>Type</i>	Thermostat à effet Peltier pour deux colonnes de séparation intelligentes
<i>Gamme de température réglable</i>	0 à +80 °C par pas de 0,1 °C
<i>Chauffage</i>	jusqu'à 50 °C maximum au-dessus de la température ambiante
<i>Réfrigération</i>	jusqu'à 20 °C maximum en-dessous de la température ambiante
<i>Reproductibilité de la température</i>	±0,2 °C
<i>Stabilité</i>	<0,05 °C
<i>Temps de montée en température</i>	< 30 minutes de 20 à 50 °C
<i>Temps de réfrigération</i>	< 40 minutes de 50 à 20 °C



8.7 Dégazeur d'éluant

<i>Matériau</i>	Fluoropolymère
<i>Résistance aux solvants</i>	Aucune restriction (à l'exception des PFC)
<i>Temps de formation du vide</i>	< 60 s

8.8 Pompe haute pression

<i>Type</i>	<ul style="list-style-type: none"> ▪ Pompe à double piston en série ▪ Reconnaissance de tête de pompe intelligente ▪ Inerte chimiquement ▪ Têtes de pompe exemptes de métal ▪ Matériaux au contact de l'éluant : PEEK, ZrO₂, PTFE/PE ▪ Écoulement et pression auto-optimisants
<i>Débit</i>	
<i>Gamme d'écoulement réglable</i>	0,001 à 20 mL/min 0,01 à 5 mL/min avec une tête de pompe PEEK standard
<i>Incrément d'écoulement</i>	1 µL/min
<i>Reproductibilité de l'écoulement de l'éluant</i>	Déviations < 0,1 %
<i>Gamme de pression</i>	
<i>Pompe</i>	0 à 50,0 MPa (0 à 500 bars)
<i>Tête de pompe</i>	0 à 35,0 MPa (0 à 350 bars) (s'applique à la tête de pompe PEEK standard)
<i>Pulsation résiduelle</i>	< 1 %
<i>Arrêt de sécurité</i>	
<i>Fonction</i>	Arrêt automatique lorsque la valeur limite de pression est atteinte
<i>Valeur limite maximale de pression</i>	<ul style="list-style-type: none"> ▪ Réglable de 0,1 à 50 MPa (1 à 500 bars) ▪ La pompe est arrêtée automatiquement lors de la première course du piston au-dessus de la valeur limite maximale
<i>Valeur limite de pression minimale</i>	<ul style="list-style-type: none"> ▪ Réglable de 0 à 49 MPa (0 à 490 bars) ▪ Le mécanisme d'arrêt automatique est désactivé à 0 MPa ▪ Le mécanisme d'arrêt est activé 2 minutes après le démarrage du système

- La pompe est arrêtée automatiquement après 3 courses de piston au-dessous de la valeur limite de pression minimale

<i>Capacité des gradients</i>	Isocratique ou gradient (démontable jusqu'à quaternaire)
<i>Profil</i>	marche d'escalier (step), linéaire, convexe, concave
<i>Résolution</i>	< 1 nL/min

8.9 Vanne d'injection

<i>Temps de commutation de l'actionneur</i>	typ. 100 ms
<i>Pression de fonctionnement max.</i>	35 MPa (350 bar)
<i>Matériau</i>	PEEK

8.10 Metrohm Suppressor Module (MSM)

<i>Résistance aux solvants</i>	aucune restriction
<i>Temps de commutation</i>	typ. 100 ms

8.11 Pompe péristaltique

<i>Type</i>	Pompe péristaltique à 2 canaux
<i>Direction de rotation</i>	dans le sens antihoraire/horaire
<i>Vitesse de rotation</i>	7 valeurs de 0 à 42 tr/min par pas de 6 tr/min
<i>Propriétés de pompage</i>	0,3 mL/min par 18 tr/min ; avec tuyau de pompe standard (6.1826.420)
<i>Matériau du tuyau de pompe</i>	Recommandé : PharMed® (Ismapren)



8.12 Metrohm CO₂ Suppressor (MCS)

<i>Matériau</i>	Fluoropolymère
<i>Résistance aux solvants</i>	aucune restriction (à l'exception des PFC)
<i>Sous-pression</i>	
<i>Zone de travail</i>	contrôlé/stabilisé par le microprocesseur
<i>Temps de formation après démarrage</i>	< 30 s
<i>Volume du capillaire</i>	400 µL
<i>Gamme d'écoulement recommandée</i>	0,1 à 1,0 mL/min

8.13 Détecteur

Les caractéristiques techniques du détecteur sont fournies dans le mode d'emploi du détecteur.

8.14 Dégazeur d'échantillon

<i>Matériau</i>	Fluoropolymère
<i>Résistance aux solvants</i>	Aucune restriction (à l'exception des PFC)
<i>Temps de formation du vide</i>	< 60 s

8.15 Module de préparation des échantillons (SPM)

<i>Résistance aux solvants</i>	Aucune restriction
<i>Temps de commutation</i>	Typiquement 100 ms
<i>Pression de fonctionnement</i>	2,5 MPa (25 bars), la fonction de vanne évite un endommagement lors de la surpression

8.16 Source de courant

<i>Plage de tension nominale</i>	100 à 240 V ($\pm 10\%$)
<i>Gamme de fréquence nominale</i>	50 à 60 Hz ($\pm 3\%$)
<i>Puissance absorbée</i>	<ul style="list-style-type: none"> ▪ 65 W pour une application d'analyse typique ▪ 25 W en veille (détecteur de conductivité à 40 °C)
<i>Bloc d'alimentation</i>	<ul style="list-style-type: none"> ▪ Surveillance électronique jusqu'à 300 W maximum ▪ Fusible interne 3,15 A

8.17 Interfaces

<i>USB</i>	
<i>Entrée</i>	1 USB upstream, type B (portant l'inscription PC pour la connexion au PC)
<i>Sortie</i>	2 USB downstream, type A (portant les inscriptions USB 1 et USB 2)
<i>MSB</i>	2 MSB mini-DIN à 8 pôles (femelle) (portant les inscriptions MSB 1 et MSB 2 pour Dosino, agitateur, lignes Remote, ...)
<i>Détecteur</i>	2 DSUB à 15 pôles haute densité (femelle) (portant les inscriptions Detector 1 et Detector 2)
<i>Détection de colonne</i>	3 (dont 2 dans le thermostat de colonne)
<i>Détecteur de fuites</i>	1 connecteur jack (portant l'inscription Leak Sensor)
<i>Autres connexions</i>	<ul style="list-style-type: none"> ▪ 1 DSUB à 15 pôles (femelle) (portant l'inscription Extension Module)

- Bouteille d'éluant 27
 Colonne de séparation 69
 Connexions 18
 Dégazeur d'échantillon 57
 Détecteur de fuites 26
 MCS 52
 Module de préparation des échantillons (SPM) 59
 Pompe péristaltique 46
 Précolonne 67
 Suppresseur 36
 Thermostat de colonne 26
 Tuyaux d'écoulement 24
 Tuyaux de pompe 46
 Vanne d'injection 34
- Interface**
 MSB 129
 USB 129
- Interfaces** 129
 Autres connexions 129
 Détecteur de fuites 129
- J**
 Joint de piston 84
 Joints de piston non étanches ... 84
- L**
 Ligne de base
 Conditionnement 74
 Instable 84
- M**
 Maintenance 8
 Pompe haute pression 83
 Pompe péristaltique 109
 SPM 114
 Suppresseur 99
 Vanne d'injection 99
- MCS**
 Caractéristiques techniques 128
 Connecteur de l'absorbeur . 54
 Connexion de capillaire 53
 Installation 52
 Utilisation 52
- Métaux lourds**
 Contamination du SPM 115
 Contamination du suppresseur 101
- Mise à l'arrêt 77
- Module de préparation des échantillons (SPM)**
 Caractéristiques techniques 129
 Installation 59
- MSB 129
- N**
 Nettoyer
 Suppresseur 104
 Vanne d'admission 87
 Vanne d'échappement 85
 niveau de la mer 124
- P**
 Passage
 pour câbles 15
 pour capillaires 15
 Piston de la pompe haute pression 84
 Poignée
 voir aussi « Anse » 21
 Pompe à vide
 Protection 23
 Pompe haute pression
 Caractéristiques techniques 126
 Maintenance 83
 Protection 23, 82
 Pompe péristaltique
 Caractéristiques techniques 127
 Fonctionnement 51, 109
 Installation 46
 Maintenance 109
 Porte 78
 Précipité 83
 Précolonne
 Installation 67
 Rinçage 67
 Rincer 69
 Protection
 Filtre inline 33
 Puissance absorbée 129
 Pulsation 84
- R**
 Régénération 76
 Régénérer
 SPM 115
 Suppresseur d'anions 101
 Suppresseur de cations 103
 Rinçage
 Colonne de séparation 69
 Précolonne 67
 Rincer
 Colonne de séparation 72
 Précolonne 69
 Trajet de l'échantillon 112
 Tuyau de pompe 110
- Rotor de suppression
 voir Suppresseur 101, 103
- S**
 Service après-vente 77
 Source de courant 129
 SPM
 Bascule 114
 Caractéristiques techniques 129
 Fonctionnement 114
 Installation 59
 Maintenance 114
 Régénérer 115
 Remplacer des pièces 116
 Stabilisation 65, 74
 Stockage 124
 Suppresseur
 Caractéristiques techniques 127
 Fonctionnement 99
 Installation 36
 Installer le rotor 36
 Maintenance 99
 Mise en circuit 100
 Nettoyer 104
 Remplacer des pièces 107
 Suppresseur d'anions
 Régénérer 101
 Suppression de cations
 Régénération 103
- T**
 Température 124
 Temps de rinçage 113
 Temps de transfert 113
 Tension 129
 Tension secteur 8
 Thermostat
 voir aussi « Thermostat de colonne » 26
 Thermostat de colonne
 Caractéristiques techniques 125
 Installation 26
 Trajet de l'échantillon
 Rincer 112
 Transport
 Poignée 21
 Tuyau d'aspiration d'éluant 27
 Tuyaux
 Installation 18
 Tuyaux d'écoulement
 Installation 24

