

940 Professional IC Vario



940 Professional IC Vario ONE/SeS/LPG

Manual

8.940.8017ES / v6 / 2025-04-30



Metrohm AG
CH-9100 Herisau
Suiza
+41 71 353 85 85
info@metrohm.com
www.metrohm.com

940 Professional IC Vario

940 Professional IC Vario ONE/SeS/LPG

2.940.1450

Manual

8.940.8017ES / v6 / 2025-04-30

Esta documentación está protegida con derechos de autor. Todos los derechos reservados.

Esta documentación constituye un documento original.

Esta documentación se ha elaborado con la mayor precisión. No obstante puede que haya algún error. Le rogamos nos informe de eventuales errores a la dirección arriba indicada.

Exención de responsabilidad

La garantía no incluye deficiencias que surjan por circunstancias que no sean responsabilidad de Metrohm, tales como un almacenamiento inadecuado, uso inapropiado, etc. Las modificaciones no autorizadas en el producto (por ejemplo, conversiones o accesorios) excluyen cualquier responsabilidad del fabricante por los daños resultantes y sus consecuencias. Deben seguirse estrictamente las instrucciones y notas de la documentación del producto de Metrohm. En caso contrario, queda excluida la responsabilidad de Metrohm.

Índice

1	Introducción	1
1.1	Descripción del aparato	1
1.2	Accesorios y más información	3
1.3	Convenciones gráficas	4
2	Seguridad	6
2.1	Uso adecuado	6
2.2	Responsabilidad del operador	7
2.3	Requisitos exigidos al personal operario	7
2.4	Indicaciones de seguridad	8
2.4.1	Indicaciones generales de seguridad	8
2.4.2	Seguridad eléctrica	8
2.4.3	Conexiones de tubos y capilares	9
2.4.4	Disolventes y productos químicos combustibles	9
2.4.5	Reciclaje y eliminación	10
3	Visión conjunta del aparato	11
3.1	Parte anterior	11
3.2	Parte posterior	13
3.3	Orificios de paso para capilares y cables	15
4	Instalación	18
4.1	Instalación del aparato	18
4.1.1	Embalaje	18
4.1.2	Comprobación	18
4.1.3	Lugar de instalación	18
4.2	Conexiones capilares en el sistema CI	18
4.3	Desmontaje del asa	21
4.4	Eliminación de los tornillos fijadores de transporte	22
4.5	Conexión de los tubos de desagüe y del detector de fugas	24
4.5.1	Montaje de los tubos de desagüe	24
4.5.2	Conexión del detector de fugas	26
4.6	Termostato para columnas	26
4.7	Conexión de la botella de eluyente	27
4.8	Conexión del desgasificador de eluyente	31
4.9	Instalación de la bomba de alta presión	32

6.8	Mantenimiento de la bomba de alta presión	76
6.9	Mantenimiento del filtro inline	89
6.10	Mantenimiento del amortiguador de pulsaciones	92
6.11	Válvula de inyección	92
6.12	Metrohm Suppressor Module (MSM)	92
6.12.1	Indicaciones para la operación del Metrohm Suppressor Module (MSM)	92
6.12.2	Conservación de la carcasa del supresor	93
6.12.3	Mantenimiento del Metrohm Suppressor Module (MSM)	93
6.13	Mantenimiento del Metrohm CO₂ Suppressor (MCS)	102
6.13.1	Sustitución del CO ₂ Absorber	102
6.14	Mantenimiento del detector	103
6.15	Lavado del circuito de muestra	103
6.16	Columna de separación	105
6.16.1	Eficacia de separación	105
6.16.2	Protección de la columna de separación	105
6.16.3	Conservación de la columna de separación	105
6.16.4	Regeneración de la columna de separación	106
7	Solución de problemas	107
7.1		107
8	Características técnicas	112
8.1	Condiciones de referencia	112
8.2	Condiciones ambientales	112
8.3	Carcasa	112
8.4	Peso	113
8.5	Detector de fugas	113
8.6	Termostato para columnas	113
8.7	Desgasificador de eluyente	114
8.8	Bomba de alta presión	114
8.9	Válvula de inyección	115
8.10	Metrohm Suppressor Module (MSM)	115
8.11	Metrohm CO₂ Suppressor (MCS)	115
8.12	Detector	116
8.13	Desgasificador de muestras	116
8.14	Gradiente de baja presión	116
8.15	Suministro eléctrico	116



8.16 Interfaces	117
Índice alfabético	118

Índice de las ilustraciones

Figura 1	Parte anterior	11
Figura 2	Parte posterior	13
Figura 3	Orificios de paso en la puerta	15
Figura 4	Orificios para capilares y cables	16
Figura 5	Canales para capilares	17
Figura 6	Extracción de los tornillos fijadores de transporte	23
Figura 7	Instalación del adaptador para botella de eluyente	28
Figura 8	Instalación del peso para tubo y del filtro de aspiración	29
Figura 9	Bomba de alta presión con válvula de purga	32
Figura 10	Filtro inline	33
Figura 11	Amortiguador de pulsaciones	34
Figura 12	Sustitución del loop de muestra	35
Figura 13	Metrohm Suppressor Module (MSM) – Capilares de conexión	41
Figura 14	Conexión del MCS	47
Figura 15	Gradiente de baja presión	54
Figura 16	Termostato para columnas	72
Figura 17	Bomba de alta presión – piezas	76
Figura 18	Bomba de alta presión – sección	83
Figura 19	Herramienta para junta de pistón (6.2617.010)	84
Figura 20	Desmontaje de cabezal de bomba – cartucho de pistón	84
Figura 21	Instale la junta de pistón en la herramienta	85
Figura 22	Componentes del cartucho de pistón	86
Figura 23	Filtro inline – Desmontaje del filtro	90
Figura 24	Componentes del Metrohm Suppressor Module (MSM)	93

1 Introducción

1.1 Descripción del aparato

El 940 Professional IC Vario es un cromatógrafo iónico profesional. Se caracteriza por:

- Su inteligencia: todas las funciones se controlan, optimizan y se documentan de forma compatible con la FDA. Los componentes inteligentes, p. ej. las iColumns, guardan datos importantes en un chip.
- Su ejecución compacta: solo se somete a esfuerzo una superficie de soporte pequeña.
- Su modularidad: puede configurarse de forma flexible para distintas aplicaciones. En sus tres ranuras enchufables puede alojar hasta tres módulos para distintas funciones. En caso necesario, pueden cambiarse o ampliarse módulos individuales
- Su transparencia: todos los componentes están dispuestos de forma ordenada y se puede acceder a ellos fácilmente; además, a través del cristal grande, también pueden controlarse durante el servicio.
- Su seguridad: la parte húmeda y el sistema electrónico están aislados a nivel constructivo. De este modo, se evita ampliamente la penetración de líquidos en el sistema electrónico. La parte húmeda tiene un detector de fugas integrado.
- Su compatibilidad ambiental.
- Su bajo nivel de ruido.
- El software inteligente MagIC Net™

El 940 Professional IC Vario se maneja exclusivamente mediante el software MagIC Net. El aparato se conecta mediante un cable USB a un ordenador en el que está instalado MagIC Net. El software inteligente reconoce el aparato automáticamente y comprueba su capacidad de funcionamiento. El software controla y vigila el aparato, evalúa los datos medidos y los administra en una base de datos.

El 940 Professional IC Vario ONE/SeS/LPG está compuesto por los siguientes módulos:

Carcasa

La estable carcasa alberga los componentes electrónicos del aparato con sus interfaces y tres conectores para columnas de separación (dos de ellos en el termostato para columnas incorporado). Además, la carcasa ofrece espacio para dos detectores (detector de conductividad o detectores amperométricos) y tres plug-in como máximo con distintas funciones. Mediante varios orificios los capilares y los cables pueden introducirse en el aparato y sacarse de él.



Detector de fugas

El detector de fugas detecta el líquido vertido que se acumula en la bandeja del aparato. El líquido que penetra en el aparato se conduce a la bandeja mediante tubos de desagüe y allí se rastrea.

Termostato para columnas

El termostato para columnas regula la temperatura de las columnas de separación y de los eluyentes proporcionando de este modo condiciones de medida estables. El espacio interior del termostato para columnas tanto puede calentarse como refrigerarse. El termostato para columnas dispone de dos soportes de columna con lector de chip.

Desgasificador de eluyente

El desgasificador de eluyente elimina las burbujas de gas y los gases disueltos del eluyente.

Bomba de alta presión

La bomba de alta presión inteligente y de bajas pulsaciones bombea el eluyente a través del sistema CI. Esta dispone de un chip en el que están registradas sus especificaciones técnicas y su "historial" (horas de servicio, datos de servicio, etc.).

Filtro inline

Los filtros inline protegen la columna de separación de forma segura frente a posibles impurezas del eluyente. Las laminillas de filtro con poros de 2 µm de tamaño se pueden sustituir de forma rápida y sencilla. Estas eliminan partículas como bacterias y algas de las soluciones.

Amortiguador de pulsaciones

El amortiguador de pulsaciones protege la columna de separación frente a daños causados por fluctuaciones de presión, que pueden producirse por ejemplo al conectar la válvula de inyección y, en caso de mediciones altamente sensibles, evita pulsaciones perturbadoras.

Válvula de inyección

La válvula de inyección conecta el circuito de eluyente con el circuito de muestra. Mediante una conmutación rápida y precisa de la válvula, se inyecta una cantidad precisa de solución de muestra definida por el tamaño del loop de muestra y se pasa con el eluyente a la columna de separación.

Metrohm Suppressor Module (MSM)

El supresor químico MSM está formado por el accionamiento del supresor, un rotor y, dado el caso, un adaptador. El accionamiento del supresor permite el uso flexible de distintos rotores según el principio "un accionamiento, muchos rotores". Los rotores de supresión con diferente

capacidad y tipo constructivo o un rotor para la preparación de muestras (rotor SPM) pueden, dado el caso, intercambiarse usando simplemente un adaptador. Los rotores no están incluidos en el suministro básico del aparato. El rotor adecuado para la aplicación y, dado el caso, el adaptador, deben solicitarse por separado.

Metrohm CO₂ Suppressor (MCS)

El Metrohm CO₂ Suppressor (MCS) elimina el CO₂ del flujo de eluyente. De esta manera, se reduce la conductividad de fondo, se mejora la sensibilidad de detección y se minimiza el pico de inyección y el pico de sistema.

Detector

Metrohm ofrece una serie de distintos detectores para múltiples tareas de análisis. El tipo de detector adecuado debe solicitarse como aparato separado.

Desgasificador de muestras

El desgasificador de muestras elimina las burbujas de gas y los gases disueltos de la muestra.

Gradiente de baja presión

Con los gradientes de baja presión pueden mezclarse hasta tres eluyentes distintos. La mezcla se lleva a cabo en la área de baja presión, es decir, antes de que el eluyente se conduzca a la bomba de alta presión.

Columna de separación

La columna de separación inteligente separa los distintos componentes según sus interacciones con la columna. Las columnas de separación Metrohm están equipadas con un chip en el que se almacenan sus especificaciones técnicas y su historial (puesta en marcha, horas de servicio, inyecciones, etc.).

1.2 Accesorios y más información

Puede consultar más información en el sitio web de Metrohm (<https://www.metrohm.com>):

- Familia de productos
- Versiones del producto
- Accesorios
- Documentos sobre el producto

Descargar lista de accesorios



NOTA

La lista de accesorios forma parte de la documentación del producto. Descargar la lista de accesorios y conservarla como referencia.

1. Utilizar la función de búsqueda para buscar el producto.
2. Abrir la versión del producto deseada.
3. Descargar lista de accesorios.

1.3 Convenciones gráficas

En la presente documentación se utilizan los siguientes símbolos y formatos:

(5-12)	Referencia cruzada a la leyenda de una figura El primer número se refiere al número de la figura y el segundo, al elemento del aparato representado en la figura.
1	Paso de instrucción Ejecute los pasos de forma consecutiva.
Método	Texto del diálogo, Parámetro en el programa
Archivo ► Nuevo	Menú o elemento de menú
[Siguiente]	Botón o tecla
	ADVERTENCIA Este símbolo advierte de un posible peligro de muerte o de sufrir lesiones.
	ADVERTENCIA Este símbolo advierte del riesgo de sufrir una descarga eléctrica.
	ADVERTENCIA Este símbolo advierte del peligro por calor o piezas calientes.
	ADVERTENCIA Este símbolo advierte de un posible peligro biológico.



ADVERTENCIA

Advertencia de radiación óptica

**ATENCIÓN**

Este símbolo advierte de un posible deterioro de los aparatos o de sus componentes.

**NOTA**

Este símbolo indica información y consejos adicionales.

2.2 Responsabilidad del operador

El operador debe garantizar el cumplimiento de las normas básicas de seguridad laboral y prevención de accidentes en los laboratorios químicos. El operador tiene las siguientes responsabilidades:

- Formar al personal en el manejo seguro del producto.
- Formar al personal en el uso del producto de acuerdo con la documentación del usuario (por ejemplo, instalación, funcionamiento, limpieza, eliminación de fallos).
- Formar al personal en las normas básicas de seguridad laboral y prevención de accidentes.
- Proporcionar equipo de protección personal (por ejemplo, gafas de seguridad, guantes).
- Proporcionar herramientas y equipos adecuados para realizar el trabajo de forma segura.

El producto solo puede utilizarse cuando está en perfecto estado. Las siguientes medidas son necesarias para garantizar el funcionamiento seguro del producto:

- Comprobar el estado del producto antes de utilizarlo.
- Solucionar inmediatamente los defectos y las averías.
- Mantener y limpiar el producto regularmente.

2.3 Requisitos exigidos al personal operario

Únicamente el personal cualificado puede manejar el producto. El personal cualificado son las personas que cumplen los siguientes requisitos:

- Conocer y cumplir la normativa básica sobre seguridad laboral y prevención de accidentes en los laboratorios químicos.
- Disponer de conocimientos sobre la manipulación de productos químicos peligrosos. El personal es capaz de reconocer y evitar posibles peligros.
- Disponer de conocimientos sobre la aplicación de medidas de protección contra incendios para laboratorios.
- Utilizar y entender correctamente la información relevante para la seguridad. El personal puede manejar el producto con seguridad.
- Leer y comprender la documentación del usuario. El personal maneja el producto según las instrucciones de la documentación del usuario.

2.4 Indicaciones de seguridad

2.4.1 Indicaciones generales de seguridad



ADVERTENCIA

Utilice este aparato observando siempre las indicaciones de la presente documentación.

Este aparato ha salido de fábrica en perfecto estado técnico de seguridad. Para mantener este estado y para una operación segura del aparato, deben observarse escrupulosamente las siguientes indicaciones de seguridad.

2.4.2 Seguridad eléctrica

Queda garantizada la seguridad eléctrica para el manejo del aparato en el marco de la norma internacional CEI 61010.



ADVERTENCIA

Solo se permite realizar trabajos de reparación en los componentes electrónicos al personal cualificado de Metrohm.



ADVERTENCIA

No abra nunca la carcasa del aparato, ya que podría dañarlo. También existe el peligro de sufrir lesiones de consideración si se tocan componentes bajo tensión eléctrica.

En el interior de la carcasa no hay piezas en las que el usuario deba realizar ningún mantenimiento ni que deban sustituirse.

Tensión de red



ADVERTENCIA

Una tensión de red incorrecta puede dañar el aparato.

Utilice el aparato únicamente con la tensión de red especificada (véase la parte posterior del aparato).

Protección contra cargas estáticas



ADVERTENCIA

Los componentes electrónicos son sensibles a la carga estática y pueden resultar dañados por las descargas.

Es indispensable desconectar el cable de alimentación de la toma de conexión a la red antes de conectar o desconectar enchufes eléctricos en la parte posterior del aparato.

El aparato sólo debe funcionar con la puerta cerrada.

2.4.3 Conexiones de tubos y capilares



ATENCIÓN

Las fugas en las conexiones de los tubos y capilares son un riesgo para la seguridad. Apriete bien todas las conexiones a mano. Evitar emplear violencia excesiva con conexiones de tubos. Extremos de tubos dañados provocan fugas. Al aflojar conexiones, herramientas adecuadas se pueden utilizar.

Revisar con regularidad la estanqueidad de las conexiones. Si el aparato se utiliza preponderante en operación sin vigilancia, comprobaciones semanales son indispensables.

2.4.4 Disolventes y productos químicos combustibles



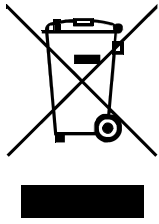
ADVERTENCIA

Al trabajar con disolventes y productos químicos combustibles se deben observar las medidas de seguridad correspondientes.

- Instale el aparato en un lugar bien ventilado (p. ej., vitrina de laboratorio).
- Mantenga alejadas del lugar de trabajo todas las fuentes de ignición.
- Elimine de inmediato los líquidos y materias sólidas derramados.
- Siga las indicaciones de seguridad del fabricante de los productos químicos.



2.4.5 Reciclaje y eliminación



Eliminar los productos químicos y el producto adecuadamente para reducir los impactos negativos sobre el medio ambiente y la salud. Las autoridades locales, los servicios de eliminación de residuos o los distribuidores proporcionan información más detallada sobre la eliminación. Para la correcta eliminación de los residuos de aparatos eléctricos y electrónicos en la Unión Europea, respete la Directiva RAEE (Residuos de Aparatos Eléctricos y Electrónicos).

3 Visión conjunta del aparato

3.1 Parte anterior

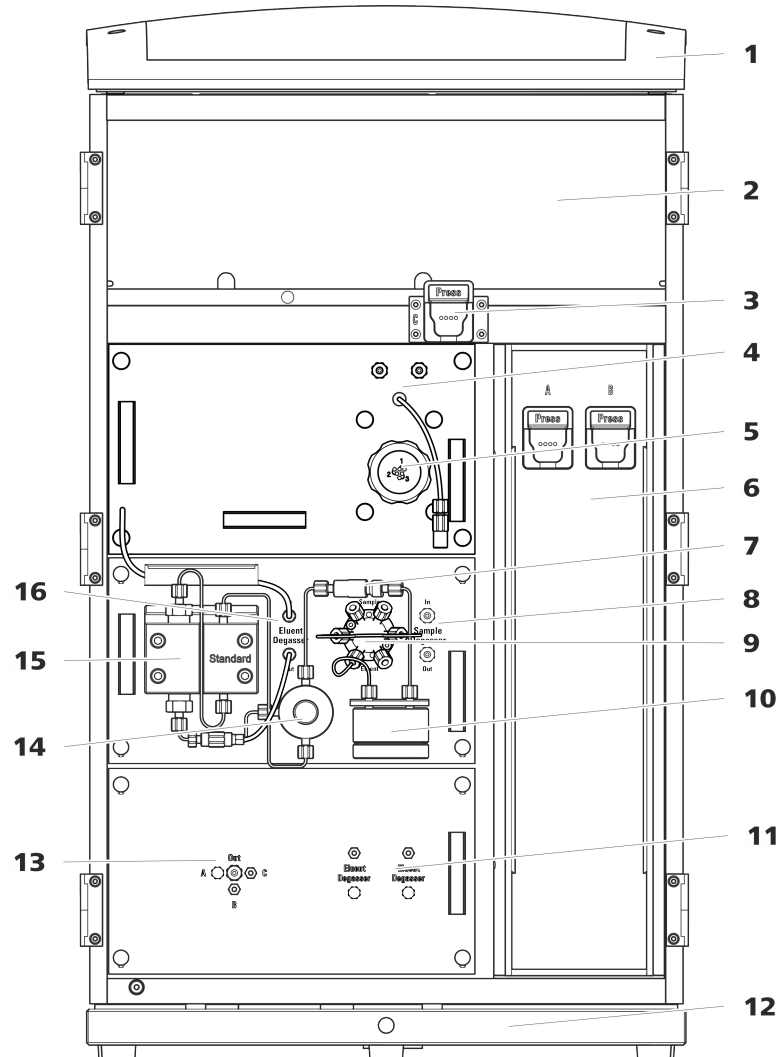


Figura 1 Parte anterior

1 Soporte de botellas

Ofrece espacio para la botella de eluyente y otros accesorios.

3 Soporte de columna

Para una tercera columna de separación fuera del termostato para columnas.

2 Cámara del detector

Ofrece espacio para dos detectores de inserción y otros accesorios.

4 Metrohm CO₂ Suppressor (MCS)



5	Metrohm Suppressor Module (MSM)	6	Termostato para columnas Con dos soportes de columna para dos columnas de separación.
7	Filtro inline	8	Desgasificador de muestras
9	Válvula de inyección	10	Amortiguador de pulsaciones
11	Desgasificador de eluyente Dos desgasificadores de eluyente para otros dos eluyentes.	12	Bandeja Con detector de fugas.
13	Válvula de mezcla de baja presión	14	Válvula de purga Para purgar la bomba de alta presión.
15	Bomba de alta presión	16	Desgasificador de eluyente

3.2 Parte posterior



Figura 2 Parte posterior

1 Soporte de botellas

Ofrece espacio para la botella de eluyente y otros accesorios.

3 Conector del tubo de desagüe

Para conectar un tubo de desagüe que derive el líquido que se ha escapado de la cámara del detector.

2 Panel posterior

Desmontable. Permite el acceso a la cámara del detector.

4 Tornillos fijadores de transporte

Para asegurar las bombas de vacío durante el transporte del aparato. El aparato permite el montaje de hasta dos bombas de vacío. Si solo se monta una bomba de vacío, solo se utilizan dos tornillos fijadores de transporte.

**5 Toma de vacío**

Para conectar un Extension Module que posee un desgasificador, pero ninguna bomba de vacío propia. Si no se utiliza la conexión, debe estar bien cerrado con un tapón.

7 Toma de conexión PC

Para conectar el aparato a un ordenador mediante el cable USB (6.2151.020).

9 Tornillos fijadores de transporte

Para asegurar la bomba de alta presión (en el plug-in central) durante el transporte del aparato.

11 Tornillos fijadores de transporte

Para asegurar la bomba de alta presión (en el plug-in inferior) durante el transporte del aparato. Estos tornillos solo se montan si en el puesto enchufable inferior se ha utilizado un plug-in con bomba de alta presión.

13 Toma de conexión del detector de fugas

Con la indicación *Leak Sensor*. Para conectar el cable de conexión del detector de fugas que está enrollado en la bandeja.

15 Elemento de refrigeración

Para refrigerar la fuente de alimentación. ¡Puede estar caliente!

17 Tornillos moleteados

Para fijar el panel posterior desmontable.

6 Orificio de salida de aire

Con la indicación *Exhaust*. Para extraer el aire de la cámara de vacío.

8 Tomas de conexión USB

Con la identificación *USB 1* y *USB 2*. Para conectar aparatos USB.

10 Toma de conexión del Extension Module

Con la indicación *Extension Module*. Para conectar el cable (6.2156.060) que se utiliza para la conexión del aparato con el Extension Module.

12 Bandeja

Con detector de fugas y cable del detector de fugas.

14 Tomas de conexión MSB

Con la indicación *MSB 1* y *MSB 2*. Para conectar aparatos MSB.

16 Toma de conexión a la red

Toma de conexión a la red para conectar el cable de alimentación y el interruptor de la red para conectar y desconectar el aparato.

3.3 Orificios de paso para capilares y cables

Para la entrada de capilares en el aparato así como para la salida de capilares y cables del aparato se dispone de varios orificios:

- orificios en la puerta (véase figura 3, página 15)
- orificios en el panel posterior
- canales entre el aparato y la bandeja así como entre el aparato y el soporte de botellas (véase figura 5, página 17)

Orificios en la puerta

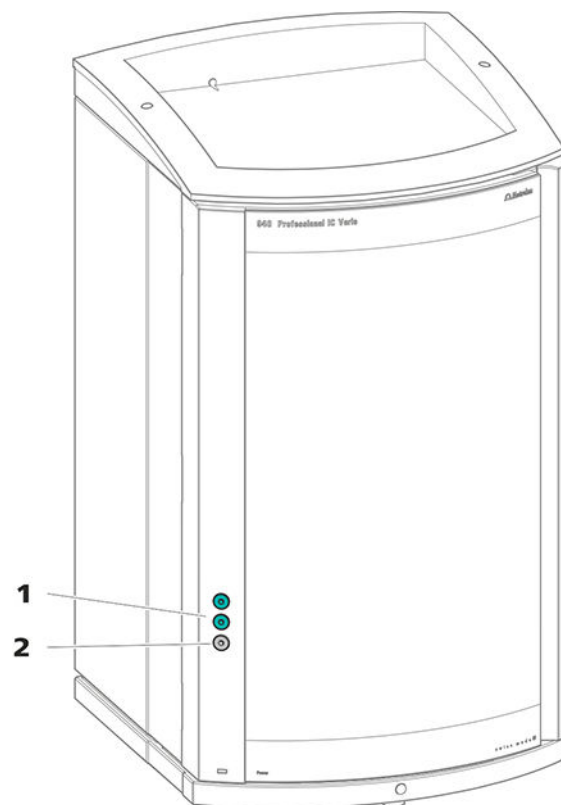


Figura 3 Orificios de paso en la puerta

1 Conector Luer

Para conectar un capilar desde dentro y para introducir una jeringa (6.2816.020) desde fuera. Para la inyección de muestra manual.

2 Orificio para capilares

Para hasta 3 capilares.

La puerta del aparato dispone de un orificio para hasta 3 capilares.

Las dos conexiones Luer de encima no son realmente orificios: los capilares se fijan desde el interior con tornillos de presión PEEK en la conexión Luer. El líquido se puede inyectar o aspirar con una jeringa desde fuera.



Orificios en el panel posterior

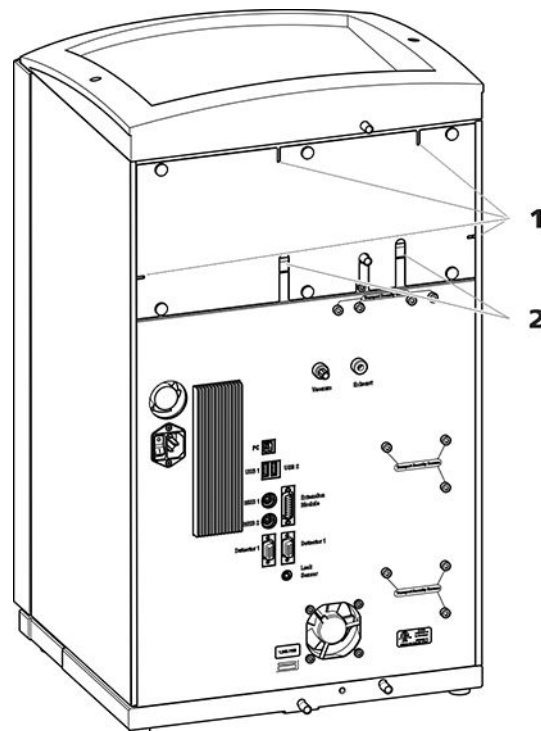


Figura 4 Orificios para capilares y cables

1 Orificios para capilares

2 Orificios para cables

El panel posterior desmontable está equipado con orificios a través de los cuales pueden sacarse los capilares y cables de la cámara del detector.

Canales para capilares

Entre el aparato y la bandeja así como entre el aparato y el soporte de botellas hay canales para capilares. Los capilares pueden guiarse desde ambos lados del aparato hacia la parte anterior del aparato así como desde la parte anterior del aparato hacia la parte posterior del aparato.

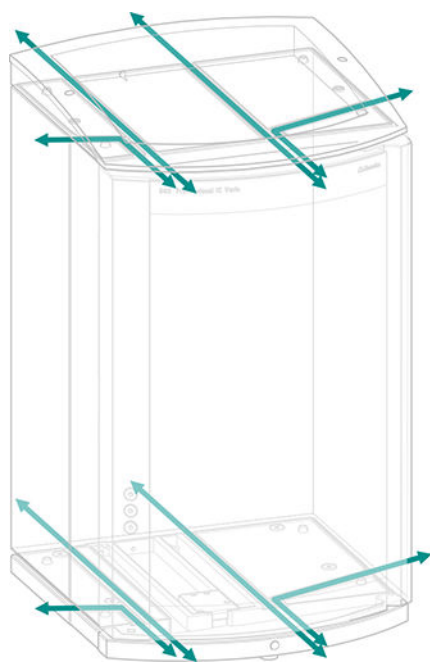


Figura 5 Canales para capilares

4 Instalación

4.1 Instalación del aparato

4.1.1 Embalaje

El aparato se suministra en un embalaje especial de excelentes propiedades de protección junto con los accesorios, que están embalados por separado. Conserve estos embalajes, ya que solo con ellos es posible un transporte seguro del aparato.

4.1.2 Comprobación

Compruebe inmediatamente después de la recepción el contenido del paquete con el albarán de entrega para verificar que el envío esté completo y no haya sufrido daños.

4.1.3 Lugar de instalación

El aparato ha sido desarrollado para el uso en espacios interiores y no se debe utilizar en entornos potencialmente explosivos.

Ubique el aparato en un lugar del laboratorio favorable para el manejo y sin vibraciones, protegido de atmósferas corrosivas y de la contaminación por productos químicos.

Se recomienda proteger el aparato de los cambios excesivos de temperatura y de la irradiación solar directa.

4.2 Conexiones capilares en el sistema CI

En general, las conexiones capilares entre 2 componentes de un sistema CI se componen de un capilar de conexión y de 2 tornillos de presión, con los que el capilar se conecta en los componentes correspondientes.

Tornillos de presión

En el sistema CI, los tornillos de presión se utilizan en tres ejecuciones: En el sistema CI, los tornillos de presión se utilizan en 3 ejecuciones:

Número	Designación	Uso
6.2744.010 / 6.2744.014	Tornillo de presión	en la válvula de inyección
6.2744.070	Tornillo de presión corto	Bomba de alta presión, válvula de purga, filtro inline, amortiguador de pulsaciones, columnas de separación

Número	Designación	Uso
6.2744.090	Tornillo de presión largo	MCS, desgasificador de muestras, válvula de 10 puertos

Los tornillos de presión se aprietan y aflojan manualmente. No se necesita ninguna herramienta.

Véase también el vídeo *PEEK pressure screws* en Internet <http://ic-help.metrohm.com>.

Capilares de conexión

En el sistema CI se utilizan capilares PEEK y PTFE.

Capilares PEEK (poliéter-cetona)

Los capilares PEEK son estables bajo presiones hasta 400 bar (dependiendo del diámetro interior), flexibles, químicamente inertes y poseen una superficie extremadamente lisa. Estos capilares se pueden cortar fácilmente a la longitud deseada con la pinza para cortar capilares (6.2621.080).

Uso:

- Capilares PEEK con un diámetro interior de 0,25 mm (6.1831.010) para toda el área de alta presión.
- Capilares PEEK con un diámetro interior de 0,5 mm (6.1831.180) para la vía de la muestra.

Capilares PTFE (politetrafluoretileno)

Los capilares PTFE son transparentes y permiten efectuar un seguimiento visual de los líquidos a bombear. Son químicamente inertes, flexibles y resistentes a temperaturas hasta 80 °C. Estos capilares se pueden cortar fácilmente a la longitud deseada con la pinza para cortar capilares (6.2621.080).

Uso:

Los capilares PTFE (6.1803.0x0) se utilizan en el área de baja presión.

- Capilares PTFE con diámetro interior de 0,5 mm para el procesamiento de muestras y para la transferencia de soluciones de lavado (no están forzosamente incluidos en el suministro básico del aparato).

- 3 Introduzca el capilar hasta el tope en el acoplamiento o en la conexión y sujételo.
- 4 Solo entonces apriete el tornillo de presión. Mientras lo gira, mantenga el capilar en la posición de anclaje.

Manguitos marcadores para capilares PEEK

El juego suministrado con manguitos marcadores de diferentes colores para capilares PEEK (6.2251.000) sirve para identificar claramente las distintas corrientes de líquido en el sistema con un código de color. Cada capilar que conduce un líquido determinado (p. ej. eluyente) se marca con un manguito de un color concreto.

- 1 Deslice el manguito marcador del color deseado por el capilar y desplácelo hasta una posición en la que esté bien visible.
- 2 Caliente el manguito marcador, p. ej. con un secador de pelo.
El manguito marcador se contrae y se adapta a la forma del capilar.



NOTA

Para una disposición más ordenada, los capilares se pueden atar con la cinta espiral (6.1815.010).

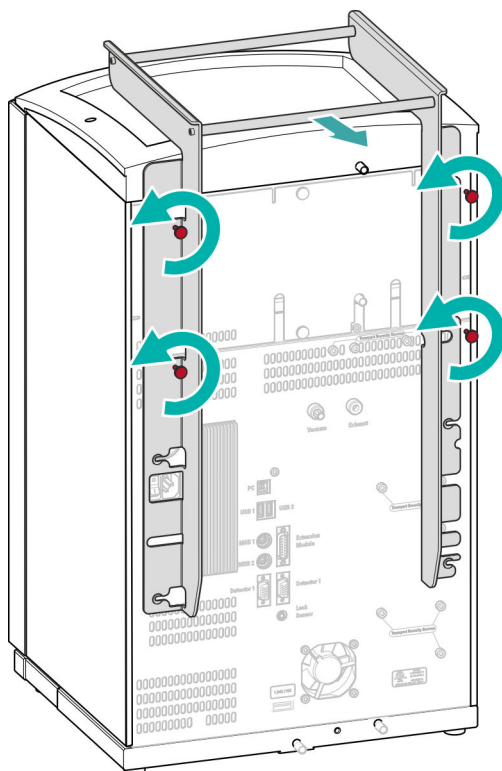
4.3 Desmontaje del asa

Para que resulte más fácil transportar el aparato, este está equipado con un asa. Una vez el aparato se ha colocado en su lugar en el laboratorio, el asa ya puede desmontarse.

Accesorios

Para los siguientes pasos de trabajo no necesita ningún accesorio.

Desmontaje del asa



1 Desmontaje del asa

- Suelte los cuatro tornillos moleteados.
- Saque el asa.

4.4 Eliminación de los tornillos fijadores de transporte

Para que no se deterioren los accionamientos de la bomba de alta presión y de la bomba de vacío durante el transporte, las bombas se aseguran con tornillos fijadores de transporte. Dichos tornillos se encuentran en la parte posterior del aparato y están etiquetados como **Transport security screws**.

Antes de poner en marcha por primera vez el aparato, se deben retirar estos tornillos fijadores de transporte.

Accesorios

Para este paso de trabajo necesitará:

- una llave hexagonal de 4 mm (6.2621.030)

Extracción de los tornillos fijadores de transporte

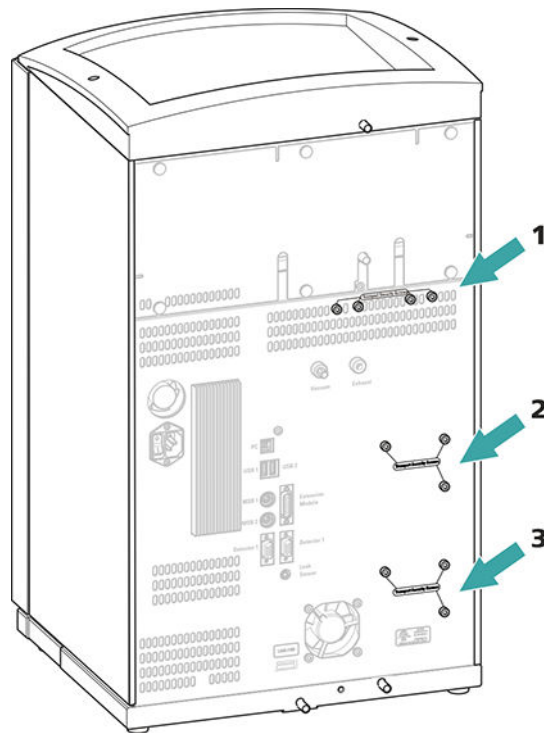


Figura 6 Extracción de los tornillos fijadores de transporte

1 Tornillos fijadores de transporte

Para la bomba de vacío.

2 Tornillos fijadores de transporte

Para la bomba de alta presión.

3 Tornillos fijadores de transporte

Para una bomba de alta presión adicional en la unidad enchufable inferior.

- 1** Extraiga todos los tornillos fijadores de transporte con la llave hexagonal.

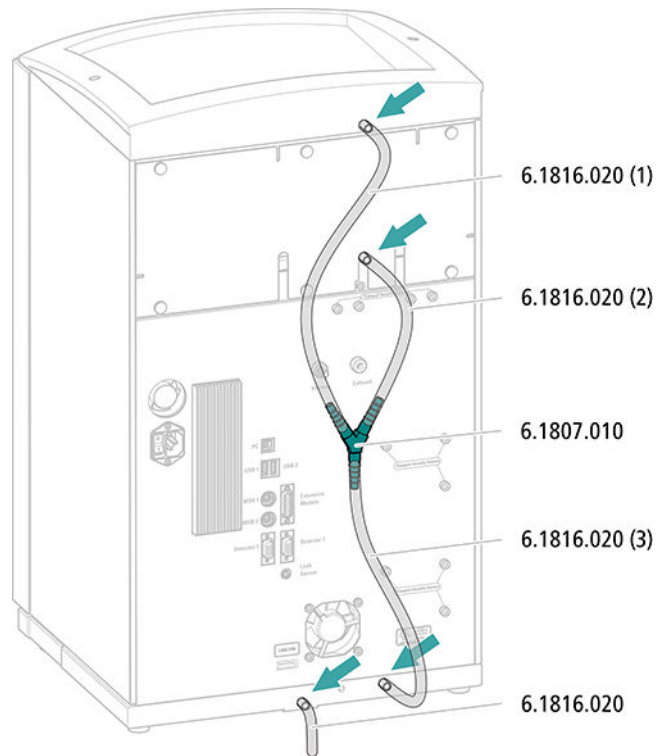
Guarde los tornillos fijadores de transporte. Vuelva a utilizarlos en caso de tener que transportar el aparato.



ATENCIÓN

En caso de transportarse el aparato sin utilizar los tornillos fijadores de transporte, es posible que se dañen las bombas.

Montaje de los tubos de desagüe



- 1** Corte un tubo de silicona con las tijeras en tres piezas: dos piezas de aprox. 40 cm y una de 20 cm.
- 2** Inserte uno de los extremos de la pieza de 40 cm en la conexión del tubo de desagüe en el soporte de botellas.
- 3** Inserte uno de los extremos de la pieza de 20 cm en la conexión del tubo de desagüe en la cámara del detector.
- 4** Inserte los extremos sueltos de los dos tubos de silicona cada uno en un extremo del conector en Y.
- 5** Inserte uno de los extremos de la segunda pieza de 40 cm en el tercer extremo del conector en Y.
Inserte el extremo suelto en la conexión del tubo de desagüe derecha de la bandeja.
- 6** Inserte un extremo del segundo tubo de silicona en la conexión del tubo de desagüe izquierda de la bandeja.

4.7 Conexión de la botella de eluyente

El eluyente se aspira de la botella de eluyente por medio del tubo de aspiración de eluyente. El tubo de aspiración de eluyente está montado en la entrada del desgasificador de eluyente.

Antes de poder conectar el extremo suelto en la botella de eluyente, es necesario sacar el tubo del aparato a través de un orificio (véase "Orificios en el panel posterior", página 16) adecuado.

Accesorios

Para este paso de trabajo necesitará el siguiente accesorio:

Estas piezas proceden del kit de accesorios *Vario/Flex ONE* (6.5000.010).

- Botella de eluyente (6.1608.070)
- El set de accesorios *Adaptador para botella de eluyente GL 45* (6.1602.160)
Este set de accesorios incluye el adaptador para botella, una boquilla de tubo M6, una boquilla de tubo M8, dos juntas tóricas así como un tapón roscado M6 y M8.
- El set de accesorios *Adaptador de tubo para filtro de aspiración* (6.2744.210)
Este set de accesorios incluye un soporte para filtro, un tornillo de ajuste y un peso para tubo.
- Un filtro de aspiración (6.2821.090)
- El tubo de adsorción (6.1609.000)
- La grapa de baja tensión (6.2023.020)

Conexión del tubo de aspiración de eluyente

1 Instalación del adaptador para botella de eluyente (6.1602.160)

- Primero deslice la boquilla de tubo M8 y después la junta tórica hacia el extremo suelto del tubo de aspiración de eluyente.
- Deslice el extremo suelto del tubo de aspiración de eluyente a través del orificio M8 del adaptador para botella y atornille provisionalmente.

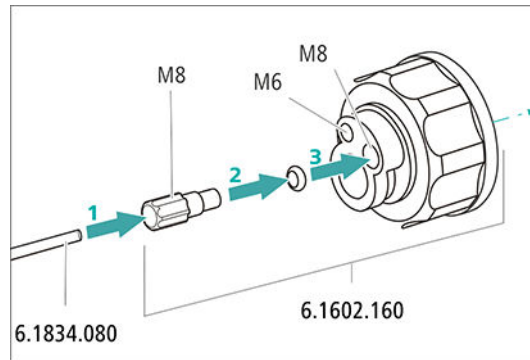


Figura 7 Instalación del adaptador para botella de eluyente

2 Montaje del adaptador de tubo

Monte las piezas del set de accesorios *Adaptador de tubo para filtro de aspiración* (6.2744.210):

- Primero deslice el peso para tubo hacia el extremo suelto del tubo de aspiración de eluyente.
- Y, a continuación, deslice el tornillo de ajuste hacia el extremo suelto del tubo de aspiración de eluyente.
- Finalmente, deslice el soporte para filtro hacia el extremo suelto del tubo de aspiración de eluyente y atorníllelo en la boquilla de tubo.

El extremo del tubo debe sobresalir aprox. 1 cm.

3 Enjuague previo del filtro de aspiración



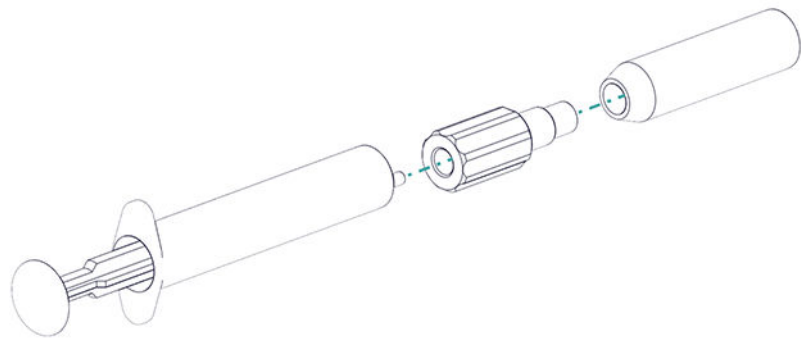
NOTA

Agarre el filtro de aspiración solo con guantes.

Para evitar burbujas de aire tras la instalación del filtro de aspiración, recomendamos enjuagar previamente el filtro de aspiración con agua ultrapura o eluyente.

Para el enjuague, usted necesitará el Adaptador Luer interior, rosca M6 exterior (6.02744.050), una jeringa y un recipiente con agua ultrapura o eluyente.

- Enroscar el adaptador en el filtro de aspiración.
- Insertar la jeringa en el adaptador.



- Sumergir el filtro de aspiración en un recipiente con agua ultrapura o eluyente.
- Llenar completamente la jeringa tres veces con agua ultrapura o eluyente y volver a vaciarla.

4 Montaje del filtro de aspiración



NOTA

Agarre el filtro de aspiración solo con guantes.

- Inserte el extremo suelto del tubo de aspiración de eluyente en el filtro de aspiración.
El extremo del tubo debería llegar aproximadamente hasta la mitad del filtro de aspiración.
- Atornille el filtro de aspiración en el soporte para filtro.

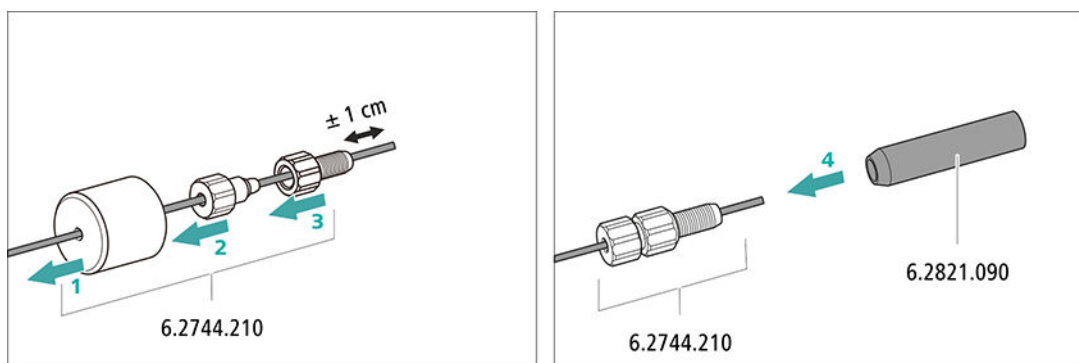


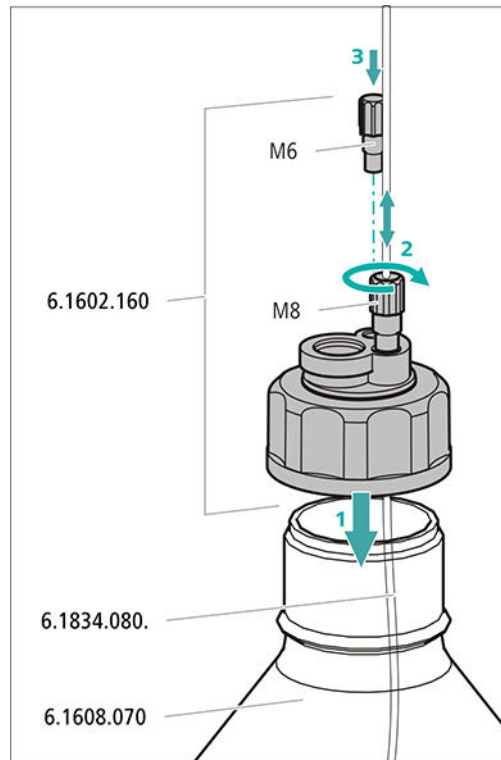
Figura 8 Instalación del peso para tubo y del filtro de aspiración

5 Montaje del adaptador para botella de eluyente en la botella de eluyente

- Introduzca el tubo de aspiración de eluyente en la botella de eluyente (6.1608.070).



- Atornille el adaptador para botella en la botella de eluyente.
- Ajuste la longitud del tubo de aspiración de eluyente de forma que el filtro de aspiración se sitúe sobre la base de la botella de eluyente. A continuación, fije con la boquilla de tubo M8.
- Cierre el orificio M6 del adaptador para botella con el tapón roscado M6 del set de accesorios.



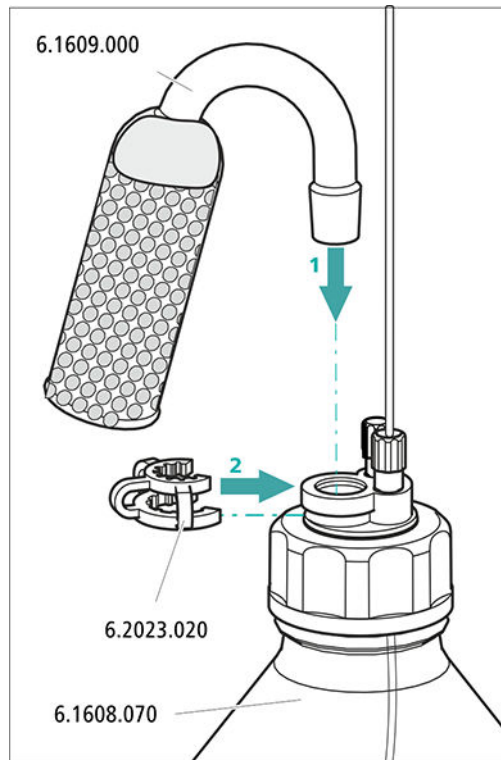
6 Montaje del tubo de adsorción



NOTA

Según el eluyente utilizado, el tubo de adsorción (6.1609.000) debe llenarse de distinta forma:

- Para eluyentes alcalinos o los eluyentes que tienen poca capacidad tampón: primero con un trozo de algodón y después con material absorbente de CO₂.
 - Para todo el resto de eluyentes: solo con algodón.
- Retire la tapa de plástico del orificio grande del tubo de adsorción. Llene el tubo de adsorción y vuélvalo a cerrar con la tapa de plástico.
 - Instale el tubo de adsorción en el orificio grande del adaptador para botella. Fijelo mediante la abrazadera (6.2023.020) en el adaptador para botella.



4.8 Conexión del desgasificador de eluyente

Si el eluyente contiene pequeñas burbujas de gas o gases sueltos, la bomba de alta presión no puede generar un flujo uniforme. Como consecuencia, la línea base no puede estabilizarse correctamente. Con el fin de obtener buenos resultados de medición, debe desgasificarse el eluyente antes de que llegue a la bomba de alta presión.

El desgasificador de eluyente está completamente conectado. No se precisan trabajos de instalación.



4.9 Instalación de la bomba de alta presión

La bomba de alta presión inteligente y de bajas pulsaciones bombea el eluyente a través del sistema. Dispone de un chip en el que están registradas sus especificaciones técnicas y su "historial" (horas de servicio, datos de servicio, etc.).

La bomba de alta presión consta de:

- el cabezal de bomba que bombea el eluyente a través del sistema.
- la válvula de purga que sirve para purgar el cabezal de bomba.

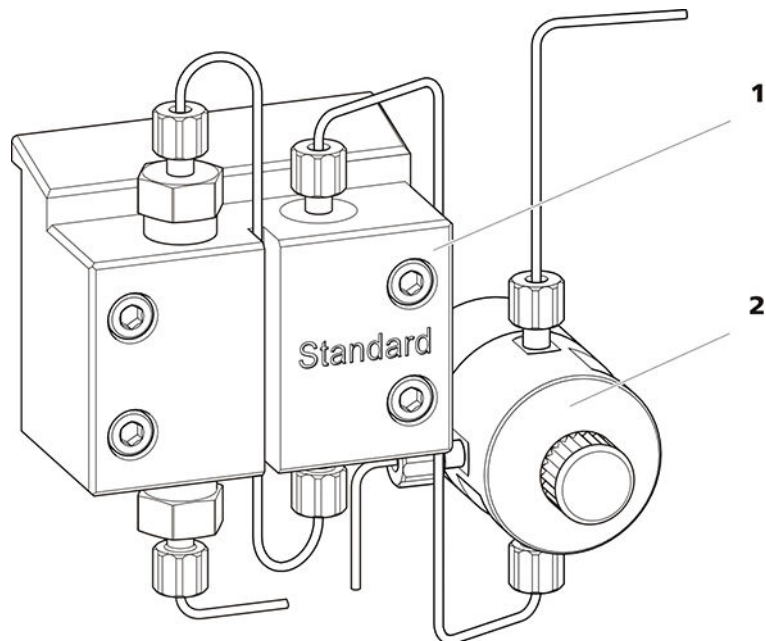


Figura 9 Bomba de alta presión con válvula de purga

1 Cabezal de bomba

2 Válvula de purga

Si la bomba de alta presión se utiliza para bombear un gradiente de baja presión, la entrada de la bomba de alta presión debe conectarse al módulo de gradiente de baja presión. Seguir las instrucciones *del capítulo Instalación de gradientes de baja presión, página 55*.

4.10 Instalación del filtro inline

Los filtros inline protegen la columna de separación de forma segura frente a posibles impurezas del eluyente. Las laminillas de filtro con poros de 2 µm de tamaño se pueden sustituir de forma rápida y sencilla. Estas eliminan partículas de las soluciones.

Entre la válvula de purga y el amortiguador de pulsaciones se ha instalado un filtro inline (6.2821.120) para la protección contra las partículas.

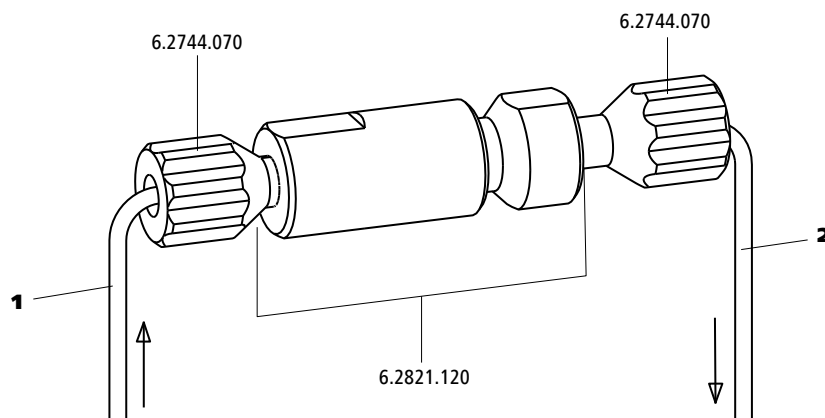


Figura 10 Filtro inline

1 Capilar de admisión

Combinado con la válvula de purga.

2 Capilar de escape

Combinado con el amortiguador de pulsaciones.

El filtro inline está completamente conectado. No se precisan trabajos de instalación.

4.11 Instalación del amortiguador de pulsaciones

El amortiguador de pulsaciones está instalado entre la bomba de alta presión y la válvula de inyección. El amortiguador de pulsaciones protege la columna de separación frente a daños causados por fluctuaciones de presión, que pueden producirse por ejemplo al conectar la válvula de inyección, y en caso de mediciones altamente sensibles evita pulsaciones perturbadoras.

Aplicación	Loop de muestra
Determinación de aniones sin supresión	100 µL
MiPT, MiPuT	250 µL
MiPCT, MiPCT-ME	Columna de pre-concentración

La válvula de inyección está completamente conectada. No se precisan trabajos de instalación.

Opcional: sustitución del loop de muestra

El loop de muestra se puede sustituir en función de la aplicación (véase tabla 1, página 34).



NOTA

Para la conexión de los capilares y del loop de muestra en la válvula de inyección, se deben utilizar únicamente tornillos de presión PEEK (6.2744.010).

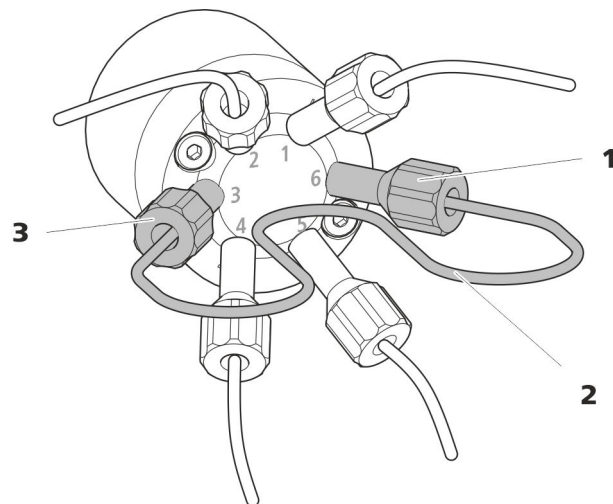
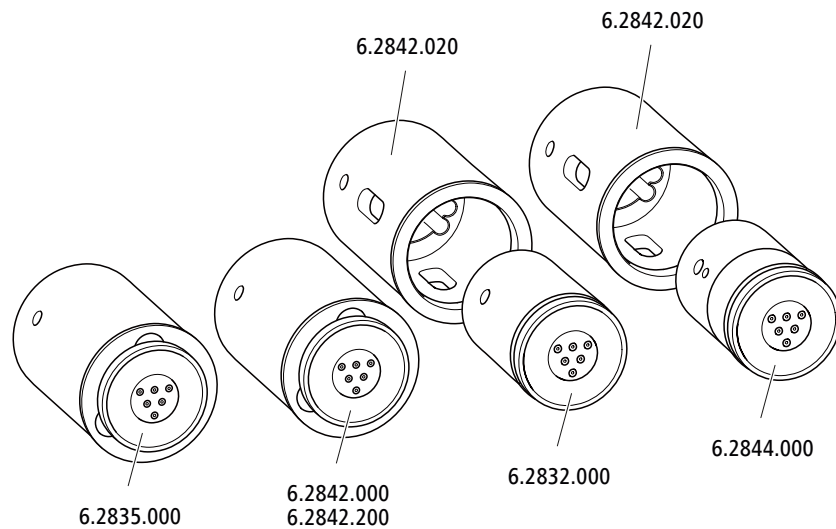


Figura 12 Sustitución del loop de muestra

1 Tornillo de presión
Fijado en el puerto 6.

2 Loop de muestra

3 Tornillo de presión
Fijado en el puerto 3.

**NOTA**

Los aparatos se suministran sin rotor y sin adaptador.

El rotor adecuado y en todo caso el adaptador deben solicitarse por separado.

4.13.1 Instalación de rotores*Accesorios*

Para este paso de trabajo necesitará el siguiente accesorio:

- Para la supresión: MSM Rotor A (6.2832.000) o MSM-HC Rotor A (6.2842.000) o MSM-LC Rotor A (6.2844.000) o MSM-HC Rotor C (6.2842.200) o MSM-HC Rotor C (6.2842.200)
- opcional: adaptador (6.2842.020)
- Pieza de conexión (6.2835.010)

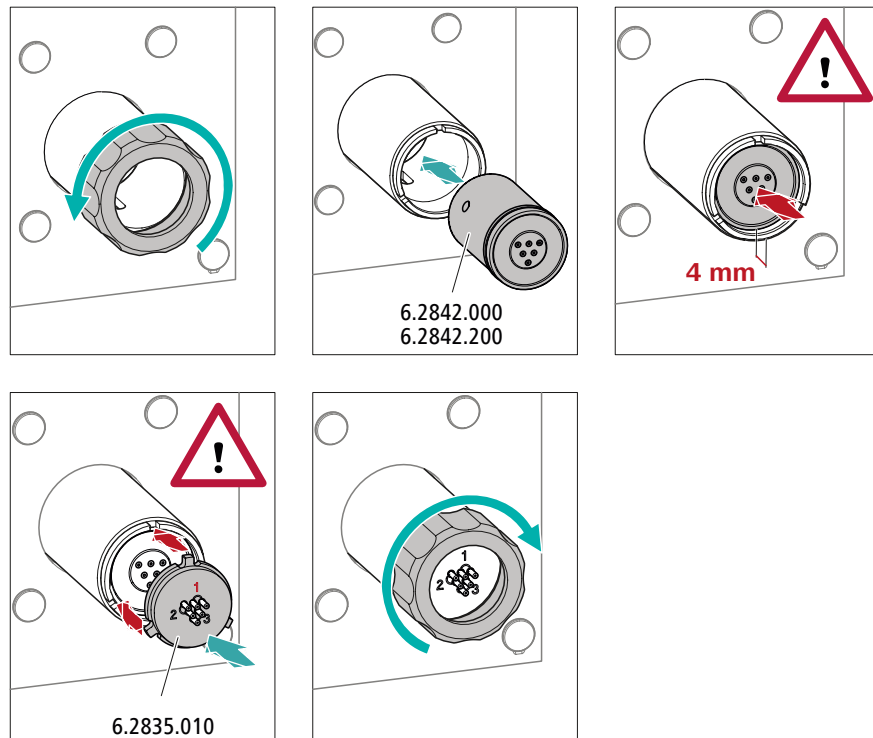
Los rotores grandes pueden insertarse directamente en la carcasa del rotor.

**ATENCIÓN**

Si el rotor no está bien insertado, este puede dañarse durante la puesta en marcha.

Por este motivo, se recomienda cumplir estrictamente las siguientes instrucciones.

Instalación de rotores grandes



1 Desmontaje de la tuerca de unión

Suelte y quite la tuerca de unión.

2 Instalación del rotor

- Limpie con etanol la superficie de obturación del rotor utilizando un paño sin pelusa.
- Instale el rotor en el accionamiento del supresor de tal manera que las conexiones de tubo situadas en la parte posterior del rotor encajen en las entalladuras correspondientes situadas en el interior del accionamiento del supresor y uno de los tres agujeros del rotor sea visible desde abajo en la ranura del accionamiento del supresor.

**NOTA**

Si el rotor se ha insertado correctamente, su superficie de obturación se encontrará aprox. 4 mm dentro del accionamiento del supresor.

En caso de que no sea así, se deberá llevar el rotor rotándolo con cuidado a la posición adecuada. Si el rotor no puede girarse o sacarse, puede ajustarse desde abajo con un objeto puntiagudo (p. ej. destornillador).

3 Instalación de la pieza de conexión

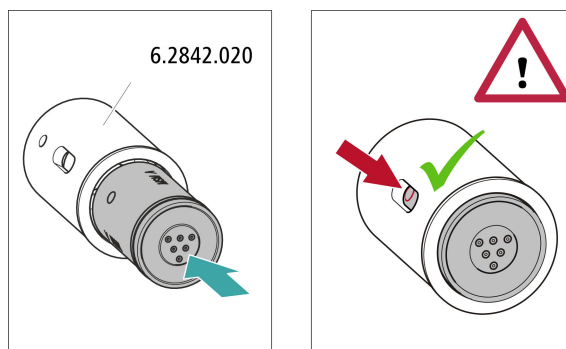
- Limpie con etanol la superficie de obturación de la pieza de conexión utilizando un paño sin pelusa.
- Instale la pieza de conexión en el accionamiento del supresor de tal manera que el conector 1 se encuentre arriba y las tres levas de la pieza de conexión encajen en las entalladuras correspondientes del accionamiento del supresor.

4 Colocación de la tuerca de unión

Enrosque a mano la tuerca de unión en la rosca del accionamiento del supresor (no utilizar ninguna herramienta).

Instalación de rotores pequeños

Para insertar un rotor pequeño en el accionamiento del supresor necesita el adaptador (6.2842.020).



1 Instalación del rotor en el adaptador



ATENCIÓN

Los rotores mal colocados pueden **destruirse** durante la puesta en marcha.

- Limpie con etanol la superficie de obturación del rotor utilizando un paño sin pelusa.
- Instale el rotor en el adaptador de tal manera que las conexiones de tubo situadas en la parte posterior del rotor encajen en las entalladuras correspondientes situadas en el interior del adaptador y uno de los tres agujeros del rotor sea visible desde abajo en la ranura del adaptador.

2 Instalación del adaptador

Instale el adaptador como un rotor grande en el accionamiento del supresor (véase "*Instalación de rotores grandes*", página 38).

4.13.2 Conexión del Metrohm Suppressor Module (MSM)

Las tres entradas y salidas de las unidades de supresión numeradas con 1, 2 y 3 en la pieza de conexión tienen cada una 2 capilares PTFE montados de forma fija.

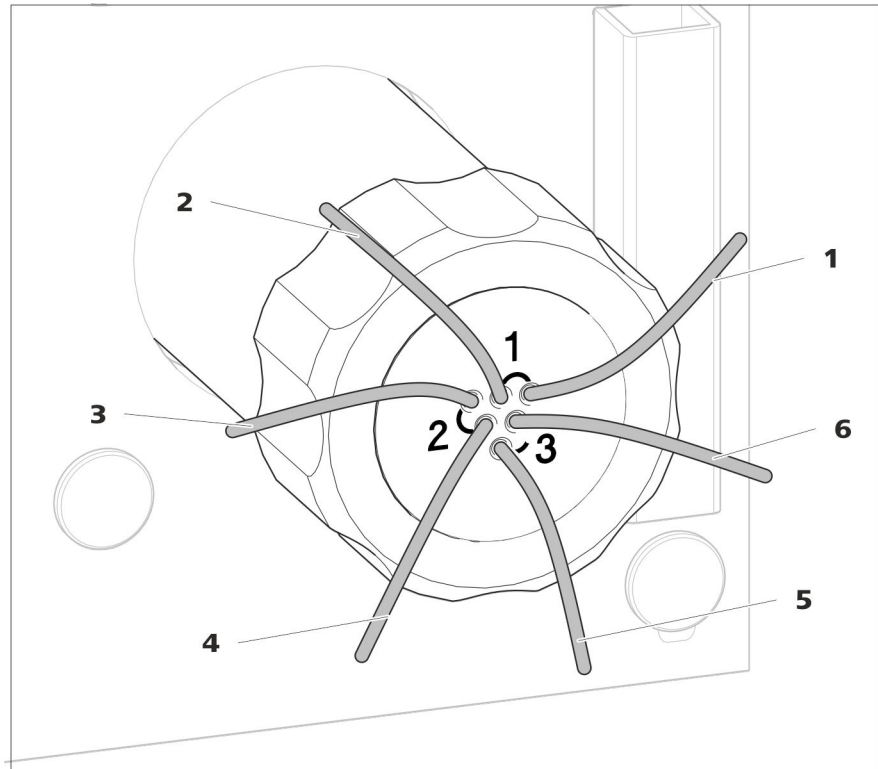
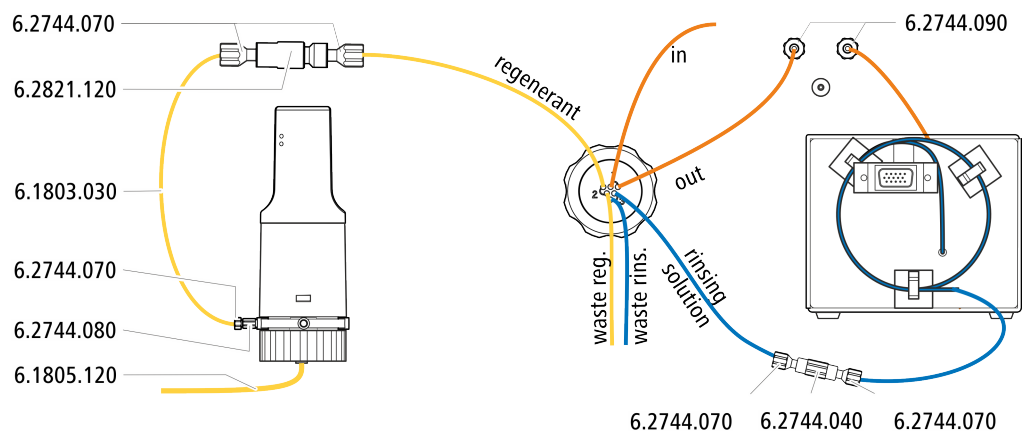


Figura 13 Metrohm Suppressor Module (MSM) – Capilares de conexión

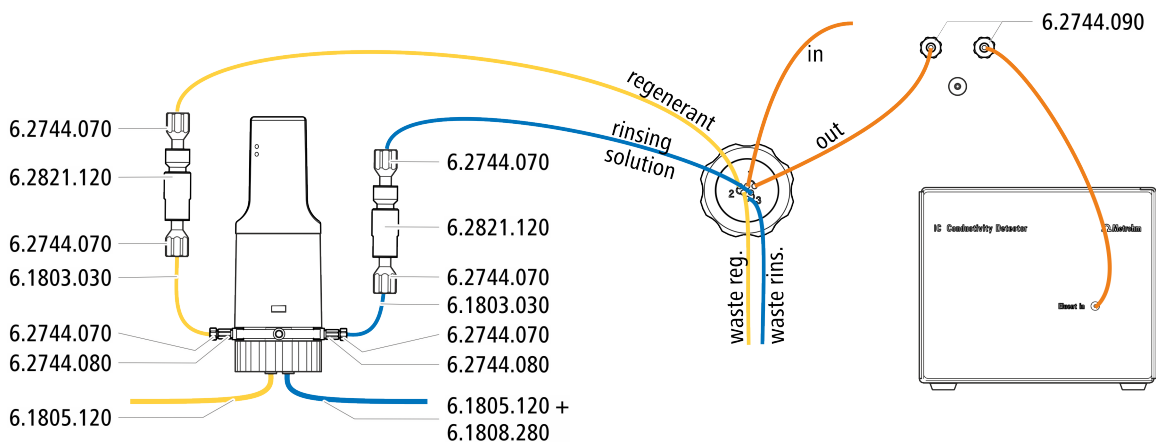
1 out Capilar de escape para el eluyente.	2 in Capilar de admisión para el eluyente.
3 regenerant Capilar de admisión para la solución de regeneración.	4 waste reg. Capilar de escape para la solución de regeneración; hacia el recipiente de desechos.
5 waste rins. Capilar de escape para la solución de lavado; hacia el recipiente de desechos.	6 rinsing solution Capilar de admisión para la solución de lavado.

Instalación recomendada





Instalación alternativa



4.13.2.1 Conexión del circuito de eluyente

El circuito de eluyente se conecta con los capilares *in* y *out*.

- 1** Fije el capilar con la indicación *in* con un tornillo de presión corto (6.2744.070) en la salida de la columna de separación.
- 2** Conecte el capilar con la indicación *out* con un tornillo de presión largo (6.2744.090) en la entrada del MCS (véase capítulo 4.14.2, página 46).

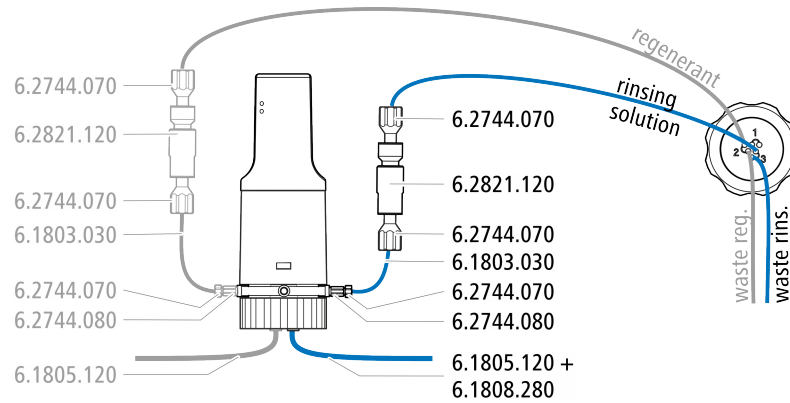
4.13.2.2 Instalación de botellas con soluciones auxiliares

Accesorios

Para conectar las botellas de las soluciones auxiliares necesita los siguientes accesorios:

- Accesorios del kit de accesorios: CI Vario/Flex SeS (6.5000.020)
- Accesorios del juego de accesorios CI: regeneración Dosino (6.5330.190)

- 3 tornillos de presión cortos (6.2744.070)
- Filtro inline (6.2821.120)
- capilar PTFE (6.1803.030)
- Adaptador M6/UNF (6.2744.080)
- Tubo FEP M6 / 100 cm (6.1805.120)
- Adaptador Dosino puerto 4, M6 interior (6.1808.280)



- 1** Fije el capilar rotulado con la indicación *rinsing solution* con un tornillo de presión (6.2744.070) en la salida de un filtro inline (6.2821.120).
- 2** Fije un trozo del capilar PTFE (6.1803.030) con un tornillo de presión (6.2744.070) en la entrada del filtro inline.
- 3** Fije el otro extremo del capilar PTFE con un tornillo de presión (6.2744.070) y un adaptador (6.2744.080) en el puerto 3 del Dosino.
- 4** Conecte el tubo FEP (6.1805.120) de la botella con la solución de lavado con el adaptador (6.1808.280) en el puerto 4 del Dosino.

Conexión del MCS

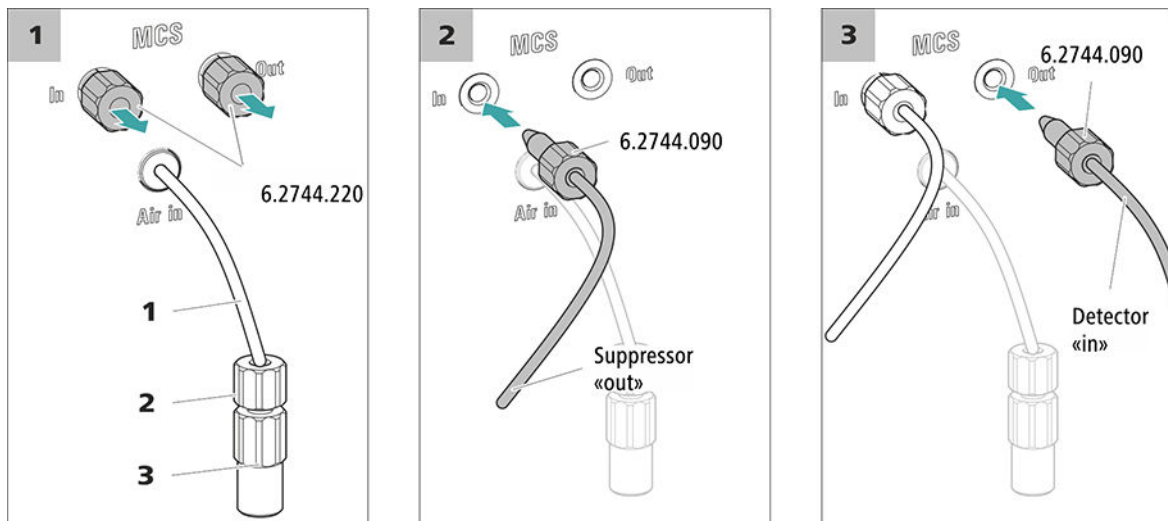


Figura 14 Conexión del MCS

1 Capilar de aspiración de aire
Para aspirar aire con bajo contenido de CO₂ (a través del CO₂ Absorber).

3 Acoplamiento Luer (6.2744.120)
Montado en el capilar de aspiración de aire con el tornillo de presión (6.2744.070).

2 Tornillo de presión corto (6.2744.070)
Montado en el capilar de aspiración de aire.

1 Retirada del tapón roscado

Quite los dos tapones roscados (6.2744.220) de la entrada y salida del MCS y guárdelos.

2 Conexión del supresor

Conecte el capilar rotulado del MSM con la indicación **out** con un tornillo de presión largo (6.2744.090) en la entrada del MCS (rotulada con la indicación **In**).

3 Conexión al detector

Conecte el capilar de entrada del detector de conductividad con un tornillo de presión largo (6.2744.090) a la salida del MCS (rotulada con la indicación **Out**).



ATENCIÓN

Si no se utiliza el MCS, la entrada y la salida deberán cerrarse con los tapones roscados (6.2744.220).

4.14.3 Instalación del CO₂ Absorber

Con el fin de que el CO₂ pueda eliminarse del eluyente de forma eficiente, el aire aspirado debe ser lo más bajo posible en CO₂. Para lograrlo, el aire se aspira a través del CO₂ Absorber (6.2837.100).

Accesorios

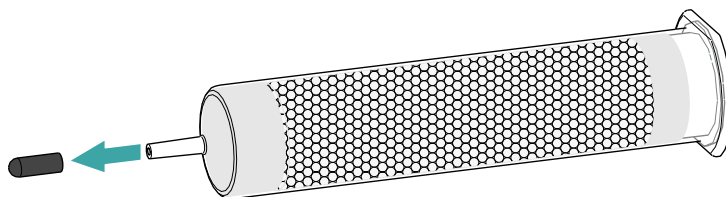
Para este paso de trabajo se requiere el siguiente accesorio:

- CO₂ Absorber (6.2837.100)
El CO₂ Absorber se encuentra en el kit de accesorios: Vario/Flex SeS (6.5000.020).

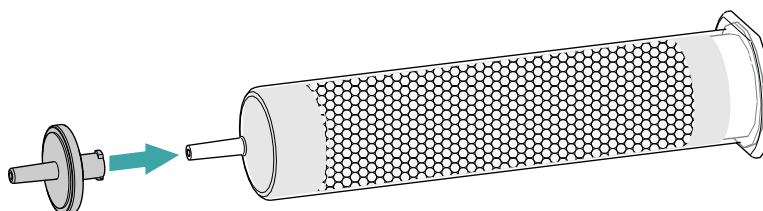
Preparación del CO₂ Absorber

Prepare el CO₂ Absorber para su uso de la siguiente forma:

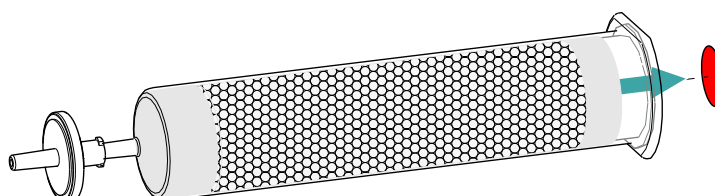
- 1 Quite la tapa protectora de la punta del CO₂ Absorber.



- 2 Inserte el filtro antipolvo en la punta del CO₂ Absorber.



- 3 Quite la etiqueta de la tapa del CO₂ Absorber.



Con ello se abre el pequeño orificio en la tapa del CO2 Absorber a través del cual se aspira el aire.

El CO2 Absorber ya está preparado para la instalación.



NOTA

El nuevo CO2 Absorber (6.2837.100) funciona **sin requerir** el uso de un cartucho de adsorción de H₂O antepuesto.

Instalación del CO2 Absorber

Accesorios

- CO2 Absorber (6.2837.100) preparado



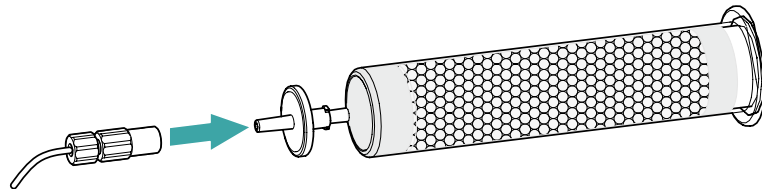
ATENCIÓN

Para que la supresión de CO₂ se desarrolle correctamente, deben llevarse a cabo imprescindiblemente los siguientes pasos de preparación.

Instale el CO2 Absorber de la siguiente forma:

1 Conexión del CO2 Absorber

Coloque el capilar que está conectado al conector **Air in** del Metrohm CO₂ Suppressor (MCS) en la punta del CO2 Absorber.



2 Colocación del CO2 Absorber en el aparato

- Ponga el CO2 Absorber en la cámara del detector del aparato.

4.15 Instalación del detector de conductividad

El 940 Professional IC Vario dispone de espacio para dos detectores y otros accesorios en la cámara del detector. Los detectores se suministran como aparatos separados y se entregan con manuales separados.

Instalación del detector en el aparato

Siga las instrucciones del capítulo *Instalación del detector* del manual del detector.

Conexión del detector con circuito de eluyente



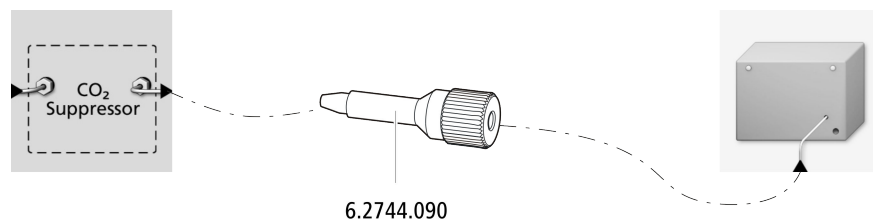
NOTA

La columna de separación no se monta en el aparato hasta la primera puesta en marcha. Hasta ese momento, el capilar de admisión del detector debe estar conectado con un tornillo de presión largo (6.2744.090) a la salida *Out* del MCS.

Accesorios

Para este paso de trabajo necesitará el siguiente accesorio:

- tornillo de presión largo (6.2744.090)



- 1 Atornille el capilar de admisión del detector con un tornillo de presión largo (6.2744.090) a la salida *Out* del MCS.

4.16 Instalación del detector amperométrico

El 940 Professional IC Vario dispone de espacio para dos detectores y otros accesorios en la cámara del detector. Los detectores se suministran como aparatos separados y se entregan con manuales separados.

Instalación del detector en el aparato

Siga las instrucciones del capítulo *Instalación del detector* del manual del detector.

4.17 Conexión del desgasificador de muestras (opcional)

Las burbujas de gas en la muestra afectan de forma negativa a la reproducibilidad, pues la cantidad de muestra en el loop de muestras no es siempre la misma. Por este motivo, recomendamos desgasificar las muestras que contengan gases antes de la inyección.



NOTA

No es imprescindible que el desgasificador de muestras esté conectado. En este caso, recomendamos utilizar el desgasificador de muestras únicamente cuando lo requiera la aplicación.

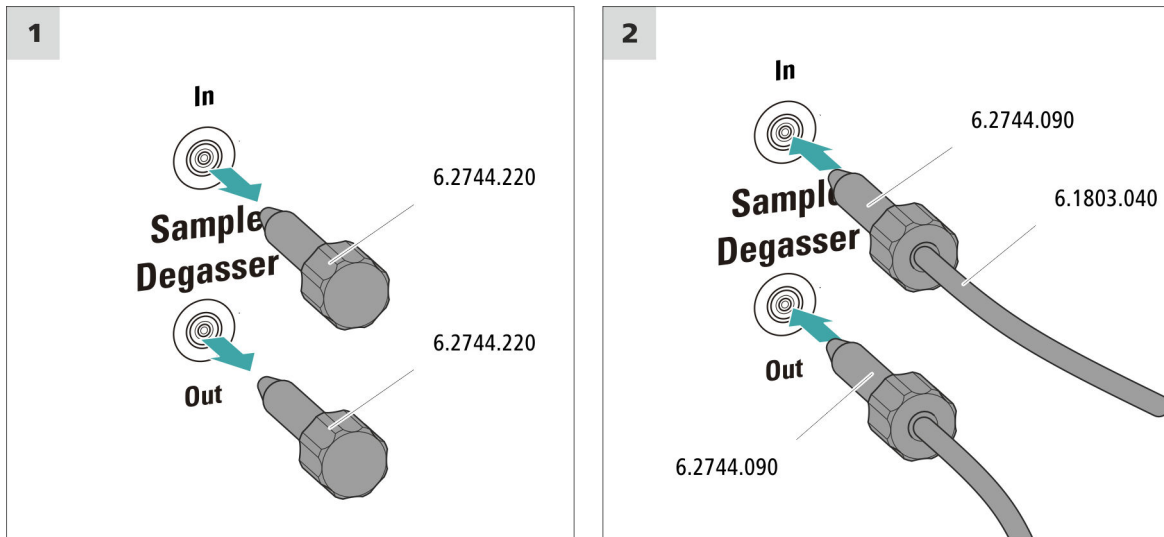
Si el desgasificador de muestras está conectado, el tiempo de lavado se prolongará como mínimo 2 minutos.

Accesorios

Para este paso de trabajo necesitará los siguientes accesorios:

- 2 tornillos de presión largos (6.2744.090)
- capilar PTFE (6.1803.040)

Conexión del desgasificador de muestras



ATENCIÓN

Si no se utiliza el desgasificador de muestras, la entrada y la salida **deben** estar cerradas con los tapones roscados (6.2744.220).

1 Retirada del tapón roscado

Retire los tapones roscados (6.2744.220) de la entrada y salida del desgasificador de muestras y guárdelos.

2 Conexión del capilar de escape

- Deslice un tornillo de presión largo sobre el extremo suelto del capilar que está conectado en el puerto 1 de la válvula de inyección.
- Atornille el tornillo de presión situado en la salida del desgasificador de muestras (rotulado con la indicación **Out**).
Procurar que las uniones sean lo más cortas posible (dado el caso, acortar el capilar).

3 Conexión del capilar de admisión

- Deslice un tornillo de presión largo sobre el extremo del capilar PTFE (6.1803.040) y atornille el tornillo de presión en la entrada del desgasificador de muestras (rotulado con la indicación **In**).

- Conduzca el otro extremo del capilar PTFE (6.1803.040) hacia el exterior del aparato a través de un orificio de paso para capilares y, dado el caso, conéctelo al Sample Processor.
Procurar que las uniones sean lo más cortas posible (dado el caso, acortar el capilar).

4.18 Gradiente de baja presión

Con los gradientes de baja presión pueden mezclarse hasta tres eluyentes distintos. Normalmente, las tres válvulas están cerradas ("normally-closed"). Con cada ciclo de bombeo, las válvulas se van abriendo consecutivamente hasta que ha fluido la proporción de eluyente deseada y después se vuelven a cerrar. La consecuencia es que todas las válvulas se abrirán y cerrarán de forma audible al transportarse el 100% de una solución.

El gradiente de eluyente generado en la válvula de mezcla es aspirado por la bomba de alta presión y se conduce al sistema CI. Debido a las limitaciones físicas de la válvula de mezcla, al utilizar un gradiente de baja presión el flujo no deberá exceder los 3 mL/min.

Recomendamos utilizar los gradientes de baja presión para proporciones de eluyente del 20 al 80%. Sin embargo, dependiendo del cabezal de bomba utilizado y del flujo seleccionado es posible que se modifique la proporción de eluyente más pequeña posible (véase tabla 2, página 53).

Tabla 2 Proporción de eluyente más pequeña posible en función del cabezal de bomba empleado y el flujo ajustado

Flujo	Cabezal de bomba estándar	Macro-cabezal de bomba
1 mL/min	20%	2,5%
2 mL/min	20%	5%
3 mL/min	no recomendado	7,5%

La asignación óptima de eluyente para las válvulas depende de la aplicación y se describe en las Application Notes. Solo puede lograrse un perfil de gradiente reproducible si esta asignación de válvula de eluyente permanece inalterada.

Cada uno de los eluyentes se desgasifica mediante un desgasificador de eluyente propio.

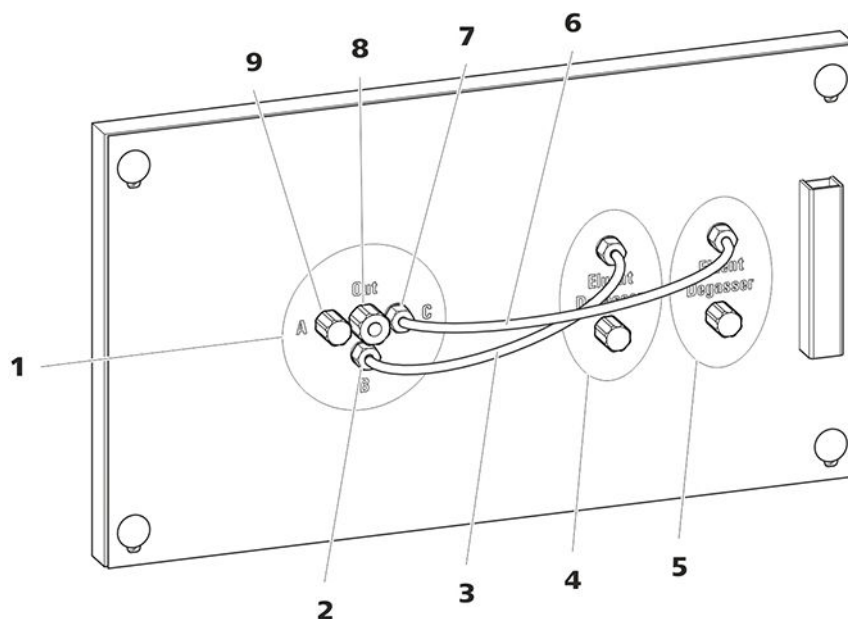


Figura 15 Gradiente de baja presión

<p>1 Válvula de mezcla</p>	<p>2 Entrada de eluyente B Conectada con la salida del desgasificador de eluyente (15-4).</p>
<p>3 Tubo de conexión (6.1834.100) Conecta el desgasificador de eluyente (15-4) con la válvula de mezcla entrada B. Preinstalado.</p>	<p>4 Desgasificador de eluyente Para eluyente B.</p>
<p>5 Desgasificador de eluyente Para eluyente C.</p>	<p>6 Tubo de conexión (6.1834.110) Conecta el desgasificador de eluyente (15-5) con la válvula de mezcla entrada C. Preinstalado.</p>
<p>7 Entrada de eluyente C Conectada con la salida del desgasificador de eluyente (15-5).</p>	<p>8 Salida de eluyente Debe conectarse con la entrada de la bomba de alta presión.</p>
<p>9 Entrada de eluyente A Debe conectarse con el desgasificador de eluyente en el plug-in central.</p>	

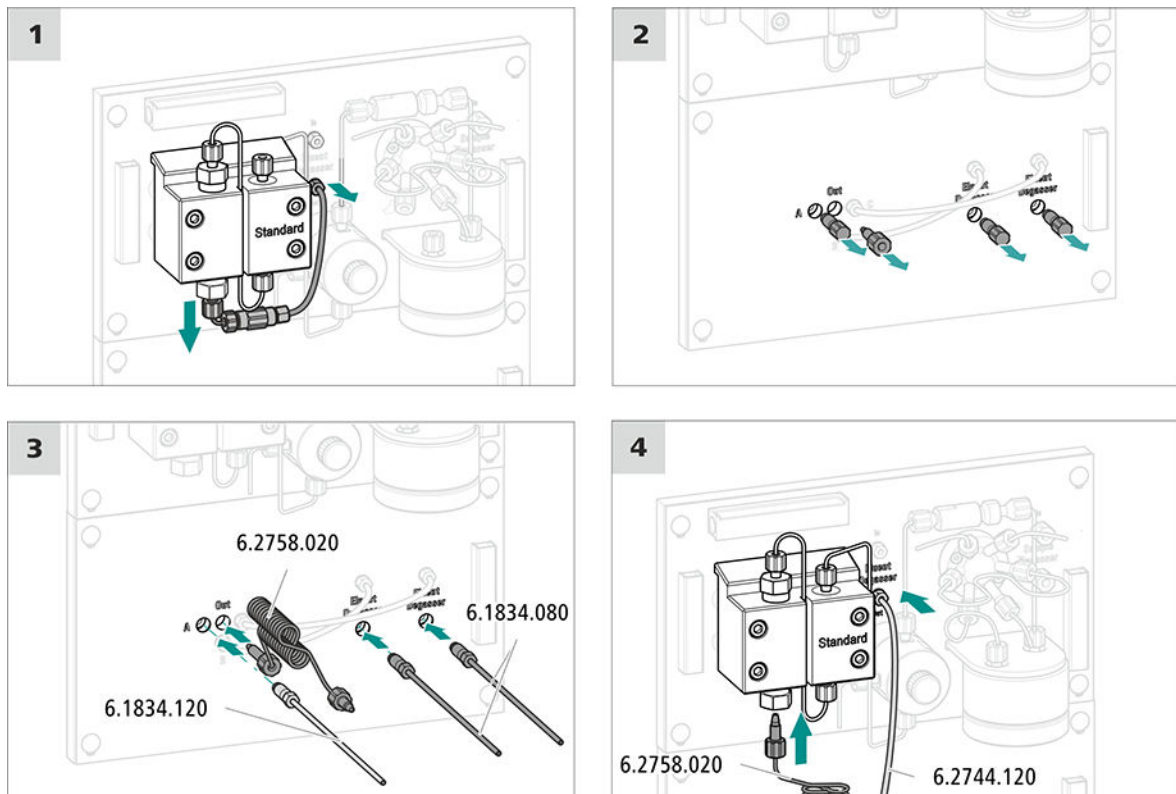
4.19 Instalación de gradientes de baja presión

Accesorios

Para este paso de trabajo necesitará los siguientes accesorios:

- espiral de mezcla para gradientes de baja presión (6.2758.020)
- 2 tubos de aspiración, 2 m (6.1834.080)
- Desmontaje del tubo de conexión – Desgasificador de eluyente (6.1834.120)

Instalación de gradientes de baja presión



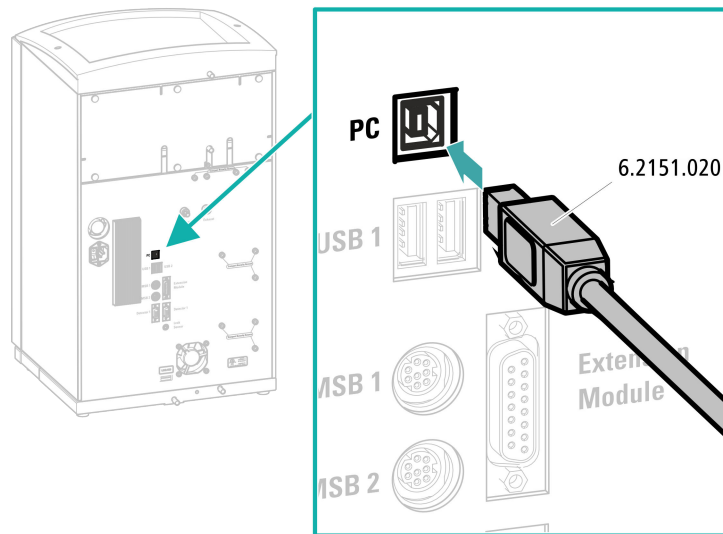
1 Desmontaje del tubo de conexión Desgasificador de eluyente – Bomba de alta presión

- Afloje el tornillo de ajuste situado en la salida del desgasificador de eluyente y retire el tubo de conexión.
- Suelte el tornillo de presión del soporte de la válvula de admisión de la bomba de alta presión y quite el tubo de conexión, el acoplamiento y el capilar de admisión del cabezal de bomba.

2 Retirada del tapón

- Quite el tapón de la entrada de eluyente **A**.

Conexión del cable USB



- 1 Enchufe el cable USB en la toma de conexión *PC* de la parte posterior del aparato.
- 2 Enchufe el otro extremo en un enchufe hembra USB del ordenador.

4.21 Conexión del aparato a la red



ADVERTENCIA

Descarga eléctrica a causa de tensión eléctrica

Peligro de sufrir lesiones al tocar componentes que se hallan bajo tensión eléctrica o a causa de la humedad en piezas conductivas.

- Nunca abra la carcasa del aparato mientras el cable de alimentación esté conectado.
- Proteja las piezas conductivas (p. ej. fuente de alimentación, cable de alimentación, tomas de conexión) contra la humedad.
- Si sospecha que ha penetrado humedad en el aparato, desconecte el aparato del suministro eléctrico.
- Los trabajos de mantenimiento y reparación en componentes eléctricos y electrónicos solo debe realizarlos personal cualificado para ello por Metrohm.

Conectar el cable de alimentación

Accesorios

Cable de alimentación con las siguientes especificaciones:

- Longitud: máx. 2 m
- Número de conductores: 3, con toma de tierra
- Enchufe CEI 60320 del tipo C13
- Área de sección del conductor: mín. 3 x 0,75 mm² / 18 AWG
- Cable de red:
 - Según la demanda del cliente (6.2122.XX0)
 - Mín. 10 A



NOTA

No utilice cables de alimentación no permitidos.

1 Enchufe del cable de alimentación

- Enchufe el cable de alimentación a la toma de conexión a la red del aparato.
- Conecte el cable de alimentación a la red.

4.22 Primera puesta en marcha

Antes de instalar la precolumna y la columna de separación, debe lavarse por primera vez todo el sistema con eluyente.

Lavado del sistema CI



ATENCIÓN

Para la primera puesta en marcha, tanto la columna de separación como la precolumna no deben estar instaladas.

Asegurarse de que haya un acoplamiento (6.2744.040) instalado en lugar de las columnas.

1 Preparación del software

- Inicie el programa de PC **MagIC Net**.
- Abra en MagIC Net la pestaña **Estabilización: Puesto lab. ► Realizado ► Estabilización**.
- Importar un método adecuado (o crearlo).
Ver también: *Manual de uso MagIC Net* y la ayuda en línea.

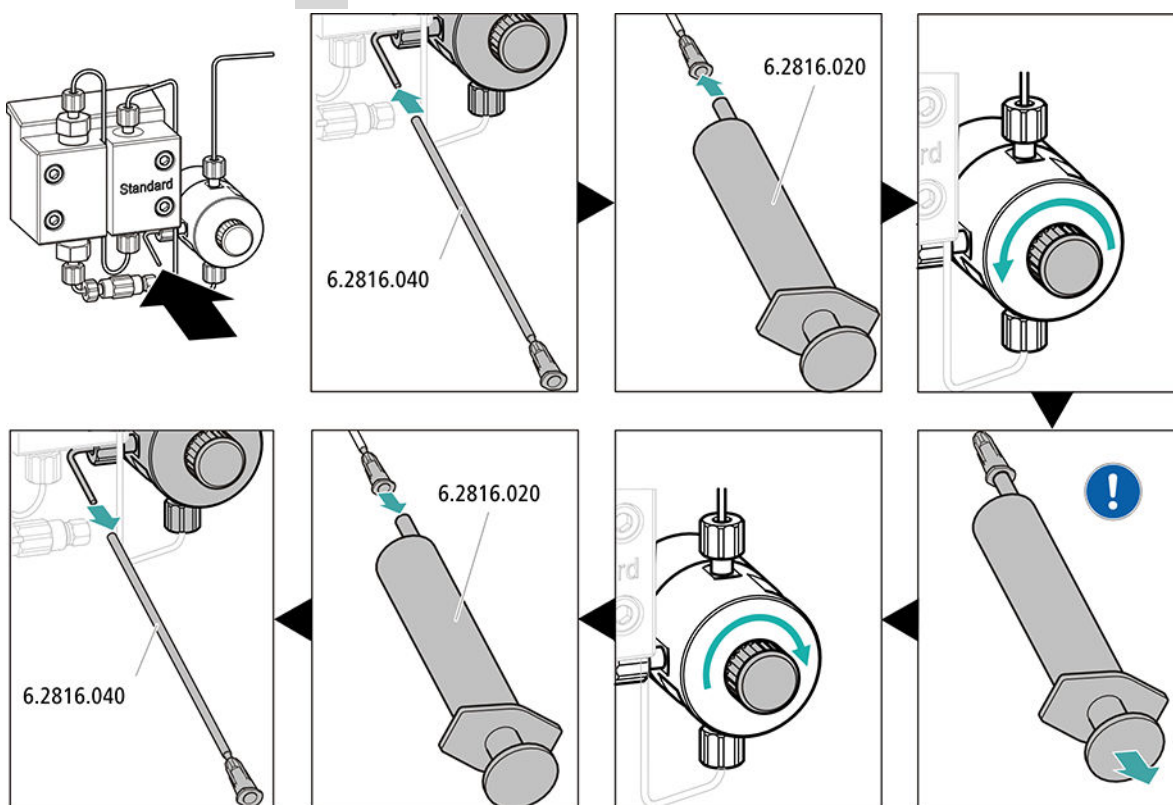
2 Preparación del aparato

- Asegúrese de que el tubo de aspiración de eluyente esté sumergido en el eluyente y de que haya suficiente eluyente en la botella de eluyente.
- – Método STREAM (recomendado): asegúrese de que el tubo de aspiración para la solución de regeneración esté sumergido en la solución y de que haya suficiente solución. Compruebe que el capilar de escape del detector esté conectado con el capilar de admisión para la solución de lavado (rotulada con la indicación *rinsing solution*) del Metrohm Suppressor Module (MSM).
- Opcionalmente, en caso de regenerarse y lavarse con 2 botellas: asegúrese de que los tubos de aspiración de las soluciones auxiliares (solución de regeneración y solución de lavado) estén sumergidos en la solución correspondiente y de que haya suficiente solución en ambas botellas. Compruebe si el capilar de escape del detector se ha llevado al recipiente de desechos o si está conectado con el Waste Collector.
- Ponga en marcha el aparato.

MagIC Net detecta el aparato y todos sus módulos.

3 Inicio de la estabilización

- Inicie la estabilización en MagIC Net: **Puesto lab. ► Realizado ► Estabilización ► Arran. HW.**

4 Purga de la bomba de alta presión

- Deslice el extremo de la cánula de purga (6.2816.040) sobre el extremo del capilar de purga en la válvula de purga.
- Inserte la jeringa (6.2816.020) en el conector Luer de la cánula de purga.
- Abra la válvula de purga con el botón giratorio (aprox. ½ vuelta).
- Ponga en marcha la bomba de alta presión en MagIC Net.
- aspire con la jeringa tanto eluyente como sea posible hasta que desaparezcan todas las burbujas de aire del tubo de aspiración de eluyente.
- Apague la bomba de alta presión en MagIC Net.
- Cierre la válvula de purga con el botón giratorio.
- Extraiga la jeringa de la cánula de purga.
- Retire la cánula de purga del capilar de purga.

5 Lavado del aparato sin columnas

- Lave el aparato (sin columnas) durante 10 minutos con eluyente.

4.23 Conexión y lavado de la precolumna

Las precolumnas protegen las columnas de separación y aumentan notablemente su vida útil. Las precolumnas que suministra Metrohm son precolumnas propiamente dichas o cartuchos precolumna, que se utilizan en combinación con un soporte de cartucho. La instalación de un cartucho precolumna en el soporte correspondiente se describe en la hoja informativa del cartucho.



NOTA

Metrohm recomienda trabajar siempre con precolumnas. Las precolumnas protegen las columnas de separación y se pueden sustituir con regularidad, según sea necesario.



NOTA

Para saber qué tipo de precolumna es más adecuado para su columna de separación, consulte el **Programa de columnas de Metrohm** (que se puede solicitar al representante regional de Metrohm), la hoja de datos de la columna y la información sobre el producto o solicite asesoramiento al representante regional de Metrohm.

Encontrará las informaciones de producto sobre la columna de separación en <http://www.metrohm.com> en el área de producto: cromatografía iónica.



ATENCIÓN

Las precolumnas nuevas están llenas de solución y cerradas a ambos lados con tapones o tapas.

Antes de instalar la precolumna, asegúrese de que esta solución pueda mezclarse con el eluyente utilizado (tenga en cuenta las instrucciones del fabricante).



NOTA

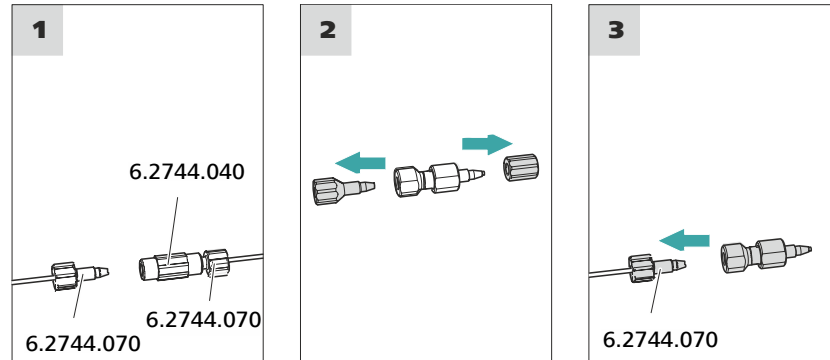
No conecte la precolumna hasta que el aparato (*véase capítulo 4.22, página 58*) se haya puesto en marcha por primera vez. Hasta ese momento, sustituya la precolumna y la columna de separación por acoplamiento (6.2744.040).

Accesorios

Para este paso de trabajo necesitará el siguiente accesorio:

- Precolumna (adecuada para la columna de separación)

Conexión de la precolumna



1 Retirada del acoplamiento

Retire el acoplamiento (6.2744.040) montado para la primera puesta en marcha entre el capilar de admisión de la columna y el capilar de escape de la columna.

2 Preparación de la precolumna

- Desenrosque los tapones o, dado el caso, los tapones y la tapa de cierre de la precolumna.

3 Conexión de la precolumna



ATENCIÓN

Al instalar la precolumna, asegúrese siempre de que esta se coloca correctamente según la dirección de flujo indicada (si se indica).

- Fije la entrada de la precolumna con un tornillo de presión corto (6.2744.070) en el capilar de admisión de la columna.
- En el caso de que la precolumna se conecte a la columna de separación con uno de los capilares de conexión, fije este capilar de conexión con un tornillo de presión en la salida de la precolumna.

Lavado de la precolumna

1 Lavado de la precolumna

- Coloque un vaso debajo de la salida de la precolumna.

- Inicie el control manual en MagIC Net y seleccione la bomba de alta presión: **Manual ► Control manual ► Bomba**
 - **Flujo:** según la hoja de datos de la columna
 - **Encendido**
- Lave la precolumna durante unos 5 minutos con eluyente.
- Vuelva a detener la bomba de alta presión en el control manual de MagIC Net: **Apagado**.

4.24 Conexión y lavado de la columna de separación

La columna de separación inteligente (iColumn) es el corazón del análisis de cromatografía iónica. Esta separa los distintos componentes según sus interacciones con la columna. Las columnas de separación Metrohm están equipadas con un chip en el que se almacenan sus especificaciones técnicas y su historial (puesta en marcha, horas de servicio, inyecciones, etc.).



NOTA

Para saber qué tipo de columna de separación es más adecuada para su aplicación, consulte el **Programa de columnas de Metrohm**, y las informaciones de producto sobre la columna de separación, o solicite asesoramiento al representante regional de Metrohm.

Encontrará las informaciones de producto sobre la columna de separación en <http://www.metrohm.com> en el área de producto: cromatografía iónica.

Cada columna va acompañada de un cromatograma de prueba. La hoja de datos de la columna se encuentra en internet en <http://www.metrohm.com>, en el artículo en cuestión. Encontrará información detallada sobre las aplicaciones CI especiales en los respectivos "**Application Bulletins**" o "**Application Notes**". Estas se encuentran en Internet en <http://www.metrohm.com> en la sección Aplicaciones o pueden solicitarse gratuitamente al representante regional de Metrohm correspondiente.



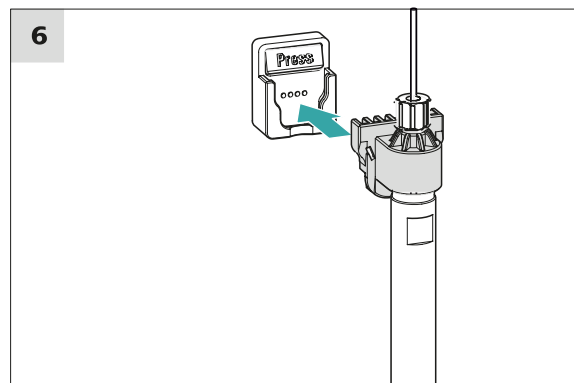
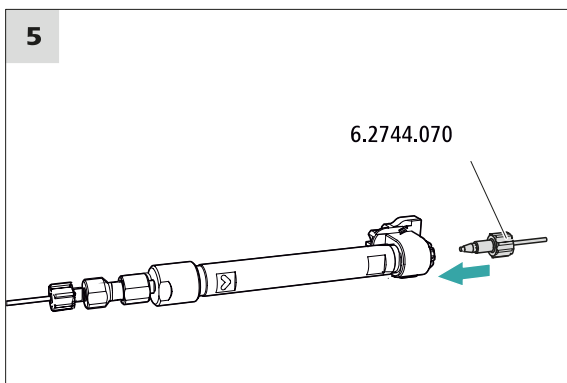
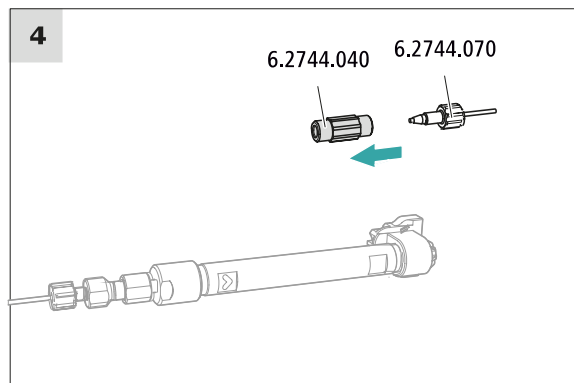
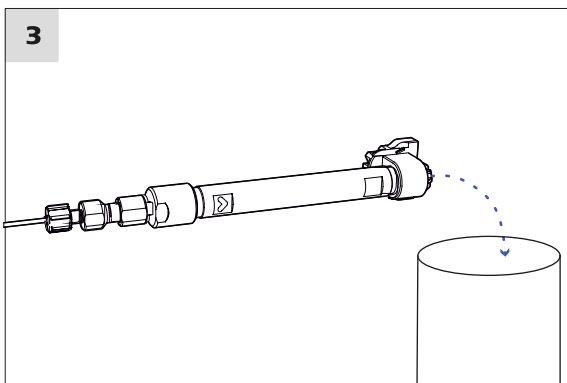
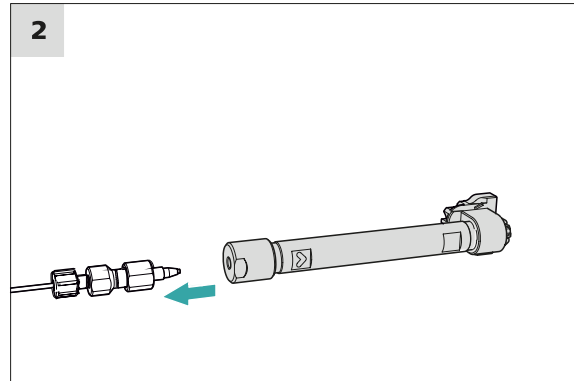
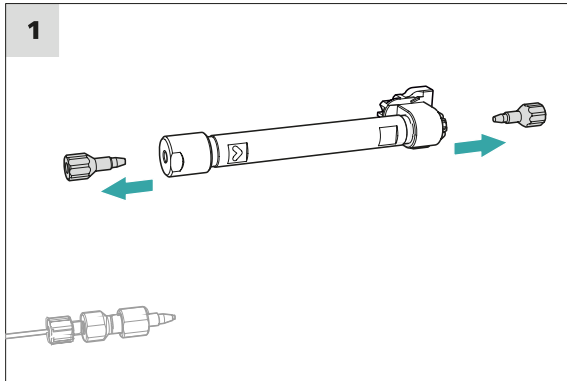
ATENCIÓN

Las columnas de separación nuevas están llenas de solución y cerradas a ambos lados con tapones. Antes de instalar la columna, asegurarse de que esta solución pueda mezclarse con el eluyente utilizado (tener en cuenta las indicaciones del fabricante).



NOTA

No conecte la columna de separación hasta después de la primera puesta en marcha del aparato. Hasta entonces, en lugar de la precolumna y la columna de separación, inserte un acoplamiento (6.2744.040).



Conexión de la columna de separación

1 Retirada de los tapones

- Desenrosque los tapones de la columna de separación.

2 Montaje de la entrada de la columna de separación



ATENCIÓN

Al instalar la columna, asegúrese siempre de que esta se coloca correctamente según la dirección de flujo indicada.

Hay 3 posibilidades:

- Atornille la entrada de la columna directamente en la precolumna o
- en caso de que la precolumna se conecte a la columna de separación con un capilar de conexión: conecte la entrada de la columna con el tornillo de presión PEEK (6.2744.070) al capilar de escape de la precolumna o
- si no se utiliza ninguna precolumna (no recomendado): fije el capilar de admisión de la columna con un tornillo de presión corto (6.2744.070) en la entrada de la columna de separación.

3 Lavado de la columna de separación

- Coloque un vaso debajo de la salida de la columna de separación.
- Inicie el control manual en MagIC Net y seleccione la bomba de alta presión: **Manual ▶ Control manual ▶ Bomba**
 - Flujo:** aumente paulatinamente el flujo hasta el recomendado en la hoja de datos de la columna.
 - Encendido**
- Lave la columna de separación aprox. 10 minutos con eluyente.
- Vuelva a detener la bomba de alta presión en el control manual de MagIC Net: **Apagado**.

4 Retirada del acoplamiento

- Retire el acoplamiento (6.2744.040) del capilar de escape de la columna.

5 Montaje de la salida de la columna de separación

- Fije el capilar de escape de la columna con un tornillo de presión PEEK corto (6.2744.070) en la salida de la columna.

6 Instalación de la columna de separación

- Instale la columna de separación con el chip en el soporte de columna hasta oír que ha encajado en su sitio.

Ahora MagIC Net detectará la columna de separación.

4.25 Acondicionamiento

El sistema deberá acondicionarse con eluyente hasta alcanzar una línea base estable en los siguientes casos:

- Después de la instalación
- Después de cada puesta en marcha del aparato
- Después de cada cambio del eluyente



NOTA

Si la composición del eluyente está modificada, el tiempo de acondicionamiento puede prolongarse considerablemente.

Acondicionamiento del sistema

1 Preparación del software



ATENCIÓN

Procure que el flujo ajustado no sea mayor que el permitido para la columna correspondiente (ver la hoja informativa de la columna y el juego de datos del chip).

- Inicie el programa de PC **MagIC Net**.
- Abra en MagIC Net la pestaña **Estabilización: Puesto lab. ► Realizado ► Estabilización**.
- Seleccione un método adecuado (o créelo).
Ver también: *Manual de uso de MagIC Net* y la ayuda en línea.

2 Preparación del aparato

- Verifique que la columna está instalada correctamente según la dirección de flujo indicada en la etiqueta (la flecha debe mirar en la dirección de flujo).
- Verifique que el tubo de aspiración de eluyente esté sumergido en el eluyente y de que haya suficiente eluyente en la botella de eluyente.

3 Inicio de la estabilización

- Inicie la estabilización en MagIC Net: **Puesto lab. ► Realizado ► Estabilización ► Arran. HW.**
- Compruebe visualmente si todos los capilares y sus conexiones desde la bomba de alta presión hasta el detector son estancos. Si se pierde eluyente por algún lugar, apriete más el tornillo de presión correspondiente o suelte el tornillo de presión, revise el extremo del capilar y, en caso necesario, acórtelo con la pinza para cortar capilares y vuelva a apretar el tornillo de presión.

4 Acondicionamiento del sistema

Lave el sistema con eluyente hasta que se alcance la estabilidad deseada de la línea base.

Ahora el aparato está preparado para medir muestras.

5 Manejo

El 940 Professional IC Vario ONE/SeS/LPG se maneja exclusivamente mediante el software MagIC Net. Encontrará más información sobre el manejo en el Manual de uso de MagIC Net así como en la ayuda en línea.

6 Operación y mantenimiento

6.1 Sistema CI

6.1.1 Operación

Para evitar interferencias por influencia térmica, proteja el sistema de análisis, incluida la botella de eluyente, de la incidencia directa de los rayos del sol.

6.1.2 Conservación

El aparato debe someterse a un cuidado adecuado. Una suciedad excesiva en el aparato ocasiona fallos funcionales y reduce la vida útil del robusto sistema mecánico y electrónico.

En caso de que se hayan vertido productos químicos y disolventes, deberá limpiarse inmediatamente el aparato. Sobre todo, las conexiones de enchufe (en particular, el cable de red) se deben proteger de toda contaminación.



ATENCIÓN

Mediante las medidas constructivas se evita ampliamente que pueda penetrar líquido en el interior del aparato. Si a pesar de ello se sospecha que han penetrado medios agresivos en el interior del aparato, deberá extraerse inmediatamente el cable de red. Solo así podrán evitarse daños importantes en la electrónica del aparato. Informe al servicio técnico de Metrohm.



ADVERTENCIA

Descarga eléctrica por piezas conductoras

No abra nunca la carcasa del aparato, ya que podría dañarlo.

La carcasa del aparato solo puede ser abierta por personal formado.

6.1.3 Mantenimiento por parte del servicio técnico de Metrohm

El mantenimiento del aparato se efectuará preferentemente en el marco de un servicio anual llevado a cabo por personal especializado de Metrohm. Si se trabaja con frecuencia con productos químicos cáusticos o corrosivos, se recomienda un intervalo de mantenimiento más corto. El servicio técnico de Metrohm se encuentra en todo momento a su

disposición para asesorarle profesionalmente sobre el mantenimiento de todos los aparatos Metrohm.

6.1.4 Interrupción del funcionamiento y nueva puesta en marcha

Si el aparato deja de utilizarse durante un período prolongado, retire la precolumna y la columna de separación. Lave el sistema CI con una mezcla de metanol y agua ultrapura (1:4) sin sal. De este modo, evitará la cristalización de las sales del eluyente y los daños que ello conllevaría.

Lavado sin sal del sistema CI

- 1** Pare el hardware en el software y espere hasta que se haya establecido la presión en la bomba de alta presión.
- 2** Retire la precolumna y la columna de separación del circuito de eluyente. Conecte los capilares de conexión directamente entre sí con un acoplamiento (6.2744.040).
- 3** Lave el sistema CI durante 15 minutos con la mezcla de metanol y agua (1:4).
- 4** Opcionalmente: solo si el sistema CI está equipado con un supresor.
En el software, conmute 2 veces el Metrohm Suppressor Module (MSM) en intervalos de 5 minutos durante el proceso de lavado (instrucción STEP).
- 5** Opcionalmente: solo si el sistema CI está equipado con un supresor y una bomba peristáltica.
Lave los tubos de bomba de la bomba peristáltica empleados durante 15 minutos en el nivel 1 con agua. Finalmente, afloje la presión de apriete de la bomba peristáltica.

Nueva puesta en funcionamiento del sistema CI

- 1** Verifique que en lugar de la precolumna y de la columna de separación se haya montado un acoplamiento (6.2744.040).
- 2** Lave el sistema CI durante 15 minutos con eluyente recién preparado.

- 3** Retire el acoplamiento y monte la precolumna y la columna de separación (véase el capítulo 4.23, página 61 y capítulo 4.24, página 63).

6.2 Conexiones capilares

Todas las conexiones capilares entre la válvula de inyección, la columna de separación y el detector deben ser lo más cortas posibles, con el mínimo volumen muerto y absolutamente estancas.

El capilar PEEK situado a continuación del detector debe ser completamente accesible.

Entre la bomba de alta presión y el detector (área de alta presión) utilice exclusivamente capilares PEEK con un diámetro interior de 0,25 mm.

6.3 Conservación de la puerta



ATENCIÓN

La puerta es de PMMA (polimetilmetacrilato). No se debe limpiar en ningún caso con productos abrasivos ni disolventes.



ATENCIÓN

En caso de elevar el aparato, nunca sujetarlo en la puerta. Sujetar el aparato solo en la carcasa.

6.4 Sustitución de los capilares en el termostato para columnas

En cada una de las dos paredes laterales del termostato para columnas hay dos acanaladuras de precalentamiento, en las que ya se ha insertado el capilar de admisión de la columna y se ha fijado con una placa de soporte.

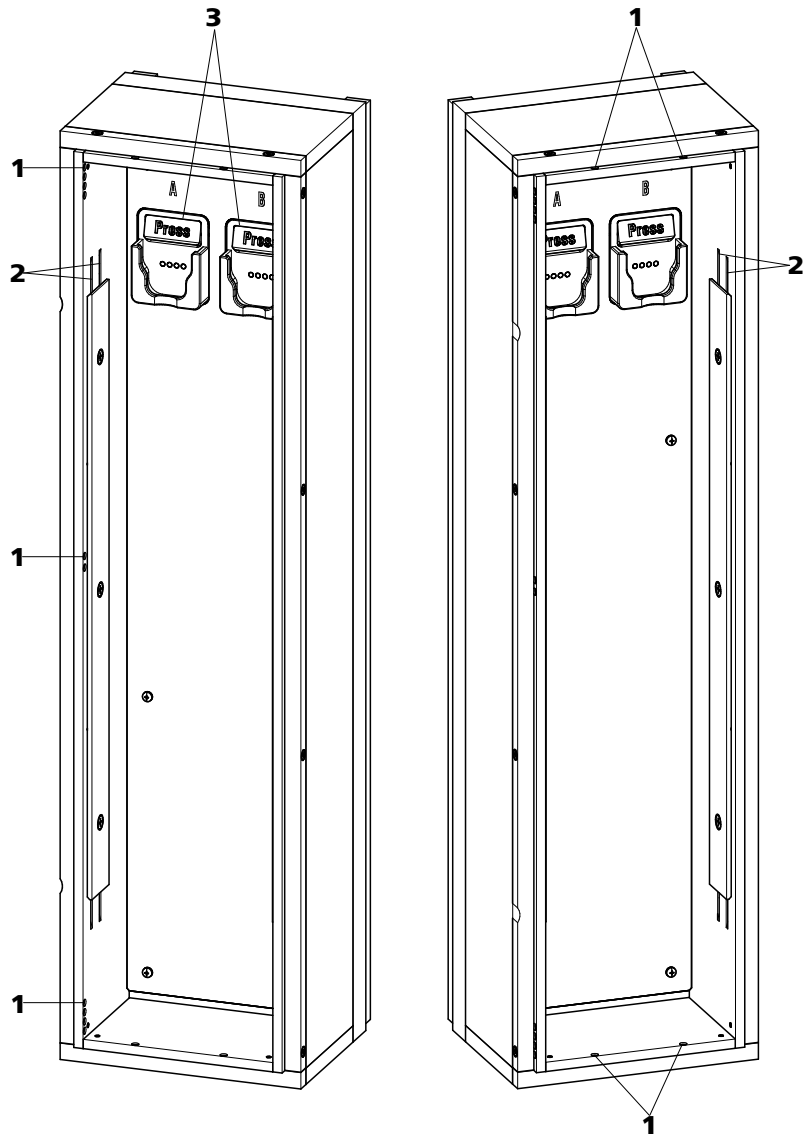


Figura 16 Termostato para columnas

1 Orificios
Para introducir y extraer los capilares.

2 Acanaladuras de precalentamiento
Para regular la temperatura del eluyente.

3 Soporte de columna
Con reconocimiento de columna. Para fijar la columna.

Sustitución de los capilares de precalentamiento

Con el fin de facilitar la instalación del capilar de admisión de la columna en las acanaladuras de precalentamiento del termostato para columnas,

Metrohm recomienda aflojar un poco los tornillos de la placa de soporte aunque sin extraerlos completamente.

- 1** Introduzca el capilar de admisión de la columna en el termostato para columnas a través de un orificio adecuado (16-1).
- 2** Desplace el capilar de admisión de la columna desde abajo hacia el exterior de las dos acanaladuras de precalentamiento (16-2). Empújelo por debajo de la placa de soporte hasta que vuelva a salir por arriba.
- 3** Doble con cuidado el capilar de admisión de la columna hacia abajo y desplácelo de arriba hacia abajo a través de la acanaladura de precalentamiento interior hasta que salga por el borde inferior de la placa de soporte.

6.5 Manipulación del eluyente

Una manipulación cuidadosa del eluyente garantiza unos resultados de análisis estables. Al manipular el eluyente se recomienda tener en cuenta las siguientes medidas generales:

- La botella de reserva con el eluyente se debe conectar como se indica en el *capítulo 4.7, página 27*. Esto es importante sobre todo en el caso de eluyentes con disolventes volátiles (p. ej. acetona).
- Debe evitarse la condensación en la botella de eluyente. La formación de gotas puede modificar las relaciones de concentración en el eluyente.
- En caso de medidas muy sensibles, se recomienda agitar constantemente el eluyente con un agitador magnético (p. ej. 2.801.0010 con 6.2070.000).
- Como medida de protección para el sistema CI contra partículas extrañas, recomendamos aspirar el eluyente a través del filtro de aspiración (6.2821.090) (*véase capítulo 4.7, página 27*). Este filtro de aspiración deberá sustituirse en cuanto se destiña y quede amarillento; aunque de todos modos como máximo tras 3 meses.

6.5.1 Producción de eluyente

Las sustancias químicas que se utilicen para la fabricación de eluyentes deben tener un grado de pureza mínimo de "p.a." como mínimo. Solo pueden diluirse con agua ultrapura (resistencia > 18,2 MΩ*cm). (Estas indicaciones se aplican generalmente para reactivos que se emplean en la cromatografía iónica).

Desconexión de los tubos de conexión

- 1
 - Suelte el tornillo de ajuste con la llave de boca.
 - Destornille manualmente el tornillo de ajuste y extraerlo de la conexión.

Conexión de los tubos de conexión

- 1
 - Inserte los tornillos de ajuste en la conexión y atorníllelos manualmente.
 - Apriete el tornillo de ajuste con la llave de boca.

6.7 Indicaciones para la operación de la bomba de alta presión



ATENCIÓN

El cabezal de bomba viene lleno de fábrica con metanol/agua ultrapura. Es necesario asegurarse de que el eluyente utilizado se puede mezclar con este disolvente.

Con el fin de manejar la bomba de alta presión con la máxima protección posible, deben tenerse en cuenta las siguientes indicaciones:

- Para proteger la bomba de alta presión de **partículas extrañas** recomendamos filtrar el eluyente con un filtro que tenga un tamaño de poro de 0,45 µm y aspirarlo mediante un filtro de aspiración (6.2821.090).
- Si se cambia el eluyente, es preciso asegurarse de que no puedan penetrar precipitados. Los cristales de sal entre el pistón y la junta provocan partículas de abrasión que pueden penetrar en el eluyente. Estas partículas causan suciedad en las válvulas, aumentos de presión y, en casos extremos, rayaduras en el émbolo y filtraciones en la bomba de alta presión.
Las soluciones consecutivas siempre deben ser miscibles entre sí. En caso de que el sistema se deba lavar con disolventes orgánicos, utilice varios disolventes con lipofilia ascendente o descendente.
- Con el fin de proteger las juntas de la bomba, procurar que esta nunca funcione en seco. Antes de cada conexión de la bomba, asegurarse de que el suministro de eluyente está conectado correctamente y de que hay suficiente eluyente en la botella.

6.8 Mantenimiento de la bomba de alta presión



NOTA

Encontrará una secuencia de vídeo sobre esta tarea en *Multimedia Guide IC Maintenance* o en Internet bajo <http://ic-help.metrohm.com/>.

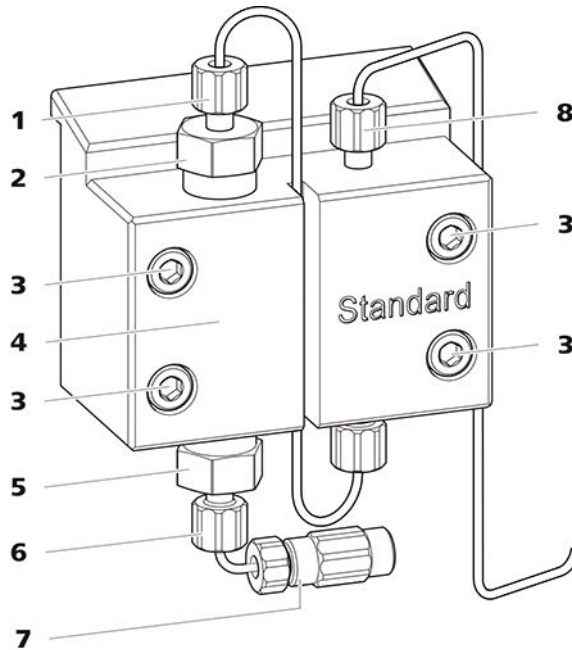


Figura 17 Bomba de alta presión – piezas

1 Tornillo de presión corto (6.2744.070)
Fijado en el soporte de la válvula de escape.

3 Tornillo de fijación

5 Soporte de la válvula de admisión

7 Conexión del tubo de aspiración de eluyente
Consta de un acoplamiento con tornillo de presión.

2 Soporte de la válvula de escape

4 Cabezal de bomba

6 Tornillo de presión corto (6.2744.070)
Fijado en el soporte de la válvula de admisión.

8 Tornillo de presión corto (6.2744.070)
Fijado en la salida de la bomba.

Intervalo de mantenimiento

Las siguientes piezas de la bomba de alta presión deben someterse a mantenimiento como mínimo una vez al año:

- Válvula de admisión (6.2824.170)
- Válvula de escape (6.2824.160)
- Junta de pistón (6.2741.020)

- Pistón de óxido de circonio (6.2824.070)

Además, en caso de que surjan los siguientes problemas, pueden llevarse a cabo las tareas de mantenimiento:

- Línea base inestable (pulsaciones, variaciones de flujo)



ATENCIÓN

Los trabajos de mantenimiento en la bomba de alta presión solamente se pueden efectuar con el **aparato apagado**.

Procedimiento recomendado

Para el mantenimiento del cabezal de bomba recomendamos el siguiente procedimiento:

1. Realice el mantenimiento de la válvula de admisión y de la válvula de escape.
2. Desmante el cabezal de bomba.
3. Realice el mantenimiento de los dos pistones sucesivamente.
 - a. Quitar el pistón.
 - b. Desmontar el pistón.
 - c. Sustituir la junta de pistón.
 - d. Sustituir el Pistón de óxido de circonio.
 - e. Montar el pistón.
 - f. Insertar el pistón.
4. Vuelva a montar el cabezal de bomba.

Encontrará secuencias de vídeo cortas sobre los siguientes pasos de mantenimiento en Internet bajo <http://ic-help.metrohm.com/>.

Mantenimiento de la válvula de admisión y de la válvula de escape

Accesorios

Para este paso de trabajo necesitará el siguiente accesorio:

Encontrará estas piezas en el kit de accesorios: *Vario/Flex Basis* (6.5000.000).

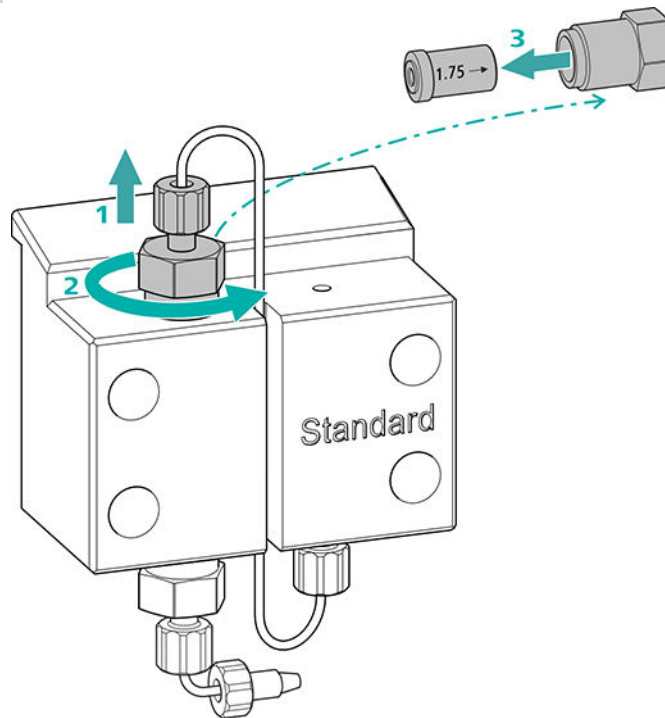
- Llave ajustable (6.2621.000)

Limpeza de la válvula de escape

Piezas de recambio

Si no puede limpiarse la válvula de escape, para este paso de trabajo necesitará una nueva válvula de escape (6.2824.160).

1 Desmontaje de la válvula de escape



- Desatornille el capilar de conexión al pistón auxiliar del soporte de la válvula de escape (17-2) (1).
- Suelte el soporte de la válvula de escape primero con la llave ajustable y, a continuación, desatornillelo manualmente (2) y extraerlo.
- Extraiga la válvula de escape del soporte de la válvula de escape (3).

2 Limpieza de la válvula de escape

- Lave la válvula de escape con un frasco lavador lleno de agua ultrapura, solución de RBST[™] o acetona primero en la dirección del flujo de eluyente. (La dirección del flujo de eluyente está identificada en la válvula con una flecha.)

La solución de lavado debe salir por la salida de válvula.

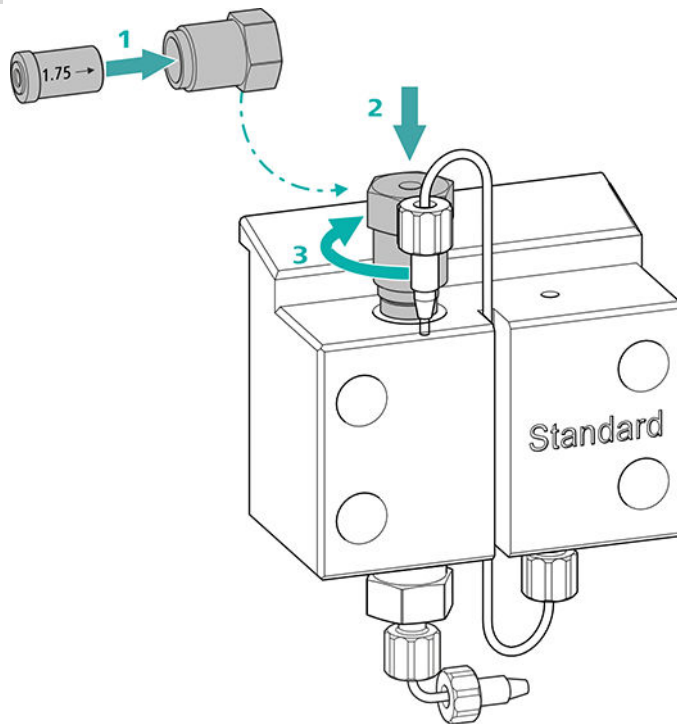
Si no sale solución, significa que la válvula está obturada.

- Lave la válvula de escape con un frasco lavador lleno de agua ultrapura, solución de RBS™ o acetona en la dirección opuesta al flujo de eluyente.

La solución de lavado solo puede salir por la salida de válvula.

Si la válvula de escape sigue obturada tras la limpieza, deberá sustituirse.

3 Reinstalación de la válvula de escape en el cabezal de bomba



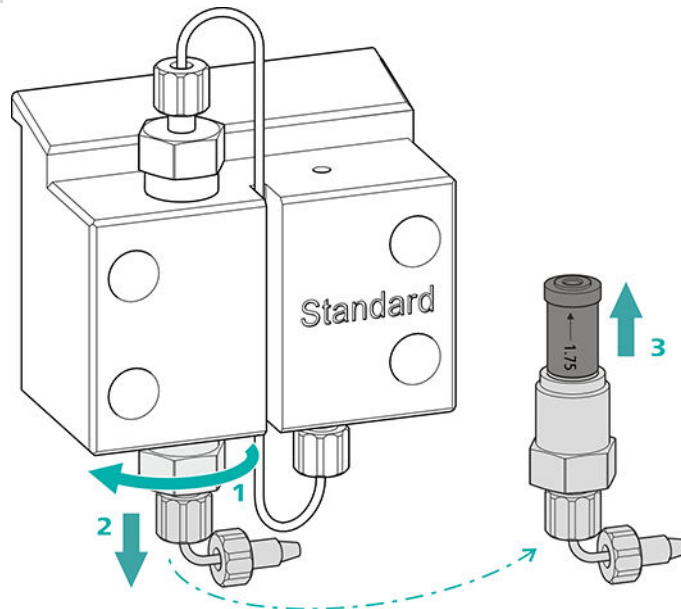
- Instale la válvula de escape en el soporte de la válvula de escape (la junta deber poder verse) (1).
- Atornille el soporte de la válvula de escape en la parte superior del cabezal de bomba (2), apriételo manualmente y de un giro $\frac{3}{4}$ más con la llave ajustable (3).
- Vuelva a atornillar el capilar de conexión al pistón auxiliar del soporte de la válvula de escape.

Limpeza de la válvula de admisión

Piezas de recambio

Si no puede limpiarse la válvula de admisión, para este paso de trabajo necesitará una nueva válvula de admisión (6.2824.170).

1 Desmontaje de la válvula de admisión



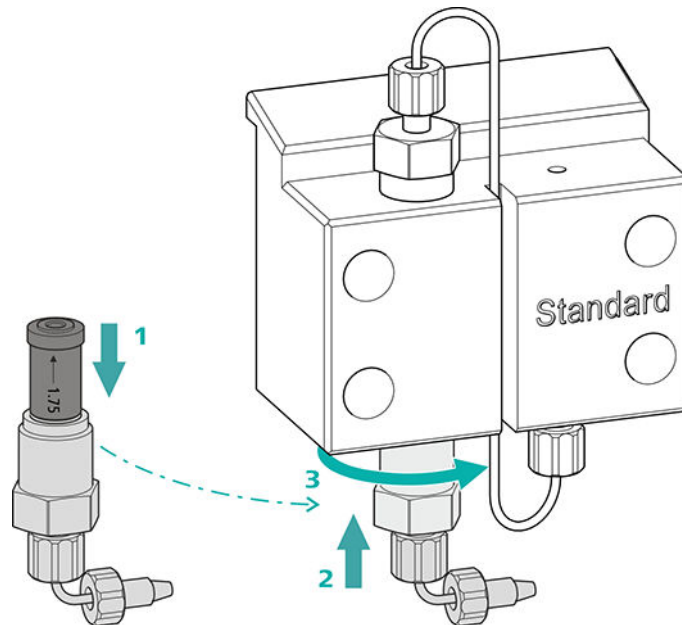
- Desenroscar el capilar de conexión para conectar el tubo de aspiración de eluyente (17-7).
- Suelte el soporte de la válvula de admisión primero con la llave ajustable (1), y, a continuación, desatornillelo manualmente (2) y extráigalo.
- Extraiga la válvula de admisión del soporte de la válvula de admisión (3).

2 Limpieza de la válvula de admisión

- Lave la válvula de admisión con un frasco lavador lleno de agua ultrapura, solución de RBST[™] o acetona primero en la dirección del flujo de eluyente. (La dirección del flujo de eluyente está identificada en la válvula con una flecha.)
La solución de lavado debe salir por la salida de válvula.
Si no sale solución, significa que la válvula está obturada.
- Lave la válvula de admisión con un frasco lavador lleno de agua ultrapura, solución de RBST[™] o acetona en sentido contrario a la dirección del flujo de eluyente.
La solución de lavado solo puede salir por la salida de válvula.

Si la válvula de admisión sigue obturada tras la limpieza, deberá sustituirse.

3 Reinstalación de la válvula de admisión en el cabezal de bomba



- Instale la válvula de admisión en el soporte de la válvula de admisión (la junta deber poder verse) (1).
- Atornille el soporte de la válvula de admisión en la parte inferior del cabezal de bomba (2), apriételo manualmente y de un giro $\frac{3}{4}$ más con la llave ajustable (3).
- Volver a fijar el capilar de conexión para conectar el tubo de aspiración de eluyente (17-7).

Desmontaje del cabezal de bomba

Accesorios

Para este paso de trabajo necesitará el siguiente accesorio:

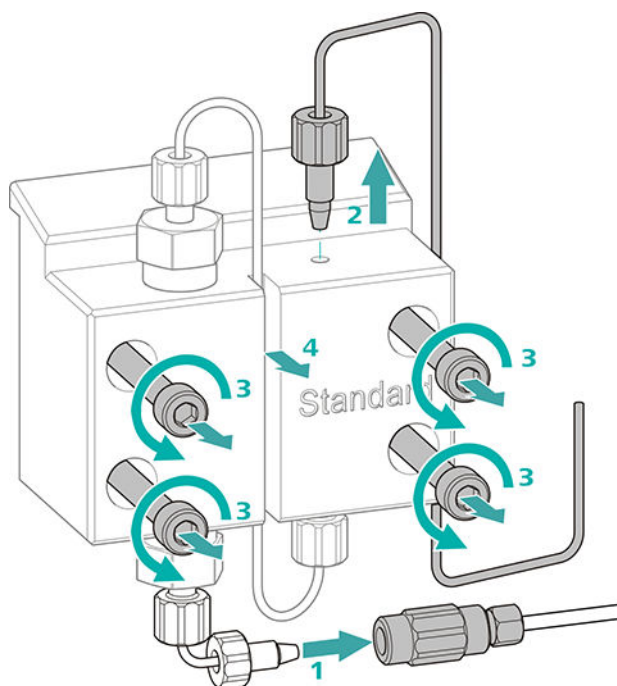
Encontrará estas piezas en el kit de accesorios: *Vario/Flex Basis* (6.5000.000).

- una llave hexagonal de 4 mm (6.2621.030)

Desmontaje del cabezal de bomba

Requisitos previos:

- ¿Está apagada la bomba de alta presión?
- ¿Se ha establecido la presión?
- ¿Está apagado el aparato?



- 1** Suelte el acoplamiento del tornillo de presión y ciérrelo con un tapón.
- 2** Suelte y retire el tornillo de presión de la salida del cabezal de bomba (17-8).
- 3** Suelte y retire los cuatro tornillos de fijación (17-3) con la llave hexagonal.
- 4** Retire el cabezal de bomba (17-4).

Mantenimiento del pistón

Lleve a cabo los siguientes trabajos consecutivamente en los dos pistones.

El mantenimiento de un pistón consta de las siguientes tareas:

1. Sustituir la junta de pistón.
2. Limpie o sustituya el pistón de óxido de circonio.
3. Vuelva a montar el pistón.

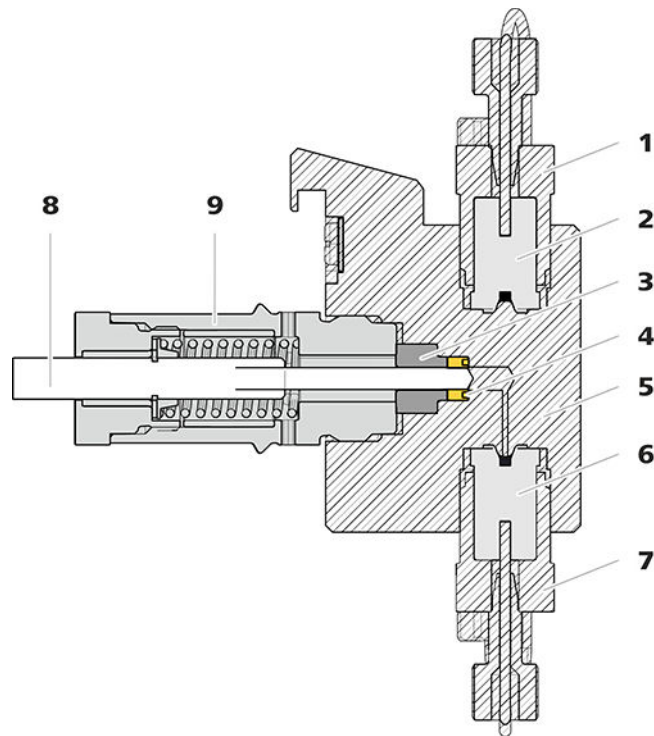


Figura 18 Bomba de alta presión – sección

1	Soporte de la válvula de escape	2	Válvula de escape (6.2824.160)
3	Aro de soporte	4	Junta de pistón (6.2741.020)
5	Cabezal de bomba	6	Válvula de admisión (6.2824.170)
7	Soporte de la válvula de admisión	8	Pistón de óxido de circonio (6.2824.070)
9	Cartucho de pistón		

Accesorios

Para este paso de trabajo necesitará el siguiente accesorio:

Encontrará estas piezas en el kit de accesorios: *Vario/Flex Basis* (6.5000.000).

- Llave ajustable (6.2621.000)
- Herramienta para junta de pistón (6.2617.010) formada por una punta (19-1) para sacar la junta de pistón usada y un manguito (19-2) para colocar la nueva junta de pistón.

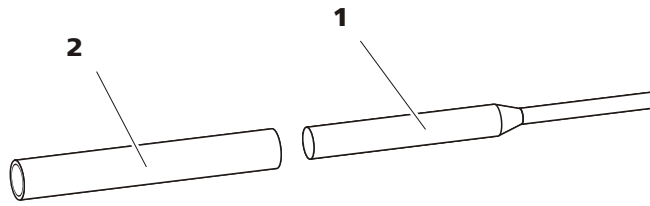


Figura 19 Herramienta para junta de pistón (6.2617.010)

1 Punta

2 Manguito

Pieza de recambio

Para este paso de trabajo necesitará una nueva junta de pistón (6.2741.020).

Sustitución de la junta de pistón

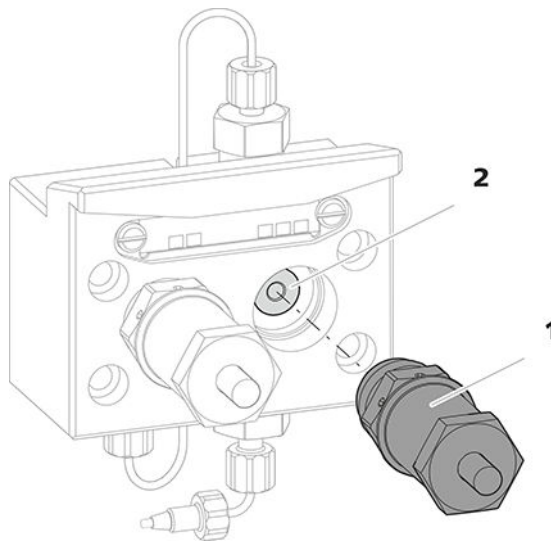


Figura 20 Desmontaje de cabezal de bomba – cartucho de pistón

1 Cartucho de pistón

2 Aro de soporte

1 Desmontaje del cartucho de pistón

Suelte el cartucho de pistón (20-1) con la llave ajustable y, a continuación, desatorníllelo manualmente del cabezal de bomba. Déjelo aparte.

2 Desmontaje del aro de soporte

Extraiga mediante ligeras sacudidas el aro de soporte (20-2) de la abertura del pistón. Déjelo aparte.

3 Desmontaje de la junta de pistón



ATENCIÓN

En cuanto la herramienta para la junta de pistón (6.2617.010) se ha enroscado en la junta de pistón, la junta de pistón se destruye definitivamente.



ATENCIÓN

Evite tocar en lo posible la superficie sellante del cabezal de bomba con la herramienta.

Atornille la punta (19-1) de la herramienta para junta de pistón en la junta de pistón solamente lo suficiente para que esta se pueda extraer.

4 Instalación de la nueva junta de pistón en la herramienta

Instale la nueva junta de pistón en la cavidad del manguito (21-1) de la herramienta para junta de pistón. En este caso, el resorte de junta tiene que poder verse desde fuera.

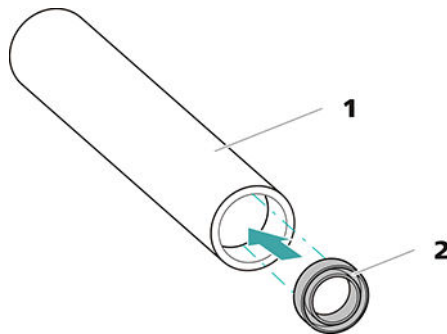


Figura 21 Instale la junta de pistón en la herramienta

1 Herramienta para junta de pistón (6.2617.010)

Manguito para instalar la nueva junta de pistón.

2 Junta de pistón (6.2741.020)

5 Instalación de la nueva junta de pistón en el cabezal de bomba

Introduzca el manguito (19-2) de la herramienta para junta de pistón con la junta de pistón instalada en el cabezal de bomba. Presione la junta con el extremo ancho de la punta (19-1) de la herramienta para junta de pistón hacia el interior de la cavidad del cabezal de bomba.

Limpeza/sustitución del pistón de óxido de circonio

Requisitos previos:

- El cabezal de bomba debe estar desmontado (véase "Desmontaje del cabezal de bomba", página 81).
- El cartucho de pistón debe haber extraído (véase "Sustitución de la junta de pistón", página 84).

Para esta tarea necesitará los siguientes accesorios:

- Pistón de óxido de circonio (6.2824.070)
- Llave ajustable (6.2621.000) del kit de accesorios: *Vario/Flex Basis* (6.5000.000)

1 Desmontaje del cartucho de pistón



ATENCIÓN

El cartucho de pistón tiene un resorte tensado en su interior que puede saltar en caso de destensarse de forma repentina.

En caso de abrir el cartucho de pistón, mantenga la presión del resorte tensado y atornille el cartucho con cuidado.

- Afloje el tornillo del cartucho de pistón con la llave ajustable y desatornille el tornillo con cuidado manualmente manteniendo la presión del resorte tensado.
- Extraiga el pistón de óxido de circonio y colóquelo sobre un pañuelo de papel.
- Saque la caja de resorte, el resorte y el manguito interior de plástico del cartucho de pistón y colóquelos junto al pistón.
- Coloque el aro de soporte del cabezal de bomba que se había dejado aparte junto al resto de piezas.

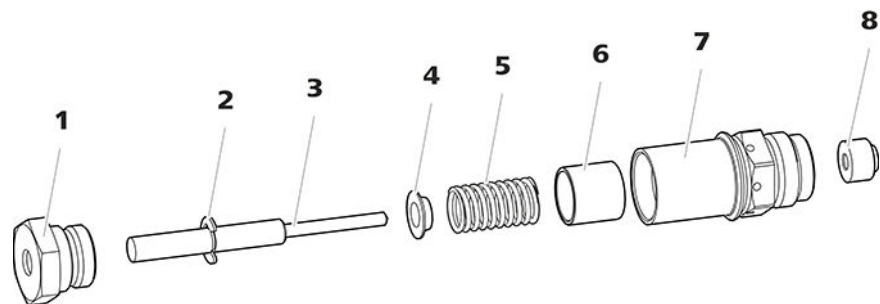


Figura 22 Componentes del cartucho de pistón

1 Tornillo para cartucho de pistón

2 Arandela de seguridad

3	Pistón de óxido de circonio (6.2824.070)	4	Caja de resorte
5	Resorte (6.2824.060)	6	Manguito interior de plástico Protege de la abrasión metálica.
7	Cartucho de pistón	8	Aro de soporte

2 Limpieza de las piezas del cartucho de pistón

- En caso de que el pistón de óxido de circonio esté sucio por abrasión o por sedimentos, límpielo con productos suaves para la limpieza de abrasivos, aclare las partículas con agua ultrapura y seque.

En caso de que el pistón de óxido de circonio esté muy sucio o se haya rayado, deberá sustituirse.

- Lave el resto de piezas del pistón con agua ultrapura y seque utilizando un paño sin pelusas.

3 Sustitución del pistón de óxido de circonio

- Retire la arandela de seguridad (22-2) del émbolo antiguo. Si la arandela de seguridad está demasiado apretada, aflójela con un objeto puntiagudo.
- Monte la arandela de seguridad en el mismo lugar en el nuevo pistón.

4 Montaje del cartucho de pistón

- Inserte el manguito interior de plástico, el resorte y la caja de resorte en el cartucho de pistón.
- Introduzca con cuidado el pistón de óxido de circonio en el cartucho de pistón, hasta que la punta salga por el pequeño orificio del cartucho de pistón.
- Coloque el tornillo y enrósquelo bien con la mano.

Montaje del pistón

1 Reinstalación del aro de soporte

Limpie el aro de soporte (18-3) con agua ultrapura y vuelva a colocarlo.

2 Nueva instalación del cartucho de pistón

Vuelva a atornillar el cartucho de pistón montado en el cabezal de bomba y apriételo primero manualmente y, después, también con la llave ajustable aprox. 15°.



Limpie el segundo cartucho de pistón de forma similar.

Montaje del cabezal de bomba

Accesorios

Para este paso de trabajo necesitará el siguiente accesorio:

Encontrará estas piezas en el kit de accesorios: *Vario/Flex Basis* (6.5000.000).

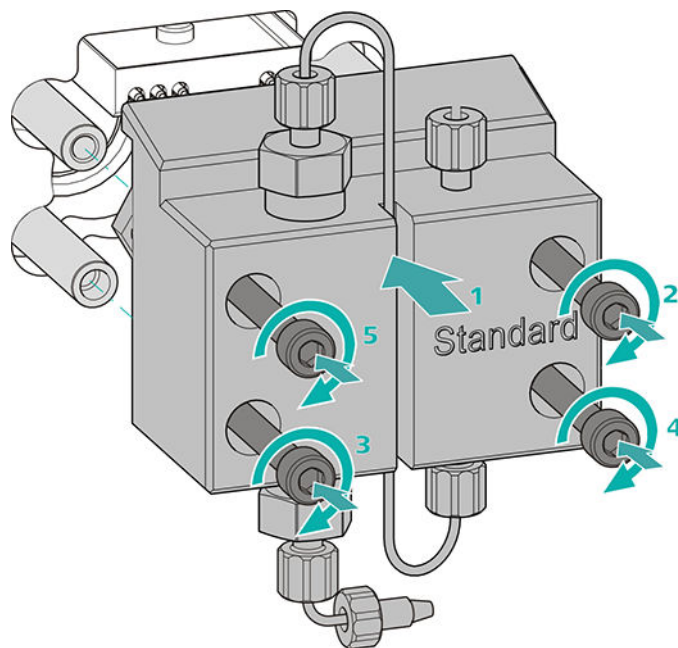
- una llave hexagonal de 4 mm (6.2621.030)

Montaje del cabezal de bomba



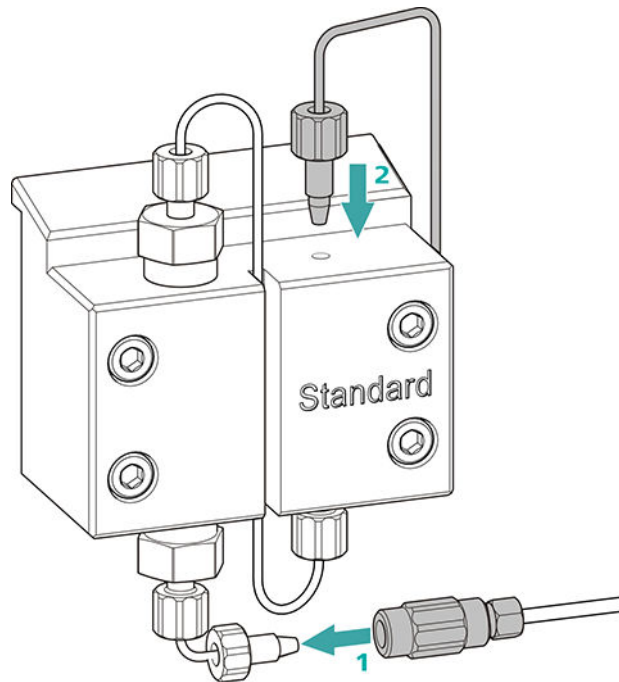
NOTA

Para evitar que el cabezal de bomba pueda montarse incorrectamente, en la parte posterior dispone de diferentes profundidades de orificios para los pernos de fijación; es decir, un perno de fijación es más largo que los demás. Por tanto, el orificio con mayor profundidad corresponderá al perno más largo.



- 1
 - Desplace el cabezal de bomba hasta los cuatro pernos de fijación (1).
 - Apriete mediante cruz los cuatro tornillos de fijación con la llave hexagonal (6.2621.030).

Conexión de la entrada y la salida a la bomba de alta presión



- 1
 - Retire el tapón del acoplamiento. Atornille el acoplamiento en el tornillo de presión colocado en el capilar de admisión del cabezal de bomba (1).
 - Vuelva a atornillar el capilar de escape del cabezal de bomba en la salida del cabezal de bomba (2).

6.9 Mantenimiento del filtro inline



NOTA

Encontrará una secuencia de vídeo sobre esta tarea en *Multimedia Guide IC Maintenance* o en Internet bajo <http://ic-help.metrohm.com/>.

Intervalo de mantenimiento

El filtro debe cambiarse como mínimo cada 3 meses; dependiendo de la aplicación, el filtro debe cambiarse con más frecuencia.

Accesorios

Para esta tarea necesitará los siguientes accesorios:

- Dos llaves ajustables (6.2621.000) del kit de accesorios: Vario/Flex Basis (6.5000.000)
- pinzas

- un nuevo filtro del paquete (6.2821.130)

Desmontaje del filtro

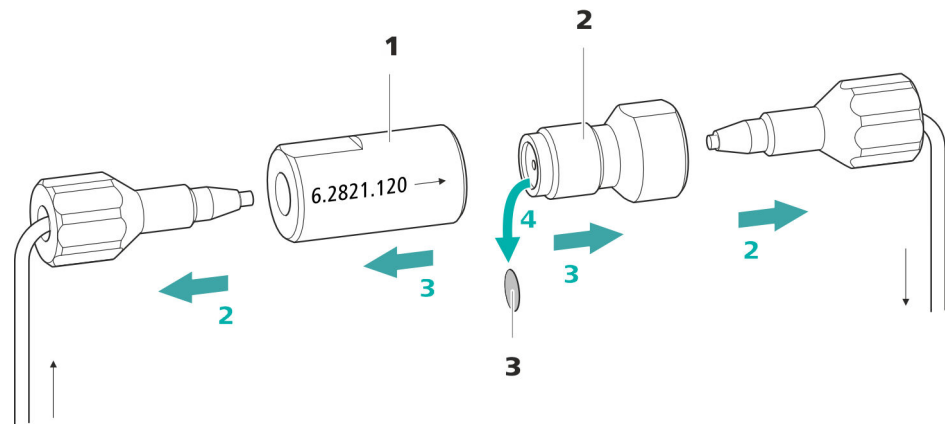


Figura 23 Filtro inline – Desmontaje del filtro

1 Carcasa del filtro

Carcasa del filtro inline. Parte de los accesorios (6.2821.120).

2 Tornillo de filtro

Tornillo del filtro inline. Parte de los accesorios (6.2821.120).

3 Filtro (6.2821.130)

El paquete contiene 10 unidades.

1 Apagado del flujo

Apague la bomba de alta presión en el software.

2 Desmontaje del filtro inline

Desatornille los dos tornillos de presión del filtro inline.

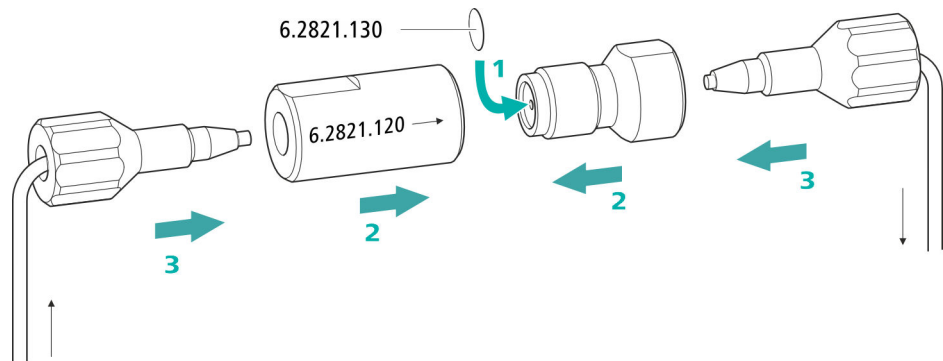
3 Desatornillado del tornillo de filtro

Suelte el tornillo de filtro (23-2) de la carcasa del filtro (23-1) con dos llaves ajustables (6.2621.000) y desatornille manualmente.

4 Extracción del filtro

Extraiga el filtro (23-3) usado con unas pinzas.

Instalación del nuevo filtro



1 Instalación del nuevo filtro

- Colocar un nuevo filtro con cuidado con unas pinzas plano sobre el tornillo de filtro (23-2) y apretarlo con la parte posterior de las pinzas.

2 Montaje del tornillo de filtro

- Vuelva a atornillar el tornillo de filtro (23-2) en la carcasa del filtro (23-1) y apriételo con la mano. Después, reapriete ligeramente con dos llaves ajustables (6.2621.000).

3 Nuevo montaje del filtro inline

- Vuelva a atornillar los tornillos de presión en el filtro inline. Procurar que la dirección de flujo coincida con la marcada en el filtro inline.

4 Lavado del filtro inline

- Desmonte la precolumna (si está instalada) y la columna de separación y sustitúyalas por un acoplamiento (6.2744.040).
- Lave el aparato con eluyente.
- Vuelva a introducir las columnas tras 10 minutos.

6.10 Mantenimiento del amortiguador de pulsaciones



ATENCIÓN

El amortiguador de pulsaciones no requiere mantenimiento y no debe abrirse.

6.11 Válvula de inyección

El mantenimiento de la válvula de inyección se efectuará preferentemente en el marco de un servicio anual llevado a cabo por personal especializado de la empresa Metrohm.

6.12 Metrohm Suppressor Module (MSM)

6.12.1 Indicaciones para la operación del Metrohm Suppressor Module (MSM)



NOTA

Las unidades de supresión no se deben regenerar nunca en la misma dirección de flujo en la que se ha transportado el eluyente. Por tanto, monte siempre los capilares de admisión y de escape según se representa en *capítulo Conexión del Metrohm Suppressor Module (MSM)*, página 40.

El Metrohm Suppressor Module (MSM) se compone de un total de 3 unidades de supresión que se utilizan por turnos (1.) para la supresión, (2.) se regeneran con solución de regeneración y (3.) se lavan con agua ultrapura o eluyente suprimido. Para registrar cada cromatograma nuevo bajo condiciones similares, normalmente se trabaja con una unidad de supresión recién regenerada y limpiada.



ATENCIÓN

Nunca deberá conmutarse el Metrohm Suppressor Module (MSM) si no fluye líquido por el mismo, ya que de lo contrario se bloquearía. Si el Metrohm Suppressor Module (MSM) está seco, se deberá lavar durante 5 minutos como mínimo antes de poderlo conmutar.

**ATENCIÓN**

En caso de una capacidad reducida o de una contrapresión elevada del Metrohm Suppressor Module (MSM), este debe regenerarse (véase capítulo 6.12.3.2, página 94), lavarse (véase capítulo 6.12.3.4, página 97) o sustituirse (véase capítulo 6.12.3.5, página 99).

6.12.2 Conservación de la carcasa del supresor

**ATENCIÓN**

La carcasa del supresor transparente puede ser opaca.

La carcasa del supresor es de PMMA (polimetilmetacrilato). En caso de que no se limpie correctamente, puede rayarse y quedar mate. En este caso, se dificultará o impedirá ver el rotor.

- No utilice **productos abrasivos** para la limpieza.
- No utilice **disolventes** para la limpieza.

6.12.3 Mantenimiento del Metrohm Suppressor Module (MSM)

6.12.3.1 Componentes del Metrohm Suppressor Module (MSM)

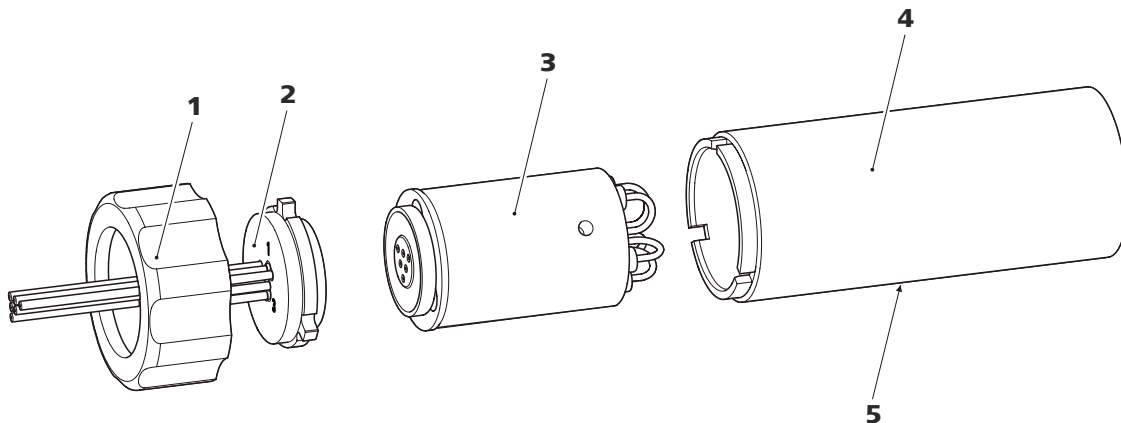


Figura 24 Componentes del Metrohm Suppressor Module (MSM)

1 Tuerca de unión

2 Pieza de conexión

3 Rotor

4 Carcasa

5 Ranura en la carcasa

Regeneración del rotor del supresor de aniones

1 Desconexión del Metrohm Suppressor Module (MSM) del sistema CI

- Desconecte los capilares del MSM con las indicaciones **regenerant** y **rinsing solution** del sistema CI.

2 Regenerar el Metrohm Suppressor Module (MSM)

Regenere las tres unidades de supresión consecutivamente durante aprox. 15 minutos con una de las soluciones arriba indicadas.

- Conecte el capilar rotulado con la indicación **regenerant** mediante un acoplamiento (6.2744.040) a la salida de la bomba de alta presión.
- Ajuste en el software el flujo de la bomba de alta presión a 0,5 mL/min.
- Conectar la solución de regeneración a la bomba de alta presión.
- Ponga en marcha la bomba de alta presión.
Si la presión desciende durante la regeneración, aumente poco a poco el flujo de la bomba hasta un máximo de 2 mL/min. Al hacerlo procure que la presión no ascienda por encima de 2 MPa.
- Transcurridos aprox. 15 minutos apague la bomba de alta presión.
- En el software, conmute a la siguiente unidad de supresión con la instrucción **Step** y regenérela según se describe arriba.
- Una vez se hayan regenerado las tres unidades de supresión, suelte el capilar rotulado con la indicación **regenerant** del acoplamiento.

3 Lavado del Metrohm Suppressor Module (MSM)

Una vez finalizada la regeneración, deberán limpiarse las tres unidades de supresión con agua ultrapura desgasificada durante 15 minutos cada una.

- Conecte el capilar rotulado con la indicación **rinsing solution** mediante un acoplamiento (6.2744.040) a la salida de la bomba de alta presión.
- Ajuste en el software el flujo de la bomba de alta presión a 0,5 mL/min.
- Conectar agua ultrapura a la bomba de alta presión.
- Ponga en marcha la bomba de alta presión.
Si la presión desciende durante el lavado, aumente poco a poco el flujo de la bomba hasta un máximo de 2 mL/min. Al hacerlo procure que la presión no ascienda por encima de 2 MPa.
- Transcurridos aprox. 15 minutos apague la bomba de alta presión.

5 Restauración de la solución de regeneración

Cuando las tres unidades de supresión se hayan agotado por completo, restaure el suministro de la solución de regeneración.

6 Equilibrar el sistema

Equilibre el sistema del modo habitual (*véase el capítulo "Acondicionamiento" del manual del cromatógrafo iónico*).

6.12.3.4 Limpieza del Metrohm Suppressor Module (MSM)

Puede ser necesario limpiar el Metrohm Suppressor Module (MSM) en los siguientes casos:

- contrapresión demasiado elevada en los tubos de conexión del MSM.
- obstrucción insalvable del MSM (las soluciones no se pueden bombear a través del MSM).
- bloqueo insalvable del MSM (el MSM ya no se puede conmutar más).

Limpieza del Metrohm Suppressor Module (MSM)**1 Desconexión del Metrohm Suppressor Module (MSM) del sistema CI**

- Apague el aparato.
- Desconecte todos los capilares del MSM del sistema CI.

2 Desmontaje del Metrohm Suppressor Module (MSM)

- Desatornille la tuerca de unión (24-1) de la carcasa (24-4).
- Extraiga la pieza de conexión (24-2) y el rotor (24-3) de la carcasa.

En caso de que el rotor permanezca fijado en la carcasa, puede sacarse mediante ligeras sacudidas del siguiente modo: inserte un objeto puntiagudo en la ranura de la carcasa y extraiga de este modo el rotor.

- Aflojar la pieza de conexión del rotor con un movimiento giratorio.

3 Lavado de capilares

- Conecte uno tras otro los seis capilares PTFE fijados en la pieza de conexión (24-2) a la bomba de alta presión y bombee agua ultrapura a través de los mismos.
- Compruebe si sale agua de la pieza de conexión.

En caso de que uno de los capilares siga obstruido, se deberá sustituir la pieza de conexión (véase "Sustitución de componentes del Metrohm Suppressor Module (MSM)", página 99) (número de pedido 6.2835.010).

4 Limpieza del rotor

- Limpie con etanol la superficie de obturación del rotor (24-3) utilizando un paño sin pelusa.

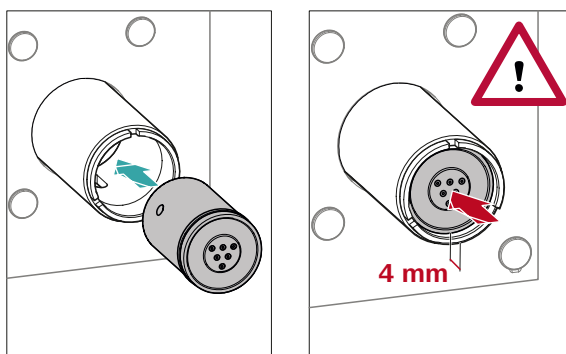
5 Instalación del rotor



ATENCIÓN

Si el rotor no está bien insertado, este puede dañarse al poner en marcha el aparato.

Para tener una visión de conjunto de los rotores, véase la figura , página 37



- Introduzca el rotor (24-3) en la carcasa (24-4) de tal manera que las conexiones de tubo situadas en la parte posterior del rotor encajen en las entalladuras correspondientes situadas en el interior de la carcasa y uno de los tres agujeros del rotor sea visible desde abajo en la ranura de la carcasa (24-5).



NOTA

Si el rotor se ha insertado correctamente, su superficie de obturación se encontrará aprox. 4 mm dentro del accionamiento del supresor.

En caso de que no sea así, se deberá llevar el rotor rotándolo con cuidado a la posición adecuada. Si el rotor no puede girarse o sacarse, puede ajustarse desde abajo con un objeto puntiagudo (p. ej. destornillador).

6 Limpieza de la pieza de conexión

- Limpie con etanol la superficie de obturación de la pieza de conexión (24-2) utilizando un paño sin pelusa.

7 Instalación de la pieza de conexión

Ver también el capítulo 4.13.1, página 37

- Introduzca la pieza de conexión (24-2) en la carcasa de tal manera que el conector 1 se encuentre arriba y las tres levas de la pieza de conexión encajen en las entalladuras correspondientes de la carcasa.
- Vuelva a colocar la tuerca de unión (24-1) y enrósquela con la mano (no utilizar ninguna herramienta).

8 Conexión y acondicionamiento del Metrohm Suppressor Module (MSM)

- Vuelva a conectar el MSM al sistema CI.
- Lave con solución las tres unidades de supresión durante 5 minutos antes de la primera conmutación del MSM.

6.12.3.5 Sustitución de componentes del Metrohm Suppressor Module (MSM)

Puede ser necesario sustituir piezas del Metrohm Suppressor Module (MSM) en los siguientes casos:

- pérdida insalvable de la capacidad del supresor (sensibilidad reducida a los fosfatos y/o incremento considerable de la línea base).
- obstrucción insalvable del MSM (las soluciones no se pueden bombear a través del MSM).

Se puede sustituir tanto el rotor como la pieza de conexión.

Sustitución de componentes del Metrohm Suppressor Module (MSM)**1 Desconexión del Metrohm Suppressor Module (MSM) del sistema CI**

- Apague el aparato.
- Desconecte todos los capilares del MSM del sistema CI.

2 Desmontaje del Metrohm Suppressor Module (MSM)

- Desatornille la tuerca de unión (24-1) de la carcasa (24-4).

- Extraiga la pieza de conexión (24-2) y el rotor (24-3) de la carcasa.
En caso de que el rotor permanezca fijado en la carcasa, puede sacarse mediante ligeras sacudidas del siguiente modo: inserte un objeto puntiagudo en la ranura de la carcasa y extraiga de este modo el rotor.
- Aflojar la pieza de conexión del rotor con un movimiento giratorio.

3 Limpieza del nuevo rotor

- Limpie con etanol la superficie de obturación del rotor nuevo (24-3) utilizando un paño sin pelusa.

4 Instalación del nuevo rotor



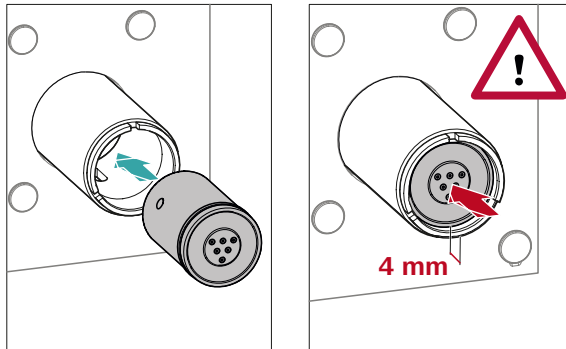
ATENCIÓN

Si el rotor no está bien insertado, este puede dañarse al poner en marcha el aparato.



NOTA

Para insertar un rotor pequeño en el accionamiento del supresor necesita el adaptador (6.2842.020)(véase "Instalación de rotores pequeños", página 39).



- Introduzca el rotor nuevo (24-3) en la carcasa (24-4) de tal manera que las conexiones de tubo situadas en la parte posterior del rotor encajen en las entalladuras correspondientes situadas en el interior de la carcasa y uno de los tres agujeros del rotor sea visible desde abajo en la ranura de la carcasa (24-5).

**NOTA**

Si el rotor se ha insertado correctamente, su superficie de obturación se encontrará aprox. 4 mm dentro del accionamiento del supresor.

En caso de que no sea así, se deberá llevar el rotor rotándolo con cuidado a la posición adecuada. Si el rotor no puede girarse o sacarse, puede ajustarse desde abajo con un objeto puntiagudo (p. ej. destornillador).

5 Limpieza de la nueva pieza de conexión

- Limpie con etanol la superficie de obturación de la pieza de conexión nueva (24-2) utilizando un paño sin pelusa.

6 Instalación de la nueva pieza de conexión

Ver también el capítulo 4.13.1, página 37

- Introduzca la pieza de conexión (24-2) en la carcasa de tal manera que el conector 1 se encuentre arriba y las tres levas de la pieza de conexión encajen en las entalladuras correspondientes de la carcasa.
- Vuelva a colocar la tuerca de unión (24-1) y enrósquela con la mano (no utilizar ninguna herramienta).

7 Conexión y acondicionamiento del Metrohm Suppressor Module (MSM)

- Conecte de nuevo todos los capilares del MSM al sistema CI.
- Lave con solución las tres unidades de supresión durante 5 minutos antes de la primera conmutación del MSM.

6.14 Mantenimiento del detector

Siga las instrucciones de mantenimiento del manual del detector.

6.15 Lavado del circuito de muestra

Antes de medir una nueva muestra, debe lavarse con la misma el circuito de muestra el tiempo suficiente para evitar que se falsifique el resultado de medición de la muestra anterior (arrastré de la muestra).

El tiempo necesario para lavar el circuito de muestra con la nueva muestra se denomina tiempo de lavado. El tiempo de lavado depende del tiempo de transferencia.

El tiempo de transferencia corresponde al tiempo que precisa la muestra para fluir desde el recipiente de muestras hasta el final del loop de muestra. El tiempo de transferencia depende de los siguientes factores:

- de la capacidad de bombeo de la bomba peristáltica o del Dosino, que sirven para la transferencia de muestra.
- del volumen total de capilares
- del volumen del gas que se ha evacuado de la muestra con el desgasificador de muestras (siempre que haya un desgasificador de muestras y esté conectado)

El tiempo de transferencia puede determinarse según sigue:

Determinación del tiempo de transferencia

1 Vaciado del circuito de muestra

Bombée aire durante varios minutos en el circuito de muestras (tubo de bomba, conexiones de tubo, capilares en el desgasificador, loop de muestras) hasta que el aire haya desplazado todo el líquido.

2 Desenroscado del loop de muestra

Desenroscar el extremo del loop de muestra.

3 Aspiración de la muestra y medición del tiempo

Aspire una muestra típica para la aplicación posterior y con un cronómetro mida el tiempo que tarda la muestra en acceder del recipiente de muestras hasta el extremo del loop de muestra.

El tiempo detenido corresponde al "tiempo de transferencia".



4 Enroscado del loop de muestra

Volver a enroscar el loop de muestra.

Si la muestra se inyecta automáticamente, el tiempo de lavado tiene que ser como mínimo tres veces el **tiempo de transferencia**.

Verificación del tiempo de lavado

Para saber si el tiempo de lavado aplicado es suficiente, también puede determinarse mediante medición directa del arrastre de la muestra. Proceda del modo siguiente:

1 Preparación de dos muestras

- **Muestra A:** una muestra típica para la aplicación.
- **Muestra B:** agua ultrapura.

2 Determinación de la "muestra A"

Deje circular por el circuito de muestra la "Muestra A" mientras dure el tiempo de lavado, inyecte y mida.

3 Determinación de la "muestra B"

Deje circular por el circuito de muestra la "Muestra B" mientras dure el tiempo de lavado, inyecte y mida.

4 Cálculo del arrastre de la muestra

El arrastre de la muestra corresponde a la relación de las áreas de pico de la medición de la muestra B para la medición de la muestra A. Cuanto menor es esta relación, menor es el arrastre de la muestra. Esta relación puede modificarse variando el tiempo de lavado. De este modo, puede determinarse el tiempo de lavado necesario para la aplicación.

6.16 Columna de separación

6.16.1 Eficacia de separación

La calidad del análisis que se puede conseguir depende en gran medida de la eficacia de separación de la columna de separación utilizada. La eficacia de separación de la columna seleccionada tiene que ser suficiente para los problemas de análisis que se presentan. En caso de que surjan dificultades, controlar en todo caso primero la calidad de la columna de separación mediante un cromatograma estándar.

Encontrará información detallada sobre las columnas de separación que suministra Metrohm en la hoja informativa suministrada de su columna de separación, en el **programa de columnas CI de Metrohm** (que puede facilitarse su representante de Metrohm) o en Internet bajo <http://www.metrohm.com> en el área de producto Cromatografía iónica. Encontrará información detallada sobre aplicaciones CI especiales en los correspondientes "**Application Bulletins**" o "**Application Notes**", que están disponibles en Internet en <http://www.metrohm.com> en el área Aplicaciones o que pueden solicitarse gratuitamente a través del representante Metrohm correspondiente.

6.16.2 Protección de la columna de separación

Con el fin de que la columna de separación mantenga su eficacia de separación lo más larga posible, recomendamos cumplir las siguientes medidas de protección:

- microfiltrar tanto la muestra como el eluyente (filtro 0,45 µm) y aspirar adicionalmente el eluyente mediante el filtro de aspiración (6.2821.090).
- utilizar siempre una precolumna. Para saber qué tipo de precolumna es más adecuada para su columna de separación, consultar el **Programa de columnas CI de Metrohm** (que puede solicitar a su representante Metrohm), la hoja informativa suministrada de su columna de separación, las informaciones de producto sobre la columna de separación en <http://www.metrohm.com> (área de producto: cromatografía iónica) o solicitar asesoramiento directamente a uno de nuestros representantes.
- Utilizar el amortiguador de pulsaciones.

6.16.3 Conservación de la columna de separación

Almacenar las columnas de separación que no se precisen siempre en un lugar cerrado y llenas según las indicaciones del fabricante de la columna.



6.16.4 Regeneración de la columna de separación

Si las propiedades de separación de la columna han empeorado, esta se podrá regenerar teniendo en cuenta las especificaciones del fabricante de la columna. Encontrará informaciones sobre la regeneración de las columnas de separación que suministra Metrohm en la hoja informativa que se suministra con cada columna.



NOTA

La regeneración está concebida como última medida. No debe llevarse a cabo periódicamente.

7 Solución de problemas

Problema	Causa	Remedio
La línea base hace mucho ruido.	<i>El eluyente no está suficientemente desgasificado.</i>	Asegúrese de que las conexiones del desgasificador de eluyente están bien conectadas (véase capítulo 6.6, página 74).
	<i>El circuito de eluyente no es estanco.</i>	Revise el circuito de eluyente y elimine la fuga. De ser necesario, apriete bien los tornillos de presión con la llave (6.2739.000).
	<i>Bomba de alta presión: válvulas de la bomba sucias.</i>	Limpie las válvulas de la bomba (véase capítulo 6.8, página 76).
	<i>El circuito de eluyente está obstruido.</i>	Revise el circuito de eluyente y elimine la obstrucción.
	<i>Contaminación en el eluyente</i>	Verifique la calidad de los productos químicos y del agua.
	<i>Bomba de alta presión: juntas de pistón defectuosas.</i>	Sustituya las juntas de pistón (véase capítulo 6.8, página 76).
	<i>MCS: el CO2 Absorber está agotado.</i>	Sustituya el CO2 Absorber (véase capítulo 6.13.1, página 102).
	<i>El amortiguador de pulsaciones no está conectado o está averiado.</i>	Conecte o sustituya el amortiguador de pulsaciones (véase capítulo 4.11, página 33).
La línea base se desvía.	<i>MCS: la bomba de vacío está defectuosa.</i>	Póngase en contacto con el centro de servicio Metrohm.
	<i>Todavía no se ha alcanzado el equilibrio térmico.</i>	Acondicione el aparato con el termostato para columnas conectado hasta que la línea base sea estable .
	<i>Fuga en el sistema.</i>	Revise todas las conexiones capilares y séllelas cuando sea necesario (véase capítulo 4.2, página 18).



Problema	Causa	Remedio
	<i>El disolvente orgánico del eluyente se evapora.</i>	<ul style="list-style-type: none"> Revisar el adaptador para botella de eluyente (véase capítulo 4.7, página 27). Agitar el eluyente continuamente.
La presión del sistema aumenta de forma muy notable.	<i>El filtro inline (6.2821.120) está obstruido.</i>	Sustituya el filtro (6.2821.130) .
	<i>El MSM está obstruido.</i>	<ul style="list-style-type: none"> Regenerar el MSM (véase capítulo 6.12.3.2, página 94). <p>Nota: es necesario utilizar la conexión de tubo de bomba con el filtro 6.2821.180.</p>
	<i>Precolumna: obstruida.</i>	Sustituya la precolumna (véase capítulo 4.23, página 61).
	<i>Columna de separación: obstruida.</i>	<ul style="list-style-type: none"> Regenerar la columna de separación (véase capítulo 6.16.4, página 106). Sustituya la columna de separación (véase "Conexión de la columna de separación", página 65). <p>Nota: las muestras deberían microfiltrarse siempre .</p>
	<i>Válvula de inyección: obstruida.</i>	Encargar la limpieza de la válvula (al servicio técnico de Metrohm).
Los tiempos de retención en los cromatogramas han cambiado inesperadamente.	<i>Eluyente: concentración incorrecta</i>	Elaborar el eluyente con la concentración correcta.
	<i>Columna de separación: eficacia de separación reducida.</i>	<ul style="list-style-type: none"> Regenerar la columna de separación (véase capítulo 6.16.4, página 106). Sustituya la columna de separación (véase "Conexión de la columna de separación", página 65).
	<i>El eluyente contiene burbujas de gas.</i>	<ul style="list-style-type: none"> Asegúrese de que las conexiones del desgasificador de eluyente están bien conectadas . Purgue la bomba de alta presión (véase figura , página 60).
	<i>Bomba de alta presión: defectuosa.</i>	Póngase en contacto con el servicio técnico de Metrohm.

Problema	Causa	Remedio
Notable caída de presión.	<i>Fuga en el sistema.</i>	Revise las conexiones capilares y séllelas cuando sea necesario (<i>véase capítulo 4.2, página 18</i>).
Las áreas de pico están menores a las esperadas.	<i>Muestra: hay una fuga en el circuito de muestra.</i>	Busque y solucione la fuga del circuito de muestra.
	<i>Muestra: el circuito de muestra está obstruido.</i>	Busque y solucione la obstrucción del circuito de muestra.
	<i>Muestra: el loop de muestra no está (completamente) llenado.</i>	Adapte el tiempo de transferencia de la muestra (<i>véase "Determinación del tiempo de transferencia", página 103</i>).
	<i>Muestra: hay pequeñas burbujas de gas en la muestra.</i>	Utilice el desgasificador de muestras .
	<i>MCS: el supresor de CO₂ no está conectado.</i>	Conecte el supresor de CO ₂ .
La conductividad de fondo es demasiado elevada.	<i>MSM no esta conectado.</i>	Conectar el MSM (<i>véase capítulo 4.13, página 36</i>).
	<i>Se utiliza un eluyente incorrecto.</i>	Cambie el eluyente (<i>véase capítulo 6.5.2, página 74</i>).
	<i>MSM: la solución de regeneración o la solución de lavado no se transportan o solo se transportan de forma insuficiente.</i>	Verifique el flujo de la solución de regeneración y de la solución de lavado .
	<i>MCS: el supresor de CO₂ no está conectado.</i>	Conecte el supresor de CO ₂ .
Los tiempos de retención son difíciles de reproducir.	<i>El circuito de eluyente no es estanco.</i>	Revise todas las conexiones del circuito de eluyente y elimine la fuga.
	<i>El circuito de eluyente está obstruido.</i>	Revise el circuito de eluyente y elimine la obstrucción.
	<i>El eluyente contiene burbujas de gas.</i>	<ul style="list-style-type: none"> ▪ Revise las conexiones del desgasificador de eluyente . ▪ Purgue la bomba de alta presión (<i>véase capítulo 4.22, página 58</i>).

Problema	Causa	Remedio
MSM: la solución de regeneración o la solución de lavado solo se transportan de forma insuficiente.	<i>Hay una fuga en el sistema.</i>	Verifique todas las conexiones.
	<i>MSM: la contrapresión es demasiado elevada.</i>	Limpie el MSM (véase capítulo 6.12.3.4, página 97) o sustituya las piezas (véase capítulo 6.12.3.5, página 99).
No se pueden leer los datos de la columna de separación.	<i>Chip de la columna sucio.</i>	Limpie las superficies de contacto del chip de la columna con etanol.
	<i>Chip de la columna defectuoso.</i>	<ol style="list-style-type: none"> 1. Guarde la configuración de la columna en MagIC Net. 2. Informe al servicio técnico de Metrohm.
Picos individuales están mayores a lo esperado.	<i>Muestra: arrastre de las muestras desde la medición anterior.</i>	Verifique el tiempo de lavado (véase "Verificación del tiempo de lavado", página 104).
El vacío no está formado.	<i>Desgasificador de eluyente: la conexión Vacuum en la parte posterior del aparato no está cerrada (estanca).</i>	<ul style="list-style-type: none"> ▪ Cerrar de forma estanca la conexión Vacuum con un tapón roscado (6.1446.040).
Expansión extrema de los picos en el cromatograma. Fraccionamiento (picos dobles).	<i>Conexiones capilares: volumen muerto en el sistema.</i>	Revise las conexiones capilares (véase capítulo 4.2, página 18) (utilice capilares PEEK con un diámetro interior de 0,25 mm entre la válvula de inyección y el detector).
	<i>Precolumna: rendimiento disminuido.</i>	Sustituya la precolumna (véase capítulo 4.23, página 61).
	<i>Columna de separación: volumen muerto en el cabezal de la columna.</i>	<ul style="list-style-type: none"> ▪ Instale la columna de separación en la dirección de flujo opuesta y vacíe en un vaso (siempre y cuando no se prohíba en la hoja informativa). ▪ Sustituya la columna de separación (véase "Conexión de la columna de separación", página 65).
La línea base aumenta mucho.	<i>La solución de regeneración o la solución de lavado solo se transportan de forma insuficiente.</i>	Véase el problema "MSM: la solución de regeneración o la solución de lavado solo se transportan de forma insuficiente."
	<i>MSM: la capacidad se ha reducido.</i>	Regenerar el MSM (véase capítulo 6.12.3.2, página 94).

Problema	Causa	Remedio
	<i>SPM: la capacidad se ha reducido.</i>	Regenere el SPM (véase capítulo 6.12.3.2, página 94).
Los cromatogramas tienen una resolución baja	<i>Columna de separación: eficacia de separación reducida.</i>	<ul style="list-style-type: none"> ▪ Regenere la columna de separación (véase capítulo 6.16.4, página 106). ▪ Sustituya la columna de separación (véase "Conexión de la columna de separación", página 65).
Problemas de precisión –los valores de medición muestran una gran dispersión–.	<i>Válvula de inyección: loop de muestra.</i>	Revisar la instalación del loop de muestra (véase "Opcional: sustitución del loop de muestra", página 35).
	<i>Muestra: hay pequeñas burbujas de gas en la muestra.</i>	Utilice el desgasificador de muestras .
	<i>Muestra: el volumen de lavado es demasiado pequeño.</i>	Prolongue el tiempo de lavado (véase capítulo 6.15, página 103).
	<i>Válvula de inyección: defectuosa.</i>	Póngase en contacto con el servicio técnico de Metrohm.
	<i>MCS: el vacío es demasiado bajo.</i>	<ul style="list-style-type: none"> ▪ Controle las conexiones. En caso de que sean correctas: ▪ Póngase en contacto con el centro de servicio Metrohm.



8 Características técnicas

8.1 Condiciones de referencia

Las características técnicas indicadas en este capítulo se basan en las siguientes condiciones de referencia:

<i>Temperatura ambiente</i>	+25 °C (±3 °C)
<i>Estado del aparato</i>	> 40 minutos en funcionamiento

8.2 Condiciones ambientales

<i>Operación</i>	
<i>Gama de funcionamiento nominal</i>	+5...+45 °C con una humedad relativa máxima del 80%, sin condensación
<i>Almacenamiento</i>	+5...+45 °C con una humedad relativa máxima del 80%, sin condensación
<i>Altitud operacional / gama de presión</i>	máximo 3000 m sobre el nivel del mar / mín. 700 mbar
<i>Categoría de sobretensión</i>	II
<i>Grado de contaminación</i>	2

8.3 Carcasa

<i>Dimensiones</i>	
<i>Anchura</i>	365 mm
<i>Altura</i>	642 mm
<i>Profundidad</i>	380 mm
<i>Elementos de manejo</i>	
<i>Indicadores</i>	LED para indicador de operabilidad

Interruptor de encendido/apagado En la parte posterior del aparato

Carcasa

Material de la bandeja, de la carcasa y del soporte de botellas Espuma rígida de poliuretano (PU) con protección contra las llamas para la clase de incendio UL 94 V-0, sin CFC, lacada

Grado de protección IP IP 20

8.4 **Peso**

2.940.1450 37.29 kg (sin accesorios)

8.5 **Detector de fugas**

Tipo Electrónico, no precisa calibración

8.6 **Termostato para columnas**

Tipo Termostato con técnica Peltier para dos columnas de separación inteligentes

Gama de temperatura ajustable 0...+80 °C, en pasos de 0,1 °C

Calentamiento hasta como máximo 50 °C sobre la temperatura ambiente

Refrigeración hasta como máximo 20 °C por debajo de la temperatura ambiente

Reproducibilidad de la temperatura ±0,2 °C

Estabilidad < 0,05 °C

Tiempo de calentamiento < 30 minutos de 20 a 50 °C

Tiempo de enfriamiento < 40 minutos de 50 a 20 °C

- La bomba se desconecta automáticamente tras 3 carreras de pistón por debajo del valor límite de presión mínimo

<i>Capacidad de gradiente</i>	isocrático o gradiente (elaborable hasta cuaternario)
<i>Perfil</i>	discontinuo, lineal, convexo y cóncavo
<i>Resolución</i>	< 1 nL/min

8.9 Válvula de inyección

<i>Tiempo de conmutación del actuador</i>	típ. 100 ms
<i>Presión de servicio máx.</i>	35 MPa (350 bar)
<i>Material</i>	PEEK

8.10 Metrohm Suppressor Module (MSM)

<i>Resistencia a los disolventes</i>	sin limitaciones
<i>Tiempo de conmutación</i>	típ. 100 ms

8.11 Metrohm CO₂ Suppressor (MCS)

<i>Material</i>	Fluoropolímero
<i>Resistencia a los disolventes</i>	sin limitaciones (excepto PFC)
<i>Depresión</i>	
<i>Zona de trabajo</i>	controlada/estabilizada por microprocesador
<i>Tiempo de formación tras el inicio</i>	< 30 s
<i>Volumen del capilar</i>	400 µL
<i>Gama de flujo recomendado</i>	0,1 ... 1,0 mL/min

8.16 Interfaces

USB

- | | |
|----------------|---|
| <i>Entrada</i> | 1 USB ascendente, tipo B (con la indicación PC para la conexión al PC) |
| <i>Salida</i> | 2 USB descendente, tipo A (con la indicación USB 1 y USB 2) |

MSB

- 2 MSB Mini-DIN de 8 polos (hembra) (con la indicación **MSB 1** y **MSB 2** para Dosino, agitador, líneas Remote...)

Detector

- 2 DSUB de 15 polos de alta densidad (hembra) (con la indicación **Detector 1** y **Detector 2**)

Reconocimiento de columna

- 3 (2 de los cuales están en el termostato para columnas)

Detector de fugas

- 1 enchufe jack (con la indicación **Leak Sensor**)

Conexiones adicionales

- 1 DSUB de 15 polos (hembra) (con la indicación **Extension Module**)



Índice alfabético

§Protección
 Filtro inline 33

A

Accionamiento del supresor
 véase "Supresor" 36
 Acondicionamiento 67
 Almacenamiento 112
 Altitud sobre el nivel del mar .. 112
 Amortiguador de pulsaciones
 Instalación 33
 Arrastre 103
 Asa 21
 Asidero
 véase también "Asa" 21
 Aumento de presión 75

B

Bomba de alta presión
 Características técnicas 114
 Mantenimiento 76
 Protección 23, 75
 Bomba de vacío
 Protección 23
 Botella de eluyente
 Instalación 27

C

Calefacción
 véase también "Termostato
 para columnas" 26
 Capilares
 Instalación 18
 Características técnicas
 Bomba de alta presión 114
 Condiciones de referencia . 112
 Desgasificador de eluyente
 114
 Desgasificador de muestras
 116
 Detector 117
 Detector de fugas 113
 Interfaces 117
 MCS 115
 Supresor 115
 Termostato para columnas 113
 Válvula de inyección 115
 Carcasa 112
 Carga estática 9
 Categoría de sobretensión 112

Caudal 114
 Circuito de muestra
 Lavado 103
 CO2 Absorber
 Conexión 48
 Sustitución 102
 Columna
 véase "Columna de separación"
 63
 Columna CI
 véase "Columna de separación"
 63
 Columna de separación
 Conservación 105
 Eficacia de separación 105
 Instalación 63
 Lavado 63, 65
 Protección 2, 33, 105
 Regeneración 106
 Condiciones ambientales 112
 Condiciones de referencia 112
 Conexión
 Al ordenador 56
 Red 57
 Conexión a la red 57, 58
 Conexión PC 56
 Conexiones
 Instalación 18
 Consumo de potencia 116
 Contaminación
 Bomba de alta presión 75
 Válvulas de la bomba de alta
 presión 77
 Contaminación supresor
 Metales pesados 94
 Orgánico 94
 Contaminaciones orgánicas
 Supresor 94

D

Desconexión de seguridad 114
 Desgasificación
 Eluyente 31
 Desgasificador
 Desgasificador de muestras 51
 Desgasificador de eluyente
 Características técnicas 114
 Desgasificador de muestras
 Características técnicas 116

Instalación 51
 Detector
 Interface 117
 Detector de fugas
 Características técnicas 113
 Instalación 26
 Interface 117
 Dimensiones 112

E

Eluyente
 Aspirar 27
 Cambio 74
 Producción 73
 Estabilización 59, 67
 Estanqueidad 60

F

Filtro
 Filtro de aspiración 73
 véase "Filtro inline" 33
 Filtro de aspiración (6.2821.090)
 73
 Filtro inline 33
 Formación de cristales
 Bomba de alta presión 75
 Frecuencia 116
 Fuente de alimentación 116
 Fuga 77

G

Gama de flujo 114
 Gama de presión 114

H

Humedad del aire 112

I

Incremento de flujo 114
 Indicaciones de seguridad 8
 Instalación
 Amortiguador de pulsaciones
 33
 Botella de eluyente 27
 Columna de separación 63
 Conexiones 18
 Desgasificador de muestras 51
 Detector de fugas 26
 MCS 46
 Precolumna 61

Supresor 36

Termostato para columnas .. 26

Tubos de desagüe 24

Válvula de inyección 34

Interface

MSB 117

USB 117

Interfaces 117

Conexiones adicionales 117

Detector de fugas 117

Interrupción del funcionamiento 70

J

Junta de pistón 77

Juntas de pistón no estancas 77

L

Lavado

Circuito de muestra 103

Columna de separación 63, 65

Precolumna 62

Lavar

Precolumna 61

Limpieza

Supresor 97

Válvula de admisión 80

Válvula de escape 78

Línea base

Acondicionamiento 67

Inestable 77

Loop

véase también "Loop de muestra" 34

Loop de muestra 34

M

Mantenimiento

Bomba de alta presión 76

Supresor 92

Válvula de inyección 92

MCS

Características técnicas 115

Conexión de capilares 46

Conexión del absorbedor 48

Instalación 46

Uso 46

Metales pesados

Contaminación supresor 94

MSB 117

Muestra

Arrastre 103

Tiempo de transferencia ... 103

O

Operación 112

Supresor 92

Orificio de paso

Para cables 15

Para capilares 15

P

Pistón de la bomba de alta presión 77

Precipitación 75

Precolumna

Instalación 61

Lavado 62

Lavar 61

Prueba

Loop de muestra 34

Puertas 71

Pulsación 77

R

Reconocimiento de columna .. 117

Regeneración 69

Regenerar

Supresor de aniones 94

Supresor de cationes 96

Reparación 8

Rotor de supresor

ver Supresor 94, 96

S

Servicio técnico de Metrohm 69

Suministro eléctrico 116

Supresor

Características técnicas 115

Conmutación 92

Instalación 36

Instalación del rotor 36

Limpieza 97

Mantenimiento 92

Operación 92

Sustitución de componentes 99

Supresor de aniones

Regenerar 94

Supresor de cationes

Regenerar 96

T

Temperatura 112

Tensión 116

Tensión de red 8

Termostato

véase también "Termostato para columnas" 26

Termostato para columnas

Características técnicas 113

Instalación 26

Tiempo de lavado 104

Tiempo de transferencia 103

Tornillos fijadores de transporte 22

Transporte

Asidero 21

Tubo de aspiración para eluyente 27

Tubos

Instalación 18

Tubos de desagüe

Instalación 24

U

USB 117

V

Valor límite de presión 114

Válvula

Ver también "Válvula de inyección" 34

Válvula de inyección 2

Características técnicas 115

Instalación 34

Mantenimiento 92

Variaciones de flujo 77