

940 Professional IC Vario



940 Professional IC Vario ONE/SeS/Prep 2

Handbuch

8.940.8014DE / v6 / 2025-04-30



Metrohm AG
CH-9100 Herisau
Schweiz
+41 71 353 85 85
info@metrohm.com
www.metrohm.com

940 Professional IC Vario

940 Professional IC Vario ONE/SeS/ Prep 2

2.940.1420

Handbuch

Technical Communication
Metrohm AG
CH-9100 Herisau

Diese Dokumentation ist urheberrechtlich geschützt. Alle Rechte vorbehalten.

Bei dieser Dokumentation handelt es sich um ein Originaldokument.

Diese Dokumentation wurde mit grösster Sorgfalt erstellt. Dennoch sind Fehler nicht vollständig auszuschliessen. Bitte richten Sie diesbezügliche Hinweise an die obenstehende Adresse.

Haftungsausschluss

Von der Gewährleistung ausdrücklich ausgeschlossen sind Mängel, die auf Umstände zurückgehen, die nicht von Metrohm zu verantworten sind, wie unsachgemässe Lagerung, unsachgemässer Gebrauch etc. Eigenmächtige Veränderungen am Produkt (z. B. Umbauten oder Anbauten) schliessen jegliche Haftung des Herstellers für daraus resultierende Schäden und deren Folgen aus. Anleitungen und Hinweise in der Produktdokumentation der Metrohm sind strikt zu befolgen. Andernfalls ist die Haftung von Metrohm ausgeschlossen.

Inhaltsverzeichnis

1	Einleitung	1
1.1	Gerätebeschreibung	1
1.2	Zubehör und weitere Informationen	4
1.3	Darstellungskonventionen	4
2	Sicherheit	6
2.1	Bestimmungsgemässe Verwendung	6
2.2	Verantwortung des Betreibers	6
2.3	Anforderungen an das Bedienpersonal	7
2.4	Sicherheitshinweise	7
2.4.1	Allgemeines zur Sicherheit	7
2.4.2	Elektrische Sicherheit	8
2.4.3	Schlauch- und Kapillarverbindungen	9
2.4.4	Brennbare Lösungsmittel und Chemikalien	9
2.4.5	Recycling und Entsorgung	9
3	Geräteübersicht	10
3.1	Vorderseite	10
3.2	Rückseite	12
3.3	Durchführungen für Kapillaren und Kabel	14
4	Installation	17
4.1	Gerät aufstellen	17
4.1.1	Verpackung	17
4.1.2	Kontrolle	17
4.1.3	Aufstellungsort	17
4.2	Kapillarverbindungen im IC-System	17
4.3	Henkel demontieren	20
4.4	Transportsicherungsschrauben entfernen	21
4.5	Ablaufschläuche und Lecksensor anschliessen	22
4.5.1	Ablaufschläuche montieren	22
4.5.2	Lecksensor anschliessen	24
4.6	Säulenthermostat	24
4.7	Eluentenflasche anschliessen	25
4.8	Eluent-Degasser anschliessen	29
4.9	Hochdruckpumpe installieren	30



4.10	Inline-Filter installieren	31
4.11	Pulsationsdämpfer installieren	31
4.12	Injektionsventil	32
4.13	Metrohm Suppressor Module (MSM)	34
4.13.1	Rotoren einsetzen	35
4.13.2	Metrohm Suppressor Module (MSM) anschliessen	38
4.14	Metrohm CO₂ Suppressor (MCS)	44
4.14.1	Allgemeines zum MCS	44
4.14.2	MCS anschliessen	44
4.14.3	CO ₂ Absorber installieren	46
4.15	Leitfähigkeitsdetektor installieren	48
4.16	Amperometrischen Detektor installieren	49
4.17	Proben-Degasser anschliessen (optional)	49
4.18	Peristaltikpumpe	51
4.18.1	Peristaltikpumpe installieren	51
4.18.2	Funktionsweise der Peristaltikpumpe	55
4.19	6-Port-Ventil installieren	56
4.20	Gerät an den Computer anschliessen	57
4.21	Gerät ans Stromnetz anschliessen	58
4.22	Erste Inbetriebnahme	59
4.23	Vorsäule anschliessen und spülen	61
4.24	Trennsäule anschliessen und spülen	63
4.25	Konditionieren	67
5	Bedienung	69
6	Betrieb und Wartung	70
6.1	IC-System	70
6.1.1	Betrieb	70
6.1.2	Pflege	70
6.1.3	Wartung durch Metrohm-Service	70
6.1.4	Stilllegung und Wiederinbetriebnahme	71
6.2	Kapillarverbindungen	72
6.3	Tür pflegen	72
6.4	Säulenthermostat – Kapillaren austauschen	72
6.5	Umgang mit dem Eluenten	74
6.5.1	Eluent herstellen	74
6.5.2	Eluentenwechsel	75
6.6	Eluent-Degasser warten	75
6.7	Hinweise für den Betrieb der Hochdruckpumpe	76

6.8	Hochdruckpumpe warten	77
6.9	Inline-Filter warten	90
6.10	Pulsationsdämpfer warten	93
6.11	Injektionsventil	93
6.12	Metrohm Suppressor Module (MSM)	93
6.12.1	Hinweise für den Betrieb des Metrohm Suppressor Module (MSM)	93
6.12.2	Suppressorgehäuse pflegen	94
6.12.3	Metrohm Suppressor Module (MSM) warten	94
6.13	Metrohm CO₂ Suppressor (MCS) warten	102
6.13.1	CO ₂ Absorber ersetzen	102
6.14	Detektor warten	103
6.15	Probenweg spülen	103
6.16	Peristaltikpumpe	105
6.16.1	Hinweise zum Betrieb der Peristaltikpumpe	105
6.16.2	Peristaltikpumpe warten	105
6.17	Trennsäule	107
6.17.1	Trennleistung	107
6.17.2	Trennsäule schützen	107
6.17.3	Trennsäule aufbewahren	107
6.17.4	Trennsäule regenerieren	107
7	Problembehandlung	109
7.1	109
8	Technische Daten	114
8.1	Referenzbedingungen	114
8.2	Umgebungsbedingungen	114
8.3	Gehäuse	114
8.4	Gewicht	115
8.5	Lecksensor	115
8.6	Säulenthermostat	115
8.7	Eluent-Degasser	115
8.8	Hochdruckpumpe	116
8.9	Injektionsventil	117
8.10	Metrohm Suppressor Module (MSM)	117
8.11	Metrohm CO ₂ Suppressor (MCS)	117
8.12	Detektor	118
8.13	Proben-Degasser	118



8.14	Peristaltikpumpe	118
8.15	6-Port-Ventil	118
8.16	Energieversorgung	119
8.17	Schnittstellen	119
	Index	120

Abbildungsverzeichnis

Abbildung 1	Vorderseite	10
Abbildung 2	Rückseite	12
Abbildung 3	Durchführungen an der Tür	14
Abbildung 4	Öffnungen für Kapillaren und Kabel	15
Abbildung 5	Kanäle für Kapillaren	16
Abbildung 6	Transportsicherungsschrauben entfernen	21
Abbildung 7	Eluentenflaschen-Aufsatz installieren	26
Abbildung 8	Schlauchbeschwerer und Ansaugfilter installieren	27
Abbildung 9	Hochdruckpumpe mit Purge-Ventil	30
Abbildung 10	Inline-Filter	31
Abbildung 11	Pulsationsdämpfer	32
Abbildung 12	Probenschleife tauschen	33
Abbildung 13	Metrohm Suppressor Module (MSM) – Anschlusskapillaren	39
Abbildung 14	MCS anschliessen	45
Abbildung 15	Peristaltikpumpe	55
Abbildung 16	6-Port-Ventil – Positionen	56
Abbildung 17	Säulenthmostat	73
Abbildung 18	Hochdruckpumpe – Teile	77
Abbildung 19	Hochdruckpumpe – Querschnitt	84
Abbildung 20	Werkzeug für Kolbendichtung (6.2617.010)	84
Abbildung 21	Pumpenkopf – Kolbenpatrone entfernen	85
Abbildung 22	Kolbendichtung in Werkzeug einsetzen	86
Abbildung 23	Bestandteile der Kolbenpatrone	87
Abbildung 24	Inline-Filter – Filter entfernen	91
Abbildung 25	Bestandteile des Metrohm Suppressor Module (MSM)	94
Abbildung 26	Pumpschlauch-Verbindung – Filter ersetzen	106

1 Einleitung

1.1 Gerätebeschreibung

Der 940 Professional IC Vario ist ein professioneller Ionenchromatograph. Er zeichnet sich aus durch:

- Seine Intelligenz: Alle Funktionen werden überwacht, optimiert und FDA-kompatibel dokumentiert. Intelligente Komponenten, z. B. die iColumns, speichern wichtige Daten auf einem Chip.
- Seine kompakte Bauweise: Er beansprucht nur eine kleine Standfläche.
- Seine Modularität: Er kann flexibel für verschiedene Applikationen konfiguriert werden. In seinen drei Einschubfächern kann er bis zu drei Module für unterschiedliche Funktionen aufnehmen. Bei Bedarf können einzelne Module ausgetauscht oder ergänzt werden.
- Seine Transparenz: Alle Komponenten sind einfach zugänglich und übersichtlich platziert und durch die grosse Scheibe auch während des Betriebs überwachbar.
- Seine Sicherheit: Der Nassteil und die Elektronik sind konstruktiv getrennt. So wird das Eindringen von Flüssigkeiten in die Elektronik weitgehend verhindert. Im Nassteil ist ein Lecksensor integriert.
- Seine Umweltverträglichkeit.
- Seine geringe Lärmemission.
- Die intelligente Software MagIC Net.

Der 940 Professional IC Vario wird ausschliesslich über die Software MagIC Net bedient. Das Gerät wird via USB-Kabel an einen Computer angeschlossen, auf welchem MagIC Net installiert ist. Die intelligente Software erkennt das Gerät automatisch und überprüft dessen Funktionsfähigkeit. Die Software steuert und überwacht das Gerät, sie wertet die gemessenen Daten aus und verwaltet diese in einer Datenbank.

Der 940 Professional IC Vario ONE/SeS/Prep 2 setzt sich aus folgenden Modulen zusammen:

Gehäuse

Das stabile Gehäuse beherbergt die elektronischen Bauteile des Gerätes mit ihren Schnittstellen sowie drei Anschlüsse für Trennsäulen (zwei davon im eingebauten Säulenthmostat). Weiter bietet das Gehäuse Platz für zwei Detektoren (Leitfähigkeitsdetektoren oder amperometrische Detektoren) und maximal drei Plug-ins mit unterschiedlichen Funktionen. Durch mehrere Öffnungen können Kapillaren und Kabel ins Gerät hineingeführt und aus dem Gerät herausgeführt werden.

den. Die Rotoren gehören nicht zum Lieferumfang des Gerätes. Der für die Anwendung passende Rotor und ggf. der Adapter muss separat bestellt werden.

Metrohm CO₂ Suppressor (MCS)

Der Metrohm CO₂ Suppressor (MCS) entfernt das CO₂ aus dem Eluentenstrom. Dadurch wird die Hintergrundleitfähigkeit gesenkt, die Nachweisempfindlichkeit verbessert und der Injektionspeak und der Systempeak minimiert.

Detektor

Metrohm bietet eine Reihe unterschiedlicher Detektoren für verschiedene Analyseaufgaben an. Der passende Detektortyp muss als separates Gerät bestellt werden.

Proben-Degasser

Der Proben-Degasser entfernt Gasbläschen und gelöste Gase aus der Probe.

Peristaltikpumpe

Die Peristaltikpumpe wird für das Fördern von Proben- und Hilfslösungen eingesetzt. Sie kann in beide Richtungen drehen.

6-Port-Ventil

Das 6-Port-Ventil entspricht in seiner Konstruktion dem Injektionsventil. Es kommt bei der Probenvorbereitung zum Einsatz. Das 6-Port-Ventil dient als Umschalter zwischen zwei unterschiedlichen Flüssigkeiten, z. B. bei der Inline-Matrixeliminierung zum Umschalten zwischen der Probe und der Hilfslösung.

Trennsäule

Die intelligente Trennsäule trennt die unterschiedlichen Komponenten entsprechend ihrer Wechselwirkungen mit der Säule auf. Die Metrohm-Trennsäulen sind mit einem Chip ausgestattet, auf dem ihre technischen Spezifikationen und ihre Geschichte (Inbetriebnahme, Betriebsstunden, Injektionen usw.) abgespeichert sind.

1.2 Zubehör und weitere Informationen

Auf der Metrohm-Website (<https://www.metrohm.com>) sind weitere Informationen erhältlich:

- Produktfamilie
- Produktvarianten
- Zubehör
- Dokumente zum Produkt

Zubehörliste herunterladen



HINWEIS

Die Zubehörliste ist Bestandteil der Produktdokumentation. Die Zubehörliste herunterladen und als Referenz aufbewahren.

1. Mittels Suchfunktion nach dem Produkt suchen.
2. Gewünschte Produktvariante öffnen.
3. Zubehörliste herunterladen.

1.3 Darstellungskonventionen

In der vorliegenden Dokumentation können folgende Symbole und Formattierungen vorkommen:

(5- 12)	<p>Querverweis auf Abbildungslegende</p> <p>Die 1. Zahl entspricht der Abbildungsnummer, die 2. dem Geräteelement in der Abbildung.</p>
1	<p>Anweisungsschritt</p> <p>Schritte nacheinander ausführen.</p>
Methode	Dialogtext, Parameter in der Software
Datei ▶ Neu	Menü bzw. Menüpunkt
[Weiter]	Schaltfläche oder Taste
	<p>WARNUNG</p> <p>Dieses Zeichen weist auf eine allgemeine Lebens- oder Verletzungsgefahr hin.</p>
	<p>WARNUNG</p> <p>Dieses Zeichen warnt vor elektrischer Gefährdung.</p>

**WARNUNG**

Dieses Zeichen warnt vor Hitze oder heißen Geräteteilen.

**WARNUNG**

Dieses Zeichen warnt vor biologischer Gefährdung.

**WARNUNG**

Warnung vor optischer Strahlung

**VORSICHT**

Dieses Zeichen weist auf eine mögliche Beschädigung von Geräten oder Geräteteilen hin.

**HINWEIS**

Dieses Zeichen markiert zusätzliche Informationen und Ratschläge.

- Geeignete Werkzeuge und Einrichtungen zur sicheren Ausführung der Arbeiten bereitstellen.

Das Produkt darf nur im einwandfreien Zustand verwendet werden. Folgende Massnahmen sind erforderlich, um den sicheren Betrieb des Produkts zu gewährleisten:

- Zustand des Produkts vor dem Einsatz prüfen.
- Mängel und Störungen sofort beheben.
- Produkt regelmässig warten und reinigen.

2.3 Anforderungen an das Bedienpersonal

Nur qualifiziertes Personal darf das Produkt bedienen. Als qualifiziertes Personal gelten Personen, die folgende Voraussetzungen erfüllen:

- Grundlegende Vorschriften über Arbeitssicherheit und Unfallverhütung für Chemielabore sind bekannt und werden eingehalten.
- Kenntnisse im Umgang mit gefährlichen Chemikalien sind vorhanden. Das Personal hat die Fähigkeit, mögliche Gefahren zu erkennen und zu vermeiden.
- Kenntnisse in der Anwendung von Brandschutzmassnahmen für Laboren sind vorhanden.
- Sicherheitsrelevante Informationen sind vermittelt und verstanden. Das Personal kann das Produkt sicher bedienen.
- Die Benutzerdokumentation wurde gelesen und verstanden. Das Personal bedient das Produkt nach den Vorgaben der Benutzerdokumentation.

2.4 Sicherheitshinweise

2.4.1 Allgemeines zur Sicherheit



WARNUNG

Betreiben Sie dieses Gerät ausschliesslich gemäss den Angaben in dieser Dokumentation.

Dieses Gerät hat das Werk in sicherheitstechnisch einwandfreiem Zustand verlassen. Zur Erhaltung dieses Zustandes und zum gefahrlosen Betrieb des Gerätes müssen die nachfolgenden Hinweise sorgfältig beachtet werden.

2.4.2 Elektrische Sicherheit

Die elektrische Sicherheit beim Umgang mit dem Gerät ist im Rahmen der internationalen Norm IEC 61010 gewährleistet.



WARNUNG

Nur von Metrohm qualifiziertes Personal ist befugt, Servicearbeiten an elektronischen Bauteilen auszuführen.



WARNUNG

Öffnen Sie niemals das Gehäuse des Gerätes. Das Gerät könnte dabei Schaden nehmen. Zudem besteht eine erhebliche Verletzungsgefahr, falls dabei unter Strom stehende Bauteile berührt werden.

Im Inneren des Gehäuses befinden sich keine Teile, die durch den Benutzer gewartet oder ausgetauscht werden können.

Netzspannung



WARNUNG

Eine falsche Netzspannung kann das Gerät beschädigen.

Betreiben Sie dieses Gerät nur mit einer dafür spezifizierten Netzspannung (siehe Geräterückseite).

Schutz gegen elektrostatische Aufladungen



WARNUNG

Elektronische Bauteile sind empfindlich gegenüber elektrostatischer Aufladung und können durch Entladungen zerstört werden.

Ziehen Sie unbedingt das Netzkabel aus der Netzanschluss-Buchse, bevor Sie elektrische Steckverbindungen an der Geräterückseite herstellen oder trennen.

Das Gerät darf nur mit geschlossener Türe betrieben werden.

2.4.3 Schlauch- und Kapillarverbindungen



VORSICHT

Undichte Schlauch- und Kapillarverbindungen sind ein Sicherheitsrisiko. Ziehen Sie alle Verbindungen von Hand gut fest. Vermeiden Sie zu grosse Kraftanwendung bei Schlauchverbindungen. Beschädigte Schlauchenden führen zu Undichtigkeiten. Beim Lösen von Verbindungen können geeignete Werkzeuge verwendet werden.

Überprüfen Sie regelmässig die Dichtigkeit der Verbindungen. Wird das Gerät vorwiegend in unbeaufsichtigtem Betrieb eingesetzt, sind wöchentliche Kontrollen unerlässlich.

2.4.4 Brennbare Lösungsmittel und Chemikalien

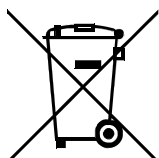


WARNUNG

Bei Arbeiten mit brennbaren Lösungsmitteln und Chemikalien sind die einschlägigen Sicherheitsmassnahmen zu beachten.

- Stellen Sie das Gerät an einem gut belüfteten Standort (z. B. Abzug) auf.
- Halten Sie jegliche Zündquellen vom Arbeitsplatz fern.
- Beseitigen Sie verschüttete Flüssigkeiten und Feststoffe unverzüglich.
- Befolgen Sie die Sicherheitshinweise des Chemikalienherstellers.

2.4.5 Recycling und Entsorgung



Chemikalien und Produkt ordnungsgemäss entsorgen, um negative Folgen für Umwelt und Gesundheit zu verringern. Lokale Behörden, Entsorgungsdienste oder Händler liefern genauere Informationen zur Entsorgung. Für die fachgerechte Entsorgung von Elektroaltgeräten innerhalb der Europäischen Union WEEE-EU-Richtlinie (WEEE = Waste Electrical and Electronic Equipment) beachten.

3 Geräteübersicht

3.1 Vorderseite

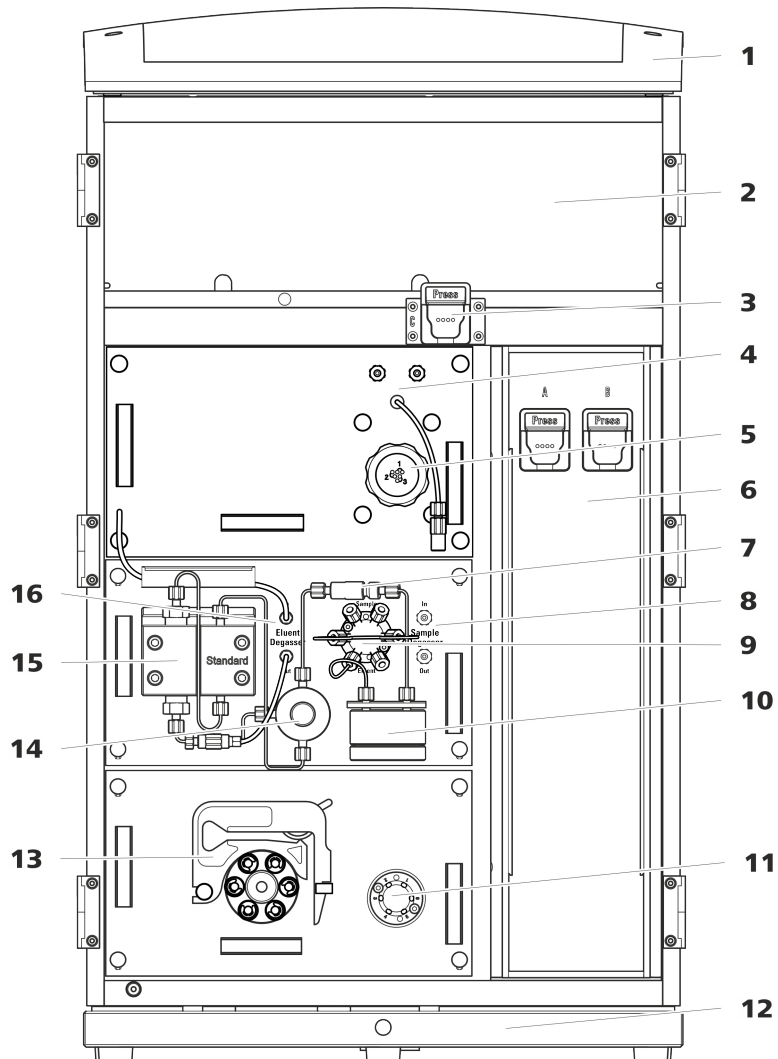


Abbildung 1 Vorderseite

1 Flaschenhalter

Bietet Platz für die Eluentenflasche(n) und weiteres Zubehör.

3 Säulenhalter

Für eine dritte Trennsäule ausserhalb des Säulenthmostaten.

5 Metrohm Suppressor Module (MSM)

2 Detektorraum

Bietet Platz für zwei Einlegedetektoren und weiteres Zubehör.

4 Metrohm CO₂ Suppressor (MCS)

6 Säulenthmostat

Mit zwei Säulenhaltern für zwei Trennsäulen.

7	Inline-Filter	8	Proben-Degasser
9	Injektionsventil	10	Pulsationsdämpfer
11	Umschaltventil Für die Probenvorbereitung.	12	Bodenwanne Mit Lecksensor.
13	Peristaltikpumpe Für den Transport der Lösungen für die Probenvorbereitung.	14	Purge-Ventil Zum Entlüften der Hochdruckpumpe.
15	Hochdruckpumpe	16	Eluent-Degasser



3.2 Rückseite

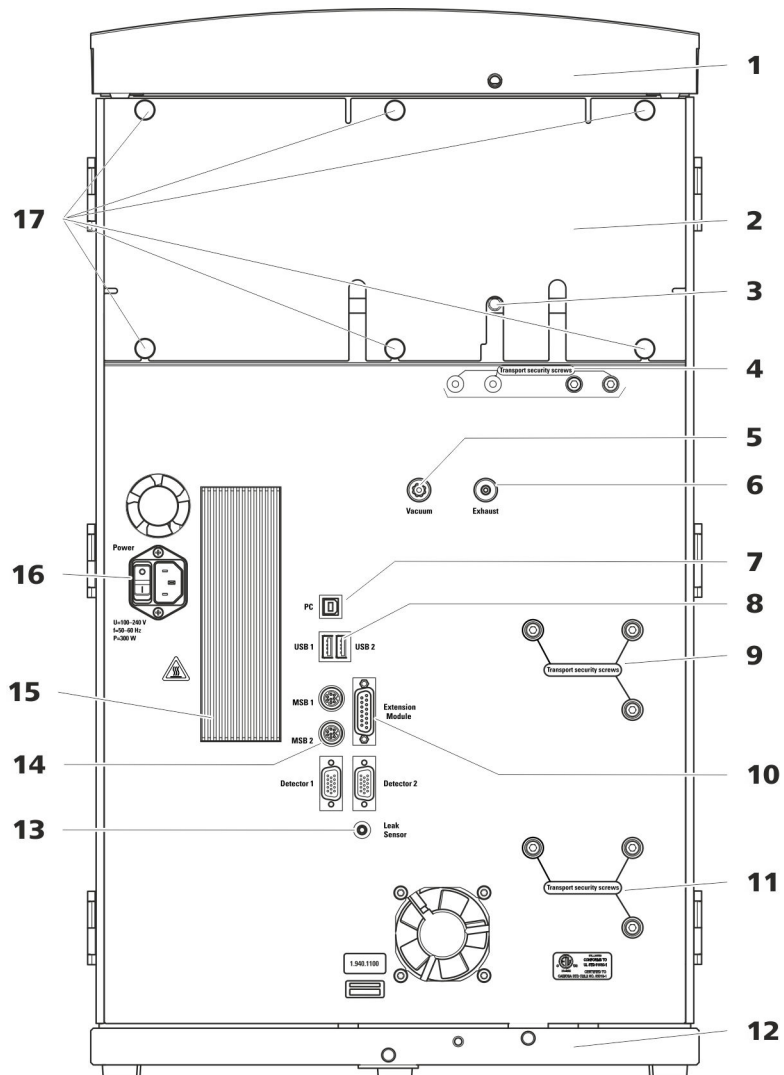


Abbildung 2 Rückseite

1 Flaschenhalter

Bietet Platz für die Eluentenflasche(n) und weiteres Zubehör.

3 Ablaufschlauch-Anschluss

Zum Anschliessen eines Ablaufschlauches, der ausgetretene Flüssigkeit aus dem Detektorraum ableitet.

2 Rückwand

Abnehmbar. Erlaubt den Zugriff auf den Detektorraum.

4 Transportsicherungsschrauben

Zur Sicherung der Vakuumpumpe(n) beim Transport des Gerätes. Im Gerät können bis zu zwei Vakuumpumpen eingebaut sein. Wenn nur eine Vakuumpumpe eingebaut ist, dann sind nur zwei Transportsicherungsschrauben eingesetzt.

5 Vakuum-Anschluss

Zum Anschliessen eines Extension Module, das einen Degasser besitzt, aber keine eigene Vakuumpumpe. Wenn der Anschluss nicht verwendet wird, muss er mit einem Stopfen fest verschlossen sein.

7 PC-Anschlussbuchse

Zum Anschliessen des Gerätes am Computer mit dem USB-Kabel (6.2151.020).

9 Transportsicherungsschrauben

Zur Sicherung der Hochdruckpumpe (im mittleren Plug-in) beim Transport des Gerätes.

11 Transportsicherungsschrauben

Zur Sicherung der Hochdruckpumpe (im unteren Plug-in) beim Transport des Gerätes. Diese Schrauben sind nur montiert, wenn im unteren Steckplatz ein Plug-in mit Hochdruckpumpe eingesetzt ist.

13 Lecksensor-Anschlussbuchse

Mit *Leak Sensor* beschriftet. Zum Anschliessen des Lecksensor-Anschlusskabels, das in der Bodenwanne aufgerollt ist.

15 Kühlelement

Zum Kühlen des Netzteiles. Kann heiss werden!

17 Rändelschrauben

Zum Befestigen der abnehmbaren Rückwand.

6 Abluftöffnung

Mit *Exhaust* beschriftet. Zum Abführen der Luft aus der Vakuumkammer.

8 USB-Anschlussbuchsen

Mit *USB 1* und *USB 2* beschriftet. Zum Anschliessen von USB-Geräten.

10 Extension-Module-Anschlussbuchse

Mit *Extension Module* beschriftet. Zum Anschliessen des Kabels (6.2156.060), das für die Verbindung des Gerätes mit dem Extension Module verwendet wird.

12 Bodenwanne

Mit Lecksensor und Lecksensorkabel.

14 MSB-Anschlussbuchsen

Mit *MSB 1* und *MSB 2* beschriftet. Zum Anschliessen von MSB-Geräten.

16 Netzanschluss-Buchse

Netzanschluss-Buchse zum Anschliessen des Netzkabels und Netzschalter zum Einschalten und Ausschalten des Gerätes.

3.3 Durchführungen für Kapillaren und Kabel

Für das Hereinführen von Kapillaren in das Gerät sowie für das Herausführen von Kapillaren und Kabeln aus dem Gerät sind mehrere Öffnungen vorhanden:

- Öffnungen an der Tür (siehe Abbildung 3, Seite 14)
- Öffnungen an der Rückwand
- Kanäle zwischen dem Gerät und der Bodenwanne sowie zwischen dem Gerät und dem Flaschenhalter (siehe Abbildung 5, Seite 16)

Öffnungen an der Tür

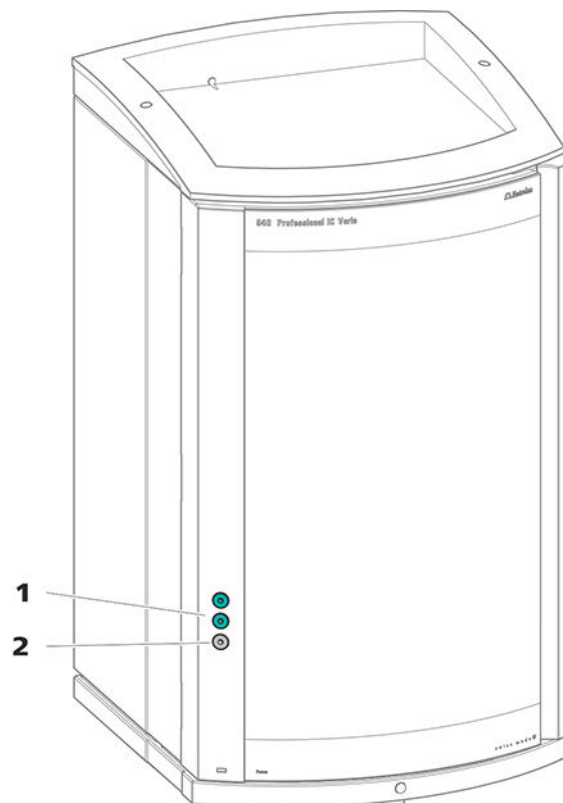


Abbildung 3 Durchführungen an der Tür

1 Luer-Anschluss

Zum Anschliessen einer Kapillare von innen und zum Einstecken einer Spritze (6.2816.020) von aussen. Für die manuelle Probeninjektion.

2 Öffnung für Kapillaren

Für bis zu 3 Kapillaren.

An der Tür des Gerätes befindet sich eine Öffnung für bis zu 3 Kapillaren. Die zwei Luer-Anschlüsse darüber sind keine eigentlichen Öffnungen: Die Kapillaren werden von innen mit PEEK-Druckschrauben am Luer-Anschluss

befestigt. Von aussen kann man mit einer Spritze die Flüssigkeit einspritzen oder ansaugen.

Öffnungen an der Rückwand

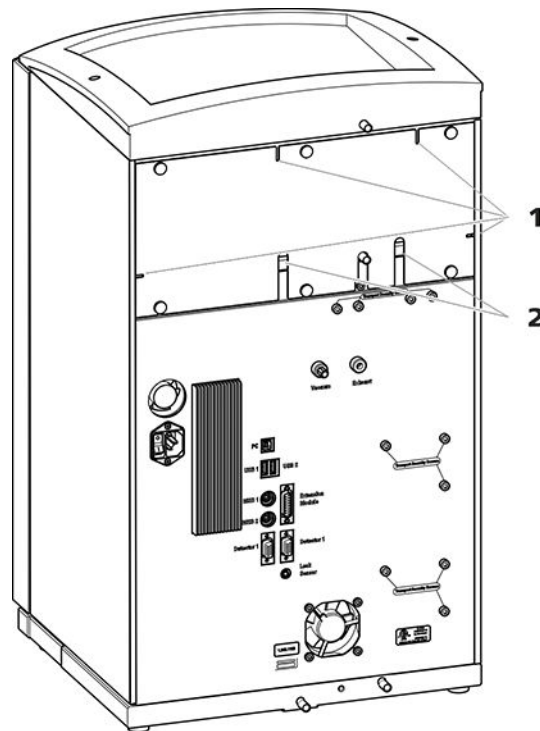


Abbildung 4 Öffnungen für Kapillaren und Kabel

1 Öffnungen für Kapillaren

2 Öffnungen für Kabel

Die abnehmbare Rückwand ist mit Öffnungen ausgestattet, durch welche Kapillaren und Kabel aus dem Detektorraum herausgeführt werden können.

Kanäle für Kapillaren

Zwischen dem Gerät und der Bodenwanne sowie dem Gerät und dem Flaschenhalter gibt es Kanäle für Kapillaren. Die Kapillaren können von beiden Seiten des Gerätes zur Gerätevorderseite sowie von der Gerätevorderseite zur Geräterückseite geführt werden.

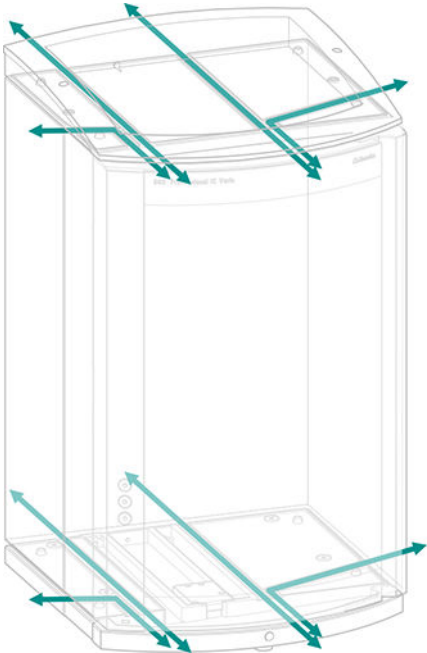


Abbildung 5 Kanäle für Kapillaren

4 Installation

4.1 Gerät aufstellen

4.1.1 Verpackung

Das Gerät wird zusammen mit dem gesondert verpackten Zubehör in sehr gut schützenden Spezialverpackungen geliefert. Bewahren Sie diese Verpackungen auf, denn nur sie gewähren einen sicheren Transport des Gerätes.

4.1.2 Kontrolle

Kontrollieren Sie sofort nach Erhalt anhand des Lieferscheines, ob die Sendung vollständig und ohne Schäden angekommen ist.

4.1.3 Aufstellungsort

Das Gerät wurde für den Betrieb in Innenräumen entwickelt und darf nicht in explosionsgefährdeter Umgebung verwendet werden.

Stellen Sie das Gerät an einem für die Bedienung günstigen, erschütterungsfreien Arbeitsplatz auf, geschützt vor korrosiver Atmosphäre und Verschmutzung durch Chemikalien.

Das Gerät sollte vor übermäßigen Temperaturschwankungen und direkter Sonneneinstrahlung geschützt sein.

4.2 Kapillarverbindungen im IC-System

Kapillarverbindungen zwischen 2 Komponenten eines IC-Systems bestehen im Allgemeinen aus einer Verbindungskapillare und 2 Druckschrauben, mit welchen die Kapillare an den jeweiligen Bauteilen angeschlossen wird.

Druckschrauben

Im IC-System werden Druckschrauben in 3 Ausführungen verwendet:

Nummer	Bezeichnung	Verwendung
6.2744.010 / 6.2744.014	Druckschraube	am Injektionsventil
6.2744.070	Druckschraube kurz	Hochdruckpumpe, Purge-Ventil, Inline-Filter, Pulsationsdämpfer, Trennsäulen
6.2744.090	Druckschraube lang	MCS, Proben-Degasser, 10-Port-Ventil

Um optimale Analysresultate zu erhalten, müssen die Kapillarverbindungen in einem IC-System absolut dicht und totvolumenfrei sein. Totvolumen entsteht, wenn die 2 miteinander verbundenen Kapillarenden nicht genau aufeinander passen und dadurch Flüssigkeit entweichen kann. Das kann 2 Ursachen haben:

- Die Enden der Kapillaren weisen keine exakt plane Schnittfläche auf.
- Die beiden Kapillarenden treffen nicht ganz aufeinander.

Eine Voraussetzung für totvolumenfreie Kapillarverbindungen ist, dass die Enden beider Kapillaren exakt plan geschnitten sind. Darum empfehlen wir für das Schneiden der PEEK-Kapillaren, nur den Kapillarschneider (6.2621.080) zu verwenden.

Siehe auch: Video *Kapillare schneiden* im Internet <http://ic-help.metrohm.com>.

Totvolumenfreie Kapillarverbindungen erstellen

Um eine totvolumenfreie Kapillarverbindung zu erstellen, gehen Sie wie folgt vor:

- 1** Das Ende der Kapillare mit einem mit Aceton befeuchteten Tuch abwischen.
- 2** Die Druckschraube über die Kapillare schieben. Dabei darauf achten, dass die Kapillare an der Spitze der Druckschraube 1 bis 2 mm herausragt.
- 3** Die Kapillare bis zum Anschlag in die Kupplung oder in den Anschluss stecken und festhalten.
- 4** Erst dann die Druckschraube zudrehen. Während dem Zudrehen die Kapillare in der Anschlagposition festhalten.

Markierungshülsen für PEEK-Kapillaren

Das beiliegende Set mit verschiedenfarbigen Markierungshülsen für PEEK-Kapillaren (6.2251.000) dient dazu, die unterschiedlichen Flüssigkeitsströme im System mit einem Farbcode übersichtlich zu kennzeichnen. Dabei wird jede Kapillare, die eine bestimmte Flüssigkeit (z. B. Eluent) führt, mit einer Markierungshülse einer bestimmten Farbe markiert.

- 1** Die Markierungshülse der gewünschten Farbe über die Kapillare schieben und an eine gut sichtbare Position verschieben.
- 2** Die Markierungshülse z. B. mit einem Föhn erwärmen.



Die Markierungshülse zieht sich zusammen und passt sich der Form der Kapillare an.



HINWEIS

Zur Verbesserung der Übersichtlichkeit können Kapillaren mit dem Spiralband (6.1815.010) gebündelt werden.

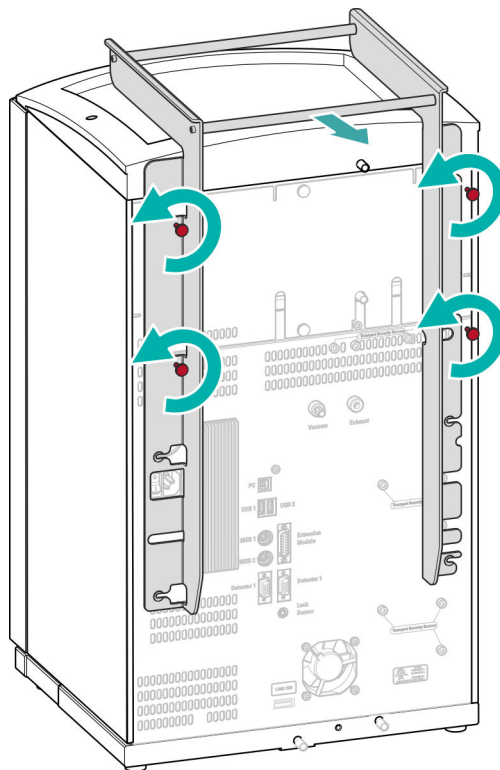
4.3 Henkel demontieren

Damit das Gerät leichter transportiert werden kann, ist es mit einem Henkel ausgestattet. Sobald das Gerät an seinem Platz im Labor aufgestellt ist, kann der Henkel demontiert werden.

Zubehör

Für die folgenden Arbeitsschritte brauchen Sie kein Zubehör.

Henkel demontieren



1 Henkel demontieren

- Die vier Rändelschrauben lösen.
- Den Henkel abnehmen.

4.4 Transportsicherungsschrauben entfernen

Damit die Antriebe der Hochdruckpumpe und der Vakuumpumpe beim Transport nicht beschädigt werden, sind die Pumpen mit Transportsicherungsschrauben gesichert. Diese befinden sich an der Rückseite des Gerätes und sind mit **Transport security screws** beschriftet.

Entfernen Sie diese Transportsicherungsschrauben, bevor Sie das Gerät zum ersten Mal in Betrieb nehmen.

Zubehör

Für diesen Arbeitsschritt brauchen Sie:

- Inbusschlüssel 4 mm (6.2621.030)

Die Transportsicherungsschrauben entfernen

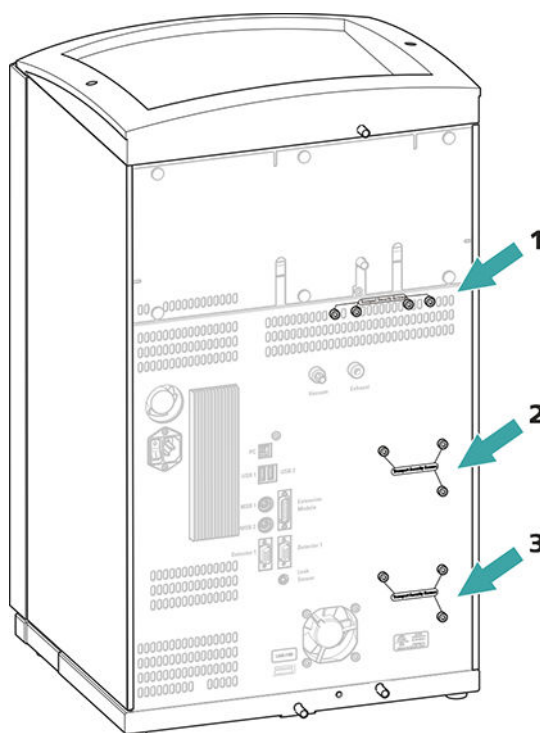


Abbildung 6 Transportsicherungsschrauben entfernen

1 Transportsicherungsschrauben

Für die Vakuumpumpe.

2 Transportsicherungsschrauben

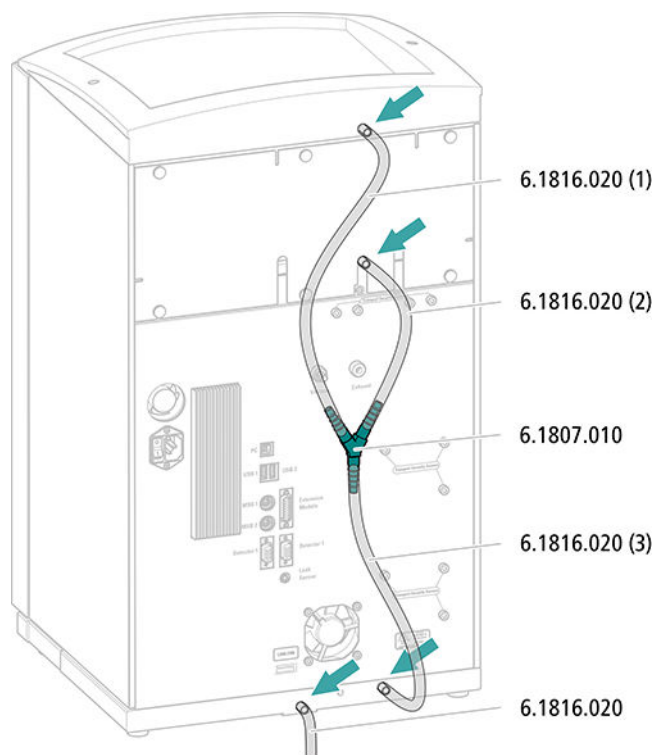
Für die Hochdruckpumpe.

3 Transportsicherungsschrauben

Für eine zusätzliche Hochdruckpumpe im unteren Einschub.

- 1 Alle Transportsicherungsschrauben mit dem Inbusschlüssel entfernen.

Ablaufschläuche montieren



- 1** Einen Silikonschlauch mit der Schere in drei Stücke schneiden: 2 × ca. 40 cm und 1 × 20 cm.
- 2** Ein Ende des 40 cm langen Stücks auf den Ablaufschlauchanschluss am Flaschenhalter aufstecken.
- 3** Ein Ende des 20 cm langen Stücks auf den Ablaufschlauchanschluss am Detektorraum aufstecken.
- 4** Die losen Enden der beiden Silikonschläuche auf je ein Ende des Y-Verbinders aufstecken.
- 5** Ein Ende des zweiten 40 cm langen Stücks auf das dritte Ende des Y-Verbinders aufstecken.
Das lose Ende auf den rechten Ablaufschlauchanschluss an der Bodenwanne aufstecken.
- 6** Ein Ende des zweiten Silikonschlauches auf den linken Ablaufschlauchanschluss an der Bodenwanne aufstecken.

4.7 Eluentenflasche anschliessen

Der Eluent wird über den Eluent-Ansaugschlauch aus der Eluentenflasche angesaugt. Der Eluent-Ansaugschlauch ist am Eingang des Eluent-Degasers montiert.

Bevor das lose Ende an der Eluentenflasche angeschlossen werden kann, muss der Schlauch durch eine geeignete Öffnung (*siehe "Öffnungen an der Rückwand", Seite 15*) aus dem Gerät herausgeführt werden.

Zubehör

Für diesen Arbeitsschritt brauchen Sie das folgende Zubehör:

Diese Teile entstammen dem Zubehör-Kit *Vario/Flex ONE* (6.5000.010).

- Eluentenflasche (6.1608.070)
- Das Zubehörset *Eluentenflaschen-Aufsatz GL 45* (6.1602.160)
Dieses Zubehörset enthält den Flaschenaufsatz, einen Schlauchnippel M6, einen Schlauchnippel M8, zwei O-Ringe sowie je einen Gewindestopfen M6 und M8.
- Das Zubehörset *Schlauchadapter für Ansaugfilter* (6.2744.210)
Dieses Zubehörset enthält einen Filterhalter, eine Feststellschraube sowie einen Schlauchbeschwerer.
- Einen Ansaugfilter (6.2821.090)
- Das Adsorberrohr (6.1609.000)
- Die NS-Klammer (6.2023.020)

Eluent-Ansaugschlauch anschliessen

1 Eluentenflaschen-Aufsatz (6.1602.160) installieren

- Zuerst den Schlauchnippel M8, dann den O-Ring auf das lose Ende des Eluent-Ansaugschlauches schieben.
- Das lose Ende des Eluent-Ansaugschlauches durch die M8-Öffnung des Flaschenaufsatzes schieben und provisorisch anschrauben.

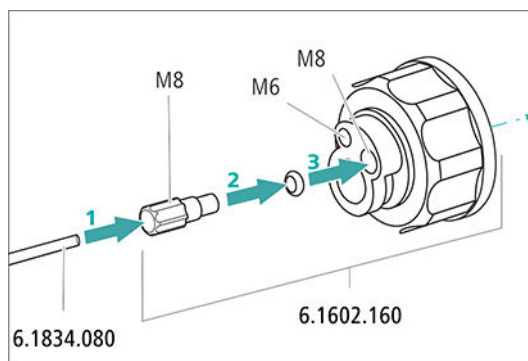


Abbildung 7 Eluentenflaschen-Aufsatz installieren

2 Schlauchadapter montieren

Die Teile des Zubehörsets *Schlauchadapter für Ansaugfilter* (6.2744.210) montieren:

- Zuerst den Schlauchbeschwerer auf das lose Ende des Eluent-Ansaugschlauches schieben.
- Dann die Feststellschraube auf das lose Ende des Eluent-Ansaugschlauches schieben.
- Zuletzt den Filterhalter auf das lose Ende des Eluent-Ansaugschlauches schieben und auf den Schlauchnippel schrauben. Das Ende des Schlauchs soll ca. 1 cm vorstehen.

3 Ansaugfilter vorspülen



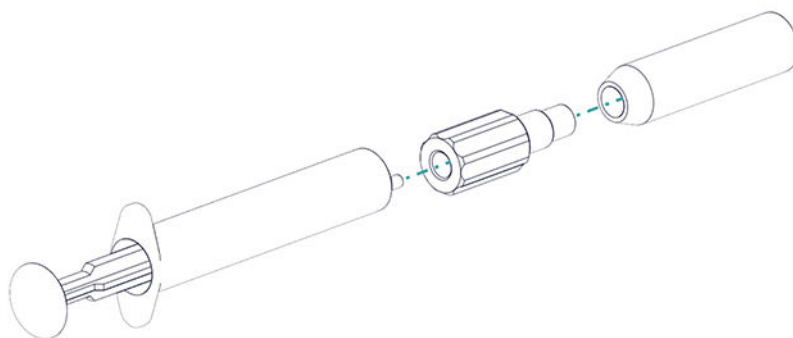
HINWEIS

Den Ansaugfilter nur mit Handschuhen anfassen.

Um Luftblasen nach der Installation des Ansaugfilters zu vermeiden, empfehlen wir den Ansaugfilter mit Reinstwasser oder Eluent vorzuspülen.

Zum Vorspülen brauchen Sie den Adapter Luer innen, M6 aussen (6.02744.050), eine Spritze und ein Gefäß mit Reinstwasser oder Eluent.

- Den Adapter an den Ansaugfilter schrauben.
- Die Spritze in den Adapter stecken.



- Den Ansaugfilter in ein Gefäss mit Reinstwasser oder Eluent tauchen.
- Die Spritze 3 Mal komplett mit Reinstwasser oder Eluent füllen und wieder entleeren.

4 Ansaugfilter montieren



HINWEIS

Den Ansaugfilter nur mit Handschuhen anfassen.

- Das lose Ende des Eluent-Ansaugschlauches in den Ansaugfilter stecken. Das Ende des Schlauches sollte ungefähr bis zur Mitte des Ansaugfilters reichen.
- Den Ansaugfilter am Filterhalter festschrauben.

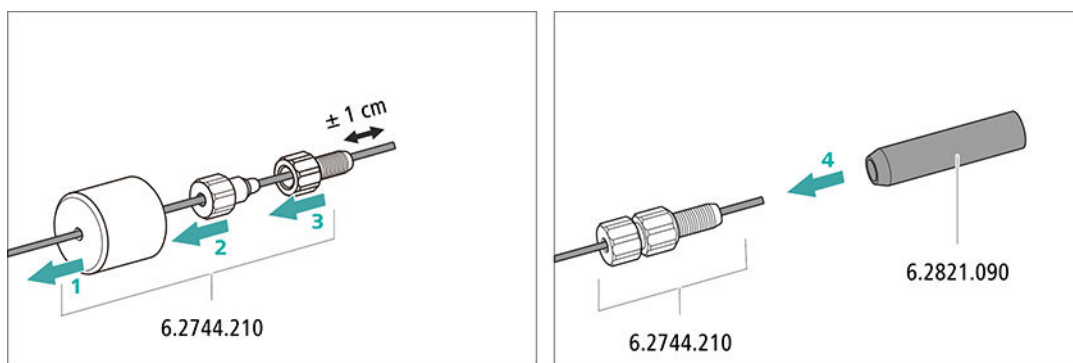


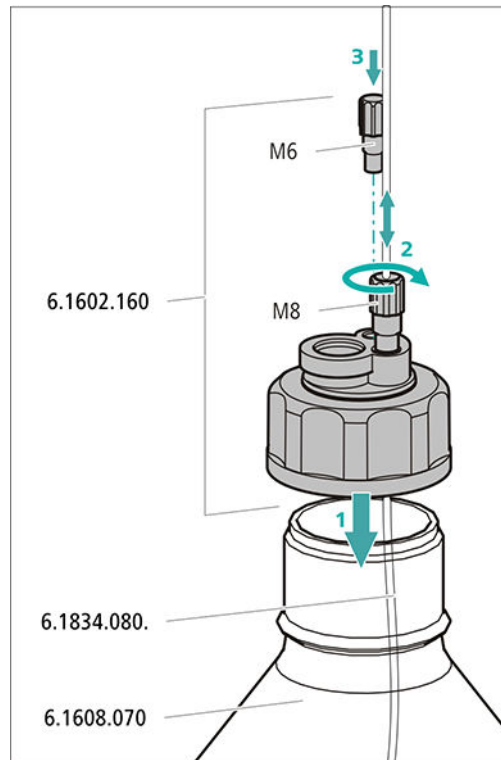
Abbildung 8 Schlauchbeschwerer und Ansaugfilter installieren

5 Eluentenflaschen-Aufsatz auf die Eluentenflasche montieren

- Den Eluent-Ansaugschlauch in die Eluentenflasche (6.1608.070) einführen.
- Den Flaschenaufsatz auf der Eluentenflasche festschrauben.



- Die Länge des Eluent-Ansaugschlauches so einstellen, dass der Ansaugfilter auf dem Boden der Eluentenflasche aufliegt. Dann mit dem Schlauchnippel M8 fixieren.
- Die M6-Öffnung am Flaschenaufsatz mit dem Gewindestopfen M6 aus dem Zubehörset verschliessen.



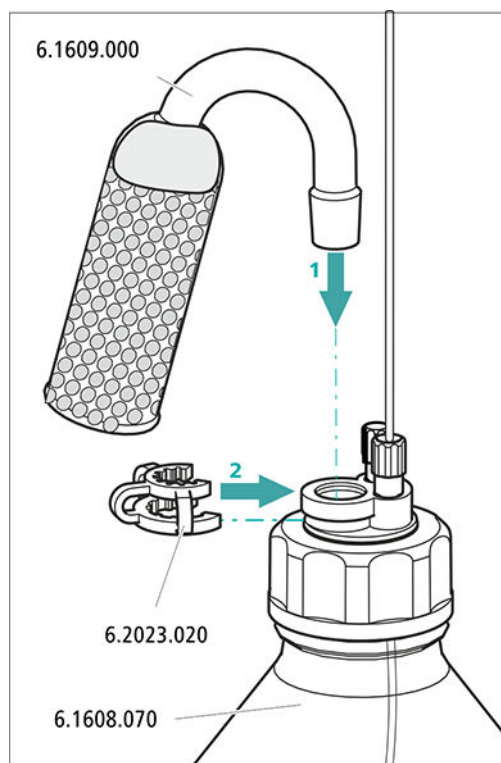
6 Adsorberrohr montieren



HINWEIS

Je nach verwendetem Eluenten muss das Adsorberrohr (6.1609.000) unterschiedlich gefüllt werden:

- Für alkalische Eluenten oder solche mit geringer Pufferkapazität: zuerst mit einem Stück Watte, dann mit CO₂-Adsorbermaterial.
 - Für alle anderen Eluenten: nur mit Watte.
- Den Kunststoffdeckel an der grossen Öffnung des Adsorberrohrs entfernen. Das Adsorberrohr füllen und mit dem Kunststoffdeckel wieder verschliessen.
 - Das Adsorberrohr in die grosse Öffnung des Flaschenaufsatzes einsetzen. Mit der Schlieffklammer (6.2023.020) auf dem Flaschenaufsatz befestigen.



4.8 Eluent-Degasser anschliessen

Wenn der Eluent Gasbläschen oder gelöste Gase enthält, kann die Hochdruckpumpe keinen gleichmässigen Fluss erzeugen. Als Folge davon kann sich die Basislinie nicht richtig stabilisieren. Um gute Messresultate zu erhalten, muss der Eluent entgast werden, bevor er in die Hochdruckpumpe gelangt.

Der Eluent-Degasser ist vollständig angeschlossen. Es sind keine Installationsarbeiten nötig.

4.9 Hochdruckpumpe installieren

Die intelligente und pulsationsarme Hochdruckpumpe pumpt den Eluenten durch das System. Sie ist mit einem Chip ausgestattet, auf dem ihre technischen Spezifikationen und ihre "Lebensgeschichte" (Betriebsstunden, Service-Daten, ...) abgespeichert sind.

Die Hochdruckpumpe besteht aus:

- dem Pumpenkopf, der den Eluenten durch das System pumpt.
- dem Purge-Ventil, das zum Entlüften des Pumpenkopfes dient.

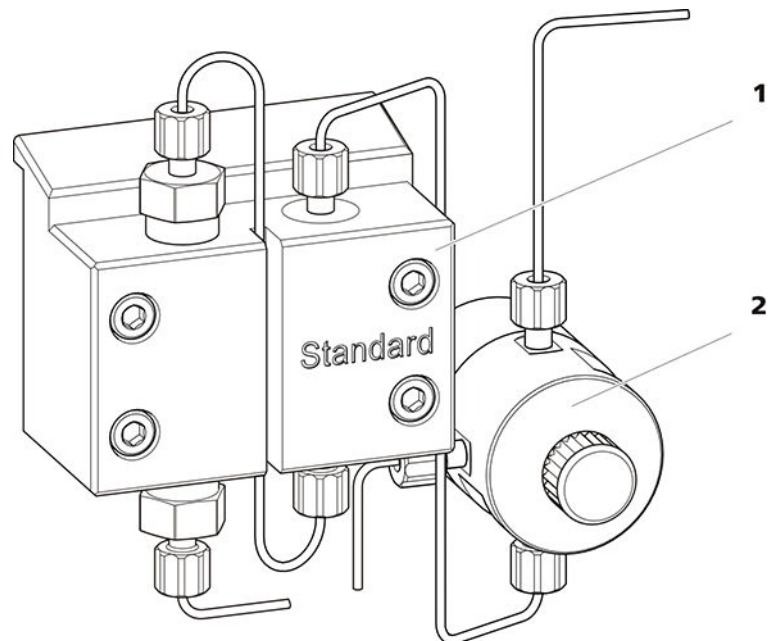


Abbildung 9 Hochdruckpumpe mit Purge-Ventil

1 Pumpenkopf

2 Purge-Ventil

Die Hochdruckpumpe ist vollständig angeschlossen. Es sind keine Installationsarbeiten nötig.

4.10 Inline-Filter installieren

Inline-Filter schützen die Trennsäule sicher vor möglichen Verschmutzungen aus dem Eluenten. Die Filterplättchen mit 2 µm Porengröße sind schnell und einfach auswechselbar. Sie entfernen Partikel aus den Lösungen.

Zum Schutz vor Partikeln ist zwischen dem Purge-Ventil und dem Pulsationsdämpfer ein Inline-Filter (6.2821.120) installiert.

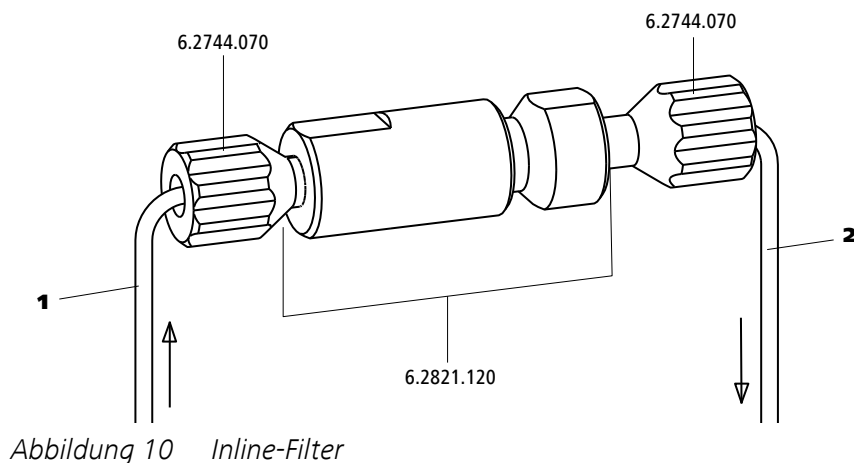


Abbildung 10 Inline-Filter

1 Einlasskapillare

Verbunden mit dem Purge-Ventil.

2 Auslasskapillare

Verbunden mit dem Pulsationsdämpfer.

Der Inline-Filter ist vollständig angeschlossen. Es sind keine Installationsarbeiten nötig.

4.11 Pulsationsdämpfer installieren

Der Pulsationsdämpfer ist zwischen der Hochdruckpumpe und dem Injektionsventil installiert. Er schützt die Trennsäule vor Schäden durch Druckschwankungen, die z. B. beim Schalten des Injektionsventils entstehen können, und vermindert bei hochempfindlichen Messungen störende Pulsationen.

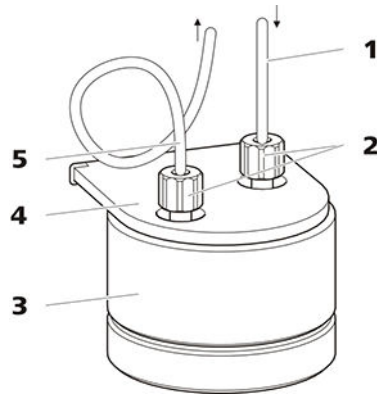


Abbildung 11 Pulsationsdämpfer

1 Verbindungskapillare
Verbindung zum Inline-Filter.

2 PEEK-Druckschrauben kurz
(6.2744.070)

3 Pulsationsdämpfer (6.2620.150)

4 Halter für Pulsationsdämpfer

5 Verbindungskapillare
Verbindung zum Injektionsventil.

Der Pulsationsdämpfer ist vollständig angeschlossen. Es sind keine Installationsarbeiten nötig.

4.12 Injektionsventil

Das Injektionsventil verbindet den Eluentenweg mit dem Probenweg. Durch schnelle und präzise Ventilumschaltung wird eine definierte Menge Probenlösung injiziert und mit dem Eluenten auf die Trennsäule gespült.

Die Menge injizierter Probenlösung wird bestimmt durch:

- das Volumen der Probenschleife oder
- durch einen 800 Dosino, wenn die Metrohm intelligente Partial-Loop-Injektionstechnik (MiPT), Metrohm intelligente Pick-up Injektionstechnik (MiPuT) oder die Metrohm Inline-Anreicherung (MiPCT, MiPCT-ME) eingesetzt wird.

Die Wahl der Probenschleife richtet sich nach der Applikation. Normalerweise werden folgende Probenschleifen eingesetzt:

Tabelle 1 Welche Probenschleife brauche ich?

Anwendung	Probenschleife
Kationenbestimmung	20 µL
Anionenbestimmung mit Suppression	20 µL
Anionenbestimmung ohne Suppression	100 µL
MiPT, MiPuT	250 µL

Anwendung

MiPCT, MiPCT-ME

Probenschleife

Anreicherungssäule

Das Injektionsventil ist vollständig angeschlossen. Es sind keine Installationsarbeiten nötig.

Optional: Probenschleife tauschen

Die Probenschleife kann je nach Applikation ausgetauscht werden (*siehe Tabelle 1, Seite 32*).

**HINWEIS**

Für den Anschluss von Kapillaren und Probenschleife am Injektionsventil ausschliesslich PEEK-Druckschrauben (6.2744.010) verwenden.

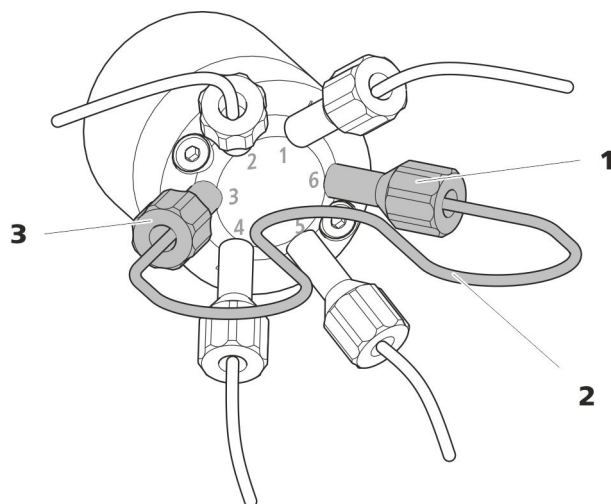
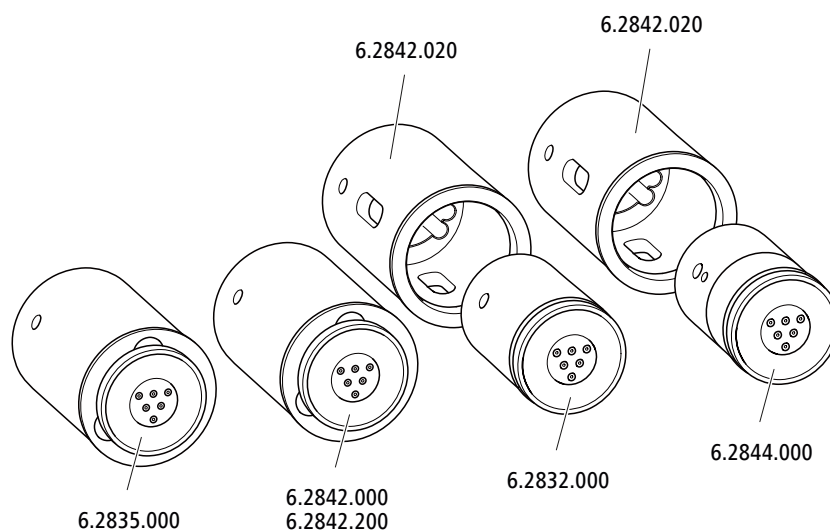


Abbildung 12 Probenschleife tauschen

1 Druckschraube
Befestigt an Port 6.

2 Probenschleife

3 Druckschraube
Befestigt an Port 3.



HINWEIS

Die Geräte werden ohne Rotor und ohne Adapter ausgeliefert.
Der passende Rotor und allenfalls der Adapter müssen separat bestellt werden.

4.13.1 Rotoren einsetzen

Zubehör

Für diesen Arbeitsschritt brauchen Sie das folgende Zubehör:

- Für die Suppression: MSM Rotor A (6.2832.000) oder MSM-HC Rotor A (6.2842.000), MSM-LC Rotor A (6.2844.000) oder MSM-HC Rotor C (6.2842.200) oder MSM-HC Rotor C (6.2842.200)
- optional: Adapter (6.2842.020)
- Anschlussstück (6.2835.010)

Die grossen Rotoren können direkt ins Rotorgehäuse eingesetzt werden.

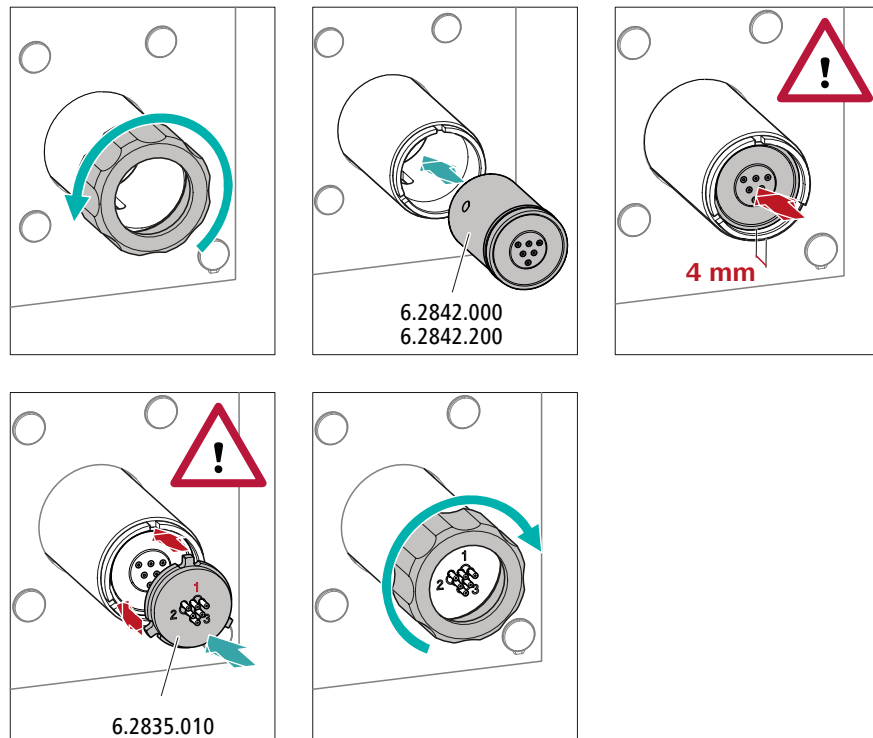


VORSICHT

Wenn der Rotor nicht richtig eingesetzt wird, kann er während der Inbetriebnahme zerstört werden.

Befolgen Sie daher die folgende Anleitung genau.

Grosse Rotoren einsetzen



1 Überwurfmutter entfernen

Die Überwurfmutter lösen und entfernen.

2 Rotor einsetzen

- Die Dichtfläche des Rotors mit Ethanol und einem fusselfreien Tuch reinigen.
- Den Rotor so in den Suppressorantrieb einsetzen, dass die Schlauchverbindungen auf der Rückseite des Rotors in die entsprechenden Aussparungen im Innern des Suppressorantriebs passen und eines der drei Löcher des Rotors von unten her im Schlitz des Suppressorantriebs sichtbar ist.



HINWEIS

Wenn der Rotor richtig eingesetzt ist, befindet sich seine Dichtfläche ca. 4 mm innerhalb des Suppressorantriebs.

Wenn das nicht so ist, dann muss der Rotor durch Drehen vorsichtig in die richtige Position gebracht werden. Wenn sich der Rotor nicht drehen oder herausnehmen lässt, kann er von unten mit einem spitzen Gegenstand (z. B. Schraubenzieher) in die richtige Position gebracht werden.

3 Anschlussstück einsetzen

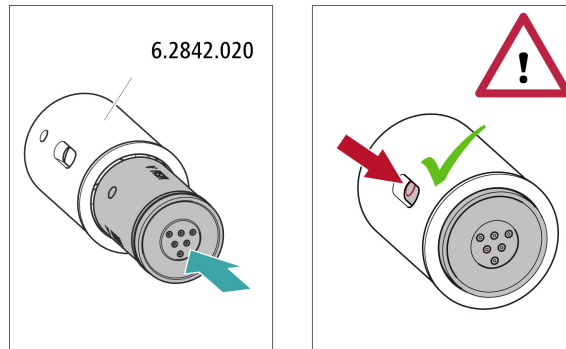
- Die Dichtfläche des Anschlussstücks mit Ethanol und einem fusselfreien Tuch reinigen.
- Das Anschlussstück so in den Suppressorantrieb einsetzen, dass sich Anschluss 1 oben befindet und die drei Nocken des Anschlussstücks in die entsprechenden Aussparungen auf dem Suppressorantrieb passen.

4 Überwurfmutter aufsetzen

Die Überwurfmutter am Gewinde des Suppressorantriebs von Hand anziehen (keine Werkzeuge verwenden).

Kleine Rotoren einsetzen

Um einen kleinen Rotor in den Suppressorantrieb einzusetzen, benötigen Sie den Adapter (6.2842.020).



1 Rotor in Adapter einsetzen



VORSICHT

Nicht richtig eingesetzte Rotoren können während der Inbetriebnahme **zerstört** werden.

- Die Dichtfläche des Rotors mit Ethanol und einem fusselfreien Tuch reinigen.
- Den Rotor so in den Adapter einsetzen, dass die Schlauchverbindungen auf der Rückseite des Rotors in die entsprechenden Aussparungen im Innern des Adapters passen und eines der drei Löcher des Rotors im Schlitz des Adapters sichtbar ist.

2 Adapter einsetzen

Den Adapter wie einen grossen Rotor in den Suppressorantrieb einsetzen (siehe "Grosse Rotoren einsetzen", Seite 36).

4.13.2 Metrohm Suppressor Module (MSM) anschliessen

Die drei auf dem Anschlussstück mit 1, 2 und 3 nummerierten Eingänge und Ausgänge der Suppressoreinheiten besitzen je 2 fest montierte PTFE-Kapillaren.

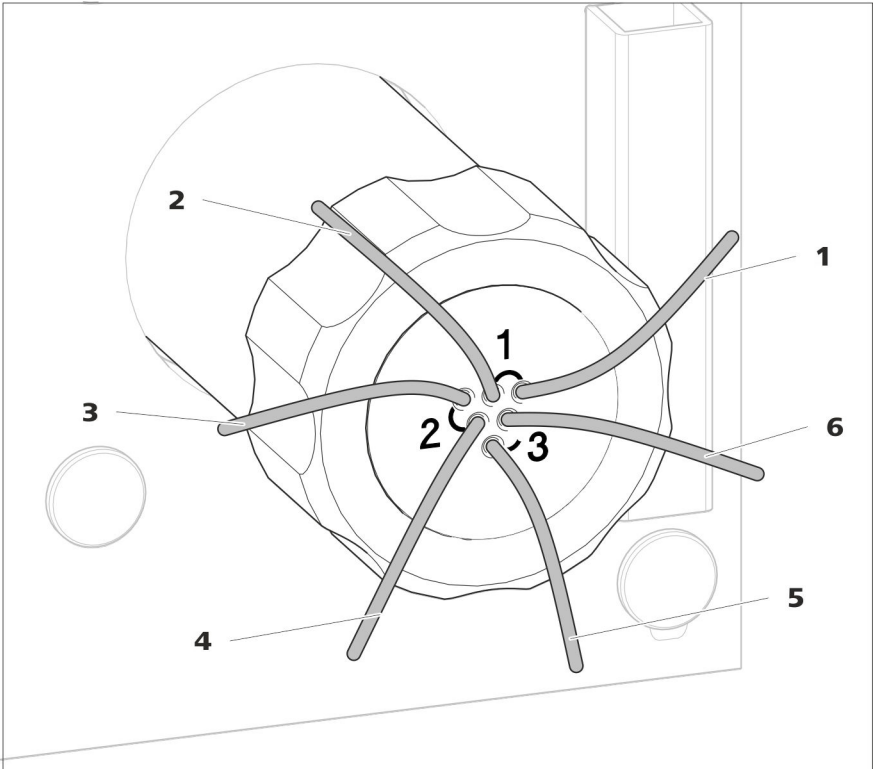
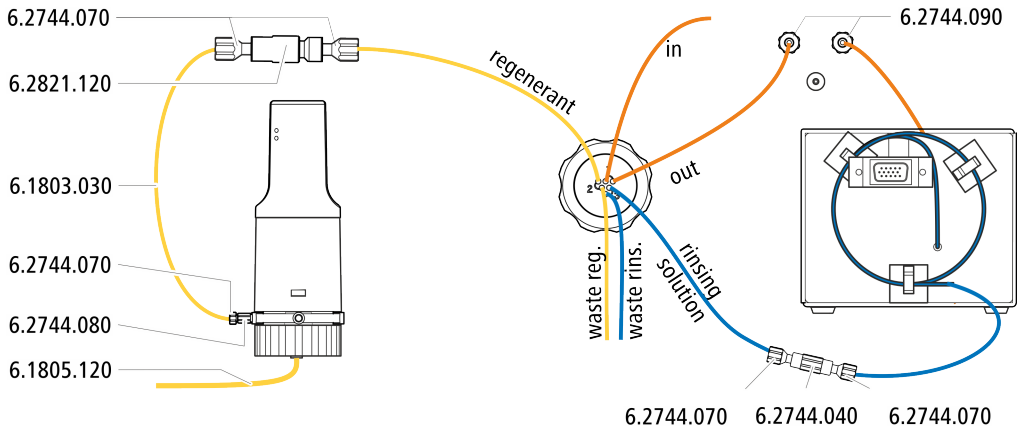


Abbildung 13 Metrohm Suppressor Module (MSM) – Anschlusskapillaren

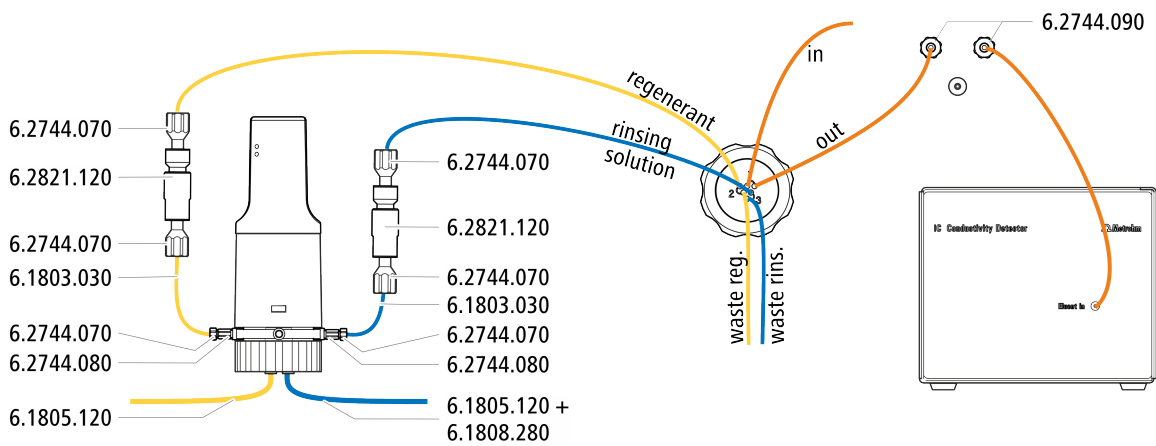
1 out Auslasskapillare für den Eluenten.	2 in Einlasskapillare für den Eluenten.
3 regenerant Einlasskapillare für die Regenerierlösung.	4 waste reg. Auslasskapillare für die Regenerierlösung; zum Abfallbehälter.
5 waste rins. Auslasskapillare für die Spüllösung; zum Abfallbehälter.	6 rinsing solution Einlasskapillare für die Spüllösung.

Empfohlene Installation





Alternative Installation



4.13.2.1 Eluentenweg anschliessen

Der Eluentenweg wird mit den Kapillaren *in* und *out* angeschlossen.

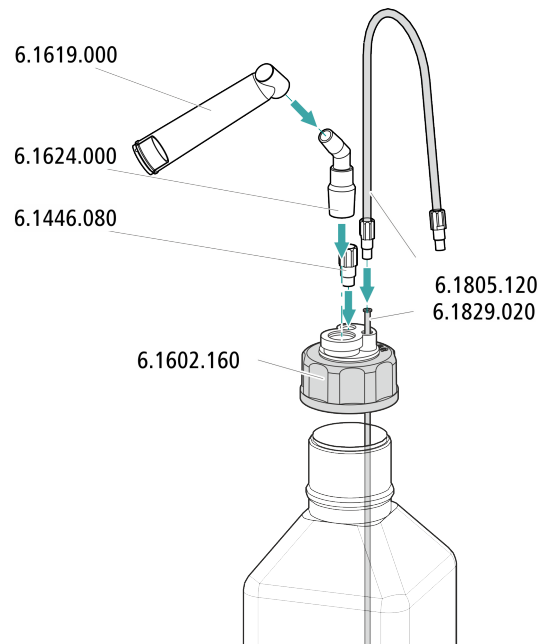
- 1 Die mit *in* beschriftete Kapillare mit einer kurzen Druckschraube (6.2744.070) am Ausgang der Trennsäule befestigen.
- 2 Die mit *out* beschriftete Kapillare mit einer langen Druckschraube (6.2744.090) am Eingang des MCS anschliessen (siehe Kapitel 4.14.2, Seite 44).

4.13.2.2 Flaschen mit Hilfslösungen installieren

Zubehör

Zum Anschliessen der Flaschen der Hilfslösungen brauchen Sie das folgende Zubehör:

- Zubehör aus Zubehör-Kit: IC Vario/Flex SeS (6.5000.020)
- Zubehör aus IC-Ausrüstung: Dosino Regeneration (6.5330.190)



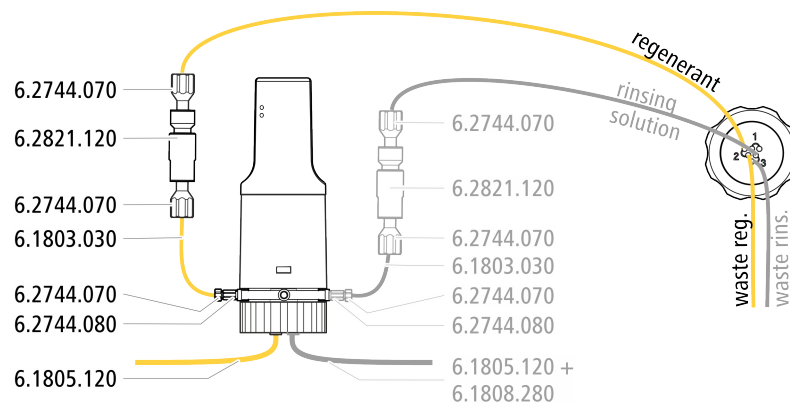
4.13.2.3 Regenerierlösung anschliessen

Die Regenerierlösung wird an der Kapillare *regenerant* angeschlossen.

Regenerierlösung an Dosino anschliessen

Für diesen Arbeitsschritt brauchen Sie das folgende Zubehör:

- Dosino (2.800.0010)
- Zubehör-Kit: Flex/Vario: SeS (6.5000.020)
- IC-Ausrüstung: Dosino Regeneration (6.5330.190)



- 1** Die mit *regenerant* beschriftete Kapillare mit einer Druckschraube (6.2744.070) am Ausgang eines Inline-Filters (6.2821.120) befestigen.
- 2** Ein Stück der PTFE-Kapillare (6.1803.030) mit einer Druckschraube (6.2744.070) am Eingang des Inline-Filters befestigen.

MCS anschliessen

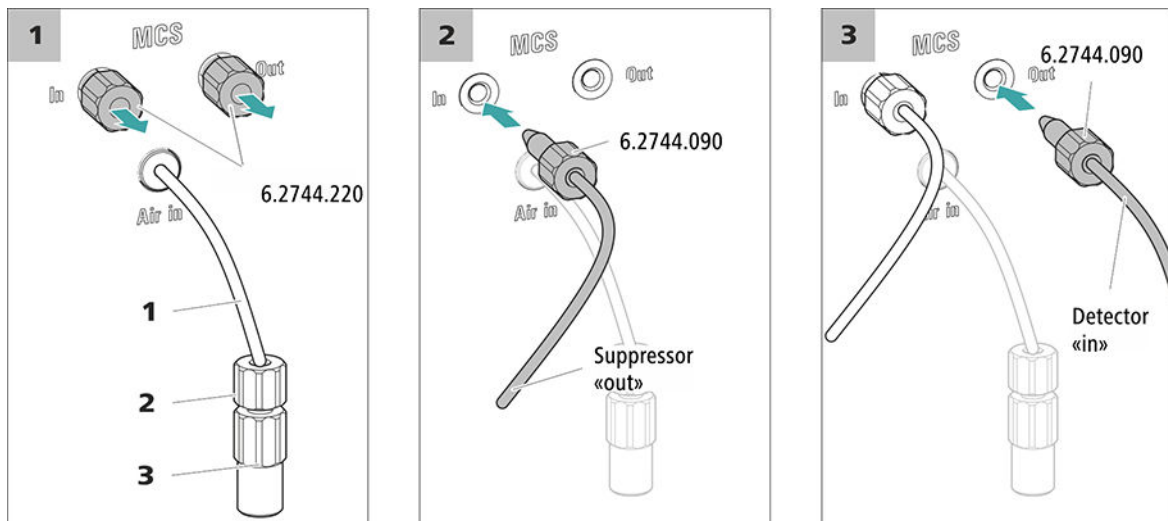


Abbildung 14 MCS anschliessen

1 Luft-Ansaugkapillare

Zum Ansaugen von CO₂-armer Luft (durch den CO₂ Absorber).

2 Druckschraube kurz (6.2744.070)

An der Luft-Ansaugkapillare montiert.

3 Luer-Kupplung (6.2744.120)

An der Luft-Ansaugkapillare mit Druckschraube (6.2744.070) montiert.

1 Gewindestopfen entfernen

Die beiden Gewindestopfen (6.2744.220) aus dem Eingang und dem Ausgang des MCS entfernen und aufbewahren.

2 Verbindung vom Suppressor

Die mit **out** beschriftete Kapillare des MSM mit einer langen Druckschraube (6.2744.090) am MCS-Eingang (beschriftet mit **In**) anschliessen.

3 Verbindung zum Detektor

Die Einlasskapillare des Leitfähigkeitsdetektors mit einer langen Druckschraube (6.2744.090) am MCS-Ausgang (beschriftet mit **Out**) anschliessen.

**VORSICHT**

Falls der MCS nicht verwendet wird, müssen Ein- und Ausgang mit den Gewindestopfen (6.2744.220) verschlossen sein.

4.14.3 CO₂ Absorber installieren

Damit das CO₂ aus dem Eluenten effizient entfernt werden kann, muss die angesaugte Luft möglichst CO₂-arm sein. Um dies zu erreichen, wird die Luft durch den CO₂ Absorber (6.2837.100) angesaugt.

Zubehör

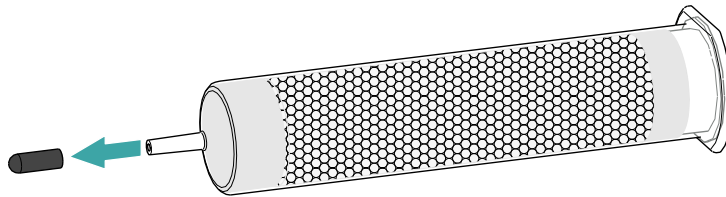
Für diesen Arbeitsschritt ist das folgende Zubehör nötig:

- CO₂ Absorber (6.2837.100)
Der CO₂ Absorber befindet sich im Zubehör-Kit: Vario/Flex SeS (6.5000.020).

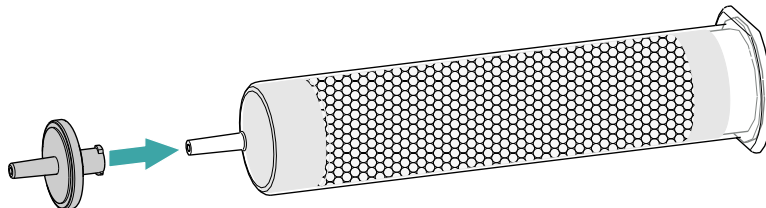
CO₂ Absorber vorbereiten

Den CO₂ Absorber wie folgt auf den Einsatz vorbereiten:

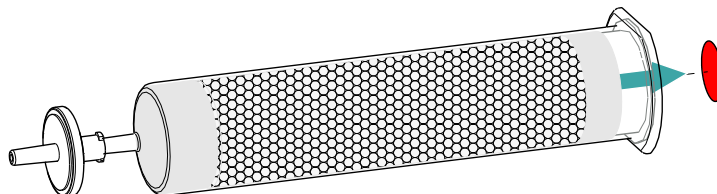
- 1** Die Schutzkappe von der Spitze des CO₂ Absorbers entfernen.



- 2** Den Staubfilter auf die Spitze des CO₂ Absorbers aufstecken.



- 3** Das Etikett vom Deckel des CO₂ Absorbers entfernen.



Dadurch wird die kleine Öffnung im Deckel des CO₂ Absorbers geöffnet, durch welche die Luft angesaugt wird.

Der CO₂ Absorber ist nun bereit für die Installation.



HINWEIS

Der neue CO₂ Absorber (6.2837.100) funktioniert **ohne** vorgeschaltete H₂O-Adsorberkartusche.

CO₂ Absorber installieren

Zubehör

- Vorbereiteter CO₂ Absorber (6.2837.100)



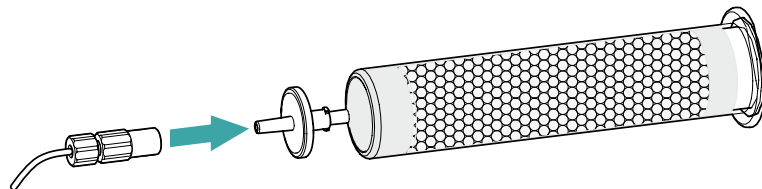
VORSICHT

Die folgenden Vorbereitungsschritte müssen unbedingt durchgeführt werden, damit die CO₂-Suppression korrekt abläuft.

Den CO₂ Absorber wie folgt installieren:

1 CO₂ Absorber verbinden

Die Kapillare, die am Anschluss **Air in** des Metrohm CO₂ Suppressors (MCS) angeschlossen ist, auf die Spitze des CO₂ Absorbers aufstecken.



2 CO₂ Absorber ins Gerät stellen

- Den CO₂ Absorber in den Detektorraum des Geräts stellen.

4.15 Leitfähigkeitsdetektor installieren

Der 940 Professional IC Vario bietet im Detektorraum Platz für zwei Detektoren und weiteres Zubehör. Die Detektoren sind als separate Geräte erhältlich und werden mit separaten Handbüchern geliefert.

Detektor ins Gerät einsetzen

Befolgen Sie die Anweisungen im Kapitel *Detektor einsetzen* im Handbuch zum Detektor.

Detektor mit Eluentenweg verbinden



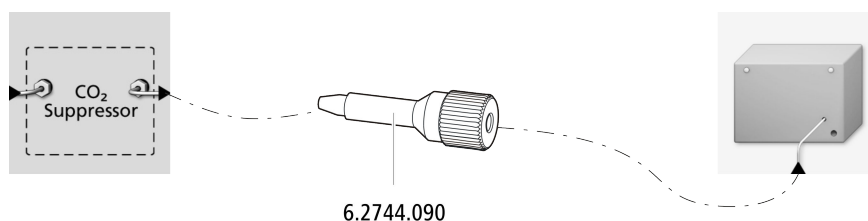
HINWEIS

Die Trennsäule wird erst während der ersten Inbetriebnahme ins Gerät eingesetzt. Bis dahin muss die Detektor-Einlasskapillare mit einer langen Druckschraube (6.2744.090) am Auslass des MCS *out* angeschlossen werden.

Zubehör

Für diesen Arbeitsschritt brauchen Sie das folgende Zubehör:

- Druckschraube, lang (6.2744.090)



- 1 Die Detektor-Einlasskapillare mit einer langen Druckschraube (6.2744.090) am Ausgang *Out* des MCS festschrauben.

4.16 Amperometrischen Detektor installieren

Der 940 Professional IC Vario bietet im Detektorraum Platz für zwei Detektoren und weiteres Zubehör. Die Detektoren sind als separate Geräte erhältlich und werden mit separaten Handbüchern geliefert.

Detektor ins Gerät einsetzen

Befolgen Sie die Anweisungen im Kapitel *Detektor einsetzen* im Handbuch zum Detektor.

4.17 Proben-Degasser anschliessen (optional)

Gasbläschen in der Probe führen zu einer schlechten Reproduzierbarkeit, da sich nicht immer die gleiche Probenmenge in der Probenschleife befindet. Deshalb empfehlen wir, gashaltige Proben vor der Injektion zu entgasen.



HINWEIS

Der Proben-Degasser muss nicht unbedingt angeschlossen werden. Wir empfehlen, den Proben-Degasser nur dann einzusetzen, wenn es die Applikation erfordert.

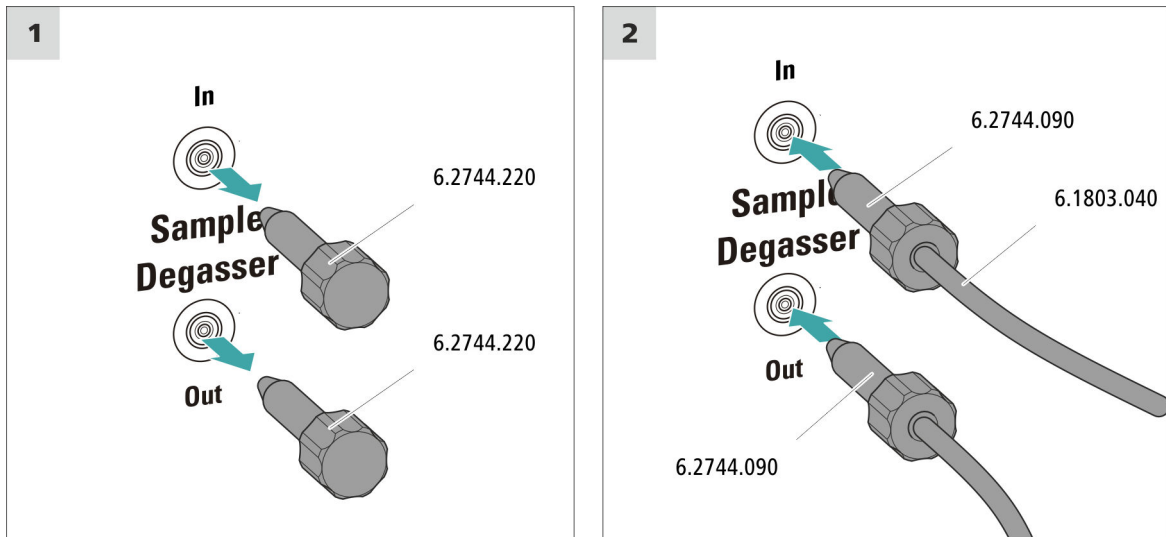
Wenn der Proben-Degasser angeschlossen ist, verlängert sich die Spülzeit um mindestens 2 Minuten.

Zubehör

Für diesen Arbeitsschritt brauchen Sie das folgende Zubehör:

- 2 × Druckschraube lang (6.2744.090)
- PTFE-Kapillare (6.1803.040)

Proben-Degasser anschliessen



VORSICHT

Wenn der Proben-Degasser nicht eingesetzt wird, **müssen** der Eingang und der Ausgang mit den Gewindestopfen (6.2744.220) verschlossen sein.

1 Gewindestopfen entfernen

Die Gewindestopfen (6.2744.220) aus dem Eingang und dem Ausgang des Proben-Degassers entfernen und aufbewahren.

2 Auslasskapillare anschliessen

- Eine lange Druckschraube über das lose Ende der Kapillare schieben, die am Port 1 des Injektionsventils angeschlossenen ist.
- Die Druckschraube am Ausgang des Proben-Degassers (mit **Out** beschriftet) festschrauben.
Auf möglichst kurze Verbindungen achten (ggf. die Kapillare kürzen).

3 Einlasskapillare anschliessen

- Eine lange Druckschraube über ein Ende der PTFE-Kapillare (6.1803.040) schieben und die Druckschraube am Eingang des Proben-Degassers (mit **In** beschriftet) festschrauben.

- Das andere Ende der PTFE-Kapillare (6.1803.040) durch eine Kapillardurchführung aus dem Gerät herausführen und ggf. am Sample Processor anschliessen.
Auf möglichst kurze Verbindungen achten (ggf. die Kapillare kürzen).

4.18 Peristaltikpumpe

4.18.1 Peristaltikpumpe installieren

Pumpschlauch installieren

Die Pumpschläuche unterscheiden sich in Material, Durchmesser und damit auch in der Förderrate. Je nach Anwendung kommen unterschiedliche Pumpschläuche zum Einsatz.

Tabelle 2 Pumpschläuche

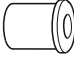
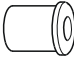
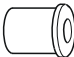




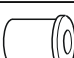
Bestellnummer	Name	Material	Innendurchmesser	Verwendung
6.1826.310	Pumpschlauch LFL (orange/grün), 3 Stopper	PVC (Tygon®)	0.38 mm	Pumpschlauch für Bromatbestimmung mit der Triiodid-Methode.
6.1826.320	Pumpschlauch LFL (orange/gelb), 3 Stopper	PVC (Tygon®)	0.48 mm	Für die Akzeptorlösung bei der Inline-Dialyse und bei der Inline-Ultrafiltration.
6.1826.330	Pumpschlauch LFL (orange/weiss), 3 Stopper	PVC (Tygon®)	0.64 mm	Keine besonderen Anwendungen.
6.1826.340	Pumpschlauch LFL (schwarz/schwarz), 3 Stopper	PVC (Tygon®)	0.76 mm	Für die Probenlösung in der Inline-Dialyse.
6.1826.360	Pumpschlauch LFL (weiss/weiss), 3 Stopper	PVC (Tygon®)	1.02 mm	Für Probentransfer.
6.1826.380	Pumpschlauch LFL (grau/grau), 3 Stopper	PVC (Tygon®)	1.25 mm	Für die Inline-Verdünnung.
6.1826.390	Pumpschlauch LFL (gelb/gelb), 3 Stopper	PVC (Tygon®)	1.37 mm	Für die Probenlösung in der Inline-Ultrafiltration.
6.1826.420	Pumpschlauch PharMed® (orange/gelb), 3 Stopper	Ismapren	0.51 mm	Für Suppressorlösungen.

Pumpschlauch und Adapter auswählen

- 1 Den zur Anwendung passenden Pumpschlauch auswählen (siehe Tabelle 2, Seite 51).

- 2** Den zum Pumpschlauch passenden Adapter auswählen. Die Adapter liegen der Pumpschlauch-Verbindung mit Sicherung und Filter (6.2744.180) bei.

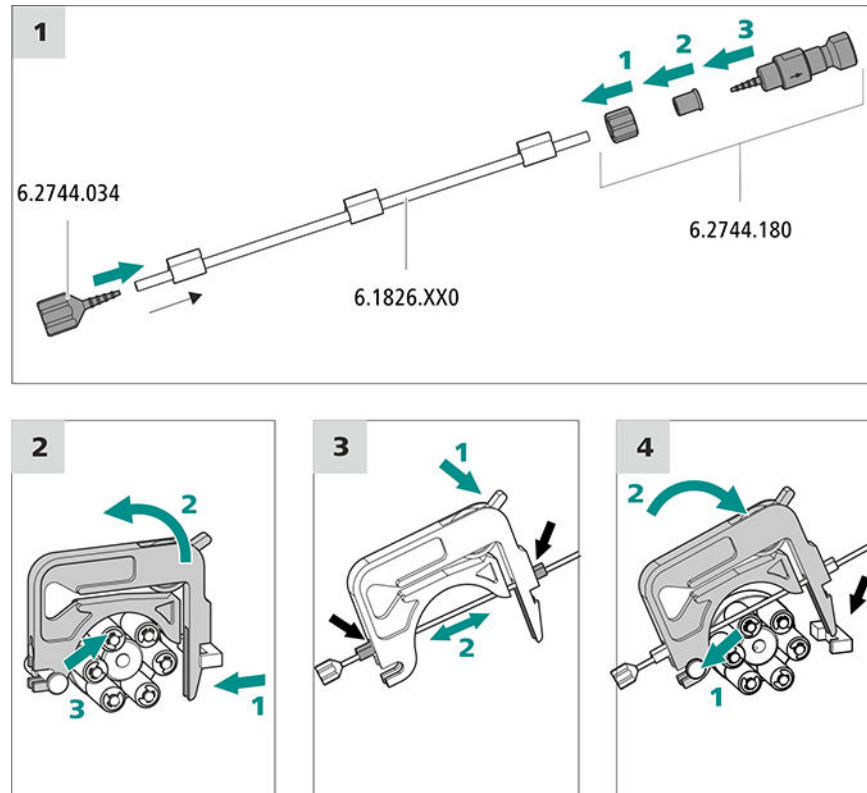
Tabelle 3 Pumpschläuche und die passenden Adapter

Pumpschlauch	Adapter
6.1826.310 (orange/grün)	
6.1826.320 (orange/gelb)	
6.1826.330 (orange/weiss)	
6.1826.340 (schwarz/schwarz)	
6.1826.360 (weiss/weiss)	
6.1826.380 (grau/grau)	
6.1826.390 (gelb/gelb)	
6.1826.420 (orange/gelb)	

Pumpschlauch installieren

Für diesen Arbeitsschritt brauchen Sie das folgende Zubehör:

- Schlauchkassette (6.2755.000)
- Pumpschlauch (6.1826.XXX)
- Kupplung Olive/UNF 10/32 (6.2744.034)
- Pumpschlauch-Verbindung mit Sicherung und Filter (6.2744.180): enthält eine Sicherungsmutter, 3 Adapter und eine Schlaucholive mit Filterhalter.
- 2 × Druckschraube kurz (6.2744.070)



1 Pumpschlauch anschliessen

- Am Eingang des Pumpschlauches die Kupplung Olive/UNF 10/32 (6.2744.034) aufstecken. Damit der Pumpschlauch fest sitzt, das Pumpschlauchende mindestens über die zweite Rille der Olive schieben.
- Am Ausgang des Pumpschlauches die Pumpschlauch-Verbindung mit Sicherung und Filter (6.2744.180) montieren:
 - Die Sicherungsmutter auf den Pumpschlauch schieben.
 - Den passenden Adapter auf den Pumpschlauch schieben.
 - Die Schlaucholive mit dem Filterhalter in den Pumpschlauch stecken, damit der Pumpschlauch fest sitzt, das Pumpschlauchende mindestens über die zweite Rille der Olive schieben.
 - Mit der Überwurfmutter festschrauben.

2 Schlauchkassette abnehmen

- Den Schnapphebel der Schlauchkassette nach innen drücken.
- Die Schlauchkassette nach oben kippen.
- Die Schlauchkassette vom Halterungsbolzen aushängen.

3 Pumpschlauch einlegen

- Den Anpresshebel der Schlauchkassette ganz nach unten drücken.
- Den Pumpschlauch in die Schlauchkassette einlegen. Die Schlauchkassette zwischen 2 Stoppfern einspannen. Die Stopper müssen dabei in die entsprechende Halterung der Schlauchkassette einrasten.

4 Schlauchkassette einsetzen

- Die Schlauchkassette in den Halterungsbolzen einhängen und in den Kassettenhalter hineindrücken, bis der Schnapphebel hörbar einrastet.

Flussrate einstellen

Die Flussrate der Peristaltikpumpe hängt von mehreren Faktoren ab:

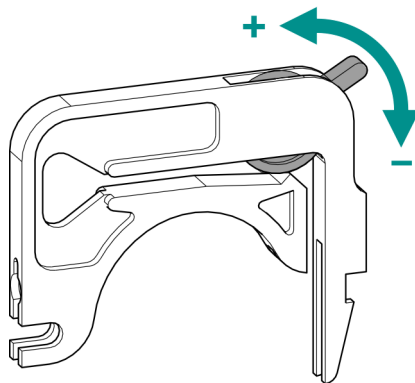
- vom Innendurchmesser des Pumpschlauches
- von der Drehzahl des Antriebs
- vom Anpressdruck der Schlauchkassette



HINWEIS

Pumpschläuche sind Verbrauchsmaterial. Die Lebensdauer der Pumpschläuche hängt unter anderem vom Anpressdruck ab.

Anpressdruck korrekt einstellen



- 1
 - Den Anpresshebel ganz lösen, d. h. ganz nach unten drücken.
 - In der Software den Antrieb der Peristaltikpumpe mit der gewünschten Geschwindigkeit aktivieren.
 - Den Anpresshebel schrittweise anheben, bis die Flüssigkeit fließt.
 - Wenn die Flüssigkeit fließt, den Anpresshebel um weitere 2 Rasten anheben.

Der Anpressdruck ist nun optimal eingestellt.

4.18.2 Funktionsweise der Peristaltikpumpe

Die Peristaltikpumpe wird für das Fördern von Proben- und Hilfslösungen eingesetzt. Sie kann in beide Richtungen drehen.

Die Peristaltikpumpe fördert Flüssigkeiten nach dem Verdrängungsprinzip. Der Pumpschlauch wird zwischen den Rollen (15-5) und der Schlauchkassette (15-2) eingeklemmt. Im Betrieb rotiert der Peristaltikpumpen-Antrieb die Rollennabe (15-6), sodass die Rollen (15-5) die Flüssigkeit im Pumpschlauch vorantreiben.

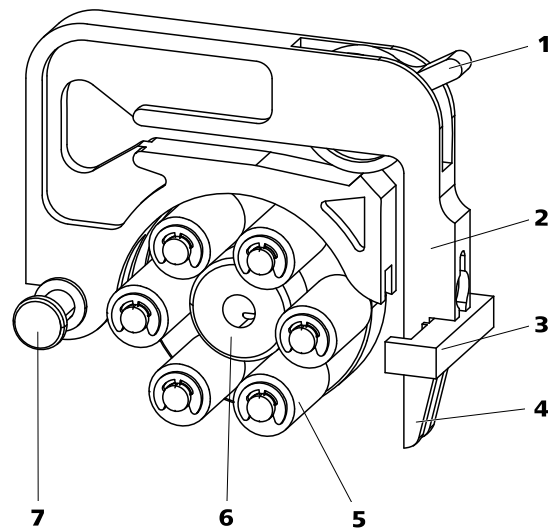


Abbildung 15 Peristaltikpumpe

1 Anpresshebel

3 Kassettenhalter

5 Rollen

7 Halterungsbolzen

2 Schlauchkassette (6.2755.000)

4 Schnapphebel

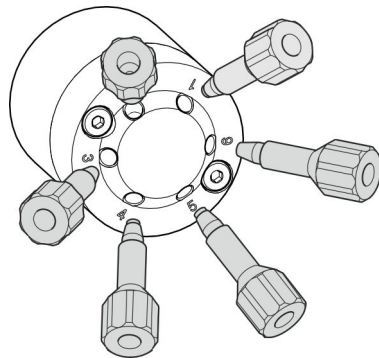
6 Rollennabe

4.19 6-Port-Ventil installieren

In der Probenvorbereitung dient das 6-Port-Ventil als Schalter zwischen zwei unterschiedlichen Flüssen.

Anschlüsse

Das 6-Port-Ventil besitzt (wie das Injektionsventil) sechs Anschlüsse, die je nach Applikation miteinander verbunden werden können.

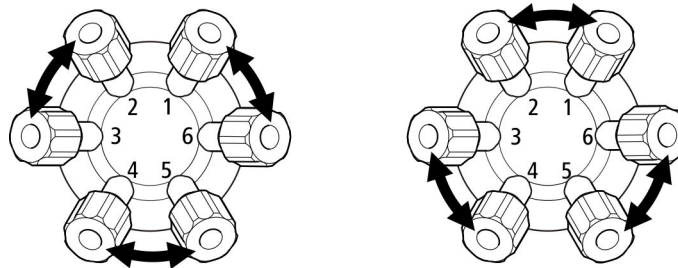


6-Port-Ventil anschliessen

- 1 Alle Kapillaren mit PEEK-Druckschrauben (6.2744.010) anschliessen.

Ventilpositionen

Das 6-Port-Ventil (siehe Abbildung 16, Seite 56) kann zwei Ventilpositionen einnehmen - **Füllen** und **Injizieren**. Durch Umschalten werden jeweils zwei unterschiedliche Anschlüsse miteinander verbunden.



1 2
Abbildung 16 6-Port-Ventil – Positionen

1 Füllen

Füllen

2 Injizieren

In der Position **Füllen** sind die Anschlüsse 2 und 3, 4 und 5 sowie 6 und 1 miteinander verbunden.

Injizieren

In der Position **Injizieren** sind die Anschlüsse 1 und 2, 3 und 4 sowie 5 und 6 miteinander verbunden.

4.20 Gerät an den Computer anschliessen



HINWEIS

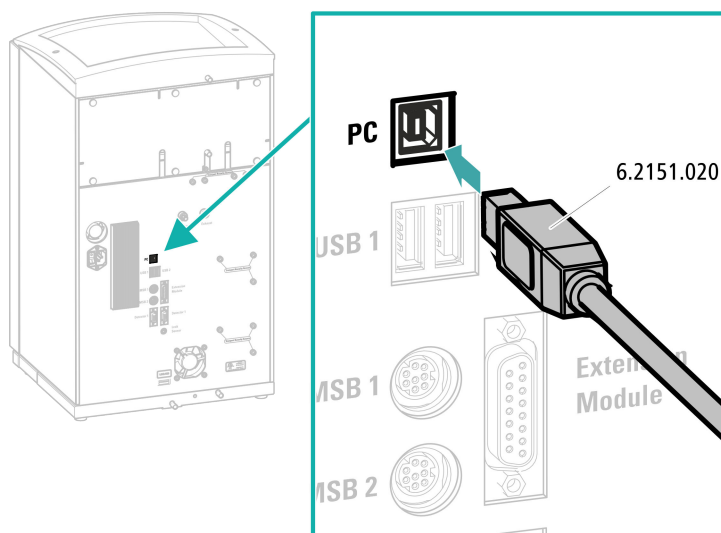
Wenn das Gerät an den Computer angeschlossen wird, muss es ausgeschaltet sein.

Zubehör

Für diesen Arbeitsschritt brauchen Sie das folgende Zubehör:

- USB-Verbindungskabel (6.2151.020)

USB-Kabel anschliessen



- 1 Das USB-Kabel in die Anschlussbuchse *PC* an der Geräterückseite einstecken.
- 2 Das andere Ende in eine USB-Buchse des Computers einstecken.

4.21 Gerät ans Stromnetz anschliessen



WARNUNG

Stromschlag durch elektrische Spannung

Verletzungsgefahr durch Berühren von Bauteilen, die unter elektrischer Spannung stehen, oder durch Feuchtigkeit auf stromführenden Teilen.

- Niemals das Gehäuse des Geräts öffnen, solange das Netzkabel angeschlossen ist.
- Stromführende Teile (z. B. Netzteil, Netzkabel, Anschlussbuchsen) vor Feuchtigkeit schützen.
- Sobald der Verdacht besteht, dass Feuchtigkeit ins Gerät eingedrungen ist, das Gerät von der Energieversorgung trennen.
- Servicearbeiten und Reparaturarbeiten an elektrischen und elektronischen Bauteilen darf nur Personal ausführen, das von Metrohm dafür qualifiziert ist.

Netzkabel anschliessen

Zubehör

Netzkabel mit folgenden Spezifikationen:

- Länge: max. 2 m
- Anzahl Adern: 3, mit Schutzleiter
- Gerätestecker: IEC 60320 Typ C13
- Leiterquerschnitt 3x min. 0.75 mm² / 18 AWG
- Netzstecker:
 - gemäss Kundenanforderung (6.2122.XX0)
 - min. 10 A



HINWEIS

Kein unzulässiges Netzkabel verwenden!

1 Netzkabel einstecken

- Das Netzkabel in die Netzanschluss-Buchse des Geräts einstecken.
- Das Netzkabel ans Stromnetz anschliessen.

4.22 Erste Inbetriebnahme

Noch bevor die Vorsäule und die Trennsäule installiert werden, muss das ganze System zum ersten Mal komplett mit Eluent gespült werden.

IC-System spülen



VORSICHT

Für die erste Inbetriebnahme dürfen die Trennsäule und die Vorsäule nicht installiert sein.

Stellen Sie sicher, dass anstelle der Säulen eine Kupplung (6.2744.040) eingesetzt ist.

1 Software vorbereiten

- Das PC-Programm **MagIC Net** starten.
- In MagIC Net die Registerkarte **Equilibrierung** öffnen: **Arbeitsplatz ▶ Ablauf ▶ Equilibrierung**.
- Eine geeignete Methode importieren (oder erstellen).
Siehe auch: *MagIC Net Bedienungslehrgang* und Online-Hilfe.

2 Gerät vorbereiten

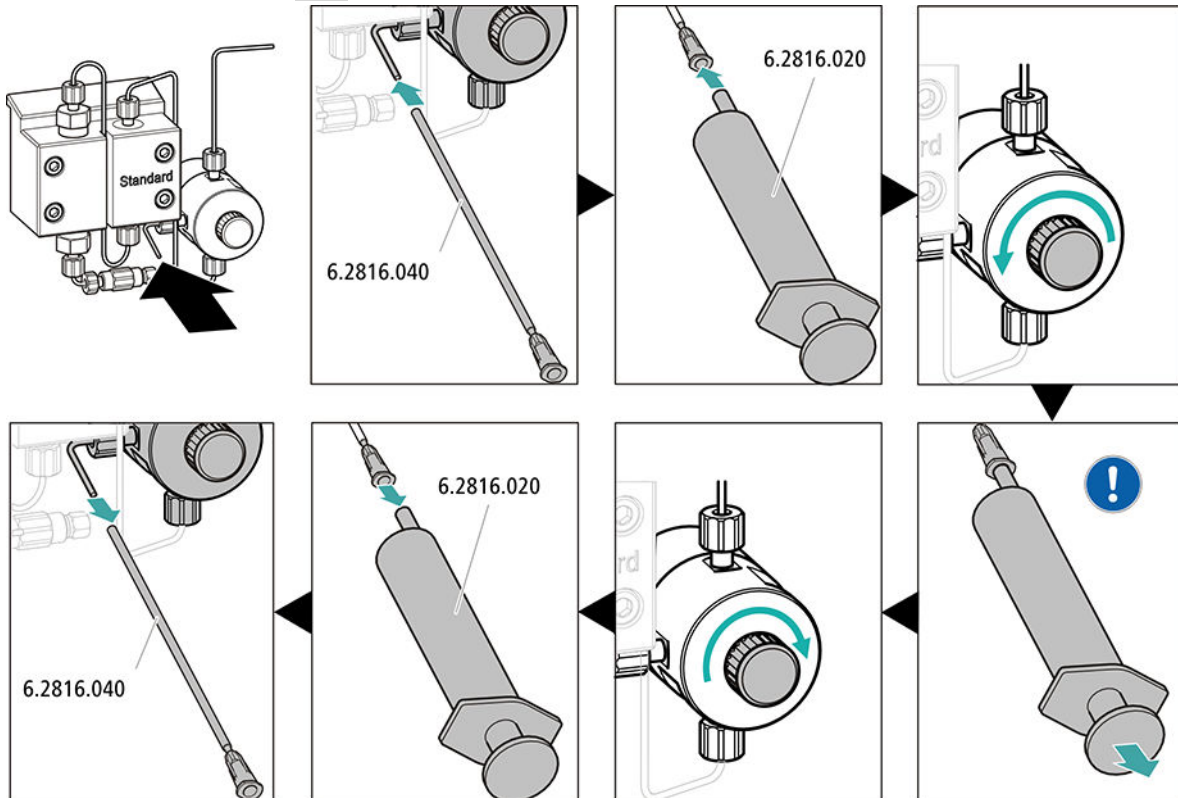
- Sicherstellen, dass der Eluent-Ansaugschlauch in den Eluenten eingetaucht ist und genügend Eluent in der Eluentenflasche vorhanden ist.
- – Methode STREAM (empfohlen): Sicherstellen, dass der Ansaugschlauch für die Regenerierlösung in die Lösung eingetaucht und genügend Lösung vorhanden ist. Überprüfen, ob die Detektor-Auslasskapillare mit der Einlasskapillare für die Spüllösung (beschriftet mit *rinsing solution*) des Metrohm Suppressor Module (MSM) verbunden ist.
- – Alternativ, wenn mit 2 Flaschen regeneriert und gespült wird: Sicherstellen, dass die Ansaugschläuche für die Hilfslösungen (Regenerierlösung und Spüllösung) in die jeweiligen Lösungen eingetaucht sind und in beiden Flaschen genügend Lösung vorhanden ist. Überprüfen, ob die Detektor-Auslasskapillare in den Abfallbehälter geleitet oder mit dem Waste Collector verbunden ist.
- Das Gerät einschalten.

MagIC Net erkennt das Gerät und all seine Module.

3 Equilibrierung starten

- In MagIC Net die Equilibrierung starten: **Arbeitsplatz ▶ Ablauf ▶ Equilibrierung ▶ Start HW.**

4 Hochdruckpumpe entlüften



- Das Ende der Purge-Kanüle (6.2816.040) über das Ende der Purge-Kapillare am Purge-Ventil schieben.
- Die Spritze (6.2816.020) in den Luer-Anschluss der Purge-Kanüle stecken.
- Das Purge-Ventil mit dem Drehknopf öffnen (ca. ½ Umdrehung).
- In MagIC Net die Hochdruckpumpe einschalten.
- Mit der Spritze so lange Eluent ansaugen, bis der Eluent-Ansaugschlauch keine Luftblasen mehr aufweist.
- In MagIC Net die Hochdruckpumpe ausschalten.
- Das Purge-Ventil mit dem Drehknopf verschliessen.
- Die Spritze aus der Purge-Kanüle herausziehen.
- Die Purge-Kanüle von Purge-Kapillare abziehen.

5 Anpressdruck der Peristaltikpumpe einstellen

- Den Anpressdruck der Peristaltikpumpe einstellen (*siehe "Anpressdruck korrekt einstellen", Seite 54*).

6 Gerät ohne Säulen spülen

- Das Gerät (ohne Säulen) 10 Minuten lang mit Eluent spülen.

4.23 Vorsäule anschliessen und spülen

Vorsäulen schonen die Trennsäulen und erhöhen deren Lebensdauer beträchtlich. Die bei Metrohm erhältlichen Vorsäulen sind entweder eigentliche Vorsäulen oder Vorsäulenkartuschen, die zusammen mit einem Kartuschenhalter verwendet werden. Die Installation einer Vorsäulenkartusche in den zugehörigen Halter ist im Merkblatt der Kartusche beschrieben.



HINWEIS

Metrohm empfiehlt, immer mit Vorsäulen zu arbeiten. Vorsäulen schützen die Trennsäulen und können bei Bedarf regelmässig ersetzt werden.



HINWEIS

Welche Vorsäule für Ihre Trennsäule geeignet ist, entnehmen Sie dem **Metrohm Säulenprogramm** (das über Ihren regionalen Metrohm-Vertreter erhältlich ist), dem Säulenmerkblatt und den Produktinformationen oder lassen Sie sich von Ihrem regionalen Metrohm-Vertreter beraten.

Die Produktinformationen zur Trennsäule finden Sie auf <http://www.metrohm.com> im Produktbereich Ionenchromatographie.



VORSICHT

Neue Vorsäulen sind mit Lösung gefüllt und beidseitig mit Stopfen oder Kappen verschlossen.

Stellen Sie vor dem Einsetzen der Vorsäule sicher, dass diese Lösung mit dem verwendeten Eluenten mischbar ist (Herstellerangaben beachten).



HINWEIS

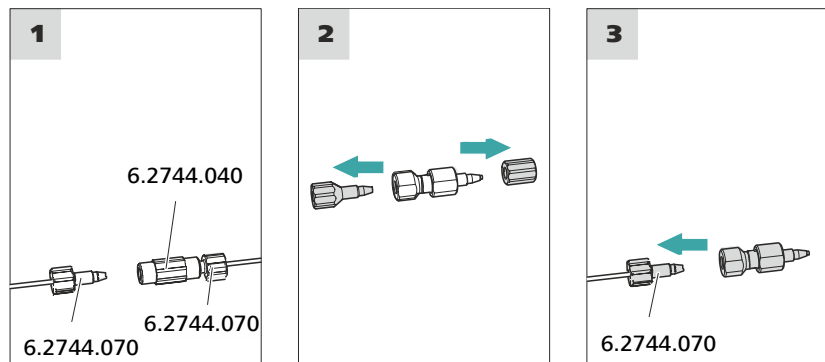
Die Vorsäule erst nach der ersten Inbetriebnahme des Geräts (*siehe Kapitel 4.22, Seite 59*) anschliessen. Bis dahin die Vorsäule und die Trennsäule durch Kupplungen (6.2744.040) ersetzen.

Zubehör

Für diesen Arbeitsschritt brauchen Sie das folgende Zubehör:

- Vorsäule (passend zur Trennsäule)

Vorsäule anschliessen



1 Kupplung entfernen

Die Kupplung (6.2744.040), die für die erste Inbetriebnahme zwischen der Säulen-Einlasskapillare und der Säulen-Auslasskapillare montiert wurde, entfernen.

2 Vorsäule vorbereiten

- Die Stopfen oder ggf. den Stopfen und die Verschlusskappe von der Vorsäule abschrauben.

3 Vorsäule anschliessen



VORSICHT

Achten Sie beim Einsetzen der Vorsäule immer darauf, dass diese gemäss der eingezeichneten Flussrichtung (falls angegeben) richtig eingesetzt wird.

- Den Eingang der Vorsäule mit einer kurzen Druckschraube (6.2744.070) an der Säulen-Einlasskapillare befestigen.
- Falls die Vorsäule mit einer Verbindungskapillare an der Trennsäule angeschlossen wird, diese Verbindungskapillare mit einer Druckschraube am Ausgang der Vorsäule befestigen.

Vorsäule spülen

1 Vorsäule spülen

- Ein Becherglas unter den Ausgang der Vorsäule stellen.
- In MagIC Net die manuelle Bedienung starten und die Hochdruckpumpe auswählen: **Manuell ► Manuelle Bedienung ► Pumpe**
 - **Fluss:** gemäss Säulenmerkblatt
 - **Ein**
- Die Vorsäule ca. 5 Minuten mit Eluent spülen.
- In der manuellen Bedienung von MagIC Net die Hochdruckpumpe wieder stoppen: **Aus**.

4.24 Trennsäule anschliessen und spülen

Die intelligente Trennsäule (iColumn) ist das Herz der ionenchromatographischen Analyse. Sie trennt die unterschiedlichen Komponenten entsprechend ihrer Wechselwirkungen mit der Säule auf. Die Metrohm-Trennsäulen sind mit einem Chip ausgestattet, auf dem ihre technischen Spezifikationen und ihre Geschichte (Inbetriebnahme, Betriebsstunden, Injektionen usw.) abgespeichert sind.



HINWEIS

Welche Trennsäule für Ihre Applikation geeignet ist, entnehmen Sie dem **Metrohm Säulenprogramm**, den Produktinformationen zur Trennsäule oder lassen Sie sich von Ihrem regionalen Metrohm-Vertreter beraten.

Die Produktinformationen zur Trennsäule finden Sie auf <http://www.metrohm.com> im Produktbereich Ionenchromatographie.

Jeder Säule liegt ein Testchromatogramm bei. Das Säulenmerkblatt ist im Internet unter <http://www.metrohm.com> beim jeweiligen Artikel zu finden. Detaillierte Informationen zu speziellen IC-Applikationen finden Sie in den entsprechenden **Application Bulletins** oder **Application Notes**. Diese sind im Internet unter <http://www.metrohm.com> im Bereich Applikationen zu finden oder können bei dem zuständigen regionalen Metrohm-Vertreter kostenlos angefordert werden.



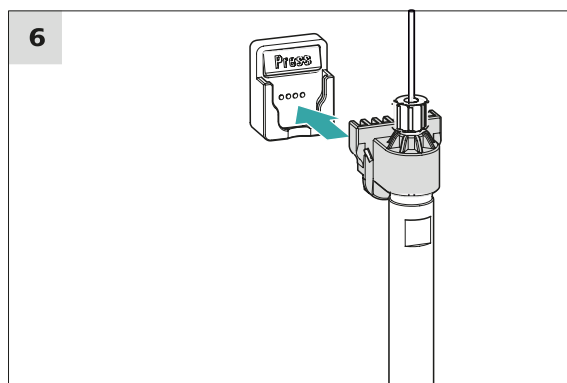
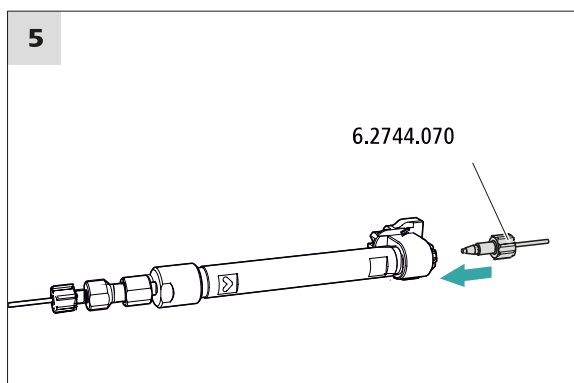
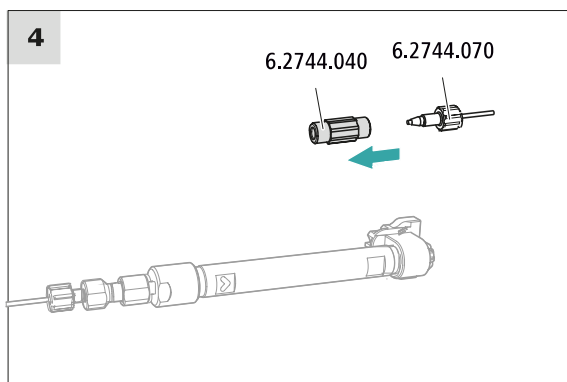
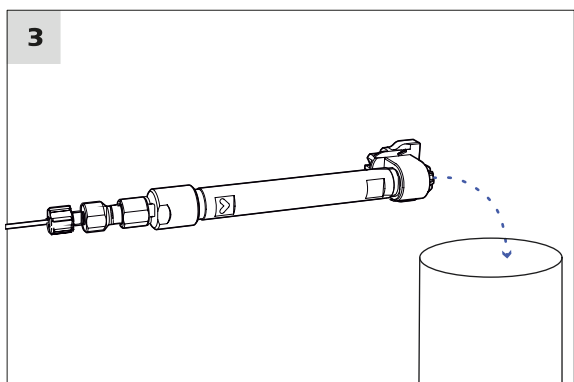
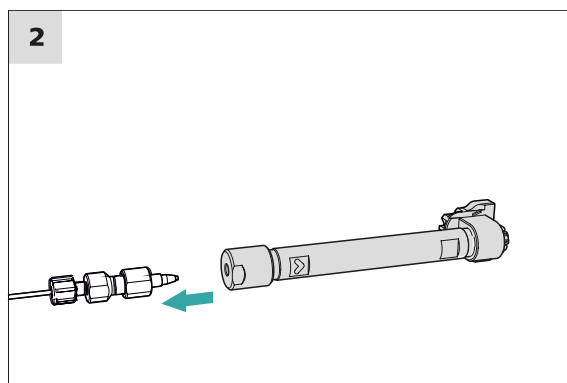
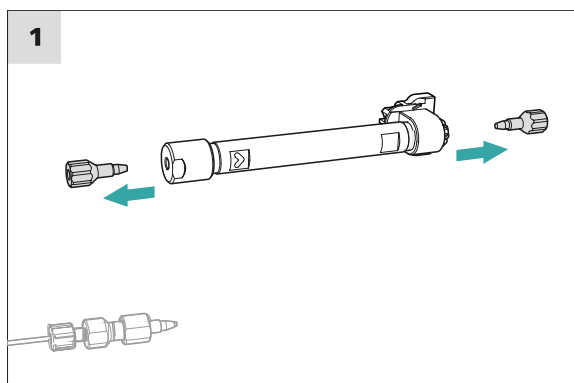
VORSICHT

Neue Trennsäulen sind mit Lösung gefüllt und beidseitig mit Stopfen verschlossen. Stellen Sie vor dem Einsetzen der Säule sicher, dass diese Lösung mit dem verwendeten Eluenten mischbar ist (Angaben des Herstellers beachten).



HINWEIS

Schliessen Sie die Trennsäule erst nach der ersten Inbetriebnahme des Geräts an. Setzen Sie bis dahin anstelle der Vorsäule und der Trennsäule eine Kupplung (6.2744.040) ein.



Trennsäule anschliessen

1 Stopfen entfernen

- Die Stopfen von der Trennsäule abschrauben.

4.25 Konditionieren

In den folgenden Fällen muss das System so lange mit Eluent konditioniert werden, bis eine stabile Basislinie erreicht ist:

- Nach der Installation
- Nach jedem Einschalten des Gerätes
- Nach jedem Eluentenwechsel



HINWEIS

Bei geänderter Zusammensetzung des Eluenten kann sich die Konditionierzeit deutlich verlängern.

System konditionieren

1 Software vorbereiten



VORSICHT

Achten Sie darauf, dass die eingestellte Flussrate nicht höher ist als die für die entsprechende Säule zulässige Flussrate (siehe Säulenmerkblatt und Chip-Datensatz).

- Das PC-Programm **MagIC Net** starten.
- In MagIC Net die Registerkarte **Equilibrierung** öffnen: **Arbeitsplatz ► Ablauf ► Equilibrierung**.
- Eine geeignete Methode auswählen (oder erstellen).
Siehe auch: *MagIC Net Bedienlehrgang* und Online-Hilfe.

2 Gerät vorbereiten

- Überprüfen, ob die Säule gemäss der auf dem Aufkleber eingezeichneten Flussrichtung richtig eingesetzt ist (Pfeil muss in Flussrichtung zeigen).
- Überprüfen, ob der Eluent-Ansaugschlauch in den Eluenten eingetaucht ist und genügend Eluent in der Eluentenflasche vorhanden ist.

3 Equilibrierung starten

- In MagIC Net die Equilibrierung starten: **Arbeitsplatz ► Ablauf ► Equilibrierung ► Start HW**.



- Visuell kontrollieren, ob alle Kapillaren und deren Anschlüsse von der Hochdruckpumpe bis zum Detektor dicht sind. Wenn irgendwo Eluent austritt, dann die entsprechende Druckschraube stärker anziehen oder die Druckschraube lösen, das Kapillarende prüfen und ggf. mit dem Kapillarschneider kürzen und die Druckschraube wieder anziehen.

4 System konditionieren

Das System so lange mit Eluent spülen, bis die gewünschte Stabilität der Basislinie erreicht ist.

Das Gerät ist nun bereit für Messungen von Proben.

5 Bedienung

Der 940 Professional IC Vario ONE/SeS/Prep 2 wird ausschliesslich über die Software MagIC Net bedient. Informationen zur Bedienung finden Sie im Bedienungslehrgang zu MagIC Net sowie in der Online-Hilfe.

6.1.4 Stilllegung und Wiederinbetriebnahme

Wenn das Gerät für längere Zeit nicht mehr eingesetzt wird, entfernen Sie Vorsäule und die Trennsäule. Spülen Sie das IC-System mit einem Gemisch aus Methanol und Reinstwasser (1:4) salzfrei. Dadurch vermeiden Sie, dass Eluentensalze auskristallisieren und Folgeschäden verursachen.

IC-System salzfrei spülen

- 1** In der Software die Hardware stoppen und warten, bis sich der Druck in der Hochdruckpumpe abgebaut hat.
- 2** Die Vorsäule und die Trennsäule aus dem Eluentenweg entfernen. Die Verbindungskapillaren mit einer Kupplung (6.2744.040) direkt miteinander verbinden.
- 3** Das IC-System während 15 Minuten mit Methanol-Reinstwassergemisch (1:4) spülen.
- 4** Optional: nur wenn das IC-System mit einem Suppressor ausgestattet ist.

In der Software, das Metrohm Suppressor Module (MSM) während des Spülvorgangs 2 Mal im Abstand von je 5 Minuten umschalten (STEP-Befehl).

- 5** Optional: nur wenn das IC-System mit einem Suppressor und Peristaltikpumpe ausgestattet ist.

Die eingesetzten Pumpschläuche der Peristaltikpumpe während 15 Minuten auf Stufe 1 mit Wasser spülen. Zum Schluss den Anpressdruck der Peristaltikpumpe lösen.

IC-System wieder in Betrieb nehmen

- 1** Überprüfen, dass anstelle der Vorsäule und der Trennsäule eine Kupplung (6.2744.040) montiert ist.
- 2** Das IC-System während 15 Minuten mit frisch präpariertem Eluent spülen.
- 3** Die Kupplung entfernen und die Vorsäule und die Trennsäule montieren (*siehe Kapitel 4.23, Seite 61 und Kapitel 4.24, Seite 63*).

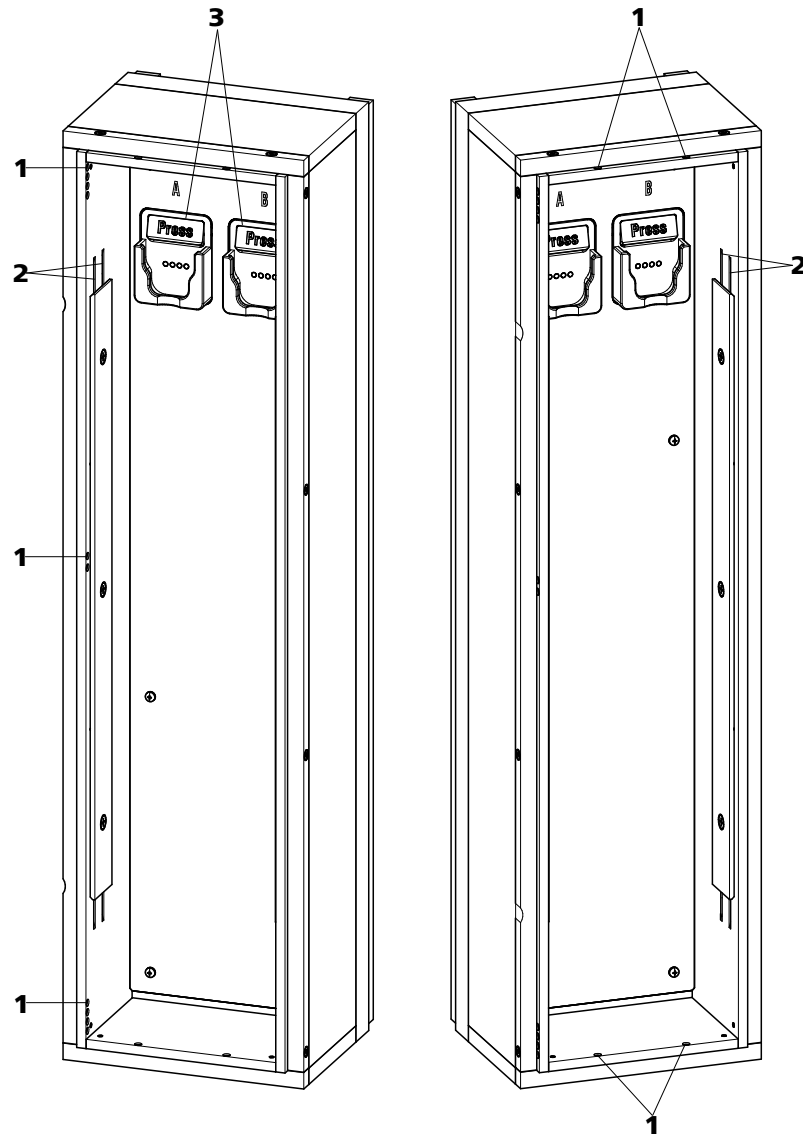


Abbildung 17 Säulenthmostat

1 Öffnungen

Zum Hineinführen und Herausführen der Kapillaren.

2 Vorwärmrillen

Zum Temperieren des Eluenten.

3 Säulenhalter

Mit Säulenerkennung. Zum Befestigen der Säule.

Neu hergestellte Eluenten müssen immer mikrofiltriert (Filter 0.45 µm) werden.

Die Zusammensetzung des Eluenten hat einen entscheidenden Einfluss auf die chromatographische Analyse:

Konzentration	Eine Erhöhung der Konzentration führt in der Regel zu kürzeren Retentionszeiten und schnellerer Trennung, aber auch zu einem höheren Hintergrundsignal.
pH	pH-Änderungen führen zu Verschiebungen der Dissoziationsgleichgewichte und damit zu Veränderungen der Retentionszeiten.
Organische Lösungsmittel	Wenn einem wässrigen Eluenten organische Lösungsmittel (z. B. Methanol, Aceton, Acetonitril) zugegeben werden, werden dadurch im allgemeinen lipophile Ionen beschleunigt.

6.5.2 Eluentenwechsel

Wenn Sie den Eluenten wechseln, stellen Sie sicher, dass keine Niederschläge auftreten können. Direkt aufeinanderfolgende Lösungen müssen mischbar sein. Falls das System mit organischen Lösungsmitteln gespült werden muss, sind mehrere Lösungsmittel mit steigender bzw. fallender Lipophilie zu verwenden.



HINWEIS

Entfernen Sie für den Eluentenwechsel die Vorsäule und die Trennsäule. Verbinden Sie die Kapillaren mit einer Kupplung (6.2744.040) und zwei Druckschrauben (6.2744.070).

6.6 Eluent-Degasser warten

Die Verbindungsschläuche sind mit Feststellschrauben am Eluent-Degasser angeschlossen.

Wenn Sie die Verbindungsschläuche am Eluent-Degasser lösen und wieder anschliessen müssen, gehen Sie wie folgt vor:

Zubehör

Für diesen Arbeitsschritt brauchen Sie das folgende Zubehör:

Diese Teile finden Sie im Zubehör-Kit: *Vario/Flex Basis* (6.5000.000)

- Gabelschlüssel (6.2621.050)

6.8 Hochdruckpumpe warten



HINWEIS

Zu dieser Aufgabe finden Sie eine Videosequenz im *Multimedia Guide IC Maintenance* oder im Internet unter <http://ic-help.metrohm.com/>.

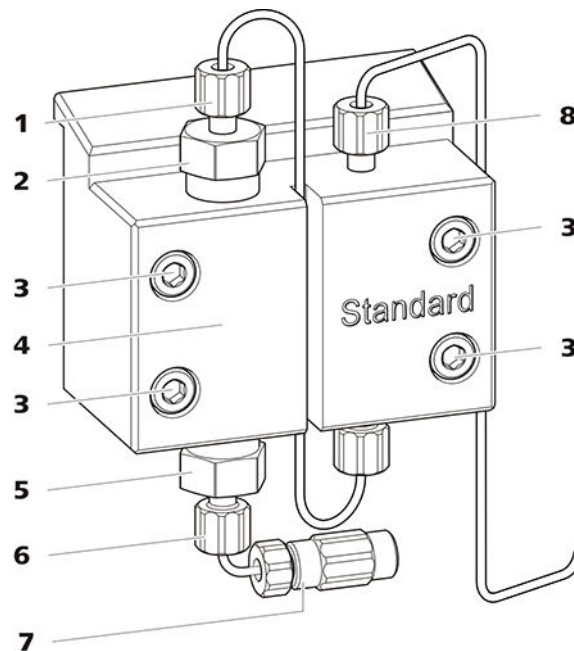


Abbildung 18 Hochdruckpumpe – Teile

1 Druckschraube kurz (6.2744.070)
Befestigt am Auslassventilhalter.

3 Befestigungsschraube

5 Einlassventilhalter

7 Anschluss Eluent-Ansaugschlauch
Besteht aus einer Kupplung mit Druckschraube.

2 Auslassventilhalter

4 Pumpenkopf

6 Druckschraube kurz (6.2744.070)
Befestigt am Einlassventilhalter.

8 Druckschraube kurz (6.2744.070)
Befestigt am Pumpenausgang.

Wartungsintervall

Die folgenden Teile der Hochdruckpumpe müssen mindestens einmal pro Jahr gewartet werden:

- Einlassventil (6.2824.170)
- Auslassventil (6.2824.160)
- Kolbendichtung (6.2741.020)
- Zirkoniumoxid-Kolben (6.2824.070)



Die Wartungsaufgaben können ausserdem ausgeführt werden, wenn die folgenden Probleme auftreten:

- Instabile Grundlinie (Pulsationen, Flussschwankungen)



VORSICHT

Wartungsarbeiten an der Hochdruckpumpe dürfen nur bei **ausgeschaltetem Gerät** durchgeführt werden.

Empfohlenes Vorgehen

Für die Wartung des Pumpenkopfes empfehlen wir das folgende Vorgehen:

1. Das Einlassventil und das Auslassventil warten.
2. Den Pumpenkopf abmontieren.
3. Beide Kolben nacheinander warten.
 - a. Kolben entfernen.
 - b. Kolben zerlegen.
 - c. Kolbendichtung ersetzen.
 - d. Zirkoniumoxid-Kolben ersetzen.
 - e. Kolben zusammensetzen.
 - f. Kolben einsetzen.
4. Den Pumpenkopf wieder montieren.

Zu den folgenden Wartungsschritten finden Sie kurze Videosequenzen im Internet unter <http://ic-help.metrohm.com/>.

Auslassventil und Einlassventil warten

Zubehör

Für diesen Arbeitsschritt brauchen Sie das folgende Zubehör:

Diese Teile finden Sie im Zubehör-Kit: *Vario/Flex Basis* (6.5000.000).

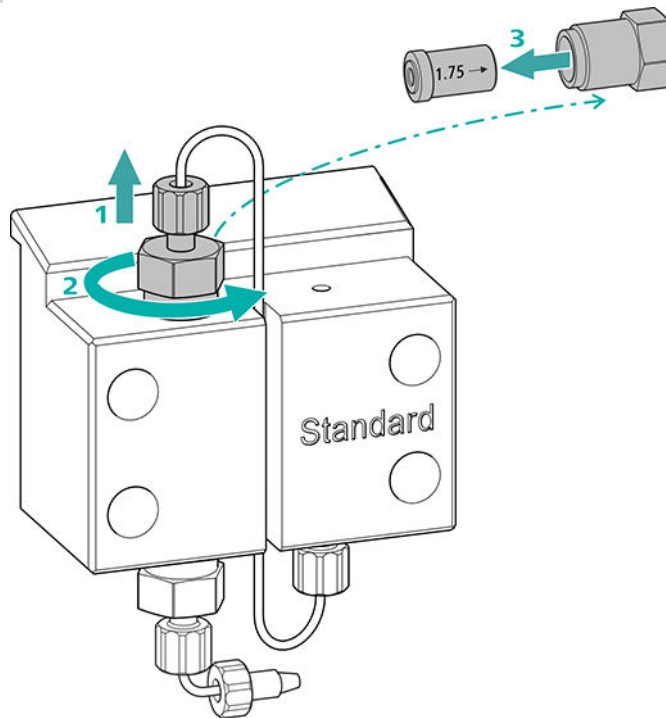
- Rollgabelschlüssel (6.2621.000)

Auslassventil reinigen

Ersatzteile

Wenn sich das Auslassventil nicht reinigen lässt, brauchen Sie für diesen Arbeitsschritt ein neues Auslassventil (6.2824.160).

1 Das Auslassventil entfernen



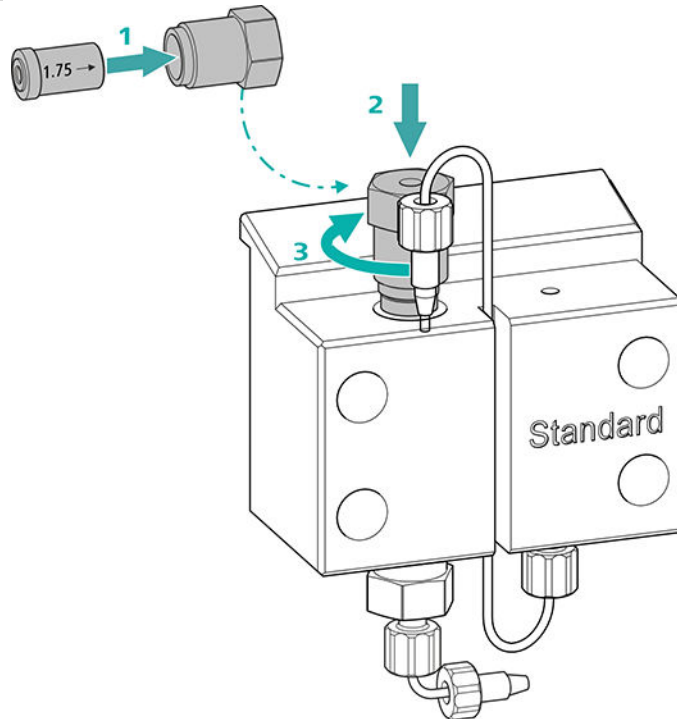
- Die Verbindungskapillare zum Hilfskolben vom Auslassventilhalter (18-2) abschrauben (1).
- Den Auslassventilhalter zuerst mit dem Rollgabelschlüssel lösen, dann von Hand abschrauben (2) und herausnehmen.
- Das Auslassventil aus dem Auslassventilhalter herausnehmen (3).

2 Das Auslassventil reinigen

- Das Auslassventil mit einer Spritzflasche, die mit Reinstwasser, RBS™-Lösung oder Aceton gefüllt ist, zuerst in Richtung des Eluentenflusses spülen. (Die Richtung des Eluentenflusses ist auf dem Ventil mit einem Pfeil gekennzeichnet.)
Die Spüllösung muss am Ventilausgang austreten.
Wenn keine Lösung austritt, ist das Ventil verstopft.
- Das Auslassventil mit einer Spritzflasche, die mit Reinstwasser, RBS™-Lösung oder Aceton gefüllt ist, gegen die Richtung des Eluentenflusses spülen.
Die Spüllösung darf nur am Ventilausgang austreten.

Wenn das Auslassventil nach der Reinigung noch immer verstopft ist, muss es ersetzt werden.

3 Auslassventil wieder in den Pumpenkopf einsetzen



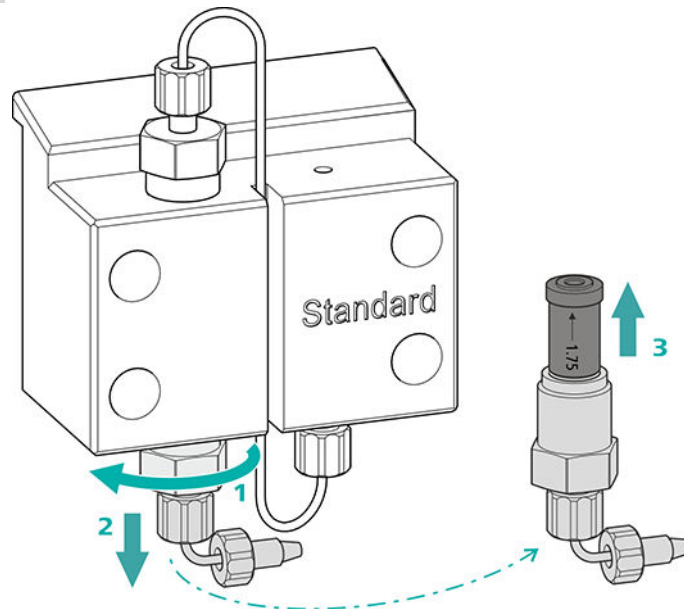
- Das Auslassventil in den Auslassventilhalter einsetzen (die Dichtung muss sichtbar sein) (1).
- Den Auslassventilhalter oben in den Pumpenkopf einschrauben (2), von Hand fest anziehen und mit dem Rollgabelschlüssel eine weitere $\frac{3}{4}$ -Drehung nachziehen (3).
- Die Verbindungskapillare zum Hilfskolben wieder am Auslassventilhalter festschrauben.

Einlassventil reinigen

Ersatzteile

Wenn sich das Einlassventil nicht reinigen lässt, brauchen Sie für diesen Arbeitsschritt ein neues Einlassventil (6.2824.170).

1 Das Einlassventil entfernen



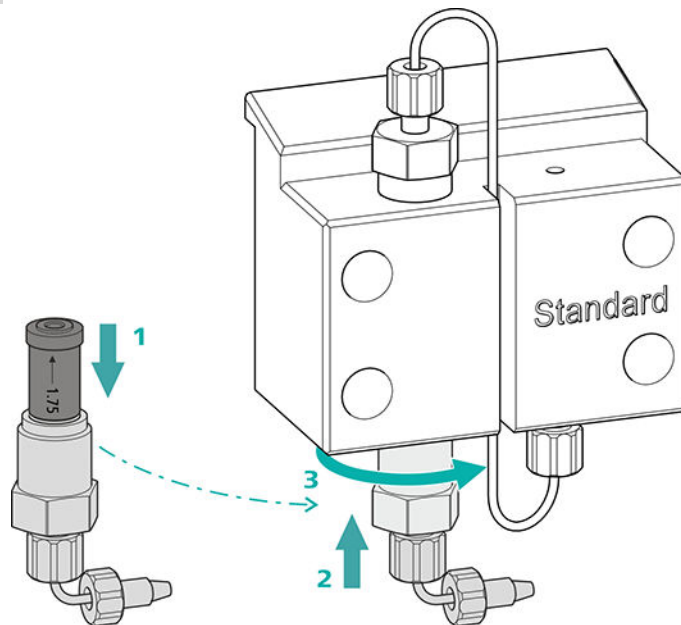
- Die Verbindungskapillare zum Anschluss des Eluent-Ansaugschlauchs (18-7) abschrauben.
- Den Einlassventilhalter zuerst mit dem Rollgabelschlüssel lösen (1), dann von Hand abschrauben (2) und herausnehmen.
- Das Einlassventil aus dem Einlassventilhalter herausnehmen (3).

2 Das Einlassventil reinigen

- Das Einlassventil mit einer Spritzflasche, die mit Reinstwasser, RBS™-Lösung oder Aceton gefüllt ist, zuerst in Richtung des Eluentenflusses spülen. (Die Richtung des Eluentenflusses ist auf dem Ventil mit einem Pfeil gekennzeichnet.)
Die Spüllösung muss am Ventilausgang austreten.
Wenn keine Lösung austritt, ist das Ventil verstopft.
- Das Einlassventil mit einer Spritzflasche, die mit Reinstwasser, RBS™-Lösung oder Aceton gefüllt ist, gegen die Richtung des Eluentenflusses spülen.
Die Spüllösung darf nur am Ventilausgang austreten.

Wenn das Einlassventil nach der Reinigung noch immer verstopft ist, muss es ersetzt werden.

3 Einlassventil wieder in den Pumpenkopf einsetzen



- Das Einlassventil in den Einlassventilhalter einsetzen (die Dichtung muss sichtbar sein) (1).
- Den Einlassventilhalter unten in den Pumpenkopf einschrauben (2), von Hand fest anziehen und mit dem Rollgabelschlüssel eine weitere $\frac{3}{4}$ -Drehung nachziehen (3).
- Die Verbindungskapillare zum Anschluss des Eluent-Ansaugschlauchs (18-7) wieder befestigen.

Pumpenkopf abmontieren

Zubehör

Für diesen Arbeitsschritt brauchen Sie das folgende Zubehör:

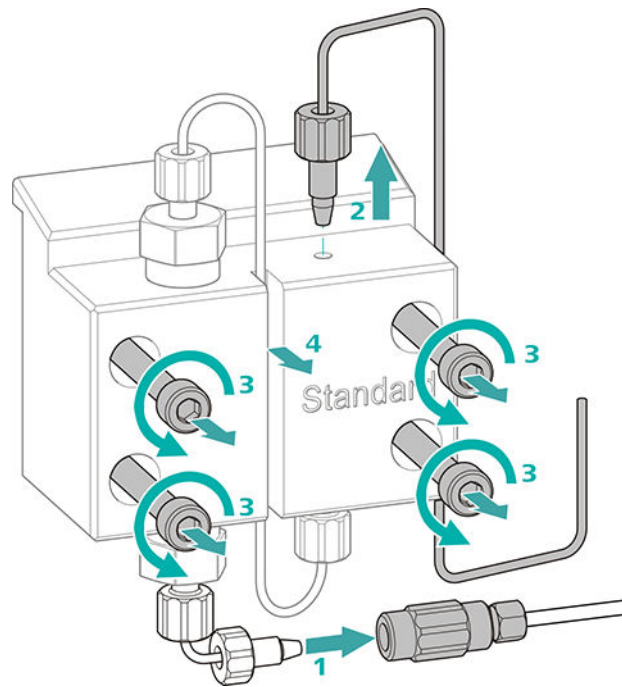
Diese Teile finden Sie im Zubehör-Kit: *Vario/Flex Basis* (6.5000.000).

- Inbusschlüssel 4 mm (6.2621.030)

Pumpenkopf abmontieren

Voraussetzungen:

- Ist die Hochdruckpumpe ausgeschaltet?
- Hat sich der Druck abgebaut?
- Ist das Gerät ausgeschaltet?



- 1** Die Kupplung von der Druckschraube lösen und mit einem Stopfen verschliessen.
- 2** Die Druckschraube am Ausgang des Pumpenkopfes (**18-8**) lösen und entfernen.
- 3** Die vier Befestigungsschrauben (**18-3**) mit dem Inbusschlüssel lösen und entfernen.
- 4** Den Pumpenkopf (**18-4**) entfernen.

Kolben warten

Führen Sie die folgenden Arbeiten nacheinander an beiden Kolben aus.

Die Wartung eines Kolbens besteht aus folgenden Aufgaben:

1. Die Kolbendichtung ersetzen.
2. Den Zirkoniumoxid-Kolben reinigen oder ersetzen.
3. Den Kolben wieder montieren.

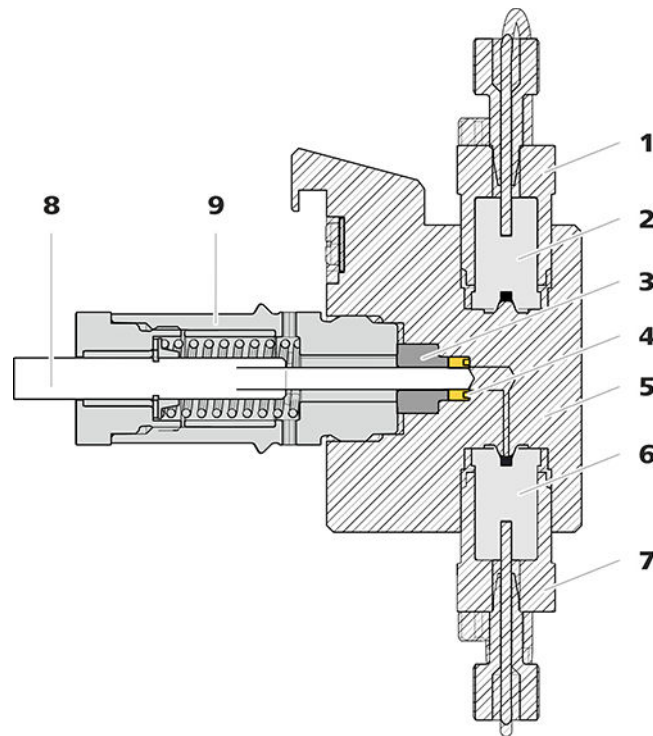


Abbildung 19 Hochdruckpumpe – Querschnitt

1	Auslassventilhalter	2	Auslassventil (6.2824.160)
3	Stützring	4	Kolbendichtung (6.2741.020)
5	Pumpenkopf	6	Einlassventil (6.2824.170)
7	Einlassventilhalter	8	Zirkoniumoxid-Kolben (6.2824.070)
9	Kolbenpatrone		

Zubehör

Für diesen Arbeitsschritt brauchen Sie das folgende Zubehör:

Diese Teile finden Sie im Zubehör-Kit: *Vario/Flex Basis* (6.5000.000).

- Rollgabelschlüssel (6.2621.000)
- Werkzeug für Kolbendichtung (6.2617.010) bestehend aus einer Spitze (20-**1**) zum Entfernen der alten Kolbendichtung und einer Hülse (20-**2**) zum Einsetzen der neuen Kolbendichtung.

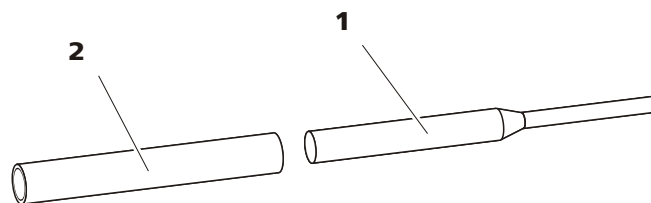


Abbildung 20 Werkzeug für Kolbendichtung (6.2617.010)

1	Spitze	2	Hülse
----------	---------------	----------	--------------

Ersatzteil

Für diesen Arbeitsschritt brauchen Sie eine neue Kolbendichtung (6.2741.020).

Kolbendichtung ersetzen

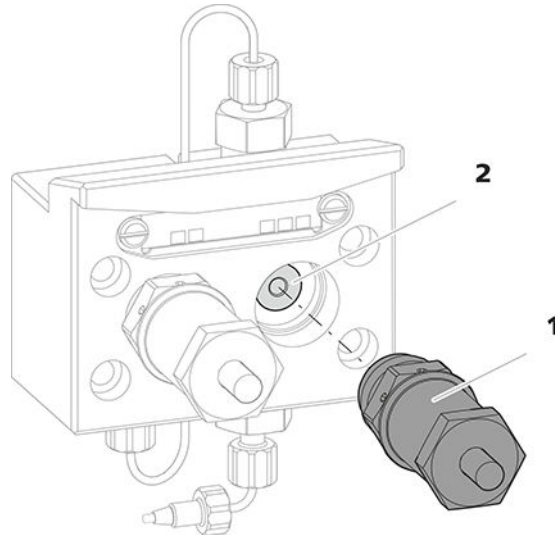


Abbildung 21 Pumpenkopf – Kolbenpatrone entfernen

1 Kolbenpatrone

2 Stützring

1 Die Kolbenpatrone entfernen

Die Kolbenpatrone (21-**1**) mit dem Rollgabelschlüssel lösen und dann von Hand aus dem Pumpenkopf herausrauben. Beiseite legen.

2 Den Stützring entfernen

Den Stützring (21-**2**) aus der Kolbenöffnung herausschütteln. Beiseite legen.

3 Die alte Kolbendichtung entfernen



VORSICHT

Sobald das Werkzeug für Kolbendichtung (6.2617.010) in die Kolbendichtung eingeschraubt wird, wird die Kolbendichtung endgültig zerstört!



VORSICHT

Die Dichtungsoberfläche im Pumpenkopf möglichst nicht mit dem Werkzeug berühren!

Die Spitze (20-**1**) des Werkzeugs für die Kolbendichtung nur so weit in die Kolbendichtung einschrauben, dass sich diese herausziehen lässt.

4 Die neue Kolbendichtung ins Werkzeug einsetzen

Die neue Kolbendichtung in die Vertiefung der Hülse (22-**1**) des Werkzeugs für die Kolbendichtung einsetzen. Dabei muss die Dichtungsfeder von aussen sichtbar sein.

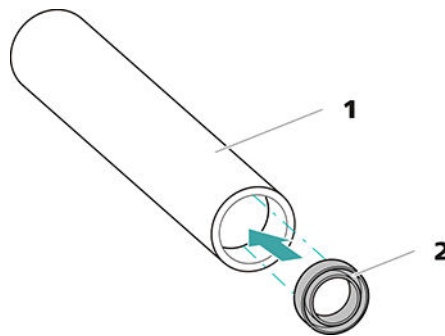


Abbildung 22 Kolbendichtung in Werkzeug einsetzen

1 Werkzeug für Kolbendichtung (6.2617.010)

Hülse zum Einsetzen der neuen Kolbendichtung.

2 Kolbendichtung (6.2741.020)

5 Neue Kolbendichtung in Pumpkopf einsetzen

Die Hülse (20-**2**) des Werkzeugs für die Kolbendichtung mit der eingesetzten Kolbendichtung in den Pumpenkopf einführen. Die Dichtung mit dem breiten Ende der Spitze (20-**1**) des Werkzeugs für die Kolbendichtung in die Pumpenkopfvertiefung hineinpressen.

Zirkoniumoxid-Kolben reinigen/ersetzen

Voraussetzungen:

- Der Pumpenkopf ist abmontiert (siehe "Pumpenkopf abmontieren", Seite 82).
- Die Kolbenpatrone ist entfernt (siehe "Kolbendichtung ersetzen", Seite 85).

Für diese Aufgabe brauchen Sie das folgende Zubehör:

- Zirkoniumoxid-Kolben (6.2824.070)
- Rollgabelschlüssel (6.2621.000) aus Zubehör-Kit: *Vario/Flex Basis* (6.5000.000).

1 Die Kolbenpatrone zerlegen



VORSICHT

Im Inneren der Kolbenpatrone befindet sich eine gespannte Feder, die bei plötzlicher Entspannung aus der Kolbenpatrone herauspringen kann.

Wenn Sie die Kolbenpatrone öffnen, halten Sie dem Druck der Feder entgegen und schrauben Sie die Patrone vorsichtig auf.

- Die Schraube der Kolbenpatrone mit dem Rollgabelschlüssel lösen und die Schraube von Hand vorsichtig aufschrauben, dabei dem Druck der gespannten Feder entgegenhalten.
- Den Zirkoniumoxid-Kolben herausziehen und auf ein Papiertuch legen.
- Den Federteller, die Feder und die Kunststoffinnenhülle aus der Kolbenpatrone entfernen und dazulegen.
- Den beiseite gelegten Stützring aus dem Pumpenkopf zu den übrigen Teilen legen.

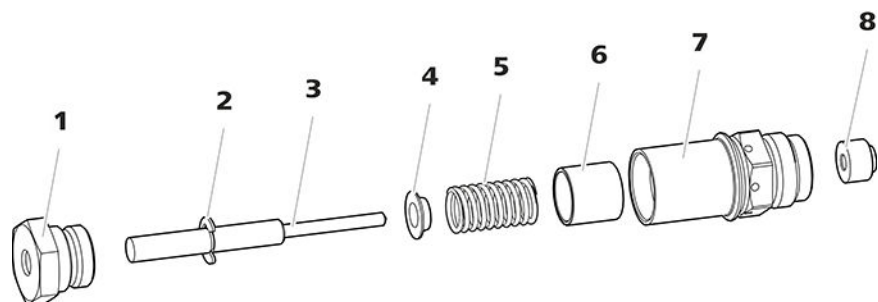


Abbildung 23 Bestandteile der Kolbenpatrone

1	Schraube Kolbenpatrone	2	Sicherungsscheibe
3	Zirkoniumoxid-Kolben (6.2824.070)	4	Federteller
5	Feder (6.2824.060)	6	Kunststoffinnenhülle Schützt vor metallischem Abrieb.
7	Kolbenpatrone	8	Stützring



2 Die Teile der Kolbenpatrone reinigen

- Wenn der Zirkoniumoxid-Kolben durch Abrieb oder Ablagerungen verunreinigt ist, dann mit feinem Scheuerpulver reinigen, mit Reinstwasser partikelfrei abspülen und trocknen.
Wenn der Zirkoniumoxid-Kolben stärker verschmutzt oder zerkratzt ist, dann muss er ersetzt werden.
- Die übrigen Teile des Kolbens mit Reinstwasser spülen und mit einem fusselfreien Tuch trocknen.

3 Den Zirkoniumoxid-Kolben ersetzen

- Die Sicherungsscheibe (23-2) vom alten Kolben entfernen. Wenn die Sicherungsscheibe zu fest sitzt, die Sicherungsscheibe mit einem spitzen Gegenstand lösen.
- Die Sicherungsscheibe an gleicher Stelle auf den neuen Kolben montieren.

4 Die Kolbenpatrone zusammensetzen

- Die Kunststoffinnenhülse, die Feder und den Federteller in die Kolbenpatrone einsetzen.
- Den Zirkoniumoxid-Kolben vorsichtig in die Kolbenpatrone hineinschieben, bis die Spitze durch die kleine Öffnung der Kolbenpatrone austritt.
- Die Schraube aufsetzen und von Hand fest zuschrauben.

Kolben montieren

1 Stützring wieder einsetzen

Den Stützring (19-3) mit Reinstwasser reinigen und wieder einsetzen.

2 Die Kolbenpatrone wieder einsetzen

Die zusammengesetzte Kolbenpatrone wieder in den Pumpenkopf hineinschrauben und zuerst von Hand, dann zusätzlich mit dem Rollgabelschlüssel ca. 15° nachziehen.

Die zweite Kolbenpatrone analog reinigen.

Pumpenkopf montieren

Zubehör

Für diesen Arbeitsschritt brauchen Sie das folgende Zubehör:

Diese Teile finden Sie im Zubehör-Kit: *Vario/Flex Basis* (6.5000.000).

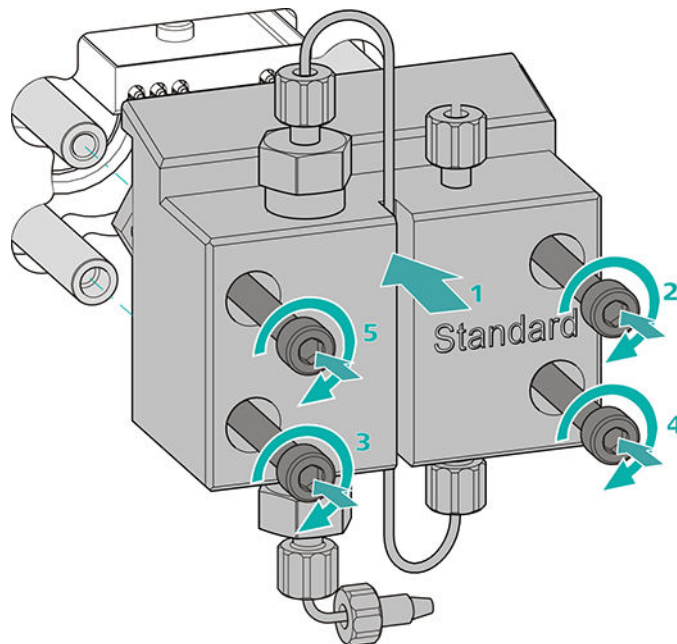
- Inbusschlüssel 4 mm (6.2621.030)

Pumpenkopf montieren



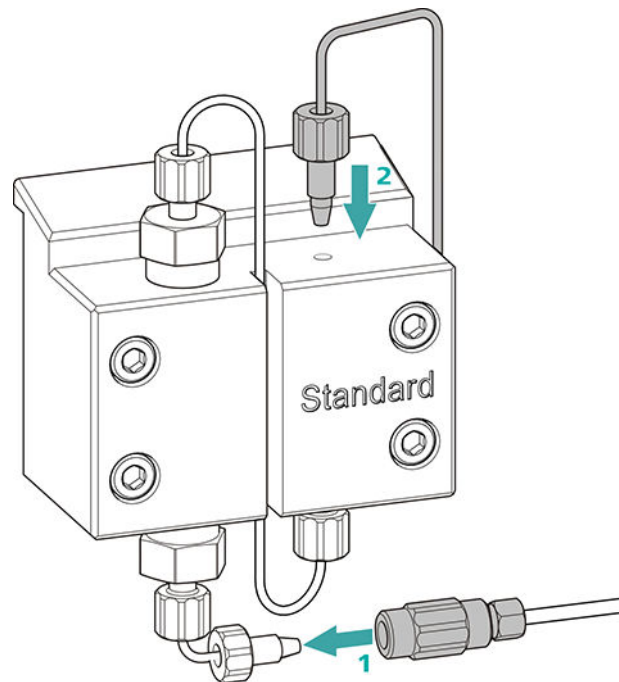
HINWEIS

Damit der Pumpenkopf nicht falsch montiert werden kann, ist er auf der Rückseite mit unterschiedlichen Bohrungstiefen für die Befestigungsbolzen versehen, d. h. ein Befestigungsbolzen ist länger als alle anderen. Die Bohrung mit der grössten Tiefe muss folglich dem längsten Bolzen zugeordnet werden.



- 1**
 - Den Pumpenkopf auf die vier Befestigungsbolzen schieben (1).
 - Die vier Befestigungsschrauben mit dem Inbusschlüssel (6.2621.030) über Kreuz fest anziehen.

Eingang und Ausgang der Hochdruckpumpe anschliessen



- 1
 - Den Stopfen von der Kupplung entfernen. Die Kupplung an der Druckschraube, die an der Pumpenkopf-Einlasskapillare sitzt, festschrauben (1).
 - Die Pumpenkopf-Auslasskapillare wieder am Pumpenkopf-Ausgang festschrauben (2).

6.9 Inline-Filter warten



HINWEIS

Zu dieser Aufgabe finden Sie eine Videosequenz im *Multimedia Guide IC Maintenance* oder im Internet unter <http://ic-help.metrohm.com/>.

Wartungsintervall

Der Filter muss mindestens alle 3 Monate ausgetauscht werden; je nach Anwendung muss der Filter häufiger ausgetauscht werden.

Zubehör

Für diese Aufgabe brauchen Sie das folgende Zubehör:

- Zwei Rollgabelschlüssel (6.2621.000) aus dem Zubehör-Kit: Vario/Flex Basis (6.5000.000)
- Pinzette
- einen neuen Filter aus der Packung (6.2821.130)

Filter entfernen

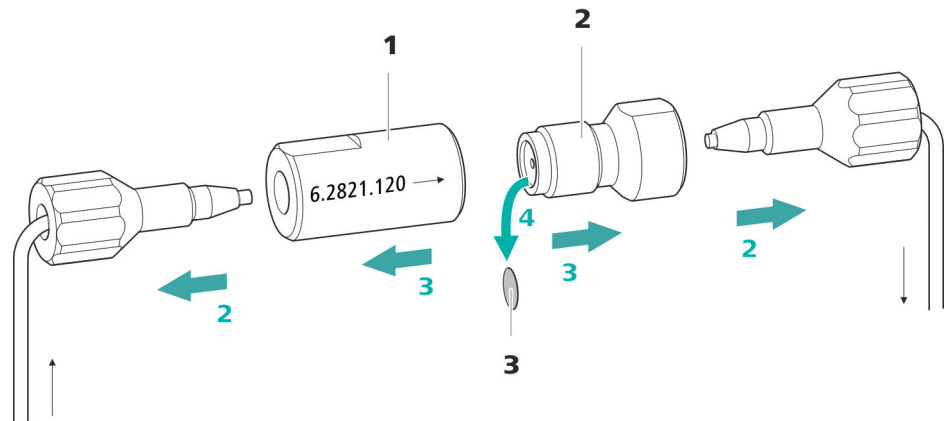


Abbildung 24 Inline-Filter – Filter entfernen

1 Filtergehäuse

Gehäuse des Inline-Filters. Teil des Zubehörs (6.2821.120).

2 Filterschraube

Schraube des Inline-Filters. Teil des Zubehörs (6.2821.120).

3 Filter (6.2821.130)

Packung enthält 10 Stück.

1 Fluss abschalten

In der Software die Hochdruckpumpe ausschalten.

2 Inline-Filter abmontieren

Beide Druckschrauben vom Inline-Filter abschrauben.

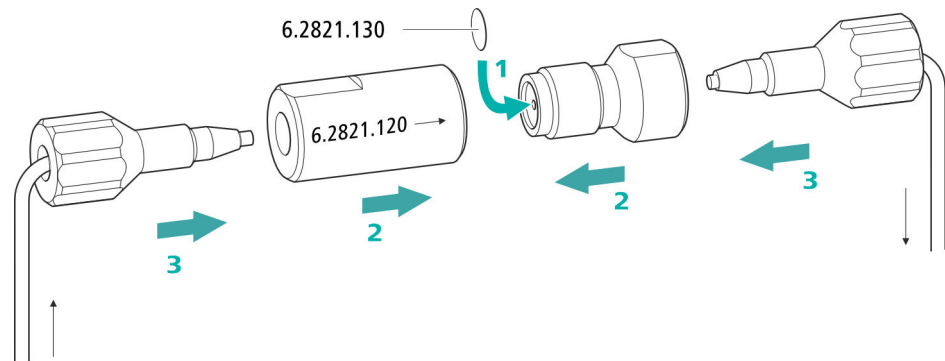
3 Filterschraube abschrauben

Mit zwei Rollgabelschlüsseln (6.2621.000) die Filterschraube (24-2) vom Filtergehäuse (24-1) lösen und von Hand abschrauben.

4 Filter entnehmen

Den alten Filter (24-3) mit einer Pinzette entfernen.

Neuen Filter einsetzen



1 Neuen Filter einsetzen

- Einen neuen Filter vorsichtig mit einer Pinzette plan in die Filterschraube (24-2) legen und mit der Rückseite der Pinzette festdrücken.

2 Filterschraube montieren

- Die Filterschraube (24-2) wieder in das Filtergehäuse (24-1) hineinschrauben und von Hand anziehen. Dann mit zwei Rollgabelschlüsseln (6.2621.000) leicht nachziehen.

3 Inline-Filter wieder montieren

- Die Druckschrauben wieder am Inline-Filter anschrauben. Darauf achten, dass die Flussrichtung, wie auf dem Inline-Filter eingezeichnet, stimmt.

4 Inline-Filter spülen

- Die Vorsäule (sofern vorhanden) und die Trennsäule demontieren und durch eine Kupplung (6.2744.040) ersetzen.
- Das Gerät mit Eluent spülen.
- Nach 10 Minuten die Säulen wieder einsetzen.

6.10 Pulsationsdämpfer warten



VORSICHT

Der Pulsationsdämpfer ist wartungsfrei und darf nicht geöffnet werden.

6.11 Injektionsventil

Die Wartung des Injektionsventils wird am Besten durch Fachpersonal der Firma Metrohm während des jährlichen Service ausgeführt.

6.12 Metrohm Suppressor Module (MSM)

6.12.1 Hinweise für den Betrieb des Metrohm Suppressor Module (MSM)



HINWEIS

Die Suppressoreinheiten dürfen nie in derselben Flussrichtung regeneriert werden, in welcher der Eluent gefördert wurde. Montieren Sie deshalb die Ein- und Auslasskapillaren immer wie in *Kapitel Metrohm Suppressor Module (MSM) anschliessen, Seite 38* dargestellt.

Der Metrohm Suppressor Module (MSM) besteht aus 3 Suppressoreinheiten, welche im Turnus (1.) für die Suppression eingesetzt, (2.) mit Regenerierlösung regeneriert und (3.) mit Reinstwasser oder mit suppressiertem Eluent gespült werden. Um jedes neue Chromatogramm unter vergleichbaren Bedingungen aufzunehmen, wird normalerweise mit einer frisch regenerierten und gespülten Suppressoreinheit gearbeitet.



VORSICHT

Der Metrohm Suppressor Module (MSM) darf nie weitergeschaltet werden, wenn er nicht mit Flüssigkeit durchflossen ist, da er ansonsten blockieren könnte. Wenn der Metrohm Suppressor Module (MSM) in einem trockenen Zustand ist, muss er mindestens 5 Minuten gespült werden, bevor weitergeschaltet werden darf.

**VORSICHT**

Wenn die Kapazität des Metrohm Suppressor Module (MSM) vermindert ist oder wenn der Gegendruck hoch ist, muss der Metrohm Suppressor Module (MSM) regeneriert (*siehe Kapitel 6.12.3.2, Seite 95*), gereinigt (*siehe Kapitel 6.12.3.4, Seite 98*) oder ausgetauscht werden (*siehe Kapitel 6.12.3.5, Seite 100*).

6.12.2 Suppressorgehäuse pflegen**VORSICHT****Das durchsichtige Suppressorgehäuse kann matt werden.**

Das Suppressorgehäuse besteht aus PMMA (Polymethylmetacrylat). Wenn es unsachgemäß gereinigt wird, kann es verkratzen und matt werden. Der Einblick auf den Rotor wird erschwert oder verunmöglicht.

- Zum Reinigen **keine scheuernden Mittel** verwenden.
- Zum Reinigen **keine Lösungsmittel** verwenden.

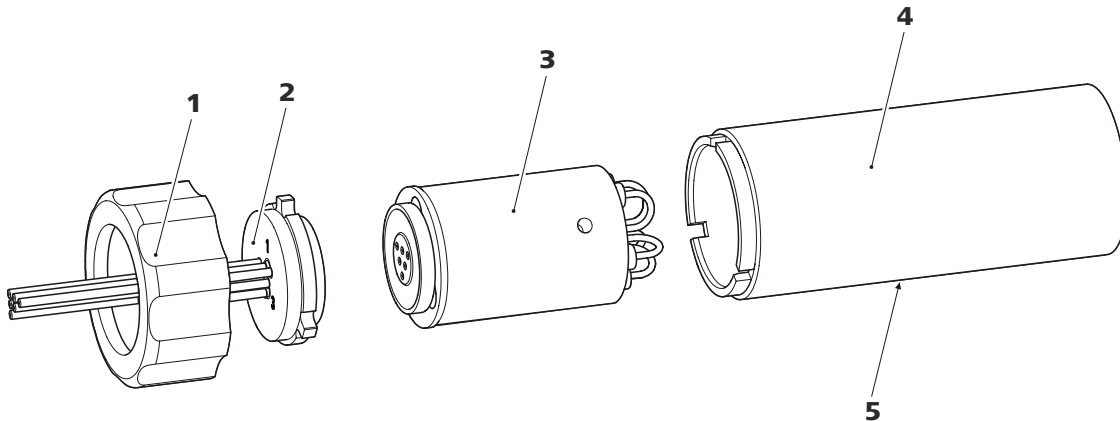
6.12.3 Metrohm Suppressor Module (MSM) warten**6.12.3.1 Bestandteile des Metrohm Suppressor Module (MSM)**

Abbildung 25 Bestandteile des Metrohm Suppressor Module (MSM)

1 Überwurfmutter

3 Rotor

5 Schlitz im Gehäuse

2 Anschlussstück

4 Gehäuse

6.12.3.2 Anionen-Suppressorrotor regenerieren

Wenn die Anionen-Suppressoreinheiten über längere Zeit mit gewissen Schwermetallen (z. B. Eisen) oder organischen Verunreinigungen belastet werden, so können diese mit der Standard-Regenerierlösung nicht mehr vollständig entfernt werden. Dadurch nimmt die Kapazität der Suppressoreinheiten kontinuierlich ab, was in leichteren Fällen eine verminderte Phosphatempfindlichkeit und in schwereren Fällen einen starken Basislinienanstieg zur Folge hat.

Wenn solche Kapazitätsprobleme auf einer oder mehreren Positionen auftreten, dann müssen alle Anionen-Suppressoreinheiten mit einer der folgenden Lösungen regeneriert werden:

Regenerierlösungen

- **Verunreinigung mit Schwermetallen oder erhöhter Gegen-
druck:**
1 mol/L H_2SO_4 + 0.1 mol/L Oxalsäure
- **Verunreinigung mit organischen kationischen Komplexbild-
nern:**
0.1 mol/L H_2SO_4 / 0.1 mol/L Oxalsäure / Aceton 5 %
- **Starke Verunreinigung mit organischen Substanzen:**
0.2 mol/L H_2SO_4 / Aceton \geq 20 %
- **Verunreinigung durch bestimmte Umweltproben**
1 mol/L H_3PO_4



HINWEIS

Wenn in einem IC-System einmal Phosphorsäure als Regenerierlösung eingesetzt wurde, muss es weiter mit Phosphorsäure regeneriert werden. Erneutes Regenerieren mit Schwefelsäure kann zu Störungen in der Basislinie führen.



VORSICHT

Die Pumpschläuche aus PVC dürfen nicht für Lösungen, die organische Lösungsmittel enthalten, verwendet werden.

Für die Regeneration empfehlen wir, die Hochdruckpumpe zu benutzen.

- Sobald alle drei Suppressoreinheiten gespült sind, die mit **rinsing solution** beschriftete Kapillare von der Kupplung lösen.

4 **Metrohm Suppressor Module (MSM) am IC-System anschliessen**

- Die mit **regenerant** und **rinsing solution** beschrifteten Kapillaren des MSM wieder am IC-System anschliessen.
- Den Eingang und den Ausgang der Hochdruckpumpe wieder ans IC-System anschliessen.

6.12.3.3 **Kationen-Suppressorrotor regenerieren**

Wenn die Kationen-Suppressoreinheiten über längere Zeit gewissen Kontaminationen ausgesetzt sind, so lassen sich diese Verunreinigungen mit der Standard-Regenerierlösung nicht mehr vollständig entfernen. Die Performance der Suppressoreinheiten nimmt kontinuierlich ab, was an einem Anstieg der Basislinie oder asymmetrischen Peaks erkennbar ist.

Wenn solche Probleme auf einer oder mehreren Positionen auftreten, dann behandeln Sie alle Kationen-Suppressoreinheiten wie folgt:

Kationen-Suppressor regenerieren

1 **Regenerierlösung stoppen**

Die Zufuhr der Regenerierlösung stoppen.

2 **Erste Kationen-Suppressoreinheit regenerieren**

Das System so lange mit Eluent spülen, bis die Suppressoreinheit vollständig erschöpft ist (erkennbar an einem signifikanten Anstieg der Leitfähigkeit). Unter Standardbedingungen kann das bis zu 240 Minuten dauern.

3 **Zweite Kationen-Suppressoreinheit regenerieren**

In der Software mit dem Befehl **Step** zur nächsten Suppressoreinheit umschalten. Schritt 2 wiederholen.

4 **Dritte Kationen-Suppressoreinheit regenerieren**

In der Software mit dem Befehl **Step** zur nächsten Suppressoreinheit umschalten. Schritt 2 wiederholen.

5 **Regenerierlösung wiederherstellen**

Sobald alle drei Suppressoreinheiten vollständig erschöpft sind, die Zufuhr der Regenerierlösung wiederherstellen.

6 System equilibrieren

Das System wie gewohnt equilibrieren (*siehe Kapitel "Konditionieren" im Handbuch zum Ionenchromatographen*).

6.12.3.4 Metrohm Suppressor Module (MSM) reinigen

Eine Reinigung des Metrohm Suppressor Module (MSM) kann in folgenden Fällen nötig sein:

- Erhöhter Gegendruck auf den Anschlussschläuchen des MSM.
- Nicht behebbare Verstopfung des MSM (Lösungen können nicht mehr durch den MSM gefördert werden).
- Nicht behebbare Blockierung des MSM (Der MSM kann nicht mehr weiterschaltet werden).

Metrohm Suppressor Module (MSM) reinigen

1 Metrohm Suppressor Module (MSM) vom IC-System trennen

- Das Gerät ausschalten.
- Alle Kapillaren des MSM vom IC-System trennen.

2 Metrohm Suppressor Module (MSM) demontieren

- Die Überwurfmutter (25-1) vom Gehäuse (25-4) abschrauben.
- Das Anschlussstück (25-2) zusammen mit dem Rotor (25-3) aus dem Gehäuse herausziehen.
Wenn der Rotor im Gehäuse stecken bleibt, dann können Sie ihn wie folgt herausstossen:
Einen spitzen Gegenstand in den Schlitz im Gehäuse stecken, und den Rotor damit herausstossen.
- Das Anschlussstück mit einer Drehbewegung vom Rotor lösen.

3 Kapillaren spülen

- Der Reihe nach jede der sechs am Anschlussstück (25-2) befestigten PTFE-Kapillaren an der Hochdruckpumpe anschliessen und Reinstwasser durchpumpen.
- Kontrollieren, ob am Anschlussstück Wasser austritt.

Wenn eine der Kapillaren verstopft bleibt, muss das Anschlussstück (*siehe "Teile des Metrohm Suppressor Module (MSM) ersetzen", Seite 100*) ersetzt werden (Bestellnummer 6.2835.010).

4 Rotor reinigen

- Die Dichtfläche des Rotors (25-3) mit Ethanol und einem fusselfreien Tuch reinigen.

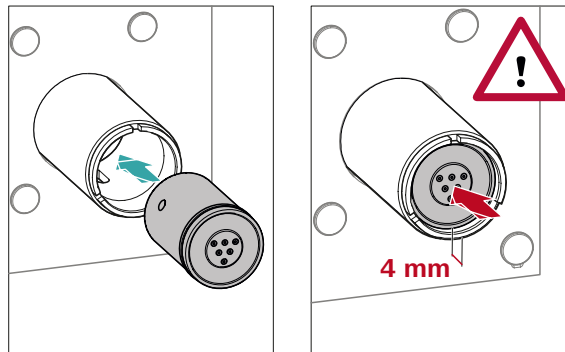
5 Rotor einsetzen



VORSICHT

Wenn der Rotor nicht richtig eingesetzt wird, kann er bei Inbetriebnahme zerstört werden.

Für eine Übersicht der Rotoren siehe Abbildung , Seite 35



- Den Rotor (25-3) so ins Gehäuse (25-4) einsetzen, dass die Schlauchverbindungen auf der Rückseite des Rotors in die entsprechenden Aussparungen im Innern des Gehäuses passen und eines der drei Löcher des Rotors von unten her im Schlitz des Gehäuses (25-5) sichtbar ist.



HINWEIS

Wenn der Rotor richtig eingesetzt ist, befindet sich seine Dichtfläche ca. 4 mm innerhalb des Suppressorantriebs.

Wenn das nicht so ist, dann muss der Rotor durch Drehen vorsichtig in die richtige Position gebracht werden. Wenn sich der Rotor nicht drehen oder herausnehmen lässt, kann er von unten mit einem spitzen Gegenstand (z. B. Schraubenzieher) in die richtige Position gebracht werden.

6 Anschlussstück reinigen

- Die Dichtfläche des Anschlussstücks (25-2) mit Ethanol und einem fusselfreien Tuch reinigen.

7 Anschlussstück einsetzen

Siehe auch Kapitel 4.13.1, Seite 35

4 Neuen Rotor einsetzen



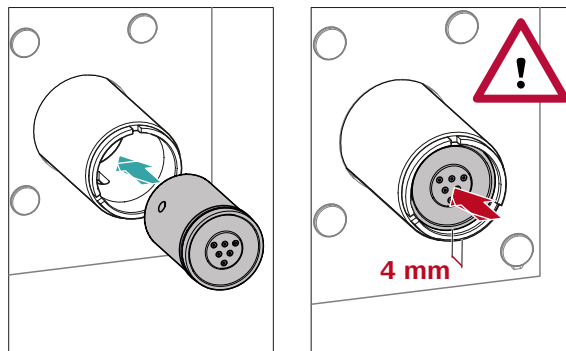
VORSICHT

Wenn der Rotor nicht richtig eingesetzt wird, kann er bei Inbetriebnahme zerstört werden.



HINWEIS

Um einen kleinen Rotor in den Suppressorantrieb einzusetzen, benötigen Sie den Adapter (6.2842.020) (siehe "Kleine Rotoren einsetzen", Seite 37).



- Den neuen Rotor (25-3) so ins Gehäuse (25-4) einsetzen, dass die Schlauchverbindungen auf der Rückseite des Rotors in die entsprechenden Aussparungen im Innern des Gehäuses passen und eines der drei Löcher des Rotors von unten her im Schlitz des Gehäuses (25-5) sichtbar ist.



HINWEIS

Wenn der Rotor richtig eingesetzt ist, befindet sich seine Dichtfläche ca. 4 mm innerhalb des Suppressorantriebs.

Wenn das nicht so ist, dann muss der Rotor durch Drehen vorsichtig in die richtige Position gebracht werden. Wenn sich der Rotor nicht drehen oder herausnehmen lässt, kann er von unten mit einem spitzen Gegenstand (z. B. Schraubenzieher) in die richtige Position gebracht werden.

5 Neues Anschlussstück reinigen

- Die Dichtfläche des neuen Anschlussstücks (25-2) mit Ethanol und einem fusselfreien Tuch reinigen.



6 Neues Anschlussstück einsetzen

Siehe auch Kapitel 4.13.1, Seite 35

- Das Anschlussstück (25-2) so ins Gehäuse einsetzen, dass sich Anschluss 1 oben befindet und die drei Nocken des Anschlussstücks in die entsprechenden Aussparungen auf dem Gehäuse passen.
- Die Überwurfmutter (25-1) wieder aufsetzen und von Hand festschrauben (kein Werkzeug verwenden).

7 Metrohm Suppressor Module (MSM) anschliessen und konditionieren

- Alle Kapillaren des MSM wieder am IC-System anschliessen.
- Vor dem ersten Weiterschalten des MSM die drei Suppressoreinheiten 5 Minuten lang mit Lösung spülen.

6.13 Metrohm CO₂ Suppressor (MCS) warten

6.13.1 CO₂ Absorber ersetzen

Kapazitätsverlust

Die Absorptionskapazität des CO₂ Absorbers ist begrenzt und nimmt mit der Zeit ab. Das zeigt sich durch eine ansteigende Basislinie (da mehr CO₂ zum Detektor gelangt). Sobald die Absorptionskapazität des CO₂ Absorbers erschöpft ist, muss dieser ersetzt werden. CO₂ Absorber sind unter der Bestellnummer 6.2837.100 erhältlich.

Wartungsintervall

Der CO₂ Absorber (6.2837.100) verliert mit der Zeit an Kapazität. Den CO₂ Absorber jährlich ersetzen.

Erschöpften CO₂ Absorber entfernen

- 1 Den erschöpften CO₂ Absorber aus dem Detektorraum entnehmen.
- 2 Die Kapillare **Air in** des Metrohm CO₂ Suppressors (MCS) entfernen.
- 3 Den erschöpften CO₂ Absorber fachgerecht entsorgen.

Neuen CO₂ Absorber installieren

- 1 Den neuen CO₂ Absorber vorbereiten (siehe "CO₂ Absorber vorbereiten", Seite 46).

- 2** Den neuen CO₂ Absorber installieren (*siehe "CO₂ Absorber installieren", Seite 47*).

6.14 Detektor warten

Befolgen Sie die Wartungsanweisungen im Handbuch zum Detektor.

6.15 Probenweg spülen

Bevor eine neue Probe gemessen wird, muss der Probenweg ausreichend lange mit ihr gespült werden, um zu verhindern, dass das Messresultat von der vorherigen Probe verfälscht wird (Probenverschleppung).

Die Zeit, die benötigt wird, um den Probenweg mit der neuen Probe zu spülen, nennt man Spülzeit. Die Spülzeit ist abhängig von der Transferzeit.

Die Transferzeit entspricht der Zeit, welche die Probe benötigt, um vom Probengefäß bis zum Ende der Probenschleife zu fließen. Die Transferzeit hängt von folgenden Faktoren ab:

- der Pumpleistung der Peristaltikpumpe oder des Dosinos, welche dem Probentransfer dienen.
- dem totalen Kapillarvolumen
- dem Volumen des Gases, das durch den Proben-Degasser aus der Probe entfernt wurde (sofern ein Proben-Degasser vorhanden und angeschlossen ist)

Die Transferzeit kann wie folgt ermittelt werden:

Die Transferzeit ermitteln

1 Den Probenweg entleeren

Einige Minuten lang Luft durch den Probenweg (Pumpschlauch, Schlauchverbindungen, Kapillare im Degasser, Probenschleife) pumpen, bis alle Flüssigkeit durch Luft verdrängt worden ist.

2 Probenschleife abschrauben

Das Ende der Probenschleife abschrauben.

3 Probe ansaugen und Zeit messen

Eine für die spätere Anwendung typische Probe ansaugen und mit einer Stoppuhr die Zeit messen, welche die Probe benötigt, um vom Probengefäß bis zum Ende der Probenschleife zu gelangen.

Die gestoppte Zeit entspricht der "Transferzeit".



4 Probenschleife festschrauben

Die Probenschleife wieder festschrauben.

Wenn die Probe automatisiert injiziert wird, dann muss die Spülzeit mindestens das 3-fache der **Transferzeit** betragen.

Spülzeit überprüfen

Ob die angewendete Spülzeit ausreicht, kann auch durch direkte Messung der Probenverschleppung ermittelt werden. Gehen Sie dazu wie folgt vor:

1 Zwei Proben vorbereiten

- **Probe A:** Eine für die Anwendung typische Probe.
- **Probe B:** Reinstwasser.

2 "Probe A" bestimmen

"Probe A" für die Dauer der Spülzeit durch den Probenweg laufen lassen, injizieren und messen.

3 "Probe B" bestimmen

"Probe B" für die Dauer der Spülzeit durch den Probenweg laufen lassen, injizieren und messen.

4 Probenverschleppung berechnen

Die Probenverschleppung entspricht dem Verhältnis der Peakflächen der Messung der Probe B zur Messung der Probe A. Je kleiner dieses Verhältnis, desto kleiner die Probenverschleppung. Durch Variieren der Spülzeit kann dieses Verhältnis verändert werden. So kann die für die Anwendung benötigte Spülzeit ermittelt werden.

6.16 Peristaltikpumpe

6.16.1 Hinweise zum Betrieb der Peristaltikpumpe

Die Durchflussrate der Peristaltikpumpe hängt von der Antriebsgeschwindigkeit (via Software eingestellt), vom Anpressdruck und vor allem auch vom Innendurchmesser des Pumpschlauches ab. Je nach Applikation kommen unterschiedliche Pumpschläuche zum Einsatz. Wählen Sie den Pumpschlauch, der am besten zu Ihrer Applikation passt (*siehe Tabelle 2, Seite 51*).



VORSICHT

Die Lebensdauer der Pumpschläuche hängt unter Anderem vom Anpressdruck ab.

Wenn die Peristaltikpumpe für längere Zeit ausgeschaltet wird, heben Sie die Schlauchkassetten auf der rechten Seite ganz an, indem Sie die Schnapphebel lösen. So bleibt der einmal eingestellte Anpressdruck erhalten.



VORSICHT

Die Pumpschläuche (6.1826.xxx) bestehen aus PVC oder PP und dürfen deshalb nicht zum Spülen mit Lösungen verwendet werden, die organische Lösungsmittel enthalten. Verwenden Sie in diesem Fall andere Pumpschläuche oder setzen Sie eine andere Pumpe zum Spülen ein.

6.16.2 Peristaltikpumpe warten

6.16.2.1 Pumpschläuche ersetzen

Die in der Peristaltikpumpe eingesetzten Pumpschläuche sind Verbrauchsmaterial, deren Lebensdauer beschränkt ist.

Die Pumpschläuche mit 3 Stoppfern werden so in die Schlauchkassette eingespannt, dass diese zwischen zwei Stoppfern zu liegen kommt. Daraus ergeben sich zwei mögliche Positionen für die Schlauchkassette. Wenn der Pumpschlauch deutliche Abnutzungserscheinungen zeigt, kann er ein zweites Mal, in der jeweils anderen Position eingespannt werden.

Wartungsintervall

Ersetzen Sie die Pumpschläuche alle 2 Monate.

Wenn die Peristaltikpumpe im Dauereinsatz steht, ersetzen Sie die Pumpschläuche alle 4 Wochen.

6.16.2.2 Filter ersetzen

Die Filter, die in der Pumpschlauch-Verbindung mit Sicherung und Filter (6.2744.180) eingesetzt sind, müssen regelmässig ausgetauscht werden.

Wartungsintervall

Wir empfehlen die Filter (6.2821.130) (26-2) alle 3 Monate zu ersetzen. Je nach Anwendung, müssen die Filter häufiger ersetzt werden.

Zubehör

Für diesen Arbeitsschritt brauchen Sie das folgende Zubehör:

- 1 Filter aus dem Ersatzfilterset (6.2821.130)
- 2 Rollgabelschlüssel (6.2621.000)
- Pinzette

Filter austauschen

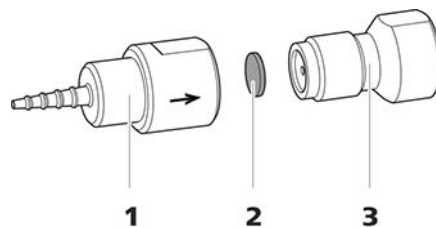


Abbildung 26 Pumpschlauch-Verbindung – Filter ersetzen

1 Schlaucholive

2 Filter (6.2821.130)
Packung enthält 10 Stück.

3 Filterschraube

1 Filterschraube abschrauben

- Die Filterschraube (26-3) mit den 2 Rollgabelschlüsseln aus der Schlaucholive (26-1) herausschrauben.

2 Filter ersetzen

- Den alten Filter (26-2) mit einer Pinzette entfernen.
- Den neuen Filter (26-2) mit einer Pinzette **plan** auf die Filterschraube (26-3) legen und mit der Rückseite der Pinzette festdrücken.

3 Filterschraube montieren

- Die Filterschraube (26-3) wieder in die Schlaucholive (26-1) hineinschrauben und zuerst von Hand anziehen. Mit den 2 Rollgabelschlüsseln festziehen.

6.17 Trennsäule

6.17.1 Trennleistung

Die erzielbare Analysenqualität hängt in hohem Masse von der Trennleistung der eingesetzten Trennsäule ab. Die Trennleistung der gewählten Trennsäule muss für die vorliegenden Analysenprobleme ausreichen. Wenn Schwierigkeiten auftreten, kontrollieren Sie in jedem Fall zuerst die Qualität der Trennsäule, indem Sie ein Standardchromatogramm aufnehmen.

Detaillierte Informationen zu den von Metrohm erhältlichen Trennsäulen finden Sie im mitgelieferten Merkblatt Ihrer Trennsäule, im **Metrohm IC-Säulenprogramm** (das über Ihre Metrohm-Vertretung erhältlich ist) oder im Internet unter <http://www.metrohm.com> im Produktbereich Ionenchromatographie. Informationen zu speziellen IC-Applikationen finden Sie in den entsprechenden "**Application Bulletins**" oder "**Application Notes**", welche im Internet unter <http://www.metrohm.com> im Bereich Applikationen zur Verfügung stehen oder über die zuständige Metrohm-Vertretung kostenlos angefordert werden können.

6.17.2 Trennsäule schützen

Damit die Trennsäule ihre Trennleistung möglichst lange behält, empfehlen wir die folgenden Schutzmassnahmen einzuhalten:

- Mikrofiltrieren Sie sowohl die Probe wie auch den Eluenten (Filter 0.45 µm) und saugen Sie den Eluenten zusätzlich über den Ansaugfilter (6.2821.090) an.
- Verwenden Sie immer eine Vorsäule. Welche Vorsäule für Ihre Trennsäule geeignet ist, entnehmen Sie bitte dem **Metrohm IC-Säulenprogramm** (das über Ihre Metrohm-Vertretung erhältlich ist), dem mitgelieferten Merkblatt Ihrer Trennsäule, den Produktinformationen zur Trennsäule auf <http://www.metrohm.com> (Produktbereich Ionenchromatographie) oder lassen Sie sich direkt von Ihrer Vertretung beraten.
- Verwenden Sie den Pulsationsdämpfer.

6.17.3 Trennsäule aufbewahren

Lagern Sie Trennsäulen, die Sie nicht brauchen, stets verschlossen und gefüllt gemäss Angaben des Säulenherstellers.

6.17.4 Trennsäule regenerieren

Wenn sich die Trenneigenschaften der Säule verschlechtert haben, dann kann die Trennsäule gemäss den Vorschriften des Säulenherstellers regeneriert werden. Informationen zum Regenerieren der von Metrohm erhältlichen Trennsäulen finden Sie auf dem Merkblatt, das mit jeder Säule mitgeliefert wird.



HINWEIS

Die Regeneration ist als letzte Massnahme gedacht. Sie darf nicht regelmässig durchgeführt werden.

7 Problembehandlung

Problem	Ursache	Abhilfe
Der Druck im System steigt markant an.	<i>Der Inline-Filter (6.2821.120) ist verstopft.</i>	Den Filter (6.2821.130) ersetzen .
	<i>Der MSM ist verstopft.</i>	<ul style="list-style-type: none"> Den MSM regenerieren (<i>siehe Kapitel 6.12.3.2, Seite 95</i>). <p>Hinweis: Pumpschlauch-Verbindung mit Filter 6.2821.180 muss verwendet werden.</p>
	<i>Vorsäule – verstopft.</i>	Vorsäule austauschen (<i>siehe Kapitel 4.23, Seite 61</i>).
	<i>Trennsäule – verstopft.</i>	<ul style="list-style-type: none"> Trennsäule regenerieren (<i>siehe Kapitel 6.17.4, Seite 107</i>). Trennsäule ersetzen (<i>siehe "Trennsäule anschliessen", Seite 65</i>). <p>Hinweis: Proben sollten immer mikrofiltriert werden .</p>
	<i>Injektionsventil – verstopft.</i>	Das Ventil reinigen lassen (durch Metrohm-Servicetechniker).
Die Basislinie driftet.	<i>Das thermische Gleichgewicht ist noch nicht erreicht.</i>	Das Gerät mit eingeschaltetem Säulenthmostat so lange konditionieren, bis die Basislinie stabil ist .
	<i>Leck im System.</i>	Alle Kapillarverbindungen überprüfen und wenn nötig abdichten (<i>siehe Kapitel 4.2, Seite 17</i>).
	<i>Das organische Lösungsmittel im Eluenten verdunstet.</i>	<ul style="list-style-type: none"> Den Eluentenflaschen-Aufsatz kontrollieren (<i>siehe Kapitel 4.7, Seite 25</i>). Den Eluent ständig rühren.
Die Basislinie ist stark verrauscht.	<i>Der Eluent ist nicht genügend entgast.</i>	Sicherstellen, dass die Anschlüsse des Eluent-Degassers fest angeschlossen sind (<i>siehe Kapitel 6.6, Seite 75</i>).
	<i>Der Eluentenweg ist undicht.</i>	Den Eluentenweg kontrollieren und das Leck beseitigen.

Problem	Ursache	Abhilfe
	<i>Probe – Die Probenschleife ist nicht (vollständig) gefüllt.</i>	Die Transferzeit der Probe anpassen (<i>siehe "Die Transferzeit ermitteln", Seite 103</i>).
	<i>Probe – Es befinden sich Gasbläschen in der Probe.</i>	Den Proben-Degasser verwenden .
	<i>MCS – Der CO₂-Suppressor ist nicht angeschlossen.</i>	Den CO ₂ -Suppressor anschliessen.
Die Peristaltikpumpe fördert nur ungenügend.	<i>Peristaltikpumpe – Anpressdruck zu schwach.</i>	Anpressdruck richtig einstellen (<i>siehe "Anpressdruck korrekt einstellen", Seite 54</i>).
	<i>Peristaltikpumpe – Filter verstopft.</i>	Filter austauschen (<i>siehe "Filter austauschen", Seite 106</i>).
	<i>Peristaltikpumpe – Pumpschlauch defekt.</i>	Pumpschlauch ersetzen (<i>siehe Kapitel 6.16.2.1, Seite 105</i>).
Daten der Trennsäule können nicht gelesen werden.	<i>Säulenchip verschmutzt.</i>	Kontaktflächen des Säulenchips mit Ethanol reinigen.
	<i>Säulenchip defekt.</i>	<ol style="list-style-type: none"> 1. Säulenkonfiguration in MagIC Net speichern. 2. Metrohm-Service benachrichtigen.
Die Hintergrundleitfähigkeit ist zu hoch.	<i>Der MSM ist nicht angeschlossen.</i>	Den MSM anschliessen (<i>siehe Kapitel 4.13, Seite 34</i>).
	<i>Es wird der falsche Eluent verwendet.</i>	Den Eluent wechseln (<i>siehe Kapitel 6.5.2, Seite 75</i>).
	<i>MSM – Regenerierlösung oder Spüllösung werden nicht oder nur ungenügend gefördert.</i>	Den Fluss von Regenerierlösung und Spüllösung überprüfen .
	<i>MCS – Der CO₂-Suppressor ist nicht angeschlossen.</i>	Den CO ₂ -Suppressor anschliessen.
Die Retentionszeiten sind schlecht reproduzierbar.	<i>Der Eluentenweg ist undicht.</i>	Alle Verbindungen des Eluentenweges kontrollieren und das Leck beseitigen.
	<i>Der Eluentenweg ist verstopft.</i>	Den Eluentenweg kontrollieren und die Verstopfung beseitigen.
	<i>Der Eluent enthält Gasbläschen.</i>	<ul style="list-style-type: none"> ▪ Die Anschlüsse des Eluent-Degassers überprüfen .

Problem	Ursache	Abhilfe
		<ul style="list-style-type: none"> Die Hochdruckpumpe entlüften (<i>siehe Kapitel 4.22, Seite 59</i>).
Einzelne Peaks sind grösser als erwartet.	<i>Probe – Verschleppung der Proben aus vorheriger Messung.</i>	Die Spülzeit überprüfen (<i>siehe "Spülzeit überprüfen", Seite 104</i>).
MSM – Regenerierlösung oder Spüllösung werden nur ungenügend gefördert.	<i>Im System gibt es ein Leck.</i>	Alle Verbindungen überprüfen.
	<i>MSM – Der Gegendruck ist zu hoch.</i>	Den MSM reinigen (<i>siehe Kapitel 6.12.3.4, Seite 98</i>) oder Teile ersetzen (<i>siehe Kapitel 6.12.3.5, Seite 100</i>).
Vakuum wird nicht aufgebaut.	<i>Eluent-Degasser – Der Vakuumanschluss an der Geräterückseite ist nicht (dicht) verschlossen.</i>	<ul style="list-style-type: none"> Den Anschluss Vacuum mit einem Gewindestopfen (6.1446.040) dicht verschliessen.
Chromatogramme haben schlechte Auflösung.	<i>Trennsäule – Verschlechterte Trennleistung.</i>	<ul style="list-style-type: none"> Trennsäule regenerieren (<i>siehe Kapitel 6.17.4, Seite 107</i>). Trennsäule ersetzen (<i>siehe "Trennsäule anschliessen", Seite 65</i>).
Die Basislinie steigt stark an.	<i>Regenerierlösung oder Spüllösung werden nur ungenügend gefördert.</i>	Siehe Problem "MSM – Regenerierlösung oder Spüllösung werden nur ungenügend gefördert."
	<i>MSM – Die Kapazität ist vermindert.</i>	Den MSM regenerieren (<i>siehe Kapitel 6.12.3.2, Seite 95</i>).
	<i>SPM – Die Kapazität ist vermindert.</i>	Das SPM regenerieren (<i>siehe Kapitel 6.12.3.2, Seite 95</i>).
Extreme Verbreiterung der Peaks im Chromatogramm. Splitting (Doppelpeaks).	<i>Kapillarverbindungen – Totvolumen im System.</i>	Kapillarverbindungen (<i>siehe Kapitel 4.2, Seite 17</i>) überprüfen (zwischen Injektionsventil und Detektor PEEK-Kapillaren mit Innendurchmesser 0.25 mm verwenden).
	<i>Vorsäule – Verschlechterte Leistung.</i>	Vorsäule ersetzen (<i>siehe Kapitel 4.23, Seite 61</i>).
	<i>Trennsäule – Totvolumen am Säulenkopf.</i>	<ul style="list-style-type: none"> Trennsäule in umgekehrter Flussrichtung installieren und in ein Becherglas spülen (sofern laut Merkblatt erlaubt). Trennsäule ersetzen (<i>siehe "Trennsäule anschliessen", Seite 65</i>).

Problem	Ursache	Abhilfe
Präzisionsprobleme - die Messwerte zeigen eine grosse Streuung.	<i>Injektionsventil – Proben- schleife.</i>	Die Installation der Probenschleife überprüfen (siehe "Optional: Probenschleife tauschen", Seite 33).
	<i>Probe – Es befinden sich Gasbläschen in der Probe.</i>	Den Proben-Degasser verwenden .
	<i>Probe – Das Spülvolumen ist zu klein.</i>	Die Spülzeit verlängern (siehe Kapitel 6.15, Seite 103).
	<i>Injektionsventil – defekt.</i>	Den Metrohm-Service anfordern.
	<i>MCS – Das Vakuum ist zu gering.</i>	<ul style="list-style-type: none"> ▪ Die Anschlüsse kontrollieren. Falls diese ok sind: ▪ Sich an den Metrohm-Service wenden.



8 Technische Daten

8.1 Referenzbedingungen

Die in diesem Kapitel aufgeführten technischen Daten beziehen sich auf folgende Referenzbedingungen:

<i>Umgebungstemperatur</i>	+25 °C (±3 °C)
<i>Gerätezustand</i>	> 40 Minuten in Betrieb

8.2 Umgebungsbedingungen

Betrieb

<i>Nomineller Funktionsbereich</i>	+5 ... +45 °C bei max. 80 % relativer Luftfeuchtigkeit, nicht kondensierend
------------------------------------	--

<i>Lagerung</i>	+5 ... +45 °C bei max. 80 % relativer Luftfeuchtigkeit, nicht kondensierend
-----------------	--

<i>Einsatzhöhe / Druckbereich</i>	max. 3'000 m Ü. M. / min. 700 mbar
-----------------------------------	------------------------------------

<i>Überspannungskategorie</i>	II
-------------------------------	----

<i>Verschmutzungsgrad</i>	2
---------------------------	---

8.3 Gehäuse

Dimensionen

<i>Breite</i>	365 mm
<i>Höhe</i>	642 mm
<i>Tiefe</i>	380 mm

Bedienelemente

<i>Indikatoren</i>	LED für Bereitschaftsanzeige
<i>Ein/Aus-Schalter</i>	Auf Geräterückseite

Gehäuse

<i>Material Bodenwanne,</i>	Polyurethan-Hartschaum (PUR) mit Flammschutz für Brandklasse UL 94 V-0, FCKW-frei, lackiert
-----------------------------	---

Gehäuse und
 Flaschenhalter
 IP-Schutzgrad IP 20

8.4 Gewicht

2.940.1420 36.11 kg (ohne Zubehör)

8.5 Lecksensor

Typ Elektronisch, keine Kalibrierung notwendig

8.6 Säulenthermostat

Typ Peltier-Technik-Thermostat für zwei intelligente Trennsäulen

Einstellbarer Temperaturbereich 0 ... +80 °C, in Schritten von 0.1 °C

Heizen bis maximal 50 °C über Umgebungstemperatur

Kühlen bis maximal 20 °C unter Umgebungstemperatur

Temperatur-Reproduzierbarkeit ± 0.2 °C

Stabilität < 0.05 °C

Aufheizzeit < 30 Minuten von 20 nach 50 °C

Abkühlzeit < 40 Minuten von 50 nach 20 °C

8.7 Eluent-Degasser

Material Fluorpolymer

Lösungsmittelbeständigkeit keine Einschränkung (PFC ausgenommen)

Aufbauzeit des Vakuums < 60 s



8.8 Hochdruckpumpe

<i>Typ</i>	<ul style="list-style-type: none"> ▪ Serielle Doppelkolbenpumpe ▪ Intelligente Pumpenkopferkennung ▪ Chemisch inert ▪ Metallfreie Pumpenköpfe ▪ Materialien in Kontakt mit dem Eluenten: PEEK, ZrO₂, PTFE/PE ▪ Selbstoptimierender Fluss und Druck
<i>Förderleistung</i>	
<i>Einstellbarer Flussbereich</i>	0.001 ... 20 mL/min
<i>Flussbereich</i>	0.01 ... 5 mL/min mit Standard PEEK-Pumpenkopf
<i>Flussinkrement</i>	1 µL/min
<i>Reproduzierbarkeit des Eluentenflusses</i>	< 0.1 % Abweichung
<i>Druckbereich</i>	
<i>Pumpe</i>	0 ... 50.0 MPa (0 ... 500 bar)
<i>Pumpenkopf</i>	0 ... 35.0 MPa (0 ... 350 bar) (gilt für den Standard PEEK Pumpenkopf)
<i>Restpulsation</i>	< 1 %
<i>Sicherheitsabschaltung</i>	
<i>Funktion</i>	Automatische Abschaltung beim Erreichen der Druckgrenzwerte
<i>Maximaler Druckgrenzwert</i>	<ul style="list-style-type: none"> ▪ Einstellbar von 0.1 ... 50 MPa (1 ... 500 bar) ▪ Die Pumpe wird beim ersten Kolbenhub über dem maximalen Grenzwert automatisch abgeschaltet
<i>Minimaler Druckgrenzwert</i>	<ul style="list-style-type: none"> ▪ Einstellbar von 0 ... 49 MPa (0 ... 490 bar) ▪ Bei 0 MPa ist der Abschaltmechanismus inaktiv ▪ Der Abschaltmechanismus wird 2 Minuten nach Systemstart aktiv ▪ Die Pumpe wird nach 3 Kolbenhüben unter dem minimalem Druckgrenzwert automatisch abgeschaltet
<i>Gradientenfähigkeit</i>	Isokratisch oder Gradient (bis quartär ausbaubar)
<i>Profil</i>	step, linear, konvex und konkav
<i>Auflösung</i>	< 1 nL/min

8.9 Injektionsventil

<i>Schaltdauer des Aktuators</i>	typ. 100 ms
<i>Max. Betriebsdruck</i>	35 MPa (350 bar)
<i>Material</i>	PEEK

8.10 Metrohm Suppressor Module (MSM)

<i>Lösungsmittelbeständigkeit</i>	keine Einschränkung
<i>Schaltdauer</i>	typ. 100 ms

8.11 Metrohm CO₂ Suppressor (MCS)

<i>Material</i>	Fluorpolymer
<i>Lösungsmittelbeständigkeit</i>	keine Einschränkung (PFC ausgenommen)
<i>Unterdruck</i>	
<i>Arbeitsbereich</i>	mikroprozessorkontrolliert / -stabilisiert
<i>Aufbauzeit nach Start</i>	< 30 s
<i>Kapillarvolumen</i>	400 µL
<i>Empfohlener Flussbereich</i>	0.1 ... 1.0 mL/min

8.16 Energieversorgung

Nennspannungsbereich	100 ... 240 V ($\pm 10\%$)
Nennfrequenzbereich	50 ... 60 Hz ($\pm 3\%$)
Leistungsaufnahme	<ul style="list-style-type: none"> ▪ 65 W bei typischer Analysenanwendung ▪ 25 W Standby (Leitfähigkeitsdetektor auf 40 °C)
Netzteil	<ul style="list-style-type: none"> ▪ bis 300 W maximal, elektronisch überwacht ▪ interne Sicherung 3.15 A

8.17 Schnittstellen

USB

Eingang	1 USB Upstream, Typ B (beschriftet mit PC für die Verbindung zum PC)
Ausgang	2 USB Downstream, Typ A (beschriftet mit USB 1 und USB 2)

MSB	2 MSB Mini-DIN 8-polig (weiblich) (beschriftet mit MSB 1 und MSB 2 für Dosino, Rührer, Remote-Leitungen, ...)
-----	---

Detektor	2 DSUB 15-polig Highdensity (weiblich) (beschriftet mit Detector 1 und Detector 2)
----------	---

Säulenerkennung	3 (davon 2 im Säulentermostat)
-----------------	--------------------------------

Lecksensor	1 Klinkenstecker (beschriftet mit Leak Sensor)
------------	--

Weitere Verbindungen	<ul style="list-style-type: none"> ▪ 1 DSUB 15-polig (weiblich) (beschriftet mit Extension Module)
----------------------	--

Niederschlag 76

O

Organische Verunreinigungen
Suppressor 95

P

PC-Anschluss 57

Peristaltikpumpe

Betrieb 105

Funktionsweise 55

Installation 51

Technische Daten 118

Wartung 105

Probe

Probenschleife 32

Transferzeit 103

Verschleppung 103

Proben-Degasser

Installation 49

Technische Daten 118

Probenschleife 32

Probenweg

Spülen 103

Pulsation 78

Pulsationsdämpfer

Installation 31

Pumpschläuche

Installieren 51

Lebensdauer 105

Übersicht 51

R

Referenzbedingungen 114

Regeneration 70

Regenerieren

Anionen-Suppressor 95

Kationen-Suppressor 97

Reinigen

Auslassventil 79

Einlassventil 81

Suppressor 98

S

Säule

siehe "Trennsäule" 63

Säulenerkennung 119

Säulenthermostat

Installation 24

Technische Daten 115

Schläuche

Installation 17

Schleife

siehe auch "Probenschleife" 32

Schnittstelle

MSB 119

USB 119

Schnittstellen 119

Lecksensor 119

Weitere Verbindungen 119

Schutz

Inline-Filter 31

Schwermetalle

Verunreinigung Suppressor . 95

Service 8, 70

Sicherheitsabschaltung 116

Sicherheitshinweise 7

Spannung 119

Spülen

Probenweg 103

Pumpschläuche 105

Trennsäule 63, 66

Vorsäule 61, 63

Spülzeit 104

Stilllegung 71

Suppressor

Betrieb 93

Installation 34

Reinigen 98

Rotor installieren 34

Technische Daten 117

Teile ersetzen 100

Umschaltung 93

Wartung 93

Suppressorantrieb

siehe "Suppressor" 34

Suppressorrotor

siehe Suppressor 95, 97

T

Technische Daten

6-Port-Ventil 118

Detektor 119

Eluent-Degasser 115

Hochdruckpumpe 116

Injektionsventil 117

Lecksensor 115

MCS 117

Peristaltikpumpe 118

Proben-Degasser 118

Referenzbedingungen 114

Säulenthermostat 115

Schnittstellen 119

Suppressor 117

Temperatur 114

Thermostat

siehe auch "Säulenthermostat"

..... 24

Transferzeit 103

Transport

Haltegriff 20

Transportsicherungsschrauben .. 21

Trennsäule

Aufbewahrung 107

Installation 63

Regeneration 107

Schutz 2, 31, 107

Spülen 63, 66

Trennleistung 107

Tür 72

U

Überspannungskategorie 114

Umgebungsbedingungen 114

Undichte Kolbendichtungen 78

USB 119

V

Vakuumpumpe

Schutz 22

Ventil

siehe auch "6-Port-Ventil" ... 56

siehe auch "Injektionsventil"

..... 32

Verbindungen

Installation 17

Verschleppung 103

Verschmutzung

Hochdruckpumpe 76

Ventile der Hochdruckpumpe

..... 78

Verunreinigung Suppressor

Organisch 95

Schwermetalle 95

Vorsäule

Installation 61

Spülen 61, 63

W

Wartung

Hochdruckpumpe 77

Injektionsventil 93

Peristaltikpumpe 105

Suppressor 93