

# 940 Professional IC Vario



940 Professional IC Vario ONE/ChS/LPG

Handbuch

8.940.8008DE / v4 / 2023-12-31





Metrohm AG  
CH-9100 Herisau  
Schweiz  
Telefon +41 71 353 85 85  
Fax +41 71 353 89 01  
info@metrohm.com  
www.metrohm.com

# **940 Professional IC Vario**

## **940 Professional IC Vario ONE/ChS/LPG**

2.940.1250

## **Handbuch**

Technical Communication  
Metrohm AG  
CH-9100 Herisau  
techcom@metrohm.com

Diese Dokumentation ist urheberrechtlich geschützt. Alle Rechte vorbehalten.

Diese Dokumentation wurde mit grösster Sorgfalt erstellt. Dennoch sind Fehler nicht vollständig auszuschliessen. Bitte richten Sie diesbezügliche Hinweise an die obenstehende Adresse.

# Inhaltsverzeichnis

<b>1</b>	<b>Einleitung</b>	<b>1</b>
1.1	Gerätebeschreibung .....	1
1.2	Bestimmungsgemäße Verwendung .....	3
1.3	Sicherheitshinweise .....	4
1.3.1	Allgemeines zur Sicherheit .....	4
1.3.2	Elektrische Sicherheit .....	4
1.3.3	Schlauch- und Kapillarverbindungen .....	5
1.3.4	Brennbare Lösungsmittel und Chemikalien .....	5
1.3.5	Recycling und Entsorgung .....	6
1.4	Darstellungskonventionen .....	6
<b>2</b>	<b>Geräteübersicht</b>	<b>8</b>
2.1	Vorderseite .....	8
2.2	Rückseite .....	10
2.3	Durchführungen für Kapillaren und Kabel .....	12
<b>3</b>	<b>Installation</b>	<b>15</b>
3.1	Gerät aufstellen .....	15
3.1.1	Verpackung .....	15
3.1.2	Kontrolle .....	15
3.1.3	Aufstellungsort .....	15
3.2	Kapillarverbindungen im IC-System .....	15
3.3	Henkel demontieren .....	18
3.4	Transportsicherungsschrauben entfernen .....	19
3.5	Ablaufschläuche und Lecksensor anschliessen .....	20
3.5.1	Ablaufschläuche montieren .....	20
3.5.2	Lecksensor anschliessen .....	22
3.6	Säulentermostat .....	22
3.7	Eluentenflasche anschliessen .....	23
3.8	Eluent-Degasser anschliessen .....	27
3.9	Hochdruckpumpe installieren .....	28
3.10	Inline-Filter installieren .....	29
3.11	Pulsationsdämpfer installieren .....	29
3.12	Injektionsventil .....	30
3.13	Metrohm Suppressor Module (MSM) .....	32
3.13.1	Rotoren einsetzen .....	33



3.13.2	Metrohm Suppressor Module (MSM) anschliessen .....	36
<b>3.14</b>	<b>Leitfähigkeitsdetektor installieren .....</b>	<b>42</b>
<b>3.15</b>	<b>Amperometrischen Detektor installieren .....</b>	<b>43</b>
<b>3.16</b>	<b>Proben-Degasser anschliessen (optional) .....</b>	<b>43</b>
<b>3.17</b>	<b>Niederdruckgradient .....</b>	<b>45</b>
<b>3.18</b>	<b>Niederdruckgradienten installieren .....</b>	<b>47</b>
<b>3.19</b>	<b>Gerät an den Computer anschliessen .....</b>	<b>48</b>
<b>3.20</b>	<b>Gerät ans Stromnetz anschliessen .....</b>	<b>49</b>
<b>3.21</b>	<b>Erste Inbetriebnahme .....</b>	<b>50</b>
<b>3.22</b>	<b>Vorsäule anschliessen und spülen .....</b>	<b>53</b>
<b>3.23</b>	<b>Trennsäule anschliessen .....</b>	<b>55</b>
<b>3.24</b>	<b>Konditionierung .....</b>	<b>58</b>
<b>4</b>	<b>Bedienung .....</b>	<b>60</b>
<b>5</b>	<b>Betrieb und Wartung .....</b>	<b>61</b>
<b>5.1</b>	<b>IC-System .....</b>	<b>61</b>
5.1.1	Betrieb .....	61
5.1.2	Pflege .....	61
5.1.3	Wartung durch Metrohm-Service .....	61
5.1.4	Stilllegung und Wiederinbetriebnahme .....	62
<b>5.2</b>	<b>Kapillarverbindungen .....</b>	<b>63</b>
<b>5.3</b>	<b>Tür pflegen .....</b>	<b>63</b>
<b>5.4</b>	<b>Säulenthermostat – Kapillaren austauschen .....</b>	<b>63</b>
<b>5.5</b>	<b>Umgang mit dem Eluenten .....</b>	<b>65</b>
5.5.1	Eluent herstellen .....	65
5.5.2	Eluentenwechsel .....	66
<b>5.6</b>	<b>Eluent-Degasser warten .....</b>	<b>66</b>
<b>5.7</b>	<b>Hinweise für den Betrieb der Hochdruckpumpe .....</b>	<b>67</b>
<b>5.8</b>	<b>Hochdruckpumpe warten .....</b>	<b>68</b>
<b>5.9</b>	<b>Inline-Filter warten .....</b>	<b>81</b>
<b>5.10</b>	<b>Pulsationsdämpfer warten .....</b>	<b>84</b>
<b>5.11</b>	<b>Injektionsventil .....</b>	<b>84</b>
<b>5.12</b>	<b>Metrohm Suppressor Module (MSM) .....</b>	<b>84</b>
5.12.1	Hinweise für den Betrieb des Metrohm Suppressor Module (MSM) .....	84
5.12.2	Suppressorgehäuse pflegen .....	85
5.12.3	Metrohm Suppressor Module (MSM) warten .....	85
<b>5.13</b>	<b>Detektor warten .....</b>	<b>93</b>

5.14	Probenweg spülen .....	93
5.15	Trennsäule .....	95
5.15.1	Trennleistung .....	95
5.15.2	Trennsäule schützen .....	95
5.15.3	Trennsäule aufbewahren .....	96
5.15.4	Trennsäule regenerieren .....	96
<b>6</b>	<b>Problembehandlung</b> .....	<b>97</b>
6.1	.....	97
<b>7</b>	<b>Technische Daten</b> .....	<b>101</b>
7.1	Referenzbedingungen .....	101
7.2	Umgebungsbedingungen .....	101
7.3	Gehäuse .....	101
7.4	Gewicht .....	102
7.5	Lecksensor .....	102
7.6	Säulenthermostat .....	102
7.7	Eluent-Degasser .....	102
7.8	Hochdruckpumpe .....	103
7.9	Injektionsventil .....	104
7.10	Metrohm Suppressor Module (MSM) .....	104
7.11	Detektor .....	104
7.12	Proben-Degasser .....	104
7.13	Niederdruckgradient .....	104
7.14	Energieversorgung .....	105
7.15	Schnittstellen .....	105
<b>8</b>	<b>Zubehör</b> .....	<b>106</b>
	<b>Index</b> .....	<b>107</b>



# 1 Einleitung

## 1.1 Gerätebeschreibung

Der 940 Professional IC Vario ist ein professioneller Ionenchromatograph. Er zeichnet sich aus durch:

- Seine Intelligenz: Alle Funktionen werden überwacht, optimiert und FDA-kompatibel dokumentiert. Intelligente Komponenten, z. B. die iColumns, speichern wichtige Daten auf einem Chip.
- Seine kompakte Bauweise: Er beansprucht nur eine kleine Standfläche.
- Seine Modularität: Er kann flexibel für verschiedene Applikationen konfiguriert werden. In seinen drei Einschubfächern kann er bis zu drei Module für unterschiedliche Funktionen aufnehmen. Bei Bedarf können einzelne Module ausgetauscht oder ergänzt werden.
- Seine Transparenz: Alle Komponenten sind einfach zugänglich und übersichtlich platziert und durch die grosse Scheibe auch während des Betriebs überwachbar.
- Seine Sicherheit: Der Nassteil und die Elektronik sind konstruktiv getrennt. So wird das Eindringen von Flüssigkeiten in die Elektronik weitgehend verhindert. Im Nassteil ist ein Lecksensor integriert.
- Seine Umweltverträglichkeit.
- Seine geringe Lärmemission.
- Die intelligente Software MagIC Net™

Der 940 Professional IC Vario wird ausschliesslich über die Software MagIC Net bedient. Das Gerät wird via USB-Kabel an einen Computer angeschlossen, auf welchem MagIC Net installiert ist. Die intelligente Software erkennt das Gerät automatisch und überprüft dessen Funktionsfähigkeit. Die Software steuert und überwacht das Gerät, sie wertet die gemessenen Daten aus und verwaltet diese in einer Datenbank.

Der 940 Professional IC Vario ONE/ChS/LPG setzt sich aus folgenden Modulen zusammen:

### **Gehäuse**

Das stabile Gehäuse beherbergt die elektronischen Bauteile des Gerätes mit ihren Schnittstellen sowie drei Anschlüsse für Trennsäulen (zwei davon im eingebauten Säulentermostat). Weiter bietet das Gehäuse Platz für zwei Detektoren (Leitfähigkeitsdetektoren oder amperometrische Detektoren) und maximal drei Plug-ins mit unterschiedlichen Funktionen. Durch mehrere Öffnungen können Kapillaren und Kabel ins Gerät hineingeführt und aus dem Gerät herausgeführt werden.



den. Die Rotoren gehören nicht zum Lieferumfang des Gerätes. Der für die Anwendung passende Rotor und ggf. der Adapter muss separat bestellt werden.

### **Detektor**

Metrohm bietet eine Reihe unterschiedlicher Detektoren für verschiedene Analyseaufgaben an. Der passende Detektortyp muss als separates Gerät bestellt werden.

### **Proben-Degasser**

Der Proben-Degasser entfernt Gasbläschen und gelöste Gase aus der Probe.

### **Niederdruckgradient**

Mit dem Niederdruckgradienten lassen sich bis zu drei unterschiedliche Eluenten mischen. Die Mischung erfolgt im Niederdruckbereich, d. h., bevor der Eluent der Hochdruckpumpe zugeführt wird.

### **Trennsäule**

Die intelligente Trennsäule trennt die unterschiedlichen Komponenten entsprechend ihrer Wechselwirkungen mit der Säule auf. Die Metrohm-Trennsäulen sind mit einem Chip ausgestattet, auf dem ihre technischen Spezifikationen und ihre Geschichte (Inbetriebnahme, Betriebsstunden, Injektionen usw.) abgespeichert sind.

## **1.2 Bestimmungsgemässe Verwendung**

Der 940 Professional IC Vario ONE/ChS/LPG wird für die ionenchromatographische Bestimmung von Anionen oder polaren Substanzen mit chemischer Suppression eingesetzt, wenn das aufwendige Trennproblem den Einsatz von Gradienten erfordert.

Das Niederdruck-Mischventil und zwei zusätzliche Eluent-Degasser im unteren Plug-in werden für das kontrollierte Mischen von bis zu drei Eluenten verwendet.

Bei Bedarf kann er auch für die Bestimmung von Kationen, polaren Substanzen oder Anionen ohne chemische Suppression eingesetzt werden.

Das vorliegende Gerät ist geeignet, Chemikalien und brennbare Proben zu verarbeiten. Die Verwendung des 940 Professional IC Vario erfordert deshalb vom Benutzer grundlegende Kenntnisse und Erfahrung im Umgang mit giftigen und ätzenden Substanzen. Ausserdem sind Kenntnisse in der Anwendung von Brandschutzmassnahmen notwendig, die in Laboratorien vorgeschrieben sind.

## 1.3 Sicherheitshinweise

### 1.3.1 Allgemeines zur Sicherheit



#### WARNUNG

---

Betreiben Sie dieses Gerät ausschliesslich gemäss den Angaben in dieser Dokumentation.

Dieses Gerät hat das Werk in sicherheitstechnisch einwandfreiem Zustand verlassen. Zur Erhaltung dieses Zustandes und zum gefahrlosen Betrieb des Gerätes müssen die nachfolgenden Hinweise sorgfältig beachtet werden.

### 1.3.2 Elektrische Sicherheit

Die elektrische Sicherheit beim Umgang mit dem Gerät ist im Rahmen der internationalen Norm IEC 61010 gewährleistet.



#### WARNUNG

---

Nur von Metrohm qualifiziertes Personal ist befugt, Servicearbeiten an elektronischen Bauteilen auszuführen.



#### WARNUNG

---

Öffnen Sie niemals das Gehäuse des Gerätes. Das Gerät könnte dabei Schaden nehmen. Zudem besteht eine erhebliche Verletzungsgefahr, falls dabei unter Strom stehende Bauteile berührt werden.

Im Inneren des Gehäuses befinden sich keine Teile, die durch den Benutzer gewartet oder ausgetauscht werden können.

#### Netzspannung



#### WARNUNG

---

Eine falsche Netzspannung kann das Gerät beschädigen.

Betreiben Sie dieses Gerät nur mit einer dafür spezifizierten Netzspannung (siehe Geräterückseite).

## Schutz gegen elektrostatische Aufladungen



### WARNUNG

Elektronische Bauteile sind empfindlich gegenüber elektrostatischer Aufladung und können durch Entladungen zerstört werden.

Ziehen Sie unbedingt das Netzkabel aus der Netzanschluss-Buchse, bevor Sie elektrische Steckverbindungen an der Geräterückseite herstellen oder trennen.

Das Gerät darf nur mit geschlossener Türe betrieben werden.

### 1.3.3 Schlauch- und Kapillarverbindungen



### VORSICHT

Undichte Schlauch- und Kapillarverbindungen sind ein Sicherheitsrisiko. Ziehen Sie alle Verbindungen von Hand gut fest. Vermeiden Sie zu grosse Kraftanwendung bei Schlauchverbindungen. Beschädigte Schlauchenden führen zu Undichtigkeiten. Beim Lösen von Verbindungen können geeignete Werkzeuge verwendet werden.

Überprüfen Sie regelmässig die Dichtigkeit der Verbindungen. Wird das Gerät vorwiegend in unbeaufsichtigtem Betrieb eingesetzt, sind wöchentliche Kontrollen unerlässlich.

### 1.3.4 Brennbare Lösungsmittel und Chemikalien

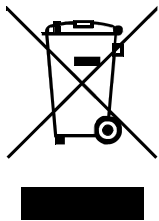


### WARNUNG

Bei Arbeiten mit brennbaren Lösungsmitteln und Chemikalien sind die einschlägigen Sicherheitsmassnahmen zu beachten.

- Stellen Sie das Gerät an einem gut belüfteten Standort (z. B. Abzug) auf.
- Halten Sie jegliche Zündquellen vom Arbeitsplatz fern.
- Beseitigen Sie verschüttete Flüssigkeiten und Feststoffe unverzüglich.
- Befolgen Sie die Sicherheitshinweise des Chemikalienherstellers.

### 1.3.5 Recycling und Entsorgung



Chemikalien und Produkt ordnungsgemäss entsorgen, um negative Folgen für Umwelt und Gesundheit zu verringern. Lokale Behörden, Entsorgungsdienste oder Händler liefern genauere Informationen zur Entsorgung. Für die fachgerechte Entsorgung von Elektroaltgeräten innerhalb der Europäischen Union WEEE-EU-Richtlinie (WEEE = Waste Electrical and Electronic Equipment) beachten.

## 1.4 Darstellungskonventionen

In der vorliegenden Dokumentation können folgende Symbole und Formattierungen vorkommen:

(5-12)	<b>Querverweis auf Abbildungslegende</b>
	Die erste Zahl entspricht der Abbildungsnummer, die zweite dem Geräteelement in der Abbildung.
<b>1</b>	<b>Anweisungsschritt</b>
	Führen Sie diese Schritte nacheinander aus.
<b>Methode</b>	<b>Dialogtext, Parameter</b> in der Software
<b>Datei ► Neu</b>	Menü bzw. Menüpunkt
<b>[Weiter]</b>	<b>Schaltfläche</b> oder <b>Taste</b>
	<b>WARNUNG</b>
	Dieses Zeichen weist auf eine allgemeine Lebens- oder Verletzungsgefahr hin.
	<b>WARNUNG</b>
	Dieses Zeichen warnt vor elektrischer Gefährdung.
	<b>WARNUNG</b>
	Dieses Zeichen warnt vor Hitze oder heissen Geräteteilen.
	<b>WARNUNG</b>
	Dieses Zeichen warnt vor biologischer Gefährdung.
	<b>VORSICHT</b>
	Dieses Zeichen weist auf eine mögliche Beschädigung von Geräten oder Geräteteilen hin.



**HINWEIS**

Dieses Zeichen markiert zusätzliche Informationen und Ratschläge.

---



## 2 Geräteübersicht

### 2.1 Vorderseite

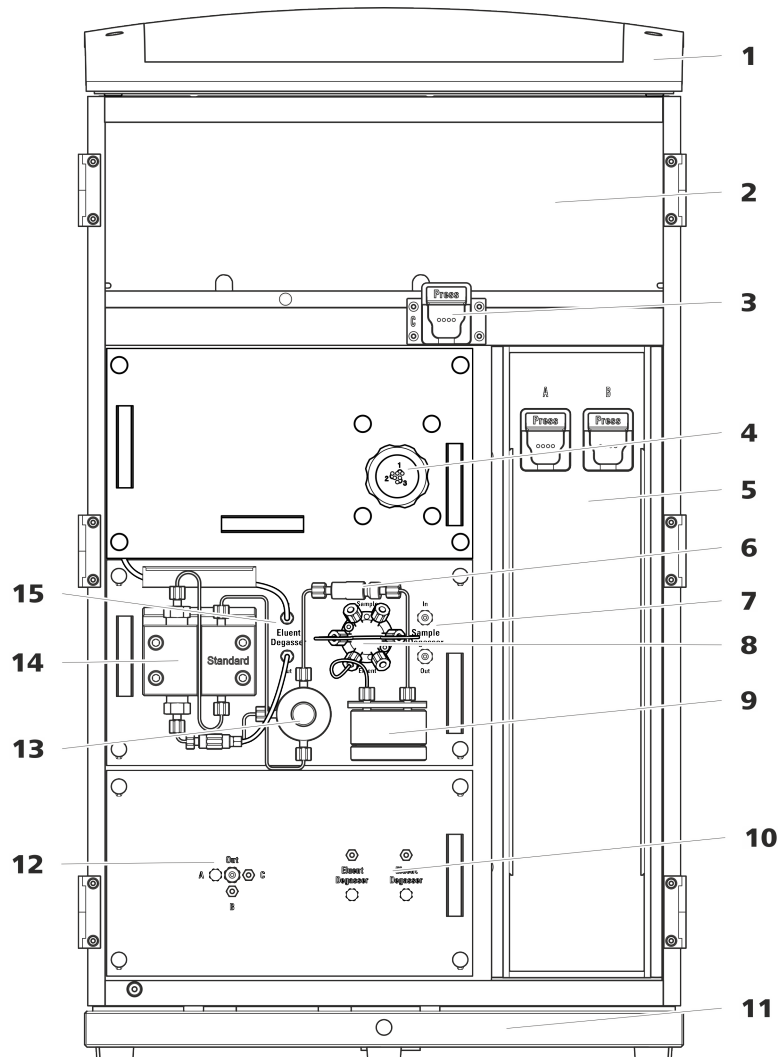


Abbildung 1 Vorderseite

#### 1 Flaschenhalter

Bietet Platz für die Eluentenflasche(n) und weiteres Zubehör.

#### 3 Säulenhalter

Für eine dritte Trennsäule ausserhalb des Säulenthmostaten.

#### 5 Säulenthmostat

Mit zwei Säulenhaltern für zwei Trennsäulen.

#### 2 Detektorraum

Bietet Platz für zwei Einlegedetektoren und weiteres Zubehör.

#### 4 Metrohm Suppressor Module (MSM)

#### 6 Inline-Filter

<b>7</b>	<b>Proben-Degasser</b>	<b>8</b>	<b>Injektionsventil</b>
<b>9</b>	<b>Pulsationsdämpfer</b>	<b>10</b>	<b>Eluent-Degasser</b> Zwei Eluent-Degasser für zwei weitere Eluenten.
<b>11</b>	<b>Bodenwanne</b> Mit Lecksensor.	<b>12</b>	<b>Niederdruck-Mischventil</b>
<b>13</b>	<b>Purge-Ventil</b> Zum Entlüften der Hochdruckpumpe.	<b>14</b>	<b>Hochdruckpumpe</b>
<b>15</b>	<b>Eluent-Degasser</b>		



## 2.2 Rückseite

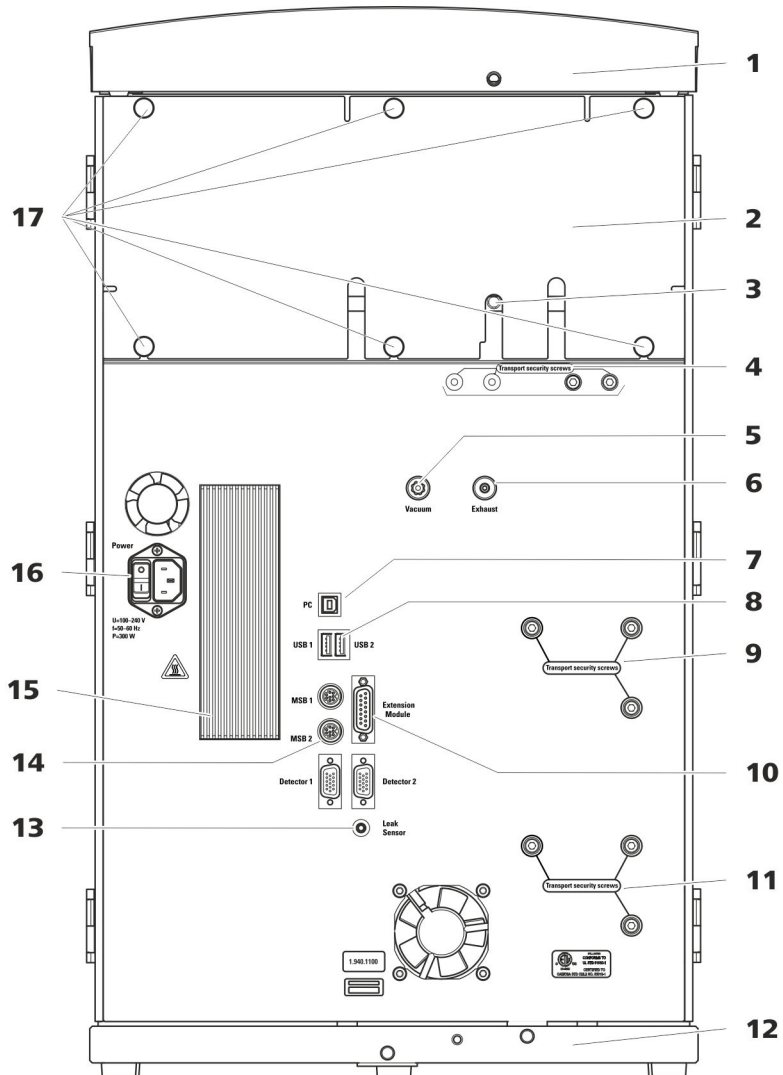


Abbildung 2 Rückseite

**1 Flaschenhalter**

Bietet Platz für die Eluentenflasche(n) und weiteres Zubehör.

**3 Ablaufschlauch-Anschluss**

Zum Anschliessen eines Ablaufschlauches, der ausgetretene Flüssigkeit aus dem Detektorraum ableitet.

**2 Rückwand**

Abnehmbar. Erlaubt den Zugriff auf den Detektorraum.

**4 Transportsicherungsschrauben**

Zur Sicherung der Vakuumpumpe(n) beim Transport des Gerätes. Im Gerät können bis zu zwei Vakuumpumpen eingebaut sein. Wenn nur eine Vakuumpumpe eingebaut ist, dann sind nur zwei Transportsicherungsschrauben eingesetzt.

**5 Vakuum-Anschluss**

Zum Anschliessen eines Extension Module, das einen Degasser besitzt, aber keine eigene Vakuumpumpe. Wenn der Anschluss nicht verwendet wird, muss er mit einem Stopfen fest verschlossen sein.

**7 PC-Anschlussbuchse**

Zum Anschliessen des Gerätes am Computer mit dem USB-Kabel (6.2151.020).

**9 Transportsicherungsschrauben**

Zur Sicherung der Hochdruckpumpe (im mittleren Plug-in) beim Transport des Gerätes.

**11 Transportsicherungsschrauben**

Zur Sicherung der Hochdruckpumpe (im unteren Plug-in) beim Transport des Gerätes. Diese Schrauben sind nur montiert, wenn im unteren Steckplatz ein Plug-in mit Hochdruckpumpe eingesetzt ist.

**13 Lecksensor-Anschlussbuchse**

Mit *Leak Sensor* beschriftet. Zum Anschliessen des Lecksensor-Anschlusskabels, das in der Bodenwanne aufgerollt ist.

**15 Kühlelement**

Zum Kühlen des Netzteiles. Kann heiss werden!

**17 Rändelschrauben**

Zum Befestigen der abnehmbaren Rückwand.

**6 Abluftöffnung**

Mit *Exhaust* beschriftet. Zum Abführen der Luft aus der Vakuumkammer.

**8 USB-Anschlussbuchsen**

Mit *USB 1* und *USB 2* beschriftet. Zum Anschliessen von USB-Geräten.

**10 Extension-Module-Anschlussbuchse**

Mit *Extension Module* beschriftet. Zum Anschliessen des Kabels (6.2156.060), das für die Verbindung des Gerätes mit dem Extension Module verwendet wird.

**12 Bodenwanne**

Mit Lecksensor und Lecksensorkabel.

**14 MSB-Anschlussbuchsen**

Mit *MSB 1* und *MSB 2* beschriftet. Zum Anschliessen von MSB-Geräten.

**16 Netzanschluss-Buchse**

Netzanschluss-Buchse zum Anschliessen des Netzkabels und Netzschalter zum Einschalten und Ausschalten des Gerätes.

## 2.3 Durchführungen für Kapillaren und Kabel

Für das Hereinführen von Kapillaren in das Gerät sowie für das Herausführen von Kapillaren und Kabeln aus dem Gerät sind mehrere Öffnungen vorhanden:

- Öffnungen an der Tür (siehe Abbildung 3, Seite 12)
- Öffnungen an der Rückwand
- Kanäle zwischen dem Gerät und der Bodenwanne sowie zwischen dem Gerät und dem Flaschenhalter (siehe Abbildung 5, Seite 14)

### Öffnungen an der Tür

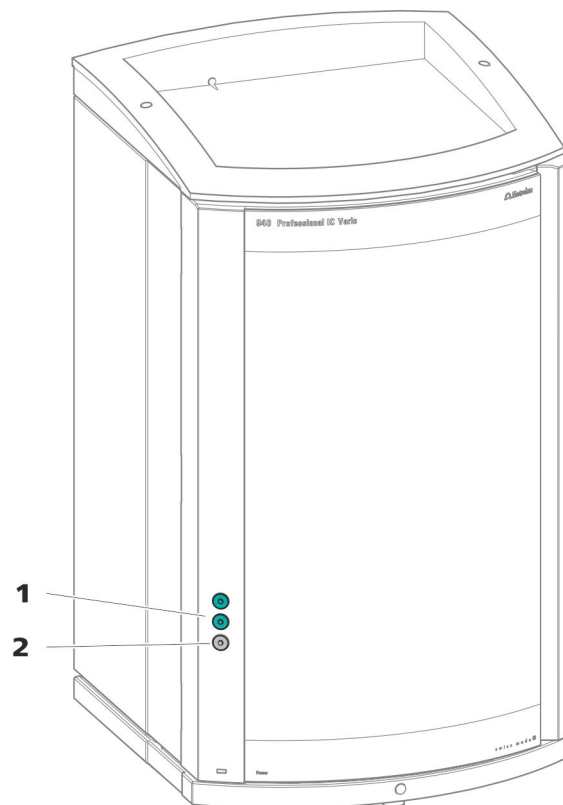


Abbildung 3 Durchführungen an der Tür

#### 1 Luer-Anschluss

Zum Anschliessen einer Kapillare von innen und zum Einstecken einer Spritze (6.2816.020) von aussen. Für die manuelle Probeninjektion.

#### 2 Öffnung für Kapillaren

Für bis zu 3 Kapillaren.

An der Tür des Gerätes befindet sich eine Öffnung für bis zu 3 Kapillaren. Die zwei Luer-Anschlüsse darüber sind keine eigentlichen Öffnungen: Die Kapillaren werden von innen mit PEEK-Druckschrauben am Luer-Anschluss

befestigt. Von aussen kann man mit einer Spritze die Flüssigkeit einspritzen oder ansaugen.

### Öffnungen an der Rückwand

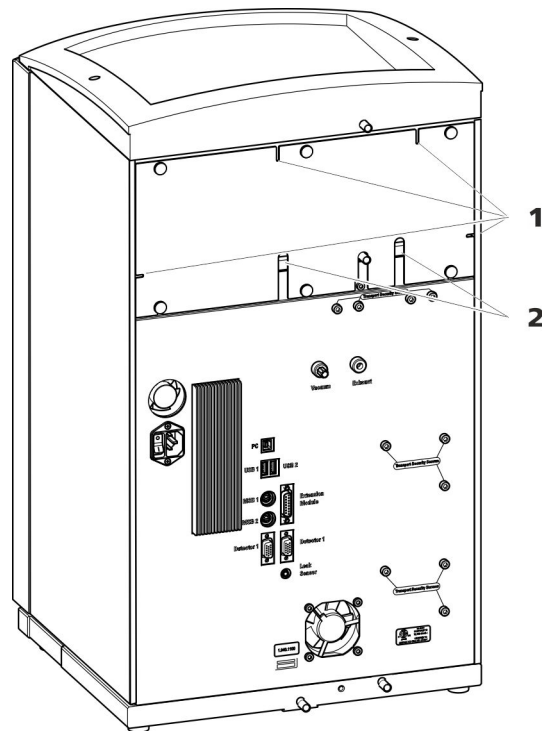


Abbildung 4 Öffnungen für Kapillaren und Kabel

#### 1 Öffnungen für Kapillaren

#### 2 Öffnungen für Kabel

Die abnehmbare Rückwand ist mit Öffnungen ausgestattet, durch welche Kapillaren und Kabel aus dem Detektorraum herausgeführt werden können.

### Kanäle für Kapillaren

Zwischen dem Gerät und der Bodenwanne sowie dem Gerät und dem Flaschenhalter gibt es Kanäle für Kapillaren. Die Kapillaren können von beiden Seiten des Gerätes zur Gerätevorderseite sowie von der Gerätevorderseite zur Geräterückseite geführt werden.

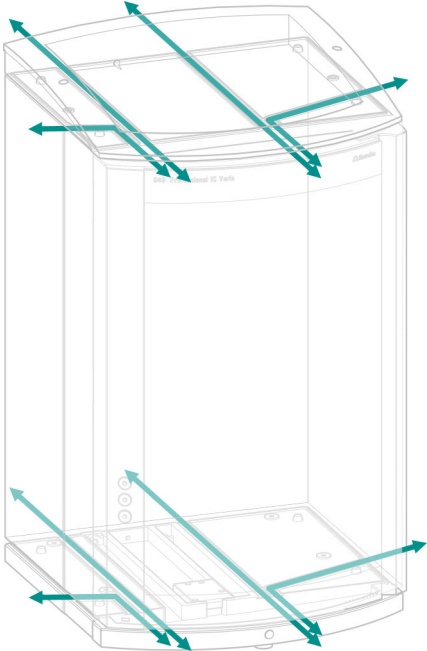


Abbildung 5 Kanäle für Kapillaren

## 3 Installation

### 3.1 Gerät aufstellen

#### 3.1.1 Verpackung

Das Gerät wird zusammen mit dem gesondert verpackten Zubehör in sehr gut schützenden Spezialverpackungen geliefert. Bewahren Sie diese Verpackungen auf, denn nur sie gewähren einen sicheren Transport des Gerätes.

#### 3.1.2 Kontrolle

Kontrollieren Sie sofort nach Erhalt anhand des Lieferscheines, ob die Sendung vollständig und ohne Schäden angekommen ist.

#### 3.1.3 Aufstellungsort

Das Gerät wurde für den Betrieb in Innenräumen entwickelt und darf nicht in explosionsgefährdeter Umgebung verwendet werden.

Stellen Sie das Gerät an einem für die Bedienung günstigen, erschütterungsfreien Arbeitsplatz auf, geschützt vor korrosiver Atmosphäre und Verschmutzung durch Chemikalien.

Das Gerät sollte vor übermäßigen Temperaturschwankungen und direkter Sonneneinstrahlung geschützt sein.

### 3.2 Kapillarverbindungen im IC-System

Kapillarverbindungen zwischen 2 Komponenten eines IC-Systems bestehen im Allgemeinen aus einer Verbindungskapillare und 2 Druckschrauben, mit welchen die Kapillare an den jeweiligen Bauteilen angeschlossen wird.

#### Druckschrauben

Im IC-System werden Druckschrauben in 3 Ausführungen verwendet:

Nummer	Bezeichnung	Verwendung
6.2744.010 / 6.2744.014	Druckschraube	am Injektionsventil
6.2744.070	Druckschraube kurz	Hochdruckpumpe, Purge-Ventil, Inline-Filter, Pulsationsdämpfer, Trennsäulen
6.2744.090	Druckschraube lang	MCS, Proben-Degasser, 10-Port-Ventil



Um optimale Analyseresultate zu erhalten, müssen die Kapillarverbindungen in einem IC-System absolut dicht und totvolumenfrei sein. Totvolumen entsteht, wenn die 2 miteinander verbundenen Kapillarenden nicht genau aufeinander passen und dadurch Flüssigkeit entweichen kann. Das kann 2 Ursachen haben:

- Die Enden der Kapillaren weisen keine exakt plane Schnittfläche auf.
- Die beiden Kapillarenden treffen nicht ganz aufeinander.

Eine Voraussetzung für totvolumenfreie Kapillarverbindungen ist, dass die Enden beider Kapillaren exakt plan geschnitten sind. Darum empfehlen wir für das Schneiden der PEEK-Kapillaren, nur den Kapillarschneider (6.2621.080) zu verwenden.

Siehe auch: Video *Kapillare schneiden* im Internet <http://ic-help.metrohm.com>.

### Totvolumenfreie Kapillarverbindungen erstellen

Um eine totvolumenfreie Kapillarverbindung zu erstellen, gehen Sie wie folgt vor:

- 1** Das Ende der Kapillare mit einem mit Aceton befeuchteten Tuch abwischen.
- 2** Die Druckschraube über die Kapillare schieben. Dabei darauf achten, dass die Kapillare an der Spitze der Druckschraube 1 bis 2 mm herausragt.
- 3** Die Kapillare bis zum Anschlag in die Kupplung oder in den Anschluss stecken und festhalten.
- 4** Erst dann die Druckschraube zudrehen. Während dem Zudrehen die Kapillare in der Anschlagposition festhalten.

### Markierungshülsen für PEEK-Kapillaren

Das beiliegende Set mit verschiedenfarbigen Markierungshülsen für PEEK-Kapillaren (6.2251.000) dient dazu, die unterschiedlichen Flüssigkeitsströme im System mit einem Farbcode übersichtlich zu kennzeichnen. Dabei wird jede Kapillare, die eine bestimmte Flüssigkeit (z. B. Eluent) führt, mit einer Markierungshülse einer bestimmten Farbe markiert.

- 1** Die Markierungshülse der gewünschten Farbe über die Kapillare schieben und an eine gut sichtbare Position verschieben.
- 2** Die Markierungshülse z. B. mit einem Föhn erwärmen.



Die Markierungshülse zieht sich zusammen und passt sich der Form der Kapillare an.



#### HINWEIS

Zur Verbesserung der Übersichtlichkeit können Kapillaren mit dem Spiralband (6.1815.010) gebündelt werden.

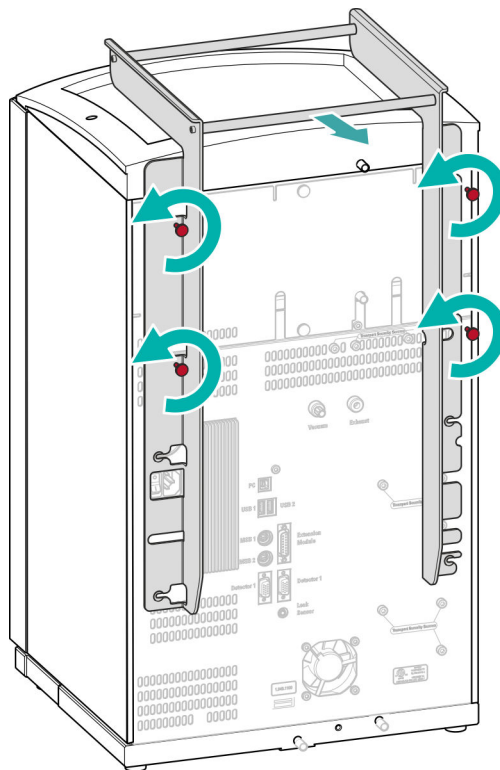
## 3.3 Henkel demontieren

Damit das Gerät leichter transportiert werden kann, ist es mit einem Henkel ausgestattet. Sobald das Gerät an seinem Platz im Labor aufgestellt ist, kann der Henkel demontiert werden.

Zubehör

Für die folgenden Arbeitsschritte brauchen Sie kein Zubehör.

### Henkel demontieren



#### 1 Henkel demontieren

- Die vier Rändelschrauben lösen.
- Den Henkel abnehmen.

### 3.4 Transportsicherungsschrauben entfernen

Damit die Antriebe der Hochdruckpumpe und der Vakuumpumpe beim Transport nicht beschädigt werden, sind die Pumpen mit Transportsicherungsschrauben gesichert. Diese befinden sich an der Rückseite des Gerätes und sind mit **Transport security screws** beschriftet.

Entfernen Sie diese Transportsicherungsschrauben, bevor Sie das Gerät zum ersten Mal in Betrieb nehmen.

#### Zubehör

Für diesen Arbeitsschritt brauchen Sie:

- Inbusschlüssel 4 mm (6.2621.030)

#### Die Transportsicherungsschrauben entfernen

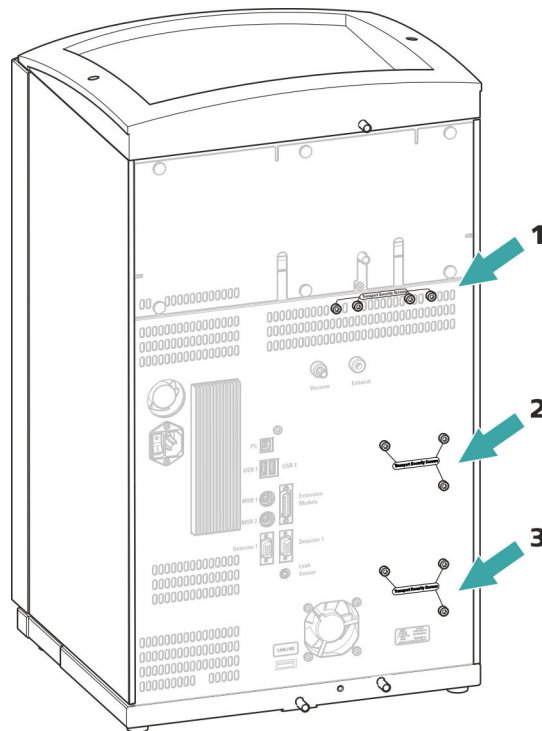


Abbildung 6 Transportsicherungsschrauben entfernen

#### 1 Transportsicherungsschrauben

Für die Vakuumpumpe.

#### 2 Transportsicherungsschrauben

Für die Hochdruckpumpe.

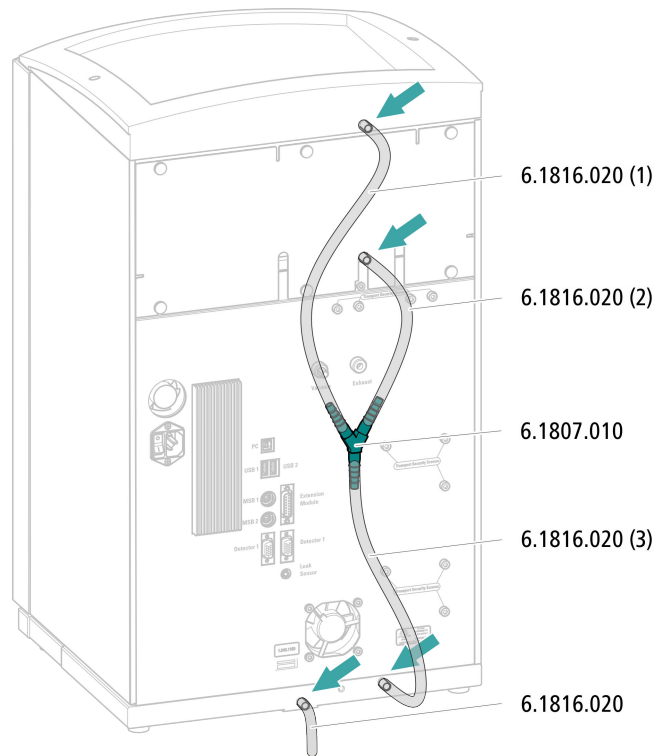
#### 3 Transportsicherungsschrauben

Für eine zusätzliche Hochdruckpumpe im unteren Einschub.

- 1 Alle Transportsicherungsschrauben mit dem Inbusschlüssel entfernen.



## Ablaufschläuche montieren



- 1** Einen Silikonschlauch mit der Schere in drei Stücke schneiden: 2 × ca. 40 cm und 1 × 20 cm.
- 2** Ein Ende des 40 cm langen Stücks auf den Ablaufschlauchanschluss am Flaschenhalter aufstecken.
- 3** Ein Ende des 20 cm langen Stücks auf den Ablaufschlauchanschluss am Detektorraum aufstecken.
- 4** Die losen Enden der beiden Silikonschläuche auf je ein Ende des Y-Verbinders aufstecken.
- 5** Ein Ende des zweiten 40 cm langen Stücks auf das dritte Ende des Y-Verbinders aufstecken.  
Das lose Ende auf den rechten Ablaufschlauchanschluss an der Bodenwanne aufstecken.
- 6** Ein Ende des zweiten Silikonschlauches auf den linken Ablaufschlauchanschluss an der Bodenwanne aufstecken.



## 3.7 Eluentenflasche anschliessen

Der Eluent wird über den Eluent-Ansaugschlauch aus der Eluentenflasche angesaugt. Der Eluent-Ansaugschlauch ist am Eingang des Eluent-Degasers montiert.

Bevor das lose Ende an der Eluentenflasche angeschlossen werden kann, muss der Schlauch durch eine geeignete Öffnung (*siehe "Öffnungen an der Rückwand", Seite 13*) aus dem Gerät herausgeführt werden.

### Zubehör

Für diesen Arbeitsschritt brauchen Sie das folgende Zubehör:

Diese Teile entstammen dem Zubehör-Kit *Vario/Flex ONE* (6.5000.010).

- Eluentenflasche (6.1608.070)
- Das Zubehörset *Eluentenflaschen-Aufsatz GL 45* (6.1602.160)  
Dieses Zubehörset enthält den Flaschenaufsatz, einen Schlauchnippel M6, einen Schlauchnippel M8, zwei O-Ringe sowie je einen Gewindestopfen M6 und M8.
- Das Zubehörset *Schlauchadapter für Ansaugfilter* (6.2744.210)  
Dieses Zubehörset enthält einen Filterhalter, eine Feststellschraube sowie einen Schlauchbeschwerer.
- Einen Ansaugfilter (6.2821.090)
- Das Adsorberrohr (6.1609.000)
- Die NS-Klammer (6.2023.020)

### Eluent-Ansaugschlauch anschliessen

#### 1 Eluentenflaschen-Aufsatz (6.1602.160) installieren

- Zuerst den Schlauchnippel M8, dann den O-Ring auf das lose Ende des Eluent-Ansaugschlauches schieben.
- Das lose Ende des Eluent-Ansaugschlauches durch die M8-Öffnung des Flaschenaufsatzes schieben und provisorisch anschrauben.

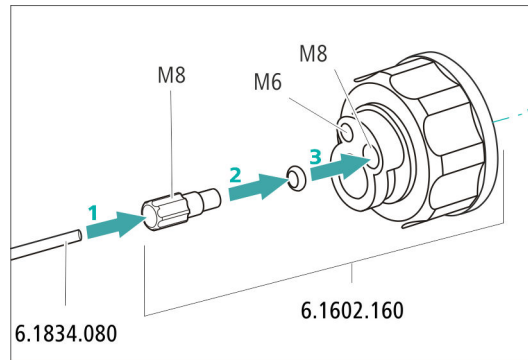


Abbildung 7 Eluentenflaschen-Aufsatz installieren

## 2 Schlauchadapter montieren

Die Teile des Zubehörssets *Schlauchadapter für Ansaugfilter* (6.2744.210) montieren:

- Zuerst den Schlauchbeschwerer auf das lose Ende des Eluent-Ansaugschlauches schieben.
- Dann die Feststellschraube auf das lose Ende des Eluent-Ansaugschlauches schieben.
- Zuletzt den Filterhalter auf das lose Ende des Eluent-Ansaugschlauches schieben und auf den Schlauchnippel schrauben. Das Ende des Schlauchs soll ca. 1 cm vorstehen.

## 3 Ansaugfilter vorspülen



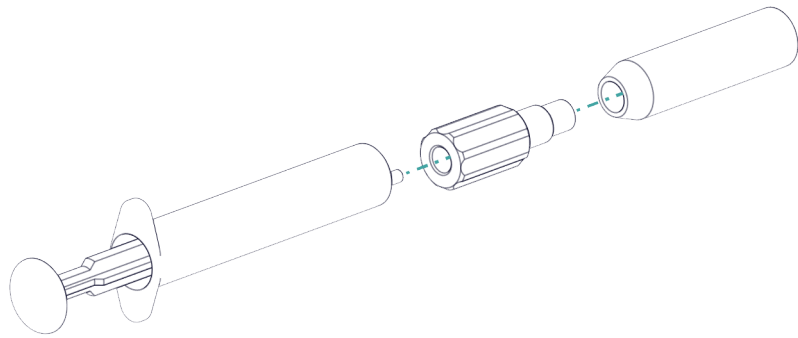
### HINWEIS

Den Ansaugfilter nur mit Handschuhen anfassen.

Um Luftblasen nach der Installation des Ansaugfilters zu vermeiden, empfehlen wir den Ansaugfilter mit Reinstwasser oder Eluent vorzuspülen.

Zum Vorspülen brauchen Sie den Adapter Luer innen, M6 aussen (6.02744.050), eine Spritze und ein Gefäß mit Reinstwasser oder Eluent.

- Den Adapter an den Ansaugfilter schrauben.
- Die Spritze in den Adapter stecken.



- Den Ansaugfilter in ein Gefäß mit Reinstwasser oder Eluent tauchen.
- Die Spritze 3 Mal komplett mit Reinstwasser oder Eluent füllen und wieder entleeren.

#### 4 Ansaugfilter montieren



##### HINWEIS

Den Ansaugfilter nur mit Handschuhen anfassen.

- Das lose Ende des Eluent-Ansaugschlauches in den Ansaugfilter stecken. Das Ende des Schlauches sollte ungefähr bis zur Mitte des Ansaugfilters reichen.
- Den Ansaugfilter am Filterhalter festschrauben.

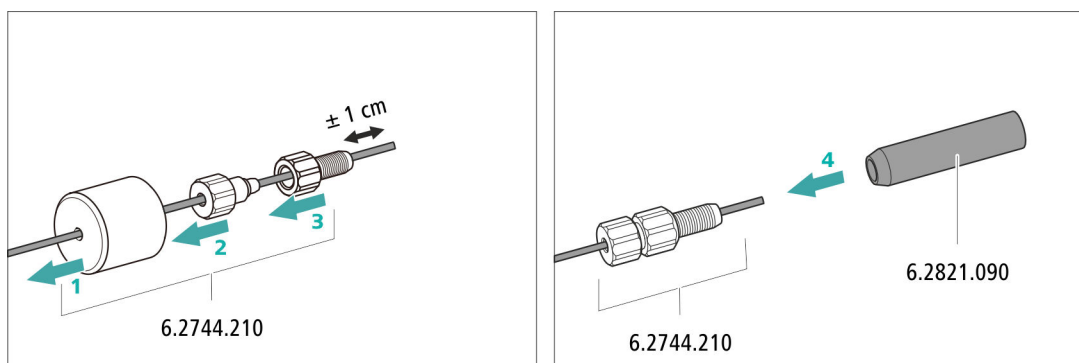


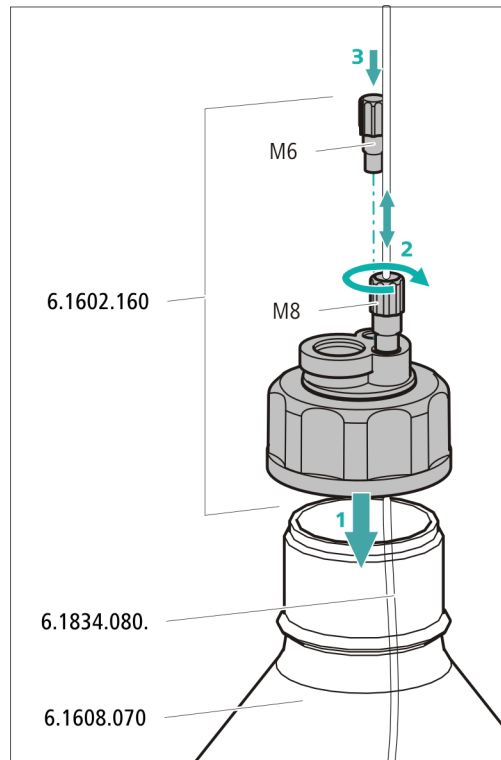
Abbildung 8 Schlauchbeschwerer und Ansaugfilter installieren

#### 5 Eluentenflaschen-Aufsatz auf die Eluentenflasche montieren

- Den Eluent-Ansaugschlauch in die Eluentenflasche (6.1608.070) einführen.
- Den Flaschenaufsatz auf der Eluentenflasche festschrauben.



- Die Länge des Eluent-Ansaugschlauches so einstellen, dass der Ansaugfilter auf dem Boden der Eluentenflasche aufliegt. Dann mit dem Schlauchnippel M8 fixieren.
- Die M6-Öffnung am Flaschenaufsatz mit dem Gewindestopfen M6 aus dem Zubehörset verschliessen.



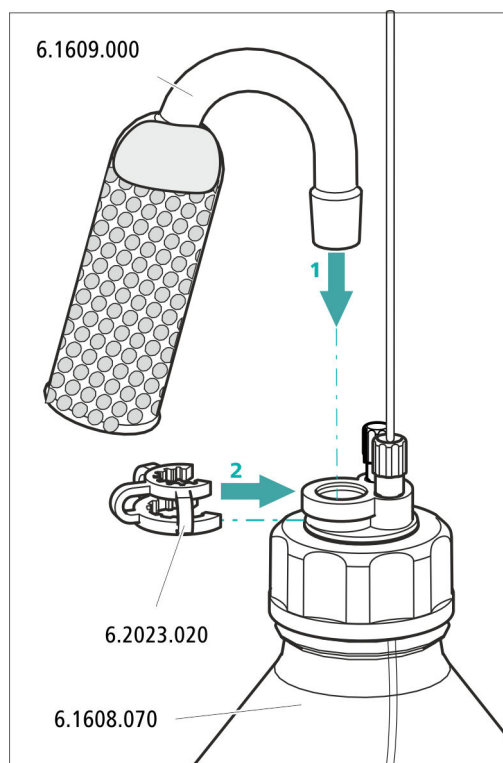
## 6 Adsorberrohr montieren



### HINWEIS

Je nach verwendetem Eluenten muss das Adsorberrohr (6.1609.000) unterschiedlich gefüllt werden:

- Für alkalische Eluenten oder solche mit geringer Pufferkapazität: zuerst mit einem Stück Watte, dann mit CO<sub>2</sub>-Adsorbermaterial.
  - Für alle anderen Eluenten: nur mit Watte.
- Den Kunststoffdeckel an der grossen Öffnung des Adsorberrohrs entfernen. Das Adsorberrohr füllen und mit dem Kunststoffdeckel wieder verschliessen.
  - Das Adsorberrohr in die grosse Öffnung des Flaschenaufsatzes einsetzen. Mit der Schlieffklammer (6.2023.020) auf dem Flaschenaufsatz befestigen.



### 3.8 Eluent-Degasser anschliessen

Wenn der Eluent Gasbläschen oder gelöste Gase enthält, kann die Hochdruckpumpe keinen gleichmässigen Fluss erzeugen. Als Folge davon kann sich die Basislinie nicht richtig stabilisieren. Um gute Messresultate zu erhalten, muss der Eluent entgast werden, bevor er in die Hochdruckpumpe gelangt.

Der Eluent-Degasser ist vollständig angeschlossen. Es sind keine Installationsarbeiten nötig.



## 3.9 Hochdruckpumpe installieren

Die intelligente und pulsationsarme Hochdruckpumpe pumpt den Eluenten durch das System. Sie ist mit einem Chip ausgestattet, auf dem ihre technischen Spezifikationen und ihre "Lebensgeschichte" (Betriebsstunden, Service-Daten, ...) abgespeichert sind.

Die Hochdruckpumpe besteht aus:

- dem Pumpenkopf, der den Eluenten durch das System pumpt.
- dem Purge-Ventil, das zum Entlüften des Pumpenkopfes dient.

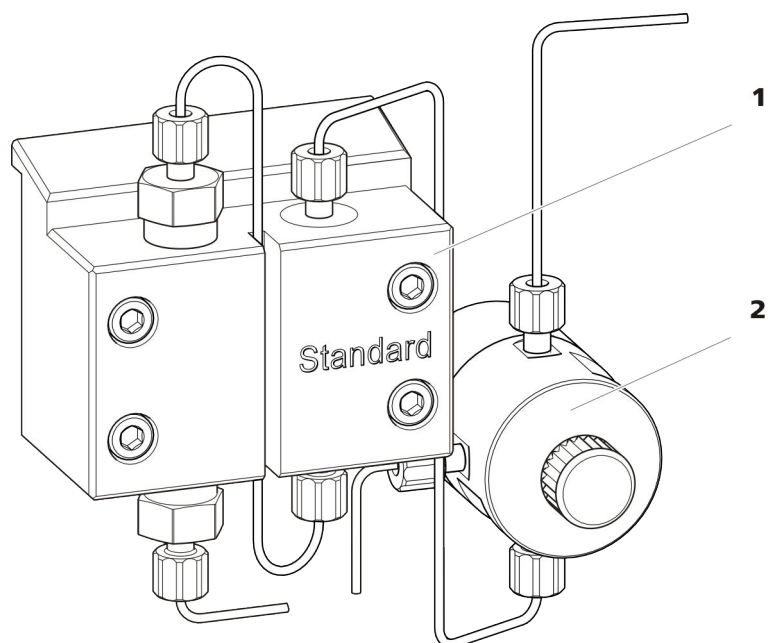


Abbildung 9 Hochdruckpumpe mit Purge-Ventil

**1 Pumpenkopf**

**2 Purge-Ventil**

Wenn die Hochdruckpumpe zum Pumpen eines Niederdruckgradienten verwendet wird, muss der Eingang der Hochdruckpumpe an das Niederdruckgradientenmodul angeschlossen werden. Befolgen Sie die Anleitungen im Kapitel *Niederdruckgradienten installieren*, Seite 47.

### 3.10 Inline-Filter installieren

Inline-Filter schützen die Trennsäule sicher vor möglichen Verschmutzungen aus dem Eluenten. Die Filterplättchen mit 2 µm Porengröße sind schnell und einfach auswechselbar. Sie entfernen Partikel aus den Lösungen.

Zum Schutz vor Partikeln ist zwischen dem Purge-Ventil und dem Pulsationsdämpfer ein Inline-Filter (6.2821.120) installiert.

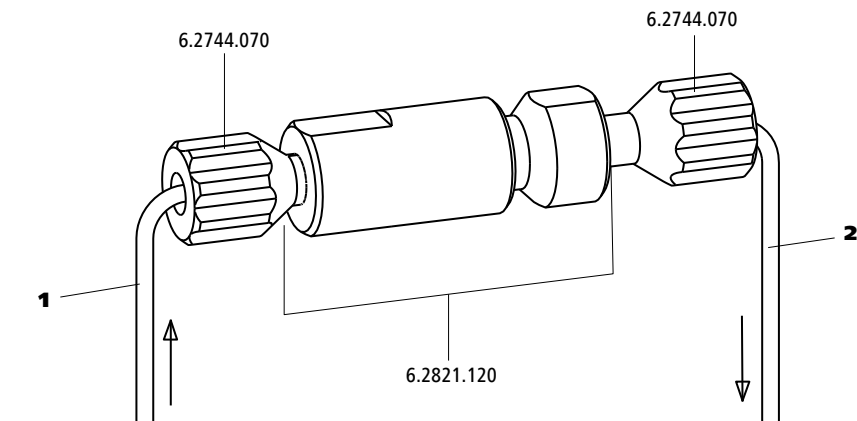


Abbildung 10 Inline-Filter

**1 Einlasskapillare**  
Verbunden mit dem Purge-Ventil.

**2 Auslasskapillare**  
Verbunden mit dem Pulsationsdämpfer.

Der Inline-Filter ist vollständig angeschlossen. Es sind keine Installationsarbeiten nötig.

### 3.11 Pulsationsdämpfer installieren

Der Pulsationsdämpfer ist zwischen der Hochdruckpumpe und dem Injektionsventil installiert. Er schützt die Trennsäule vor Schäden durch Druckschwankungen, die z. B. beim Schalten des Injektionsventils entstehen können, und vermindert bei hochempfindlichen Messungen störende Pulsationen.

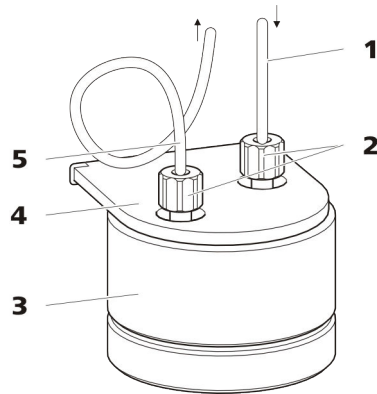


Abbildung 11 Pulsationsdämpfer

**1 Verbindungskapillare**  
Verbindung zum Inline-Filter.

**2 PEEK-Druckschrauben kurz**  
**(6.2744.070)**

**3 Pulsationsdämpfer (6.2620.150)**

**4 Halter für Pulsationsdämpfer**

**5 Verbindungskapillare**  
Verbindung zum Injektionsventil.

Der Pulsationsdämpfer ist vollständig angeschlossen. Es sind keine Installationsarbeiten nötig.

## 3.12 Injektionsventil

Das Injektionsventil verbindet den Eluentenweg mit dem Probenweg. Durch schnelle und präzise Ventilumschaltung wird eine definierte Menge Probenlösung injiziert und mit dem Eluenten auf die Trennsäule gespült.

Die Menge injizierter Probenlösung wird bestimmt durch:

- das Volumen der Probenschleife oder
- durch einen 800 Dosino, wenn die Metrohm intelligente Partial-Loop-Injektionstechnik (MiPT), Metrohm intelligente Pick-up Injektionstechnik (MiPuT) oder die Metrohm Inline-Anreicherung (MiPCT, MiPCT-ME) eingesetzt wird.

Die Wahl der Probenschleife richtet sich nach der Applikation. Normalerweise werden folgende Probenschleifen eingesetzt:

Tabelle 1 Welche Probenschleife brauche ich?

Anwendung	Probenschleife
Kationenbestimmung	20 µL
Anionenbestimmung mit Suppression	20 µL
Anionenbestimmung ohne Suppression	100 µL
MiPT, MiPuT	250 µL

**Anwendung**

MiPCT, MiPCT-ME

**Probenschleife**

Anreicherungssäule

Das Injektionsventil ist vollständig angeschlossen. Es sind keine Installationsarbeiten nötig.

**Optional: Probenschleife tauschen**

Die Probenschleife kann je nach Applikation ausgetauscht werden (*siehe Tabelle 1, Seite 30*).

**HINWEIS**

Für den Anschluss von Kapillaren und Probenschleife am Injektionsventil ausschliesslich PEEK-Druckschrauben (6.2744.010) verwenden.

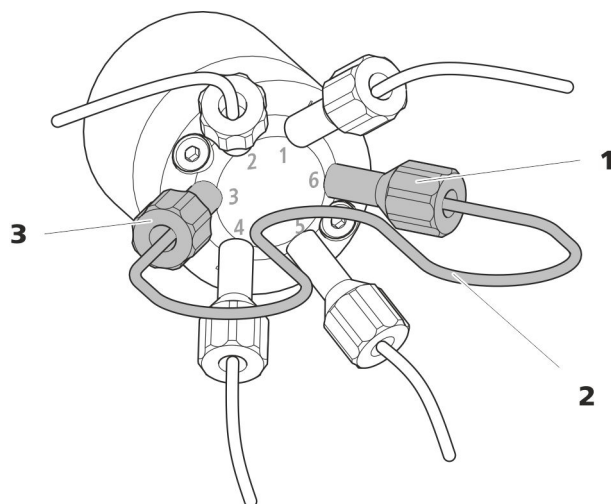


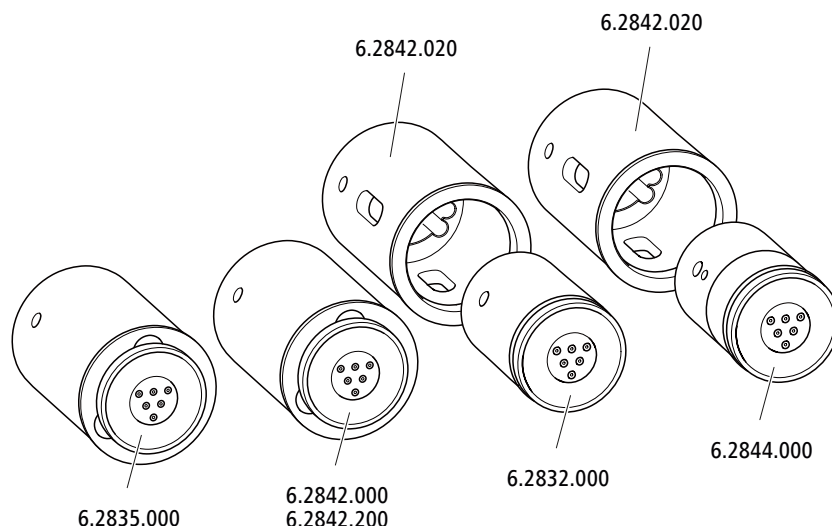
Abbildung 12 Probenschleife tauschen

**1 Druckschraube**  
Befestigt an Port 6.

**2 Probenschleife**

**3 Druckschraube**  
Befestigt an Port 3.





#### HINWEIS

Die Geräte werden ohne Rotor und ohne Adapter ausgeliefert.  
Der passende Rotor und allenfalls der Adapter müssen separat bestellt werden.

### 3.13.1 Rotoren einsetzen

#### Zubehör

Für diesen Arbeitsschritt brauchen Sie das folgende Zubehör:

- Für die Suppression: MSM Rotor A (6.2832.000) oder MSM-HC Rotor A (6.2842.000), MSM-LC Rotor A (6.2844.000) oder MSM-HC Rotor C (6.2842.200) oder MSM-HC Rotor C (6.2842.200)
- optional: Adapter (6.2842.020)
- Anschlussstück (6.2835.010)

Die grossen Rotoren können direkt ins Rotorgehäuse eingesetzt werden.

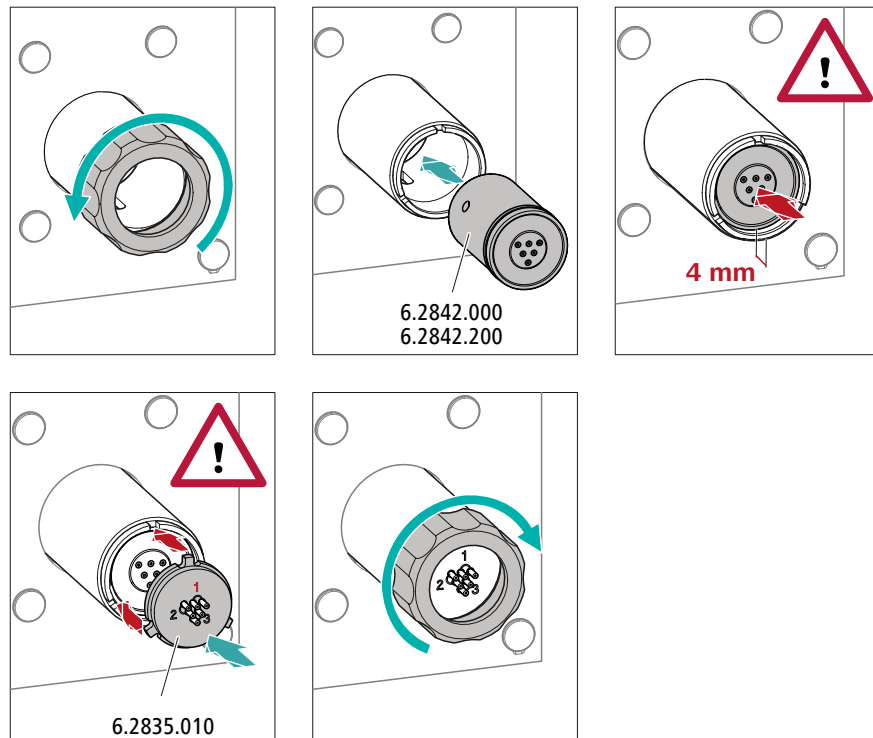


#### VORSICHT

Wenn der Rotor nicht richtig eingesetzt wird, kann er während der Inbetriebnahme zerstört werden.

Befolgen Sie daher die folgende Anleitung genau.

### Grosse Rotoren einsetzen



#### 1 Überwurfmutter entfernen

Die Überwurfmutter lösen und entfernen.

#### 2 Rotor einsetzen

- Die Dichtfläche des Rotors mit Ethanol und einem fusselfreien Tuch reinigen.
- Den Rotor so in den Suppressorantrieb einsetzen, dass die Schlauchverbindungen auf der Rückseite des Rotors in die entsprechenden Aussparungen im Innern des Suppressorantriebs passen und eines der drei Löcher des Rotors von unten her im Schlitz des Suppressorantriebs sichtbar ist.



### HINWEIS

Wenn der Rotor richtig eingesetzt ist, befindet sich seine Dichtfläche ca. 4 mm innerhalb des Suppressorantriebs.

Wenn das nicht so ist, dann muss der Rotor durch Drehen vorsichtig in die richtige Position gebracht werden. Wenn sich der Rotor nicht drehen oder herausnehmen lässt, kann er von unten mit einem spitzen Gegenstand (z. B. Schraubenzieher) in die richtige Position gebracht werden.

### 3 Anschlussstück einsetzen

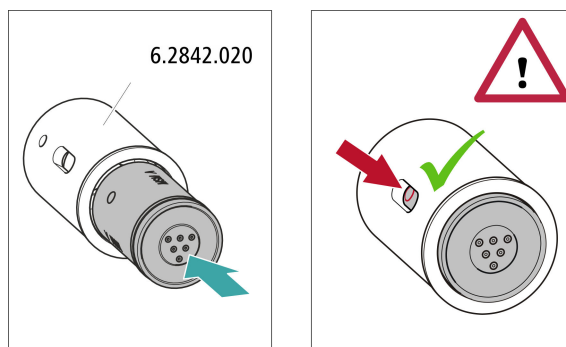
- Die Dichtfläche des Anschlussstücks mit Ethanol und einem fusselfreien Tuch reinigen.
- Das Anschlussstück so in den Suppressorantrieb einsetzen, dass sich Anschluss 1 oben befindet und die drei Nocken des Anschlussstücks in die entsprechenden Aussparungen auf dem Suppressorantrieb passen.

### 4 Überwurfmutter aufsetzen

Die Überwurfmutter am Gewinde des Suppressorantriebs von Hand anziehen (keine Werkzeuge verwenden).

### Kleine Rotoren einsetzen

Um einen kleinen Rotor in den Suppressorantrieb einzusetzen, benötigen Sie den Adapter (6.2842.020).



### 1 Rotor in Adapter einsetzen



#### VORSICHT

Nicht richtig eingesetzte Rotoren können während der Inbetriebnahme **zerstört** werden.

- Die Dichtfläche des Rotors mit Ethanol und einem fusselfreien Tuch reinigen.
- Den Rotor so in den Adapter einsetzen, dass die Schlauchverbindungen auf der Rückseite des Rotors in die entsprechenden Aussparungen im Innern des Adapters passen und eines der drei Löcher des Rotors im Schlitz des Adapters sichtbar ist.

### 2 Adapter einsetzen

Den Adapter wie einen grossen Rotor in den Suppressorantrieb einsetzen (siehe "Grosse Rotoren einsetzen", Seite 34).

## 3.13.2 Metrohm Suppressor Module (MSM) anschliessen

Die drei auf dem Anschlussstück mit 1, 2 und 3 nummerierten Eingänge und Ausgänge der Suppressoreinheiten besitzen je 2 fest montierte PTFE-Kapillaren.

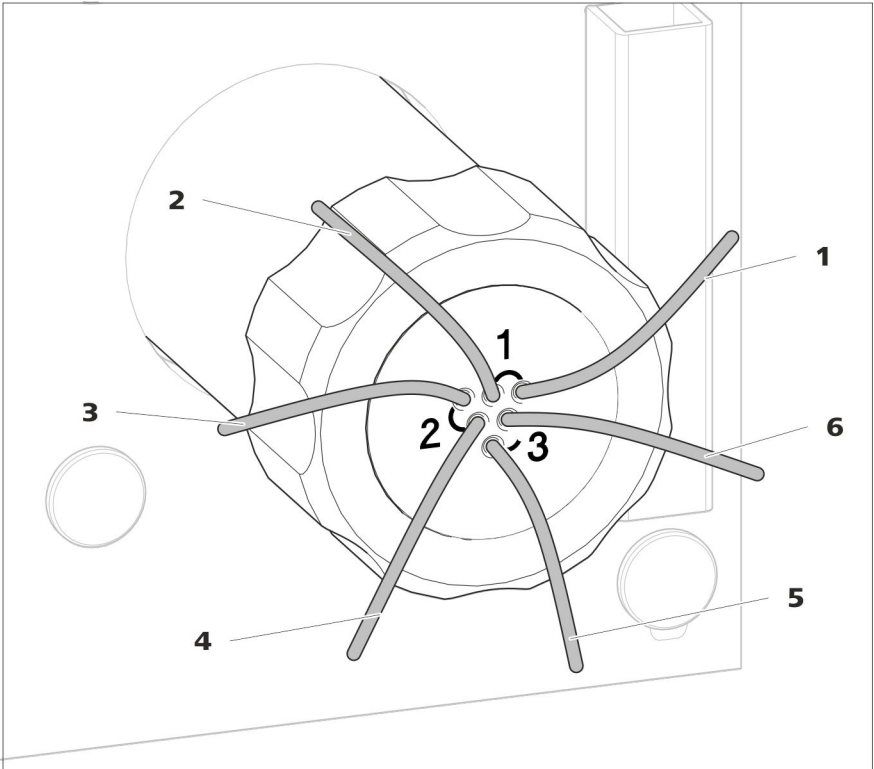
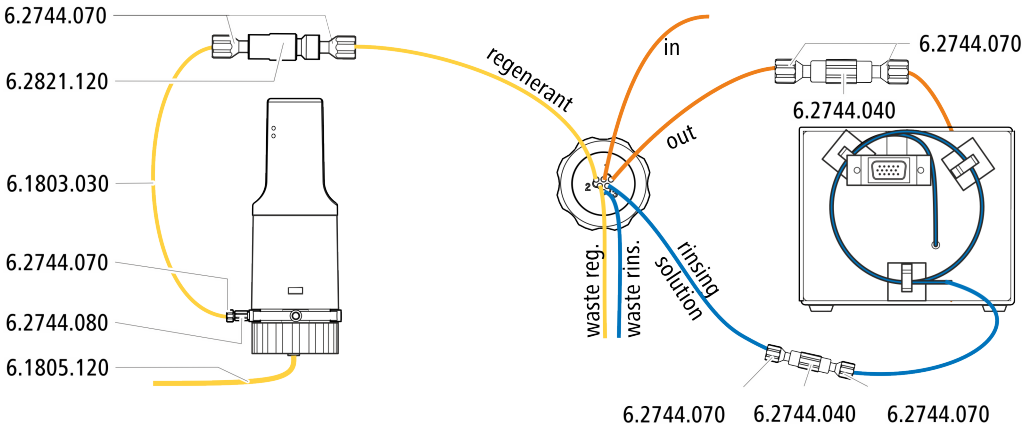


Abbildung 13 Metrohm Suppressor Module (MSM) – Anschlusskapillaren

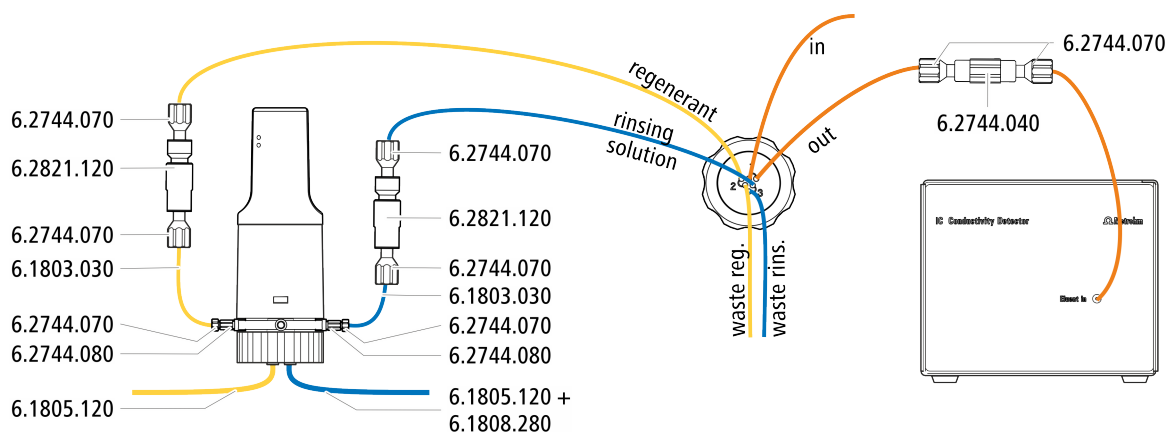
<b>1 out</b> Auslasskapillare für den Eluenten.	<b>2 in</b> Einlasskapillare für den Eluenten.
<b>3 regenerant</b> Einlasskapillare für die Regenerierlösung.	<b>4 waste reg.</b> Auslasskapillare für die Regenerierlösung; zum Abfallbehälter.
<b>5 waste rins.</b> Auslasskapillare für die Spüllösung; zum Abfallbehälter.	<b>6 rinsing solution</b> Einlasskapillare für die Spüllösung.

**Empfohlene Installation**





### Alternative Installation



#### 3.13.2.1 Eluentenweg anschliessen

Der Eluentenweg wird mit den Kapillaren *in* und *out* angeschlossen.

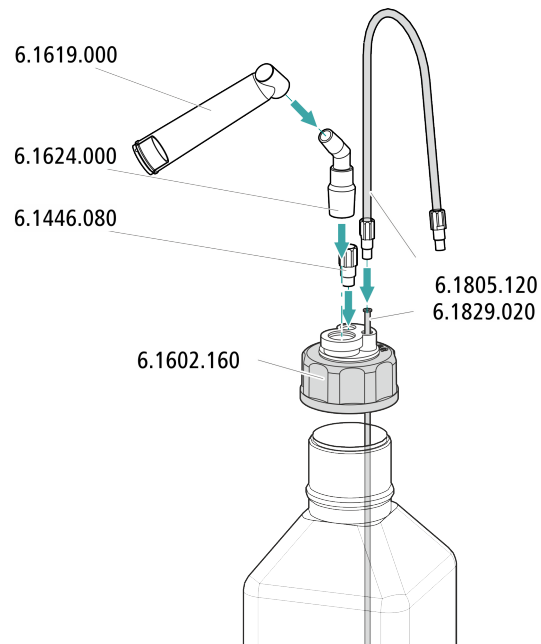
- 1 Die mit *in* beschriftete Kapillare mit einer kurzen Druckschraube (6.2744.070) am Ausgang der Trennsäule befestigen.
- 2 Die mit *out* beschriftete Kapillare mit einer Kupplung (6.2744.040) und zwei Druckschrauben (6.2744.070) mit der Detektor-Einlasskapillare verbinden (siehe Handbuch zum Leitfähigkeitsdetektor).

#### 3.13.2.2 Flaschen mit Hilfslösungen installieren

Zubehör

Zum Anschliessen der Flaschen der Hilfslösungen brauchen Sie das folgende Zubehör:

- Zubehör aus Zubehör-Kit: IC Vario/Flex ChS (6.5000.030)
- Zubehör aus IC-Ausrüstung: Dosino Regeneration (6.5330.190)



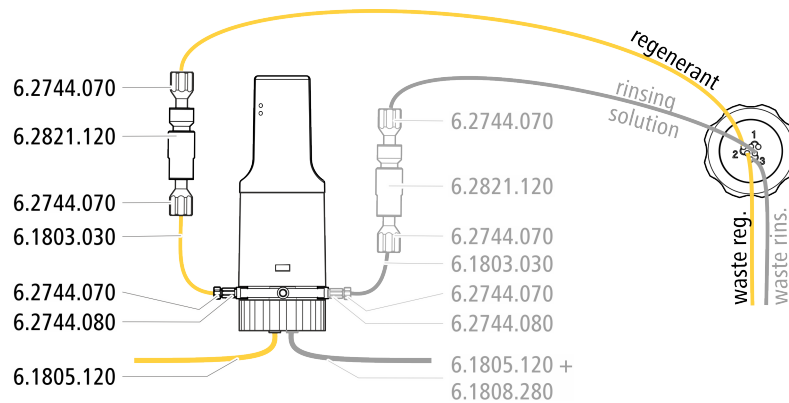
### 3.13.2.3 Regenerierlösung anschliessen

Die Regenerierlösung wird an der Kapillare *regenerant* angeschlossen.

#### Regenerierlösung an Dosino anschliessen

Für diesen Arbeitsschritt brauchen Sie das folgende Zubehör:

- Dosino (2.800.0010)
- Zubehör-Kit: Flex/Vario: ChS (6.5000.030)
- IC-Ausrüstung: Dosino Regeneration (6.5330.190)



- 1** Die mit *regenerant* beschriftete Kapillare mit einer Druckschraube (6.2744.070) am Ausgang eines Inline-Filters (6.2821.120) befestigen.
- 2** Ein Stück der PTFE-Kapillare (6.1803.030) mit einer Druckschraube (6.2744.070) am Eingang des Inline-Filters befestigen.

- 3 Das andere Ende der PTFE-Kapillare mit einer Druckschraube (6.2744.070) und einem Adapter (6.2744.080) am Port 1 des Dosino befestigen.
- 4 Den FEP-Schlauch (6.1805.120) aus der Flasche mit der Regenerierlösung am Port 2 des Dosino anschliessen.

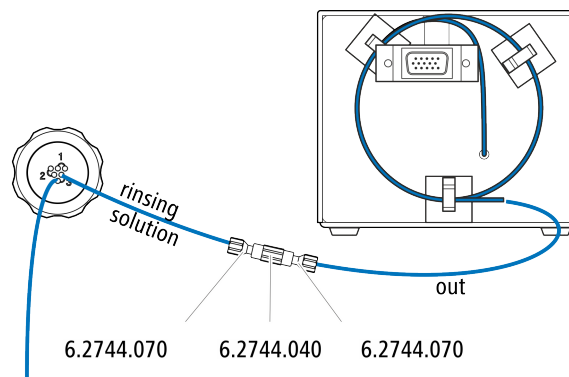
### 3.13.2.4 Spüllösung anschliessen

Es gibt verschiedene Möglichkeiten, um das Metrohm Suppressor Module zu spülen:

- Spüllösung via STREAM (empfohlen)  
Den Eluenten aus dem Leitfähigkeitsdetektor als Spüllösung verwenden.
- Spüllösung via Dosino  
Die Spüllösung in einer eigenen Flasche bereitstellen und mit einem Dosino fördern.

Die Spüllösung wird an der Kapillare *rinsing solution* angeschlossen.

#### Spüllösungseingang mit STREAM anschliessen



- 1 Die Detektor-Auslasskapillare des Leitfähigkeitsdetektors und die mit *rinsing solution* beschriftete Kapillare mit einer Kupplung (6.2744.040) und zwei Druckschrauben (6.2744.070) miteinander verbinden.



#### HINWEIS

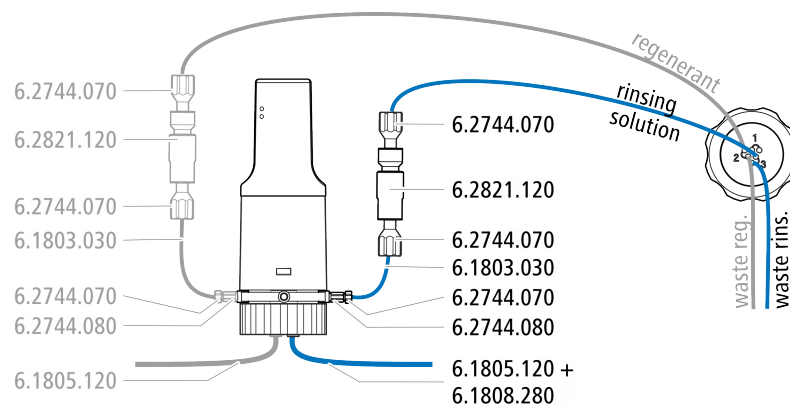
Die Detektor-Auslasskapillare darf nicht gekürzt werden.

#### Spüllösungseingang an Dosino anschliessen

Die Kapillare *rinsing solution* kann an dem Dosino angeschlossen werden, an welchem bereits die Kapillare *regenerant* angeschlossen ist.

Für diesen Arbeitsschritt brauchen Sie das folgende Zubehör (nicht komplett im Standardzubehör enthalten):

- 3 kurze Druckschrauben (6.2744.070)
- Inline-Filter (6.2821.120)
- PTFE-Kapillare (6.1803.030)
- Adapter M6/UNF (6.2744.080)
- FEP-Schlauch M6 / 100 cm (6.1805.120)
- Adapter Dosino Port 4, M6 innen (6.1808.280)



- 1** Die mit *rinsing solution* beschriftete Kapillare mit einer Druckschraube (6.2744.070) am Ausgang eines Inline-Filters (6.2821.120) befestigen.
- 2** Ein Stück der PTFE-Kapillare (6.1803.030) mit einer Druckschraube (6.2744.070) am Eingang des Inline-Filters befestigen.
- 3** Das andere Ende der PTFE-Kapillare mit einer Druckschraube (6.2744.070) und einem Adapter (6.2744.080) am Port 3 des Dosino befestigen.
- 4** Den FEP-Schlauch (6.1805.120) aus der Flasche mit der Spüllösung mit dem Adapter (6.1808.280) am Port 4 des Dosino anschliessen.

## 3.14 Leitfähigkeitsdetektor installieren

Der 940 Professional IC Vario bietet im Detektorraum Platz für zwei Detektoren und weiteres Zubehör. Die Detektoren sind als separate Geräte erhältlich und werden mit separaten Handbüchern geliefert.

### Detektor ins Gerät einsetzen

Befolgen Sie die Anweisungen im Kapitel *Detektor einsetzen* im Handbuch zum Detektor.

### Detektor mit Eluentenweg verbinden



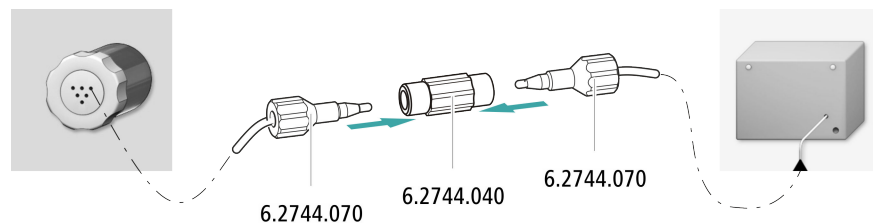
#### HINWEIS

Die Trennsäule wird erst während der ersten Inbetriebnahme ins Gerät eingesetzt. Bis dahin muss die Detektor-Einlasskapillare mit einer Kupplung (6.2744.040) mit der Kapillare *out* des Metrohm Suppressor Module (MSM) verbunden werden.

#### Zubehör

Für diesen Arbeitsschritt brauchen Sie das folgende Zubehör:

- Kupplung (6.2744.040)
- 2 × Druckschraube (6.2744.010)



- 1 Die Kapillare *out* des Metrohm Suppressor Module (MSM) und die Detektor-Einlasskapillare mit einer Kupplung (6.2744.040) und zwei kurzen Druckschrauben (6.2744.070) miteinander verbinden.

### 3.15 Amperometrischen Detektor installieren

Der 940 Professional IC Vario bietet im Detektorraum Platz für zwei Detektoren und weiteres Zubehör. Die Detektoren sind als separate Geräte erhältlich und werden mit separaten Handbüchern geliefert.

#### Detektor ins Gerät einsetzen

Befolgen Sie die Anweisungen im Kapitel *Detektor einsetzen* im Handbuch zum Detektor.

### 3.16 Proben-Degasser anschliessen (optional)

Gasbläschen in der Probe führen zu einer schlechten Reproduzierbarkeit, da sich nicht immer die gleiche Probenmenge in der Probenschleife befindet. Deshalb empfehlen wir, gashaltige Proben vor der Injektion zu entgasen.



#### HINWEIS

Der Proben-Degasser muss nicht unbedingt angeschlossen werden. Wir empfehlen, den Proben-Degasser nur dann einzusetzen, wenn es die Applikation erfordert.

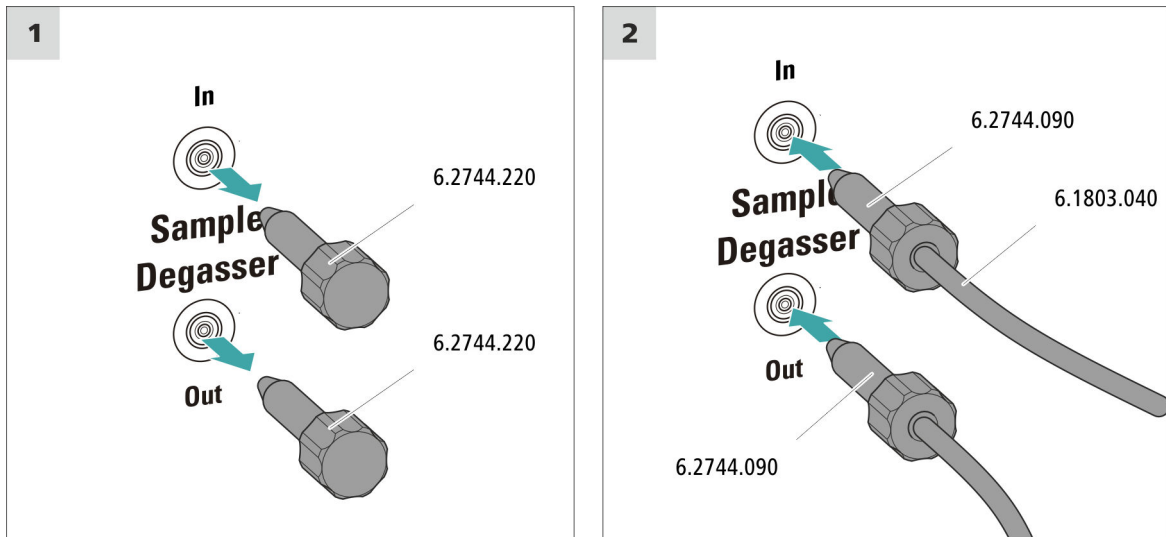
Wenn der Proben-Degasser angeschlossen ist, verlängert sich die Spülzeit um mindestens 2 Minuten.

#### Zubehör

Für diesen Arbeitsschritt brauchen Sie das folgende Zubehör:

- 2 × Druckschraube lang (6.2744.090)
- PTFE-Kapillare (6.1803.040)

## Proben-Degasser anschliessen



### VORSICHT

Wenn der Proben-Degasser nicht eingesetzt wird, **müssen** der Eingang und der Ausgang mit den Gewindestopfen (6.2744.220) verschlossen sein.

#### 1 Gewindestopfen entfernen

Die Gewindestopfen (6.2744.220) aus dem Eingang und dem Ausgang des Proben-Degassers entfernen und aufbewahren.

#### 2 Auslasskapillare anschliessen

- Eine lange Druckschraube über das lose Ende der Kapillare schieben, die am Port 1 des Injektionsventils angeschlossenen ist.
- Die Druckschraube am Ausgang des Proben-Degassers (mit **Out** beschriftet) festschrauben.  
Auf möglichst kurze Verbindungen achten (ggf. die Kapillare kürzen).

#### 3 Einlasskapillare anschliessen

- Eine lange Druckschraube über ein Ende der PTFE-Kapillare (6.1803.040) schieben und die Druckschraube am Eingang des Proben-Degassers (mit **In** beschriftet) festschrauben.

- Das andere Ende der PTFE-Kapillare (6.1803.040) durch eine Kapillardurchführung aus dem Gerät herausführen und ggf. am Sample Processor anschliessen.  
Auf möglichst kurze Verbindungen achten (ggf. die Kapillare kürzen).

### 3.17 Niederdruckgradient

Mit dem Niederdruckgradienten lassen sich bis zu drei unterschiedliche Eluenten mischen. Die drei Ventile sind normalerweise geschlossen ("normally-closed"). Mit jedem Pumpzyklus werden die Ventile nacheinander so lange geöffnet, bis der gewünschte Anteil an Eluent geflossen ist und dann wieder geschlossen. Das hat zur Folge, dass sich alle Ventile auch dann hörbar öffnen und schliessen, wenn 100 % einer Lösung gefördert werden.

Der im Mischventil erzeugte Eluentengradient wird von der Hochdruckpumpe angesaugt und ins IC-System geleitet. Wegen der physikalischen Einschränkungen des Mischventils darf die Flussrate beim Einsatz eines Niederdruckgradienten 3 mL/min nicht übersteigen.

Wir empfehlen, den Niederdruckgradienten für Eluentenanteile von 20 bis 80 % einzusetzen. Abhängig vom verwendeten Pumpenkopf und von der gewählten Flussrate kann sich der kleinstmögliche Eluentenanteil jedoch ändern (*siehe Tabelle 2, Seite 45*).

*Tabelle 2 Kleinstmögliche Eluentenanteile in Abhängigkeit vom eingesetzten Pumpenkopf und der eingestellten Flussrate*

Flussrate	Standard-Pumpenkopf	Makro-Pumpenkopf
1 mL/min	20 %	2.5 %
2 mL/min	20 %	5 %
3 mL/min	nicht empfohlen	7.5 %

Die optimale Zuordnung der Eluenten zu den Ventilen hängt von der Applikation ab und ist in den Application Notes beschrieben. Ein reproduzierbares Gradientenprofil kann nur erreicht werden, wenn diese Eluent-Ventil-Zuordnung unverändert bleibt.

Jeder Eluent wird über einen eigenen Eluent-Degasser entgast.

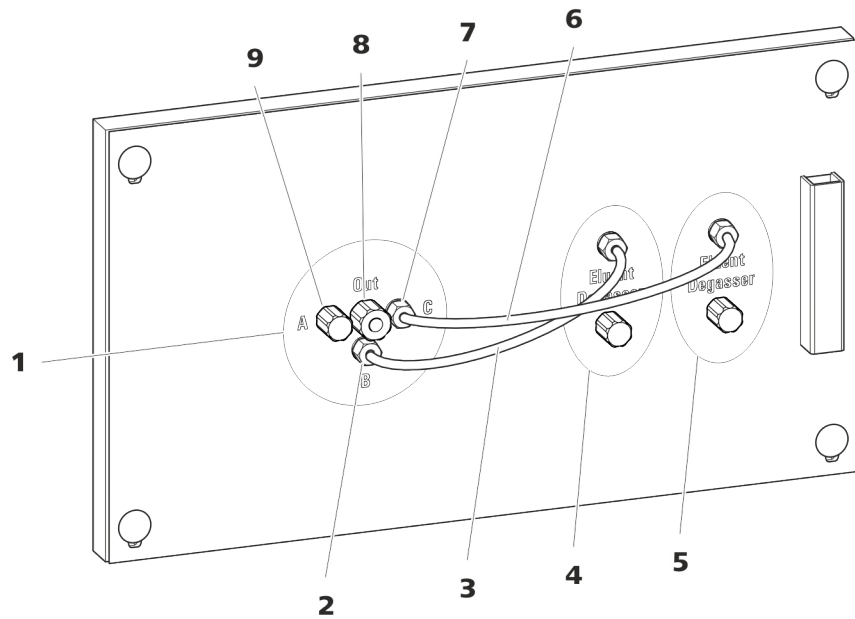


Abbildung 14 Niederdruckgradient

<b>1 Mischventil</b>	<b>2 Eluent-Einlass B</b> Verbunden mit dem Auslass des Eluent-Degassers (14-4).
<b>3 Verbindungsschlauch (6.1834.100)</b> Verbindet Eluent-Degasser (14-4) und Mischventileinlass B. Vorinstalliert.	<b>4 Eluent-Degasser</b> Für Eluent B.
<b>5 Eluent-Degasser</b> Für Eluent C.	<b>6 Verbindungsschlauch (6.1834.110)</b> Verbindet Eluent-Degasser (14-5) und Mischventileinlass C. Vorinstalliert.
<b>7 Eluent-Einlass C</b> Verbunden mit dem Auslass des Eluent-Degassers (14-5).	<b>8 Eluent-Auslass</b> Muss mit dem Einlass der Hochdruckpumpe verbunden werden.
<b>9 Eluent-Einlass A</b> Muss mit dem Eluent-Degasser im mittleren Plug-in verbunden werden.	

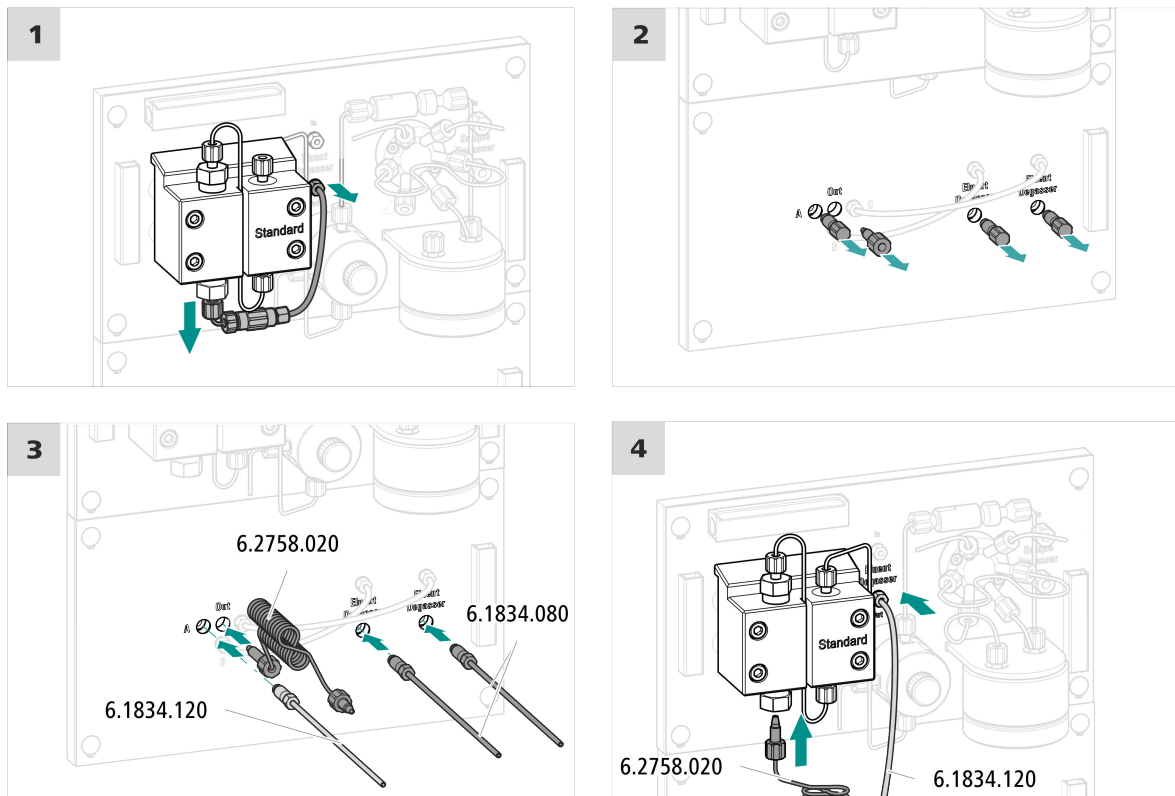
## 3.18 Niederdruckgradienten installieren

### Zubehör

Für diesen Arbeitsschritt brauchen Sie das folgende Zubehör:

- Mischspirale für Niederdruckgradienten (6.2758.020)
- 2 × Ansaugschlauch, 2 m (6.1834.080)
- Verbindungsschlauch Mischventil – Eluent-Degasser (6.1834.120)

### Niederdruckgradienten installieren



#### 1 Verbindungsschlauch Eluent-Degasser – Hochdruckpumpe entfernen

- Die Klemmschraube am Auslass des Eluent-Degassers lösen und den Verbindungsschlauch entfernen.
- Die Druckschraube am Einlassventilhalter der Hochdruckpumpe lösen und den Verbindungsschlauch, die Kupplung und die Pumpkopf-Einlasskapillare entfernen.

#### 2 Stopfen entfernen

- Den Stopfen am Eluent-Einlass **A** entfernen.



- Den Stopfen aus dem Eluent-Auslass (beschriftet mit **Out**) entfernen.
- Die zwei Stopfen an den Ausgängen der beiden Eluent-Degasser entfernen.

### 3 Mischspirale und Eluent-Ansaugschläuche im Niederdruckgradientenmodul anschliessen

- Die lange Druckschraube der Mischspirale für Niederdruckgradienten (6.2758.020) in den Eluent-Auslass (**Out**) schrauben.
- Je einen Ansaugschlauch (6.1834.080) in die Ausgänge der beiden Eluent-Degasser schrauben.
- Den Verbindungsschlauch Mischventil – Eluent-Degasser (6.1834.120) in den Eluent-Einlass **A** schrauben.

### 4 Mischspirale und Eluent-Verbindungsschlauch im mittleren Plug-in anschliessen

- Den Verbindungsschlauch Mischventil – Eluent-Degasser (6.1834.120) in den Auslass des Eluent-Degassers schrauben.
- Die kurze Druckschraube der Mischspirale für Niederdruckgradienten (6.2758.020) in den Einlassventilhalter der Hochdruckpumpe schrauben.

#### Nächste Schritte

- Die beiden Ansaugschläuche (6.1834.080) je an einer Eluentenflasche anschliessen (siehe Kapitel 3.7, Seite 23).

## 3.19 Gerät an den Computer anschliessen



### HINWEIS

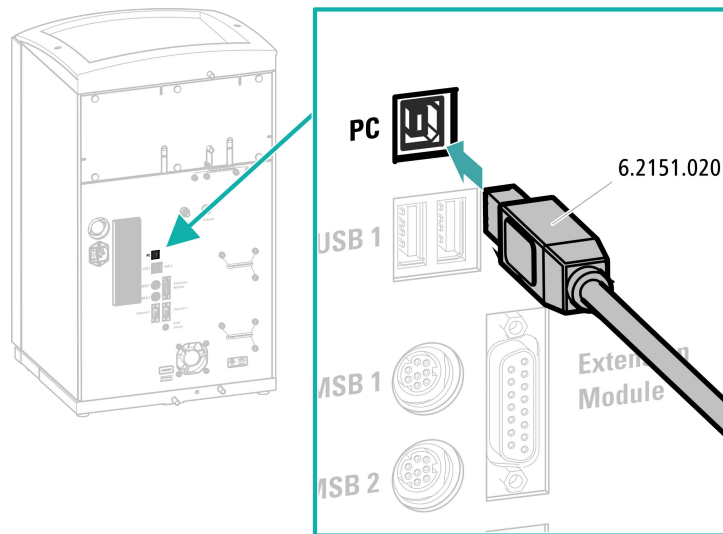
Wenn das Gerät an den Computer angeschlossen wird, muss es ausgeschaltet sein.

#### Zubehör

Für diesen Arbeitsschritt brauchen Sie das folgende Zubehör:

- USB-Verbindungskabel (6.2151.020)

### USB-Kabel anschliessen



- 1 Das USB-Kabel in die Anschlussbuchse *PC* an der Geräterückseite einstecken.
- 2 Das andere Ende in eine USB-Buchse des Computers einstecken.

## 3.20 Gerät ans Stromnetz anschliessen



### WARNUNG

#### Stromschlag durch elektrische Spannung

Verletzungsgefahr durch Berühren von Bauteilen, die unter elektrischer Spannung stehen, oder durch Feuchtigkeit auf stromführenden Teilen.

- Niemals das Gehäuse des Geräts öffnen, solange das Netzkabel angeschlossen ist.
- Stromführende Teile (z. B. Netzteil, Netzkabel, Anschlussbuchsen) vor Feuchtigkeit schützen.
- Sobald der Verdacht besteht, dass Feuchtigkeit ins Gerät eingedrungen ist, das Gerät von der Energieversorgung trennen.
- Servicearbeiten und Reparaturarbeiten an elektrischen und elektronischen Bauteilen darf nur Personal ausführen, das von Metrohm dafür qualifiziert ist.

Zubehör

### Netz-kabel anschliessen

Netz-kabel mit folgenden Spezifikationen:

- Länge: max. 2 m
- Anzahl Adern: 3, mit Schutzleiter
- Gerätestecker: IEC 60320 Typ C13
- Leiterquerschnitt 3x min. 1.0 mm<sup>2</sup> / 18 AWG
- Netzstecker:
  - gemäss Kundenanforderung (6.2122.XX0)
  - min. 10 A



#### HINWEIS

Kein unzulässiges Netz-kabel verwenden!

#### 1 Netz-kabel einstecken

- Das Netz-kabel in die Netzanschluss-Buchse des Geräts einstecken.
- Das Netz-kabel ans Stromnetz anschliessen.

## 3.21 Erste Inbetriebnahme

Noch bevor die Vorsäule und die Trennsäule installiert werden, muss das ganze System zum ersten Mal komplett mit Eluent gespült werden.

### IC-System spülen



#### VORSICHT

Für die erste Inbetriebnahme dürfen die Trennsäule und die Vorsäule nicht installiert sein.

Stellen Sie sicher, dass anstelle der Säulen eine Kupplung (6.2744.040) eingesetzt ist.

#### 1 Software vorbereiten

- Das PC-Programm **MagIC Net** starten.
- In MagIC Net die Registerkarte **Equilibrierung** öffnen: **Arbeitsplatz ▶ Ablauf ▶ Equilibrierung**.
- Eine geeignete Methode importieren (oder erstellen).  
Siehe auch: *MagIC Net Bedienungslehrgang* und Online-Hilfe.

## 2 Gerät vorbereiten

- Sicherstellen, dass der Eluent-Ansaugschlauch in den Eluenten eingetaucht ist und genügend Eluent in der Eluentenflasche vorhanden ist.
- – Methode STREAM (empfohlen): Sicherstellen, dass der Ansaugschlauch für die Regenerierlösung in die Lösung eingetaucht und genügend Lösung vorhanden ist. Überprüfen, ob die Detektor-Auslasskapillare mit der Einlasskapillare für die Spüllösung (beschriftet mit *rinsing solution*) des Metrohm Suppressor Module (MSM) verbunden ist.
- Alternativ, wenn mit 2 Flaschen regeneriert und gespült wird: Sicherstellen, dass die Ansaugschläuche für die Hilfslösungen (Regenerierlösung und Spüllösung) in die jeweiligen Lösungen eingetaucht sind und in beiden Flaschen genügend Lösung vorhanden ist. Überprüfen, ob die Detektor-Auslasskapillare in den Abfallbehälter geleitet oder mit dem Waste Collector verbunden ist.
- Das Gerät einschalten.

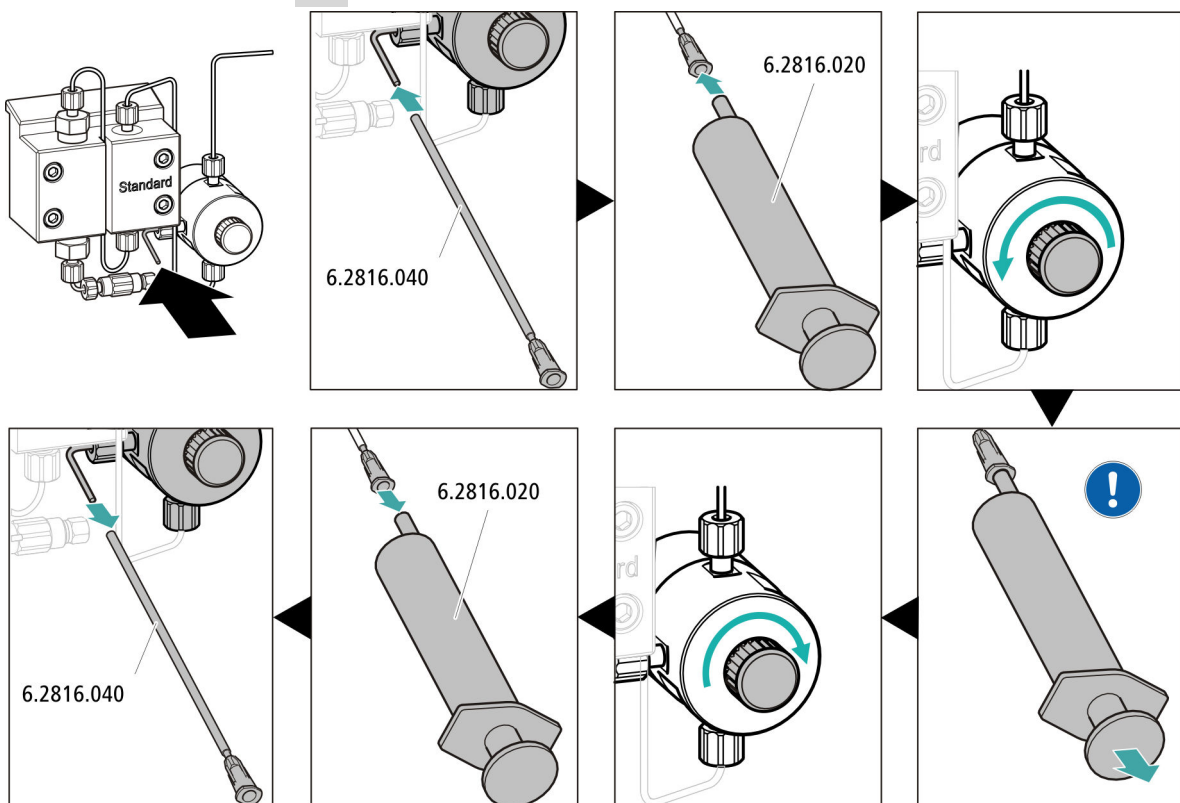
MagIC Net erkennt das Gerät und all seine Module.

## 3 Equilibrierung starten

- In MagIC Net die Equilibrierung starten: **Arbeitsplatz ► Ablauf ► Equilibrierung ► Start HW.**



#### 4 Hochdruckpumpe entlüften



- Das Ende der Purge-Kanüle (6.2816.040) über das Ende der Purge-Kapillare am Purge-Ventil schieben.
- Die Spritze (6.2816.020) in den Luer-Anschluss der Purge-Kanüle stecken.
- Das Purge-Ventil mit dem Drehknopf öffnen (ca. ½ Umdrehung).
- In MagIC Net die Hochdruckpumpe einschalten.
- Mit der Spritze so lange Eluent ansaugen, bis der Eluent-Ansaugschlauch keine Luftblasen mehr aufweist.
- In MagIC Net die Hochdruckpumpe ausschalten.
- Das Purge-Ventil mit dem Drehknopf verschliessen.
- Die Spritze aus der Purge-Kanüle herausziehen.
- Die Purge-Kanüle von Purge-Kapillare abziehen.

#### 5 Gerät ohne Säulen spülen

- Das Gerät (ohne Säulen) 10 Minuten lang mit Eluent spülen.

## 3.22 Vorsäule anschliessen und spülen

Vorsäulen schonen die Trennsäulen und erhöhen deren Lebensdauer beträchtlich. Die bei Metrohm erhältlichen Vorsäulen sind entweder eigentliche Vorsäulen oder Vorsäulenkartuschen, welche zusammen mit einem Kartuschenhalter verwendet werden. Die Installation einer Vorsäulenkartusche in den zugehörigen Halter ist im Merkblatt der Vorsäule beschrieben.



### HINWEIS

Metrohm empfiehlt, immer mit Vorsäulen zu arbeiten. Diese schützen die Trennsäulen und können bei Bedarf regelmässig ersetzt werden.



### HINWEIS

Welche Vorsäule für Ihre Trennsäule geeignet ist, entnehmen Sie bitte dem **Metrohm Säulenprogramm** (das über Ihre Metrohm-Vertretung erhältlich ist), dem mitgelieferten Merkblatt Ihrer Trennsäule, den Produktinformationen zur Trennsäule auf <http://www.metrohm.com> (Produktbereich Ionenchromatographie) oder lassen Sie sich direkt von Ihrer Vertretung beraten.



### VORSICHT

Neue Vorsäulen sind mit Lösung gefüllt und beidseitig mit Stopfen oder Kappen verschlossen.

Stellen Sie vor dem Einsetzen der Vorsäule sicher, dass diese Lösung mit dem verwendeten Eluenten mischbar ist (Angaben des Herstellers beachten).



### HINWEIS

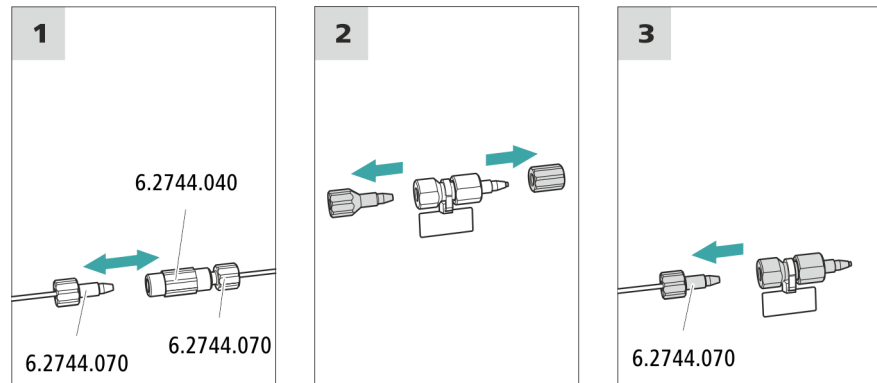
Die Vorsäule darf erst angeschlossen werden, nachdem das Gerät bereits einmal in Betrieb genommen wurde (*siehe Kapitel 3.21, Seite 50*). Bis dahin müssen die Vorsäule und die Trennsäule durch eine Kuppelung (6.2744.040) ersetzt werden.

#### Zubehör

Für diesen Arbeitsschritt brauchen Sie das folgende Zubehör:

- Vorsäule (passend zur Trennsäule)

### Vorsäule anschliessen



#### 1 Kupplung entfernen

Die Kupplung (6.2744.040), die für die erste Inbetriebnahme zwischen der Säulen-Einlasskapillare und der Säulen-Auslasskapillare montiert wurde, entfernen.

#### 2 Vorsäule vorbereiten

- Die Stopfen oder ggf. den Stopfen und die Verschlusskappe von der Vorsäule abschrauben.

#### 3 Vorsäule anschliessen



#### VORSICHT

Achten Sie beim Einsetzen der Vorsäule immer darauf, dass diese gemäss der eingezeichneten Flussrichtung (wenn angegeben) richtig eingesetzt wird.

- Den Eingang der Vorsäule mit einer kurzen Druckschraube (6.2744.070) an der Säulen-Einlasskapillare befestigen.
- Falls die Vorsäule mit einer Verbindungskapillare an der Trennsäule angeschlossen wird, diese Verbindungskapillare mit einer Druckschraube am Ausgang der Vorsäule befestigen.

### Vorsäule spülen

#### 1 Vorsäule spülen

- Ein Becherglas unter den Ausgang der Vorsäule stellen.

- In MagIC Net die manuelle Bedienung starten und die Hochdruckpumpe auswählen: **Manuell ► Manuelle Bedienung ► Pumpe**
  - **Fluss: gemäss Säulenmerkblatt**
  - **Ein**
- Die Vorsäule ca. 5 Minuten mit Eluent spülen.
- In der manuellen Bedienung von MagIC Net die Hochdruckpumpe wieder stoppen: **Aus**.

### 3.23 Trennsäule anschliessen

Die intelligente Trennsäule (iColumn) ist das Herz der ionenchromatographischen Analyse. Sie trennt die unterschiedlichen Komponenten entsprechend ihrer Wechselwirkungen mit der Säule auf. Die Metrohm-Trennsäulen sind mit einem Chip ausgestattet, auf dem ihre technischen Spezifikationen und ihre Geschichte (Inbetriebnahme, Betriebsstunden, Injektionen usw.) abgespeichert sind.



#### HINWEIS

Welche Trennsäule für Ihre Applikation geeignet ist, entnehmen Sie bitte dem **Metrohm Säulenprogramm**, den Produktinformationen zur Trennsäule oder lassen Sie sich von Ihrer Vertretung beraten.

Die Produktinformationen zur Trennsäule finden Sie auf <http://www.metrohm.com> im Produktbereich Ionenchromatographie.

Jeder Säule liegt ein Testchromatogramm und ein Merkblatt bei. Detaillierte Informationen zu speziellen IC-Applikationen finden Sie in den entsprechenden "**Application Bulletins**" oder "**Application Notes**". Diese sind im Internet unter <http://www.metrohm.com> im Bereich Applikationen zu finden oder können bei der zuständigen Metrohm-Vertretung kostenlos angefordert werden.



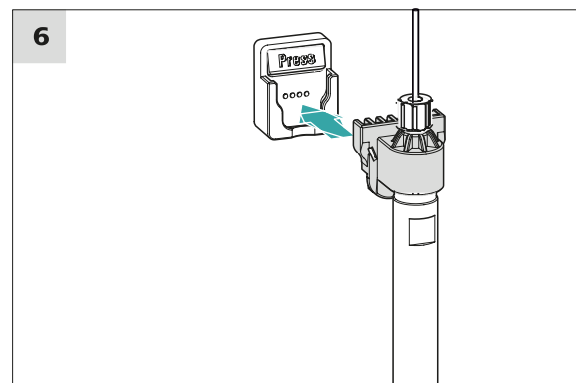
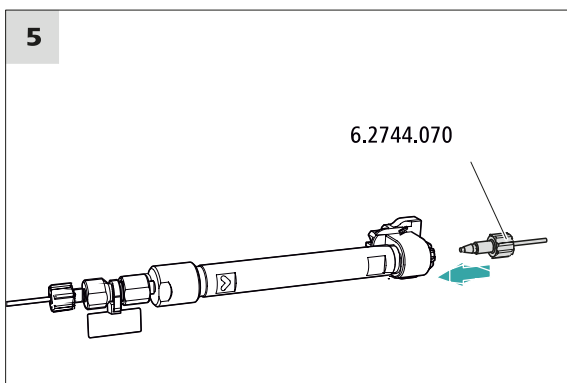
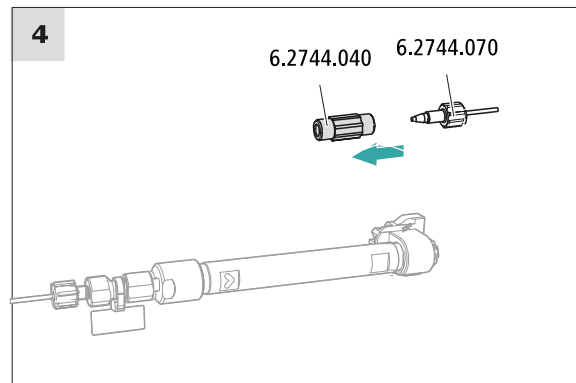
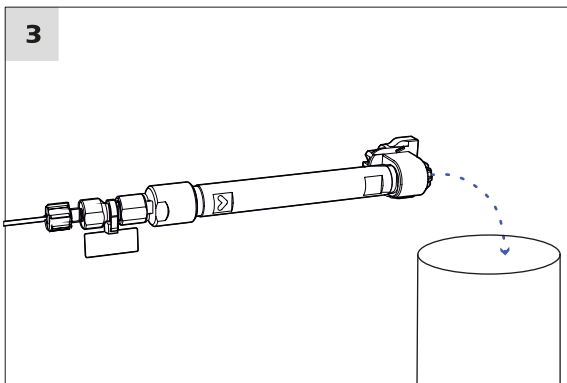
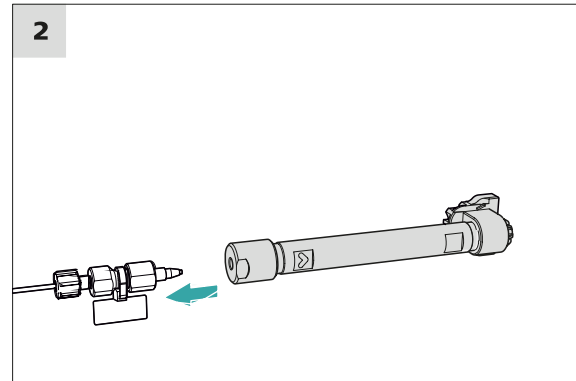
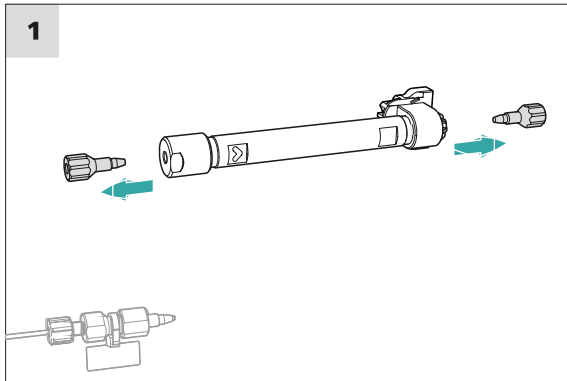
#### VORSICHT

Neue Trennsäulen sind mit Lösung gefüllt und beidseitig mit Stopfen verschlossen. Stellen Sie vor dem Einsetzen der Säule sicher, dass diese Lösung mit dem verwendeten Eluenten mischbar ist (Angaben des Herstellers beachten).



**HINWEIS**

Schliessen Sie die Trennsäule erst nach der ersten Inbetriebnahme des Gerätes an. Setzen Sie bis dahin anstelle der Vorsäule und der Trennsäule eine Kupplung (6.2744.040) ein.



**Trennsäule anschliessen**

**1 Stopfen entfernen**

- Die Stopfen von der Trennsäule abschrauben.

## 2 Eingang der Trennsäule montieren



### VORSICHT

Achten Sie beim Einsetzen der Säule immer darauf, dass diese gemäss der eingezeichneten Flussrichtung richtig eingesetzt wird.

Es gibt 3 Möglichkeiten:

- Den Säuleneinlass direkt auf die Vorsäule aufschrauben, oder
- falls die Vorsäule mit einer Verbindungskapillare an der Trennsäule angeschlossen wird: Den Säuleneinlass mit der PEEK-Druckschraube (6.2744.070) an der Auslasskapillare der Vorsäule anschliessen, oder
- falls keine Vorsäule verwendet wird (nicht empfohlen): Die Säulen-Einlasskapillare mit einer kurzen Druckschraube (6.2744.070) am Eingang der Trennsäule befestigen.

## 3 Trennsäule spülen

- Ein Becherglas unter den Ausgang der Trennsäule stellen.
- In MagIC Net die manuelle Bedienung starten und die Hochdruckpumpe auswählen: **Manuell ► Manuelle Bedienung ► Pumpe**
  - **Fluss**: schrittweise auf die im Säulemerkblatt empfohlene Flussrate erhöhen.
  - **Ein**
- Die Trennsäule ca. 10 Minuten mit Eluent spülen.
- In der manuellen Bedienung von MagIC Net die Hochdruckpumpe wieder stoppen: **Aus**.

## 4 Kupplung entfernen

- Die Kupplung (6.2744.040) von der Säulen-Auslasskapillare entfernen.

## 5 Ausgang der Trennsäule montieren

- Die Säulen-Auslasskapillare mit einer kurzen PEEK-Druckschraube (6.2744.070) am Säulenauslass befestigen.

## 6 Trennsäule einsetzen

- Die Trennsäule mit dem Chip in den Säulenhalter einsetzen, bis sie hörbar einrastet.

Die Trennsäule wird jetzt von MagIC Net erkannt.

## 3.24 Konditionierung

In den folgenden Fällen muss das System so lange mit Eluent konditioniert werden, bis eine stabile Basislinie erreicht ist:

- nach der Installation
- nach jedem Einschalten des Gerätes
- nach jedem Eluentenwechsel



### HINWEIS

Bei geänderter Zusammensetzung des Eluenten kann sich die Konditionierzeit deutlich verlängern.

### System konditionieren

#### 1 Software vorbereiten



### VORSICHT

Achten Sie darauf, dass die eingestellte Flussrate nicht höher ist als die für die entsprechende Säule zulässige Flussrate (siehe Säulenmerkblatt und Chip-Datensatz).

- Das PC-Programm **MagIC Net** starten.
- In MagIC Net die Registerkarte **Equilibrierung** öffnen: **Arbeitsplatz ▶ Ablauf ▶ Equilibrierung**.
- Eine geeignete Methode auswählen (oder erstellen).  
Siehe auch: *MagIC Net Bedienungslehrgang* und Online-Hilfe.

#### 2 Gerät vorbereiten

- Sicherstellen, dass die Säule gemäss der auf dem Aufkleber eingezeichneten Flussrichtung richtig eingesetzt ist (Pfeil muss in Flussrichtung zeigen).
- Sicherstellen, dass der Eluent-Ansaugschlauch in den Eluenten eingetaucht ist und genügend Eluent in der Eluentenflasche vorhanden ist.

#### 3 Equilibrierung starten

- In MagIC Net die Equilibrierung starten: **Arbeitsplatz ▶ Ablauf ▶ Equilibrierung ▶ Start HW**.

- Visuell kontrollieren, ob alle Kapillaren und deren Anschlüsse von der Hochdruckpumpe bis zum Detektor dicht sind. Wenn irgendwo Eluent austritt, dann die entsprechende Druckschraube stärker anziehen oder die Druckschraube lösen, das Kapillarende prüfen und ggf. mit dem Kapillarschneider kürzen und die Druckschraube wieder anziehen.

#### **4 System konditionieren**

Das System so lange mit Eluent spülen, bis die gewünschte Stabilität der Basislinie erreicht ist.

Das Gerät ist nun bereit für Messungen von Proben.

## **4 Bedienung**

Der 940 Professional IC Vario ONE/ChS/LPG wird ausschliesslich über die Software MagIC Net bedient. Informationen zur Bedienung finden Sie im Bedienungslehrgang zu MagIC Net sowie in der Online-Hilfe.

## 5 Betrieb und Wartung

### 5.1 IC-System

#### 5.1.1 Betrieb

Um störende Temperatureinflüsse zu vermeiden, schützen Sie das Analysensystem, inklusive der Eluentenflasche, vor direkter Sonneneinstrahlung.

#### 5.1.2 Pflege

Das Gerät bedarf einer angemessenen Pflege. Eine übermäßige Verschmutzung des Gerätes führt zu Funktionsstörungen und verkürzter Lebensdauer der robusten Mechanik und Elektronik.

Wenn Chemikalien und Lösungsmittel verschüttet wurden, muss das Gerät sofort gereinigt werden. Vor allem müssen die Steckeranschlüsse (insbesondere der Netzstecker) vor Kontaminationen bewahrt werden.



#### VORSICHT

Durch konstruktive Massnahmen wird weitgehend verhindert, dass Flüssigkeit ins Innere des Gerätes eindringen kann. Wenn dennoch der Verdacht besteht, dass aggressive Medien in das Innere des Gerätes eingedrungen sind, muss unverzüglich der Netzstecker gezogen werden. Nur so kann eine massive Schädigung der Geräteelektronik verhindert werden. Benachrichtigen Sie den Metrohm-Service.



#### WARNUNG

##### Stromschlag durch stromführende Teile

Öffnen Sie niemals das Gehäuse des Gerätes.

Nur geschultes Personal darf das Gehäuse des Gerätes öffnen.

#### 5.1.3 Wartung durch Metrohm-Service

Lassen Sie das Gerät am besten im Rahmen eines jährlichen Services, der vom Fachpersonal der Firma Metrohm ausgeführt wird, warten. Wenn häufig mit ätzenden und korrosiven Chemikalien gearbeitet wird, empfiehlt sich ein kürzeres Wartungsintervall. Der Metrohm-Service bietet jederzeit fachliche Beratung zu Wartung und Unterhalt aller Metrohm-Geräte.



## 5.2 Kapillarverbindungen

Sämtliche Kapillarverbindungen zwischen dem Injektionsventil, der Trennsäule und dem Detektor müssen so kurz wie möglich, totvolumenarm und absolut dicht sein.

Die PEEK-Kapillare nach dem Detektor muss frei durchgängig sein.

Verwenden Sie zwischen der Hochdruckpumpe und dem Detektor (Hochdruckbereich) nur PEEK-Kapillaren mit einem Innendurchmesser von 0.25 mm.

## 5.3 Tür pflegen



### VORSICHT

Die Tür besteht aus PMMA (Polymethylmethacrylat). Sie darf keinesfalls mit scheuernden Mitteln oder Lösungsmitteln gereinigt werden.



### VORSICHT

Wenn Sie das Gerät anheben, halten Sie es nie an der Tür fest. Halten Sie das Gerät nur am Gehäuse fest.

## 5.4 Säulenthermostat – Kapillaren austauschen

An beiden Seitenwänden des Säulenthermostaten befinden sich je zwei Vorwärmrillen, in welchen die Säulen-Einlasskapillare bereits eingelegt und mit einer Halteplatte befestigt ist.

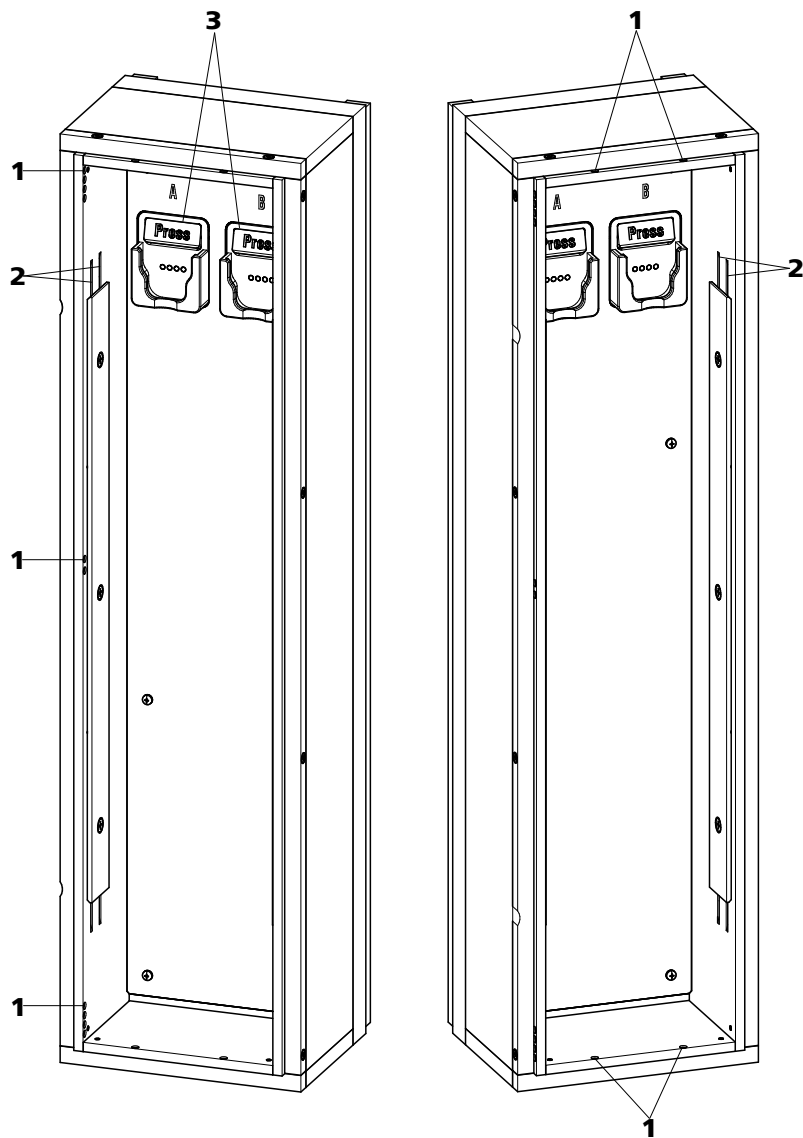


Abbildung 15 Säulenthermostat

**1 Öffnungen**

Zum Hineinführen und Herausführen der Kapillaren.

**2 Vorwärmrillen**

Zum Temperieren des Eluenten.

**3 Säulenhalter**

Mit Säulenerkennung. Zum Befestigen der Säule.

### Vorwärmkapillaren austauschen

Um das Einziehen der Säulen-Einlasskapillare in die Vorwärmrillen des Säulenthmostaten zu erleichtern, empfehlen wir, die Schrauben der Halteplatte ein wenig zu lösen, sie aber nicht ganz zu entfernen.

- 1** Die Säulen-Einlasskapillare über eine geeignete Öffnung (15-1) in den Säulenthmostaten hineinführen.
- 2** Die Säulen-Einlasskapillare von unten her in die äussere der beiden Vorwärmrillen (15-2) schieben. So lange unter der Halteplatte durchschieben, bis sie oben wieder herauskommt.
- 3** Die Säulen-Einlasskapillare vorsichtig nach unten biegen und von oben nach unten durch die innere Vorwärmrille schieben, bis sie am unteren Rand der Halteplatte herauskommt.

## 5.5 Umgang mit dem Eluenten

Ein sorgfältiger Umgang mit dem Eluenten garantiert stabile Analyseergebnisse. Beachten Sie im Umgang mit dem Eluenten die folgenden generellen Massnahmen:

- Die Vorratsflasche mit dem Eluenten muss gemäss *Kapitel 3.7, Seite 23* angeschlossen werden. Wichtig ist dies vor allem bei Eluenten mit flüchtigen Lösungsmitteln (z. B. Aceton).
- Kondensation in der Eluentenflasche muss vermieden werden. Tropfenbildung kann die Konzentrationsverhältnisse im Eluent ändern.
- Bei sehr empfindlichen Messungen empfehlen wir, den Eluenten dauernd mit einem Magnetrührer (z. B. 2.801.0010 mit 6.2070.000) zu rühren.
- Zum Schutz des IC-Systems vor Fremdpartikeln empfehlen wir, den Eluenten über einen Ansaugfilter (6.2821.090) (*siehe Kapitel 3.7, Seite 23*) anzusaugen. Dieser Ansaugfilter muss ersetzt werden, sobald er sich gelblich verfärbt; spätestens aber nach 3 Monaten.

### 5.5.1 Eluent herstellen

Chemikalien, die für die Herstellung von Eluenten verwendet werden, müssen einen Reinheitsgrad von mindestens "p.a." besitzen. Sie dürfen nur mit Reinstwasser (Widerstand  $> 18.2 \text{ M}\Omega \cdot \text{cm}$ ) verdünnt werden. (Diese Angaben gelten generell für Reagenzien, die in der Ionenchromatographie verwendet werden.)

Neu hergestellte Eluenten müssen immer mikrofiltriert (Filter  $0.45 \mu\text{m}$ ) werden.



- Die Feststellschrauben von Hand aufschrauben und aus dem Anschluss herausziehen.

### Verbindungsschläuche anschliessen

- 1 ▪ Die Feststellschrauben in den Anschluss stecken und von Hand einschrauben.
  - Die Feststellschrauben mit dem Gabelschlüssel festziehen.

## 5.7 Hinweise für den Betrieb der Hochdruckpumpe



### VORSICHT

Der Pumpenkopf ist ab Werk mit Methanol/Reinstwasser gefüllt. Stellen Sie sicher, dass der verwendete Eluent mit diesem Lösungsmittel mischbar ist.

Um die Hochdruckpumpe möglichst schonend zu betreiben, beachten Sie die folgenden Empfehlungen:

- Zum Schutz der Hochdruckpumpe vor **Fremdpartikeln** empfehlen wir, den Eluenten durch einen Filter mit Porengrösse 0.45 µm zu filtrieren und ihn über einen Ansaugfilter (6.2821.090) anzusaugen.
- Wenn Sie den Eluenten wechseln, stellen Sie sicher, dass keine Niederschläge auftreten können. Salzkristalle zwischen Kolben und Dichtung verursachen Abriebpartikel, die in den Eluenten gelangen können. Diese Partikel führen zu verschmutzten Ventilen, Druckanstieg und in Extremfällen zu zerkratzten Kolben und damit zu Undichtigkeiten der Hochdruckpumpe.  
Direkt aufeinanderfolgende Lösungen müssen immer mischbar sein. Falls das System mit organischen Lösungsmitteln gespült werden muss, verwenden Sie mehrere Lösungsmittel mit steigender bzw. fallender Lipophilie.
- Um die Pumpendichtungen zu schonen, sorgen Sie dafür, dass die Pumpe nie trocken betrieben wird. Stellen Sie deshalb vor jedem Einschalten der Pumpe sicher, dass die Eluentenzuführung richtig angeschlossen ist und genügend Eluent in der Eluentenflasche vorhanden ist.

## 5.8 Hochdruckpumpe warten



### HINWEIS

Zu dieser Aufgabe finden Sie eine Videosequenz im *Multimedia Guide IC Maintenance* oder im Internet unter <http://ic-help.metrohm.com/>.

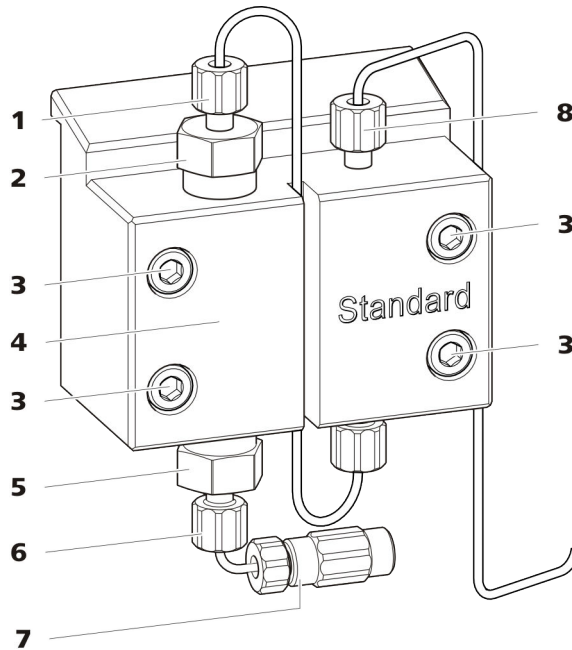


Abbildung 16 Hochdruckpumpe – Teile

**1 Druckschraube kurz (6.2744.070)**  
Befestigt am Auslassventilhalter.

**3 Befestigungsschraube**

**5 Einlassventilhalter**

**7 Anschluss Eluent-Ansaugschlauch**  
Besteht aus einer Kupplung mit Druckschraube.

**2 Auslassventilhalter**

**4 Pumpenkopf**

**6 Druckschraube kurz (6.2744.070)**  
Befestigt am Einlassventilhalter.

**8 Druckschraube kurz (6.2744.070)**  
Befestigt am Pumpenausgang.

### Wartungsintervall

Die folgenden Teile der Hochdruckpumpe müssen mindestens einmal pro Jahr gewartet werden:

- Einlassventil (6.2824.170)
- Auslassventil (6.2824.160)
- Kolbendichtung (6.2741.020)
- Zirkoniumoxid-Kolben (6.2824.070)

Die Wartungsaufgaben können ausserdem ausgeführt werden, wenn die folgenden Probleme auftreten:

- Instabile Grundlinie (Pulsationen, Flussschwankungen)



#### VORSICHT

Wartungsarbeiten an der Hochdruckpumpe dürfen nur bei **ausgeschaltetem Gerät** durchgeführt werden.

*Empfohlenes Vorgehen*

Für die Wartung des Pumpenkopfes empfehlen wir das folgende Vorgehen:

1. Das Einlassventil und das Auslassventil warten.
2. Den Pumpenkopf abmontieren.
3. Beide Kolben nacheinander warten.
  - a. Kolben entfernen.
  - b. Kolben zerlegen.
  - c. Kolbendichtung ersetzen.
  - d. Zirkoniumoxid-Kolben ersetzen.
  - e. Kolben zusammensetzen.
  - f. Kolben einsetzen.
4. Den Pumpenkopf wieder montieren.

Zu den folgenden Wartungsschritten finden Sie kurze Videosequenzen im Internet unter <http://ic-help.metrohm.com/>.

#### **Auslassventil und Einlassventil warten**

*Zubehör*

Für diesen Arbeitsschritt brauchen Sie das folgende Zubehör:

Diese Teile finden Sie im Zubehör-Kit: *Vario/Flex Basis* (6.5000.000).

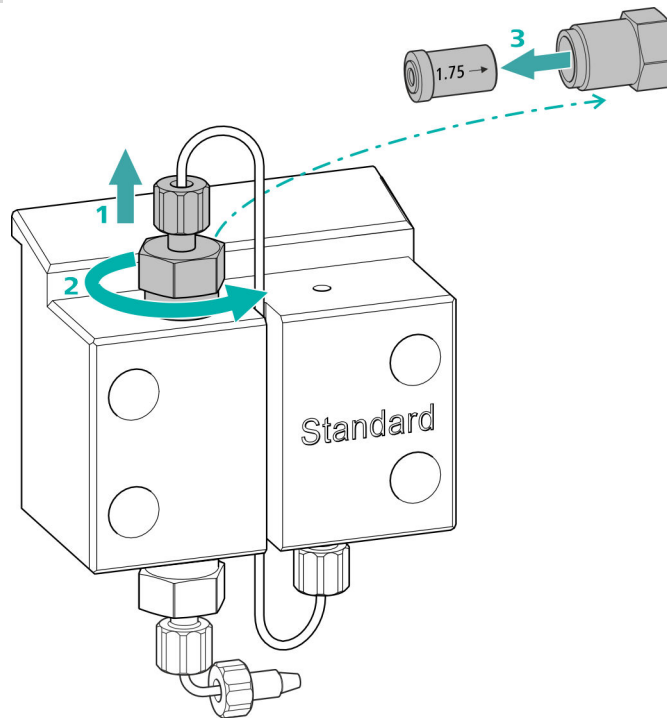
- Rollgabelschlüssel (6.2621.000)

## Auslassventil reinigen

### Ersatzteile

Wenn sich das Auslassventil nicht reinigen lässt, brauchen Sie für diesen Arbeitsschritt ein neues Auslassventil (6.2824.160).

### 1 Das Auslassventil entfernen



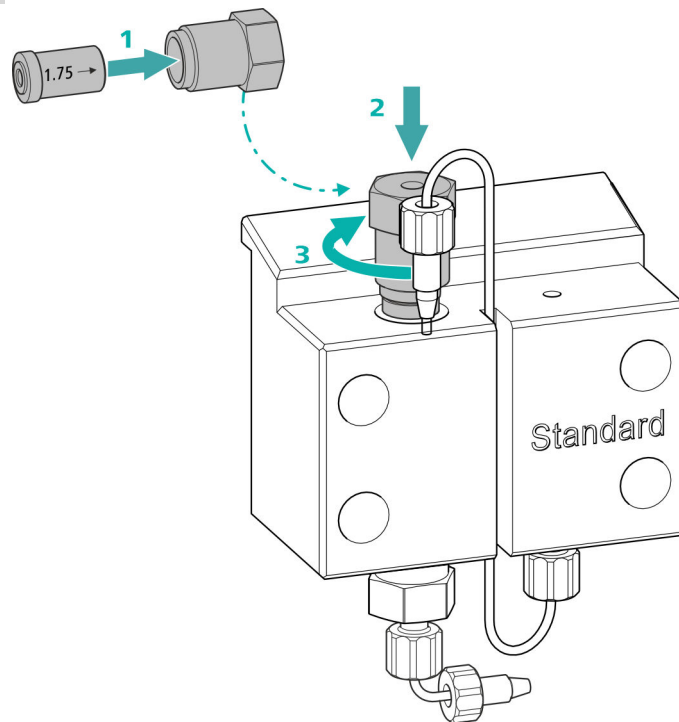
- Die Verbindungskapillare zum Hilfskolben vom Auslassventilhalter (16-2) abschrauben (1).
- Den Auslassventilhalter zuerst mit dem Rollgabelschlüssel lösen, dann von Hand abschrauben (2) und herausnehmen.
- Das Auslassventil aus dem Auslassventilhalter herausnehmen (3).

### 2 Das Auslassventil reinigen

- Das Auslassventil mit einer Spritzflasche, die mit Reinstwasser, RBST<sup>TM</sup>-Lösung oder Aceton gefüllt ist, zuerst in Richtung des Eluentenflusses spülen. (Die Richtung des Eluentenflusses ist auf dem Ventil mit einem Pfeil gekennzeichnet.) Die Spüllösung muss am Ventilausgang austreten. Wenn keine Lösung austritt, ist das Ventil verstopft.
- Das Auslassventil mit einer Spritzflasche, die mit Reinstwasser, RBST<sup>TM</sup>-Lösung oder Aceton gefüllt ist, gegen die Richtung des Eluentenflusses spülen. Die Spüllösung darf nur am Ventilausgang austreten.

Wenn das Auslassventil nach der Reinigung noch immer verstopft ist, muss es ersetzt werden.

### 3 Auslassventil wieder in den Pumpenkopf einsetzen



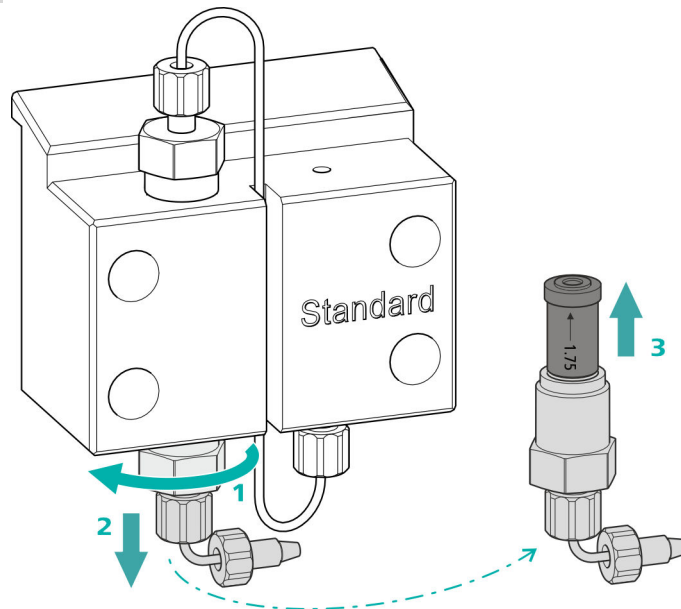
- Das Auslassventil in den Auslassventilhalter einsetzen (die Dichtung muss sichtbar sein) **(1)**.
- Den Auslassventilhalter oben in den Pumpenkopf einschrauben **(2)**, von Hand fest anziehen und mit dem Rollgabelschlüssel eine weitere  $\frac{1}{4}$ -Drehung nachziehen **(3)**.
- Die Verbindungskapillare zum Hilfskolben wieder am Auslassventilhalter festschrauben.

## Einlassventil reinigen

### Ersatzteile

Wenn sich das Einlassventil nicht reinigen lässt, brauchen Sie für diesen Arbeitsschritt ein neues Einlassventil (6.2824.170).

### 1 Das Einlassventil entfernen



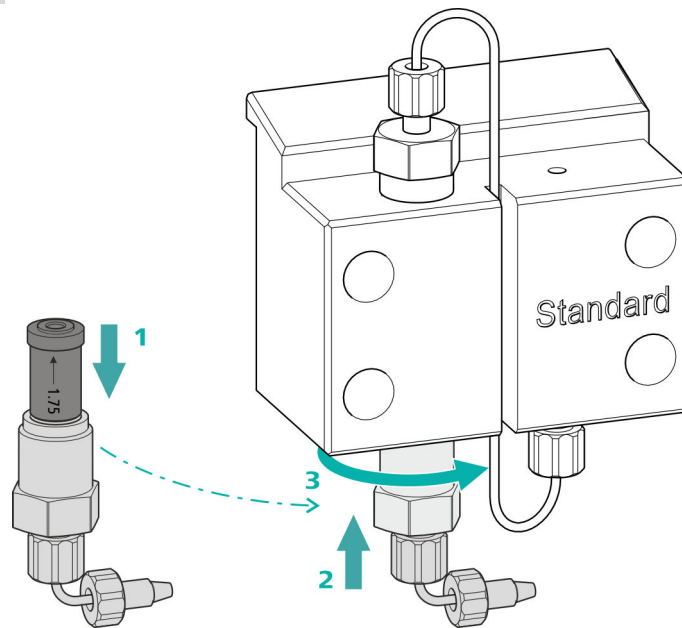
- Die Verbindungskapillare zum Anschluss des Eluent-Ansaugschlauchs (16-7) abschrauben.
- Den Einlassventilhalter zuerst mit dem Rollgabelschlüssel lösen (1), dann von Hand abschrauben (2) und herausnehmen.
- Das Einlassventil aus dem Einlassventilhalter herausnehmen (3).

### 2 Das Einlassventil reinigen

- Das Einlassventil mit einer Spritzflasche, die mit Reinstwasser, RBS™-Lösung oder Aceton gefüllt ist, zuerst in Richtung des Eluentenflusses spülen. (Die Richtung des Eluentenflusses ist auf dem Ventil mit einem Pfeil gekennzeichnet.) Die Spüllösung muss am Ventilausgang austreten. Wenn keine Lösung austritt, ist das Ventil verstopft.
- Das Einlassventil mit einer Spritzflasche, die mit Reinstwasser, RBS™-Lösung oder Aceton gefüllt ist, gegen die Richtung des Eluentenflusses spülen. Die Spüllösung darf nur am Ventilausgang austreten.

Wenn das Einlassventil nach der Reinigung noch immer verstopft ist, muss es ersetzt werden.

### 3 Einlassventil wieder in den Pumpenkopf einsetzen



- Das Einlassventil in den Einlassventilhalter einsetzen (die Dichtung muss sichtbar sein) (1).
- Den Einlassventilhalter unten in den Pumpenkopf einschrauben (2), von Hand fest anziehen und mit dem Rollgabelschlüssel eine weitere  $\frac{1}{4}$ -Drehung nachziehen (3).
- Die Verbindungskapillare zum Anschluss des Eluent-Ansaugschlauchs (16-7) wieder befestigen.

#### Zubehör

#### Pumpenkopf abmontieren

Für diesen Arbeitsschritt brauchen Sie das folgende Zubehör:

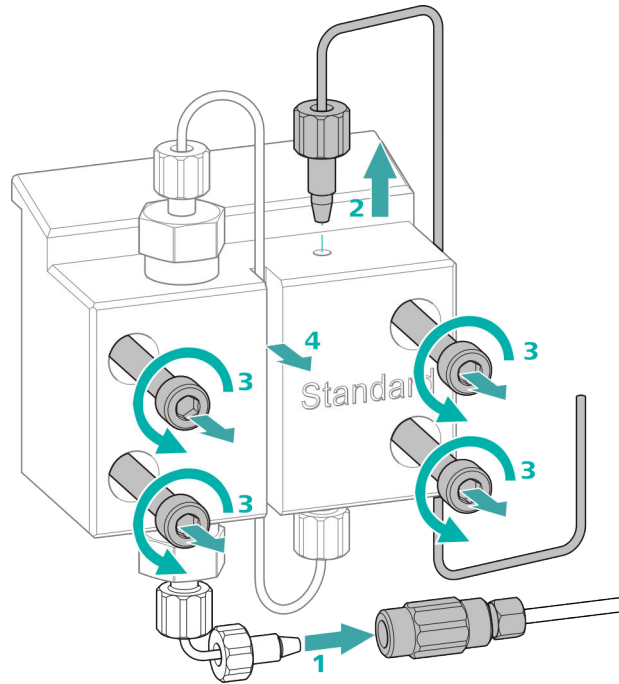
Diese Teile finden Sie im Zubehör-Kit: *Vario/Flex Basis* (6.5000.000).

- Inbusschlüssel 4 mm (6.2621.030)

#### Pumpenkopf abmontieren

Voraussetzungen:

- Ist die Hochdruckpumpe ausgeschaltet?
- Hat sich der Druck abgebaut?
- Ist das Gerät ausgeschaltet?



- 1** Die Kupplung von der Druckschraube lösen und mit einem Stopfen verschliessen.
- 2** Die Druckschraube am Ausgang des Pumpenkopfes (16-**8**) lösen und entfernen.
- 3** Die vier Befestigungsschrauben (16-**3**) mit dem Inbusschlüssel lösen und entfernen.
- 4** Den Pumpenkopf (16-**4**) entfernen.

### **Kolben warten**

Führen Sie die folgenden Arbeiten nacheinander an beiden Kolben aus.

Die Wartung eines Kolbens besteht aus folgenden Aufgaben:

1. Die Kolbendichtung ersetzen.
2. Den Zirkoniumoxid-Kolben reinigen oder ersetzen.
3. Den Kolben wieder montieren.

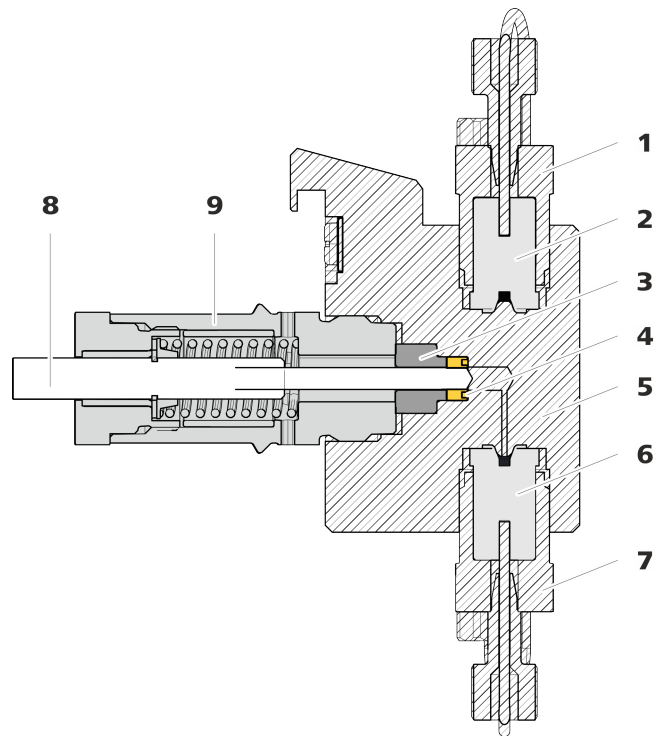


Abbildung 17 Hochdruckpumpe – Querschnitt

<b>1</b>	<b>Auslassventilhalter</b>	<b>2</b>	<b>Auslassventil (6.2824.160)</b>
<b>3</b>	<b>Stützring</b>	<b>4</b>	<b>Kolbendichtung (6.2741.020)</b>
<b>5</b>	<b>Pumpenkopf</b>	<b>6</b>	<b>Einlassventil (6.2824.170)</b>
<b>7</b>	<b>Einlassventilhalter</b>	<b>8</b>	<b>Zirkoniumoxid-Kolben (6.2824.070)</b>
<b>9</b>	<b>Kolbenpatrone</b>		

**Zubehör**

Für diesen Arbeitsschritt brauchen Sie das folgende Zubehör:

Diese Teile finden Sie im Zubehör-Kit: *Vario/Flex Basis* (6.5000.000).

- Rollgabelschlüssel (6.2621.000)
- Werkzeug für Kolbendichtung (6.2617.010) bestehend aus einer Spitze (18-1) zum Entfernen der alten Kolbendichtung und einer Hülse (18-2) zum Einsetzen der neuen Kolbendichtung.

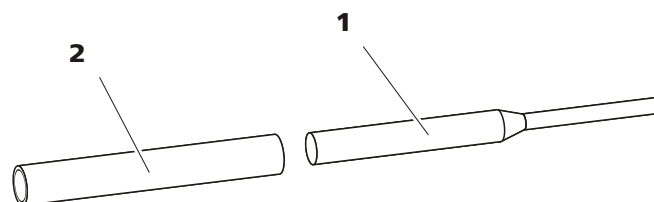


Abbildung 18 Werkzeug für Kolbendichtung (6.2617.010)

<b>1</b>	<b>Spitze</b>	<b>2</b>	<b>Hülse</b>
----------	---------------	----------	--------------

## Ersatzteil

Für diesen Arbeitsschritt brauchen Sie eine neue Kolbendichtung (6.2741.020).

### Kolbendichtung ersetzen

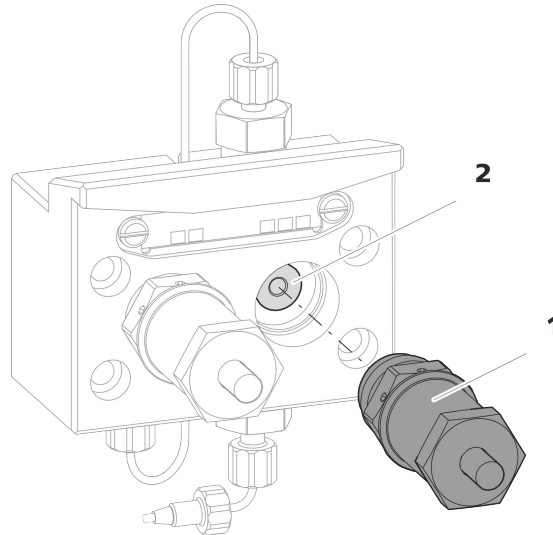


Abbildung 19 Pumpenkopf – Kolbenpatrone entfernen

**1** Kolbenpatrone

**2** Stützring

#### 1 Die Kolbenpatrone entfernen

Die Kolbenpatrone (19-1) mit dem Rollgabelschlüssel lösen und dann von Hand aus dem Pumpenkopf herausdrehen. Beiseite legen.

#### 2 Den Stützring entfernen

Den Stützring (19-2) aus der Kolbenöffnung ausschütteln. Beiseite legen.

#### 3 Die alte Kolbendichtung entfernen



#### VORSICHT

Sobald das Werkzeug für Kolbendichtung (6.2617.010) in die Kolbendichtung eingeschraubt wird, wird die Kolbendichtung endgültig zerstört!

**VORSICHT**

Die Dichtungsoberfläche im Pumpenkopf möglichst nicht mit dem Werkzeug berühren!

Die Spitze (18-1) des Werkzeugs für die Kolbendichtung nur so weit in die Kolbendichtung einschrauben, dass sich diese herausziehen lässt.

**4 Die neue Kolbendichtung ins Werkzeug einsetzen**

Die neue Kolbendichtung in die Vertiefung der Hülse (20-1) des Werkzeugs für die Kolbendichtung einsetzen. Dabei muss die Dichtungsfeder von aussen sichtbar sein.

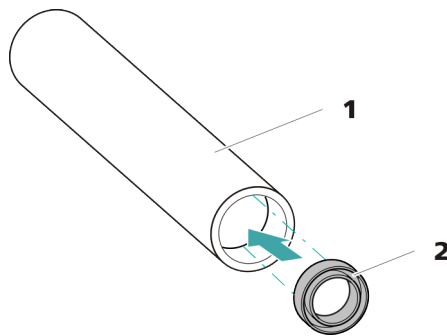


Abbildung 20 Kolbendichtung in Werkzeug einsetzen

**1 Werkzeug für Kolbendichtung (6.2617.010)**

Hülse zum Einsetzen der neuen Kolbendichtung.

**2 Kolbendichtung (6.2741.020)****5 Neue Kolbendichtung in Pumpkopf einsetzen**

Die Hülse (18-2) des Werkzeugs für die Kolbendichtung mit der eingesetzten Kolbendichtung in den Pumpkopf einführen. Die Dichtung mit dem breiten Ende der Spitze (18-1) des Werkzeugs für die Kolbendichtung in die Pumpkopff Vertiefung hineinpressen.

**Zirkoniumoxid-Kolben reinigen/ersetzen**

Voraussetzungen:

- Der Pumpenkopf ist abmontiert (siehe "Pumpenkopf abmontieren", Seite 73).
- Die Kolbenpatrone ist entfernt (siehe "Kolbendichtung ersetzen", Seite 76).

Für diese Aufgabe brauchen Sie das folgende Zubehör:



- Zirkoniumoxid-Kolben (6.2824.070)
- Rollgabelschlüssel (6.2621.000) aus Zubehör-Kit: *Vario/Flex Basis* (6.5000.000).

### 1 Die Kolbenpatrone zerlegen



#### VORSICHT

Im Inneren der Kolbenpatrone befindet sich eine gespannte Feder, die bei plötzlicher Entspannung aus der Kolbenpatrone herauspringen kann.

Wenn Sie die Kolbenpatrone öffnen, halten Sie dem Druck der Feder entgegen und schrauben Sie die Patrone vorsichtig auf.

- Die Schraube der Kolbenpatrone mit dem Rollgabelschlüssel lösen und die Schraube von Hand vorsichtig aufschrauben, dabei dem Druck der gespannten Feder entgegenhalten.
- Den Zirkoniumoxid-Kolben herausziehen und auf ein Papiertuch legen.
- Den Federteller, die Feder und die Kunststoffinnenhülle aus der Kolbenpatrone entfernen und dazulegen.
- Den beiseite gelegten Stützring aus dem Pumpenkopf zu den übrigen Teilen legen.

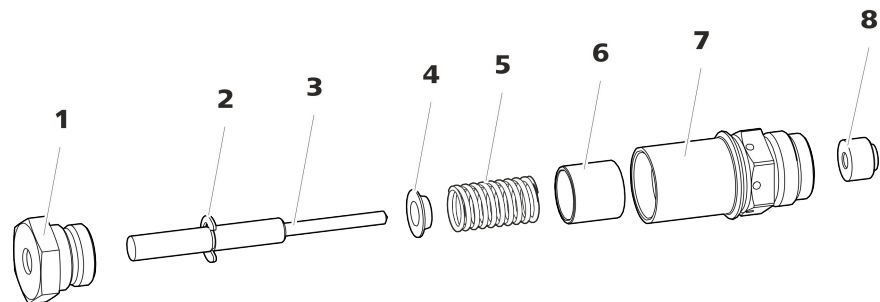


Abbildung 21 Bestandteile der Kolbenpatrone

<b>1</b>	<b>Schraube Kolbenpatrone</b>	<b>2</b>	<b>Sicherungsscheibe</b>
<b>3</b>	<b>Zirkoniumoxid-Kolben (6.2824.070)</b>	<b>4</b>	<b>Federteller</b>
<b>5</b>	<b>Feder (6.2824.060)</b>	<b>6</b>	<b>Kunststoffinnenhülle</b> Schützt vor metallischem Abrieb.
<b>7</b>	<b>Kolbenpatrone</b>	<b>8</b>	<b>Stützring</b>

## 2 Die Teile der Kolbenpatrone reinigen

- Wenn der Zirkoniumoxid-Kolben durch Abrieb oder Ablagerungen verunreinigt ist, dann mit feinem Scheuerpulver reinigen, mit Reinstwasser partikelfrei abspülen und trocknen. Wenn der Zirkoniumoxid-Kolben stärker verschmutzt oder zerkratzt ist, dann muss er ersetzt werden.
- Die übrigen Teile des Kolbens mit Reinstwasser spülen und mit einem fusselfreien Tuch trocknen.

## 3 Den Zirkoniumoxid-Kolben ersetzen

- Die Sicherungsscheibe (21-2) vom alten Kolben entfernen. Wenn die Sicherungsscheibe zu fest sitzt, die Sicherungsscheibe mit einem spitzen Gegenstand lösen.
- Die Sicherungsscheibe an gleicher Stelle auf den neuen Kolben montieren.

## 4 Die Kolbenpatrone zusammensetzen

- Die Kunststoffinnenhülse, die Feder und den Federteller in die Kolbenpatrone einsetzen.
- Den Zirkoniumoxid-Kolben vorsichtig in die Kolbenpatrone hineinschieben, bis die Spitze durch die kleine Öffnung der Kolbenpatrone austritt.
- Die Schraube aufsetzen und von Hand fest zuschrauben.

## Kolben montieren

### 1 Stützring wieder einsetzen

Den Stützring (17-3) mit Reinstwasser reinigen und wieder einsetzen.

### 2 Die Kolbenpatrone wieder einsetzen

Die zusammengesetzte Kolbenpatrone wieder in den Pumpenkopf hineinschrauben und zuerst von Hand, dann zusätzlich mit dem Rollgabelschlüssel ca. 15° nachziehen.

Die zweite Kolbenpatrone analog reinigen.

### Pumpenkopf montieren

Für diesen Arbeitsschritt brauchen Sie das folgende Zubehör:

Diese Teile finden Sie im Zubehör-Kit: *Vario/Flex Basis* (6.5000.000).

- Inbusschlüssel 4 mm (6.2621.030)

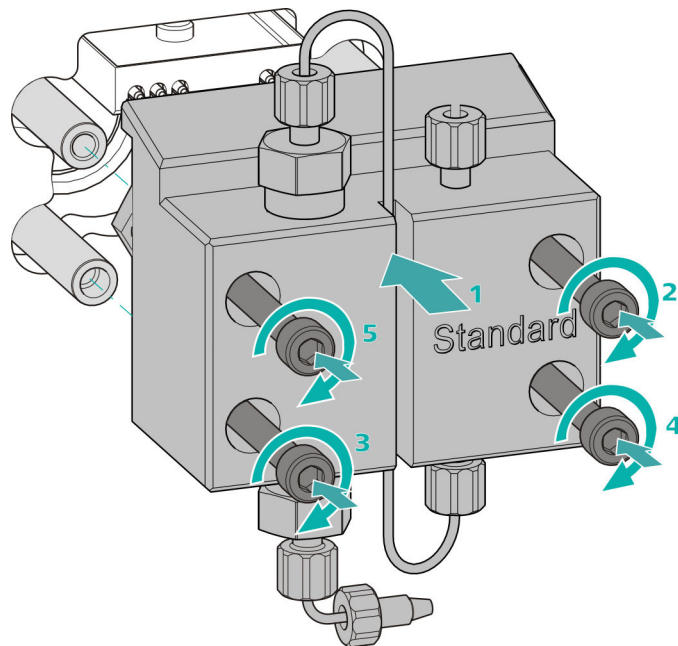
Zubehör

## Pumpenkopf montieren



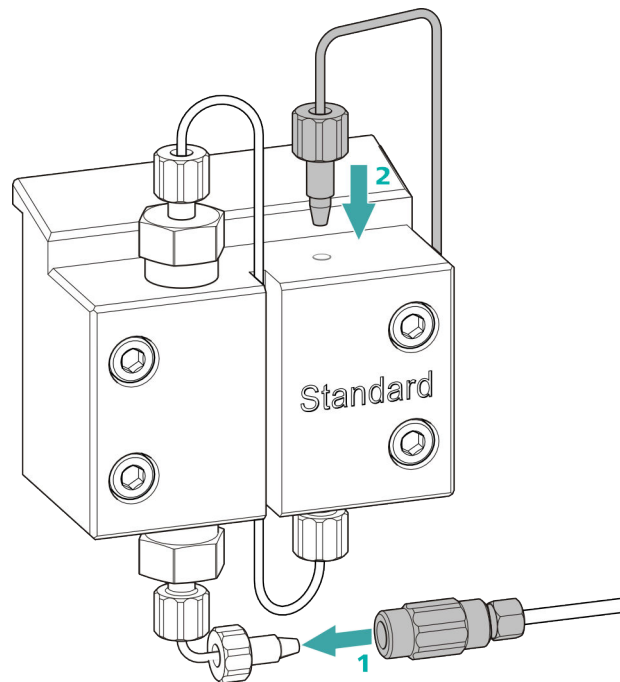
### HINWEIS

Damit der Pumpenkopf nicht falsch montiert werden kann, ist er auf der Rückseite mit unterschiedlichen Bohrungstiefen für die Befestigungsbolzen versehen, d. h. ein Befestigungsbolzen ist länger als alle anderen. Die Bohrung mit der grössten Tiefe muss folglich dem längsten Bolzen zugeordnet werden.



- 1**
  - Den Pumpenkopf auf die vier Befestigungsbolzen schieben (1).
  - Die vier Befestigungsschrauben mit dem Inbusschlüssel (6.2621.030) über Kreuz fest anziehen.

### Eingang und Ausgang der Hochdruckpumpe anschliessen



- 1
  - Den Stopfen von der Kupplung entfernen. Die Kupplung an der Druckschraube, die an der Pumpenkopf-Einlasskapillare sitzt, festschrauben (1).
  - Die Pumpenkopf-Auslasskapillare wieder am Pumpenkopf-Ausgang festschrauben (2).

## 5.9 Inline-Filter warten



### HINWEIS

Zu dieser Aufgabe finden Sie eine Videosequenz im *Multimedia Guide IC Maintenance* oder im Internet unter <http://ic-help.metrohm.com/>.

#### Wartungsintervall

Der Filter muss mindestens alle 3 Monate ausgetauscht werden; je nach Anwendung muss der Filter häufiger ausgetauscht werden.

#### Zubehör

Für diese Aufgabe brauchen Sie das folgende Zubehör:

- Zwei Rollgabelschlüssel (6.2621.000) aus dem Zubehör-Kit: Vario/Flex Basis (6.5000.000)
- Pinzette
- einen neuen Filter aus der Packung (6.2821.130)

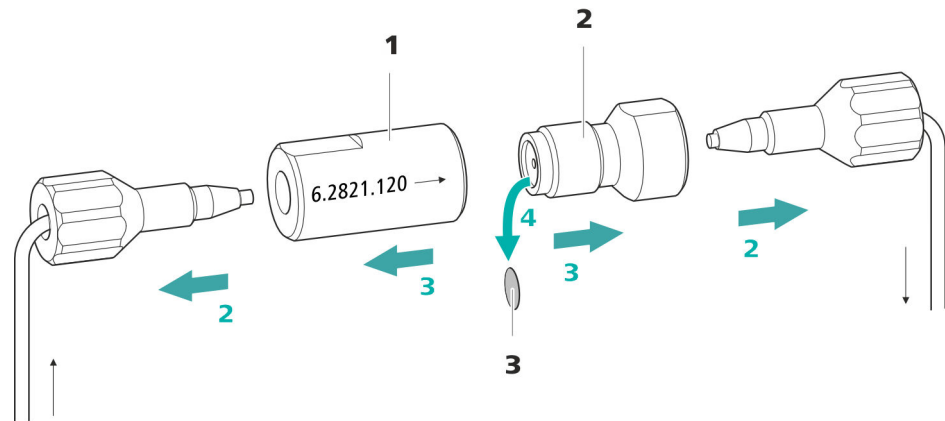
**Filter entfernen**

Abbildung 22 Inline-Filter – Filter entfernen

**1 Filtergehäuse**

Gehäuse des Inline-Filters. Teil des Zubehörs (6.2821.120).

**2 Filterschraube**

Schraube des Inline-Filters. Teil des Zubehörs (6.2821.120).

**3 Filter (6.2821.130)**

Packung enthält 10 Stück.

**1 Fluss abschalten**

In der Software die Hochdruckpumpe ausschalten.

**2 Inline-Filter abmontieren**

Beide Druckschrauben vom Inline-Filter abschrauben.

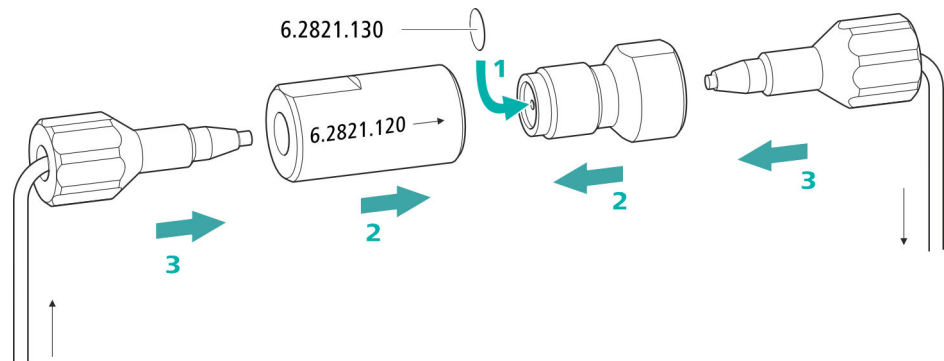
**3 Filterschraube abschrauben**

Mit zwei Rollgabelschlüsseln (6.2621.000) die Filterschraube (22-**2**) vom Filtergehäuse (22-**1**) lösen und von Hand abschrauben.

**4 Filter entnehmen**

Den alten Filter (22-**3**) mit einer Pinzette entfernen.

## Neuen Filter einsetzen



### 1 Neuen Filter einsetzen

- Einen neuen Filter vorsichtig mit einer Pinzette plan in die Filterschraube (22-2) legen und mit der Rückseite der Pinzette festdrücken.

### 2 Filterschraube montieren

- Die Filterschraube (22-2) wieder in das Filtergehäuse (22-1) hineinschrauben und von Hand anziehen. Dann mit zwei Rollgabelschlüsseln (6.2621.000) leicht nachziehen.

### 3 Inline-Filter wieder montieren

- Die Druckschrauben wieder am Inline-Filter anschrauben. Darauf achten, dass die Flussrichtung, wie auf dem Inline-Filter eingezeichnet, stimmt.

### 4 Inline-Filter spülen

- Die Vorsäule (sofern vorhanden) und die Trennsäule demontieren und durch eine Kupplung (6.2744.040) ersetzen.
- Das Gerät mit Eluent spülen.
- Nach 10 Minuten die Säulen wieder einsetzen.

## 5.10 Pulsationsdämpfer warten



### VORSICHT

---

Der Pulsationsdämpfer ist wartungsfrei und darf nicht geöffnet werden.

## 5.11 Injektionsventil

Die Wartung des Injektionsventils wird am Besten durch Fachpersonal der Firma Metrohm während des jährlichen Service ausgeführt.

## 5.12 Metrohm Suppressor Module (MSM)

### 5.12.1 Hinweise für den Betrieb des Metrohm Suppressor Module (MSM)



### HINWEIS

---

Die Suppressoreinheiten dürfen nie in derselben Flussrichtung regeneriert werden, in welcher der Eluent gefördert wurde. Montieren Sie deshalb die Ein- und Auslasskapillaren immer wie in *Kapitel Metrohm Suppressor Module (MSM) anschliessen, Seite 36* dargestellt.

Der Metrohm Suppressor Module (MSM) besteht aus 3 Suppressoreinheiten, welche im Turnus (1.) für die Suppression eingesetzt, (2.) mit Regenerierlösung regeneriert und (3.) mit Reinstwasser oder mit suppressiertem Eluent gespült werden. Um jedes neue Chromatogramm unter vergleichbaren Bedingungen aufzunehmen, wird normalerweise mit einer frisch regenerierten und gespülten Suppressoreinheit gearbeitet.



### VORSICHT

---

Der Metrohm Suppressor Module (MSM) darf nie weitergeschaltet werden, wenn er nicht mit Flüssigkeit durchflossen ist, da er ansonsten blockieren könnte. Wenn der Metrohm Suppressor Module (MSM) in einem trockenen Zustand ist, muss er mindestens 5 Minuten gespült werden, bevor weitergeschaltet werden darf.

**VORSICHT**

Wenn die Kapazität des Metrohm Suppressor Module (MSM) vermindert ist oder wenn der Gegendruck hoch ist, muss der Metrohm Suppressor Module (MSM) regeneriert (siehe Kapitel 5.12.3.2, Seite 86), gereinigt (siehe Kapitel 5.12.3.4, Seite 89) oder ausgetauscht werden (siehe Kapitel 5.12.3.5, Seite 91).

**5.12.2 Suppressorgehäuse pflegen****VORSICHT****Das durchsichtige Suppressorgehäuse kann matt werden.**

Das Suppressorgehäuse besteht aus PMMA (Polymethylmetacrylat). Wenn es unsachgemäß gereinigt wird, kann es verkratzen und matt werden. Der Einblick auf den Rotor wird erschwert oder verunmöglicht.

- Zum Reinigen **keine scheuernden Mittel** verwenden.
- Zum Reinigen **keine Lösungsmittel** verwenden.

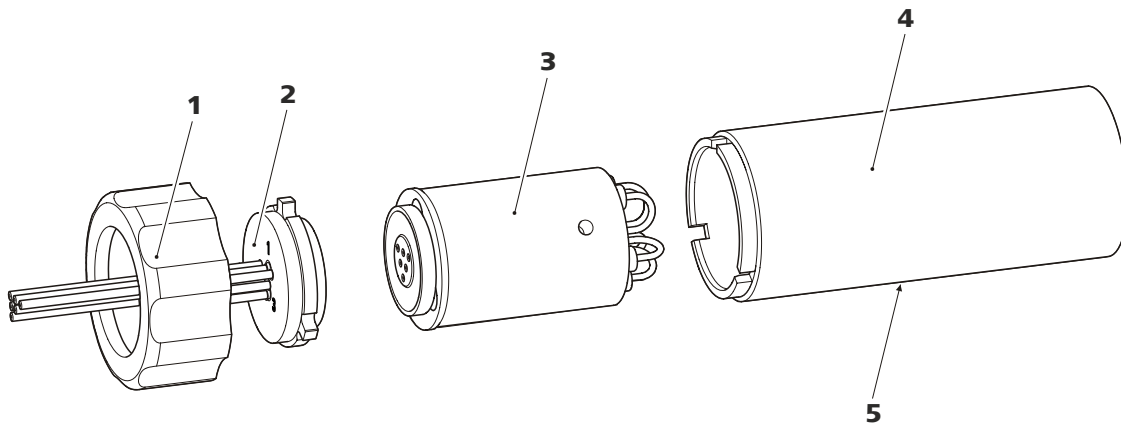
**5.12.3 Metrohm Suppressor Module (MSM) warten****5.12.3.1 Bestandteile des Metrohm Suppressor Module (MSM)**

Abbildung 23 Bestandteile des Metrohm Suppressor Module (MSM)

**1** Überwurfmutter

**3** Rotor

**5** Schlitz im Gehäuse

**2** Anschlussstück

**4** Gehäuse



## Anionen-Suppressorrotor regenerieren

### 1 Metrohm Suppressor Module (MSM) vom IC-System trennen

- Die mit **regenerant** und **rinsing solution** beschrifteten Kapillaren des MSM vom IC-System trennen.

### 2 Metrohm Suppressor Module (MSM) regenerieren

Alle drei Suppressoreinheiten nacheinander während ca. 15 Minuten mit einer der oben genannten Lösungen regenerieren.

- Die mit **regenerant** beschriftete Kapillare mit einer Kupplung (6.2744.040) am Ausgang der Hochdruckpumpe anschliessen.
- In der Software den Fluss der Hochdruckpumpe auf 0.5 mL/min einstellen.
- Die Regenerierlösung an die Hochdruckpumpe anschliessen.
- Die Hochdruckpumpe einschalten.  
Wenn der Druck während der Regeneration sinkt, den Fluss der Pumpe langsam bis maximal 2 mL/min steigern. Dabei darauf achten, dass der Druck 2 MPa nicht übersteigt!
- Nach ca. 15 Minuten die Hochdruckpumpe ausschalten.
- In der Software mit dem Befehl **Step** zur nächsten Suppressoreinheit umschalten und diese wie oben beschrieben regenerieren.
- Sobald alle drei Suppressoreinheiten regeneriert sind, die mit **regenerant** beschriftete Kapillare von der Kupplung lösen.

### 3 Metrohm Suppressor Module (MSM) spülen

Nach Abschluss der Regeneration müssen die drei Suppressoreinheiten während je 15 Minuten mit entgastem Reinstwasser gespült werden.

- Die mit **rinsing solution** beschriftete Kapillare mit einer Kupplung (6.2744.040) am Ausgang der Hochdruckpumpe anschliessen.
- In der Software den Fluss der Hochdruckpumpe auf 0.5 mL/min einstellen.
- Reinstwasser an die Hochdruckpumpe anschliessen.
- Die Hochdruckpumpe einschalten.  
Wenn der Druck während des Spülens sinkt, den Fluss der Pumpe langsam bis maximal 2 mL/min steigern. Dabei darauf achten, dass der Druck 2 MPa nicht übersteigt!
- Nach ca. 15 Minuten die Hochdruckpumpe ausschalten.
- In der Software mit dem Befehl **Step** zur nächsten Suppressoreinheit umschalten und diese wie oben beschrieben spülen.



## 6 System equilibrieren

Das System wie gewohnt equilibrieren (*siehe Kapitel "Konditionieren" im Handbuch zum Ionenchromatographen*).

### 5.12.3.4 Metrohm Suppressor Module (MSM) reinigen

Eine Reinigung des Metrohm Suppressor Module (MSM) kann in folgenden Fällen nötig sein:

- Erhöhter Gegendruck auf den Anschlussschläuchen des MSM.
- Nicht behebbare Verstopfung des MSM (Lösungen können nicht mehr durch den MSM gefördert werden).
- Nicht behebbare Blockierung des MSM (Der MSM kann nicht mehr weitergeschaltet werden).

#### Metrohm Suppressor Module (MSM) reinigen

##### 1 Metrohm Suppressor Module (MSM) vom IC-System trennen

- Das Gerät ausschalten.
- Alle Kapillaren des MSM vom IC-System trennen.

##### 2 Metrohm Suppressor Module (MSM) demontieren

- Die Überwurfmutter (23-1) vom Gehäuse (23-4) abschrauben.
- Das Anschlussstück (23-2) zusammen mit dem Rotor (23-3) aus dem Gehäuse herausziehen.

Wenn der Rotor im Gehäuse stecken bleibt, dann können Sie ihn wie folgt herausstossen:

Einen spitzen Gegenstand in den Schlitz im Gehäuse stecken, und den Rotor damit herausstossen.

- Das Anschlussstück mit einer Drehbewegung vom Rotor lösen.

##### 3 Kapillaren spülen

- Der Reihe nach jede der sechs am Anschlussstück (23-2) befestigten PTFE-Kapillaren an der Hochdruckpumpe anschließen und Reinstwasser durchpumpen.
- Kontrollieren, ob am Anschlussstück Wasser austritt.

Wenn eine der Kapillaren verstopft bleibt, muss das Anschlussstück (*siehe "Teile des Metrohm Suppressor Module (MSM) ersetzen", Seite 91*) ersetzt werden (Bestellnummer 6.2835.010).

##### 4 Rotor reinigen

- Die Dichtfläche des Rotors (23-3) mit Ethanol und einem fusselfreien Tuch reinigen.

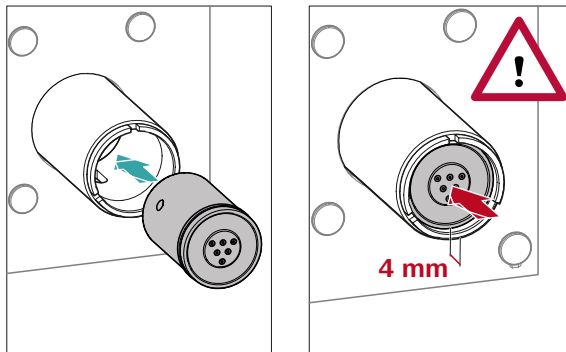
## 5 Rotor einsetzen



### VORSICHT

Wenn der Rotor nicht richtig eingesetzt wird, kann er bei Inbetriebnahme zerstört werden.

Für eine Übersicht der Rotoren siehe Abbildung , Seite 33



- Den Rotor (23-3) so ins Gehäuse (23-4) einsetzen, dass die Schlauchverbindungen auf der Rückseite des Rotors in die entsprechenden Aussparungen im Innern des Gehäuses passen und eines der drei Löcher des Rotors von unten her im Schlitz des Gehäuses (23-5) sichtbar ist.



### HINWEIS

Wenn der Rotor richtig eingesetzt ist, befindet sich seine Dichtfläche ca. 4 mm innerhalb des Suppressorantriebs.

Wenn das nicht so ist, dann muss der Rotor durch Drehen vorsichtig in die richtige Position gebracht werden. Wenn sich der Rotor nicht drehen oder herausnehmen lässt, kann er von unten mit einem spitzen Gegenstand (z. B. Schraubenzieher) in die richtige Position gebracht werden.

## 6 Anschlussstück reinigen

- Die Dichtfläche des Anschlussstücks (23-2) mit Ethanol und einem fusselfreien Tuch reinigen.

## 7 Anschlussstück einsetzen

Siehe auch Kapitel 3.13.1, Seite 33

- Das Anschlussstück (23-2) so ins Gehäuse einsetzen, dass sich Anschluss 1 oben befindet und die drei Nocken des Anschlussstücks in die entsprechenden Aussparungen auf dem Gehäuse passen.
- Die Überwurfmutter (23-1) wieder aufsetzen und von Hand festschrauben (kein Werkzeug verwenden).

## 8 Metrohm Suppressor Module (MSM) anschliessen und konditionieren

- Den MSM wieder am IC-System anschliessen.
- Vor dem ersten Weiterschalten des MSM jede der drei Suppressor-einheiten 5 Minuten lang mit Lösung spülen.

### 5.12.3.5 Teile des Metrohm Suppressor Module (MSM) ersetzen

In folgenden Fällen kann es notwendig sein, Teile des Metrohm Suppressor Module (MSM) zu ersetzen:

- Nicht behebbarer Verlust der Suppressorkapazität (verminderte Phosphatempfindlichkeit und/oder starker Anstieg der Basislinie).
- Nicht behebbare Verstopfung des MSM (Lösungen können nicht mehr durch den MSM gefördert werden).

Es können sowohl der Rotor als auch das Anschlussstück ersetzt werden.

### Teile des Metrohm Suppressor Module (MSM) ersetzen

#### 1 Metrohm Suppressor Module (MSM) vom IC-System trennen

- Das Gerät ausschalten.
- Alle Kapillaren des MSM vom IC-System trennen.

#### 2 Metrohm Suppressor Module (MSM) demontieren

- Die Überwurfmutter (23-1) vom Gehäuse (23-4) abschrauben.
- Das Anschlussstück (23-2) zusammen mit dem Rotor (23-3) aus dem Gehäuse herausziehen.

Wenn der Rotor im Gehäuse stecken bleibt, dann können Sie ihn wie folgt herausstossen:

Einen spitzen Gegenstand in den Schlitz im Gehäuse stecken, und den Rotor damit herausstossen.

- Das Anschlussstück mit einer Drehbewegung vom Rotor lösen.

#### 3 Neuen Rotor reinigen

- Die Dichtfläche des neuen Rotors (23-3) mit Ethanol und einem fusselfreien Tuch reinigen.

#### 4 Neuen Rotor einsetzen



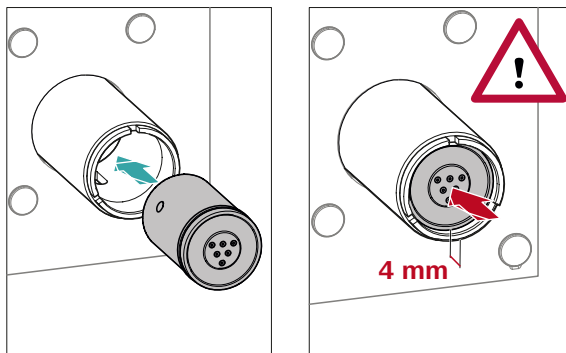
##### VORSICHT

Wenn der Rotor nicht richtig eingesetzt wird, kann er bei Inbetriebnahme zerstört werden.



##### HINWEIS

Um einen kleinen Rotor in den Suppressorantrieb einzusetzen, benötigen Sie den Adapter (6.2842.020) (siehe "Kleine Rotoren einsetzen", Seite 35).



- Den neuen Rotor (23-3) so ins Gehäuse (23-4) einsetzen, dass die Schlauchverbindungen auf der Rückseite des Rotors in die entsprechenden Aussparungen im Innern des Gehäuses passen und eines der drei Löcher des Rotors von unten her im Schlitz des Gehäuses (23-5) sichtbar ist.



##### HINWEIS

Wenn der Rotor richtig eingesetzt ist, befindet sich seine Dichtfläche ca. 4 mm innerhalb des Suppressorantriebs.

Wenn das nicht so ist, dann muss der Rotor durch Drehen vorsichtig in die richtige Position gebracht werden. Wenn sich der Rotor nicht drehen oder herausnehmen lässt, kann er von unten mit einem spitzen Gegenstand (z. B. Schraubenzieher) in die richtige Position gebracht werden.

#### 5 Neues Anschlussstück reinigen

- Die Dichtfläche des neuen Anschlussstücks (23-2) mit Ethanol und einem fusselfreien Tuch reinigen.

## 6 Neues Anschlussstück einsetzen

*Siehe auch Kapitel 3.13.1, Seite 33*

- Das Anschlussstück (23-2) so ins Gehäuse einsetzen, dass sich Anschluss 1 oben befindet und die drei Nocken des Anschlussstücks in die entsprechenden Aussparungen auf dem Gehäuse passen.
- Die Überwurfmutter (23-1) wieder aufsetzen und von Hand festschrauben (kein Werkzeug verwenden).

## 7 Metrohm Suppressor Module (MSM) anschliessen und konditionieren

- Alle Kapillaren des MSM wieder am IC-System anschliessen.
- Vor dem ersten Weiterschalten des MSM die drei Suppressoreinheiten 5 Minuten lang mit Lösung spülen.

## 5.13 Detektor warten

Befolgen Sie die Wartungsanweisungen im Handbuch zum Detektor.

## 5.14 Probenweg spülen

Bevor eine neue Probe gemessen wird, muss der Probenweg ausreichend lange mit ihr gespült werden, um zu verhindern, dass das Messresultat von der vorherigen Probe verfälscht wird (Probenverschleppung).

Die Zeit, die benötigt wird, um den Probenweg mit der neuen Probe zu spülen, nennt man Spülzeit. Die Spülzeit ist abhängig von der Transferzeit.

Die Transferzeit entspricht der Zeit, welche die Probe benötigt, um vom Probengefäß bis zum Ende der Probenschleife zu fließen. Die Transferzeit hängt von folgenden Faktoren ab:

- der Pumpleistung der Peristaltikpumpe oder des Dosinos, welche dem Proben transfer dienen.
- dem totalen Kapillarvolumen
- dem Volumen des Gases, das durch den Proben-Degasser aus der Probe entfernt wurde (sofern ein Proben-Degasser vorhanden und angeschlossen ist)

Die Transferzeit kann wie folgt ermittelt werden:



## Die Transferzeit ermitteln

### 1 Den Probenweg entleeren

Einige Minuten lang Luft durch den Probenweg (Pumpschlauch, Schlauchverbindungen, Kapillare im Degasser, Probenschleife) pumpen, bis alle Flüssigkeit durch Luft verdrängt worden ist.

### 2 Probenschleife abschrauben

Das Ende der Probenschleife abschrauben.

### 3 Probe ansaugen und Zeit messen

Eine für die spätere Anwendung typische Probe ansaugen und mit einer Stoppuhr die Zeit messen, welche die Probe benötigt, um vom Probengefäß bis zum Ende der Probenschleife zu gelangen.

Die gestoppte Zeit entspricht der "Transferzeit".

### 4 Probenschleife festschrauben

Die Probenschleife wieder festschrauben.

Wenn die Probe automatisiert injiziert wird, dann muss die Spülzeit mindestens das 3-fache der **Transferzeit** betragen.

## Spülzeit überprüfen

Ob die angewendete Spülzeit ausreicht, kann auch durch direkte Messung der Probenverschleppung ermittelt werden. Gehen Sie dazu wie folgt vor:

### 1 Zwei Proben vorbereiten

- **Probe A:** Eine für die Anwendung typische Probe.
- **Probe B:** Reinstwasser.

### 2 "Probe A" bestimmen

"Probe A" für die Dauer der Spülzeit durch den Probenweg laufen lassen, injizieren und messen.

### 3 "Probe B" bestimmen

"Probe B" für die Dauer der Spülzeit durch den Probenweg laufen lassen, injizieren und messen.

#### 4 Probenverschleppung berechnen

Die Probenverschleppung entspricht dem Verhältnis der Peakflächen der Messung der Probe B zur Messung der Probe A. Je kleiner dieses Verhältnis, desto kleiner die Probenverschleppung. Durch Variieren der Spülzeit kann dieses Verhältnis verändert werden. So kann die für die Anwendung benötigte Spülzeit ermittelt werden.

## 5.15 Trennsäule

### 5.15.1 Trennleistung

Die erzielbare Analysenqualität hängt in hohem Masse von der Trennleistung der eingesetzten Trennsäule ab. Die Trennleistung der gewählten Trennsäule muss für die vorliegenden Analysenprobleme ausreichen. Wenn Schwierigkeiten auftreten, kontrollieren Sie in jedem Fall zuerst die Qualität der Trennsäule, indem Sie ein Standardchromatogramm aufnehmen.

Detaillierte Informationen zu den von Metrohm erhältlichen Trennsäulen finden Sie im mitgelieferten Merkblatt Ihrer Trennsäule, im **Metrohm IC-Säulenprogramm** (das über Ihre Metrohm-Vertretung erhältlich ist) oder im Internet unter <http://www.metrohm.com> im Produktbereich Ionenchromatographie. Informationen zu speziellen IC-Applikationen finden Sie in den entsprechenden "**Application Bulletins**" oder "**Application Notes**", welche im Internet unter <http://www.metrohm.com> im Bereich Applikationen zur Verfügung stehen oder über die zuständige Metrohm-Vertretung kostenlos angefordert werden können.

### 5.15.2 Trennsäule schützen

Damit die Trennsäule ihre Trennleistung möglichst lange behält, empfehlen wir die folgenden Schutzmassnahmen einzuhalten:

- Mikrofiltrieren Sie sowohl die Probe wie auch den Eluenten (Filter 0.45 µm) und saugen Sie den Eluenten zusätzlich über den Ansaugfilter (6.2821.090) an.
- Verwenden Sie immer eine Vorsäule. Welche Vorsäule für Ihre Trennsäule geeignet ist, entnehmen Sie bitte dem **Metrohm IC-Säulenprogramm** (das über Ihre Metrohm-Vertretung erhältlich ist), dem mitgelieferten Merkblatt Ihrer Trennsäule, den Produktinformationen zur Trennsäule auf <http://www.metrohm.com> (Produktbereich Ionenchromatographie) oder lassen Sie sich direkt von Ihrer Vertretung beraten.
- Verwenden Sie den Pulsationsdämpfer.



## 6 Problembehandlung

Problem	Ursache	Abhilfe
<b>Der Druck im System steigt markant an.</b>	<i>Der Inline-Filter (6.2821.120) ist verstopft.</i>	Den Filter (6.2821.130) ersetzen .
	<i>Der MSM ist verstopft.</i>	<ul style="list-style-type: none"> <li>Den MSM regenerieren (<i>siehe Kapitel 5.12.3.2, Seite 86</i>).</li> </ul> <p>Hinweis: Pumpschlauch-Verbindung mit Filter 6.2821.180 muss verwendet werden.</p>
	<i>Vorsäule – verstopft.</i>	Vorsäule austauschen ( <i>siehe Kapitel 3.22, Seite 53</i> ).
	<i>Trennsäule – verstopft.</i>	<ul style="list-style-type: none"> <li>Trennsäule regenerieren (<i>siehe Kapitel 5.15.4, Seite 96</i>).</li> <li>Trennsäule ersetzen (<i>siehe "Trennsäule anschliessen", Seite 56</i>).</li> </ul> <p>Hinweis: Proben sollten immer mikrofiltriert werden .</p>
	<i>Injektionsventil – verstopft.</i>	Das Ventil reinigen lassen (durch Metrohm-Servicetechniker).
<b>Die Basislinie driftet.</b>	<i>Das thermische Gleichgewicht ist noch nicht erreicht.</i>	Das Gerät mit eingeschaltetem Säulenthmostat so lange konditionieren, bis die Basislinie stabil ist .
	<i>Leck im System.</i>	Alle Kapillarverbindungen überprüfen und wenn nötig abdichten ( <i>siehe Kapitel 3.2, Seite 15</i> ).
	<i>Das organische Lösungsmittel im Eluenten verdunstet.</i>	<ul style="list-style-type: none"> <li>Den Eluentenflaschen-Aufsatz kontrollieren (<i>siehe Kapitel 3.7, Seite 23</i>).</li> <li>Den Eluent ständig rühren.</li> </ul>
<b>Die Basislinie ist stark verrauscht.</b>	<i>Der Eluent ist nicht genügend entgast.</i>	Sicherstellen, dass die Anschlüsse des Eluent-Degassers fest angeschlossen sind ( <i>siehe Kapitel 5.6, Seite 66</i> ).
	<i>Der Eluentenweg ist undicht.</i>	Den Eluentenweg kontrollieren und das Leck beseitigen.



<b>Problem</b>	<b>Ursache</b>	<b>Abhilfe</b>
	<i>Probe – Es befinden sich Gasbläschen in der Probe.</i>	Den Proben-Degasser verwenden .
<b>Daten der Trennsäule können nicht gelesen werden.</b>	<i>Säulenchip verschmutzt.</i>	Kontaktflächen des Säulenchips mit Ethanol reinigen.
	<i>Säulenchip defekt.</i>	1. Säulenkonfiguration in MagIC Net speichern. 2. Metrohm-Service benachrichtigen.
<b>Die Hintergrundleitfähigkeit ist zu hoch.</b>	<i>Der MSM ist nicht angeschlossen.</i>	Den MSM anschliessen ( <i>siehe Kapitel 3.13, Seite 32</i> ).
	<i>Es wird der falsche Eluent verwendet.</i>	Den Eluent wechseln ( <i>siehe Kapitel 5.5.2, Seite 66</i> ).
	<i>MSM – Regenerierlösung oder Spüllösung werden nicht oder nur ungenügend gefördert.</i>	Den Fluss von Regenerierlösung und Spüllösung überprüfen .
<b>Die Retentionszeiten sind schlecht reproduzierbar.</b>	<i>Der Eluentenweg ist undicht.</i>	Alle Verbindungen des Eluentenweges kontrollieren und das Leck beseitigen.
	<i>Der Eluentenweg ist verstopft.</i>	Den Eluentenweg kontrollieren und die Verstopfung beseitigen.
	<i>Der Eluent enthält Gasbläschen.</i>	<ul style="list-style-type: none"> <li>▪ Die Anschlüsse des Eluent-Degassers überprüfen .</li> <li>▪ Die Hochdruckpumpe entlüften (<i>siehe Kapitel 3.21, Seite 50</i>).</li> </ul>
<b>Einzelne Peaks sind grösser als erwartet.</b>	<i>Probe – Verschleppung der Proben aus vorheriger Messung.</i>	Die Spülzeit überprüfen ( <i>siehe "Spülzeit überprüfen", Seite 94</i> ).
<b>MSM – Regenerierlösung oder Spüllösung werden nur ungenügend gefördert.</b>	<i>Im System gibt es ein Leck.</i>	Alle Verbindungen überprüfen.
	<i>MSM – Der Gegendruck ist zu hoch.</i>	Den MSM reinigen ( <i>siehe Kapitel 5.12.3.4, Seite 89</i> ) oder Teile ersetzen ( <i>siehe Kapitel 5.12.3.5, Seite 91</i> ).
<b>Vakuum wird nicht aufgebaut.</b>	<i>Eluent-Degasser – Der Vakuumanschluss an der Geräterückseite ist nicht (dicht) verschlossen.</i>	<ul style="list-style-type: none"> <li>▪ Den Anschluss <b>Vakuum</b> mit einem Gewindestopfen (6.1446.040) dicht verschliessen.</li> </ul>



## 7 Technische Daten

### 7.1 Referenzbedingungen

Die in diesem Kapitel aufgeführten technischen Daten beziehen sich auf folgende Referenzbedingungen:

<i>Umgebungstemperatur</i>	+25 °C (±3 °C)
<i>Gerätezustand</i>	> 40 Minuten in Betrieb

### 7.2 Umgebungsbedingungen

#### *Betrieb*

<i>Nomineller Funktionsbereich</i>	+5 ... +45 °C bei max. 80 % relativer Luftfeuchtigkeit, nicht kondensierend
------------------------------------	--------------------------------------------------------------------------------

<i>Lagerung</i>	+5 ... +45 °C bei max. 80 % relativer Luftfeuchtigkeit, nicht kondensierend
-----------------	--------------------------------------------------------------------------------

<i>Einsatzhöhe / Druckbereich</i>	max. 3'000 m Ü. M. / min. 700 mbar
-----------------------------------	------------------------------------

<i>Überspannungskategorie</i>	II
-------------------------------	----

<i>Verschmutzungsgrad</i>	2
---------------------------	---

### 7.3 Gehäuse

#### *Dimensionen*

<i>Breite</i>	365 mm
<i>Höhe</i>	642 mm
<i>Tiefe</i>	380 mm

#### *Bedienelemente*

<i>Indikatoren</i>	LED für Bereitschaftsanzeige
<i>Ein/Aus-Schalter</i>	Auf Geräterückseite

#### *Gehäuse*

<i>Material Bodenwanne,</i>	Polyurethan-Hartschaum (PUR) mit Flammschutz für Brandklasse UL 94 V-0, FCKW-frei, lackiert
-----------------------------	---------------------------------------------------------------------------------------------



Gehäuse und  
Flaschenhalter  
IP-Schutzgrad IP 20

## 7.4 Gewicht

2.940.1250 36.35 kg (ohne Zubehör)

## 7.5 Lecksensor

Typ Elektronisch, keine Kalibrierung notwendig

## 7.6 Säulenthermostat

Typ Peltier-Technik-Thermostat für zwei intelligente Trennsäulen

Einstellbarer Temperaturbereich 0...+80 °C, in Schritten von 0.1 °C

Heizen bis maximal 50 °C über Umgebungstemperatur

Kühlen bis maximal 20 °C unter Umgebungstemperatur

Temperatur-Reproduzierbarkeit  $\pm 0.2$  °C

Stabilität < 0.05 °C

Aufheizzeit < 30 Minuten von 20 nach 50 °C

Abkühlzeit < 40 Minuten von 50 nach 20 °C

## 7.7 Eluent-Degasser

Material Fluorpolymer

Lösungsmittelbeständigkeit keine Einschränkung (PFC ausgenommen)

Aufbauzeit des Vakuums < 60 s

## 7.8 Hochdruckpumpe

<i>Typ</i>	<ul style="list-style-type: none"> <li>▪ Serielle Doppelkolbenpumpe</li> <li>▪ Intelligente Pumpenkopferkennung</li> <li>▪ Chemisch inert</li> <li>▪ Metallfreie Pumpenköpfe</li> <li>▪ Materialien in Kontakt mit dem Eluenten: PEEK, ZrO<sub>2</sub>, PTFE/PE</li> <li>▪ Selbstoptimierender Fluss und Druck</li> </ul>
<i>Förderleistung</i>	
<i>Einstellbarer Flussbereich</i>	0.001...20 mL/min
<i>Flussbereich</i>	0.01...5 mL/min mit Standard PEEK-Pumpenkopf
<i>Flussinkrement</i>	1 µL/min
<i>Reproduzierbarkeit des Eluentenflusses</i>	< 0.1 % Abweichung
<i>Druckbereich</i>	
<i>Pumpe</i>	0...50.0 MPa (0...500 bar)
<i>Pumpenkopf</i>	0...35.0 MPa (0...350 bar) (gilt für den Standard PEEK Pumpenkopf)
<i>Restpulsation</i>	< 1 %
<i>Sicherheitsabschaltung</i>	
<i>Funktion</i>	Automatische Abschaltung beim Erreichen der Druckgrenzwerte
<i>Maximaler Druckgrenzwert</i>	<ul style="list-style-type: none"> <li>▪ Einstellbar von 0.1...50 MPa (1...500 bar)</li> <li>▪ Die Pumpe wird beim ersten Kolbenhub über dem maximalen Grenzwert automatisch abgeschaltet</li> </ul>
<i>Minimaler Druckgrenzwert</i>	<ul style="list-style-type: none"> <li>▪ Einstellbar von 0...49 MPa (0...490 bar)</li> <li>▪ Bei 0 MPa ist der Abschaltmechanismus inaktiv</li> <li>▪ Der Abschaltmechanismus wird 2 Minuten nach Systemstart aktiv</li> <li>▪ Die Pumpe wird nach 3 Kolbenhüben unter dem minimalem Druckgrenzwert automatisch abgeschaltet</li> </ul>
<i>Gradientenfähigkeit</i>	Isokratisch oder Gradient (bis quartär ausbaubar)
<i>Profil</i>	step, linear, konvex und konkav
<i>Auflösung</i>	< 1 nL/min



## 7.9 Injektionsventil

<i>Schaltdauer des Aktuators</i>	typ. 100 ms
<i>Max. Betriebsdruck</i>	35 MPa (350 bar)
<i>Material</i>	PEEK

## 7.10 Metrohm Suppressor Module (MSM)

<i>Lösungsmittelbeständigkeit</i>	keine Einschränkung
<i>Schaltdauer</i>	typ. 100 ms

## 7.11 Detektor

Die technischen Daten des Detektors finden Sie im Handbuch zum Detektor.

## 7.12 Proben-Degasser

<i>Material</i>	Fluorpolymer
<i>Lösungsmittelbeständigkeit</i>	Keine Einschränkung (PFC ausgenommen)
<i>Aufbauzeit des Vakuums</i>	< 60 s

## 7.13 Niederdruckgradient

<i>Profil</i>	Step, linear, konvex und konkav
<i>Ventiltyp</i>	"Normally-closed"
<i>Degasser</i>	Je ein Eluent-Degasser für jeden der drei Eluenten

## 7.14 Energieversorgung

Nennspannungsbereich	100 ... 240 V ( $\pm 10\%$ )
Nennfrequenzbereich	50 ... 60 Hz ( $\pm 3\%$ )
Leistungsaufnahme	<ul style="list-style-type: none"> <li>▪ 65 W bei typischer Analysenanwendung</li> <li>▪ 25 W Standby (Leitfähigkeitsdetektor auf 40 °C)</li> </ul>
Netzteil	<ul style="list-style-type: none"> <li>▪ bis 300 W maximal, elektronisch überwacht</li> <li>▪ interne Sicherung 3.15 A</li> </ul>

## 7.15 Schnittstellen

### USB

Eingang	1 USB Upstream, Typ B (beschriftet mit <b>PC</b> für die Verbindung zum PC)
Ausgang	2 USB Downstream, Typ A (beschriftet mit <b>USB 1</b> und <b>USB 2</b> )

MSB	2 MSB Mini-DIN 8-polig (weiblich) (beschriftet mit <b>MSB 1</b> und <b>MSB 2</b> für Dosino, Rührer, Remote-Leitungen, ...)
-----	-----------------------------------------------------------------------------------------------------------------------------

Detektor	2 DSUB 15-polig Highdensity (weiblich) (beschriftet mit <b>Detector 1</b> und <b>Detector 2</b> )
----------	---------------------------------------------------------------------------------------------------

Säulenerkennung	3 (davon 2 im Säulenthmostat)
-----------------	-------------------------------

Lecksensor	1 Klinkenstecker (beschriftet mit <b>Leak Sensor</b> )
------------	--------------------------------------------------------

Weitere Verbindungen	<ul style="list-style-type: none"> <li>▪ 1 DSUB 15-polig (weiblich) (beschriftet mit <b>Extension Module</b>)</li> </ul>
----------------------	--------------------------------------------------------------------------------------------------------------------------

## 8 Zubehör

Aktuelle Informationen zum Lieferumfang und zum optionalen Zubehör zu Ihrem Gerät sind im Internet zu finden. Sie können diese Informationen mit Hilfe der Artikelnummer wie folgt herunterladen:

### Zubehörliste herunterladen

- 1** Im Internetbrowser <https://www.metrohm.com/> eintippen.
- 2** Unter **Produkte, Zubehör und Applikationen finden**: die Artikelnummer (z. B. **2.940.1250**) eingeben.  
Das Suchergebnis wird angezeigt.
- 3** Unter **Produkte** auf **Weitere Informationen** klicken.  
Detailinformationen zum Produkt werden auf verschiedenen Registerkarten angezeigt.
- 4** Auf der Registerkarte **Zubehör** auf **PDF Download** klicken.  
Die PDF-Datei mit den Zubehördaten wird erstellt.



### HINWEIS

Wenn Sie Ihr neues Gerät erhalten, empfehlen wir, die Zubehörliste aus dem Internet herunterzuladen, auszudrucken und als Referenz zusammen mit dem Handbuch aufzubewahren.

# Index

## A

Ablaufschläuche	
Installation	20
Anionen-Suppressor	
Regenerieren	86
Ansaugfilter (6.2821.090)	65
Ansaugschlauch für Eluent	23
Anschliessen	
Am Computer	48
Anschliessen am Stromnetz	49

## B

Basislinie	
Instabil	69
Konditionieren	59
Betrieb	101
Suppressor	84

## D

Degasser	
Proben-Degasser	43
Detektor	
Schnittstelle	105
Dichtigkeit	52
Dimensionen	101
Druckanstieg	67
Druckbereich	103
Druckgrenzwert	103
Durchführung	
Für Kabel	12
Für Kapillaren	12

## E

Elektrostatische Aufladung	5
Eluent	
Ansaugen	23
Herstellung	65
Wechseln	66
Eluent-Degasser	
Technische Daten	102
Eluentenflasche	
Installation	23
Energieversorgung	105
Entgasung	
Eluent	27
Equilibrierung	51, 58

## F

Filter	
Ansaugfilter	65

siehe "Inline-Filter"	29
Flussbereich	103
Flussinkrement	103
Flussschwankungen	69
Förderleistung	103
Frequenz	105

## G

Gehäuse	101
Grundlinie	
Instabil	69

## H

Haltegriff	
siehe auch "Henkel"	18
Heizung	
siehe auch "Säulenthermostat"	22
Henkel	18
Hochdruckpumpe	
Schutz	20, 67
Technische Daten	103
Wartung	68

## I

IC-Säule	
siehe "Trennsäule"	55
Injektionsventil	2
Installation	30
Technische Daten	104
Wartung	84
Inline-Filter	29
Installation	
Ablaufschläuche	20
Eluentenflasche	23
Injektionsventil	30
Lecksensor	22
Proben-Degasser	43
Pulsationsdämpfer	29
Säulenthermostat	22
Suppressor	32
Trennsäule	55
Verbindungen	15
Vorsäule	53

## K

Kapillaren	
Installation	15
Kationen-Suppressor	
Regenerieren	88

Kolben der Hochdruckpumpe	69
Kolbendichtung	69
Konditionieren	59
Kristallbildung	
Hochdruckpumpe	67

## L

Lagerung	101
Leck	69
Lecksensor	
Installation	22
Schnittstelle	105
Technische Daten	102
Leistungsaufnahme	105
Luftfeuchtigkeit	101

## M

Meereshöhe	101
MSB	105

## N

Netzanschluss	49, 50
Netzspannung	4
Netzteil	105
Niederschlag	67

## O

Organische Verunreinigungen	
Suppressor	86

## P

PC-Anschluss	48
Probe	
Probenschleife	30
Transferzeit	94
Verschleppung	93
Proben-Degasser	
Installation	43
Technische Daten	104
Probenschleife	30
Probenweg	
Spülen	93
Pulsation	69
Pulsationsdämpfer	
Installation	29

## R

Referenzbedingungen	101
Regeneration	61

