

940 Professional IC Vario



940 Professional IC Vario ONE/ChS/HPG

Manual

8.940.8007ES / v4 / 2023-12-31



Metrohm AG
CH-9100 Herisau
Suiza
+41 71 353 85 85
info@metrohm.com
www.metrohm.com

940 Professional IC Vario

940 Professional IC Vario ONE/ChS/HPG

2.940.1240

Manual

Esta documentación está protegida con derechos de autor. Todos los derechos reservados.

Esta documentación se ha elaborado con la mayor precisión. No obstante puede que haya algún error. Le rogamos nos informe de eventuales errores a la dirección arriba indicada.

Exención de responsabilidad

La garantía no incluye deficiencias que surjan por circunstancias que no sean responsabilidad de Metrohm, tales como un almacenamiento inadecuado, uso inapropiado, etc. Las modificaciones no autorizadas en el producto (por ejemplo, conversiones o accesorios) excluyen cualquier responsabilidad del fabricante por los daños resultantes y sus consecuencias. Deben seguirse estrictamente las instrucciones y notas de la documentación del producto de Metrohm. En caso contrario, queda excluida la responsabilidad de Metrohm.

Índice

1	Introducción	1
1.1	Descripción del aparato	1
1.2	Uso adecuado	3
1.3	Indicaciones de seguridad	4
1.3.1	Indicaciones generales de seguridad	4
1.3.2	Seguridad eléctrica	4
1.3.3	Conexiones de tubos y capilares	5
1.3.4	Disolventes y productos químicos combustibles	6
1.3.5	Reciclaje y eliminación	6
1.4	Convenciones gráficas	6
2	Visión conjunta del aparato	8
2.1	Parte anterior	8
2.2	Parte posterior	10
2.3	Orificios de paso para capilares y cables	12
3	Instalación	15
3.1	Instalación del aparato	15
3.1.1	Embalaje	15
3.1.2	Comprobación	15
3.1.3	Lugar de instalación	15
3.2	Conexiones capilares en el sistema CI	15
3.3	Desmontaje del asa	18
3.4	Eliminación de los tornillos fijadores de transporte	19
3.5	Conexión de los tubos de desagüe y del detector de fugas	21
3.5.1	Montaje de los tubos de desagüe	21
3.5.2	Conexión del detector de fugas	23
3.6	Termostato para columnas	23
3.7	Conexión de la botella de eluyente	24
3.8	Conexión del desgasificador de eluyente	28
3.9	Instalación de la bomba de alta presión	29
3.10	Instalación del filtro inline	30
3.11	Instalación del amortiguador de pulsaciones	30
3.12	Válvula de inyección	31

3.13	Metrohm Suppressor Module (MSM)	33
3.13.1	Instalación de rotores	34
3.13.2	Conexión del Metrohm Suppressor Module (MSM)	37
3.14	Instalación del detector de conductividad	43
3.15	Instalación del detector amperométrico	44
3.16	Conexión del desgasificador de muestras (opcional)	44
3.17	Instalación del módulo de gradiente de alta presión	46
3.18	Conexión del aparato al ordenador	46
3.19	Conexión del aparato a la red	47
3.20	Primera puesta en marcha	48
3.21	Conexión y lavado de la precolumna	51
3.22	Conexión y lavado de la columna de separación	53
3.23	Acondicionamiento	56
4	Manejo	58
5	Operación y mantenimiento	59
5.1	Sistema CI	59
5.1.1	Operación	59
5.1.2	Conservación	59
5.1.3	Mantenimiento por parte del servicio técnico de Metrohm	59
5.1.4	Interrupción del funcionamiento y nueva puesta en marcha ...	60
5.2	Conexiones capilares	61
5.3	Conservación de la puerta	61
5.4	Sustitución de los capilares en el termostato para columnas	61
5.5	Manipulación del eluyente	63
5.5.1	Producción de eluyente	63
5.5.2	Cambio del eluyente	64
5.6	Mantenimiento del desgasificador de eluyente	64
5.7	Indicaciones para la operación de la bomba de alta presión	65
5.8	Mantenimiento de la bomba de alta presión	66
5.9	Mantenimiento del filtro inline	79
5.10	Mantenimiento del amortiguador de pulsaciones	82
5.11	Válvula de inyección	82
5.12	Metrohm Suppressor Module (MSM)	82
5.12.1	Indicaciones para la operación del Metrohm Suppressor Module (MSM)	82
5.12.2	Conservación de la carcasa del supresor	83

5.12.3	Mantenimiento del Metrohm Suppressor Module (MSM)	83
5.13	Mantenimiento del detector	92
5.14	Lavado del circuito de muestra	92
5.15	Columna de separación	94
5.15.1	Eficacia de separación	94
5.15.2	Protección de la columna de separación	94
5.15.3	Conservación de la columna de separación	94
5.15.4	Regeneración de la columna de separación	95
6	Solución de problemas	96
6.1	96
7	Características técnicas	101
7.1	Condiciones de referencia	101
7.2	Condiciones ambientales	101
7.3	Carcasa	101
7.4	Peso	102
7.5	Detector de fugas	102
7.6	Termostato para columnas	102
7.7	Desgasificador de eluyente	103
7.8	Bomba de alta presión	103
7.9	Válvula de inyección	104
7.10	Metrohm Suppressor Module (MSM)	104
7.11	Detector	104
7.12	Desgasificador de muestras	104
7.13	Suministro eléctrico	105
7.14	Interfaces	105
8	Accesorios y más información	106
	Índice alfabético	107



Índice de las ilustraciones

Figura 1	Parte anterior	8
Figura 2	Parte posterior	10
Figura 3	Orificios de paso en la puerta	12
Figura 4	Orificios para capilares y cables	13
Figura 5	Canales para capilares	14
Figura 6	Extracción de los tornillos fijadores de transporte	20
Figura 7	Instalación del adaptador para botella de eluyente	25
Figura 8	Instalación del peso para tubo y del filtro de aspiración	26
Figura 9	Bomba de alta presión con válvula de purga	29
Figura 10	Filtro inline	30
Figura 11	Amortiguador de pulsaciones	31
Figura 12	Sustitución del loop de muestra	32
Figura 13	Metrohm Suppressor Module (MSM) – Capilares de conexión	38
Figura 14	Termostato para columnas	62
Figura 15	Bomba de alta presión – piezas	66
Figura 16	Bomba de alta presión – sección	73
Figura 17	Herramienta para junta de pistón (6.2617.010)	74
Figura 18	Desmontaje de cabezal de bomba – cartucho de pistón	74
Figura 19	Instale la junta de pistón en la herramienta	75
Figura 20	Componentes del cartucho de pistón	76
Figura 21	Filtro inline – Desmontaje del filtro	80
Figura 22	Componentes del Metrohm Suppressor Module (MSM)	83

1 Introducción

1.1 Descripción del aparato

El 940 Professional IC Vario es un cromatógrafo iónico profesional. Se caracteriza por:

- Su inteligencia: todas las funciones se controlan, optimizan y se documentan de forma compatible con la FDA. Los componentes inteligentes, p. ej. las iColumns, guardan datos importantes en un chip.
- Su ejecución compacta: solo se somete a esfuerzo una superficie de soporte pequeña.
- Su modularidad: puede configurarse de forma flexible para distintas aplicaciones. En sus tres ranuras enchufables puede alojar hasta tres módulos para distintas funciones. En caso necesario, pueden cambiarse o ampliarse módulos individuales
- Su transparencia: todos los componentes están dispuestos de forma ordenada y se puede acceder a ellos fácilmente; además, a través del cristal grande, también pueden controlarse durante el servicio.
- Su seguridad: la parte húmeda y el sistema electrónico están aislados a nivel constructivo. De este modo, se evita ampliamente la penetración de líquidos en el sistema electrónico. La parte húmeda tiene un detector de fugas integrado.
- Su compatibilidad ambiental.
- Su bajo nivel de ruido.
- El software inteligente MagIC Net™

El 940 Professional IC Vario se maneja exclusivamente mediante el software MagIC Net. El aparato se conecta mediante un cable USB a un ordenador en el que está instalado MagIC Net. El software inteligente reconoce el aparato automáticamente y comprueba su capacidad de funcionamiento. El software controla y vigila el aparato, evalúa los datos medidos y los administra en una base de datos.

El 940 Professional IC Vario ONE/ChS/HPG está compuesto por los siguientes módulos:

Carcasa

La estable carcasa alberga los componentes electrónicos del aparato con sus interfaces y tres conectores para columnas de separación (dos de ellos en el termostato para columnas incorporado). Además, la carcasa ofrece espacio para dos detectores (detector de conductividad o detectores amperométricos) y tres plug-in como máximo con distintas funciones. Mediante varios orificios los capilares y los cables pueden introducirse en el aparato y sacarse de él.



Detector de fugas

El detector de fugas detecta el líquido vertido que se acumula en la bandeja del aparato. El líquido que penetra en el aparato se conduce a la bandeja mediante tubos de desagüe y allí se rastrea.

Termostato para columnas

El termostato para columnas regula la temperatura de las columnas de separación y de los eluyentes proporcionando de este modo condiciones de medida estables. El espacio interior del termostato para columnas tanto puede calentarse como refrigerarse. El termostato para columnas dispone de dos soportes de columna con lector de chip.

Desgasificador de eluyente

El desgasificador de eluyente elimina las burbujas de gas y los gases disueltos del eluyente.

Bomba de alta presión

La bomba de alta presión inteligente y de bajas pulsaciones bombea el eluyente a través del sistema CI. Esta dispone de un chip en el que están registradas sus especificaciones técnicas y su "historial" (horas de servicio, datos de servicio, etc.).

Filtro inline

Los filtros inline protegen la columna de separación de forma segura frente a posibles impurezas del eluyente. Las laminillas de filtro con poros de 2 µm de tamaño se pueden sustituir de forma rápida y sencilla. Estas eliminan partículas como bacterias y algas de las soluciones.

Amortiguador de pulsaciones

El amortiguador de pulsaciones protege la columna de separación frente a daños causados por fluctuaciones de presión, que pueden producirse por ejemplo al conectar la válvula de inyección y, en caso de mediciones altamente sensibles, evita pulsaciones perturbadoras.

Válvula de inyección

La válvula de inyección conecta el circuito de eluyente con el circuito de muestra. Mediante una conmutación rápida y precisa de la válvula, se inyecta una cantidad precisa de solución de muestra definida por el tamaño del loop de muestra y se pasa con el eluyente a la columna de separación.

Metrohm Suppressor Module (MSM)

El supresor químico MSM está formado por el accionamiento del supresor, un rotor y, dado el caso, un adaptador. El accionamiento del supresor permite el uso flexible de distintos rotores según el principio "un accionamiento, muchos rotores". Los rotores de supresión con diferente capaci-

dad y tipo constructivo o un rotor para la preparación de muestras (rotor SPM) pueden, dado el caso, intercambiarse usando simplemente un adaptador. Los rotores no están incluidos en el suministro básico del aparato. El rotor adecuado para la aplicación y, dado el caso, el adaptador, deben solicitarse por separado.

Detector

Metrohm ofrece una serie de distintos detectores para múltiples tareas de análisis. El tipo de detector adecuado debe solicitarse como aparato separado.

Desgasificador de muestras

El desgasificador de muestras elimina las burbujas de gas y los gases disueltos de la muestra.

Módulo de gradiente de alta presión (HPG)

La segunda bomba de alta presión del aparato permite generar un gradiente a partir de dos eluyentes. El control de las cantidades de eluyente se realiza mediante el software.

Columna de separación

La columna de separación inteligente separa los distintos componentes según sus interacciones con la columna. Las columnas de separación Metrohm están equipadas con un chip en el que se almacenan sus especificaciones técnicas y su historial (puesta en marcha, horas de servicio, inyecciones, etc.).

1.2 Uso adecuado



NOTA

Este aparato debe utilizarse exclusivamente en espacios interiores.

El 940 Professional IC Vario ONE/ChS/HPG se utiliza para la determinación de aniones o sustancias polares por cromatografía iónica con supresión química cuando el costoso problema de separación precisa el uso de gradientes.

La segunda bomba de alta presión en el plug-in inferior permite la mezcla controlada de dos eluyentes.

En caso necesario, también puede utilizarse para la determinación de cationes, sustancias polares o aniones sin supresión química.

Este aparato es adecuado para procesar productos químicos y muestras combustibles. Por ello, para poder utilizar el 940 Professional IC Vario es

Tensión de red



ADVERTENCIA

Una tensión de red incorrecta puede dañar el aparato.

Utilice el aparato únicamente con la tensión de red especificada (véase la parte posterior del aparato).

Protección contra cargas estáticas



ADVERTENCIA

Los componentes electrónicos son sensibles a la carga estática y pueden resultar dañados por las descargas.

Es indispensable desconectar el cable de alimentación de la toma de conexión a la red antes de conectar o desconectar enchufes eléctricos en la parte posterior del aparato.

El aparato sólo debe funcionar con la puerta cerrada.

1.3.3 Conexiones de tubos y capilares



ATENCIÓN

Las fugas en las conexiones de los tubos y capilares son un riesgo para la seguridad. Apriete bien todas las conexiones a mano. Evitar emplear violencia excesiva con conexiones de tubos. Extremos de tubos dañados provocan fugas. Al aflojar conexiones, herramientas adecuadas se pueden utilizar.

Revisar con regularidad la estanqueidad de las conexiones. Si el aparato se utiliza preponderante en operación sin vigilancia, comprobaciones semanales son indispensables.



1.3.4 Disolventes y productos químicos combustibles

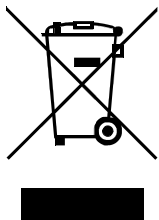


ADVERTENCIA

Al trabajar con disolventes y productos químicos combustibles se deben observar las medidas de seguridad correspondientes.

- Instale el aparato en un lugar bien ventilado (p. ej., vitrina de laboratorio).
- Mantenga alejadas del lugar de trabajo todas las fuentes de ignición.
- Elimine de inmediato los líquidos y materias sólidas derramados.
- Siga las indicaciones de seguridad del fabricante de los productos químicos.

1.3.5 Reciclaje y eliminación



Eliminar los productos químicos y el producto adecuadamente para reducir los impactos negativos sobre el medio ambiente y la salud. Las autoridades locales, los servicios de eliminación de residuos o los distribuidores proporcionan información más detallada sobre la eliminación. Para la correcta eliminación de los residuos de aparatos eléctricos y electrónicos en la Unión Europea, respete la Directiva RAEE (Residuos de Aparatos Eléctricos y Electrónicos).

1.4 Convenciones gráficas

En la presente documentación se utilizan los siguientes símbolos y formatos:

(5-12)	Referencia cruzada a la leyenda de una figura El primer número se refiere al número de la figura y el segundo, al elemento del aparato representado en la figura.
1	Paso de instrucción Ejecute los pasos de forma consecutiva.
Método	Texto del diálogo, Parámetro en el programa
Archivo ► Nuevo	Menú o elemento de menú
[Siguiente]	Botón o tecla

**ADVERTENCIA**

Este símbolo advierte de un posible peligro de muerte o de sufrir lesiones.

**ADVERTENCIA**

Este símbolo advierte del riesgo de sufrir una descarga eléctrica.

**ADVERTENCIA**

Este símbolo advierte del peligro por calor o piezas calientes.

**ADVERTENCIA**

Este símbolo advierte de un posible peligro biológico.

**ADVERTENCIA**

Advertencia de radiación óptica

**ATENCIÓN**

Este símbolo advierte de un posible deterioro de los aparatos o de sus componentes.

**NOTA**

Este símbolo indica información y consejos adicionales.

2 Visión conjunta del aparato

2.1 Parte anterior

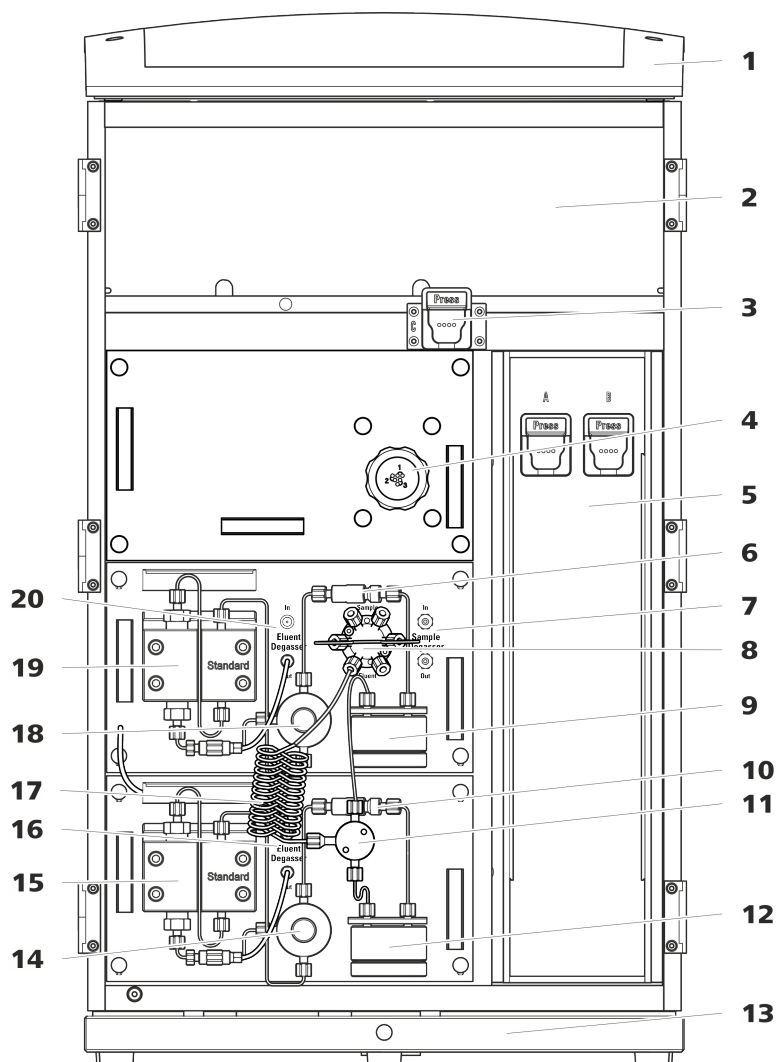


Figura 1 Parte anterior

1 Soporte de botellas

Ofrece espacio para la botella de eluyente y otros accesorios.

3 Soporte de columna

Para una tercera columna de separación fuera del termostato para columnas.

2 Cámara del detector

Ofrece espacio para dos detectores de inserción y otros accesorios.

4 Metrohm Suppressor Module (MSM)

5	Termostato para columnas Con dos soportes de columna para dos columnas de separación.	6	Filtro inline
7	Desgasificador de muestras	8	Válvula de inyección
9	Amortiguador de pulsaciones	10	Filtro inline
11	Conector en T	12	Amortiguador de pulsaciones
13	Bandeja Con detector de fugas.	14	Válvula de purga Para purgar la bomba de alta presión.
15	Bomba de gradiente A	16	Desgasificador de eluyente
17	Espiral de mezcla	18	Válvula de purga Para purgar la bomba de alta presión.
19	Bomba de gradiente B	20	Desgasificador de eluyente



2.2 Parte posterior

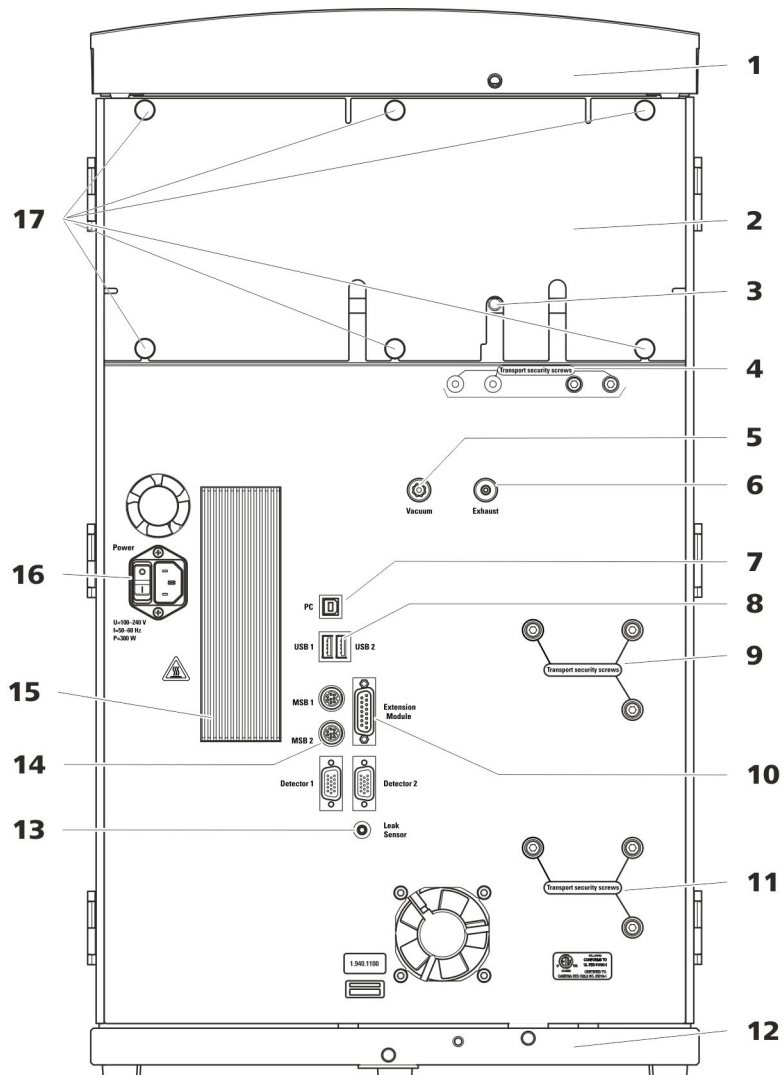


Figura 2 Parte posterior

1 Soporte de botellas
Ofrece espacio para la botella de eluyente y otros accesorios.

3 Conector del tubo de desagüe
Para conectar un tubo de desagüe que derive el líquido que se ha escapado de la cámara del detector.

2 Panel posterior
Desmontable. Permite el acceso a la cámara del detector.

4 Tornillos fijadores de transporte
Para asegurar las bombas de vacío durante el transporte del aparato. El aparato permite el montaje de hasta dos bombas de vacío. Si solo se monta una bomba de vacío, solo se utilizan dos tornillos fijadores de transporte.

5 Toma de vacío

Para conectar un Extension Module que posee un desgasificador, pero ninguna bomba de vacío propia. Si no se utiliza la conexión, debe estar bien cerrado con un tapón.

7 Toma de conexión PC

Para conectar el aparato a un ordenador mediante el cable USB (6.2151.020).

9 Tornillos fijadores de transporte

Para asegurar la bomba de alta presión (en el plug-in central) durante el transporte del aparato.

11 Tornillos fijadores de transporte

Para asegurar la bomba de alta presión (en el plug-in inferior) durante el transporte del aparato. Estos tornillos solo se montan si en el puesto enchufable inferior se ha utilizado un plug-in con bomba de alta presión.

13 Toma de conexión del detector de fugas

Con la indicación *Leak Sensor*. Para conectar el cable de conexión del detector de fugas que está enrollado en la bandeja.

15 Elemento de refrigeración

Para refrigerar la fuente de alimentación. ¡Puede estar caliente!

17 Tornillos moleteados

Para fijar el panel posterior desmontable.

6 Orificio de salida de aire

Con la indicación *Exhaust*. Para extraer el aire de la cámara de vacío.

8 Tomas de conexión USB

Con la identificación *USB 1* y *USB 2*. Para conectar aparatos USB.

10 Toma de conexión del Extension Module

Con la indicación *Extension Module*. Para conectar el cable (6.2156.060) que se utiliza para la conexión del aparato con el Extension Module.

12 Bandeja

Con detector de fugas y cable del detector de fugas.

14 Tomas de conexión MSB

Con la indicación *MSB 1* y *MSB 2*. Para conectar aparatos MSB.

16 Toma de conexión a la red

Toma de conexión a la red para conectar el cable de alimentación y el interruptor de la red para conectar y desconectar el aparato.

Orificios en el panel posterior

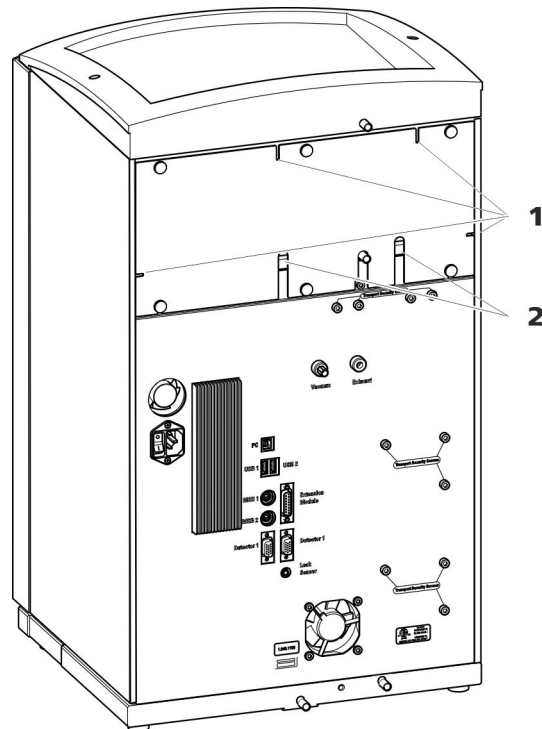


Figura 4 Orificios para capilares y cables

1 Orificios para capilares

2 Orificios para cables

El panel posterior desmontable está equipado con orificios a través de los cuales pueden sacarse los capilares y cables de la cámara del detector.

Canales para capilares

Entre el aparato y la bandeja así como entre el aparato y el soporte de botellas hay canales para capilares. Los capilares pueden guiarse desde ambos lados del aparato hacia la parte anterior del aparato así como desde la parte anterior del aparato hacia la parte posterior del aparato.



Figura 5 Canales para capilares

3 Instalación

3.1 Instalación del aparato

3.1.1 Embalaje

El aparato se suministra en un embalaje especial de excelentes propiedades de protección junto con los accesorios, que están embalados por separado. Conserve estos embalajes, ya que solo con ellos es posible un transporte seguro del aparato.

3.1.2 Comprobación

Compruebe inmediatamente después de la recepción el contenido del paquete con el albarán de entrega para verificar que el envío esté completo y no haya sufrido daños.

3.1.3 Lugar de instalación

El aparato ha sido desarrollado para el uso en espacios interiores y no se debe utilizar en entornos potencialmente explosivos.

Ubique el aparato en un lugar del laboratorio favorable para el manejo y sin vibraciones, protegido de atmósferas corrosivas y de la contaminación por productos químicos.

Se recomienda proteger el aparato de los cambios excesivos de temperatura y de la irradiación solar directa.

3.2 Conexiones capilares en el sistema CI

En general, las conexiones capilares entre 2 componentes de un sistema CI se componen de un capilar de conexión y de 2 tornillos de presión, con los que el capilar se conecta en los componentes correspondientes.

Tornillos de presión

En el sistema CI, los tornillos de presión se utilizan en tres ejecuciones: En el sistema CI, los tornillos de presión se utilizan en 3 ejecuciones:

Número	Designación	Uso
6.2744.010 / 6.2744.014	Tornillo de presión	en la válvula de inyección
6.2744.070	Tornillo de presión corto	Bomba de alta presión, válvula de purga, filtro inline, amortiguador de pulsaciones, columnas de separación

Conexiones capilares



NOTA

Pulverización de sustancias químicas por capilares que saltan

Si trabaja con una presión de sistema más elevada (> 15 MPa), puede suceder que un capilar salga despedido del tornillo de presión. Esto puede causar una pulverización de sustancias químicas.

Para evitarlo, recomendamos

- desengrasar los extremos de los capilares antes de la instalación. Humedezca un paño con acetona y limpie con el mismo los extremos de los capilares antes de fijar los capilares con el tornillo de presión.
- Apriete bien los tornillos de presión con la llave (6.2739.000).

Para obtener resultados de análisis óptimos, las conexiones capilares en un sistema CI deben ser totalmente estancas y no tener volúmenes muertos. Un volumen muerto se genera cuando los 2 extremos de los capilares conectados entre sí no coinciden con exactitud y existe la posibilidad de que se escape líquido. Esto se puede deber a 2 causas:

- los extremos de los capilares no presentan una superficie de corte plana exacta.
- los dos extremos de los capilares no coinciden del todo.

Para que las conexiones capilares no tengan volúmenes muertos es imprescindible que los extremos de ambos capilares estén cortados de forma exactamente plana. Por ello, para cortar los capilares PEEK recomendamos utilizar solamente la pinza para cortar capilares (6.2621.080).

Véase también el vídeo *Cutting capillaries* en Internet <http://ic-help.metrohm.com>.

Creación de conexiones capilares sin volúmenes muertos

Para crear una conexión capilar sin volumen muerto proceda del siguiente modo:

- 1** Limpie el extremo de los capilares con un paño humedecido con acetona.
- 2** Deslice el tornillo de presión por el capilar. Asegúrese de que el capilar sobresalga entre 1 y 2 mm por la punta del tornillo de presión.



- 3** Introduzca el capilar hasta el tope en el acoplamiento o en la conexión y sujételo.
- 4** Solo entonces apriete el tornillo de presión. Mientras lo gira, mantenga el capilar en la posición de anclaje.

Manguitos marcadores para capilares PEEK

El juego suministrado con manguitos marcadores de diferentes colores para capilares PEEK (6.2251.000) sirve para identificar claramente las distintas corrientes de líquido en el sistema con un código de color. Cada capilar que conduce un líquido determinado (p. ej. eluyente) se marca con un manguito de un color concreto.

- 1** Deslice el manguito marcador del color deseado por el capilar y desplácelo hasta una posición en la que esté bien visible.
- 2** Caliente el manguito marcador, p. ej. con un secador de pelo.

El manguito marcador se contrae y se adapta a la forma del capilar.



NOTA

Para una disposición más ordenada, los capilares se pueden atar con la cinta espiral (6.1815.010).

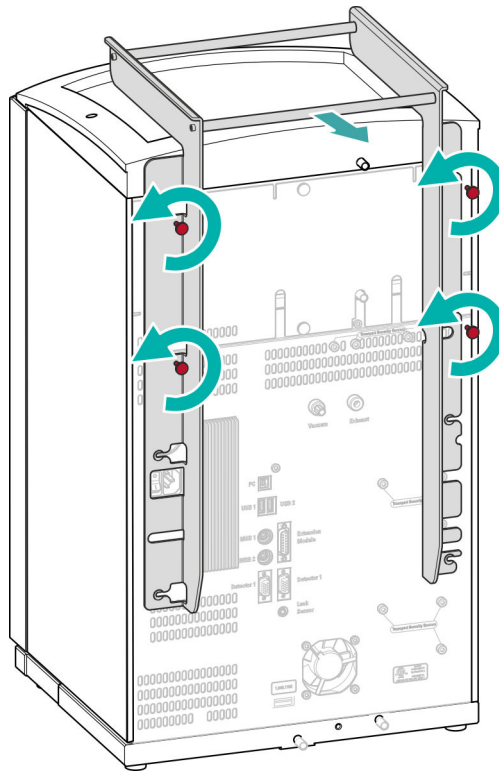
3.3 Desmontaje del asa

Para que resulte más fácil transportar el aparato, este está equipado con un asa. Una vez el aparato se ha colocado en su lugar en el laboratorio, el asa ya puede desmontarse.

Accesorios

Para los siguientes pasos de trabajo no necesita ningún accesorio.

Desmontaje del asa



1 Desmontaje del asa

- Suelte los cuatro tornillos moleteados.
- Saque el asa.

3.4 Eliminación de los tornillos fijadores de transporte

Para que no se deterioren los accionamientos de la bomba de alta presión y de la bomba de vacío durante el transporte, las bombas se aseguran con tornillos fijadores de transporte. Dichos tornillos se encuentran en la parte posterior del aparato y están etiquetados como **Transport security screws**.

Antes de poner en marcha por primera vez el aparato, se deben retirar estos tornillos fijadores de transporte.

Accesorios

Para este paso de trabajo necesitará:

- una llave hexagonal de 4 mm (6.2621.030)



Extracción de los tornillos fijadores de transporte

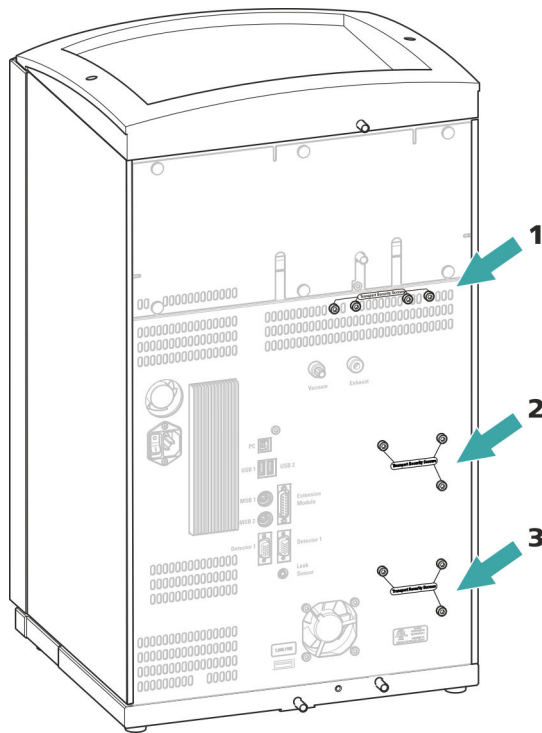


Figura 6 Extracción de los tornillos fijadores de transporte

1 Tornillos fijadores de transporte

Para la bomba de vacío.

2 Tornillos fijadores de transporte

Para la bomba de alta presión.

3 Tornillos fijadores de transporte

Para una bomba de alta presión adicional en la unidad enchufable inferior.

- 1 Extraiga todos los tornillos fijadores de transporte con la llave hexagonal.

Guarde los tornillos fijadores de transporte. Vuelva a utilizarlos en caso de tener que transportar el aparato.



ATENCIÓN

En caso de transportarse el aparato sin utilizar los tornillos fijadores de transporte, es posible que se dañen las bombas.

3.5 Conexión de los tubos de desagüe y del detector de fugas

El detector de fugas detecta el líquido vertido que se acumula en la bandeja del aparato. El líquido que penetra en el soporte de botellas o en la cámara del detector se conduce a la bandeja mediante tubos de desagüe y allí se rastrea.

Si el detector de fugas descubre una fuga en el sistema CI, el aparato CI se desconecta. Se emite una advertencia en el software.

En este caso, el detector de fugas solo funcionará correctamente si se cumplen los siguientes requisitos:

- Los tubos de desagüe están conectados.
- El cable de conexión del detector de fugas está enchufado en la toma de conexión del detector de fugas.
- El 940 Professional IC Vario está conectado.
- El detector de fugas está ajustado en **activo** en el software.

3.5.1 Montaje de los tubos de desagüe

El líquido que penetra en el soporte de botellas o en la cámara del detector fluye hacia la parte posterior del aparato. El líquido se conduce a través de orificios situados en el soporte de botellas y en la cámara del detector. Los tubos de desagüe deben fijarse en estos orificios. Estos tubos de desagüe conducen el líquido vertido hacia la bandeja donde se halla el detector de fugas.

Accesorios

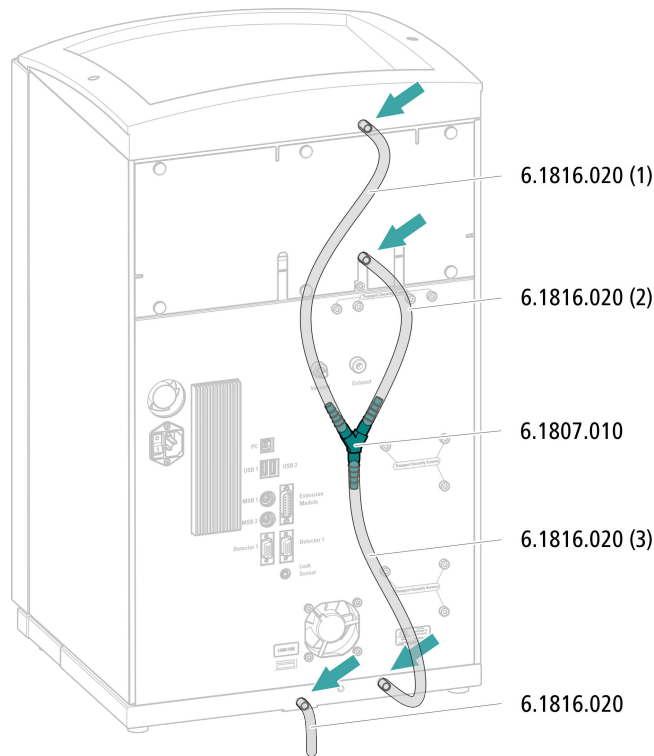
Para este paso de trabajo necesitará las siguientes piezas del kit de accesorios: Vario/Flex Basis (6.5000.000):

- 2 tubos de silicona (6.1816.020)
- Conector en Y (6.1807.010)

Además, también necesitará unas tijeras.



Montaje de los tubos de desagüe



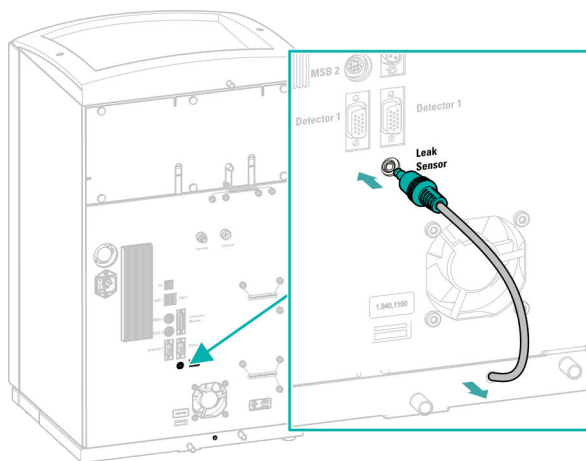
- 1** Corte un tubo de silicona con las tijeras en tres piezas: dos piezas de aprox. 40 cm y una de 20 cm.
- 2** Inserte uno de los extremos de la pieza de 40 cm en la conexión del tubo de desagüe en el soporte de botellas.
- 3** Inserte uno de los extremos de la pieza de 20 cm en la conexión del tubo de desagüe en la cámara del detector.
- 4** Inserte los extremos sueltos de los dos tubos de silicona cada uno en un extremo del conector en Y.
- 5** Inserte uno de los extremos de la segunda pieza de 40 cm en el tercer extremo del conector en Y.
Inserte el extremo suelto en la conexión del tubo de desagüe derecha de la bandeja.
- 6** Inserte un extremo del segundo tubo de silicona en la conexión del tubo de desagüe izquierda de la bandeja.

Guíe el extremo suelto hacia un recipiente de desechos.

3.5.2 Conexión del detector de fugas

Enchufe del cable de conexión del detector de fugas

El cable de conexión del detector de fugas está enrollado en la bandeja.



- 1 Extraiga de la bandeja el cable de conexión del detector de fugas el máximo posible.
- 2 Enchufe el enchufe macho del cable de conexión del detector de fugas en la toma de conexión del detector de fugas (rotulada con **Leak Sensor**).

3.6 Termostato para columnas

El termostato para columnas se ocupa de que el flujo de eluyente y las columnas de separación posean una temperatura constante. Este está bien cerrado y aislado con la puerta más pequeña del aparato. Si la puerta está cerrada, los capilares se guían a través de pequeños orificios hacia el canto interior delantero para que no queden aprisionados.

El termostato para columnas está completamente conectado. No se precisan trabajos de instalación.



3.7 Conexión de la botella de eluyente

El eluyente se aspira de la botella de eluyente por medio del tubo de aspiración de eluyente. El tubo de aspiración de eluyente está montado en la entrada del desgasificador de eluyente.

Antes de poder conectar el extremo suelto en la botella de eluyente, es necesario sacar el tubo del aparato a través de un orificio (véase "Orificios en el panel posterior", página 13) adecuado.

Accesorios

Para este paso de trabajo necesitará el siguiente accesorio:

Estas piezas proceden del kit de accesorios *Vario/Flex ONE* (6.5000.010).

- Botella de eluyente (6.1608.070)
- El set de accesorios *Adaptador para botella de eluyente GL 45* (6.1602.160)
Este set de accesorios incluye el adaptador para botella, una boquilla de tubo M6, una boquilla de tubo M8, dos juntas tóricas así como un tapón roscado M6 y M8.
- El set de accesorios *Adaptador de tubo para filtro de aspiración* (6.2744.210)
Este set de accesorios incluye un soporte para filtro, un tornillo de ajuste y un peso para tubo.
- Un filtro de aspiración (6.2821.090)
- El tubo de adsorción (6.1609.000)
- La grapa de baja tensión (6.2023.020)

Conexión del tubo de aspiración de eluyente

1 Instalación del adaptador para botella de eluyente (6.1602.160)

- Primero deslice la boquilla de tubo M8 y después la junta tórica hacia el extremo suelto del tubo de aspiración de eluyente.
- Deslice el extremo suelto del tubo de aspiración de eluyente a través del orificio M8 del adaptador para botella y atornille provisionalmente.

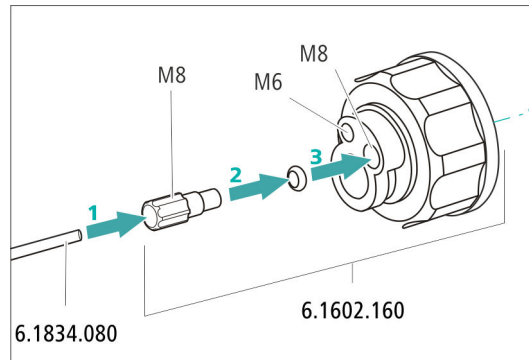


Figura 7 Instalación del adaptador para botella de eluyente

2 Montaje del adaptador de tubo

Monte las piezas del set de accesorios *Adaptador de tubo para filtro de aspiración* (6.2744.210):

- Primero deslice el peso para tubo hacia el extremo suelto del tubo de aspiración de eluyente.
- Y, a continuación, deslice el tornillo de ajuste hacia el extremo suelto del tubo de aspiración de eluyente.
- Finalmente, deslice el soporte para filtro hacia el extremo suelto del tubo de aspiración de eluyente y atorníllelo en la boquilla de tubo.

El extremo del tubo debe sobresalir aprox. 1 cm.

3 Enjuague previo del filtro de aspiración



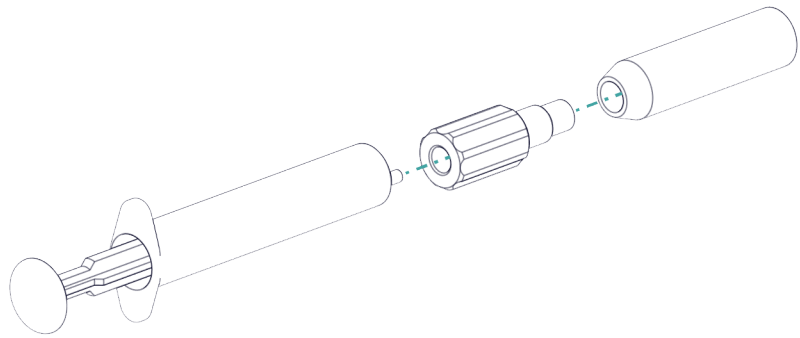
NOTA

Agarre el filtro de aspiración solo con guantes.

Para evitar burbujas de aire tras la instalación del filtro de aspiración, recomendamos enjuagar previamente el filtro de aspiración con agua ultrapura o eluyente.

Para el enjuague, usted necesitará el Adaptador Luer interior, rosca M6 exterior (6.02744.050), una jeringa y un recipiente con agua ultrapura o eluyente.

- Enroscar el adaptador en el filtro de aspiración.
- Insertar la jeringa en el adaptador.



- Sumergir el filtro de aspiración en un recipiente con agua ultrapura o eluyente.
- Llenar completamente la jeringa tres veces con agua ultrapura o eluyente y volver a vaciarla.

4 Montar el filtro de aspiración



NOTA

Agarre el filtro de aspiración solo con guantes.

- Inserte el extremo suelto del tubo de aspiración de eluyente en el filtro de aspiración.
El extremo del tubo debería llegar aproximadamente hasta la mitad del filtro de aspiración.
- Atornille el filtro de aspiración en el soporte para filtro.

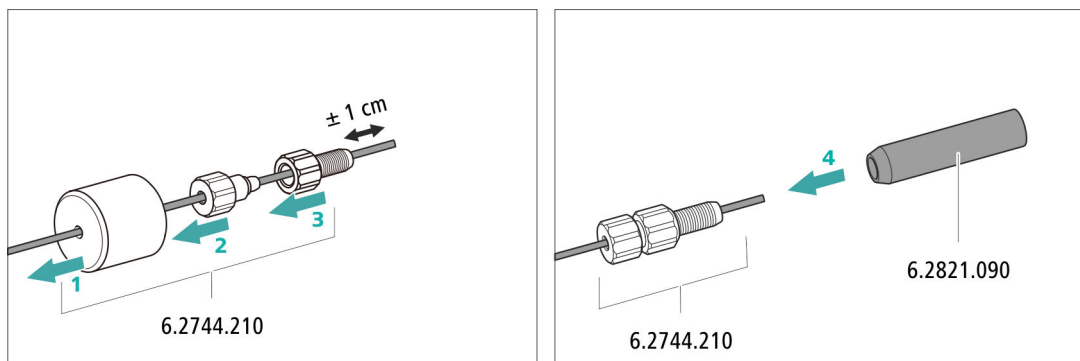
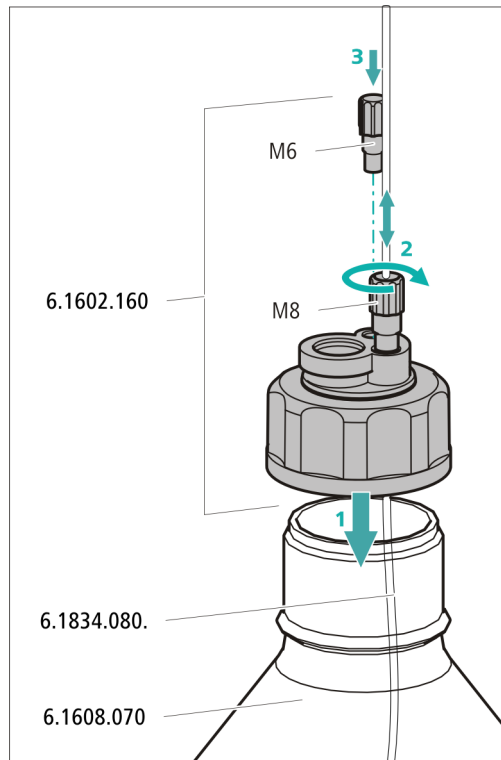


Figura 8 Instalación del peso para tubo y del filtro de aspiración

5 Montaje del adaptador para botella de eluyente en la botella de eluyente

- Introduzca el tubo de aspiración de eluyente en la botella de eluyente (6.1608.070).

- Atornille el adaptador para botella en la botella de eluyente.
- Ajuste la longitud del tubo de aspiración de eluyente de forma que el filtro de aspiración se sitúe sobre la base de la botella de eluyente. A continuación, fije con la boquilla de tubo M8.
- Cierre el orificio M6 del adaptador para botella con el tapón rosado M6 del set de accesorios.



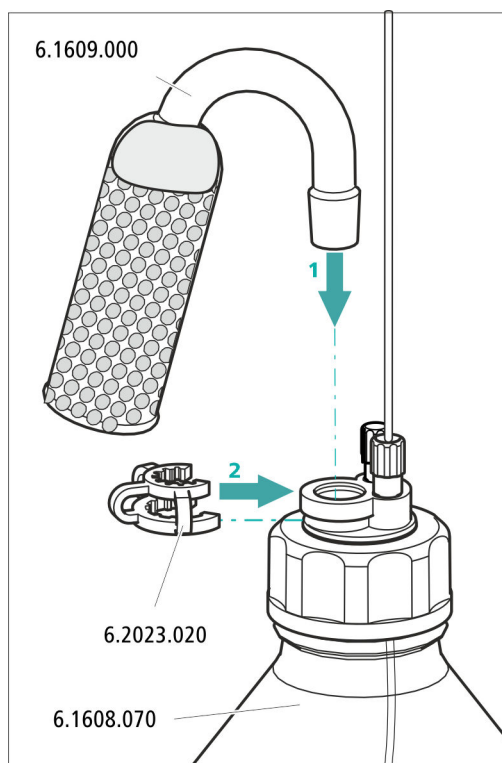
6 Montaje del tubo de adsorción



NOTA

Según el eluyente utilizado, el tubo de adsorción (6.1609.000) debe llenarse de distinta forma:

- Para eluyentes alcalinos o los que tienen poca capacidad tampón: primero con un trozo de algodón y después con material de adsorción de CO₂.
- Para todo el resto de eluyentes: solo con algodón.
- Retire la tapa de plástico del orificio grande del tubo de adsorción. Llene el tubo de adsorción y vuélvalo a cerrar con la tapa de plástico.
- Instale el tubo de adsorción en el orificio grande del adaptador para botella. Fijarlo con ayuda de la abrazadera (6.2023.020) en el adaptador para botella.



3.8 Conexión del desgasificador de eluyente

Si el eluyente contiene pequeñas burbujas de gas o gases sueltos, la bomba de alta presión no puede generar un flujo uniforme. Como consecuencia, la línea base no puede estabilizarse correctamente. Con el fin de obtener buenos resultados de medición, debe desgasificarse el eluyente antes de que llegue a la bomba de alta presión.

El desgasificador de eluyente está completamente conectado. No se precisan trabajos de instalación.

3.9 Instalación de la bomba de alta presión

La bomba de alta presión inteligente y de bajas pulsaciones bombea el eluyente a través del sistema. Dispone de un chip en el que están registradas sus especificaciones técnicas y su "historial" (horas de servicio, datos de servicio, etc.).

La bomba de alta presión consta de:

- el cabezal de bomba que bombea el eluyente a través del sistema.
- la válvula de purga que sirve para purgar el cabezal de bomba.

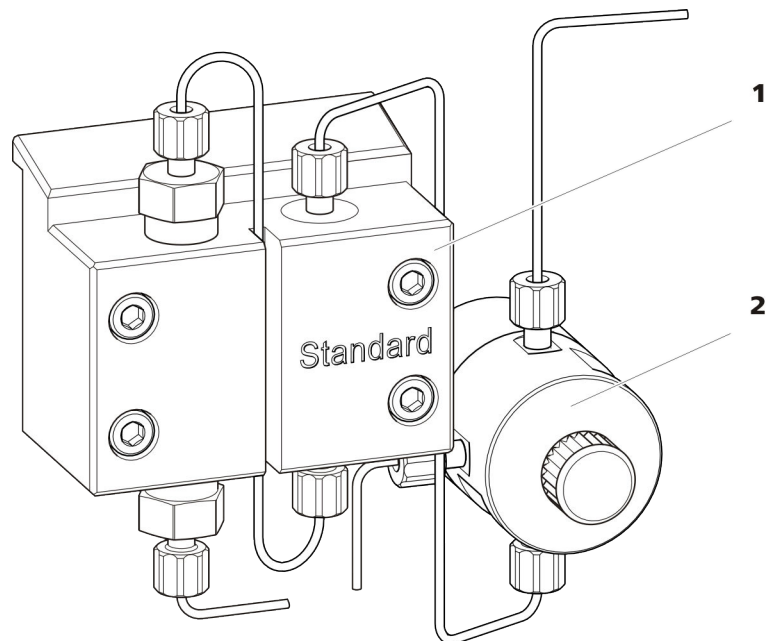


Figura 9 Bomba de alta presión con válvula de purga

1 Cabezal de bomba

2 Válvula de purga

La bomba de alta presión está completamente conectada. No se precisan trabajos de instalación.

3.10 Instalación del filtro inline

Los filtros inline protegen la columna de separación de forma segura frente a posibles impurezas del eluyente. Las laminillas de filtro con poros de 2 µm de tamaño se pueden sustituir de forma rápida y sencilla. Estas eliminan partículas de las soluciones.

Entre la válvula de purga y el amortiguador de pulsaciones se ha instalado un filtro inline (6.2821.120) para la protección contra las partículas.

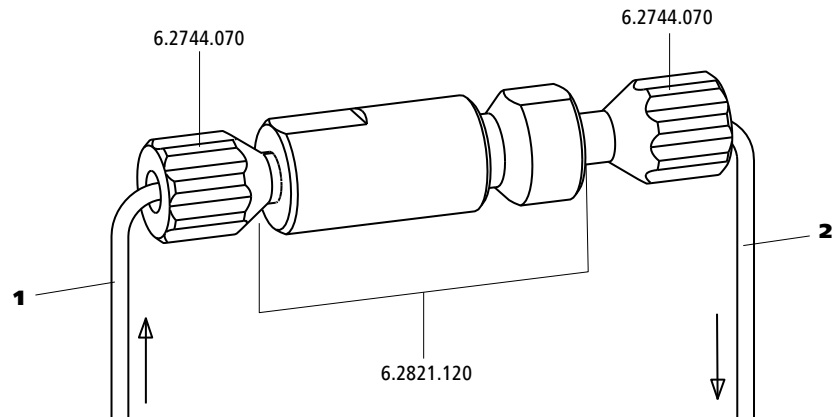


Figura 10 Filtro inline

1 Capilar de admisión

Combinado con la válvula de purga.

2 Capilar de escape

Combinado con el amortiguador de pulsaciones.

El filtro inline está completamente conectado. No se precisan trabajos de instalación.

3.11 Instalación del amortiguador de pulsaciones

El amortiguador de pulsaciones está instalado entre la bomba de alta presión y la válvula de inyección. El amortiguador de pulsaciones protege la columna de separación frente a daños causados por fluctuaciones de presión, que pueden producirse por ejemplo al conectar la válvula de inyección, y en caso de mediciones altamente sensibles evita pulsaciones perturbadoras.

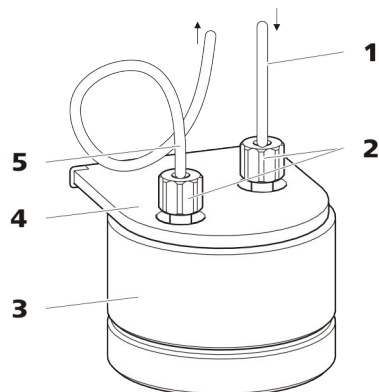


Figura 11 Amortiguador de pulsaciones

1 Capilar de conexión Conexión al filtro inline.	2 Tornillos de presión PEEK cortos (6.2744.070)
3 Amortiguador de pulsaciones (6.2620.150)	4 Soporte para el amortiguador de pulsaciones
5 Capilar de conexión Conexión a la válvula de inyección.	

El amortiguador de pulsaciones está completamente conectado. No se precisan trabajos de instalación.

3.12 Válvula de inyección

La válvula de inyección conecta el circuito de eluyente con el circuito de muestra. Mediante una conmutación rápida y precisa de la válvula, se inyecta una cantidad precisa de solución de muestra y se pasa con el eluyente a la columna de separación.

La cantidad de solución de muestra inyectada se determina mediante:

- el volumen del loop de muestra o
- mediante un 800 Dosino si se aplican la técnica de inyección de loop parcial inteligente de Metrohm (MiPT), la técnica de inyección Pick-up inteligente de Metrohm (MiPuT) o la preconcentración inline de Metrohm (MiPCT, MiPCT-ME).

La selección del loop de muestra se hace en función de la aplicación. Normalmente, se utilizan los siguientes loops de muestra:

Tabla 1 ¿Qué loop de muestra necesito?

Aplicación	Loop de muestra
Determinación de cationes	20 µL
Determinación de aniones con supresión	20 µL

Aplicación	Loop de muestra
Determinación de aniones sin supresión	100 µL
MiPT, MiPuT	250 µL
MiPCT, MiPCT-ME	Columna de pre-concentración

La válvula de inyección está completamente conectada. No se precisan trabajos de instalación.

Opcional: sustitución del loop de muestra

El loop de muestra se puede sustituir en función de la aplicación (véase tabla 1, página 31).



NOTA

Para la conexión de los capilares y del loop de muestra en la válvula de inyección, se deben utilizar únicamente tornillos de presión PEEK (6.2744.010).

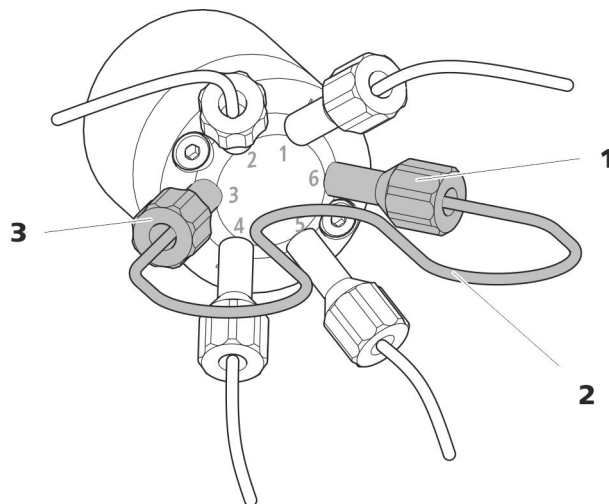


Figura 12 Sustitución del loop de muestra

1 Tornillo de presión
Fijado en el puerto 6.

2 Loop de muestra

3 Tornillo de presión
Fijado en el puerto 3.

Sustitución del loop de muestra



NOTA

Procure instalación del loop de muestra sin volumen muerto (*véase "Creación de conexiones capilares sin volúmenes muertos", página 17*).

1 Desmontaje del loop de muestra existente

- Suelte los tornillos de presión (6.2744.010) del puerto 3 y del puerto 6.
- Quite el loop de muestra.

2 Montaje de un loop de muestra nuevo

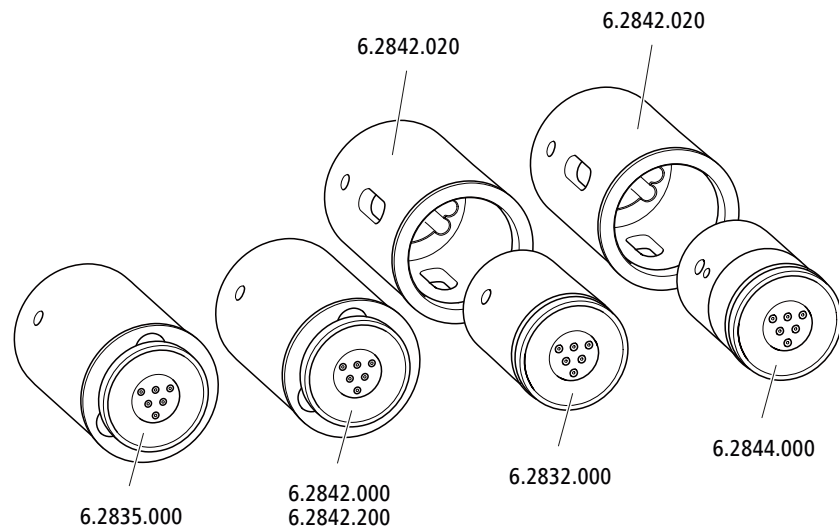
- Fije un extremo del loop de muestra con un tornillo de presión PEEK (6.2744.010) en el puerto 3.
- Fije el otro extremo del loop de muestra con el segundo tornillo de presión PEEK (6.2744.010) en el puerto 6.

3.13 Metrohm Suppressor Module (MSM)

El accionamiento del supresor del 940 Professional IC Vario puede alojar varios rotores. Los rotores grandes, como el SPM Rotor A (6.2835.000), el MSM-HC Rotor A (6.2842.000), y el MSM-HC Rotor C (6.2842.200) pueden insertarse directamente.

Los rotores más pequeños, como el MSM Rotor A (6.2832.000) y el MSM-LC Rotor A (6.2844.000), primero deben colocarse en el adaptador (6.2842.020) y después este se inserta en la carcasa del supresor.

Para conectar el Metrohm Suppressor Module (MSM) al sistema CI, para todos los rotores se utiliza la pieza de conexión (6.2835.010).

**NOTA**

Los aparatos se suministran sin rotor y sin adaptador.

El rotor adecuado y en todo caso el adaptador deben solicitarse por separado.

3.13.1 Instalación de rotores*Accesorios*

Para este paso de trabajo necesitará el siguiente accesorio:

- Para la supresión: MSM Rotor A (6.2832.000) o MSM-HC Rotor A (6.2842.000) o MSM-LC Rotor A (6.2844.000) o MSM-HC Rotor C (6.2842.200) o MSM-HC Rotor C (6.2842.200)
- opcional: adaptador (6.2842.020)
- Pieza de conexión (6.2835.010)

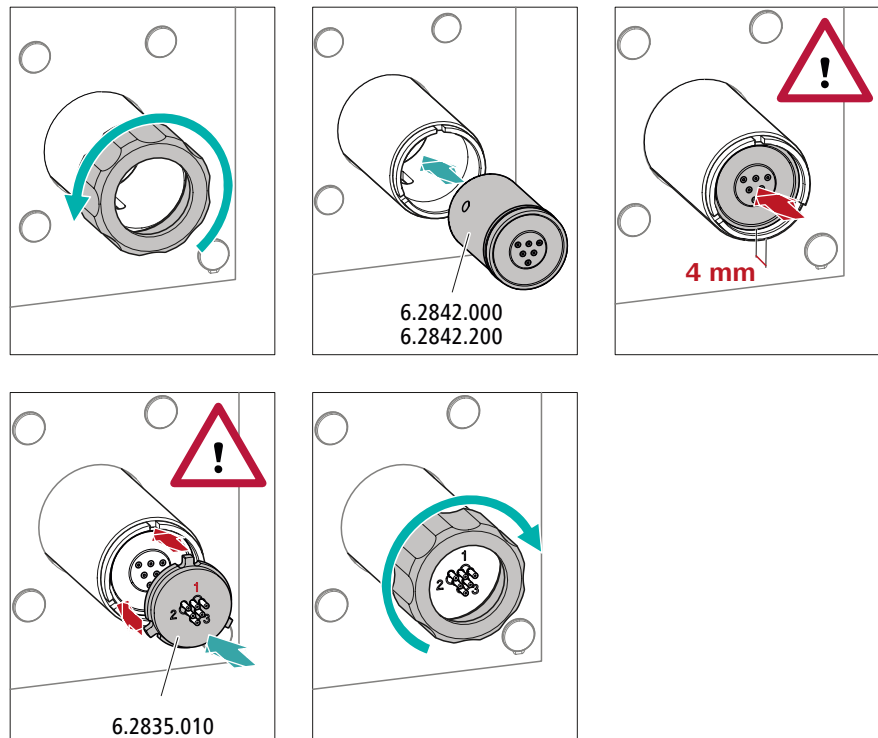
Los rotores grandes pueden insertarse directamente en la carcasa del rotor.

**ATENCIÓN**

Si el rotor no está bien insertado, este puede dañarse durante la puesta en marcha.

Por este motivo, se recomienda cumplir estrictamente las siguientes instrucciones.

Instalación de rotores grandes

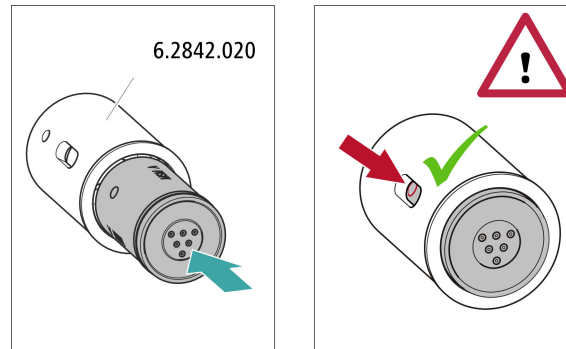


1 Desmontaje de la tuerca de unión

Suelte y quite la tuerca de unión.

2 Instalación del rotor

- Limpie con etanol la superficie de obturación del rotor utilizando un paño sin pelusa.
- Instale el rotor en el accionamiento del supresor de tal manera que las conexiones de tubo situadas en la parte posterior del rotor encajen en las entalladuras correspondientes situadas en el interior del accionamiento del supresor y uno de los tres agujeros del rotor sea visible desde abajo en la ranura del accionamiento del supresor.



1 Instalación del rotor en el adaptador



ATENCIÓN

Los rotores mal colocados pueden **destruirse** durante la puesta en marcha.

- Limpie con etanol la superficie de obturación del rotor utilizando un paño sin pelusa.
- Instale el rotor en el adaptador de tal manera que las conexiones de tubo situadas en la parte posterior del rotor encajen en las entalladuras correspondientes situadas en el interior del adaptador y uno de los tres agujeros del rotor sea visible desde abajo en la ranura del adaptador.

2 Instalación del adaptador

Instale el adaptador como un rotor grande en el accionamiento del supresor (véase "Instalación de rotores grandes", página 35).

3.13.2 Conexión del Metrohm Suppressor Module (MSM)

Las tres entradas y salidas de las unidades de supresión numeradas con 1, 2 y 3 en la pieza de conexión tienen cada una 2 capilares PTFE montados de forma fija.

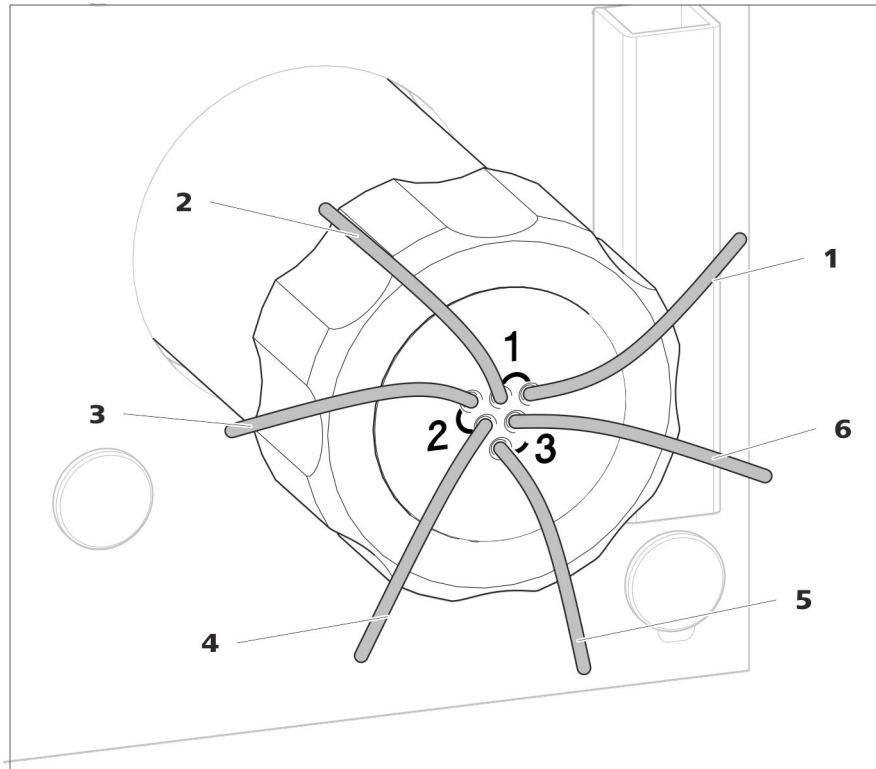
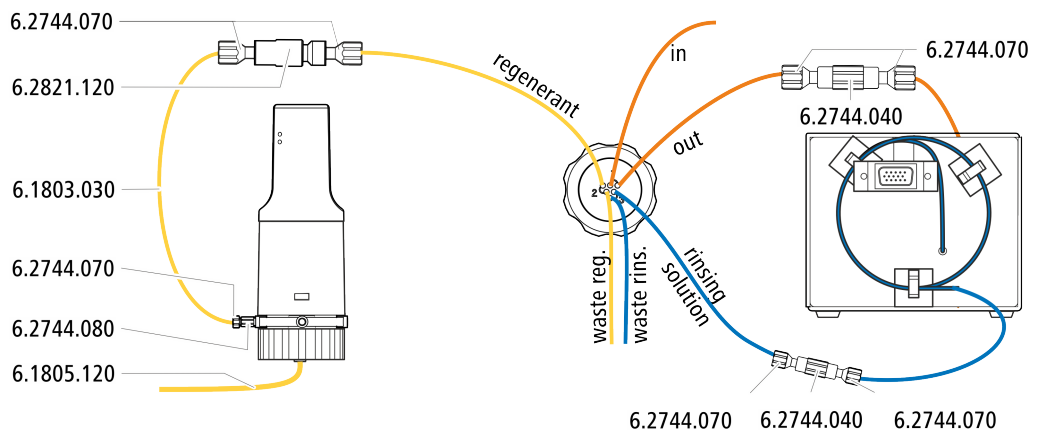


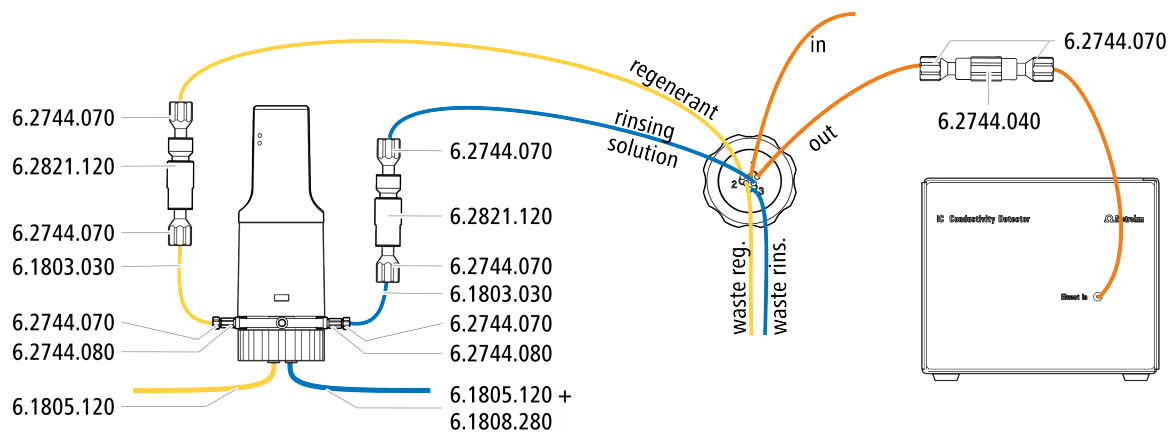
Figura 13 Metrohm Suppressor Module (MSM) – Capilares de conexión

1 out Capilar de escape para el eluyente.	2 in Capilar de admisión para el eluyente.
3 regenerant Capilar de admisión para la solución de regeneración.	4 waste reg. Capilar de escape para la solución de regeneración; hacia el recipiente de desechos.
5 waste rins. Capilar de escape para la solución de lavado; hacia el recipiente de desechos.	6 rinsing solution Capilar de admisión para la solución de lavado.

Instalación recomendada



Instalación alternativa



3.13.2.1 Conexión del circuito de eluyente

El circuito de eluyente se conecta con los capilares *in* y *out*.

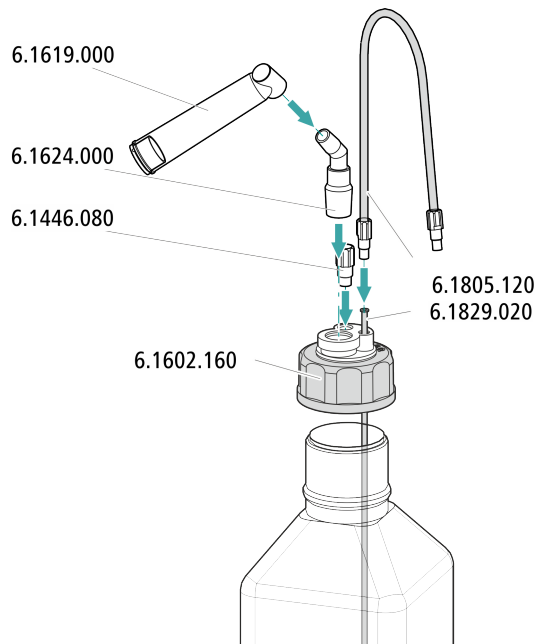
- 1 Fije el capilar con la indicación *in* con un tornillo de presión corto (6.2744.070) en la salida de la columna de separación.
- 2 Una el capilar con la indicación *out* con un acoplamiento (6.2744.040) y dos tornillos de presión (6.2744.070) con el capilar de admisión del detector (véase el manual del detector de conductividad).

3.13.2.2 Instalación de botellas con soluciones auxiliares

Accesorios

Para conectar las botellas de las soluciones auxiliares necesita los siguientes accesorios:

- Accesorios del kit de accesorios: CI Vario/Flex ChS (6.5000.030)
- Accesorios del juego de accesorios CI: regeneración Dosino (6.5330.190)



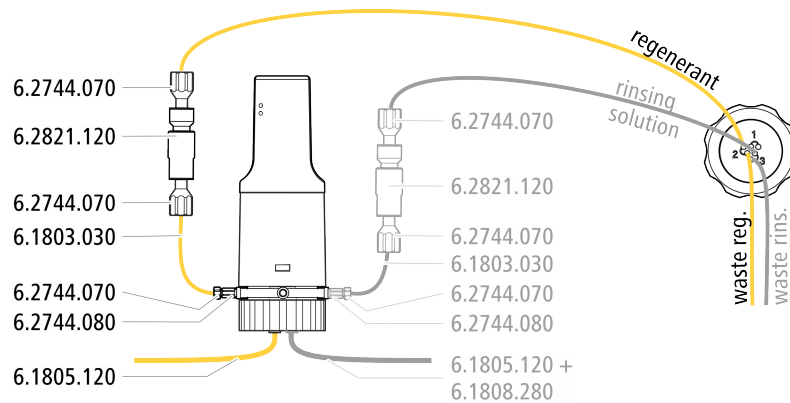
3.13.2.3 Conexión de la solución de regeneración

La solución de regeneración se conecta al capilar *regenerant*.

Conexión de la solución de regeneración con Dosino

Para este paso de trabajo necesitará el siguiente accesorio:

- Dosino (2.800.0010)
- Kit de accesorios: Flex/Vario: ChS (6.5000.030)
- Juego de accesorios CI: regeneración Dosino (6.5330.190)



- 1** Fije el capilar rotulado con la indicación *regenerant* con un tornillo de presión (6.2744.070) en la salida de un filtro inline (6.2821.120).
- 2** Fije un trozo del capilar PTFE (6.1803.030) con un tornillo de presión (6.2744.070) en la entrada del filtro inline.

- 3 Fije el otro extremo del capilar PTFE con un tornillo de presión (6.2744.070) y un adaptador (6.2744.080) en el puerto 1 del Dosino.
- 4 Conecte el tubo FEP (6.1805.120) de la botella con la solución de regeneración en el puerto 2 del Dosino.

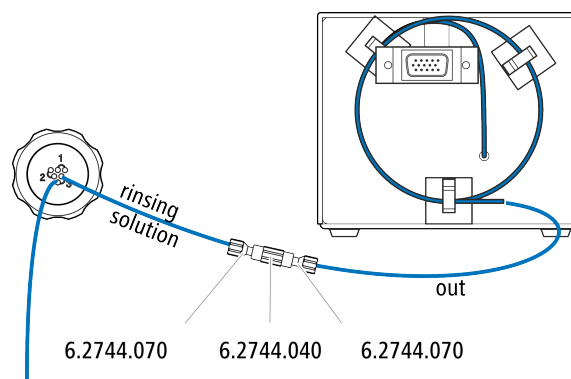
3.13.2.4 Conexión de la solución de lavado

Existen diversas posibilidades para lavar el Metrohm Suppressor Module:

- Solución de lavado mediante STREAM (recomendado)
Utilice el eluyente del detector de conductividad como solución de lavado.
- Solución de lavado mediante Dosino
Prepare la solución de lavado en una botella propia y transpórtela con un Dosino.

La solución de lavado se conecta al capilar *rinsing solution*.

Conexión de la entrada de la solución de lavado a STREAM



- 1 Conecte entre sí el capilar de escape del detector y el capilar rotulado con la indicación *rinsing solution* con un acoplamiento (6.2744.040) y dos tornillos de presión (6.2744.070).



NOTA

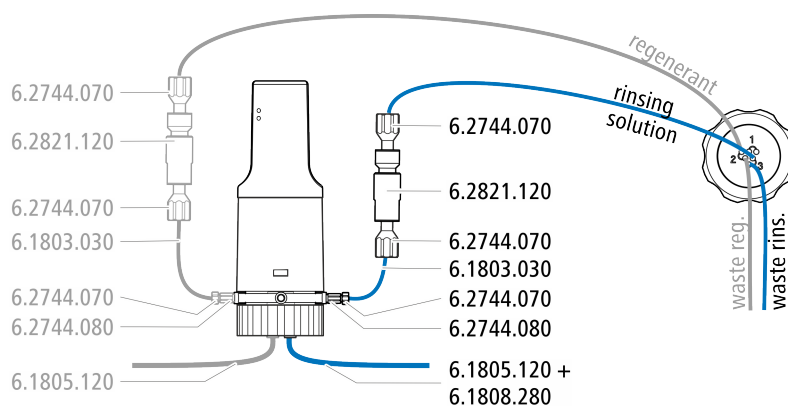
El capilar de escape del detector no se puede acortar.

Conexión de la entrada de la solución de lavado en el Dosino

El capilar *rinsing solution* puede conectarse al Dosino, al que ya está conectado el capilar *regenerant*.

Para este paso de trabajo, necesita los siguientes accesorios (no incluidos completamente en los accesorios estándar):

- 3 tornillos de presión cortos (6.2744.070)
- Filtro inline (6.2821.120)
- capilar PTFE (6.1803.030)
- Adaptador M6/UNF (6.2744.080)
- Tubo FEP M6 / 100 cm (6.1805.120)
- Adaptador Dosino puerto 4, M6 interior (6.1808.280)



- 1** Fije el capilar rotulado con la indicación *rinsing solution* con un tornillo de presión (6.2744.070) en la salida de un filtro inline (6.2821.120).
- 2** Fije un trozo del capilar PTFE (6.1803.030) con un tornillo de presión (6.2744.070) en la entrada del filtro inline.
- 3** Fije el otro extremo del capilar PTFE con un tornillo de presión (6.2744.070) y un adaptador (6.2744.080) en el puerto 3 del Dosino.
- 4** Conecte el tubo FEP (6.1805.120) de la botella con la solución de lavado con el adaptador (6.1808.280) en el puerto 4 del Dosino.

3.14 Instalación del detector de conductividad

El 940 Professional IC Vario dispone de espacio para dos detectores y otros accesorios en la cámara del detector. Los detectores se suministran como aparatos separados y se entregan con manuales separados.

Instalación del detector en el aparato

Siga las instrucciones del capítulo *Instalación del detector* del manual del detector.

Conexión del detector con circuito de eluyente



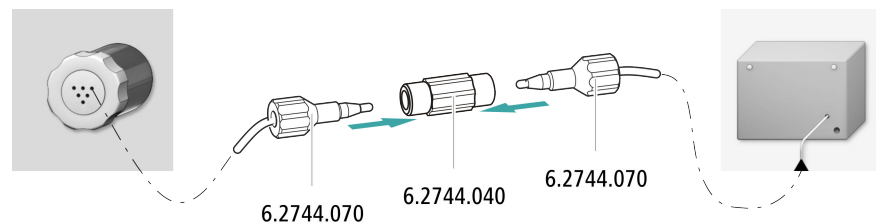
NOTA

La columna de separación no se monta en el aparato hasta la primera puesta en marcha. Hasta ese momento, el capilar de admisión del detector debe estar unido con un acoplamiento (6.2744.040) con el capilar *out* del Metrohm Suppressor Module (MSM).

Accesorios

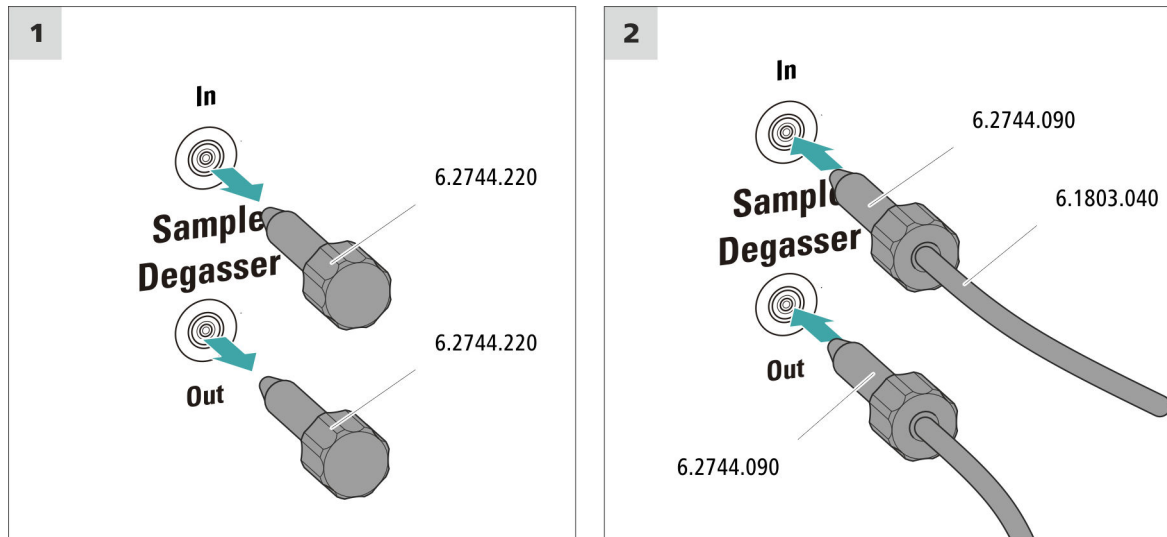
Para este paso de trabajo necesitará el siguiente accesorio:

- acoplamiento (6.2744.040)
- 2 tornillos de presión (6.2744.010)



- 1 Conecte entre sí el capilar *out* del Metrohm Suppressor Module (MSM) y el capilar de admisión del detector utilizando un acoplamiento (6.2744.040) y dos tornillos de presión cortos (6.2744.070).

Conexión del desgasificador de muestras



ATENCIÓN

Si no se utiliza el desgasificador de muestras, la entrada y la salida **deben** estar cerradas con los tapones roscados (6.2744.220).

1 Retirada del tapón roscado

Retire los tapones roscados (6.2744.220) de la entrada y salida del desgasificador de muestras y guárdelos.

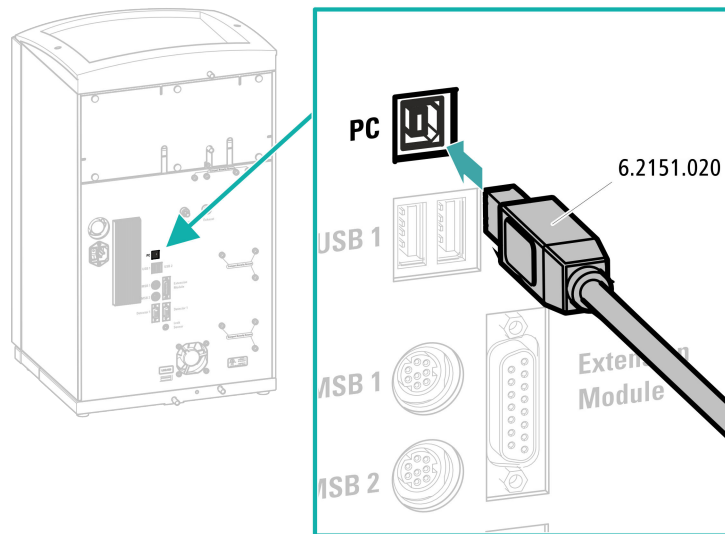
2 Conexión del capilar de escape

- Deslice un tornillo de presión largo sobre el extremo suelto del capilar que está conectado en el puerto 1 de la válvula de inyección.
- Atornille el tornillo de presión situado en la salida del desgasificador de muestras (rotulado con la indicación **Out**).
Procurar que las uniones sean lo más cortas posible (dado el caso, acortar el capilar).

3 Conexión del capilar de admisión

- Deslice un tornillo de presión largo sobre el extremo del capilar PTFE (6.1803.040) y atornille el tornillo de presión en la entrada del desgasificador de muestras (rotulado con la indicación **In**).

Conexión del cable USB



- 1 Enchufe el cable USB en la toma de conexión *PC* de la parte posterior del aparato.
- 2 Enchufe el otro extremo en un enchufe hembra USB del ordenador.

3.19 Conexión del aparato a la red



ADVERTENCIA

Descarga eléctrica a causa de tensión eléctrica

Peligro de sufrir lesiones al tocar componentes que se hallan bajo tensión eléctrica o a causa de la humedad en piezas conductivas.

- Nunca abra la carcasa del aparato mientras el cable de alimentación esté conectado.
- Proteja las piezas conductivas (p. ej. fuente de alimentación, cable de alimentación, tomas de conexión) contra la humedad.
- Si sospecha que ha penetrado humedad en el aparato, desconecte el aparato del suministro eléctrico.
- Los trabajos de mantenimiento y reparación en componentes eléctricos y electrónicos solo debe realizarlos personal cualificado para ello por Metrohm.

Conectar el cable de alimentación

Accesorios

Cable de alimentación con las siguientes especificaciones:

- Longitud: máx. 2 m
- Número de conductores: 3, con toma de tierra
- Enchufe CEI 60320 del tipo C13
- Área de sección del conductor: mín. 3 x 1,0 mm² / 18 AWG
- Cable de red:
 - Según la demanda del cliente (6.2122.XX0)
 - Mín. 10 A



NOTA

No utilice cables de alimentación no permitidos.

1 Enchufe del cable de alimentación

- Enchufe el cable de alimentación a la toma de conexión a la red del aparato.
- Conecte el cable de alimentación a la red.

3.20 Primera puesta en marcha

Antes de instalar la precolumna y la columna de separación, debe lavarse por primera vez todo el sistema con eluyente.

Lavado del sistema CI



ATENCIÓN

Para la primera puesta en marcha, tanto la columna de separación como la precolumna no deben estar instaladas.

Asegurarse de que haya un acoplamiento (6.2744.040) instalado en lugar de las columnas.

1 Preparación del software

- Inicie el programa de PC **MagIC Net**.
- Abra en MagIC Net la pestaña **Estabilización: Puesto lab. ► Realizado ► Estabilización**.
- Importar un método adecuado (o crearlo).
Ver también: *Manual de uso MagIC Net* y la ayuda en línea.

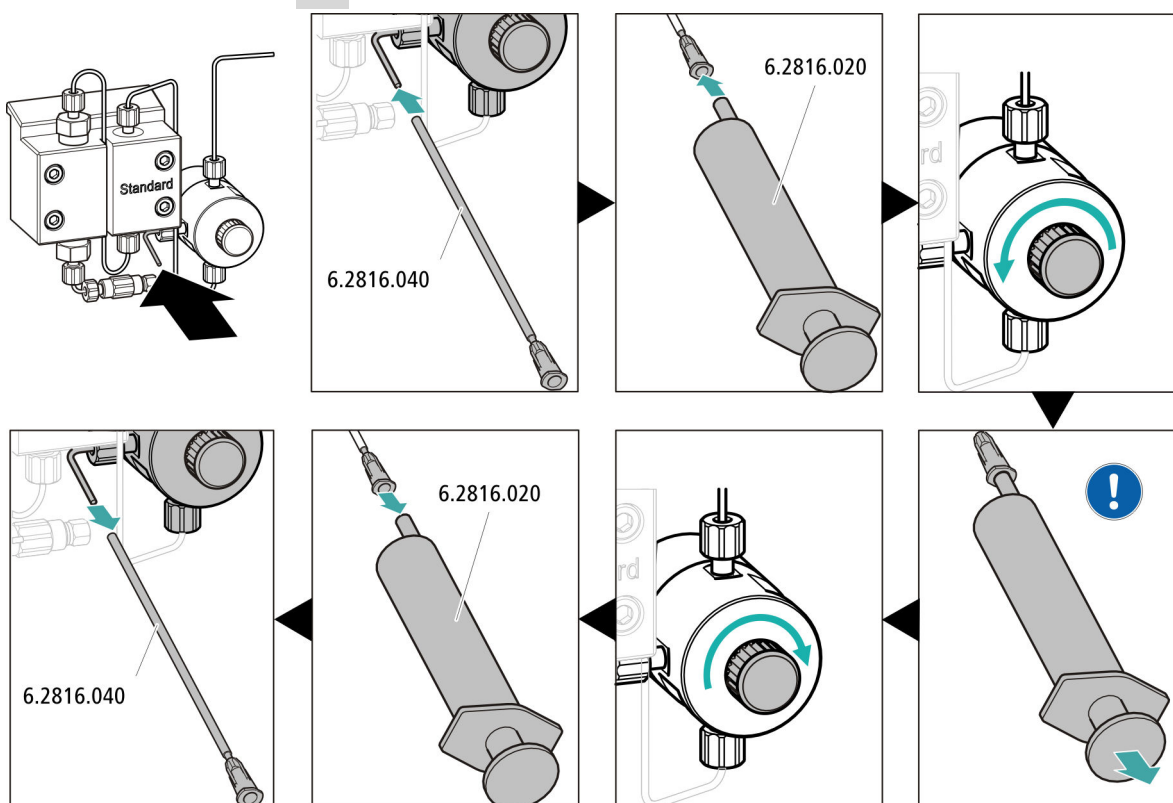
2 Preparación del aparato

- Asegúrese de que el tubo de aspiración de eluyente esté sumergido en el eluyente y de que haya suficiente eluyente en la botella de eluyente.
- - Método STREAM (recomendado): asegúrese de que el tubo de aspiración para la solución de regeneración esté sumergido en la solución y de que haya suficiente solución. Compruebe que el capilar de escape del detector esté conectado con el capilar de admisión para la solución de lavado (rotulada con la indicación *rinsing solution*) del Metrohm Suppressor Module (MSM).
 - Opcionalmente, en caso de regenerarse y lavarse con 2 botellas: asegúrese de que los tubos de aspiración de las soluciones auxiliares (solución de regeneración y solución de lavado) estén sumergidos en la solución correspondiente y de que haya suficiente solución en ambas botellas. Compruebe si el capilar de escape del detector se ha llevado al recipiente de desechos o si está conectado con el Waste Collector.
- Ponga en marcha el aparato.

MagIC Net detecta el aparato y todos sus módulos.

3 Inicio de la estabilización

- Inicie la estabilización en MagIC Net: **Puesto lab. ► Realizado ► Estabilización ► Arran. HW.**

4 Purga de la bomba de alta presión

- Deslice el extremo de la cánula de purga (6.2816.040) sobre el extremo del capilar de purga en la válvula de purga.
- Inserte la jeringa (6.2816.020) en el conector Luer de la cánula de purga.
- Abra la válvula de purga con el botón giratorio (aprox. ½ vuelta).
- Ponga en marcha la bomba de alta presión en MagIC Net.
- Aspire con la jeringa tanto eluyente como sea posible hasta que desaparezcan todas las burbujas de aire del tubo de aspiración de eluyente.
- Apague la bomba de alta presión en MagIC Net.
- Cierre la válvula de purga con el botón giratorio.
- Extraiga la jeringa de la cánula de purga.
- Retire la cánula de purga del capilar de purga.

5 Lavado del aparato sin columnas

- Lave el aparato (sin columnas) durante 10 minutos con eluyente.

3.21 Conexión y lavado de la precolumna

Las precolumnas protegen las columnas de separación y aumentan notablemente su vida útil. Las precolumnas que suministra Metrohm son precolumnas propiamente dichas o cartuchos precolumna, que se utilizan en combinación con un soporte de cartucho. La instalación de un cartucho precolumna en el soporte correspondiente se describe en la hoja informativa del cartucho.



NOTA

Metrohm recomienda trabajar siempre con precolumnas. Las precolumnas protegen las columnas de separación y se pueden sustituir con regularidad, según sea necesario.



NOTA

Para saber qué tipo de precolumna es más adecuado para su columna de separación, consulte el **Programa de columnas de Metrohm** (que se puede solicitar al representante regional de Metrohm), la hoja de datos de la columna y la información sobre el producto o solicite asesoramiento al representante regional de Metrohm.

Encontrará las informaciones de producto sobre la columna de separación en <http://www.metrohm.com> en el área de producto: cromatografía iónica.



ATENCIÓN

Las precolumnas nuevas están llenas de solución y cerradas a ambos lados con tapones o tapas.

Antes de instalar la precolumna, asegúrese de que esta solución pueda mezclarse con el eluyente utilizado (tenga en cuenta las instrucciones del fabricante).



NOTA

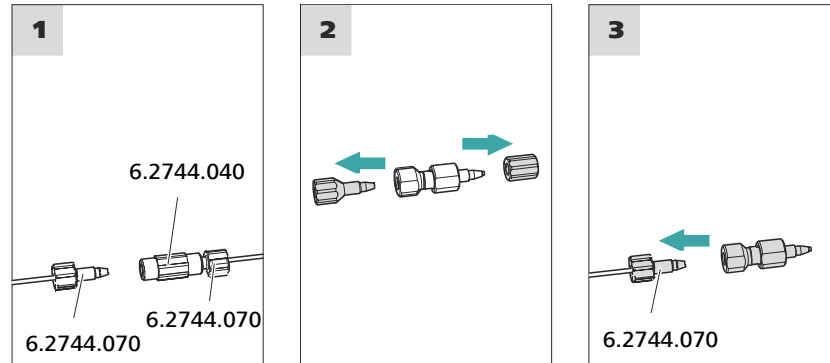
No conecte la precolumna hasta que el aparato (*véase capítulo 3.20, página 48*) se haya puesto en marcha por primera vez. Hasta ese momento, sustituya la precolumna y la columna de separación por acoplamientos (6.2744.040).

Accesorios

Para este paso de trabajo necesitará el siguiente accesorio:

- Precolumna (adecuada para la columna de separación)

Conexión de la precolumna



1 Retirada del acoplamiento

Retire el acoplamiento (6.2744.040) montado para la primera puesta en marcha entre el capilar de admisión de la columna y el capilar de escape de la columna.

2 Preparación de la precolumna

- Desenrosque los tapones o, dado el caso, los tapones y la tapa de cierre de la precolumna.

3 Conexión de la precolumna



ATENCIÓN

Al instalar la precolumna, asegúrese siempre de que esta se coloca correctamente según la dirección de flujo indicada (si se indica).

- Fije la entrada de la precolumna con un tornillo de presión corto (6.2744.070) en el capilar de admisión de la columna.
- En el caso de que la precolumna se conecte a la columna de separación con uno de los capilares de conexión, fije este capilar de conexión con un tornillo de presión en la salida de la precolumna.

Lavado de la precolumna

1 Lavado de la precolumna

- Coloque un vaso debajo de la salida de la precolumna.

- Inicie el control manual en MagIC Net y seleccione la bomba de alta presión: **Manual ► Control manual ► Bomba**
 - **Flujo:** según la hoja de datos de la columna
 - **Encendido**
- Lave la precolumna durante unos 5 minutos con eluyente.
- Vuelva a detener la bomba de alta presión en el control manual de MagIC Net: **Apagado**.

3.22 Conexión y lavado de la columna de separación

La columna de separación inteligente (iColumn) es el corazón del análisis de cromatografía iónica. Esta separa los distintos componentes según sus interacciones con la columna. Las columnas de separación Metrohm están equipadas con un chip en el que se almacenan sus especificaciones técnicas y su historial (puesta en marcha, horas de servicio, inyecciones, etc.).



NOTA

Para saber qué tipo de columna de separación es más adecuada para su aplicación, consulte el **Programa de columnas de Metrohm**, y las informaciones de producto sobre la columna de separación, o solicite asesoramiento al representante regional de Metrohm.

Encontrará las informaciones de producto sobre la columna de separación en <http://www.metrohm.com> en el área de producto: cromatografía iónica.

Cada columna va acompañada de un cromatograma de prueba. La hoja de datos de la columna se encuentra en internet en <http://www.metrohm.com>, en el artículo en cuestión. Encontrará información detallada sobre las aplicaciones CI especiales en los respectivos "**Application Bulletins**" o "**Application Notes**". Estas se encuentran en Internet en <http://www.metrohm.com> en la sección Aplicaciones o pueden solicitarse gratuitamente al representante regional de Metrohm correspondiente.



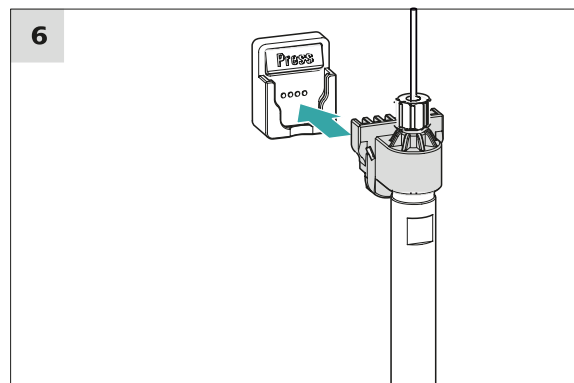
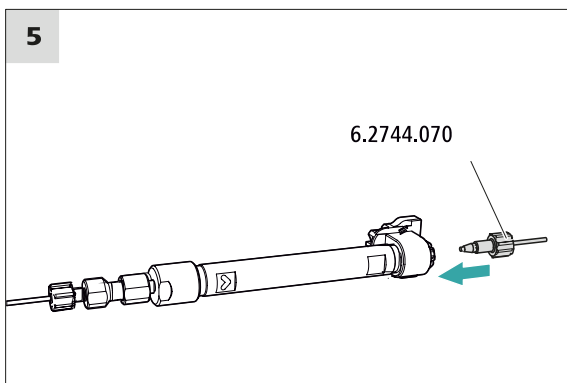
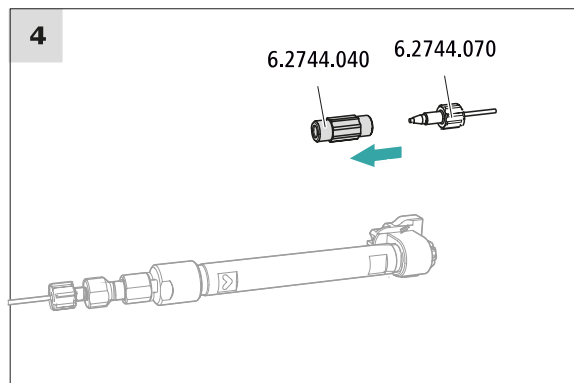
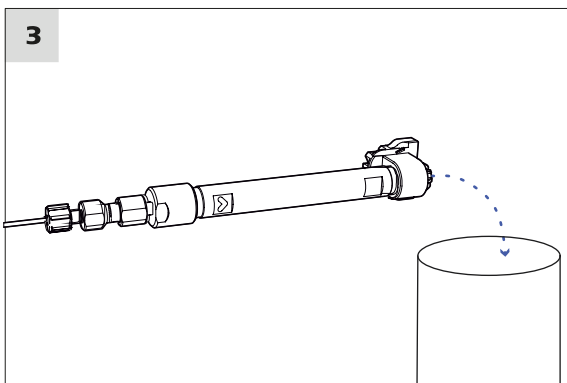
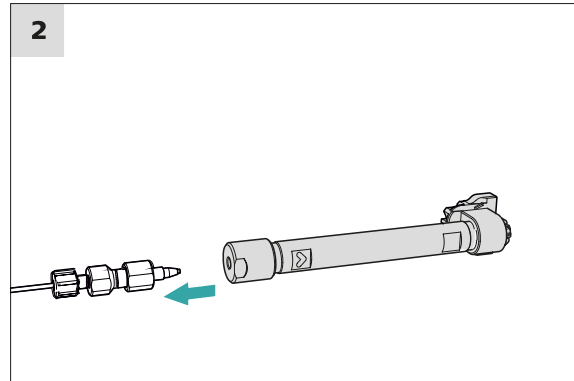
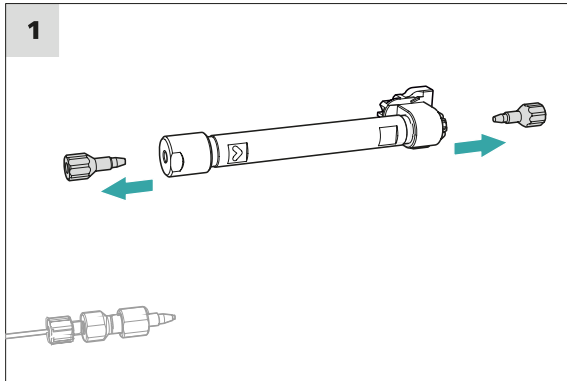
ATENCIÓN

Las columnas de separación nuevas están llenas de solución y cerradas a ambos lados con tapones. Antes de instalar la columna, asegúrese de que esta solución pueda mezclarse con el eluyente utilizado (tener en cuenta las indicaciones del fabricante).



NOTA

No conecte la columna de separación hasta después de la primera puesta en marcha del aparato. Hasta entonces, en lugar de la pre-columna y la columna de separación, inserte un acoplamiento (6.2744.040).



Conexión de la columna de separación

1 Retirada de los tapones

- Desenrosque los tapones de la columna de separación.

2 Montaje de la entrada de la columna de separación



ATENCIÓN

Al instalar la columna, asegúrese siempre de que esta se coloca correctamente según la dirección de flujo indicada.

Hay 3 posibilidades:

- Atornille la entrada de la columna directamente en la precolumna o
- en caso de que la precolumna se conecte a la columna de separación con un capilar de conexión: conecte la entrada de la columna con el tornillo de presión PEEK (6.2744.070) al capilar de escape de la precolumna o
- si no se utiliza ninguna precolumna (no recomendado): fije el capilar de admisión de la columna con un tornillo de presión corto (6.2744.070) en la entrada de la columna de separación.

3 Lavado de la columna de separación

- Coloque un vaso debajo de la salida de la columna de separación.
- Inicie el control manual en MagIC Net y seleccione la bomba de alta presión: **Manual ▶ Control manual ▶ Bomba**
 - Flujo:** aumente paulatinamente el flujo hasta el recomendado en la hoja de datos de la columna.
 - Encendido**
- Lave la columna de separación aprox. 10 minutos con eluyente.
- Vuelva a detener la bomba de alta presión en el control manual de MagIC Net: **Apagado**.

4 Retirada del acoplamiento

- Retire el acoplamiento (6.2744.040) del capilar de escape de la columna.

5 Montaje de la salida de la columna de separación

- Fije el capilar de escape de la columna con un tornillo de presión PEEK corto (6.2744.070) en la salida de la columna.

6 Instalación de la columna de separación

- Instale la columna de separación con el chip en el soporte de columna hasta oír que ha encajado en su sitio.

Ahora MagIC Net detectará la columna de separación.

3.23 Acondicionamiento

El sistema deberá acondicionarse con eluyente hasta alcanzar una línea base estable en los siguientes casos:

- Después de la instalación
- Después de cada puesta en marcha del aparato
- Después de cada cambio del eluyente

**NOTA**

Si la composición del eluyente está modificada, el tiempo de acondicionamiento puede prolongarse considerablemente.

Acondicionamiento del sistema**1 Preparación del software****ATENCIÓN**

Procure que el flujo ajustado no sea mayor que el permitido para la columna correspondiente (ver la hoja informativa de la columna y el juego de datos del chip).

- Inicie el programa de PC **MagIC Net**.
- Abra en MagIC Net la pestaña **Estabilización: Puesto lab. ► Realizado ► Estabilización**.
- Seleccione un método adecuado (o créelo).
Ver también: *Manual de uso de MagIC Net* y la ayuda en línea.

2 Preparación del aparato

- Verifique que la columna está instalada correctamente según la dirección de flujo indicada en la etiqueta (la flecha debe mirar en la dirección de flujo).
- Verifique que el tubo de aspiración de eluyente esté sumergido en el eluyente y de que haya suficiente eluyente en la botella de eluyente.

3 Inicio de la estabilización

- Inicie la estabilización en MagIC Net: **Puesto lab. ► Realizado ► Estabilización ► Arran. HW.**
- Compruebe visualmente si todos los capilares y sus conexiones desde la bomba de alta presión hasta el detector son estancos. Si se pierde eluyente por algún lugar, apriete más el tornillo de presión correspondiente o suelte el tornillo de presión, revise el extremo del capilar y, en caso necesario, acórtelo con la pinza para cortar capilares y vuelva a apretar el tornillo de presión.

4 Acondicionamiento del sistema

Lave el sistema con eluyente hasta que se alcance la estabilidad deseada de la línea base.

Ahora el aparato está preparado para medir muestras.

4 Manejo

El 940 Professional IC Vario ONE/ChS/HPG se maneja exclusivamente mediante el software MagIC Net. Encontrará más información sobre el manejo en el Manual de uso de MagIC Net así como en la ayuda en línea.

5 Operación y mantenimiento

5.1 Sistema CI

5.1.1 Operación

Para evitar interferencias por influencia térmica, proteja el sistema de análisis, incluida la botella de eluyente, de la incidencia directa de los rayos del sol.

5.1.2 Conservación

El aparato debe someterse a un cuidado adecuado. Una suciedad excesiva en el aparato ocasiona fallos funcionales y reduce la vida útil del robusto sistema mecánico y electrónico.

En caso de que se hayan vertido productos químicos y disolventes, deberá limpiarse inmediatamente el aparato. Sobre todo, las conexiones de enchufe (en particular, el cable de red) se deben proteger de toda contaminación.



ATENCIÓN

Mediante las medidas constructivas se evita ampliamente que pueda penetrar líquido en el interior del aparato. Si a pesar de ello se sospecha que han penetrado medios agresivos en el interior del aparato, deberá extraerse inmediatamente el cable de red. Solo así podrán evitarse daños importantes en la electrónica del aparato. Informe al servicio técnico de Metrohm.



ADVERTENCIA

Descarga eléctrica por piezas conductoras

No abra nunca la carcasa del aparato, ya que podría dañarlo.

La carcasa del aparato solo puede ser abierta por personal formado.

5.1.3 Mantenimiento por parte del servicio técnico de Metrohm

El mantenimiento del aparato se efectuará preferentemente en el marco de un servicio anual llevado a cabo por personal especializado de Metrohm. Si se trabaja con frecuencia con productos químicos cáusticos o corrosivos, se recomienda un intervalo de mantenimiento más corto. El servicio técnico de Metrohm se encuentra en todo momento a su disposi-

ción para asesorarle profesionalmente sobre el mantenimiento de todos los aparatos Metrohm.

5.1.4 Interrupción del funcionamiento y nueva puesta en marcha

Si el aparato deja de utilizarse durante un período prolongado, retire la precolumna y la columna de separación. Lave el sistema CI con una mezcla de metanol y agua ultrapura (1:4) sin sal. De este modo, evitará la cristalización de las sales del eluyente y los daños que ello conllevaría.

Lavado sin sal del sistema CI

- 1 Pare el hardware en el software y espere hasta que se haya establecido la presión en la bomba de alta presión.
- 2 Retire la precolumna y la columna de separación del circuito de eluyente. Conecte los capilares de conexión directamente entre sí con un acoplamiento (6.2744.040).
- 3 Lave el sistema CI durante 15 minutos con la mezcla de metanol y agua (1:4).
- 4 Opcionalmente: solo si el sistema CI está equipado con un supresor. En el software, conmute 2 veces el Metrohm Suppressor Module (MSM) en intervalos de 5 minutos durante el proceso de lavado (instrucción STEP).
- 5 Opcionalmente: solo si el sistema CI está equipado con un supresor y una bomba peristáltica. Lave los tubos de bomba de la bomba peristáltica empleados durante 15 minutos en el nivel 1 con agua. Finalmente, afloje la presión de apriete de la bomba peristáltica.

Nueva puesta en funcionamiento del sistema CI

- 1 Verifique que en lugar de la precolumna y de la columna de separación se haya montado un acoplamiento (6.2744.040).
- 2 Lave el sistema CI durante 15 minutos con eluyente recién preparado.

- 3 Retire el acoplamiento y monte la precolumna y la columna de separación (véase el capítulo 3.21, página 51 y capítulo 3.22, página 53).

5.2 Conexiones capilares

Todas las conexiones capilares entre la válvula de inyección, la columna de separación y el detector deben ser lo más cortas posibles, con el mínimo volumen muerto y absolutamente estancas.

El capilar PEEK situado a continuación del detector debe ser completamente accesible.

Entre la bomba de alta presión y el detector (área de alta presión) utilice exclusivamente capilares PEEK con un diámetro interior de 0,25 mm.

5.3 Conservación de la puerta



ATENCIÓN

La puerta es de PMMA (polimetilmetacrilato). No se debe limpiar en ningún caso con productos abrasivos ni disolventes.



ATENCIÓN

En caso de elevar el aparato, nunca sujetarlo en la puerta. Sujetar el aparato solo en la carcasa.

5.4 Sustitución de los capilares en el termostato para columnas

En cada una de las dos paredes laterales del termostato para columnas hay dos acanaladuras de precalentamiento, en las que ya se ha insertado el capilar de admisión de la columna y se ha fijado con una placa de soporte.

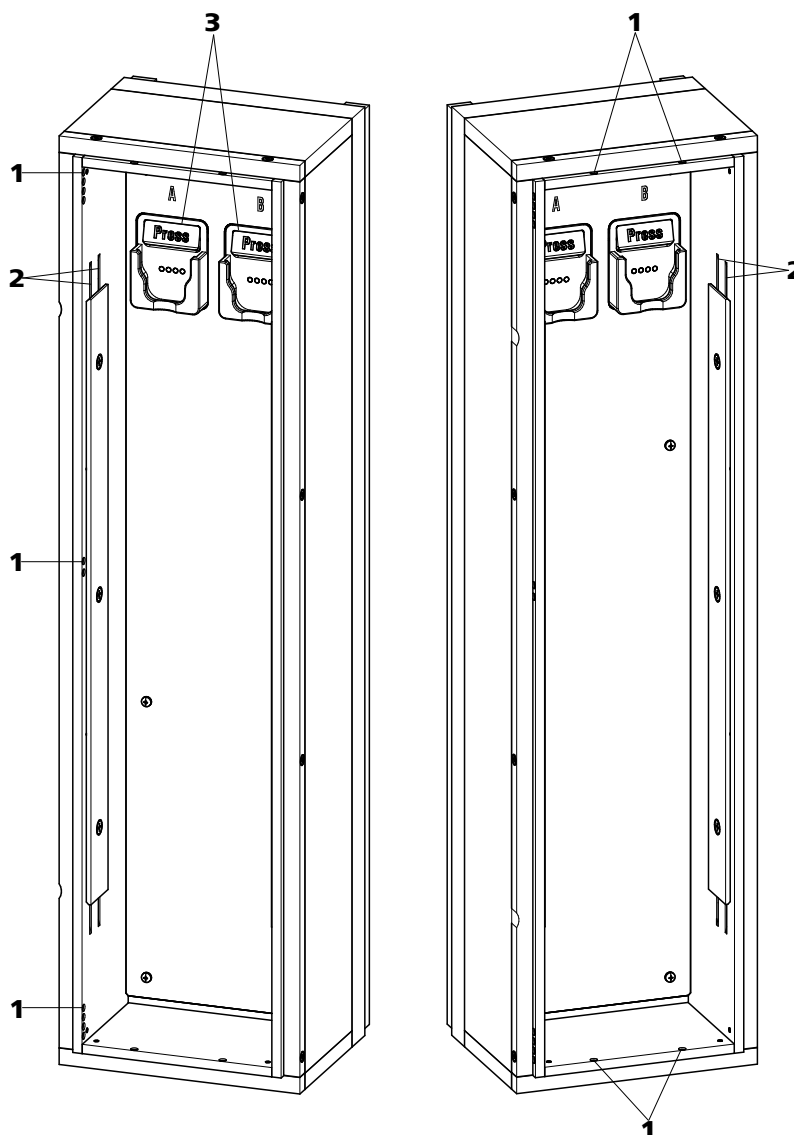


Figura 14 Termostato para columnas

1 Orificios
Para introducir y extraer los capilares.

2 Acanaladuras de precalentamiento
Para regular la temperatura del eluyente.

3 Soporte de columna
Con reconocimiento de columna. Para fijar la columna.

Sustitución de los capilares de precalentamiento

Con el fin de facilitar la instalación del capilar de admisión de la columna en las acanaladuras de precalentamiento del termostato para columnas,

Metrohm recomienda aflojar un poco los tornillos de la placa de soporte aunque sin extraerlos completamente.

- 1** Introduzca el capilar de admisión de la columna en el termostato para columnas a través de un orificio adecuado (14-1).
- 2** Desplace el capilar de admisión de la columna desde abajo hacia el exterior de las dos acanaladuras de precalentamiento (14-2). Empújelo por debajo de la placa de soporte hasta que vuelva a salir por arriba.
- 3** Doble con cuidado el capilar de admisión de la columna hacia abajo y desplácelo de arriba hacia abajo a través de la acanaladura de precalentamiento interior hasta que salga por el borde inferior de la placa de soporte.

5.5 Manipulación del eluyente

Una manipulación cuidadosa del eluyente garantiza unos resultados de análisis estables. Al manipular el eluyente se recomienda tener en cuenta las siguientes medidas generales:

- La botella de reserva con el eluyente se debe conectar como se indica en el *capítulo 3.7, página 24*. Esto es importante sobre todo en el caso de eluyentes con disolventes volátiles (p. ej. acetona).
- Debe evitarse la condensación en la botella de eluyente. La formación de gotas puede modificar las relaciones de concentración en el eluyente.
- En caso de medidas muy sensibles, se recomienda agitar constantemente el eluyente con un agitador magnético (p. ej. 2.801.0010 con 6.2070.000).
- Como medida de protección para el sistema CI contra partículas extrañas, recomendamos aspirar el eluyente a través del filtro de aspiración (6.2821.090) (*véase capítulo 3.7, página 24*). Este filtro de aspiración deberá sustituirse en cuanto se destiña y quede amarillento; aunque de todos modos como máximo tras 3 meses.

5.5.1 Producción de eluyente

Las sustancias químicas que se utilicen para la fabricación de eluyentes deben tener un grado de pureza mínimo de "p.a." como mínimo. Solo pueden diluirse con agua ultrapura (resistencia > 18,2 M Ω *cm). (Estas indicaciones se aplican generalmente para reactivos que se emplean en la cromatografía iónica).

Desconexión de los tubos de conexión

- 1
 - Suelte el tornillo de ajuste con la llave de boca.
 - Destornille manualmente el tornillo de ajuste y extraerlo de la conexión.

Conexión de los tubos de conexión

- 1
 - Inserte los tornillos de ajuste en la conexión y atorníllelos manualmente.
 - Apriete el tornillo de ajuste con la llave de boca.

5.7 Indicaciones para la operación de la bomba de alta presión



ATENCIÓN

El cabezal de bomba viene lleno de fábrica con metanol/agua ultrapura. Es necesario asegurarse de que el eluyente utilizado se puede mezclar con este disolvente.

Con el fin de manejar la bomba de alta presión con la máxima protección posible, deben tenerse en cuenta las siguientes indicaciones:

- Para proteger la bomba de alta presión de **partículas extrañas** recomendamos filtrar el eluyente con un filtro que tenga un tamaño de poro de 0,45 µm y aspirarlo mediante un filtro de aspiración (6.2821.090).
- Si se cambia el eluyente, es preciso asegurarse de que no puedan penetrar precipitados. Los cristales de sal entre el pistón y la junta provocan partículas de abrasión que pueden penetrar en el eluyente. Estas partículas causan suciedad en las válvulas, aumentos de presión y, en casos extremos, rayaduras en el émbolo y filtraciones en la bomba de alta presión.
Las soluciones consecutivas siempre deben ser miscibles entre sí. En caso de que el sistema se deba lavar con disolventes orgánicos, utilice varios disolventes con lipofilia ascendente o descendente.
- Con el fin de proteger las juntas de la bomba, procurar que esta nunca funcione en seco. Antes de cada conexión de la bomba, asegurarse de que el suministro de eluyente está conectado correctamente y de que hay suficiente eluyente en la botella.

5.8 Mantenimiento de la bomba de alta presión



NOTA

Encontrará una secuencia de vídeo sobre esta tarea en *Multimedia Guide IC Maintenance* o en Internet bajo <http://ic-help.metrohm.com/>.

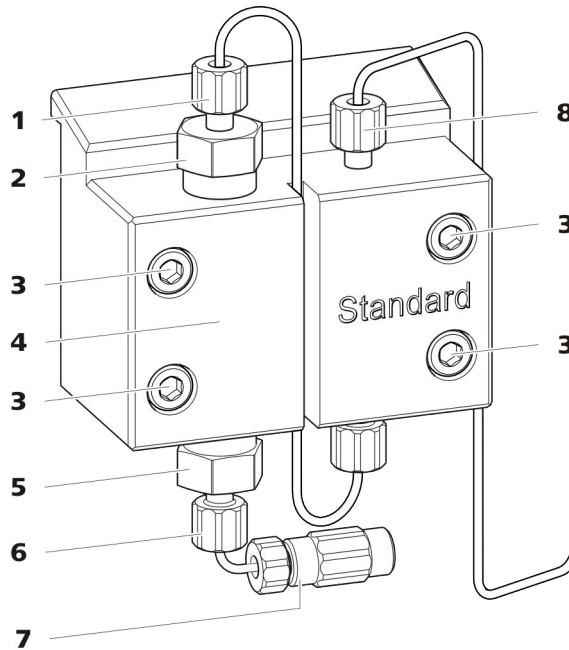


Figura 15 Bomba de alta presión – piezas

1 Tornillo de presión corto (6.2744.070)
Fijado en el soporte de la válvula de escape.

3 Tornillo de fijación

5 Soporte de la válvula de admisión

7 Conexión del tubo de aspiración de eluyente
Consta de un acoplamiento con tornillo de presión.

2 Soporte de la válvula de escape

4 Cabezal de bomba

6 Tornillo de presión corto (6.2744.070)
Fijado en el soporte de la válvula de admisión.

8 Tornillo de presión corto (6.2744.070)
Fijado en la salida de la bomba.

Intervalo de mantenimiento

Las siguientes piezas de la bomba de alta presión deben someterse a mantenimiento como mínimo una vez al año:

- Válvula de admisión (6.2824.170)
- Válvula de escape (6.2824.160)
- Junta de pistón (6.2741.020)

- Pistón de óxido de circonio (6.2824.070)

Además, en caso de que surjan los siguientes problemas, pueden llevarse a cabo las tareas de mantenimiento:

- Línea base inestable (pulsaciones, variaciones de flujo)



ATENCIÓN

Los trabajos de mantenimiento en la bomba de alta presión solamente se pueden efectuar con el **aparato apagado**.

Procedimiento recomendado

Para el mantenimiento del cabezal de bomba recomendamos el siguiente procedimiento:

1. Realice el mantenimiento de la válvula de admisión y de la válvula de escape.
2. Desmante el cabezal de bomba.
3. Realice el mantenimiento de los dos pistones sucesivamente.
 - a. Quitar el pistón.
 - b. Desmontar el pistón.
 - c. Sustituir la junta de pistón.
 - d. Sustituir el Pistón de óxido de circonio.
 - e. Montar el pistón.
 - f. Insertar el pistón.
4. Vuelva a montar el cabezal de bomba.

Encontrará secuencias de vídeo cortas sobre los siguientes pasos de mantenimiento en Internet bajo <http://ic-help.metrohm.com/>.

Mantenimiento de la válvula de admisión y de la válvula de escape

Accesorios

Para este paso de trabajo necesitará el siguiente accesorio:

Encontrará estas piezas en el kit de accesorios: *Vario/Flex Basis* (6.5000.000).

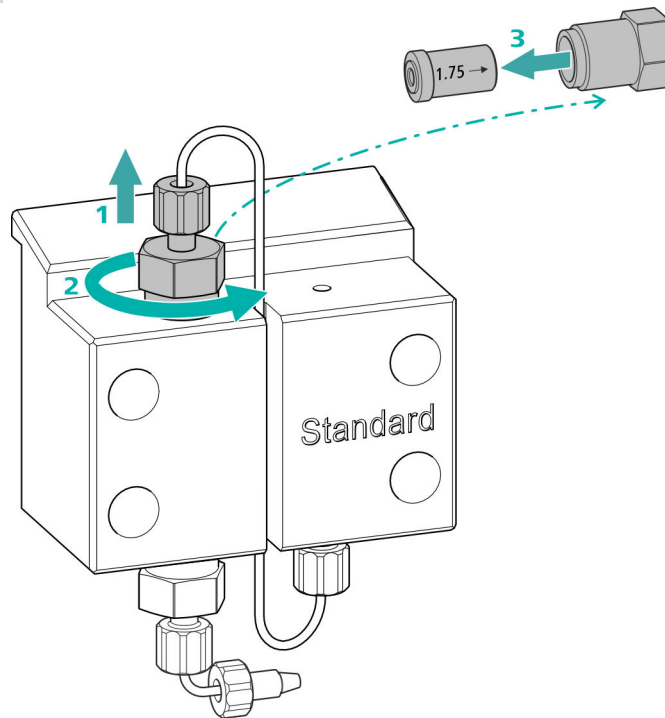
- Llave ajustable (6.2621.000)

Limpeza de la válvula de escape

Piezas de recambio

Si no puede limpiarse la válvula de escape, para este paso de trabajo necesitará una nueva válvula de escape (6.2824.160).

1 Desmontaje de la válvula de escape



- Desatornille el capilar de conexión al pistón auxiliar del soporte de la válvula de escape (15-2) (1).
- Suelte el soporte de la válvula de escape primero con la llave ajustable y, a continuación, desatornillelo manualmente (2) y extraerlo.
- Extraiga la válvula de escape del soporte de la válvula de escape (3).

2 Limpieza de la válvula de escape

- Lave la válvula de escape con un frasco lavador lleno de agua ultrapura, solución de RBSTTM o acetona primero en la dirección del flujo de eluyente. (La dirección del flujo de eluyente está identificada en la válvula con una flecha.)

La solución de lavado debe salir por la salida de válvula.

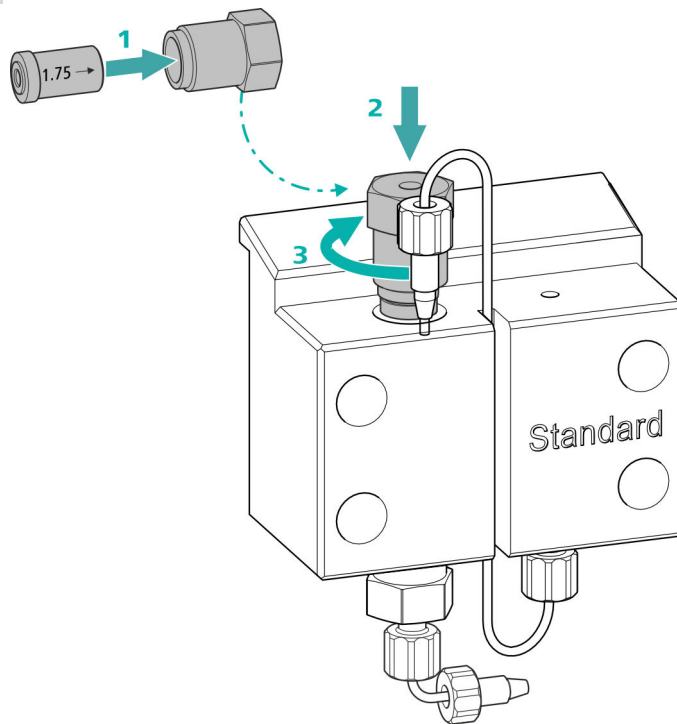
Si no sale solución, significa que la válvula está obturada.

- Lave la válvula de escape con un frasco lavador lleno de agua ultrapura, solución de RBS™ o acetona en la dirección opuesta al flujo de eluyente.

La solución de lavado solo puede salir por la salida de válvula.

Si la válvula de escape sigue obturada tras la limpieza, deberá sustituirse.

3 Reinstalación de la válvula de escape en el cabezal de bomba



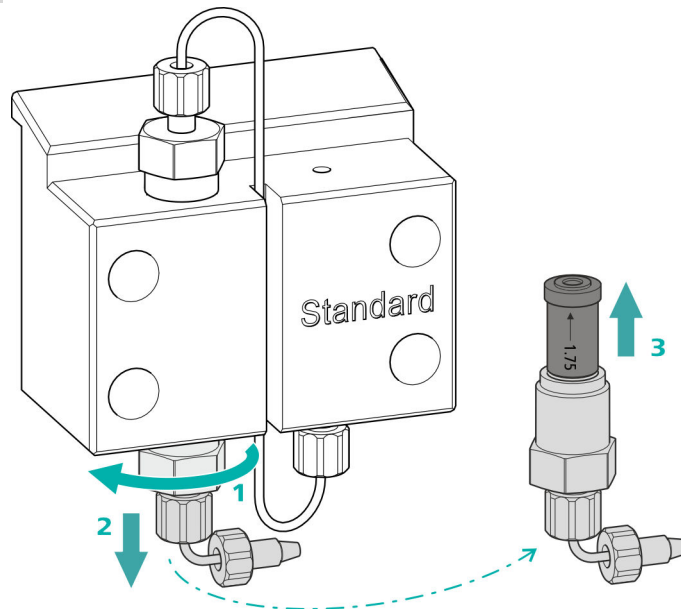
- Instale la válvula de escape en el soporte de la válvula de escape (la junta deber poder verse) (1).
- Atornille el soporte de la válvula de escape en la parte superior del cabezal de bomba (2), apriételo manualmente y de un giro $\frac{3}{4}$ más con la llave ajustable (3).
- Vuelva a atornillar el capilar de conexión al pistón auxiliar del soporte de la válvula de escape.

Limpeza de la válvula de admisión

Piezas de recambio

Si no puede limpiarse la válvula de admisión, para este paso de trabajo necesitará una nueva válvula de admisión (6.2824.170).

1 Desmontaje de la válvula de admisión



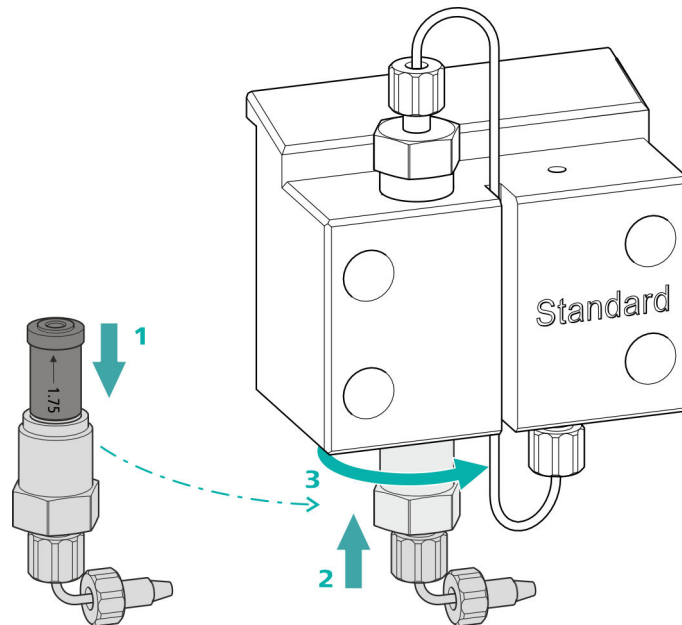
- Desenroscar el capilar de conexión para conectar el tubo de aspiración de eluyente (15-7).
- Suelte el soporte de la válvula de admisión primero con la llave ajustable (1), y, a continuación, desatornillelo manualmente (2) y extráigalo.
- Extraiga la válvula de admisión del soporte de la válvula de admisión (3).

2 Limpieza de la válvula de admisión

- Lave la válvula de admisión con un frasco lavador lleno de agua ultrapura, solución de RBS™ o acetona primero en la dirección del flujo de eluyente. (La dirección del flujo de eluyente está identificada en la válvula con una flecha.)
La solución de lavado debe salir por la salida de válvula.
Si no sale solución, significa que la válvula está obturada.
- Lave la válvula de admisión con un frasco lavador lleno de agua ultrapura, solución de RBS™ o acetona en sentido contrario a la dirección del flujo de eluyente.
La solución de lavado solo puede salir por la salida de válvula.

Si la válvula de admisión sigue obturada tras la limpieza, deberá sustituirse.

3 Reinstalación de la válvula de admisión en el cabezal de bomba



- Instale la válvula de admisión en el soporte de la válvula de admisión (la junta deber poder verse) (1).
- Atornille el soporte de la válvula de admisión en la parte inferior del cabezal de bomba (2), apriételo manualmente y de un giro $\frac{3}{4}$ más con la llave ajustable (3).
- Volver a fijar el capilar de conexión para conectar el tubo de aspiración de eluyente (15-7).

Desmontaje del cabezal de bomba

Accesorios

Para este paso de trabajo necesitará el siguiente accesorio:

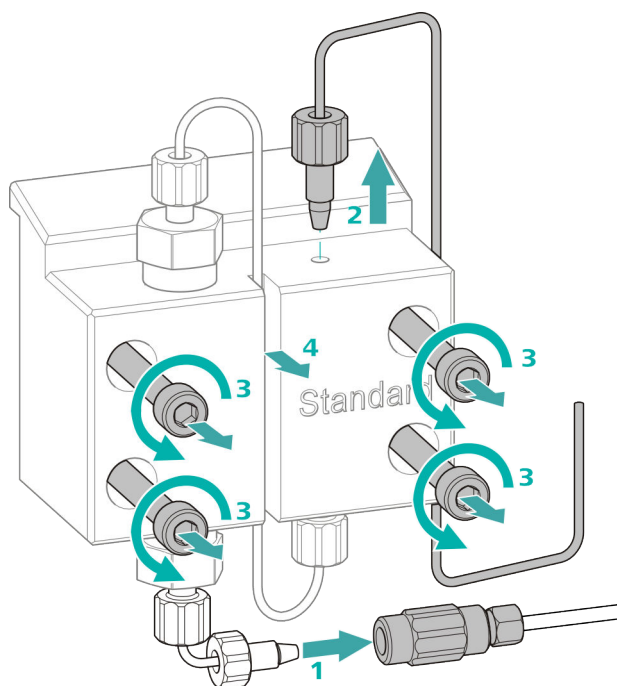
Encontrará estas piezas en el kit de accesorios: *Vario/Flex Basis* (6.5000.000).

- una llave hexagonal de 4 mm (6.2621.030)

Desmontaje del cabezal de bomba

Requisitos previos:

- ¿Está apagada la bomba de alta presión?
- ¿Se ha establecido la presión?
- ¿Está apagado el aparato?



- 1** Suelte el acoplamiento del tornillo de presión y ciérrelo con un tapón.
- 2** Suelte y retire el tornillo de presión de la salida del cabezal de bomba (15-8).
- 3** Suelte y retire los cuatro tornillos de fijación (15-3) con la llave hexagonal.
- 4** Retire el cabezal de bomba (15-4).

Mantenimiento del pistón

Lleve a cabo los siguientes trabajos consecutivamente en los dos pistones.

El mantenimiento de un pistón consta de las siguientes tareas:

1. Sustituir la junta de pistón.
2. Limpie o sustituya el pistón de óxido de circonio.
3. Vuelva a montar el pistón.

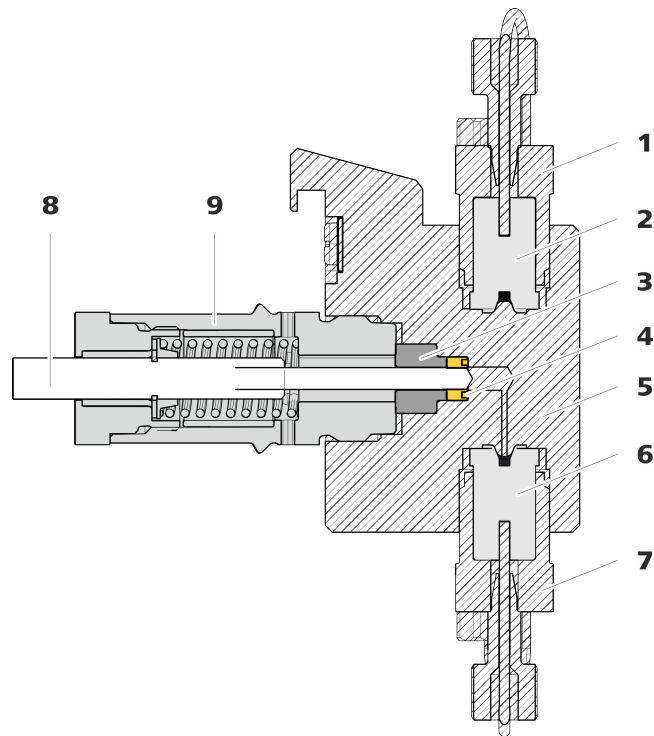


Figura 16 Bomba de alta presión – sección

1	Soporte de la válvula de escape	2	Válvula de escape (6.2824.160)
3	Aro de soporte	4	Junta de pistón (6.2741.020)
5	Cabezal de bomba	6	Válvula de admisión (6.2824.170)
7	Soporte de la válvula de admisión	8	Pistón de óxido de circonio (6.2824.070)
9	Cartucho de pistón		

Accesorios

Para este paso de trabajo necesitará el siguiente accesorio:

Encontrará estas piezas en el kit de accesorios: *Vario/Flex Basis* (6.5000.000).

- Llave ajustable (6.2621.000)
- Herramienta para junta de pistón (6.2617.010) formada por una punta (17-1) para sacar la junta de pistón usada y un manguito (17-2) para colocar la nueva junta de pistón.

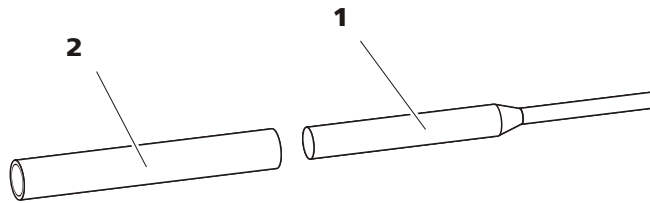


Figura 17 Herramienta para junta de pistón (6.2617.010)

1 Punta

2 Manguito

Pieza de recambio

Para este paso de trabajo necesitará una nueva junta de pistón (6.2741.020).

Sustitución de la junta de pistón

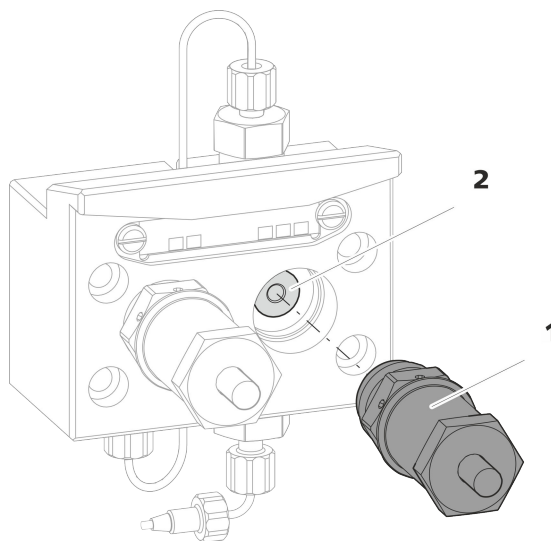


Figura 18 Desmontaje de cabezal de bomba – cartucho de pistón

1 Cartucho de pistón

2 Aro de soporte

1 Desmontaje del cartucho de pistón

Suelte el cartucho de pistón (18-1) con la llave ajustable y, a continuación, desatornillelo manualmente del cabezal de bomba. Déjelo aparte.

2 Desmontaje del aro de soporte

Extraiga mediante ligeras sacudidas el aro de soporte (18-2) de la abertura del pistón. Déjelo aparte.

3 Desmontaje de la junta de pistón



ATENCIÓN

En cuanto la herramienta para la junta de pistón (6.2617.010) se ha enroscado en la junta de pistón, la junta de pistón se destruye definitivamente.



ATENCIÓN

Evite tocar en lo posible la superficie sellante del cabezal de bomba con la herramienta.

Atornille la punta (17-1) de la herramienta para junta de pistón en la junta de pistón solamente lo suficiente para que esta se pueda extraer.

4 Instalación de la nueva junta de pistón en la herramienta

Instale la nueva junta de pistón en la cavidad del manguito (19-1) de la herramienta para junta de pistón. En este caso, el resorte de junta tiene que poder verse desde fuera.

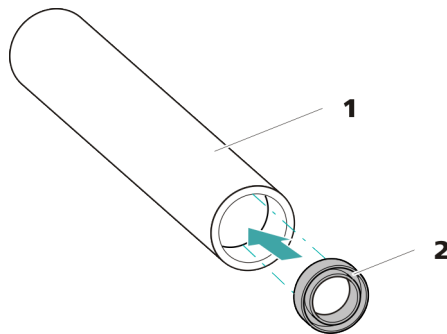


Figura 19 Instale la junta de pistón en la herramienta

1 Herramienta para junta de pistón (6.2617.010)

Manguito para instalar la nueva junta de pistón.

2 Junta de pistón (6.2741.020)

5 Instalación de la nueva junta de pistón en el cabezal de bomba

Introduzca el manguito (17-2) de la herramienta para junta de pistón con la junta de pistón instalada en el cabezal de bomba. Presione la junta con el extremo ancho de la punta (17-1) de la herramienta para junta de pistón hacia el interior de la cavidad del cabezal de bomba.

Limpeza/sustitución del pistón de óxido de circonio

Requisitos previos:

- El cabezal de bomba debe estar desmontado (véase "Desmontaje del cabezal de bomba", página 71).
- El cartucho de pistón debe haber extraído (véase "Sustitución de la junta de pistón", página 74).

Para esta tarea necesitará los siguientes accesorios:

- Pistón de óxido de circonio (6.2824.070)
- Llave ajustable (6.2621.000) del kit de accesorios: *Vario/Flex Basis* (6.5000.000)

1 Desmontaje del cartucho de pistón



ATENCIÓN

El cartucho de pistón tiene un resorte tensado en su interior que puede saltar en caso de destensarse de forma repentina.

En caso de abrir el cartucho de pistón, mantenga la presión del resorte tensado y atornille el cartucho con cuidado.

- Afloje el tornillo del cartucho de pistón con la llave ajustable y desatornille el tornillo con cuidado manualmente manteniendo la presión del resorte tensado.
- Extraiga el pistón de óxido de circonio y colóquelo sobre un pañuelo de papel.
- Saque la caja de resorte, el resorte y el manguito interior de plástico del cartucho de pistón y colóquelos junto al pistón.
- Coloque el aro de soporte del cabezal de bomba que se había dejado aparte junto al resto de piezas.

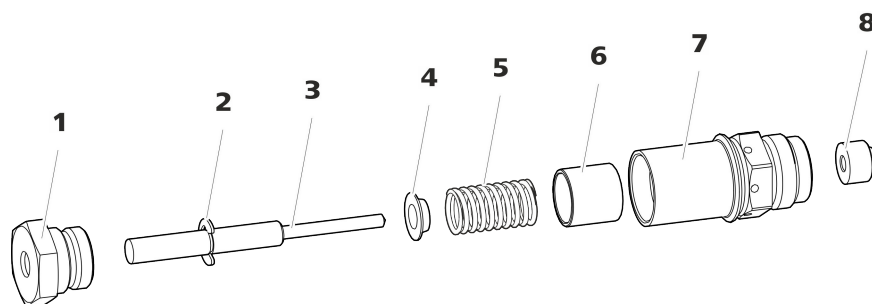


Figura 20 Componentes del cartucho de pistón

1 Tornillo para cartucho de pistón

2 Arandela de seguridad

3 Pistón de óxido de circonio (6.2824.070)	4 Caja de resorte
5 Resorte (6.2824.060)	6 Manguito interior de plástico Protege de la abrasión metálica.
7 Cartucho de pistón	8 Aro de soporte

2 Limpieza de las piezas del cartucho de pistón

- En caso de que el pistón de óxido de circonio esté sucio por abrasión o por sedimentos, límpielo con productos suaves para la limpieza de abrasivos, aclare las partículas con agua ultrapura y seque.

En caso de que el pistón de óxido de circonio esté muy sucio o se haya rayado, deberá sustituirse.

- Lave el resto de piezas del pistón con agua ultrapura y seque utilizando un paño sin pelusas.

3 Sustitución del pistón de óxido de circonio

- Retire la arandela de seguridad (20-2) del émbolo antiguo. Si la arandela de seguridad está demasiado apretada, aflójela con un objeto puntiagudo.
- Monte la arandela de seguridad en el mismo lugar en el nuevo pistón.

4 Montaje del cartucho de pistón

- Inserte el manguito interior de plástico, el resorte y la caja de resorte en el cartucho de pistón.
- Introduzca con cuidado el pistón de óxido de circonio en el cartucho de pistón, hasta que la punta salga por el pequeño orificio del cartucho de pistón.
- Coloque el tornillo y enrósquelo bien con la mano.

Montaje del pistón

1 Reinstalación del aro de soporte

Limpie el aro de soporte (16-3) con agua ultrapura y vuelva a colocarlo.

2 Nueva instalación del cartucho de pistón

Vuelva a atornillar el cartucho de pistón montado en el cabezal de bomba y apriételo primero manualmente y, después, también con la llave ajustable aprox. 15°.

Limpie el segundo cartucho de pistón de forma similar.

Montaje del cabezal de bomba

Accesorios

Para este paso de trabajo necesitará el siguiente accesorio:

Encontrará estas piezas en el kit de accesorios: *Vario/Flex Basis* (6.5000.000).

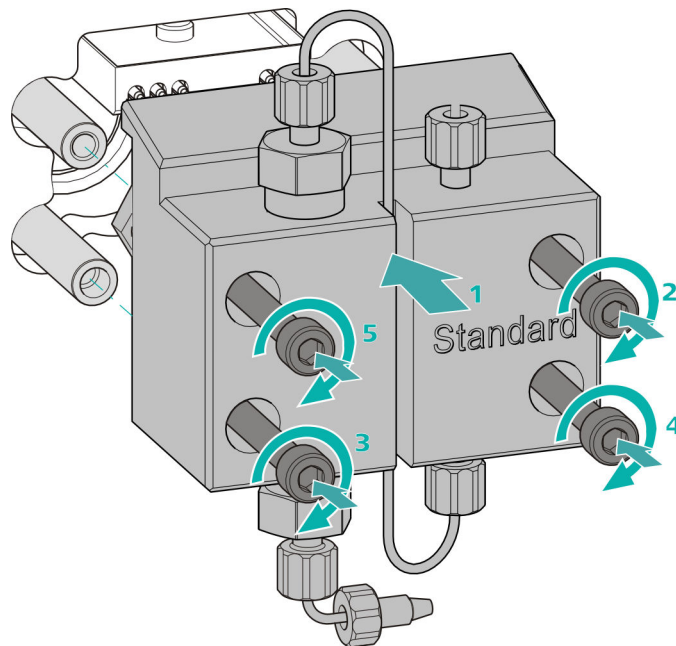
- una llave hexagonal de 4 mm (6.2621.030)

Montaje del cabezal de bomba



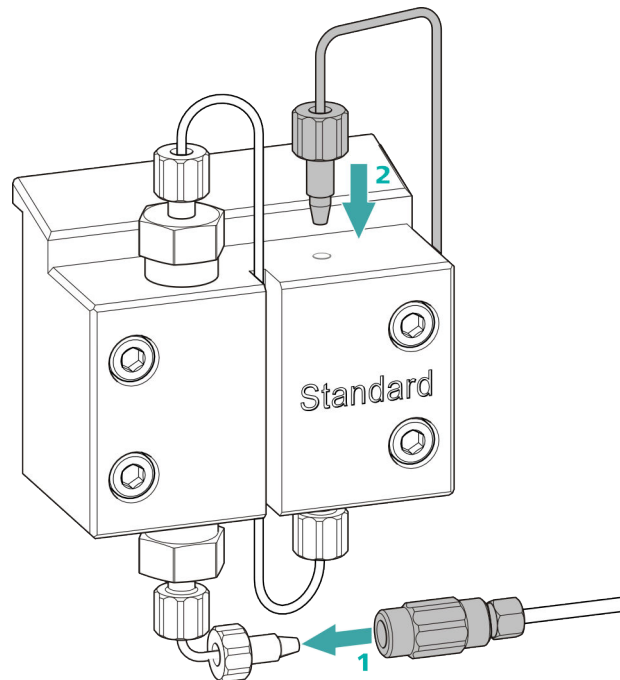
NOTA

Para evitar que el cabezal de bomba pueda montarse incorrectamente, en la parte posterior dispone de diferentes profundidades de orificios para los pernos de fijación; es decir, un perno de fijación es más largo que los demás. Por tanto, el orificio con mayor profundidad corresponderá al perno más largo.



- 1 ▪ Desplace el cabezal de bomba hasta los cuatro pernos de fijación (1).
 - Apriete mediante cruz los cuatro tornillos de fijación con la llave hexagonal (6.2621.030).

Conexión de la entrada y la salida a la bomba de alta presión



- 1
 - Retire el tapón del acoplamiento. Atornille el acoplamiento en el tornillo de presión colocado en el capilar de admisión del cabezal de bomba (1).
 - Vuelva a atornillar el capilar de escape del cabezal de bomba en la salida del cabezal de bomba (2).

5.9 Mantenimiento del filtro inline



NOTA

Encontrará una secuencia de vídeo sobre esta tarea en *Multimedia Guide IC Maintenance* o en Internet bajo <http://ic-help.metrohm.com/>.

Intervalo de mantenimiento

El filtro debe cambiarse como mínimo cada 3 meses; dependiendo de la aplicación, el filtro debe cambiarse con más frecuencia.

Accesorios

Para esta tarea necesitará los siguientes accesorios:

- Dos llaves ajustables (6.2621.000) del kit de accesorios: Vario/Flex Basis (6.5000.000)
- pinzas

- un nuevo filtro del paquete (6.2821.130)

Desmontaje del filtro

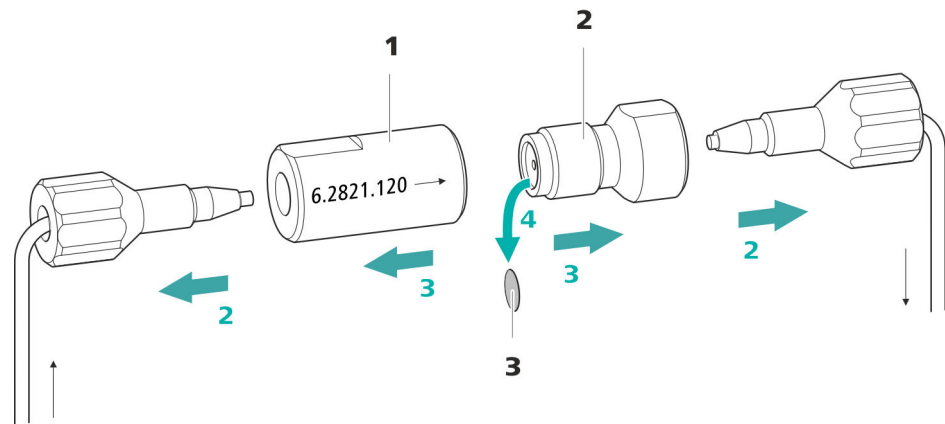


Figura 21 Filtro inline – Desmontaje del filtro

1 Carcasa del filtro

Carcasa del filtro inline. Parte de los accesorios (6.2821.120).

2 Tornillo de filtro

Tornillo del filtro inline. Parte de los accesorios (6.2821.120).

3 Filtro (6.2821.130)

El paquete contiene 10 unidades.

1 Apagado del flujo

Apague la bomba de alta presión en el software.

2 Desmontaje del filtro inline

Desatornille los dos tornillos de presión del filtro inline.

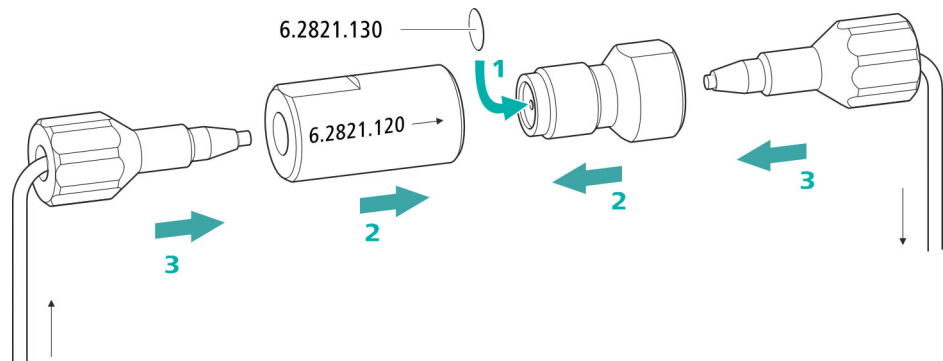
3 Desatornillado del tornillo de filtro

Suelte el tornillo de filtro (21-2) de la carcasa del filtro (21-1) con dos llaves ajustables (6.2621.000) y desatornille manualmente.

4 Extracción del filtro

Extraiga el filtro (21-3) usado con unas pinzas.

Instalación del nuevo filtro



1 Instalación del nuevo filtro

- Colocar un nuevo filtro con cuidado con unas pinzas plano sobre el tornillo de filtro (21-2) y apretarlo con la parte posterior de las pinzas.

2 Montaje del tornillo de filtro

- Vuelva a atornillar el tornillo de filtro (21-2) en la carcasa del filtro (21-1) y apriételo con la mano. Después, reapriete ligeramente con dos llaves ajustables (6.2621.000).

3 Nuevo montaje del filtro inline

- Vuelva a atornillar los tornillos de presión en el filtro inline. Procurar que la dirección de flujo coincida con la marcada en el filtro inline.

4 Lavado del filtro inline

- Desmonte la precolumna (si está instalada) y la columna de separación y sustitúyalas por un acoplamiento (6.2744.040).
- Lave el aparato con eluyente.
- Vuelva a introducir las columnas tras 10 minutos.

5.10 Mantenimiento del amortiguador de pulsaciones



ATENCIÓN

El amortiguador de pulsaciones no requiere mantenimiento y no debe abrirse.

5.11 Válvula de inyección

El mantenimiento de la válvula de inyección se efectuará preferentemente en el marco de un servicio anual llevado a cabo por personal especializado de la empresa Metrohm.

5.12 Metrohm Suppressor Module (MSM)

5.12.1 Indicaciones para la operación del Metrohm Suppressor Module (MSM)



NOTA

Las unidades de supresión no se deben regenerar nunca en la misma dirección de flujo en la que se ha transportado el eluyente. Por tanto, monte siempre los capilares de admisión y de escape según se representa en *capítulo Conexión del Metrohm Suppressor Module (MSM), página 37*.

El Metrohm Suppressor Module (MSM) se compone de un total de 3 unidades de supresión que se utilizan por turnos (1.) para la supresión, (2.) se regeneran con solución de regeneración y (3.) se lavan con agua ultrapura o eluyente suprimido. Para registrar cada cromatograma nuevo bajo condiciones similares, normalmente se trabaja con una unidad de supresión recién regenerada y limpiada.



ATENCIÓN

Nunca deberá conmutarse el Metrohm Suppressor Module (MSM) si no fluye líquido por el mismo, ya que de lo contrario se bloquearía. Si el Metrohm Suppressor Module (MSM) está seco, se deberá lavar durante 5 minutos como mínimo antes de poderlo conmutar.



ATENCIÓN

En caso de una capacidad reducida o de una contrapresión elevada del Metrohm Suppressor Module (MSM), este debe regenerarse (véase capítulo 5.12.3.2, página 84), lavarse (véase capítulo 5.12.3.4, página 87) o sustituirse (véase capítulo 5.12.3.5, página 89).

5.12.2 Conservación de la carcasa del supresor



ATENCIÓN

La carcasa del supresor transparente puede ser opaca.

La carcasa del supresor es de PMMA (polimetilmetacrilato). En caso de que no se limpie correctamente, puede rayarse y quedar mate. En este caso, se dificultará o impedirá ver el rotor.

- No utilice **productos abrasivos** para la limpieza.
- No utilice **disolventes** para la limpieza.

5.12.3 Mantenimiento del Metrohm Suppressor Module (MSM)

5.12.3.1 Componentes del Metrohm Suppressor Module (MSM)

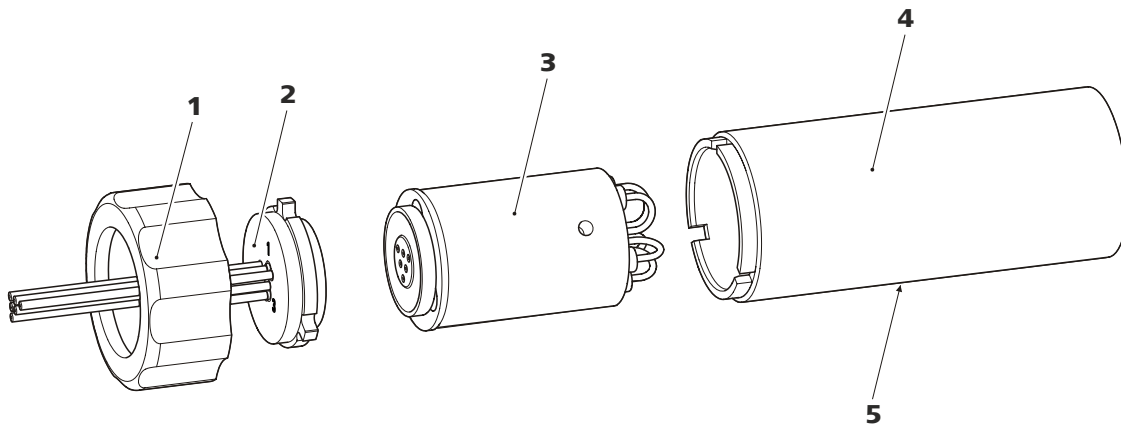


Figura 22 Componentes del Metrohm Suppressor Module (MSM)

1 Tuerca de unión

2 Pieza de conexión

3 Rotor

4 Carcasa

5 Ranura en la carcasa

Regeneración del rotor del supresor de aniones

1 Desconexión del Metrohm Suppressor Module (MSM) del sistema CI

- Desconecte los capilares del MSM con las indicaciones **regenerant** y **rinsing solution** del sistema CI.

2 Regenerar el Metrohm Suppressor Module (MSM)

Regenere las tres unidades de supresión consecutivamente durante aprox. 15 minutos con una de las soluciones arriba indicadas.

- Conecte el capilar rotulado con la indicación **regenerant** mediante un acoplamiento (6.2744.040) a la salida de la bomba de alta presión.
- Ajuste en el software el flujo de la bomba de alta presión a 0,5 mL/min.
- Conectar la solución de regeneración a la bomba de alta presión.
- Ponga en marcha la bomba de alta presión.
Si la presión desciende durante la regeneración, aumente poco a poco el flujo de la bomba hasta un máximo de 2 mL/min. Al hacerlo procure que la presión no ascienda por encima de 2 MPa.
- Transcurridos aprox. 15 minutos apague la bomba de alta presión.
- En el software, conmute a la siguiente unidad de supresión con la instrucción **Step** y regenere la según se describe arriba.
- Una vez se hayan regenerado las tres unidades de supresión, suelte el capilar rotulado con la indicación **regenerant** del acoplamiento.

3 Lavado del Metrohm Suppressor Module (MSM)

Una vez finalizada la regeneración, deberán limpiarse las tres unidades de supresión con agua ultrapura desgasificada durante 15 minutos cada una.

- Conecte el capilar rotulado con la indicación **rinsing solution** mediante un acoplamiento (6.2744.040) a la salida de la bomba de alta presión.
- Ajuste en el software el flujo de la bomba de alta presión a 0,5 mL/min.
- Conectar agua ultrapura a la bomba de alta presión.
- Ponga en marcha la bomba de alta presión.
Si la presión desciende durante el lavado, aumente poco a poco el flujo de la bomba hasta un máximo de 2 mL/min. Al hacerlo procure que la presión no ascienda por encima de 2 MPa.
- Transcurridos aprox. 15 minutos apague la bomba de alta presión.

5 Restauración de la solución de regeneración

Cuando las tres unidades de supresión se hayan agotado por completo, restaure el suministro de la solución de regeneración.

6 Equilibrar el sistema

Equilibre el sistema del modo habitual (*véase el capítulo "Acondicionamiento" del manual del cromatógrafo iónico*).

5.12.3.4 Limpieza del Metrohm Suppressor Module (MSM)

Puede ser necesario limpiar el Metrohm Suppressor Module (MSM) en los siguientes casos:

- contrapresión demasiado elevada en los tubos de conexión del MSM.
- obstrucción insalvable del MSM (las soluciones no se pueden bombear a través del MSM).
- bloqueo insalvable del MSM (el MSM ya no se puede conmutar más).

Limpieza del Metrohm Suppressor Module (MSM)**1 Desconexión del Metrohm Suppressor Module (MSM) del sistema CI**

- Apague el aparato.
- Desconecte todos los capilares del MSM del sistema CI.

2 Desmontaje del Metrohm Suppressor Module (MSM)

- Desatornille la tuerca de unión (22-1) de la carcasa (22-4).
- Extraiga la pieza de conexión (22-2) y el rotor (22-3) de la carcasa.

En caso de que el rotor permanezca fijado en la carcasa, puede sacarse mediante ligeras sacudidas del siguiente modo: inserte un objeto puntiagudo en la ranura de la carcasa y extraiga de este modo el rotor.

- Aflojar la pieza de conexión del rotor con un movimiento giratorio.

3 Lavado de capilares

- Conecte uno tras otro los seis capilares PTFE fijados en la pieza de conexión (22-2) a la bomba de alta presión y bombee agua ultrapura a través de los mismos.
- Compruebe si sale agua de la pieza de conexión.

En caso de que uno de los capilares siga obstruido, se deberá sustituir la pieza de conexión (véase "Sustitución de componentes del Metrohm Suppressor Module (MSM)", página 89) (número de pedido 6.2835.010).

4 Limpieza del rotor

- Limpie con etanol la superficie de obturación del rotor (22-3) utilizando un paño sin pelusa.

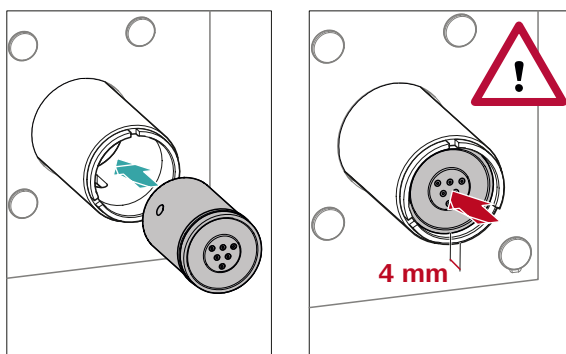
5 Instalación del rotor



ATENCIÓN

Si el rotor no está bien insertado, este puede dañarse al poner en marcha el aparato.

Para tener una visión de conjunto de los rotores, véase la figura , página 34



- Introduzca el rotor (22-3) en la carcasa (22-4) de tal manera que las conexiones de tubo situadas en la parte posterior del rotor encajen en las entalladuras correspondientes situadas en el interior de la carcasa y uno de los tres agujeros del rotor sea visible desde abajo en la ranura de la carcasa (22-5).



NOTA

Si el rotor se ha insertado correctamente, su superficie de obturación se encontrará aprox. 4 mm dentro del accionamiento del supresor.

En caso de que no sea así, se deberá llevar el rotor rotándolo con cuidado a la posición adecuada. Si el rotor no puede girarse o sacarse, puede ajustarse desde abajo con un objeto puntiagudo (p. ej. destornillador).

6 Limpieza de la pieza de conexión

- Limpie con etanol la superficie de obturación de la pieza de conexión (22-2) utilizando un paño sin pelusa.

7 Instalación de la pieza de conexión

Ver también el capítulo 3.13.1, página 34

- Introduzca la pieza de conexión (22-2) en la carcasa de tal manera que el conector 1 se encuentre arriba y las tres levas de la pieza de conexión encajen en las entalladuras correspondientes de la carcasa.
- Vuelva a colocar la tuerca de unión (22-1) y enrósquela con la mano (no utilizar ninguna herramienta).

8 Conexión y acondicionamiento del Metrohm Suppressor Module (MSM)

- Vuelva a conectar el MSM al sistema CI.
- Lave con solución las tres unidades de supresión durante 5 minutos antes de la primera conmutación del MSM.

5.12.3.5 Sustitución de componentes del Metrohm Suppressor Module (MSM)

Puede ser necesario sustituir piezas del Metrohm Suppressor Module (MSM) en los siguientes casos:

- pérdida insalvable de la capacidad del supresor (sensibilidad reducida a los fosfatos y/o incremento considerable de la línea base).
- obstrucción insalvable del MSM (las soluciones no se pueden bombear a través del MSM).

Se puede sustituir tanto el rotor como la pieza de conexión.

Sustitución de componentes del Metrohm Suppressor Module (MSM)**1 Desconexión del Metrohm Suppressor Module (MSM) del sistema CI**

- Apague el aparato.
- Desconecte todos los capilares del MSM del sistema CI.

2 Desmontaje del Metrohm Suppressor Module (MSM)

- Desatornille la tuerca de unión (22-1) de la carcasa (22-4).

- Extraiga la pieza de conexión (22-2) y el rotor (22-3) de la carcasa.
En caso de que el rotor permanezca fijado en la carcasa, puede sacarse mediante ligeras sacudidas del siguiente modo: inserte un objeto puntiagudo en la ranura de la carcasa y extraiga de este modo el rotor.
- Aflojar la pieza de conexión del rotor con un movimiento giratorio.

3 Limpieza del nuevo rotor

- Limpie con etanol la superficie de obturación del rotor nuevo (22-3) utilizando un paño sin pelusa.

4 Instalación del nuevo rotor



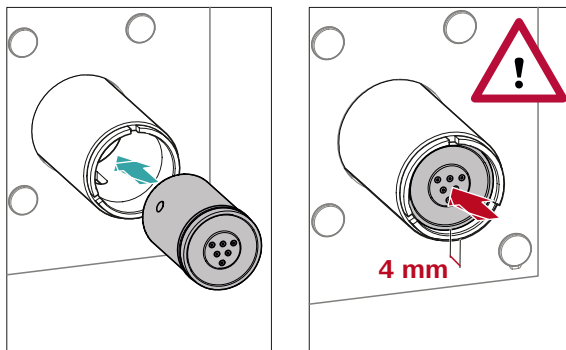
ATENCIÓN

Si el rotor no está bien insertado, este puede dañarse al poner en marcha el aparato.



NOTA

Para insertar un rotor pequeño en el accionamiento del supresor necesita el adaptador (6.2842.020)(véase "Instalación de rotores pequeños", página 36).



- Introduzca el rotor nuevo (22-3) en la carcasa (22-4) de tal manera que las conexiones de tubo situadas en la parte posterior del rotor encajen en las entalladuras correspondientes situadas en el interior de la carcasa y uno de los tres agujeros del rotor sea visible desde abajo en la ranura de la carcasa (22-5).

**NOTA**

Si el rotor se ha insertado correctamente, su superficie de obturación se encontrará aprox. 4 mm dentro del accionamiento del supresor.

En caso de que no sea así, se deberá llevar el rotor rotándolo con cuidado a la posición adecuada. Si el rotor no puede girarse o sacarse, puede ajustarse desde abajo con un objeto puntiagudo (p. ej. destornillador).

5 Limpieza de la nueva pieza de conexión

- Limpie con etanol la superficie de obturación de la pieza de conexión nueva (22-2) utilizando un paño sin pelusa.

6 Instalación de la nueva pieza de conexión

Ver también el capítulo 3.13.1, página 34

- Introduzca la pieza de conexión (22-2) en la carcasa de tal manera que el conector 1 se encuentre arriba y las tres levas de la pieza de conexión encajen en las entalladuras correspondientes de la carcasa.
- Vuelva a colocar la tuerca de unión (22-1) y enrósquela con la mano (no utilizar ninguna herramienta).

7 Conexión y acondicionamiento del Metrohm Suppressor Module (MSM)

- Conecte de nuevo todos los capilares del MSM al sistema CI.
- Lave con solución las tres unidades de supresión durante 5 minutos antes de la primera conmutación del MSM.

4 Enroscado del loop de muestra

Volver a enroscar el loop de muestra.

Si la muestra se inyecta automáticamente, el tiempo de lavado tiene que ser como mínimo tres veces el **tiempo de transferencia**.

Verificación del tiempo de lavado

Para saber si el tiempo de lavado aplicado es suficiente, también puede determinarse mediante medición directa del arrastre de la muestra. Proceda del modo siguiente:

1 Preparación de dos muestras

- **Muestra A:** una muestra típica para la aplicación.
- **Muestra B:** agua ultrapura.

2 Determinación de la "muestra A"

Deje circular por el circuito de muestra la "Muestra A" mientras dure el tiempo de lavado, inyecte y mida.

3 Determinación de la "muestra B"

Deje circular por el circuito de muestra la "Muestra B" mientras dure el tiempo de lavado, inyecte y mida.

4 Cálculo del arrastre de la muestra

El arrastre de la muestra corresponde a la relación de las áreas de pico de la medición de la muestra B para la medición de la muestra A. Cuanto menor es esta relación, menor es el arrastre de la muestra. Esta relación puede modificarse variando el tiempo de lavado. De este modo, puede determinarse el tiempo de lavado necesario para la aplicación.

5.15.4 Regeneración de la columna de separación

Si las propiedades de separación de la columna han empeorado, esta se podrá regenerar teniendo en cuenta las especificaciones del fabricante de la columna. Encontrará informaciones sobre la regeneración de las columnas de separación que suministra Metrohm en la hoja informativa que se suministra con cada columna.



NOTA

La regeneración está concebida como última medida. No debe llevarse a cabo periódicamente.

6 Solución de problemas

Problema	Causa	Remedio
La línea base hace mucho ruido.	<i>El eluyente no está suficientemente desgasificado.</i>	Asegúrese de que las conexiones del desgasificador de eluyente están bien conectadas (véase capítulo 5.6, página 64).
	<i>El circuito de eluyente no es estanco.</i>	Revise el circuito de eluyente y elimine la fuga. De ser necesario, apriete bien los tornillos de presión con la llave (6.2739.000).
	<i>Bomba de alta presión: válvulas de la bomba sucias.</i>	Limpie las válvulas de la bomba (véase capítulo 5.8, página 66).
	<i>El circuito de eluyente está obstruido.</i>	Revise el circuito de eluyente y elimine la obstrucción.
	<i>Contaminación en el eluyente</i>	Comprobar la calidad de la sustancia química y del agua.
	<i>Bomba de alta presión: juntas de pistón defectuosas.</i>	Sustituya las juntas de pistón (véase capítulo 5.8, página 66).
La línea base se desvía.	<i>El amortiguador de pulsaciones no está conectado o está averiado.</i>	Conecte o sustituya el amortiguador de pulsaciones (véase capítulo 3.11, página 30).
	<i>Todavía no se ha alcanzado el equilibrio térmico.</i>	Acondicione el aparato con el termostato para columnas conectado hasta que la línea base sea estable .
	<i>Fuga en el sistema.</i>	Revise todas las conexiones capilares y séllelas cuando sea necesario (véase capítulo 3.2, página 15).
La presión del sistema aumenta de forma muy notable.	<i>El disolvente orgánico del eluyente se evapora.</i>	<ul style="list-style-type: none"> ▪ Revise el adaptador para botella de eluyente (véase capítulo 3.7, página 24). ▪ Agite el eluyente continuamente.
	<i>El filtro inline (6.2821.120) está obstruido.</i>	Sustituya el filtro (6.2821.130) .

Problema	Causa	Remedio
	<i>El MSM está obstruido.</i>	<ul style="list-style-type: none"> Regenerar el MSM (véase capítulo 5.12.3.2, página 84). <p>Nota: es necesario utilizar la conexión de tubo de bomba con el filtro 6.2821.180.</p>
	<i>Precolumna: obstruida.</i>	Sustituya la precolumna (véase capítulo 3.21, página 51).
	<i>Columna de separación: obstruida.</i>	<ul style="list-style-type: none"> Regenerar la columna de separación (véase capítulo 5.15.4, página 95). Sustituya la columna de separación (véase "Conexión de la columna de separación", página 55). <p>Nota: las muestras deberían microfiltrarse siempre .</p>
	<i>Válvula de inyección: obstruida.</i>	Encargar la limpieza de la válvula (al servicio técnico de Metrohm).
Los tiempos de retención en los cromatogramas han cambiado inesperadamente.	<i>Eluyente: concentración incorrecta</i>	Elaborar el eluyente con la concentración correcta.
	<i>Columna de separación: eficacia de separación reducida.</i>	<ul style="list-style-type: none"> Regenerar la columna de separación (véase capítulo 5.15.4, página 95). Sustituya la columna de separación (véase "Conexión de la columna de separación", página 55).
	<i>El eluyente contiene burbujas de gas.</i>	<ul style="list-style-type: none"> Asegúrese de que las conexiones del desgasificador de eluyente están bien conectadas . Purgue la bomba de alta presión (véase figura , página 50).
	<i>Bomba de alta presión: defectuosa.</i>	Póngase en contacto con el servicio técnico de Metrohm.
Notable caída de presión.	<i>Fuga en el sistema.</i>	Revise las conexiones capilares y séllelas cuando sea necesario (véase capítulo 3.2, página 15).
Las áreas de pico están menores a las esperadas.	<i>Muestra: hay una fuga en el circuito de muestra.</i>	Busque y solucione la fuga del circuito de muestra.

Problema	Causa	Remedio
Picos individuales están mayores a lo esperado.	<i>Muestra: arrastre de las muestras desde la medición anterior.</i>	Verifique el tiempo de lavado (<i>véase "Verificación del tiempo de lavado", página 93</i>).
El vacío no está formado.	<i>Desgasificador de eluyente: la conexión Vacuum en la parte posterior del aparato no está cerrada (estanca).</i>	<ul style="list-style-type: none"> ▪ Cerrar de forma estanca la conexión Vacuum con un tapón roscado (6.1446.040).
Expansión extrema de los picos en el cromatograma. Fraccionamiento (picos dobles).	<i>Conexiones capilares: volumen muerto en el sistema.</i>	Revise las conexiones capilares (<i>véase capítulo 3.2, página 15</i>) (utilice capilares PEEK con un diámetro interior de 0,25 mm entre la válvula de inyección y el detector).
	<i>Precolumna: rendimiento disminuido.</i>	Sustituya la precolumna (<i>véase capítulo 3.21, página 51</i>).
	<i>Columna de separación: volumen muerto en el cabezal de la columna.</i>	<ul style="list-style-type: none"> ▪ Instale la columna de separación en la dirección de flujo opuesta y vacíe en un vaso (siempre y cuando no se prohíba en la hoja informativa). ▪ Sustituya la columna de separación (<i>véase "Conexión de la columna de separación", página 55</i>).
La línea base aumenta mucho.	<i>La solución de regeneración o la solución de lavado solo se transportan de forma insuficiente.</i>	Véase el problema "MSM: la solución de regeneración o la solución de lavado solo se transportan de forma insuficiente."
	<i>MSM: la capacidad se ha reducido.</i>	Regenerar el MSM (<i>véase capítulo 5.12.3.2, página 84</i>).
	<i>SPM: la capacidad se ha reducido.</i>	Regenerar el SPM (<i>véase capítulo 5.12.3.2, página 84</i>).
Los cromatogramas tienen una resolución baja	<i>Columna de separación: eficacia de separación reducida.</i>	<ul style="list-style-type: none"> ▪ Regenerar la columna de separación (<i>véase capítulo 5.15.4, página 95</i>). ▪ Sustituya la columna de separación (<i>véase "Conexión de la columna de separación", página 55</i>).
Problemas de precisión –los valores de medición muestran una gran dispersión–.	<i>Válvula de inyección: loop de muestra.</i>	Revisar la instalación del loop de muestra (<i>véase "Opcional: sustitución del loop de muestra", página 32</i>).



Problema	Causa	Remedio
	<i>Muestra: hay pequeñas burbujas de gas en la muestra.</i>	Utilice el desgasificador de muestras .
	<i>Muestra: el volumen de lavado es demasiado pequeño.</i>	Prolongue el tiempo de lavado (<i>véase capítulo 5.14, página 92</i>).
	<i>Válvula de inyección: defectuosa.</i>	Póngase en contacto con el servicio técnico de Metrohm.

7 Características técnicas

7.1 Condiciones de referencia

Las características técnicas indicadas en este capítulo se basan en las siguientes condiciones de referencia:

<i>Temperatura ambiente</i>	+25 °C (±3 °C)
<i>Estado del aparato</i>	> 40 minutos en funcionamiento

7.2 Condiciones ambientales

<i>Operación</i>	
<i>Gama de funcionamiento nominal</i>	+5...+45 °C con una humedad relativa máxima del 80%, sin condensación
<i>Almacenamiento</i>	+5...+45 °C con una humedad relativa máxima del 80%, sin condensación
<i>Altitud operacional / gama de presión</i>	máximo 3000 m sobre el nivel del mar / mín. 700 mbar
<i>Categoría de sobretensión</i>	II
<i>Grado de contaminación</i>	2

7.3 Carcasa

<i>Dimensiones</i>	
<i>Anchura</i>	365 mm
<i>Altura</i>	642 mm
<i>Profundidad</i>	380 mm
<i>Elementos de manejo</i>	
<i>Indicadores</i>	LED para indicador de operabilidad



Interruptor de encendido/apagado En la parte posterior del aparato

Carcasa

Material de la bandeja, de la carcasa y del soporte de botellas Espuma rígida de poliuretano (PU) con protección contra las llamas para la clase de incendio UL 94 V-0, sin CFC, lacada

Grado de protección IP IP 20

7.4 Peso

2.940.1240 38.82 kg (sin accesorios)

7.5 Detector de fugas

Tipo Electrónico, no precisa calibración

7.6 Termostato para columnas

Tipo Termostato con técnica Peltier para dos columnas de separación inteligentes

Gama de temperatura ajustable 0...+80 °C, en pasos de 0,1 °C

Calentamiento hasta como máximo 50 °C sobre la temperatura ambiente

Refrigeración hasta como máximo 20 °C por debajo de la temperatura ambiente

Reproducibilidad de la temperatura ±0,2 °C

Estabilidad < 0,05 °C

Tiempo de calentamiento < 30 minutos de 20 a 50 °C

Tiempo de enfriamiento < 40 minutos de 50 a 20 °C

7.7 Desgasificador de eluyente

<i>Material</i>	fluoropolímero
<i>Resistencia a los disolventes</i>	sin limitaciones (excepto PFC)
<i>Tiempo de formación del vacío</i>	< 60 s

7.8 Bomba de alta presión

<i>Tipo</i>	<ul style="list-style-type: none"> ▪ Bomba de doble pistón en serie ▪ Reconocimiento inteligente del cabezal de bomba ▪ Químicamente inerte ▪ Cabezales de bomba sin metales ▪ Materiales en contacto con el eluyente: PEEK, ZrO₂, PTFE/PE ▪ Optimización automática del flujo y la presión
<i>Caudal</i>	
<i>Gama de flujo ajustable</i>	0,001...20 mL/min 0,01...5 mL/min con cabezal de bomba PEEK estándar
<i>Incremento de flujo</i>	1 µL/min
<i>Reproducibilidad del flujo de eluyente</i>	< 0,1% de desviación
<i>Gama de presión</i>	
<i>Bomba</i>	0...50,0 MPa (0...500 bar)
<i>Cabezal de bomba</i>	0...35,0 MPa (0...350 bar) (aplicable al cabezal de bomba estándar PEEK)
<i>Pulsación residual</i>	< 1%
<i>Desconexión de seguridad</i>	
<i>Función</i>	Desconexión automática al alcanzar el valor límite de presión
<i>Valor límite de presión máximo</i>	<ul style="list-style-type: none"> ▪ Ajustable entre 0,1...50 MPa (1...500 bar) ▪ La bomba se desconecta automáticamente con la primera carrera de pistón por encima del valor límite máximo
<i>Valor límite de presión mínimo</i>	<ul style="list-style-type: none"> ▪ Ajustable entre 0...49 MPa (0...490 bar) ▪ A 0 MPa el mecanismo de desconexión no está activo ▪ El mecanismo de desconexión se activa 2 minutos después de arrancar el sistema



- La bomba se desconecta automáticamente tras 3 carreras de pistón por debajo del valor límite de presión mínimo

<i>Capacidad de gradiente</i>	isocrático o gradiente (elaborable hasta cuaternario)
<i>Perfil</i>	discontinuo, lineal, convexo y cóncavo
<i>Resolución</i>	< 1 nL/min

7.9 Válvula de inyección

<i>Tiempo de conmutación del actuador</i>	típ. 100 ms
<i>Presión de servicio máx.</i>	35 MPa (350 bar)
<i>Material</i>	PEEK

7.10 Metrohm Suppressor Module (MSM)

<i>Resistencia a los disolventes</i>	sin limitaciones
<i>Tiempo de conmutación</i>	típ. 100 ms

7.11 Detector

Encontrará las características técnicas del detector en el manual del detector.

7.12 Desgasificador de muestras

<i>Material</i>	fluoropolímero
<i>Resistencia a los disolventes</i>	sin limitaciones (excepto PFC)
<i>Tiempo de formación del vacío</i>	< 60 s

7.13 Suministro eléctrico

<i>Rango de tensión nominal</i>	100...240 V (± 10%)
<i>Rango de frecuencia nominal</i>	50...60 Hz (± 3%)
<i>Consumo de potencia</i>	<ul style="list-style-type: none"> ▪ 65 W en una aplicación de análisis típica ▪ 25 W en standby (detector de conductividad a 40 °C)
<i>Fuente de alimentación</i>	<ul style="list-style-type: none"> ▪ hasta 300 W como máximo, control electrónico ▪ fusible interno de 3,15 A

7.14 Interfaces

USB

<i>Entrada</i>	1 USB ascendente, tipo B (con la indicación PC para la conexión al PC)
<i>Salida</i>	2 USB descendente, tipo A (con la indicación USB 1 y USB 2)

MSB

2 MSB Mini-DIN de 8 polos (hembra) (con la indicación **MSB 1** y **MSB 2** para Dosino, agitador, líneas Remote...)

Detector

2 DSUB de 15 polos de alta densidad (hembra) (con la indicación **Detector 1** y **Detector 2**)

Reconocimiento de columna

3 (2 de los cuales están en el termostato para columnas)

Detector de fugas

1 enchufe jack (con la indicación **Leak Sensor**)

Conexiones adicionales

- 1 DSUB de 15 polos (hembra) (con la indicación **Extension Module**)

8 Accesorios y más información

Puede consultar más información en el sitio web de Metrohm (<https://www.metrohm.com>):

- Familia de productos
- Versiones del producto
- Accesorios
- Documentos sobre el producto

Descargar lista de accesorios



NOTA

La lista de accesorios forma parte de la documentación del producto. Descargar la lista de accesorios y conservarla como referencia.

1. Utilizar la función de búsqueda para buscar el producto.
2. Abrir la versión del producto deseada.
3. Descargar lista de accesorios.

Índice alfabético

§Protección
 Filtro inline 30

A

Accionamiento del supresor
 véase "Supresor" 33
 Acondicionamiento 57
 Almacenamiento 101
 Altitud sobre el nivel del mar .. 101
 Amortiguador de pulsaciones
 Instalación 30
 Arrastre 92
 Asa 18
 Asidero
 véase también "Asa" 18
 Aumento de presión 65

B

Bomba de alta presión
 Características técnicas 103
 Mantenimiento 66
 Protección 20, 65
 Bomba de vacío
 Protección 20
 Botella de eluyente
 Instalación 24

C

Calefacción
 véase también "Termostato
 para columnas" 23
 Capilares
 Instalación 15
 Características técnicas
 Bomba de alta presión 103
 Condiciones de referencia . 101
 Desgasificador de eluyente
 103
 Desgasificador de muestras
 104
 Detector 105
 Detector de fugas 102
 Interfaces 105
 Supresor 104
 Termostato para columnas 102
 Válvula de inyección 104
 Carcasa 101
 Carga estática 5
 Categoría de sobretensión 101
 Caudal 103

Circuito de muestra
 Lavado 92
 Columna
 véase "Columna de separación"
 53
 Columna CI
 véase "Columna de separación"
 53
 Columna de separación
 Conservación 94
 Eficacia de separación 94
 Instalación 53
 Lavado 53, 55
 Protección 2, 30, 94
 Regeneración 95
 Condiciones ambientales 101
 Condiciones de referencia 101
 Conexión
 Al ordenador 46
 Conexión a la red 47, 48
 Conexión PC 46
 Conexiones
 Instalación 15
 Consumo de potencia 105
 Contaminación
 Bomba de alta presión 65
 Válvulas de la bomba de alta
 presión 67
 Contaminación supresor
 Metales pesados 84
 Orgánico 84
 Contaminaciones orgánicas
 Supresor 84

D

Desconexión de seguridad 103
 Desgasificación
 Eluyente 28
 Desgasificador
 Desgasificador de muestras 44
 Desgasificador de eluyente
 Características técnicas 103
 Desgasificador de muestras
 Características técnicas 104
 Instalación 44
 Detector
 Interface 105
 Detector de fugas
 Características técnicas 102

Instalación 23
 Interface 105
 Dimensiones 101

E

Eluyente
 Aspirar 24
 Cambio 64
 Producción 63
 Estabilización 49, 57
 Estanqueidad 50

F

Filtro
 Filtro de aspiración 63
 véase "Filtro inline" 30
 Filtro de aspiración (6.2821.090)
 63
 Filtro inline 30
 Formación de cristales
 Bomba de alta presión 65
 Frecuencia 105
 Fuente de alimentación 105
 Fuga 67

G

Gama de flujo 103
 Gama de presión 103

H

Humedad del aire 101

I

Incremento de flujo 103
 Indicaciones de seguridad 4
 Instalación
 Amortiguador de pulsaciones
 30
 Botella de eluyente 24
 Columna de separación 53
 Conexiones 15
 Desgasificador de muestras 44
 Detector de fugas 23
 Precolumna 51
 Supresor 33
 Termostato para columnas .. 23
 Tubos de desagüe 21
 Válvula de inyección 31
 Interface
 MSB 105

Índice alfabético

USB	105
Interfaces	105
Conexiones adicionales	105
Detector de fugas	105
Interrupción del funcionamiento	60

J

Junta de pistón	67
Juntas de pistón no estancas	67

L

Lavado	
Circuito de muestra	92
Columna de separación	53, 55
Precolumna	52
Lavar	
Precolumna	51
Limpieza	
Supresor	87
Válvula de admisión	70
Válvula de escape	68
Línea base	
Acondicionamiento	57
Inestable	67
Loop	
véase también "Loop de muestra"	31
Loop de muestra	31

M

Mantenimiento	
Bomba de alta presión	66
Supresor	82
Válvula de inyección	82
Metales pesados	
Contaminación supresor	84
MSB	105
Muestra	
Arrastre	92
Tiempo de transferencia	92

O

Operación	101
Supresor	82
Orificio de paso	
Para cables	12
Para capilares	12

P

Pistón de la bomba de alta presión	67
Precipitación	65
Precolumna	
Instalación	51
Lavado	52
Lavar	51
Prueba	
Loop de muestra	31
Puertas	61
Pulsación	67

R

Reconocimiento de columna ..	105
Regeneración	59
Regenerar	
Supresor de aniones	84
Supresor de cationes	86
Reparación	4
Rotor de supresor	
ver Supresor	84, 86

S

Servicio técnico de Metrohm	59
Suministro eléctrico	105
Supresor	
Características técnicas	104
Conmutación	82
Instalación	33
Instalación del rotor	33
Limpieza	87
Mantenimiento	82
Operación	82

Sustitución de componentes	89
Supresor de aniones	
Regenerar	84
Supresor de cationes	
Regenerar	86

T

Temperatura	101
Tensión	105
Tensión de red	5
Termostato	
véase también "Termostato para columnas"	23
Termostato para columnas	
Características técnicas	102
Instalación	23
Tiempo de lavado	93
Tiempo de transferencia	92
Tornillos fijadores de transporte	19
Transporte	
Asidero	18
Tubo de aspiración para eluyente	24
Tubos	
Instalación	15
Tubos de desagüe	
Instalación	21

U

USB	105
-----------	-----

V

Valor límite de presión	103
Válvula	
Ver también "Válvula de inyección"	31
Válvula de inyección	2
Características técnicas	104
Instalación	31
Mantenimiento	82
Variaciones de flujo	67