

940 Professional IC Vario



940 Professional IC Vario ONE/LPG

Mode d'emploi

8.940.8005FR / v4 / 2023-12-31



Metrohm AG
CH-9100 Herisau
Suisse
+41 71 353 85 85
info@metrohm.com
www.metrohm.com

940 Professional IC Vario

940 Professional IC Vario ONE/LPG

2.940.1150

Mode d'emploi

Technical Communication
Metrohm AG
CH-9100 Herisau

La présente documentation est protégée par les droits d'auteur. Tous droits réservés.

La présente documentation a été élaborée avec le plus grand soin. Cependant, des erreurs ne peuvent être totalement exclues. Veuillez communiquer vos remarques à ce sujet directement à l'adresse citée ci-dessus.

Exclusion de la responsabilité

Les défauts résultant de circonstances dont Metrohm n'est pas responsable, p. ex. stockage inapproprié, utilisation non conforme etc., sont expressément exclus de la garantie. Les modifications non autorisées du produit (par exemple, transformations ou ajouts) excluent toute responsabilité du fabricant pour les dommages qui en résultent et leurs conséquences. La documentation du produit Metrohm fournit des instructions et remarques à respecter strictement. Dans le cas contraire, la responsabilité de Metrohm est exclue.

Table des matières

1	Introduction	1
1.1	Description de l'appareillage	1
1.2	Utilisation conforme	3
1.3	Consignes de sécurité	4
1.3.1	Généralités concernant la sécurité	4
1.3.2	Sécurité électrique	4
1.3.3	Connexions tubulaires et capillaires	5
1.3.4	Solvants et produits chimiques combustibles	5
1.3.5	Recyclage et élimination	6
1.4	Conventions de représentation	6
2	Aperçu général de l'appareil	8
2.1	Face avant	8
2.2	Face arrière	10
2.3	Passages pour capillaires et câbles	12
3	Installation	15
3.1	Mise en place de l'appareil	15
3.1.1	Emballage	15
3.1.2	Contrôle	15
3.1.3	Emplacement	15
3.2	Connexions capillaires dans le système CI	15
3.3	Démonter l'anse	18
3.4	Retirer les vis de sécurité de transport	19
3.5	Connecter les tuyaux de vidange et le détecteur de fuites	21
3.5.1	Monter les tuyaux d'écoulement	21
3.5.2	Connecter le détecteur de fuites	23
3.6	Thermostat de colonne	23
3.7	Connecter la bouteille d'éluant	24
3.8	Connecter le dégazeur d'éluant	28
3.9	Installer la pompe haute pression	29
3.10	Installer le filtre inline	30
3.11	Installer l'atténuateur de pulsations	30
3.12	Vanne d'injection	31
3.13	Installer le détecteur de conductivité	33

3.14	Installer le détecteur ampérométrique	34
3.15	Connecter le dégazeur d'échantillon (facultatif)	34
3.16	Gradient basse pression	36
3.17	Installer des gradients basse pression	38
3.18	Connexion de l'appareil à l'ordinateur	39
3.19	Raccorder l'appareil au secteur	40
3.20	Première mise en service	41
3.21	Raccorder et rincer la précolonne	43
3.22	Raccorder et rincer la colonne de séparation	45
3.23	Conditionnement	49
4	Maniement	51
5	Fonctionnement et maintenance	52
5.1	Système CI	52
5.1.1	Fonctionnement	52
5.1.2	Entretien	52
5.1.3	Maintenance par le service après-vente Metrohm	53
5.1.4	Mise à l'arrêt et remise en service	53
5.2	Connexions capillaires	54
5.3	Entretenir la porte	54
5.4	Échanger les capillaires du thermostat de colonne	55
5.5	Manipulation des éluants	56
5.5.1	Fabriquer de l'éluant	57
5.5.2	Changement d'éluant	57
5.6	Entretenir le dégazeur d'éluant	58
5.7	Indications sur le fonctionnement de la pompe haute pression	58
5.8	Entretenir la pompe haute pression	59
5.9	Entretenir le filtre inline	72
5.10	Entretenir l'atténuateur de pulsations	75
5.11	Vanne d'injection	75
5.12	Entretenir le détecteur	75
5.13	Rincer le trajet de l'échantillon	75
5.14	Colonne de séparation	77
5.14.1	Performance de séparation	77
5.14.2	Protéger la colonne de séparation	77
5.14.3	Conserver la colonne de séparation	78
5.14.4	Régénérer la colonne de séparation	78

6	Traitement des problèmes	79
6.1	79
7	Caractéristiques techniques	83
7.1	Conditions de référence	83
7.2	Conditions ambiantes	83
7.3	Boîtier	83
7.4	Poids	84
7.5	Détecteur de fuites	84
7.6	Thermostat de colonne	84
7.7	Dégazeur d'éluant	85
7.8	Pompe haute pression	85
7.9	Vanne d'injection	86
7.10	Détecteur	86
7.11	Dégazeur d'échantillon	86
7.12	Gradient basse pression	87
7.13	Source de courant	87
7.14	Interfaces	87
8	Accessoires et plus d'informations	88
	Index	89



Répertoire des figures

Figure 1	Face avant	8
Figure 2	Face arrière	10
Figure 3	Passages sur la porte	12
Figure 4	Orifices pour capillaires et câbles	13
Figure 5	Canaux pour capillaires	14
Figure 6	Retirer les vis de sécurité de transport	20
Figure 7	Installer l'adaptateur de siphon pour bouteille d'éluant	25
Figure 8	Installer le poids pour tuyau et la crépine d'aspiration	26
Figure 9	la pompe haute pression dotée de la vanne de purge	29
Figure 10	Filtre inline	30
Figure 11	Atténuateur de pulsations	31
Figure 12	Changer de boucle d'échantillon	32
Figure 13	Gradient basse pression	37
Figure 14	Thermostat de colonne	55
Figure 15	Pièces de la pompe haute pression	59
Figure 16	Pompe haute pression - coupe transversale	66
Figure 17	Outil pour joint de piston (6.2617.010)	67
Figure 18	Tête de pompe – retirer la cartouche de piston	67
Figure 19	Insérer le joint de piston dans l'outil	68
Figure 20	Composants de la cartouche de piston	69
Figure 21	Filtre inline – retirer le filtre	73

1 Introduction

1.1 Description de l'appareillage

Le 940 Professional IC Vario est un chromatographe ionique professionnel. Il se distingue par :

- Son intelligence : toutes les fonctions bénéficient d'un dispositif de surveillance, d'optimisation et de documentation compatible avec la norme FDA. Des composants intelligents, à l'exemple des iColumns, enregistrent les données importantes sur une puce.
- Sa conception compacte : il tient sur une petite surface.
- Son architecture modulaire : il offre des possibilités de configuration pour différentes applications. Il peut accueillir jusqu'à trois modules dédiés à différentes fonctions dans ses trois logements à tiroir. Il est possible d'échanger ou de compléter des modules individuels en cas de besoin.
- Sa transparence : tous les composants sont d'un accès facile, agencés de façon claire et peuvent être surveillés en cours de fonctionnement à travers la grande vitre.
- Sa sécurité : la partie humide est séparée de l'électronique dans la construction de l'appareil. Ceci permet d'éviter la pénétration de liquides dans la partie électronique. Un détecteur de fuites est intégré à la partie humide.
- Sa compatibilité environnementale.
- La faiblesse de ses émissions sonores.
- Le logiciel intelligent MagIC Net™

Le 940 Professional IC Vario se manipule exclusivement par le biais du logiciel MagIC Net. Il est connecté par câble USB à un ordinateur sur lequel est installé MagIC Net. Le logiciel intelligent détecte automatiquement l'appareil et vérifie son état de fonctionnement. Le logiciel contrôle et surveille l'appareil, évalue les données de mesure et les gère dans une base de données.

Le 940 Professional IC Vario ONE/LPG se compose des modules suivants :

Boîtier

Le boîtier robuste accueille les composants électroniques de l'appareil, ainsi que ses interfaces et trois connecteurs pour les colonnes de séparation (dont deux sont intégrés au thermostat de colonne). Le boîtier offre également de la place pour deux détecteurs (détecteur de conductivité ou détecteur ampérométrique) et trois plug-ins maximum avec différentes fonctions. Plusieurs orifices permettent d'introduire des capillaires et des câbles dans l'appareil ou de les en faire sortir.

Dégazeur d'échantillon

Le dégazeur d'échantillon retire de l'échantillon les bulles de gaz et les gaz dissous.

Gradient basse pression

Le gradient basse pression permet de mélanger jusqu'à trois différents éluants. Le mélange est réalisé en zone basse pression, à savoir avant que l'éluant soit introduit dans la pompe haute pression.

Colonne de séparation

La colonne de séparation intelligente sépare les différents composants en fonction de leurs interactions avec la colonne. Les colonnes de séparation Metrohm sont équipées d'une puce sur laquelle sont enregistrés leurs spécifications techniques et leur historique (mise en service, heures de fonctionnement, injections, etc.).

1.2 Utilisation conforme**REMARQUE**

L'appareil doit être utilisé exclusivement dans des espaces intérieurs.

Le 940 Professional IC Vario ONE/LPG est utilisé pour la détermination par chromatographie ionique de cations et d'anions sans suppression dès lors qu'il s'agit de résoudre le problème délicat de la séparation en faisant appel à des gradients.

La vanne de mélange basse pression et deux dégazeurs d'éluant supplémentaires dans le plug-in inférieur sont utilisés pour le mélange contrôlé d'un maximum de trois éluants.

Le présent appareil convient pour le traitement de produits chimiques et d'échantillons combustibles. L'utilisation du 940 Professional IC Vario exige donc de l'utilisateur des connaissances fondamentales et de l'expérience dans la manipulation des substances toxiques et corrosives. De plus, il est nécessaire d'avoir des connaissances dans l'application des mesures de protection contre les incendies prescrites en laboratoire.

1.3 Consignes de sécurité

1.3.1 Généralités concernant la sécurité



AVERTISSEMENT

Utilisez cet appareil uniquement selon les indications contenues dans la présente documentation.

Cet appareil a quitté l'usine dans un état de sécurité technique absolument irréprochable. Afin de préserver cet état et de garantir un fonctionnement sans risques de l'appareil, il est impératif de respecter à la lettre les avis ci-dessous.

1.3.2 Sécurité électrique

La norme internationale CEI 61010 garantit la sécurité électrique lors de la manipulation de l'appareil.



AVERTISSEMENT

Seul le personnel qualifié est autorisé à effectuer le travail d'entretien sur les composants électroniques.



AVERTISSEMENT

Ne jamais ouvrir le boîtier de l'appareil. Cela pourrait provoquer des dommages sur l'appareil. Le contact avec des composants sous tension peut en outre représenter un risque de blessure considérable.

L'intérieur du boîtier ne contient aucune pièce pouvant être entretenue ou remplacée par l'utilisateur.

Tension secteur



AVERTISSEMENT

Une tension secteur incorrecte peut endommager l'appareil.

Utiliser cet appareil uniquement avec une tension secteur spécifique (voir la face arrière de l'appareil).

Protection contre les charges électrostatiques



AVERTISSEMENT

Les sous-ensembles électroniques sont sensibles à la charge électrostatique et peuvent être détruits en cas de décharge.

Retirer impérativement le câble secteur de la prise d'alimentation secteur avant de connecter ou de déconnecter des connecteurs enfichables sur la face arrière de l'appareil.

L'appareil doit être exploité uniquement portes fermées.

1.3.3 Connexions tubulaires et capillaires



ATTENTION

Les connexions tubulaires et capillaires non étanches représentent un risque pour la sécurité. Bien serrer à la main toutes les connexions. Évitez un serrage trop fort pour les connexions vissées. Des fuites apparaîtront si les extrémités des tuyaux sont endommagées. Il est possible d'utiliser des outils adaptés pour désassembler les connexions.

Contrôler régulièrement l'étanchéité de toutes les connexions. Si l'appareil est essentiellement utilisé sans surveillance, il est impératif d'effectuer des contrôles toutes les semaines.

1.3.4 Solvants et produits chimiques combustibles

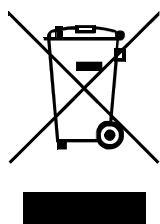


AVERTISSEMENT

Lors des travaux avec des solvants et produits chimiques combustibles, les mesures de sécurité qui s'appliquent doivent être respectées.

- Installer l'appareil dans un endroit bien ventilé (p. ex. dans une pièce équipée d'une hotte aspirante).
- Garder toute source d'inflammation potentielle éloignée du poste de travail.
- Nettoyer immédiatement les liquides et les matières solides renversés.
- Se référer aux consignes de sécurité fournies par le fabricant du produit chimique.

1.3.5 Recyclage et élimination



Éliminer les produits chimiques et le produit de façon réglementaire afin d'atténuer les effets négatifs sur l'environnement et la santé. Les autorités locales, les services d'élimination des déchets ou encore les revendeurs fournissent des informations plus détaillées concernant l'élimination. Pour éliminer les appareils électriques usagés dans les règles de l'art au sein de l'Union européenne, observer la directive UE relative aux DEEE (DEEE = déchets d'équipements électriques et électroniques).

1.4 Conventions de représentation

Les symboles et conventions de style suivants peuvent être utilisés dans la présente documentation :

(5-12)	Renvoi aux légendes des figures
	Le 1er nombre correspond au numéro de la figure, le 2e à l'élément de l'appareil sur la figure.
1	Étape d'instruction
	Exécuter les étapes successivement.
Méthode	Texte d'une boîte de dialogue, Paramètre du logiciel
Fichier ► Nouveau	Menu ou ligne de menu
[Suivant]	Bouton ou touche
	AVERTISSEMENT
	Ce symbole indique un danger général pouvant provoquer des blessures éventuellement mortelles.
	AVERTISSEMENT
	Ce symbole met en garde contre un risque électrique.
	AVERTISSEMENT
	Ce symbole met en garde contre la chaleur ou les parties d'appareil chaudes.
	AVERTISSEMENT
	Ce symbole met en garde contre un risque biologique.



AVERTISSEMENT

Avertissement concernant le rayonnement optique



ATTENTION

Ce symbole indique un endommagement possible des appareils ou parties d'appareil.



REMARQUE

Ce symbole indique des informations et conseils supplémentaires.

7 Vanne d'injection

9 Dégazeur d'éluant

Deux dégazeurs d'éluant pour deux autres éluants.

11 Vanne de mélange basse pression

13 Pompe haute pression

8 Atténuateur de pulsations

10 Bac de fond

Avec détecteur de fuites.

12 Vanne de purge

Pour purger la pompe haute pression.

14 Dégazeur d'éluant



2.2 Face arrière

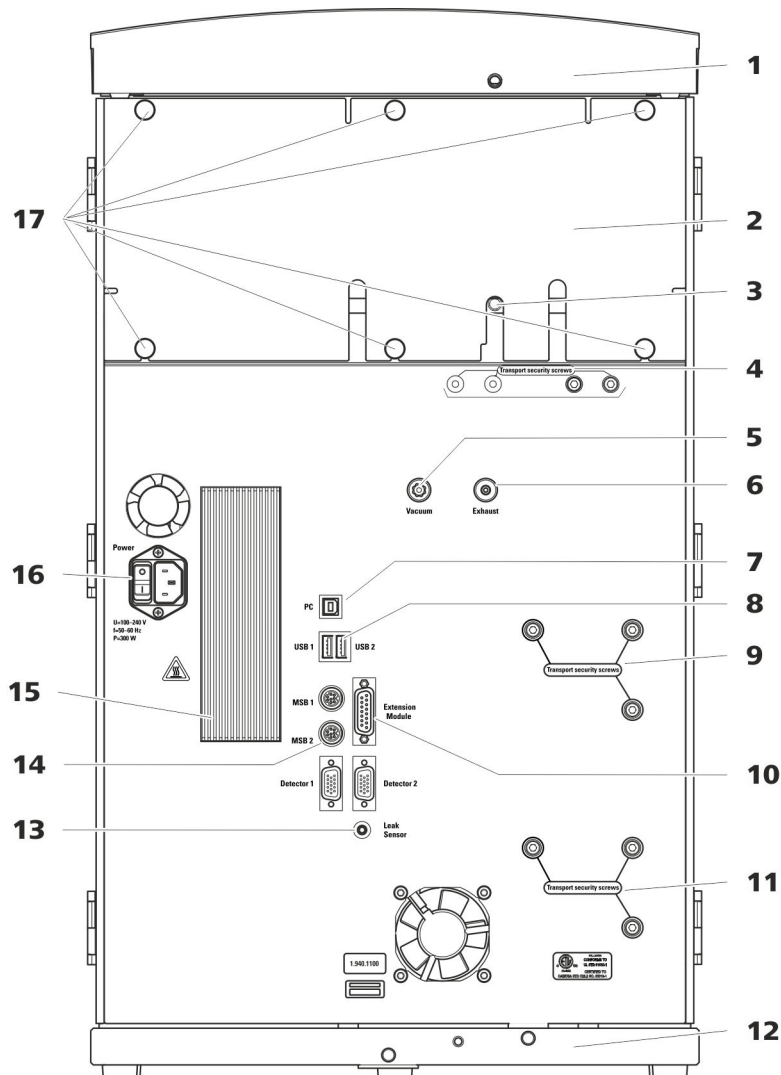


Figure 2 Face arrière

1 Support de flacons

Offre un emplacement pour un flacon d'éluant et un autre accessoire.

3 Connecteur de tuyau d'écoulement

Pour connecter un tuyau d'écoulement servant à évacuer le liquide qui s'écoule de la zone du détecteur.

2 Panneau arrière

Démontable. Permet d'accéder à la zone du détecteur.

4 Vis de sécurité de transport

Pour sécuriser la ou les pompes à vide lors du transport de l'appareil. Une ou deux pompes à vide peuvent être montées dans l'appareil. Si une seule pompe à vide est montée dans l'appareil, seules deux vis de sécurité de transport sont utilisées.

5**Connecteur de vide**

Pour connecter un Extension Module possédant un dégazeur mais pas de pompe à vide en propre. Il doit être hermétiquement fermé à l'aide d'un bouchon en cas de non-utilisation du connecteur.

7**Prise de connexion PC**

Pour connecter l'appareil à un ordinateur avec un câble USB (6.2151.020).

9**Vis de sécurité de transport**

Pour sécuriser la pompe haute pression (dans le plug-in central) lors du transport de l'appareil.

11**Vis de sécurité de transport**

Pour sécuriser la pompe haute pression (dans le plug-in inférieur) lors du transport de l'appareil. Ces vis sont montées uniquement si un plug-in est utilisé avec une pompe haute pression dans le logement inférieur.

13**Prise de connexion du détecteur de fuites**

Porte l'inscription *Leak Sensor*. Pour connecter le câble de connexion du détecteur de fuites qui est enroulé dans le bac de fond.

15**Élément réfrigérant**

Sert à refroidir le bloc d'alimentation. Peut présenter une température élevée !

17**Vis moletées**

Pour fixer le panneau arrière démontable.

6**Orifice d'évacuation d'air**

Porte l'inscription *Exhaust*. Pour évacuer l'air de la chambre à vide.

8**Prises de connexion USB**

Elles portent les inscriptions *USB 1* et *USB 2*. Pour connecter des appareils USB.

10**Prise de connexion pour Extension Module**

Porte l'inscription *Extension Module*. Sert à connecter le câble (6.2156.060) utilisé pour connecter l'appareil avec l'Extension Module.

12**Bac de fond**

Avec détecteur de fuites et câble de détecteur de fuites.

14**Prises de connexion MSB**

Portants l'inscription *MSB 1* et *MSB 2*. Pour connecter des appareils MSB.

16**Prise d'alimentation secteur**

Prise d'alimentation secteur pour connecter le câble secteur et l'interrupteur d'alimentation pour mettre l'appareil sous et hors tension.

des vis de pression PEEK. De l'extérieur, il est possible d'injecter ou d'aspirer le liquide avec une seringue.

Orifices sur le panneau arrière

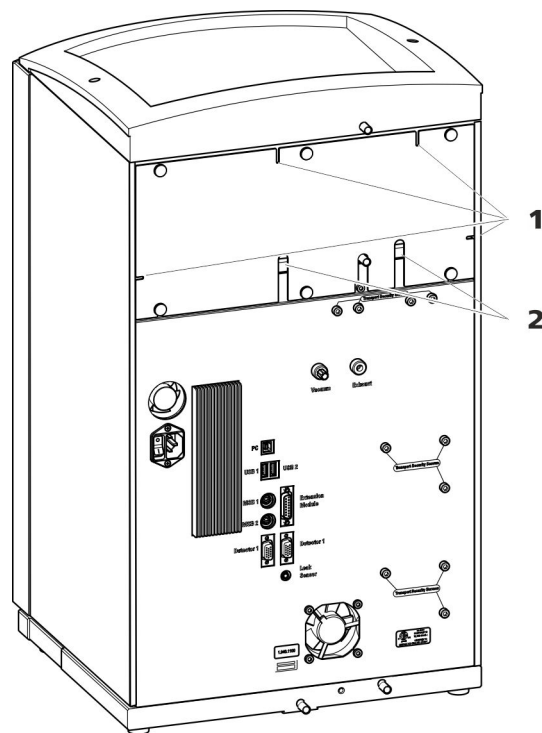


Figure 4 Orifices pour capillaires et câbles

1 Orifices pour capillaires

2 Orifices pour câbles

Le panneau arrière amovible est doté d'orifices permettant de faire sortir les capillaires et les câbles de la zone du détecteur.

Canaux pour capillaires

Des canaux pour les capillaires sont présents entre l'appareil et le bac de fond ainsi qu'entre l'appareil et le support de flacons. Il est possible de conduire les capillaires des deux côtés de l'appareil vers la face avant ainsi que de la face avant vers la face arrière de l'appareil.



Figure 5 Canaux pour capillaires

3 Installation

3.1 Mise en place de l'appareil

3.1.1 Emballage

L'appareil est livré dans un emballage spécial de haute protection, avec les accessoires emballés séparément. Conserver ces emballages car ils sont les seuls à permettre un transport sûr.

3.1.2 Contrôle

Contrôler dès réception à l'aide du bon de livraison l'intégralité et l'absence d'endommagement de la marchandise.

3.1.3 Emplacement

L'appareil a été développé pour fonctionner en intérieur et ne doit pas être utilisé dans un environnement à risques d'explosion.

Placer l'appareil à un endroit facilitant son maniement et exempt de vibrations, à l'abri de l'atmosphère corrosive et de la pollution issues des produits chimiques.

L'appareil doit être protégé des variations excessives de température et du rayonnement direct du soleil.

3.2 Connexions capillaires dans le système CI

Les connexions capillaires entre 2 composants d'un système CI sont composées en règle générale d'un capillaire de connexion et de 2 vis de pression, avec lesquels le capillaire est connecté aux composants correspondants.

Vis de pression

Trois modèles de vis de pression sont utilisés dans le système CI :

Numéro	Désignation	Utilisation
6.2744.010 / 6.2744.014	Vis de pression	à la vanne d'injection
6.2744.070	Vis de pression courte	Pompe haute pression, vanne de purge, filtre inline, atténuateur de pulsations, colonnes de séparation
6.2744.090	Vis de pression longue	MCS, dégazeur d'échantillon, vanne 10 voies

Pour obtenir des résultats d'analyses optimaux, les connexions capillaires d'un système CI doivent être absolument étanches et ne présenter aucun volume mort. Les volumes morts apparaissent lorsque les deux extrémités de capillaires connectées ne coïncident pas exactement l'une avec l'autre, laissant ainsi s'infiltrer du liquide. Deux causes sont possibles à cela :

- la surface de coupe des extrémités des capillaires n'est pas exactement plane.
- les deux extrémités des capillaires ne sont pas exactement jointives.

Pour que les connexions capillaires ne présentent aucun volume mort, il est impératif que les extrémités des deux capillaires soient coupées selon une section parfaitement plane. Pour couper les capillaires PEEK, nous recommandons donc d'utiliser seulement la pince coupante pour capillaires (6.2621.080).

Voir aussi : vidéo *Cutting capillaries* sur Internet <http://ic-help.metrohm.com>.

Établir des connexions capillaires exemptes de volume mort

Pour créer une connexion capillaire exempte de volume mort, procéder comme suit :

- 1** Essuyer l'extrémité du capillaire avec un chiffon humecté d'acétone.
- 2** Pousser la vis de pression sur le capillaire. S'assurer à ce moment que le capillaire dépasse de 1 à 2 mm au niveau de la pointe de la vis de pression.
- 3** Insérer et fixer le capillaire dans l'accouplement ou dans le connecteur jusqu'en butée.
- 4** Ne serrer la vis de pression qu'une fois cette opération terminée. Maintenir le capillaire en butée pendant le serrage.

Manchons de repérage pour capillaires PEEK

Le jeu fourni de manchons de repérage de différentes couleurs pour capillaires PEEK (6.2251.000) sert à repérer facilement les différents flux de liquides dans le système grâce à un code couleur. Pour cela, chaque capillaire dans lequel circule un liquide défini (p. ex. de l'éluant) est repéré par un manchon de repérage d'une couleur déterminée.

- 1** Enfiler le manchon de repérage de la couleur souhaitée sur le capillaire et le déplacer jusqu'à une position bien visible.



- 2 Chauffer éventuellement le manchon de repérage, p. ex. à l'aide d'un sèche-cheveux.

Le manchon de repérage se contracte et s'adapte à la forme du capillaire.



REMARQUE

Pour améliorer la visibilité, les capillaires peuvent être liés avec le ruban spiralé (6.1815.010).

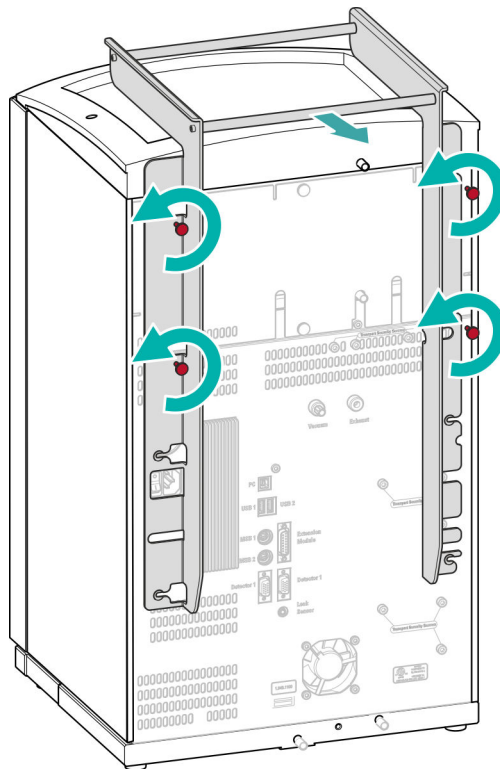
3.3 Démontez l'anse

L'appareil est doté d'une anse afin d'en faciliter le transport. Une fois l'appareil placé au bon endroit dans le laboratoire, l'anse peut être démontée.

Accessoires

Aucun accessoire n'est requis pour les opérations suivantes.

Démontez l'anse



1 Démontez l'anse

- Desserrer les quatre vis moletées.

- Retirer l'anse.

3.4 Retirer les vis de sécurité de transport

Afin que les entraînements de la pompe haute pression et de la pompe à vide ne soient pas endommagés durant le transport, les pompes sont sécurisées à l'aide de vis de sécurité de transport. Celles-ci se trouvent sur la face arrière de l'appareil et portent l'inscription **Transport security screws**.

Retirer ces vis de sécurité de transport avant la première mise en service de l'appareil.

Accessoires

Prévoir pour cette opération :

- Clé hexagonale 4 mm (6.2621.030)



Retirer les vis de sécurité de transport

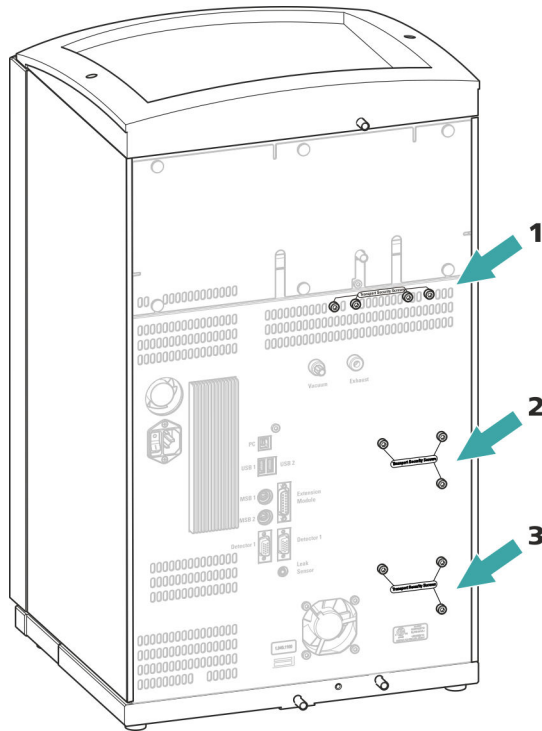


Figure 6 Retirer les vis de sécurité de transport

1 Vis de sécurité de transport

Pour la pompe à vide.

2 Vis de sécurité de transport

Pour la pompe haute pression.

3 Vis de sécurité de transport

Pour une pompe haute pression supplémentaire dans le logement inférieur.

1 Retirer toutes les vis de sécurité de transport avec la clé hexagonale.

Conserver les vis de sécurité de transport. Réutiliser toutes les vis de sécurité de transport pour tout déplacement important de l'appareil.



ATTENTION

Risque d'endommagement des pompes en cas de transport de l'appareil sans utilisation des vis de sécurité de transport.

3.5 Connecter les tuyaux de vidange et le détecteur de fuites

Le détecteur de fuites dépiste le liquide sortant qui s'est accumulé dans le bac de fond de l'appareil. Le liquide qui s'écoule dans le support de flacons ou dans la zone de détecteur est dirigé vers le bac de fond par un tuyau de vidange et y est détecté.

Quand le détecteur de fuites détecte une fuite dans le système CI, le chromatographe ionique s'éteint. Le logiciel émet un avertissement.

Le fonctionnement correct du détecteur de fuites est assuré dès lors que les conditions préalables suivantes sont remplies :

- Les tuyaux de vidange sont connectés.
- Le câble de connexion du détecteur de fuites est enfiché dans la prise de connexion de ce dernier.
- Le 940 Professional IC Vario est allumé.
- Dans le logiciel, le détecteur de fuites est commuté sur **actif**.

3.5.1 Monter les tuyaux d'écoulement

Le liquide qui s'échappe dans le support de flacons ou la zone de détecteur s'écoule vers la face arrière de l'appareil. Des orifices sur le support de flacons et dans la zone de détecteur permettent au liquide de s'écouler. Il faut fixer les tuyaux de vidange à ces orifices. Ces tuyaux de vidange amènent le liquide qui a fui vers le bac de fond où se situe le détecteur de fuites.

Accessoires

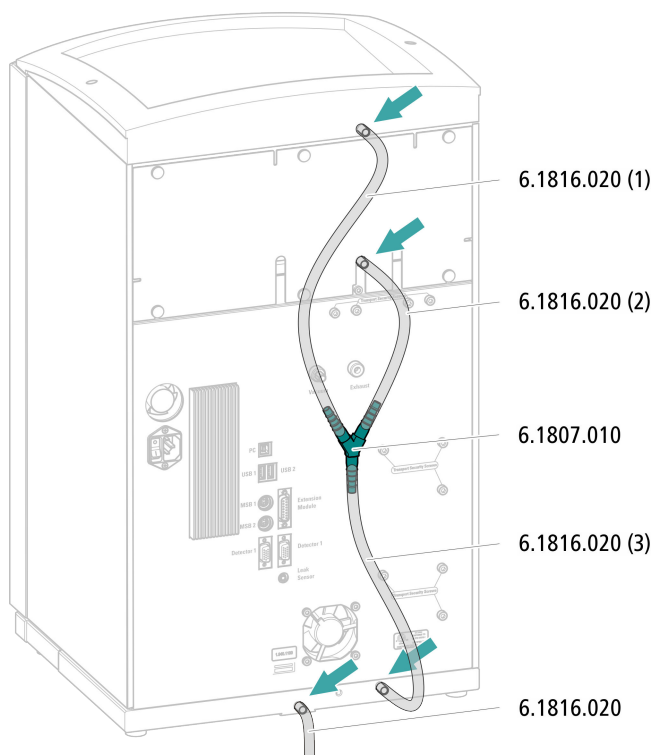
Les pièces suivantes du kit d'accessoires sont requises pour cette opération : Vario/Flex Basic (6.5000.000) :

- 2 x tuyau en silicone (6.1816.020)
- Connecteur Y (6.1807.010)

Une paire de ciseaux est également requise.



Monter les tuyaux de vidange



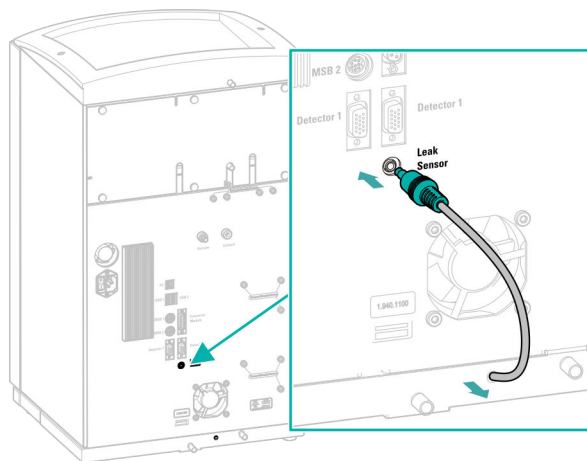
- 1** Couper un tuyau en silicone avec les ciseaux en trois morceaux : 2 × 40 cm env. et 1 × 20 cm.
- 2** Enficher une extrémité du morceau de 40 cm de long dans la prise de tuyau de vidange du support de flacons.
- 3** Enficher une extrémité du morceau de 20 cm de long dans la prise de tuyau de vidange de la zone de détecteur.
- 4** Enficher les extrémités non fixées des deux tuyaux en silicone dans chaque extrémité du connecteur Y.
- 5** Enficher une extrémité du second tuyau de 40 cm de long dans la troisième extrémité du connecteur Y.
Enficher l'extrémité non fixée dans la prise de tuyau de vidange du bac de fond.
- 6** Enficher une extrémité du second tuyau en silicone dans la prise de tuyau de vidange gauche du bac de fond.

Placer l'extrémité non fixée dans un bidon à déchets.

3.5.2 Connecter le détecteur de fuites

Enficher le câble de connexion du détecteur de fuites

Le câble de connexion du détecteur de fuites est enroulé dans le bac de fond.



- 1 Tirer le câble de connexion du détecteur de fuites autant que possible du bac de fond.
- 2 Enficher la fiche du câble de connexion du détecteur de fuites dans la prise prévue à cet effet (portant l'inscription **Leak Sensor**).

3.6 Thermostat de colonne

Le thermostat de colonne permet de maintenir la température du flux d'éluant et de la ou des colonnes de séparation à un niveau constant. Il est verrouillé derrière la petite porte de l'appareil et bien isolé. Les capillaires sont guidés par de petits orifices situés sur l'arête intérieure avant, pour qu'ils ne soient pas coincés quand la porte est fermée.

Le thermostat de colonne est entièrement connecté. Aucune tâche d'installation n'est requise.



3.7 Connecter la bouteille d'éluant

L'éluant est aspiré de la bouteille d'éluant via le tuyau d'aspiration d'éluant. Le tuyau d'aspiration d'éluant est monté à l'entrée du dégazeur d'éluant.

Avant de connecter l'extrémité non fixée à la bouteille d'éluant, faire passer le tuyau à travers un orifice approprié (voir « Orifices sur le panneau arrière », page 13) sur l'appareil.

Accessoires

Prévoir les accessoires suivants pour cette étape :

Ces pièces proviennent du kit d'accessoires *Vario/Flex ONE* (6.5000.010).

- Bouteille d'éluant (6.1608.070)
- Le jeu d'accessoires *Adaptateur de siphon pour bouteille d'éluant GL 45* (6.1602.160)
Ce jeu d'accessoires contient l'adaptateur pour bouteille, un embout de tuyau M6, un embout de tuyau M8, deux joints toriques ainsi qu'un bouchon fileté M6 et un bouchon fileté M8.
- Le jeu d'accessoires *Adaptateur de tuyau pour crépine d'aspiration* (6.2744.210)
Ce jeu d'accessoires contient un support de filtre, une vis de serrage ainsi qu'un poids pour tuyau.
- Une crépine d'aspiration (6.2821.090)
- Le tube d'adsorption (6.1609.000)
- L'agrafe RN (6.2023.020)

Connecter un tuyau d'aspiration d'éluant

1 Installer l'adaptateur de siphon pour bouteille d'éluant (6.1602.160)

- Glisser d'abord l'embout de tuyau M8, puis le joint torique sur l'extrémité non fixée du tuyau d'aspiration d'éluant.
- Glisser l'extrémité non fixée du tuyau d'aspiration d'éluant à travers l'orifice M8 de l'adaptateur de siphon pour flacon et la visser provisoirement.

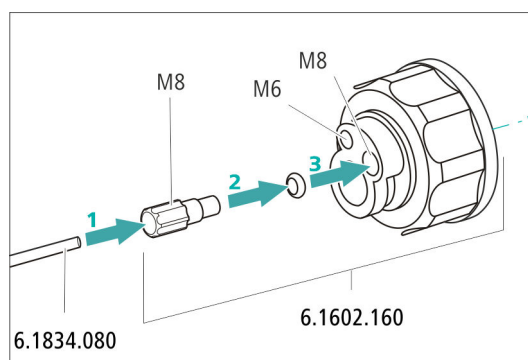


Figure 7 Installer l'adaptateur de siphon pour bouteille d'éluant

2 Monter l'adaptateur de tuyau

Monter les pièces du jeu d'accessoires *Adaptateur de tuyau pour crépine d'aspiration* (6.2744.210) :

- Glisser d'abord le poids de tuyau à l'extrémité non fixée du tuyau d'aspiration d'éluant.
- Glisser ensuite la vis de serrage à l'extrémité non fixée du tuyau d'aspiration d'éluant.
- Glisser en dernier le support de filtre sur l'extrémité non fixée du tuyau d'aspiration d'éluant, puis le visser sur l'embout de tuyau. L'extrémité du tuyau doit dépasser d'environ 1 cm.

3 Commencer par rincer la crépine d'aspiration



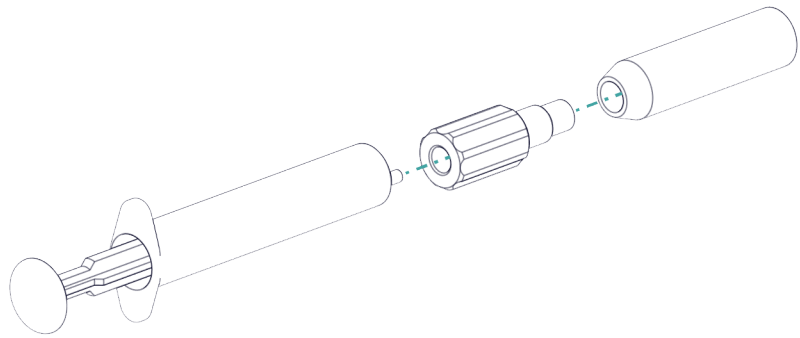
REMARQUE

Ne pas toucher la crépine d'aspiration sans gants.

Pour éviter la formation de bulles d'air après l'installation de la crépine d'aspiration, nous recommandons de la rincer préalablement à l'eau ultrapure ou avec de l'éluant.

Le prérinçage requiert l'adaptateur Luer interne, M6 externe (6.02744.050), une seringue et un récipient contenant de l'eau ultrapure ou de l'éluant.

- Visser l'adaptateur à la crépine d'aspiration.
- Insérer la seringue dans l'adaptateur.



- Plonger la crépine d'aspiration dans un récipient contenant de l'eau ultrapure ou de l'éluant.
- Remplir complètement la seringue 3 fois avec de l'eau ultrapure ou de l'éluant et la vider à nouveau.

4 Monter la crépine d'aspiration



REMARQUE

Ne pas toucher la crépine d'aspiration sans gants.

- Enficher l'extrémité non fixée du tuyau d'aspiration d'éluant dans la crépine d'aspiration.
L'extrémité du tuyau doit atteindre à peu près la moitié de la crépine d'aspiration.
- Visser la crépine d'aspiration au support de filtre en serrant.

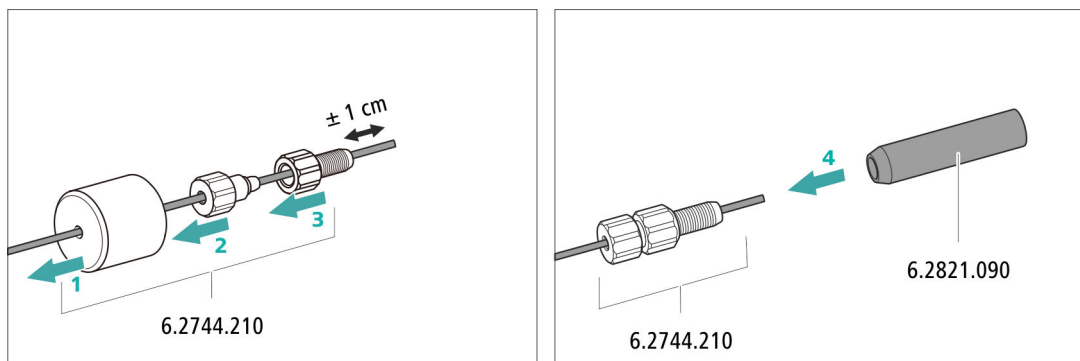
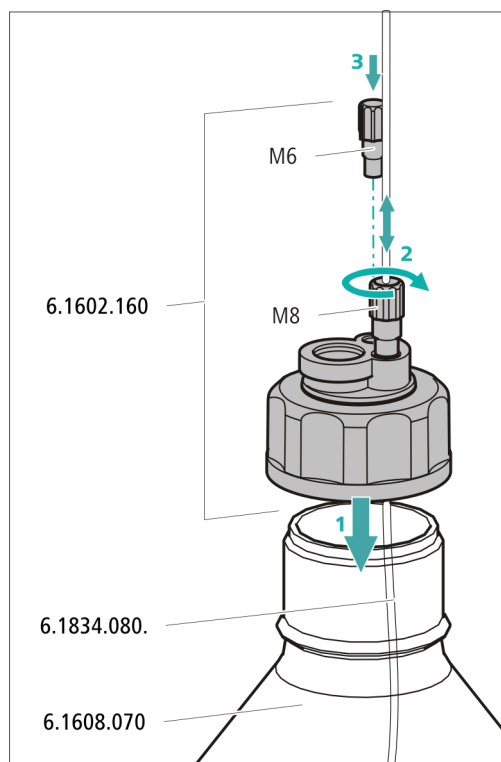


Figure 8 Installer le poids pour tuyau et la crépine d'aspiration

5 Monter l'adaptateur de siphon pour bouteille d'éluant sur la bouteille d'éluant

- Introduire le tuyau d'aspiration d'éluant dans la bouteille d'éluant (6.1608.070).

- Visser fermement l'adaptateur pour bouteille sur la bouteille d'éluant.
- Régler la longueur du tuyau d'aspiration d'éluant de façon à ce que la crépine d'aspiration repose sur le fond de la bouteille d'éluant. Fixer ensuite avec l'embout de tuyau M8.
- Fermer l'orifice M6 de l'adaptateur pour bouteille avec le bouchon fileté M6 du jeu d'accessoires.



6 Monter le tube d'adsorption



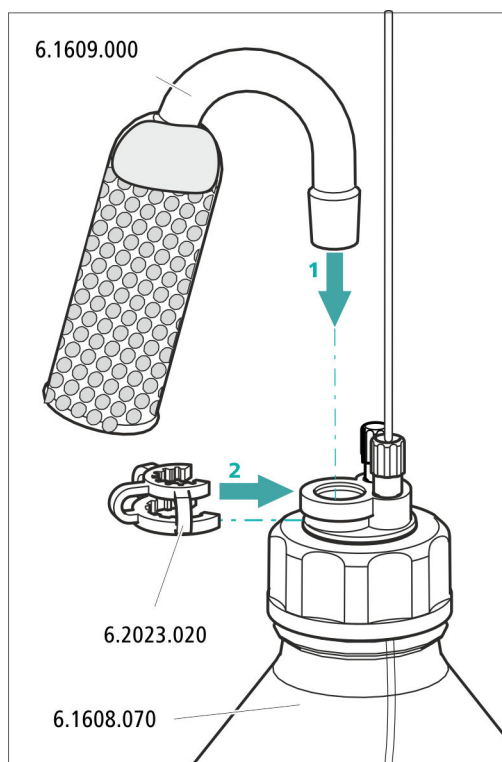
REMARQUE

Le tube d'adsorption (6.1609.000) sera rempli différemment selon l'éluant utilisé :

- Pour des éluants alcalins ou ceux présentant un faible pouvoir tampon : d'abord avec un morceau de coton, puis avec du matériau d'adsorption de CO₂.
 - Pour tous les autres éluants : seulement avec du coton.
- Retirer le couvercle en plastique du grand orifice du tube d'adsorption. Remplir le tube d'adsorption et le refermer à l'aide du couvercle en plastique.



- Insérer le tube d'adsorption dans le grand orifice de l'adaptateur de siphon pour flacon. Le fixer à l'aide de l'agrafe (6.2023.020) sur l'adaptateur pour bouteille.



3.8 Connecter le dégazeur d'éluant

Si l'éluant contient des bulles de gaz ou des gaz dissous, la pompe haute pression ne peut pas produire un écoulement constant. Ceci empêche la ligne de base de se stabiliser correctement. Pour obtenir des résultats de mesure fiables, il faut dégazer l'éluant avant qu'il n'atteigne la pompe haute pression.

Le dégazeur d'éluant est entièrement connecté. Aucune tâche d'installation n'est requise.

3.9 Installer la pompe haute pression

La pompe haute pression intelligente et à faible pulsation pompe les éluants à travers le système de chromatographie ionique. Elle est dotée d'une puce sur laquelle sont stockés ses spécifications techniques et son historique (heures de fonctionnement, données utiles au service après-vente).

La pompe haute pression se compose de :

- la tête de pompe qui fait circuler l'éluant dans le système.
- la vanne de purge qui sert à purger la tête de pompe.

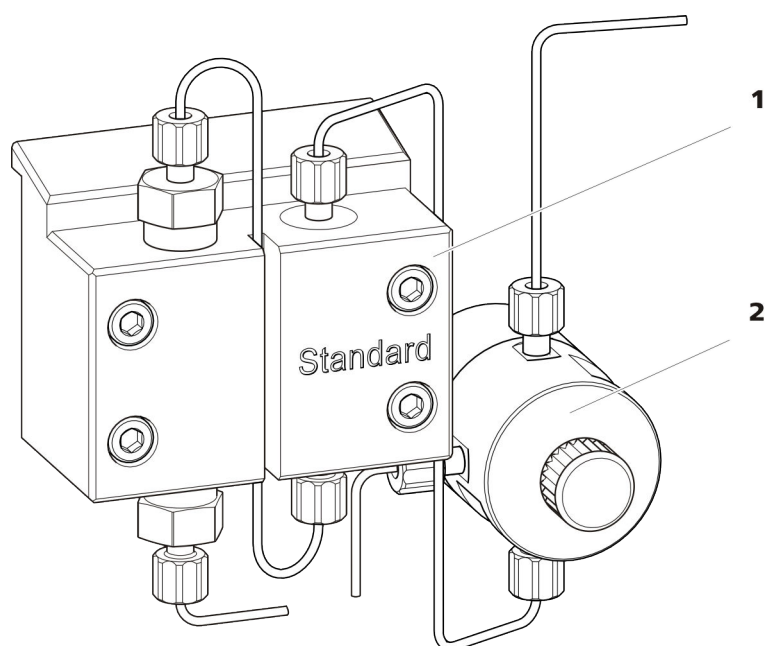


Figure 9 la pompe haute pression dotée de la vanne de purge

1 Tête de pompe

2 Vanne de purge

Si la pompe haute pression est utilisée pour pomper un gradient basse pression, il faut connecter l'entrée de la pompe haute pression au module de gradient basse pression. Suivre les instructions fournies au chapitre *Installer des gradients basse pression*, page 38.

3.10 Installer le filtre inline

Les filtres inline protègent la colonne de séparation des salissures possibles provoquées par l'éluant. Les plaquettes de filtre présentant une dimension des pores de 2 µm sont rapidement et facilement interchangeables. Elles éliminent des particules des solutions.

Un filtre inline (6.2821.120) est installé entre la vanne de purge et l'atténuateur de pulsations pour la protection contre les particules.

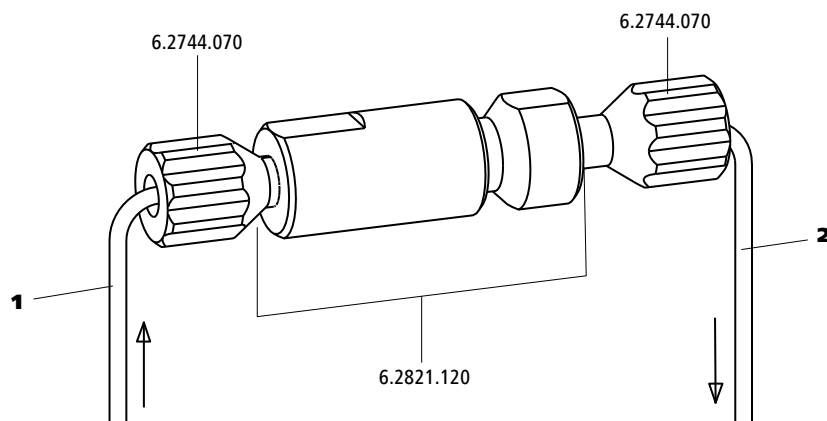


Figure 10 Filtre inline

1 Capillaire d'entrée
Connecté à la vanne de purge.

2 Capillaire de sortie
Connecté à l'atténuateur de pulsations.

Le filtre inline est entièrement connecté. Aucune tâche d'installation n'est requise.

3.11 Installer l'atténuateur de pulsations

L'atténuateur de pulsations est installé entre la pompe haute pression et la vanne d'injection. Il protège la colonne de séparation de tout dommage entraîné par des variations de la pression pouvant se produire lors de la commutation de la vanne d'injection et évite des pulsations perturbatrices en cas de mesures très sensibles.

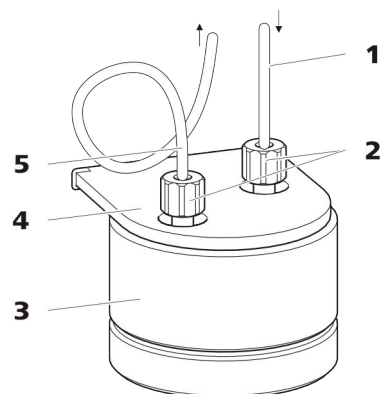


Figure 11 Atténuateur de pulsations

1 Capillaire de connexion

Connexion au filtre inline.

2 Vis de pression PEEK courtes**(6.2744.070)****3 Atténuateur de pulsations (6.2620.150)****4 Support de l'atténuateur de pulsations****5 Capillaire de connexion**

Connexion à la vanne d'injection.

L'atténuateur de pulsations est entièrement connecté. Aucune tâche d'installation n'est requise.

3.12 Vanne d'injection

La vanne d'injection relie le trajet de l'éluant à celui de l'échantillon. Une quantité de solution d'échantillon définie est injectée par une commutation de vannes rapide et précise et rincée par l'éluant dans la colonne de séparation.

La quantité d'échantillon injecté est déterminée par :

- le volume de la boucle d'injection ou
- par un 800 Dosino, si la technique intelligente Metrohm d'injection partielle de la boucle (MiPT), la technique intelligente Metrohm d'injection pick-up (MiPuT) ou les techniques Metrohm de préconcentration en ligne (MiPCT, MiPCT-ME) sont utilisées.

Le choix de la boucle d'échantillon s'oriente à l'application. En temps normal, les boucles d'échantillon suivantes sont utilisées :

Tableau 1 De quelle boucle d'échantillon ai-je besoin ?

Application	Boucle d'échantillon
Détermination de cations	20 µL
Détermination d'anions avec suppression	20 µL

Application	Boucle d'échantillon
Détermination d'anions sans suppression	100 µL
MiPT, MiPuT	250 µL
MiPCT, MiPCT-ME	Colonne de pré-concentration

La vanne d'injection est entièrement connectée. Aucune tâche d'installation n'est requise.

Facultatif : changer de boucle d'échantillon

La boucle d'échantillon peut être remplacée selon l'application (voir Tableau 1, page 31).



REMARQUE

Utiliser exclusivement des vis de pression PEEK (6.2744.010) pour connecter des capillaires et la boucle d'échantillon à la vanne d'injection.

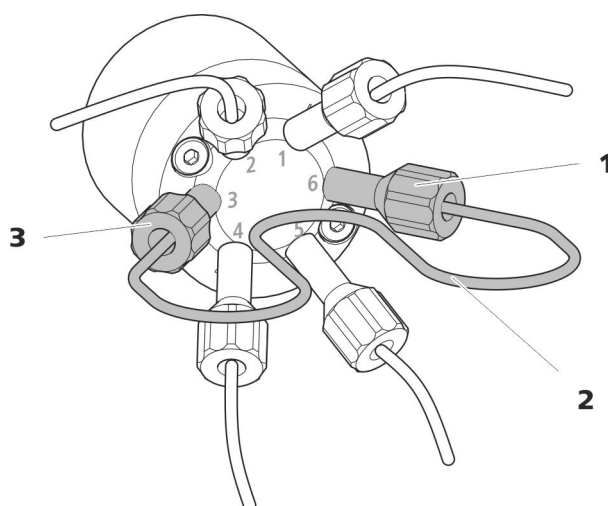


Figure 12 Changer de boucle d'échantillon

1 Vis de pression
Fixée au port 6.

2 Boucle d'échantillon

3 Vis de pression
Fixée au port 3.

Changer de boucle d'échantillon



REMARQUE

Prendre soin d'installer la boucle d'échantillon en évitant tout volume mort (voir « Établir des connexions capillaires exemptes de volume mort », page 17).

1 Retirer la boucle d'échantillon existante

- Desserrer les vis de pression (6.2744.010) aux ports 3 et 6.
- Retirer la boucle d'échantillon.

2 Monter une nouvelle boucle d'échantillon

- Fixer une extrémité de la boucle d'échantillon à l'aide d'une vis de pression PEEK (6.2744.010) au port 3.
- Fixer l'autre extrémité de la boucle d'échantillon avec la deuxième vis de pression PEEK (6.2744.010) au port 6.

3.13 Installer le détecteur de conductivité

La zone de détecteur du 940 Professional IC Vario peut accueillir deux détecteurs et d'autres accessoires. Les détecteurs sont disponibles sous la forme d'appareils séparés et sont fournis avec des modes d'emploi à part.

Installer le détecteur dans l'appareil

Suivre les instructions fournies au chapitre *Insérer le détecteur* dans le mode d'emploi du détecteur.

Connecter le détecteur au trajet de l'éluant



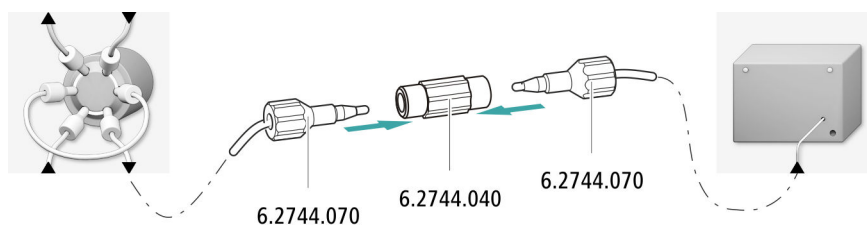
REMARQUE

La colonne de séparation n'est mise en place qu'au cours de la première mise en service. En attendant, connecter le capillaire d'entrée du détecteur au capillaire d'entrée de la colonne avec un accouplement (6.2744.040).

Accessoires

Prévoir les accessoires suivants pour cette étape :

- accouplement (6.2744.040)
- 2 × vis de pression (6.2744.010)



- 1 Connecter le capillaire d'entrée de la colonne et le capillaire d'entrée du détecteur avec un accouplement (6.2744.040) et deux vis de pression courtes (6.2744.070).

3.14 Installer le détecteur ampérométrique

La zone de détecteur du 940 Professional IC Vario peut accueillir deux détecteurs et d'autres accessoires. Les détecteurs sont disponibles sous la forme d'appareils séparés et sont fournis avec des modes d'emploi à part.

Installer le détecteur dans l'appareil

Suivre les instructions fournies au chapitre *Insérer le détecteur* dans le mode d'emploi du détecteur.

3.15 Connecter le dégazeur d'échantillon (facultatif)

Les bulles de gaz présentes dans l'échantillon provoquent une mauvaise reproductibilité étant donné que la quantité d'échantillon dans la boucle d'échantillon n'est pas toujours la même. C'est pourquoi nous recommandons de dégazer les échantillons qui contiennent du gaz avant l'injection.



REMARQUE

Il ne faut pas nécessairement connecter le dégazeur d'échantillon. Nous recommandons de n'utiliser le dégazeur d'échantillon que si l'application le requiert.

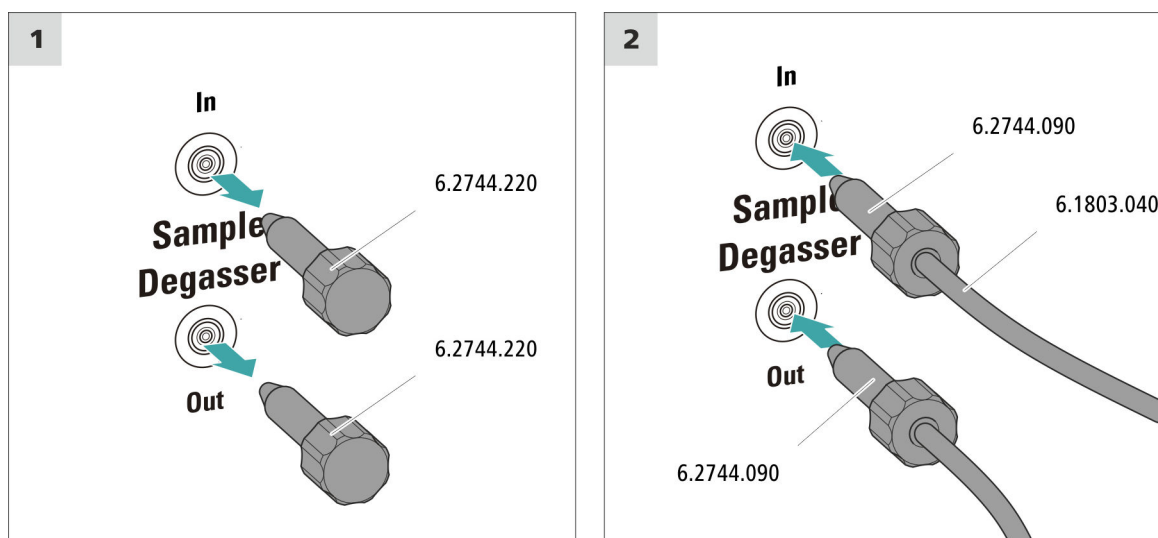
Le temps de rinçage est rallongé d'au moins deux minutes quand un dégazeur d'échantillon est connecté.

Accessoires

Prévoir les accessoires suivants pour cette étape :

- 2 × vis de pression longue (6.2744.090)
- Capillaire PTFE (6.1803.040)

Connecter le dégazeur d'échantillon



ATTENTION

Si le dégazeur d'échantillon n'est pas utilisé, l'entrée et la sortie **doivent** être fermées à l'aide des bouchons filetés (6.2744.220).

1 Retirer le bouchon fileté

Retirer le bouchon fileté (6.2744.220) de l'entrée et de la sortie du dégazeur d'échantillon et le conserver.

2 Connecter le capillaire de sortie

- Enfiler une vis de pression longue sur l'extrémité non fixée du capillaire connecté au port 1 de la vanne d'injection.
- Visser fermement la vis de pression sur la sortie du dégazeur d'échantillon (portant l'inscription **Out**).
Veiller à maintenir les connexions aussi courtes que possible (au besoin, raccourcir les capillaires).

3 Connecter le capillaire d'entrée

- Enfiler une vis de pression longue sur une extrémité du capillaire PTFE (6.1803.040) et visser la vis de pression à l'entrée du dégazeur d'échantillon (portant l'inscription **In**) en serrant.



- Faire passer l'autre extrémité du capillaire PTFE (6.1803.040) par un passage pour capillaires pour la guider hors de l'appareil et la connecter au Sample Processor le cas échéant.
Veiller à maintenir les connexions aussi courtes que possible (au besoin, raccourcir les capillaires).

3.16 Gradient basse pression

Le gradient basse pression permet de mélanger jusqu'à trois différents éluants. Les trois vannes sont fermées en temps normal (« normally-closed »). À chaque cycle de pompe, les vannes s'ouvrent les unes après les autres et restent ouvertes tant que la proportion souhaitée d'éluant se soit écoulée, puis elles sont refermées. Ceci se traduit par le bruit caractéristique d'ouverture et de fermeture des vannes quand la totalité d'une solution est transportée.

Le gradient d'éluant généré dans la vanne de mélange est aspiré dans la pompe haute pression et conduit dans le système CI. En cas d'utilisation d'un gradient basse pression, le débit d'écoulement ne doit pas dépasser 3 mL/min en raison des contraintes physiques de la vanne de mélange.

Nous recommandons d'utiliser le gradient basse pression pour des parts d'éluant comprises entre 20 et 80 %. La plus petite part d'éluant possible peut toutefois changer en fonction de la tête de pompe utilisée et du débit d'écoulement sélectionné (voir *Tableau 2, page 36*).

Tableau 2 Part d'éluant la plus petite possible en fonction de la tête de pompe et du débit d'écoulement réglé

Débit d'écoulement	Tête de pompe standard	Macro-tête de pompe
1 mL/min	20 %	2,5 %
2 mL/min	20 %	5 %
3 mL/min	non recommandé	7,5 %

L'attribution optimale des éluants aux vannes est fonction de l'application. Elle est décrite dans les Application Notes. Seul le maintien de cette attribution de vanne d'éluant permet de déboucher sur un profil de gradient reproductible.

Chaque éluant est dégazé par le biais d'un dégazeur d'éluant qui lui est propre.

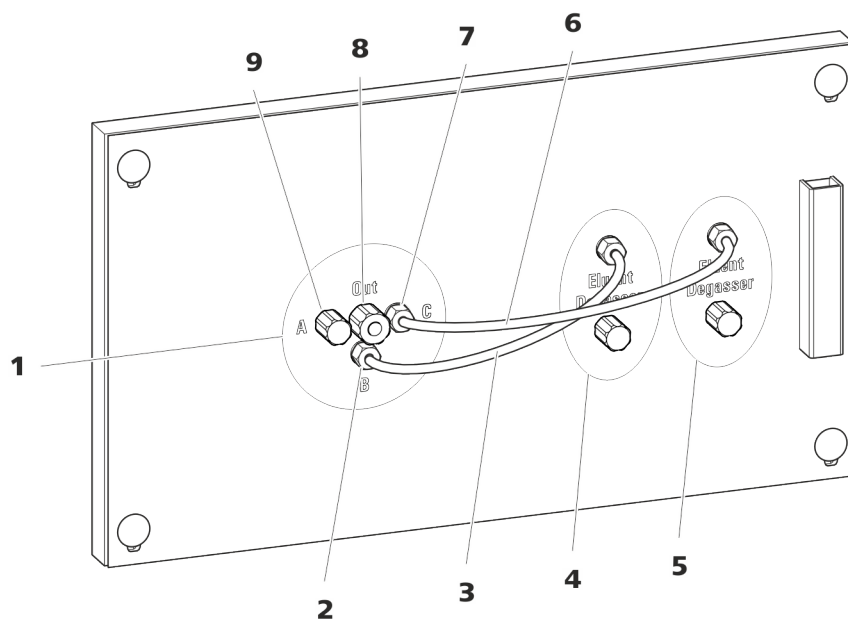


Figure 13 Gradient basse pression

<p>1 Vanne de mélange</p>	<p>2 Entrée d'éluent B Connectée à la sortie du dégazeur d'éluent (13-4).</p>
<p>3 Tuyau de connexion (6.1834.100) Connecte le dégazeur d'éluent (13-4) et l'entrée B de la vanne de mélange. Préinstallé.</p>	<p>4 Dégazeur d'éluent Pour l'éluent B.</p>
<p>5 Dégazeur d'éluent Pour l'éluent C.</p>	<p>6 Tuyau de connexion (6.1834.110) Connecte le dégazeur d'éluent (13-5) et l'entrée C de la vanne de mélange. Préinstallé.</p>
<p>7 Entrée d'éluent C Connectée à la sortie du dégazeur d'éluent (13-5).</p>	<p>8 Sortie d'éluent Doit être connectée à l'entrée de la pompe haute pression.</p>
<p>9 Entrée d'éluent A Doit être connectée avec le dégazeur d'éluent dans le plug-in central.</p>	

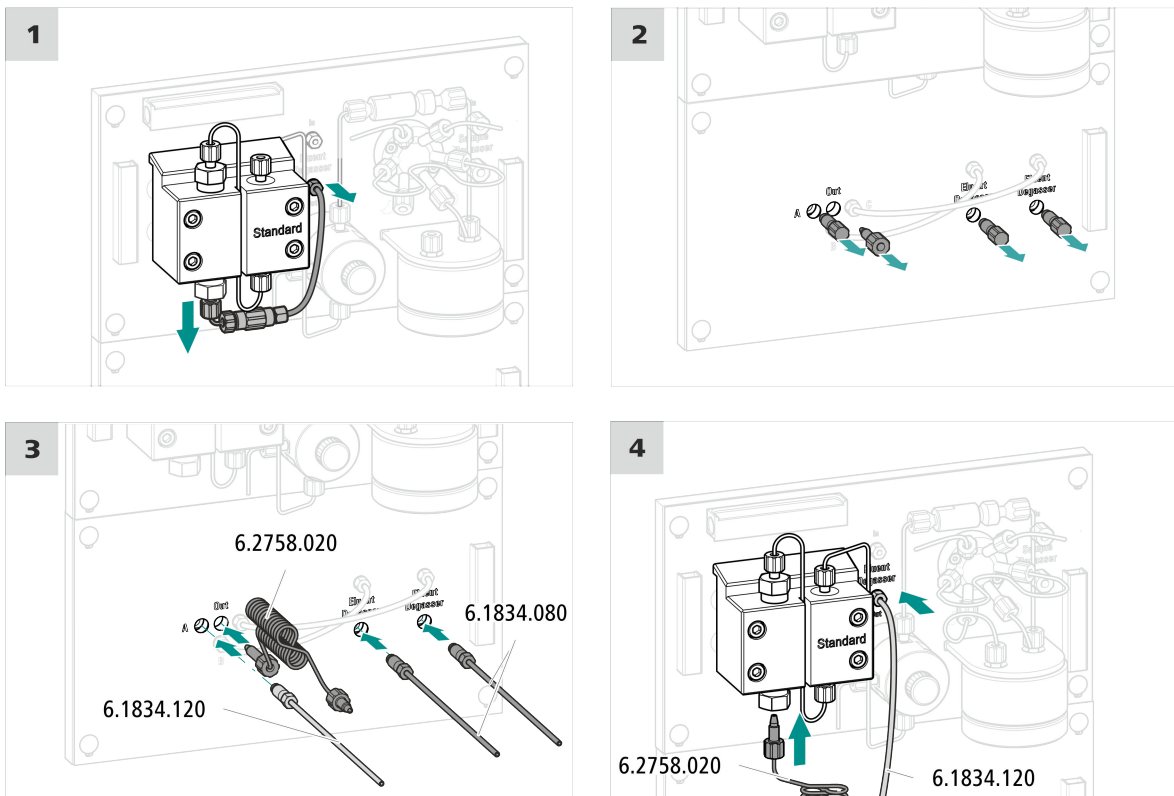
3.17 Installer des gradients basse pression

Accessoires

Prévoir les accessoires suivants pour cette étape :

- Spirale de mélange pour gradients basse pression (6.2758.020)
- 2 x tuyau d'aspiration, 2 m (6.1834.080)
- Visser le tuyau de connexion vanne de mélange – dégazeur d'éluent (6.1834.120)

Installer des gradients basse pression



1 Retirer le tuyau de connexion dégazeur d'éluent - pompe haute pression

- Desserrer la vis de serrage à la sortie du dégazeur d'éluent et retirer le tuyau de connexion.
- Desserrer la vis de pression sur le support de la vanne d'admission de la pompe haute pression et retirer le tuyau de connexion, l'accouplement et le capillaire d'entrée de la tête de pompe.

2 Retirer les bouchons

- Retirer le bouchon à l'entrée d'éluent **A**.

- Retirer le bouchon de la sortie d'éluant (portant l'inscription **Out**).
- Retirer les deux bouchons des sorties des deux dégazeurs d'éluant.

3 Connecter la spirale de mélange et les tuyaux d'aspiration d'éluant au module de gradient basse pression

- Visser la vis de pression longue de la spirale de mélange pour le gradient basse pression (6.2758.020) à la sortie d'éluant (**Out**).
- Visser un tuyau d'aspiration (6.1834.080) à chaque sortie des deux dégazeurs d'éluant.
- Visser le tuyau de connexion vanne de mélange – dégazeur d'éluant (6.1834.120) à l'entrée d'éluant **A**.

4 Connecter la spirale de mélange et le tuyau de connexion d'éluant au plug-in central

- Visser le tuyau de connexion vanne de mélange – dégazeur d'éluant (6.1834.120) à la sortie du dégazeur d'éluant.
- Visser la vis de pression courte de la spirale de mélange pour le gradient basse pression (6.2758.020) au support de vanne d'admission de la pompe haute pression.

Étape suivante

- Connecter chacun des deux tuyaux d'aspiration (6.1834.080) à un flacon d'éluant (voir Chapitre 3.7, page 24).

3.18 Connexion de l'appareil à l'ordinateur



REMARQUE

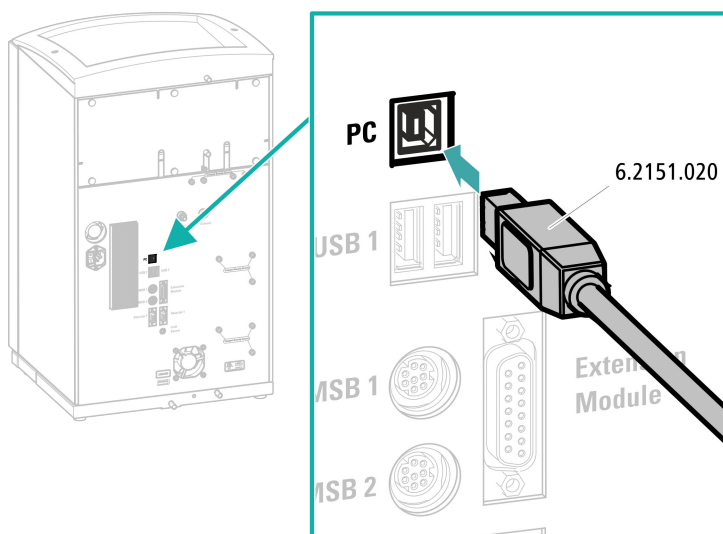
L'appareil doit être à l'arrêt pour le connecter à l'ordinateur.

Accessoires

Prévoir les accessoires suivants pour cette étape :

- câble de connexion USB (6.2151.020)

Connecter le câble USB



- 1 Enficher le câble USB à la prise de connexion PC sur la face arrière de l'appareil.
- 2 Brancher l'autre extrémité à l'une des prises USB de l'ordinateur.

3.19 Raccorder l'appareil au secteur



AVERTISSEMENT

Choc électrique lié à la tension électrique

Risque de blessure lié au contact de composants sous tension électrique ou à l'humidité sur des pièces conductrices.

- Ne jamais ouvrir le boîtier de l'appareil tant que le câble secteur est branché.
- Protéger les pièces conductrices (p. ex. bloc d'alimentation, câble secteur, prises de connexion) contre l'humidité.
- En cas de doute lié à une infiltration d'humidité dans l'appareil, couper immédiatement la source de courant de celui-ci.
- Les travaux d'entretien et de réparation sur des composants électriques et électroniques doivent exclusivement être effectués par un personnel qualifié par Metrohm à cet effet.

*Accessoires***Raccordement du câble secteur**

Câble secteur avec les spécifications suivantes :

- Longueur : max. 2 m
- Nombre de brins : 3, avec conducteur de protection
- Connecteur : CEI 60320 du type C13
- Section de conducteur 3 x min. 1,0 mm² / 18 AWG
- Fiche secteur :
 - selon l'exigence du client (6.2122.XX0)
 - min. 10 A

**REMARQUE**

Ne pas utiliser un câble secteur non autorisé !

1 Enficher le câble secteur

- Enficher le câble secteur dans la prise d'alimentation secteur de l'appareil.
- Raccorder le câble au secteur.

3.20 Première mise en service

Il faut rincer l'ensemble du système la première fois avec de l'éluant au complet avant d'installer la précolonne et la colonne de séparation.

Rincer le système CI**ATTENTION**

La première mise en service doit être effectuée sans installation de la précolonne et de la colonne de séparation.

S'assurer qu'un accouplement (6.2744.040) est installé à la place des colonnes.

1 Préparer le logiciel

- Démarrer le programme PC **MagIC Net**.
- Ouvrir l'onglet **Stabilisation** dans le logiciel MagIC Net : **Poste travail ► Analyses ► Stabilisation**.
- Importer une méthode adaptée (ou la créer).
Voir aussi : *Cours de maniement MagIC Net* et aide en ligne.



2 Préparer l'appareil

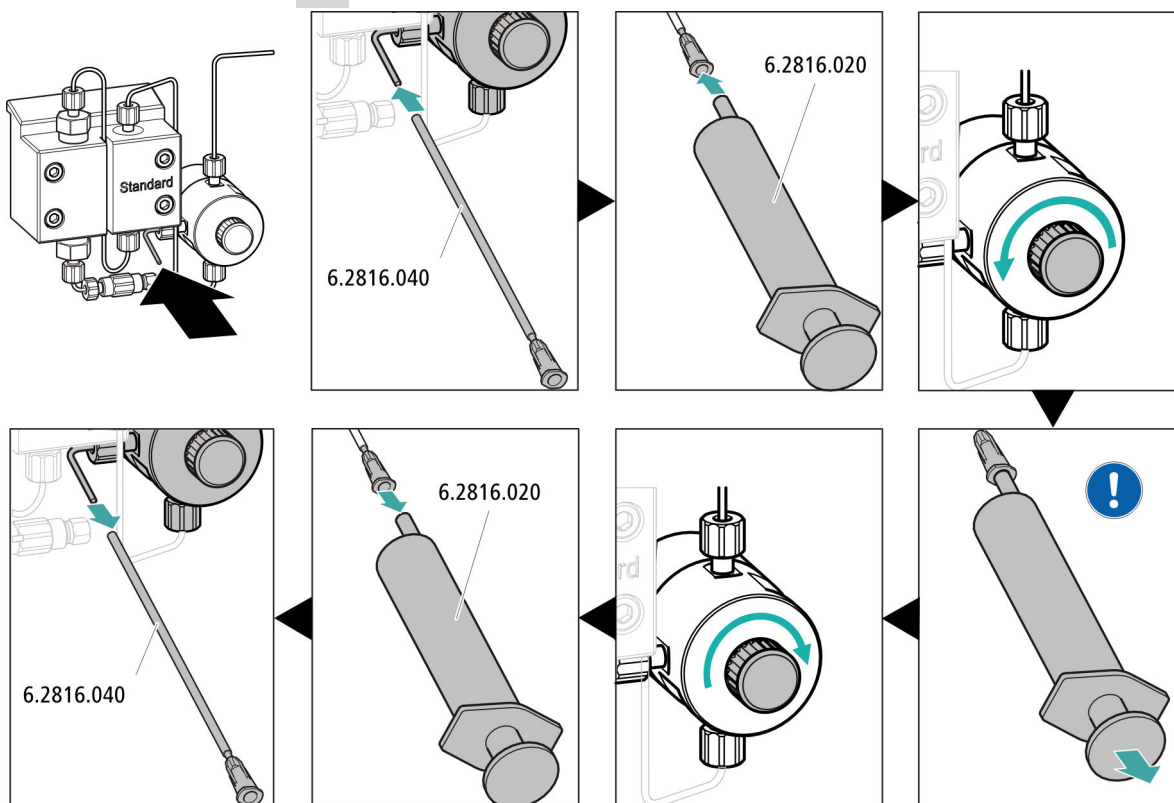
- S'assurer que le tuyau d'aspiration d'éluant est plongé dans l'éluant et que le flacon d'éluant contient suffisamment d'éluant.
- Allumer l'appareil.

MagIC Net détecte l'appareil et tous ses modules.

3 Démarrer la stabilisation

- Démarrer la stabilisation dans MagIC Net : **Poste travail ► Analyses ► Stabilisation ► Start HW.**

4 Purger la pompe haute pression



- Glisser l'extrémité de la canule de purge (6.2816.040) par-dessus l'extrémité du capillaire de purge sur la vanne de purge.
- Insérer la seringue (6.2816.020) dans le connecteur Luer de la canule de purge.
- Ouvrir la vanne de purge en faisant tourner le bouton rotatif (d'une ½-rotation env.).
- Activer la pompe haute pression dans MagIC Net.
- Aspirer l'éluant à l'aide de la seringue jusqu'à disparition complète des bulles d'air dans le tuyau d'aspiration d'éluant.
- Arrêter la pompe haute pression dans MagIC Net.

- Fermer la vanne de purge à l'aide du bouton rotatif.
- Retirer la seringue de la canule de purge.
- Retirer la canule de purge du capillaire de purge.

5 Rincer l'appareil sans les colonnes

- Rincer l'appareil (sans colonnes) durant 10 minutes avec l'éluant.

3.21 Raccorder et rincer la précolonne

Les précolonnes ménagent les colonnes de séparation et permettent de prolonger leur durée de vie de façon significative. Les précolonnes fournies par Metrohm sont soit des précolonnes réelles, soit des cartouches précolonnes qui sont utilisées avec un support de cartouche. L'installation d'une cartouche précolonne dans le support correspondant est décrite dans la feuille de renseignement de la cartouche.



REMARQUE

Metrohm recommande de toujours travailler avec des précolonnes. Les précolonnes protègent les colonnes de séparation et peuvent être remplacées régulièrement en cas de besoin.



REMARQUE

Pour connaître la précolonne adaptée à la colonne de séparation, consulter la **Gamme de colonnes Metrohm** (disponible auprès du représentant Metrohm local), à la feuille de renseignement de la colonne et aux informations sur le produit ou demander directement conseil auprès de votre représentant Metrohm local.

Retrouver les informations produit de la colonne de séparation à l'adresse <http://www.metrohm.com> dans l'espace produit dédié à la chromatographie ionique.



ATTENTION

Les précolonnes neuves sont remplies d'une solution et obturées des deux côtés par des bouchons ou des capuchons.

Avant d'utiliser la précolonne, s'assurer que cette solution peut être mélangée à l'éluant utilisé (respecter les instructions du fabricant).

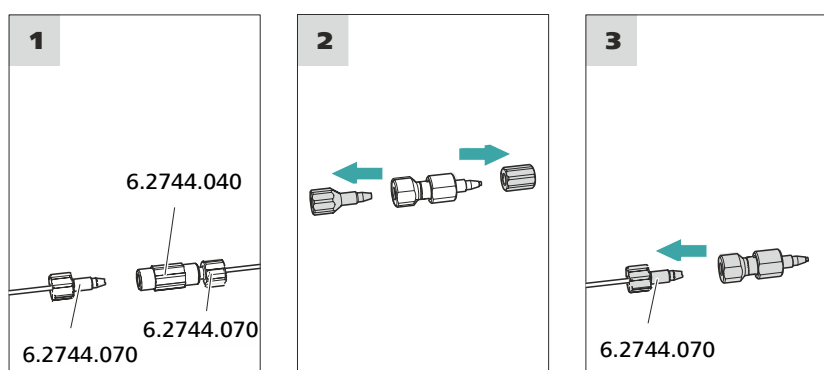
**REMARQUE**

Ne connecter la précolonne qu'après la première mise en service de l'appareil (voir Chapitre 3.20, page 41). Remplacer la précolonne et la colonne de séparation par des accouplements (6.2744.040) en attendant.

Accessoires

Prévoir les accessoires suivants pour cette étape :

- Précolonne (adaptée à la colonne de séparation)

Connecter la précolonne**1 Retirer l'accouplement**

Retirer l'accouplement (6.2744.040) monté pour la première mise en service entre le capillaire d'entrée de la colonne et le capillaire de sortie de la colonne.

2 Préparer la précolonne

- Dévisser les bouchons (le cas échéant, le bouchon et le capuchon de fermeture) de la précolonne.

3 Connecter la précolonne**ATTENTION**

Lors de l'introduction de la précolonne, veiller toujours à ce que celle-ci soit installée correctement conformément au sens d'écoulement représenté (si indiqué).

- Fixer l'entrée de la précolonne avec une vis de pression courte (6.2744.070) au capillaire d'entrée de la colonne.

- Si la précolonne est connectée à la colonne de séparation par l'un des capillaires de connexion : fixer ce capillaire de connexion à la sortie de la précolonne à l'aide d'une vis de pression.

Rincer la précolonne

1 Rincer la précolonne

- Placer un godet sous la sortie de la précolonne.
- Démarrer le contrôle manuel dans MagIC Net et sélectionner la pompe haute pression : **Manuel ► Contrôle manuel ► Pompe**
 - **Débit** : selon la feuille de renseignement de la colonne
 - **On**
- Rincer la précolonne env. 5 minutes avec l'éluant.
- Arrêter à nouveau la pompe haute pression dans le contrôle manuel de MagIC Net : **Off**.

3.22 Raccorder et rincer la colonne de séparation

La colonne de séparation intelligente (iColumn) est au cœur de l'analyse par chromatographie ionique. Elle sépare les différents composants en fonction de leurs interactions avec la colonne. Les colonnes de séparation Metrohm sont équipées d'une puce sur laquelle sont enregistrés leurs spécifications techniques et leur historique (mise en service, heures de fonctionnement, injections, etc.).



REMARQUE

Pour connaître la colonne de séparation adaptée à votre application, reportez-vous à la **Gamme de colonnes Metrohm**, aux informations produit de la colonne de séparation ou demandez directement conseil auprès de votre représentant Metrohm local.

Retrouvez les informations produit de la colonne de séparation à l'adresse <http://www.metrohm.com> dans l'espace produit dédié à la chromatographie ionique.

Un chromatogramme d'essai est fourni avec chaque colonne. La feuille de renseignement de la colonne est disponible sur Internet à l'adresse <http://www.metrohm.com>, sous l'article correspondant. Pour trouver des informations détaillées concernant les applications CI spécifiques, reportez-vous aux documents **Application Bulletins** ou **Application Notes**. Ils sont disponibles sur Internet à l'adresse <http://www.metrohm.com> dans l'espace dédié aux applications ou disponibles gratuitement auprès de votre représentant Metrohm local.



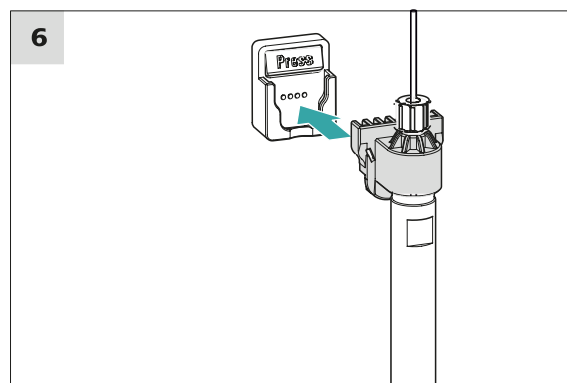
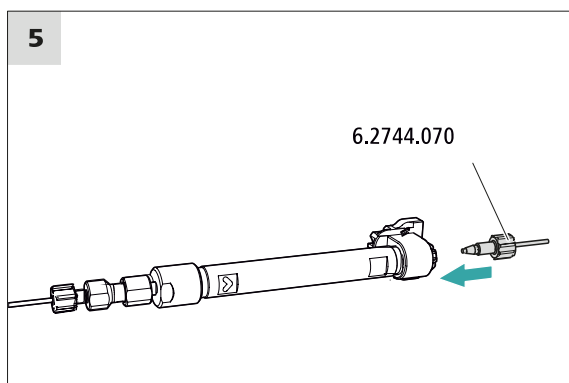
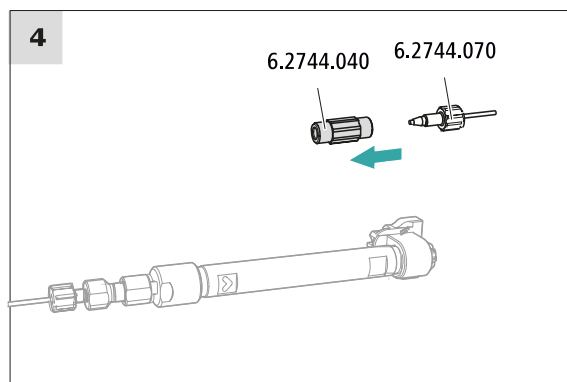
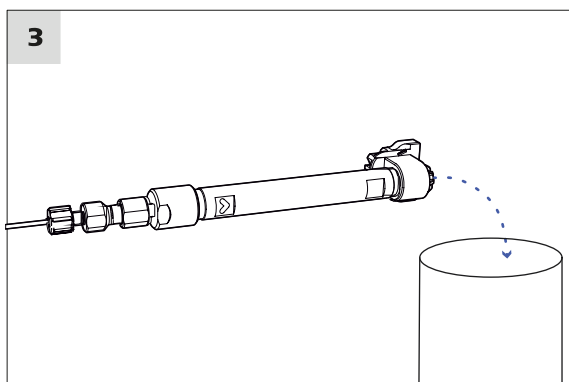
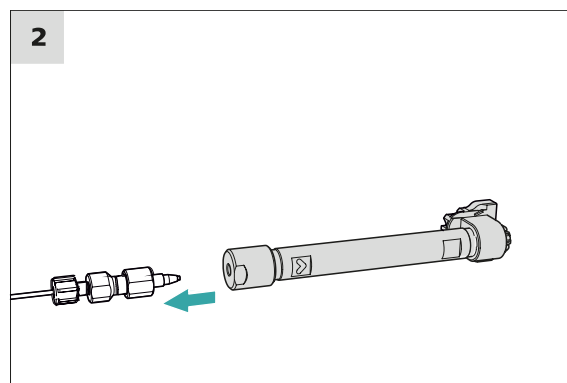
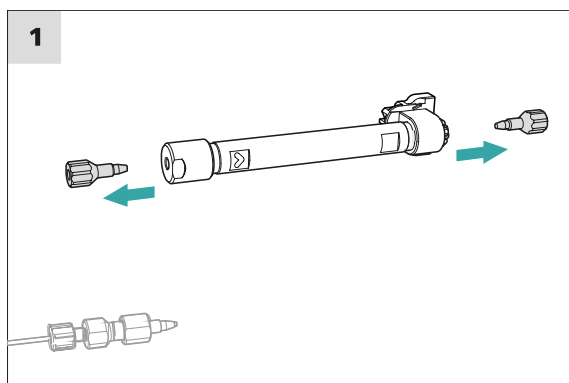
ATTENTION

Les colonnes de séparation neuves sont remplies d'une solution et obturées des deux côtés par des bouchons. Avant d'utiliser la colonne, s'assurer que cette solution peut être mélangée à l'éluant utilisé (respecter les indications du fabricant).



REMARQUE

Ne raccorder la colonne de séparation qu'après la première mise en service de l'appareil. Il faudra remplacer la précolonne et la colonne de séparation par un accouplement (6.2744.040) en attendant.



Connecter la colonne de séparation

1 Retirer les bouchons

- Dévisser les bouchons de la colonne de séparation.

6 Mettre en place la colonne de séparation

- Insérer la colonne de séparation dotée de la puce électronique dans le support de colonne jusqu'à ce qu'elle s'encliquette en produisant un claquement caractéristique.

La colonne de séparation est maintenant reconnue par MagIC Net.

3.23 Conditionnement

Le système doit être conditionné avec l'éluant jusqu'à l'obtention d'une ligne de base stable dans les cas suivantes :

- Après l'installation
- Après chaque mise sous tension de l'appareil
- Après chaque changement d'éluant



REMARQUE

En cas de changement de la composition de l'éluant, le temps de conditionnement peut s'allonger considérablement.

Conditionner le système

1 Préparer le logiciel



ATTENTION

Veiller à ce que le débit d'écoulement réglé ne soit pas supérieur à celui autorisé pour la colonne correspondante (voir feuille de renseignement des colonnes et enregistrement de la puce).

- Démarrer le programme PC **MagIC Net**.
- Ouvrir l'onglet **Stabilisation** dans le logiciel MagIC Net : **Poste travail ► Analyses ► Stabilisation**.
- Sélectionner une méthode adaptée (ou la créer).
Voir aussi : *Cours de maniement MagIC Net* et aide en ligne.

2 Préparer l'appareil

- Vérifier si la colonne est utilisée correctement conformément au sens d'écoulement indiqué sur l'autocollant (la flèche doit indiquer le sens d'écoulement).
- Vérifier si le tuyau d'aspiration d'éluant est plongé dans l'éluant et si le flacon d'éluant contient suffisamment d'éluant.



3 Démarrer la stabilisation

- Démarrer la stabilisation dans MagIC Net : **Poste travail ► Analyses ► Stabilisation ► Start HW.**
- Vérifier visuellement si tous les capillaires et leurs connexions sont étanches, de la pompe haute pression jusqu'au détecteur. Si l'éluant fuit à un quelconque endroit, serrer la vis de pression correspondante ou la desserrer, vérifier l'extrémité du capillaire et le raccourcir éventuellement à l'aide de la pince coupante puis revisser la vis de pression.

4 Conditionner le système

Rincer le système avec de l'éluant jusqu'à ce que la stabilité souhaitée de la ligne de base soit atteinte.

L'appareil est désormais prêt pour effectuer les mesures des échantillons.

4 Maniement

Le 940 Professional IC Vario ONE/LPG se manipule exclusivement par le biais du logiciel MagIC Net. Des informations sur le maniement de MagIC Net™ sont fournies dans le cours de maniement de MagIC Net™ ainsi que dans l'aide en ligne.

5 Fonctionnement et maintenance

5.1 Système CI

5.1.1 Fonctionnement

Afin d'éviter des influences de température perturbatrices, l'ensemble du système, y compris le flacon d'éluant, doit être protégé du rayonnement direct du soleil.

5.1.2 Entretien

L'appareil exige un entretien approprié. Un encrassement excessif de l'appareil provoque des dysfonctionnements et réduit la durée de vie de la mécanique et de l'électronique pourtant robustes.

L'appareil doit être nettoyé immédiatement si des produits chimiques ou des solvants ont été renversés dessus. Les connexions de connecteurs (surtout la fiche secteur) en particulier doivent être protégées de toute contamination.



ATTENTION

La structure de l'appareil empêche en principe la pénétration de liquide à l'intérieur de l'appareil. Il faut immédiatement débrancher la fiche secteur si des agents agressifs s'introduisent à l'intérieur de l'appareil. Ce n'est qu'ainsi qu'il sera possible d'éviter un grave endommagement de l'électronique de l'appareil. Informez le service après-vente Metrohm.



AVERTISSEMENT

Risque de commotion électrique par les composants sous tension

N'ouvrez jamais le boîtier de l'appareil.

Le boîtier de l'appareil doit être ouvert exclusivement par un personnel qualifié.

5.1.3 Maintenance par le service après-vente Metrohm

La maintenance de l'appareil doit de préférence être effectuée par un personnel qualifié Metrohm dans le cadre d'un entretien annuel. Si des produits chimiques décapants et corrosifs sont fréquemment utilisés, il est recommandé de procéder à des travaux de maintenance à intervalles plus fréquents. Le service après-vente Metrohm propose à tout moment des conseils spécialisés pour la maintenance et l'entretien de tous les appareils Metrohm.

5.1.4 Mise à l'arrêt et remise en service

Si l'appareil n'est plus utilisé pendant une période prolongée, retirez la précolonne et la colonne de séparation. Rincez le système CI à l'aide d'un mélange de méthanol et d'eau ultrapure (1:4) dessalée. Ceci permet d'éviter la recristallisation des sels et des dommages subséquents.

Rincer le système CI pour le dessaler

- 1 Dans le logiciel, arrêter le matériel et patienter jusqu'à ce que la pression ait diminué dans la pompe haute pression.
- 2 Retirer la précolonne et la colonne de séparation du trajet de l'éluant. Les capillaires de connexion sont directement connectés à l'aide d'un accouplement (6.2744.040).
- 3 Rincer le système CI pendant 15 minutes avec un mélange méthanol-eau ultrapure (1:4).
- 4 Optionnel : uniquement si le système CI est équipé d'un supprimeur. Dans le logiciel, faire basculer deux fois à un intervalle de cinq minutes le Metrohm Suppressor Module (MSM) au cours de l'opération de rinçage (fonction ÉTAPE).
- 5 Optionnel : uniquement si le système CI est équipé d'un supprimeur et pompe péristaltique. Rincer à l'eau les tuyaux utilisés sur la pompe péristaltique pendant 15 minutes (niveau 1). Détendre la pression de serrage de la pompe péristaltique pour terminer.

5.4 Échanger les capillaires du thermostat de colonne

Deux rainures de préchauffage se situent respectivement sur les deux parois latérales du thermostat de colonne dans lesquelles les capillaires d'entrée de colonne sont insérés et maintenus par une plaque de support.

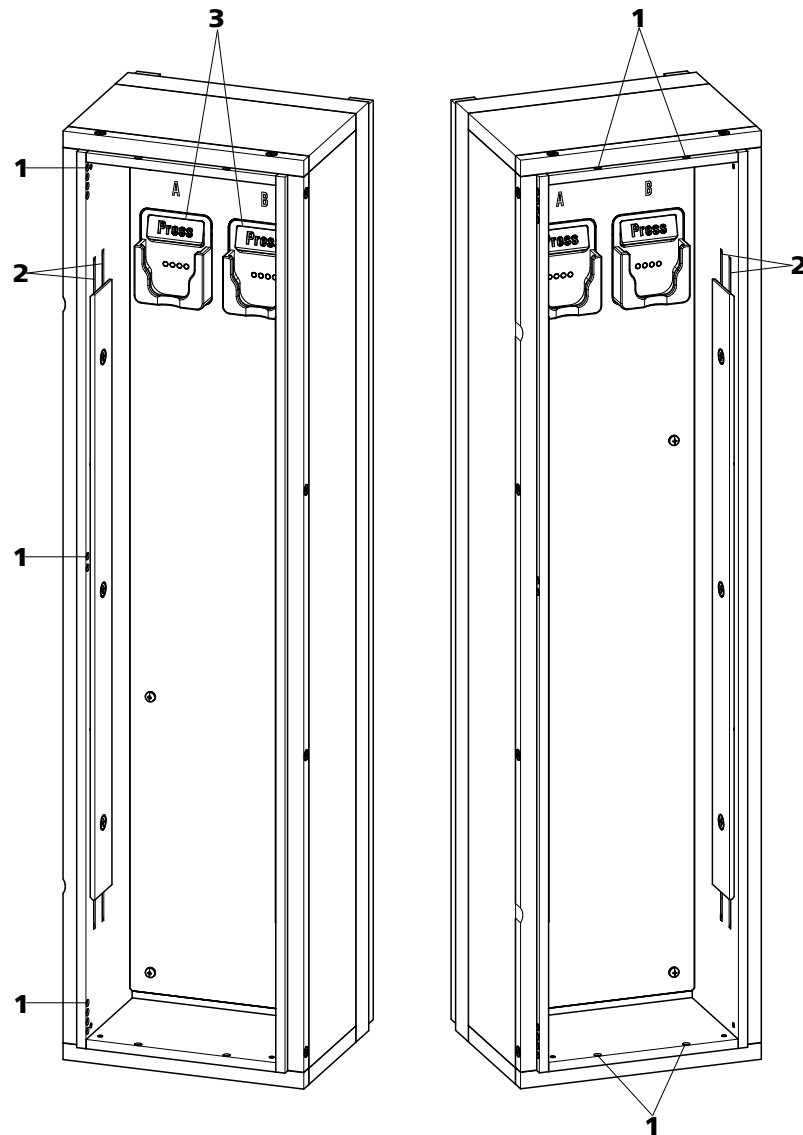


Figure 14 Thermostat de colonne

1 Orifices
Pour guider les capillaires vers l'intérieur et l'extérieur.

3 Support de colonne
Avec détection de colonne. Pour fixer la colonne.

2 Rainures de préchauffage
Pour tempérer l'éluant.



Échanger les capillaires de préchauffage

Pour faciliter l'insertion du capillaire d'entrée de la colonne dans les rainures de préchauffage du thermostat de colonne, Metrohm recommande de desserrer un peu les vis de la plaque de support sans toutefois les retirer.

- 1** Guider le capillaire d'entrée de la colonne par un orifice adapté (**14-1**) dans le thermostat de colonne.
- 2** Pousser le capillaire d'entrée de la colonne en partant du bas dans la rainure de préchauffage la plus à l'extérieur des deux (**14-2**). Le faire glisser sous la plaque de support jusqu'à ce qu'il ressorte par le haut.
- 3** Fléchir prudemment le capillaire d'entrée de la colonne vers le bas et le pousser du haut vers le bas dans la rainure de préchauffage intérieure, jusqu'à ce qu'il ressorte au niveau du bord inférieur de la plaque de support.

5.5 Manipulation des éluants

Manipuler l'éluant avec précaution permet de garantir des résultats d'analyse stables. Appliquer les mesures générales suivantes lors de la manipulation de l'éluant :

- Le flacon réservoir contenant l'éluant doit être connecté conformément au *chapitre 3.7, page 24*. Ceci est particulièrement important pour les éluants contenant des solvants volatiles (p. ex. de l'acétone).
- L'apparition de condensation dans le flacon d'éluant doit être évitée. La formation de gouttes peut modifier les rapports de concentration dans l'éluant.
- En cas de mesures très sensibles, nous recommandons de mélanger l'éluant en permanence à l'aide d'un agitateur magnétique (p. ex. 2.801.0010 avec 6.2070.000).
- Pour protéger le système CI des particules étrangères, nous recommandons d'aspirer l'éluant à travers une crépine d'aspiration (6.2821.090) (*voir Chapitre 3.7, page 24*). Il faut remplacer la crépine d'aspiration dès qu'elle prend une coloration jaune, au plus tard après 3 mois.

5.5.1 Fabriquer de l'éluant

Les produits chimiques utilisés pour la fabrication des éluants doivent posséder un degré de pureté d'au moins « p.a. ». Ils ne peuvent être dilués qu'à l'eau ultrapure (résistance > 18,2 MΩ*cm). (Ces indications s'appliquent généralement aux réactifs utilisés dans la chromatographie ionique).

Les éluants frais doivent toujours être microfiltrés (filtre 0,45 µm).

La composition de l'éluant est déterminante pour l'analyse de chromatographie :

Concentration	Une augmentation de la concentration provoque en général une diminution des temps de rétention et une accélération de la séparation mais également un signal de fond plus élevé.
pH	Les modifications du pH provoquent des variations des équilibres de dissociation et ainsi des modifications des temps de rétention.
Solvants organiques	D'une manière générale, l'ajout de solvants organiques (p. ex. du méthanol, de l'acétone, de l'acétonitrile) à un éluant aqueux accélère les ions lipophiles.

5.5.2 Changement d'éluant

Veiller à ce que le changement d'éluant n'entraîne pas la formation d'un précipité. Les solutions successives doivent pouvoir être mélangées. Si le système doit être nettoyé avec des solvants organiques, utiliser différents solvants avec une lipophilie croissante ou décroissante.



REMARQUE

Retirer la précolonne et la colonne de séparation pour changer l'éluant. Connecter les capillaires avec un accouplement (6.2744.040) et deux vis de pression (6.2744.070).

5.6 Entretien le dégazeur d'éluant

Les tuyaux de connexion sont connectés au dégazeur d'éluant avec des vis de serrage.

Procéder comme suit pour desserrer les tuyaux de connexion sur le dégazeur d'éluant puis les connecter à nouveau :

Accessoires

Prévoir les accessoires suivants pour cette étape :

Vous trouverez ces pièces dans le kit d'accessoires : *Vario/Flex Basic* (6.5000.000)

- Clé à fourche (6.2621.050)

Desserrer les tuyaux de connexion

- 1
 - Desserrer la vis de serrage avec la clé à fourche.
 - Visser la vis de serrage à la main et la retirer du connecteur.

Connecter les tuyaux de connexion

- 1
 - Enficher la vis de serrage sur le connecteur et la visser à la main.
 - Visser la vis de serrage avec la clé à fourche en serrant.

5.7 Indications sur le fonctionnement de la pompe haute pression



ATTENTION

La tête de pompe est remplie en usine de méthanol/d'eau ultrapure. S'assurer que l'éluant utilisé peut être mélangé au solvant.

Observer les recommandations suivantes pour préserver la pompe haute pression le plus possible en cours d'utilisation :

- Pour protéger la pompe haute pression des **particules étrangères**, nous recommandons de filtrer l'éluant à l'aide d'un filtre de dimension de pores de 0,45 µm et de l'aspirer à travers une crépine d'aspiration (6.2821.090).

- Veiller à ce que le changement d'éluant n'entraîne pas la formation d'un précipité. Les cristaux de sel entre le piston et le joint entraînent la formation de particules de frottement qui peuvent se mélanger à l'éluant. Ces particules contribuent à encrasser les vannes, à augmenter la pression et à endommager le piston dans les cas extrêmes, ce qui compromet l'étanchéité de la pompe haute pression. Les solutions successives doivent toujours pouvoir être mélangées. Si le système doit être nettoyé avec des solvants organiques, utiliser différents solvants avec une lipophilie croissante ou décroissante.
- Veiller à ce que la pompe ne soit jamais utilisée à sec pour en préserver les joints. Avant la mise sous tension de la pompe, s'assurer que l'alimentation en éluant est correctement connectée et qu'une quantité suffisante d'éluant est présente dans le flacon d'éluant.

5.8 Entretien la pompe haute pression



REMARQUE

Une séquence vidéo est disponible sur cette tâche dans le *Guide multi-média CI Maintenance* ou sur Internet sous [://ic-help.metrohm.com/](http://ic-help.metrohm.com/).

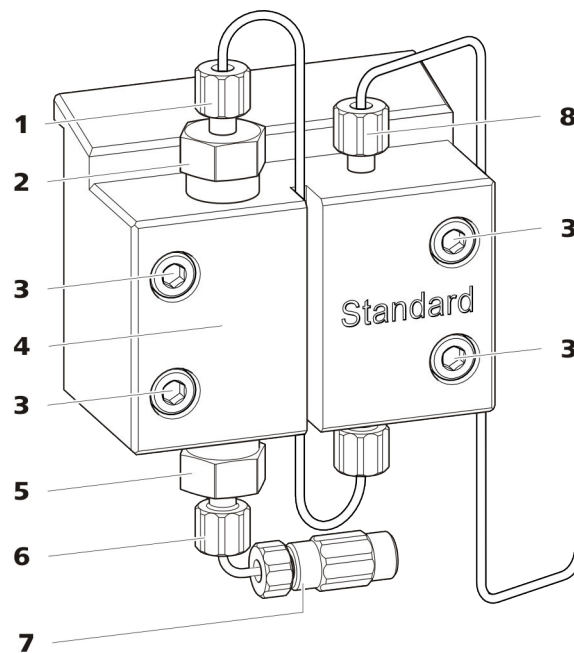


Figure 15 Pièces de la pompe haute pression

1 Vis de pression courte (6.2744.070)
Fixée au support de vanne d'échappement.

2 Support de vanne d'échappement

3 Vis de fixation

4 Tête de pompe



5 Support de vanne d'admission	6 Vis de pression courte (6.2744.070) Fixée au support de vanne d'admission.
7 Connecteur du tuyau d'aspiration d'éluant Composé d'un accouplement avec vis de pression.	8 Vis de pression courte (6.2744.070) Fixée à la sortie de la pompe.

Intervalle de maintenance

Il faut assurer la maintenance des pièces suivantes de la pompe haute pression au moins une fois par an :

- Vanne d'admission (6.2824.170)
- Vanne d'échappement (6.2824.160)
- Joint de piston (6.2741.020)
- Piston en oxyde de zirconium (6.2824.070)

De plus, il convient de pratiquer les opérations de maintenance lors de l'apparition des problèmes suivants :

- Ligne de base instable (pulsations, variations de l'écoulement)



ATTENTION

Les travaux de maintenance sur la pompe haute pression ne doivent être effectués que lorsque **l'appareil est hors tension**.

Procédure recommandée

Nous recommandons de suivre la procédure suivante pour assurer la maintenance de la tête de pompe :

1. Entretien des vannes d'admission et d'échappement.
2. Démontez la tête de pompe.
3. Entretien des deux pistons successivement.
 - a. Retirer le piston.
 - b. Désassembler le piston.
 - c. Remplacer le joint de piston.
 - d. Remplacer le piston en oxyde de zirconium.
 - e. Remonter le piston.
 - f. Insérer le piston.
4. Remonter la tête de pompe.

Retrouvez les brèves séquences vidéo traitant des opérations de maintenance suivantes sur Internet <http://ic-help.metrohm.com/>.

Entretien des vannes d'échappement et d'admission

Accessoires

Prévoir les accessoires suivants pour cette étape :

Vous trouverez ces pièces dans le kit d'accessoires : *Vario/Flex Basic* (6.5000.000).

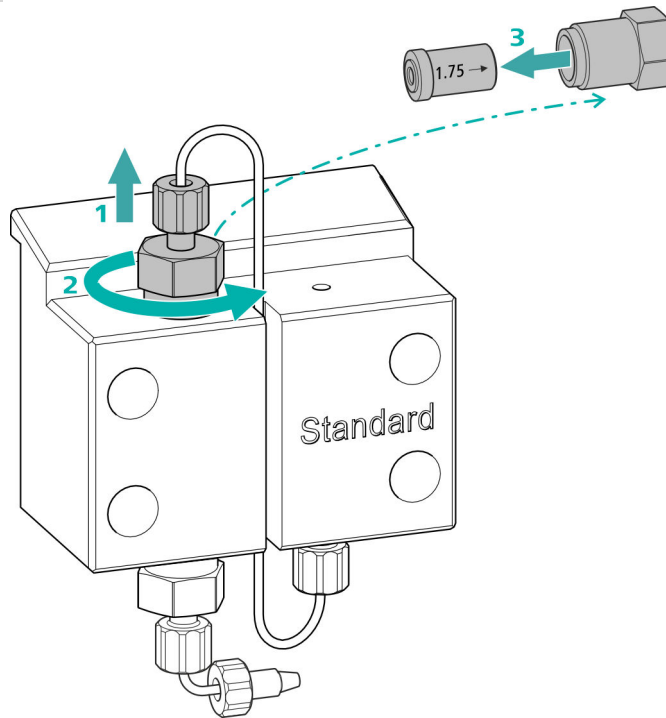
- Clé à molette (6.2621.000)

Nettoyer la vanne d'échappement

Pièces de rechange

S'il s'avère impossible de nettoyer la vanne d'échappement, une nouvelle vanne d'échappement (6.2824.160) est requise pour cette opération.

1 Retirer la vanne d'échappement



- Dévisser le capillaire de connexion reliant le piston auxiliaire au support de vanne d'échappement (15-2) (1).
- Desserrer en premier le support de vanne d'échappement avec la clé à molette puis le dévisser à la main (2) et le retirer.
- Retirer la vanne d'échappement du support de vanne d'échappement (3).

2 Nettoyer la vanne d'échappement

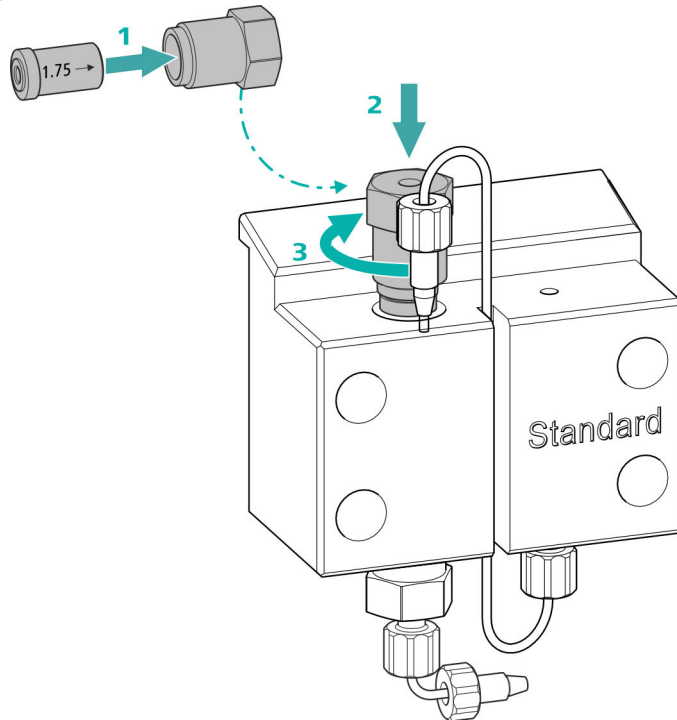
- Rincer la vanne d'échappement avec une pissette remplie d'eau ultrapure, une solution RBS™ ou de l'acétone, dans le sens de l'écoulement d'éluant dans un premier temps. (Le sens de l'écoulement d'éluant est indiqué sur la vanne par une flèche.) La solution de rinçage doit s'écouler de la vanne d'échappement. Si aucune solution ne s'écoule, c'est que la vanne est engorgée.



- Rincer la vanne d'échappement avec une pissette remplie d'eau ultrapure, une solution de RBST[™] ou de l'acétone, dans le sens contraire à l'écoulement d'éluant.
La solution de rinçage ne peut s'écouler que de la sortie de la vanne.

Si la vanne d'échappement est encore engorgée après le nettoyage, il faut la remplacer.

3 Réinsérer la vanne d'échappement dans la tête de pompe



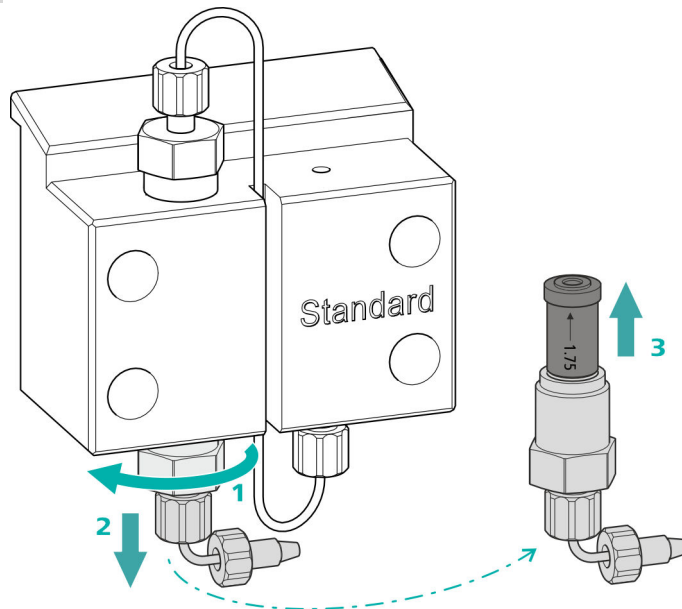
- Insérer la vanne d'échappement dans le support de vanne d'échappement (le joint doit être visible) **(1)**.
- Visser le support de vanne d'échappement au-dessus dans la tête de pompe **(2)**, serrer à la main et ajouter un $\frac{3}{4}$ de tour de serrage avec la clé à molette **(3)**.
- Revisser le capillaire de connexion au piston auxiliaire sur le support de vanne d'échappement en serrant.

Nettoyer la vanne d'admission

Pièces de rechange

S'il s'avère impossible de nettoyer la vanne d'admission, une nouvelle vanne d'admission (6.2824.170) est requise pour cette opération.

1 Retirer la vanne d'admission



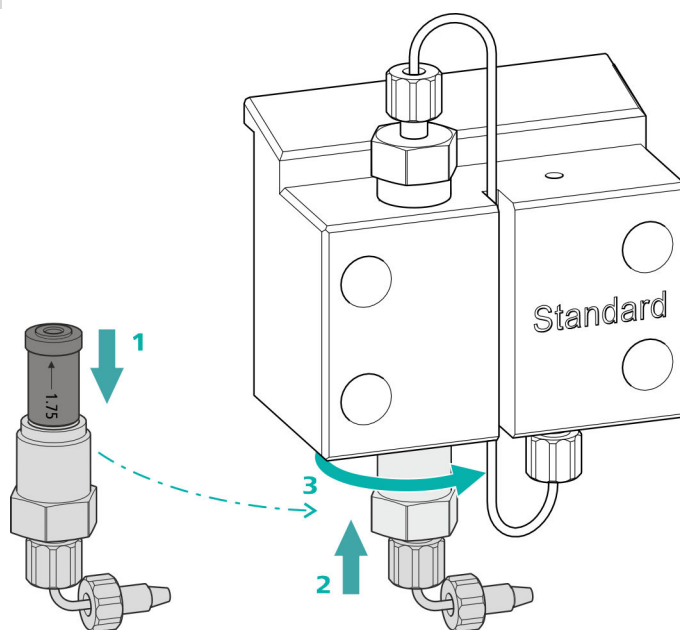
- Dévisser le capillaire de connexion du tuyau d'aspiration d'éluant (15-7).
- Desserrer le support de vanne d'admission avec la clé à molette dans un premier temps (1), puis le dévisser à la main (2) et le retirer.
- Retirer la vanne d'admission du support de vanne d'admission (3).

2 Nettoyer la vanne d'admission

- Rincer la vanne d'admission avec une pissette remplie d'eau ultrapure, une solution de RBST[™] ou de l'acétone, dans le sens de l'écoulement d'éluant dans un premier temps. (Le sens de l'écoulement d'éluant est indiqué sur la vanne par une flèche.) La solution de rinçage doit s'écouler de la vanne d'échappement. Si aucune solution ne s'écoule, c'est que la vanne est engorgée.
- Rincer la vanne d'admission avec une pissette remplie d'eau ultrapure, une solution de RBST[™] ou de l'acétone, dans le sens inverse de l'écoulement d'éluant. La solution de rinçage ne peut s'écouler que de la sortie de la vanne.

Si la vanne d'admission est encore engorgée après la nettoyage, il faut la remplacer.

3 Réinsérer la vanne d'admission dans la tête de pompe



- Insérer la vanne d'admission dans le support de vanne d'admission (le joint doit être visible) (1).
- Visser le support de vanne d'admission au-dessous dans la tête de pompe (2), serrer à la main et ajouter un $\frac{3}{4}$ de tour de serrage avec la clé à molette (3).
- Revisser le capillaire de connexion du tuyau d'aspiration d'éluant (15-7).

Démonter la tête de pompe

Accessoires

Prévoir les accessoires suivants pour cette étape :

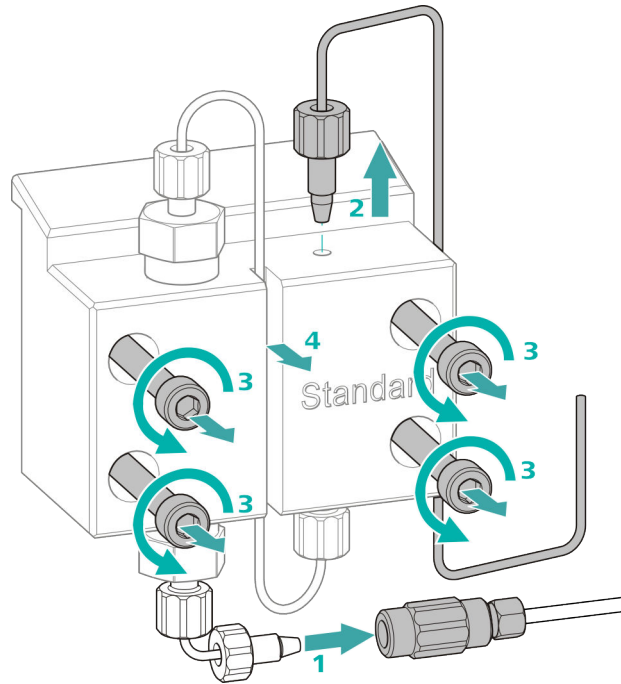
Vous trouverez ces pièces dans le kit d'accessoires : *Vario/Flex Basic* (6.5000.000).

- Clé hexagonale 4 mm (6.2621.030)

Démonter la tête de pompe

Conditions préalables :

- La pompe haute pression est-elle éteinte ?
- La pression a-t-elle diminué ?
- L'appareil est-il éteint ?



- 1** Desserrer l'accouplement de la vis de pression et fermer avec un bouchon.
- 2** Desserrer et retirer la vis de pression à la sortie de la tête de pompe (15-8).
- 3** Desserrer et retirer les quatre vis de fixation (15-3) avec la clé hexagonale.
- 4** Retirer la tête de pompe (15-4).

Entretien le piston

Effectuer les travaux suivants l'un après l'autre sur les deux pistons.

La maintenance d'un piston englobe les tâches suivantes :

1. Remplacer le joint de piston.
2. Nettoyer ou remplacer le piston en oxyde de zirconium.
3. Remonter le piston.

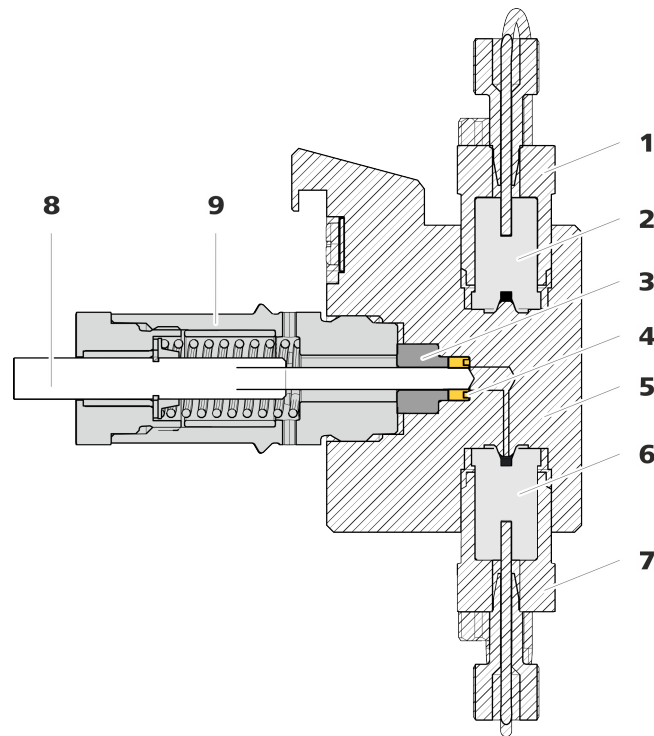


Figure 16 Pompe haute pression - coupe transversale

1	Support de vanne d'échappement	2	Vanne d'échappement (6.2824.160)
3	Bague d'appui	4	Joint de piston (6.2741.020)
5	Tête de pompe	6	Vanne d'admission (6.2824.170)
7	Support de vanne d'admission	8	Piston en oxyde de zirconium (6.2824.070)
9	Cartouche de piston		

Accessoires

Prévoir les accessoires suivants pour cette étape :

Vous trouverez ces pièces dans le kit d'accessoires : *Vario/Flex Basic* (6.5000.000).

- Clé à molette (6.2621.000)
- Outil pour le joint de piston (6.2617.010) comprenant une pointe (17-1) à utiliser pour retirer l'ancien joint de piston et une douille (17-2) pour mettre en place le nouveau joint de piston.

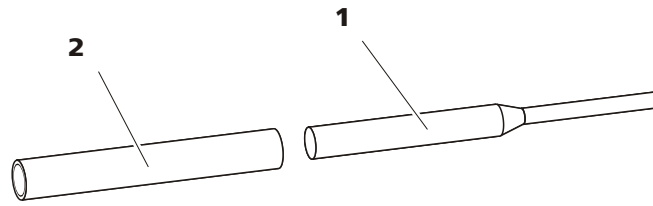


Figure 17 Outil pour joint de piston (6.2617.010)

1 Pointe

2 Douille

Pièce de rechange

Prévoir un nouveau joint de piston (6.2741.020) pour cette opération.

Remplacer le joint de piston

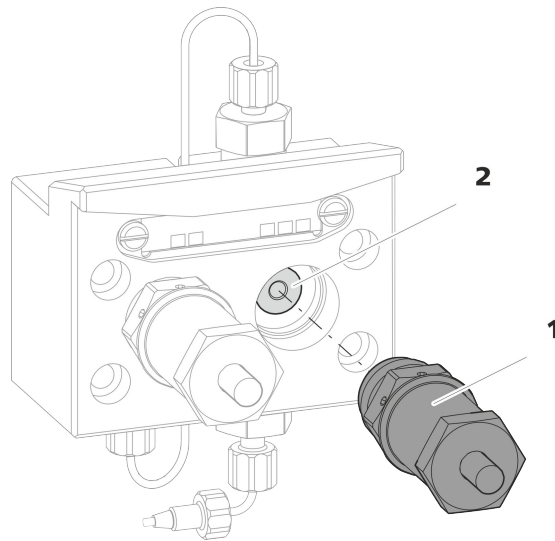


Figure 18 Tête de pompe – retirer la cartouche de piston

1 Cartouche de piston

2 Bague d'appui

1 Retirer la cartouche de piston

Desserrer la cartouche de piston (18-1) avec la clé à molette et la dévisser à la main de la tête de pompe. Le mettre de côté.

2 Retirer la bague d'appui

Faire sortir la bague d'appui (18-2) de l'orifice du piston en secouant. Le mettre de côté.

3 Retirer l'ancien joint de piston**ATTENTION**

Une fois l'outil pour joint de piston (6.2617.010) vissé dans le joint de piston, le joint de piston est définitivement endommagé !

**ATTENTION**

Éviter autant que possible de toucher la surface du joint dans la tête de pompe avec l'outil !

N'enfoncer la pointe (17-1) de l'outil pour joint de piston qu'aussi profondément que nécessaire dans le joint de piston pour que celui-ci puisse s'extraire.

4 Insérer le nouveau joint de piston dans l'outil

Insérer le nouveau joint de piston dans le creux de la douille (19-1) de l'outil pour joint de piston. Pour cela, le ressort de joint doit être visible de dehors.

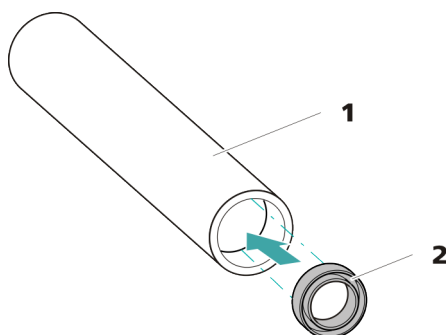


Figure 19 Insérer le joint de piston dans l'outil

1 Outil pour joint de piston (6.2617.010)
Douille pour insérer le nouveau joint de piston.

2 Joint de piston (6.2741.020)

5 Insérer le nouveau joint de piston dans la tête de pompe

Introduire la douille (17-2) de l'outil pour joint de piston contenant un joint de piston dans la tête de pompe. Presser le joint avec le côté large de la pointe (17-1) de l'outil pour joint de piston dans le creux de la tête de pompe.

Nettoyer/remplacer le piston en oxyde de zirconium

Conditions préalables :

- La tête de pompe est démontée (voir « Démontez la tête de pompe », page 64).
- La cartouche de piston est retirée (voir « Remplacer le joint de piston », page 67).

Les accessoires suivants sont requis pour cette opération :

- Piston en oxyde de zirconium (6.2824.070)
- Clé à molette (6.2621.000) du kit d'accessoires : *Vario/Flex Basic* (6.5000.000).

1 Démontez la cartouche de piston



ATTENTION

À l'intérieur de la cartouche de piston, il y a un ressort tendu, qui peut sortir de la cartouche de piston en cas de détente soudaine.

Si la cartouche de piston est ouverte, maintenir le ressort sous pression et desserrer la cartouche avec précaution.

- Resserrer la vis de la cartouche de piston avec une clé à molette et la visser prudemment à la main, tout en maintenant le ressort tendu sous pression.
- Retirer le piston en oxyde de zirconium et le mettre sur un chiffon en papier.
- Enlever la cuvette de ressort, le ressort et la douille intérieure en plastique de la cartouche de piston et les y mettre aussi.
- Ranger la bague d'appui de la tête de pompe mise de côté avec les pièces restantes.

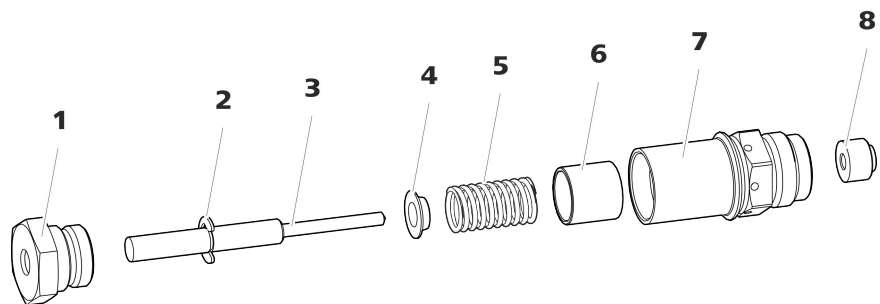


Figure 20 Composants de la cartouche de piston

1 Vis cartouche de piston

2 Rondelle de sécurité



3	Piston en oxyde de zirconium (6.2824.070)	4	Cuvette de ressort
5	Ressort (6.2824.060)	6	Douille intérieure en plastique Protège de l'abrasion métallique.
7	Cartouche de piston	8	Bague d'appui

2 Nettoyer les pièces de la cartouche de piston

- Si le piston en oxyde de zirconium est contaminé par abrasion ou la formation de dépôts, le nettoyer avec de la poudre à récurer fine, le rincer à l'eau ultrapure jusqu'à ce qu'il n'y ait plus de particules, puis le sécher.
Il faut remplacer le piston en oxyde de zirconium en cas d'encrassement ou de rayures importantes.
- Rincer les autres pièces du piston à l'eau ultrapure et les sécher avec un tissu sans peluches.

3 Remplacer le piston en oxyde de zirconium

- Déposer la rondelle de sécurité (20-2) de l'ancien piston. Si la rondelle est adhérente, utiliser un objet pointu pour la décoller.
- Monter une rondelle de sécurité au même endroit sur le piston neuf.

4 Remonter la cartouche de piston

- Insérer la douille intérieure en plastique, le ressort et la cuvette de ressort dans la cartouche de piston.
- Introduire le piston en oxyde de zirconium avec précaution dans la cartouche de piston jusqu'à ce que la pointe sorte par le petit orifice de la cartouche de piston.
- Placer la vis et la visser fermement à la main.

Monter le piston

1 Réinsérer la bague d'appui

Nettoyer la bague d'appui (16-3) à l'eau ultrapure et la remettre en place.

2 Réinsérer la cartouche de piston

Insérer de nouveau la cartouche de piston remontée sur la tête de pompe et serrer d'env. 15° à la main puis avec une clé à molette.

Nettoyer la deuxième cartouche de piston de façon analogue.

Accessoires

Monter la tête de pompe

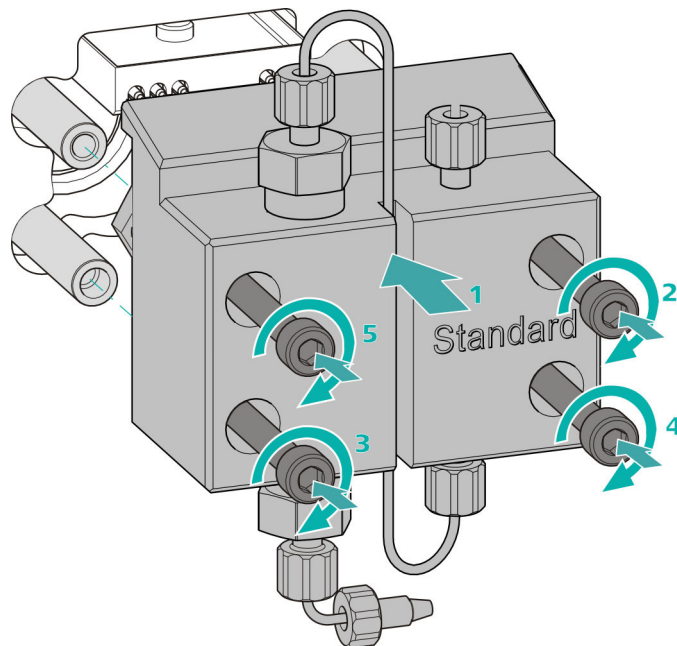
Prévoir les accessoires suivants pour cette étape :

Vous trouverez ces pièces dans le kit d'accessoires : *Vario/Flex Basic* (6.5000.000).

- Clé hexagonale 4 mm (6.2621.030)

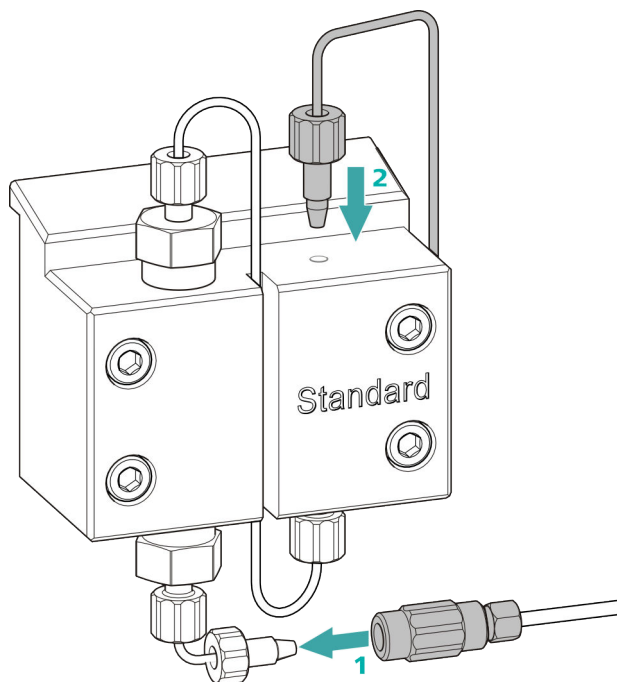
Monter la tête de pompe**REMARQUE**

Afin que la tête de pompe ne soit pas montée de façon incorrecte, elle doit être pourvue sur la face arrière de différentes profondeurs de trous pour les boulons de serrage, c'est-à-dire qu'un boulon de serrage doit être plus long que tous les autres. Le trou le plus profond est donc prévu pour le boulon le plus long.



- 1 ▪ Glisser la tête de pompe sur les quatre boulons de serrage (1).
▪ Serrer les quatre vis de fixation en croix avec la clé hexagonale (6.2621.030).

Connecter l'entrée et la sortie de la pompe haute pression



- 1
 - Retirer le bouchon de l'accouplement. Visser fermement l'accouplement à la vis de pression placée sur le capillaire d'entrée de la tête de pompe (1).
 - Visser de nouveau fermement le capillaire de sortie de la tête de pompe à la sortie de la tête de pompe (2).

5.9 Entretien le filtre inline



REMARQUE

Une séquence vidéo est disponible sur cette tâche dans le *Guide multimedia CI Maintenance* ou sur Internet sous [://ic-help.metrohm.com/](http://ic-help.metrohm.com/).

Intervalle de maintenance

Le filtre doit être remplacé au moins tous les trois mois ; selon l'application, il faut échanger le filtre plus fréquemment.

Accessoires

Les accessoires suivants sont requis pour cette opération :

- Deux clés à molette (6.2621.000) du kit d'accessoires : Vario/Flex Basic (6.5000.000)
- Pincette
- Un nouveau filtre du paquet (6.2821.130)

Supprimer le filtre

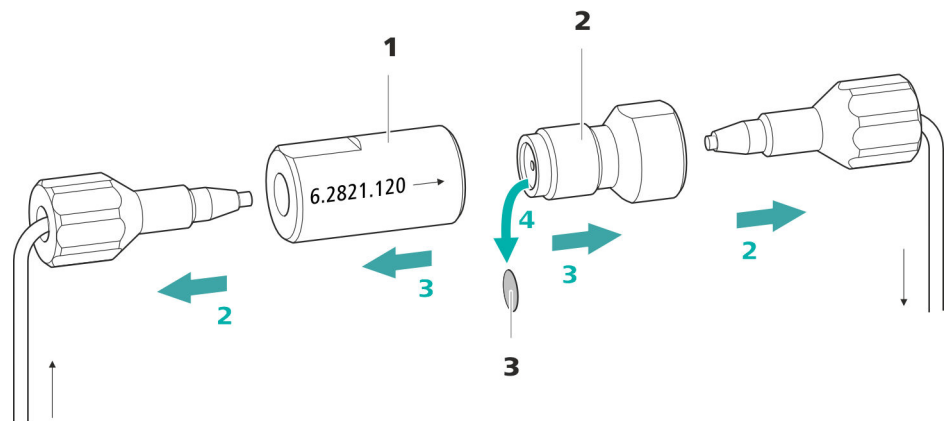


Figure 21 Filtre inline – retirer le filtre

1 Boîtier du filtre

Boîtier du filtre inline. Partie des accessoires (6.2821.120).

2 Vis de filtre

Vis de filtre inline. Partie des accessoires (6.2821.120).

3 Filtre (6.2821.130)

Le paquet contient 10 pièces.

1 Arrêter l'écoulement

Arrêter la pompe haute pression dans le logiciel.

2 Démontez le filtre inline

Dévisser les deux vis de pression du filtre inline.

3 Dévisser la vis de filtre

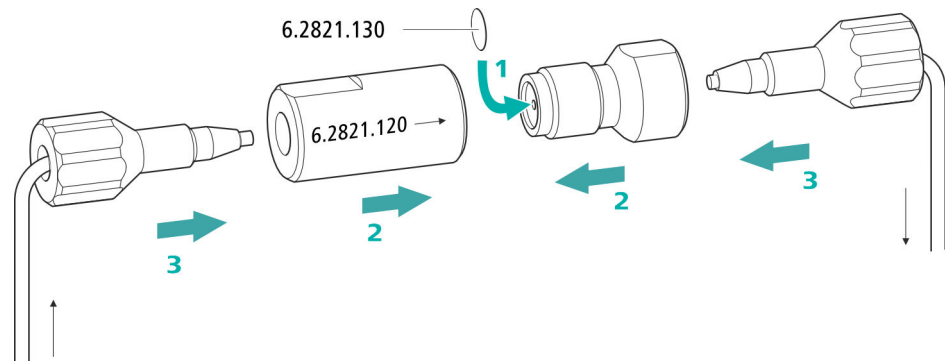
Desserrer la vis de filtre (21-2) du boîtier du filtre (21-1) à l'aide de deux clés à molette (6.2621.000) et la dévisser à la main.

4 Retirer le filtre

Retirer l'ancien filtre (21-3) à l'aide d'une pincette.



Insérer le nouveau filtre



1 Insérer le nouveau filtre

- Introduire avec précaution un filtre neuf à l'aide d'une pincette à plat dans le raccord fileté (21-2) et l'enfoncer bien droit en appuyant avec le dos de la pincette.

2 Monter la vis de filtre

- Revisser la vis de filtre (21-2) dans le boîtier du filtre (21-1) et serrer à la main. Resserrer légèrement avec deux clés à molette (6.2621.000).

3 Remonter le filtre inline

- Revisser les vis de pression sur le filtre inline. Prendre garde que le sens d'écoulement corresponde à celui indiqué sur le filtre en ligne.

4 Rincer le filtre inline

- Démontez la précolonne (le cas échéant) et la colonne de séparation, puis les remplacer par un accouplement (6.2744.040).
- Rincer l'appareil avec l'éluant.
- Remettre la colonne une fois 10 minutes écoulées.

5.10 Entretien l'atténuateur de pulsations



ATTENTION

L'atténuateur de pulsations ne nécessite aucune maintenance et ne doit pas être ouvert.

5.11 Vanne d'injection

La maintenance de la vanne d'injection doit de préférence être effectuée par un personnel qualifié Metrohm dans le cadre d'un entretien annuel.

5.12 Entretien le détecteur

Suivre les instructions de maintenance fournies dans le mode d'emploi du détecteur.

5.13 Rincer le trajet de l'échantillon

Avant qu'un nouvel échantillon ne puisse être mesuré, le trajet de l'échantillon doit être rincé suffisamment longtemps avec cet échantillon pour éviter que le résultat de la mesure ne soit faussé par l'échantillon précédent (Contamination croisée d'échantillon).

Le temps requis pour rincer le trajet de l'échantillon avec le nouvel échantillon constitue le « temps de rinçage ». Le temps de rinçage dépend du temps de transfert.

Le temps de transfert correspond au temps requis par l'échantillon pour s'écouler du récipient d'échantillon jusqu'au bout de la boucle d'échantillon. Le temps de transfert dépend des facteurs suivants :

- de la performance de la pompe péristaltique ou du Dosino, selon ce qui est utilisé pour transférer l'échantillon.
- du volume du capillaire total
- du volume du gaz retiré de l'échantillon grâce au dégazeur d'échantillon (dans la mesure où un dégazeur d'échantillon est disponible et connecté)

Il est possible de déterminer le temps de transfert comme suit :



Déterminer le temps de transfert

1 Vider le trajet de l'échantillon

Pomper l'air durant quelques minutes à travers le trajet de l'échantillon (tuyau de pompe, connexions tubulaires, capillaire dans le dégazeur, boucle d'échantillon) jusqu'à ce que tous les liquides soient chassés par l'air.

2 Dévisser la boucle d'échantillon

Dévisser l'extrémité de la boucle d'échantillon.

3 Aspirer l'échantillon et mesurer le temps

Aspirer un échantillon type de la prochaine application et mesurer le temps que met l'échantillon pour aller du récipient d'échantillon à l'extrémité de la boucle d'échantillon à l'aide d'un chronomètre.

Le temps arrêté correspond au « temps de transfert ».

4 Visser la boucle d'échantillon

Revisser à fond la boucle d'échantillon.

Le temps de rinçage doit être d'au moins trois fois le **temps de transfert** si l'échantillon est injecté de façon automatique.

Vérifier le temps de rinçage

Une mesure directe de la contamination croisée d'échantillon peut également permettre de définir si le temps de rinçage appliqué est suffisant ou non. Pour cela, procéder de la façon suivante :

1 Préparer deux échantillons

- **Échantillon A** : un échantillon type de l'application.
- **Échantillon B** : eau ultrapure.

2 Déterminer l'« échantillon A »

Faire circuler l'« échantillon A » pendant la durée du temps de rinçage le long du trajet de l'échantillon, injecter et mesurer.

3 Déterminer l'« échantillon B »

Faire circuler l'« échantillon B » pendant la durée du temps de rinçage le long du trajet de l'échantillon, injecter et mesurer.

4 Calculer la contamination croisée d'échantillon

La contamination croisée d'échantillon correspond au rapport des aires des pics de la mesure de l'échantillon B par rapport à la mesure de l'échantillon A. Le plus ce rapport est faible, le plus la contamination croisée d'échantillon est faible. Il est possible de modifier ce rapport en variant le temps de rinçage. Ceci permet de déterminer le temps de rinçage requis pour l'application.

5.14 Colonne de séparation

5.14.1 Performance de séparation

La qualité d'analyse réalisable dépend essentiellement de la performance de séparation de la colonne de séparation utilisée. La performance de séparation de la colonne de séparation choisie doit être suffisante pour les problèmes d'analyse existants. Si des difficultés surviennent, contrôler en tous les cas d'abord la qualité de la colonne de séparation en enregistrant un chromatogramme standard.

Retrouvez les colonnes de séparation actuellement fournies par Metrohm dans la **gamme de colonnes CI Metrohm** (disponibles auprès de votre agence Metrohm) dans la feuille de renseignement livrée avec votre colonne de séparation, ou sur Internet sous <http://www.metrohm.com> dans l'espace produit dédié à la chromatographie ionique. Pour trouver des informations concernant les applications CI spécifiques, reportez-vous aux documents « **Application Bulletins** » ou « **Application Notes** » disponibles sur Internet sous <http://www.metrohm.com> dans l'espace dédié aux applications, ou disponibles gratuitement auprès de votre agence Metrohm.

5.14.2 Protéger la colonne de séparation

Pour que la colonne de séparation conserve sa performance de séparation le plus longtemps possible, nous recommandons d'adopter les mesures de protection suivantes :

- Microfiltrer l'échantillon ainsi que l'éluant (filtre de 0,45 µm) et aspirer l'éluant en plus à travers une crépine d'aspiration (6.2821.090).
- Utiliser systématiquement une précolonne. Pour connaître la précolonne adaptée à votre colonne de séparation, reportez-vous à la **Gamme de colonnes CI Metrohm** (disponible auprès de votre agence Metrohm), à la feuille de renseignement fournie avec votre colonne de séparation, aux informations produit de la colonne de séparation à l'adresse <http://www.metrohm.com> (espace produit dédié à la chromatographie ionique) ou demandez directement conseil à votre agence Metrohm.
- Utiliser l'atténuateur de pulsations.

6 Traitement des problèmes

Problème	Cause	Remède
Chute de pression prononcée.	<i>Fuite dans le système.</i>	Vérifier les connexions capillaires et les rendre étanches si nécessaire (<i>voir Chapitre 3.2, page 15</i>).
La ligne de base dérive.	<i>L'équilibre thermique n'est pas encore atteint.</i>	Conditionner l'appareil avec le thermostat de colonne activé jusqu'à ce que la ligne de base soit stabilisée .
	<i>Fuite dans le système.</i>	Vérifier toutes les connexions capillaires et les rendre étanches si nécessaire (<i>voir Chapitre 3.2, page 15</i>).
	<i>Le solvant organique s'évapore dans l'éluant.</i>	<ul style="list-style-type: none"> ▪ Contrôler l'adaptateur de siphon pour flacon d'éluant (<i>voir Chapitre 3.7, page 24</i>). ▪ Agiter l'éluant en permanence.
La ligne de base présente de fortes interférences.	<i>L'éluant n'est pas suffisamment dégazé.</i>	Vérifier que les connecteurs du dégazeur d'éluant sont bien serrés (<i>voir Chapitre 5.6, page 58</i>).
	<i>Le trajet de l'éluant n'est pas étanche.</i>	Vérifier le trajet de l'éluant et éliminer la fuite. Au besoin, serrer les vis de pression à l'aide de la clé (6.2739.000).
	<i>Pompe haute pression – vannes de pompe encrassées.</i>	Nettoyer les vannes de pompe (<i>voir Chapitre 5.8, page 59</i>).
	<i>Le trajet de l'éluant est engorgé.</i>	Contrôler le trajet de l'éluant et éliminer l'engorgement.
	<i>Contamination de l'éluant</i>	Contrôler la qualité des agents chimiques et de l'eau.
	<i>Pompe haute pression – joints de piston défectueux.</i>	Échanger les joints de piston (<i>voir Chapitre 5.8, page 59</i>).
	<i>L'atténuateur de pulsations n'est pas connecté ou s'avère défectueux.</i>	Connecter l'atténuateur de pulsations (<i>voir Chapitre 3.11, page 30</i>) ou l'échanger.

Problème	Cause	Remède
	<i>Échantillon – des bulles de gaz sont contenues dans l'échantillon.</i>	Utiliser le dégazeur d'échantillon .
Certains pics sont supérieurs aux attentes.	<i>Échantillon – contamination croisée d'échantillon de la mesure préalable.</i>	Vérifier le temps de rinçage (voir « Vérifier le temps de rinçage », page 76).
La conductivité de fond est trop élevée.	<i>Un éluant incorrect est utilisé.</i>	Changer d'éluant (voir Chapitre 5.5.2, page 57).
Les données concernant la colonne de séparation ne peuvent être lues.	<i>Puce électronique de la colonne encrassée.</i>	Nettoyer les surfaces des contacts de la puce électronique de la colonne avec de l'éthanol.
	<i>Puce électronique de la colonne défectueuse.</i>	<ol style="list-style-type: none"> 1. Enregistrer la configuration de la colonne dans le MagIC Net. 2. Informer le service après-vente Metrohm.
Les temps de rétention sont difficilement reproductibles.	<i>Le trajet de l'éluant n'est pas étanche.</i>	Contrôler toutes les connexions du trajet de l'éluant et éliminer la fuite.
	<i>Le trajet de l'éluant est engorgé.</i>	Contrôler le trajet de l'éluant et éliminer l'engorgement.
	<i>L'éluant contient des bulles de gaz.</i>	<ul style="list-style-type: none"> ▪ Vérifier les connecteurs du dégazeur d'éluant . ▪ Purger la pompe haute pression (voir Chapitre 3.20, page 41).
Elargissement extrême du pic dans le chromatogramme. Splitting (double pic)	<i>Connexions capillaires - volume mort au sein du système.</i>	Vérifier les connexions capillaires (voir Chapitre 3.2, page 15) (utiliser les capillaires PEEK d'un diamètre intérieur de 0,25 mm entre la vanne d'injection et le détecteur).
	<i>Précolonne – performance altérée.</i>	Remplacer la précolonne (voir Chapitre 3.21, page 43).
	<i>Colonne de séparation – volume mort dans la tête de la colonne.</i>	<ul style="list-style-type: none"> ▪ Installer la colonne de séparation dans le sens inverse à celui de l'écoulement et rincer dans un godet (si autorisé sur la feuille de renseignement). ▪ Remplacer la colonne de séparation (voir « Connecter la colonne de séparation », page 47).

7 Caractéristiques techniques

7.1 Conditions de référence

Les caractéristiques techniques indiquées dans ce chapitre se réfèrent aux conditions de référence suivantes :

<i>Température ambiante</i>	+25 °C (±3 °C)
<i>État de l'appareil</i>	> 40 minutes de fonctionnement

7.2 Conditions ambiantes

Fonctionnement

<i>Gamme nominale de fonctionnement</i>	+5 à +45 °C à une humidité relative de l'air de max. 80 %, sans condensation
---	---

<i>Stockage</i>	+5 à +45 °C à une humidité relative de l'air de max. 80 %, sans condensation
-----------------	---

<i>Altitude / gamme de pression</i>	max. 3 000 m d'altitude / min. 700 mbar
-------------------------------------	---

<i>Catégorie de sur-tension</i>	II
---------------------------------	----

<i>Degré de pollution</i>	2
---------------------------	---

7.3 Boîtier

Dimensions

<i>Largeur</i>	365 mm
<i>Hauteur</i>	642 mm
<i>Profondeur</i>	380 mm

Éléments de commande

<i>Indicateurs</i>	LED pour indicateur de disponibilité
<i>Interrupteur marche/arrêt</i>	Sur la face arrière de l'appareil

*Boîtier*

*Matériau bac
de fond, boîtier
et support de
bouteille*

Mousse rigide en polyuréthane (PUR) avec pare-flammes pour classe de feu UL 94 V-0, sans HCFC, peinte

Degré de protection IP

IP 20

7.4 Poids

2.940.1150

34,35 kg (sans accessoires)

7.5 Détecteur de fuites

Type

Électronique, aucun calibrage requis

7.6 Thermostat de colonne

Type

Thermostat à effet Peltier pour deux colonnes de séparation intelligentes

Gamme de température réglable

0 à +80 °C par pas de 0,1 °C

Chauffage

jusqu'à 50 °C maximum au-dessus de la température ambiante

Réfrigération

jusqu'à 20 °C maximum en-dessous de la température ambiante

Reproductibilité de la température

±0,2 °C

Stabilité

<0,05 °C

Temps de montée en température

< 30 minutes de 20 à 50 °C

Temps de réfrigération

< 40 minutes de 50 à 20 °C

7.7 Dégazeur d'éluant

<i>Matériau</i>	Fluoropolymère
<i>Résistance aux solvants</i>	Aucune restriction (à l'exception des PFC)
<i>Temps de formation du vide</i>	< 60 s

7.8 Pompe haute pression

<i>Type</i>	<ul style="list-style-type: none"> ▪ Pompe à double piston en série ▪ Reconnaissance de tête de pompe intelligente ▪ Inerte chimiquement ▪ Têtes de pompe exemptes de métal ▪ Matériaux au contact de l'éluant : PEEK, ZrO₂, PTFE/PE ▪ Écoulement et pression auto-optimisants
<i>Débit</i>	
<i>Gamme d'écoulement réglable</i>	0,001 à 20 mL/min 0,01 à 5 mL/min avec une tête de pompe PEEK standard
<i>Incrément d'écoulement</i>	1 µL/min
<i>Reproductibilité de l'écoulement de l'éluant</i>	Déviations < 0,1 %
<i>Gamme de pression</i>	
<i>Pompe</i>	0 à 50,0 MPa (0 à 500 bars)
<i>Tête de pompe</i>	0 à 35,0 MPa (0 à 350 bars) (s'applique à la tête de pompe PEEK standard)
<i>Pulsation résiduelle</i>	< 1 %
<i>Arrêt de sécurité</i>	
<i>Fonction</i>	Arrêt automatique lorsque la valeur limite de pression est atteinte
<i>Valeur limite maximale de pression</i>	<ul style="list-style-type: none"> ▪ Réglable de 0,1 à 50 MPa (1 à 500 bars) ▪ La pompe est arrêtée automatiquement lors de la première course du piston au-dessus de la valeur limite maximale
<i>Valeur limite de pression minimale</i>	<ul style="list-style-type: none"> ▪ Réglable de 0 à 49 MPa (0 à 490 bars) ▪ Le mécanisme d'arrêt automatique est désactivé à 0 MPa ▪ Le mécanisme d'arrêt est activé 2 minutes après le démarrage du système



- La pompe est arrêtée automatiquement après 3 courses de piston au-dessous de la valeur limite de pression minimale

<i>Capacité des gradients</i>	Isocratique ou gradient (démontable jusqu'à quaternaire)
<i>Profil</i>	marche d'escalier (step), linéaire, convexe, concave
<i>Résolution</i>	< 1 nL/min

7.9 Vanne d'injection

<i>Temps de commutation de l'actionneur</i>	typ. 100 ms
<i>Pression de fonctionnement max.</i>	35 MPa (350 bar)
<i>Matériau</i>	PEEK

7.10 Détecteur

Les caractéristiques techniques du détecteur sont fournies dans le mode d'emploi du détecteur.

7.11 Dégazeur d'échantillon

<i>Matériau</i>	Fluoropolymère
<i>Résistance aux solvants</i>	Aucune restriction (à l'exception des PFC)
<i>Temps de formation du vide</i>	< 60 s

7.12 Gradient basse pression

<i>Profil</i>	Marche d'escalier (step), linéaire, convexe, concave
<i>Type de vanne</i>	« Normally-closed »
<i>Dégazeur</i>	Un dégazeur d'éluant pour chacun des trois éluants

7.13 Source de courant

<i>Plage de tension nominale</i>	100 à 240 V (± 10 %)
<i>Gamme de fréquence nominale</i>	50 à 60 Hz (± 3 %)
<i>Puissance absorbée</i>	<ul style="list-style-type: none"> ▪ 65 W pour une application d'analyse typique ▪ 25 W en veille (détecteur de conductivité à 40 °C)
<i>Bloc d'alimentation</i>	<ul style="list-style-type: none"> ▪ Surveillance électronique jusqu'à 300 W maximum ▪ Fusible interne 3,15 A

7.14 Interfaces

<i>USB</i>	
<i>Entrée</i>	1 USB upstream, type B (portant l'inscription PC pour la connexion au PC)
<i>Sortie</i>	2 USB downstream, type A (portant les inscriptions USB 1 et USB 2)
<i>MSB</i>	2 MSB mini-DIN à 8 pôles (femelle) (portant les inscriptions MSB 1 et MSB 2 pour Dosino, agitateur, lignes Remote, ...)
<i>Détecteur</i>	2 DSUB à 15 pôles haute densité (femelle) (portant les inscriptions Detector 1 et Detector 2)
<i>Détection de colonne</i>	3 (dont 2 dans le thermostat de colonne)
<i>Détecteur de fuites</i>	1 connecteur jack (portant l'inscription Leak Sensor)
<i>Autres connexions</i>	<ul style="list-style-type: none"> ▪ 1 DSUB à 15 pôles (femelle) (portant l'inscription Extension Module)

8 Accessoires et plus d'informations

Plus d'informations sont disponibles sur le site Web de Metrohm (<https://www.metrohm.com>) :

- Famille de produits
- Variantes du produit
- Accessoires
- Documents sur le produit

Télécharger la liste d'accessoires



REMARQUE

La liste d'accessoires fait partie de la documentation du produit. Télécharger la liste d'accessoires et conserver à titre de référence.

1. Rechercher le produit à l'aide de la fonction de recherche.
2. Ouvrir la variante de produit souhaitée.
3. Télécharger la liste d'accessoires.

Index

A

Alimentation secteur	41
Anse	18
Arrêt de sécurité	85
Atténuateur de pulsations	
Installation	30
Augmentation de la pression	59

B

Bloc d'alimentation	87
Boîtier	83
Boucle	
voir aussi « Boucle d'échantil-	
lon »	31
Boucle d'échantillon	31
Bouteille d'éluant	
Installation	24

C

Capillaires	
Installation	15
Caractéristiques techniques	
Conditions de référence	83
Dégazeur d'échantillon	86
Dégazeur d'éluant	85
DéTECTEUR	87
DéTECTEUR DE FUITES	84
Interfaces	87
Pompe haute pression	85
Thermostat de colonne	84
Vanne d'injection	86
Catégorie de surtension	83
Charge électrostatique	5
Chauffage	
voir aussi « Thermostat de	
colonne »	23
Colonne	
Voir « colonne de séparation »	
.....	45
Colonne CI	
Voir « colonne de séparation »	
.....	45
Colonne de séparation	
Conservation	78
Installation	45
Performance de séparation .	77
Protection	2, 30, 77
Régénération	78
Rinçage	45
Rincer	48

Conditionnement	50
Conditions ambiantes	83
Conditions de référence	83
Connecter	
À l'ordinateur	39
Connexion PC	39
Connexions	
Installation	15
Consignes de sécurité	4
Contamination croisée	75
Crépine d'aspiration (6.2821.090)	
.....	56

D

Débit	85
Dégazage	
Éluant	28
Dégazeur	
Dégazeur d'échantillon	34
Dégazeur d'échantillon	
Caractéristiques techniques .	86
Installation	34
Dégazeur d'éluant	
Caractéristiques techniques .	85
DéTECTEUR	
Interface	87
DéTECTEUR DE FUITES	
Caractéristiques techniques .	84
Installation	23
Interface	87
Détection de colonne	87
Dimensions	83

E

Échantillon	
Boucle d'échantillon	31
Contamination croisée	75
Temps de transfert	76
Éluant	
Aspiration	24
Changement	57
Fabrication	57
Encrassement	
Pompe haute pression	59
Vannes de la pompe haute	
pression	60
Étanchéité	43

F

Filtre	
Crépine d'aspiration	56
voir « Filtre inline »	30
Filtre inline	30
Fonctionnement	83
Formation de cristaux	
Pompe haute pression	59
Fréquence	87
Fuite	60

G

Gamme d'écoulement	85
Gamme de pression	85

H

Humidité de l'air	83
-------------------------	----

I

Incrément d'écoulement	85
Installation	
Atténuateur de pulsations ...	30
Bouteille d'éluant	24
Colonne de séparation	45
Connexions	15
Dégazeur d'échantillon	34
DéTECTEUR DE FUITES	23
Précolonne	43
Thermostat de colonne	23
Tuyaux d'écoulement	21
Vanne d'injection	31
Interface	
MSB	87
USB	87
Interfaces	87
Autres connexions	87
DéTECTEUR DE FUITES	87

J

Joint de piston	60
Joints de piston non étanches ...	60

L

l'alimentation secteur	
Raccorder au secteur	40
Ligne de base	
Conditionnement	50
Instable	60

Index

M

Maintenance	4
Pompe haute pression	59
Vanne d'injection	75
Mise à l'arrêt	53
MSB	87

N

Nettoyer	
Vanne d'admission	63
Vanne d'échappement	61
niveau de la mer	83

P

Passage	
pour câbles	12
pour capillaires	12
Piston de la pompe haute pression	60
Poignée	
voir aussi « Anse »	18
Pompe à vide	
Protection	20
Pompe haute pression	
Caractéristiques techniques .	85
Maintenance	59
Protection	20, 58
Porte	54
Précipité	59
Précolonne	
Installation	43

Rinçage	43
Rincer	45
Protection	
Filtre inline	30
Puissance absorbée	87
Pulsation	60

R

Raccorder	40
Régénération	52
Rinçage	
Colonne de séparation	45
Précolonne	43
Rincer	
Colonne de séparation	48
Précolonne	45
Trajet de l'échantillon	75

S

Service après-vente	53
Source de courant	87
Stabilisation	42, 50
Stockage	83

T

Température	83
Temps de rinçage	76
Temps de transfert	76
Tension	87
Tension secteur	4

Thermostat	
voir aussi « Thermostat de colonne »	23
Thermostat de colonne	
Caractéristiques techniques .	84
Installation	23
Trajet de l'échantillon	
Rincer	75
Transport	
Poignée	18
Tuyau d'aspiration d'éluant	24
Tuyaux	
Installation	15
Tuyaux d'écoulement	
Installation	21

U

USB	87
-----------	----

V

Valeur limite de pression	85
Vanne	
voir aussi « Vanne d'injection »	31
Vanne d'injection	2
Caractéristiques techniques .	86
Installation	31
Maintenance	75
Variations de l'écoulement	60
Vis de sécurité de transport	19