

940 Professional IC Vario



940 Professional IC Vario ONE/Prep 2

Manual

8.940.8003ES / v4 / 2023-12-31



Metrohm AG
CH-9100 Herisau
Suiza
+41 71 353 85 85
info@metrohm.com
www.metrohm.com

940 Professional IC Vario

940 Professional IC Vario ONE/Prep 2

2.940.1120

Manual

Esta documentación está protegida con derechos de autor. Todos los derechos reservados.

Esta documentación se ha elaborado con la mayor precisión. No obstante puede que haya algún error. Le rogamos nos informe de eventuales errores a la dirección arriba indicada.

Exención de responsabilidad

La garantía no incluye deficiencias que surjan por circunstancias que no sean responsabilidad de Metrohm, tales como un almacenamiento inadecuado, uso inapropiado, etc. Las modificaciones no autorizadas en el producto (por ejemplo, conversiones o accesorios) excluyen cualquier responsabilidad del fabricante por los daños resultantes y sus consecuencias. Deben seguirse estrictamente las instrucciones y notas de la documentación del producto de Metrohm. En caso contrario, queda excluida la responsabilidad de Metrohm.

Índice

1	Introducción	1
1.1	Descripción del aparato	1
1.2	Uso adecuado	3
1.3	Indicaciones de seguridad	4
1.3.1	Indicaciones generales de seguridad	4
1.3.2	Seguridad eléctrica	4
1.3.3	Conexiones de tubos y capilares	5
1.3.4	Disolventes y productos químicos combustibles	5
1.3.5	Reciclaje y eliminación	6
1.4	Convenciones gráficas	6
2	Visión conjunta del aparato	8
2.1	Parte anterior	8
2.2	Parte posterior	10
2.3	Orificios de paso para capilares y cables	12
3	Instalación	15
3.1	Instalación del aparato	15
3.1.1	Embalaje	15
3.1.2	Comprobación	15
3.1.3	Lugar de instalación	15
3.2	Conexiones capilares en el sistema CI	15
3.3	Desmontaje del asa	18
3.4	Eliminación de los tornillos fijadores de transporte	19
3.5	Conexión de los tubos de desagüe y del detector de fugas	21
3.5.1	Montaje de los tubos de desagüe	21
3.5.2	Conexión del detector de fugas	23
3.6	Termostato para columnas	23
3.7	Conexión de la botella de eluyente	24
3.8	Conexión del desgasificador de eluyente	28
3.9	Instalación de la bomba de alta presión	29
3.10	Instalación del filtro inline	30
3.11	Instalación del amortiguador de pulsaciones	30
3.12	Válvula de inyección	31
3.13	Instalación del detector de conductividad	33

3.14	Instalación del detector amperométrico	34
3.15	Conexión del desgasificador de muestras (opcional)	34
3.16	Bomba peristáltica	36
3.16.1	Instalación de la bomba peristáltica	36
3.16.2	Funcionamiento de la bomba peristáltica	40
3.17	Instalación de la válvula de 6 puertos	41
3.18	Conexión del aparato al ordenador	42
3.19	Conexión del aparato a la red	43
3.20	Primera puesta en marcha	44
3.21	Conexión y lavado de la precolumna	46
3.22	Conexión y lavado de la columna de separación	48
3.23	Acondicionamiento	51
4	Manejo	53
5	Operación y mantenimiento	54
5.1	Sistema CI	54
5.1.1	Operación	54
5.1.2	Conservación	54
5.1.3	Mantenimiento por parte del servicio técnico de Metrohm	54
5.1.4	Interrupción del funcionamiento y nueva puesta en marcha ...	55
5.2	Conexiones capilares	56
5.3	Conservación de la puerta	56
5.4	Sustitución de los capilares en el termostato para columnas	56
5.5	Manipulación del eluyente	58
5.5.1	Producción de eluyente	58
5.5.2	Cambio del eluyente	59
5.6	Mantenimiento del desgasificador de eluyente	59
5.7	Indicaciones para la operación de la bomba de alta presión	60
5.8	Mantenimiento de la bomba de alta presión	61
5.9	Mantenimiento del filtro inline	74
5.10	Mantenimiento del amortiguador de pulsaciones	77
5.11	Válvula de inyección	77
5.12	Mantenimiento del detector	77
5.13	Lavado del circuito de muestra	77
5.14	Bomba peristáltica	79
5.14.1	Indicaciones para la operación de la bomba peristáltica	79

5.14.2	Mantenimiento de la bomba peristáltica	79
5.15	Columna de separación	81
5.15.1	Eficacia de separación	81
5.15.2	Protección de la columna de separación	81
5.15.3	Conservación de la columna de separación	82
5.15.4	Regeneración de la columna de separación	82
6	Solución de problemas	83
6.1	83
7	Características técnicas	87
7.1	Condiciones de referencia	87
7.2	Condiciones ambientales	87
7.3	Carcasa	87
7.4	Peso	88
7.5	Detector de fugas	88
7.6	Termostato para columnas	88
7.7	Desgasificador de eluyente	89
7.8	Bomba de alta presión	89
7.9	Válvula de inyección	90
7.10	Detector	90
7.11	Desgasificador de muestras	90
7.12	Bomba peristáltica	91
7.13	Válvula de 6 puertos	91
7.14	Suministro eléctrico	91
7.15	Interfaces	92
8	Accesorios y más información	93
	Índice alfabético	94



Índice de las ilustraciones

Figura 1	Parte anterior	8
Figura 2	Parte posterior	10
Figura 3	Orificios de paso en la puerta	12
Figura 4	Orificios para capilares y cables	13
Figura 5	Canales para capilares	14
Figura 6	Extracción de los tornillos fijadores de transporte	20
Figura 7	Instalación del adaptador para botella de eluyente	25
Figura 8	Instalación del peso para tubo y del filtro de aspiración	26
Figura 9	Bomba de alta presión con válvula de purga	29
Figura 10	Filtro inline	30
Figura 11	Amortiguador de pulsaciones	31
Figura 12	Sustitución del loop de muestra	32
Figura 13	Bomba peristáltica	40
Figura 14	Válvula de 6 puertos – Posiciones	41
Figura 15	Termostato para columnas	57
Figura 16	Bomba de alta presión – piezas	61
Figura 17	Bomba de alta presión – sección	68
Figura 18	Herramienta para junta de pistón (6.2617.010)	69
Figura 19	Desmontaje de cabezal de bomba – cartucho de pistón	69
Figura 20	Instale la junta de pistón en la herramienta	70
Figura 21	Componentes del cartucho de pistón	71
Figura 22	Filtro inline – Desmontaje del filtro	75
Figura 23	Conexión de tubo de bomba – Sustituir el filtro	80

1 Introducción

1.1 Descripción del aparato

El 940 Professional IC Vario es un cromatógrafo iónico profesional. Se caracteriza por:

- Su inteligencia: todas las funciones se controlan, optimizan y se documentan de forma compatible con la FDA. Los componentes inteligentes, p. ej. las iColumns, guardan datos importantes en un chip.
- Su ejecución compacta: solo se somete a esfuerzo una superficie de soporte pequeña.
- Su modularidad: puede configurarse de forma flexible para distintas aplicaciones. En sus tres ranuras enchufables puede alojar hasta tres módulos para distintas funciones. En caso necesario, pueden cambiarse o ampliarse módulos individuales
- Su transparencia: todos los componentes están dispuestos de forma ordenada y se puede acceder a ellos fácilmente; además, a través del cristal grande, también pueden controlarse durante el servicio.
- Su seguridad: la parte húmeda y el sistema electrónico están aislados a nivel constructivo. De este modo, se evita ampliamente la penetración de líquidos en el sistema electrónico. La parte húmeda tiene un detector de fugas integrado.
- Su compatibilidad ambiental.
- Su bajo nivel de ruido.
- El software inteligente MagIC Net™

El 940 Professional IC Vario se maneja exclusivamente mediante el software MagIC Net. El aparato se conecta mediante un cable USB a un ordenador en el que está instalado MagIC Net. El software inteligente reconoce el aparato automáticamente y comprueba su capacidad de funcionamiento. El software controla y vigila el aparato, evalúa los datos medidos y los administra en una base de datos.

El 940 Professional IC Vario ONE/Prep 2 está compuesto por los siguientes módulos:

Carcasa

La estable carcasa alberga los componentes electrónicos del aparato con sus interfaces y tres conectores para columnas de separación (dos de ellos en el termostato para columnas incorporado). Además, la carcasa ofrece espacio para dos detectores (detector de conductividad o detectores amperométricos) y tres plug-in como máximo con distintas funciones. Mediante varios orificios los capilares y los cables pueden introducirse en el aparato y sacarse de él.



Detector de fugas

El detector de fugas detecta el líquido vertido que se acumula en la bandeja del aparato. El líquido que penetra en el aparato se conduce a la bandeja mediante tubos de desagüe y allí se rastrea.

Termostato para columnas

El termostato para columnas regula la temperatura de las columnas de separación y de los eluyentes proporcionando de este modo condiciones de medida estables. El espacio interior del termostato para columnas tanto puede calentarse como refrigerarse. El termostato para columnas dispone de dos soportes de columna con lector de chip.

Desgasificador de eluyente

El desgasificador de eluyente elimina las burbujas de gas y los gases disueltos del eluyente.

Bomba de alta presión

La bomba de alta presión inteligente y de bajas pulsaciones bombea el eluyente a través del sistema CI. Esta dispone de un chip en el que están registradas sus especificaciones técnicas y su "historial" (horas de servicio, datos de servicio, etc.).

Filtro inline

Los filtros inline protegen la columna de separación de forma segura frente a posibles impurezas del eluyente. Las laminillas de filtro con poros de 2 µm de tamaño se pueden sustituir de forma rápida y sencilla. Estas eliminan partículas como bacterias y algas de las soluciones.

Amortiguador de pulsaciones

El amortiguador de pulsaciones protege la columna de separación frente a daños causados por fluctuaciones de presión, que pueden producirse por ejemplo al conectar la válvula de inyección y, en caso de mediciones altamente sensibles, evita pulsaciones perturbadoras.

Válvula de inyección

La válvula de inyección conecta el circuito de eluyente con el circuito de muestra. Mediante una conmutación rápida y precisa de la válvula, se inyecta una cantidad precisa de solución de muestra definida por el tamaño del loop de muestra y se pasa con el eluyente a la columna de separación.

Detector

Metrohm ofrece una serie de distintos detectores para múltiples tareas de análisis. El tipo de detector adecuado debe solicitarse como aparato separado.

Desgasificador de muestras

El desgasificador de muestras elimina las burbujas de gas y los gases disueltos de la muestra.

Bomba peristáltica

La bomba peristáltica se utiliza para bombear soluciones de muestra y soluciones auxiliares. Puede rotar en ambas direcciones.

Válvula de 6 puertos

El diseño de la válvula de 6 puertos se corresponde con el de la válvula de inyección. Se emplea para la preparación de muestras. La válvula de 6 puertos sirve como conmutador entre dos flujos diferentes; por ejemplo, cuando se elimina la matriz inline, para conmutar entre la muestra y la solución auxiliar.

Columna de separación

La columna de separación inteligente separa los distintos componentes según sus interacciones con la columna. Las columnas de separación Metrohm están equipadas con un chip en el que se almacenan sus especificaciones técnicas y su historial (puesta en marcha, horas de servicio, inyecciones, etc.).

1.2 Uso adecuado



NOTA

Este aparato debe utilizarse exclusivamente en espacios interiores.

El 940 Professional IC Vario ONE/Prep 2 se utiliza para la determinación de cationes y aniones por cromatografía iónica sin supresión.

Este aparato es adecuado para procesar productos químicos y muestras combustibles. Por ello, para poder utilizar el 940 Professional IC Vario es necesario que el usuario tenga conocimientos básicos y experiencia con el manejo de sustancias tóxicas y corrosivas. Además, se requieren conocimientos sobre la aplicación de las medidas de prevención de incendios prescritas en los laboratorios.

1.3 Indicaciones de seguridad

1.3.1 Indicaciones generales de seguridad



ADVERTENCIA

Utilice este aparato observando siempre las indicaciones de la presente documentación.

Este aparato ha salida de fábrica en perfecto estado técnico de seguridad. Para mantener este estado y para una operación segura del aparato, deben observarse escrupulosamente las siguientes indicaciones de seguridad.

1.3.2 Seguridad eléctrica

Queda garantizada la seguridad eléctrica para el manejo del aparato en el marco de la norma internacional CEI 61010.



ADVERTENCIA

Solo se permite realizar trabajos de reparación en los componentes electrónicos al personal cualificado de Metrohm.



ADVERTENCIA

No abra nunca la carcasa del aparato, ya que podría dañarlo. También existe el peligro de sufrir lesiones de consideración si se tocan componentes bajo tensión eléctrica.

En el interior de la carcasa no hay piezas en las que el usuario deba realizar ningún mantenimiento ni que deban sustituirse.

Tensión de red



ADVERTENCIA

Una tensión de red incorrecta puede dañar el aparato.

Utilice el aparato únicamente con la tensión de red especificada (véase la parte posterior del aparato).

Protección contra cargas estáticas



ADVERTENCIA

Los componentes electrónicos son sensibles a la carga estática y pueden resultar dañados por las descargas.

Es indispensable desconectar el cable de alimentación de la toma de conexión a la red antes de conectar o desconectar enchufes eléctricos en la parte posterior del aparato.

El aparato sólo debe funcionar con la puerta cerrada.

1.3.3 Conexiones de tubos y capilares



ATENCIÓN

Las fugas en las conexiones de los tubos y capilares son un riesgo para la seguridad. Apriete bien todas las conexiones a mano. Evitar emplear violencia excesiva con conexiones de tubos. Extremos de tubos dañados provocan fugas. Al aflojar conexiones, herramientas adecuadas se pueden utilizar.

Revisar con regularidad la estanqueidad de las conexiones. Si el aparato se utiliza preponderante en operación sin vigilancia, comprobaciones semanales son indispensables.

1.3.4 Disolventes y productos químicos combustibles



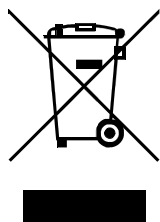
ADVERTENCIA

Al trabajar con disolventes y productos químicos combustibles se deben observar las medidas de seguridad correspondientes.

- Instale el aparato en un lugar bien ventilado (p. ej., vitrina de laboratorio).
- Mantenga alejadas del lugar de trabajo todas las fuentes de ignición.
- Elimine de inmediato los líquidos y materias sólidas derramados.
- Siga las indicaciones de seguridad del fabricante de los productos químicos.



1.3.5 Reciclaje y eliminación



Eliminar los productos químicos y el producto adecuadamente para reducir los impactos negativos sobre el medio ambiente y la salud. Las autoridades locales, los servicios de eliminación de residuos o los distribuidores proporcionan información más detallada sobre la eliminación. Para la correcta eliminación de los residuos de aparatos eléctricos y electrónicos en la Unión Europea, respete la Directiva RAEE (Residuos de Aparatos Eléctricos y Electrónicos).

1.4 Convenciones gráficas

En la presente documentación se utilizan los siguientes símbolos y formatos:

(5-12)	Referencia cruzada a la leyenda de una figura El primer número se refiere al número de la figura y el segundo, al elemento del aparato representado en la figura.
1	Paso de instrucción Ejecute los pasos de forma consecutiva.
Método	Texto del diálogo, Parámetro en el programa
Archivo ► Nu evo	Menú o elemento de menú
[Siguiente]	Botón o tecla
	ADVERTENCIA Este símbolo advierte de un posible peligro de muerte o de sufrir lesiones.
	ADVERTENCIA Este símbolo advierte del riesgo de sufrir una descarga eléctrica.
	ADVERTENCIA Este símbolo advierte del peligro por calor o piezas calientes.
	ADVERTENCIA Este símbolo advierte de un posible peligro biológico.
	ADVERTENCIA Advertencia de radiación óptica



ATENCIÓN

Este símbolo advierte de un posible deterioro de los aparatos o de sus componentes.



NOTA

Este símbolo indica información y consejos adicionales.

2 Visión conjunta del aparato

2.1 Parte anterior

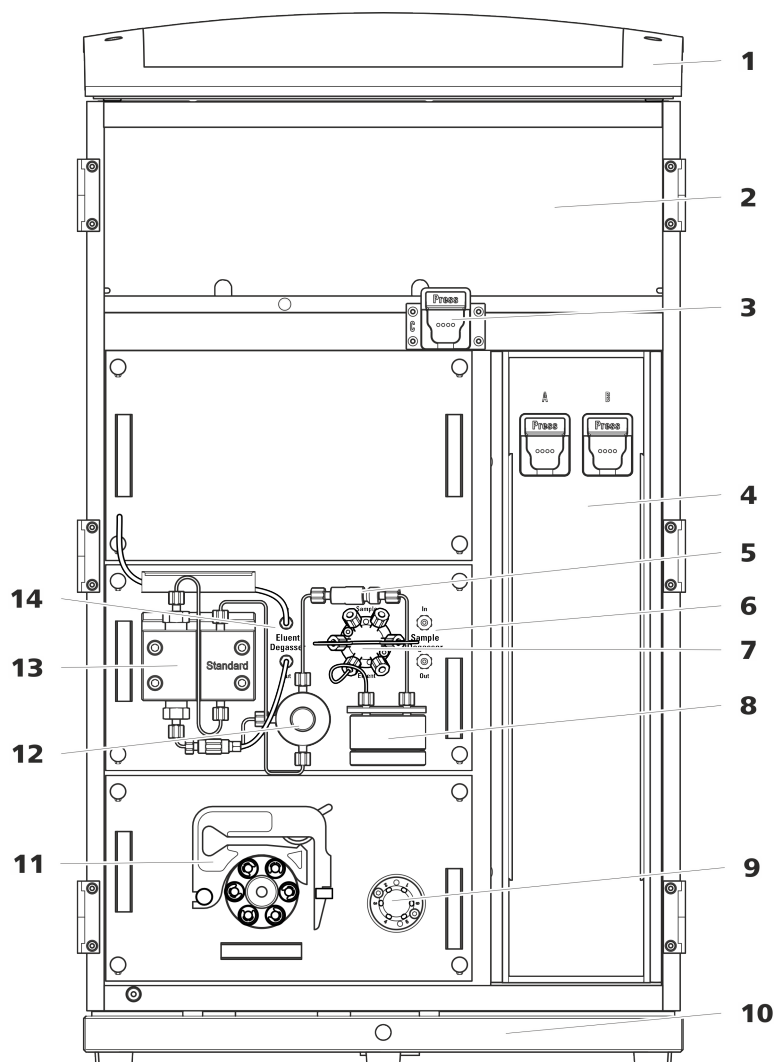


Figura 1 Parte anterior

1 Soporte de botellas

Ofrece espacio para la botella de eluyente y otros accesorios.

3 Soporte de columna

Para una tercera columna de separación fuera del termostato para columnas.

5 Filtro inline

2 Cámara del detector

Ofrece espacio para dos detectores de inserción y otros accesorios.

4 Termostato para columnas

Con dos soportes de columna para dos columnas de separación.

6 Degasificador de muestras

7 **Válvula de inyección**

9 **Válvula de conmutación**
Para la preparación de muestras.

11 **Bomba peristáltica**
Para el transporte de las soluciones para la preparación de muestras.

13 **Bomba de alta presión**

8 **Amortiguador de pulsaciones**

10 **Bandeja**
Con detector de fugas.

12 **Válvula de purga**
Para purgar la bomba de alta presión.

14 **Desgasificador de eluyente**



2.2 Parte posterior

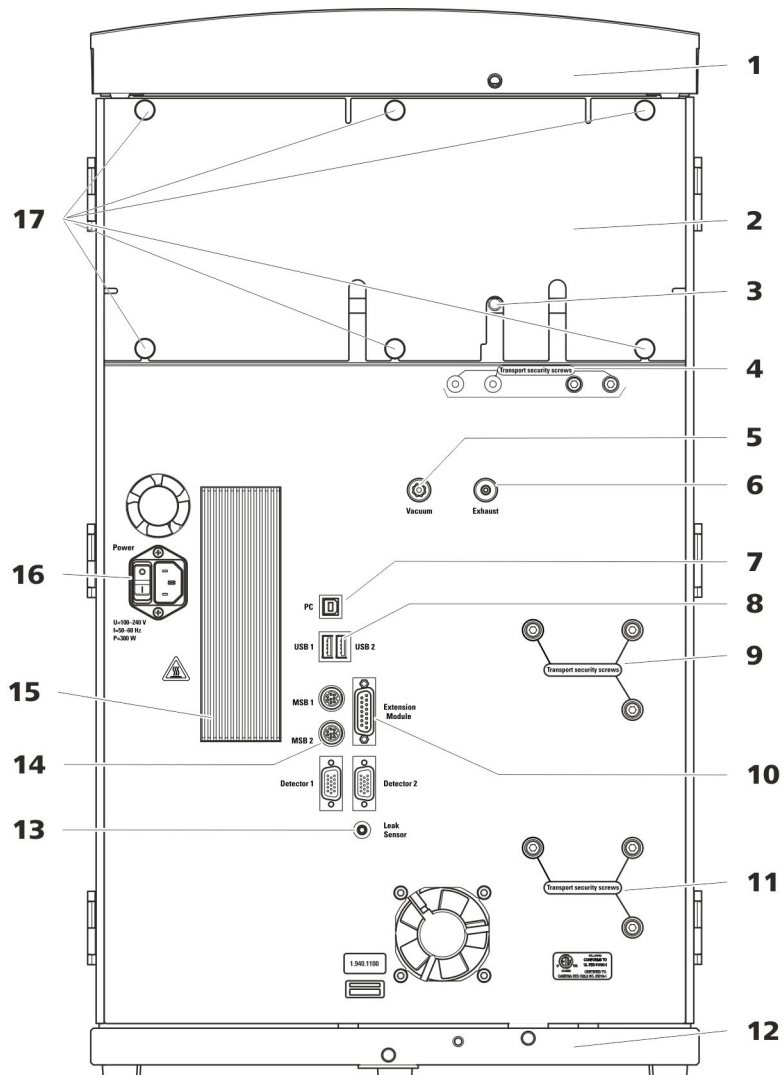


Figura 2 Parte posterior

1 Soporte de botellas
Ofrece espacio para la botella de eluyente y otros accesorios.

3 Conector del tubo de desagüe
Para conectar un tubo de desagüe que derive el líquido que se ha escapado de la cámara del detector.

2 Panel posterior
Desmontable. Permite el acceso a la cámara del detector.

4 Tornillos fijadores de transporte
Para asegurar las bombas de vacío durante el transporte del aparato. El aparato permite el montaje de hasta dos bombas de vacío. Si solo se monta una bomba de vacío, solo se utilizan dos tornillos fijadores de transporte.

5 Toma de vacío

Para conectar un Extension Module que posee un desgasificador, pero ninguna bomba de vacío propia. Si no se utiliza la conexión, debe estar bien cerrado con un tapón.

7 Toma de conexión PC

Para conectar el aparato a un ordenador mediante el cable USB (6.2151.020).

9 Tornillos fijadores de transporte

Para asegurar la bomba de alta presión (en el plug-in central) durante el transporte del aparato.

11 Tornillos fijadores de transporte

Para asegurar la bomba de alta presión (en el plug-in inferior) durante el transporte del aparato. Estos tornillos solo se montan si en el puesto enchufable inferior se ha utilizado un plug-in con bomba de alta presión.

13 Toma de conexión del detector de fugas

Con la indicación *Leak Sensor*. Para conectar el cable de conexión del detector de fugas que está enrollado en la bandeja.

15 Elemento de refrigeración

Para refrigerar la fuente de alimentación. ¡Puede estar caliente!

17 Tornillos moleteados

Para fijar el panel posterior desmontable.

6 Orificio de salida de aire

Con la indicación *Exhaust*. Para extraer el aire de la cámara de vacío.

8 Tomas de conexión USB

Con la identificación *USB 1* y *USB 2*. Para conectar aparatos USB.

10 Toma de conexión del Extension Module

Con la indicación *Extension Module*. Para conectar el cable (6.2156.060) que se utiliza para la conexión del aparato con el Extension Module.

12 Bandeja

Con detector de fugas y cable del detector de fugas.

14 Tomas de conexión MSB

Con la indicación *MSB 1* y *MSB 2*. Para conectar aparatos MSB.

16 Toma de conexión a la red

Toma de conexión a la red para conectar el cable de alimentación y el interruptor de la red para conectar y desconectar el aparato.

Orificios en el panel posterior

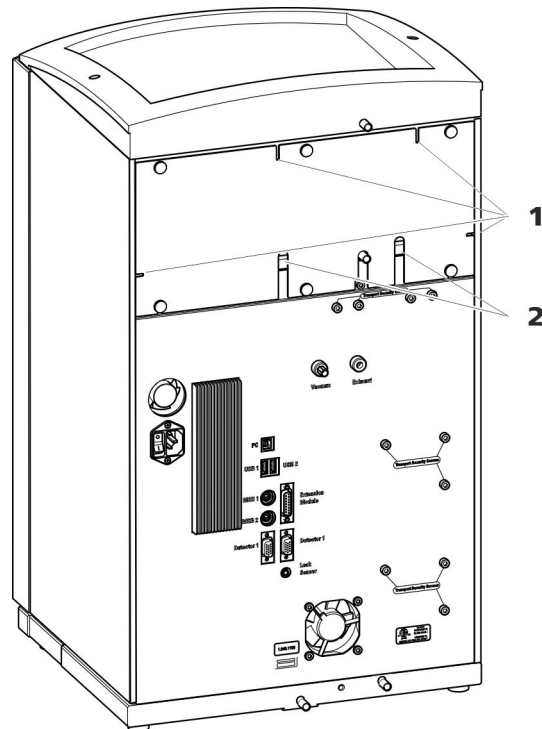


Figura 4 Orificios para capilares y cables

1 Orificios para capilares

2 Orificios para cables

El panel posterior desmontable está equipado con orificios a través de los cuales pueden sacarse los capilares y cables de la cámara del detector.

Canales para capilares

Entre el aparato y la bandeja así como entre el aparato y el soporte de botellas hay canales para capilares. Los capilares pueden guiarse desde ambos lados del aparato hacia la parte anterior del aparato así como desde la parte anterior del aparato hacia la parte posterior del aparato.



Figura 5 Canales para capilares

3 Instalación

3.1 Instalación del aparato

3.1.1 Embalaje

El aparato se suministra en un embalaje especial de excelentes propiedades de protección junto con los accesorios, que están embalados por separado. Conserve estos embalajes, ya que solo con ellos es posible un transporte seguro del aparato.

3.1.2 Comprobación

Compruebe inmediatamente después de la recepción el contenido del paquete con el albarán de entrega para verificar que el envío esté completo y no haya sufrido daños.

3.1.3 Lugar de instalación

El aparato ha sido desarrollado para el uso en espacios interiores y no se debe utilizar en entornos potencialmente explosivos.

Ubique el aparato en un lugar del laboratorio favorable para el manejo y sin vibraciones, protegido de atmósferas corrosivas y de la contaminación por productos químicos.

Se recomienda proteger el aparato de los cambios excesivos de temperatura y de la irradiación solar directa.

3.2 Conexiones capilares en el sistema CI

En general, las conexiones capilares entre 2 componentes de un sistema CI se componen de un capilar de conexión y de 2 tornillos de presión, con los que el capilar se conecta en los componentes correspondientes.

Tornillos de presión

En el sistema CI, los tornillos de presión se utilizan en tres ejecuciones: En el sistema CI, los tornillos de presión se utilizan en 3 ejecuciones:

Número	Designación	Uso
6.2744.010 / 6.2744.014	Tornillo de presión	en la válvula de inyección
6.2744.070	Tornillo de presión corto	Bomba de alta presión, válvula de purga, filtro inline, amortiguador de pulsaciones, columnas de separación



Número	Designación	Uso
6.2744.090	Tornillo de presión largo	MCS, desgasificador de muestras, válvula de 10 puertos

Los tornillos de presión se aprietan y aflojan manualmente. No se necesita ninguna herramienta.

Véase también el vídeo *PEEK pressure screws* en Internet <http://ic-help.metrohm.com>.

Capilares de conexión

En el sistema CI se utilizan capilares PEEK y PTFE.

Capilares PEEK (poliéter-éter-cetona)

Los capilares PEEK son estables bajo presiones hasta 400 bar (dependiendo del diámetro interior), flexibles, químicamente inertes y poseen una superficie extremadamente lisa. Estos capilares se pueden cortar fácilmente a la longitud deseada con la pinza para cortar capilares (6.2621.080).

Uso:

- Capilares PEEK con un diámetro interior de 0,25 mm (6.1831.010) para toda el área de alta presión.
- Capilares PEEK con un diámetro interior de 0,5 mm (6.1831.180) para la vía de la muestra.

Capilares PTFE (politetrafluoretileno)

Los capilares PTFE son transparentes y permiten efectuar un seguimiento visual de los líquidos a bombear. Son químicamente inertes, flexibles y resistentes a temperaturas hasta 80 °C. Estos capilares se pueden cortar fácilmente a la longitud deseada con la pinza para cortar capilares (6.2621.080).

Uso:

Los capilares PTFE (6.1803.0x0) se utilizan en el área de baja presión.

- Capilares PTFE con diámetro interior de 0,5 mm para el procesamiento de muestras y para la transferencia de soluciones de lavado (no están forzosamente incluidos en el suministro básico del aparato).

Conexiones capilares



NOTA

Pulverización de sustancias químicas por capilares que saltan

Si trabaja con una presión de sistema más elevada (> 15 MPa), puede suceder que un capilar salga despedido del tornillo de presión. Esto puede causar una pulverización de sustancias químicas.

Para evitarlo, recomendamos

- desengrasar los extremos de los capilares antes de la instalación. Humedezca un paño con acetona y limpie con el mismo los extremos de los capilares antes de fijar los capilares con el tornillo de presión.
- Apriete bien los tornillos de presión con la llave (6.2739.000).

Para obtener resultados de análisis óptimos, las conexiones capilares en un sistema CI deben ser totalmente estancas y no tener volúmenes muertos. Un volumen muerto se genera cuando los 2 extremos de los capilares conectados entre sí no coinciden con exactitud y existe la posibilidad de que se escape líquido. Esto se puede deber a 2 causas:

- los extremos de los capilares no presentan una superficie de corte plana exacta.
- los dos extremos de los capilares no coinciden del todo.

Para que las conexiones capilares no tengan volúmenes muertos es imprescindible que los extremos de ambos capilares estén cortados de forma exactamente plana. Por ello, para cortar los capilares PEEK recomendamos utilizar solamente la pinza para cortar capilares (6.2621.080).

Véase también el vídeo *Cutting capillaries* en Internet <http://ic-help.metrohm.com>.

Creación de conexiones capilares sin volúmenes muertos

Para crear una conexión capilar sin volumen muerto proceda del siguiente modo:

- 1** Limpie el extremo de los capilares con un paño humedecido con acetona.
- 2** Deslice el tornillo de presión por el capilar. Asegúrese de que el capilar sobresalga entre 1 y 2 mm por la punta del tornillo de presión.



- 3** Introduzca el capilar hasta el tope en el acoplamiento o en la conexión y sujételo.
- 4** Solo entonces apriete el tornillo de presión. Mientras lo gira, mantenga el capilar en la posición de anclaje.

Manguitos marcadores para capilares PEEK

El juego suministrado con manguitos marcadores de diferentes colores para capilares PEEK (6.2251.000) sirve para identificar claramente las distintas corrientes de líquido en el sistema con un código de color. Cada capilar que conduce un líquido determinado (p. ej. eluyente) se marca con un manguito de un color concreto.

- 1** Deslice el manguito marcador del color deseado por el capilar y desplácelo hasta una posición en la que esté bien visible.
- 2** Caliente el manguito marcador, p. ej. con un secador de pelo.

El manguito marcador se contrae y se adapta a la forma del capilar.



NOTA

Para una disposición más ordenada, los capilares se pueden atar con la cinta espiral (6.1815.010).

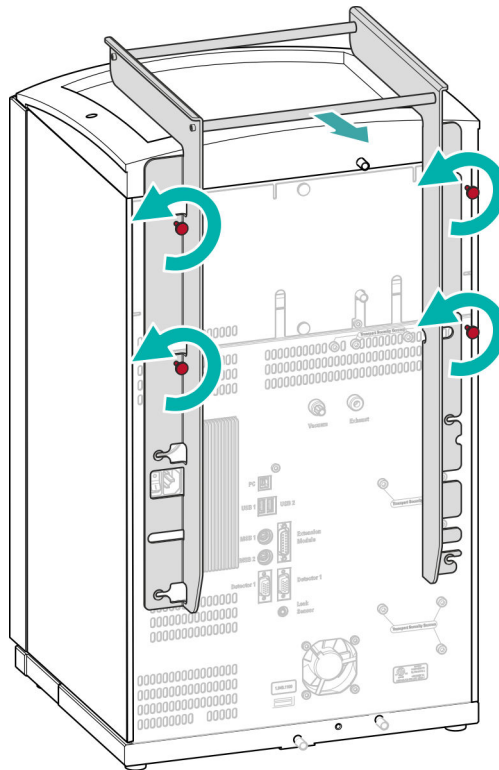
3.3 Desmontaje del asa

Para que resulte más fácil transportar el aparato, este está equipado con un asa. Una vez el aparato se ha colocado en su lugar en el laboratorio, el asa ya puede desmontarse.

Accesorios

Para los siguientes pasos de trabajo no necesita ningún accesorio.

Desmontaje del asa



1 Desmontaje del asa

- Suelte los cuatro tornillos moleteados.
- Saque el asa.

3.4 Eliminación de los tornillos fijadores de transporte

Para que no se deterioren los accionamientos de la bomba de alta presión y de la bomba de vacío durante el transporte, las bombas se aseguran con tornillos fijadores de transporte. Dichos tornillos se encuentran en la parte posterior del aparato y están etiquetados como **Transport security screws**.

Antes de poner en marcha por primera vez el aparato, se deben retirar estos tornillos fijadores de transporte.

Accesorios

Para este paso de trabajo necesitará:

- una llave hexagonal de 4 mm (6.2621.030)



Extracción de los tornillos fijadores de transporte

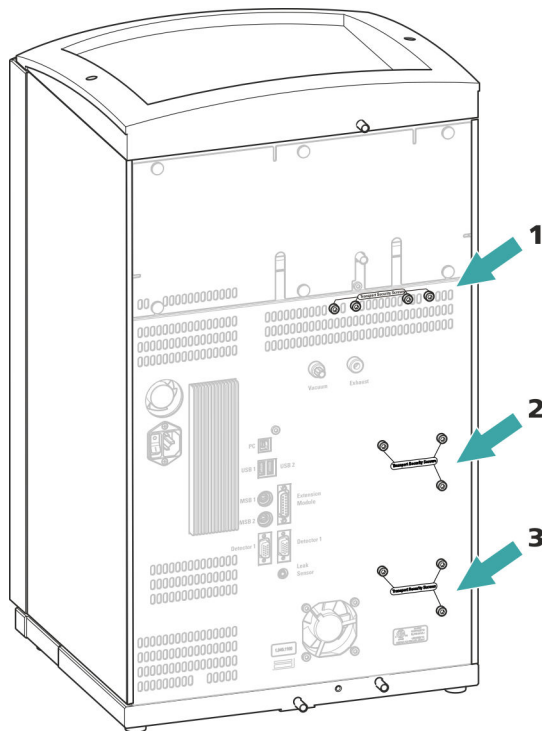


Figura 6 Extracción de los tornillos fijadores de transporte

1 Tornillos fijadores de transporte

Para la bomba de vacío.

2 Tornillos fijadores de transporte

Para la bomba de alta presión.

3 Tornillos fijadores de transporte

Para una bomba de alta presión adicional en la unidad enchufable inferior.

- 1 Extraiga todos los tornillos fijadores de transporte con la llave hexagonal.

Guarde los tornillos fijadores de transporte. Vuelva a utilizarlos en caso de tener que transportar el aparato.



ATENCIÓN

En caso de transportarse el aparato sin utilizar los tornillos fijadores de transporte, es posible que se dañen las bombas.

3.5 Conexión de los tubos de desagüe y del detector de fugas

El detector de fugas detecta el líquido vertido que se acumula en la bandeja del aparato. El líquido que penetra en el soporte de botellas o en la cámara del detector se conduce a la bandeja mediante tubos de desagüe y allí se rastrea.

Si el detector de fugas descubre una fuga en el sistema CI, el aparato CI se desconecta. Se emite una advertencia en el software.

En este caso, el detector de fugas solo funcionará correctamente si se cumplen los siguientes requisitos:

- Los tubos de desagüe están conectados.
- El cable de conexión del detector de fugas está enchufado en la toma de conexión del detector de fugas.
- El 940 Professional IC Vario está conectado.
- El detector de fugas está ajustado en **activo** en el software.

3.5.1 Montaje de los tubos de desagüe

El líquido que penetra en el soporte de botellas o en la cámara del detector fluye hacia la parte posterior del aparato. El líquido se conduce a través de orificios situados en el soporte de botellas y en la cámara del detector. Los tubos de desagüe deben fijarse en estos orificios. Estos tubos de desagüe conducen el líquido vertido hacia la bandeja donde se halla el detector de fugas.

Accesorios

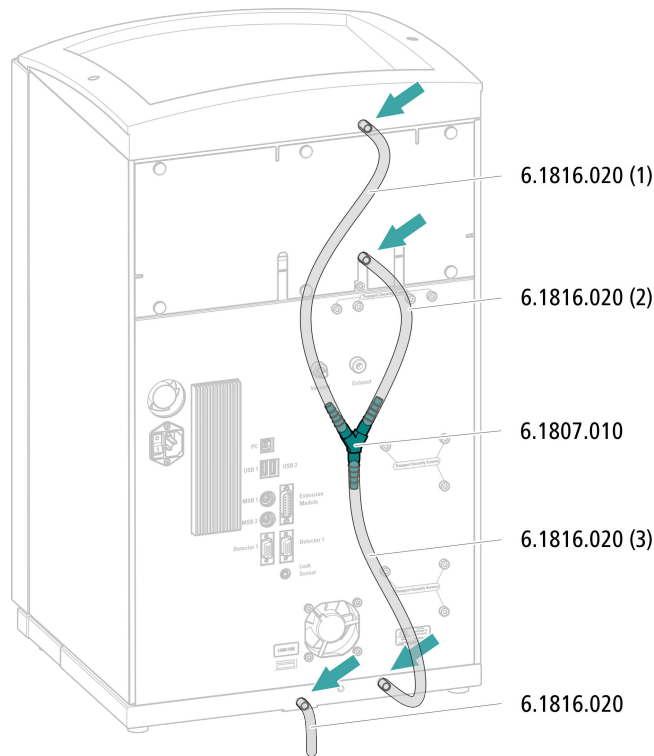
Para este paso de trabajo necesitará las siguientes piezas del kit de accesorios: Vario/Flex Basis (6.5000.000):

- 2 tubos de silicona (6.1816.020)
- Conector en Y (6.1807.010)

Además, también necesitará unas tijeras.



Montaje de los tubos de desagüe



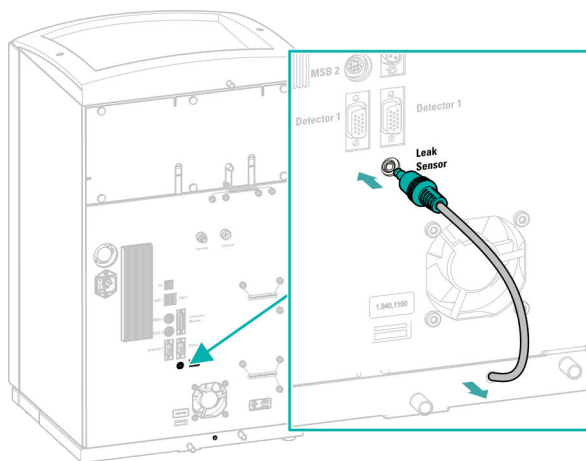
- 1** Corte un tubo de silicona con las tijeras en tres piezas: dos piezas de aprox. 40 cm y una de 20 cm.
- 2** Inserte uno de los extremos de la pieza de 40 cm en la conexión del tubo de desagüe en el soporte de botellas.
- 3** Inserte uno de los extremos de la pieza de 20 cm en la conexión del tubo de desagüe en la cámara del detector.
- 4** Inserte los extremos sueltos de los dos tubos de silicona cada uno en un extremo del conector en Y.
- 5** Inserte uno de los extremos de la segunda pieza de 40 cm en el tercer extremo del conector en Y.
Inserte el extremo suelto en la conexión del tubo de desagüe derecha de la bandeja.
- 6** Inserte un extremo del segundo tubo de silicona en la conexión del tubo de desagüe izquierda de la bandeja.

Guíe el extremo suelto hacia un recipiente de desechos.

3.5.2 Conexión del detector de fugas

Enchufe del cable de conexión del detector de fugas

El cable de conexión del detector de fugas está enrollado en la bandeja.



- 1 Extraiga de la bandeja el cable de conexión del detector de fugas el máximo posible.
- 2 Enchufe el enchufe macho del cable de conexión del detector de fugas en la toma de conexión del detector de fugas (rotulada con **Leak Sensor**).

3.6 Termostato para columnas

El termostato para columnas se ocupa de que el flujo de eluyente y las columnas de separación posean una temperatura constante. Este está bien cerrado y aislado con la puerta más pequeña del aparato. Si la puerta está cerrada, los capilares se guían a través de pequeños orificios hacia el canto interior delantero para que no queden aprisionados.

El termostato para columnas está completamente conectado. No se precisan trabajos de instalación.



3.7 Conexión de la botella de eluyente

El eluyente se aspira de la botella de eluyente por medio del tubo de aspiración de eluyente. El tubo de aspiración de eluyente está montado en la entrada del desgasificador de eluyente.

Antes de poder conectar el extremo suelto en la botella de eluyente, es necesario sacar el tubo del aparato a través de un orificio (véase "Orificios en el panel posterior", página 13) adecuado.

Accesorios

Para este paso de trabajo necesitará el siguiente accesorio:

Estas piezas proceden del kit de accesorios *Vario/Flex ONE* (6.5000.010).

- Botella de eluyente (6.1608.070)
- El set de accesorios *Adaptador para botella de eluyente GL 45* (6.1602.160)
Este set de accesorios incluye el adaptador para botella, una boquilla de tubo M6, una boquilla de tubo M8, dos juntas tóricas así como un tapón roscado M6 y M8.
- El set de accesorios *Adaptador de tubo para filtro de aspiración* (6.2744.210)
Este set de accesorios incluye un soporte para filtro, un tornillo de ajuste y un peso para tubo.
- Un filtro de aspiración (6.2821.090)
- El tubo de adsorción (6.1609.000)
- La grapa de baja tensión (6.2023.020)

Conexión del tubo de aspiración de eluyente

1 Instalación del adaptador para botella de eluyente (6.1602.160)

- Primero deslice la boquilla de tubo M8 y después la junta tórica hacia el extremo suelto del tubo de aspiración de eluyente.
- Deslice el extremo suelto del tubo de aspiración de eluyente a través del orificio M8 del adaptador para botella y atornille provisionalmente.

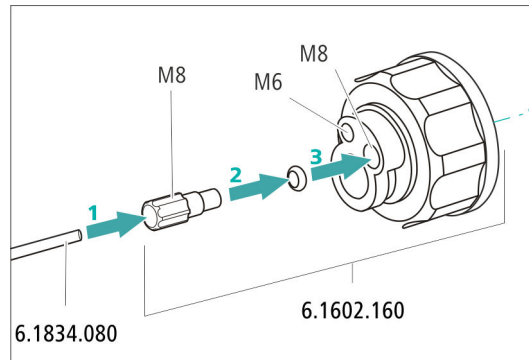


Figura 7 Instalación del adaptador para botella de eluyente

2 Montaje del adaptador de tubo

Monte las piezas del set de accesorios *Adaptador de tubo para filtro de aspiración* (6.2744.210):

- Primero deslice el peso para tubo hacia el extremo suelto del tubo de aspiración de eluyente.
- Y, a continuación, deslice el tornillo de ajuste hacia el extremo suelto del tubo de aspiración de eluyente.
- Finalmente, deslice el soporte para filtro hacia el extremo suelto del tubo de aspiración de eluyente y atorníllelo en la boquilla de tubo.
El extremo del tubo debe sobresalir aprox. 1 cm.

3 Enjuague previo del filtro de aspiración



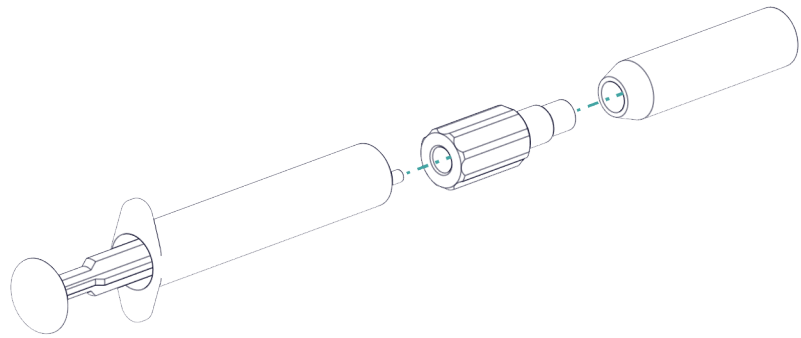
NOTA

Agarre el filtro de aspiración solo con guantes.

Para evitar burbujas de aire tras la instalación del filtro de aspiración, recomendamos enjuagar previamente el filtro de aspiración con agua ultrapura o eluyente.

Para el enjuague, usted necesitará el Adaptador Luer interior, rosca M6 exterior (6.02744.050), una jeringa y un recipiente con agua ultrapura o eluyente.

- Enroscar el adaptador en el filtro de aspiración.
- Insertar la jeringa en el adaptador.



- Sumergir el filtro de aspiración en un recipiente con agua ultrapura o eluyente.
- Llenar completamente la jeringa tres veces con agua ultrapura o eluyente y volver a vaciarla.

4 Montar el filtro de aspiración



NOTA

Agarre el filtro de aspiración solo con guantes.

- Inserte el extremo suelto del tubo de aspiración de eluyente en el filtro de aspiración.
El extremo del tubo debería llegar aproximadamente hasta la mitad del filtro de aspiración.
- Atornille el filtro de aspiración en el soporte para filtro.

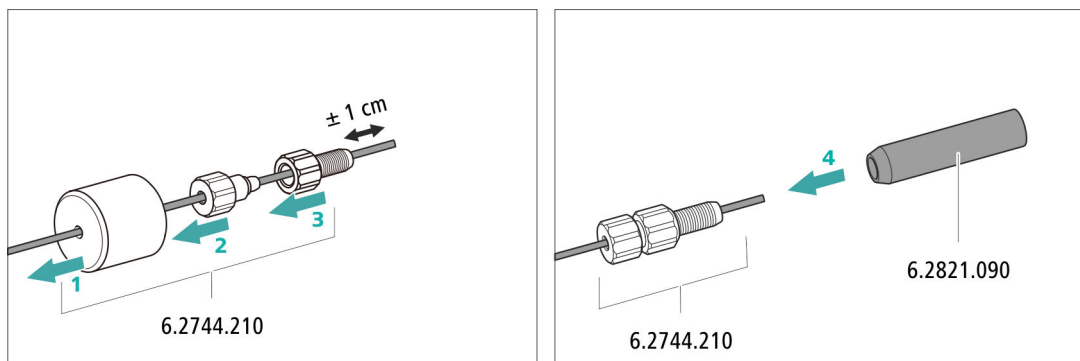
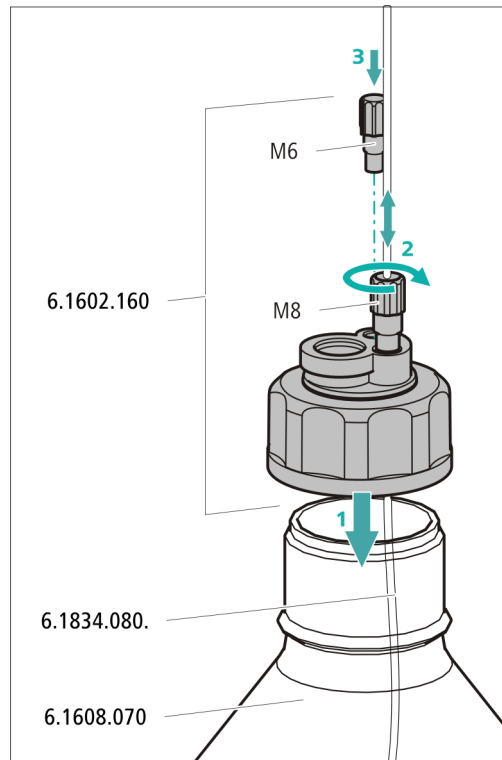


Figura 8 Instalación del peso para tubo y del filtro de aspiración

5 Montaje del adaptador para botella de eluyente en la botella de eluyente

- Introduzca el tubo de aspiración de eluyente en la botella de eluyente (6.1608.070).

- Atornille el adaptador para botella en la botella de eluyente.
- Ajuste la longitud del tubo de aspiración de eluyente de forma que el filtro de aspiración se sitúe sobre la base de la botella de eluyente. A continuación, fije con la boquilla de tubo M8.
- Cierre el orificio M6 del adaptador para botella con el tapón rosado M6 del set de accesorios.



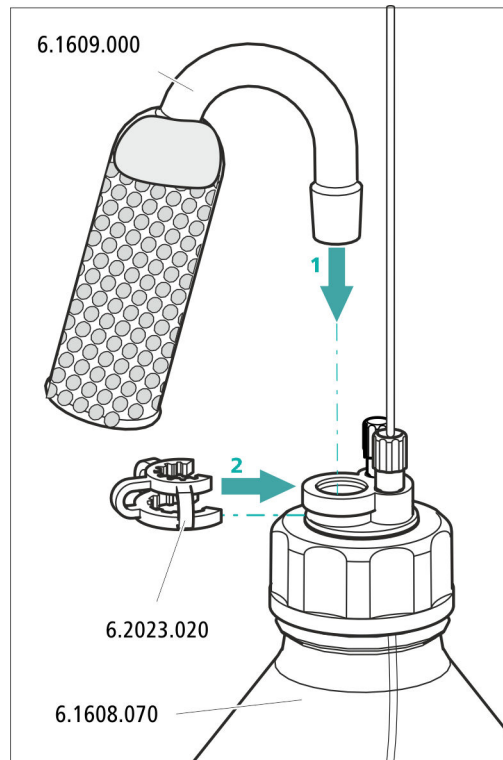
6 Montaje del tubo de adsorción



NOTA

Según el eluyente utilizado, el tubo de adsorción (6.1609.000) debe llenarse de distinta forma:

- Para eluyentes alcalinos o los que tienen poca capacidad tampón: primero con un trozo de algodón y después con material de adsorción de CO₂.
- Para todo el resto de eluyentes: solo con algodón.
- Retire la tapa de plástico del orificio grande del tubo de adsorción. Llene el tubo de adsorción y vuélvalo a cerrar con la tapa de plástico.
- Instale el tubo de adsorción en el orificio grande del adaptador para botella. Fijarlo con ayuda de la abrazadera (6.2023.020) en el adaptador para botella.



3.8 Conexión del desgasificador de eluyente

Si el eluyente contiene pequeñas burbujas de gas o gases sueltos, la bomba de alta presión no puede generar un flujo uniforme. Como consecuencia, la línea base no puede estabilizarse correctamente. Con el fin de obtener buenos resultados de medición, debe desgasificarse el eluyente antes de que llegue a la bomba de alta presión.

El desgasificador de eluyente está completamente conectado. No se precisan trabajos de instalación.

3.9 Instalación de la bomba de alta presión

La bomba de alta presión inteligente y de bajas pulsaciones bombea el eluyente a través del sistema. Dispone de un chip en el que están registradas sus especificaciones técnicas y su "historial" (horas de servicio, datos de servicio, etc.).

La bomba de alta presión consta de:

- el cabezal de bomba que bombea el eluyente a través del sistema.
- la válvula de purga que sirve para purgar el cabezal de bomba.

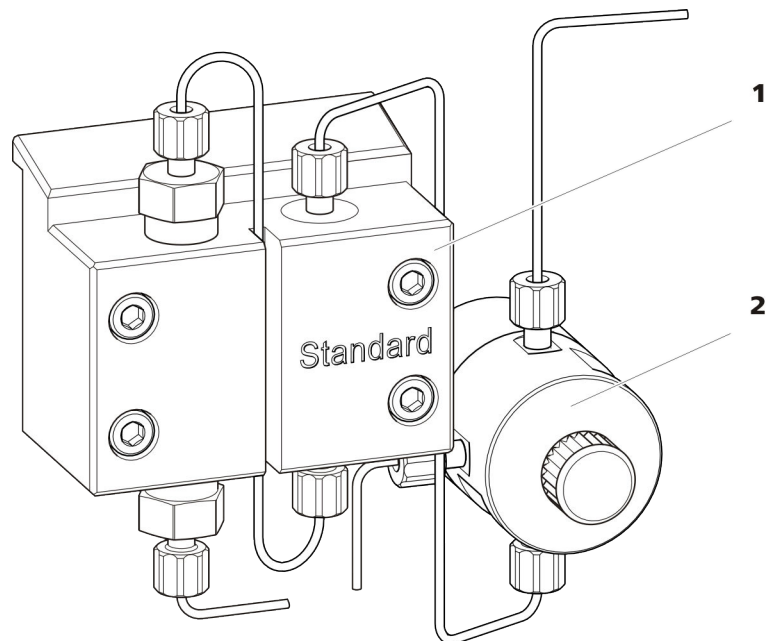


Figura 9 Bomba de alta presión con válvula de purga

1 Cabezal de bomba

2 Válvula de purga

La bomba de alta presión está completamente conectada. No se precisan trabajos de instalación.

3.10 Instalación del filtro inline

Los filtros inline protegen la columna de separación de forma segura frente a posibles impurezas del eluyente. Las laminillas de filtro con poros de 2 µm de tamaño se pueden sustituir de forma rápida y sencilla. Estas eliminan partículas de las soluciones.

Entre la válvula de purga y el amortiguador de pulsaciones se ha instalado un filtro inline (6.2821.120) para la protección contra las partículas.

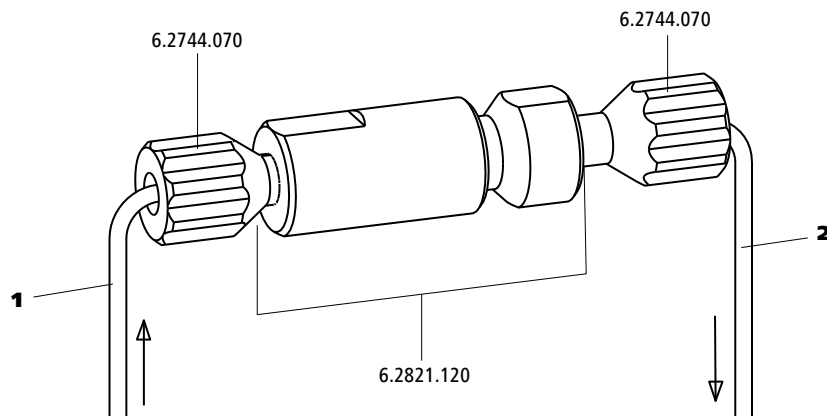


Figura 10 Filtro inline

1 Capilar de admisión

Combinado con la válvula de purga.

2 Capilar de escape

Combinado con el amortiguador de pulsaciones.

El filtro inline está completamente conectado. No se precisan trabajos de instalación.

3.11 Instalación del amortiguador de pulsaciones

El amortiguador de pulsaciones está instalado entre la bomba de alta presión y la válvula de inyección. El amortiguador de pulsaciones protege la columna de separación frente a daños causados por fluctuaciones de presión, que pueden producirse por ejemplo al conectar la válvula de inyección, y en caso de mediciones altamente sensibles evita pulsaciones perturbadoras.

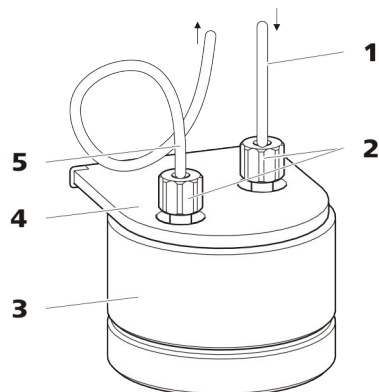


Figura 11 Amortiguador de pulsaciones

1 Capilar de conexión Conexión al filtro inline.	2 Tornillos de presión PEEK cortos (6.2744.070)
3 Amortiguador de pulsaciones (6.2620.150)	4 Soporte para el amortiguador de pulsaciones
5 Capilar de conexión Conexión a la válvula de inyección.	

El amortiguador de pulsaciones está completamente conectado. No se precisan trabajos de instalación.

3.12 Válvula de inyección

La válvula de inyección conecta el circuito de eluyente con el circuito de muestra. Mediante una conmutación rápida y precisa de la válvula, se inyecta una cantidad precisa de solución de muestra y se pasa con el eluyente a la columna de separación.

La cantidad de solución de muestra inyectada se determina mediante:

- el volumen del loop de muestra o
- mediante un 800 Dosino si se aplican la técnica de inyección de loop parcial inteligente de Metrohm (MiPT), la técnica de inyección Pick-up inteligente de Metrohm (MiPuT) o la preconcentración inline de Metrohm (MiPCT, MiPCT-ME).

La selección del loop de muestra se hace en función de la aplicación. Normalmente, se utilizan los siguientes loops de muestra:

Tabla 1 ¿Qué loop de muestra necesito?

Aplicación	Loop de muestra
Determinación de cationes	20 µL
Determinación de aniones con supresión	20 µL

Aplicación	Loop de muestra
Determinación de aniones sin supresión	100 µL
MiPT, MiPuT	250 µL
MiPCT, MiPCT-ME	Columna de pre-concentración

La válvula de inyección está completamente conectada. No se precisan trabajos de instalación.

Opcional: sustitución del loop de muestra

El loop de muestra se puede sustituir en función de la aplicación (véase tabla 1, página 31).



NOTA

Para la conexión de los capilares y del loop de muestra en la válvula de inyección, se deben utilizar únicamente tornillos de presión PEEK (6.2744.010).

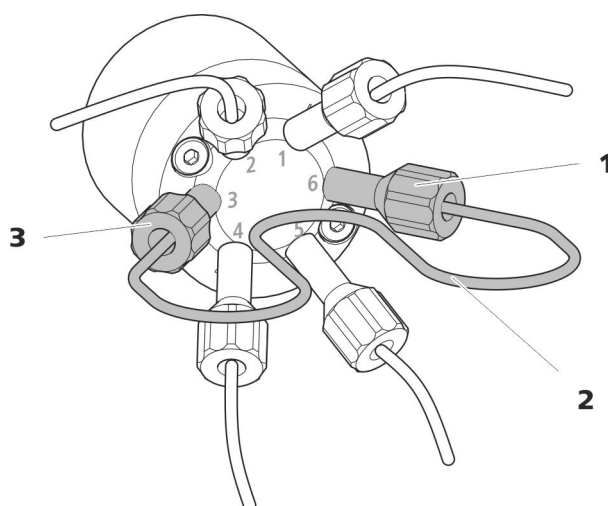


Figura 12 Sustitución del loop de muestra

1 Tornillo de presión
Fijado en el puerto 6.

2 Loop de muestra

3 Tornillo de presión
Fijado en el puerto 3.

Sustitución del loop de muestra



NOTA

Procure instalación del loop de muestra sin volumen muerto (*véase "Creación de conexiones capilares sin volúmenes muertos", página 17*).

1 Desmontaje del loop de muestra existente

- Suelte los tornillos de presión (6.2744.010) del puerto 3 y del puerto 6.
- Quite el loop de muestra.

2 Montaje de un loop de muestra nuevo

- Fije un extremo del loop de muestra con un tornillo de presión PEEK (6.2744.010) en el puerto 3.
- Fije el otro extremo del loop de muestra con el segundo tornillo de presión PEEK (6.2744.010) en el puerto 6.

3.13 Instalación del detector de conductividad

El 940 Professional IC Vario dispone de espacio para dos detectores y otros accesorios en la cámara del detector. Los detectores se suministran como aparatos separados y se entregan con manuales separados.

Instalación del detector en el aparato

Siga las instrucciones del capítulo *Instalación del detector* del manual del detector.

Conexión del detector con circuito de eluyente



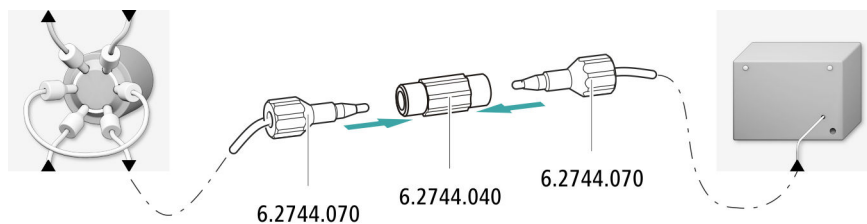
NOTA

La columna de separación no se monta en el aparato hasta la primera puesta en marcha. Hasta ese momento, el capilar de admisión del detector debe estar unido con un acoplamiento (6.2744.040) con el capilar de admisión de la columna.

Accesorios

Para este paso de trabajo necesitará el siguiente accesorio:

- acoplamiento (6.2744.040)
- 2 tornillos de presión (6.2744.010)



- 1 Conecte entre sí el capilar de admisión de la columna y el capilar de admisión del detector utilizando un acoplamiento (6.2744.040) y dos tornillos de presión cortos (6.2744.070).

3.14 Instalación del detector amperométrico

El 940 Professional IC Vario dispone de espacio para dos detectores y otros accesorios en la cámara del detector. Los detectores se suministran como aparatos separados y se entregan con manuales separados.

Instalación del detector en el aparato

Siga las instrucciones del capítulo *Instalación del detector* del manual del detector.

3.15 Conexión del desgasificador de muestras (opcional)

Las burbujas de gas en la muestra afectan de forma negativa a la reproducibilidad, pues la cantidad de muestra en el loop de muestras no es siempre la misma. Por este motivo, recomendamos desgasificar las muestras que contengan gases antes de la inyección.



NOTA

No es imprescindible que el desgasificador de muestras esté conectado. En este caso, recomendamos utilizar el desgasificador de muestras únicamente cuando lo requiera la aplicación.

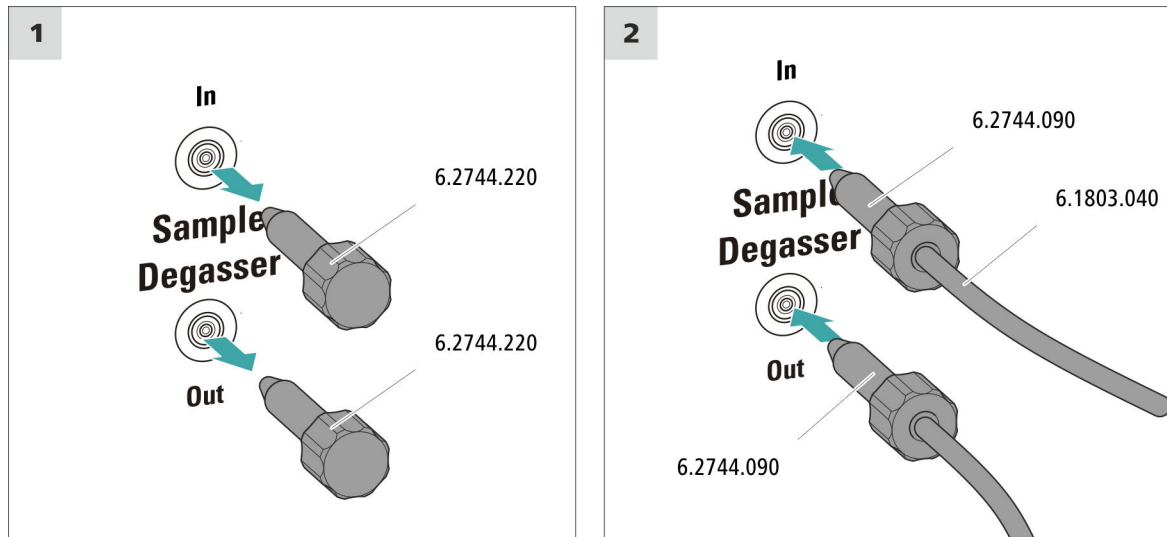
Si el desgasificador de muestras está conectado, el tiempo de lavado se prolongará como mínimo 2 minutos.

Accesorios

Para este paso de trabajo necesitará los siguientes accesorios:

- 2 tornillos de presión largos (6.2744.090)
- capilar PTFE (6.1803.040)

Conexión del desgasificador de muestras



ATENCIÓN

Si no se utiliza el desgasificador de muestras, la entrada y la salida **deben** estar cerradas con los tapones roscados (6.2744.220).

1 Retirada del tapón roscado

Retire los tapones roscados (6.2744.220) de la entrada y salida del desgasificador de muestras y guárdelos.

2 Conexión del capilar de escape

- Deslice un tornillo de presión largo sobre el extremo suelto del capilar que está conectado en el puerto 1 de la válvula de inyección.
- Atornille el tornillo de presión situado en la salida del desgasificador de muestras (rotulado con la indicación **Out**).
Procurar que las uniones sean lo más cortas posible (dado el caso, acortar el capilar).

3 Conexión del capilar de admisión

- Deslice un tornillo de presión largo sobre el extremo del capilar PTFE (6.1803.040) y atornille el tornillo de presión en la entrada del desgasificador de muestras (rotulado con la indicación **In**).



- Conduzca el otro extremo del capilar PTFE (6.1803.040) hacia el exterior del aparato a través de un orificio de paso para capilares y, dado el caso, conéctelo al Sample Processor.
Procurar que las uniones sean lo más cortas posible (dado el caso, acortar el capilar).

3.16 Bomba peristáltica

3.16.1 Instalación de la bomba peristáltica

Instalación de un tubo de bomba

Los tubos de bomba se distinguen por el material, el diámetro y con ello también por el caudal. En función de la aplicación, pueden utilizarse diferentes tubos de bomba.

Tabla 2 Tubos de bomba

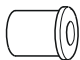
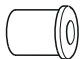
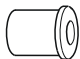
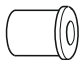
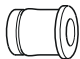
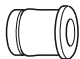
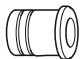
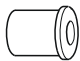
Número de pedido	Nombre	Material	Diámetro interior	Uso
6.1826.310	Tubo de bomba LFL (naranja/verde), 3 topes	PVC (Tygon®)	0,38 mm	Tubo de bomba para análisis de bromato con el método triioduro.
6.1826.320	Tubo de bomba LFL (naranja/amarillo), 3 topes	PVC (Tygon®)	0,48 mm	Para la solución aceptora en la diálisis inline y ultrafiltración inline.
6.1826.330	Tubo de bomba LFL (naranja/blanco), 3 topes	PVC (Tygon®)	0,64 mm	Sin aplicaciones especiales.
6.1826.340	Tubo de bomba LFL (negro/negro), 3 topes	PVC (Tygon®)	0,76 mm	Para la solución de muestra en la diálisis inline.
6.1826.360	Tubo de bomba LFL (blanco/blanco), 3 topes	PVC (Tygon®)	1,02 mm	Para transferencia de muestra.
6.1826.380	Tubo de bomba LFL (gris/gris), 3 topes	PVC (Tygon®)	1,25 mm	Para la dilución inline.
6.1826.390	Tubo de bomba LFL (amarillo/amarillo), 3 topes	PVC (Tygon®)	1,37 mm	Para la solución de muestra en la ultrafiltración inline.
6.1826.420	Tubo de bomba PharMed® (naranja/amarillo), 3 topes	Ismapren	0,51 mm	Para soluciones del supresor.

Selección del tubo de bomba y del adaptador

- 1 Seleccione el tubo de bomba adecuado para la aplicación (véase tabla 2, página 36).

- 2** Seleccione el adaptador adecuado para el tubo de bomba. Los adaptadores se adjuntan con la conexión de tubo de bomba con seguro y filtro (6.2744.180).

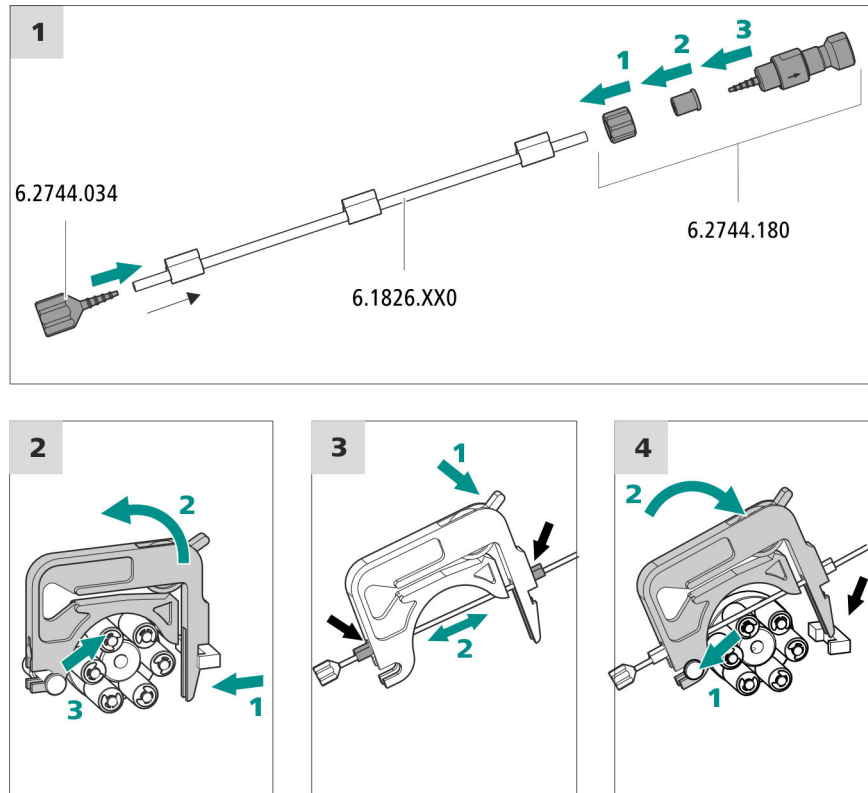
Tabla 3 Tubos de bomba y adaptadores adecuados

Tubo de bomba	Adaptador
6.1826.310 (naranja/verde)	
6.1826.320 (naranja/amarillo)	
6.1826.330 (naranja/blanco)	
6.1826.340 (negro/negro)	
6.1826.360 (blanco/blanco)	
6.1826.380 (gris/gris)	
6.1826.390 (amarillo/amarillo)	
6.1826.420 (naranja/amarillo)	

Instalación de un tubo de bomba

Para este paso de trabajo necesitará el siguiente accesorio:

- caja de tubos (6.2755.000)
- tubo de bomba (6.1826.XXX)
- acoplamiento Cabo/UNF 10/32 (6.2744.034)
- conexión de tubo de bomba con seguro y filtro (6.2744.180): contiene una tuerca de seguridad, 3 adaptadores y un cabo para tubo con soporte para filtro.
- 2 tornillos de presión cortos (6.2744.070)



1 Conexión del tubo de bomba

- En la entrada del tubo de bomba, enchufe el acoplamiento cabo/UNF 10/32 (6.2744.034). Para que el tubo de bomba esté bien fijado, desplace el extremo del tubo de bomba como mínimo sobre la segunda ranura del cabo.
- Monte la conexión de tubo de bomba con seguro y filtro (6.2744.180) en la salida del tubo de bomba:
 - Desplace la tuerca de seguridad hasta el tubo de bomba.
 - Desplace el adaptador adecuado hasta el tubo de bomba.
 - Conecte el cabo para tubo con el soporte para filtro en el tubo de bomba; para que el tubo de bomba esté bien fijado, desplace el extremo del tubo de bomba como mínimo sobre la segunda ranura del cabo.
 - Atornille con la tuerca de unión.

2 Retirada de la caja de tubos

- Presione hacia dentro la palanca de resorte de la caja de tubos.
- Incline hacia arriba la caja de tubos.
- Suspendeda la caja de tubos del perno de soporte.

3 Inserción del tubo de bomba

- Presione la palanca de apriete de la caja de tubos hasta el fondo.
- Inserte el tubo de bomba en la caja de tubos. Tense la caja de tubos entre 2 topes. +Los topes deben quedar encajados en el soporte correspondiente de la caja de tubos.

4 Instalación de la caja de tubos

- Enganche la caja de tubos en los pernos de soporte y presione hacia abajo el portacajas hasta que la palanca de resorte quede encajada.

Ajustar el caudal

El flujo de la bomba peristáltica depende de varios factores:

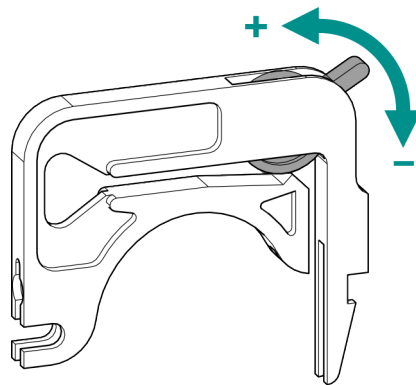
- del diámetro interior del tubo de bomba
- del régimen de revoluciones del accionamiento
- de la presión de apriete de la caja de tubos



NOTA

Los tubos de bomba son material de consumo. Su vida útil depende, entre otras cosas, de la presión de apriete.

Ajuste correcto de la presión de apriete



- 1
 - Afloje del todo la palanca de apriete, es decir, presiónela hasta el fondo.
 - En el software, activar el accionamiento de la bomba peristáltica con la velocidad de dosificación deseada.
 - Suba gradualmente la palanca de apriete hasta que fluya líquido.
 - Cuando fluya líquido, suba la palanca de apriete 2 muescas más.

La presión de apriete ya está ajustada de forma óptima.

3.16.2 Funcionamiento de la bomba peristáltica

La bomba peristáltica se utiliza para bombear soluciones de muestra y soluciones auxiliares. Puede rotar en ambas direcciones.

La bomba peristáltica bombea líquidos de acuerdo con el principio de desplazamiento. El tubo de bomba se comprime entre los rodillos (13-5) y la caja de tubos (13-2). Cuando está en funcionamiento, el accionamiento de la bomba peristáltica rota el cabezal de rodillos (13-6), de manera que estos (13-5) impulsan el líquido en el tubo de la bomba.

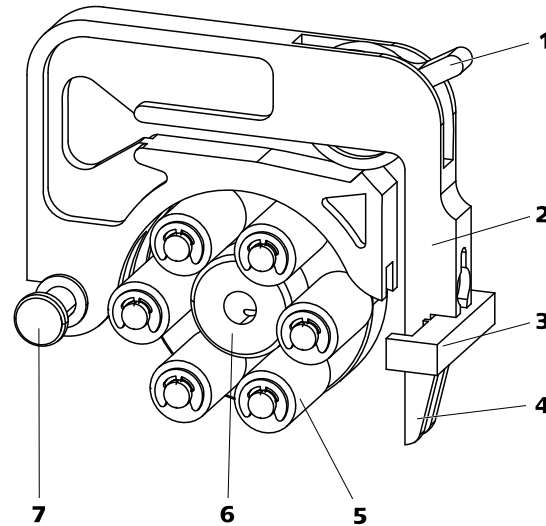


Figura 13 Bomba peristáltica

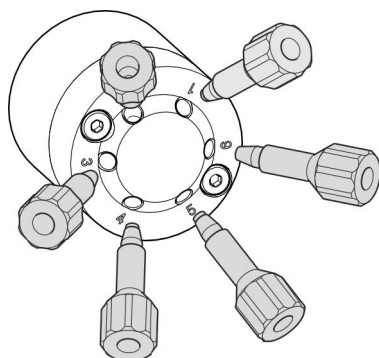
1	Palanca de apriete	2	Caja de tubos (6.2755.000)
3	Portacajas	4	Palanca de resorte
5	Rodillos	6	Cabezal de rodillos
7	Pernos de soporte		

3.17 Instalación de la válvula de 6 puertos

La válvula de 6 puertos sirve durante la preparación de muestras como conmutador entre dos líquidos diferentes.

Conectores

La válvula de 6 puertos (igual que la válvula de inyección) posee seis conexiones que pueden unirse entre sí según la aplicación.



Conexión de la válvula de 6 puertos

- 1 Conecte todos los capilares con tornillos de presión largos PEEK (6.2744.010).

Posiciones de válvula

La válvula de 6 puertos (véase figura 14, página 41) puede ocupar dos posiciones de válvula –llenado e inyección–. Mediante conmutación, se combinan entre sí dos conexiones distintas respectivamente.

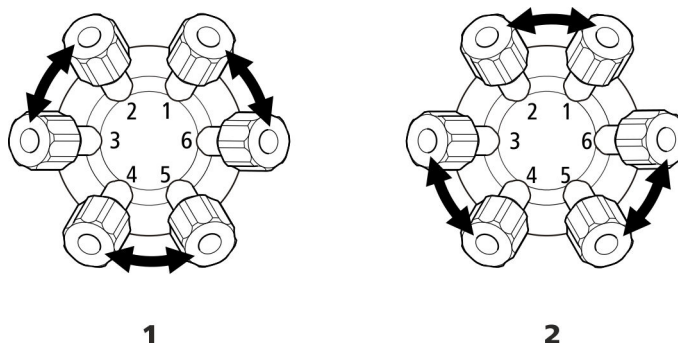


Figura 14 Válvula de 6 puertos – Posiciones

1 Llenado

Llenado

2 Inyección

Inyección

En la posición **Llenado**, las conexiones 2 y 3, 4 y 5 así como 6 y 1 están unidas entre sí.

En la posición **Inyección**, las conexiones 1 y 2, 3 y 4 así como 5 y 6 están unidas entre sí.

3.18 Conexión del aparato al ordenador



NOTA

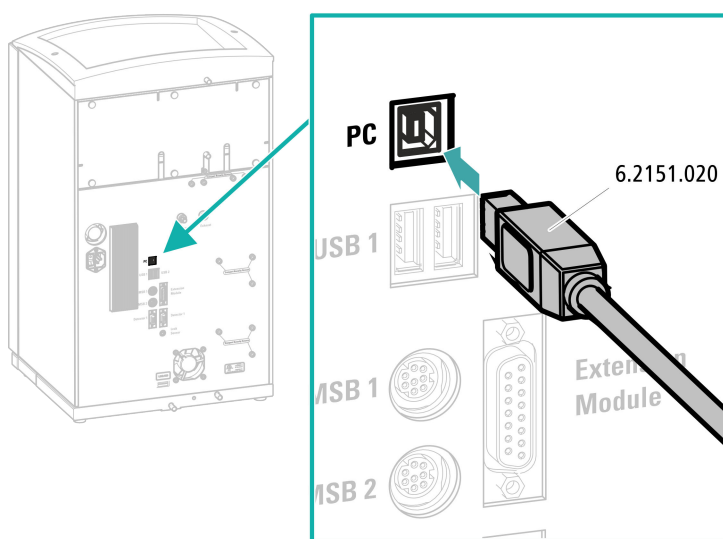
El aparato debe estar apagado cuando se conecta al ordenador.

Accesorios

Para este paso de trabajo necesitará el siguiente accesorio:

- Cable de conexión USB (6.2151.020)

Conexión del cable USB



- 1** Enchufe el cable USB en la toma de conexión *PC* de la parte posterior del aparato.
- 2** Enchufe el otro extremo en un enchufe hembra USB del ordenador.

3.19 Conexión del aparato a la red



ADVERTENCIA

Descarga eléctrica a causa de tensión eléctrica

Peligro de sufrir lesiones al tocar componentes que se hallan bajo tensión eléctrica o a causa de la humedad en piezas conductoras.

- Nunca abra la carcasa del aparato mientras el cable de alimentación esté conectado.
- Proteja las piezas conductoras (p. ej. fuente de alimentación, cable de alimentación, tomas de conexión) contra la humedad.
- Si sospecha que ha penetrado humedad en el aparato, desconecte el aparato del suministro eléctrico.
- Los trabajos de mantenimiento y reparación en componentes eléctricos y electrónicos solo debe realizarlos personal cualificado para ello por Metrohm.

Conectar el cable de alimentación

Accesorios

Cable de alimentación con las siguientes especificaciones:

- Longitud: máx. 2 m
- Número de conductores: 3, con toma de tierra
- Enchufe CEI 60320 del tipo C13
- Área de sección del conductor: mín. 3 x 1,0 mm² / 18 AWG
- Cable de red:
 - Según la demanda del cliente (6.2122.XX0)
 - Mín. 10 A



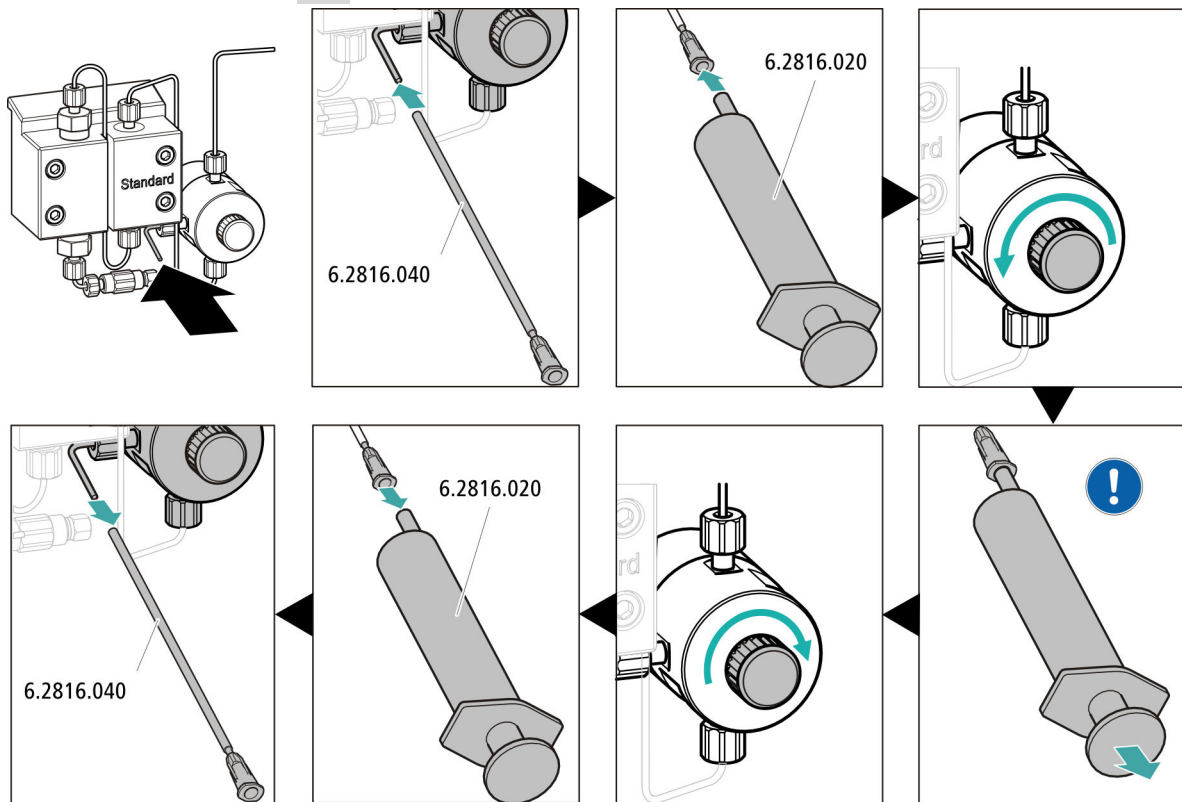
NOTA

No utilice cables de alimentación no permitidos.

1 Enchufe del cable de alimentación

- Enchufe el cable de alimentación a la toma de conexión a la red del aparato.
- Conecte el cable de alimentación a la red.

4 Purga de la bomba de alta presión



- Deslice el extremo de la cánula de purga (6.2816.040) sobre el extremo del capilar de purga en la válvula de purga.
- Inserte la jeringa (6.2816.020) en el conector Luer de la cánula de purga.
- Abra la válvula de purga con el botón giratorio (aprox. ½ vuelta).
- Ponga en marcha la bomba de alta presión en MagIC Net.
- Aspire con la jeringa tanto eluyente como sea posible hasta que desaparezcan todas las burbujas de aire del tubo de aspiración de eluyente.
- Apague la bomba de alta presión en MagIC Net.
- Cierre la válvula de purga con el botón giratorio.
- Extraiga la jeringa de la cánula de purga.
- Retire la cánula de purga del capilar de purga.

5 Ajuste de la presión de apriete de la bomba peristáltica

- Ajuste la presión de apriete de la bomba peristáltica (véase "Ajuste correcto de la presión de apriete", página 39).

6 Lavado del aparato sin columnas

- Lave el aparato (sin columnas) durante 10 minutos con eluyente.

3.21 Conexión y lavado de la precolumna

Las precolumnas protegen las columnas de separación y aumentan notablemente su vida útil. Las precolumnas que suministra Metrohm son precolumnas propiamente dichas o cartuchos precolumna, que se utilizan en combinación con un soporte de cartucho. La instalación de un cartucho precolumna en el soporte correspondiente se describe en la hoja informativa del cartucho.



NOTA

Metrohm recomienda trabajar siempre con precolumnas. Las precolumnas protegen las columnas de separación y se pueden sustituir con regularidad, según sea necesario.



NOTA

Para saber qué tipo de precolumna es más adecuado para su columna de separación, consulte el **Programa de columnas de Metrohm** (que se puede solicitar al representante regional de Metrohm), la hoja de datos de la columna y la información sobre el producto o solicite asesoramiento al representante regional de Metrohm.

Encontrará las informaciones de producto sobre la columna de separación en <http://www.metrohm.com> en el área de producto: cromatografía iónica.



ATENCIÓN

Las precolumnas nuevas están llenas de solución y cerradas a ambos lados con tapones o tapas.

Antes de instalar la precolumna, asegúrese de que esta solución pueda mezclarse con el eluyente utilizado (tenga en cuenta las instrucciones del fabricante).



NOTA

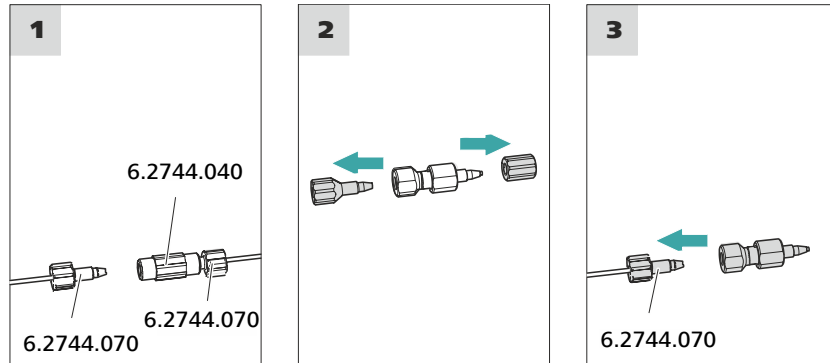
No conecte la precolumna hasta que el aparato (*véase capítulo 3.20, página 44*) se haya puesto en marcha por primera vez. Hasta ese momento, sustituya la precolumna y la columna de separación por acoplamientos (6.2744.040).

Accesorios

Para este paso de trabajo necesitará el siguiente accesorio:

- Precolumna (adecuada para la columna de separación)

Conexión de la precolumna



1 Retirada del acoplamiento

Retire el acoplamiento (6.2744.040) montado para la primera puesta en marcha entre el capilar de admisión de la columna y el capilar de escape de la columna.

2 Preparación de la precolumna

- Desenrosque los tapones o, dado el caso, los tapones y la tapa de cierre de la precolumna.

3 Conexión de la precolumna



ATENCIÓN

Al instalar la precolumna, asegúrese siempre de que esta se coloca correctamente según la dirección de flujo indicada (si se indica).

- Fije la entrada de la precolumna con un tornillo de presión corto (6.2744.070) en el capilar de admisión de la columna.
- En el caso de que la precolumna se conecte a la columna de separación con uno de los capilares de conexión, fije este capilar de conexión con un tornillo de presión en la salida de la precolumna.

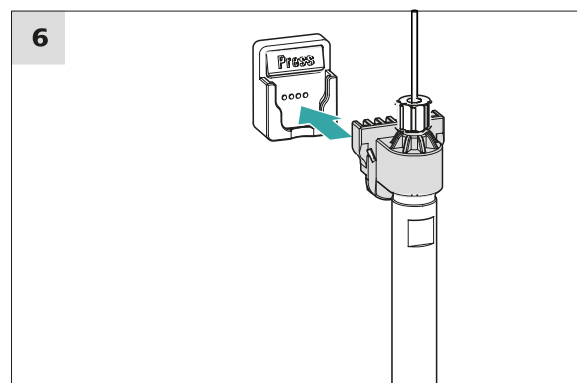
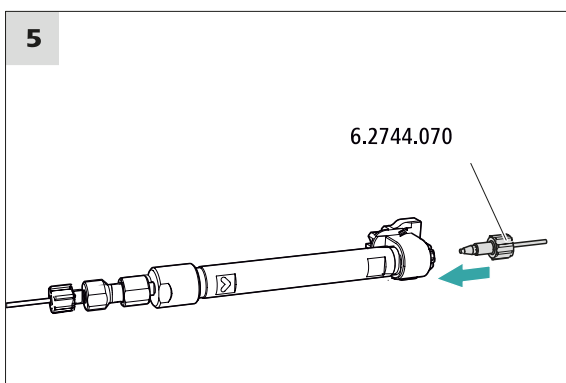
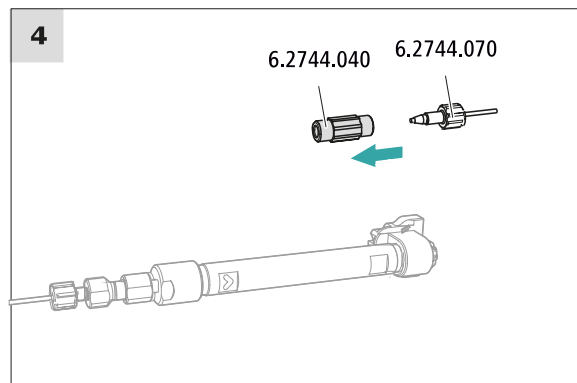
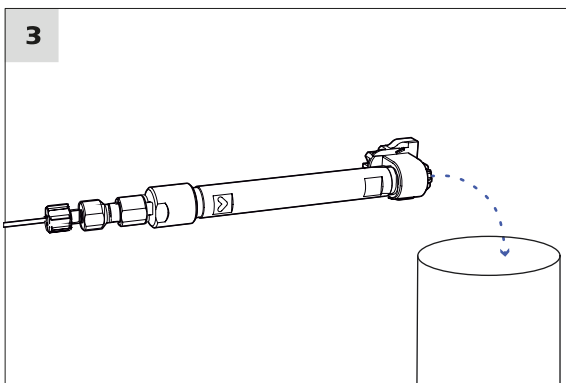
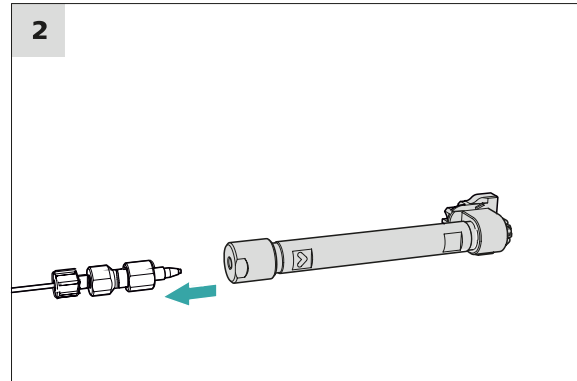
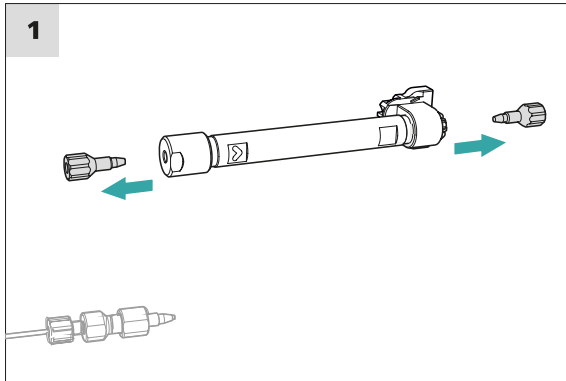
Lavado de la precolumna

1 Lavado de la precolumna

- Coloque un vaso debajo de la salida de la precolumna.

**NOTA**

No conecte la columna de separación hasta después de la primera puesta en marcha del aparato. Hasta entonces, en lugar de la pre-columna y la columna de separación, inserte un acoplamiento (6.2744.040).



6 Instalación de la columna de separación

- Instale la columna de separación con el chip en el soporte de columna hasta oír que ha encajado en su sitio.

Ahora MagIC Net detectará la columna de separación.

3.23 Acondicionamiento

El sistema deberá acondicionarse con eluyente hasta alcanzar una línea base estable en los siguientes casos:

- Después de la instalación
- Después de cada puesta en marcha del aparato
- Después de cada cambio del eluyente



NOTA

Si la composición del eluyente está modificada, el tiempo de acondicionamiento puede prolongarse considerablemente.

Acondicionamiento del sistema

1 Preparación del software



ATENCIÓN

Procure que el flujo ajustado no sea mayor que el permitido para la columna correspondiente (ver la hoja informativa de la columna y el juego de datos del chip).

- Inicie el programa de PC **MagIC Net**.
- Abra en MagIC Net la pestaña **Estabilización: Puesto lab. ► Realizado ► Estabilización**.
- Seleccione un método adecuado (o créelo).
Ver también: *Manual de uso de MagIC Net* y la ayuda en línea.

2 Preparación del aparato

- Verifique que la columna está instalada correctamente según la dirección de flujo indicada en la etiqueta (la flecha debe mirar en la dirección de flujo).
- Verifique que el tubo de aspiración de eluyente esté sumergido en el eluyente y de que haya suficiente eluyente en la botella de eluyente.



3 Inicio de la estabilización

- Inicie la estabilización en MagIC Net: **Puesto lab. ► Realizado ► Estabilización ► Arran. HW.**
- Compruebe visualmente si todos los capilares y sus conexiones desde la bomba de alta presión hasta el detector son estancos. Si se pierde eluyente por algún lugar, apriete más el tornillo de presión correspondiente o suelte el tornillo de presión, revise el extremo del capilar y, en caso necesario, acórtelo con la pinza para cortar capilares y vuelva a apretar el tornillo de presión.

4 Acondicionamiento del sistema

Lave el sistema con eluyente hasta que se alcance la estabilidad deseada de la línea base.

Ahora el aparato está preparado para medir muestras.

4 Manejo

El 940 Professional IC Vario ONE/Prep 2 se maneja exclusivamente mediante el software MagIC Net. Encontrará más información sobre el manejo en el Manual de uso de MagIC Net así como en la ayuda en línea.

5 Operación y mantenimiento

5.1 Sistema CI

5.1.1 Operación

Para evitar interferencias por influencia térmica, proteja el sistema de análisis, incluida la botella de eluyente, de la incidencia directa de los rayos del sol.

5.1.2 Conservación

El aparato debe someterse a un cuidado adecuado. Una suciedad excesiva en el aparato ocasiona fallos funcionales y reduce la vida útil del robusto sistema mecánico y electrónico.

En caso de que se hayan vertido productos químicos y disolventes, deberá limpiarse inmediatamente el aparato. Sobre todo, las conexiones de enchufe (en particular, el cable de red) se deben proteger de toda contaminación.



ATENCIÓN

Mediante las medidas constructivas se evita ampliamente que pueda penetrar líquido en el interior del aparato. Si a pesar de ello se sospecha que han penetrado medios agresivos en el interior del aparato, deberá extraerse inmediatamente el cable de red. Solo así podrán evitarse daños importantes en la electrónica del aparato. Informe al servicio técnico de Metrohm.



ADVERTENCIA

Descarga eléctrica por piezas conductoras

No abra nunca la carcasa del aparato, ya que podría dañarlo.

La carcasa del aparato solo puede ser abierta por personal formado.

5.1.3 Mantenimiento por parte del servicio técnico de Metrohm

El mantenimiento del aparato se efectuará preferentemente en el marco de un servicio anual llevado a cabo por personal especializado de Metrohm. Si se trabaja con frecuencia con productos químicos cáusticos o corrosivos, se recomienda un intervalo de mantenimiento más corto. El servicio técnico de Metrohm se encuentra en todo momento a su disposi-

ción para asesorarle profesionalmente sobre el mantenimiento de todos los aparatos Metrohm.

5.1.4 Interrupción del funcionamiento y nueva puesta en marcha

Si el aparato deja de utilizarse durante un período prolongado, retire la precolumna y la columna de separación. Lave el sistema CI con una mezcla de metanol y agua ultrapura (1:4) sin sal. De este modo, evitará la cristalización de las sales del eluyente y los daños que ello conllevaría.

Lavado sin sal del sistema CI

- 1 Pare el hardware en el software y espere hasta que se haya establecido la presión en la bomba de alta presión.
- 2 Retire la precolumna y la columna de separación del circuito de eluyente. Conecte los capilares de conexión directamente entre sí con un acoplamiento (6.2744.040).
- 3 Lave el sistema CI durante 15 minutos con la mezcla de metanol y agua (1:4).
- 4 Opcionalmente: solo si el sistema CI está equipado con un supresor. En el software, conmute 2 veces el Metrohm Suppressor Module (MSM) en intervalos de 5 minutos durante el proceso de lavado (instrucción STEP).
- 5 Opcionalmente: solo si el sistema CI está equipado con un supresor y una bomba peristáltica. Lave los tubos de bomba de la bomba peristáltica empleados durante 15 minutos en el nivel 1 con agua. Finalmente, afloje la presión de apriete de la bomba peristáltica.

Nueva puesta en funcionamiento del sistema CI

- 1 Verifique que en lugar de la precolumna y de la columna de separación se haya montado un acoplamiento (6.2744.040).
- 2 Lave el sistema CI durante 15 minutos con eluyente recién preparado.



- 3 Retire el acoplamiento y monte la precolumna y la columna de separación (véase el capítulo 3.21, página 46 y capítulo 3.22, página 48).

5.2 Conexiones capilares

Todas las conexiones capilares entre la válvula de inyección, la columna de separación y el detector deben ser lo más cortas posibles, con el mínimo volumen muerto y absolutamente estancas.

El capilar PEEK situado a continuación del detector debe ser completamente accesible.

Entre la bomba de alta presión y el detector (área de alta presión) utilice exclusivamente capilares PEEK con un diámetro interior de 0,25 mm.

5.3 Conservación de la puerta



ATENCIÓN

La puerta es de PMMA (polimetilmetacrilato). No se debe limpiar en ningún caso con productos abrasivos ni disolventes.



ATENCIÓN

En caso de elevar el aparato, nunca sujetarlo en la puerta. Sujetar el aparato solo en la carcasa.

5.4 Sustitución de los capilares en el termostato para columnas

En cada una de las dos paredes laterales del termostato para columnas hay dos acanaladuras de precalentamiento, en las que ya se ha insertado el capilar de admisión de la columna y se ha fijado con una placa de soporte.

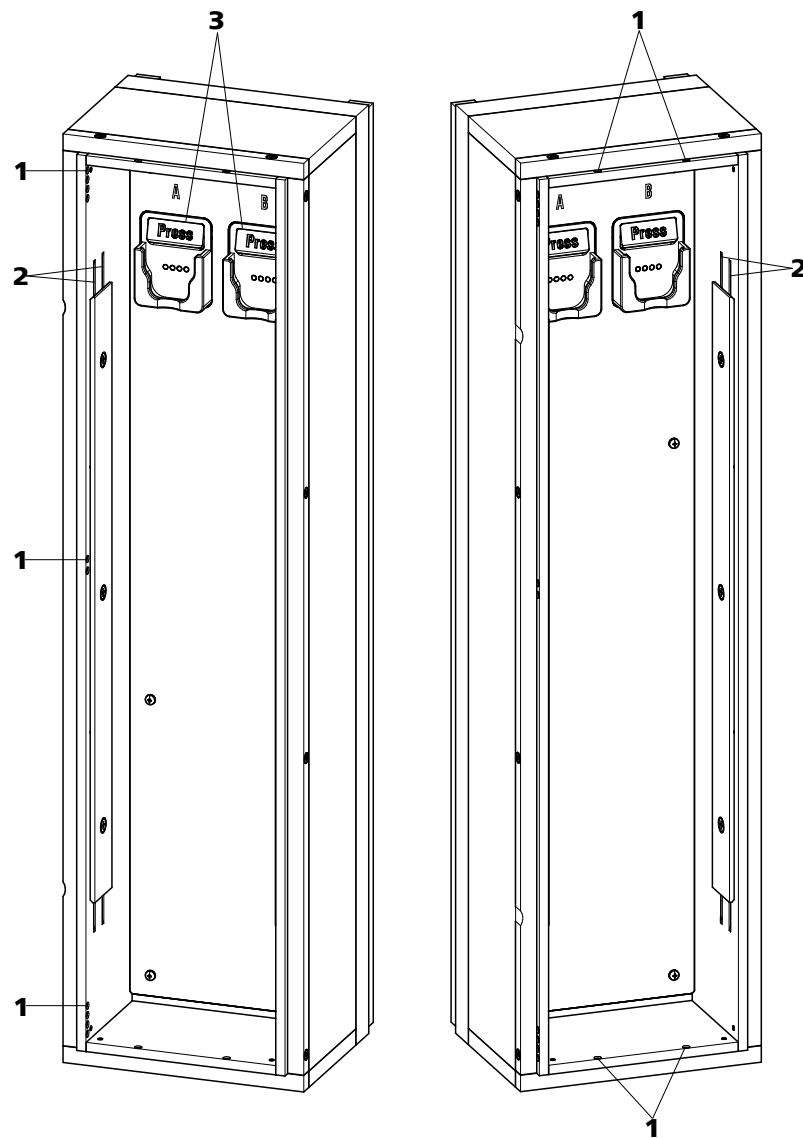


Figura 15 Termostato para columnas

1 Orificios

Para introducir y extraer los capilares.

2 Acanaladuras de precalentamiento

Para regular la temperatura del eluyente.

3 Soporte de columna

Con reconocimiento de columna. Para fijar la columna.

Sustitución de los capilares de precalentamiento

Con el fin de facilitar la instalación del capilar de admisión de la columna en las acanaladuras de precalentamiento del termostato para columnas,



Metrohm recomienda aflojar un poco los tornillos de la placa de soporte aunque sin extraerlos completamente.

- 1** Introduzca el capilar de admisión de la columna en el termostato para columnas a través de un orificio adecuado (15-1).
- 2** Desplace el capilar de admisión de la columna desde abajo hacia el exterior de las dos acanaladuras de precalentamiento (15-2). Empújelo por debajo de la placa de soporte hasta que vuelva a salir por arriba.
- 3** Doble con cuidado el capilar de admisión de la columna hacia abajo y desplácelo de arriba hacia abajo a través de la acanaladura de precalentamiento interior hasta que salga por el borde inferior de la placa de soporte.

5.5 Manipulación del eluyente

Una manipulación cuidadosa del eluyente garantiza unos resultados de análisis estables. Al manipular el eluyente se recomienda tener en cuenta las siguientes medidas generales:

- La botella de reserva con el eluyente se debe conectar como se indica en el *capítulo 3.7, página 24*. Esto es importante sobre todo en el caso de eluyentes con disolventes volátiles (p. ej. acetona).
- Debe evitarse la condensación en la botella de eluyente. La formación de gotas puede modificar las relaciones de concentración en el eluyente.
- En caso de medidas muy sensibles, se recomienda agitar constantemente el eluyente con un agitador magnético (p. ej. 2.801.0010 con 6.2070.000).
- Como medida de protección para el sistema CI contra partículas extrañas, recomendamos aspirar el eluyente a través del filtro de aspiración (6.2821.090) (*véase capítulo 3.7, página 24*). Este filtro de aspiración deberá sustituirse en cuanto se destiña y quede amarillento; aunque de todos modos como máximo tras 3 meses.

5.5.1 Producción de eluyente

Las sustancias químicas que se utilicen para la fabricación de eluyentes deben tener un grado de pureza mínimo de "p.a." como mínimo. Solo pueden diluirse con agua ultrapura (resistencia > 18,2 M Ω *cm). (Estas indicaciones se aplican generalmente para reactivos que se emplean en la cromatografía iónica).

Es necesario microfiltrar siempre los eluyentes recién producidos (filtro 0,45 µm).

La composición del eluyente tiene un efecto decisivo en el análisis cromatográfico:

Concentración	Como regla general, un incremento de la concentración acorta los tiempos de retención y acelera la separación, pero también aumenta la señal de fondo.
pH	Los cambios de pH desplazan los equilibrios de disociación y con ello modifican los tiempos de retención.
Disolventes orgánicos	Si se añade a un eluyente acuoso un disolvente orgánico (p. ej. metanol, acetona, acetonitrilo), en general esto acelera los iones lipófilos.

5.5.2 Cambio del eluyente

Si se cambia el eluyente, es preciso asegurarse de que no puedan penetrar precipitados. Las soluciones consecutivas deben ser miscibles entre sí. En caso de que el sistema se deba lavar con disolventes orgánicos, se utilizarán varios disolventes con lipofilia ascendente o descendente.



NOTA

Para el cambio de eluyente, retire la precolumna y la columna de separación. Conecte los capilares con un enganche (6.2744.040) y dos tornillos de presión (6.2744.070).

5.6 Mantenimiento del desgasificador de eluyente

Los tubos de conexión están conectados con tornillos de ajuste en el desgasificador de eluyente.

Si se sueltan los tubos de conexión del desgasificador de eluyente y deben volver a conectarse, deberá procederse según sigue:

Accesorios

Para este paso de trabajo necesitará el siguiente accesorio:

Encontrará estas piezas en el kit de accesorios: *Vario/Flex Basis* (6.5000.000)

- Llave de boca (6.2621.050)

5.8 Mantenimiento de la bomba de alta presión



NOTA

Encontrará una secuencia de vídeo sobre esta tarea en *Multimedia Guide IC Maintenance* o en Internet bajo <http://ic-help.metrohm.com/>.

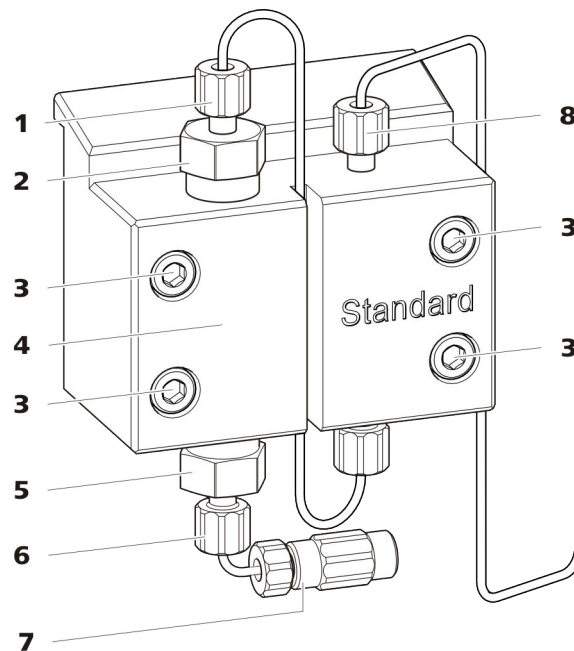


Figura 16 Bomba de alta presión – piezas

1 Tornillo de presión corto (6.2744.070)
Fijado en el soporte de la válvula de escape.

3 Tornillo de fijación

5 Soporte de la válvula de admisión

7 Conexión del tubo de aspiración de eluyente
Consta de un acoplamiento con tornillo de presión.

2 Soporte de la válvula de escape

4 Cabezal de bomba

6 Tornillo de presión corto (6.2744.070)
Fijado en el soporte de la válvula de admisión.

8 Tornillo de presión corto (6.2744.070)
Fijado en la salida de la bomba.

Intervalo de mantenimiento

Las siguientes piezas de la bomba de alta presión deben someterse a mantenimiento como mínimo una vez al año:

- Válvula de admisión (6.2824.170)
- Válvula de escape (6.2824.160)
- Junta de pistón (6.2741.020)



- Pistón de óxido de circonio (6.2824.070)

Además, en caso de que surjan los siguientes problemas, pueden llevarse a cabo las tareas de mantenimiento:

- Línea base inestable (pulsaciones, variaciones de flujo)



ATENCIÓN

Los trabajos de mantenimiento en la bomba de alta presión solamente se pueden efectuar con el **aparato apagado**.

Procedimiento recomendado

Para el mantenimiento del cabezal de bomba recomendamos el siguiente procedimiento:

1. Realice el mantenimiento de la válvula de admisión y de la válvula de escape.
2. Desmonte el cabezal de bomba.
3. Realice el mantenimiento de los dos pistones sucesivamente.
 - a. Quitar el pistón.
 - b. Desmontar el pistón.
 - c. Sustituir la junta de pistón.
 - d. Sustituir el Pistón de óxido de circonio.
 - e. Montar el pistón.
 - f. Insertar el pistón.
4. Vuelva a montar el cabezal de bomba.

Encontrará secuencias de vídeo cortas sobre los siguientes pasos de mantenimiento en Internet bajo <http://ic-help.metrohm.com/>.

Mantenimiento de la válvula de admisión y de la válvula de escape

Accesorios

Para este paso de trabajo necesitará el siguiente accesorio:

Encontrará estas piezas en el kit de accesorios: *Vario/Flex Basis* (6.5000.000).

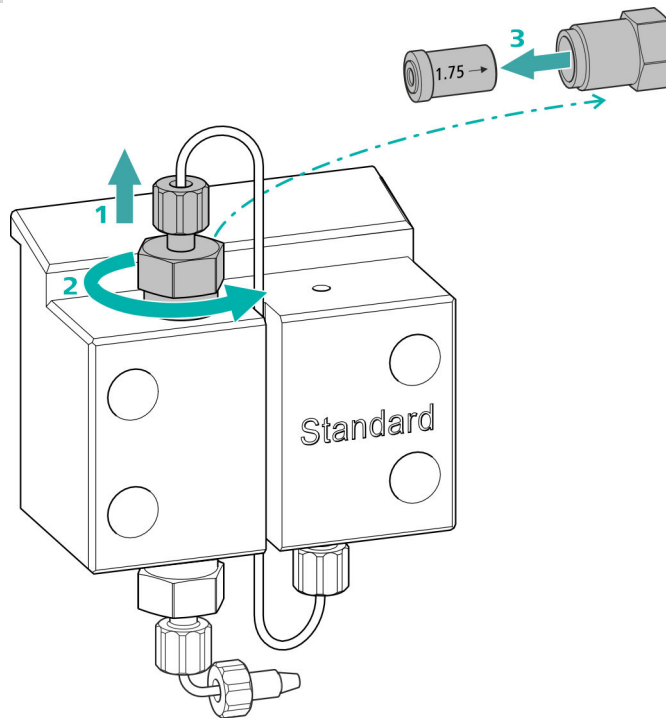
- Llave ajustable (6.2621.000)

Limpieza de la válvula de escape

Piezas de recambio

Si no puede limpiarse la válvula de escape, para este paso de trabajo necesitará una nueva válvula de escape (6.2824.160).

1 Desmontaje de la válvula de escape



- Desatornille el capilar de conexión al pistón auxiliar del soporte de la válvula de escape (16-2) (1).
- Suelte el soporte de la válvula de escape primero con la llave ajustable y, a continuación, desatornille manualmente (2) y extraerlo.
- Extraiga la válvula de escape del soporte de la válvula de escape (3).

2 Limpieza de la válvula de escape

- Lave la válvula de escape con un frasco lavador lleno de agua ultrapura, solución de RBSTTM o acetona primero en la dirección del flujo de eluyente. (La dirección del flujo de eluyente está identificada en la válvula con una flecha.)

La solución de lavado debe salir por la salida de válvula.

Si no sale solución, significa que la válvula está obturada.

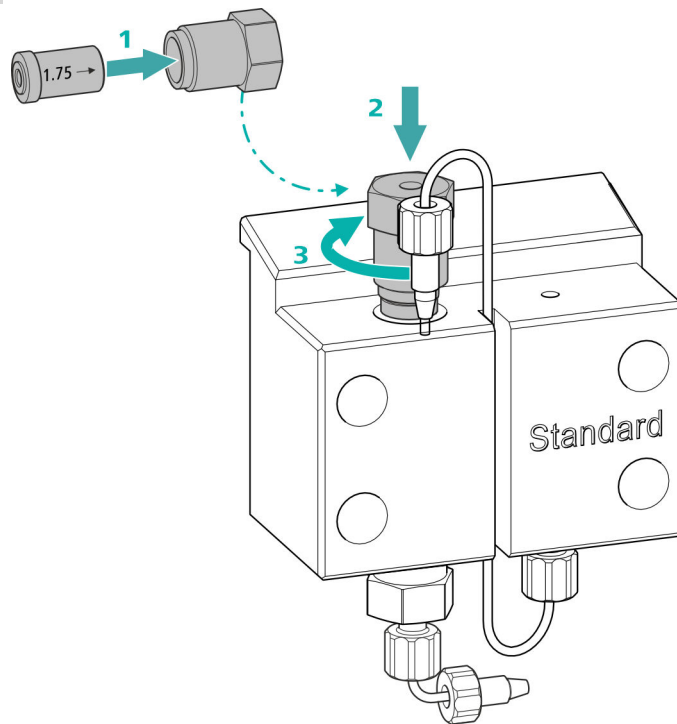


- Lave la válvula de escape con un frasco lavador lleno de agua ultrapura, solución de RBST[™] o acetona en la dirección opuesta al flujo de eluyente.

La solución de lavado solo puede salir por la salida de válvula.

Si la válvula de escape sigue obturada tras la limpieza, deberá sustituirse.

3 Reinstalación de la válvula de escape en el cabezal de bomba



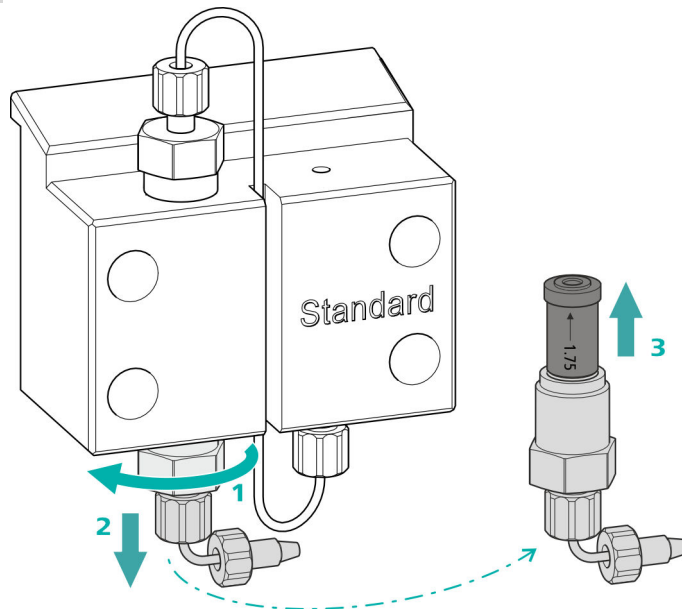
- Instale la válvula de escape en el soporte de la válvula de escape (la junta deber poder verse) (1).
- Atornille el soporte de la válvula de escape en la parte superior del cabezal de bomba (2), apriételo manualmente y de un giro $\frac{3}{4}$ más con la llave ajustable (3).
- Vuelva a atornillar el capilar de conexión al pistón auxiliar del soporte de la válvula de escape.

Limpieza de la válvula de admisión

Piezas de recambio

Si no puede limpiarse la válvula de admisión, para este paso de trabajo necesitará una nueva válvula de admisión (6.2824.170).

1 Desmontaje de la válvula de admisión



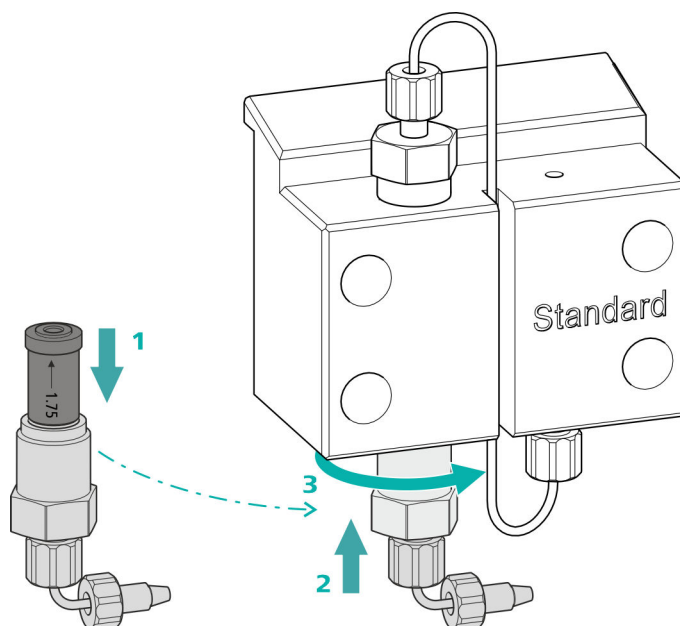
- Desenroscar el capilar de conexión para conectar el tubo de aspiración de eluyente (16-7).
- Suelte el soporte de la válvula de admisión primero con la llave ajustable (1), y, a continuación, desatornillelo manualmente (2) y extráigalo.
- Extraiga la válvula de admisión del soporte de la válvula de admisión (3).

2 Limpieza de la válvula de admisión

- Lave la válvula de admisión con un frasco lavador lleno de agua ultrapura, solución de RBS™ o acetona primero en la dirección del flujo de eluyente. (La dirección del flujo de eluyente está identificada en la válvula con una flecha.)
La solución de lavado debe salir por la salida de válvula.
Si no sale solución, significa que la válvula está obturada.
- Lave la válvula de admisión con un frasco lavador lleno de agua ultrapura, solución de RBS™ o acetona en sentido contrario a la dirección del flujo de eluyente.
La solución de lavado solo puede salir por la salida de válvula.

Si la válvula de admisión sigue obturada tras la limpieza, deberá sustituirse.

3 Reinstalación de la válvula de admisión en el cabezal de bomba



- Instale la válvula de admisión en el soporte de la válvula de admisión (la junta deber poder verse) (1).
- Atornille el soporte de la válvula de admisión en la parte inferior del cabezal de bomba (2), apriételo manualmente y de un giro $\frac{3}{4}$ más con la llave ajustable (3).
- Volver a fijar el capilar de conexión para conectar el tubo de aspiración de eluyente (16-7).

Desmontaje del cabezal de bomba

Accesorios

Para este paso de trabajo necesitará el siguiente accesorio:

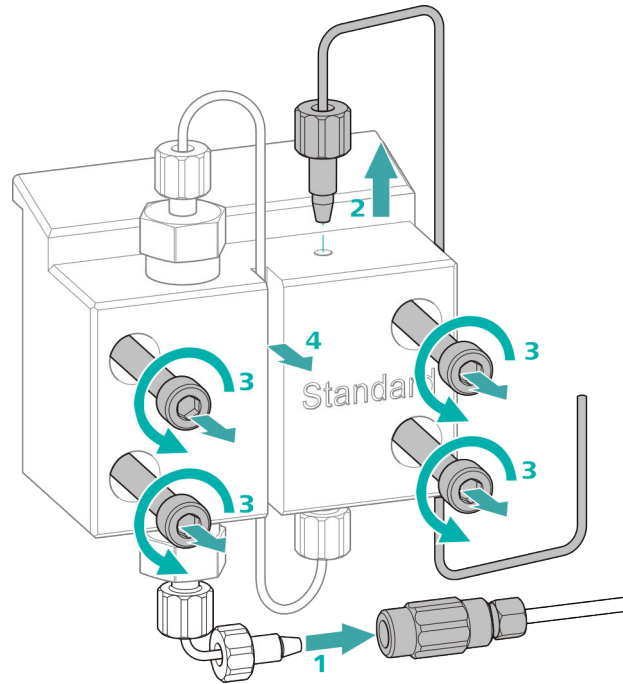
Encontrará estas piezas en el kit de accesorios: *Vario/Flex Basis* (6.5000.000).

- una llave hexagonal de 4 mm (6.2621.030)

Desmontaje del cabezal de bomba

Requisitos previos:

- ¿Está apagada la bomba de alta presión?
- ¿Se ha establecido la presión?
- ¿Está apagado el aparato?



- 1** Suelte el acoplamiento del tornillo de presión y ciérrelo con un tapón.
- 2** Suelte y retire el tornillo de presión de la salida del cabezal de bomba (16-8).
- 3** Suelte y retire los cuatro tornillos de fijación (16-3) con la llave hexagonal.
- 4** Retire el cabezal de bomba (16-4).

Mantenimiento del pistón

Lleve a cabo los siguientes trabajos consecutivamente en los dos pistones.

El mantenimiento de un pistón consta de las siguientes tareas:

1. Sustituir la junta de pistón.
2. Limpie o sustituya el pistón de óxido de circonio.
3. Vuelva a montar el pistón.

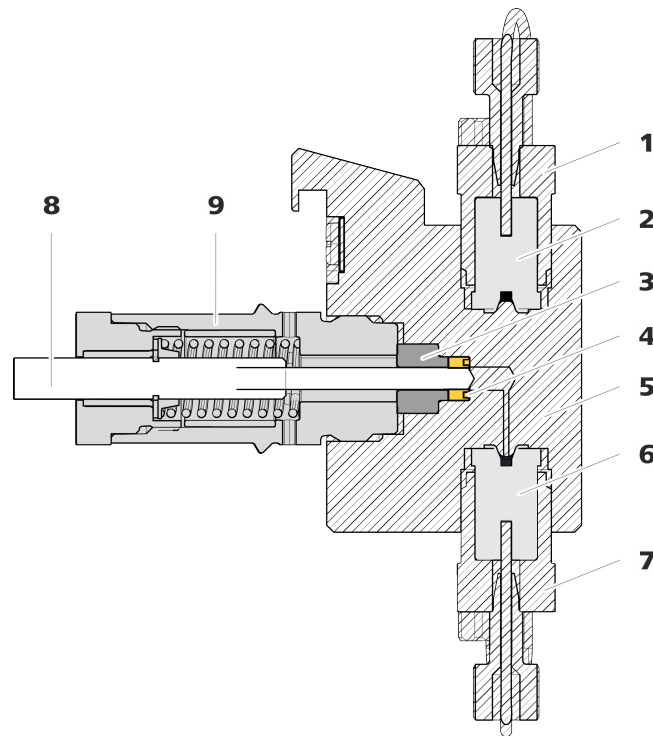


Figura 17 Bomba de alta presión – sección

1	Soporte de la válvula de escape	2	Válvula de escape (6.2824.160)
3	Aro de soporte	4	Junta de pistón (6.2741.020)
5	Cabezal de bomba	6	Válvula de admisión (6.2824.170)
7	Soporte de la válvula de admisión	8	Pistón de óxido de circonio (6.2824.070)
9	Cartucho de pistón		

Accesorios

Para este paso de trabajo necesitará el siguiente accesorio:

Encontrará estas piezas en el kit de accesorios: *Vario/Flex Basis* (6.5000.000).

- Llave ajustable (6.2621.000)
- Herramienta para junta de pistón (6.2617.010) formada por una punta (18-1) para sacar la junta de pistón usada y un manguito (18-2) para colocar la nueva junta de pistón.

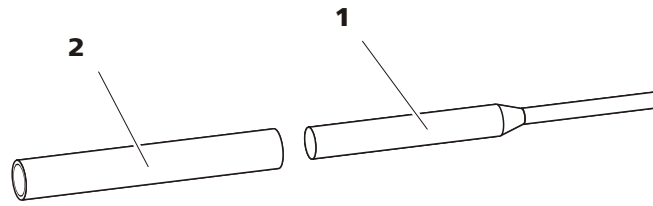


Figura 18 Herramienta para junta de pistón (6.2617.010)

1 Punta

2 Manguito

Pieza de recambio

Para este paso de trabajo necesitará una nueva junta de pistón (6.2741.020).

Sustitución de la junta de pistón

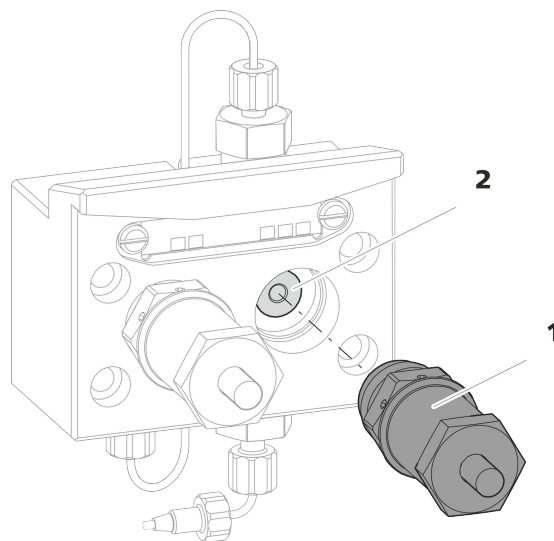


Figura 19 Desmontaje de cabezal de bomba – cartucho de pistón

1 Cartucho de pistón

2 Aro de soporte

1 Desmontaje del cartucho de pistón

Suelte el cartucho de pistón (19-**1**) con la llave ajustable y, a continuación, desatornillelo manualmente del cabezal de bomba. Déjelo aparte.

2 Desmontaje del aro de soporte

Extraiga mediante ligeras sacudidas el aro de soporte (19-**2**) de la abertura del pistón. Déjelo aparte.



3 Desmontaje de la junta de pistón



ATENCIÓN

En cuanto la herramienta para la junta de pistón (6.2617.010) se ha enroscado en la junta de pistón, la junta de pistón se destruye definitivamente.



ATENCIÓN

Evite tocar en lo posible la superficie sellante del cabezal de bomba con la herramienta.

Atornille la punta (18-1) de la herramienta para junta de pistón en la junta de pistón solamente lo suficiente para que esta se pueda extraer.

4 Instalación de la nueva junta de pistón en la herramienta

Instale la nueva junta de pistón en la cavidad del manguito (20-1) de la herramienta para junta de pistón. En este caso, el resorte de junta tiene que poder verse desde fuera.

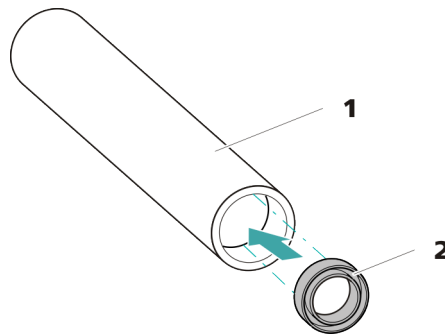


Figura 20 Instale la junta de pistón en la herramienta

1 Herramienta para junta de pistón (6.2617.010)

Manguito para instalar la nueva junta de pistón.

2 Junta de pistón (6.2741.020)

5 Instalación de la nueva junta de pistón en el cabezal de bomba

Introduzca el manguito (18-2) de la herramienta para junta de pistón con la junta de pistón instalada en el cabezal de bomba. Presione la junta con el extremo ancho de la punta (18-1) de la herramienta para junta de pistón hacia el interior de la cavidad del cabezal de bomba.

Limpieza/sustitución del pistón de óxido de circonio

Requisitos previos:

- El cabezal de bomba debe estar desmontado (véase "Desmontaje del cabezal de bomba", página 66).
- El cartucho de pistón debe haber extraído (véase "Sustitución de la junta de pistón", página 69).

Para esta tarea necesitará los siguientes accesorios:

- Pistón de óxido de circonio (6.2824.070)
- Llave ajustable (6.2621.000) del kit de accesorios: *Vario/Flex Basis* (6.5000.000)

1 Desmontaje del cartucho de pistón



ATENCIÓN

El cartucho de pistón tiene un resorte tensado en su interior que puede saltar en caso de destensarse de forma repentina.

En caso de abrir el cartucho de pistón, mantenga la presión del resorte tensado y atornille el cartucho con cuidado.

- Afloje el tornillo del cartucho de pistón con la llave ajustable y desatornille el tornillo con cuidado manualmente manteniendo la presión del resorte tensado.
- Extraiga el pistón de óxido de circonio y colóquelo sobre un pañuelo de papel.
- Saque la caja de resorte, el resorte y el manguito interior de plástico del cartucho de pistón y colóquelos junto al pistón.
- Coloque el aro de soporte del cabezal de bomba que se había dejado aparte junto al resto de piezas.

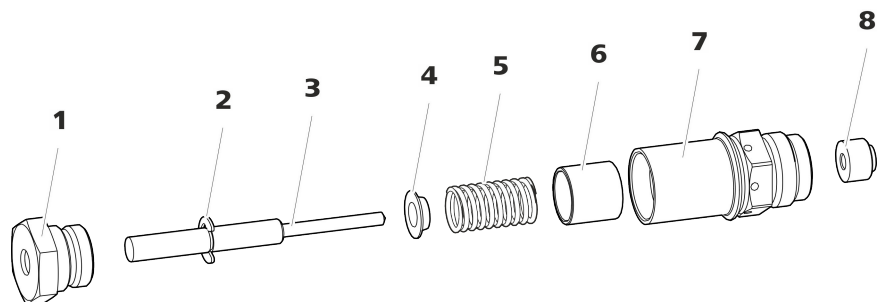


Figura 21 Componentes del cartucho de pistón

1 Tornillo para cartucho de pistón

2 Arandela de seguridad



3	Pistón de óxido de circonio (6.2824.070)	4	Caja de resorte
5	Resorte (6.2824.060)	6	Manguito interior de plástico Protege de la abrasión metálica.
7	Cartucho de pistón	8	Aro de soporte

2 Limpieza de las piezas del cartucho de pistón

- En caso de que el pistón de óxido de circonio esté sucio por abrasión o por sedimentos, límpielo con productos suaves para la limpieza de abrasivos, aclare las partículas con agua ultrapura y seque.
En caso de que el pistón de óxido de circonio esté muy sucio o se haya rayado, deberá sustituirse.
- Lave el resto de piezas del pistón con agua ultrapura y seque utilizando un paño sin pelusas.

3 Sustitución del pistón de óxido de circonio

- Retire la arandela de seguridad (21-2) del émbolo antiguo. Si la arandela de seguridad está demasiado apretada, aflójela con un objeto puntiagudo.
- Monte la arandela de seguridad en el mismo lugar en el nuevo pistón.

4 Montaje del cartucho de pistón

- Inserte el manguito interior de plástico, el resorte y la caja de resorte en el cartucho de pistón.
- Introduzca con cuidado el pistón de óxido de circonio en el cartucho de pistón, hasta que la punta salga por el pequeño orificio del cartucho de pistón.
- Coloque el tornillo y enrósquelo bien con la mano.

Montaje del pistón

1 Reinstalación del aro de soporte

Limpie el aro de soporte (17-3) con agua ultrapura y vuelva a colocarlo.

2 Nueva instalación del cartucho de pistón

Vuelva a atornillar el cartucho de pistón montado en el cabezal de bomba y apriételo primero manualmente y, después, también con la llave ajustable aprox. 15°.

Limpie el segundo cartucho de pistón de forma similar.

Montaje del cabezal de bomba

Accesorios

Para este paso de trabajo necesitará el siguiente accesorio:

Encontrará estas piezas en el kit de accesorios: *Vario/Flex Basis* (6.5000.000).

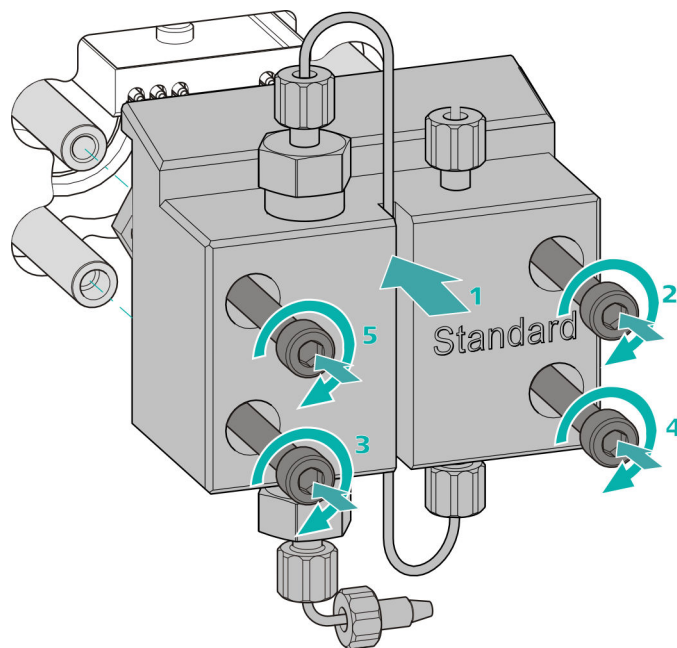
- una llave hexagonal de 4 mm (6.2621.030)

Montaje del cabezal de bomba



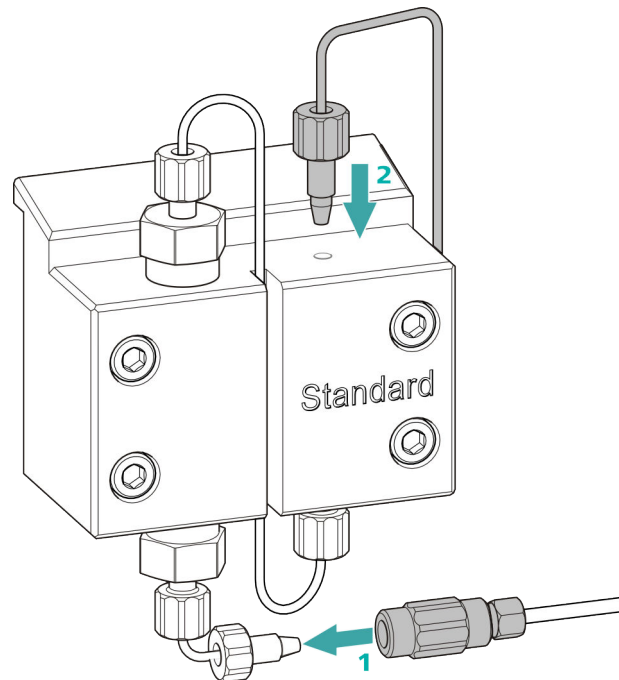
NOTA

Para evitar que el cabezal de bomba pueda montarse incorrectamente, en la parte posterior dispone de diferentes profundidades de orificios para los pernos de fijación; es decir, un perno de fijación es más largo que los demás. Por tanto, el orificio con mayor profundidad corresponderá al perno más largo.



1. Desplace el cabezal de bomba hasta los cuatro pernos de fijación (1).
 - Apriete mediante cruz los cuatro tornillos de fijación con la llave hexagonal (6.2621.030).

Conexión de la entrada y la salida a la bomba de alta presión



- 1
 - Retire el tapón del acoplamiento. Atornille el acoplamiento en el tornillo de presión colocado en el capilar de admisión del cabezal de bomba (1).
 - Vuelva a atornillar el capilar de escape del cabezal de bomba en la salida del cabezal de bomba (2).

5.9 Mantenimiento del filtro inline



NOTA

Encontrará una secuencia de vídeo sobre esta tarea en *Multimedia Guide IC Maintenance* o en Internet bajo <http://ic-help.metrohm.com/>.

Intervalo de mantenimiento

El filtro debe cambiarse como mínimo cada 3 meses; dependiendo de la aplicación, el filtro debe cambiarse con más frecuencia.

Accesorios

Para esta tarea necesitará los siguientes accesorios:

- Dos llaves ajustables (6.2621.000) del kit de accesorios: Vario/Flex Basis (6.5000.000)
- pinzas

- un nuevo filtro del paquete (6.2821.130)

Desmontaje del filtro

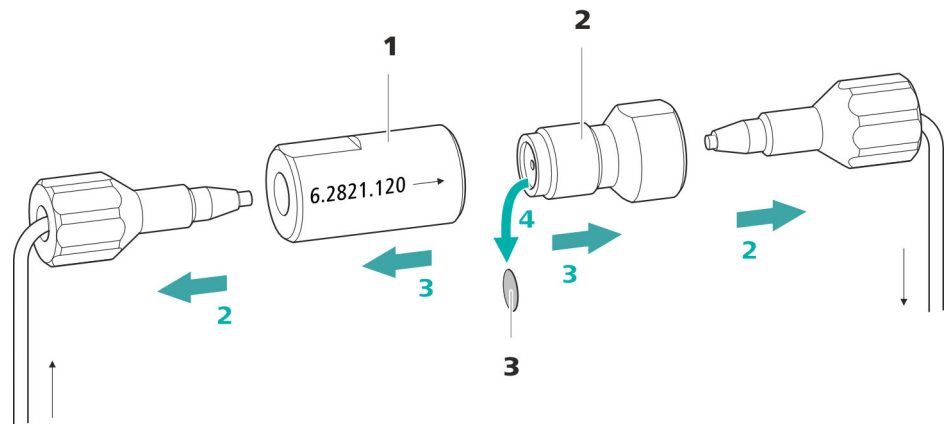


Figura 22 Filtro inline – Desmontaje del filtro

1 Carcasa del filtro

Carcasa del filtro inline. Parte de los accesorios (6.2821.120).

2 Tornillo de filtro

Tornillo del filtro inline. Parte de los accesorios (6.2821.120).

3 Filtro (6.2821.130)

El paquete contiene 10 unidades.

1 Apagado del flujo

Apague la bomba de alta presión en el software.

2 Desmontaje del filtro inline

Desatornille los dos tornillos de presión del filtro inline.

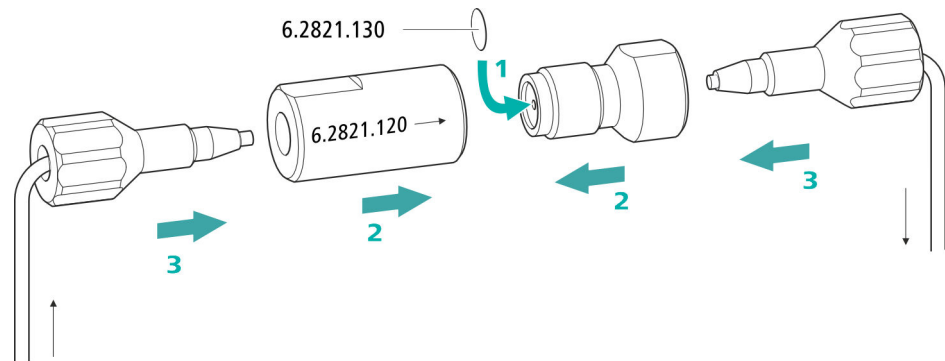
3 Desatornillado del tornillo de filtro

Suelte el tornillo de filtro (22-2) de la carcasa del filtro (22-1) con dos llaves ajustables (6.2621.000) y desatornille manualmente.

4 Extracción del filtro

Extraiga el filtro (22-3) usado con unas pinzas.

Instalación del nuevo filtro



1 Instalación del nuevo filtro

- Colocar un nuevo filtro con cuidado con unas pinzas plano sobre el tornillo de filtro (22-2) y apretarlo con la parte posterior de las pinzas.

2 Montaje del tornillo de filtro

- Vuelva a atornillar el tornillo de filtro (22-2) en la carcasa del filtro (22-1) y apriételo con la mano. Después, reapriete ligeramente con dos llaves ajustables (6.2621.000).

3 Nuevo montaje del filtro inline

- Vuelva a atornillar los tornillos de presión en el filtro inline. Procurar que la dirección de flujo coincida con la marcada en el filtro inline.

4 Lavado del filtro inline

- Desmonte la precolumna (si está instalada) y la columna de separación y sustitúyalas por un acoplamiento (6.2744.040).
- Lave el aparato con eluyente.
- Vuelva a introducir las columnas tras 10 minutos.

5.10 Mantenimiento del amortiguador de pulsaciones



ATENCIÓN

El amortiguador de pulsaciones no requiere mantenimiento y no debe abrirse.

5.11 Válvula de inyección

El mantenimiento de la válvula de inyección se efectuará preferentemente en el marco de un servicio anual llevado a cabo por personal especializado de la empresa Metrohm.

5.12 Mantenimiento del detector

Siga las instrucciones de mantenimiento del manual del detector.

5.13 Lavado del circuito de muestra

Antes de medir una nueva muestra, debe lavarse con la misma el circuito de muestra el tiempo suficiente para evitar que se falsifique el resultado de medición de la muestra anterior (arrastre de la muestra).

El tiempo necesario para lavar el circuito de muestra con la nueva muestra se denomina tiempo de lavado. El tiempo de lavado depende del tiempo de transferencia.

El tiempo de transferencia corresponde al tiempo que precisa la muestra para fluir desde el recipiente de muestras hasta el final del loop de muestra. El tiempo de transferencia depende de los siguientes factores:

- de la capacidad de bombeo de la bomba peristáltica o del Dosino, que sirven para la transferencia de muestra.
- del volumen total de capilares
- del volumen del gas que se ha evacuado de la muestra con el desgasificador de muestras (siempre que haya un desgasificador de muestras y esté conectado)

El tiempo de transferencia puede determinarse según sigue:



Determinación del tiempo de transferencia

1 Vaciado del circuito de muestra

Bombear aire durante varios minutos en el circuito de muestras (tubo de bomba, conexiones de tubo, capilares en el desgasificador, loop de muestras) hasta que el aire haya desplazado todo el líquido.

2 Desenroscado del loop de muestra

Desenroscar el extremo del loop de muestra.

3 Aspiración de la muestra y medición del tiempo

Aspire una muestra típica para la aplicación posterior y con un cronómetro mida el tiempo que tarda la muestra en acceder del recipiente de muestras hasta el extremo del loop de muestra.

El tiempo detenido corresponde al "tiempo de transferencia".

4 Enroscado del loop de muestra

Volver a enroscar el loop de muestra.

Si la muestra se inyecta automáticamente, el tiempo de lavado tiene que ser como mínimo tres veces el **tiempo de transferencia**.

Verificación del tiempo de lavado

Para saber si el tiempo de lavado aplicado es suficiente, también puede determinarse mediante medición directa del arrastre de la muestra. Proceda del modo siguiente:

1 Preparación de dos muestras

- **Muestra A:** una muestra típica para la aplicación.
- **Muestra B:** agua ultrapura.

2 Determinación de la "muestra A"

Deje circular por el circuito de muestra la "Muestra A" mientras dure el tiempo de lavado, inyecte y mida.

3 Determinación de la "muestra B"

Deje circular por el circuito de muestra la "Muestra B" mientras dure el tiempo de lavado, inyecte y mida.

4 Cálculo del arrastre de la muestra

El arrastre de la muestra corresponde a la relación de las áreas de pico de la medición de la muestra B para la medición de la muestra A. Cuanto menor es esta relación, menor es el arrastre de la muestra. Esta relación puede modificarse variando el tiempo de lavado. De este modo, puede determinarse el tiempo de lavado necesario para la aplicación.

5.14 Bomba peristáltica

5.14.1 Indicaciones para la operación de la bomba peristáltica

El flujo de la bomba peristáltica depende de la velocidad del accionamiento (definida en el programa), de la presión de apriete y, sobre todo, del diámetro interior del tubo de la bomba. En función de la aplicación, se utilizan diferentes tubos de bomba. Seleccione el tubo de bomba que se adapte mejor a su aplicación (véase tabla 2, página 36).



ATENCIÓN

La vida útil de los tubos de bomba depende entre otras cosas de la presión de apriete.

Cuando se vaya a desconectar la bomba peristáltica durante un largo período de tiempo, suba el máximo posible las cajas de tubo del lado derecho soltando la palanca de resorte. De esta forma, se mantendrá la presión de apriete establecida.



ATENCIÓN

Los tubos de bomba (6.1826.xxx) son de PVC o PP y, por tanto, no se pueden utilizar para el lavado con soluciones que contengan disolventes orgánicos. En este caso, utilice otros tubos de bomba o utilice otra bomba para efectuar el lavado.

5.14.2 Mantenimiento de la bomba peristáltica

5.14.2.1 Sustitución de los tubos de bomba

Los tubos de bomba utilizados en la bomba peristáltica son material de desgaste cuya vida útil está limitada.

Los tubos de bomba con 3 topes se empotran de tal forma en la caja de tubos que esta descansa entre dos de los topes. De ello derivan dos posibles posiciones para la caja de tubos. Si el tubo de bomba muestras claros



indicios de desgaste, puede empotrarse una segunda vez en la otra posición respectivamente.

Intervalo de mantenimiento

Sustituir los tubos de bomba cada 2 meses.

Si la bomba peristáltica se halla en uso continuo, sustituir los tubos de bomba cada 4 semanas.

5.14.2.2 Sustitución del filtro

Los filtros que se utilizan en la conexión de tubo de bomba con seguro y filtro (6.2744.180) deben cambiarse periódicamente.

Intervalo de mantenimiento

Recomendamos sustituir los filtros (6.2821.130) (23-2) cada 3 meses. Dependiendo de la aplicación, los filtros deberán cambiarse más a menudo.

Accesorios

Para este paso de trabajo necesitará el siguiente accesorio:

- 1 filtro del kit de filtros de recambio (6.2821.130)
- 2 llaves ajustables (6.2621.000)
- pinzas

Sustitución del filtro

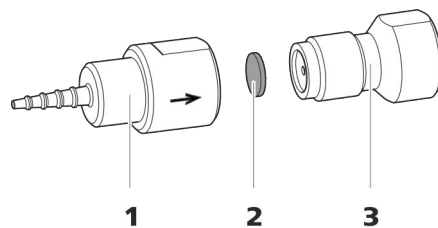


Figura 23 Conexión de tubo de bomba – Sustituir el filtro

1 Cabo para tubo

2 Filtro (6.2821.130)

El paquete contiene 10 unidades.

3 Tornillo de filtro

1 Desatornillado del tornillo de filtro

- Desatornille el tornillo de filtro (23-3) con las 2 llaves ajustables del cabo para tubo (23-1).

2 Sustitución del filtro

- Extraiga el filtro (23-2) usado con unas pinzas.
- Colocar el nuevo filtro (23-2) con cuidado con unas pinzas **plano** sobre el tornillo de filtro (23-3) y apretarlo con la parte posterior de las pinzas.

3 Montaje del tornillo de filtro

- Vuelva a atornillar el tornillo de filtro (23-3) en el cabo para tubo (23-1) y apriete primero con la mano. Después, cierre con los 2 llaves ajustables.

5.15 Columna de separación

5.15.1 Eficacia de separación

La calidad del análisis que se puede conseguir depende en gran medida de la eficacia de separación de la columna de separación utilizada. La eficacia de separación de la columna seleccionada tiene que ser suficiente para los problemas de análisis que se presentan. En caso de que surjan dificultades, controlar en todo caso primero la calidad de la columna de separación mediante un cromatograma estándar.

Encontrará información detallada sobre las columnas de separación que suministra Metrohm en la hoja informativa suministrada de su columna de separación, en el **programa de columnas CI de Metrohm** (que puede facilitarse su representante de Metrohm) o en Internet bajo <http://www.metrohm.com> en el área de producto Cromatografía iónica. Encontrará información detallada sobre aplicaciones CI especiales en los correspondientes "**Application Bulletins**" o "**Application Notes**", que están disponibles en Internet en <http://www.metrohm.com> en el área Aplicaciones o que pueden solicitarse gratuitamente a través del representante Metrohm correspondiente.

5.15.2 Protección de la columna de separación

Con el fin de que la columna de separación mantenga su eficacia de separación lo más larga posible, recomendamos cumplir las siguientes medidas de protección:

- microfiltrar tanto la muestra como el eluyente (filtro 0,45 µm) y aspirar adicionalmente el eluyente mediante el filtro de aspiración (6.2821.090).
- utilizar siempre una precolumna. Para saber qué tipo de precolumna es más adecuada para su columna de separación, consultar el **Programa de columnas CI de Metrohm** (que puede solicitar a su representante Metrohm), la hoja informativa suministrada de su columna de separación, las informaciones de producto sobre la columna de separación en <http://www.metrohm.com> (área de producto: cromatografía iónica) o solicitar asesoramiento directamente a uno de nuestros representantes.
- Utilizar el amortiguador de pulsaciones.

6 Solución de problemas

Problema	Causa	Remedio
La línea base hace mucho ruido.	<i>El eluyente no está suficientemente desgasificado.</i>	Asegúrese de que las conexiones del desgasificador de eluyente están bien conectadas (véase capítulo 5.6, página 59).
	<i>El circuito de eluyente no es estanco.</i>	Revise el circuito de eluyente y elimine la fuga. De ser necesario, apriete bien los tornillos de presión con la llave (6.2739.000).
	<i>Bomba de alta presión: válvulas de la bomba sucias.</i>	Limpie las válvulas de la bomba (véase capítulo 5.8, página 61).
	<i>El circuito de eluyente está obstruido.</i>	Revise el circuito de eluyente y elimine la obstrucción.
	<i>Contaminación en el eluyente</i>	Comprobar la calidad de la sustancia química y del agua.
	<i>Bomba de alta presión: juntas de pistón defectuosas.</i>	Sustituya las juntas de pistón (véase capítulo 5.8, página 61).
	<i>El amortiguador de pulsaciones no está conectado o está averiado.</i>	Conecte o sustituya el amortiguador de pulsaciones (véase capítulo 3.11, página 30).
La línea base se desvía.	<i>Todavía no se ha alcanzado el equilibrio térmico.</i>	Acondicione el aparato con el termostato para columnas conectado hasta que la línea base sea estable .
	<i>Fuga en el sistema.</i>	Revise todas las conexiones capilares y séllelas cuando sea necesario (véase capítulo 3.2, página 15).
	<i>El disolvente orgánico del eluyente se evapora.</i>	<ul style="list-style-type: none"> ▪ Revise el adaptador para botella de eluyente (véase capítulo 3.7, página 24). ▪ Agite el eluyente continuamente.
La presión del sistema aumenta de forma muy notable.	<i>El filtro inline (6.2821.120) está obstruido.</i>	Sustituya el filtro (6.2821.130) .

Problema	Causa	Remedio
Las áreas de pico están menores a las esperadas.	<i>Muestra: hay una fuga en el circuito de muestra.</i>	Busque y solucione la fuga del circuito de muestra.
	<i>Muestra: el circuito de muestra está obstruido.</i>	Busque y solucione la obstrucción del circuito de muestra.
	<i>Muestra: el loop de muestra no está (completamente) llenado.</i>	Adapte el tiempo de transferencia de la muestra (véase "Determinación del tiempo de transferencia", página 78).
	<i>Muestra: hay pequeñas burbujas de gas en la muestra.</i>	Utilice el desgasificador de muestras .
La conductividad de fondo es demasiado elevada.	<i>Se utiliza un eluyente incorrecto.</i>	Cambie el eluyente (véase capítulo 5.5.2, página 59).
Los tiempos de retención son difíciles de reproducir.	<i>El circuito de eluyente no es estanco.</i>	Revise todas las conexiones del circuito de eluyente y elimine la fuga.
	<i>El circuito de eluyente está obstruido.</i>	Revise el circuito de eluyente y elimine la obstrucción.
	<i>El eluyente contiene burbujas de gas.</i>	<ul style="list-style-type: none"> ▪ Revise las conexiones del desgasificador de eluyente . ▪ Purgue la bomba de alta presión (véase capítulo 3.20, página 44).
No se pueden leer los datos de la columna de separación.	<i>Chip de la columna sucio.</i>	Limpie las superficies de contacto del chip de la columna con etanol.
	<i>Chip de la columna defectuoso.</i>	<ol style="list-style-type: none"> 1. Guarde la configuración de la columna en MagIC Net. 2. Informe al servicio técnico de Metrohm.
Picos individuales están mayores a lo esperado.	<i>Muestra: arrastre de las muestras desde la medición anterior.</i>	Verifique el tiempo de lavado (véase "Verificación del tiempo de lavado", página 78).
El vacío no está formado.	<i>Desgasificador de eluyente: la conexión Vacuum en la parte posterior del aparato no está cerrada (estanca).</i>	<ul style="list-style-type: none"> ▪ Cerrar de forma estanca la conexión Vacuum con un tapón roscado (6.1446.040).

7 Características técnicas

7.1 Condiciones de referencia

Las características técnicas indicadas en este capítulo se basan en las siguientes condiciones de referencia:

<i>Temperatura ambiente</i>	+25 °C (±3 °C)
<i>Estado del aparato</i>	> 40 minutos en funcionamiento

7.2 Condiciones ambientales

<i>Operación</i>	
<i>Gama de funcionamiento nominal</i>	+5...+45 °C con una humedad relativa máxima del 80%, sin condensación
<i>Almacenamiento</i>	+5...+45 °C con una humedad relativa máxima del 80%, sin condensación
<i>Altitud operacional / gama de presión</i>	máximo 3000 m sobre el nivel del mar / mín. 700 mbar
<i>Categoría de sobretensión</i>	II
<i>Grado de contaminación</i>	2

7.3 Carcasa

<i>Dimensiones</i>	
<i>Anchura</i>	365 mm
<i>Altura</i>	642 mm
<i>Profundidad</i>	380 mm
<i>Elementos de manejo</i>	
<i>Indicadores</i>	LED para indicador de operabilidad



Interruptor de encendido/apagado En la parte posterior del aparato

Carcasa

Material de la bandeja, de la carcasa y del soporte de botellas Espuma rígida de poliuretano (PU) con protección contra las llamas para la clase de incendio UL 94 V-0, sin CFC, lacada

Grado de protección IP IP 20

7.4 Peso

2.940.1120 33.42 kg (sin accesorios)

7.5 Detector de fugas

Tipo Electrónico, no precisa calibración

7.6 Termostato para columnas

Tipo Termostato con técnica Peltier para dos columnas de separación inteligentes

Gama de temperatura ajustable 0...+80 °C, en pasos de 0,1 °C

Calentamiento hasta como máximo 50 °C sobre la temperatura ambiente

Refrigeración hasta como máximo 20 °C por debajo de la temperatura ambiente

Reproducibilidad de la temperatura ±0,2 °C

Estabilidad < 0,05 °C

Tiempo de calentamiento < 30 minutos de 20 a 50 °C

Tiempo de enfriamiento < 40 minutos de 50 a 20 °C

7.7 Desgasificador de eluyente

<i>Material</i>	fluoropolímero
<i>Resistencia a los disolventes</i>	sin limitaciones (excepto PFC)
<i>Tiempo de formación del vacío</i>	< 60 s

7.8 Bomba de alta presión

<i>Tipo</i>	<ul style="list-style-type: none"> ▪ Bomba de doble pistón en serie ▪ Reconocimiento inteligente del cabezal de bomba ▪ Químicamente inerte ▪ Cabezales de bomba sin metales ▪ Materiales en contacto con el eluyente: PEEK, ZrO₂, PTFE/PE ▪ Optimización automática del flujo y la presión
<i>Caudal</i>	
<i>Gama de flujo ajustable</i>	0,001...20 mL/min 0,01...5 mL/min con cabezal de bomba PEEK estándar
<i>Incremento de flujo</i>	1 µL/min
<i>Reproducibilidad del flujo de eluyente</i>	< 0,1% de desviación
<i>Gama de presión</i>	
<i>Bomba</i>	0...50,0 MPa (0...500 bar)
<i>Cabezal de bomba</i>	0...35,0 MPa (0...350 bar) (aplicable al cabezal de bomba estándar PEEK)
<i>Pulsación residual</i>	< 1%
<i>Desconexión de seguridad</i>	
<i>Función</i>	Desconexión automática al alcanzar el valor límite de presión
<i>Valor límite de presión máximo</i>	<ul style="list-style-type: none"> ▪ Ajustable entre 0,1...50 MPa (1...500 bar) ▪ La bomba se desconecta automáticamente con la primera carrera de pistón por encima del valor límite máximo
<i>Valor límite de presión mínimo</i>	<ul style="list-style-type: none"> ▪ Ajustable entre 0...49 MPa (0...490 bar) ▪ A 0 MPa el mecanismo de desconexión no está activo ▪ El mecanismo de desconexión se activa 2 minutos después de arrancar el sistema



- La bomba se desconecta automáticamente tras 3 carreras de pistón por debajo del valor límite de presión mínimo

<i>Capacidad de gradiente</i>	isocrático o gradiente (elaborable hasta cuaternario)
<i>Perfil</i>	discontinuo, lineal, convexo y cóncavo
<i>Resolución</i>	< 1 nL/min

7.9 Válvula de inyección

<i>Tiempo de conmutación del actuador</i>	típ. 100 ms
<i>Presión de servicio máx.</i>	35 MPa (350 bar)
<i>Material</i>	PEEK

7.10 Detector

Encontrará las características técnicas del detector en el manual del detector.

7.11 Desgasificador de muestras

<i>Material</i>	fluoropolímero
<i>Resistencia a los disolventes</i>	sin limitaciones (excepto PFC)
<i>Tiempo de formación del vacío</i>	< 60 s

7.12 Bomba peristáltica

<i>Tipo</i>	Bomba peristáltica de dos canales
<i>Dirección de rotación</i>	hacia la izquierda/hacia la derecha
<i>Régimen de revoluciones</i>	0...42 rpm en 7 etapas a 6 rpm
<i>Propiedades de bombeo</i>	0,3 mL/min a 18 rpm; con tubo de bomba estándar (6.1826.420)
<i>Material de los tubos de bomba</i>	Recomendación: PharMed® (Ismapren)

7.13 Válvula de 6 puertos

<i>Tiempo de conmutación del actuador</i>	típ. 100 ms
<i>Presión de servicio máx.</i>	35 MPa (350 bar)
<i>Material</i>	PEEK

7.14 Suministro eléctrico

<i>Rango de tensión nominal</i>	100...240 V ($\pm 10\%$)
<i>Rango de frecuencia nominal</i>	50...60 Hz ($\pm 3\%$)
<i>Consumo de potencia</i>	<ul style="list-style-type: none"> ▪ 65 W en una aplicación de análisis típica ▪ 25 W en standby (detector de conductividad a 40 °C)
<i>Fuente de alimentación</i>	<ul style="list-style-type: none"> ▪ hasta 300 W como máximo, control electrónico ▪ fusible interno de 3,15 A



7.15 Interfaces

USB

Entrada

1 USB ascendente, tipo B (con la indicación **PC** para la conexión al PC)

Salida

2 USB descendente, tipo A (con la indicación **USB 1** y **USB 2**)

MSB

2 MSB Mini-DIN de 8 polos (hembra) (con la indicación **MSB 1** y **MSB 2** para Dosino, agitador, líneas Remote...)

Detector

2 DSUB de 15 polos de alta densidad (hembra) (con la indicación **Detector 1** y **Detector 2**)

Reconocimiento de columna

3 (2 de los cuales están en el termostato para columnas)

Detector de fugas

1 enchufe jack (con la indicación **Leak Sensor**)

Conexiones adicionales

▪ 1 DSUB de 15 polos (hembra) (con la indicación **Extension Module**)

8 Accesorios y más información

Puede consultar más información en el sitio web de Metrohm (<https://www.metrohm.com>):

- Familia de productos
- Versiones del producto
- Accesorios
- Documentos sobre el producto

Descargar lista de accesorios



NOTA

La lista de accesorios forma parte de la documentación del producto. Descargar la lista de accesorios y conservarla como referencia.

1. Utilizar la función de búsqueda para buscar el producto.
2. Abrir la versión del producto deseada.
3. Descargar lista de accesorios.



Índice alfabético

§Protección
 Filtro inline 30

A

Acondicionamiento 52
 Almacenamiento 87
 Altitud sobre el nivel del mar 87
 Amortiguador de pulsaciones
 Instalación 30
 Arrastre 77
 Asa 18
 Asidero
 véase también "Asa" 18
 Aumento de presión 60

B

Bomba de alta presión
 Características técnicas 89
 Mantenimiento 61
 Protección 20, 60
 Bomba de vacío
 Protección 20
 Bomba peristáltica
 Características técnicas 91
 Funcionamiento 40
 Instalación 36
 Mantenimiento 79
 Operación 79
 Botella de eluyente
 Instalación 24

C

Calefacción
 véase también "Termostato para columnas" 23
 Capilares
 Instalación 15
 Características técnicas
 Bomba de alta presión 89
 Bomba peristáltica 91
 Condiciones de referencia ... 87
 Desgasificador de eluyente . 89
 Desgasificador de muestras 90
 Detector 92
 Detector de fugas 88
 Interfaces 92
 Termostato para columnas .. 88
 Válvula de 6 puertos 91
 Válvula de inyección 90
 Carcasa 87

Carga estática 5
 Categoría de sobretensión 87
 Caudal 89
 Circuito de muestra
 Lavado 77
 Columna
 véase "Columna de separación" 48
 Columna CI
 véase "Columna de separación" 48
 Columna de separación
 Conservación 82
 Eficacia de separación 81
 Instalación 48
 Lavado 48, 50
 Protección 2, 30, 81
 Regeneración 82
 Condiciones ambientales 87
 Condiciones de referencia 87
 Conexión
 Al ordenador 42
 Conexión a la red 43
 Conexión PC 42
 Conexiones
 Instalación 15
 Consumo de potencia 91
 Contaminación
 Bomba de alta presión 60
 Válvulas de la bomba de alta presión 62

D

Desconexión de seguridad 89
 Desgasificación
 Eluyente 28
 Desgasificador
 Desgasificador de muestras 34
 Desgasificador de eluyente
 Características técnicas 89
 Desgasificador de muestras
 Características técnicas 90
 Instalación 34
 Detector
 Interface 92
 Detector de fugas
 Características técnicas 88
 Instalación 23
 Interface 92

Dimensiones 87

E

Eluyente
 Aspirar 24
 Cambio 59
 Producción 58
 Estabilización 44, 52
 Estanqueidad 45

F

Filtro
 Filtro de aspiración 58
 véase "Filtro inline" 30
 Filtro de aspiración (6.2821.090) 58
 Filtro inline 30
 Formación de cristales
 Bomba de alta presión 60
 Frecuencia 91
 Fuente de alimentación 91
 Fuga 62

G

Gama de flujo 89
 Gama de presión 89

H

Humedad del aire 87

I

Incremento de flujo 89
 Indicaciones de seguridad 4
 Instalación
 Amortiguador de pulsaciones 30
 Bomba peristáltica 36
 Botella de eluyente 24
 Columna de separación 48
 Conexiones 15
 Desgasificador de muestras 34
 Detector de fugas 23
 Precolumna 46
 Termostato para columnas .. 23
 Tubos de bomba 36
 Tubos de desagüe 21
 Válvula de 6 puertos 41
 Válvula de inyección 31
 Interface
 MSB 92

USB 92
 Interfaces 92
 Conexiones adicionales 92
 Detector de fugas 92
 Interrupción del funcionamiento 55
 Inyección
 Válvula de 6 puertos 41
J
 Junta de pistón 62
 Juntas de pistón no estancas 62
L
 Lavado
 Circuito de muestra 77
 Columna de separación 48, 50
 Precolumna 47
 Tubos de bomba 79
 Lavar
 Precolumna 46
 Limpieza
 Válvula de admisión 65
 Válvula de escape 63
 Línea base
 Acondicionamiento 52
 Inestable 62
 Llenado
 Válvula de 6 puertos 41
 Loop
 véase también "Loop de muestra" 31
 Loop de muestra 31
M
 Mantenimiento
 Bomba de alta presión 61
 Bomba peristáltica 79
 Válvula de inyección 77
 MSB 92

Muestra
 Arrastre 77
 Tiempo de transferencia 78
O
 Operación 87
 Bomba peristáltica 79
 Orificio de paso
 Para cables 12
 Para capilares 12
P
 Pistón de la bomba de alta presión 62
 Precipitación 60
 Precolumna
 Instalación 46
 Lavado 47
 Lavar 46
 Prueba
 Loop de muestra 31
 Puertas 56
 Pulsación 62
R
 Reconocimiento de columna 92
 Regeneración 54
 Reparación 4
S
 Servicio técnico de Metrohm 54
 Suministro eléctrico 91
T
 Temperatura 87
 Tensión 91
 Tensión de red 4
 Termostato
 véase también "Termostato para columnas" 23

Termostato para columnas
 Características técnicas 88
 Instalación 23
 Tiempo de lavado 78
 Tiempo de transferencia 78
 Tornillos fijadores de transporte 19
 Transporte
 Asidero 18
 Tubo de aspiración para eluyente 24
 Tubos
 Instalación 15
 Tubos de bomba
 Instalación 36
 Vida útil 79
 Visión conjunta 36
 Tubos de desagüe
 Instalación 21
U
 USB 92
V
 Valor límite de presión 89
 Válvula
 véase también "Válvula de 6 puertos" 41
 Ver también "Válvula de inyección" 31
 Válvula de 6 puertos 3
 Características técnicas 91
 Instalación 41
 Inyección 41
 Llenado 41
 Válvula de inyección 2
 Características técnicas 90
 Instalación 31
 Mantenimiento 77
 Variaciones de flujo 62