

940 Professional IC Vario



940 Professional IC Vario ONE

Handbuch

8.940.8001DE / v4 / 2023-12-31



Metrohm AG
CH-9100 Herisau
Schweiz
+41 71 353 85 85
info@metrohm.com
www.metrohm.com

940 Professional IC Vario

940 Professional IC Vario ONE

2.940.1100

Handbuch

Technical Communication
Metrohm AG
CH-9100 Herisau

Diese Dokumentation ist urheberrechtlich geschützt. Alle Rechte vorbehalten.

Diese Dokumentation wurde mit grösster Sorgfalt erstellt. Dennoch sind Fehler nicht vollständig auszuschliessen. Bitte richten Sie diesbezügliche Hinweise an die obenstehende Adresse.

Haftungsausschluss

Von der Gewährleistung ausdrücklich ausgeschlossen sind Mängel, die auf Umstände zurückgehen, die nicht von Metrohm zu verantworten sind, wie unsachgemässe Lagerung, unsachgemässer Gebrauch etc. Eigenmächtige Veränderungen am Produkt (z. B. Umbauten oder Anbauten) schliessen jegliche Haftung des Herstellers für daraus resultierende Schäden und deren Folgen aus. Anleitungen und Hinweise in der Produktdokumentation der Metrohm sind strikt zu befolgen. Andernfalls ist die Haftung von Metrohm ausgeschlossen.

Inhaltsverzeichnis

1	Einleitung	1
1.1	Gerätebeschreibung	1
1.2	Bestimmungsgemäße Verwendung	3
1.3	Sicherheitshinweise	3
1.3.1	Allgemeines zur Sicherheit	3
1.3.2	Elektrische Sicherheit	4
1.3.3	Schlauch- und Kapillarverbindungen	5
1.3.4	Brennbare Lösungsmittel und Chemikalien	5
1.3.5	Recycling und Entsorgung	5
1.4	Darstellungskonventionen	6
2	Geräteübersicht	7
2.1	Vorderseite	7
2.2	Rückseite	8
2.3	Durchführungen für Kapillaren und Kabel	10
3	Installation	13
3.1	Gerät aufstellen	13
3.1.1	Verpackung	13
3.1.2	Kontrolle	13
3.1.3	Aufstellungsort	13
3.2	Kapillarverbindungen im IC-System	13
3.3	Henkel demontieren	16
3.4	Transportsicherungsschrauben entfernen	17
3.5	Ablaufschläuche und Lecksensor anschliessen	18
3.5.1	Ablaufschläuche montieren	18
3.5.2	Lecksensor anschliessen	20
3.6	Säulenthermostat	20
3.7	Eluentenflasche anschliessen	21
3.8	Eluent-Degasser anschliessen	25
3.9	Hochdruckpumpe installieren	26
3.10	Inline-Filter installieren	27
3.11	Pulsationsdämpfer installieren	27
3.12	Injektionsventil	28
3.13	Leitfähigkeitsdetektor installieren	30
3.14	Amperometrischen Detektor installieren	31



3.15	Proben-Degasser anschliessen (optional)	31
3.16	Gerät an den Computer anschliessen	33
3.17	Gerät ans Stromnetz anschliessen	34
3.18	Erste Inbetriebnahme	35
3.19	Vorsäule anschliessen und spülen	37
3.20	Trennsäule anschliessen und spülen	39
3.21	Konditionieren	42
4	Bedienung	44
5	Betrieb und Wartung	45
5.1	IC-System	45
5.1.1	Betrieb	45
5.1.2	Pflege	45
5.1.3	Wartung durch Metrohm-Service	45
5.1.4	Stilllegung und Wiederinbetriebnahme	46
5.2	Kapillarverbindungen	47
5.3	Tür pflegen	47
5.4	Säulenthermostat – Kapillaren austauschen	47
5.5	Umgang mit dem Eluenten	49
5.5.1	Eluent herstellen	49
5.5.2	Eluentenwechsel	50
5.6	Eluent-Degasser warten	50
5.7	Hinweise für den Betrieb der Hochdruckpumpe	51
5.8	Hochdruckpumpe warten	52
5.9	Inline-Filter warten	65
5.10	Pulsationsdämpfer warten	68
5.11	Injektionsventil	68
5.12	Detektor warten	68
5.13	Probenweg spülen	68
5.14	Trennsäule	70
5.14.1	Trennleistung	70
5.14.2	Trennsäule schützen	70
5.14.3	Trennsäule aufbewahren	70
5.14.4	Trennsäule regenerieren	70
6	Problembehandlung	72
6.1		72

7	Technische Daten	76
7.1	Referenzbedingungen	76
7.2	Umgebungsbedingungen	76
7.3	Gehäuse	76
7.4	Gewicht	77
7.5	Lecksensor	77
7.6	Säulenthermostat	77
7.7	Eluent-Degasser	77
7.8	Hochdruckpumpe	78
7.9	Injektionsventil	79
7.10	Detektor	79
7.11	Proben-Degasser	79
7.12	Energieversorgung	79
7.13	Schnittstellen	80
8	Zubehör und weitere Informationen	81
	Index	82



Abbildungsverzeichnis

Abbildung 1	Vorderseite	7
Abbildung 2	Rückseite	8
Abbildung 3	Durchführungen an der Tür	10
Abbildung 4	Öffnungen für Kapillaren und Kabel	11
Abbildung 5	Kanäle für Kapillaren	12
Abbildung 6	Transportsicherungsschrauben entfernen	17
Abbildung 7	Eluentenflaschen-Aufsatz installieren	22
Abbildung 8	Schlauchbeschwerer und Ansaugfilter installieren	23
Abbildung 9	Hochdruckpumpe mit Purge-Ventil	26
Abbildung 10	Inline-Filter	27
Abbildung 11	Pulsationsdämpfer	28
Abbildung 12	Probenschleife tauschen	29
Abbildung 13	Säulenthermostat	48
Abbildung 14	Hochdruckpumpe – Teile	52
Abbildung 15	Hochdruckpumpe – Querschnitt	59
Abbildung 16	Werkzeug für Kolbendichtung (6.2617.010)	59
Abbildung 17	Pumpenkopf – Kolbenpatrone entfernen	60
Abbildung 18	Kolbendichtung in Werkzeug einsetzen	61
Abbildung 19	Bestandteile der Kolbenpatrone	62
Abbildung 20	Inline-Filter – Filter entfernen	66

1 Einleitung

1.1 Gerätebeschreibung

Der 940 Professional IC Vario ist ein professioneller Ionenchromatograph. Er zeichnet sich aus durch:

- Seine Intelligenz: Alle Funktionen werden überwacht, optimiert und FDA-kompatibel dokumentiert. Intelligente Komponenten, z. B. die iColumns, speichern wichtige Daten auf einem Chip.
- Seine kompakte Bauweise: Er beansprucht nur eine kleine Standfläche.
- Seine Modularität: Er kann flexibel für verschiedene Applikationen konfiguriert werden. In seinen drei Einschubfächern kann er bis zu drei Module für unterschiedliche Funktionen aufnehmen. Bei Bedarf können einzelne Module ausgetauscht oder ergänzt werden.
- Seine Transparenz: Alle Komponenten sind einfach zugänglich und übersichtlich platziert und durch die grosse Scheibe auch während des Betriebs überwachbar.
- Seine Sicherheit: Der Nassteil und die Elektronik sind konstruktiv getrennt. So wird das Eindringen von Flüssigkeiten in die Elektronik weitgehend verhindert. Im Nassteil ist ein Lecksensor integriert.
- Seine Umweltverträglichkeit.
- Seine geringe Lärmemission.
- Die intelligente Software MagIC Net™

Der 940 Professional IC Vario wird ausschliesslich über die Software MagIC Net bedient. Das Gerät wird via USB-Kabel an einen Computer angeschlossen, auf welchem MagIC Net installiert ist. Die intelligente Software erkennt das Gerät automatisch und überprüft dessen Funktionsfähigkeit. Die Software steuert und überwacht das Gerät, sie wertet die gemessenen Daten aus und verwaltet diese in einer Datenbank.

Der 940 Professional IC Vario ONE setzt sich aus folgenden Modulen zusammen:

Gehäuse

Das stabile Gehäuse beherbergt die elektronischen Bauteile des Gerätes mit ihren Schnittstellen sowie drei Anschlüsse für Trennsäulen (zwei davon im eingebauten Säulenthmostat). Weiter bietet das Gehäuse Platz für zwei Detektoren (Leitfähigkeitsdetektoren oder amperometrische Detektoren) und maximal drei Plug-ins mit unterschiedlichen Funktionen. Durch mehrere Öffnungen können Kapillaren und Kabel ins Gerät hineingeführt und aus dem Gerät herausgeführt werden.



Lecksensor

Der Lecksensor detektiert ausgetretene Flüssigkeit, die sich in der Bodenwanne des Gerätes sammelt. Flüssigkeit, die im Gerät austritt, wird über Ablaufschläuche in die Bodenwanne geführt und dort aufgespürt.

Säulenthermostat

Der Säulenthermostat temperiert die Trennsäulen und den Eluenten und sorgt dadurch für stabile Messbedingungen. Der Innenraum des Säulenthermostaten kann sowohl geheizt wie auch gekühlt werden. Im Säulenthermostat befinden sich zwei Säulenhalter mit Chip-Leser.

Eluent-Degasser

Der Eluent-Degasser entfernt Gasbläschen und gelöste Gase aus dem Eluenten.

Hochdruckpumpe

Die intelligente und pulsationsarme Hochdruckpumpe pumpt den Eluenten durch das IC-System. Sie ist mit einem Chip ausgestattet, auf dem ihre technischen Spezifikationen und ihre "Lebensgeschichte" (Betriebsstunden, Service-Daten, ...) gespeichert sind.

Inline-Filter

Inline-Filter schützen die Trennsäule sicher vor möglichen Verschmutzungen aus dem Eluenten. Die Filterplättchen mit 2 µm Porengröße sind schnell und einfach auswechselbar. Sie entfernen Partikel wie z. B. Bakterien und Algen aus den Lösungen.

Pulsationsdämpfer

Der Pulsationsdämpfer schützt die Trennsäule vor Schäden durch Druckschwankungen, die z. B. beim Schalten des Injektionsventils entstehen können, und vermindert bei hochempfindlichen Messungen störende Pulsationen.

Injektionsventil

Das Injektionsventil verbindet den Eluentenweg mit dem Probenweg. Durch schnelle und präzise Ventilumschaltung wird eine durch die Größe der Probenschleife exakt definierte Menge Probenlösung injiziert und mit dem Eluenten auf die Trennsäule gespült.

Detektor

Metrohm bietet eine Reihe unterschiedlicher Detektoren für verschiedene Analyseaufgaben an. Der passende Detektortyp muss als separates Gerät bestellt werden.

Proben-Degasser

Der Proben-Degasser entfernt Gasbläschen und gelöste Gase aus der Probe.

Trennsäule

Die intelligente Trennsäule trennt die unterschiedlichen Komponenten entsprechend ihrer Wechselwirkungen mit der Säule auf. Die Metrohm-Trennsäulen sind mit einem Chip ausgestattet, auf dem ihre technischen Spezifikationen und ihre Geschichte (Inbetriebnahme, Betriebsstunden, Injektionen usw.) abgespeichert sind.

1.2 Bestimmungsgemässe Verwendung**HINWEIS**

Das Gerät darf ausschliesslich in Innenräumen verwendet werden.

Der 940 Professional IC Vario ONE wird für die ionenchromatographische Bestimmung von Kationen und Anionen ohne Suppression eingesetzt.

Das vorliegende Gerät ist geeignet, Chemikalien und brennbare Proben zu verarbeiten. Die Verwendung des 940 Professional IC Vario erfordert deshalb vom Benutzer grundlegende Kenntnisse und Erfahrung im Umgang mit giftigen und ätzenden Substanzen. Ausserdem sind Kenntnisse in der Anwendung von Brandschutzmassnahmen notwendig, die in Laboratorien vorgeschrieben sind.

1.3 Sicherheitshinweise**1.3.1 Allgemeines zur Sicherheit****WARNUNG**

Betreiben Sie dieses Gerät ausschliesslich gemäss den Angaben in dieser Dokumentation.

Dieses Gerät hat das Werk in sicherheitstechnisch einwandfreiem Zustand verlassen. Zur Erhaltung dieses Zustandes und zum gefahrlosen Betrieb des Gerätes müssen die nachfolgenden Hinweise sorgfältig beachtet werden.

1.3.2 Elektrische Sicherheit

Die elektrische Sicherheit beim Umgang mit dem Gerät ist im Rahmen der internationalen Norm IEC 61010 gewährleistet.



WARNUNG

Nur von Metrohm qualifiziertes Personal ist befugt, Servicearbeiten an elektronischen Bauteilen auszuführen.



WARNUNG

Öffnen Sie niemals das Gehäuse des Gerätes. Das Gerät könnte dabei Schaden nehmen. Zudem besteht eine erhebliche Verletzungsgefahr, falls dabei unter Strom stehende Bauteile berührt werden.

Im Inneren des Gehäuses befinden sich keine Teile, die durch den Benutzer gewartet oder ausgetauscht werden können.

Netzspannung



WARNUNG

Eine falsche Netzspannung kann das Gerät beschädigen.

Betreiben Sie dieses Gerät nur mit einer dafür spezifizierten Netzspannung (siehe Geräterückseite).

Schutz gegen elektrostatische Aufladungen



WARNUNG

Elektronische Bauteile sind empfindlich gegenüber elektrostatischer Aufladung und können durch Entladungen zerstört werden.

Ziehen Sie unbedingt das Netzkabel aus der Netzanschluss-Buchse, bevor Sie elektrische Steckverbindungen an der Geräterückseite herstellen oder trennen.

Das Gerät darf nur mit geschlossener Türe betrieben werden.

1.3.3 Schlauch- und Kapillarverbindungen



VORSICHT

Undichte Schlauch- und Kapillarverbindungen sind ein Sicherheitsrisiko. Ziehen Sie alle Verbindungen von Hand gut fest. Vermeiden Sie zu grosse Kraftanwendung bei Schlauchverbindungen. Beschädigte Schlauchenden führen zu Undichtigkeiten. Beim Lösen von Verbindungen können geeignete Werkzeuge verwendet werden.

Überprüfen Sie regelmässig die Dichtigkeit der Verbindungen. Wird das Gerät vorwiegend in unbeaufsichtigtem Betrieb eingesetzt, sind wöchentliche Kontrollen unerlässlich.

1.3.4 Brennbare Lösungsmittel und Chemikalien

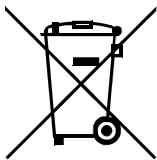


WARNUNG

Bei Arbeiten mit brennbaren Lösungsmitteln und Chemikalien sind die einschlägigen Sicherheitsmassnahmen zu beachten.

- Stellen Sie das Gerät an einem gut belüfteten Standort (z. B. Abzug) auf.
- Halten Sie jegliche Zündquellen vom Arbeitsplatz fern.
- Beseitigen Sie verschüttete Flüssigkeiten und Feststoffe unverzüglich.
- Befolgen Sie die Sicherheitshinweise des Chemikalienherstellers.








1.3.5 Recycling und Entsorgung



Chemikalien und Produkt ordnungsgemäss entsorgen, um negative Folgen für Umwelt und Gesundheit zu verringern. Lokale Behörden, Entsorgungsdienste oder Händler liefern genauere Informationen zur Entsorgung. Für die fachgerechte Entsorgung von Elektroaltgeräten innerhalb der Europäischen Union WEEE-EU-Richtlinie (WEEE = Waste Electrical and Electronic Equipment) beachten.

1.4 Darstellungskonventionen

In der vorliegenden Dokumentation können folgende Symbole und Formattierungen vorkommen:

(5-12)	Querverweis auf Abbildungslegende Die 1. Zahl entspricht der Abbildungsnummer, die 2. dem Geräteelement in der Abbildung.
1	Anweisungsschritt Schritte nacheinander ausführen.
Methode	Dialogtext, Parameter in der Software
Datei ► Neu	Menü bzw. Menüpunkt
[Weiter]	Schaltfläche oder Taste
	WARNUNG Dieses Zeichen weist auf eine allgemeine Lebens- oder Verletzungsgefahr hin.
	WARNUNG Dieses Zeichen warnt vor elektrischer Gefährdung.
	WARNUNG Dieses Zeichen warnt vor Hitze oder heißen Geräteteilen.
	WARNUNG Dieses Zeichen warnt vor biologischer Gefährdung.
	WARNUNG Warnung vor optischer Strahlung
	VORSICHT Dieses Zeichen weist auf eine mögliche Beschädigung von Geräten oder Geräteteilen hin.
	HINWEIS Dieses Zeichen markiert zusätzliche Informationen und Ratschläge.

2 Geräteübersicht

2.1 Vorderseite

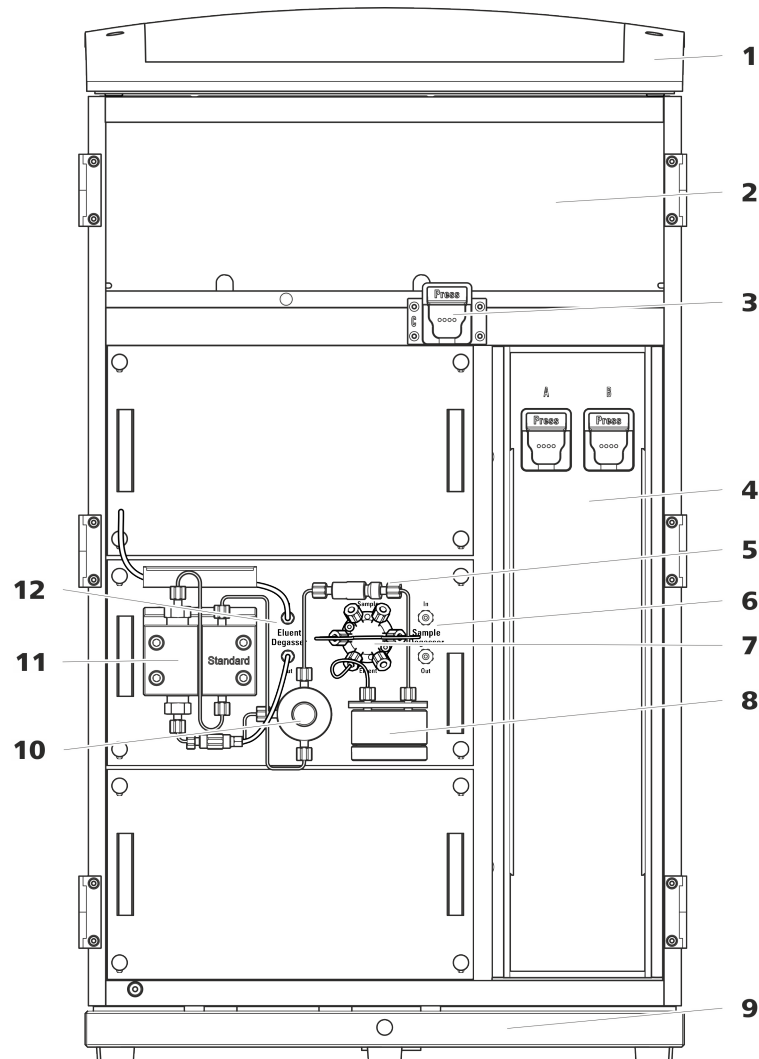


Abbildung 1 Vorderseite

1 Flaschenhalter

Bietet Platz für die Eluentenflasche(n) und weiteres Zubehör.

3 Säulenhalter

Für eine dritte Trennsäule ausserhalb des Säulenthemostaten.

5 Inline-Filter

2 Detektorraum

Bietet Platz für zwei Einlegedetektoren und weiteres Zubehör.

4 Säulenthemostat

Mit zwei Säulenhaltern für zwei Trennsäulen.

6 Proben-Degasser



7	Injektionsventil	8	Pulsationsdämpfer
9	Bodenwanne Mit Lecksensor.	10	Purge-Ventil Zum Entlüften der Hochdruckpumpe.
11	Hochdruckpumpe	12	Eluent-Degasser

2.2 Rückseite

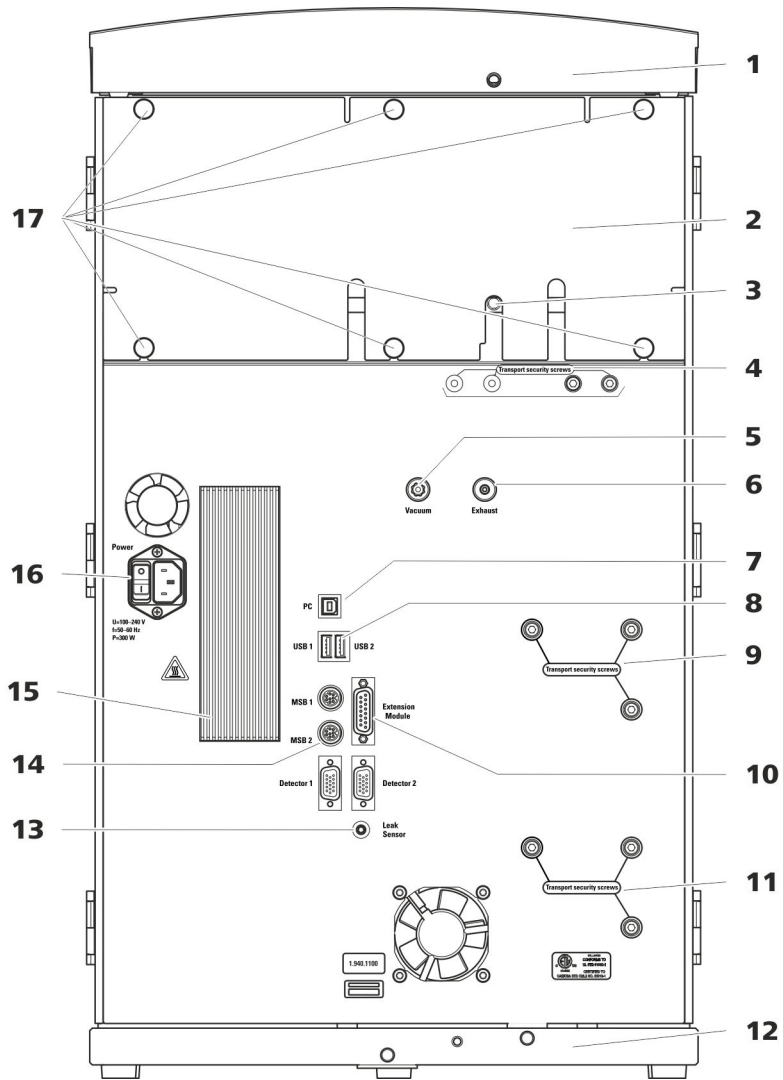


Abbildung 2 Rückseite

1	Flaschenhalter Bietet Platz für die Eluentenflasche(n) und weiteres Zubehör.	2	Rückwand Abnehmbar. Erlaubt den Zugriff auf den Detektorraum.
----------	--	----------	---

3 Ablaufschlauch-Anschluss

Zum Anschliessen eines Ablaufschlauches, der ausgetretene Flüssigkeit aus dem Detektorraum ableitet.

5 Vakuum-Anschluss

Zum Anschliessen eines Extension Module, das einen Degasser besitzt, aber keine eigene Vakuumpumpe. Wenn der Anschluss nicht verwendet wird, muss er mit einem Stopfen fest verschlossen sein.

7 PC-Anschlussbuchse

Zum Anschliessen des Gerätes am Computer mit dem USB-Kabel (6.2151.020).

9 Transportsicherungsschrauben

Zur Sicherung der Hochdruckpumpe (im mittleren Plug-in) beim Transport des Gerätes.

11 Transportsicherungsschrauben

Zur Sicherung der Hochdruckpumpe (im unteren Plug-in) beim Transport des Gerätes. Diese Schrauben sind nur montiert, wenn im unteren Steckplatz ein Plug-in mit Hochdruckpumpe eingesetzt ist.

13 Lecksensor-Anschlussbuchse

Mit *Leak Sensor* beschriftet. Zum Anschliessen des Lecksensor-Anschlusskabels, das in der Bodenwanne aufgerollt ist.

15 Kühlelement

Zum Kühlen des Netzteiles. Kann heiss werden!

17 Rändelschrauben

Zum Befestigen der abnehmbaren Rückwand.

4 Transportsicherungsschrauben

Zur Sicherung der Vakuumpumpe(n) beim Transport des Gerätes. Im Gerät können bis zu zwei Vakuumpumpen eingebaut sein. Wenn nur eine Vakuumpumpe eingebaut ist, dann sind nur zwei Transportsicherungsschrauben eingesetzt.

6 Abluftöffnung

Mit *Exhaust* beschriftet. Zum Abführen der Luft aus der Vakuumkammer.

8 USB-Anschlussbuchsen

Mit *USB 1* und *USB 2* beschriftet. Zum Anschliessen von USB-Geräten.

10 Extension-Module-Anschlussbuchse

Mit *Extension Module* beschriftet. Zum Anschliessen des Kabels (6.2156.060), das für die Verbindung des Gerätes mit dem Extension Module verwendet wird.

12 Bodenwanne

Mit Lecksensor und Lecksensorkabel.

14 MSB-Anschlussbuchsen

Mit *MSB 1* und *MSB 2* beschriftet. Zum Anschliessen von MSB-Geräten.

16 Netzanschluss-Buchse

Netzanschluss-Buchse zum Anschliessen des Netzkabels und Netzschalter zum Einschalten und Ausschalten des Gerätes.

2.3 Durchführungen für Kapillaren und Kabel

Für das Hereinführen von Kapillaren in das Gerät sowie für das Herausführen von Kapillaren und Kabeln aus dem Gerät sind mehrere Öffnungen vorhanden:

- Öffnungen an der Tür (*siehe Abbildung 3, Seite 10*)
- Öffnungen an der Rückwand
- Kanäle zwischen dem Gerät und der Bodenwanne sowie zwischen dem Gerät und dem Flaschenhalter (*siehe Abbildung 5, Seite 12*)

Öffnungen an der Tür

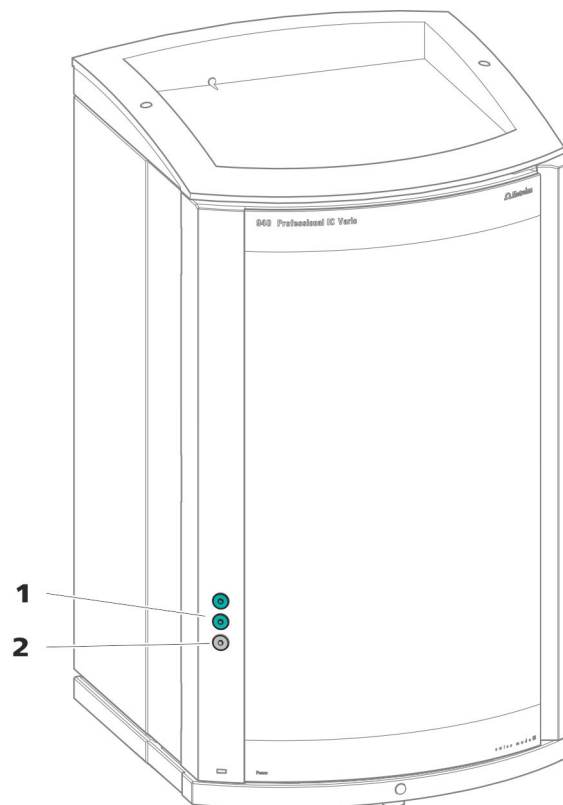


Abbildung 3 Durchführungen an der Tür

1 Luer-Anschluss

Zum Anschliessen einer Kapillare von innen und zum Einstecken einer Spritze (6.2816.020) von aussen. Für die manuelle Probeninjektion.

2 Öffnung für Kapillaren

Für bis zu 3 Kapillaren.

An der Tür des Gerätes befindet sich eine Öffnung für bis zu 3 Kapillaren. Die zwei Luer-Anschlüsse darüber sind keine eigentlichen Öffnungen: Die Kapillaren werden von innen mit PEEK-Druckschrauben am Luer-Anschluss

befestigt. Von aussen kann man mit einer Spritze die Flüssigkeit einspritzen oder ansaugen.

Öffnungen an der Rückwand

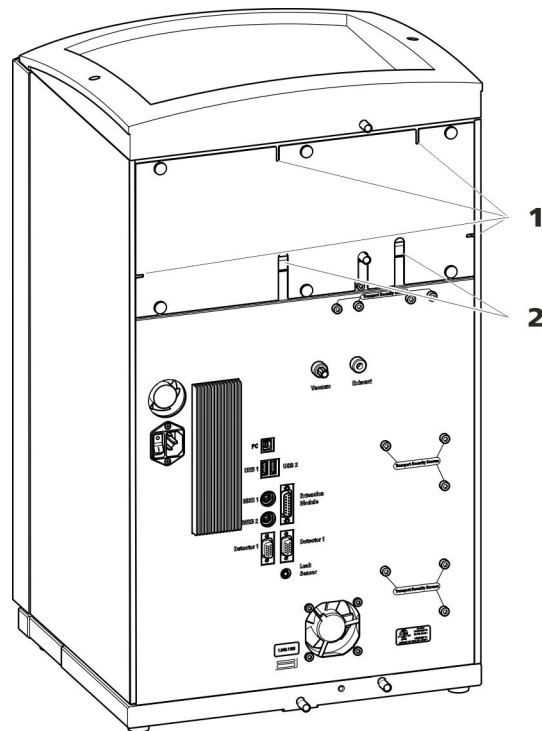


Abbildung 4 Öffnungen für Kapillaren und Kabel

1 Öffnungen für Kapillaren

2 Öffnungen für Kabel

Die abnehmbare Rückwand ist mit Öffnungen ausgestattet, durch welche Kapillaren und Kabel aus dem Detektorraum herausgeführt werden können.

Kanäle für Kapillaren

Zwischen dem Gerät und der Bodenwanne sowie dem Gerät und dem Flaschenhalter gibt es Kanäle für Kapillaren. Die Kapillaren können von beiden Seiten des Gerätes zur Gerätevorderseite sowie von der Gerätevorderseite zur Geräterückseite geführt werden.

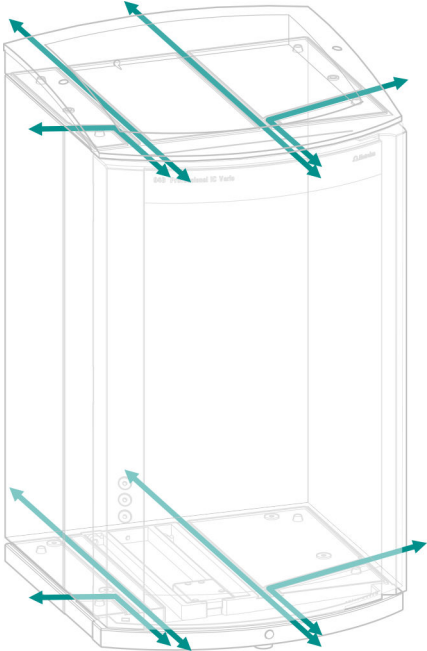


Abbildung 5 Kanäle für Kapillaren

3 Installation

3.1 Gerät aufstellen

3.1.1 Verpackung

Das Gerät wird zusammen mit dem gesondert verpackten Zubehör in sehr gut schützenden Spezialverpackungen geliefert. Bewahren Sie diese Verpackungen auf, denn nur sie gewähren einen sicheren Transport des Gerätes.

3.1.2 Kontrolle

Kontrollieren Sie sofort nach Erhalt anhand des Lieferscheines, ob die Sendung vollständig und ohne Schäden angekommen ist.

3.1.3 Aufstellungsort

Das Gerät wurde für den Betrieb in Innenräumen entwickelt und darf nicht in explosionsgefährdeter Umgebung verwendet werden.

Stellen Sie das Gerät an einem für die Bedienung günstigen, erschütterungsfreien Arbeitsplatz auf, geschützt vor korrosiver Atmosphäre und Verschmutzung durch Chemikalien.

Das Gerät sollte vor übermäßigen Temperaturschwankungen und direkter Sonneneinstrahlung geschützt sein.

3.2 Kapillarverbindungen im IC-System

Kapillarverbindungen zwischen 2 Komponenten eines IC-Systems bestehen im Allgemeinen aus einer Verbindungskapillare und 2 Druckschrauben, mit welchen die Kapillare an den jeweiligen Bauteilen angeschlossen wird.

Druckschrauben

Im IC-System werden Druckschrauben in 3 Ausführungen verwendet:

Nummer	Bezeichnung	Verwendung
6.2744.010 / 6.2744.014	Druckschraube	am Injektionsventil
6.2744.070	Druckschraube kurz	Hochdruckpumpe, Purge-Ventil, Inline-Filter, Pulsationsdämpfer, Trennsäulen
6.2744.090	Druckschraube lang	MCS, Proben-Degasser, 10-Port-Ventil

Um optimale Analyseresultate zu erhalten, müssen die Kapillarverbindungen in einem IC-System absolut dicht und totvolumenfrei sein. Totvolumen entsteht, wenn die 2 miteinander verbundenen Kapillarenden nicht genau aufeinander passen und dadurch Flüssigkeit entweichen kann. Das kann 2 Ursachen haben:

- Die Enden der Kapillaren weisen keine exakt plane Schnittfläche auf.
- Die beiden Kapillarenden treffen nicht ganz aufeinander.

Eine Voraussetzung für totvolumenfreie Kapillarverbindungen ist, dass die Enden beider Kapillaren exakt plan geschnitten sind. Darum empfehlen wir für das Schneiden der PEEK-Kapillaren, nur den Kapillarschneider (6.2621.080) zu verwenden.

Siehe auch: Video *Kapillare schneiden* im Internet <http://ic-help.metrohm.com>.

Totvolumenfreie Kapillarverbindungen erstellen

Um eine totvolumenfreie Kapillarverbindung zu erstellen, gehen Sie wie folgt vor:

- 1** Das Ende der Kapillare mit einem mit Aceton befeuchteten Tuch abwischen.
- 2** Die Druckschraube über die Kapillare schieben. Dabei darauf achten, dass die Kapillare an der Spitze der Druckschraube 1 bis 2 mm herausragt.
- 3** Die Kapillare bis zum Anschlag in die Kupplung oder in den Anschluss stecken und festhalten.
- 4** Erst dann die Druckschraube zudrehen. Während dem Zudrehen die Kapillare in der Anschlagposition festhalten.

Markierungshülsen für PEEK-Kapillaren

Das beiliegende Set mit verschiedenfarbigen Markierungshülsen für PEEK-Kapillaren (6.2251.000) dient dazu, die unterschiedlichen Flüssigkeitsströme im System mit einem Farbcode übersichtlich zu kennzeichnen. Dabei wird jede Kapillare, die eine bestimmte Flüssigkeit (z. B. Eluent) führt, mit einer Markierungshülse einer bestimmten Farbe markiert.

- 1** Die Markierungshülse der gewünschten Farbe über die Kapillare schieben und an eine gut sichtbare Position verschieben.
- 2** Die Markierungshülse z. B. mit einem Föhn erwärmen.



Die Markierungshülse zieht sich zusammen und passt sich der Form der Kapillare an.



HINWEIS

Zur Verbesserung der Übersichtlichkeit können Kapillaren mit dem Spiralband (6.1815.010) gebündelt werden.

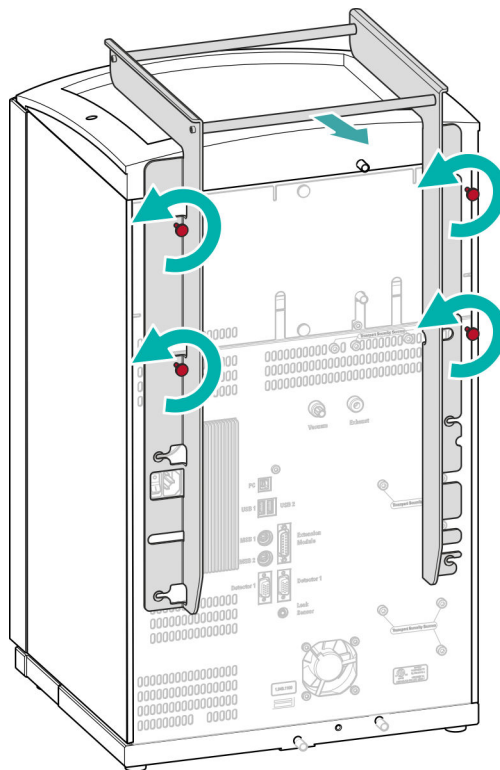
3.3 Henkel demontieren

Damit das Gerät leichter transportiert werden kann, ist es mit einem Henkel ausgestattet. Sobald das Gerät an seinem Platz im Labor aufgestellt ist, kann der Henkel demontiert werden.

Zubehör

Für die folgenden Arbeitsschritte brauchen Sie kein Zubehör.

Henkel demontieren



1 Henkel demontieren

- Die vier Rändelschrauben lösen.
- Den Henkel abnehmen.

3.4 Transportsicherungsschrauben entfernen

Damit die Antriebe der Hochdruckpumpe und der Vakuumpumpe beim Transport nicht beschädigt werden, sind die Pumpen mit Transportsicherungsschrauben gesichert. Diese befinden sich an der Rückseite des Gerätes und sind mit **Transport security screws** beschriftet.

Entfernen Sie diese Transportsicherungsschrauben, bevor Sie das Gerät zum ersten Mal in Betrieb nehmen.

Zubehör

Für diesen Arbeitsschritt brauchen Sie:

- Inbusschlüssel 4 mm (6.2621.030)

Die Transportsicherungsschrauben entfernen

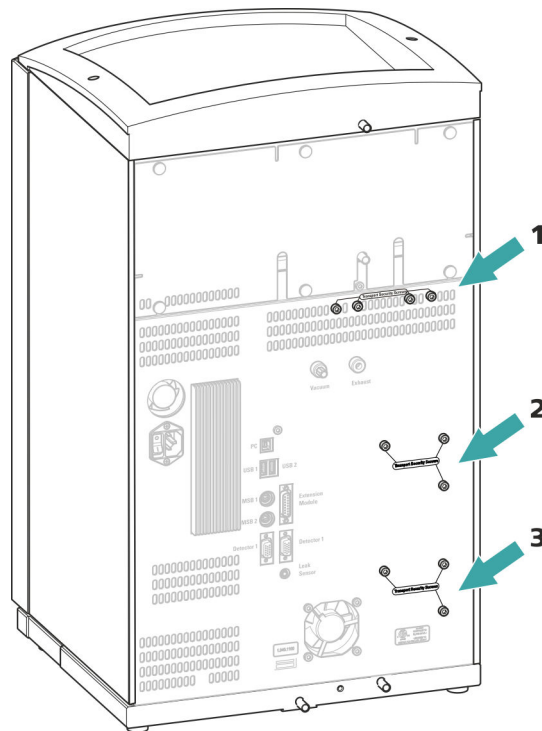


Abbildung 6 Transportsicherungsschrauben entfernen

1 Transportsicherungsschrauben

Für die Vakuumpumpe.

2 Transportsicherungsschrauben

Für die Hochdruckpumpe.

3 Transportsicherungsschrauben

Für eine zusätzliche Hochdruckpumpe im unteren Einschub.

- 1 Alle Transportsicherungsschrauben mit dem Inbusschlüssel entfernen.



Bewahren Sie die Transportsicherungsschrauben auf. Setzen Sie die Transportsicherungsschrauben für jeden grösseren Transport des Gerätes wieder ein.



VORSICHT

Wenn das Gerät ohne eingesetzte Transportsicherungsschrauben transportiert wird, könnten die Pumpen beschädigt werden.

3.5 Ablaufschläuche und Lecksensor anschliessen

Der Lecksensor spürt ausgetretene Flüssigkeit auf, die sich in der Bodenwanne des Gerätes sammelt. Flüssigkeit, die im Flaschenhalter oder im Detektorraum austritt, wird über Ablaufschläuche in die Bodenwanne geführt und dort detektiert.

Wenn der Lecksensor ein Leck im IC-System entdeckt, wird das IC-Gerät ausgeschaltet. Die Software gibt eine Warnung aus.

Der Lecksensor funktioniert erst dann richtig, wenn die folgenden Voraussetzungen erfüllt sind:

- Die Ablaufschläuche sind angeschlossen.
- Das Lecksensor-Anschlusskabel ist in die Lecksensor-Anschlussbuchse eingesteckt.
- Der 940 Professional IC Vario ist eingeschaltet.
- Der Lecksensor ist in der Software auf **aktiv** geschaltet.

3.5.1 Ablaufschläuche montieren

Flüssigkeit, die im Flaschenhalter oder im Detektorraum austritt, fliesst zur Rückseite des Gerätes. Öffnungen am Flaschenhalter und im Detektorraum erlauben der Flüssigkeit abzufließen. An diesen Öffnungen müssen die Ablaufschläuche befestigt werden. Diese Ablaufschläuche führen die ausgetretene Flüssigkeit zur Bodenwanne, wo sich der Lecksensor befindet.

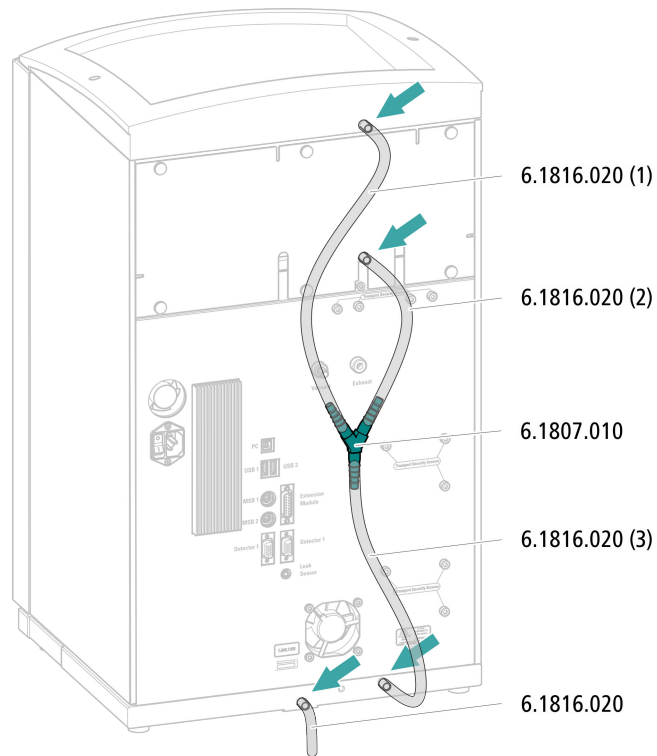
Zubehör

Für diesen Arbeitsschritt brauchen Sie folgende Teile aus dem Zubehör-Kit: Vario/Flex Basis (6.5000.000):

- 2 x Silikonschlauch (6.1816.020)
- Y-Verbinder (6.1807.010)

Ausserdem brauchen Sie eine Schere.

Ablaufschläuche montieren



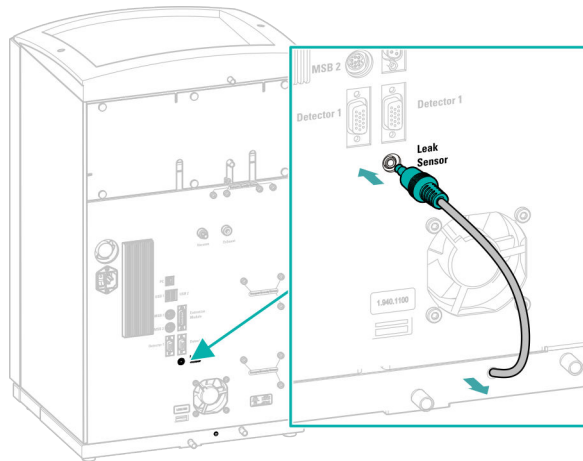
- 1** Einen Silikonschlauch mit der Schere in drei Stücke schneiden: 2 × ca. 40 cm und 1 × 20 cm.
- 2** Ein Ende des 40 cm langen Stücks auf den Ablaufschlauchanschluss am Flaschenhalter aufstecken.
- 3** Ein Ende des 20 cm langen Stücks auf den Ablaufschlauchanschluss am Detektorraum aufstecken.
- 4** Die losen Enden der beiden Silikonschläuche auf je ein Ende des Y-Verbinders aufstecken.
- 5** Ein Ende des zweiten 40 cm langen Stücks auf das dritte Ende des Y-Verbinders aufstecken.
Das lose Ende auf den rechten Ablaufschlauchanschluss an der Bodenwanne aufstecken.
- 6** Ein Ende des zweiten Silikonschlauches auf den linken Ablaufschlauchanschluss an der Bodenwanne aufstecken.

Das lose Ende in einen Abfallbehälter führen.

3.5.2 Lecksensor anschliessen

Lecksensor-Anschlusskabel einstecken

Das Lecksensor-Anschlusskabel ist in der Bodenwanne aufgerollt.



- 1 Das Lecksensor-Anschlusskabel so weit wie nötig aus der Bodenwanne herausziehen.
- 2 Den Stecker des Lecksensor-Anschlusskabels in die Lecksensor-Anschlussbuchse (mit **Leak Sensor** beschriftet) einstecken.

3.6 Säulenthmostat

Der Säulenthmostat sorgt dafür, dass der Eluentenfluss und die Trennsäule(n) eine konstante Temperatur aufweisen. Er ist mit der kleineren Tür des Gerätes fest verschlossen und gut isoliert. Die Kapillaren sind durch kleine Öffnungen an der vorderen Innenkante geführt, damit sie nicht eingeklemmt werden, wenn die Tür geschlossen ist.

Der Säulenthmostat ist vollständig angeschlossen. Es sind keine Installationsarbeiten nötig.

3.7 Eluentenflasche anschliessen

Der Eluent wird über den Eluent-Ansaugschlauch aus der Eluentenflasche angesaugt. Der Eluent-Ansaugschlauch ist am Eingang des Eluent-Degasers montiert.

Bevor das lose Ende an der Eluentenflasche angeschlossen werden kann, muss der Schlauch durch eine geeignete Öffnung (*siehe "Öffnungen an der Rückwand", Seite 11*) aus dem Gerät herausgeführt werden.

Zubehör

Für diesen Arbeitsschritt brauchen Sie das folgende Zubehör:

Diese Teile entstammen dem Zubehör-Kit *Vario/Flex ONE* (6.5000.010).

- Eluentenflasche (6.1608.070)
- Das Zubehörset *Eluentenflaschen-Aufsatz GL 45* (6.1602.160)
Dieses Zubehörset enthält den Flaschenaufsatz, einen Schlauchnippel M6, einen Schlauchnippel M8, zwei O-Ringe sowie je einen Gewindestopfen M6 und M8.
- Das Zubehörset *Schlauchadapter für Ansaugfilter* (6.2744.210)
Dieses Zubehörset enthält einen Filterhalter, eine Feststellschraube sowie einen Schlauchbeschwerer.
- Einen Ansaugfilter (6.2821.090)
- Das Adsorberrohr (6.1609.000)
- Die NS-Klammer (6.2023.020)

Eluent-Ansaugschlauch anschliessen

1 Eluentenflaschen-Aufsatz (6.1602.160) installieren

- Zuerst den Schlauchnippel M8, dann den O-Ring auf das lose Ende des Eluent-Ansaugschlauches schieben.
- Das lose Ende des Eluent-Ansaugschlauches durch die M8-Öffnung des Flaschenaufsatzes schieben und provisorisch anschrauben.

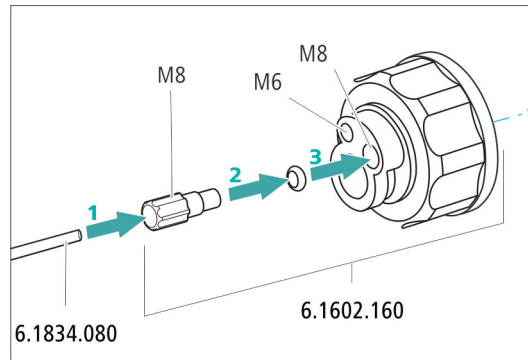


Abbildung 7 Eluentenflaschen-Aufsatz installieren

2 Schlauchadapter montieren

Die Teile des Zubehörssets *Schlauchadapter für Ansaugfilter* (6.2744.210) montieren:

- Zuerst den Schlauchbeschwerer auf das lose Ende des Eluent-Ansaugschlauches schieben.
- Dann die Feststellschraube auf das lose Ende des Eluent-Ansaugschlauches schieben.
- Zuletzt den Filterhalter auf das lose Ende des Eluent-Ansaugschlauches schieben und auf den Schlauchnippel schrauben. Das Ende des Schlauchs soll ca. 1 cm vorstehen.

3 Ansaugfilter vorspülen



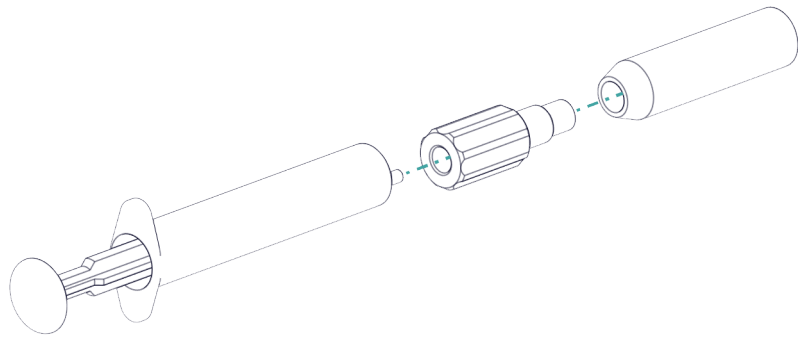
HINWEIS

Den Ansaugfilter nur mit Handschuhen anfassen.

Um Luftblasen nach der Installation des Ansaugfilters zu vermeiden, empfehlen wir den Ansaugfilter mit Reinstwasser oder Eluent vorzuspülen.

Zum Vorspülen brauchen Sie den Adapter Luer innen, M6 aussen (6.02744.050), eine Spritze und ein Gefäss mit Reinstwasser oder Eluent.

- Den Adapter an den Ansaugfilter schrauben.
- Die Spritze in den Adapter stecken.



- Den Ansaugfilter in ein Gefäss mit Reinstwasser oder Eluent tauchen.
- Die Spritze 3 Mal komplett mit Reinstwasser oder Eluent füllen und wieder entleeren.

4 Ansaugfilter montieren



HINWEIS

Den Ansaugfilter nur mit Handschuhen anfassen.

- Das lose Ende des Eluent-Ansaugschlauches in den Ansaugfilter stecken. Das Ende des Schlauches sollte ungefähr bis zur Mitte des Ansaugfilters reichen.
- Den Ansaugfilter am Filterhalter festschrauben.

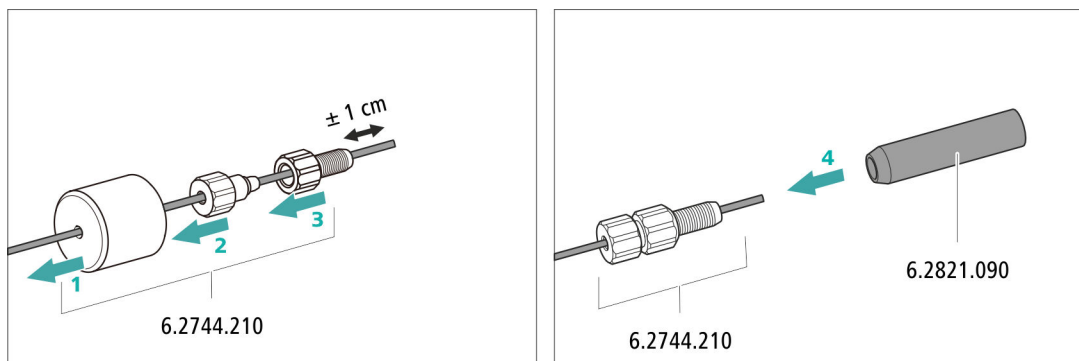


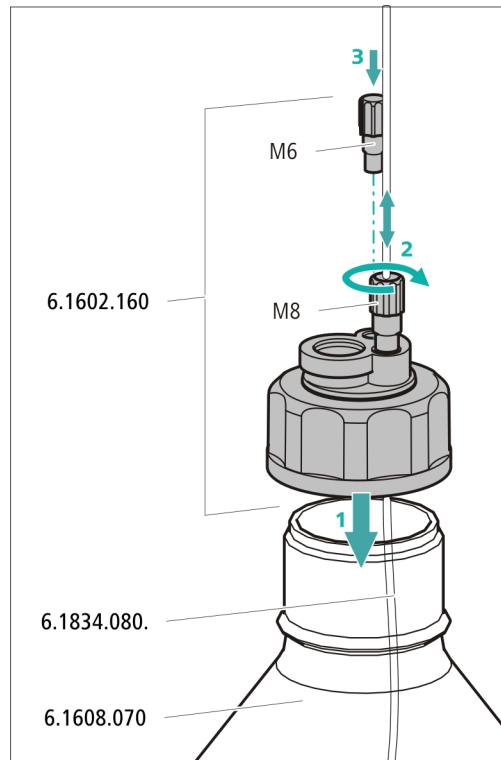
Abbildung 8 Schlauchbeschwerer und Ansaugfilter installieren

5 Eluentenflaschen-Aufsatz auf die Eluentenflasche montieren

- Den Eluent-Ansaugschlauch in die Eluentenflasche (6.1608.070) einführen.
- Den Flaschenaufsatz auf der Eluentenflasche festschrauben.



- Die Länge des Eluent-Ansaugschlauches so einstellen, dass der Ansaugfilter auf dem Boden der Eluentenflasche aufliegt. Dann mit dem Schlauchnippel M8 fixieren.
- Die M6-Öffnung am Flaschenaufsatz mit dem Gewindestopfen M6 aus dem Zubehörset verschliessen.



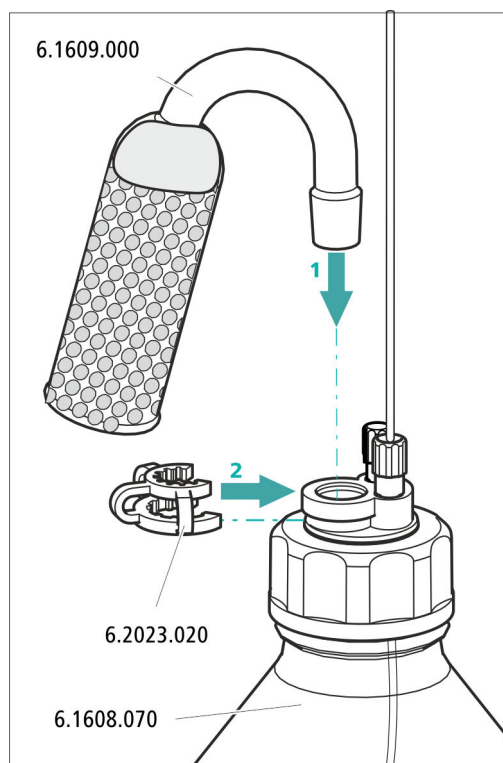
6 Adsorberrohr montieren



HINWEIS

Je nach verwendetem Eluenten muss das Adsorberrohr (6.1609.000) unterschiedlich gefüllt werden:

- Für alkalische Eluenten oder solche mit geringer Pufferkapazität: zuerst mit einem Stück Watte, dann mit CO₂-Adsorbermaterial.
 - Für alle anderen Eluenten: nur mit Watte.
- Den Kunststoffdeckel an der grossen Öffnung des Adsorberrohrs entfernen. Das Adsorberrohr füllen und mit dem Kunststoffdeckel wieder verschliessen.
 - Das Adsorberrohr in die grosse Öffnung des Flaschenaufsatzes einsetzen. Mit der Schlieffklammer (6.2023.020) auf dem Flaschenaufsatz befestigen.



3.8 Eluent-Degasser anschliessen

Wenn der Eluent Gasbläschen oder gelöste Gase enthält, kann die Hochdruckpumpe keinen gleichmässigen Fluss erzeugen. Als Folge davon kann sich die Basislinie nicht richtig stabilisieren. Um gute Messresultate zu erhalten, muss der Eluent entgast werden, bevor er in die Hochdruckpumpe gelangt.

Der Eluent-Degasser ist vollständig angeschlossen. Es sind keine Installationsarbeiten nötig.



3.9 Hochdruckpumpe installieren

Die intelligente und pulsationsarme Hochdruckpumpe pumpt den Eluenten durch das System. Sie ist mit einem Chip ausgestattet, auf dem ihre technischen Spezifikationen und ihre "Lebensgeschichte" (Betriebsstunden, Service-Daten, ...) abgespeichert sind.

Die Hochdruckpumpe besteht aus:

- dem Pumpenkopf, der den Eluenten durch das System pumpt.
- dem Purge-Ventil, das zum Entlüften des Pumpenkopfes dient.

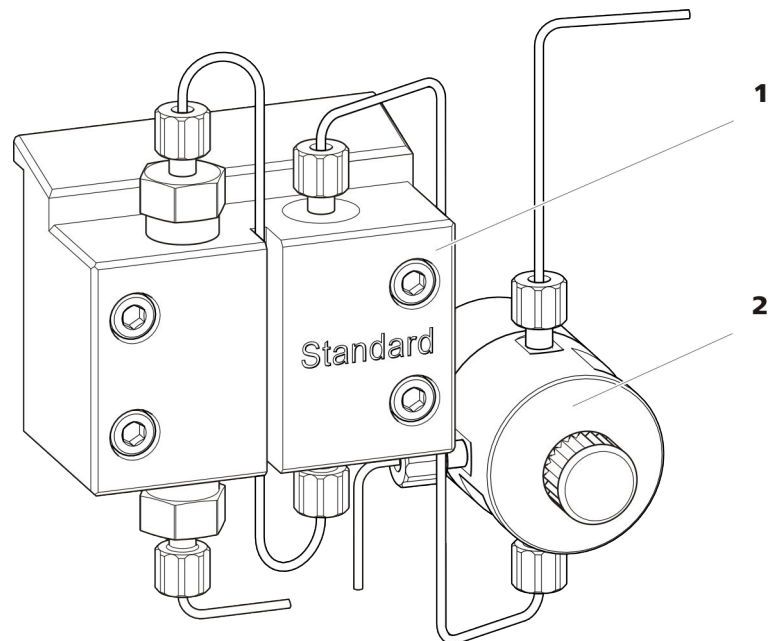


Abbildung 9 Hochdruckpumpe mit Purge-Ventil

1 Pumpenkopf

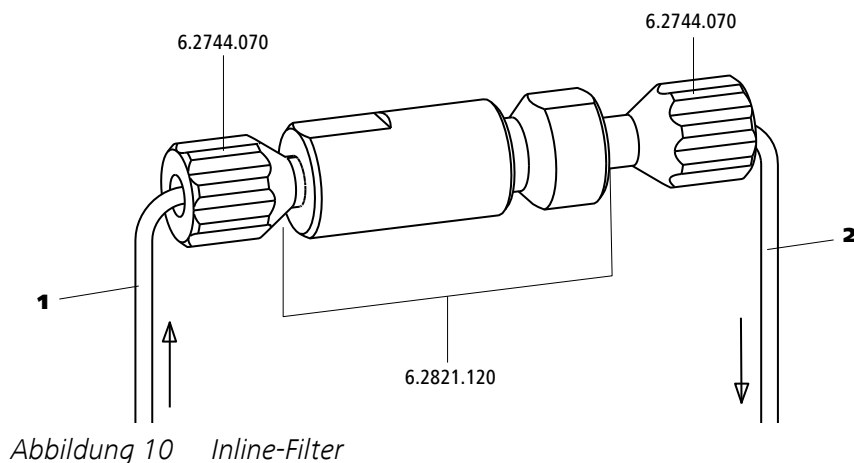
2 Purge-Ventil

Die Hochdruckpumpe ist vollständig angeschlossen. Es sind keine Installationsarbeiten nötig.

3.10 Inline-Filter installieren

Inline-Filter schützen die Trennsäule sicher vor möglichen Verschmutzungen aus dem Eluenten. Die Filterplättchen mit 2 µm Porengröße sind schnell und einfach auswechselbar. Sie entfernen Partikel aus den Lösungen.

Zum Schutz vor Partikeln ist zwischen dem Purge-Ventil und dem Pulsationsdämpfer ein Inline-Filter (6.2821.120) installiert.



1 Einlasskapillare
Verbunden mit dem Purge-Ventil.

2 Auslasskapillare
Verbunden mit dem Pulsationsdämpfer.

Der Inline-Filter ist vollständig angeschlossen. Es sind keine Installationsarbeiten nötig.

3.11 Pulsationsdämpfer installieren

Der Pulsationsdämpfer ist zwischen der Hochdruckpumpe und dem Injektionsventil installiert. Er schützt die Trennsäule vor Schäden durch Druckschwankungen, die z. B. beim Schalten des Injektionsventils entstehen können, und vermindert bei hochempfindlichen Messungen störende Pulsationen.

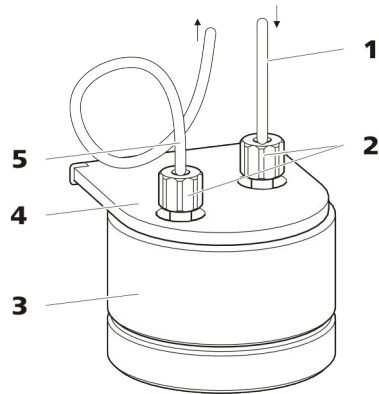


Abbildung 11 Pulsationsdämpfer

1 Verbindungskapillare
Verbindung zum Inline-Filter.

2 PEEK-Druckschrauben kurz
(6.2744.070)

3 Pulsationsdämpfer (6.2620.150)

4 Halter für Pulsationsdämpfer

5 Verbindungskapillare
Verbindung zum Injektionsventil.

Der Pulsationsdämpfer ist vollständig angeschlossen. Es sind keine Installationsarbeiten nötig.

3.12 Injektionsventil

Das Injektionsventil verbindet den Eluentenweg mit dem Probenweg. Durch schnelle und präzise Ventilumschaltung wird eine definierte Menge Probenlösung injiziert und mit dem Eluenten auf die Trennsäule gespült.

Die Menge injizierter Probenlösung wird bestimmt durch:

- das Volumen der Probenschleife oder
- durch einen 800 Dosino, wenn die Metrohm intelligente Partial-Loop-Injektionstechnik (MiPT), Metrohm intelligente Pick-up Injektionstechnik (MiPuT) oder die Metrohm Inline-Anreicherung (MiPCT, MiPCT-ME) eingesetzt wird.

Die Wahl der Probenschleife richtet sich nach der Applikation. Normalerweise werden folgende Probenschleifen eingesetzt:

Tabelle 1 Welche Probenschleife brauche ich?

Anwendung	Probenschleife
Kationenbestimmung	20 µL
Anionenbestimmung mit Suppression	20 µL
Anionenbestimmung ohne Suppression	100 µL
MiPT, MiPuT	250 µL

Anwendung	Probenschleife
MiPCT, MiPCT-ME	Anreicherungssäule

Das Injektionsventil ist vollständig angeschlossen. Es sind keine Installationsarbeiten nötig.

Optional: Probenschleife tauschen

Die Probenschleife kann je nach Applikation ausgetauscht werden (*siehe Tabelle 1, Seite 28*).



HINWEIS

Für den Anschluss von Kapillaren und Probenschleife am Injektionsventil ausschliesslich PEEK-Druckschrauben (6.2744.010) verwenden.

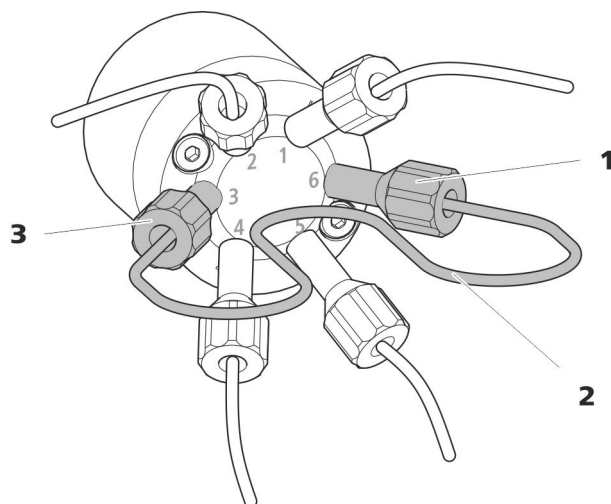


Abbildung 12 Probenschleife tauschen

1 Druckschraube
Befestigt an Port 6.

2 Probenschleife

3 Druckschraube
Befestigt an Port 3.

Probenschleife tauschen



HINWEIS

Achten Sie auf eine totvolumenfreie Installation der Probenschleife (siehe "Totvolumenfreie Kapillarverbindungen erstellen", Seite 15).

1 Bestehende Probenschleife entfernen

- Druckschrauben (6.2744.010) an Port 3 und Port 6 lösen.
- Probenschleife entfernen.

2 Neue Probenschleife montieren

- Ein Ende der Probenschleife mit einer PEEK-Druckschraube (6.2744.010) an Port 3 befestigen.
- Das andere Ende der Probenschleife mit der zweiten PEEK-Druckschraube (6.2744.010) an Port 6 befestigen.

3.13 Leitfähigkeitsdetektor installieren

Der 940 Professional IC Vario bietet im Detektorraum Platz für zwei Detektoren und weiteres Zubehör. Die Detektoren sind als separate Geräte erhältlich und werden mit separaten Handbüchern geliefert.

Detektor ins Gerät einsetzen

Befolgen Sie die Anweisungen im Kapitel *Detektor einsetzen* im Handbuch zum Detektor.

Detektor mit Eluentenweg verbinden



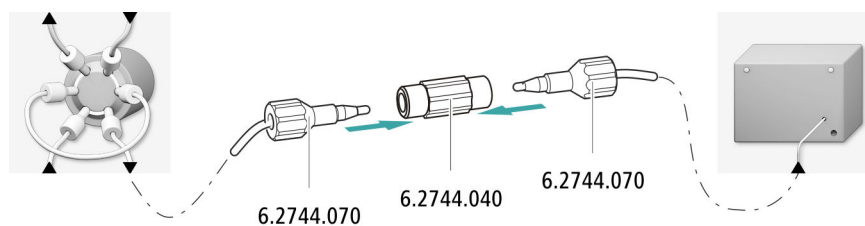
HINWEIS

Die Trennsäule wird erst während der ersten Inbetriebnahme ins Gerät eingesetzt. Bis dahin muss die Detektor-Einlasskapillare mit einer Kupplung (6.2744.040) mit der Säulen-Einlasskapillare verbunden werden.

Zubehör

Für diesen Arbeitsschritt brauchen Sie das folgende Zubehör:

- Kupplung (6.2744.040)
- 2 × Druckschraube (6.2744.010)



- 1 Die Säulen-Einlasskapillare und die Detektor-Einlasskapillare mit einer Kupplung (6.2744.040) und zwei kurzen Druckschrauben (6.2744.070) miteinander verbinden.

3.14 Amperometrischen Detektor installieren

Der 940 Professional IC Vario bietet im Detektorraum Platz für zwei Detektoren und weiteres Zubehör. Die Detektoren sind als separate Geräte erhältlich und werden mit separaten Handbüchern geliefert.

Detektor ins Gerät einsetzen

Befolgen Sie die Anweisungen im Kapitel *Detektor einsetzen* im Handbuch zum Detektor.

3.15 Proben-Degasser anschliessen (optional)

Gasbläschen in der Probe führen zu einer schlechten Reproduzierbarkeit, da sich nicht immer die gleiche Probenmenge in der Probenschleife befindet. Deshalb empfehlen wir, gashaltige Proben vor der Injektion zu entgasen.



HINWEIS

Der Proben-Degasser muss nicht unbedingt angeschlossen werden. Wir empfehlen, den Proben-Degasser nur dann einzusetzen, wenn es die Applikation erfordert.

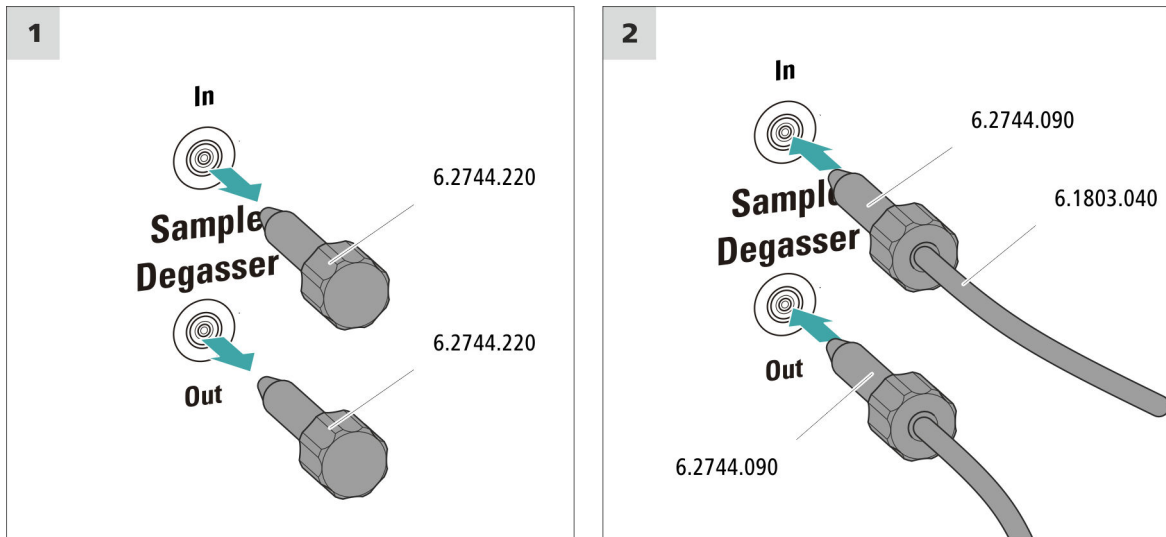
Wenn der Proben-Degasser angeschlossen ist, verlängert sich die Spülzeit um mindestens 2 Minuten.

Zubehör

Für diesen Arbeitsschritt brauchen Sie das folgende Zubehör:

- 2 × Druckschraube lang (6.2744.090)
- PTFE-Kapillare (6.1803.040)

Proben-Degasser anschliessen



VORSICHT

Wenn der Proben-Degasser nicht eingesetzt wird, **müssen** der Eingang und der Ausgang mit den Gewindestopfen (6.2744.220) verschlossen sein.

1 Gewindestopfen entfernen

Die Gewindestopfen (6.2744.220) aus dem Eingang und dem Ausgang des Proben-Degassers entfernen und aufbewahren.

2 Auslasskapillare anschliessen

- Eine lange Druckschraube über das lose Ende der Kapillare schieben, die am Port 1 des Injektionsventils angeschlossenen ist.
- Die Druckschraube am Ausgang des Proben-Degassers (mit **Out** beschriftet) festschrauben.
Auf möglichst kurze Verbindungen achten (ggf. die Kapillare kürzen).

3 Einlasskapillare anschliessen

- Eine lange Druckschraube über ein Ende der PTFE-Kapillare (6.1803.040) schieben und die Druckschraube am Eingang des Proben-Degassers (mit **In** beschriftet) festschrauben.

- Das andere Ende der PTFE-Kapillare (6.1803.040) durch eine Kapillardurchführung aus dem Gerät herausführen und ggf. am Sample Processor anschliessen.
Auf möglichst kurze Verbindungen achten (ggf. die Kapillare kürzen).

3.16 Gerät an den Computer anschliessen



HINWEIS

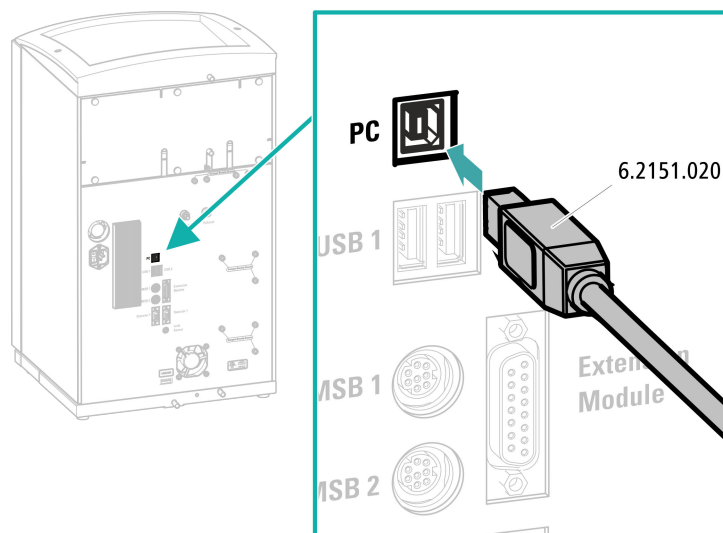
Wenn das Gerät an den Computer angeschlossen wird, muss es ausgeschaltet sein.

Zubehör

Für diesen Arbeitsschritt brauchen Sie das folgende Zubehör:

- USB-Verbindungskabel (6.2151.020)

USB-Kabel anschliessen



- 1 Das USB-Kabel in die Anschlussbuchse *PC* an der Geräterückseite einstecken.
- 2 Das andere Ende in eine USB-Buchse des Computers einstecken.

3.17 Gerät ans Stromnetz anschliessen



WARNUNG

Stromschlag durch elektrische Spannung

Verletzungsgefahr durch Berühren von Bauteilen, die unter elektrischer Spannung stehen, oder durch Feuchtigkeit auf stromführenden Teilen.

- Niemals das Gehäuse des Geräts öffnen, solange das Netzkabel angeschlossen ist.
- Stromführende Teile (z. B. Netzteil, Netzkabel, Anschlussbuchsen) vor Feuchtigkeit schützen.
- Sobald der Verdacht besteht, dass Feuchtigkeit ins Gerät eingedrungen ist, das Gerät von der Energieversorgung trennen.
- Servicearbeiten und Reparaturarbeiten an elektrischen und elektronischen Bauteilen darf nur Personal ausführen, das von Metrohm dafür qualifiziert ist.

Netzkabel anschliessen

Zubehör

Netzkabel mit folgenden Spezifikationen:

- Länge: max. 2 m
- Anzahl Adern: 3, mit Schutzleiter
- Gerätestecker: IEC 60320 Typ C13
- Leiterquerschnitt 3x min. 1.0 mm² / 18 AWG
- Netzstecker:
 - gemäss Kundenanforderung (6.2122.XX0)
 - min. 10 A



HINWEIS

Kein unzulässiges Netzkabel verwenden!

1 Netzkabel einstecken

- Das Netzkabel in die Netzanschluss-Buchse des Geräts einstecken.
- Das Netzkabel ans Stromnetz anschliessen.

3.18 Erste Inbetriebnahme

Noch bevor die Vorsäule und die Trennsäule installiert werden, muss das ganze System zum ersten Mal komplett mit Eluent gespült werden.

IC-System spülen



VORSICHT

Für die erste Inbetriebnahme dürfen die Trennsäule und die Vorsäule nicht installiert sein.

Stellen Sie sicher, dass anstelle der Säulen eine Kupplung (6.2744.040) eingesetzt ist.

1 Software vorbereiten

- Das PC-Programm **MagIC Net** starten.
- In MagIC Net die Registerkarte **Equilibrierung** öffnen: **Arbeitsplatz ▶ Ablauf ▶ Equilibrierung**.
- Eine geeignete Methode importieren (oder erstellen).
Siehe auch: *MagIC Net Bedienungslehrgang* und Online-Hilfe.

2 Gerät vorbereiten

- Sicherstellen, dass der Eluent-Ansaugschlauch in den Eluenten eingetaucht ist und genügend Eluent in der Eluentenflasche vorhanden ist.
- Das Gerät einschalten.

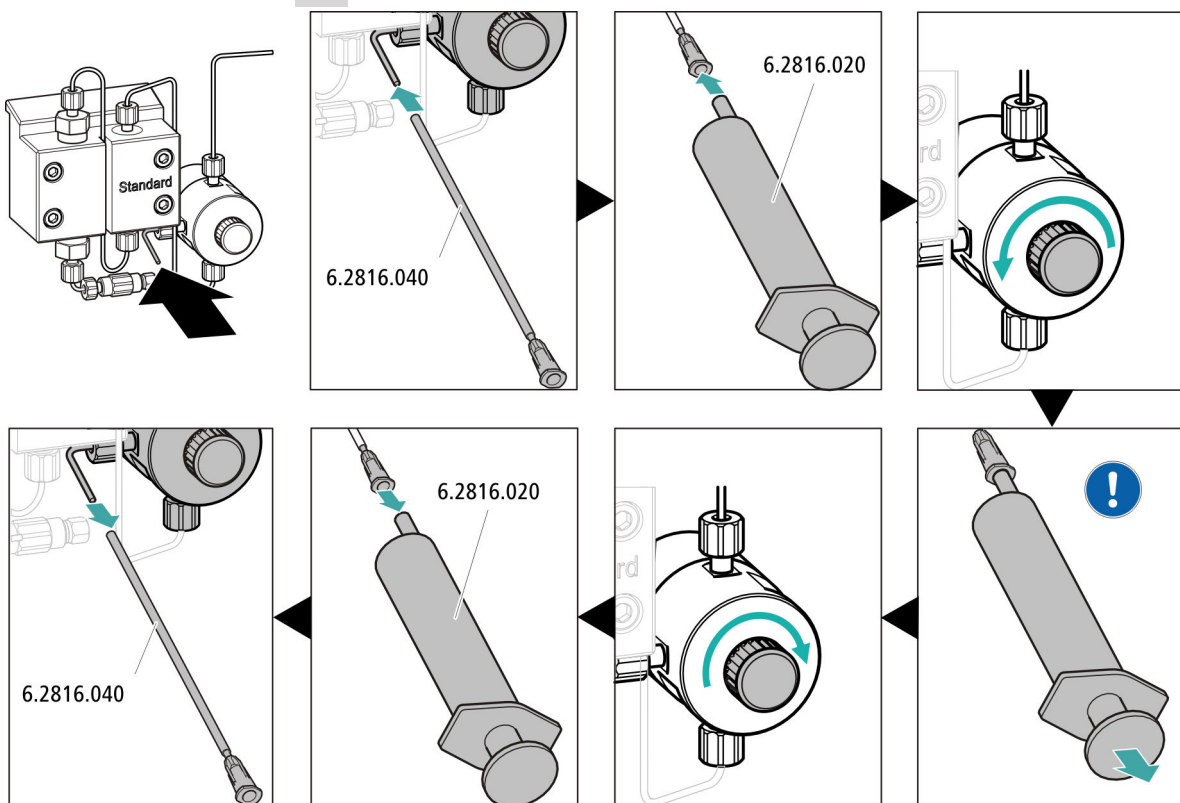
MagIC Net erkennt das Gerät und all seine Module.

3 Equilibrierung starten

- In MagIC Net die Equilibrierung starten: **Arbeitsplatz ▶ Ablauf ▶ Equilibrierung ▶ Start HW**.



4 Hochdruckpumpe entlüften



- Das Ende der Purge-Kanüle (6.2816.040) über das Ende der Purge-Kapillare am Purge-Ventil schieben.
- Die Spritze (6.2816.020) in den Luer-Anschluss der Purge-Kanüle stecken.
- Das Purge-Ventil mit dem Drehknopf öffnen (ca. ½ Umdrehung).
- In MagIC Net die Hochdruckpumpe einschalten.
- Mit der Spritze so lange Eluent ansaugen, bis der Eluent-Ansaugschlauch keine Luftblasen mehr aufweist.
- In MagIC Net die Hochdruckpumpe ausschalten.
- Das Purge-Ventil mit dem Drehknopf verschliessen.
- Die Spritze aus der Purge-Kanüle herausziehen.
- Die Purge-Kanüle von Purge-Kapillare abziehen.

5 Gerät ohne Säulen spülen

- Das Gerät (ohne Säulen) 10 Minuten lang mit Eluent spülen.

3.19 Vorsäule anschliessen und spülen

Vorsäulen schonen die Trennsäulen und erhöhen deren Lebensdauer beträchtlich. Die bei Metrohm erhältlichen Vorsäulen sind entweder eigentliche Vorsäulen oder Vorsäulenkartuschen, die zusammen mit einem Kartuschenhalter verwendet werden. Die Installation einer Vorsäulenkartusche in den zugehörigen Halter ist im Merkblatt der Kartusche beschrieben.



HINWEIS

Metrohm empfiehlt, immer mit Vorsäulen zu arbeiten. Vorsäulen schützen die Trennsäulen und können bei Bedarf regelmässig ersetzt werden.



HINWEIS

Welche Vorsäule für Ihre Trennsäule geeignet ist, entnehmen Sie dem **Metrohm Säulenprogramm** (das über Ihren regionalen Metrohm-Vertreter erhältlich ist), dem Säulenmerkblatt und den Produktinformationen oder lassen Sie sich von Ihrem regionalen Metrohm-Vertreter beraten.

Die Produktinformationen zur Trennsäule finden Sie auf <http://www.metrohm.com> im Produktbereich Ionenchromatographie.



VORSICHT

Neue Vorsäulen sind mit Lösung gefüllt und beidseitig mit Stopfen oder Kappen verschlossen.

Stellen Sie vor dem Einsetzen der Vorsäule sicher, dass diese Lösung mit dem verwendeten Eluenten mischbar ist (Herstellerangaben beachten).



HINWEIS

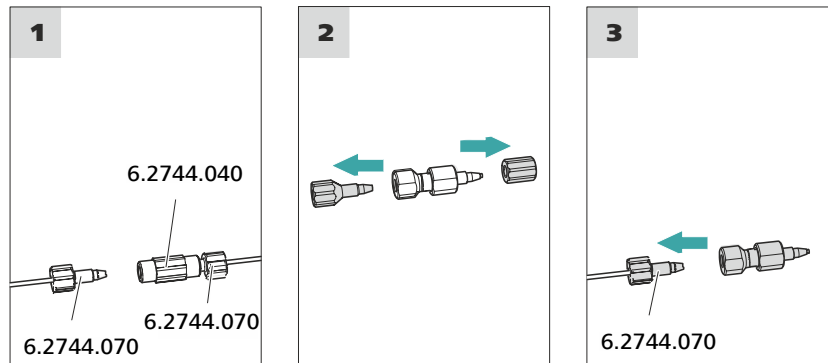
Die Vorsäule erst nach der ersten Inbetriebnahme des Geräts (*siehe Kapitel 3.18, Seite 35*) anschliessen. Bis dahin die Vorsäule und die Trennsäule durch Kupplungen (6.2744.040) ersetzen.

Zubehör

Für diesen Arbeitsschritt brauchen Sie das folgende Zubehör:

- Vorsäule (passend zur Trennsäule)

Vorsäule anschliessen



1 Kupplung entfernen

Die Kupplung (6.2744.040), die für die erste Inbetriebnahme zwischen der Säulen-Einlasskapillare und der Säulen-Auslasskapillare montiert wurde, entfernen.

2 Vorsäule vorbereiten

- Die Stopfen oder ggf. den Stopfen und die Verschlusskappe von der Vorsäule abschrauben.

3 Vorsäule anschliessen



VORSICHT

Achten Sie beim Einsetzen der Vorsäule immer darauf, dass diese gemäss der eingezeichneten Flussrichtung (falls angegeben) richtig eingesetzt wird.

- Den Eingang der Vorsäule mit einer kurzen Druckschraube (6.2744.070) an der Säulen-Einlasskapillare befestigen.
- Falls die Vorsäule mit einer Verbindungskapillare an der Trennsäule angeschlossen wird, diese Verbindungskapillare mit einer Druckschraube am Ausgang der Vorsäule befestigen.

Vorsäule spülen

1 Vorsäule spülen

- Ein Becherglas unter den Ausgang der Vorsäule stellen.

- In MagIC Net die manuelle Bedienung starten und die Hochdruckpumpe auswählen: **Manuell ► Manuelle Bedienung ► Pumpe**
 - **Fluss**: gemäss Säulenmerkblatt
 - **Ein**
- Die Vorsäule ca. 5 Minuten mit Eluent spülen.
- In der manuellen Bedienung von MagIC Net die Hochdruckpumpe wieder stoppen: **Aus**.

3.20 Trennsäule anschliessen und spülen

Die intelligente Trennsäule (iColumn) ist das Herz der ionenchromatographischen Analyse. Sie trennt die unterschiedlichen Komponenten entsprechend ihrer Wechselwirkungen mit der Säule auf. Die Metrohm-Trennsäulen sind mit einem Chip ausgestattet, auf dem ihre technischen Spezifikationen und ihre Geschichte (Inbetriebnahme, Betriebsstunden, Injektionen usw.) abgespeichert sind.



HINWEIS

Welche Trennsäule für Ihre Applikation geeignet ist, entnehmen Sie dem **Metrohm Säulenprogramm**, den Produktinformationen zur Trennsäule oder lassen Sie sich von Ihrem regionalen Metrohm-Vertreter beraten.

Die Produktinformationen zur Trennsäule finden Sie auf <http://www.metrohm.com> im Produktbereich Ionenchromatographie.

Jeder Säule liegt ein Testchromatogramm bei. Das Säulenmerkblatt ist im Internet unter <http://www.metrohm.com> beim jeweiligen Artikel zu finden. Detaillierte Informationen zu speziellen IC-Applikationen finden Sie in den entsprechenden **Application Bulletins** oder **Application Notes**. Diese sind im Internet unter <http://www.metrohm.com> im Bereich Applikationen zu finden oder können bei dem zuständigen regionalen Metrohm-Vertreter kostenlos angefordert werden.



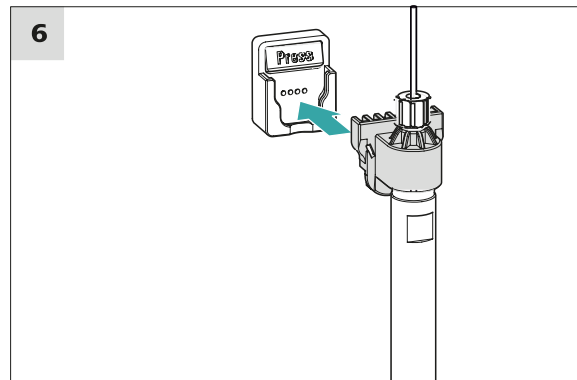
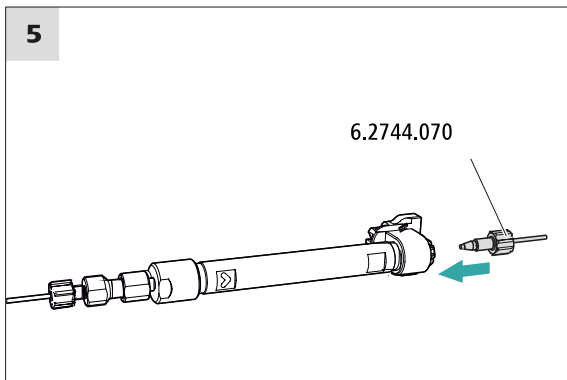
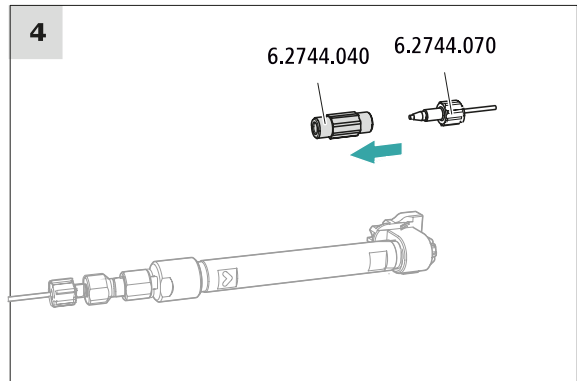
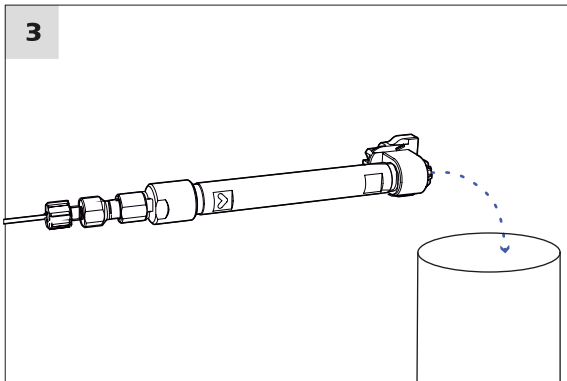
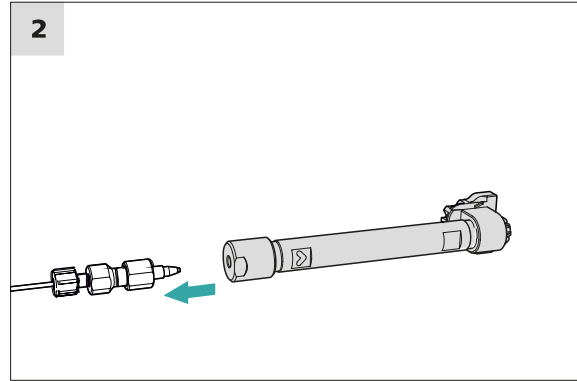
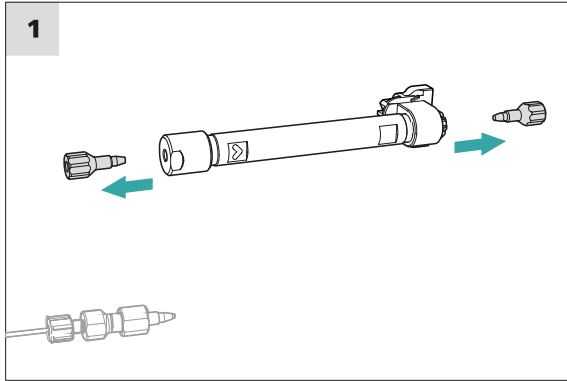
VORSICHT

Neue Trennsäulen sind mit Lösung gefüllt und beidseitig mit Stopfen verschlossen. Stellen Sie vor dem Einsetzen der Säule sicher, dass diese Lösung mit dem verwendeten Eluenten mischbar ist (Angaben des Herstellers beachten).



HINWEIS

Schliessen Sie die Trennsäule erst nach der ersten Inbetriebnahme des Geräts an. Setzen Sie bis dahin anstelle der Vorsäule und der Trennsäule eine Kupplung (6.2744.040) ein.



Trennsäule anschliessen

1 Stopfen entfernen

- Die Stopfen von der Trennsäule abschrauben.

2 Eingang der Trennsäule montieren



VORSICHT

Achten Sie beim Einsetzen der Säule immer darauf, dass diese gemäss der eingezeichneten Flussrichtung richtig eingesetzt wird.

Es gibt 3 Möglichkeiten:

- Den Säuleneinlass direkt auf die Vorsäule aufschrauben, oder
- falls die Vorsäule mit einer Verbindungskapillare an der Trennsäule angeschlossen wird: Den Säuleneinlass mit der PEEK-Druckschraube (6.2744.070) an der Auslasskapillare der Vorsäule anschliessen, oder
- falls keine Vorsäule verwendet wird (nicht empfohlen): Die Säulen-Einlasskapillare mit einer kurzen Druckschraube (6.2744.070) am Eingang der Trennsäule befestigen.

3 Trennsäule spülen

- Ein Becherglas unter den Ausgang der Trennsäule stellen.
- In MagIC Net die manuelle Bedienung starten und die Hochdruckpumpe auswählen: **Manuell ► Manuelle Bedienung ► Pumpe**
 - **Fluss**: Schrittweise auf die im Säulenmerkbblatt empfohlene Flussrate erhöhen.
 - **Ein**
- Die Trennsäule ca. 10 Minuten mit Eluent spülen.
- In der manuellen Bedienung von MagIC Net die Hochdruckpumpe wieder stoppen: **Aus**.

4 Kupplung entfernen

- Die Kupplung (6.2744.040) von der Säulen-Auslasskapillare entfernen.

5 Ausgang der Trennsäule montieren

- Die Säulen-Auslasskapillare mit einer kurzen PEEK-Druckschraube (6.2744.070) am Säulenauslass befestigen.

6 Trennsäule einsetzen

- Die Trennsäule mit dem Chip in den Säulenhalter einsetzen, bis sie hörbar einrastet.

Die Trennsäule wird jetzt von MagIC Net erkannt.

3.21 Konditionieren

In den folgenden Fällen muss das System so lange mit Eluent konditioniert werden, bis eine stabile Basislinie erreicht ist:

- Nach der Installation
- Nach jedem Einschalten des Gerätes
- Nach jedem Eluentenwechsel



HINWEIS

Bei geänderter Zusammensetzung des Eluenten kann sich die Konditionierzeit deutlich verlängern.

System konditionieren

1 Software vorbereiten



VORSICHT

Achten Sie darauf, dass die eingestellte Flussrate nicht höher ist als die für die entsprechende Säule zulässige Flussrate (siehe Säulenmerkblatt und Chip-Datensatz).

- Das PC-Programm **MagIC Net** starten.
- In MagIC Net die Registerkarte **Equilibrierung** öffnen: **Arbeitsplatz ▶ Ablauf ▶ Equilibrierung**.
- Eine geeignete Methode auswählen (oder erstellen).
Siehe auch: *MagIC Net Bedienlehrgang* und Online-Hilfe.

2 Gerät vorbereiten

- Überprüfen, ob die Säule gemäss der auf dem Aufkleber eingezeichneten Flussrichtung richtig eingesetzt ist (Pfeil muss in Flussrichtung zeigen).
- Überprüfen, ob der Eluent-Ansaugschlauch in den Eluenten eingetaucht ist und genügend Eluent in der Eluentenflasche vorhanden ist.

3 Equilibrierung starten

- In MagIC Net die Equilibrierung starten: **Arbeitsplatz ▶ Ablauf ▶ Equilibrierung ▶ Start HW**.

- Visuell kontrollieren, ob alle Kapillaren und deren Anschlüsse von der Hochdruckpumpe bis zum Detektor dicht sind. Wenn irgendwo Eluent austritt, dann die entsprechende Druckschraube stärker anziehen oder die Druckschraube lösen, das Kapillarende prüfen und ggf. mit dem Kapillarschneider kürzen und die Druckschraube wieder anziehen.

4 System konditionieren

Das System so lange mit Eluent spülen, bis die gewünschte Stabilität der Basislinie erreicht ist.

Das Gerät ist nun bereit für Messungen von Proben.

4 Bedienung

Der 940 Professional IC Vario ONE wird ausschliesslich über die Software MagIC Net bedient. Informationen zur Bedienung finden Sie im Bedienungslehrgang zu MagIC Net sowie in der Online-Hilfe.

5 Betrieb und Wartung

5.1 IC-System

5.1.1 Betrieb

Um störende Temperatureinflüsse zu vermeiden, schützen Sie das Analysensystem, inklusive der Eluentenflasche, vor direkter Sonneneinstrahlung.

5.1.2 Pflege

Das Gerät bedarf einer angemessenen Pflege. Eine übermäßige Verschmutzung des Gerätes führt zu Funktionsstörungen und verkürzter Lebensdauer der robusten Mechanik und Elektronik.

Wenn Chemikalien und Lösungsmittel verschüttet wurden, muss das Gerät sofort gereinigt werden. Vor allem müssen die Steckeranschlüsse (insbesondere der Netzstecker) vor Kontaminationen bewahrt werden.



VORSICHT

Durch konstruktive Massnahmen wird weitgehend verhindert, dass Flüssigkeit ins Innere des Gerätes eindringen kann. Wenn dennoch der Verdacht besteht, dass aggressive Medien in das Innere des Gerätes eingedrungen sind, muss unverzüglich der Netzstecker gezogen werden. Nur so kann eine massive Schädigung der Geräteelektronik verhindert werden. Benachrichtigen Sie den Metrohm-Service.



WARNUNG

Stromschlag durch stromführende Teile

Öffnen Sie niemals das Gehäuse des Gerätes.

Nur geschultes Personal darf das Gehäuse des Gerätes öffnen.

5.1.3 Wartung durch Metrohm-Service

Lassen Sie das Gerät am besten im Rahmen eines jährlichen Services, der vom Fachpersonal der Firma Metrohm ausgeführt wird, warten. Wenn häufig mit ätzenden und korrosiven Chemikalien gearbeitet wird, empfiehlt sich ein kürzeres Wartungsintervall. Der Metrohm-Service bietet jederzeit fachliche Beratung zu Wartung und Unterhalt aller Metrohm-Geräte.

5.1.4 Stilllegung und Wiederinbetriebnahme

Wenn das Gerät für längere Zeit nicht mehr eingesetzt wird, entfernen Sie Vorsäule und die Trennsäule. Spülen Sie das IC-System mit einem Gemisch aus Methanol und Reinstwasser (1:4) salzfrei. Dadurch vermeiden Sie, dass Eluentensalze auskristallisieren und Folgeschäden verursachen.

IC-System salzfrei spülen

- 1 In der Software die Hardware stoppen und warten, bis sich der Druck in der Hochdruckpumpe abgebaut hat.
- 2 Die Vorsäule und die Trennsäule aus dem Eluentenweg entfernen. Die Verbindungskapillaren mit einer Kupplung (6.2744.040) direkt miteinander verbinden.
- 3 Das IC-System während 15 Minuten mit Methanol-Reinstwassergemisch (1:4) spülen.
- 4 Optional: nur wenn das IC-System mit einem Suppressor ausgestattet ist.
In der Software, das Metrohm Suppressor Module (MSM) während des Spülvorgangs 2 Mal im Abstand von je 5 Minuten umschalten (STEP-Befehl).
- 5 Optional: nur wenn das IC-System mit einem Suppressor und Peristaltikpumpe ausgestattet ist.
Die eingesetzten Pumpschläuche der Peristaltikpumpe während 15 Minuten auf Stufe 1 mit Wasser spülen. Zum Schluss den Anpressdruck der Peristaltikpumpe lösen.

IC-System wieder in Betrieb nehmen

- 1 Überprüfen, dass anstelle der Vorsäule und der Trennsäule eine Kupplung (6.2744.040) montiert ist.
- 2 Das IC-System während 15 Minuten mit frisch präpariertem Eluent spülen.
- 3 Die Kupplung entfernen und die Vorsäule und die Trennsäule montieren (*siehe Kapitel 3.19, Seite 37 und Kapitel 3.20, Seite 39*).

5.2 Kapillarverbindungen

Sämtliche Kapillarverbindungen zwischen dem Injektionsventil, der Trennsäule und dem Detektor müssen so kurz wie möglich, totvolumenarm und absolut dicht sein.

Die PEEK-Kapillare nach dem Detektor muss frei durchgängig sein.

Verwenden Sie zwischen der Hochdruckpumpe und dem Detektor (Hochdruckbereich) nur PEEK-Kapillaren mit einem Innendurchmesser von 0.25 mm.

5.3 Tür pflegen



VORSICHT

Die Tür besteht aus PMMA (Polymethylmethacrylat). Sie darf keinesfalls mit scheuernden Mitteln oder Lösungsmitteln gereinigt werden.



VORSICHT

Wenn Sie das Gerät anheben, halten Sie es nie an der Tür fest. Halten Sie das Gerät nur am Gehäuse fest.

5.4 Säulenthermostat – Kapillaren austauschen

An beiden Seitenwänden des Säulenthermostats befinden sich je zwei Vorwärmrillen, in welchen die Säulen-Einlasskapillare bereits eingelegt und mit einer Halteplatte befestigt ist.

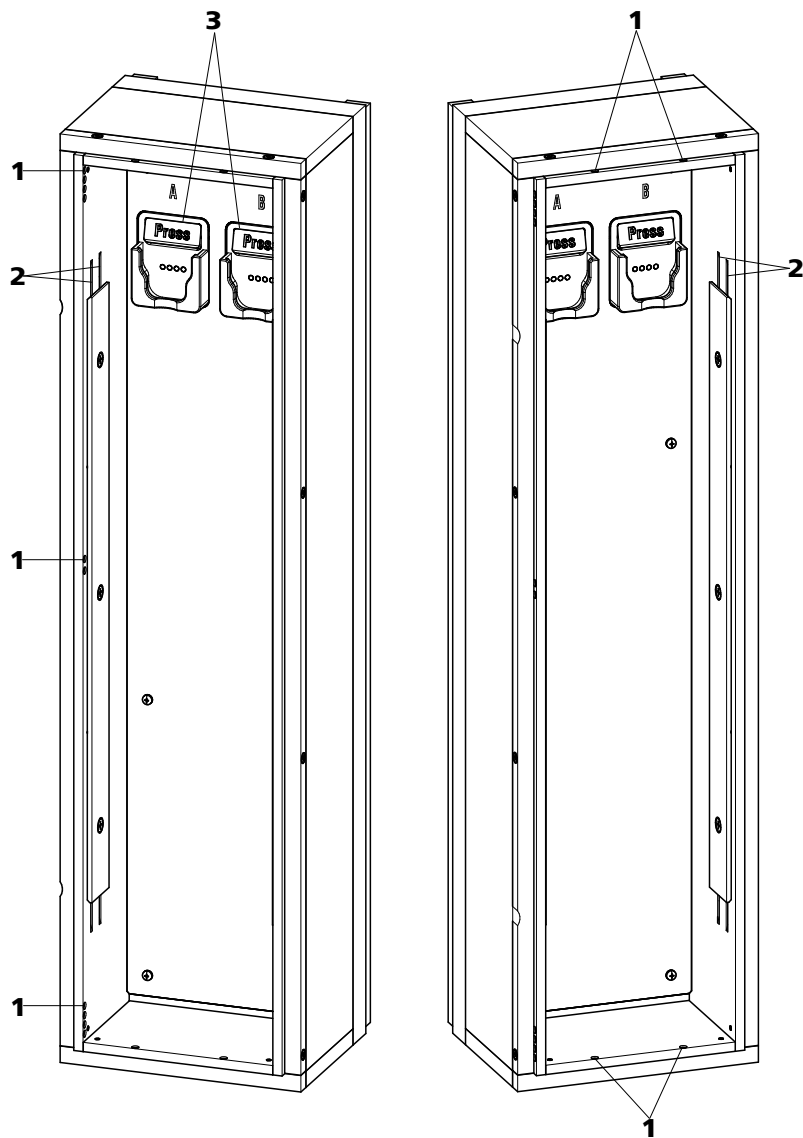


Abbildung 13 Säulenthermostat

1 Öffnungen

Zum Hineinführen und Herausführen der Kapillaren.

2 Vorwärmrillen

Zum Temperieren des Eluenten.

3 Säulenhalter

Mit Säulenerkennung. Zum Befestigen der Säule.

Vorwärmkapillaren austauschen

Um das Einziehen der Säulen-Einlasskapillare in die Vorwärmrillen des Säulenthmostats zu erleichtern, empfiehlt Metrohm, die Schrauben der Halteplatte ein wenig zu lösen, sie aber nicht ganz zu entfernen.

- 1 Die Säulen-Einlasskapillare über eine geeignete Öffnung (13-1) in den Säulenthmostat hineinführen.
- 2 Die Säulen-Einlasskapillare von unten her in die äussere der beiden Vorwärmrillen (13-2) schieben. So lange unter der Halteplatte durchschieben, bis sie oben wieder herauskommt.
- 3 Die Säulen-Einlasskapillare vorsichtig nach unten biegen und von oben nach unten durch die innere Vorwärmrille schieben, bis sie am unteren Rand der Halteplatte herauskommt.

5.5 Umgang mit dem Eluenten

Ein sorgfältiger Umgang mit dem Eluenten garantiert stabile Analyseergebnisse. Beachten Sie im Umgang mit dem Eluenten die folgenden generellen Massnahmen:

- Die Vorratsflasche mit dem Eluenten muss gemäss *Kapitel 3.7, Seite 21* abgeschlossen werden. Wichtig ist dies vor allem bei Eluenten mit flüchtigen Lösungsmitteln (z. B. Aceton).
- Kondensation in der Eluentenflasche muss vermieden werden. Tropfenbildung kann die Konzentrationsverhältnisse im Eluent ändern.
- Bei sehr empfindlichen Messungen empfehlen wir, den Eluenten dauernd mit einem Magnetrührer (z. B. 2.801.0010 mit 6.2070.000) zu rühren.
- Zum Schutz des IC-Systems vor Fremdpartikeln empfehlen wir, den Eluenten über einen Ansaugfilter (6.2821.090) (*siehe Kapitel 3.7, Seite 21*) anzusaugen. Dieser Ansaugfilter muss ersetzt werden, sobald er sich gelblich verfärbt; spätestens aber nach 3 Monaten.

5.5.1 Eluent herstellen

Chemikalien, die für die Herstellung von Eluenten verwendet werden, müssen einen Reinheitsgrad von mindestens "p.a." besitzen. Sie dürfen nur mit Reinstwasser (Widerstand $> 18.2 \text{ M}\Omega \cdot \text{cm}$) verdünnt werden. (Diese Angaben gelten generell für Reagenzien, die in der Ionenchromatographie verwendet werden.)

Verbindungsschläuche lösen

- 1
 - Die Feststellschrauben mit dem Gabelschlüssel lösen.
 - Die Feststellschrauben von Hand aufschrauben und aus dem Anschluss herausziehen.

Verbindungsschläuche anschliessen

- 1
 - Die Feststellschrauben in den Anschluss stecken und von Hand einschrauben.
 - Die Feststellschrauben mit dem Gabelschlüssel festziehen.

5.7 Hinweise für den Betrieb der Hochdruckpumpe



VORSICHT

Der Pumpenkopf ist ab Werk mit Methanol/Reinstwasser gefüllt. Stellen Sie sicher, dass der verwendete Eluent mit diesem Lösungsmittel mischbar ist.

Um die Hochdruckpumpe möglichst schonend zu betreiben, beachten Sie die folgenden Empfehlungen:

- Zum Schutz der Hochdruckpumpe vor **Fremdpartikeln** empfehlen wir, den Eluenten durch einen Filter mit Porengrösse 0.45 µm zu filtrieren und ihn über einen Ansaugfilter (6.2821.090) anzusaugen.
- Wenn Sie den Eluenten wechseln, stellen Sie sicher, dass keine Niederschläge auftreten können. Salzkristalle zwischen Kolben und Dichtung verursachen Abriebpartikel, die in den Eluenten gelangen können. Diese Partikel führen zu verschmutzten Ventilen, Druckanstieg und in Extremfällen zu zerkratzten Kolben und damit zu Undichtigkeiten der Hochdruckpumpe.
Direkt aufeinanderfolgende Lösungen müssen immer mischbar sein. Falls das System mit organischen Lösungsmitteln gespült werden muss, verwenden Sie mehrere Lösungsmittel mit steigender bzw. fallender Lipophilie.
- Um die Pumpendichtungen zu schonen, sorgen Sie dafür, dass die Pumpe nie trocken betrieben wird. Stellen Sie deshalb vor jedem Einschalten der Pumpe sicher, dass die Eluentenzuführung richtig angeschlossen ist und genügend Eluent in der Eluentenflasche vorhanden ist.

5.8 Hochdruckpumpe warten



HINWEIS

Zu dieser Aufgabe finden Sie eine Videosequenz im *Multimedia Guide IC Maintenance* oder im Internet unter <http://ic-help.metrohm.com/>.

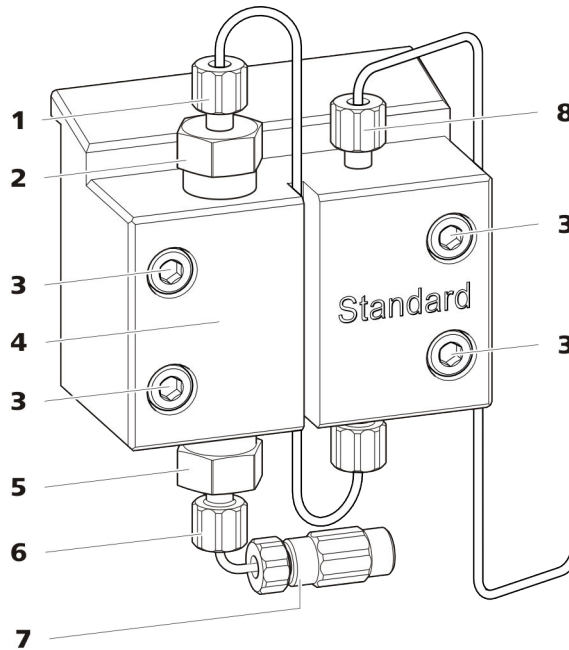


Abbildung 14 Hochdruckpumpe – Teile

1 Druckschraube kurz (6.2744.070) Befestigt am Auslassventilhalter.	2 Auslassventilhalter
3 Befestigungsschraube	4 Pumpenkopf
5 Einlassventilhalter	6 Druckschraube kurz (6.2744.070) Befestigt am Einlassventilhalter.
7 Anschluss Eluent-Ansaugschlauch Besteht aus einer Kupplung mit Druckschraube.	8 Druckschraube kurz (6.2744.070) Befestigt am Pumpenausgang.

Wartungsintervall

Die folgenden Teile der Hochdruckpumpe müssen mindestens einmal pro Jahr gewartet werden:

- Einlassventil (6.2824.170)
- Auslassventil (6.2824.160)
- Kolbendichtung (6.2741.020)
- Zirkoniumoxid-Kolben (6.2824.070)

Die Wartungsaufgaben können ausserdem ausgeführt werden, wenn die folgenden Probleme auftreten:

- Instabile Grundlinie (Pulsationen, Flussschwankungen)



VORSICHT

Wartungsarbeiten an der Hochdruckpumpe dürfen nur bei **ausgeschaltetem Gerät** durchgeführt werden.

Empfohlenes Vorgehen

Für die Wartung des Pumpenkopfes empfehlen wir das folgende Vorgehen:

1. Das Einlassventil und das Auslassventil warten.
2. Den Pumpenkopf abmontieren.
3. Beide Kolben nacheinander warten.
 - a. Kolben entfernen.
 - b. Kolben zerlegen.
 - c. Kolbendichtung ersetzen.
 - d. Zirkoniumoxid-Kolben ersetzen.
 - e. Kolben zusammensetzen.
 - f. Kolben einsetzen.
4. Den Pumpenkopf wieder montieren.

Zu den folgenden Wartungsschritten finden Sie kurze Videosequenzen im Internet unter <http://ic-help.metrohm.com/>.

Auslassventil und Einlassventil warten

Zubehör

Für diesen Arbeitsschritt brauchen Sie das folgende Zubehör:

Diese Teile finden Sie im Zubehör-Kit: *Vario/Flex Basis* (6.5000.000).

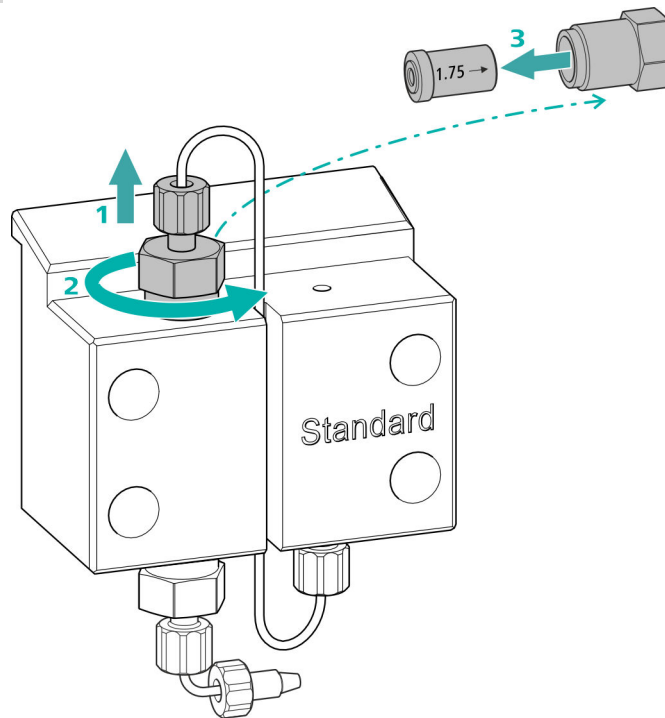
- Rollgabelschlüssel (6.2621.000)

Auslassventil reinigen

Ersatzteile

Wenn sich das Auslassventil nicht reinigen lässt, brauchen Sie für diesen Arbeitsschritt ein neues Auslassventil (6.2824.160).

1 Das Auslassventil entfernen



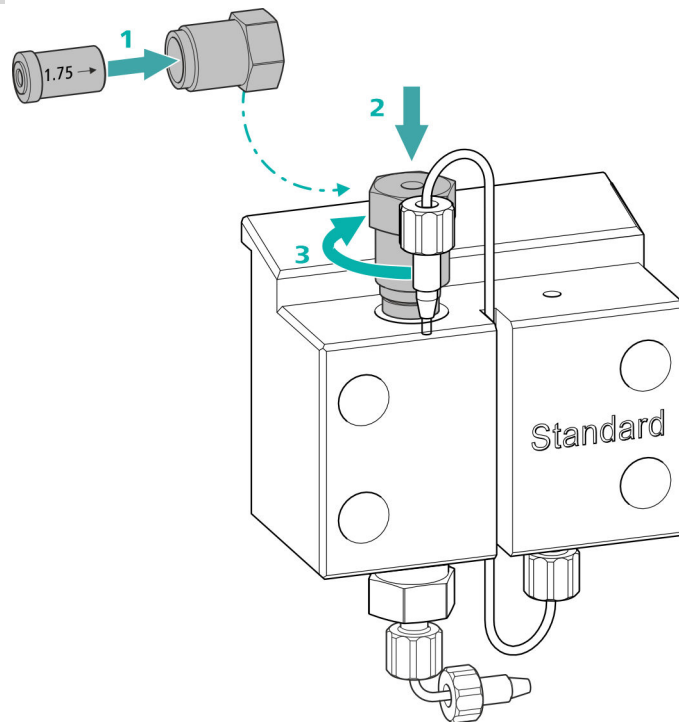
- Die Verbindungskapillare zum Hilfskolben vom Auslassventilhalter (14-2) abschrauben (1).
- Den Auslassventilhalter zuerst mit dem Rollgabelschlüssel lösen, dann von Hand abschrauben (2) und herausnehmen.
- Das Auslassventil aus dem Auslassventilhalter herausnehmen (3).

2 Das Auslassventil reinigen

- Das Auslassventil mit einer Spritzflasche, die mit Reinstwasser, RBSTTM-Lösung oder Aceton gefüllt ist, zuerst in Richtung des Eluentenflusses spülen. (Die Richtung des Eluentenflusses ist auf dem Ventil mit einem Pfeil gekennzeichnet.) Die Spüllösung muss am Ventilausgang austreten. Wenn keine Lösung austritt, ist das Ventil verstopft.
- Das Auslassventil mit einer Spritzflasche, die mit Reinstwasser, RBSTTM-Lösung oder Aceton gefüllt ist, gegen die Richtung des Eluentenflusses spülen. Die Spüllösung darf nur am Ventilausgang austreten.

Wenn das Auslassventil nach der Reinigung noch immer verstopft ist, muss es ersetzt werden.

3 Auslassventil wieder in den Pumpenkopf einsetzen



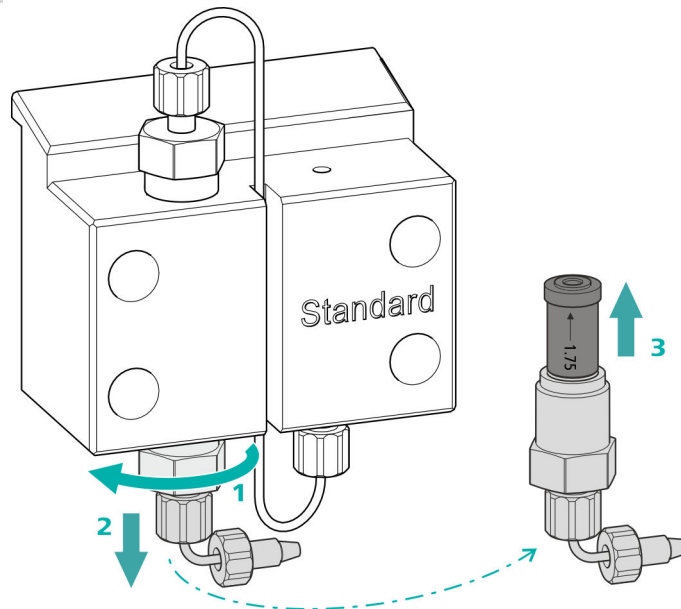
- Das Auslassventil in den Auslassventilhalter einsetzen (die Dichtung muss sichtbar sein) **(1)**.
- Den Auslassventilhalter oben in den Pumpenkopf einschrauben **(2)**, von Hand fest anziehen und mit dem Rollgabelschlüssel eine weitere $\frac{3}{4}$ -Drehung nachziehen **(3)**.
- Die Verbindungskapillare zum Hilfskolben wieder am Auslassventilhalter festschrauben.

Einlassventil reinigen

Ersatzteile

Wenn sich das Einlassventil nicht reinigen lässt, brauchen Sie für diesen Arbeitsschritt ein neues Einlassventil (6.2824.170).

1 Das Einlassventil entfernen



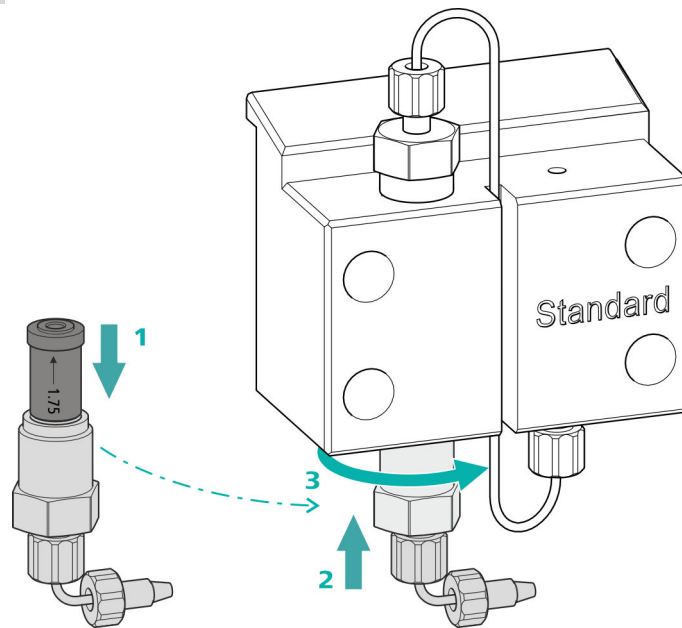
- Die Verbindungskapillare zum Anschluss des Eluent-Ansaugschlauchs (14-7) abschrauben.
- Den Einlassventilhalter zuerst mit dem Rollgabelschlüssel lösen (1), dann von Hand abschrauben (2) und herausnehmen.
- Das Einlassventil aus dem Einlassventilhalter herausnehmen (3).

2 Das Einlassventil reinigen

- Das Einlassventil mit einer Spritzflasche, die mit Reinstwasser, RBS™-Lösung oder Aceton gefüllt ist, zuerst in Richtung des Eluentenflusses spülen. (Die Richtung des Eluentenflusses ist auf dem Ventil mit einem Pfeil gekennzeichnet.) Die Spüllösung muss am Ventilausgang austreten. Wenn keine Lösung austritt, ist das Ventil verstopft.
- Das Einlassventil mit einer Spritzflasche, die mit Reinstwasser, RBS™-Lösung oder Aceton gefüllt ist, gegen die Richtung des Eluentenflusses spülen. Die Spüllösung darf nur am Ventilausgang austreten.

Wenn das Einlassventil nach der Reinigung noch immer verstopft ist, muss es ersetzt werden.

3 Einlassventil wieder in den Pumpenkopf einsetzen



- Das Einlassventil in den Einlassventilhalter einsetzen (die Dichtung muss sichtbar sein) (1).
- Den Einlassventilhalter unten in den Pumpenkopf einschrauben (2), von Hand fest anziehen und mit dem Rollgabelschlüssel eine weitere $\frac{3}{4}$ -Drehung nachziehen (3).
- Die Verbindungskapillare zum Anschluss des Eluent-Ansaugschlauchs (14-7) wieder befestigen.

Pumpenkopf abmontieren

Zubehör

Für diesen Arbeitsschritt brauchen Sie das folgende Zubehör:

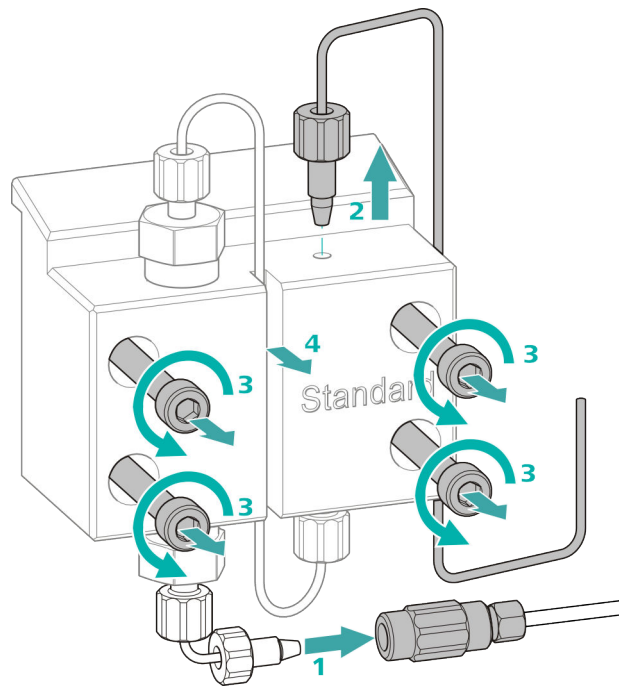
Diese Teile finden Sie im Zubehör-Kit: *Vario/Flex Basis* (6.5000.000).

- Inbusschlüssel 4 mm (6.2621.030)

Pumpenkopf abmontieren

Voraussetzungen:

- Ist die Hochdruckpumpe ausgeschaltet?
- Hat sich der Druck abgebaut?
- Ist das Gerät ausgeschaltet?



- 1** Die Kupplung von der Druckschraube lösen und mit einem Stopfen verschliessen.
- 2** Die Druckschraube am Ausgang des Pumpenkopfes (14-**8**) lösen und entfernen.
- 3** Die vier Befestigungsschrauben (14-**3**) mit dem Inbusschlüssel lösen und entfernen.
- 4** Den Pumpenkopf (14-**4**) entfernen.

Kolben warten

Führen Sie die folgenden Arbeiten nacheinander an beiden Kolben aus.

Die Wartung eines Kolbens besteht aus folgenden Aufgaben:

1. Die Kolbendichtung ersetzen.
2. Den Zirkoniumoxid-Kolben reinigen oder ersetzen.
3. Den Kolben wieder montieren.

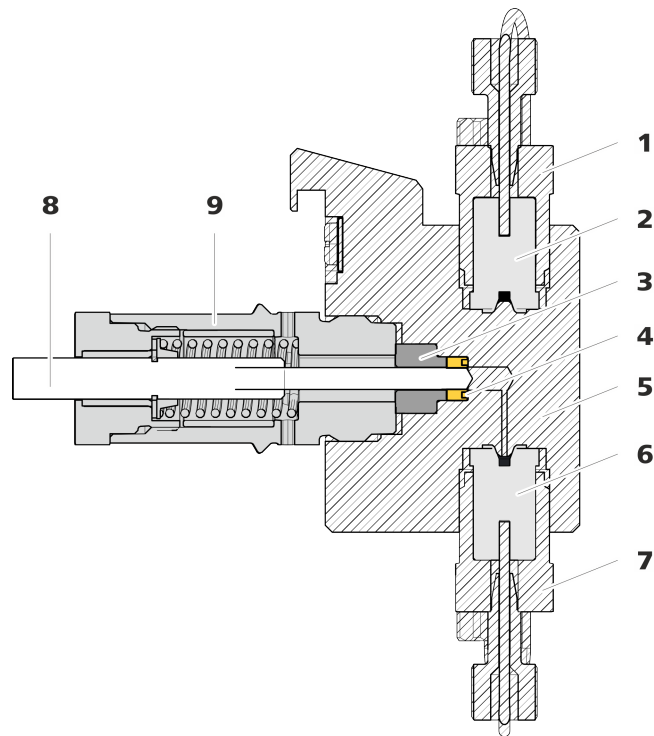


Abbildung 15 Hochdruckpumpe – Querschnitt

1	Auslassventilhalter	2	Auslassventil (6.2824.160)
3	Stützring	4	Kolbendichtung (6.2741.020)
5	Pumpenkopf	6	Einlassventil (6.2824.170)
7	Einlassventilhalter	8	Zirkoniumoxid-Kolben (6.2824.070)
9	Kolbenpatrone		

Zubehör

Für diesen Arbeitsschritt brauchen Sie das folgende Zubehör:

Diese Teile finden Sie im Zubehör-Kit: *Vario/Flex Basis* (6.5000.000).

- Rollgabelschlüssel (6.2621.000)
- Werkzeug für Kolbendichtung (6.2617.010) bestehend aus einer Spitze (16-**1**) zum Entfernen der alten Kolbendichtung und einer Hülse (16-**2**) zum Einsetzen der neuen Kolbendichtung.

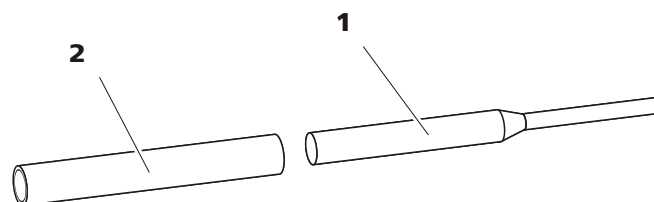


Abbildung 16 Werkzeug für Kolbendichtung (6.2617.010)

1	Spitze	2	Hülse
----------	---------------	----------	--------------

**VORSICHT**

Die Dichtungsoberfläche im Pumpenkopf möglichst nicht mit dem Werkzeug berühren!

Die Spitze (16-1) des Werkzeugs für die Kolbendichtung nur so weit in die Kolbendichtung einschrauben, dass sich diese herausziehen lässt.

4 Die neue Kolbendichtung ins Werkzeug einsetzen

Die neue Kolbendichtung in die Vertiefung der Hülse (18-1) des Werkzeugs für die Kolbendichtung einsetzen. Dabei muss die Dichtungsfeder von aussen sichtbar sein.

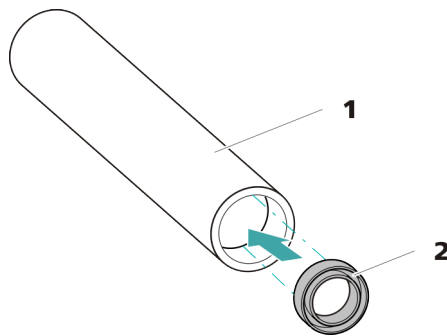


Abbildung 18 Kolbendichtung in Werkzeug einsetzen

1 Werkzeug für Kolbendichtung (6.2617.010)

Hülse zum Einsetzen der neuen Kolbendichtung.

2 Kolbendichtung (6.2741.020)**5 Neue Kolbendichtung in Pumpkopf einsetzen**

Die Hülse (16-2) des Werkzeugs für die Kolbendichtung mit der eingesetzten Kolbendichtung in den Pumpkopf einführen. Die Dichtung mit dem breiten Ende der Spitze (16-1) des Werkzeugs für die Kolbendichtung in die Pumpkopff Vertiefung hineinpressen.

Zirkoniumoxid-Kolben reinigen/ersetzen

Voraussetzungen:

- Der Pumpenkopf ist abmontiert (siehe "Pumpenkopf abmontieren", Seite 57).
- Die Kolbenpatrone ist entfernt (siehe "Kolbendichtung ersetzen", Seite 60).

Für diese Aufgabe brauchen Sie das folgende Zubehör:



- Zirkoniumoxid-Kolben (6.2824.070)
- Rollgabelschlüssel (6.2621.000) aus Zubehör-Kit: *Vario/Flex Basis* (6.5000.000).

1 Die Kolbenpatrone zerlegen



VORSICHT

Im Inneren der Kolbenpatrone befindet sich eine gespannte Feder, die bei plötzlicher Entspannung aus der Kolbenpatrone herauspringen kann.

Wenn Sie die Kolbenpatrone öffnen, halten Sie dem Druck der Feder entgegen und schrauben Sie die Patrone vorsichtig auf.

- Die Schraube der Kolbenpatrone mit dem Rollgabelschlüssel lösen und die Schraube von Hand vorsichtig aufschrauben, dabei dem Druck der gespannten Feder entgegenhalten.
- Den Zirkoniumoxid-Kolben herausziehen und auf ein Papiertuch legen.
- Den Federteller, die Feder und die Kunststoffinnenhülle aus der Kolbenpatrone entfernen und dazulegen.
- Den beiseite gelegten Stützring aus dem Pumpenkopf zu den übrigen Teilen legen.

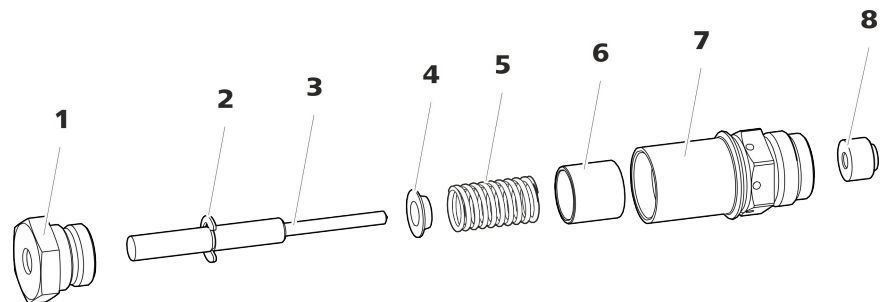


Abbildung 19 Bestandteile der Kolbenpatrone

1	Schraube Kolbenpatrone	2	Sicherungsscheibe
3	Zirkoniumoxid-Kolben (6.2824.070)	4	Federteller
5	Feder (6.2824.060)	6	Kunststoffinnenhülle Schützt vor metallischem Abrieb.
7	Kolbenpatrone	8	Stützring

2 Die Teile der Kolbenpatrone reinigen

- Wenn der Zirkoniumoxid-Kolben durch Abrieb oder Ablagerungen verunreinigt ist, dann mit feinem Scheuerpulver reinigen, mit Reinstwasser partikelfrei abspülen und trocknen. Wenn der Zirkoniumoxid-Kolben stärker verschmutzt oder zerkratzt ist, dann muss er ersetzt werden.
- Die übrigen Teile des Kolbens mit Reinstwasser spülen und mit einem fusselfreien Tuch trocknen.

3 Den Zirkoniumoxid-Kolben ersetzen

- Die Sicherungsscheibe (19-2) vom alten Kolben entfernen. Wenn die Sicherungsscheibe zu fest sitzt, die Sicherungsscheibe mit einem spitzen Gegenstand lösen.
- Die Sicherungsscheibe an gleicher Stelle auf den neuen Kolben montieren.

4 Die Kolbenpatrone zusammensetzen

- Die Kunststoffinnenhülse, die Feder und den Federteller in die Kolbenpatrone einsetzen.
- Den Zirkoniumoxid-Kolben vorsichtig in die Kolbenpatrone hineinschieben, bis die Spitze durch die kleine Öffnung der Kolbenpatrone austritt.
- Die Schraube aufsetzen und von Hand fest zuschrauben.

Kolben montieren

1 Stützring wieder einsetzen

Den Stützring (15-3) mit Reinstwasser reinigen und wieder einsetzen.

2 Die Kolbenpatrone wieder einsetzen

Die zusammengesetzte Kolbenpatrone wieder in den Pumpenkopf hineinschrauben und zuerst von Hand, dann zusätzlich mit dem Rollgabelschlüssel ca. 15° nachziehen.

Die zweite Kolbenpatrone analog reinigen.

Pumpenkopf montieren

Für diesen Arbeitsschritt brauchen Sie das folgende Zubehör:

Diese Teile finden Sie im Zubehör-Kit: *Vario/Flex Basis* (6.5000.000).

- Inbusschlüssel 4 mm (6.2621.030)

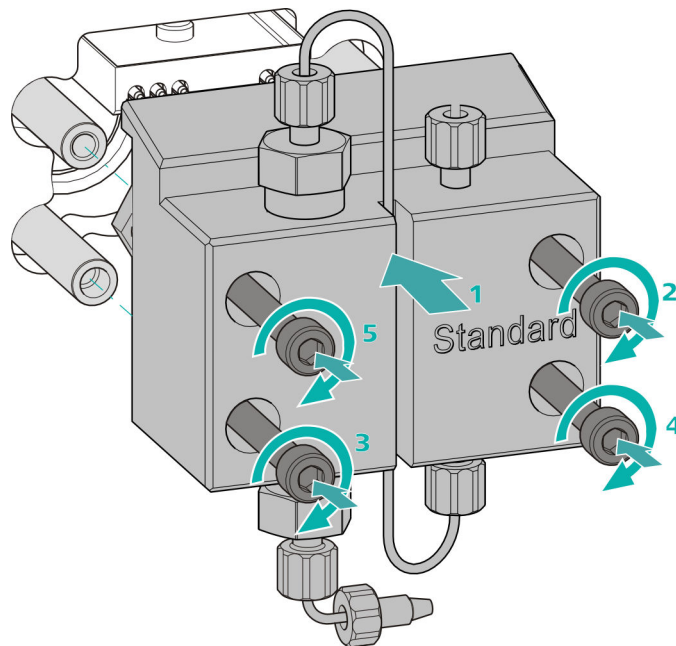
Zubehör

Pumpenkopf montieren



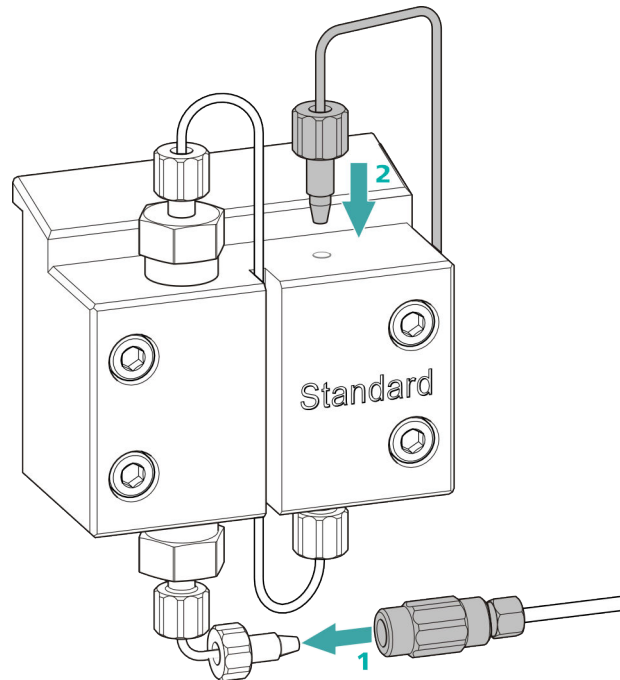
HINWEIS

Damit der Pumpenkopf nicht falsch montiert werden kann, ist er auf der Rückseite mit unterschiedlichen Bohrungstiefen für die Befestigungsbolzen versehen, d. h. ein Befestigungsbolzen ist länger als alle anderen. Die Bohrung mit der grössten Tiefe muss folglich dem längsten Bolzen zugeordnet werden.



- 1
 - Den Pumpenkopf auf die vier Befestigungsbolzen schieben (1).
 - Die vier Befestigungsschrauben mit dem Inbusschlüssel (6.2621.030) über Kreuz fest anziehen.

Eingang und Ausgang der Hochdruckpumpe anschliessen



- 1
 - Den Stopfen von der Kupplung entfernen. Die Kupplung an der Druckschraube, die an der Pumpenkopf-Einlasskapillare sitzt, festschrauben (1).
 - Die Pumpenkopf-Auslasskapillare wieder am Pumpenkopf-Ausgang festschrauben (2).

5.9 Inline-Filter warten



HINWEIS

Zu dieser Aufgabe finden Sie eine Videosequenz im *Multimedia Guide IC Maintenance* oder im Internet unter <http://ic-help.metrohm.com/>.

Wartungsintervall

Der Filter muss mindestens alle 3 Monate ausgetauscht werden; je nach Anwendung muss der Filter häufiger ausgetauscht werden.

Zubehör

Für diese Aufgabe brauchen Sie das folgende Zubehör:

- Zwei Rollgabenschlüssel (6.2621.000) aus dem Zubehör-Kit: Vario/Flex Basis (6.5000.000)
- Pinzette
- einen neuen Filter aus der Packung (6.2821.130)

Filter entfernen

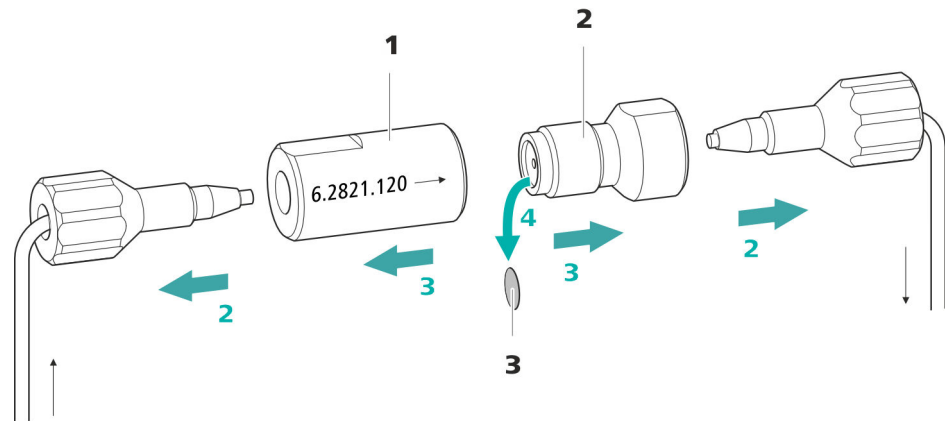


Abbildung 20 Inline-Filter – Filter entfernen

1 Filtergehäuse

Gehäuse des Inline-Filters. Teil des Zubehörs (6.2821.120).

2 Filterschraube

Schraube des Inline-Filters. Teil des Zubehörs (6.2821.120).

3 Filter (6.2821.130)

Packung enthält 10 Stück.

1 Fluss abschalten

In der Software die Hochdruckpumpe ausschalten.

2 Inline-Filter abmontieren

Beide Druckschrauben vom Inline-Filter abschrauben.

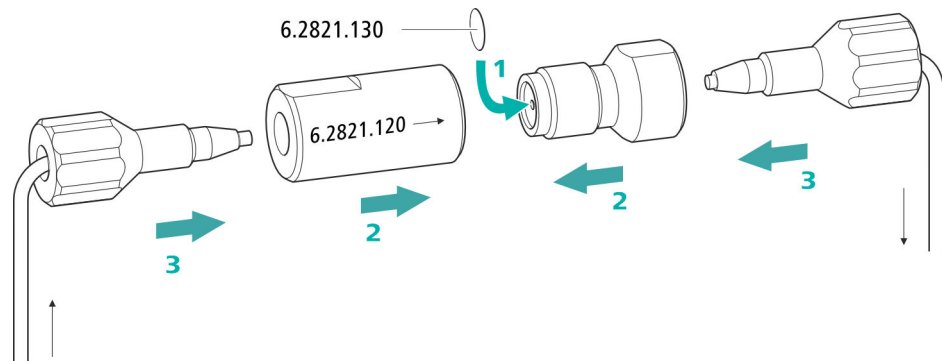
3 Filterschraube abschrauben

Mit zwei Rollgabelschlüsseln (6.2621.000) die Filterschraube (20-2) vom Filtergehäuse (20-1) lösen und von Hand abschrauben.

4 Filter entnehmen

Den alten Filter (20-3) mit einer Pinzette entfernen.

Neuen Filter einsetzen



1 Neuen Filter einsetzen

- Einen neuen Filter vorsichtig mit einer Pinzette plan in die Filterschraube (20-2) legen und mit der Rückseite der Pinzette festdrücken.

2 Filterschraube montieren

- Die Filterschraube (20-2) wieder in das Filtergehäuse (20-1) hineinschrauben und von Hand anziehen. Dann mit zwei Rollgabelschlüsseln (6.2621.000) leicht nachziehen.

3 Inline-Filter wieder montieren

- Die Druckschrauben wieder am Inline-Filter anschrauben. Darauf achten, dass die Flussrichtung, wie auf dem Inline-Filter eingezeichnet, stimmt.

4 Inline-Filter spülen

- Die Vorsäule (sofern vorhanden) und die Trennsäule demontieren und durch eine Kupplung (6.2744.040) ersetzen.
- Das Gerät mit Eluent spülen.
- Nach 10 Minuten die Säulen wieder einsetzen.

5.10 Pulsationsdämpfer warten



VORSICHT

Der Pulsationsdämpfer ist wartungsfrei und darf nicht geöffnet werden.

5.11 Injektionsventil

Die Wartung des Injektionsventils wird am Besten durch Fachpersonal der Firma Metrohm während des jährlichen Service ausgeführt.

5.12 Detektor warten

Befolgen Sie die Wartungsanweisungen im Handbuch zum Detektor.

5.13 Probenweg spülen

Bevor eine neue Probe gemessen wird, muss der Probenweg ausreichend lange mit ihr gespült werden, um zu verhindern, dass das Messresultat von der vorherigen Probe verfälscht wird (Probenverschleppung).

Die Zeit, die benötigt wird, um den Probenweg mit der neuen Probe zu spülen, nennt man Spülzeit. Die Spülzeit ist abhängig von der Transferzeit.

Die Transferzeit entspricht der Zeit, welche die Probe benötigt, um vom Probengefäß bis zum Ende der Probenschleife zu fließen. Die Transferzeit hängt von folgenden Faktoren ab:

- der Pumpleistung der Peristaltikpumpe oder des Dosinos, welche dem Probentransfer dienen.
- dem totalen Kapillarvolumen
- dem Volumen des Gases, das durch den Proben-Degasser aus der Probe entfernt wurde (sofern ein Proben-Degasser vorhanden und angeschlossen ist)

Die Transferzeit kann wie folgt ermittelt werden:

Die Transferzeit ermitteln

1 Den Probenweg entleeren

Einige Minuten lang Luft durch den Probenweg (Pumpschlauch, Schlauchverbindungen, Kapillare im Degasser, Probenschleife) pumpen, bis alle Flüssigkeit durch Luft verdrängt worden ist.

2 Probenschleife abschrauben

Das Ende der Probenschleife abschrauben.

3 Probe ansaugen und Zeit messen

Eine für die spätere Anwendung typische Probe ansaugen und mit einer Stoppuhr die Zeit messen, welche die Probe benötigt, um vom Probengefäß bis zum Ende der Probenschleife zu gelangen.

Die gestoppte Zeit entspricht der "Transferzeit".

4 Probenschleife festschrauben

Die Probenschleife wieder festschrauben.

Wenn die Probe automatisiert injiziert wird, dann muss die Spülzeit mindestens das 3-fache der **Transferzeit** betragen.

Spülzeit überprüfen

Ob die angewendete Spülzeit ausreicht, kann auch durch direkte Messung der Probenverschleppung ermittelt werden. Gehen Sie dazu wie folgt vor:

1 Zwei Proben vorbereiten

- **Probe A:** Eine für die Anwendung typische Probe.
- **Probe B:** Reinstwasser.

2 "Probe A" bestimmen

"Probe A" für die Dauer der Spülzeit durch den Probenweg laufen lassen, injizieren und messen.

3 "Probe B" bestimmen

"Probe B" für die Dauer der Spülzeit durch den Probenweg laufen lassen, injizieren und messen.

4 Probenverschleppung berechnen

Die Probenverschleppung entspricht dem Verhältnis der Peakflächen der Messung der Probe B zur Messung der Probe A. Je kleiner dieses Verhältnis, desto kleiner die Probenverschleppung. Durch Variieren der Spülzeit kann dieses Verhältnis verändert werden. So kann die für die Anwendung benötigte Spülzeit ermittelt werden.

**HINWEIS**

Die Regeneration ist als letzte Massnahme gedacht. Sie darf nicht regelmässig durchgeführt werden.

6 Problembehandlung

Problem	Ursache	Abhilfe
Der Druck im System steigt markant an.	<i>Der Inline-Filter (6.2821.120) ist verstopft.</i>	Den Filter (6.2821.130) ersetzen .
	<i>Vorsäule – verstopft.</i>	Vorsäule austauschen (<i>siehe Kapitel 3.19, Seite 37</i>).
	<i>Trennsäule – verstopft.</i>	<ul style="list-style-type: none"> ▪ Trennsäule regenerieren (<i>siehe Kapitel 5.14.4, Seite 70</i>). ▪ Trennsäule ersetzen (<i>siehe "Trennsäule anschliessen", Seite 40</i>). <p>Hinweis: Proben sollten immer mikrofiltriert werden .</p>
	<i>Injektionsventil – verstopft.</i>	Das Ventil reinigen lassen (durch Metrohm-Servicetechniker).
Die Basislinie driftet.	<i>Das thermische Gleichgewicht ist noch nicht erreicht.</i>	Das Gerät mit eingeschaltetem Säulenthermostaten so lange konditionieren, bis die Basislinie stabil ist .
	<i>Leck im System.</i>	Alle Kapillarverbindungen überprüfen und wenn nötig abdichten (<i>siehe Kapitel 3.2, Seite 13</i>).
	<i>Das organische Lösungsmittel im Eluenten verdunstet.</i>	<ul style="list-style-type: none"> ▪ Den Eluentenflaschen-Aufsatz kontrollieren (<i>siehe Kapitel 3.7, Seite 21</i>). ▪ Den Eluent ständig rühren.
Die Basislinie ist stark verrauscht.	<i>Der Eluent ist nicht genügend entgast.</i>	Sicherstellen, dass die Anschlüsse des Eluent-Degassers fest angeschlossen sind (<i>siehe Kapitel 5.6, Seite 50</i>).
	<i>Der Eluentenweg ist undicht.</i>	Den Eluentenweg kontrollieren und das Leck beseitigen. Notfalls die Druckschrauben mit dem Schlüssel (6.2739.000) festziehen.
	<i>Hochdruckpumpe – verschmutzte Pumpenventile.</i>	Pumpenventile reinigen (<i>siehe Kapitel 5.8, Seite 52</i>).

Problem	Ursache	Abhilfe
	<i>Der Eluentenweg ist verstopft.</i>	Den Eluentenweg kontrollieren und die Verstopfung beseitigen.
	<i>Kontaminationen im Eluenten</i>	Die Qualität der Chemikalien und des Wassers überprüfen.
	<i>Hochdruckpumpe – defekte Kolbendichtungen.</i>	Kolbendichtungen austauschen (<i>siehe Kapitel 5.8, Seite 52</i>).
	<i>Der Pulsationsdämpfer ist nicht angeschlossen oder defekt.</i>	Den Pulsationsdämpfer anschliessen (<i>siehe Kapitel 3.11, Seite 27</i>) oder austauschen.
Die Retentionszeiten in den Chromatogrammen haben sich unerwartet verändert.	<i>Eluent - Falsche Konzentration</i>	Eluent mit richtiger Konzentration erstellen.
	<i>Trennsäule – Verschlechterte Trennleistung.</i>	<ul style="list-style-type: none"> ▪ Trennsäule regenerieren (<i>siehe Kapitel 5.14.4, Seite 70</i>). ▪ Trennsäule ersetzen (<i>siehe "Trennsäule anschliessen", Seite 40</i>).
	<i>Der Eluent enthält Gasbläschen.</i>	<ul style="list-style-type: none"> ▪ Sicherstellen, dass die Anschlüsse des Eluent-Degassers fest angeschlossen sind . ▪ Die Hochdruckpumpe entlüften (<i>siehe Abbildung , Seite 36</i>).
	<i>Hochdruckpumpe – defekt.</i>	Metrohm-Service anfordern.
Markanter Druckabfall.	<i>Leck im System.</i>	Kapillarverbindungen überprüfen und wenn nötig abdichten (<i>siehe Kapitel 3.2, Seite 13</i>).
Die Peakflächen sind kleiner als erwartet.	<i>Probe – Im Probenweg besteht ein Leck.</i>	Das Leck im Probenweg suchen und beheben.
	<i>Probe – Der Probenweg ist verstopft.</i>	Die Verstopfung im Probenweg suchen und beheben.
	<i>Probe – Die Probenschleife ist nicht (vollständig) gefüllt.</i>	Die Transferzeit der Probe anpassen (<i>siehe "Die Transferzeit ermitteln", Seite 68</i>).
	<i>Probe – Es befinden sich Gasbläschen in der Probe.</i>	Den Proben-Degasser verwenden .
Daten der Trennsäule können nicht gelesen werden.	<i>Säulenchip verschmutzt.</i>	Kontaktflächen des Säulenchips mit Ethanol reinigen.

Problem	Ursache	Abhilfe
Präzisionsprobleme - die Messwerte zeigen eine grosse Streuung.	<i>Injektionsventil – Proben-schleife.</i>	Die Installation der Probenschleife überprüfen (siehe "Optional: Probenschleife tauschen", Seite 29).
	<i>Probe – Es befinden sich Gasbläschen in der Probe.</i>	Den Proben-Degasser verwenden .
	<i>Probe – Das Spülvolumen ist zu klein.</i>	Die Spülzeit verlängern (siehe Kapitel 5.13, Seite 68).
	<i>Injektionsventil – defekt.</i>	Den Metrohm-Service anfordern.



7 Technische Daten

7.1 Referenzbedingungen

Die in diesem Kapitel aufgeführten technischen Daten beziehen sich auf folgende Referenzbedingungen:

<i>Umgebungstemperatur</i>	+25 °C (±3 °C)
<i>Gerätezustand</i>	> 40 Minuten in Betrieb

7.2 Umgebungsbedingungen

Betrieb

<i>Nomineller Funktionsbereich</i>	+5 ... +45 °C bei max. 80 % relativer Luftfeuchtigkeit, nicht kondensierend
------------------------------------	--

<i>Lagerung</i>	+5 ... +45 °C bei max. 80 % relativer Luftfeuchtigkeit, nicht kondensierend
-----------------	--

<i>Einsatzhöhe / Druckbereich</i>	max. 3'000 m Ü. M. / min. 700 mbar
-----------------------------------	------------------------------------

<i>Überspannungskategorie</i>	II
-------------------------------	----

<i>Verschmutzungsgrad</i>	2
---------------------------	---

7.3 Gehäuse

Dimensionen

<i>Breite</i>	365 mm
<i>Höhe</i>	642 mm
<i>Tiefe</i>	380 mm

Bedienelemente

<i>Indikatoren</i>	LED für Bereitschaftsanzeige
<i>Ein/Aus-Schalter</i>	Auf Geräterückseite

Gehäuse

<i>Material Bodenwanne,</i>	Polyurethan-Hartschaum (PUR) mit Flammschutz für Brandklasse UL 94 V-0, FCKW-frei, lackiert
-----------------------------	---

Gehäuse und
 Flaschenhalter
 IP-Schutzgrad IP 20

7.4 Gewicht

2.940.1100 31.93 kg (ohne Zubehör)

7.5 Lecksensor

Typ Elektronisch, keine Kalibrierung notwendig

7.6 Säulenthermostat

Typ Peltier-Technik-Thermostat für zwei intelligente Trennsäulen

Einstellbarer Temperaturbereich 0 ... +80 °C, in Schritten von 0.1 °C

Heizen bis maximal 50 °C über Umgebungstemperatur
 Kühlen bis maximal 20 °C unter Umgebungstemperatur

Temperatur-Reproduzierbarkeit ± 0.2 °C

Stabilität < 0.05 °C

Aufheizzeit < 30 Minuten von 20 nach 50 °C

Abkühlzeit < 40 Minuten von 50 nach 20 °C

7.7 Eluent-Degasser

Material Fluorpolymer

Lösungsmittelbeständigkeit keine Einschränkung (PFC ausgenommen)

Aufbauzeit des Vakuums < 60 s



7.8 Hochdruckpumpe

<i>Typ</i>	<ul style="list-style-type: none"> ▪ Serielle Doppelkolbenpumpe ▪ Intelligente Pumpenkopferkennung ▪ Chemisch inert ▪ Metallfreie Pumpenköpfe ▪ Materialien in Kontakt mit dem Eluenten: PEEK, ZrO₂, PTFE/PE ▪ Selbstoptimierender Fluss und Druck
<i>Förderleistung</i>	
<i>Einstellbarer Flussbereich</i>	0.001 ... 20 mL/min
<i>Flussbereich</i>	0.01 ... 5 mL/min mit Standard PEEK-Pumpenkopf
<i>Flussinkrement</i>	1 µL/min
<i>Reproduzierbarkeit des Eluentenflusses</i>	< 0.1 % Abweichung
<i>Druckbereich</i>	
<i>Pumpe</i>	0 ... 50.0 MPa (0 ... 500 bar)
<i>Pumpenkopf</i>	0 ... 35.0 MPa (0 ... 350 bar) (gilt für den Standard PEEK Pumpenkopf)
<i>Restpulsation</i>	< 1 %
<i>Sicherheitsabschaltung</i>	
<i>Funktion</i>	Automatische Abschaltung beim Erreichen der Druckgrenzwerte
<i>Maximaler Druckgrenzwert</i>	<ul style="list-style-type: none"> ▪ Einstellbar von 0.1 ... 50 MPa (1 ... 500 bar) ▪ Die Pumpe wird beim ersten Kolbenhub über dem maximalen Grenzwert automatisch abgeschaltet
<i>Minimaler Druckgrenzwert</i>	<ul style="list-style-type: none"> ▪ Einstellbar von 0 ... 49 MPa (0 ... 490 bar) ▪ Bei 0 MPa ist der Abschaltmechanismus inaktiv ▪ Der Abschaltmechanismus wird 2 Minuten nach Systemstart aktiv ▪ Die Pumpe wird nach 3 Kolbenhüben unter dem minimalem Druckgrenzwert automatisch abgeschaltet
<i>Gradientenfähigkeit</i>	Isokratisch oder Gradient (bis quartär ausbaubar)
<i>Profil</i>	step, linear, konvex und konkav
<i>Auflösung</i>	< 1 nL/min

7.9 Injektionsventil

<i>Schaltdauer des Aktuators</i>	typ. 100 ms
<i>Max. Betriebsdruck</i>	35 MPa (350 bar)
<i>Material</i>	PEEK

7.10 Detektor

Die technischen Daten des Detektors finden Sie im Handbuch zum Detektor.

7.11 Proben-Degasser

<i>Material</i>	Fluorpolymer
<i>Lösungsmittelbeständigkeit</i>	Keine Einschränkung (PFC ausgenommen)
<i>Aufbauzeit des Vakuums</i>	< 60 s

7.12 Energieversorgung

<i>Nennspannungsbereich</i>	100 ... 240 V ($\pm 10\%$)
<i>Nennfrequenzbereich</i>	50 ... 60 Hz ($\pm 3\%$)
<i>Leistungsaufnahme</i>	<ul style="list-style-type: none"> ▪ 65 W bei typischer Analysenanwendung ▪ 25 W Standby (Leitfähigkeitsdetektor auf 40 °C)
<i>Netzteil</i>	<ul style="list-style-type: none"> ▪ bis 300 W maximal, elektronisch überwacht ▪ interne Sicherung 3.15 A



7.13 Schnittstellen

USB

Eingang

1 USB Upstream, Typ B (beschriftet mit **PC** für die Verbindung zum PC)

Ausgang

2 USB Downstream, Typ A (beschriftet mit **USB 1** und **USB 2**)

MSB

2 MSB Mini-DIN 8-polig (weiblich) (beschriftet mit **MSB 1** und **MSB 2** für Dosino, Rührer, Remote-Leitungen, ...)

Detektor

2 DSUB 15-polig Highdensity (weiblich) (beschriftet mit **Detector 1** und **Detector 2**)

Säulenerkennung

3 (davon 2 im Säulentermostat)

Lecksensor

1 Klinkenstecker (beschriftet mit **Leak Sensor**)

Weitere Verbindungen

- 1 DSUB 15-polig (weiblich) (beschriftet mit **Extension Module**)

8 Zubehör und weitere Informationen

Auf der Metrohm-Website (<https://www.metrohm.com>) sind weitere Informationen erhältlich:

- Produktfamilie
- Produktvarianten
- Zubehör
- Dokumente zum Produkt

Zubehörliste herunterladen



HINWEIS

Die Zubehörliste ist Bestandteil der Produktdokumentation. Die Zubehörliste herunterladen und als Referenz aufbewahren.

1. Mittels Suchfunktion nach dem Produkt suchen.
2. Gewünschte Produktvariante öffnen.
3. Zubehörliste herunterladen.

Schläuche		
Installation	13	
Schleife		
siehe auch "Probenschleife"	28	
Schnittstelle		
MSB	80	
USB	80	
Schnittstellen	80	
Lecksensor	80	
Weitere Verbindungen	80	
Schutz		
Inline-Filter	27	
Service	4, 45	
Sicherheitsabschaltung	78	
Sicherheitshinweise	3	
Spannung	79	
Spülen		
Probenweg	68	
Trennsäule	39, 41	
Vorsäule	37, 38	
Spülzeit	69	
Stilllegung	46	
T		
Technische Daten		
Detektor	80	
Eluent-Degasser	77	
Hochdruckpumpe	78	
Injektionsventil	79	
Lecksensor	77	
Proben-Degasser	79	
Referenzbedingungen	76	
Säulenthermostat	77	
Schnittstellen	80	
Temperatur	76	
Thermostat		
siehe auch "Säulenthermostat"		
.....	20	
Transferzeit	68	
Transport		
Haltegriff	16	
Transportsicherungsschrauben ..	17	
Trennsäule		
Aufbewahrung	70	
Installation	39	
Regeneration	70	
Schutz	2, 27, 70	
Spülen	39, 41	
Trennleistung	70	
Tür	47	
U		
Überspannungskategorie	76	
Umgebungsbedingungen	76	
Undichte Kolbendichtungen	53	
USB	80	
V		
Vakuumpumpe		
Schutz	18	
Ventil		
siehe auch "Injektionsventil"		
.....	28	
Verbindungen		
Installation	13	
Verschleppung	68	
Verschmutzung		
Hochdruckpumpe	51	
Ventile der Hochdruckpumpe		
.....	53	
Vorsäule		
Installation	37	
Spülen	37, 38	
W		
Wartung		
Hochdruckpumpe	52	
Injektionsventil	68	