

# 930 Compact IC Flex



930 Compact IC Flex Oven/Deg/MB

Manual – Guía rápida

8.930.8121ES / v2 / 2023-12-31





Metrohm AG  
CH-9100 Herisau  
Suiza  
+41 71 353 85 85  
info@metrohm.com  
www.metrohm.com

# **930 Compact IC Flex**

## **930 Compact IC Flex Oven/Deg/MB**

2.930.2180

### **Manual – Guía rápida**

Esta documentación está protegida con derechos de autor. Todos los derechos reservados.

Esta documentación se ha elaborado con la mayor precisión. No obstante puede que haya algún error. Le rogamos nos informe de eventuales errores a la dirección arriba indicada.

### **Exención de responsabilidad**

La garantía no incluye deficiencias que surjan por circunstancias que no sean responsabilidad de Metrohm, tales como un almacenamiento inadecuado, uso inapropiado, etc. Las modificaciones no autorizadas en el producto (por ejemplo, conversiones o accesorios) excluyen cualquier responsabilidad del fabricante por los daños resultantes y sus consecuencias. Deben seguirse estrictamente las instrucciones y notas de la documentación del producto de Metrohm. En caso contrario, queda excluida la responsabilidad de Metrohm.

# Índice

<b>1</b>	<b>Sobre esta guía rápida</b>	<b>1</b>
<b>2</b>	<b>Introducción</b>	<b>2</b>
2.1	Descripción del aparato .....	2
2.2	Accesorios y más información .....	4
2.3	Convenciones gráficas .....	4
<b>3</b>	<b>Seguridad</b>	<b>6</b>
3.1	Uso adecuado .....	6
3.2	Responsabilidad del operador .....	6
3.3	Requisitos exigidos al personal operario .....	7
3.4	Indicaciones de seguridad .....	7
3.4.1	Indicaciones generales de seguridad .....	7
3.4.2	Seguridad eléctrica .....	7
3.4.3	Conexiones de tubos y capilares .....	8
3.4.4	Disolventes y productos químicos combustibles .....	9
3.4.5	Reciclaje y eliminación .....	9
<b>4</b>	<b>Visión conjunta del aparato</b>	<b>10</b>
4.1	Parte anterior .....	10
4.2	Parte posterior .....	12
<b>5</b>	<b>Instalación</b>	<b>14</b>
5.1	Instalación del aparato .....	14
5.1.1	Embalaje .....	14
5.1.2	Comprobación .....	14
5.1.3	Lugar de instalación .....	14
5.2	Conexiones capilares en el sistema CI .....	15
5.3	Eliminación de los tornillos fijadores de transporte .....	16
5.4	Conexión de los tubos de desagüe y del detector de fugas .....	18
5.4.1	Montaje de los tubos de desagüe .....	18
5.4.2	Conexión del detector de fugas .....	19
5.5	Horno para columnas .....	20
5.6	Conexión de la botella de eluyente .....	20
5.7	Conexión del desgasificador de eluyente .....	23
5.8	Instalación de la bomba de alta presión .....	23



5.9	Instalación del filtro inline .....	23
5.10	Instalación del amortiguador de pulsaciones .....	23
5.11	Válvula de inyección .....	23
5.12	Instalación del detector de conductividad .....	24
5.13	Conexión del desgasificador de muestras (opcional) .....	25
5.14	Conexión del aparato al ordenador .....	26
5.15	Conexión del aparato a la red .....	27
5.16	Primera puesta en marcha .....	28
5.17	Conexión y lavado de la precolumna .....	30
5.18	Conexión y lavado de la columna de separación .....	31
5.19	Acondicionamiento .....	33
<b>6</b>	<b>Manejo</b> .....	<b>35</b>
	<b>Índice alfabético</b> .....	<b>36</b>

## Índice de las ilustraciones

Figura 1	Parte anterior .....	10
Figura 2	Parte posterior .....	12
Figura 3	Extracción de los tornillos fijadores de transporte .....	17
Figura 4	Instalación del peso para tubo y del filtro de aspiración .....	22



# 1 Sobre esta guía rápida

Las siguientes instrucciones contienen capítulos importantes del manual detallado. Además de una introducción, indicaciones de seguridad y la visión conjunta del aparato, contiene información para la instalación y el manejo del 930 Compact IC Flex Oven/Deg/MB, así como información de garantía. El manual detallado puede descargarse de Internet como archivo PDF.

## Descarga del manual

Encontrará el manual detallado en Internet bajo

<http://www.metrohm.com/>:

1. Introduzca el número de pedido de su aparato como término de búsqueda (p. ej., **2.930.2180**).
2. Haga clic en **Documentos**.  
Se mostrarán todos los documentos disponibles para el aparato.
3. Haga clic en el enlace del PDF para descargar el manual que desee.



**Horno para columnas**

El horno para columnas regula la temperatura de las columnas de separación y de los eluyentes proporcionando de este modo condiciones de medida estables. El horno para columnas dispone de un soporte de columna con lector de chip.

**Desgasificador de eluyente**

El desgasificador de eluyente elimina las burbujas de gas y los gases disueltos del eluyente.

**Bomba de alta presión**

La bomba de alta presión inteligente y de bajas pulsaciones bombea el eluyente a través del sistema CI. Esta dispone de un chip en el que están registradas sus especificaciones técnicas y su "historial" (horas de servicio, datos de servicio, etc.).

**Filtro inline**

Los filtros inline protegen la columna de separación de forma segura frente a posibles impurezas del eluyente. Las laminillas de filtro con poros de 2 µm de tamaño se pueden sustituir de forma rápida y sencilla. Estas eliminan partículas como bacterias y algas de las soluciones.

**Amortiguador de pulsaciones**

El amortiguador de pulsaciones protege la columna de separación frente a daños causados por fluctuaciones de presión, que pueden producirse por ejemplo al conectar la válvula de inyección y, en caso de mediciones altamente sensibles, evita pulsaciones perturbadoras.

**Válvula de inyección**

La válvula de inyección conecta el circuito de eluyente con el circuito de muestra. Mediante una conmutación rápida y precisa de la válvula, se inyecta una cantidad precisa de solución de muestra definida por el tamaño del loop de muestra y se pasa con el eluyente a la columna de separación.

**Detector**

Metrohm ofrece una serie de distintos detectores para múltiples tareas de análisis. El tipo de detector adecuado debe solicitarse como aparato separado.

**Desgasificador de muestras**

El desgasificador de muestras elimina las burbujas de gas y los gases disueltos de la muestra.

### Columna de separación

La columna de separación inteligente separa los distintos componentes según sus interacciones con la columna. Las columnas de separación Metrohm están equipadas con un chip en el que se almacenan sus especificaciones técnicas y su historial (puesta en marcha, horas de servicio, inyecciones, etc.).

## 2.2 Accesorios y más información

Puede consultar más información en el sitio web de Metrohm (<https://www.metrohm.com>):

- Familia de productos
- Versiones del producto
- Accesorios
- Documentos sobre el producto

### Descargar lista de accesorios



#### NOTA

La lista de accesorios forma parte de la documentación del producto. Descargar la lista de accesorios y conservarla como referencia.

1. Utilizar la función de búsqueda para buscar el producto.
2. Abrir la versión del producto deseada.
3. Descargar lista de accesorios.

## 2.3 Convenciones gráficas

En la presente documentación se utilizan los siguientes símbolos y formatos:

(5-12)

#### Referencia cruzada a la leyenda de una figura

El primer número se refiere al número de la figura y el segundo, al elemento del aparato representado en la figura.

1

#### Paso de instrucción

Ejecute los pasos de forma consecutiva.

**Método**

**Texto del diálogo, Parámetro** en el programa

**Archivo ► Nu  
evo**

Menú o elemento de menú

[Siguiente]	Botón o tecla
	<b>ADVERTENCIA</b> Este símbolo advierte de un posible peligro de muerte o de sufrir lesiones.
	<b>ADVERTENCIA</b> Este símbolo advierte del riesgo de sufrir una descarga eléctrica.
	<b>ADVERTENCIA</b> Este símbolo advierte del peligro por calor o piezas calientes.
	<b>ADVERTENCIA</b> Este símbolo advierte de un posible peligro biológico.
	<b>ADVERTENCIA</b> Advertencia de radiación óptica
	<b>ATENCIÓN</b> Este símbolo advierte de un posible deterioro de los aparatos o de sus componentes.
	<b>NOTA</b> Este símbolo indica información y consejos adicionales.



### 3.3 Requisitos exigidos al personal operario

Únicamente el personal cualificado puede manejar el producto. El personal cualificado son las personas que cumplen los siguientes requisitos:

- Conocer y cumplir la normativa básica sobre seguridad laboral y prevención de accidentes en los laboratorios químicos.
- Disponer de conocimientos sobre la manipulación de productos químicos peligrosos. El personal es capaz de reconocer y evitar posibles peligros.
- Disponer de conocimientos sobre la aplicación de medidas de protección contra incendios para laboratorios.
- Utilizar y entender correctamente la información relevante para la seguridad. El personal puede manejar el producto con seguridad.
- Leer y comprender la documentación del usuario. El personal maneja el producto según las instrucciones de la documentación del usuario.

### 3.4 Indicaciones de seguridad

#### 3.4.1 Indicaciones generales de seguridad



#### ADVERTENCIA

Utilice este aparato observando siempre las indicaciones de la presente documentación.

Este aparato ha salida de fábrica en perfecto estado técnico de seguridad. Para mantener este estado y para una operación segura del aparato, deben observarse escrupulosamente las siguientes indicaciones de seguridad.

#### 3.4.2 Seguridad eléctrica

Queda garantizada la seguridad eléctrica para el manejo del aparato en el marco de la norma internacional CEI 61010.



#### ADVERTENCIA

Solo se permite realizar trabajos de reparación en los componentes electrónicos al personal cualificado de Metrohm.



### 3.4.4 Disolventes y productos químicos combustibles

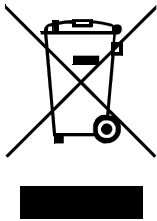


#### ADVERTENCIA

Al trabajar con disolventes y productos químicos combustibles se deben observar las medidas de seguridad correspondientes.

- Instale el aparato en un lugar bien ventilado (p. ej., vitrina de laboratorio).
- Mantenga alejadas del lugar de trabajo todas las fuentes de ignición.
- Elimine de inmediato los líquidos y materias sólidas derramados.
- Siga las indicaciones de seguridad del fabricante de los productos químicos.

### 3.4.5 Reciclaje y eliminación



Eliminar los productos químicos y el producto adecuadamente para reducir los impactos negativos sobre el medio ambiente y la salud. Las autoridades locales, los servicios de eliminación de residuos o los distribuidores proporcionan información más detallada sobre la eliminación. Para la correcta eliminación de los residuos de aparatos eléctricos y electrónicos en la Unión Europea, respete la Directiva RAEE (Residuos de Aparatos Eléctricos y Electrónicos).

## 4 Visión conjunta del aparato

### 4.1 Parte anterior

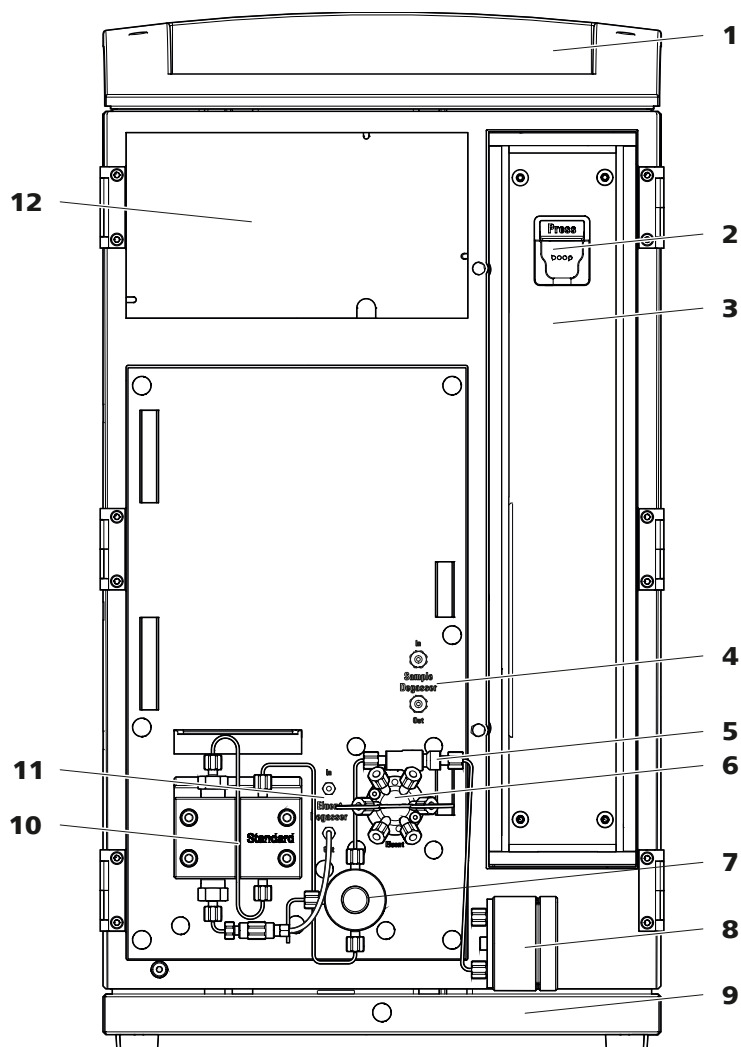


Figura 1 Parte anterior

#### 1 Soporte de botellas

Ofrece espacio para la botella de eluyente y otros accesorios.

#### 3 Horno para columnas

#### 2 Soporte de columna

Para suspender la columna de separación (iColumn). Con reconocimiento de columna.

#### 4 Desgasificador de muestras

#### 5 Filtro inline

#### 6 Válvula de inyección

**7 Válvula de purga**

Para purgar la bomba de alta presión. Con un botón giratorio en el centro y un sensor de presión.

**9 Bandeja**

Con detector de fugas.

**11 Desgasificador de eluyente****8 Amortiguador de pulsaciones****10 Bomba de alta presión**

Bombee el eluyente a través del sistema CI.

**12 Cámara del detector**

Ofrece espacio para un detector de inserción y otros accesorios.



## 4.2 Parte posterior

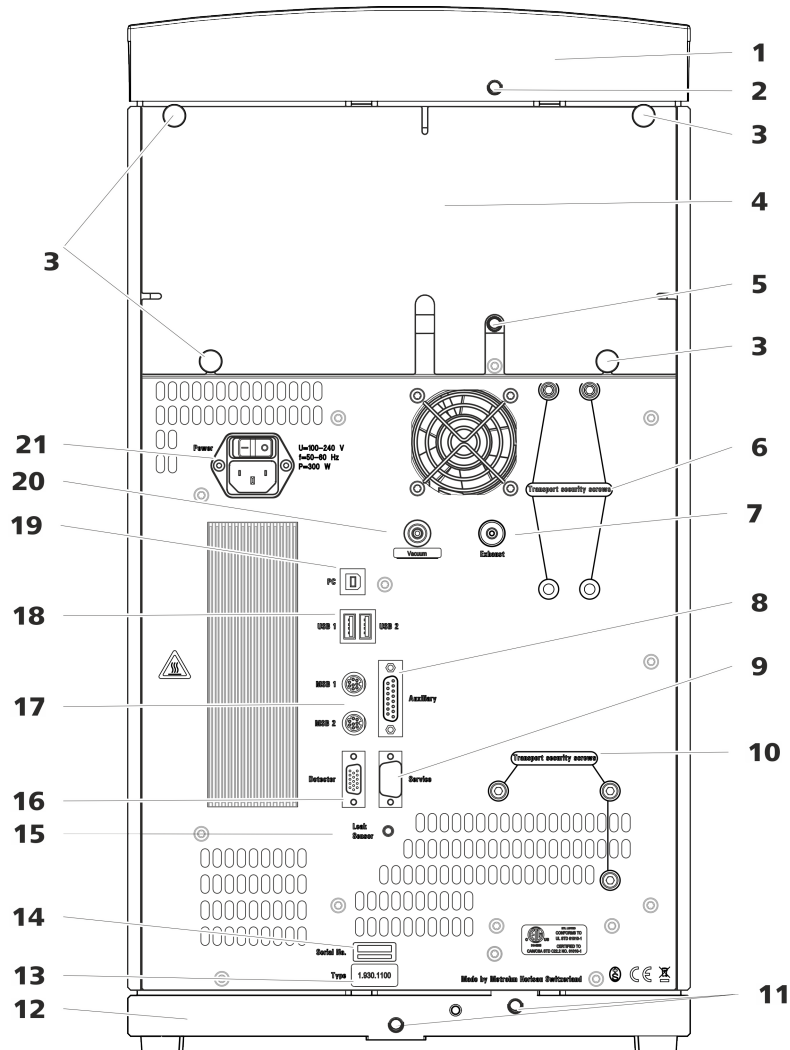


Figura 2 Parte posterior

<p><b>1 Soporte de botellas</b></p>	<p><b>2 Conector del tubo de desagüe</b> Para conectar un tubo de desagüe que derive el líquido que se ha escapado del soporte de botellas.</p>
<p><b>3 Tornillos moleteados</b> Para fijar el panel posterior desmontable.</p>	<p><b>4 Panel posterior</b> Desmontable. Permite el acceso a la cámara del detector.</p>
<p><b>5 Conector del tubo de desagüe</b> Para conectar un tubo de desagüe que derive el líquido que se ha escapado de la cámara del detector.</p>	<p><b>6 Tornillos fijadores de transporte</b> Para asegurar la bomba de vacío durante el transporte del aparato.</p>

- 7 Orificio de salida de aire**  
Con la indicación *Exhaust*. Para extraer el aire de la cámara de vacío.
- 9 Toma de conexión Service**  
Solo para el servicio técnico de Metrohm.
- 11 Conexiones del tubo de desagüe**  
Para conectar dos tubos de desagüe, conduzca el líquido vertido hacia el detector de fugas y, a continuación, hacia el recipiente de desechos.
- 13 Placa de características**
- 15 Toma de conexión del detector de fugas**  
Con la indicación *Leak Sensor*. Para conectar el cable de conexión del detector de fugas.
- 17 Tomas de conexión MSB**  
Con la indicación *MSB 1* y *MSB 2*. Para conectar aparatos MSB.
- 19 Toma de conexión PC**  
Para conectar el aparato a un ordenador mediante el cable USB (6.2151.020).
- 21 Toma de conexión a la red**  
Toma de conexión a la red para conectar el cable de alimentación y el interruptor de la red para conectar y desconectar el aparato.
- 8 Toma de conexión Auxiliary**  
Para conectar un 891 Professional Analog Out (2.891.0010).
- 10 Tornillos fijadores de transporte**  
Para asegurar la bomba de alta presión durante el transporte del aparato.
- 12 Bandeja**  
Con detector de fugas.
- 14 Número de serie**
- 16 Toma de conexión del detector**  
Con la indicación *Detector*. Para conectar detectores Metrohm.
- 18 Tomas de conexión USB**  
Con la identificación *USB 1* y *USB 2*. Para conectar aparatos USB.
- 20 Toma de vacío**  
Cerrada con un tapón.



## 5 Instalación

### 5.1 Instalación del aparato

#### 5.1.1 Embalaje

El aparato se suministra en un embalaje especial de excelentes propiedades de protección junto con los accesorios, que están embalados por separado. Conserve estos embalajes, ya que solo con ellos es posible un transporte seguro del aparato.

#### 5.1.2 Comprobación

Compruebe inmediatamente después de la recepción el contenido del paquete con el albarán de entrega para verificar que el envío esté completo y no haya sufrido daños.

#### 5.1.3 Lugar de instalación

El aparato ha sido desarrollado para el uso en espacios interiores y no se debe utilizar en entornos potencialmente explosivos.

Ubique el aparato en un lugar del laboratorio favorable para el manejo y sin vibraciones, protegido de atmósferas corrosivas y de la contaminación por productos químicos.

Se recomienda proteger el aparato de los cambios excesivos de temperatura y de la irradiación solar directa.

## 5.2 Conexiones capilares en el sistema CI

### Conexiones capilares



#### NOTA

#### **Pulverización de sustancias químicas por capilares que saltan**

Si trabaja con una presión de sistema más elevada (> 15 MPa), puede suceder que un capilar salga despedido del tornillo de presión. Esto puede causar una pulverización de sustancias químicas.

Para evitarlo, recomendamos

- desengrasar los extremos de los capilares antes de la instalación. Humedezca un paño con acetona y limpie con el mismo los extremos de los capilares antes de fijar los capilares con el tornillo de presión.
- Apriete bien los tornillos de presión con la llave (6.2739.000).

Para obtener resultados de análisis óptimos, las conexiones capilares en un sistema CI deben ser totalmente estancas y no tener volúmenes muertos. Un volumen muerto se genera cuando los 2 extremos de los capilares conectados entre sí no coinciden con exactitud y existe la posibilidad de que se escape líquido. Esto se puede deber a 2 causas:

- los extremos de los capilares no presentan una superficie de corte plana exacta.
- los dos extremos de los capilares no coinciden del todo.

Para que las conexiones capilares no tengan volúmenes muertos es imprescindible que los extremos de ambos capilares estén cortados de forma exactamente plana. Por ello, para cortar los capilares PEEK recomendamos utilizar solamente la pinza para cortar capilares (6.2621.080).

Véase también el vídeo *Cutting capillaries* en Internet <http://ic-help.metrohm.com>.

#### **Creación de conexiones capilares sin volúmenes muertos**

Para crear una conexión capilar sin volumen muerto proceda del siguiente modo:

- 1** Limpie el extremo de los capilares con un paño humedecido con acetona.



- 2 Deslice el tornillo de presión por el capilar. Asegúrese de que el capilar sobresalga entre 1 y 2 mm por la punta del tornillo de presión.
- 3 Introduzca el capilar hasta el tope en el acoplamiento o en la conexión y sujételo.
- 4 Solo entonces apriete el tornillo de presión. Mientras lo gira, mantenga el capilar en la posición de anclaje.

## 5.3 Eliminación de los tornillos fijadores de transporte

Para que no se deterioren los accionamientos de la bomba de alta presión y de la bomba de vacío durante el transporte, las bombas se aseguran con tornillos fijadores de transporte. Dichos tornillos se encuentran en la parte posterior del aparato y están etiquetados como **Transport security screws**.

Antes de poner en marcha por primera vez el aparato, se deben retirar estos tornillos fijadores de transporte.

### Accesorios

Para este paso de trabajo necesitará:

- una llave hexagonal de 4 mm (6.2621.030)

### Extracción de los tornillos fijadores de transporte

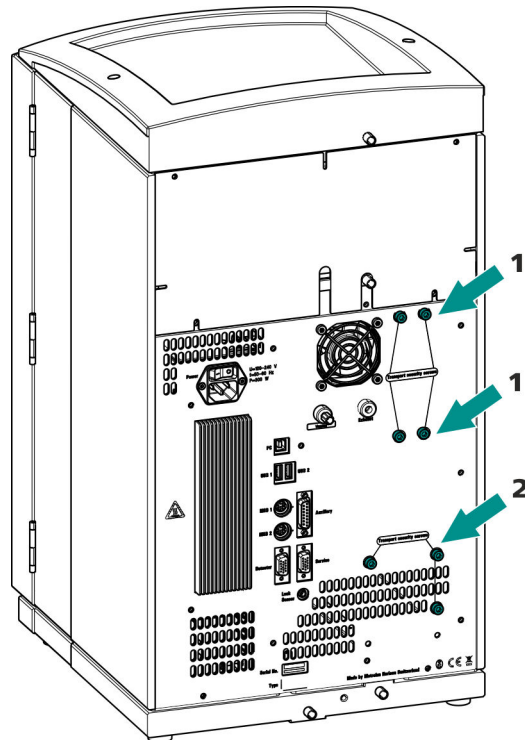


Figura 3 Extracción de los tornillos fijadores de transporte

#### 1 Tornillos fijadores de transporte

Para la bomba de vacío. Solo está presente si el aparato tiene un desgasificador o un supresor de CO<sub>2</sub> (MCS).

#### 2 Tornillos fijadores de transporte

Para la bomba de alta presión.

Guarde los tornillos fijadores de transporte. Vuelva a utilizarlos en caso de tener que transportar el aparato.



#### ATENCIÓN

En caso de transportarse el aparato sin utilizar los tornillos fijadores de transporte, es posible que se dañen las bombas.



## 5.4 Conexión de los tubos de desagüe y del detector de fugas

El detector de fugas detecta el líquido vertido que se acumula en la bandeja del aparato. El líquido que penetra en el soporte de botellas o en la cámara del detector se conduce a la bandeja mediante tubos de desagüe y allí se rastrea.

Si el detector de fugas descubre una fuga en el sistema CI, el aparato CI se desconecta. Se emite una advertencia en el software.

En este caso, el detector de fugas solo funcionará correctamente si se cumplen los siguientes requisitos:

- Los tubos de desagüe están conectados.
- El cable de conexión del detector de fugas está enchufado en la toma de conexión del detector de fugas.
- El 930 Compact IC Flex está conectado.
- El detector de fugas está ajustado en **activo** en el software.

### 5.4.1 Montaje de los tubos de desagüe

El líquido que penetra en el soporte de botellas o en la cámara del detector fluye hacia la parte posterior del aparato. El líquido se conduce a través de orificios situados en el soporte de botellas y en la cámara del detector. Los tubos de desagüe deben fijarse en estos orificios. Estos tubos de desagüe conducen el líquido vertido hacia la bandeja donde se halla el detector de fugas.

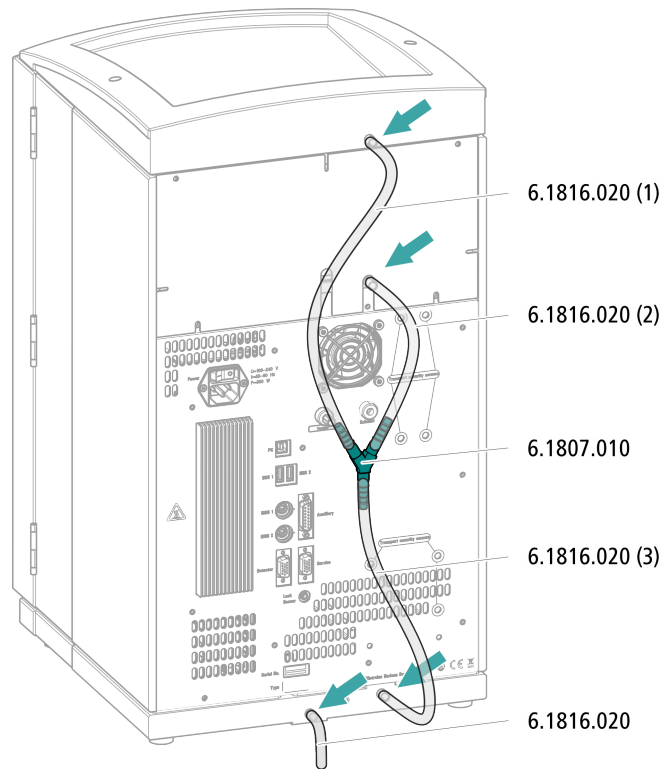
#### *Accesorios*

Para este paso de trabajo necesitará las siguientes piezas del kit de accesorios: Vario/Flex Basis (6.5000.000):

- 2 tubos de silicona (6.1816.020)
- Conector en Y (6.1807.010)

Además, también necesitará unas tijeras.

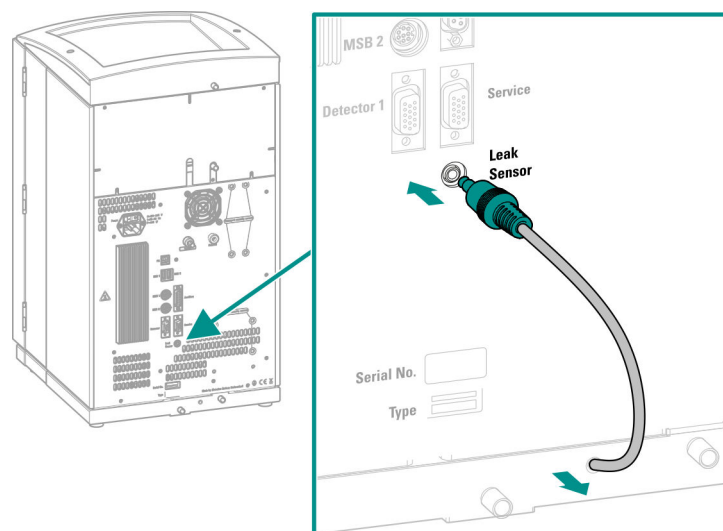
### Montaje de los tubos de desagüe



## 5.4.2 Conexión del detector de fugas

### Enchufe del cable de conexión del detector de fugas

El cable de conexión del detector de fugas está enrollado en la bandeja.





## 5.5 Horno para columnas

El horno para columnas está completamente conectado. No se precisan trabajos de instalación.

## 5.6 Conexión de la botella de eluyente

El eluyente se aspira de la botella de eluyente por medio del tubo de aspiración de eluyente. El tubo de aspiración de eluyente está montado en la entrada del desgasificador de eluyente.

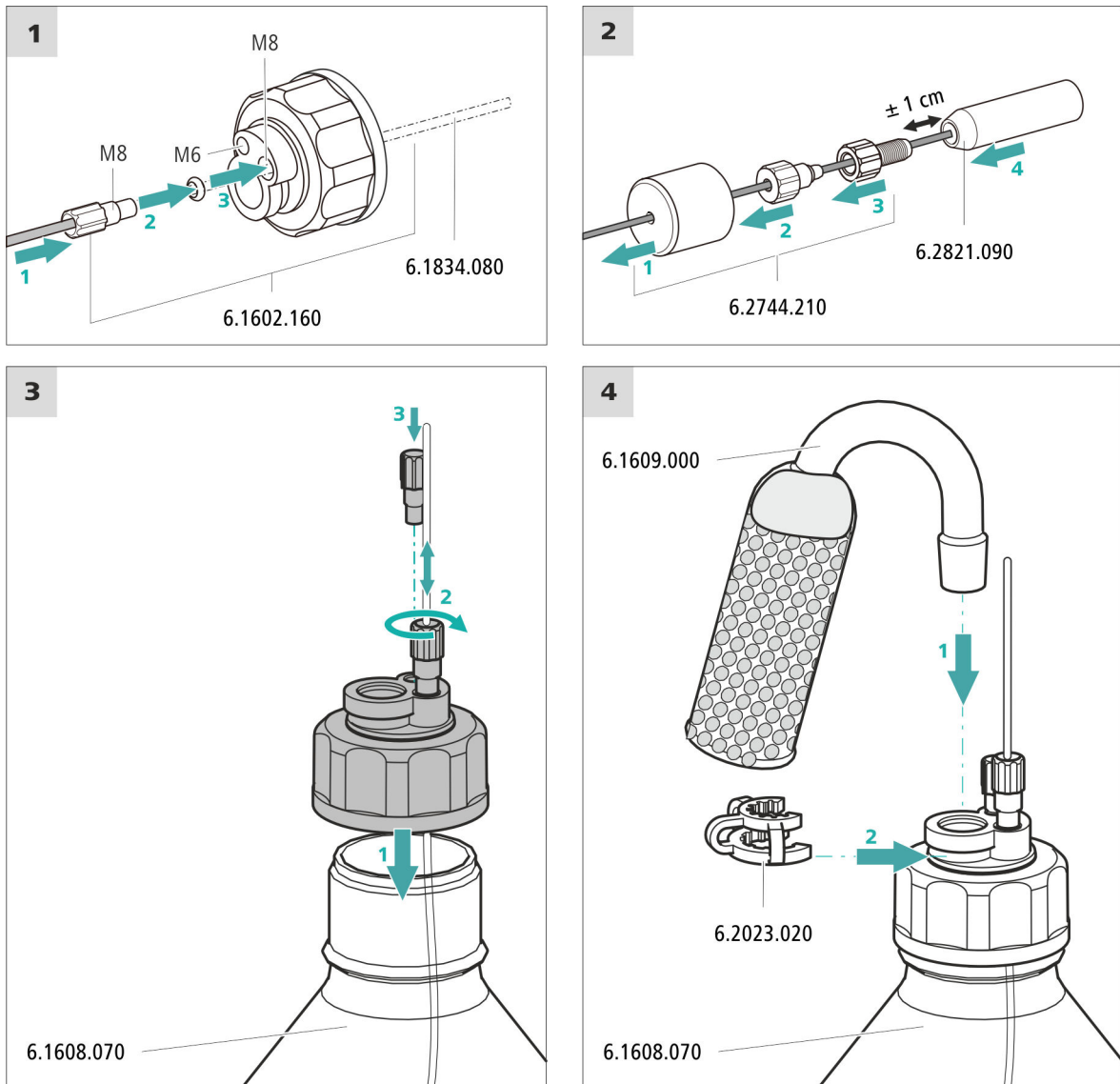
### Accesorios

Para este paso de trabajo necesitará el siguiente accesorio:

Estas piezas proceden del kit de accesorios *Vario/Flex ONE* (6.5000.010).

- Botella de eluyente (6.1608.070)
- El set de accesorios *Adaptador para botella de eluyente GL 45* (6.1602.160)  
Este set de accesorios incluye el adaptador para botella, una boquilla de tubo M6, una boquilla de tubo M8, dos juntas tóricas así como un tapón roscado M6 y M8.
- El set de accesorios *Adaptador de tubo para filtro de aspiración* (6.2744.210)  
Este set de accesorios incluye un soporte para filtro, un tornillo de ajuste y un peso para tubo.
- Un filtro de aspiración (6.2821.090)
- El tubo de adsorción (6.1609.000)
- La grapa de baja tensión (6.2023.020)

### Conexión del tubo de aspiración de eluyente



#### 1 Enjuague previo del filtro de aspiración



#### NOTA

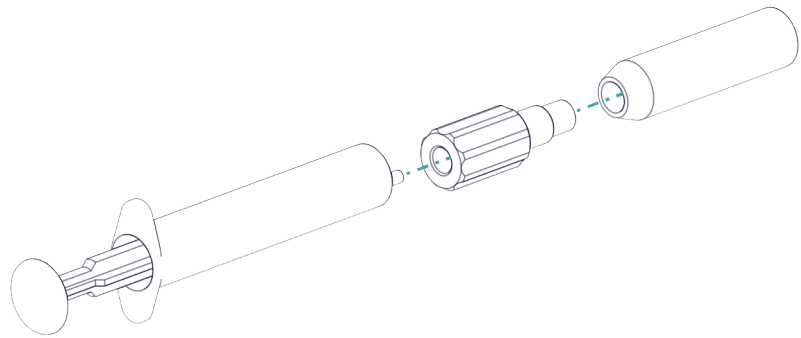
Agarre el filtro de aspiración solo con guantes.

Para evitar burbujas de aire tras la instalación del filtro de aspiración, recomendamos enjuagar previamente el filtro de aspiración con agua ultrapura o eluyente.



Para el enjuague, usted necesitará el Adaptador Luer interior, rosca M6 exterior (6.02744.050), una jeringa y un recipiente con agua ultrapura o eluyente.

- Enroscar el adaptador en el filtro de aspiración.
- Insertar la jeringa en el adaptador.



- Sumergir el filtro de aspiración en un recipiente con agua ultrapura o eluyente.
- Llenar completamente la jeringa tres veces con agua ultrapura o eluyente y volver a vaciarla.

## 2 Montar el filtro de aspiración



### NOTA

Agarre el filtro de aspiración solo con guantes.

- Inserte el extremo suelto del tubo de aspiración de eluyente en el filtro de aspiración.  
El extremo del tubo debería llegar aproximadamente hasta la mitad del filtro de aspiración.
- Atornille el filtro de aspiración en el soporte para filtro.

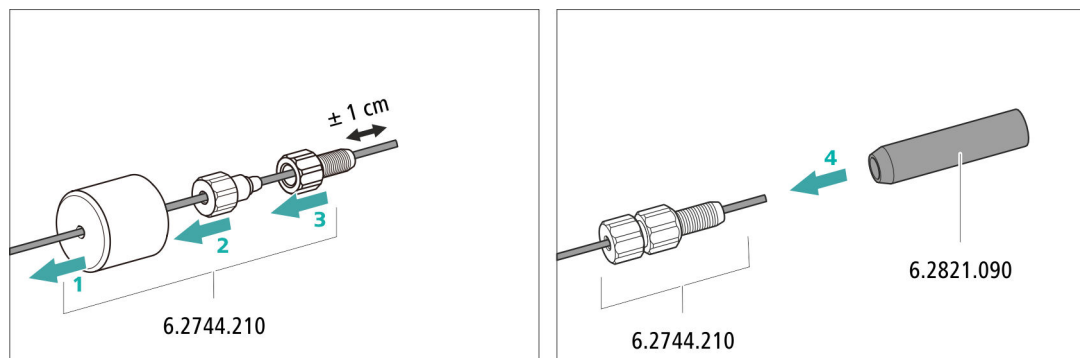


Figura 4 Instalación del peso para tubo y del filtro de aspiración

## **5.7 Conexión del desgasificador de eluyente**

El desgasificador de eluyente está completamente conectado. No se precisan trabajos de instalación.

## **5.8 Instalación de la bomba de alta presión**

La bomba de alta presión está completamente conectada. No se precisan trabajos de instalación.

## **5.9 Instalación del filtro inline**

El filtro inline está completamente conectado. No se precisan trabajos de instalación.

## **5.10 Instalación del amortiguador de pulsaciones**

El amortiguador de pulsaciones está instalado entre la bomba de alta presión y la válvula de inyección. El amortiguador de pulsaciones protege la columna de separación frente a daños causados por fluctuaciones de presión, que pueden producirse por ejemplo al conectar la válvula de inyección, y en caso de mediciones altamente sensibles evita pulsaciones perturbadoras.

El amortiguador de pulsaciones está completamente conectado. No se precisan trabajos de instalación.

## **5.11 Válvula de inyección**

La válvula de inyección está completamente conectada. No se precisan trabajos de instalación.



## 5.13 Conexión del degasificador de muestras (opcional)

Las burbujas de gas en la muestra afectan de forma negativa a la reproducibilidad, pues la cantidad de muestra en el loop de muestras no es siempre la misma. Por este motivo, recomendamos degasificar las muestras que contengan gases antes de la inyección.



### NOTA

No es imprescindible que el degasificador de muestras esté conectado. En este caso, recomendamos utilizar el degasificador de muestras únicamente cuando lo requiera la aplicación.

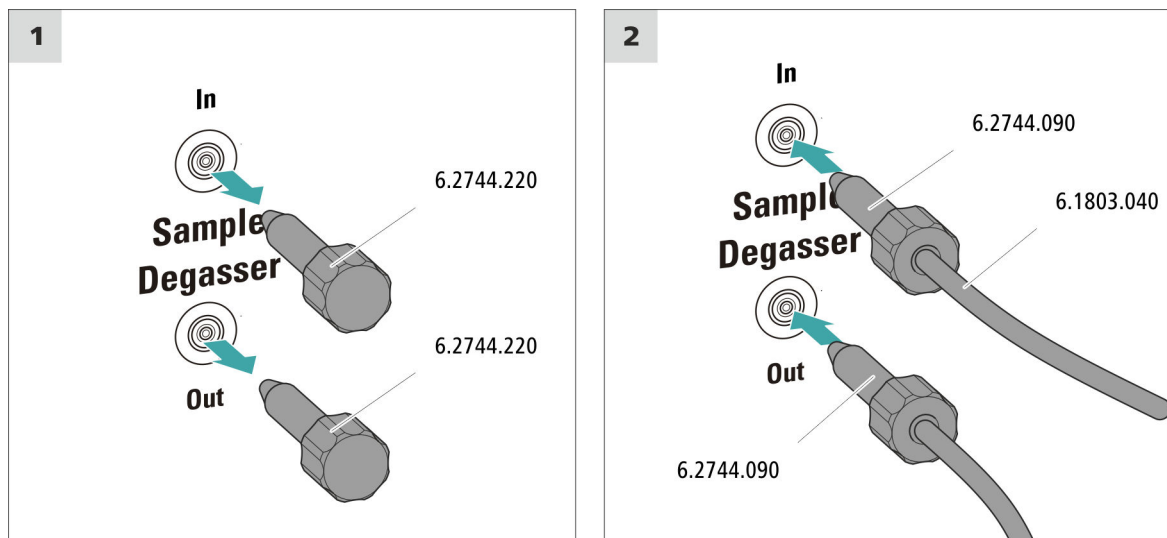
Si el degasificador de muestras está conectado, el tiempo de lavado se prolongará como mínimo 2 minutos.

#### Accesorios

Para este paso de trabajo necesitará los siguientes accesorios:

- 2 tornillos de presión largos (6.2744.090)
- capilar PTFE (6.1803.040)

### Conexión del degasificador de muestras



### ATENCIÓN

Si no se utiliza el degasificador de muestras, la entrada y la salida **deben** estar cerradas con los tapones roscados (6.2744.220).

## 5.14 Conexión del aparato al ordenador



### NOTA

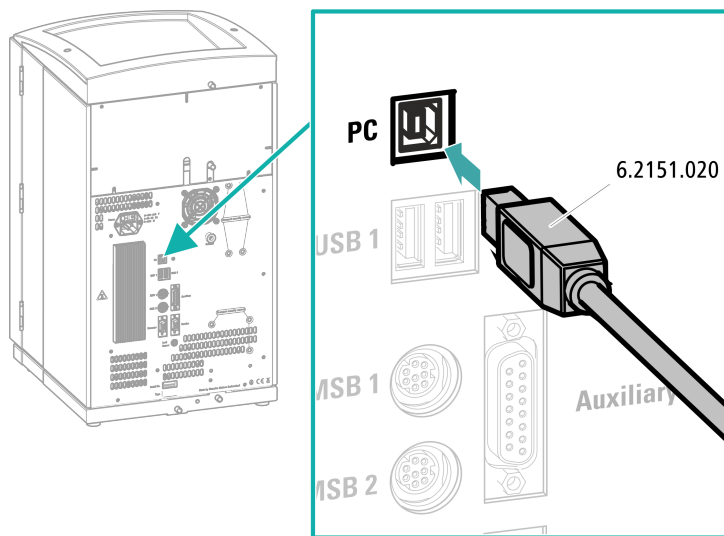
El aparato debe estar apagado cuando se conecta al ordenador.

#### Accesorios

Para este paso de trabajo necesitará los siguientes accesorios:

- Cable de conexión USB (6.2151.020) del kit de accesorios: Vario/Flex Basis (6.5000.000)

### Conexión del cable USB



- 1** Enchufe el cable USB en la toma de conexión de la parte posterior del aparato.
- 2** Enchufe el otro extremo en un enchufe hembra USB del ordenador.

## 5.15 Conexión del aparato a la red



### ADVERTENCIA

#### Descarga eléctrica a causa de tensión eléctrica

Peligro de sufrir lesiones al tocar componentes que se hallan bajo tensión eléctrica o a causa de la humedad en piezas conductoras.

- Nunca abra la carcasa del aparato mientras el cable de alimentación esté conectado.
- Proteja las piezas conductoras (p. ej. fuente de alimentación, cable de alimentación, tomas de conexión) contra la humedad.
- Si sospecha que ha penetrado humedad en el aparato, desconecte el aparato del suministro eléctrico.
- Los trabajos de mantenimiento y reparación en componentes eléctricos y electrónicos solo debe realizarlos personal cualificado para ello por Metrohm.

### Conectar el cable de alimentación

#### Accesorios

Cable de alimentación con las siguientes especificaciones:

- Longitud: máx. 2 m
- Número de conductores: 3, con toma de tierra
- Enchufe CEI 60320 del tipo C13
- Área de sección del conductor: mín. 3 x 1,0 mm<sup>2</sup> / 18 AWG
- Cable de red:
  - Según la demanda del cliente (6.2122.XX0)
  - Mín. 10 A



### NOTA

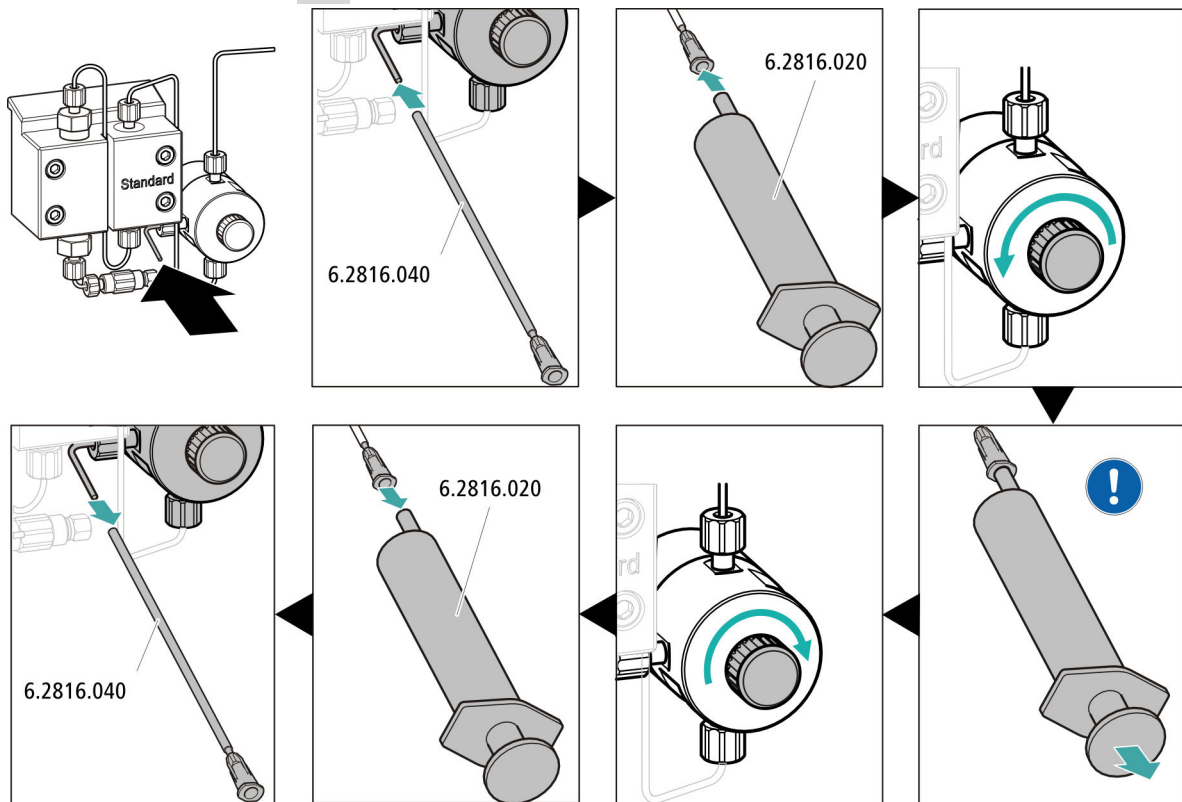
No utilice cables de alimentación no permitidos.

#### 1 Enchufe del cable de alimentación

- Enchufe el cable de alimentación a la toma de conexión a la red del aparato.
- Conecte el cable de alimentación a la red.



#### 4 Purga de la bomba de alta presión



! Aspire con la jeringa tanto eluyente como sea posible hasta que desaparezcan todas las burbujas de aire del tubo de aspiración de eluyente.

#### 5 Lavado del aparato sin columnas

- Lave el aparato (sin columnas) durante 10 minutos con eluyente. Una columna de 2 mm genera más presión de retorno que una columna de 4 mm. Por ello, la gama de flujo en un sistema de 2 mm es de 0,1...0,4 mL/min. Para reducir el tiempo de lavado, se puede seleccionar un mayor flujo al lavar **sin columna y con una válvula de purga abierta**.

## 5.17 Conexión y lavado de la precolumna



### ATENCIÓN

Las precolumnas nuevas están llenas de solución y cerradas a ambos lados con tapones o tapas.

Antes de instalar la precolumna, asegúrese de que esta solución pueda mezclarse con el eluyente utilizado (tenga en cuenta las indicaciones del fabricante).



### NOTA

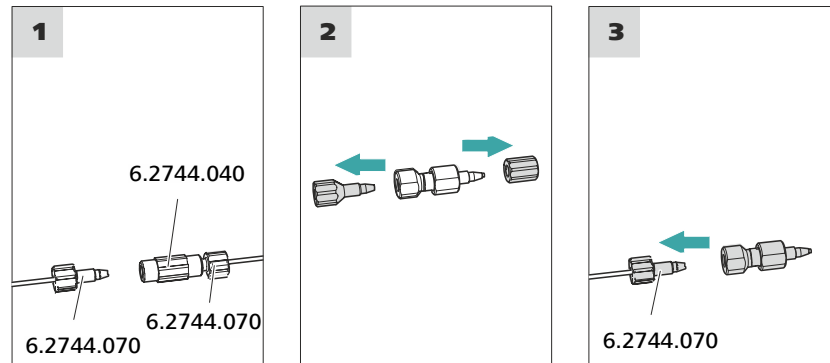
No conecte la precolumna hasta que el aparato (*véase capítulo 5.16, página 28*) se haya puesto en funcionamiento por primera vez. Hasta ese momento, sustituya la precolumna y la columna de separación por acoplamientos (6.2744.040).

#### Accesorios

Para este paso de trabajo necesitará el siguiente accesorio:

- Precolumna (adecuada para la columna de separación)

### Conexión de la precolumna



### Lavado de la precolumna

#### 1 Lavado de la precolumna

- Coloque un vaso debajo de la salida de la precolumna.

- Inicie el control manual en MagIC Net y seleccione la bomba de alta presión: **Manual ▶ Control manual ▶ Bomba**
  - **Flujo: según la hoja de datos de la columna**
  - **Encendido**
- Lave la precolumna durante unos 5 minutos con eluyente.
- Vuelva a detener la bomba de alta presión en el control manual de MagIC Net: **Apagado**.

## 5.18 Conexión y lavado de la columna de separación



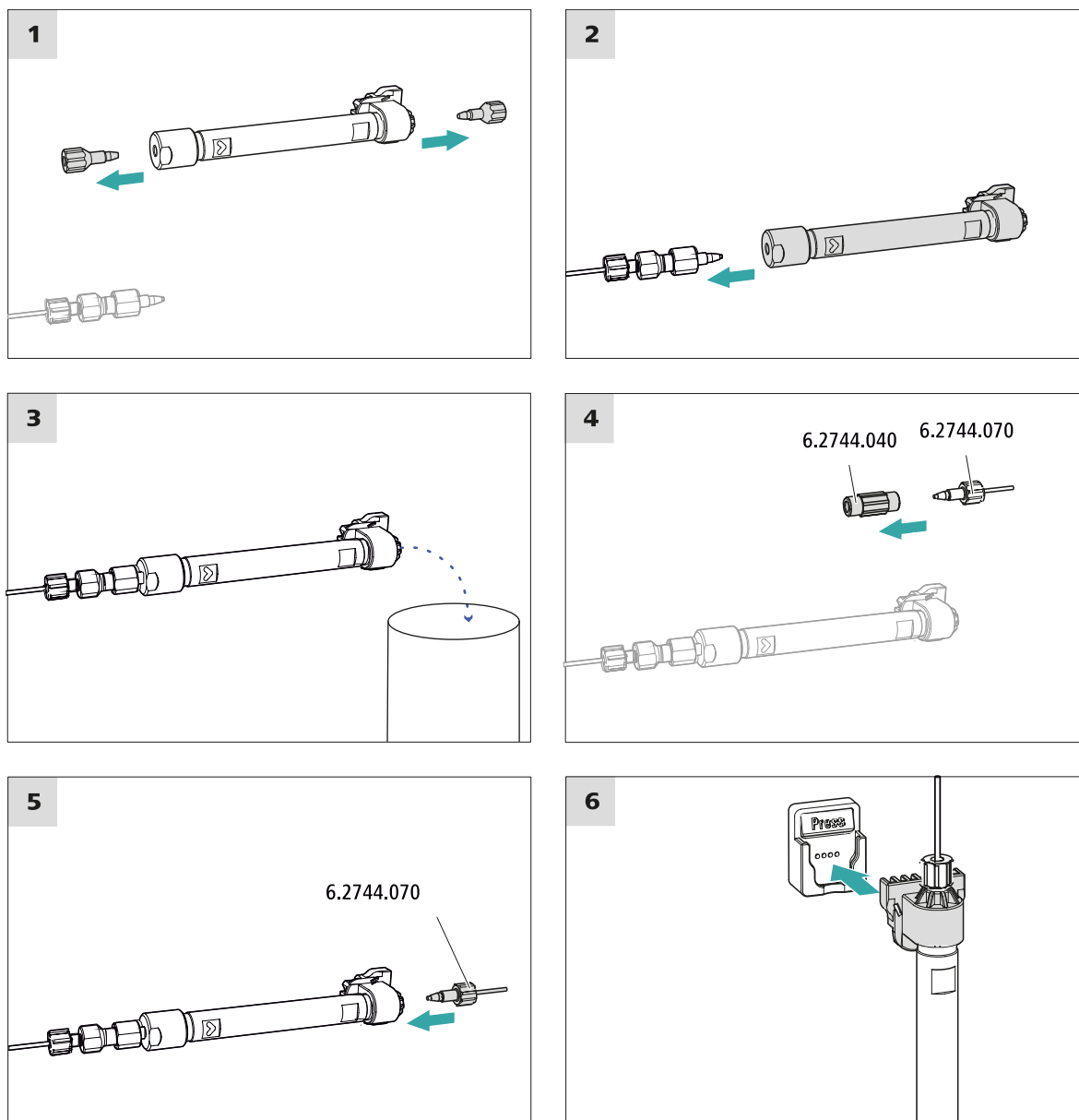
### ATENCIÓN

Las columnas de separación nuevas están llenas de solución y cerradas a ambos lados con tapones. Antes de instalar la columna, asegúrese de que esta solución pueda mezclarse con el eluyente utilizado (tener en cuenta las indicaciones del fabricante).



### NOTA

No conecte la columna de separación hasta después de la primera puesta en marcha del aparato. Hasta entonces, en lugar de la precolumna y la columna de separación, inserte un acoplamiento (6.2744.040).



### Conexión de la columna de separación

#### 1 Lavado de la columna de separación

- Coloque un vaso debajo de la salida de la columna de separación.
- Inicie el control manual en MagIC Net y seleccione la bomba de alta presión: **Manual ► Control manual ► Bomba**
  - **Flujo**: aumente paulatinamente el flujo hasta el recomendado en la hoja de datos de la columna.
  - **Encendido**
- Lave la columna de separación aprox. 10 minutos con eluyente.

- Vuelva a detener la bomba de alta presión en el control manual de MagIC Net: **Apagado**.

## 5.19 Acondicionamiento

El sistema deberá acondicionarse con eluyente hasta alcanzar una línea base estable en los siguientes casos:

- después de la instalación
- después de cada puesta en marcha del aparato
- después de cada cambio de eluyente



### NOTA

Si la composición del eluyente está modificada, el tiempo de acondicionamiento puede prolongarse considerablemente.

### Acondicionamiento del sistema

#### 1 Preparación del software



### ATENCIÓN

Procure que el flujo ajustado no sea mayor que el permitido para la columna correspondiente (ver la hoja informativa de la columna y el juego de datos del chip).

- Inicie el programa de PC **MagIC Net**.
- Abra en MagIC Net la pestaña **Estabilización: Puesto lab. ► Realizado ► Estabilización**.
- Seleccione un método adecuado (o créelo).  
Ver también: *Manual de uso MagIC Net* y la ayuda en línea.

#### 2 Preparación del aparato

- Asegúrese de que la columna está instalada correctamente según la dirección de flujo indicada en la etiqueta (la flecha debe mirar en la dirección de flujo).
- Asegúrese de que el tubo de aspiración de eluyente esté sumergido en el eluyente y de que haya suficiente eluyente en la botella de eluyente.



### 3 Inicio de la estabilización

- Inicie la estabilización en MagIC Net: **Puesto lab. ► Realizado ► Estabilización ► Arran. HW.**
- Compruebe visualmente si todos los capilares y sus conexiones desde la bomba de alta presión hasta el detector son estancos. Si se pierde eluyente por algún lugar, apriete más el tornillo de presión correspondiente o suelte el tornillo de presión, revise el extremo del capilar y, en caso necesario, acórtelo con la pinza para cortar capilares y vuelva a apretar el tornillo de presión.

### 4 Acondicionamiento del sistema

Lave el sistema con eluyente hasta que se alcance la estabilidad deseada de la línea base.

Ahora el aparato está preparado para medir muestras.

## 6 Manejo

El 930 Compact IC Flex Oven/Deg/MB se maneja exclusivamente mediante el software MagIC Net. Encontrará más información sobre el manejo en el Manual de uso de MagIC Net así como en la ayuda en línea.



# Índice alfabético

**A**

Acondicionamiento ..... 34

Amortiguador de pulsaciones  
 Instalación ..... 23

**B**

Bomba de alta presión  
 Protección ..... 17

Bomba de vacío  
 Protección ..... 17

Botella de eluyente  
 Instalación ..... 20

**C**

Capilares  
 Instalación ..... 15

Carga estática ..... 8

Columna  
 véase "Columna de separación"  
 ..... 31

Columna CI  
 véase "Columna de separación"  
 ..... 31

Columna de separación  
 Instalación ..... 31

Lavado ..... 31, 32

Protección ..... 3, 23

Conexión  
 Al ordenador ..... 26

Conexión a la red ..... 27

Conexión PC ..... 26

Conexiones  
 Instalación ..... 15

**D**

Desgasificador  
 Desgasificador de muestras 25

Desgasificador de muestras  
 Instalación ..... 25

Detector de fugas  
 Instalación ..... 19

**E**

Eluyente  
 Aspirar ..... 21

Estabilización ..... 28, 34

Estanqueidad ..... 29

**F**

Filtro  
 véase "Filtro inline" ..... 23

Filtro inline ..... 23

**I**

Indicaciones de seguridad ..... 7

Instalación  
 Amortiguador de pulsaciones  
 ..... 23

Botella de eluyente ..... 20

Columna de separación ..... 31

Conexiones ..... 15

Desgasificador de muestras 25

Detector de fugas ..... 19

Precolumna ..... 30

Tubos de desagüe ..... 18

Válvula de inyección ..... 23

**L**

Lavado  
 Columna de separación 31, 32

Precolumna ..... 30

Lavar  
 Precolumna ..... 30

Línea base  
 Acondicionamiento ..... 34

**P**

Precolumna  
 Instalación ..... 30

Lavado ..... 30

Lavar ..... 30

**R**

Reparación ..... 7

**T**

Tensión de red ..... 8

Tornillos fijadores de transporte 16

Tubo de aspiración para eluyente  
 ..... 21

Tubos  
 Instalación ..... 15

Tubos de desagüe  
 Instalación ..... 18

**V**

Válvula  
 Ver también "Válvula de inyección"  
 ..... 23

Válvula de inyección ..... 3

Instalación ..... 23