

930 Compact IC Flex



930 Compact IC Flex SeS/PP/Deg

Manual – Guía rápida

8.930.8110ES / v6 / 2025-04-30



Metrohm AG
CH-9100 Herisau
Suiza
+41 71 353 85 85
info@metrohm.com
www.metrohm.com

930 Compact IC Flex

930 Compact IC Flex SeS/PP/Deg

2.930.1560

Manual – Guía rápida

Esta documentación está protegida con derechos de autor. Todos los derechos reservados.

Esta documentación constituye un documento original.

Esta documentación se ha elaborado con la mayor precisión. No obstante puede que haya algún error. Le rogamos nos informe de eventuales errores a la dirección arriba indicada.

Exención de responsabilidad

La garantía no incluye deficiencias que surjan por circunstancias que no sean responsabilidad de Metrohm, tales como un almacenamiento inadecuado, uso inapropiado, etc. Las modificaciones no autorizadas en el producto (por ejemplo, conversiones o accesorios) excluyen cualquier responsabilidad del fabricante por los daños resultantes y sus consecuencias. Deben seguirse estrictamente las instrucciones y notas de la documentación del producto de Metrohm. En caso contrario, queda excluida la responsabilidad de Metrohm.

Índice

1	Sobre esta guía rápida	1
2	Introducción	2
2.1	Descripción del aparato	2
2.2	Accesorios y más información	4
2.3	Convenciones gráficas	5
3	Seguridad	6
3.1	Uso adecuado	6
3.2	Responsabilidad del operador	6
3.3	Requisitos exigidos al personal operario	7
3.4	Indicaciones de seguridad	7
3.4.1	Indicaciones generales de seguridad	7
3.4.2	Seguridad eléctrica	7
3.4.3	Conexiones de tubos y capilares	8
3.4.4	Disolventes y productos químicos combustibles	9
3.4.5	Reciclaje y eliminación	9
4	Visión conjunta del aparato	10
4.1	Parte anterior	10
4.2	Parte posterior	11
5	Instalación	13
5.1	Instalación del aparato	13
5.1.1	Embalaje	13
5.1.2	Comprobación	13
5.1.3	Lugar de instalación	13
5.2	Conexiones capilares en el sistema CI	14
5.3	Eliminación de los tornillos fijadores de transporte	15
5.4	Conexión de los tubos de desagüe y del detector de fugas	17
5.4.1	Montaje de los tubos de desagüe	17
5.4.2	Conexión del detector de fugas	18
5.5	Conexión de la botella de eluyente	19
5.6	Conexión del desgasificador de eluyente	22
5.7	Instalación de la bomba de alta presión	22
5.8	Instalación del filtro inline	22

Índice de las ilustraciones

Figura 1	Parte anterior	10
Figura 2	Parte posterior	11
Figura 3	Extracción de los tornillos fijadores de transporte	16
Figura 4	Instalación del peso para tubo y del filtro de aspiración	21
Figura 5	Metrohm Suppressor Module (MSM) – Capilares de conexión	25
Figura 6	Conexión del MCS	30

1 Sobre esta guía rápida

Las siguientes instrucciones contienen capítulos importantes del manual detallado. Además de una introducción, indicaciones de seguridad y la visión conjunta del aparato, contiene información para la instalación y el manejo del 930 Compact IC Flex SeS/PP/Deg, así como información de garantía. El manual detallado puede descargarse de Internet como archivo PDF.

Descarga del manual

Encontrará el manual detallado en Internet bajo

<http://www.metrohm.com/>:

1. Introduzca el número de pedido de su aparato como término de búsqueda (p. ej., **2.930.1560**).
2. Haga clic en **Documentos**.
Se mostrarán todos los documentos disponibles para el aparato.
3. Haga clic en el enlace del PDF para descargar el manual que desee.

Desgasificador de eluyente

El desgasificador de eluyente elimina las burbujas de gas y los gases disueltos del eluyente.

Bomba de alta presión

La bomba de alta presión inteligente y de bajas pulsaciones bombea el eluyente a través del sistema CI. Esta dispone de un chip en el que están registradas sus especificaciones técnicas y su "historial" (horas de servicio, datos de servicio, etc.).

Filtro inline

Los filtros inline protegen la columna de separación de forma segura frente a posibles impurezas del eluyente. Las laminillas de filtro con poros de 2 µm de tamaño se pueden sustituir de forma rápida y sencilla. Estas eliminan partículas como bacterias y algas de las soluciones.

Amortiguador de pulsaciones

El amortiguador de pulsaciones protege la columna de separación frente a daños causados por fluctuaciones de presión, que pueden producirse por ejemplo al conectar la válvula de inyección y, en caso de mediciones altamente sensibles, evita pulsaciones perturbadoras.

Válvula de inyección

La válvula de inyección conecta el circuito de eluyente con el circuito de muestra. Mediante una conmutación rápida y precisa de la válvula, se inyecta una cantidad precisa de solución de muestra definida por el tamaño del loop de muestra y se pasa con el eluyente a la columna de separación.

Metrohm Suppressor Module (MSM)

El supresor químico MSM está formado por el accionamiento del supresor, un rotor y, dado el caso, un adaptador. El accionamiento del supresor permite el uso flexible de distintos rotores según el principio "un accionamiento, muchos rotores". Los rotores de supresión con diferente capacidad y tipo constructivo o un rotor para la preparación de muestras (rotor SPM) pueden, dado el caso, intercambiarse usando simplemente un adaptador. Los rotores no están incluidos en el suministro básico del aparato. El rotor adecuado para la aplicación y, dado el caso, el adaptador, deben solicitarse por separado.

Bomba peristáltica

La bomba peristáltica se utiliza para bombear soluciones de muestra y soluciones auxiliares. Puede rotar en ambas direcciones.

2.3 Convenciones gráficas

En la presente documentación se utilizan los siguientes símbolos y formatos:

(5-12)	Referencia cruzada a la leyenda de una figura El primer número se refiere al número de la figura y el segundo, al elemento del aparato representado en la figura.
1	Paso de instrucción Ejecute los pasos de forma consecutiva.
Método	Texto del diálogo, Parámetro en el programa
Archivo ► Nu evo	Menú o elemento de menú
[Siguiente]	Botón o tecla
	ADVERTENCIA Este símbolo advierte de un posible peligro de muerte o de sufrir lesiones.
	ADVERTENCIA Este símbolo advierte del riesgo de sufrir una descarga eléctrica.
	ADVERTENCIA Este símbolo advierte del peligro por calor o piezas calientes.
	ADVERTENCIA Este símbolo advierte de un posible peligro biológico.
	ADVERTENCIA Advertencia de radiación óptica
	ATENCIÓN Este símbolo advierte de un posible deterioro de los aparatos o de sus componentes.
	NOTA Este símbolo indica información y consejos adicionales.

- Comprobar el estado del producto antes de utilizarlo.
- Solucionar inmediatamente los defectos y las averías.
- Mantener y limpiar el producto regularmente.

3.3 Requisitos exigidos al personal operario

Únicamente el personal cualificado puede manejar el producto. El personal cualificado son las personas que cumplen los siguientes requisitos:

- Conocer y cumplir la normativa básica sobre seguridad laboral y prevención de accidentes en los laboratorios químicos.
- Disponer de conocimientos sobre la manipulación de productos químicos peligrosos. El personal es capaz de reconocer y evitar posibles peligros.
- Disponer de conocimientos sobre la aplicación de medidas de protección contra incendios para laboratorios.
- Utilizar y entender correctamente la información relevante para la seguridad. El personal puede manejar el producto con seguridad.
- Leer y comprender la documentación del usuario. El personal maneja el producto según las instrucciones de la documentación del usuario.

3.4 Indicaciones de seguridad

3.4.1 Indicaciones generales de seguridad



ADVERTENCIA

Utilice este aparato observando siempre las indicaciones de la presente documentación.

Este aparato ha salida de fábrica en perfecto estado técnico de seguridad. Para mantener este estado y para una operación segura del aparato, deben observarse escrupulosamente las siguientes indicaciones de seguridad.

3.4.2 Seguridad eléctrica

Queda garantizada la seguridad eléctrica para el manejo del aparato en el marco de la norma internacional CEI 61010.



ADVERTENCIA

Solo se permite realizar trabajos de reparación en los componentes electrónicos al personal cualificado de Metrohm.

3.4.4 Disolventes y productos químicos combustibles

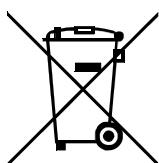


ADVERTENCIA

Al trabajar con disolventes y productos químicos combustibles se deben observar las medidas de seguridad correspondientes.

- Instale el aparato en un lugar bien ventilado (p. ej., vitrina de laboratorio).
- Mantenga alejadas del lugar de trabajo todas las fuentes de ignición.
- Elimine de inmediato los líquidos y materias sólidas derramados.
- Siga las indicaciones de seguridad del fabricante de los productos químicos.

3.4.5 Reciclaje y eliminación



Eliminar los productos químicos y el producto adecuadamente para reducir los impactos negativos sobre el medio ambiente y la salud. Las autoridades locales, los servicios de eliminación de residuos o los distribuidores proporcionan información más detallada sobre la eliminación. Para la correcta eliminación de los residuos de aparatos eléctricos y electrónicos en la Unión Europea, respete la Directiva RAEE (Residuos de Aparatos Eléctricos y Electrónicos).



4 Visión conjunta del aparato

4.1 Parte anterior

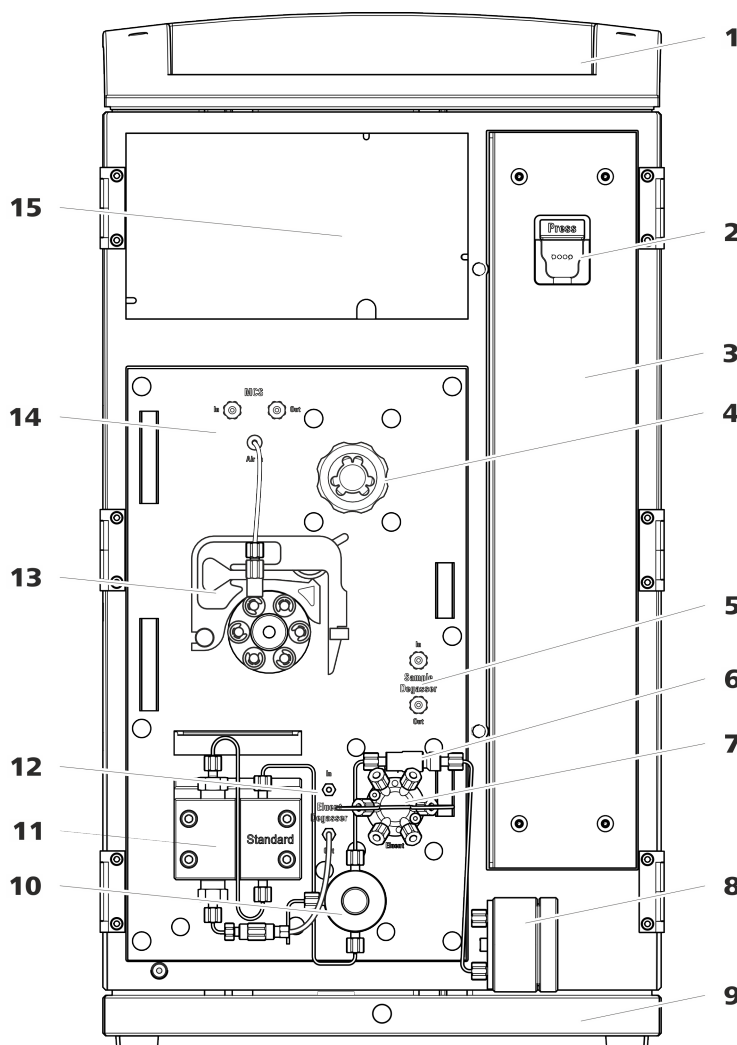


Figura 1 Parte anterior

1	Soporte de botellas	2	Soporte de columna Para suspender la columna de separación (iColumn). Con reconocimiento de columna.
3	Cámara de columna	4	Metrohm Suppressor Module (MSM)
5	Desgasificador de muestras	6	Filtro inline
7	Válvula de inyección	8	Amortiguador de pulsaciones
9	Bandeja	10	Válvula de purga

11 Bomba de alta presión

13 Bomba peristáltica

15 Cámara del detector
Espacio para el detector y los cartuchos de adsorción del MCS.

12 Desgasificador de eluyente

14 Metrohm CO₂ Suppressor (MCS)

4.2 Parte posterior

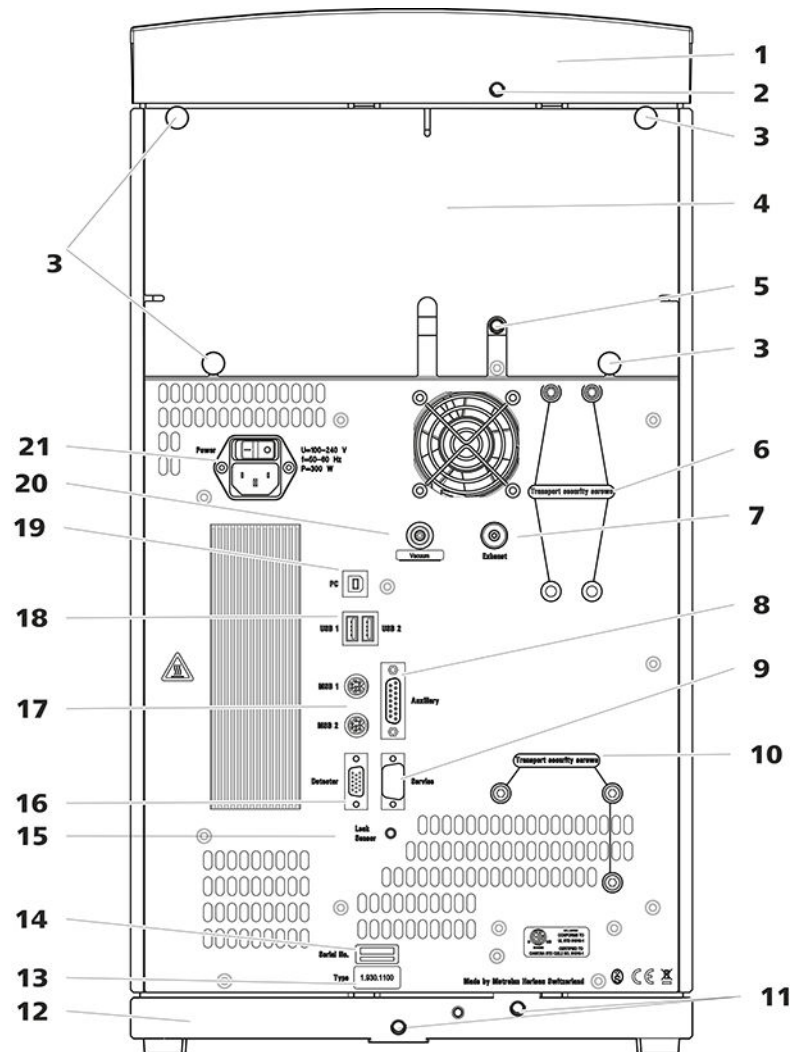


Figura 2 Parte posterior

1 Soporte de botellas

2 Conector del tubo de desagüe
Para conectar un tubo de desagüe que derive el líquido que se ha escapado del soporte de botellas.



3 Tornillos moleteados Para fijar el panel posterior desmontable.	4 Panel posterior Desmontable. Permite el acceso a la cámara del detector.
5 Conector del tubo de desagüe Para conectar un tubo de desagüe que derive el líquido que se ha escapado de la cámara del detector.	6 Tornillos fijadores de transporte Para asegurar la bomba de vacío durante el transporte del aparato.
7 Orificio de salida de aire Con la indicación <i>Exhaust</i> . Para extraer el aire de la cámara de vacío.	8 Toma de conexión Auxiliary Para conectar un 891 Professional Analog Out (2.891.0010).
9 Toma de conexión Service Solo para el servicio técnico de Metrohm.	10 Tornillos fijadores de transporte Para asegurar la bomba de alta presión durante el transporte del aparato.
11 Conexiones del tubo de desagüe Para conectar dos tubos de desagüe, conduzca el líquido vertido hacia el detector de fugas y, a continuación, hacia el recipiente de desechos.	12 Bandeja Con detector de fugas.
13 Placa de características	14 Número de serie
15 Toma de conexión del detector de fugas Con la indicación <i>Leak Sensor</i> . Para conectar el cable de conexión del detector de fugas.	16 Toma de conexión del detector Con la indicación <i>Detector</i> . Para conectar detectores Metrohm.
17 Tomas de conexión MSB Con la indicación <i>MSB 1</i> y <i>MSB 2</i> . Para conectar aparatos MSB.	18 Tomas de conexión USB Con la identificación <i>USB 1</i> y <i>USB 2</i> . Para conectar aparatos USB.
19 Toma de conexión PC Para conectar el aparato a un ordenador mediante el cable USB (6.2151.020).	20 Toma de vacío Cerrada con un tapón.
21 Toma de conexión a la red Toma de conexión a la red para conectar el cable de alimentación y el interruptor de la red para conectar y desconectar el aparato.	

5 Instalación

5.1 Instalación del aparato

5.1.1 Embalaje

El aparato se suministra en un embalaje especial de excelentes propiedades de protección junto con los accesorios, que están embalados por separado. Conserve estos embalajes, ya que solo con ellos es posible un transporte seguro del aparato.

5.1.2 Comprobación

Compruebe inmediatamente después de la recepción el contenido del paquete con el albarán de entrega para verificar que el envío esté completo y no haya sufrido daños.

5.1.3 Lugar de instalación

El aparato ha sido desarrollado para el uso en espacios interiores y no se debe utilizar en entornos potencialmente explosivos.

Ubique el aparato en un lugar del laboratorio favorable para el manejo y sin vibraciones, protegido de atmósferas corrosivas y de la contaminación por productos químicos.

Se recomienda proteger el aparato de los cambios excesivos de temperatura y de la irradiación solar directa.

5.2 Conexiones capilares en el sistema CI

Conexiones capilares



NOTA

Pulverización de sustancias químicas por capilares que saltan

Si trabaja con una presión de sistema más elevada (> 15 MPa), puede suceder que un capilar salga despedido del tornillo de presión. Esto puede causar una pulverización de sustancias químicas.

Para evitarlo, recomendamos

- desengrasar los extremos de los capilares antes de la instalación. Humedezca un paño con acetona y limpie con el mismo los extremos de los capilares antes de fijar los capilares con el tornillo de presión.
- Apriete bien los tornillos de presión con la llave (6.2739.000).

Para obtener resultados de análisis óptimos, las conexiones capilares en un sistema CI deben ser totalmente estancas y no tener volúmenes muertos. Un volumen muerto se genera cuando los 2 extremos de los capilares conectados entre sí no coinciden con exactitud y existe la posibilidad de que se escape líquido. Esto se puede deber a 2 causas:

- los extremos de los capilares no presentan una superficie de corte plana exacta.
- los dos extremos de los capilares no coinciden del todo.

Para que las conexiones capilares no tengan volúmenes muertos es imprescindible que los extremos de ambos capilares estén cortados de forma exactamente plana. Por ello, para cortar los capilares PEEK recomendamos utilizar solamente la pinza para cortar capilares (6.2621.080).

Véase también el vídeo *Cutting capillaries* en Internet <http://ic-help.metrohm.com>.

Creación de conexiones capilares sin volúmenes muertos

Para crear una conexión capilar sin volumen muerto proceda del siguiente modo:

- 1** Limpie el extremo de los capilares con un paño humedecido con acetona.

- 2 Deslice el tornillo de presión por el capilar. Asegúrese de que el capilar sobresalga entre 1 y 2 mm por la punta del tornillo de presión.
- 3 Introduzca el capilar hasta el tope en el acoplamiento o en la conexión y sujételo.
- 4 Solo entonces apriete el tornillo de presión. Mientras lo gira, mantenga el capilar en la posición de anclaje.

5.3 Eliminación de los tornillos fijadores de transporte

Para que no se deterioren los accionamientos de la bomba de alta presión y de la bomba de vacío durante el transporte, las bombas se aseguran con tornillos fijadores de transporte. Dichos tornillos se encuentran en la parte posterior del aparato y están etiquetados como **Transport security screws**.

Antes de poner en marcha por primera vez el aparato, se deben retirar estos tornillos fijadores de transporte.

Accesorios

Para este paso de trabajo necesitará:

- una llave hexagonal de 4 mm (6.2621.030)

Extracción de los tornillos fijadores de transporte

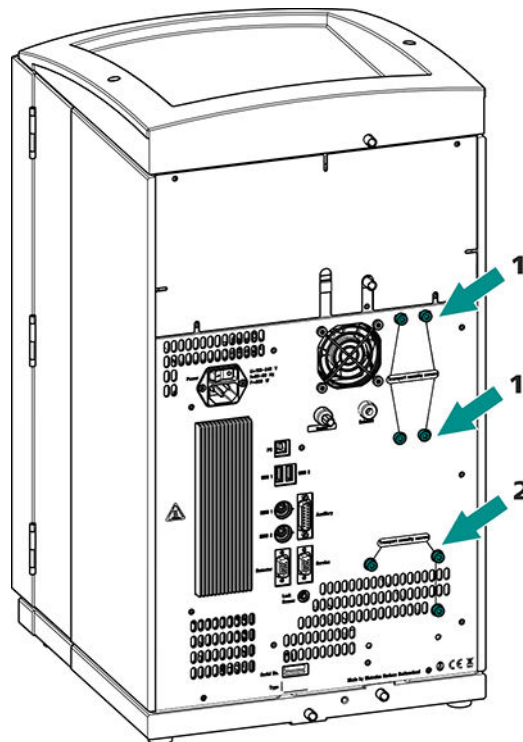


Figura 3 Extracción de los tornillos fijadores de transporte

1 Tornillos fijadores de transporte

Para la bomba de vacío. Solo está presente si el aparato tiene un desgasificador o un supresor de CO₂ (MCS).

2 Tornillos fijadores de transporte

Para la bomba de alta presión.

Guarde los tornillos fijadores de transporte. Vuelva a utilizarlos en caso de tener que transportar el aparato.



ATENCIÓN

En caso de transportarse el aparato sin utilizar los tornillos fijadores de transporte, es posible que se dañen las bombas.

5.4 Conexión de los tubos de desagüe y del detector de fugas

El detector de fugas detecta el líquido vertido que se acumula en la bandeja del aparato. El líquido que penetra en el soporte de botellas o en la cámara del detector se conduce a la bandeja mediante tubos de desagüe y allí se rastrea.

Si el detector de fugas descubre una fuga en el sistema CI, el aparato CI se desconecta. Se emite una advertencia en el software.

En este caso, el detector de fugas solo funcionará correctamente si se cumplen los siguientes requisitos:

- Los tubos de desagüe están conectados.
- El cable de conexión del detector de fugas está enchufado en la toma de conexión del detector de fugas.
- El 930 Compact IC Flex está conectado.
- El detector de fugas está ajustado en **activo** en el software.

5.4.1 Montaje de los tubos de desagüe

El líquido que penetra en el soporte de botellas o en la cámara del detector fluye hacia la parte posterior del aparato. El líquido se conduce a través de orificios situados en el soporte de botellas y en la cámara del detector. Los tubos de desagüe deben fijarse en estos orificios. Estos tubos de desagüe conducen el líquido vertido hacia la bandeja donde se halla el detector de fugas.

Accesorios

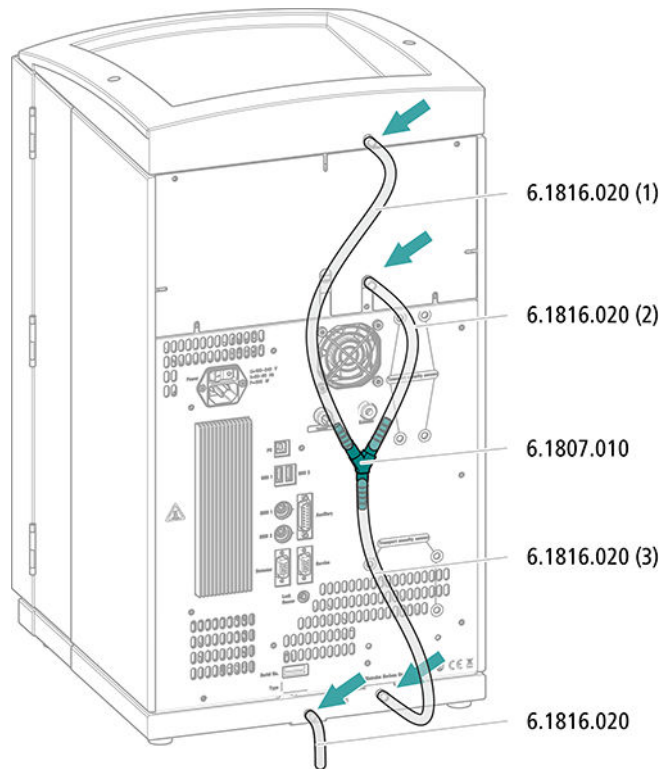
Para este paso de trabajo necesitará las siguientes piezas del kit de accesorios: Vario/Flex Basis (6.5000.000):

- 2 tubos de silicona (6.1816.020)
- Conector en Y (6.1807.010)

Además, también necesitará unas tijeras.



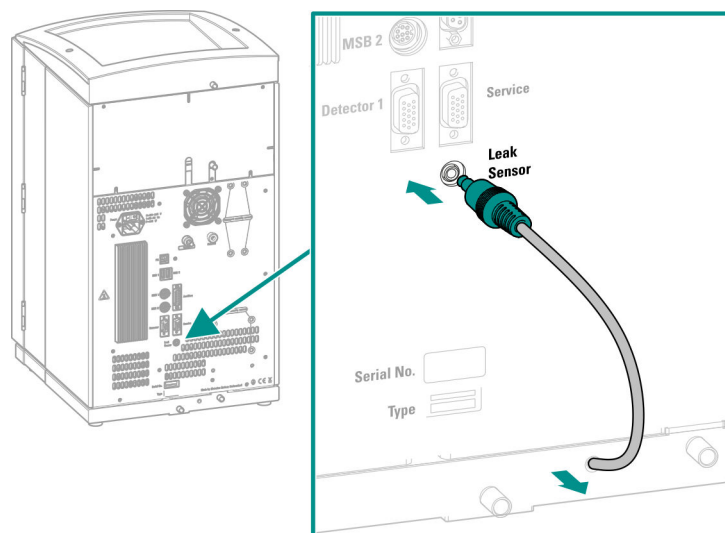
Montaje de los tubos de desagüe



5.4.2 Conexión del detector de fugas

Enchufe del cable de conexión del detector de fugas

El cable de conexión del detector de fugas está enrollado en la bandeja.



5.5 Conexión de la botella de eluyente

El eluyente se aspira de la botella de eluyente por medio del tubo de aspiración de eluyente. El tubo de aspiración de eluyente está montado en la entrada del desgasificador de eluyente.

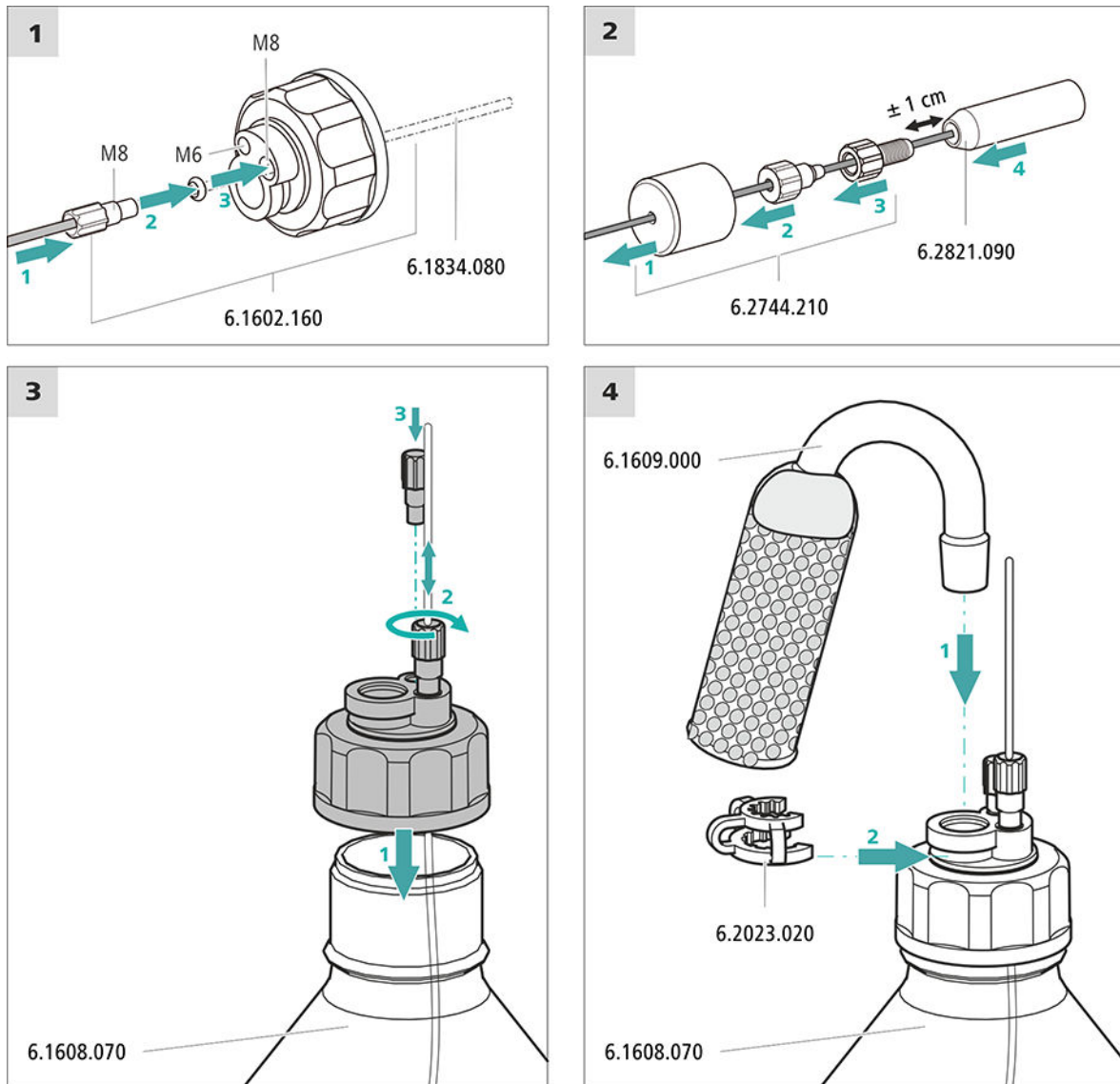
Accesorios

Para este paso de trabajo necesitará el siguiente accesorio:

Estas piezas proceden del kit de accesorios *Vario/Flex ONE* (6.5000.010).

- Botella de eluyente (6.1608.070)
- El set de accesorios *Adaptador para botella de eluyente GL 45* (6.1602.160)
Este set de accesorios incluye el adaptador para botella, una boquilla de tubo M6, una boquilla de tubo M8, dos juntas tóricas así como un tapón roscado M6 y M8.
- El set de accesorios *Adaptador de tubo para filtro de aspiración* (6.2744.210)
Este set de accesorios incluye un soporte para filtro, un tornillo de ajuste y un peso para tubo.
- Un filtro de aspiración (6.2821.090)
- El tubo de adsorción (6.1609.000)
- La grapa de baja tensión (6.2023.020)

Conexión del tubo de aspiración de eluyente



1 Enjuague previo del filtro de aspiración



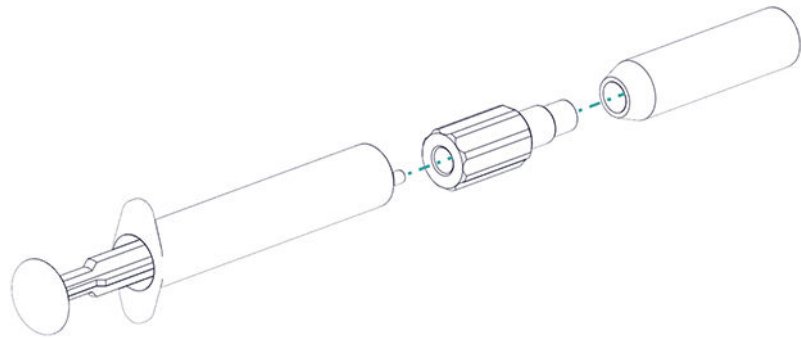
NOTA

Agarre el filtro de aspiración solo con guantes.

Para evitar burbujas de aire tras la instalación del filtro de aspiración, recomendamos enjuagar previamente el filtro de aspiración con agua ultrapura o eluyente.

Para el enjuague, usted necesitará el Adaptador Luer interior, rosca M6 exterior (6.02744.050), una jeringa y un recipiente con agua ultrapura o eluyente.

- Enroscar el adaptador en el filtro de aspiración.
- Insertar la jeringa en el adaptador.



- Sumergir el filtro de aspiración en un recipiente con agua ultrapura o eluyente.
- Llenar completamente la jeringa tres veces con agua ultrapura o eluyente y volver a vaciarla.

2 Montaje del filtro de aspiración



NOTA

Agarre el filtro de aspiración solo con guantes.

- Inserte el extremo suelto del tubo de aspiración de eluyente en el filtro de aspiración.
El extremo del tubo debería llegar aproximadamente hasta la mitad del filtro de aspiración.
- Atornille el filtro de aspiración en el soporte para filtro.

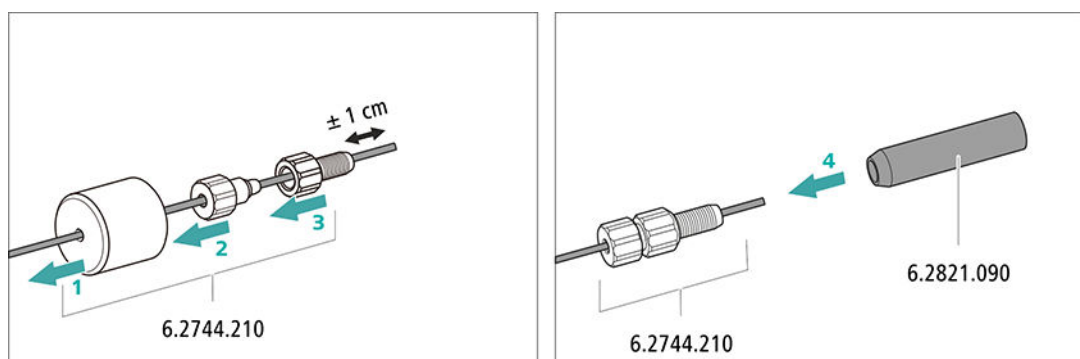


Figura 4 Instalación del peso para tubo y del filtro de aspiración



5.6 Conexión del desgasificador de eluyente

El desgasificador de eluyente está completamente conectado. No se precisan trabajos de instalación.

5.7 Instalación de la bomba de alta presión

La bomba de alta presión está completamente conectada. No se precisan trabajos de instalación.

5.8 Instalación del filtro inline

El filtro inline está completamente conectado. No se precisan trabajos de instalación.

5.9 Instalación del amortiguador de pulsaciones

El amortiguador de pulsaciones está instalado entre la bomba de alta presión y la válvula de inyección. El amortiguador de pulsaciones protege la columna de separación frente a daños causados por fluctuaciones de presión, que pueden producirse por ejemplo al conectar la válvula de inyección, y en caso de mediciones altamente sensibles evita pulsaciones perturbadoras.

El amortiguador de pulsaciones está completamente conectado. No se precisan trabajos de instalación.

5.10 Válvula de inyección

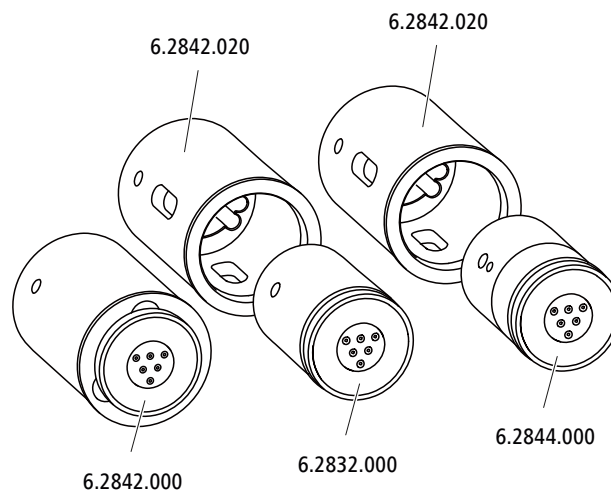
La válvula de inyección está completamente conectada. No se precisan trabajos de instalación.

5.11 Metrohm Suppressor Module (MSM)

El accionamiento del supresor del 930 Compact IC Flex puede alojar varios rotores. Los rotores grandes, como el MSM-HC Rotor A (6.2842.000) y el MSM-HC Rotor C (6.2842.200), pueden insertarse directamente.

Los rotores más pequeños, como el MSM Rotor A (6.2832.000) y el MSM-LC Rotor A (6.2844.000), primero deben colocarse en el adaptador (6.2842.020) y después este se inserta en la carcasa del supresor.

Para conectar el Metrohm Suppressor Module (MSM) al sistema CI, para todos los rotores se utiliza la pieza de conexión (6.2835.010).



NOTA

Los aparatos se suministran sin rotor y sin adaptador.

El rotor adecuado y en todo caso el adaptador deben solicitarse por separado.

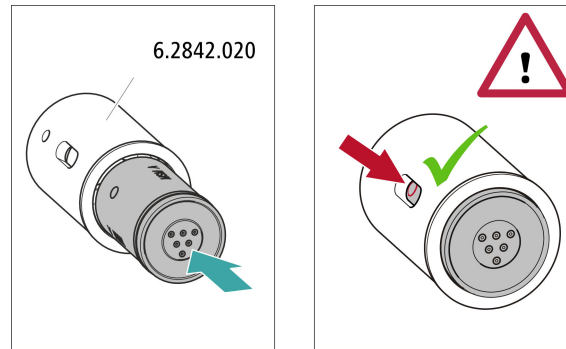
5.11.1 Instalación de rotores

Accesorios

Para este paso de trabajo necesitará el siguiente accesorio:

- Para la supresión: MSM Rotor A (6.2832.000) o MSM-HC Rotor A (6.2842.000) o MSM-LC Rotor A (6.2844.000) o MSM-HC Rotor C (6.2842.200) o MSM-HC Rotor C (6.2842.200)
- opcional: adaptador (6.2842.020)
- Pieza de conexión (6.2835.010)

Los rotores grandes pueden insertarse directamente en la carcasa del rotor.



5.11.2 Conexión del Metrohm Suppressor Module (MSM)

Las tres entradas y salidas de las unidades de supresión numeradas con 1, 2 y 3 en la pieza de conexión tienen cada una 2 capilares PTFE montados de forma fija.

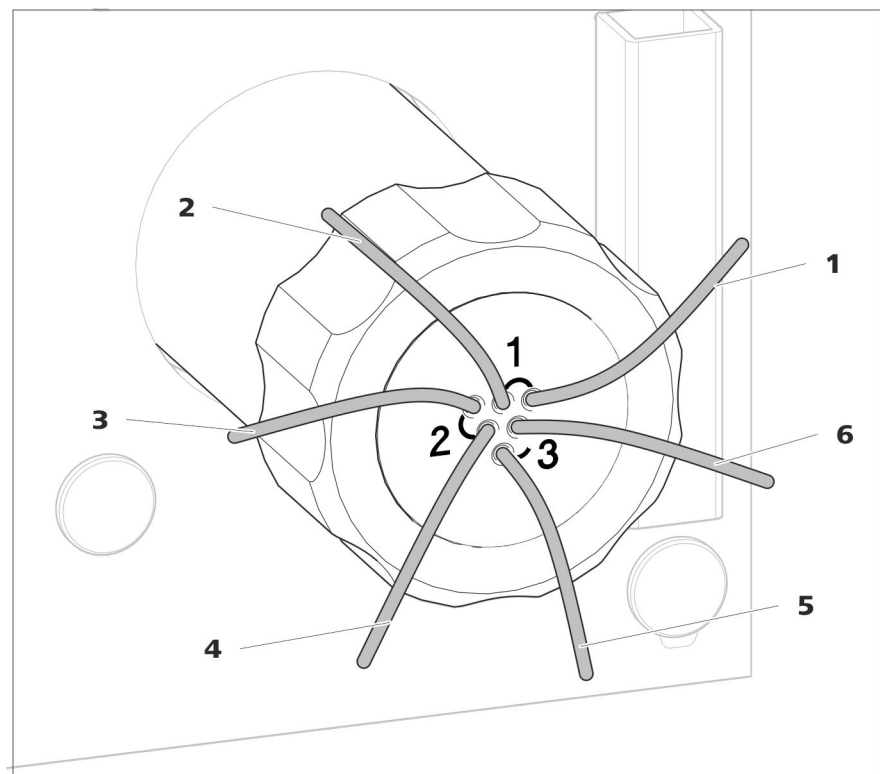


Figura 5 Metrohm Suppressor Module (MSM) – Capilares de conexión

1 out
Capilar de escape para el eluyente.

2 in
Capilar de admisión para el eluyente.

3 regenerant

Capilar de admisión para la solución de regeneración.

4 waste reg.

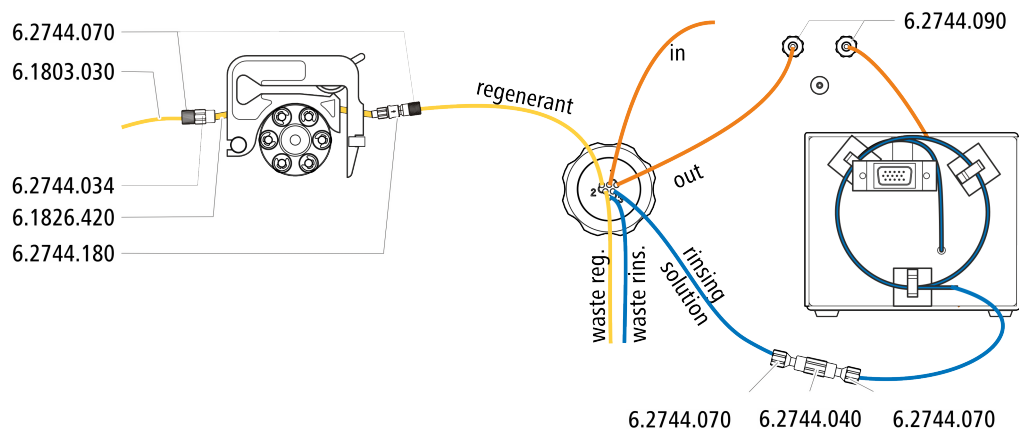
Capilar de escape para la solución de regeneración; hacia el recipiente de desechos.

5 waste rins.

Capilar de escape para la solución de lavado; hacia el recipiente de desechos.

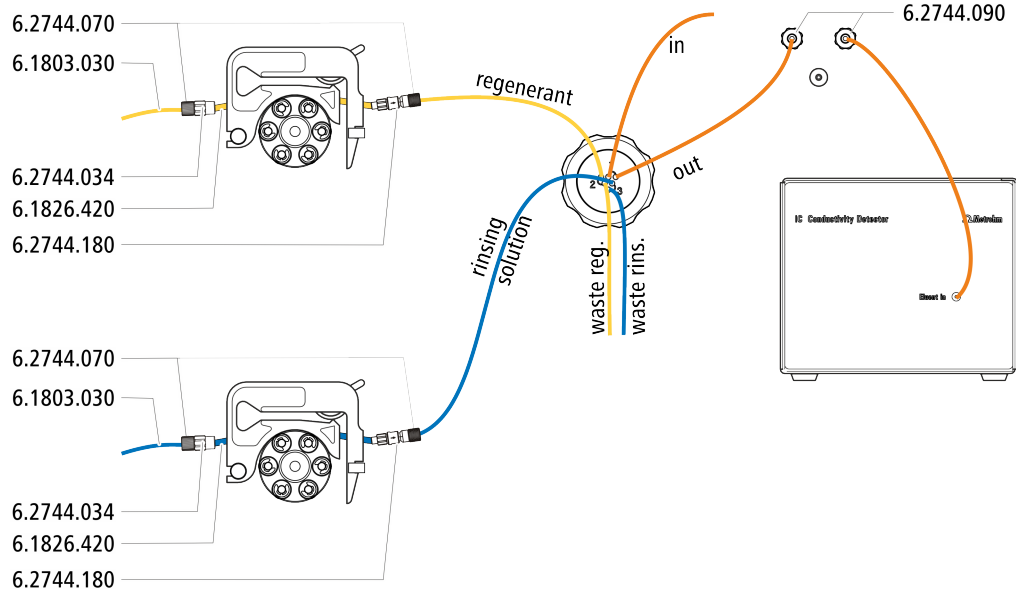
6 rinsing solution

Capilar de admisión para la solución de lavado.

Instalación recomendada**Instalación alternativa**

Para la instalación alternativa necesita una segunda caja de tubos (6.2755.000) que debe pedirse por separado con los siguientes accesorios:

- caja de tubos (6.2755.000)
- Acoplamiento Cabo/UNF 10/32 2x (6.2744.034)
- Conexión de tubo de bomba con seguro y filtro (6.2744.180)
- Tubo de bomba PharMed® (naranja/amarillo), 3 topes (6.1826.420)
- Botella de vidrio / 1000 mL / GL 45 (6.1608.020)
- Adaptador para botella / GL 45 - 3 x UNF 10/32 (6.1602.150)
- Capilar PTFE 0,5 mm d.i. / 3 m (6.1803.030)

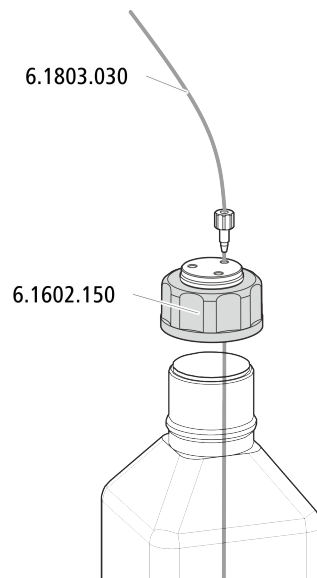


5.11.2.1 Instalación de botellas con soluciones auxiliares

Accesorios

Para conectar las botellas de las soluciones auxiliares necesita los siguientes accesorios:

- Accesorios del kit de accesorios: CI Vario/Flex SeS (6.5000.020)





5.12 Bomba peristáltica

5.12.1 Instalación de la bomba peristáltica

Instalación de un tubo de bomba

Los tubos de bomba se distinguen por el material, el diámetro y con ello también por el caudal. En función de la aplicación, pueden utilizarse diferentes tubos de bomba.

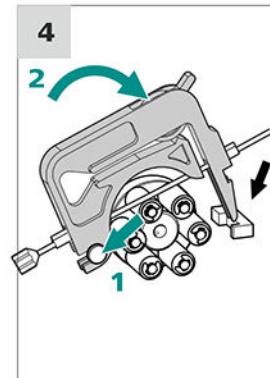
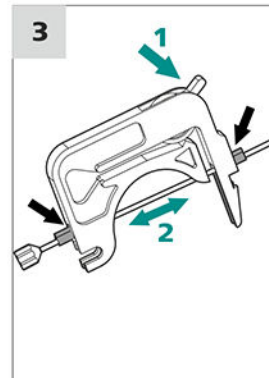
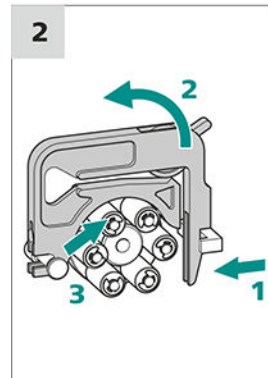
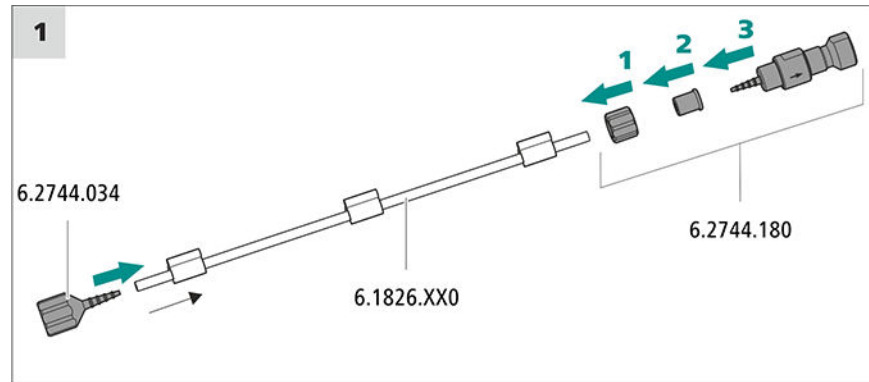
Selección del tubo de bomba y del adaptador

- 1 Seleccione el tubo de bomba adecuado para la aplicación .
- 2 Seleccione el adaptador adecuado para el tubo de bomba. Los adaptadores se adjuntan con la conexión de tubo de bomba con seguro y filtro (6.2744.180).

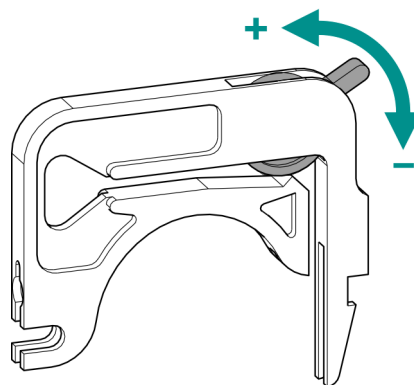
Instalación de un tubo de bomba

Para este paso de trabajo necesitará el siguiente accesorio:

- caja de tubos (6.2755.000)
- tubo de bomba (6.1826.XXX)
- acoplamiento Cabo/UNF 10/32 (6.2744.034)
- conexión de tubo de bomba con seguro y filtro (6.2744.180): contiene una tuerca de seguridad, 3 adaptadores y un cabo para tubo con soporte para filtro.
- 2 tornillos de presión cortos (6.2744.070)



Ajuste correcto de la presión de apriete



- 1
 - Afloje del todo la palanca de apriete, es decir, presiónela hasta el fondo.
 - En el software, activar el accionamiento de la bomba peristáltica con la velocidad de dosificación deseada.
 - Suba gradualmente la palanca de apriete hasta que fluya líquido.
 - Cuando fluya líquido, suba la palanca de apriete 2 muescas más.

La presión de apriete ya está ajustada de forma óptima.

5.13 Metrohm CO₂ Suppressor (MCS)

5.13.1 Conexión del MCS

El MCS se conecta entre el Metrohm Suppressor Module (MSM) y el detector de conductividad.

Conexión del MCS

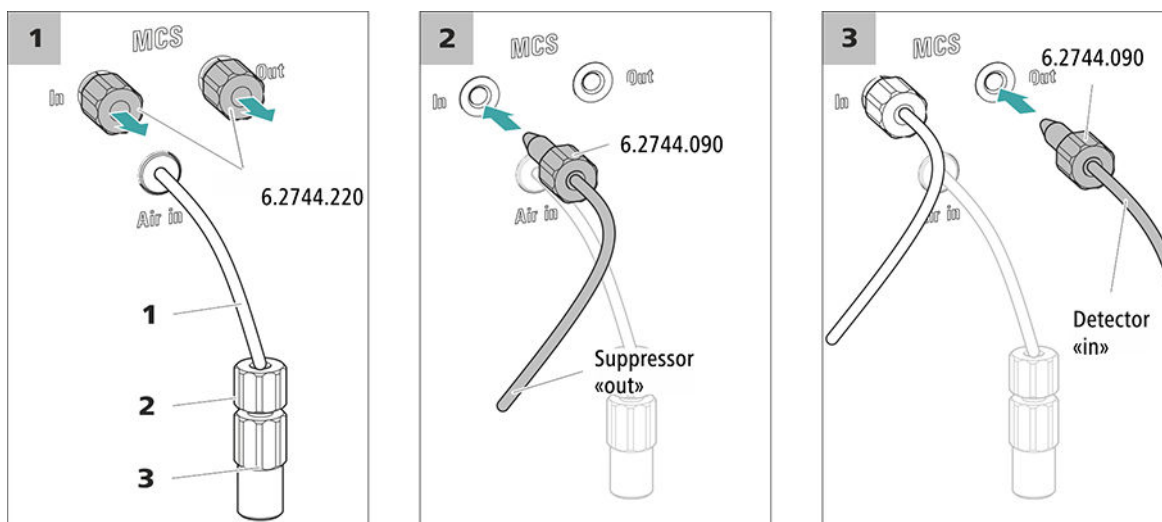


Figura 6 Conexión del MCS

1 Capilar de aspiración de aire

Para aspirar aire con bajo contenido de CO₂ (a través del CO₂ Absorber).

2 Tornillo de presión corto (6.2744.070)

Montado en el capilar de aspiración de aire.

3 Acoplamiento Luer (6.2744.120)

Montado en el capilar de aspiración de aire con el tornillo de presión (6.2744.070).



ATENCIÓN

Si no se utiliza el MCS, la entrada y la salida deberán cerrarse con los tapones roscados (6.2744.220).

5.13.2 Instalación del CO₂ Absorber

Con el fin de que el CO₂ pueda eliminarse del eluyente de forma eficiente, el aire aspirado debe ser lo más bajo posible en CO₂. Para lograrlo, el aire se aspira a través del CO₂ Absorber (6.2837.100).

Accesorios

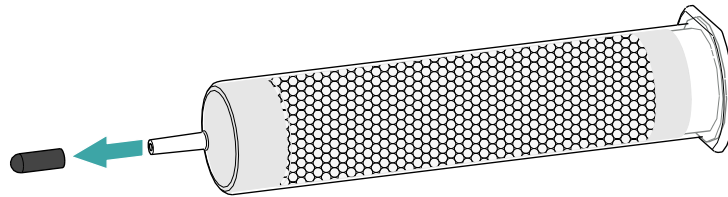
Para este paso de trabajo se requiere el siguiente accesorio:

- CO2 Absorber (6.2837.100)
El CO2 Absorber se encuentra en el kit de accesorios: Vario/Flex SeS (6.5000.020).

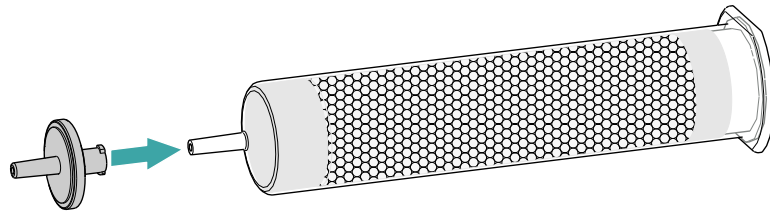
Preparación del CO2 Absorber

Prepare el CO2 Absorber para su uso de la siguiente forma:

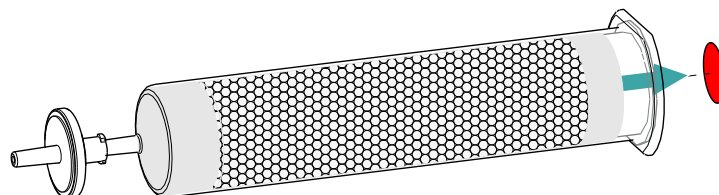
- 1 Quite la tapa protectora de la punta del CO2 Absorber.



- 2 Inserte el filtro antipolvo en la punta del CO2 Absorber.



- 3 Quite la etiqueta de la tapa del CO2 Absorber.



Con ello se abre el pequeño orificio en la tapa del CO2 Absorber a través del cual se aspira el aire.

El CO2 Absorber ya está preparado para la instalación.



NOTA

El nuevo CO2 Absorber (6.2837.100) funciona **sin requerir** el uso de un cartucho de adsorción de H₂O antepuesto.

Instalación del CO2 Absorber

Accesorios

- CO2 Absorber (6.2837.100) preparado



ATENCIÓN

Para que la supresión de CO₂ se desarrolle correctamente, deben llevarse a cabo imprescindiblemente los siguientes pasos de preparación.

Instale el CO₂ Absorber de la siguiente forma:

5.14 Instalación del detector de conductividad

El 930 Compact IC Flex dispone de espacio para un detector y otros accesorios en la cámara del detector. El detector se suministra como aparato separado y se entrega con un manual separado.

Instalación del detector en el aparato

Siga las instrucciones del capítulo *Instalación del detector* del manual del detector.

Conexión del detector con circuito de eluyente



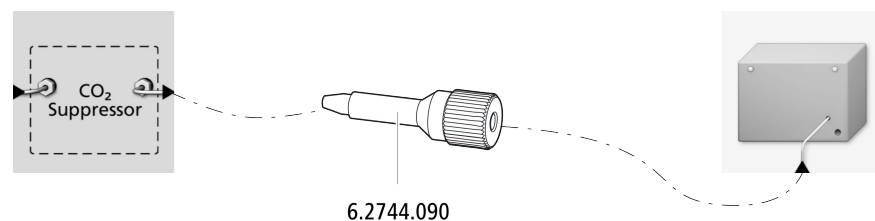
NOTA

La columna de separación no se monta en el aparato hasta la primera puesta en marcha. Hasta ese momento, el capilar de admisión del detector debe estar conectado con un tornillo de presión largo (6.2744.090) a la salida *Out* del MCS.

Accesorios

Para este paso de trabajo necesitará el siguiente accesorio:

- tornillo de presión largo (6.2744.090)



5.15 Instalación del detector amperométrico

El 930 Compact IC Flex dispone de espacio para un detector y otros accesorios en la cámara del detector. El detector se suministran como aparato separado y se entrega con un manual separado.

Instalación del detector en el aparato

Siga las instrucciones del capítulo *Instalación del detector* del manual del detector.

5.16 Conexión del desgasificador de muestras (opcional)

Las burbujas de gas en la muestra afectan de forma negativa a la reproducibilidad, pues la cantidad de muestra en el loop de muestras no es siempre la misma. Por este motivo, recomendamos desgasificar las muestras que contengan gases antes de la inyección.



NOTA

No es imprescindible que el desgasificador de muestras esté conectado. En este caso, recomendamos utilizar el desgasificador de muestras únicamente cuando lo requiera la aplicación.

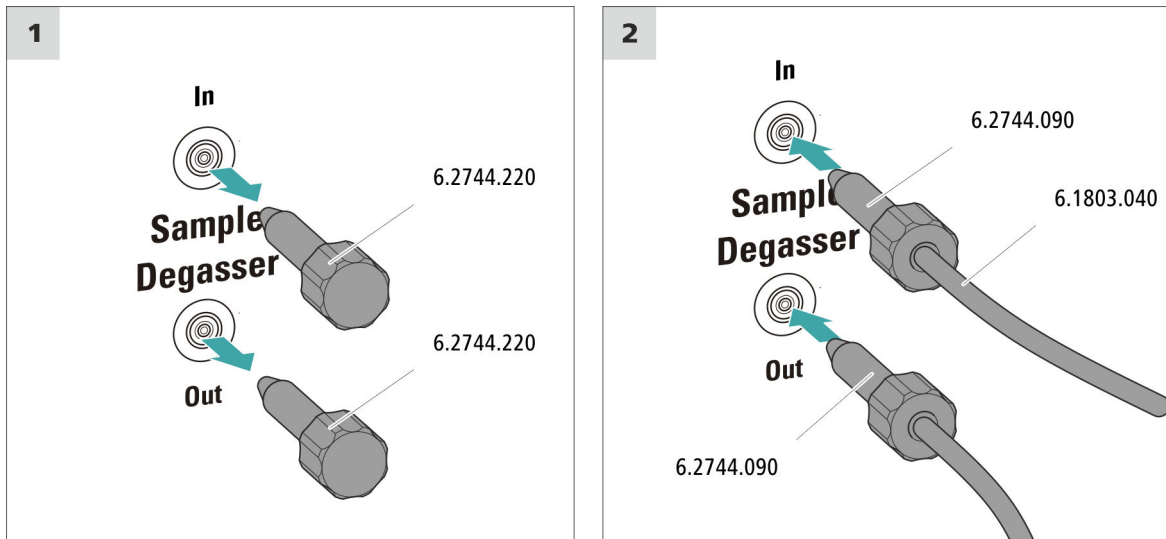
Si el desgasificador de muestras está conectado, el tiempo de lavado se prolongará como mínimo 2 minutos.

Accesorios

Para este paso de trabajo necesitará los siguientes accesorios:

- 2 tornillos de presión largos (6.2744.090)
- capilar PTFE (6.1803.040)

Conexión del desgasificador de muestras



ATENCIÓN

Si no se utiliza el desgasificador de muestras, la entrada y la salida **deben** estar cerradas con los tapones roscados (6.2744.220).

5.17 Conexión del aparato al ordenador



NOTA

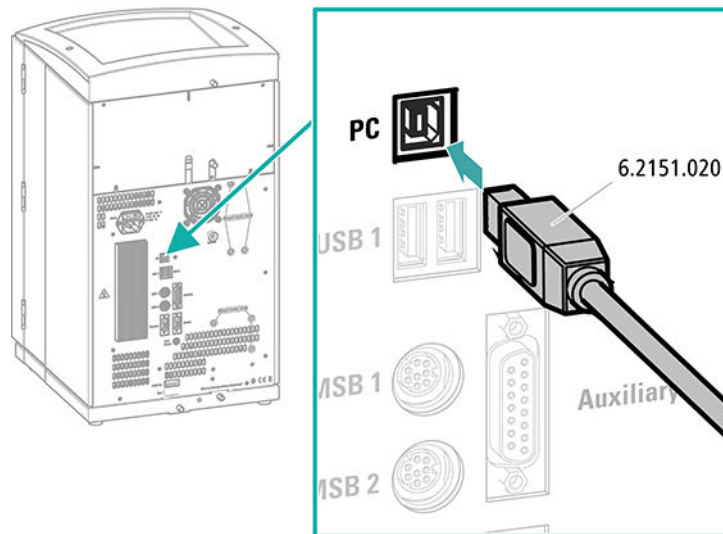
El aparato debe estar apagado cuando se conecta al ordenador.

Accesorios

Para este paso de trabajo necesitará los siguientes accesorios:

- Cable de conexión USB (6.2151.020) del kit de accesorios: Vario/Flex Basis (6.5000.000)

Conexión del cable USB



- 1 Enchufe el cable USB en la toma de conexión de la parte posterior del aparato.
- 2 Enchufe el otro extremo en un enchufe hembra USB del ordenador.

5.18 Conexión del aparato a la red



ADVERTENCIA

Descarga eléctrica a causa de tensión eléctrica

Peligro de sufrir lesiones al tocar componentes que se hallan bajo tensión eléctrica o a causa de la humedad en piezas conductivas.

- Nunca abra la carcasa del aparato mientras el cable de alimentación esté conectado.
- Proteja las piezas conductivas (p. ej. fuente de alimentación, cable de alimentación, tomas de conexión) contra la humedad.
- Si sospecha que ha penetrado humedad en el aparato, desconecte el aparato del suministro eléctrico.
- Los trabajos de mantenimiento y reparación en componentes eléctricos y electrónicos solo debe realizarlos personal cualificado para ello por Metrohm.

Conectar el cable de alimentación

Accesorios

Cable de alimentación con las siguientes especificaciones:

- Longitud: máx. 2 m
- Número de conductores: 3, con toma de tierra
- Enchufe CEI 60320 del tipo C13
- Área de sección del conductor: mín. 3 x 0,75 mm² / 18 AWG
- Cable de red:
 - Según la demanda del cliente (6.2122.XX0)
 - Mín. 10 A



NOTA

No utilice cables de alimentación no permitidos.

1 Enchufe del cable de alimentación

- Enchufe el cable de alimentación a la toma de conexión a la red del aparato.
- Conecte el cable de alimentación a la red.

5.19 Primera puesta en marcha

Antes de instalar la precolumna y la columna de separación, debe lavarse por primera vez todo el sistema con eluyente.

Lavado del sistema CI



ATENCIÓN

Para la primera puesta en marcha, tanto la columna de separación como la precolumna no deben estar instaladas.

Asegurarse de que haya un acoplamiento (6.2744.040) instalado en lugar de las columnas.

1 Preparación del software

- Inicie el programa de PC **MagIC Net**.
- Abra en MagIC Net la pestaña **Estabilización: Puesto lab. ► Realizado ► Estabilización**.
- Importar un método adecuado (o crearlo).
Ver también: *Manual de uso MagIC Net* y la ayuda en línea.

2 Preparación del aparato

- Asegúrese de que el tubo de aspiración de eluyente esté sumergido en el eluyente y de que haya suficiente eluyente en la botella de eluyente.
- - Método STREAM (recomendado): asegúrese de que el tubo de aspiración para la solución de regeneración esté sumergido en la solución y de que haya suficiente solución. Compruebe que el capilar de escape del detector esté conectado con el capilar de admisión para la solución de lavado (rotulada con la indicación *rinsing solution*) del Metrohm Suppressor Module (MSM).
 - Opcionalmente, en caso de regenerarse y lavarse con 2 botellas: asegúrese de que los tubos de aspiración de las soluciones auxiliares (solución de regeneración y solución de lavado) estén sumergidos en la solución correspondiente y de que haya suficiente solución en ambas botellas. Compruebe si el capilar de escape del detector se ha llevado al recipiente de desechos o si está conectado con el Waste Collector.
- Ponga en marcha el aparato.

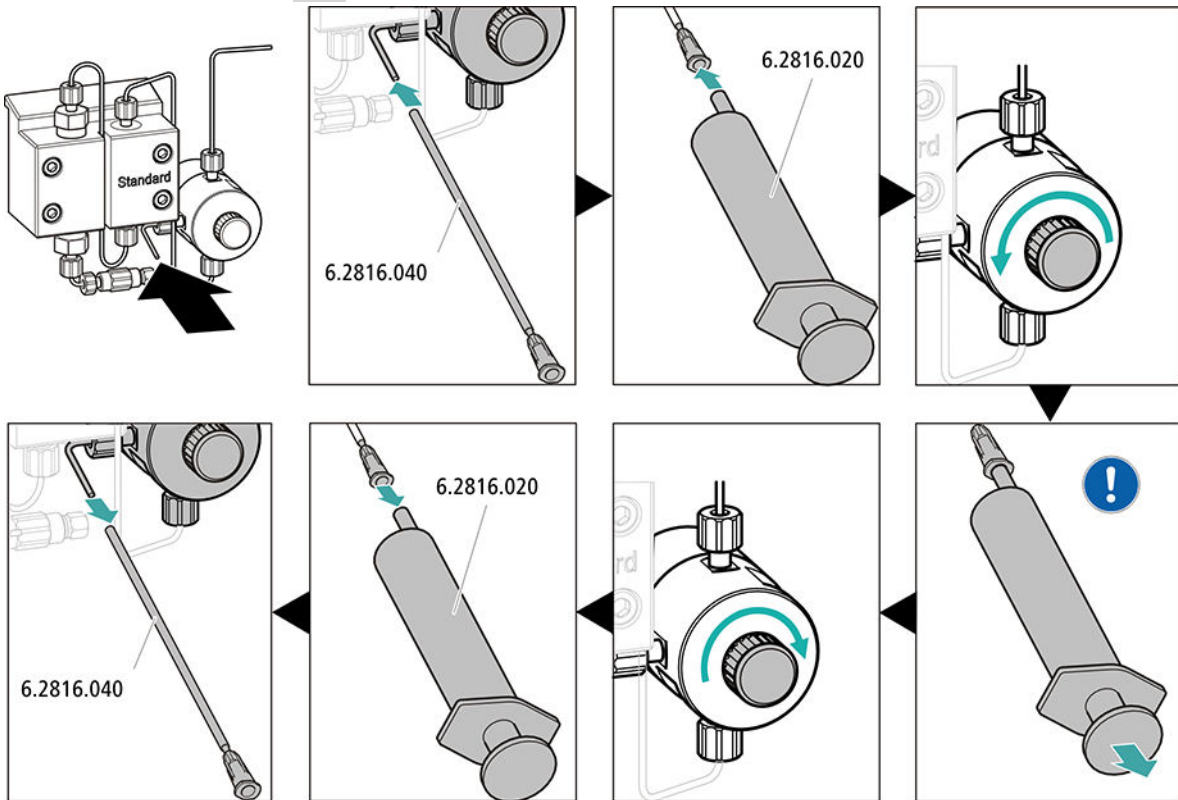
MagIC Net detecta el aparato y todos sus módulos.


3 Inicio de la estabilización

- Inicie la estabilización en MagIC Net: **Puesto lab. ► Realizado ► Estabilización ► Arran. HW.**



4 Purga de la bomba de alta presión



 Aspire con la jeringa tanto eluyente como sea posible hasta que desaparezcan todas las burbujas de aire del tubo de aspiración de eluyente.

5 Ajuste de la presión de apriete de la bomba peristáltica

- Ajuste la presión de apriete de la bomba peristáltica (véase "Ajuste correcto de la presión de apriete", página 29).

6 Lavado del aparato sin columnas

- Lave el aparato (sin columnas) durante 10 minutos con eluyente.

5.20 Conexión y lavado de la precolumna



ATENCIÓN

Las precolumnas nuevas están llenas de solución y cerradas a ambos lados con tapones o tapas.

Antes de instalar la precolumna, asegúrese de que esta solución pueda mezclarse con el eluyente utilizado (tenga en cuenta las indicaciones del fabricante).



NOTA

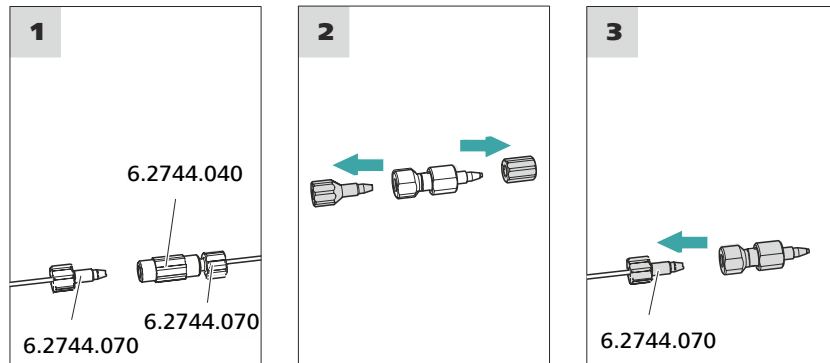
No conecte la precolumna hasta que el aparato (véase capítulo 5.19, página 36) se haya puesto en funcionamiento por primera vez. Hasta ese momento, sustituya la precolumna y la columna de separación por acoplamientos (6.2744.040).

Accesorios

Para este paso de trabajo necesitará el siguiente accesorio:

- Precolumna (adecuada para la columna de separación)

Conexión de la precolumna



Lavado de la precolumna

1 Lavado de la precolumna

- Coloque un vaso debajo de la salida de la precolumna.



- Inicie el control manual en MagIC Net y seleccione la bomba de alta presión: **Manual ► Control manual ► Bomba**
 - **Flujo: según la hoja de datos de la columna**
 - **Encendido**
- Lave la precolumna durante unos 5 minutos con eluyente.
- Vuelva a detener la bomba de alta presión en el control manual de MagIC Net: **Apagado**.

5.21 Conexión y lavado de la columna de separación



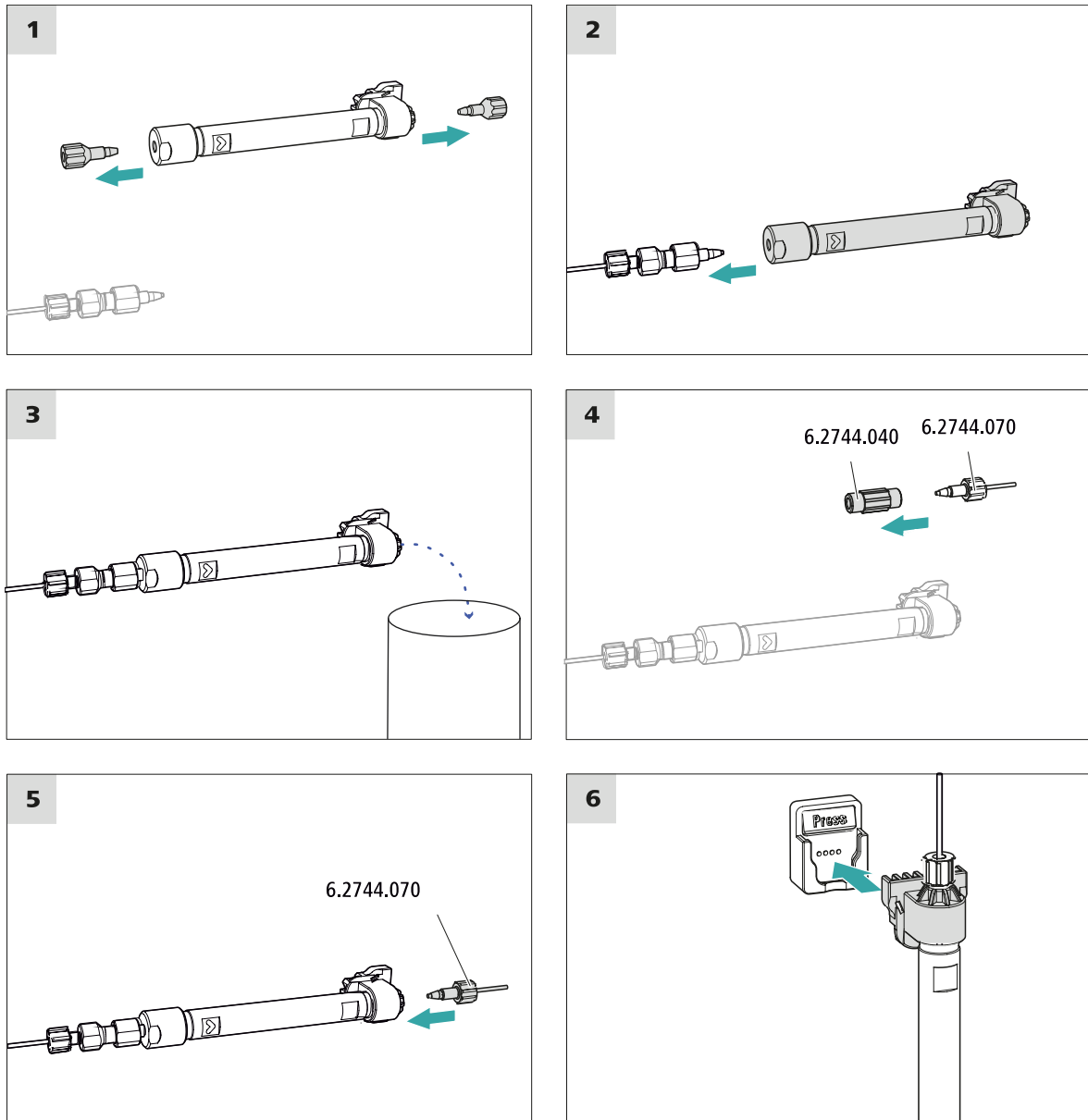
ATENCIÓN

Las columnas de separación nuevas están llenas de solución y cerradas a ambos lados con tapones. Antes de instalar la columna, asegúrese de que esta solución pueda mezclarse con el eluyente utilizado (tener en cuenta las indicaciones del fabricante).



NOTA

No conecte la columna de separación hasta después de la primera puesta en marcha del aparato. Hasta entonces, en lugar de la precolumna y la columna de separación, inserte un acoplamiento (6.2744.040).



Conexión de la columna de separación

1 Lavado de la columna de separación

- Coloque un vaso debajo de la salida de la columna de separación.
- Inicie el control manual en MagIC Net y seleccione la bomba de alta presión: **Manual ▶ Control manual ▶ Bomba**
 - **Flujo**: aumente paulatinamente el flujo hasta el recomendado en la hoja de datos de la columna.
 - **Encendido**
- Lave la columna de separación aprox. 10 minutos con eluyente.

3 Inicio de la estabilización

- Inicie la estabilización en MagIC Net: **Puesto lab. ► Realizado ► Estabilización ► Arran. HW.**
- Compruebe visualmente si todos los capilares y sus conexiones desde la bomba de alta presión hasta el detector son estancos. Si se pierde eluyente por algún lugar, apriete más el tornillo de presión correspondiente o suelte el tornillo de presión, revise el extremo del capilar y, en caso necesario, acórtelo con la pinza para cortar capilares y vuelva a apretar el tornillo de presión.

4 Acondicionamiento del sistema

Lave el sistema con eluyente hasta que se alcance la estabilidad deseada de la línea base.

Ahora el aparato está preparado para medir muestras.

6 Manejo

El 930 Compact IC Flex SeS/PP/Deg se maneja exclusivamente mediante el software MagIC Net. Encontrará más información sobre el manejo en el Manual de uso de MagIC Net así como en la ayuda en línea.

Índice alfabético

A

Accionamiento del supresor	
véase "Supresor"	23
Acondicionamiento	43
Amortiguador de pulsaciones	
Instalación	22

B

Bomba de alta presión	
Protección	16
Bomba de vacío	
Protección	16
Bomba peristáltica	
Instalación	28
Botella de eluyente	
Instalación	19

C

Capilares	
Instalación	14
Carga estática	8
CO2 Absorber	
Conexión	30
Columna	
véase "Columna de separación"	
.....	40
Columna CI	
véase "Columna de separación"	
.....	40
Columna de separación	
Instalación	40
Lavado	40, 41
Protección	3, 22
Conexión	
Al ordenador	34
Red	35
Conexión a la red	35, 36
Conexión PC	34
Conexiones	
Instalación	14

D

Desgasificador	
Desgasificador de muestras	33

Desgasificador de muestras	
Instalación	33
Detector de fugas	
Instalación	18

E

Eluyente	
Aspirar	20
Estabilización	37, 43
Estanqueidad	38

F

Filtro	
véase "Filtro inline"	22
Filtro inline	22

I

Indicaciones de seguridad	7
Instalación	
Amortiguador de pulsaciones	22
.....	22
Bomba peristáltica	28
Botella de eluyente	19
Columna de separación	40
Conexiones	14
Desgasificador de muestras	33
Detector de fugas	18
MCS	30
Precolumna	39
Supresor	23
Tubos de bomba	28
Tubos de desagüe	17
Válvula de inyección	22

L

Lavado	
Columna de separación	40, 41
Precolumna	39
Lavar	
Precolumna	39
Línea base	
Acondicionamiento	43

M

MCS	
Conexión de capilares	30
Conexión del absorbedor	30
Instalación	30

P

Precolumna	
Instalación	39
Lavado	39
Lavar	39

R

Reparación	7
------------------	---

S

Supresor	
Instalación	23
Instalación del rotor	23

T

Tensión de red	8
Tornillos fijadores de transporte	15
Tubo de aspiración para eluyente	
.....	20
Tubos	
Instalación	14
Tubos de bomba	
Instalación	28
Tubos de desagüe	
Instalación	17

V

Válvula	
Ver también "Válvula de inyección"	22
Válvula de inyección	3
Instalación	22