

930 Compact IC Flex



930 Compact IC Flex SeS/PP

Manual – Guía rápida

8.930.8109ES / v6 / 2025-04-30



Metrohm AG
CH-9100 Herisau
Suiza
+41 71 353 85 85
info@metrohm.com
www.metrohm.com

930 Compact IC Flex

930 Compact IC Flex SeS/PP

2.930.1500

Manual – Guía rápida

Esta documentación está protegida con derechos de autor. Todos los derechos reservados.

Esta documentación constituye un documento original.

Esta documentación se ha elaborado con la mayor precisión. No obstante puede que haya algún error. Le rogamos nos informe de eventuales errores a la dirección arriba indicada.

Exención de responsabilidad

La garantía no incluye deficiencias que surjan por circunstancias que no sean responsabilidad de Metrohm, tales como un almacenamiento inadecuado, uso inapropiado, etc. Las modificaciones no autorizadas en el producto (por ejemplo, conversiones o accesorios) excluyen cualquier responsabilidad del fabricante por los daños resultantes y sus consecuencias. Deben seguirse estrictamente las instrucciones y notas de la documentación del producto de Metrohm. En caso contrario, queda excluida la responsabilidad de Metrohm.

Índice

1	Sobre esta guía rápida	1
2	Introducción	2
2.1	Descripción del aparato	2
2.2	Accesorios y más información	4
2.3	Convenciones gráficas	5
3	Seguridad	6
3.1	Uso adecuado	6
3.2	Responsabilidad del operador	6
3.3	Requisitos exigidos al personal operario	7
3.4	Indicaciones de seguridad	7
3.4.1	Indicaciones generales de seguridad	7
3.4.2	Seguridad eléctrica	7
3.4.3	Conexiones de tubos y capilares	8
3.4.4	Disolventes y productos químicos combustibles	9
3.4.5	Reciclaje y eliminación	9
4	Visión conjunta del aparato	10
4.1	Parte anterior	10
4.2	Parte posterior	11
5	Instalación	13
5.1	Instalación del aparato	13
5.1.1	Embalaje	13
5.1.2	Comprobación	13
5.1.3	Lugar de instalación	13
5.2	Conexiones capilares en el sistema CI	14
5.3	Eliminación de los tornillos fijadores de transporte	15
5.4	Conexión de los tubos de desagüe y del detector de fugas	17
5.4.1	Montaje de los tubos de desagüe	17
5.4.2	Conexión del detector de fugas	18
5.5	Conexión de la botella de eluyente	19
5.6	Instalación de la bomba de alta presión	22
5.7	Instalación del filtro inline	22
5.8	Instalación del amortiguador de pulsaciones	22

Índice de las ilustraciones

Figura 1	Parte anterior	10
Figura 2	Parte posterior	11
Figura 3	Extracción de los tornillos fijadores de transporte	16
Figura 4	Instalación del peso para tubo y del filtro de aspiración	21
Figura 5	Metrohm Suppressor Module (MSM) – Capilares de conexión	25
Figura 6	Conexión del MCS	29

1 Sobre esta guía rápida

Las siguientes instrucciones contienen capítulos importantes del manual detallado. Además de una introducción, indicaciones de seguridad y la visión conjunta del aparato, contiene información para la instalación y el manejo del 930 Compact IC Flex SeS/PP, así como información de garantía. El manual detallado puede descargarse de Internet como archivo PDF.

Descarga del manual

Encontrará el manual detallado en Internet bajo

<http://www.metrohm.com/>:

1. Introduzca el número de pedido de su aparato como término de búsqueda (p. ej., **2.930.1500**).
2. Haga clic en **Documentos**.
Se mostrarán todos los documentos disponibles para el aparato.
3. Haga clic en el enlace del PDF para descargar el manual que desee.

Bomba de alta presión

La bomba de alta presión inteligente y de bajas pulsaciones bombea el eluyente a través del sistema CI. Esta dispone de un chip en el que están registradas sus especificaciones técnicas y su "historial" (horas de servicio, datos de servicio, etc.).

Filtro inline

Los filtros inline protegen la columna de separación de forma segura frente a posibles impurezas del eluyente. Las laminillas de filtro con poros de 2 µm de tamaño se pueden sustituir de forma rápida y sencilla. Estas eliminan partículas como bacterias y algas de las soluciones.

Amortiguador de pulsaciones

El amortiguador de pulsaciones protege la columna de separación frente a daños causados por fluctuaciones de presión, que pueden producirse por ejemplo al conectar la válvula de inyección y, en caso de mediciones altamente sensibles, evita pulsaciones perturbadoras.

Válvula de inyección

La válvula de inyección conecta el circuito de eluyente con el circuito de muestra. Mediante una conmutación rápida y precisa de la válvula, se inyecta una cantidad precisa de solución de muestra definida por el tamaño del loop de muestra y se pasa con el eluyente a la columna de separación.

Metrohm Suppressor Module (MSM)

El supresor químico MSM está formado por el accionamiento del supresor, un rotor y, dado el caso, un adaptador. El accionamiento del supresor permite el uso flexible de distintos rotores según el principio "un accionamiento, muchos rotores". Los rotores de supresión con diferente capacidad y tipo constructivo o un rotor para la preparación de muestras (rotor SPM) pueden, dado el caso, intercambiarse usando simplemente un adaptador. Los rotores no están incluidos en el suministro básico del aparato. El rotor adecuado para la aplicación y, dado el caso, el adaptador, deben solicitarse por separado.

Bomba peristáltica

La bomba peristáltica se utiliza para bombear soluciones de muestra y soluciones auxiliares. Puede rotar en ambas direcciones.

Metrohm CO₂ Suppressor (MCS)

El Metrohm CO₂ Suppressor (MCS) elimina el CO₂ del flujo de eluyente. De esta manera, se reduce la conductividad de fondo, se mejora la sensibilidad de detección y se minimiza el pico de inyección y el pico de sistema.

2.3 Convenciones gráficas

En la presente documentación se utilizan los siguientes símbolos y formatos:

(5-12)	Referencia cruzada a la leyenda de una figura El primer número se refiere al número de la figura y el segundo, al elemento del aparato representado en la figura.
1	Paso de instrucción Ejecute los pasos de forma consecutiva.
Método	Texto del diálogo, Parámetro en el programa
Archivo ► Nu evo	Menú o elemento de menú
[Siguiente]	Botón o tecla
	ADVERTENCIA Este símbolo advierte de un posible peligro de muerte o de sufrir lesiones.
	ADVERTENCIA Este símbolo advierte del riesgo de sufrir una descarga eléctrica.
	ADVERTENCIA Este símbolo advierte del peligro por calor o piezas calientes.
	ADVERTENCIA Este símbolo advierte de un posible peligro biológico.
	ADVERTENCIA Advertencia de radiación óptica
	ATENCIÓN Este símbolo advierte de un posible deterioro de los aparatos o de sus componentes.
	NOTA Este símbolo indica información y consejos adicionales.

- Comprobar el estado del producto antes de utilizarlo.
- Solucionar inmediatamente los defectos y las averías.
- Mantener y limpiar el producto regularmente.

3.3 Requisitos exigidos al personal operario

Únicamente el personal cualificado puede manejar el producto. El personal cualificado son las personas que cumplen los siguientes requisitos:

- Conocer y cumplir la normativa básica sobre seguridad laboral y prevención de accidentes en los laboratorios químicos.
- Disponer de conocimientos sobre la manipulación de productos químicos peligrosos. El personal es capaz de reconocer y evitar posibles peligros.
- Disponer de conocimientos sobre la aplicación de medidas de protección contra incendios para laboratorios.
- Utilizar y entender correctamente la información relevante para la seguridad. El personal puede manejar el producto con seguridad.
- Leer y comprender la documentación del usuario. El personal maneja el producto según las instrucciones de la documentación del usuario.

3.4 Indicaciones de seguridad

3.4.1 Indicaciones generales de seguridad



ADVERTENCIA

Utilice este aparato observando siempre las indicaciones de la presente documentación.

Este aparato ha salida de fábrica en perfecto estado técnico de seguridad. Para mantener este estado y para una operación segura del aparato, deben observarse escrupulosamente las siguientes indicaciones de seguridad.

3.4.2 Seguridad eléctrica

Queda garantizada la seguridad eléctrica para el manejo del aparato en el marco de la norma internacional CEI 61010.



ADVERTENCIA

Solo se permite realizar trabajos de reparación en los componentes electrónicos al personal cualificado de Metrohm.

3.4.4 Disolventes y productos químicos combustibles

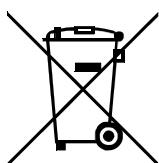


ADVERTENCIA

Al trabajar con disolventes y productos químicos combustibles se deben observar las medidas de seguridad correspondientes.

- Instale el aparato en un lugar bien ventilado (p. ej., vitrina de laboratorio).
- Mantenga alejadas del lugar de trabajo todas las fuentes de ignición.
- Elimine de inmediato los líquidos y materias sólidas derramados.
- Siga las indicaciones de seguridad del fabricante de los productos químicos.

3.4.5 Reciclaje y eliminación



Eliminar los productos químicos y el producto adecuadamente para reducir los impactos negativos sobre el medio ambiente y la salud. Las autoridades locales, los servicios de eliminación de residuos o los distribuidores proporcionan información más detallada sobre la eliminación. Para la correcta eliminación de los residuos de aparatos eléctricos y electrónicos en la Unión Europea, respete la Directiva RAEE (Residuos de Aparatos Eléctricos y Electrónicos).

4 Visión conjunta del aparato

4.1 Parte anterior

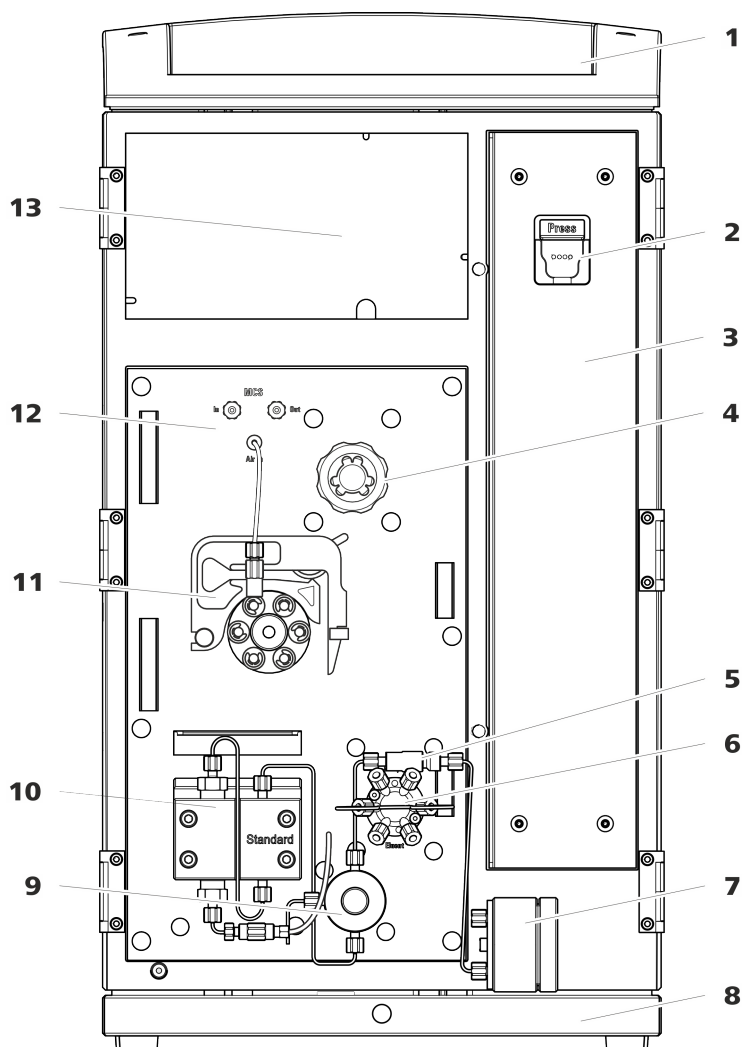


Figura 1 Parte anterior

1	Soporte de botellas	2	Soporte de columna Para suspender la columna de separación (iColumn). Con reconocimiento de columna.
3	Cámara de columna	4	Metrohm Suppressor Module (MSM)
5	Filtro inline	6	Válvula de inyección
7	Amortiguador de pulsaciones	8	Bandeja
9	Válvula de purga	10	Bomba de alta presión

11 Bomba peristáltica**13 Cámara del detector**

Espacio para el detector y el cartucho de adsorción del MCS.

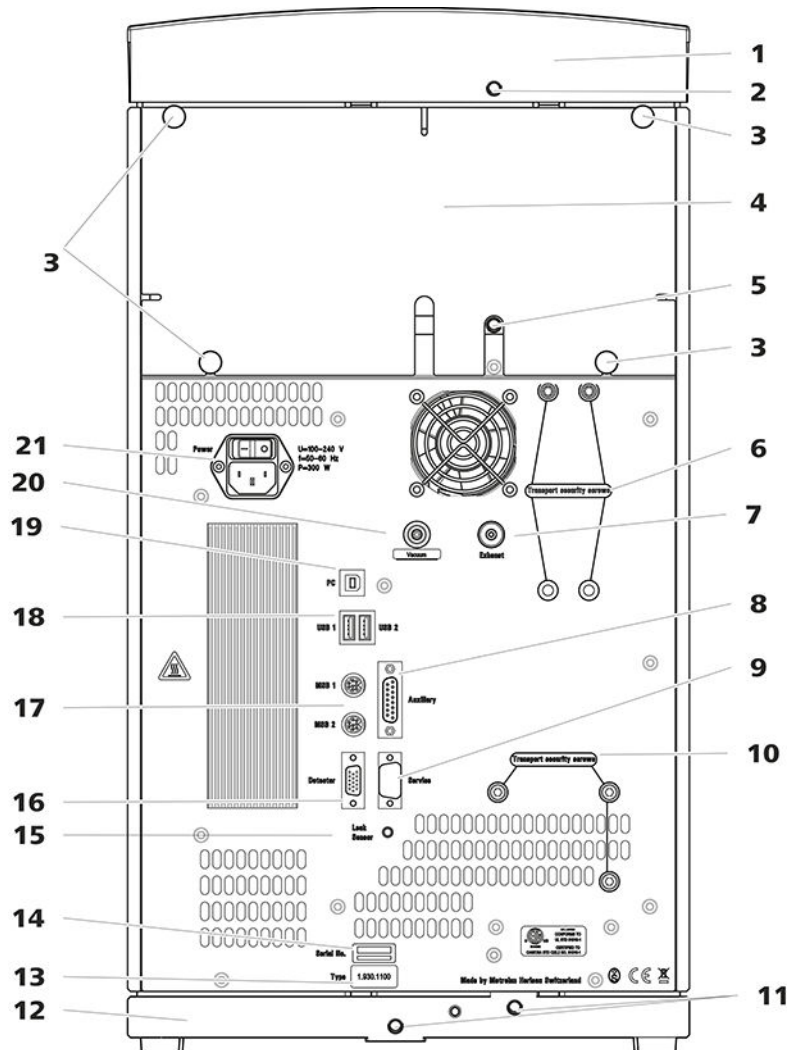
12 Metrohm CO₂ Suppressor (MCS)**4.2 Parte posterior**

Figura 2 Parte posterior

1 Soporte de botellas**2 Conector del tubo de desagüe**

Para conectar un tubo de desagüe que derive el líquido que se ha escapado del soporte de botellas.

3 Tornillos moleteados

Para fijar el panel posterior desmontable.

4 Panel posterior

Desmontable. Permite el acceso a la cámara del detector.

**5 Conector del tubo de desagüe**

Para conectar un tubo de desagüe que derive el líquido que se ha escapado de la cámara del detector.

7 Orificio de salida de aire

Con la indicación *Exhaust*. Para extraer el aire de la cámara de vacío.

9 Toma de conexión Service

Solo para el servicio técnico de Metrohm.

11 Conexiones del tubo de desagüe

Para conectar dos tubos de desagüe, conduzca el líquido vertido hacia el detector de fugas y, a continuación, hacia el recipiente de desechos.

13 Placa de características**15 Toma de conexión del detector de fugas**

Con la indicación *Leak Sensor*. Para conectar el cable de conexión del detector de fugas.

17 Tomas de conexión MSB

Con la indicación *MSB 1* y *MSB 2*. Para conectar aparatos MSB.

19 Toma de conexión PC

Para conectar el aparato a un ordenador mediante el cable USB (6.2151.020).

21 Toma de conexión a la red

Toma de conexión a la red para conectar el cable de alimentación y el interruptor de la red para conectar y desconectar el aparato.

6 Tornillos fijadores de transporte

Para asegurar la bomba de vacío durante el transporte del aparato.

8 Toma de conexión Auxiliary

Para conectar un 891 Professional Analog Out (2.891.0010).

10 Tornillos fijadores de transporte

Para asegurar la bomba de alta presión durante el transporte del aparato.

12 Bandeja

Con detector de fugas.

14 Número de serie**16 Toma de conexión del detector**

Con la indicación *Detector*. Para conectar detectores Metrohm.

18 Tomas de conexión USB

Con la identificación *USB 1* y *USB 2*. Para conectar aparatos USB.

20 Toma de vacío

Cerrada con un tapón.

5 Instalación

5.1 Instalación del aparato

5.1.1 Embalaje

El aparato se suministra en un embalaje especial de excelentes propiedades de protección junto con los accesorios, que están embalados por separado. Conserve estos embalajes, ya que solo con ellos es posible un transporte seguro del aparato.

5.1.2 Comprobación

Compruebe inmediatamente después de la recepción el contenido del paquete con el albarán de entrega para verificar que el envío esté completo y no haya sufrido daños.

5.1.3 Lugar de instalación

El aparato ha sido desarrollado para el uso en espacios interiores y no se debe utilizar en entornos potencialmente explosivos.

Ubique el aparato en un lugar del laboratorio favorable para el manejo y sin vibraciones, protegido de atmósferas corrosivas y de la contaminación por productos químicos.

Se recomienda proteger el aparato de los cambios excesivos de temperatura y de la irradiación solar directa.

- 2 Deslice el tornillo de presión por el capilar. Asegúrese de que el capilar sobresalga entre 1 y 2 mm por la punta del tornillo de presión.
- 3 Introduzca el capilar hasta el tope en el acoplamiento o en la conexión y sujételo.
- 4 Solo entonces apriete el tornillo de presión. Mientras lo gira, mantenga el capilar en la posición de anclaje.

5.3 Eliminación de los tornillos fijadores de transporte

Para que no se deterioren los accionamientos de la bomba de alta presión y de la bomba de vacío durante el transporte, las bombas se aseguran con tornillos fijadores de transporte. Dichos tornillos se encuentran en la parte posterior del aparato y están etiquetados como **Transport security screws**.

Antes de poner en marcha por primera vez el aparato, se deben retirar estos tornillos fijadores de transporte.

Accesorios

Para este paso de trabajo necesitará:

- una llave hexagonal de 4 mm (6.2621.030)

Extracción de los tornillos fijadores de transporte

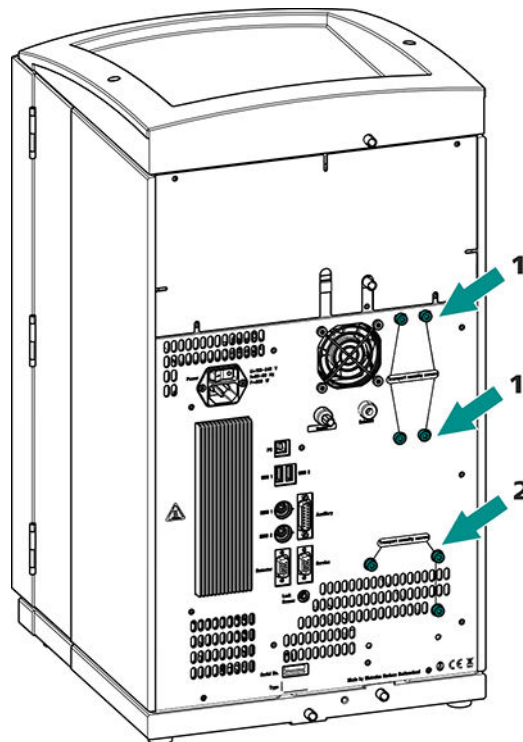


Figura 3 Extracción de los tornillos fijadores de transporte

1 Tornillos fijadores de transporte

Para la bomba de vacío. Solo está presente si el aparato tiene un desgasificador o un supresor de CO₂ (MCS).

2 Tornillos fijadores de transporte

Para la bomba de alta presión.

Guarde los tornillos fijadores de transporte. Vuelva a utilizarlos en caso de tener que transportar el aparato.



ATENCIÓN

En caso de transportarse el aparato sin utilizar los tornillos fijadores de transporte, es posible que se dañen las bombas.

5.4 Conexión de los tubos de desagüe y del detector de fugas

El detector de fugas detecta el líquido vertido que se acumula en la bandeja del aparato. El líquido que penetra en el soporte de botellas o en la cámara del detector se conduce a la bandeja mediante tubos de desagüe y allí se rastrea.

Si el detector de fugas descubre una fuga en el sistema CI, el aparato CI se desconecta. Se emite una advertencia en el software.

En este caso, el detector de fugas solo funcionará correctamente si se cumplen los siguientes requisitos:

- Los tubos de desagüe están conectados.
- El cable de conexión del detector de fugas está enchufado en la toma de conexión del detector de fugas.
- El 930 Compact IC Flex está conectado.
- El detector de fugas está ajustado en **activo** en el software.

5.4.1 Montaje de los tubos de desagüe

El líquido que penetra en el soporte de botellas o en la cámara del detector fluye hacia la parte posterior del aparato. El líquido se conduce a través de orificios situados en el soporte de botellas y en la cámara del detector. Los tubos de desagüe deben fijarse en estos orificios. Estos tubos de desagüe conducen el líquido vertido hacia la bandeja donde se halla el detector de fugas.

Accesorios

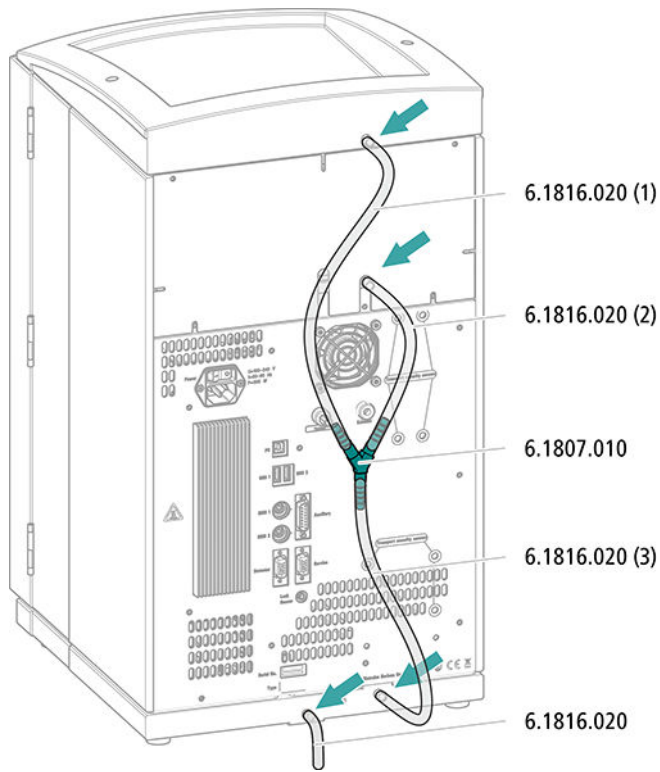
Para este paso de trabajo necesitará las siguientes piezas del kit de accesorios: Vario/Flex Basis (6.5000.000):

- 2 tubos de silicona (6.1816.020)
- Conector en Y (6.1807.010)

Además, también necesitará unas tijeras.



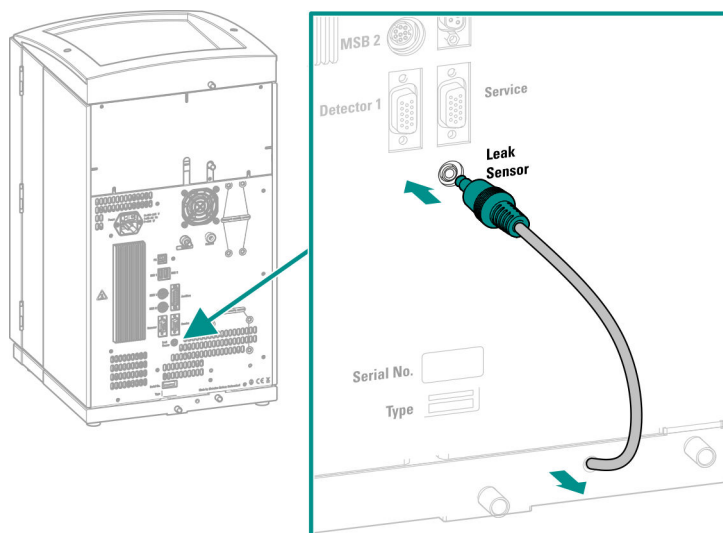
Montaje de los tubos de desagüe



5.4.2 Conexión del detector de fugas

Enchufe del cable de conexión del detector de fugas

El cable de conexión del detector de fugas está enrollado en la bandeja.



5.5 Conexión de la botella de eluyente

El eluyente se aspira de la botella de eluyente por medio del tubo de aspiración de eluyente. El tubo de aspiración de eluyente está montado en la entrada de la bomba de alta presión.

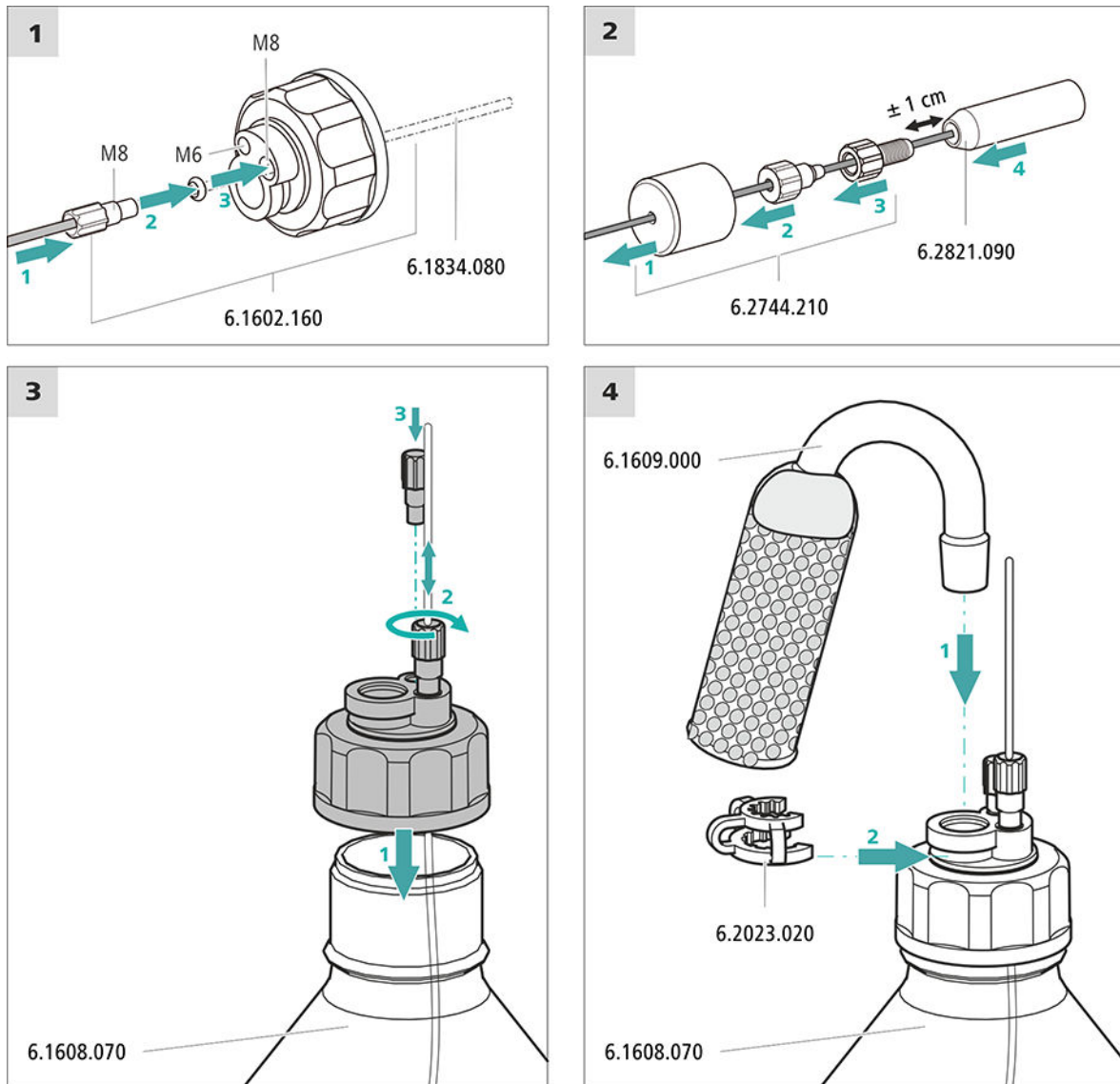
Accesorios

Para este paso de trabajo necesitará el siguiente accesorio:

Estas piezas proceden del kit de accesorios *Vario/Flex ONE* (6.5000.010).

- Botella de eluyente (6.1608.070)
- El set de accesorios *Adaptador para botella de eluyente GL 45* (6.1602.160)
Este set de accesorios incluye el adaptador para botella, una boquilla de tubo M6, una boquilla de tubo M8, dos juntas tóricas así como un tapón roscado M6 y M8.
- El set de accesorios *Adaptador de tubo para filtro de aspiración* (6.2744.210)
Este set de accesorios incluye un soporte para filtro, un tornillo de ajuste y un peso para tubo.
- Un filtro de aspiración (6.2821.090)
- El tubo de adsorción (6.1609.000)
- La grapa de baja tensión (6.2023.020)

Conexión del tubo de aspiración de eluyente



1 Enjuague previo del filtro de aspiración



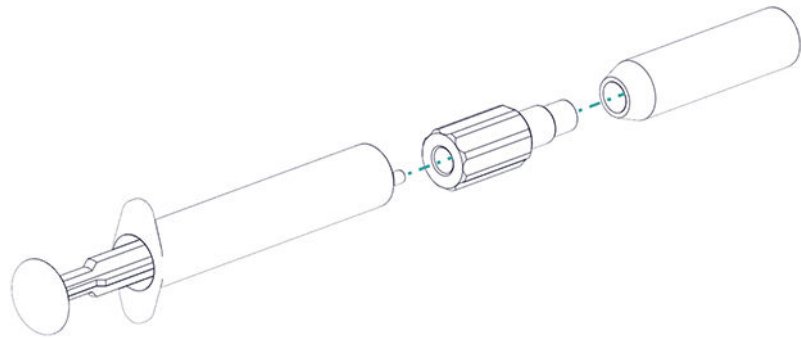
NOTA

Agarre el filtro de aspiración solo con guantes.

Para evitar burbujas de aire tras la instalación del filtro de aspiración, recomendamos enjuagar previamente el filtro de aspiración con agua ultrapura o eluyente.

Para el enjuague, usted necesitará el Adaptador Luer interior, rosca M6 exterior (6.02744.050), una jeringa y un recipiente con agua ultrapura o eluyente.

- Enroscar el adaptador en el filtro de aspiración.
- Insertar la jeringa en el adaptador.



- Sumergir el filtro de aspiración en un recipiente con agua ultrapura o eluyente.
- Llenar completamente la jeringa tres veces con agua ultrapura o eluyente y volver a vaciarla.

2 Montaje del filtro de aspiración



NOTA

Agarre el filtro de aspiración solo con guantes.

- Inserte el extremo suelto del tubo de aspiración de eluyente en el filtro de aspiración.
El extremo del tubo debería llegar aproximadamente hasta la mitad del filtro de aspiración.
- Atornille el filtro de aspiración en el soporte para filtro.

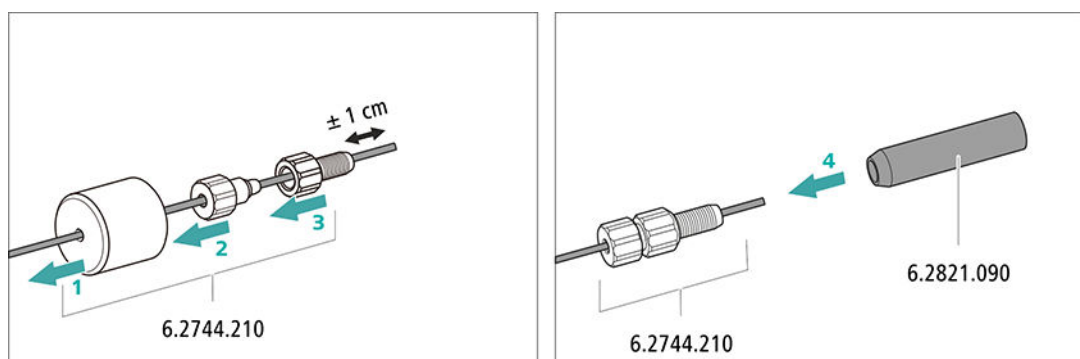
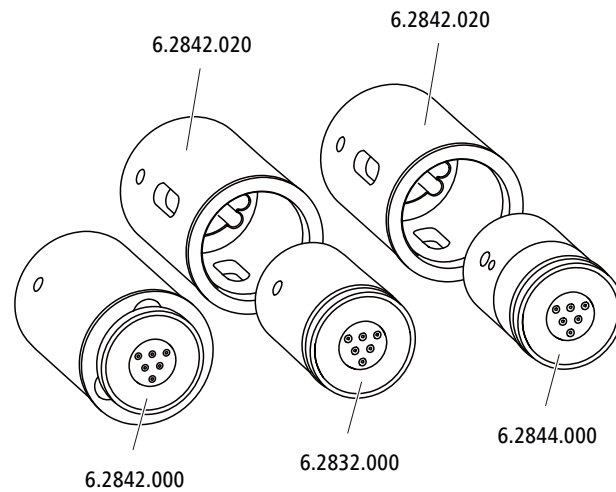


Figura 4 Instalación del peso para tubo y del filtro de aspiración

**NOTA**

Los aparatos se suministran sin rotor y sin adaptador.

El rotor adecuado y en todo caso el adaptador deben solicitarse por separado.

5.10.1 Instalación de rotores*Accesorios*

Para este paso de trabajo necesitará el siguiente accesorio:

- Para la supresión: MSM Rotor A (6.2832.000) o MSM-HC Rotor A (6.2842.000) o MSM-LC Rotor A (6.2844.000) o MSM-HC Rotor C (6.2842.200) o MSM-HC Rotor C (6.2842.200)
- opcional: adaptador (6.2842.020)
- Pieza de conexión (6.2835.010)

Los rotores grandes pueden insertarse directamente en la carcasa del rotor.

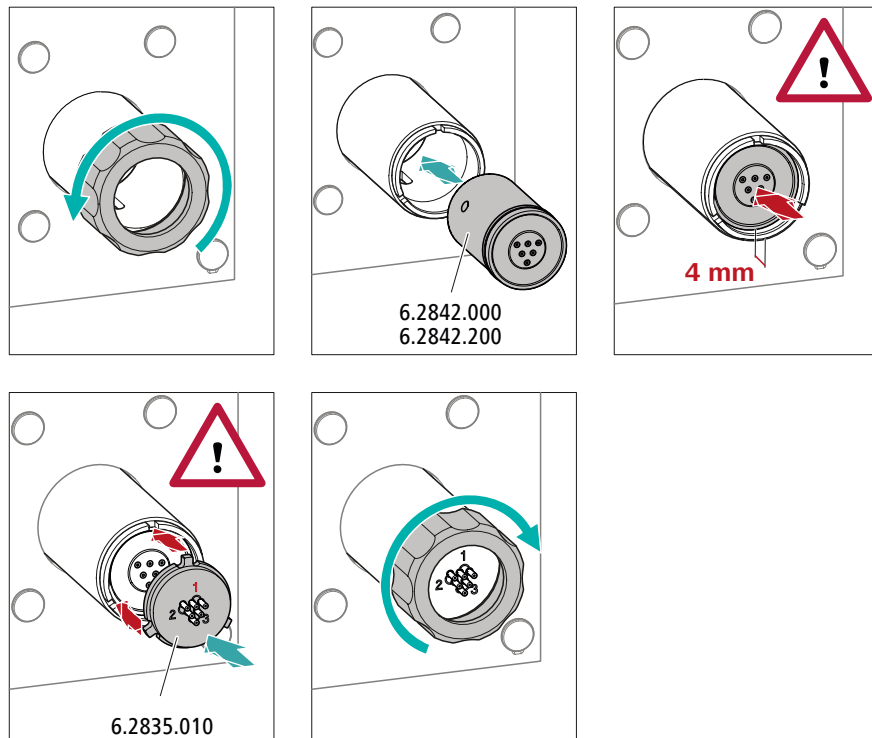
**ATENCIÓN**

Si el rotor no está bien insertado, este puede dañarse durante la puesta en marcha.

Por este motivo, se recomienda cumplir estrictamente las siguientes instrucciones.

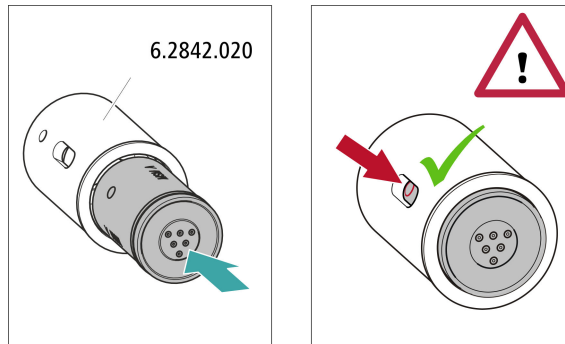


Instalación de rotores grandes



Instalación de rotores pequeños

Para insertar un rotor pequeño en el accionamiento del supresor necesita el adaptador (6.2842.020).



5.10.2 Conexión del Metrohm Suppressor Module (MSM)

Las tres entradas y salidas de las unidades de supresión numeradas con 1, 2 y 3 en la pieza de conexión tienen cada una 2 capilares PTFE montados de forma fija.

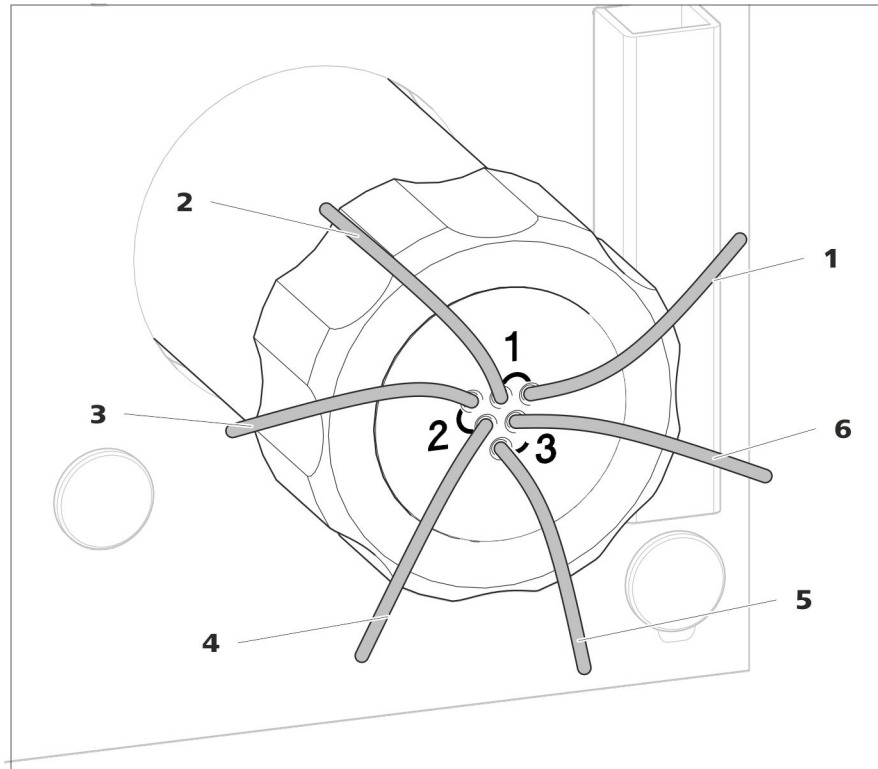
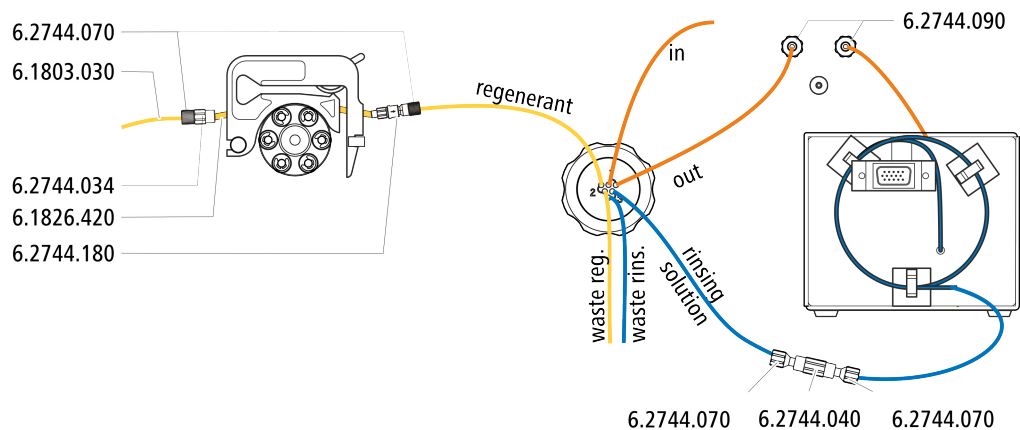


Figura 5 Metrohm Suppressor Module (MSM) – Capilares de conexión

1 out Capilar de escape para el eluyente.	2 in Capilar de admisión para el eluyente.
3 regenerant Capilar de admisión para la solución de regeneración.	4 waste reg. Capilar de escape para la solución de regeneración; hacia el recipiente de desechos.
5 waste rins. Capilar de escape para la solución de lavado; hacia el recipiente de desechos.	6 rinsing solution Capilar de admisión para la solución de lavado.

Instalación recomendada

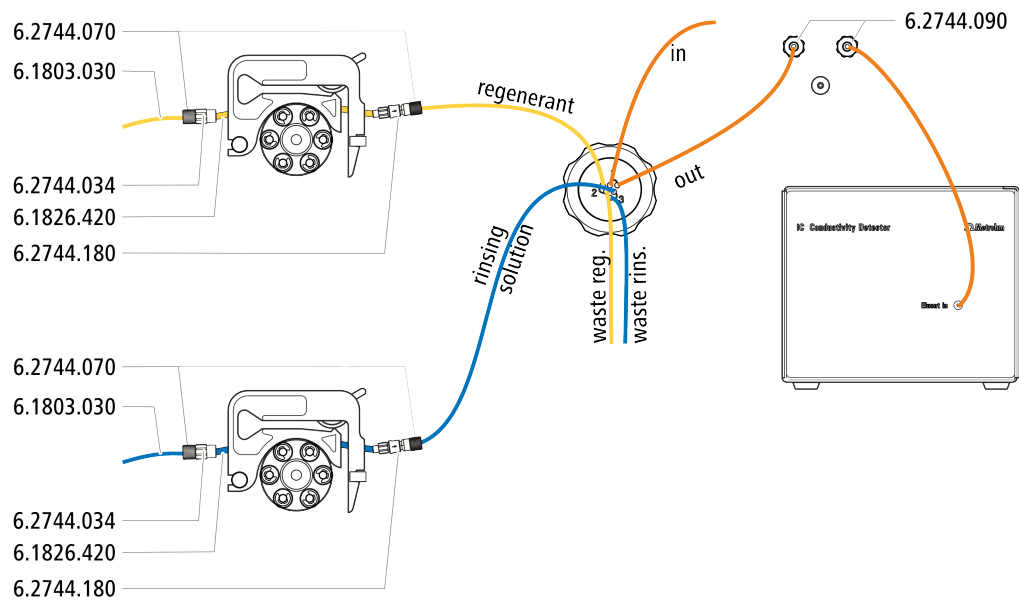




Instalación alternativa

Para la instalación alternativa necesita una segunda caja de tubos (6.2755.000) que debe pedirse por separado con los siguientes accesorios:

- caja de tubos (6.2755.000)
- Acoplamiento Cabo/UNF 10/32 2x (6.2744.034)
- Conexión de tubo de bomba con seguro y filtro (6.2744.180)
- Tubo de bomba PharMed® (naranja/amarillo), 3 topos (6.1826.420)
- Botella de vidrio / 1000 mL / GL 45 (6.1608.020)
- Adaptador para botella / GL 45 - 3 x UNF 10/32 (6.1602.150)
- Capilar PTFE 0,5 mm d.i. / 3 m (6.1803.030)

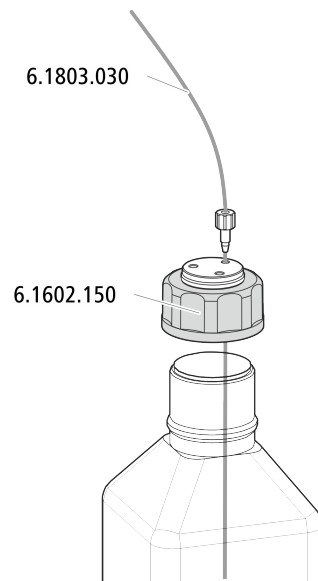


5.10.2.1 Instalación de botellas con soluciones auxiliares

Accesorios

Para conectar las botellas de las soluciones auxiliares necesita los siguientes accesorios:

- Accesorios del kit de accesorios: CI Vario/Flex SeS (6.5000.020)



5.11 Bomba peristáltica

5.11.1 Instalación de la bomba peristáltica

Instalación de un tubo de bomba

Los tubos de bomba se distinguen por el material, el diámetro y con ello también por el caudal. En función de la aplicación, pueden utilizarse diferentes tubos de bomba.

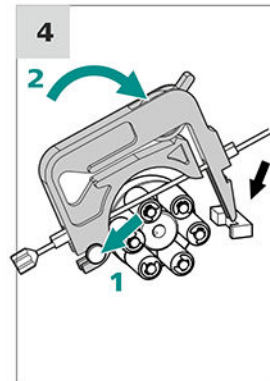
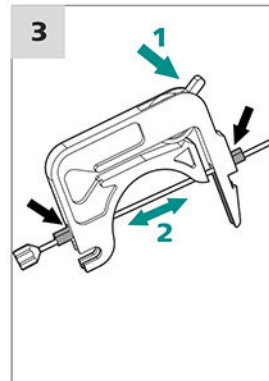
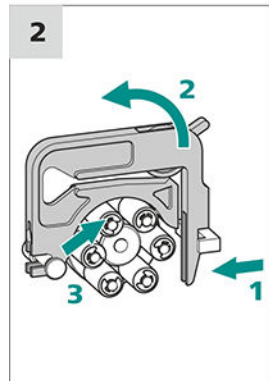
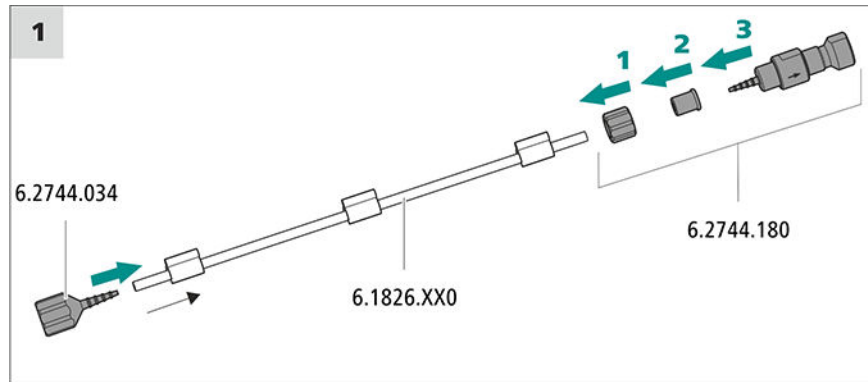
Selección del tubo de bomba y del adaptador

- 1 Seleccione el tubo de bomba adecuado para la aplicación .
- 2 Seleccione el adaptador adecuado para el tubo de bomba. Los adaptadores se adjuntan con la conexión de tubo de bomba con seguro y filtro (6.2744.180).

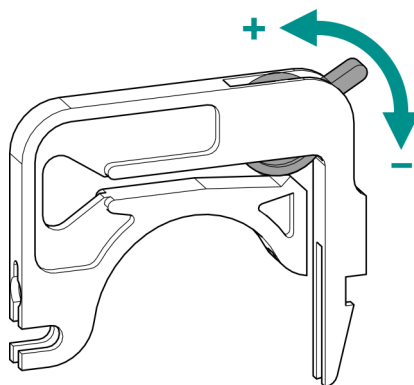
Instalación de un tubo de bomba

Para este paso de trabajo necesitará el siguiente accesorio:

- caja de tubos (6.2755.000)
- tubo de bomba (6.1826.XXX)
- acoplamiento Cabo/UNF 10/32 (6.2744.034)
- conexión de tubo de bomba con seguro y filtro (6.2744.180): contiene una tuerca de seguridad, 3 adaptadores y un cabo para tubo con soporte para filtro.
- 2 tornillos de presión cortos (6.2744.070)



Ajuste correcto de la presión de apriete



- 1
 - Afloje del todo la palanca de apriete , es decir, presiónela hasta el fondo.
 - En el software, activar el accionamiento de la bomba peristáltica con la velocidad de dosificación deseada.
 - Suba gradualmente la palanca de apriete hasta que fluya líquido.
 - Cuando fluya líquido, suba la palanca de apriete 2 muescas más.

La presión de apriete ya está ajustada de forma óptima.

5.12 Metrohm CO₂ Suppressor (MCS)

5.12.1 Conexión del MCS

El MCS se conecta entre el Metrohm Suppressor Module (MSM) y el detector de conductividad.

Conexión del MCS

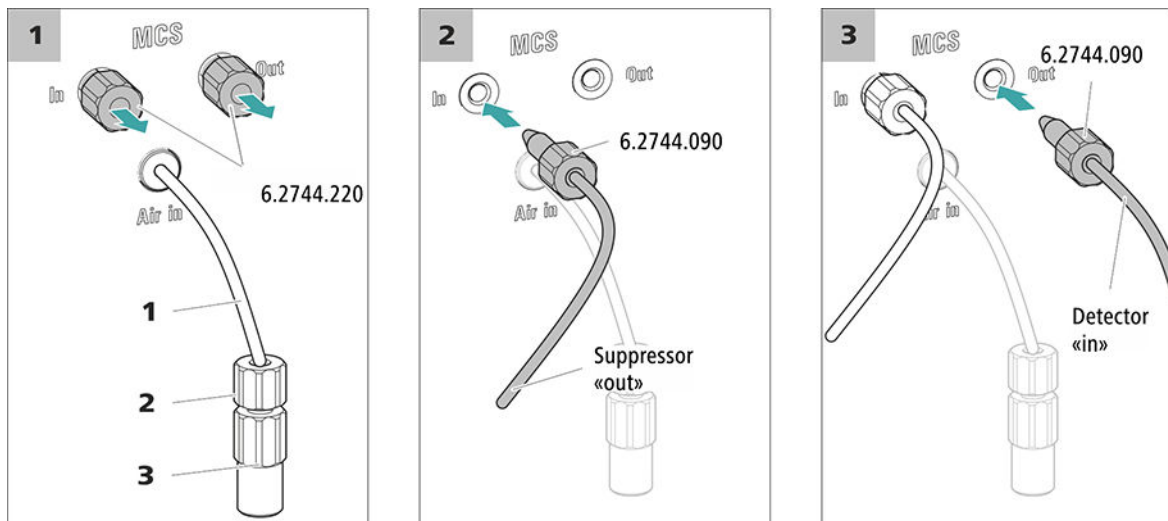


Figura 6 Conexión del MCS

1 Capilar de aspiración de aire

Para aspirar aire con bajo contenido de CO₂ (a través del CO₂ Absorber).

2 Tornillo de presión corto (6.2744.070)

Montado en el capilar de aspiración de aire.

3 Acoplamiento Luer (6.2744.120)

Montado en el capilar de aspiración de aire con el tornillo de presión (6.2744.070).



ATENCIÓN

Si no se utiliza el MCS, la entrada y la salida deberán cerrarse con los tapones roscados (6.2744.220).

5.12.2 Instalación del CO₂ Absorber

Con el fin de que el CO₂ pueda eliminarse del eluyente de forma eficiente, el aire aspirado debe ser lo más bajo posible en CO₂. Para lograrlo, el aire se aspira a través del CO₂ Absorber (6.2837.100).

Accesorios

Para este paso de trabajo se requiere el siguiente accesorio:

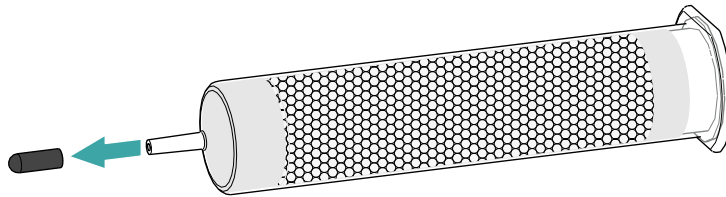


- CO₂ Absorber (6.2837.100)
El CO₂ Absorber se encuentra en el kit de accesorios: Vario/Flex SeS (6.5000.020).

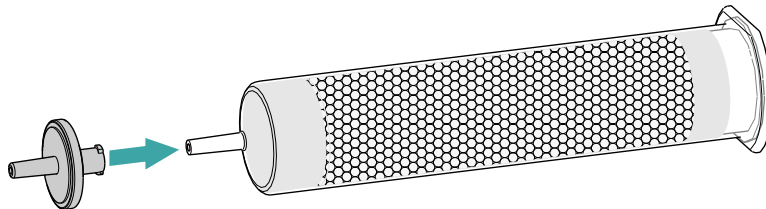
Preparación del CO₂ Absorber

Prepare el CO₂ Absorber para su uso de la siguiente forma:

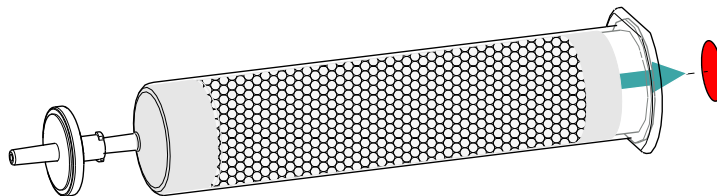
- 1 Quite la tapa protectora de la punta del CO₂ Absorber.



- 2 Inserte el filtro antipolvo en la punta del CO₂ Absorber.



- 3 Quite la etiqueta de la tapa del CO₂ Absorber.



Con ello se abre el pequeño orificio en la tapa del CO₂ Absorber a través del cual se aspira el aire.

El CO₂ Absorber ya está preparado para la instalación.



NOTA

El nuevo CO₂ Absorber (6.2837.100) funciona **sin requerir** el uso de un cartucho de adsorción de H₂O antepuesto.

Instalación del CO₂ Absorber

- CO₂ Absorber (6.2837.100) preparado

Accesorios



ATENCIÓN

Para que la supresión de CO₂ se desarrolle correctamente, deben llevarse a cabo imprescindiblemente los siguientes pasos de preparación.

Instale el CO₂ Absorber de la siguiente forma:

5.13 Instalación del detector de conductividad

El 930 Compact IC Flex dispone de espacio para un detector y otros accesorios en la cámara del detector. El detector se suministra como aparato separado y se entrega con un manual separado.

Instalación del detector en el aparato

Siga las instrucciones del capítulo *Instalación del detector* del manual del detector.

Conexión del detector con circuito de eluyente



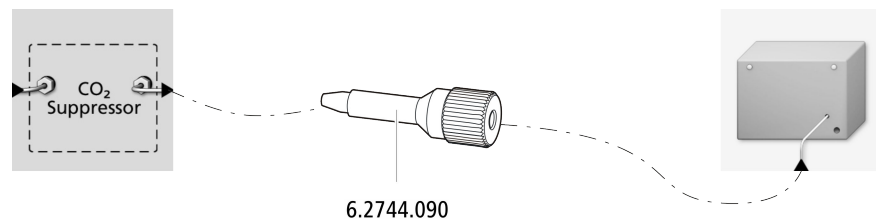
NOTA

La columna de separación no se monta en el aparato hasta la primera puesta en marcha. Hasta ese momento, el capilar de admisión del detector debe estar conectado con un tornillo de presión largo (6.2744.090) a la salida *Out* del MCS.

Accesorios

Para este paso de trabajo necesitará el siguiente accesorio:

- tornillo de presión largo (6.2744.090)



5.14 Instalación del detector amperométrico

El 930 Compact IC Flex dispone de espacio para un detector y otros accesorios en la cámara del detector. El detector se suministran como aparato separado y se entrega con un manual separado.

Instalación del detector en el aparato

Siga las instrucciones del capítulo *Instalación del detector* del manual del detector.

5.15 Conexión del aparato al ordenador



NOTA

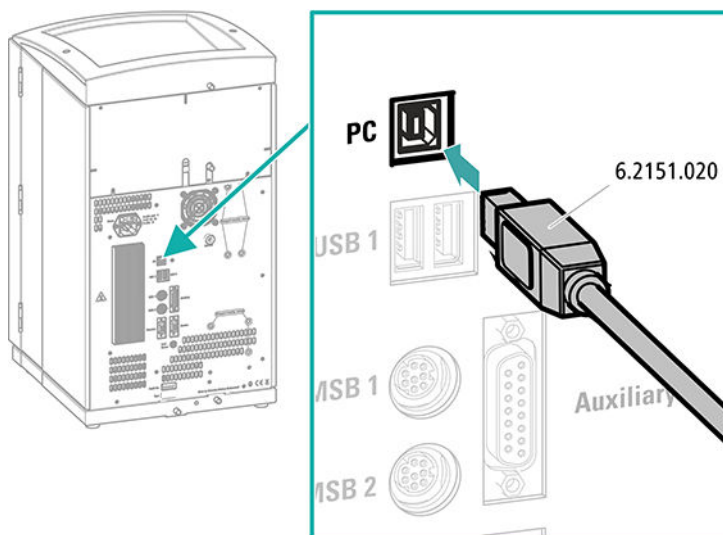
El aparato debe estar apagado cuando se conecta al ordenador.

Accesorios

Para este paso de trabajo necesitará los siguientes accesorios:

- Cable de conexión USB (6.2151.020) del kit de accesorios: Vario/Flex Basis (6.5000.000)

Conexión del cable USB



- 1 Enchufe el cable USB en la toma de conexión de la parte posterior del aparato.
- 2 Enchufe el otro extremo en un enchufe hembra USB del ordenador.

5.16 Conexión del aparato a la red



ADVERTENCIA

Descarga eléctrica a causa de tensión eléctrica

Peligro de sufrir lesiones al tocar componentes que se hallan bajo tensión eléctrica o a causa de la humedad en piezas conductivas.

- Nunca abra la carcasa del aparato mientras el cable de alimentación esté conectado.
- Proteja las piezas conductivas (p. ej. fuente de alimentación, cable de alimentación, tomas de conexión) contra la humedad.
- Si sospecha que ha penetrado humedad en el aparato, desconecte el aparato del suministro eléctrico.
- Los trabajos de mantenimiento y reparación en componentes eléctricos y electrónicos solo debe realizarlos personal cualificado para ello por Metrohm.

Conectar el cable de alimentación

Accesorios

Cable de alimentación con las siguientes especificaciones:

- Longitud: máx. 2 m
- Número de conductores: 3, con toma de tierra
- Enchufe CEI 60320 del tipo C13
- Área de sección del conductor: mín. $3 \times 0,75 \text{ mm}^2$ / 18 AWG
- Cable de red:
 - Según la demanda del cliente (6.2122.XX0)
 - Mín. 10 A



NOTA

No utilice cables de alimentación no permitidos.

1 Enchufe del cable de alimentación

- Enchufe el cable de alimentación a la toma de conexión a la red del aparato.
- Conecte el cable de alimentación a la red.

5.18 Conexión y lavado de la precolumna



ATENCIÓN

Las precolumnas nuevas están llenas de solución y cerradas a ambos lados con tapones o tapas.

Antes de instalar la precolumna, asegúrese de que esta solución pueda mezclarse con el eluyente utilizado (tenga en cuenta las indicaciones del fabricante).



NOTA

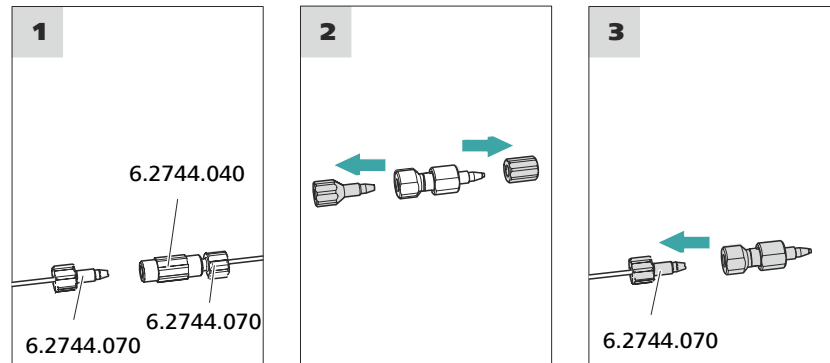
No conecte la precolumna hasta que el aparato (*véase capítulo 5.17, página 34*) se haya puesto en funcionamiento por primera vez. Hasta ese momento, sustituya la precolumna y la columna de separación por acoplamientos (6.2744.040).

Accesorios

Para este paso de trabajo necesitará el siguiente accesorio:

- Precolumna (adecuada para la columna de separación)

Conexión de la precolumna



Lavado de la precolumna

1 Lavado de la precolumna

- Coloque un vaso debajo de la salida de la precolumna.

- Inicie el control manual en MagIC Net y seleccione la bomba de alta presión: **Manual ▶ Control manual ▶ Bomba**
 - **Flujo: según la hoja de datos de la columna**
 - **Encendido**
- Lave la precolumna durante unos 5 minutos con eluyente.
- Vuelva a detener la bomba de alta presión en el control manual de MagIC Net: **Apagado**.

5.19 Conexión y lavado de la columna de separación



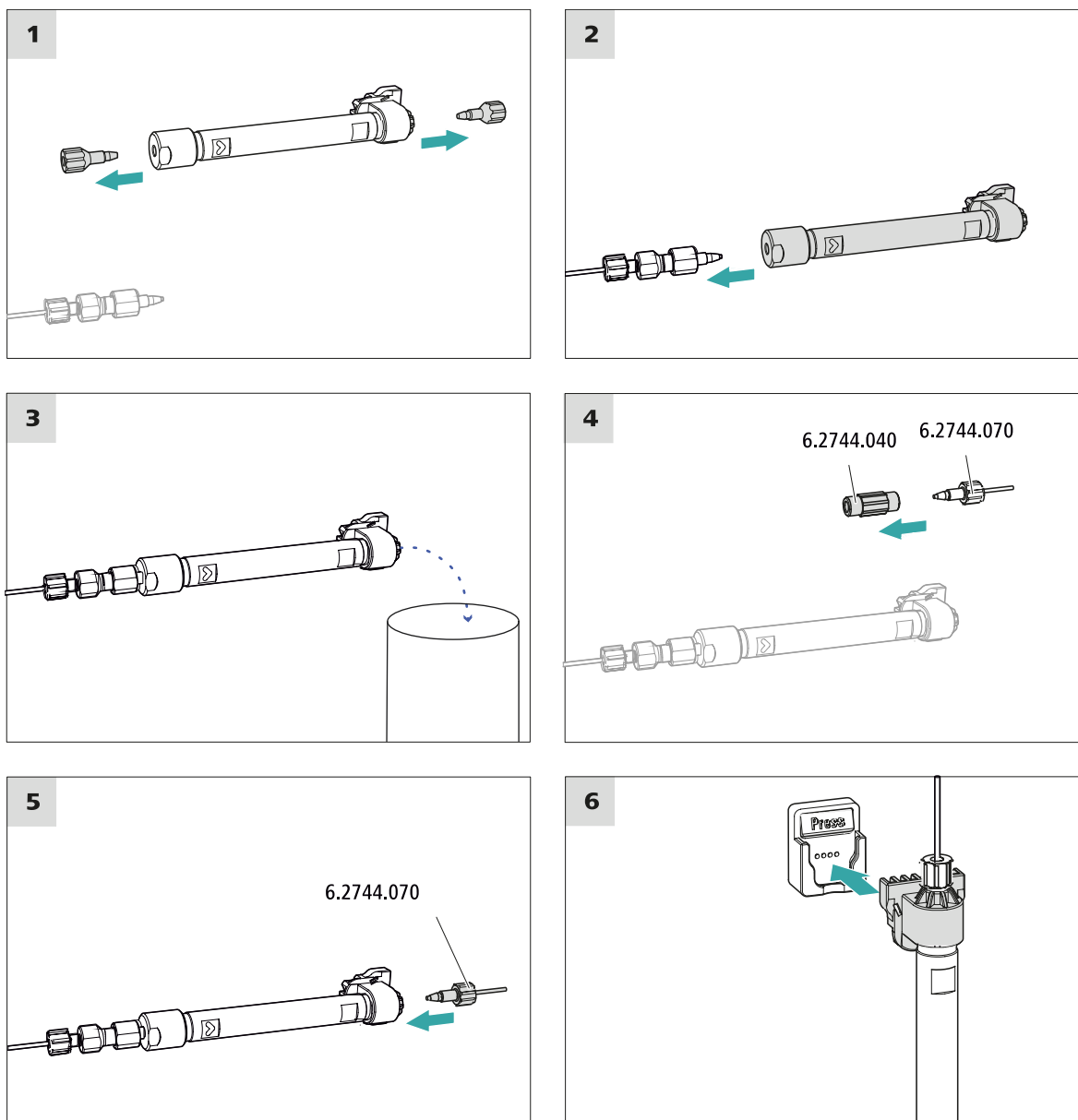
ATENCIÓN

Las columnas de separación nuevas están llenas de solución y cerradas a ambos lados con tapones. Antes de instalar la columna, asegúrese de que esta solución pueda mezclarse con el eluyente utilizado (tener en cuenta las indicaciones del fabricante).



NOTA

No conecte la columna de separación hasta después de la primera puesta en marcha del aparato. Hasta entonces, en lugar de la precolumna y la columna de separación, inserte un acoplamiento (6.2744.040).



Conexión de la columna de separación

1 Lavado de la columna de separación

- Coloque un vaso debajo de la salida de la columna de separación.
- Inicie el control manual en MagIC Net y seleccione la bomba de alta presión: **Manual ▶ Control manual ▶ Bomba**
 - **Flujo:** aumente paulatinamente el flujo hasta el recomendado en la hoja de datos de la columna.
 - **Encendido**
- Lave la columna de separación aprox. 10 minutos con eluyente.

- Vuelva a detener la bomba de alta presión en el control manual de MagIC Net: **Apagado**.

5.20 Acondicionamiento

El sistema deberá acondicionarse con eluyente hasta alcanzar una línea base estable en los siguientes casos:

- después de la instalación
- después de cada puesta en marcha del aparato
- después de cada cambio de eluyente



NOTA

Si la composición del eluyente está modificada, el tiempo de acondicionamiento puede prolongarse considerablemente.

Acondicionamiento del sistema

1 Preparación del software



ATENCIÓN

Procure que el flujo ajustado no sea mayor que el permitido para la columna correspondiente (ver la hoja informativa de la columna y el juego de datos del chip).

- Inicie el programa de PC **MagIC Net**.
- Abra en MagIC Net la pestaña **Estabilización: Puesto lab. ► Realizado ► Estabilización**.
- Seleccione un método adecuado (o créelo).
Ver también: *Manual de uso MagIC Net* y la ayuda en línea.

2 Preparación del aparato

- Asegúrese de que la columna está instalada correctamente según la dirección de flujo indicada en la etiqueta (la flecha debe mirar en la dirección de flujo).
- Asegúrese de que el tubo de aspiración de eluyente esté sumergido en el eluyente y de que haya suficiente eluyente en la botella de eluyente.



3 Inicio de la estabilización

- Inicie la estabilización en MagIC Net: **Puesto lab. ► Realizado ► Estabilización ► Arran. HW.**
- Compruebe visualmente si todos los capilares y sus conexiones desde la bomba de alta presión hasta el detector son estancos. Si se pierde eluyente por algún lugar, apriete más el tornillo de presión correspondiente o suelte el tornillo de presión, revise el extremo del capilar y, en caso necesario, acórtelo con la pinza para cortar capilares y vuelva a apretar el tornillo de presión.

4 Acondicionamiento del sistema

Lave el sistema con eluyente hasta que se alcance la estabilidad deseada de la línea base.

Ahora el aparato está preparado para medir muestras.

6 Manejo

El 930 Compact IC Flex SeS/PP se maneja exclusivamente mediante el software MagIC Net. Encontrará más información sobre el manejo en el Manual de uso de MagIC Net así como en la ayuda en línea.



Índice alfabético

A

Accionamiento del supresor
 véase "Supresor" 22
 Acondicionamiento 40
 Amortiguador de pulsaciones
 Instalación 22

B

Bomba de alta presión
 Protección 16
 Bomba de vacío
 Protección 16
 Bomba peristáltica
 Instalación 27
 Botella de eluyente
 Instalación 19

C

Capilares
 Instalación 14
 Carga estática 8
 CO2 Absorber
 Conexión 29
 Columna
 véase "Columna de separación"
 37
 Columna CI
 véase "Columna de separación"
 37
 Columna de separación
 Instalación 37
 Lavado 37, 38
 Protección 3, 22
 Conexión
 Al ordenador 32
 Red 33
 Conexión a la red 33
 Conexión PC 32
 Conexiones
 Instalación 14

D

Detector de fugas
 Instalación 18

E

Eluyente
 Aspirar 20
 Estabilización 35, 40
 Estanqueidad 35

F

Filtro
 véase "Filtro inline" 22
 Filtro inline 22

I

Indicaciones de seguridad 7
 Instalación
 Amortiguador de pulsaciones
 22
 Bomba peristáltica 27
 Botella de eluyente 19
 Columna de separación 37
 Conexiones 14
 Detector de fugas 18
 MCS 29
 Precolumna 36
 Supresor 22
 Tubos de bomba 27
 Tubos de desagüe 17
 Válvula de inyección 22

L

Lavado
 Columna de separación 37, 38
 Precolumna 36
 Lavar
 Precolumna 36
 Línea base
 Acondicionamiento 40

M

MCS
 Conexión de capilares 29
 Conexión del absorbedor 29
 Instalación 29

P

Precolumna
 Instalación 36
 Lavado 36
 Lavar 36

R

Reparación 7

S

Supresor
 Instalación 22
 Instalación del rotor 22

T

Tensión de red 8
 Tornillos fijadores de transporte 15
 Tubo de aspiración para eluyente
 20
 Tubos
 Instalación 14
 Tubos de bomba
 Instalación 27
 Tubos de desagüe
 Instalación 17

V

Válvula
 Ver también "Válvula de inyec-
 ción" 22
 Válvula de inyección 3
 Instalación 22