

# 930 Compact IC Flex



930 Compact IC Flex SeS

Handbuch – Kurzanleitung

8.930.8107DE / v6 / 2025-04-30





Metrohm AG  
CH-9100 Herisau  
Schweiz  
+41 71 353 85 85  
info@metrohm.com  
www.metrohm.com

# **930 Compact IC Flex**

## **930 Compact IC Flex SeS**

2.930.1400

### **Handbuch – Kurzanleitung**

Technical Communication  
Metrohm AG  
CH-9100 Herisau

Diese Dokumentation ist urheberrechtlich geschützt. Alle Rechte vorbehalten.

Bei dieser Dokumentation handelt es sich um ein Originaldokument.

Diese Dokumentation wurde mit grösster Sorgfalt erstellt. Dennoch sind Fehler nicht vollständig auszuschliessen. Bitte richten Sie diesbezügliche Hinweise an die obenstehende Adresse.

### **Haftungsausschluss**

Von der Gewährleistung ausdrücklich ausgeschlossen sind Mängel, die auf Umstände zurückgehen, die nicht von Metrohm zu verantworten sind, wie unsachgemässe Lagerung, unsachgemässer Gebrauch etc. Eigenmächtige Veränderungen am Produkt (z. B. Umbauten oder Anbauten) schliessen jegliche Haftung des Herstellers für daraus resultierende Schäden und deren Folgen aus. Anleitungen und Hinweise in der Produktdokumentation der Metrohm sind strikt zu befolgen. Andernfalls ist die Haftung von Metrohm ausgeschlossen.

# Inhaltsverzeichnis

<b>1</b>	<b>Über diese Kurzanleitung</b>	<b>1</b>
<b>2</b>	<b>Einleitung</b>	<b>2</b>
2.1	Gerätebeschreibung .....	2
2.2	Zubehör und weitere Informationen .....	4
2.3	Darstellungskonventionen .....	4
<b>3</b>	<b>Sicherheit</b>	<b>6</b>
3.1	Bestimmungsgemässe Verwendung .....	6
3.2	Verantwortung des Betreibers .....	6
3.3	Anforderungen an das Bedienpersonal .....	7
3.4	Sicherheitshinweise .....	7
3.4.1	Allgemeines zur Sicherheit .....	7
3.4.2	Elektrische Sicherheit .....	7
3.4.3	Schlauch- und Kapillarverbindungen .....	8
3.4.4	Brennbare Lösungsmittel und Chemikalien .....	9
3.4.5	Recycling und Entsorgung .....	9
<b>4</b>	<b>Geräteübersicht</b>	<b>10</b>
4.1	Vorderseite .....	10
4.2	Rückseite .....	11
<b>5</b>	<b>Installation</b>	<b>13</b>
5.1	Gerät aufstellen .....	13
5.1.1	Verpackung .....	13
5.1.2	Kontrolle .....	13
5.1.3	Aufstellungsort .....	13
5.2	Kapillarverbindungen im IC-System .....	13
5.3	Transportsicherungsschrauben entfernen .....	15
5.4	Ablaufschläuche und Lecksensor anschliessen .....	16
5.4.1	Ablaufschläuche montieren .....	16
5.4.2	Lecksensor anschliessen .....	17
5.5	Eluentenflasche anschliessen .....	18
5.6	Hochdruckpumpe installieren .....	21
5.7	Inline-Filter installieren .....	21
5.8	Pulsationsdämpfer installieren .....	21
5.9	Injektionsventil .....	21



<b>5.10</b>	<b>Metrohm Suppressor Module (MSM)</b> .....	<b>21</b>
5.10.1	Rotoren einsetzen .....	22
5.10.2	Metrohm Suppressor Module (MSM) anschliessen .....	23
<b>5.11</b>	<b>Metrohm CO<sub>2</sub> Suppressor (MCS)</b> .....	<b>26</b>
5.11.1	MCS anschliessen .....	26
5.11.2	CO <sub>2</sub> Absorber installieren .....	26
<b>5.12</b>	<b>Leitfähigkeitsdetektor installieren</b> .....	<b>28</b>
<b>5.13</b>	<b>Amperometrischen Detektor installieren</b> .....	<b>29</b>
<b>5.14</b>	<b>Gerät an den Computer anschliessen</b> .....	<b>29</b>
<b>5.15</b>	<b>Gerät ans Stromnetz anschliessen</b> .....	<b>30</b>
<b>5.16</b>	<b>Erste Inbetriebnahme</b> .....	<b>31</b>
<b>5.17</b>	<b>Vorsäule anschliessen und spülen</b> .....	<b>33</b>
<b>5.18</b>	<b>Trennsäule anschliessen und spülen</b> .....	<b>34</b>
<b>5.19</b>	<b>Konditionierung</b> .....	<b>36</b>
<b>6</b>	<b>Bedienung</b> .....	<b>38</b>
	<b>Index</b> .....	<b>39</b>

## Abbildungsverzeichnis

Abbildung 1	Vorderseite .....	10
Abbildung 2	Rückseite .....	11
Abbildung 3	Transportsicherungsschrauben entfernen .....	15
Abbildung 4	Schlauchbeschwerer und Ansaugfilter installieren .....	20
Abbildung 5	Metrohm Suppressor Module (MSM) – Anschlusskapillaren .....	24
Abbildung 6	MCS anschliessen .....	26



# 1 Über diese Kurzanleitung

Die vorliegende Kurzanleitung enthält wichtige Kapitel aus dem detaillierten Handbuch. Neben einer Einleitung, Sicherheitshinweisen und einer Geräteübersicht finden Sie Angaben zu Installation und Bedienung des 930 Compact IC Flex SeS sowie zur Gewährleistung. Das detaillierte Handbuch steht im Internet als PDF-Datei zum Herunterladen bereit.

## Handbuch herunterladen

Sie finden das detaillierte Handbuch im Internet unter <http://www.metrohm.com/>:

1. Geben Sie als Suchbegriff die Bestellnummer Ihres Gerätes ein (z. B. **2.930.1400**).
2. Klicken Sie auf **Dokumente**.  
Es werden alle verfügbaren Dokumente zum Gerät angezeigt.
3. Klicken Sie auf den PDF-Link, um das gewünschte Handbuch herunterzuladen.



### **Hochdruckpumpe**

Die intelligente und pulsationsarme Hochdruckpumpe pumpt den Eluenten durch das IC-System. Sie ist mit einem Chip ausgestattet, auf dem ihre technischen Spezifikationen und ihre "Lebensgeschichte" (Betriebsstunden, Service-Daten, ...) gespeichert sind.

### **Inline-Filter**

Inline-Filter schützen die Trennsäule sicher vor möglichen Verschmutzungen aus dem Eluenten. Die Filterplättchen mit 2 µm Porengrösse sind schnell und einfach auswechselbar. Sie entfernen Partikel wie z. B. Bakterien und Algen aus den Lösungen.

### **Pulsationsdämpfer**

Der Pulsationsdämpfer schützt die Trennsäule vor Schäden durch Druckschwankungen, die z. B. beim Schalten des Injektionsventils entstehen können, und vermindert bei hochempfindlichen Messungen störende Pulsationen.

### **Injektionsventil**

Das Injektionsventil verbindet den Eluentenweg mit dem Probenweg. Durch schnelle und präzise Ventilumschaltung wird eine durch die Grösse der Probenschleife exakt definierte Menge Probenlösung injiziert und mit dem Eluenten auf die Trennsäule gespült.

### **Metrohm Suppressor Module (MSM)**

Der chemische Suppressor MSM besteht aus dem Suppressorantrieb, einem Rotor und ggf. aus einem Adapter. Der Suppressorantrieb ermöglicht den flexiblen Einsatz unterschiedlicher Rotoren nach dem Prinzip "ein Antrieb – viele Rotoren". Suppressionsrotoren mit unterschiedlicher Kapazität und Bauart oder ein Rotor für die Probenvorbereitung (SPM Rotor) können, ggf. mit einem Adapter, einfach untereinander ausgetauscht werden. Die Rotoren gehören nicht zum Lieferumfang des Gerätes. Der für die Anwendung passende Rotor und ggf. der Adapter muss separat bestellt werden.

### **Metrohm CO<sub>2</sub> Suppressor (MCS)**

Der Metrohm CO<sub>2</sub> Suppressor (MCS) entfernt das CO<sub>2</sub> aus dem Eluentenstrom. Dadurch wird die Hintergrundleitfähigkeit gesenkt, die Nachweisempfindlichkeit verbessert und der Injektionspeak und der Systempeak minimiert.

### **Detektor**

Metrohm bietet eine Reihe unterschiedlicher Detektoren für verschiedene Analyseaufgaben an. Der passende Detektortyp muss als separates Gerät bestellt werden.

### Trennsäule

Die intelligente Trennsäule trennt die unterschiedlichen Komponenten entsprechend ihrer Wechselwirkungen mit der Säule auf. Die Metrohm-Trennsäulen sind mit einem Chip ausgestattet, auf dem ihre technischen Spezifikationen und ihre Geschichte (Inbetriebnahme, Betriebsstunden, Injektionen usw.) abgespeichert sind.

## 2.2 Zubehör und weitere Informationen

Auf der Metrohm-Website (<https://www.metrohm.com>) sind weitere Informationen erhältlich:

- Produktfamilie
- Produktvarianten
- Zubehör
- Dokumente zum Produkt

### Zubehörliste herunterladen



#### HINWEIS

Die Zubehörliste ist Bestandteil der Produktdokumentation. Die Zubehörliste herunterladen und als Referenz aufbewahren.

1. Mittels Suchfunktion nach dem Produkt suchen.
2. Gewünschte Produktvariante öffnen.
3. Zubehörliste herunterladen.

## 2.3 Darstellungskonventionen

In der vorliegenden Dokumentation können folgende Symbole und Formattierungen vorkommen:

<b>(5-12)</b>	<b>Querverweis auf Abbildungslegende</b> Die 1. Zahl entspricht der Abbildungsnummer, die 2. dem Geräteelement in der Abbildung.
<b>1</b>	<b>Anweisungsschritt</b> Schritte nacheinander ausführen.
<b>Methode</b>	<b>Dialogtext, Parameter</b> in der Software
<b>Datei ► Neu</b>	Menü bzw. Menüpunkt
<b>[Weiter]</b>	<b>Schaltfläche</b> oder <b>Taste</b>

**WARNUNG**

Dieses Zeichen weist auf eine allgemeine Lebens- oder Verletzungsgefahr hin.

**WARNUNG**

Dieses Zeichen warnt vor elektrischer Gefährdung.

**WARNUNG**

Dieses Zeichen warnt vor Hitze oder heißen Geräteteilen.

**WARNUNG**

Dieses Zeichen warnt vor biologischer Gefährdung.

**WARNUNG**

Warnung vor optischer Strahlung

**VORSICHT**

Dieses Zeichen weist auf eine mögliche Beschädigung von Geräten oder Geräteteilen hin.

**HINWEIS**

Dieses Zeichen markiert zusätzliche Informationen und Ratschläge.



- Zustand des Produkts vor dem Einsatz prüfen.
- Mängel und Störungen sofort beheben.
- Produkt regelmässig warten und reinigen.

### 3.3 Anforderungen an das Bedienpersonal

Nur qualifiziertes Personal darf das Produkt bedienen. Als qualifiziertes Personal gelten Personen, die folgende Voraussetzungen erfüllen:

- Grundlegende Vorschriften über Arbeitssicherheit und Unfallverhütung für Chemielabore sind bekannt und werden eingehalten.
- Kenntnisse im Umgang mit gefährlichen Chemikalien sind vorhanden. Das Personal hat die Fähigkeit, mögliche Gefahren zu erkennen und zu vermeiden.
- Kenntnisse in der Anwendung von Brandschutzmassnahmen für Laborkabinen sind vorhanden.
- Sicherheitsrelevante Informationen sind vermittelt und verstanden. Das Personal kann das Produkt sicher bedienen.
- Die Benutzerdokumentation wurde gelesen und verstanden. Das Personal bedient das Produkt nach den Vorgaben der Benutzerdokumentation.

## 3.4 Sicherheitshinweise

### 3.4.1 Allgemeines zur Sicherheit



#### WARNUNG

Betreiben Sie dieses Gerät ausschliesslich gemäss den Angaben in dieser Dokumentation.

Dieses Gerät hat das Werk in sicherheitstechnisch einwandfreiem Zustand verlassen. Zur Erhaltung dieses Zustandes und zum gefahrlosen Betrieb des Gerätes müssen die nachfolgenden Hinweise sorgfältig beachtet werden.

### 3.4.2 Elektrische Sicherheit

Die elektrische Sicherheit beim Umgang mit dem Gerät ist im Rahmen der internationalen Norm IEC 61010 gewährleistet.



#### WARNUNG

Nur von Metrohm qualifiziertes Personal ist befugt, Servicearbeiten an elektronischen Bauteilen auszuführen.

**WARNUNG**

Öffnen Sie niemals das Gehäuse des Gerätes. Das Gerät könnte dabei Schaden nehmen. Zudem besteht eine erhebliche Verletzungsgefahr, falls dabei unter Strom stehende Bauteile berührt werden.

Im Inneren des Gehäuses befinden sich keine Teile, die durch den Benutzer gewartet oder ausgetauscht werden können.

**Netzspannung****WARNUNG**

Eine falsche Netzspannung kann das Gerät beschädigen.

Betreiben Sie dieses Gerät nur mit einer dafür spezifizierten Netzspannung (siehe Geräterückseite).

**Schutz gegen elektrostatische Aufladungen****WARNUNG**

Elektronische Bauteile sind empfindlich gegenüber elektrostatischer Aufladung und können durch Entladungen zerstört werden.

Ziehen Sie unbedingt das Netzkabel aus der Netzanschluss-Buchse, bevor Sie elektrische Steckverbindungen an der Geräterückseite herstellen oder trennen.

Das Gerät darf nur mit geschlossener Türe betrieben werden.

**3.4.3 Schlauch- und Kapillarverbindungen****VORSICHT**

Undichte Schlauch- und Kapillarverbindungen sind ein Sicherheitsrisiko. Ziehen Sie alle Verbindungen von Hand gut fest. Vermeiden Sie zu grosse Kraftanwendung bei Schlauchverbindungen. Beschädigte Schlauchenden führen zu Undichtigkeiten. Beim Lösen von Verbindungen können geeignete Werkzeuge verwendet werden.

Überprüfen Sie regelmässig die Dichtigkeit der Verbindungen. Wird das Gerät vorwiegend in unbeaufsichtigtem Betrieb eingesetzt, sind wöchentliche Kontrollen unerlässlich.

### 3.4.4 Brennbare Lösungsmittel und Chemikalien

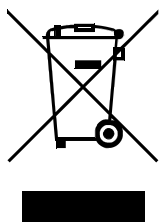


#### WARNUNG

Bei Arbeiten mit brennbaren Lösungsmitteln und Chemikalien sind die einschlägigen Sicherheitsmassnahmen zu beachten.

- Stellen Sie das Gerät an einem gut belüfteten Standort (z. B. Abzug) auf.
- Halten Sie jegliche Zündquellen vom Arbeitsplatz fern.
- Beseitigen Sie verschüttete Flüssigkeiten und Feststoffe unverzüglich.
- Befolgen Sie die Sicherheitshinweise des Chemikalienherstellers.

### 3.4.5 Recycling und Entsorgung



Chemikalien und Produkt ordnungsgemäss entsorgen, um negative Folgen für Umwelt und Gesundheit zu verringern. Lokale Behörden, Entsorgungsdienste oder Händler liefern genauere Informationen zur Entsorgung. Für die fachgerechte Entsorgung von Elektroaltgeräten innerhalb der Europäischen Union WEEE-EU-Richtlinie (WEEE = Waste Electrical and Electronic Equipment) beachten.

## 4 Geräteübersicht

### 4.1 Vorderseite

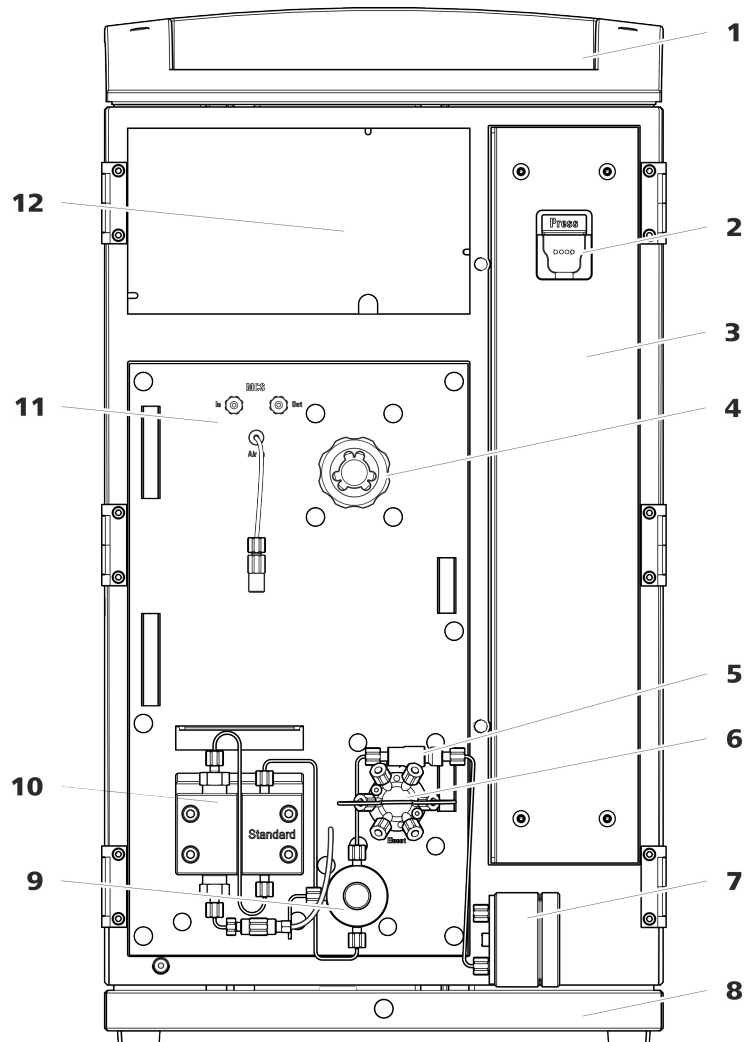


Abbildung 1 Vorderseite

#### 1 Flaschenhalter

Bietet Platz für die Eluentenflasche und weiteres Zubehör.

#### 3 Säulenraum

#### 5 Inline-Filter

#### 7 Pulsationsdämpfer

#### 2 Säulenhalter

Zum Einhängen der Trennsäule (iColumn).  
Mit Säulenerkennung.

#### 4 Metrohm Suppressor Module (MSM)

#### 6 Injektionsventil

#### 8 Bodenwanne

Mit Lecksensor.

**9 Purge-Ventil**

Zum Entlüften der Hochdruckpumpe. Mit Drehknopf in der Mitte und Drucksensor.

**11 Metrohm CO<sub>2</sub> Suppressor (MCS)****10 Hochdruckpumpe**

Pumpt den Eluenten durch das IC-System.

**12 Detektorraum**

Platz für den Detektor und die Adsorberkartusche für den MCS.

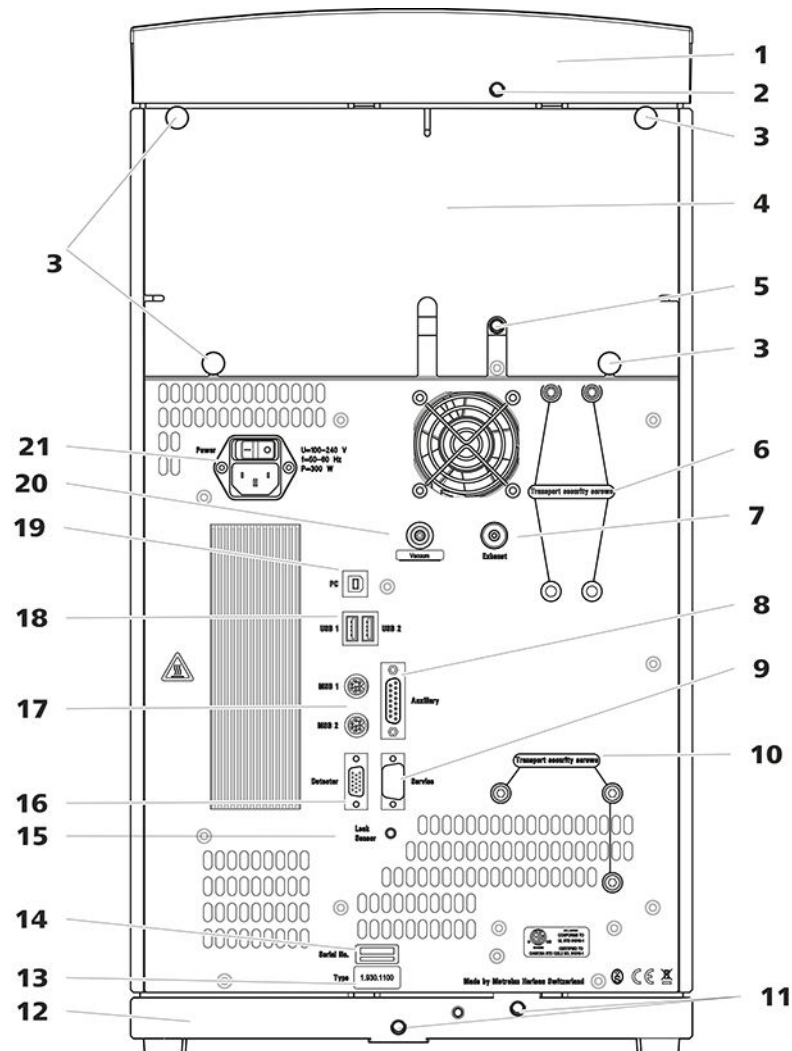
**4.2 Rückseite**

Abbildung 2 Rückseite

**1 Flaschenhalter****2 Ablaufschlauch-Anschluss**

Zum Anschliessen eines Ablaufschlauches, der ausgetretene Flüssigkeit aus dem Flaschenhalter ableitet.



<b>3 Rändelschrauben</b> Zum Befestigen der abnehmbaren Rückwand.	<b>4 Rückwand</b> Abnehmbar. Erlaubt den Zugriff auf den Detektorraum.
<b>5 Ablaufschlauch-Anschluss</b> Zum Anschliessen eines Ablaufschlauches, der ausgetretene Flüssigkeit aus dem Detektorraum ableitet.	<b>6 Transportsicherungsschrauben</b> Zur Sicherung der Vakuumpumpe beim Transport des Gerätes.
<b>7 Abluftöffnung</b> Mit <i>Exhaust</i> beschriftet. Zum Abführen der Luft aus der Vakuumkammer.	<b>8 Anschlussbuchse Auxiliary</b> Zum Anschliessen eines 891 Professional Analog Out (2.891.0010).
<b>9 Anschlussbuchse Service</b> Nur für Metrohm-Service.	<b>10 Transportsicherungsschrauben</b> Zur Sicherung der Hochdruckpumpe beim Transport des Gerätes.
<b>11 Ablaufschlauch-Anschlüsse</b> Zum Anschliessen von zwei Ablaufschläuchen, die ausgetretene Flüssigkeit zum Lecksensor und anschliessend zum Abfallbehälter führen.	<b>12 Bodenwanne</b> Mit Lecksensor.
<b>13 Typenschild</b>	<b>14 Seriennummer</b>
<b>15 Lecksensor-Anschlussbuchse</b> Mit <i>Leak Sensor</i> beschriftet. Zum Anschliessen des Lecksensor-Anschlusskabels.	<b>16 Detektor-Anschlussbuchse</b> Mit <i>Detector</i> beschriftet. Zum Anschliessen von Metrohm-Detektoren.
<b>17 MSB-Anschlussbuchsen</b> Mit <i>MSB 1</i> und <i>MSB 2</i> beschriftet. Zum Anschliessen von MSB-Geräten.	<b>18 USB-Anschlussbuchsen</b> Mit <i>USB 1</i> und <i>USB 2</i> beschriftet. Zum Anschliessen von USB-Geräten.
<b>19 PC-Anschlussbuchse</b> Zum Anschliessen des Gerätes am Computer mit dem USB-Kabel (6.2151.020).	<b>20 Vakuum-Anschluss</b> Mit einem Stopfen verschlossen.
<b>21 Netzanschluss-Buchse</b> Netzanschluss-Buchse zum Anschliessen des Netzkabels und Netzschalter zum Einschalten und Ausschalten des Gerätes.	

## 5 Installation

### 5.1 Gerät aufstellen

#### 5.1.1 Verpackung

Das Gerät wird zusammen mit dem gesondert verpackten Zubehör in sehr gut schützenden Spezialverpackungen geliefert. Bewahren Sie diese Verpackungen auf, denn nur sie gewähren einen sicheren Transport des Gerätes.

#### 5.1.2 Kontrolle

Kontrollieren Sie sofort nach Erhalt anhand des Lieferscheines, ob die Sendung vollständig und ohne Schäden angekommen ist.

#### 5.1.3 Aufstellungsort

Das Gerät wurde für den Betrieb in Innenräumen entwickelt und darf nicht in explosionsgefährdeter Umgebung verwendet werden.

Stellen Sie das Gerät an einem für die Bedienung günstigen, erschütterungsfreien Arbeitsplatz auf, geschützt vor korrosiver Atmosphäre und Verschmutzung durch Chemikalien.

Das Gerät sollte vor übermässigen Temperaturschwankungen und direkter Sonneneinstrahlung geschützt sein.

### 5.2 Kapillarverbindungen im IC-System

#### Kapillarverbindungen



#### HINWEIS

##### Chemikalienspritzer durch herauspringende Kapillaren

Wenn Sie mit höherem Systemdruck (> 15 MPa) arbeiten, kann es vorkommen, dass eine Kapillare aus der Druckschraube herauspringt. Dabei kann es zu Chemikalienspritzern kommen.

Um das zu verhindern, empfehlen wir

- die Enden der Kapillaren vor der Installation zu entfetten. Befeuchten Sie ein Tuch mit Aceton und wischen Sie damit die Enden der Kapillaren ab, bevor Sie die Kapillare mit der Druckschraube befestigen.
- Ziehen Sie die Druckschrauben mit Schlüssel (6.2739.000) fest.



Um optimale Analyseresultate zu erhalten, müssen die Kapillarverbindungen in einem IC-System absolut dicht und totvolumenfrei sein. Totvolumen entsteht, wenn die 2 miteinander verbundenen Kapillarenden nicht genau aufeinander passen und dadurch Flüssigkeit entweichen kann. Das kann 2 Ursachen haben:

- Die Enden der Kapillaren weisen keine exakt plane Schnittfläche auf.
- Die beiden Kapillarenden treffen nicht ganz aufeinander.

Eine Voraussetzung für totvolumenfreie Kapillarverbindungen ist, dass die Enden beider Kapillaren exakt plan geschnitten sind. Darum empfehlen wir für das Schneiden der PEEK-Kapillaren, nur den Kapillarschneider (6.2621.080) zu verwenden.

Siehe auch: Video *Kapillare schneiden* im Internet <http://ic-help.metrohm.com>.

### **Totvolumenfreie Kapillarverbindungen erstellen**

Um eine totvolumenfreie Kapillarverbindung zu erstellen, gehen Sie wie folgt vor:

- 1** Das Ende der Kapillare mit einem mit Aceton befeuchteten Tuch abwischen.
- 2** Die Druckschraube über die Kapillare schieben. Dabei darauf achten, dass die Kapillare an der Spitze der Druckschraube 1 bis 2 mm herausragt.
- 3** Die Kapillare bis zum Anschlag in die Kupplung oder in den Anschluss stecken und festhalten.
- 4** Erst dann die Druckschraube zudrehen. Während dem Zudrehen die Kapillare in der Anschlagposition festhalten.

## 5.3 Transportsicherungsschrauben entfernen

Damit die Antriebe der Hochdruckpumpe und der Vakuumpumpe beim Transport nicht beschädigt werden, sind die Pumpen mit Transportsicherungsschrauben gesichert. Diese befinden sich an der Rückseite des Gerätes und sind mit **Transport security screws** beschriftet.

Entfernen Sie diese Transportsicherungsschrauben, bevor Sie das Gerät zum ersten Mal in Betrieb nehmen.

Zubehör

Für diesen Arbeitsschritt brauchen Sie:

- Inbusschlüssel 4 mm (6.2621.030)

### Die Transportsicherungsschrauben entfernen

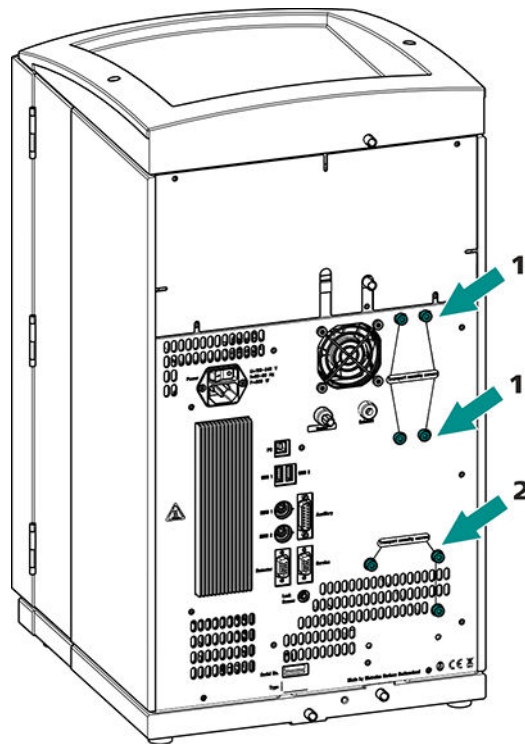


Abbildung 3 Transportsicherungsschrauben entfernen

#### 1 Transportsicherungsschrauben

Für die Vakuumpumpe. Nur vorhanden, wenn das Gerät einen Degasser oder einen CO<sub>2</sub>-Suppressor (MCS) besitzt.

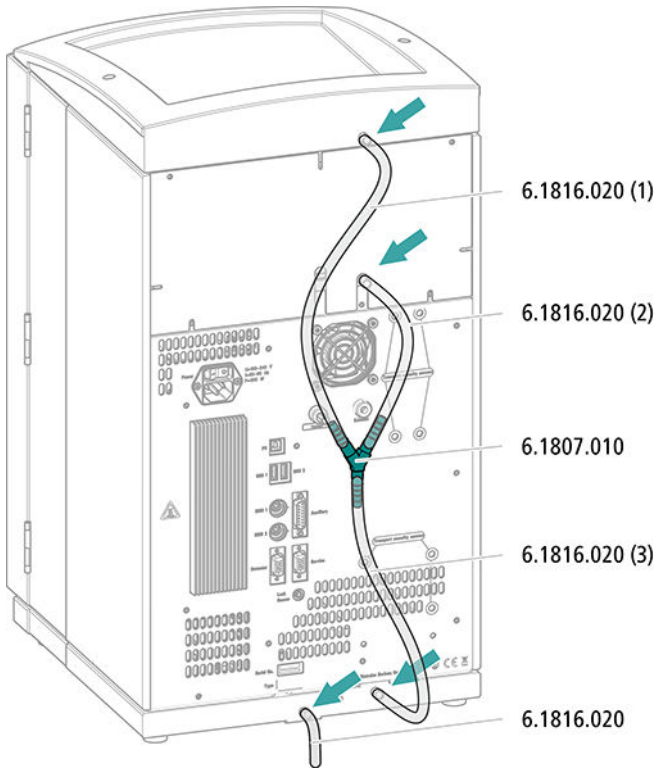
#### 2 Transportsicherungsschrauben

Für die Hochdruckpumpe.

Bewahren Sie die Transportsicherungsschrauben auf. Setzen Sie die Transportsicherungsschrauben für jeden grösseren Transport des Gerätes wieder ein.



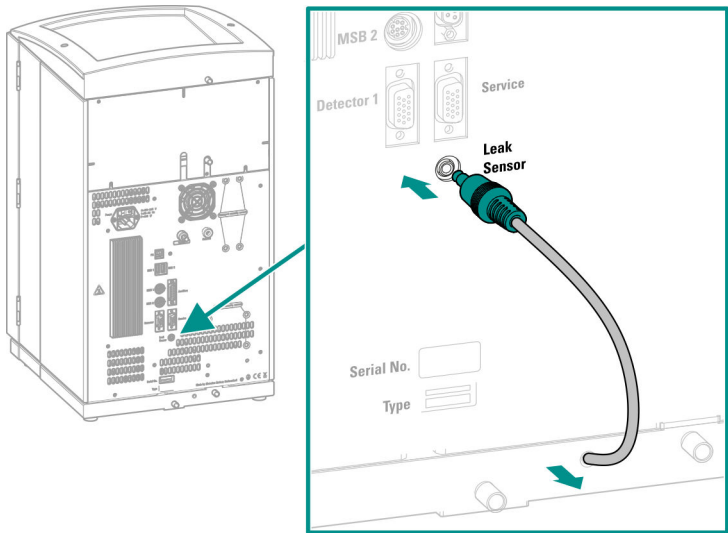
### Ablaufschläuche montieren



### 5.4.2 Lecksensor anschliessen

#### Lecksensor-Anschlusskabel einstecken

Das Lecksensor-Anschlusskabel ist in der Bodenwanne aufgerollt.





## 5.5 Eluentenflasche anschliessen

Der Eluent wird über den Eluent-Ansaugschlauch aus der Eluentenflasche angesaugt. Der Eluent-Ansaugschlauch ist am Eingang der Hochdruckpumpe montiert.

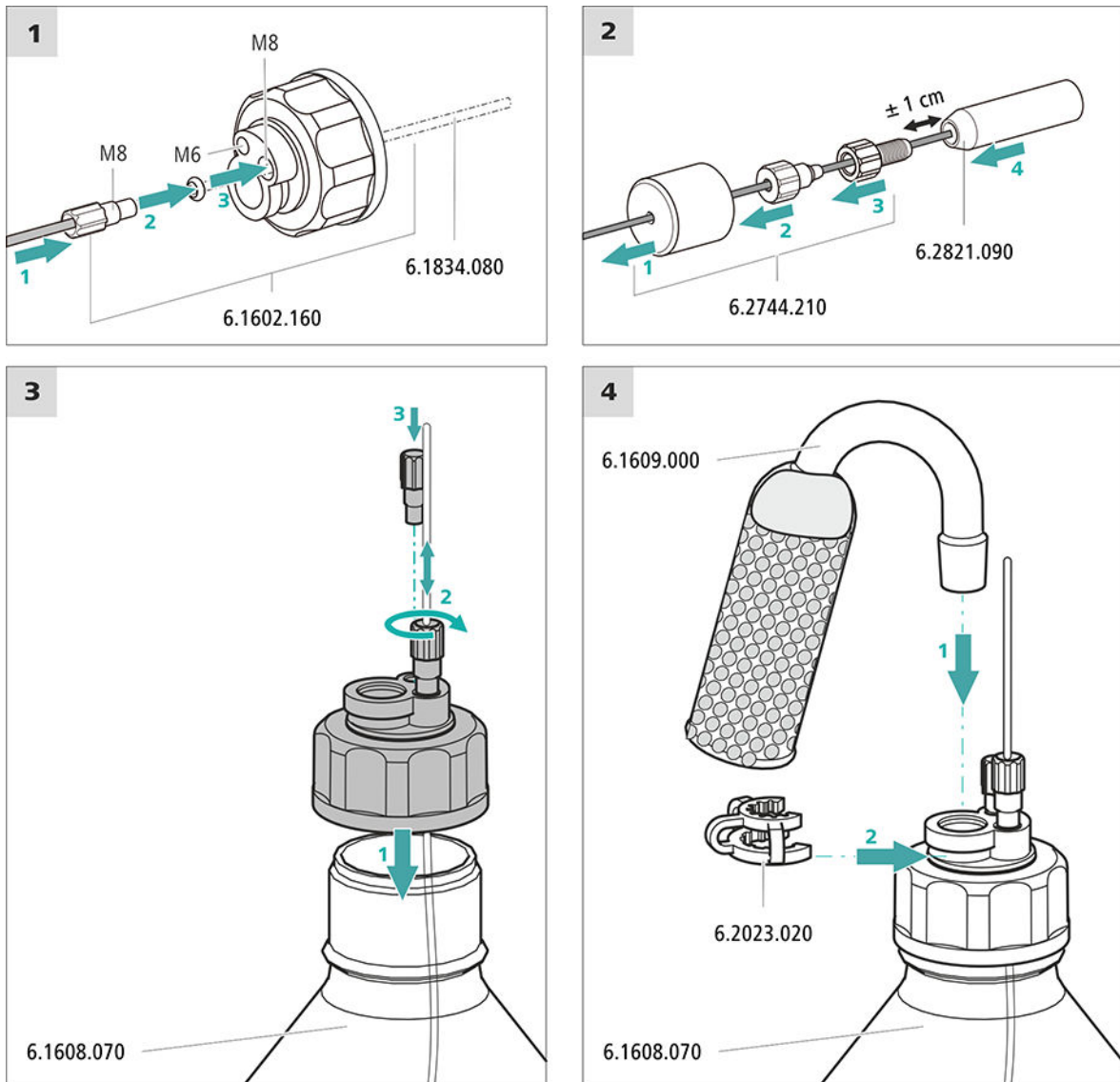
### Zubehör

Für diesen Arbeitsschritt brauchen Sie das folgende Zubehör:

Diese Teile entstammen dem Zubehör-Kit *Vario/Flex ONE* (6.5000.010).

- Eluentenflasche (6.1608.070)
- Das Zubehörset *Eluentenflaschen-Aufsatz GL 45* (6.1602.160)  
Dieses Zubehörset enthält den Flaschenaufsatz, einen Schlauchnippel M6, einen Schlauchnippel M8, zwei O-Ringe sowie je einen Gewindestopfen M6 und M8.
- Das Zubehörset *Schlauchadapter für Ansaugfilter* (6.2744.210)  
Dieses Zubehörset enthält einen Filterhalter, eine Feststellschraube sowie einen Schlauchbeschwerer.
- Einen Ansaugfilter (6.2821.090)
- Das Adsorberrohr (6.1609.000)
- Die NS-Klammer (6.2023.020)

## Eluent-Ansaugschlauch anschliessen



### 1 Ansaugfilter vorspülen



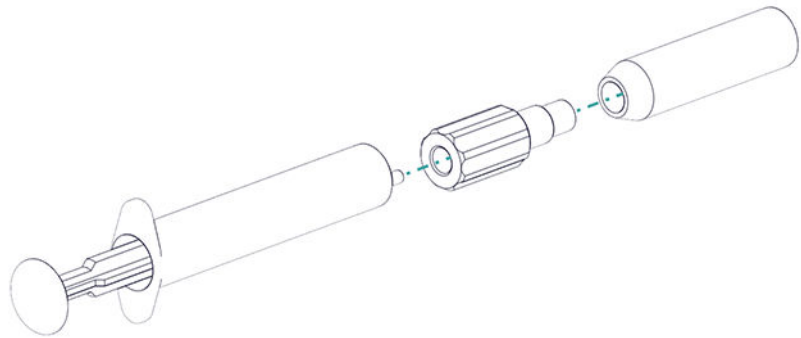
#### HINWEIS

Den Ansaugfilter nur mit Handschuhen anfassen.

Um Luftblasen nach der Installation des Ansaugfilters zu vermeiden, empfehlen wir den Ansaugfilter mit Reinstwasser oder Eluent vorzuspülen.

Zum Vorspülen brauchen Sie den Adapter Luer innen, M6 aussen (6.02744.050), eine Spritze und ein Gefäss mit Reinstwasser oder Eluent.

- Den Adapter an den Ansaugfilter schrauben.
- Die Spritze in den Adapter stecken.



- Den Ansaugfilter in ein Gefäss mit Reinstwasser oder Eluent tauchen.
- Die Spritze 3 Mal komplett mit Reinstwasser oder Eluent füllen und wieder entleeren.

## 2 Ansaugfilter montieren



### HINWEIS

Den Ansaugfilter nur mit Handschuhen anfassen.

- Das lose Ende des Eluent-Ansaugschlauches in den Ansaugfilter stecken.  
Das Ende des Schlauches sollte ungefähr bis zur Mitte des Ansaugfilters reichen.
- Den Ansaugfilter am Filterhalter festschrauben.

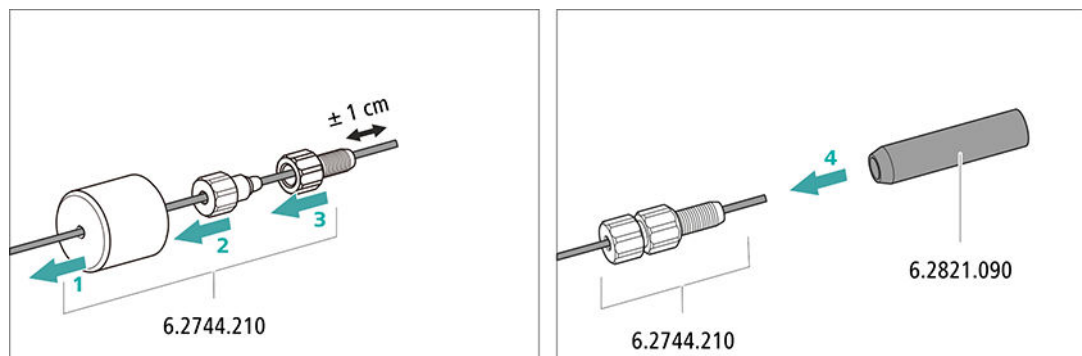


Abbildung 4 Schlauchbeschwerer und Ansaugfilter installieren

## 5.6 Hochdruckpumpe installieren

Die Hochdruckpumpe ist vollständig angeschlossen. Es sind keine Installationsarbeiten nötig.

## 5.7 Inline-Filter installieren

Der Inline-Filter ist vollständig angeschlossen. Es sind keine Installationsarbeiten nötig.

## 5.8 Pulsationsdämpfer installieren

Der Pulsationsdämpfer ist zwischen der Hochdruckpumpe und dem Injektionsventil installiert. Er schützt die Trennsäule vor Schäden durch Druckschwankungen, die z. B. beim Schalten des Injektionsventils entstehen können, und vermindert bei hochempfindlichen Messungen störende Pulsationen.

Der Pulsationsdämpfer ist vollständig angeschlossen. Es sind keine Installationsarbeiten nötig.

## 5.9 Injektionsventil

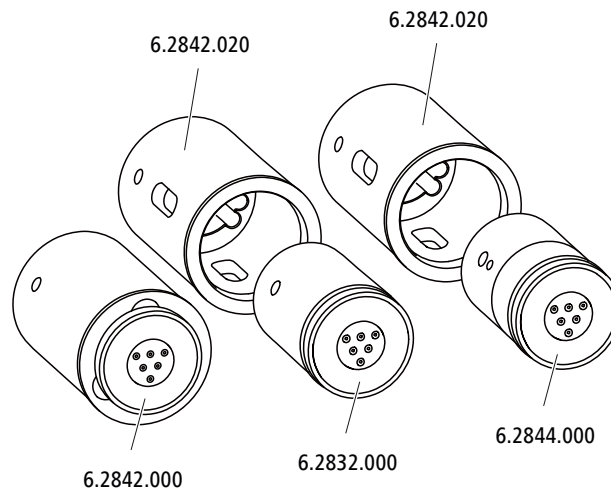
Das Injektionsventil ist vollständig angeschlossen. Es sind keine Installationsarbeiten nötig.

## 5.10 Metrohm Suppressor Module (MSM)

Der Suppressorantrieb des 930 Compact IC Flex kann unterschiedliche Rotoren aufnehmen. Die grossen Rotoren wie der MSM-HC Rotor A (6.2842.000) und der MSM-HC Rotor C (6.2842.200) können direkt eingesetzt werden.

Die kleineren Rotoren wie der MSM Rotor A (6.2832.000) und der MSM-LC Rotor A (6.2844.000) müssen zuerst im Adapter (6.2842.020) platziert werden, dieser wird dann in das Suppressorgehäuse eingesetzt.

Zum Anschliessen des Metrohm Suppressor Module (MSM) ans IC-System wird für alle Rotoren das Anschlussstück (6.2835.010) verwendet.



### HINWEIS

Die Geräte werden ohne Rotor und ohne Adapter ausgeliefert.

Der passende Rotor und allenfalls der Adapter müssen separat bestellt werden.

#### 5.10.1 Rotoren einsetzen

##### Zubehör

Für diesen Arbeitsschritt brauchen Sie das folgende Zubehör:

- Für die Suppression: MSM Rotor A (6.2832.000) oder MSM-HC Rotor A (6.2842.000), MSM-LC Rotor A (6.2844.000) oder MSM-HC Rotor C (6.2842.200) oder MSM-HC Rotor C (6.2842.200)
- optional: Adapter (6.2842.020)
- Anschlussstück (6.2835.010)

Die grossen Rotoren können direkt ins Rotorgehäuse eingesetzt werden.

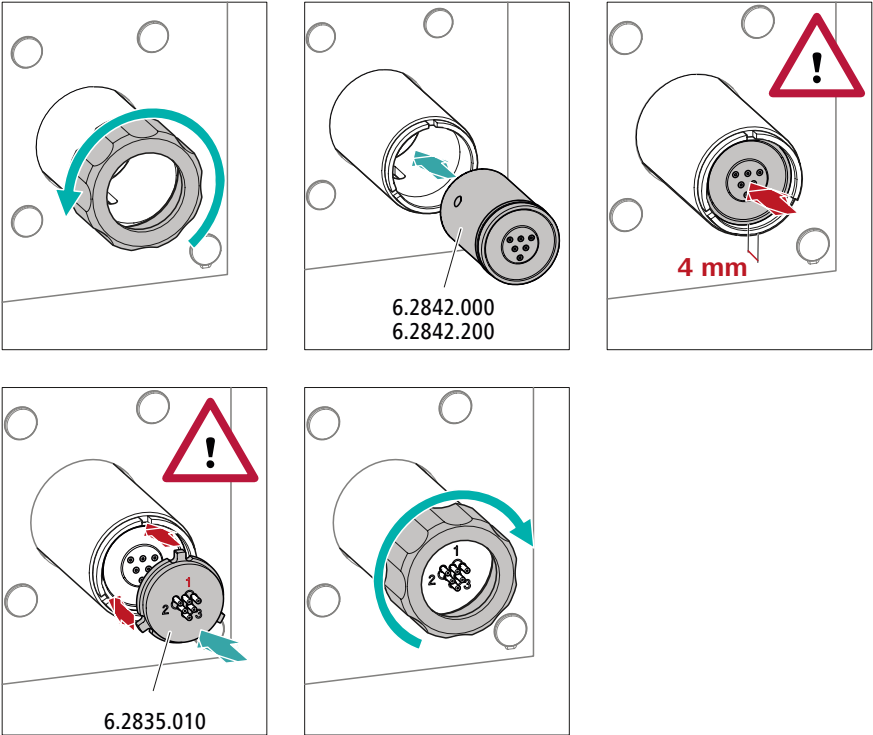


### VORSICHT

Wenn der Rotor nicht richtig eingesetzt wird, kann er während der Inbetriebnahme zerstört werden.

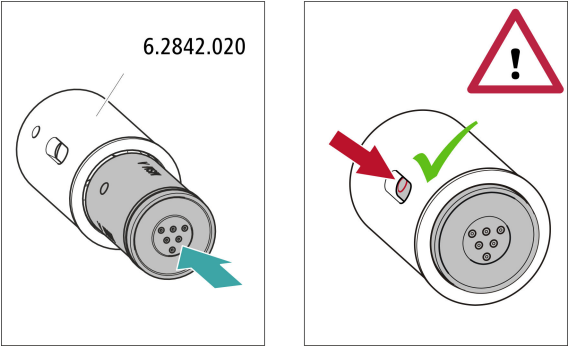
Befolgen Sie daher die folgende Anleitung genau.

**Grosse Rotoren einsetzen**



**Kleine Rotoren einsetzen**

Um einen kleinen Rotor in den Suppressorantrieb einzusetzen, benötigen Sie den Adapter (6.2842.020).



**5.10.2 Metrohm Suppressor Module (MSM) anschliessen**

Die drei auf dem Anschlussstück mit 1, 2 und 3 nummerierten Eingänge und Ausgänge der Suppressoreinheiten besitzen je 2 fest montierte PTFE-Kapillaren.

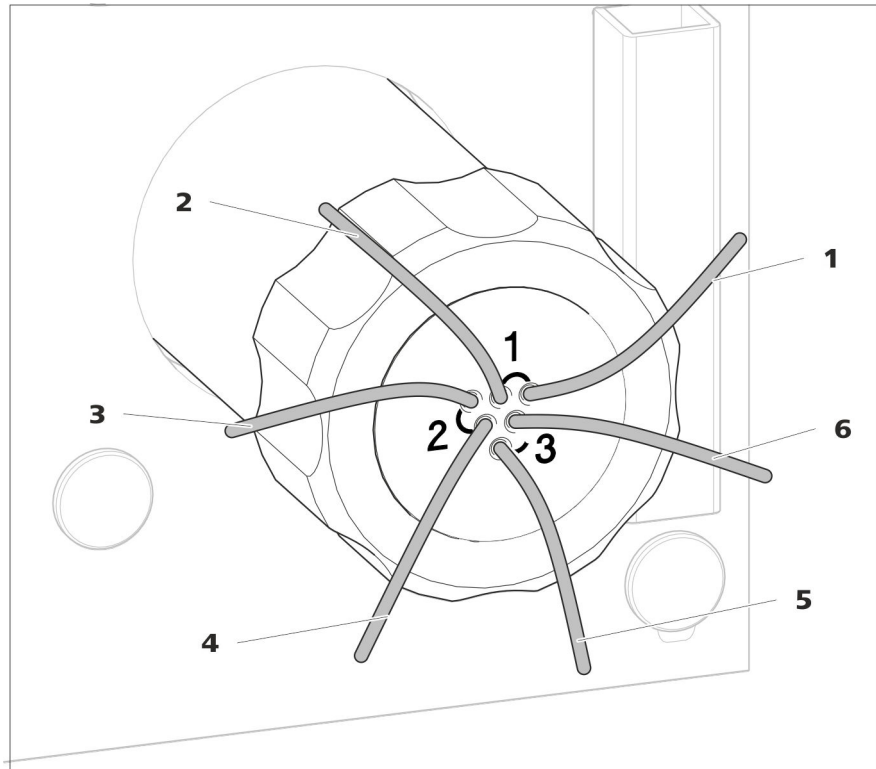
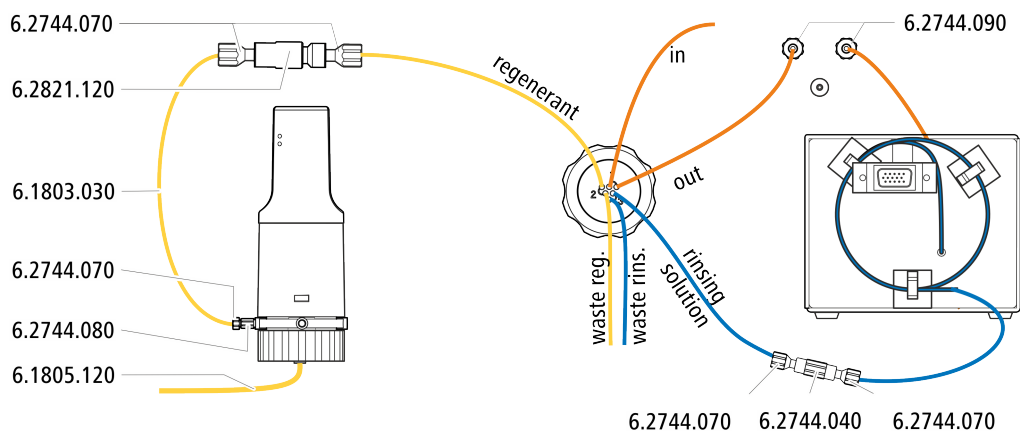


Abbildung 5 Metrohm Suppressor Module (MSM) – Anschlusskapillaren

<b>1 out</b> Auslasskapillare für den Eluenten.	<b>2 in</b> Einlasskapillare für den Eluenten.
<b>3 regenerant</b> Einlasskapillare für die Regenerierlösung.	<b>4 waste reg.</b> Auslasskapillare für die Regenerierlösung; zum Abfallbehälter.
<b>5 waste rins.</b> Auslasskapillare für die Spüllösung; zum Abfallbehälter.	<b>6 rinsing solution</b> Einlasskapillare für die Spüllösung.

### Empfohlene Installation





## 5.11 Metrohm CO<sub>2</sub> Suppressor (MCS)

### 5.11.1 MCS anschliessen

Der MCS wird zwischen dem Metrohm Suppressor Module (MSM) und dem Leitfähigkeitsdetektor angeschlossen.

#### MCS anschliessen

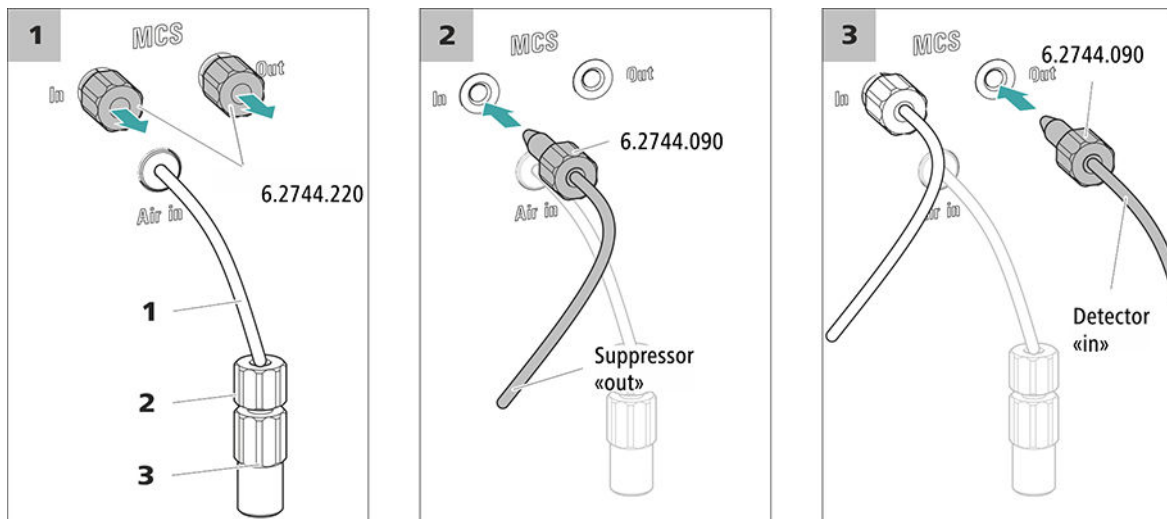


Abbildung 6 MCS anschliessen

#### 1 Luft-Ansaugkapillare

Zum Ansaugen von CO<sub>2</sub>-armer Luft (durch den CO<sub>2</sub> Absorber).

#### 2 Druckschraube kurz (6.2744.070)

An der Luft-Ansaugkapillare montiert.

#### 3 Luer-Kupplung (6.2744.120)

An der Luft-Ansaugkapillare mit Druckschraube (6.2744.070) montiert.



#### VORSICHT

Falls der MCS nicht verwendet wird, müssen Ein- und Ausgang mit den Gewindestopfen (6.2744.220) verschlossen sein.

### 5.11.2 CO<sub>2</sub> Absorber installieren

Damit das CO<sub>2</sub> aus dem Eluenten effizient entfernt werden kann, muss die angesaugte Luft möglichst CO<sub>2</sub>-arm sein. Um dies zu erreichen, wird die Luft durch den CO<sub>2</sub> Absorber (6.2837.100) angesaugt.

Zubehör

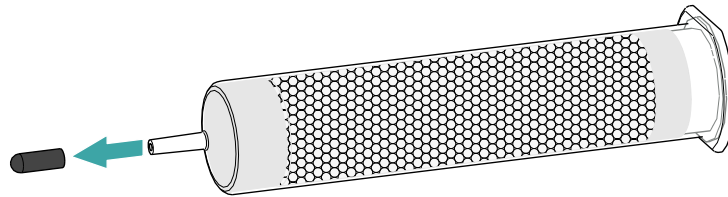
Für diesen Arbeitsschritt ist das folgende Zubehör nötig:

- CO2 Absorber (6.2837.100)  
Der CO2 Absorber befindet sich im Zubehör-Kit: Vario/Flex SeS (6.5000.020).

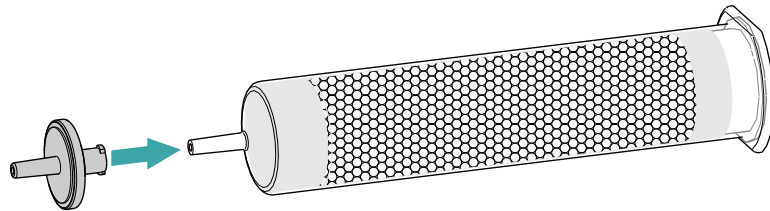
### CO2 Absorber vorbereiten

Den CO2 Absorber wie folgt auf den Einsatz vorbereiten:

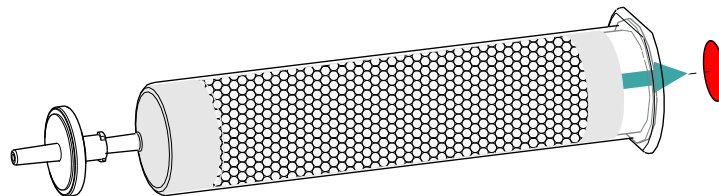
- 1 Die Schutzkappe von der Spitze des CO2 Absorbers entfernen.



- 2 Den Staubfilter auf die Spitze des CO2 Absorbers aufstecken.



- 3 Das Etikett vom Deckel des CO2 Absorbers entfernen.



Dadurch wird die kleine Öffnung im Deckel des CO2 Absorbers geöffnet, durch welche die Luft angesaugt wird.

Der CO2 Absorber ist nun bereit für die Installation.



#### HINWEIS

Der neue CO2 Absorber (6.2837.100) funktioniert **ohne** vorgeschaltete H<sub>2</sub>O-Adsorberkartusche.

### CO2 Absorber installieren

#### Zubehör

- Vorbereiteter CO2 Absorber (6.2837.100)



### VORSICHT

Die folgenden Vorbereitungsschritte müssen unbedingt durchgeführt werden, damit die CO<sub>2</sub>-Suppression korrekt abläuft.

Den CO<sub>2</sub> Absorber wie folgt installieren:

## 5.12 Leitfähigkeitsdetektor installieren

Der 930 Compact IC Flex bietet im Detektorraum Platz für einen Detektor und weiteres Zubehör. Der Detektor ist als separates Gerät erhältlich und wird mit einem separaten Handbuch geliefert.

### Detektor ins Gerät einsetzen

Befolgen Sie die Anweisungen im Kapitel *Detektor einsetzen* im Handbuch zum Detektor.

### Detektor mit Eluentenweg verbinden



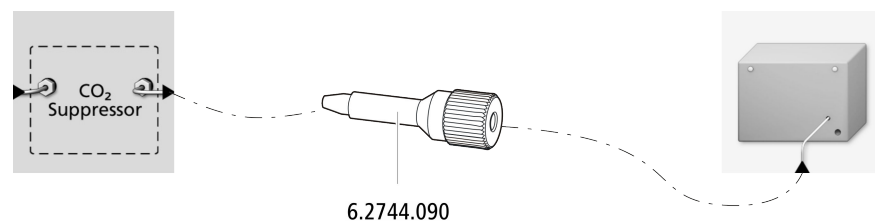
### HINWEIS

Die Trennsäule wird erst während der ersten Inbetriebnahme ins Gerät eingesetzt. Bis dahin muss die Detektor-Einlasskapillare mit einer langen Druckschraube (6.2744.090) am Auslass des MCS *out* angeschlossen werden.

#### Zubehör

Für diesen Arbeitsschritt brauchen Sie das folgende Zubehör:

- Druckschraube, lang (6.2744.090)



## 5.13 Amperometrischen Detektor installieren

Der 930 Compact IC Flex bietet im Detektorraum Platz für einen Detektor und weiteres Zubehör. Der Detektor ist als separates Gerät erhältlich und wird mit einem separaten Handbuch geliefert.

### Detektor ins Gerät einsetzen

Befolgen Sie die Anweisungen im Kapitel *Detektor einsetzen* im Handbuch zum Detektor.

## 5.14 Gerät an den Computer anschliessen



### HINWEIS

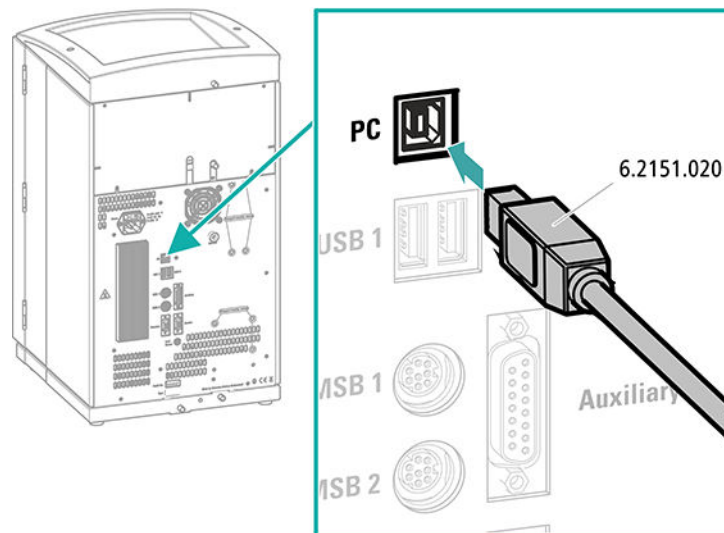
Wenn das Gerät an den Computer angeschlossen wird, muss es ausgeschaltet sein.

#### Zubehör

Für diesen Arbeitsschritt brauchen Sie das folgende Zubehör:

- USB-Verbindungskabel (6.2151.020) aus dem Zubehör-Kit: Vario/Flex Basis (6.5000.000)

### USB-Kabel anschliessen



- 1 Das USB-Kabel in die PC-Anschlussbuchse an der Geräterückseite einstecken.

- 2** Das andere Ende in eine USB-Buchse des Computers einstecken.

## 5.15 Gerät ans Stromnetz anschliessen



### WARNUNG

#### Stromschlag durch elektrische Spannung

Verletzungsgefahr durch Berühren von Bauteilen, die unter elektrischer Spannung stehen, oder durch Feuchtigkeit auf stromführenden Teilen.

- Niemals das Gehäuse des Geräts öffnen, solange das Netzkabel angeschlossen ist.
- Stromführende Teile (z. B. Netzteil, Netzkabel, Anschlussbuchsen) vor Feuchtigkeit schützen.
- Sobald der Verdacht besteht, dass Feuchtigkeit ins Gerät eingedrungen ist, das Gerät von der Energieversorgung trennen.
- Servicearbeiten und Reparaturarbeiten an elektrischen und elektronischen Bauteilen darf nur Personal ausführen, das von Metrohm dafür qualifiziert ist.

#### Netzkabel anschliessen

#### Zubehör

Netzkabel mit folgenden Spezifikationen:

- Länge: max. 2 m
- Anzahl Adern: 3, mit Schutzleiter
- Gerätestecker: IEC 60320 Typ C13
- Leiterquerschnitt 3x min. 0.75 mm<sup>2</sup> / 18 AWG
- Netzstecker:
  - gemäss Kundenanforderung (6.2122.XX0)
  - min. 10 A



### HINWEIS

Kein unzulässiges Netzkabel verwenden!

#### 1 Netzkabel einstecken

- Das Netzkabel in die Netzanschluss-Buchse des Geräts einstecken.
- Das Netzkabel ans Stromnetz anschliessen.

## 5.16 Erste Inbetriebnahme

Noch bevor die Vorsäule und die Trennsäule installiert werden, muss das ganze System zum ersten Mal komplett mit Eluent gespült werden.

### IC-System spülen



#### VORSICHT

Für die erste Inbetriebnahme dürfen die Trennsäule und die Vorsäule nicht installiert sein.

Stellen Sie sicher, dass anstelle der Säulen eine Kupplung (6.2744.040) eingesetzt ist.

#### 1 Software vorbereiten

- Das PC-Programm **MagIC Net** starten.
- In MagIC Net die Registerkarte **Equilibrierung** öffnen: **Arbeitsplatz ▶ Ablauf ▶ Equilibrierung**.
- Eine geeignete Methode importieren (oder erstellen).  
Siehe auch: *MagIC Net Bedienungslehrgang* und Online-Hilfe.

#### 2 Gerät vorbereiten

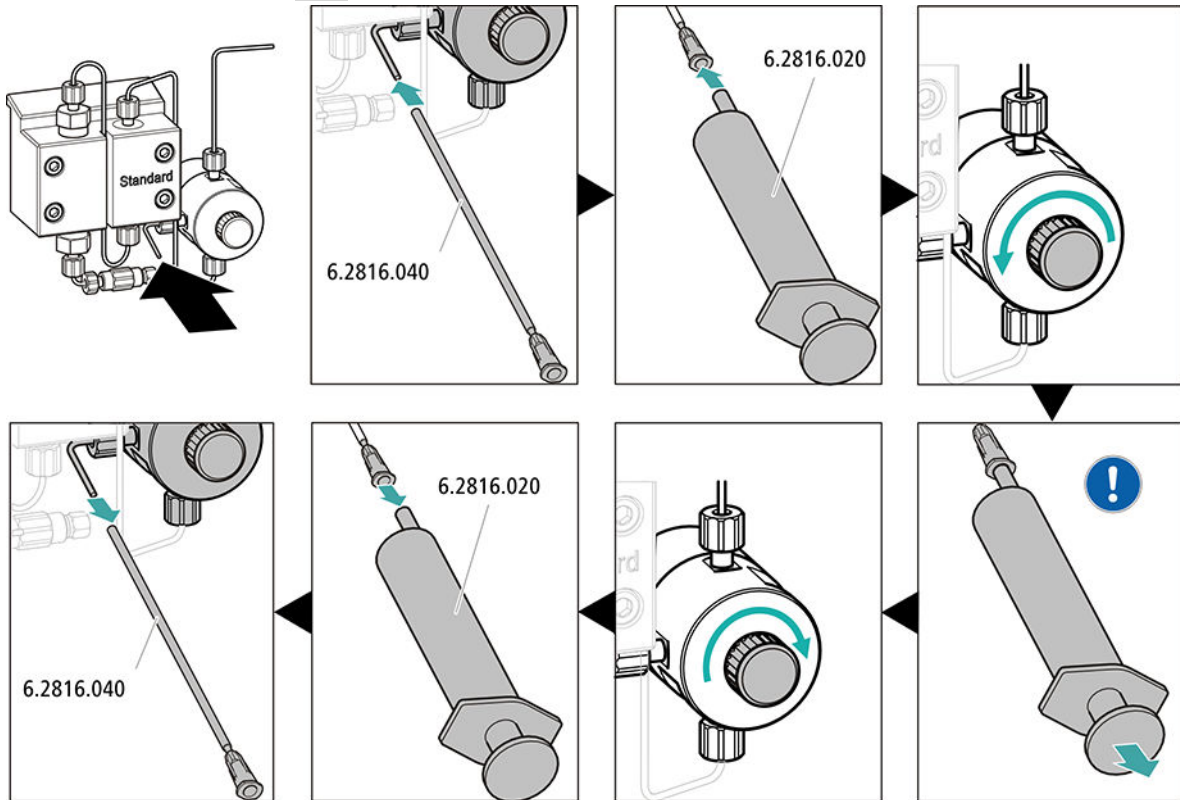
- Sicherstellen, dass der Eluent-Ansaugschlauch in den Eluenten eingetaucht ist und genügend Eluent in der Eluentenflasche vorhanden ist.
- – Methode STREAM (empfohlen): Sicherstellen, dass der Ansaugschlauch für die Regenerierlösung in die Lösung eingetaucht und genügend Lösung vorhanden ist. Überprüfen, ob die Detektor-Auslasskapillare mit der Einlasskapillare für die Spüllösung (beschriftet mit *rinsing solution*) des Metrohm Suppressor Module (MSM) verbunden ist.
- – Alternativ, wenn mit 2 Flaschen regeneriert und gespült wird: Sicherstellen, dass die Ansaugschläuche für die Hilfslösungen (Regenerierlösung und Spüllösung) in die jeweiligen Lösungen eingetaucht sind und in beiden Flaschen genügend Lösung vorhanden ist. Überprüfen, ob die Detektor-Auslasskapillare in den Abfallbehälter geleitet oder mit dem Waste Collector verbunden ist.
- Das Gerät einschalten.

MagIC Net erkennt das Gerät und all seine Module.

### 3 Equilibrierung starten

- In MagIC Net die Equilibrierung starten: **Arbeitsplatz ▶ Ablauf ▶ Equilibrierung ▶ Start HW.**

### 4 Hochdruckpumpe entlüften



- ! Mit der Spritze so lange Eluent ansaugen, bis sich im Eluent-Ansaugschlauch keine Luftblasen mehr befinden.

### 5 Gerät ohne Säulen spülen

- Das Gerät (ohne Säulen) 10 Minuten lang mit Eluent spülen.

## 5.17 Vorsäule anschliessen und spülen



### VORSICHT

Neue Vorsäulen sind mit Lösung gefüllt und beidseitig mit Stopfen oder Kappen verschlossen.

Stellen Sie vor dem Einsetzen der Vorsäule sicher, dass diese Lösung mit dem verwendeten Eluenten mischbar ist (Angaben des Herstellers beachten).



### HINWEIS

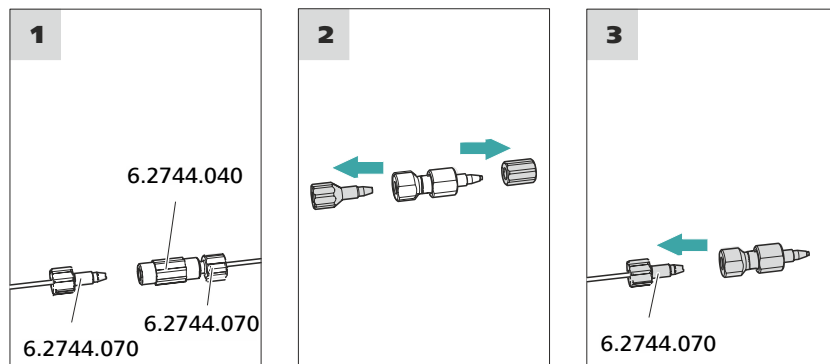
Die Vorsäule erst nach der ersten Inbetriebnahme des Geräts (*siehe Kapitel 5.16, Seite 31*) anschliessen. Bis dahin die Vorsäule und die Trennsäule durch Kupplungen (6.2744.040) ersetzen.

#### Zubehör

Für diesen Arbeitsschritt brauchen Sie das folgende Zubehör:

- Vorsäule (passend zur Trennsäule)

### Vorsäule anschliessen



### Vorsäule spülen

#### 1 Vorsäule spülen

- Ein Becherglas unter den Ausgang der Vorsäule stellen.



- In MagIC Net die manuelle Bedienung starten und die Hochdruckpumpe auswählen: **Manuell ► Manuelle Bedienung ► Pumpe**
  - **Fluss: gemäss Säulenmerkblatt**
  - **Ein**
- Die Vorsäule ca. 5 Minuten mit Eluent spülen.
- In der manuellen Bedienung von MagIC Net die Hochdruckpumpe wieder stoppen: **Aus**.

## 5.18 Trennsäule anschliessen und spülen



### VORSICHT

---

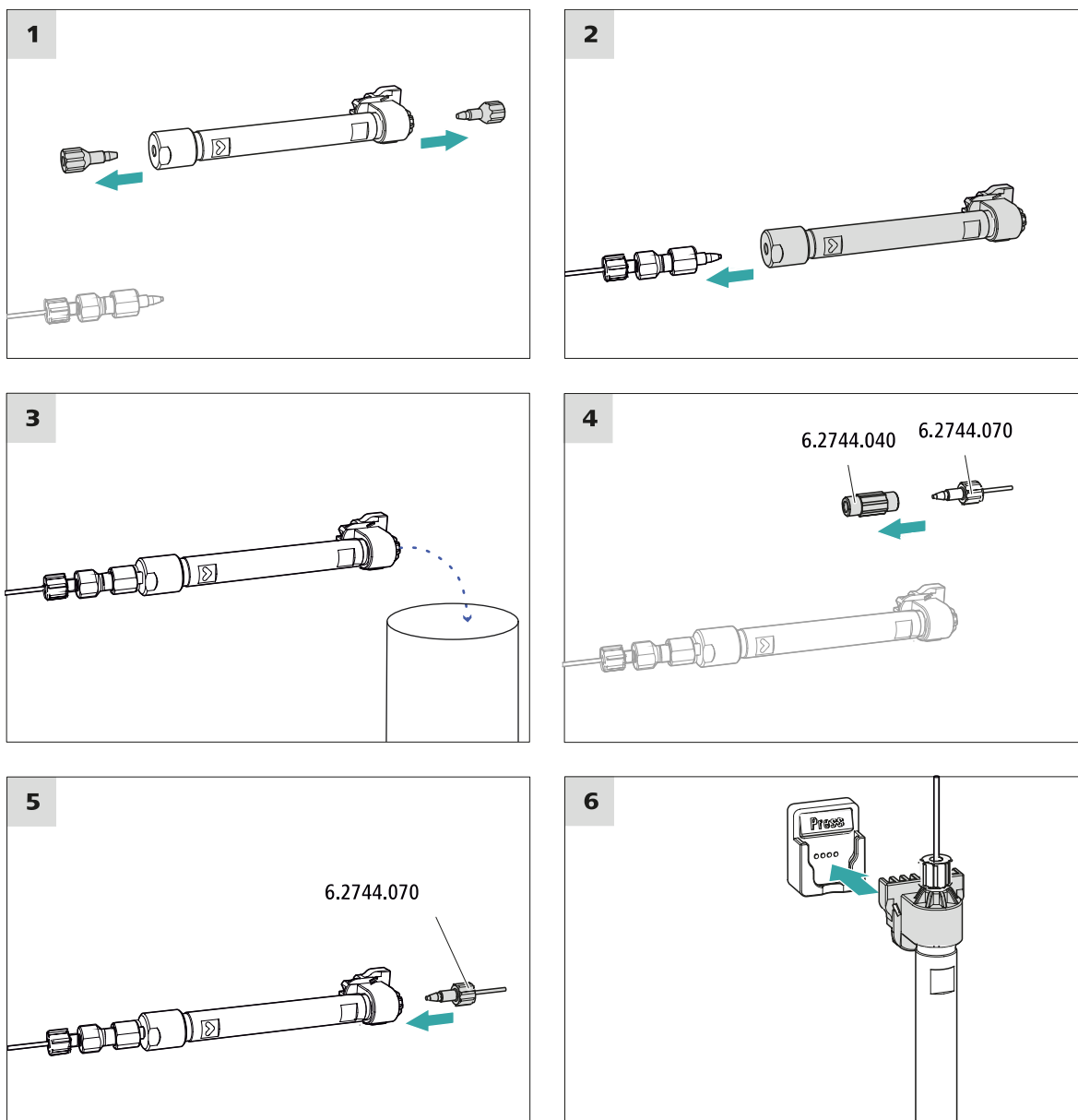
Neue Trennsäulen sind mit Lösung gefüllt und beidseitig mit Stopfen verschlossen. Stellen Sie vor dem Einsetzen der Säule sicher, dass diese Lösung mit dem verwendeten Eluenten mischbar ist (Angaben des Herstellers beachten).



### HINWEIS

---

Schliessen Sie die Trennsäule erst nach der ersten Inbetriebnahme des Geräts an. Setzen Sie bis dahin anstelle der Vorsäule und der Trennsäule eine Kupplung (6.2744.040) ein.



## Trennsäule anschliessen

### 1 Trennsäule spülen

- Ein Becherglas unter den Ausgang der Trennsäule stellen.
- In MagIC Net die manuelle Bedienung starten und die Hochdruckpumpe auswählen: **Manuell ► Manuelle Bedienung ► Pumpe**
  - **Fluss:** Schrittweise auf die im Säulenmerkblatt empfohlene Flussrate erhöhen.
  - **Ein**
- Die Trennsäule ca. 10 Minuten mit Eluent spülen.

- In der manuellen Bedienung von MagIC Net die Hochdruckpumpe wieder stoppen: **Aus**.

## 5.19 Konditionierung

In den folgenden Fällen muss das System so lange mit Eluent konditioniert werden, bis eine stabile Basislinie erreicht ist:

- nach der Installation
- nach jedem Einschalten des Gerätes
- nach jedem Eluentenwechsel



### HINWEIS

Bei geänderter Zusammensetzung des Eluenten kann sich die Konditionierzeit deutlich verlängern.

### System konditionieren

#### 1 Software vorbereiten



### VORSICHT

Achten Sie darauf, dass die eingestellte Flussrate nicht höher ist als die für die entsprechende Säule zulässige Flussrate (siehe Säulenmerkblatt und Chip-Datensatz).

- Das PC-Programm **MagIC Net** starten.
- In MagIC Net die Registerkarte **Equilibrierung** öffnen: **Arbeitsplatz ► Ablauf ► Equilibrierung**.
- Eine geeignete Methode auswählen (oder erstellen).  
Siehe auch: *MagIC Net Bedienungslehrgang* und Online-Hilfe.

#### 2 Gerät vorbereiten

- Sicherstellen, dass die Säule gemäss der auf dem Aufkleber eingezeichneten Flussrichtung richtig eingesetzt ist (Pfeil muss in Flussrichtung zeigen).
- Sicherstellen, dass der Eluent-Ansaugschlauch in den Eluenten eingetaucht ist und genügend Eluent in der Eluentenflasche vorhanden ist.

### 3 Equilibrierung starten

- In MagIC Net die Equilibrierung starten: **Arbeitsplatz ► Ablauf ► Equilibrierung ► Start HW.**
- Visuell kontrollieren, ob alle Kapillaren und deren Anschlüsse von der Hochdruckpumpe bis zum Detektor dicht sind. Wenn irgendwo Eluent austritt, dann die entsprechende Druckschraube stärker anziehen oder die Druckschraube lösen, das Kapillarende prüfen und ggf. mit dem Kapillarschneider kürzen und die Druckschraube wieder anziehen.

### 4 System konditionieren

Das System so lange mit Eluent spülen, bis die gewünschte Stabilität der Basislinie erreicht ist.

Das Gerät ist nun bereit für Messungen von Proben.

## **6 Bedienung**

Der 930 Compact IC Flex SeS wird ausschliesslich über die Software MagIC Net bedient. Informationen zur Bedienung finden Sie im Bedienungslehrgang zu MagIC Net sowie in der Online-Hilfe.

# Index

## A

Ablaufschläuche	
Installation .....	16
Ansaugschlauch für Eluent .....	19
Anschliessen	
Am Computer .....	29
Anschliessen am Stromnetz	30

## B

Basislinie	
Konditionieren .....	37

## C

CO <sub>2</sub> Absorber	
Anschluss .....	26

## D

Dichtigkeit .....	32
-------------------	----

## E

Elektrostatische Aufladung .....	8
Eluent	
Ansaugen .....	19
Eluentenflasche	
Installation .....	18
Equilibrierung .....	32, 37

## F

Filter	
siehe "Inline-Filter" .....	21

## H

Hochdruckpumpe	
Schutz .....	16

## I

IC-Säule	
siehe "Trennsäule" .....	34

Injektionsventil .....	3
Installation .....	21
Inline-Filter .....	21
Installation	
Ablaufschläuche .....	16
Eluentenflasche .....	18
Injektionsventil .....	21
Lecksensor .....	17
MCS .....	26
Pulsationsdämpfer .....	21
Suppressor .....	21
Trennsäule .....	34
Verbindungen .....	13
Vorsäule .....	33

## K

Kapillaren	
Installation .....	13
Konditionieren .....	37

## L

Lecksensor	
Installation .....	17

## M

MCS	
Anschluss des Absorbers .....	26
Installation .....	26
Kapillaranschluss .....	26

## N

Netzanschluss .....	30
Netzspannung .....	8

## P

PC-Anschluss .....	29
--------------------	----

Pulsationsdämpfer	
Installation .....	21

## S

Säule	
siehe "Trennsäule" .....	34
Schläuche	
Installation .....	13
Service .....	7
Sicherheitshinweise .....	7
Spülen	
Trennsäule .....	34, 35
Vorsäule .....	33
Suppressor	
Installation .....	21
Rotor installieren .....	21
Suppressorantrieb	
siehe "Suppressor" .....	21

## T

Transportsicherungsschrauben ..	15
Trennsäule	
Installation .....	34
Schutz .....	3, 21
Spülen .....	34, 35

## V

Vakuumpumpe	
Schutz .....	16
Ventil	
siehe auch "Injektionsventil"	
.....	21
Verbindungen	
Installation .....	13
Vorsäule	
Installation .....	33
Spülen .....	33