

930 Compact IC Flex



930 Compact IC Flex ChS/PP

Handbuch – Kurzanleitung

8.930.8105DE / v3 / 2023-12-31



Metrohm AG
CH-9100 Herisau
Schweiz
Telefon +41 71 353 85 85
Fax +41 71 353 89 01
info@metrohm.com
www.metrohm.com

930 Compact IC Flex

930 Compact IC Flex ChS/PP

2.930.1300

Handbuch – Kurzanleitung

Technical Communication
Metrohm AG
CH-9100 Herisau
techcom@metrohm.com

Diese Dokumentation ist urheberrechtlich geschützt. Alle Rechte vorbehalten.

Diese Dokumentation wurde mit grösster Sorgfalt erstellt. Dennoch sind Fehler nicht vollständig auszuschliessen. Bitte richten Sie diesbezügliche Hinweise an die obenstehende Adresse.

Inhaltsverzeichnis

1	Über diese Kurzanleitung	1
2	Einleitung	2
2.1	Gerätebeschreibung	2
2.2	Bestimmungsgemäße Verwendung	4
2.3	Sicherheitshinweise	4
2.3.1	Allgemeines zur Sicherheit	4
2.3.2	Elektrische Sicherheit	4
2.3.3	Schlauch- und Kapillarverbindungen	6
2.3.4	Brennbare Lösungsmittel und Chemikalien	6
2.3.5	Recycling und Entsorgung	6
2.4	Darstellungskonventionen	7
3	Geräteübersicht	8
3.1	Vorderseite	8
3.2	Rückseite	9
4	Installation	11
4.1	Gerät aufstellen	11
4.1.1	Verpackung	11
4.1.2	Kontrolle	11
4.1.3	Aufstellungsort	11
4.2	Kapillarverbindungen im IC-System	11
4.3	Transportsicherungsschrauben entfernen	13
4.4	Ablaufschläuche und Lecksensor anschliessen	14
4.4.1	Ablaufschläuche montieren	14
4.4.2	Lecksensor anschliessen	15
4.5	Eluentenflasche anschliessen	16
4.6	Hochdruckpumpe installieren	19
4.7	Inline-Filter installieren	19
4.8	Pulsationsdämpfer installieren	19
4.9	Injektionsventil	19
4.10	Metrohm Suppressor Module (MSM)	19
4.10.1	Rotoren einsetzen	20
4.10.2	Metrohm Suppressor Module (MSM) anschliessen	21
4.11	Peristaltikpumpe	24
4.11.1	Peristaltikpumpe installieren	24



4.12	Leitfähigkeitsdetektor installieren	26
4.13	Amperometrischen Detektor installieren	26
4.14	Gerät an den Computer anschliessen	27
4.15	Gerät ans Stromnetz anschliessen	28
4.16	Erste Inbetriebnahme	29
4.17	Vorsäule anschliessen und spülen	31
4.18	Trennsäule anschliessen	32
4.19	Konditionierung	34
5	Bedienung	36
6	Zubehör	37
	Index	38

Abbildungsverzeichnis

Abbildung 1	Vorderseite	8
Abbildung 2	Rückseite	9
Abbildung 3	Transportsicherungsschrauben entfernen	13
Abbildung 4	Schlauchbeschwerer und Ansaugfilter installieren	18
Abbildung 5	Metrohm Suppressor Module (MSM) – Anschlusskapillaren	22

1 Über diese Kurzanleitung

Die vorliegende Kurzanleitung enthält wichtige Kapitel aus dem detaillierten Handbuch. Neben einer Einleitung, Sicherheitshinweisen und einer Geräteübersicht finden Sie Angaben zu Installation und Bedienung des 930 Compact IC Flex ChS/PP sowie zur Gewährleistung. Das detaillierte Handbuch steht im Internet als PDF-Datei zum Herunterladen bereit.

Handbuch herunterladen

Sie finden das detaillierte Handbuch im Internet unter <http://www.metrohm.com/>:

1. Geben Sie als Suchbegriff die Bestellnummer Ihres Gerätes ein (z. B. **2.930.1300**).
2. Klicken Sie auf **>More information**.
3. Klicken Sie auf **Documents**.
Es werden alle verfügbaren Dokumente zum Gerät angezeigt.
4. Klicken Sie auf den PDF-Link, um das gewünschte Handbuch herunterzuladen.

Hochdruckpumpe

Die intelligente und pulsationsarme Hochdruckpumpe pumpt den Eluenten durch das IC-System. Sie ist mit einem Chip ausgestattet, auf dem ihre technischen Spezifikationen und ihre "Lebensgeschichte" (Betriebsstunden, Service-Daten, ...) gespeichert sind.

Inline-Filter

Inline-Filter schützen die Trennsäule sicher vor möglichen Verschmutzungen aus dem Eluenten. Die Filterplättchen mit 2 µm Porengröße sind schnell und einfach auswechselbar. Sie entfernen Partikel wie z. B. Bakterien und Algen aus den Lösungen.

Pulsationsdämpfer

Der Pulsationsdämpfer schützt die Trennsäule vor Schäden durch Druckschwankungen, die z. B. beim Schalten des Injektionsventils entstehen können, und vermindert bei hochempfindlichen Messungen störende Pulsationen.

Injektionsventil

Das Injektionsventil verbindet den Eluentenweg mit dem Probenweg. Durch schnelle und präzise Ventilumschaltung wird eine durch die Größe der Probenschleife exakt definierte Menge Probenlösung injiziert und mit dem Eluenten auf die Trennsäule gespült.

Metrohm Suppressor Module (MSM)

Der chemische Suppressor MSM besteht aus dem Suppressorantrieb, einem Rotor und ggf. aus einem Adapter. Der Suppressorantrieb ermöglicht den flexiblen Einsatz unterschiedlicher Rotoren nach dem Prinzip "ein Antrieb – viele Rotoren". Suppressionsrotoren mit unterschiedlicher Kapazität und Bauart oder ein Rotor für die Probenvorbereitung (SPM Rotor) können, ggf. mit einem Adapter, einfach untereinander ausgetauscht werden. Die Rotoren gehören nicht zum Lieferumfang des Gerätes. Der für die Anwendung passende Rotor und ggf. der Adapter muss separat bestellt werden.

Peristaltikpumpe

Die Peristaltikpumpe wird für das Fördern von Proben- und Hilfslösungen eingesetzt. Sie kann in beide Richtungen drehen.

Detektor

Metrohm bietet eine Reihe unterschiedlicher Detektoren für verschiedene Analyseaufgaben an. Der passende Detektortyp muss als separates Gerät bestellt werden.

**WARNUNG**

Nur von Metrohm qualifiziertes Personal ist befugt, Servicearbeiten an elektronischen Bauteilen auszuführen.

**WARNUNG**

Öffnen Sie niemals das Gehäuse des Gerätes. Das Gerät könnte dabei Schaden nehmen. Zudem besteht eine erhebliche Verletzungsgefahr, falls dabei unter Strom stehende Bauteile berührt werden.

Im Inneren des Gehäuses befinden sich keine Teile, die durch den Benutzer gewartet oder ausgetauscht werden können.

Netzspannung**WARNUNG**

Eine falsche Netzspannung kann das Gerät beschädigen.

Betreiben Sie dieses Gerät nur mit einer dafür spezifizierten Netzspannung (siehe Geräterückseite).

Schutz gegen elektrostatische Aufladungen**WARNUNG**

Elektronische Bauteile sind empfindlich gegenüber elektrostatischer Aufladung und können durch Entladungen zerstört werden.

Ziehen Sie unbedingt das Netzkabel aus der Netzanschluss-Buchse, bevor Sie elektrische Steckverbindungen an der Geräterückseite herstellen oder trennen.

Das Gerät darf nur mit geschlossener Türe betrieben werden.

2.3.3 Schlauch- und Kapillarverbindungen



VORSICHT

Undichte Schlauch- und Kapillarverbindungen sind ein Sicherheitsrisiko. Ziehen Sie alle Verbindungen von Hand gut fest. Vermeiden Sie zu grosse Kraftanwendung bei Schlauchverbindungen. Beschädigte Schlauchenden führen zu Undichtigkeiten. Beim Lösen von Verbindungen können geeignete Werkzeuge verwendet werden.

Überprüfen Sie regelmässig die Dichtigkeit der Verbindungen. Wird das Gerät vorwiegend in unbeaufsichtigtem Betrieb eingesetzt, sind wöchentliche Kontrollen unerlässlich.

2.3.4 Brennbare Lösungsmittel und Chemikalien

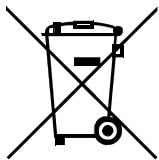


WARNUNG

Bei Arbeiten mit brennbaren Lösungsmitteln und Chemikalien sind die einschlägigen Sicherheitsmassnahmen zu beachten.

- Stellen Sie das Gerät an einem gut belüfteten Standort (z. B. Abzug) auf.
- Halten Sie jegliche Zündquellen vom Arbeitsplatz fern.
- Beseitigen Sie verschüttete Flüssigkeiten und Feststoffe unverzüglich.
- Befolgen Sie die Sicherheitshinweise des Chemikalienherstellers.

2.3.5 Recycling und Entsorgung



Chemikalien und Produkt ordnungsgemäss entsorgen, um negative Folgen für Umwelt und Gesundheit zu verringern. Lokale Behörden, Entsorgungsdienste oder Händler liefern genauere Informationen zur Entsorgung. Für die fachgerechte Entsorgung von Elektroaltgeräten innerhalb der Europäischen Union WEEE-EU-Richtlinie (WEEE = Waste Electrical and Electronic Equipment) beachten.

2.4 Darstellungskonventionen

In der vorliegenden Dokumentation können folgende Symbole und Formattierungen vorkommen:

(5-12)	Querverweis auf Abbildungslegende Die erste Zahl entspricht der Abbildungsnummer, die zweite dem Geräteelement in der Abbildung.
1	Anweisungsschritt Führen Sie diese Schritte nacheinander aus.
Methode	Dialogtext, Parameter in der Software
Datei ► Neu	Menü bzw. Menüpunkt
[Weiter]	Schaltfläche oder Taste
	WARNUNG Dieses Zeichen weist auf eine allgemeine Lebens- oder Verletzungsgefahr hin.
	WARNUNG Dieses Zeichen warnt vor elektrischer Gefährdung.
	WARNUNG Dieses Zeichen warnt vor Hitze oder heißen Geräteteilen.
	WARNUNG Dieses Zeichen warnt vor biologischer Gefährdung.
	VORSICHT Dieses Zeichen weist auf eine mögliche Beschädigung von Geräten oder Geräteteilen hin.
	HINWEIS Dieses Zeichen markiert zusätzliche Informationen und Ratschläge.

3 Geräteübersicht

3.1 Vorderseite

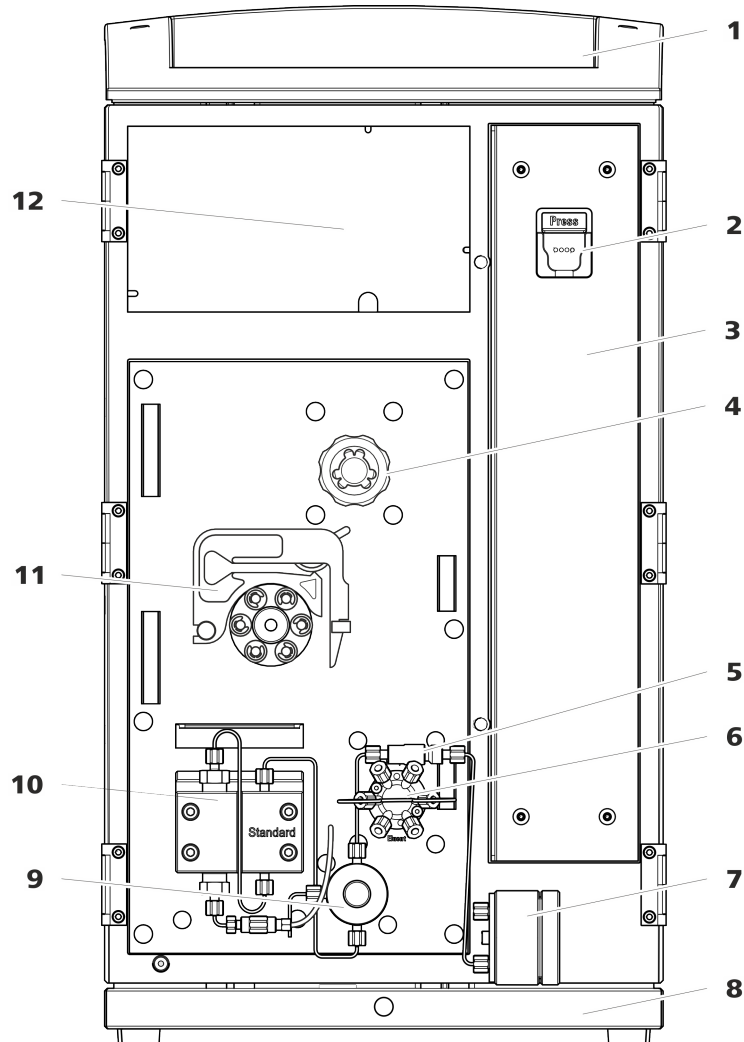


Abbildung 1 Vorderseite

1 Flaschenhalter

Bietet Platz für die Eluentenflasche und weiteres Zubehör.

3 Säulenraum

5 Inline-Filter

7 Pulsationsdämpfer

2 Säulenhalter

Zum Einhängen der Trennsäule (iColumn). Mit Säulenerkennung.

4 Metrohm Suppressor Module (MSM)

6 Injektionsventil

8 Bodenwanne

Mit Lecksensor.

9 Purge-Ventil
Zum Entlüften der Hochdruckpumpe. Mit Drehknopf in der Mitte und Drucksensor.

10 Hochdruckpumpe
Pumpt den Eluenten durch das IC-System.

11 Peristaltikpumpe

12 Detektorraum
Bietet Platz für einen Einlegedetektor und weiteres Zubehör.

3.2 Rückseite

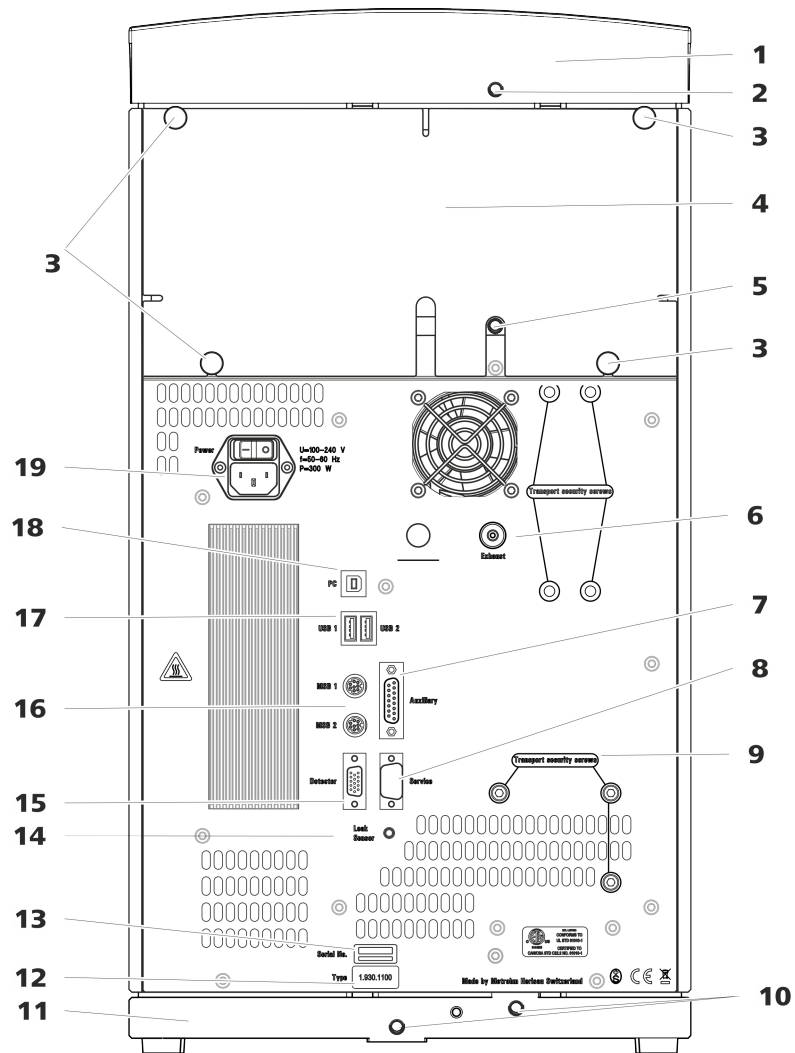


Abbildung 2 Rückseite

1 Flaschenhalter

2 Ablaufschlauch-Anschluss
Zum Anschliessen eines Ablaufschlauches, der ausgetretene Flüssigkeit aus dem Flaschenhalter ableitet.



3 Rändelschrauben Zum Befestigen der abnehmbaren Rückwand.	4 Rückwand Abnehmbar. Erlaubt den Zugriff auf den Detektorraum.
5 Ablaufschlauch-Anschluss Zum Anschliessen eines Ablaufschlauches, der ausgetretene Flüssigkeit aus dem Detektorraum ableitet.	6 Abluftöffnung Mit <i>Exhaust</i> beschriftet. Zum Abführen der Luft aus der Vakuumkammer.
7 Anschlussbuchse Auxiliary Zum Anschliessen eines 891 Professional Analog Out (2.891.0010).	8 Anschlussbuchse Service Nur für Metrohm-Service.
9 Transportsicherungsschrauben Zur Sicherung der Hochdruckpumpe beim Transport des Gerätes.	10 Ablaufschlauch-Anschlüsse Zum Anschliessen von zwei Ablaufschläuchen, die ausgetretene Flüssigkeit zum Lecksensor und anschliessend zum Abfallbehälter führen.
11 Bodenwanne Mit Lecksensor.	12 Typenschild
13 Seriennummer	14 Lecksensor-Anschlussbuchse Mit <i>Leak Sensor</i> beschriftet. Zum Anschliessen des Lecksensor-Anschlusskabels.
15 Detektor-Anschlussbuchse Mit <i>Detector</i> beschriftet. Zum Anschliessen von Metrohm-Detektoren.	16 MSB-Anschlussbuchsen Mit <i>MSB 1</i> und <i>MSB 2</i> beschriftet. Zum Anschliessen von MSB-Geräten.
17 USB-Anschlussbuchsen Mit <i>USB 1</i> und <i>USB 2</i> beschriftet. Zum Anschliessen von USB-Geräten.	18 PC-Anschlussbuchse Zum Anschliessen des Gerätes am Computer mit dem USB-Kabel (6.2151.020).
19 Netzanschluss-Buchse Netzanschluss-Buchse zum Anschliessen des Netzkabels und Netzschalter zum Einschalten und Ausschalten des Gerätes.	

4 Installation

4.1 Gerät aufstellen

4.1.1 Verpackung

Das Gerät wird zusammen mit dem gesondert verpackten Zubehör in sehr gut schützenden Spezialverpackungen geliefert. Bewahren Sie diese Verpackungen auf, denn nur sie gewähren einen sicheren Transport des Gerätes.

4.1.2 Kontrolle

Kontrollieren Sie sofort nach Erhalt anhand des Lieferscheines, ob die Sendung vollständig und ohne Schäden angekommen ist.

4.1.3 Aufstellungsort

Das Gerät wurde für den Betrieb in Innenräumen entwickelt und darf nicht in explosionsgefährdeter Umgebung verwendet werden.

Stellen Sie das Gerät an einem für die Bedienung günstigen, erschütterungsfreien Arbeitsplatz auf, geschützt vor korrosiver Atmosphäre und Verschmutzung durch Chemikalien.

Das Gerät sollte vor übermäßigen Temperaturschwankungen und direkter Sonneneinstrahlung geschützt sein.

4.2 Kapillarverbindungen im IC-System

Kapillarverbindungen



HINWEIS

Chemikalienspritzer durch herausspringende Kapillaren

Wenn Sie mit höherem Systemdruck (> 15 MPa) arbeiten, kann es vorkommen, dass eine Kapillare aus der Druckschraube herausspringt. Dabei kann es zu Chemikalienspritzern kommen.

Um das zu verhindern, empfehlen wir

- die Enden der Kapillaren vor der Installation zu entfetten. Befeuchten Sie ein Tuch mit Aceton und wischen Sie damit die Enden der Kapillaren ab, bevor Sie die Kapillare mit der Druckschraube befestigen.
- Ziehen Sie die Druckschrauben mit Schlüssel (6.2739.000) fest.



Um optimale Analyseresultate zu erhalten, müssen die Kapillarverbindungen in einem IC-System absolut dicht und totvolumenfrei sein. Totvolumen entsteht, wenn die 2 miteinander verbundenen Kapillarenden nicht genau aufeinander passen und dadurch Flüssigkeit entweichen kann. Das kann 2 Ursachen haben:

- Die Enden der Kapillaren weisen keine exakt plane Schnittfläche auf.
- Die beiden Kapillarenden treffen nicht ganz aufeinander.

Eine Voraussetzung für totvolumenfreie Kapillarverbindungen ist, dass die Enden beider Kapillaren exakt plan geschnitten sind. Darum empfehlen wir für das Schneiden der PEEK-Kapillaren, nur den Kapillarschneider (6.2621.080) zu verwenden.

Siehe auch: Video *Kapillare schneiden* im Internet <http://ic-help.metrohm.com>.

Totvolumenfreie Kapillarverbindungen erstellen

Um eine totvolumenfreie Kapillarverbindung zu erstellen, gehen Sie wie folgt vor:

- 1** Das Ende der Kapillare mit einem mit Aceton befeuchteten Tuch abwischen.
- 2** Die Druckschraube über die Kapillare schieben. Dabei darauf achten, dass die Kapillare an der Spitze der Druckschraube 1 bis 2 mm herausragt.
- 3** Die Kapillare bis zum Anschlag in die Kupplung oder in den Anschluss stecken und festhalten.
- 4** Erst dann die Druckschraube zudrehen. Während dem Zudrehen die Kapillare in der Anschlagposition festhalten.

4.3 Transportsicherungsschrauben entfernen

Damit die Antriebe der Hochdruckpumpe und der Vakuumpumpe beim Transport nicht beschädigt werden, sind die Pumpen mit Transportsicherungsschrauben gesichert. Diese befinden sich an der Rückseite des Gerätes und sind mit **Transport security screws** beschriftet.

Entfernen Sie diese Transportsicherungsschrauben, bevor Sie das Gerät zum ersten Mal in Betrieb nehmen.

Zubehör

Für diesen Arbeitsschritt brauchen Sie:

- Inbusschlüssel 4 mm (6.2621.030)

Die Transportsicherungsschrauben entfernen

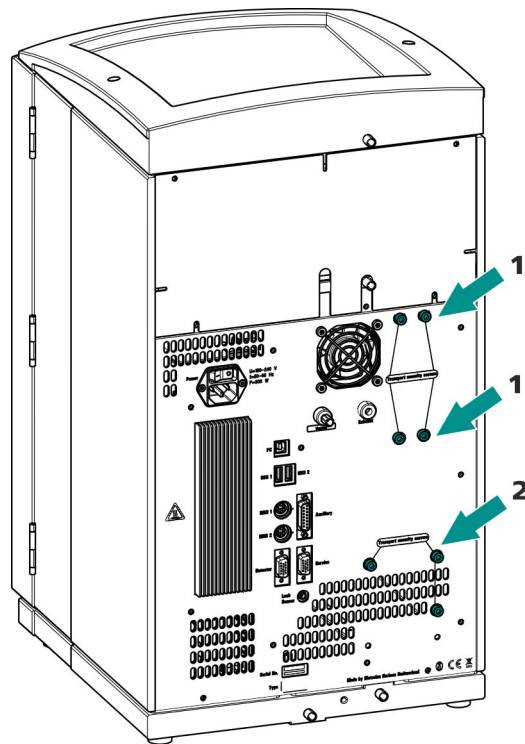


Abbildung 3 Transportsicherungsschrauben entfernen

1 Transportsicherungsschrauben

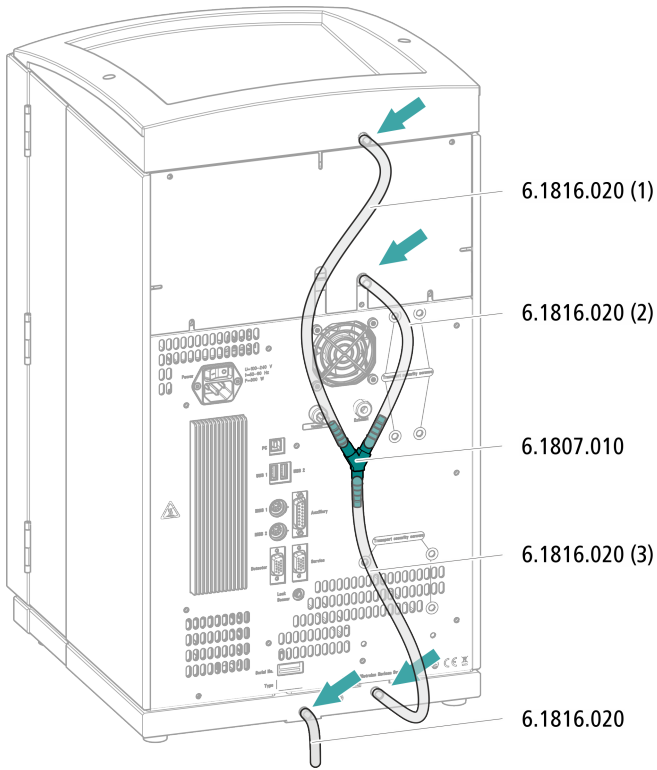
Für die Vakuumpumpe. Nur vorhanden, wenn das Gerät einen Degasser oder einen CO₂-Suppressor (MCS) besitzt.

2 Transportsicherungsschrauben

Für die Hochdruckpumpe.

Bewahren Sie die Transportsicherungsschrauben auf. Setzen Sie die Transportsicherungsschrauben für jeden grösseren Transport des Gerätes wieder ein.

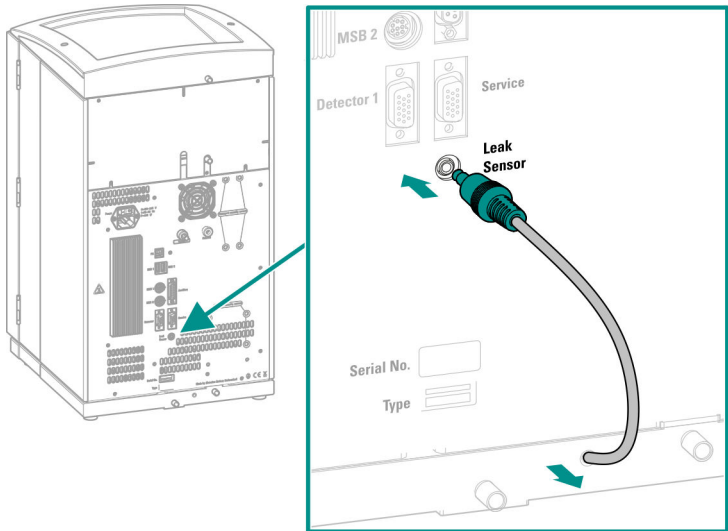
Ablaufschläuche montieren



4.4.2 Lecksensor anschliessen

Lecksensor-Anschlusskabel einstecken

Das Lecksensor-Anschlusskabel ist in der Bodenwanne aufgerollt.





4.5 Eluentenflasche anschliessen

Der Eluent wird über den Eluent-Ansaugschlauch aus der Eluentenflasche angesaugt. Der Eluent-Ansaugschlauch ist am Eingang der Hochdruckpumpe montiert.

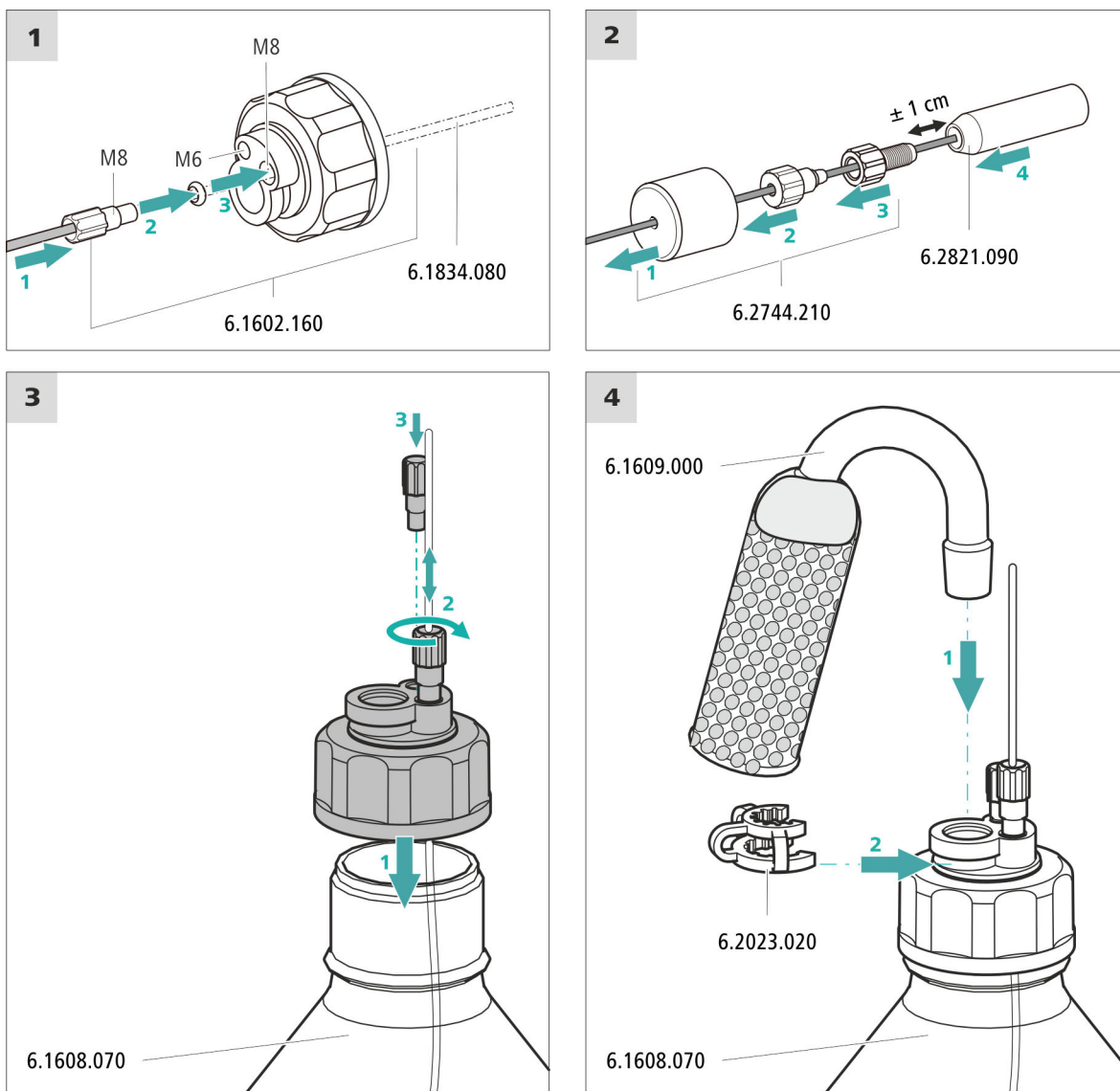
Zubehör

Für diesen Arbeitsschritt brauchen Sie das folgende Zubehör:

Diese Teile entstammen dem Zubehör-Kit *Vario/Flex ONE* (6.5000.010).

- Eluentenflasche (6.1608.070)
- Das Zubehörset *Eluentenflaschen-Aufsatz GL 45* (6.1602.160)
Dieses Zubehörset enthält den Flaschenaufsatz, einen Schlauchnippel M6, einen Schlauchnippel M8, zwei O-Ringe sowie je einen Gewindestopfen M6 und M8.
- Das Zubehörset *Schlauchadapter für Ansaugfilter* (6.2744.210)
Dieses Zubehörset enthält einen Filterhalter, eine Feststellschraube sowie einen Schlauchbeschwerer.
- Einen Ansaugfilter (6.2821.090)
- Das Adsorberrohr (6.1609.000)
- Die NS-Klammer (6.2023.020)

Eluent-Ansaugschlauch anschliessen



1 Ansaugfilter vorspülen



HINWEIS

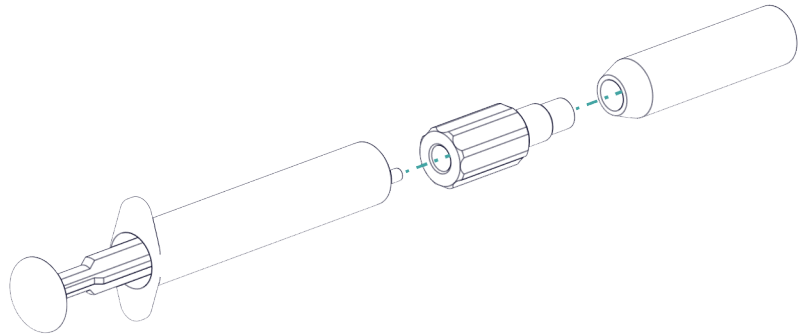
Den Ansaugfilter nur mit Handschuhen anfassen.

Um Luftblasen nach der Installation des Ansaugfilters zu vermeiden, empfehlen wir den Ansaugfilter mit Reinstwasser oder Eluent vorzuspülen.



Zum Vorspülen brauchen Sie den Adapter Luer innen, M6 aussen (6.02744.050), eine Spritze und ein Gefäss mit Reinstwasser oder Eluent.

- Den Adapter an den Ansaugfilter schrauben.
- Die Spritze in den Adapter stecken.



- Den Ansaugfilter in ein Gefäss mit Reinstwasser oder Eluent tauchen.
- Die Spritze 3 Mal komplett mit Reinstwasser oder Eluent füllen und wieder entleeren.

2 Ansaugfilter montieren



HINWEIS

Den Ansaugfilter nur mit Handschuhen anfassen.

- Das lose Ende des Eluent-Ansaugschlauches in den Ansaugfilter stecken. Das Ende des Schlauches sollte ungefähr bis zur Mitte des Ansaugfilters reichen.
- Den Ansaugfilter am Filterhalter festschrauben.

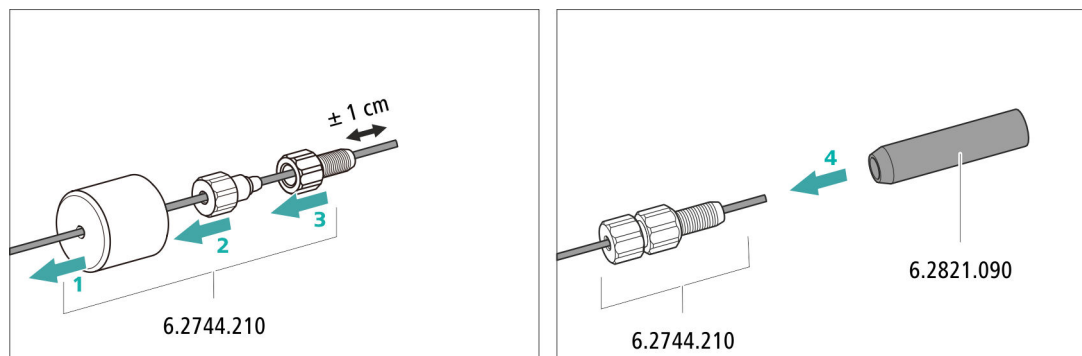


Abbildung 4 Schlauchbeschwerer und Ansaugfilter installieren

4.6 Hochdruckpumpe installieren

Die Hochdruckpumpe ist vollständig angeschlossen. Es sind keine Installationsarbeiten nötig.

4.7 Inline-Filter installieren

Der Inline-Filter ist vollständig angeschlossen. Es sind keine Installationsarbeiten nötig.

4.8 Pulsationsdämpfer installieren

Der Pulsationsdämpfer ist zwischen der Hochdruckpumpe und dem Injektionsventil installiert. Er schützt die Trennsäule vor Schäden durch Druckschwankungen, die z. B. beim Schalten des Injektionsventils entstehen können, und vermindert bei hochempfindlichen Messungen störende Pulsationen.

Der Pulsationsdämpfer ist vollständig angeschlossen. Es sind keine Installationsarbeiten nötig.

4.9 Injektionsventil

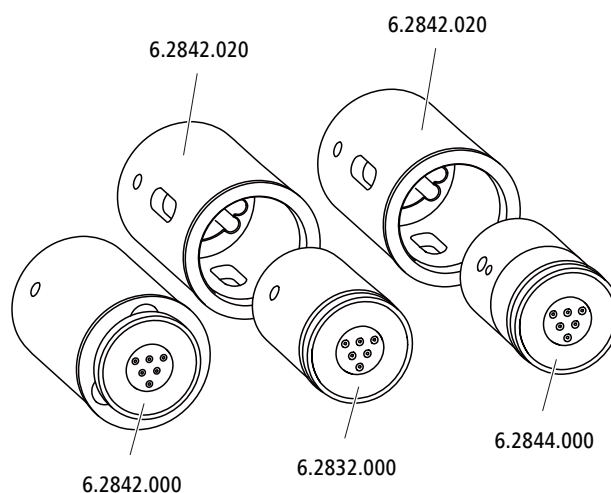
Das Injektionsventil ist vollständig angeschlossen. Es sind keine Installationsarbeiten nötig.

4.10 Metrohm Suppressor Module (MSM)

Der Suppressorantrieb des 930 Compact IC Flex kann unterschiedliche Rotoren aufnehmen. Die grossen Rotoren wie der MSM-HC Rotor A (6.2842.000) und der MSM-HC Rotor C (6.2842.200) können direkt eingesetzt werden.

Die kleineren Rotoren wie der MSM Rotor A (6.2832.000) und der MSM-LC Rotor A (6.2844.000) müssen zuerst im Adapter (6.2842.020) platziert werden, dieser wird dann in das Suppressorgehäuse eingesetzt.

Zum Anschliessen des Metrohm Suppressor Module (MSM) ans IC-System wird für alle Rotoren das Anschlussstück (6.2835.010) verwendet.



HINWEIS

Die Geräte werden ohne Rotor und ohne Adapter ausgeliefert.

Der passende Rotor und allenfalls der Adapter müssen separat bestellt werden.

4.10.1 Rotoren einsetzen

Zubehör

Für diesen Arbeitsschritt brauchen Sie das folgende Zubehör:

- Für die Suppression: MSM Rotor A (6.2832.000) oder MSM-HC Rotor A (6.2842.000), MSM-LC Rotor A (6.2844.000) oder MSM-HC Rotor C (6.2842.200) oder MSM-HC Rotor C (6.2842.200)
- optional: Adapter (6.2842.020)
- Anschlussstück (6.2835.010)

Die grossen Rotoren können direkt ins Rotorgehäuse eingesetzt werden.

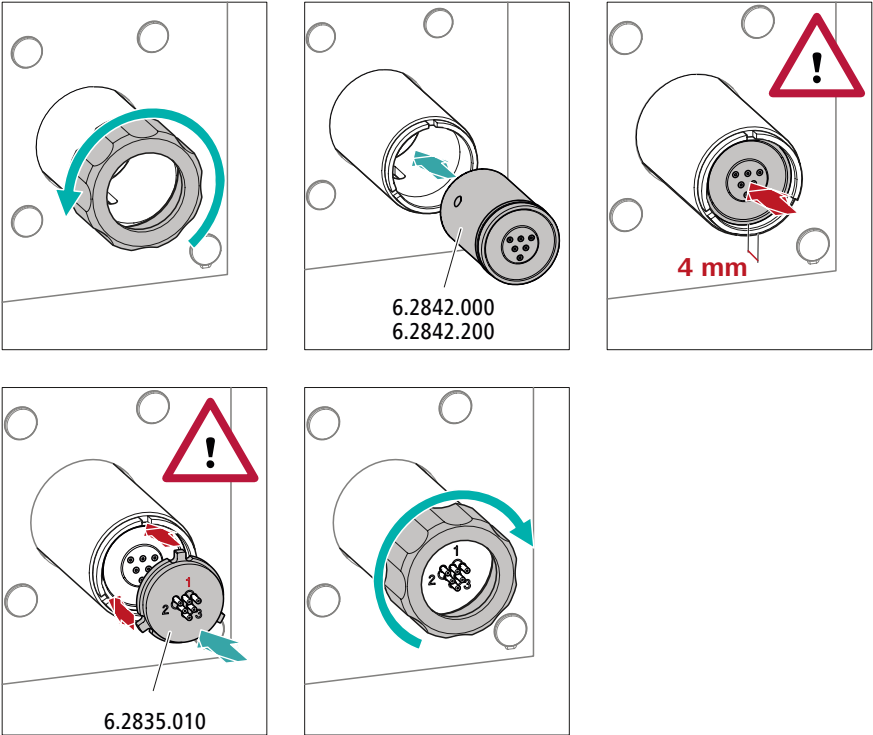


VORSICHT

Wenn der Rotor nicht richtig eingesetzt wird, kann er während der Inbetriebnahme zerstört werden.

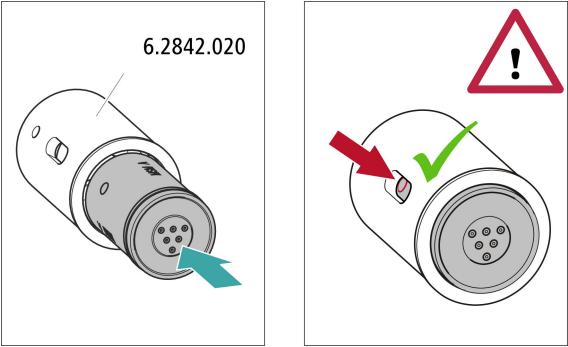
Befolgen Sie daher die folgende Anleitung genau.

Grosse Rotoren einsetzen



Kleine Rotoren einsetzen

Um einen kleinen Rotor in den Suppressorantrieb einzusetzen, benötigen Sie den Adapter (6.2842.020).



4.10.2 Metrohm Suppressor Module (MSM) anschliessen

Die drei auf dem Anschlussstück mit 1, 2 und 3 nummerierten Eingänge und Ausgänge der Suppressoreinheiten besitzen je 2 fest montierte PTFE-Kapillaren.

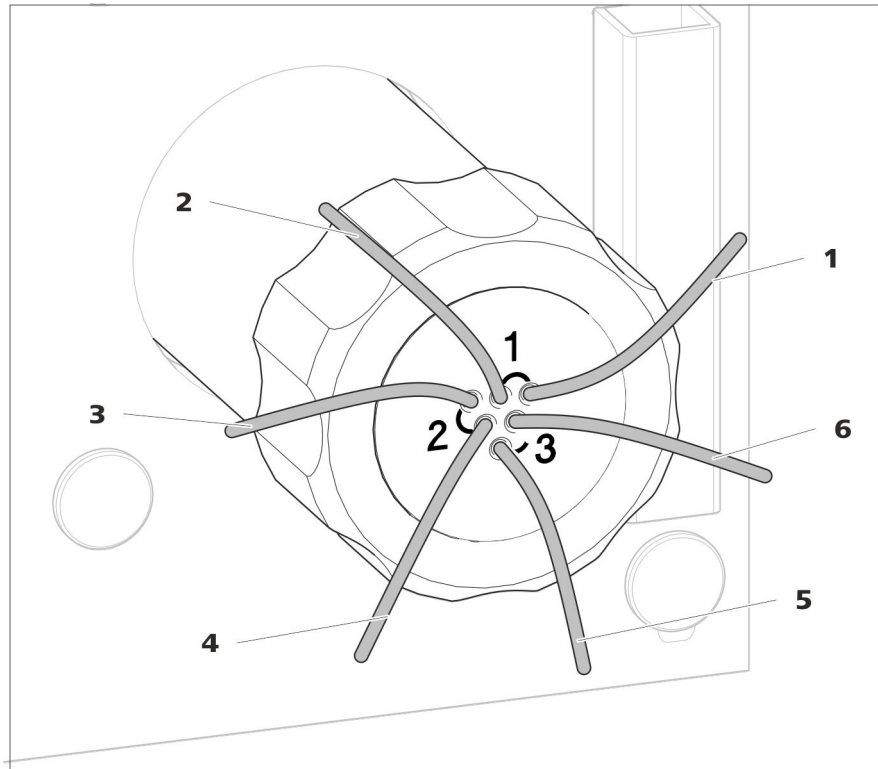
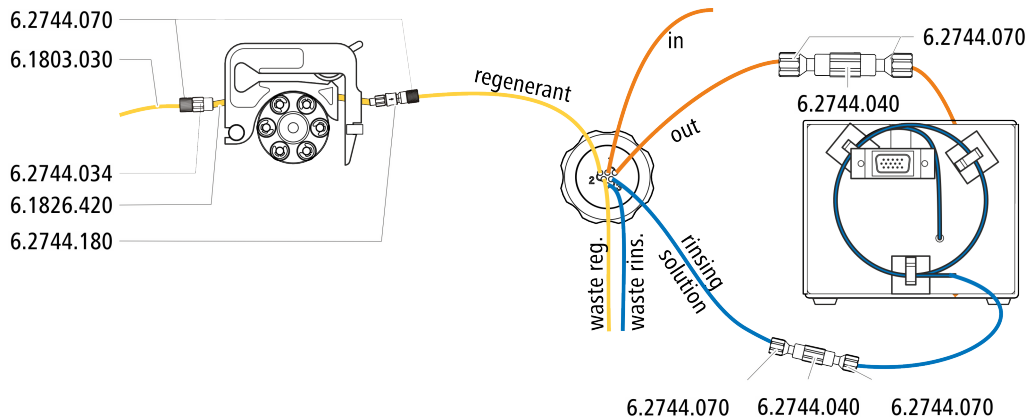


Abbildung 5 Metrohm Suppressor Module (MSM) – Anschlusskapillaren

1 out Auslasskapillare für den Eluenten.	2 in Einlasskapillare für den Eluenten.
3 regenerant Einlasskapillare für die Regenerierlösung.	4 waste reg. Auslasskapillare für die Regenerierlösung; zum Abfallbehälter.
5 waste rins. Auslasskapillare für die Spüllösung; zum Abfallbehälter.	6 rinsing solution Einlasskapillare für die Spüllösung.

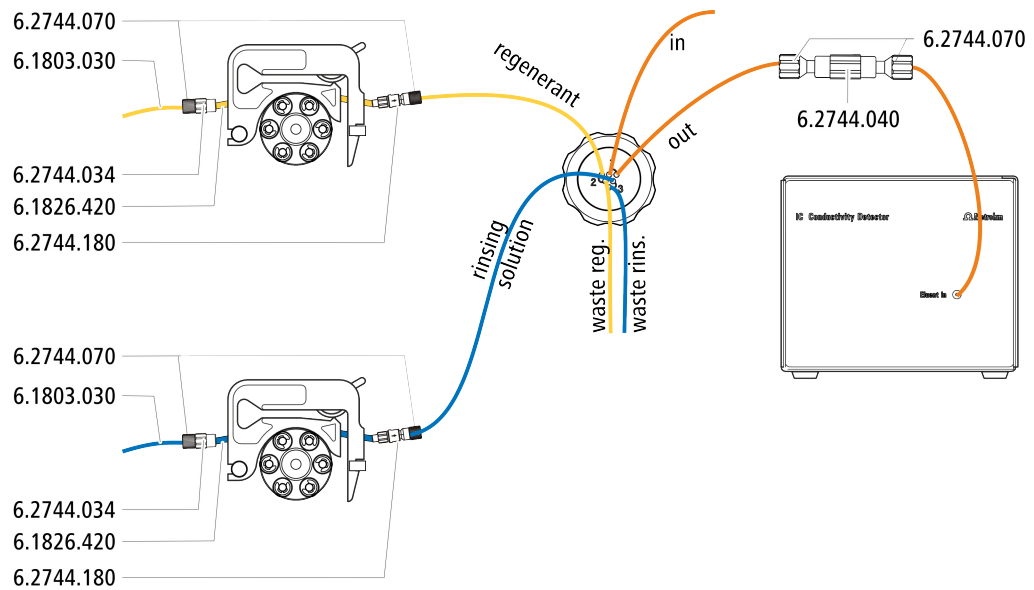
Empfohlene Installation



Alternative Installation

Für die alternative Installation benötigen Sie eine zweite Schlauchkassette (6.2755.000), die mit dem folgenden Zubehör separat bestellt werden muss:

- Schlauchkassette (6.2755.000)
- Kupplung Olive/UNF 10/32 2x (6.2744.034)
- Pumpschlauch-Verbindung mit Sicherung und Filter (6.2744.180)
- Pumpschlauch PharMed® (orange/gelb) 3 Stopper (6.1826.420)
- Glasflasche / 1000 mL / GL 45 (6.1608.020)
- Flaschenaufsatz / GL 45 - 3 × UNF 10/32 (6.1602.150)
- PTFE-Kapillare 0.5 mm i.D. / 3 m (6.1803.030)

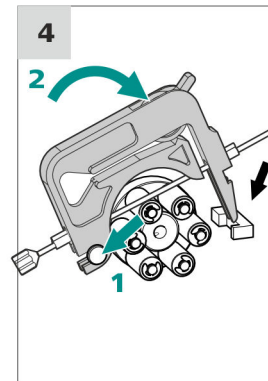
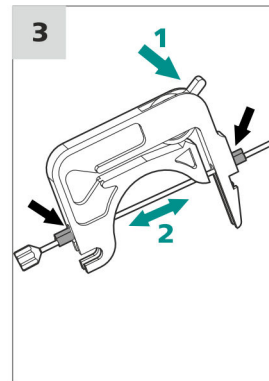
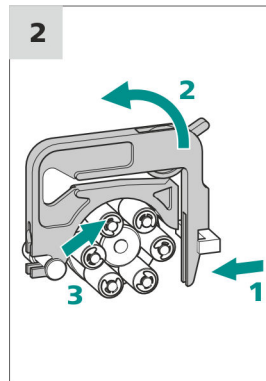
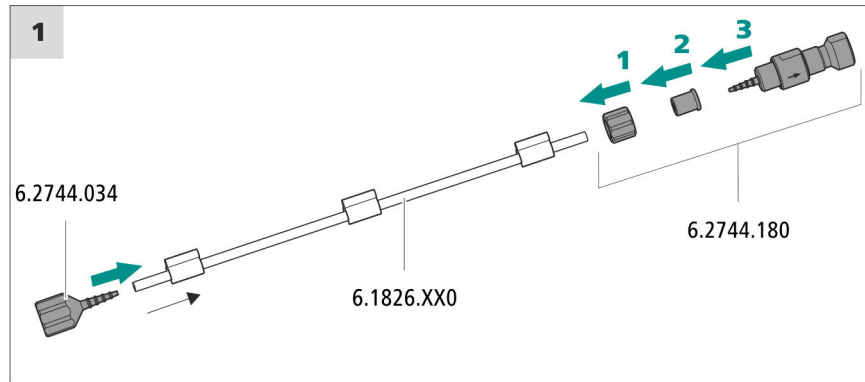


4.10.2.1 Flaschen mit Hilfslösungen installieren

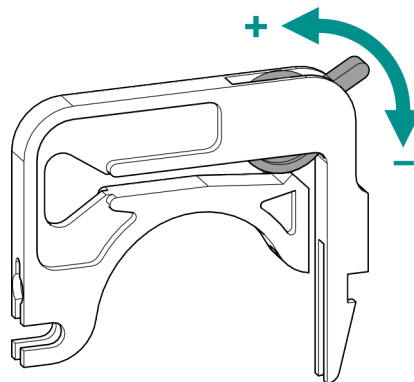
Zubehör

Zum Anschliessen der Flaschen der Hilfslösungen brauchen Sie das folgende Zubehör:

- Zubehör aus Zubehör-Kit: IC Vario/Flex ChS (6.5000.030)



Anpressdruck korrekt einstellen



- 1
 - Den Anpresshebel ganz lösen, d. h. ganz nach unten drücken.
 - In der Software den Antrieb der Peristaltikpumpe mit der gewünschten Geschwindigkeit aktivieren.
 - Den Anpresshebel schrittweise anheben, bis die Flüssigkeit fließt.
 - Wenn die Flüssigkeit fließt, den Anpresshebel um weitere 2 Rasten anheben.

Der Anpressdruck ist nun optimal eingestellt.

4.12 Leitfähigkeitsdetektor installieren

Der 930 Compact IC Flex bietet im Detektorraum Platz für einen Detektor und weiteres Zubehör. Der Detektor ist als separates Gerät erhältlich und wird mit einem separaten Handbuch geliefert.

Detektor ins Gerät einsetzen

Befolgen Sie die Anweisungen im Kapitel *Detektor einsetzen* im Handbuch zum Detektor.

Detektor mit Eluentenweg verbinden



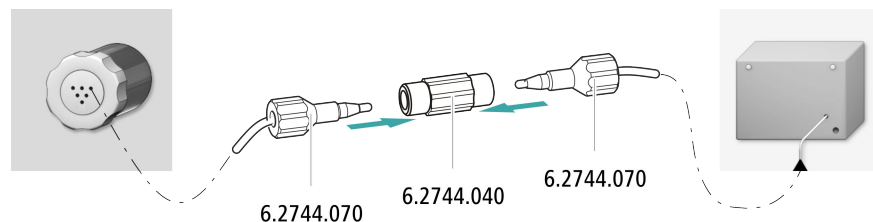
HINWEIS

Die Trennsäule wird erst während der ersten Inbetriebnahme ins Gerät eingesetzt. Bis dahin muss die Detektor-Einlasskapillare mit einer Kupplung (6.2744.040) mit der Kapillare *out* des Metrohm Suppressor Module (MSM) verbunden werden.

Zubehör

Für diesen Arbeitsschritt brauchen Sie das folgende Zubehör:

- Kupplung (6.2744.040)
- 2 × Druckschraube (6.2744.010)



4.13 Amperometrischen Detektor installieren

Der 930 Compact IC Flex bietet im Detektorraum Platz für einen Detektor und weiteres Zubehör. Der Detektor ist als separates Gerät erhältlich und wird mit einem separaten Handbuch geliefert.

Detektor ins Gerät einsetzen

Befolgen Sie die Anweisungen im Kapitel *Detektor einsetzen* im Handbuch zum Detektor.

4.14 Gerät an den Computer anschliessen



HINWEIS

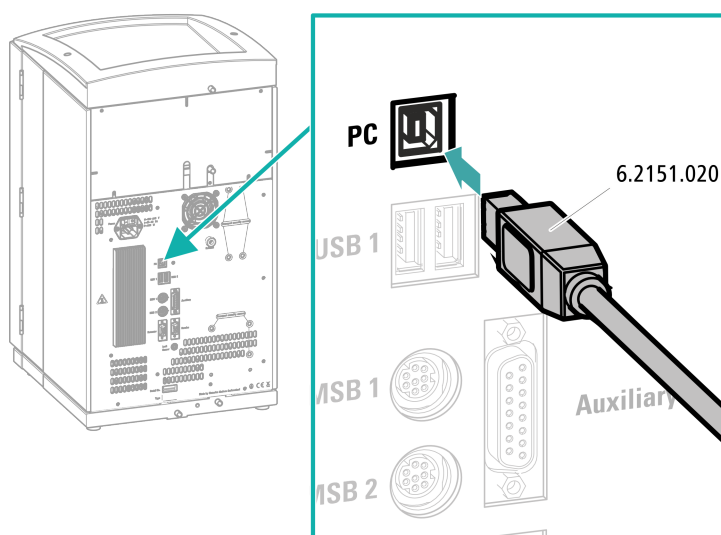
Wenn das Gerät an den Computer angeschlossen wird, muss es ausgeschaltet sein.

Zubehör

Für diesen Arbeitsschritt brauchen Sie das folgende Zubehör:

- USB-Verbindungskabel (6.2151.020) aus dem Zubehör-Kit: Vario/Flex Basis (6.5000.000)

USB-Kabel anschliessen



- 1 Das USB-Kabel in die PC-Anschlussbuchse an der Geräterückseite einstecken.
- 2 Das andere Ende in eine USB-Buchse des Computers einstecken.

4.15 Gerät ans Stromnetz anschliessen



WARNUNG

Stromschlag durch elektrische Spannung

Verletzungsgefahr durch Berühren von Bauteilen, die unter elektrischer Spannung stehen, oder durch Feuchtigkeit auf stromführenden Teilen.

- Niemals das Gehäuse des Geräts öffnen, solange das Netzkabel angeschlossen ist.
- Stromführende Teile (z. B. Netzteil, Netzkabel, Anschlussbuchsen) vor Feuchtigkeit schützen.
- Sobald der Verdacht besteht, dass Feuchtigkeit ins Gerät eingedrungen ist, das Gerät von der Energieversorgung trennen.
- Servicearbeiten und Reparaturarbeiten an elektrischen und elektronischen Bauteilen darf nur Personal ausführen, das von Metrohm dafür qualifiziert ist.

Netzkabel anschliessen

Zubehör

Netzkabel mit folgenden Spezifikationen:

- Länge: max. 2 m
- Anzahl Adern: 3, mit Schutzleiter
- Gerätestecker: IEC 60320 Typ C13
- Leiterquerschnitt 3x min. 1.0 mm² / 18 AWG
- Netzstecker:
 - gemäss Kundenanforderung (6.2122.XX0)
 - min. 10 A



HINWEIS

Kein unzulässiges Netzkabel verwenden!

1 Netzkabel einstecken

- Das Netzkabel in die Netzanschluss-Buchse des Geräts einstecken.
- Das Netzkabel ans Stromnetz anschliessen.

4.16 Erste Inbetriebnahme

Noch bevor die Vorsäule und die Trennsäule installiert werden, muss das ganze System zum ersten Mal komplett mit Eluent gespült werden.

IC-System spülen



VORSICHT

Für die erste Inbetriebnahme dürfen die Trennsäule und die Vorsäule nicht installiert sein.

Stellen Sie sicher, dass anstelle der Säulen eine Kupplung (6.2744.040) eingesetzt ist.

1 Software vorbereiten

- Das PC-Programm **MagIC Net** starten.
- In MagIC Net die Registerkarte **Equilibrierung** öffnen: **Arbeitsplatz ▶ Ablauf ▶ Equilibrierung**.
- Eine geeignete Methode importieren (oder erstellen).
Siehe auch: *MagIC Net Bedienungslehrgang* und Online-Hilfe.

2 Gerät vorbereiten

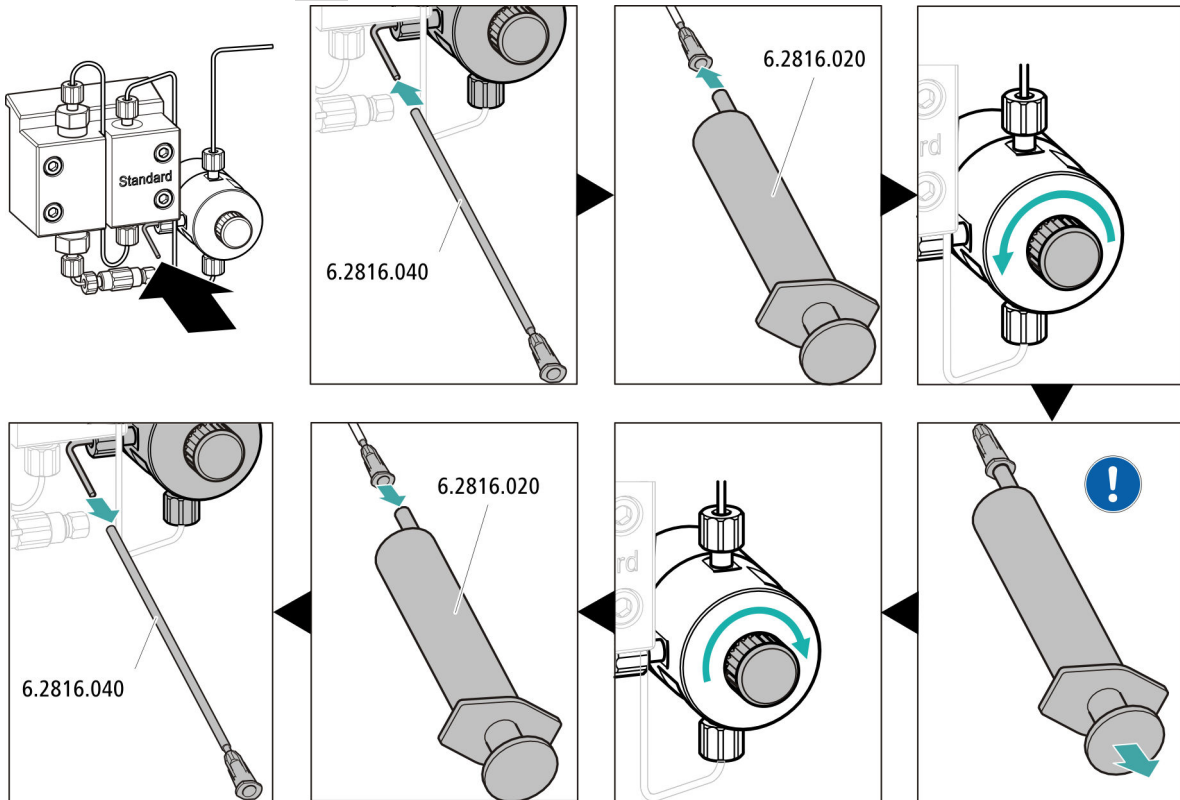
- Sicherstellen, dass der Eluent-Ansaugschlauch in den Eluenten eingetaucht ist und genügend Eluent in der Eluentenflasche vorhanden ist.
- – Methode STREAM (empfohlen): Sicherstellen, dass der Ansaugschlauch für die Regenerierlösung in die Lösung eingetaucht und genügend Lösung vorhanden ist. Überprüfen, ob die Detektor-Auslasskapillare mit der Einlasskapillare für die Spüllösung (beschriftet mit *rinsing solution*) des Metrohm Suppressor Module (MSM) verbunden ist.
- – Alternativ, wenn mit 2 Flaschen regeneriert und gespült wird: Sicherstellen, dass die Ansaugschläuche für die Hilfslösungen (Regenerierlösung und Spüllösung) in die jeweiligen Lösungen eingetaucht sind und in beiden Flaschen genügend Lösung vorhanden ist. Überprüfen, ob die Detektor-Auslasskapillare in den Abfallbehälter geleitet oder mit dem Waste Collector verbunden ist.
- Das Gerät einschalten.

MagIC Net erkennt das Gerät und all seine Module.

3 Equilibrierung starten

- In MagIC Net die Equilibrierung starten: **Arbeitsplatz ▶ Ablauf ▶ Equilibrierung ▶ Start HW.**

4 Hochdruckpumpe entlüften



! Mit der Spritze so lange Eluent ansaugen, bis sich im Eluent-Ansaugschlauch keine Luftblasen mehr befinden.

5 Anpressdruck der Peristaltikpumpe einstellen

- Den Anpressdruck der Peristaltikpumpe einstellen (*siehe "Anpressdruck korrekt einstellen", Seite 25*).

6 Gerät ohne Säulen spülen

- Das Gerät (ohne Säulen) 10 Minuten lang mit Eluent spülen.

4.17 Vorsäule anschliessen und spülen



VORSICHT

Neue Vorsäulen sind mit Lösung gefüllt und beidseitig mit Stopfen oder Kappen verschlossen.

Stellen Sie vor dem Einsetzen der Vorsäule sicher, dass diese Lösung mit dem verwendeten Eluenten mischbar ist (Angaben des Herstellers beachten).



HINWEIS

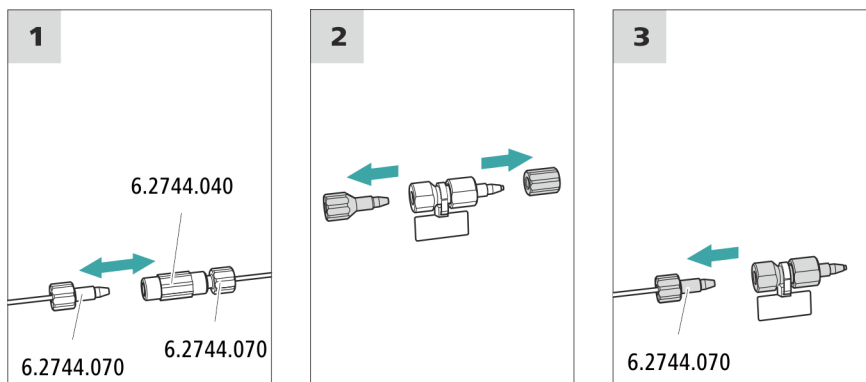
Die Vorsäule darf erst angeschlossen werden, nachdem das Gerät bereits einmal in Betrieb genommen wurde (*siehe Kapitel 4.16, Seite 29*). Bis dahin müssen die Vorsäule und die Trennsäule durch eine Kuppelung (6.2744.040) ersetzt werden.

Zubehör

Für diesen Arbeitsschritt brauchen Sie das folgende Zubehör:

- Vorsäule (passend zur Trennsäule)

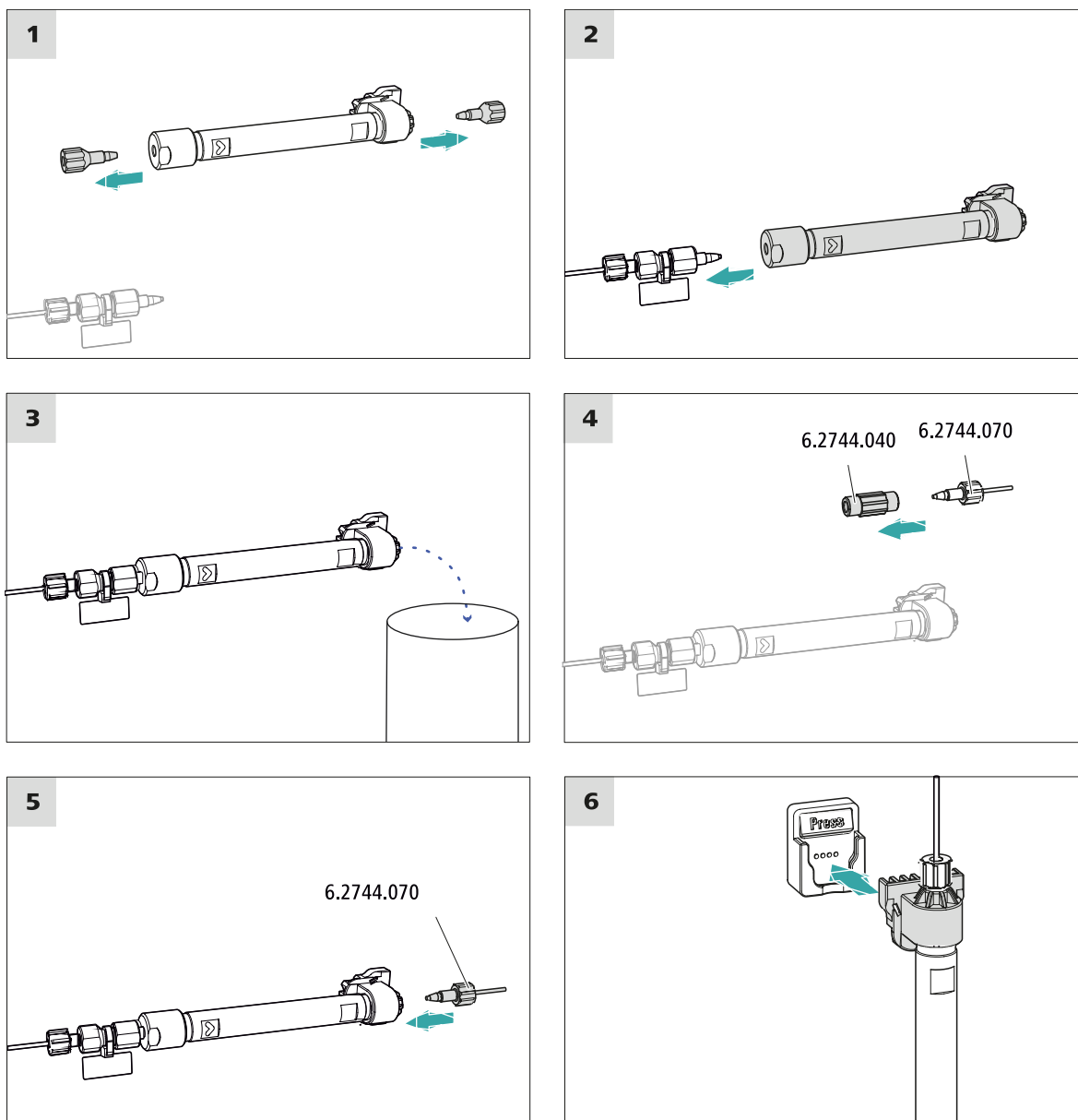
Vorsäule anschliessen



Vorsäule spülen

1 Vorsäule spülen

- Ein Becherglas unter den Ausgang der Vorsäule stellen.



Trennsäule anschliessen

1 Trennsäule spülen

- Ein Becherglas unter den Ausgang der Trennsäule stellen.
- In MagIC Net die manuelle Bedienung starten und die Hochdruckpumpe auswählen: **Manuell ► Manuelle Bedienung ► Pumpe**
 - **Fluss**: schrittweise auf die im Säulemerkblatt empfohlene Flussrate erhöhen.
 - **Ein**
- Die Trennsäule ca. 10 Minuten mit Eluent spülen.

- In der manuellen Bedienung von MagIC Net die Hochdruckpumpe wieder stoppen: **Aus**.

4.19 Konditionierung

In den folgenden Fällen muss das System so lange mit Eluent konditioniert werden, bis eine stabile Basislinie erreicht ist:

- nach der Installation
- nach jedem Einschalten des Gerätes
- nach jedem Eluentenwechsel



HINWEIS

Bei geänderter Zusammensetzung des Eluenten kann sich die Konditionierzeit deutlich verlängern.

System konditionieren

1 Software vorbereiten



VORSICHT

Achten Sie darauf, dass die eingestellte Flussrate nicht höher ist als die für die entsprechende Säule zulässige Flussrate (siehe Säulenmerkblatt und Chip-Datensatz).

- Das PC-Programm **MagIC Net** starten.
- In MagIC Net die Registerkarte **Equilibrierung** öffnen: **Arbeitsplatz ► Ablauf ► Equilibrierung**.
- Eine geeignete Methode auswählen (oder erstellen).
Siehe auch: *MagIC Net Bedienungslehrgang* und Online-Hilfe.

2 Gerät vorbereiten

- Sicherstellen, dass die Säule gemäss der auf dem Aufkleber eingezeichneten Flussrichtung richtig eingesetzt ist (Pfeil muss in Flussrichtung zeigen).
- Sicherstellen, dass der Eluent-Ansaugschlauch in den Eluenten eingetaucht ist und genügend Eluent in der Eluentenflasche vorhanden ist.

3 Equilibrierung starten

- In MagIC Net die Equilibrierung starten: **Arbeitsplatz ► Ablauf ► Equilibrierung ► Start HW.**
- Visuell kontrollieren, ob alle Kapillaren und deren Anschlüsse von der Hochdruckpumpe bis zum Detektor dicht sind. Wenn irgendwo Eluent austritt, dann die entsprechende Druckschraube stärker anziehen oder die Druckschraube lösen, das Kapillarende prüfen und ggf. mit dem Kapillarschneider kürzen und die Druckschraube wieder anziehen.

4 System konditionieren

Das System so lange mit Eluent spülen, bis die gewünschte Stabilität der Basislinie erreicht ist.

Das Gerät ist nun bereit für Messungen von Proben.

5 Bedienung

Der 930 Compact IC Flex ChS/PP wird ausschliesslich über die Software MagIC Net bedient. Informationen zur Bedienung finden Sie im Bedienungslehrgang zu MagIC Net sowie in der Online-Hilfe.

6 Zubehör

Aktuelle Informationen zum Lieferumfang und zum optionalen Zubehör zu Ihrem Gerät sind im Internet zu finden. Sie können diese Informationen mit Hilfe der Artikelnummer wie folgt herunterladen:

Zubehörliste herunterladen

- 1** Im Internetbrowser <https://www.metrohm.com/> eintippen.
- 2** Unter **Produkte, Zubehör und Applikationen finden:** die Artikelnummer (z. B. **2.930.1300**) eingeben.
Das Suchergebnis wird angezeigt.
- 3** Unter **Produkte** auf **Weitere Informationen** klicken.
Detailinformationen zum Produkt werden auf verschiedenen Registerkarten angezeigt.
- 4** Auf der Registerkarte **Zubehör** auf **PDF Download** klicken.
Die PDF-Datei mit den Zubehördaten wird erstellt.



HINWEIS

Wenn Sie Ihr neues Gerät erhalten, empfehlen wir, die Zubehörliste aus dem Internet herunterzuladen, auszudrucken und als Referenz zusammen mit dem Handbuch aufzubewahren.

