

# 930 Compact IC Flex



## 930 Compact IC Flex Deg

### 手册一简介

8.930.8102CN / v3 / 2023-12-31





Metrohm AG

CH-9100 Herisau

瑞士

电话 +41 71 353 85 85

传真 +41 71 353 89 01

info@metrohm.com

www.metrohm.com

# **930 Compact IC Flex**

## **930 Compact IC Flex Deg**

2.930.1160

### **手册一简介**

Technical Communication  
Metrohm AG  
CH-9100 Herisau  
techcom@metrohm.com

本文献受版权保护。本公司保留所有权利。

本文献经认真起草制定。但并不能完全排除会有错误存在。若有此类信息提示请联系上述地址。

# 目录

|             |                       |           |
|-------------|-----------------------|-----------|
| <b>1</b>    | <b>关于简要说明书</b>        | <b>1</b>  |
| <b>2</b>    | <b>引言</b>             | <b>2</b>  |
| <b>2.1</b>  | <b>仪器描述</b>           | <b>2</b>  |
| <b>2.2</b>  | <b>常规应用</b>           | <b>3</b>  |
| <b>2.3</b>  | <b>安全提示</b>           | <b>4</b>  |
| 2.3.1       | 常规安全说明                | 4         |
| 2.3.2       | 电路安全                  | 4         |
| 2.3.3       | 软管和毛细管连接              | 5         |
| 2.3.4       | 可燃性溶剂和化学品             | 5         |
| 2.3.5       | 回收及废弃物处理              | 5         |
| <b>2.4</b>  | <b>惯用图例</b>           | <b>6</b>  |
| <b>3</b>    | <b>仪器概览</b>           | <b>7</b>  |
| <b>3.1</b>  | <b>正面</b>             | <b>7</b>  |
| <b>3.2</b>  | <b>背面</b>             | <b>8</b>  |
| <b>4</b>    | <b>安装</b>             | <b>10</b> |
| <b>4.1</b>  | <b>仪器安装</b>           | <b>10</b> |
| 4.1.1       | 包装                    | 10        |
| 4.1.2       | 检查                    | 10        |
| 4.1.3       | 场地                    | 10        |
| <b>4.2</b>  | <b>离子色谱仪系统中的毛细管连接</b> | <b>10</b> |
| <b>4.3</b>  | <b>取下运输保护螺丝</b>       | <b>11</b> |
| <b>4.4</b>  | <b>连接排出管和漏液传感器</b>    | <b>13</b> |
| 4.4.1       | 安装排出管                 | 13        |
| 4.4.2       | 连接漏液传感器               | 14        |
| <b>4.5</b>  | <b>连接淋洗液瓶</b>         | <b>15</b> |
| <b>4.6</b>  | <b>连接淋洗液脱气装置</b>      | <b>18</b> |
| <b>4.7</b>  | <b>安装高压泵</b>          | <b>18</b> |
| <b>4.8</b>  | <b>安装英蓝过滤器</b>        | <b>18</b> |
| <b>4.9</b>  | <b>安装脉冲阻尼器</b>        | <b>18</b> |
| <b>4.10</b> | <b>进样阀</b>            | <b>18</b> |
| <b>4.11</b> | <b>安装电导检测器</b>        | <b>18</b> |
| <b>4.12</b> | <b>安装电流检测器</b>        | <b>19</b> |
| <b>4.13</b> | <b>连接样品脱气装置（可选）</b>   | <b>19</b> |



|      |                   |    |
|------|-------------------|----|
| 4.14 | 将仪器连接到计算机上 .....  | 20 |
| 4.15 | 将仪器连接到供电系统上 ..... | 21 |
| 4.16 | 首次投入运行 .....      | 22 |
| 4.17 | 连接保护柱并冲洗 .....    | 23 |
| 4.18 | 连接分离柱 .....       | 24 |
| 4.19 | 平衡 .....          | 26 |
| 5    | 操作 .....          | 28 |
| 6    | 附件 .....          | 29 |
|      | 索引 .....          | 30 |

## 插图目录

|     |                   |    |
|-----|-------------------|----|
| 图 1 | 正面 .....          | 7  |
| 图 2 | 背面 .....          | 8  |
| 图 3 | 取下运输保护螺丝 .....    | 12 |
| 图 4 | 安装加重管和吸液过滤头 ..... | 17 |



# 1 关于简要说明书

简要说明书汇总了详细手册的重要章节。除引言介绍、安全提示和仪器概览之外，您还可以找到关于 930 Compact IC Flex Deg 安装和操作的说明内容，以及保修说明。您可以在线下载详细手册（PDF 文件）。

## 下载手册

您可以访问网站 <http://www.metrohm.com/> 下载详细手册：

1. 输入仪器的订货号作为关键词（如 **2.930.1160**）。
2. 点击 **>了解更多**。
3. 点击 **文档**。  
显示所有可用的仪器文档。
4. 点击 PDF 链接下载所需手册。



### 英蓝过滤器

英蓝过滤器可以避免分离柱被淋洗液中可能含有的污染物污染。孔径大小为 2  $\mu\text{m}$  的滤板可以快速且简单地更换。该滤板可清除溶液中的颗粒，例如细菌和藻类。

### 脉冲阻尼器

脉冲阻尼器可保护分离柱免受因压力浮动（例如在接通进样阀时）而造成的损害，并能在高敏度测量时降低不利的脉冲影响。

### 进样阀

进样阀用于连接淋洗路线和样品流路。通过快速准确的阀门切换，会注入根据样品环大小精确定量的样品溶液，并随着淋洗液将其冲到分离柱上。

### 检测器

万通针对不同的分析任务提供一系列不同的检测器。相匹配的检测器型号必须作为单独设备订购。

### 样品脱气装置

样品脱气装置可清除样品中的气泡和溶解的气体。

### 分离柱

智能化分离柱依据各种成分与分离柱之间的相互作用将它们分离开来。万通分离柱装备有一个芯片，上面储存有其工艺规格和历史记录（投入运行、工作小时、进样等等）。

## 2.2 常规应用

930 Compact IC Flex Deg 用于阳离子、阴离子和极性物质的离子色谱测定（无抑制）。

本仪器适用于化学品及可燃性样品的处理。因此，在使用 930 Compact IC Flex 时，要求用户具备毒性和刺激性物质处理方面的基础知识和经验。此外，还需要实验室防火措施等相关规定和知识。



## 2.3 安全提示

### 2.3.1 常规安全说明



#### 警告

请务必严格按照本文献中的说明运行仪器。

该仪器出厂时在安全技术方面完全正常。为保持此状态及安全运行设备，必须认真遵守下列提示。

### 2.3.2 电路安全

根据国际标准 IEC 61010 保证在该仪器上进行作业时的电路安全。



#### 警告

只有经万通培训的人员方有权在电子元件上进行服务作业。



#### 警告

切勿打开仪器外壳。这样会损坏仪器。而且如果触碰到带电部件还会有严重受伤的风险。

在外壳内部没有任何可由用户进行保养或更换的部件。

#### 电源电压



#### 警告

电源电压若错误则会损坏仪器。

只可使用为其专用的电源电压运行此仪器（见仪器背面）。

#### 静电保护



#### 警告

电子元件对静电荷很敏感，发生放电情况可能会损坏电子元件。

插接或断开仪器背面的电气连接线之前，必须先将电源电缆从电源接线盒中拔出来。

仪器只能在门关闭的情况下运行。

### 2.3.3 软管和毛细管连接



#### 小心

未密封的管路和毛细管连接均会成为安全隐患。请用手拧紧所有的接口。连接管路时，请勿用力过猛。管路末端若损坏，便会导致漏液。松开接口时，可使用合适的工具。

请定期检查接口的密封性。若仪器主要处于无人监管状态，则必须每周检查其接口的密封性。

### 2.3.4 可燃性溶剂和化学品

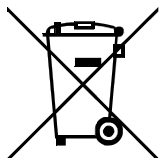


#### 警告

若使用可燃性溶剂和化学品进行工作，则必须注意相关的安全措施。

- 请将仪器安放在通风极佳的位置处（例如通风口）。
- 请防止任何火源接近工作平台。
- 请立即清除漏撒的液体和固体材料。
- 请遵守化学品生产商的安全提示。

### 2.3.5 回收及废弃物处理



按照规定处置化学品和产品，以减少对环境和人类健康的负面影响。当地政府机关、废弃物处理服务单位或经销商提供有关处置的更详细信息。在欧盟范围内正确电气设备废弃物处理，请遵守-WEEE 欧器指令 (WEEE =-Waste Electrical-and-Electronic Equipment) 。



## 3 仪器概览

### 3.1 正面

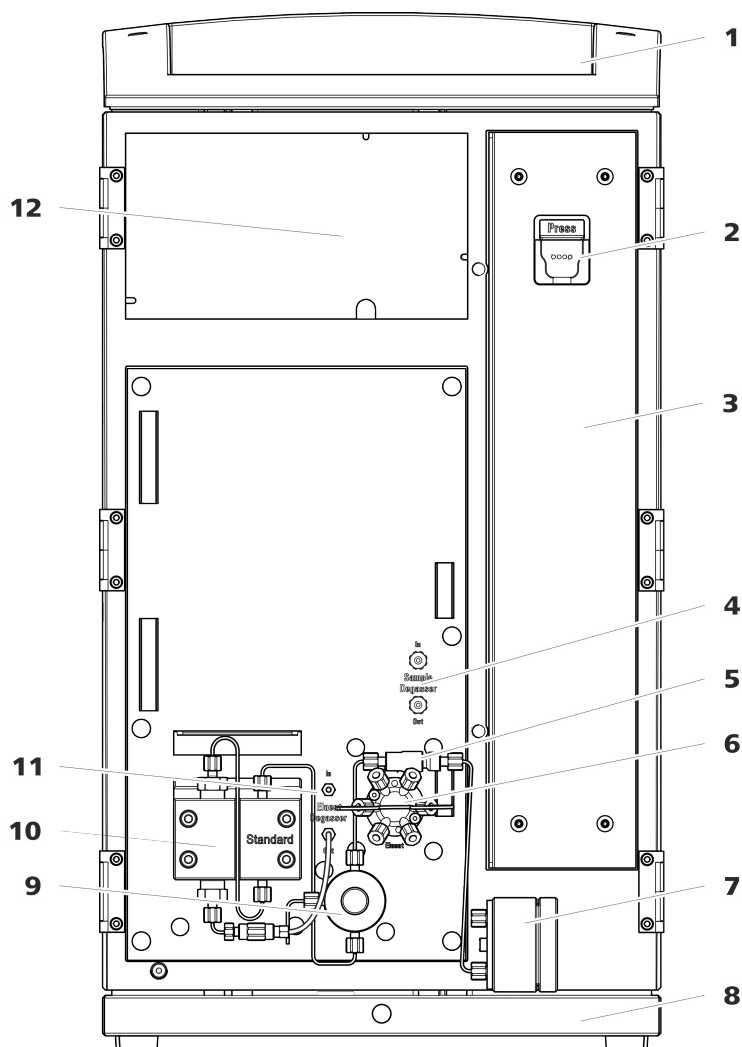


图1 正面

**1 瓶固定件**

为淋洗液瓶和其他附件提供安放位置。

**3 柱箱**

**5 英蓝过滤器**

**7 脉冲阻尼器**

**2 柱夹**

用于悬挂分离柱（iColumn）。带柱识别功能。

**4 样品脱气装置**

**6 进样阀**

**8 底盘**

带漏液传感器。



|                                                  |                                               |
|--------------------------------------------------|-----------------------------------------------|
| <p><b>9 排气阀</b><br/>用于高压泵排气。中间有旋转头，且带有压力传感器。</p> | <p><b>10 高压泵</b><br/>泵送淋洗液通过离子色谱仪系统。</p>      |
| <p><b>11 淋洗液脱气装置</b></p>                         | <p><b>12 检测器室</b><br/>为嵌入式检测器和其他附件提供安放位置。</p> |

### 3.2 背面

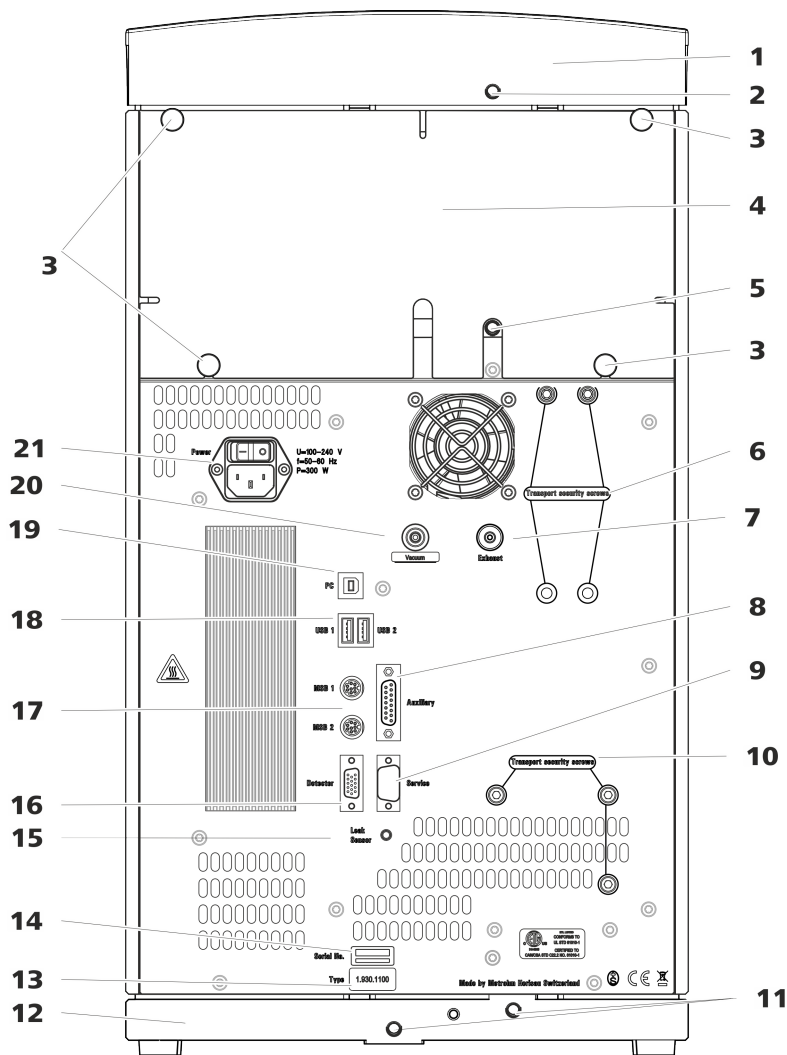


图2 背面

|                                        |                                               |
|----------------------------------------|-----------------------------------------------|
| <p><b>1 瓶固定件</b></p>                   | <p><b>2 排出管接口</b><br/>用于连接排出管，导出瓶架处溢出的液体。</p> |
| <p><b>3 滚花螺丝</b><br/>用于固定可取下的后背面板。</p> | <p><b>4 后背面板</b><br/>可取下。能够通往检测器室。</p>        |

|                                                                     |                                                                         |
|---------------------------------------------------------------------|-------------------------------------------------------------------------|
| <b>5 排出管接口</b><br>用于连接排出管，导出检测器室溢出的液体。                              | <b>6 运输保护螺丝</b><br>运输仪器时用来固定真空泵。                                        |
| <b>7 排气口</b><br>标注有 <i>Exhaust</i> 字样。用于将空气从真空室排出。                  | <b>8 Auxiliary 接口</b><br>用于连接 891 Professional Analog Out (2.891.0010)。 |
| <b>9 Service 接口</b><br>仅用于万通服务部门。                                   | <b>10 运输保护螺丝</b><br>运输设备时，用来保证高压泵的安全。                                   |
| <b>11 排出管接口</b><br>用于连接两个排出管，将漏出的液体导入至漏液传感器，然后导入至废液瓶。               | <b>12 底盘</b><br>带漏液传感器。                                                 |
| <b>13 铭牌</b>                                                        | <b>14 序列号</b>                                                           |
| <b>15 漏液传感器接口</b><br>标注有 <i>Leak Sensor</i> 标记。用于连接漏液传感器连接电缆。       | <b>16 检测器接口</b><br>标注有 <i>Detector</i> 标记。用于连接万通检测器。                    |
| <b>17 MSB 接口</b><br>标注有 <i>MSB 1</i> 和 <i>MSB 2</i> 标记。用于连接 MSB 设备。 | <b>18 USB 接口</b><br>标注有 <i>USB 1</i> 和 <i>USB 2</i> 标记。用于连接 USB 设备。     |
| <b>19 计算机接口</b><br>用于通过 USB 电缆 (6.2151.020) 将仪器连接到计算机上。             | <b>20 真空接口</b><br>用塞子封闭。                                                |
| <b>21 电源接线盒</b><br>电源接线盒用于连接电源电缆，主机电源开关用于接通和关断仪器。                   |                                                                         |



毛细管连接无死点容积的前提条件是两条毛细管末端的切面要完全平整。因此我们建议仅使用毛细管切管器（6.2621.080）来裁切 PEEK（聚醚醚酮）毛细管。

另请参见：网址 <http://ic-help.metrohm.com> 中的视频 *裁切毛细管*。

### 建立无死点容积的毛细管连接

为建立无死点容积的毛细管连接，您可按如下方式进行：

- 1 使用浸有丙酮的抹布擦拭毛细管末端。
- 2 将压力螺丝推到毛细管上。此时要注意，毛细管应高出压力螺丝头 1-2 mm。
- 3 将毛细管插入两通或接口到底，并固定。
- 4 然后拧紧压力螺丝。在拧紧过程中将毛细管保持在止挡位置。

## 4.3 取下运输保护螺丝

为防止在运输过程中损坏高压泵和真空泵的驱动装置，均采用运输保护螺丝对泵进行安全保护。这些运输保护螺丝位于仪器背面，且标记有 **Transport security screws**。

首次将仪器投入运行前，必须先取下运输保护螺丝。

附件

该步骤您需要：

- 内六角扳手 4 mm（6.2621.030）



### 取下运输保护螺丝

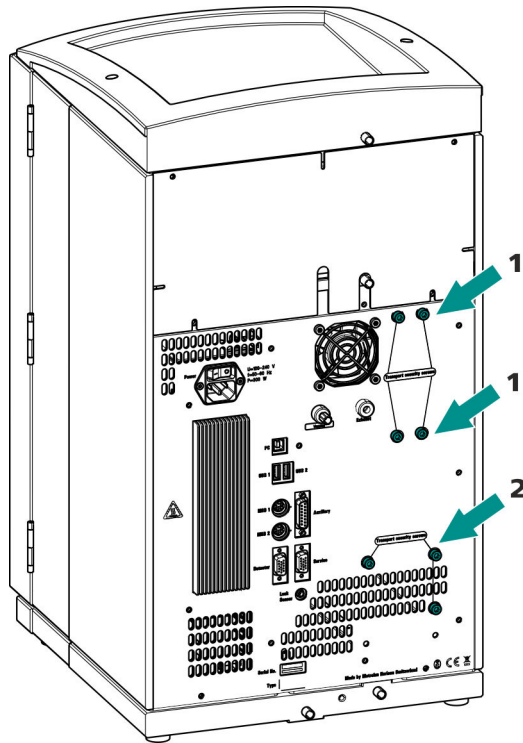


图3 取下运输保护螺丝

**1 运输保护螺丝**

用于真空泵。仅在仪器配有一个脱气装置或 CO<sub>2</sub> 抑制器 (MCS) 时存在。

**2 运输保护螺丝**

用于高压泵。

请保管好运输保护螺丝。请在每次大规模运输仪器时，重新装上运输保护螺丝。



**小心**

如果运输仪器时未安装运输保护螺丝，可能导致泵损坏。

## 4.4 连接排出管和漏液传感器

漏液传感器可检测到聚集在仪器底盘中的漏出液体。从瓶架或检测器室中漏出的液体，会通过排出管流入底盘并在这里被检测到。

如果漏液传感器发现离子色谱仪系统内漏液，则离子色谱仪关闭。软件发出警告。

为保证漏液传感器正常工作，必须满足下列前提条件：

- 排出管已连接。
- 漏液传感器连接电缆已插入漏液传感器接口。
- 930 Compact IC Flex 已接通。
- 已在软件中将漏液传感器切换到**激活**状态。

### 4.4.1 安装排出管

瓶架或检测器室中漏出的液体流向仪器背面。瓶架上和检测器室中的出口允许液体流出。出口处必须固定安装排出管。这些排出管会将漏出的液体导入装有漏液传感器的底盘。

*附件*

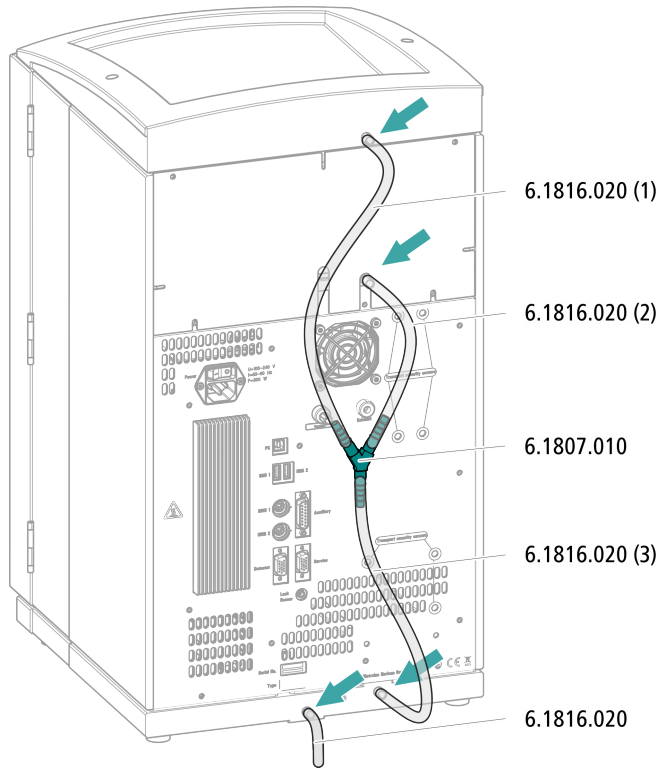
该步骤需要附件包 Vario/Flex Basis (6.5000.000) 中的下列零部件：

- 2 条硅管 (6.1816.020)
- Y 形接头 (6.1807.010)

此外还需要一把剪刀。



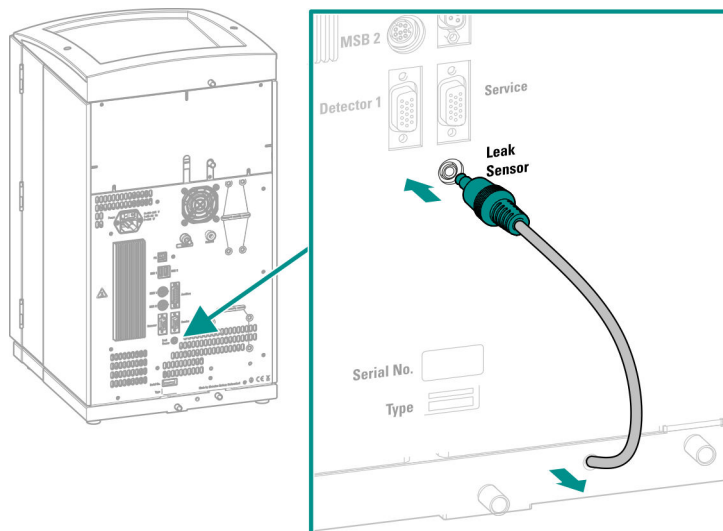
### 安装排出管



### 4.4.2 连接漏液传感器

#### 插入漏液传感器连接电缆

漏液传感器连接电缆盘卷在底盘中。



## 4.5 连接淋洗液瓶

通过淋洗液吸液管将淋洗液从淋洗液瓶中吸出。淋洗液吸液管安装在淋洗液脱气装置输入端处。

附件

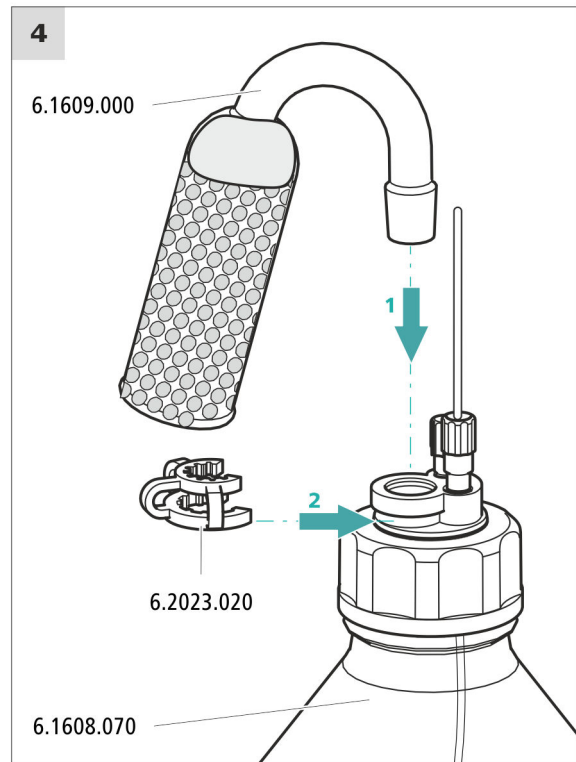
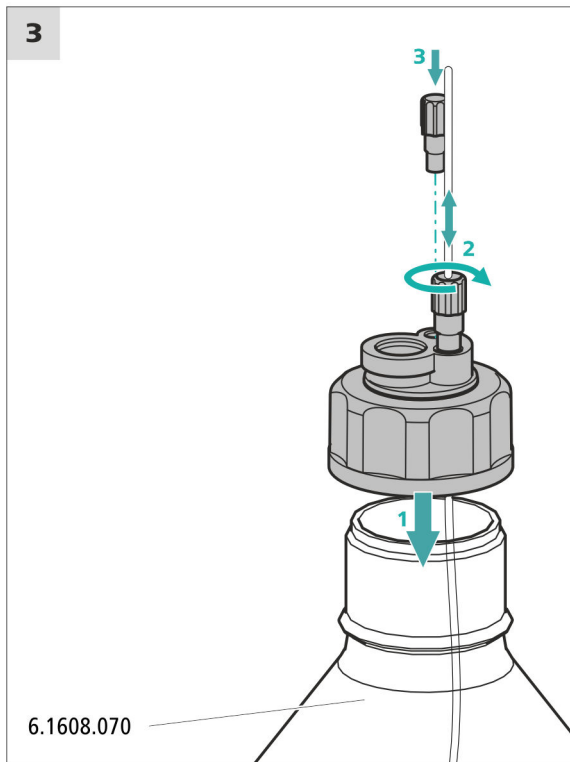
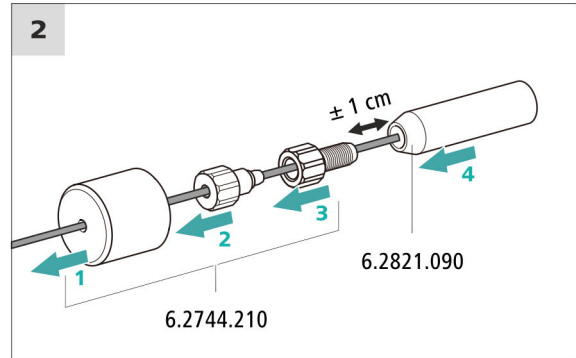
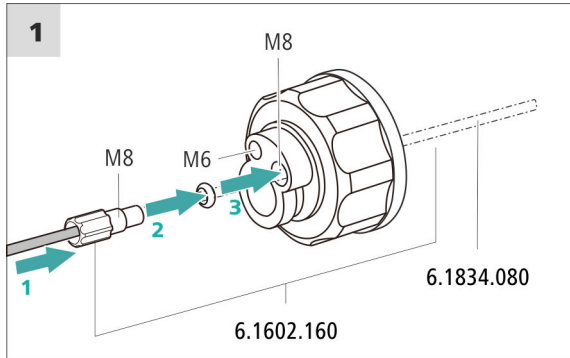
该步骤需要下列附件：

附件包 *Vario/Flex ONE* (6.5000.010) 中的零部件。

- 淋洗液瓶 (6.1608.070)
- 附件组 *淋洗液瓶盖 GL 45* (6.1602.160)  
该附件组包括瓶盖、一个 M6 管口、一个 M8 管口、两个 O 型圈以及 M6 和 M8 螺纹堵头各一个。
- 附件组 *吸液过滤头软管适配器* (6.2744.210)  
该附件组中包括一个过滤器固定器、一个定位螺栓以及一个加重管。
- 一个吸液过滤头 (6.2821.090)
- 吸附管 (6.1609.000)
- SGJ 夹具 (6.2023.020)



连接淋洗液吸液管



1 预先冲洗吸液过滤头



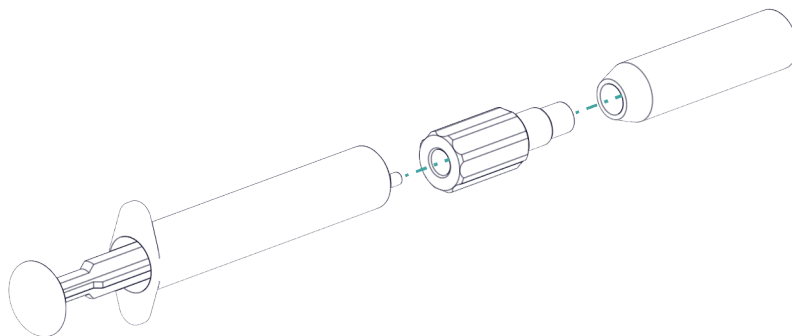
提示

拿取吸液过滤头时必须带手套。

为了防止在安装吸液过滤头之后产生气泡，我们建议用超纯水或者淋洗液预先冲洗吸液过滤头。

预冲洗之前您需要 Luer 适配器用于内部、M6 用于外部（6.02744.050）、一个注射器和一个装有超纯水或淋洗液的容器。

- 将适配器拧装在吸液过滤头上。
- 将注射器插入适配器中。



- 将吸液过滤头浸入一个装有超纯水或淋洗液的容器中。
- 将注射器用超纯水或淋洗液完全充满 3 次并再次排空。

## 2 安装吸液过滤头



### 提示

拿取吸液过滤头时必须带手套。

- 将淋洗液吸液管松散的一端插入吸液过滤头。管的末端应大约伸至吸液过滤头的中部。
- 将吸液过滤头拧紧在过滤器固定器上。

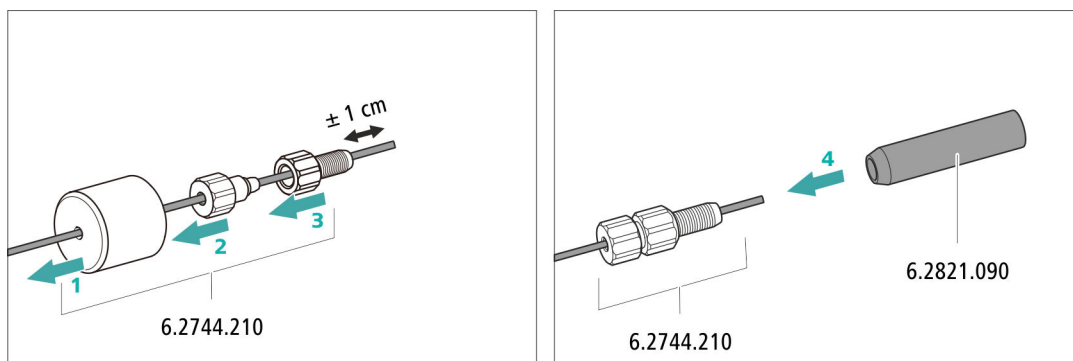
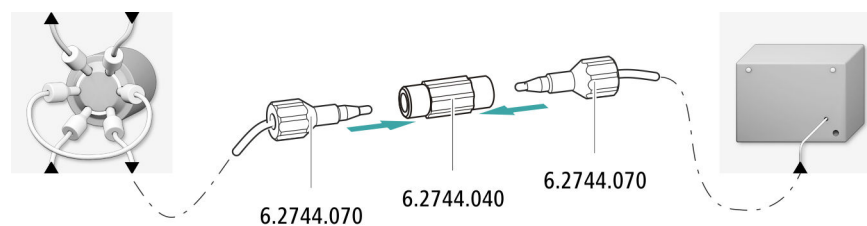


图4 安装加重管和吸液过滤头





## 4.12 安装电流检测器

930 Compact IC Flex 在检测器室内留有一个检测器和另一个附件的安放位置。检测器可作为单独设备购买，并带有单独的手册。

### 将检测器安装入仪器中

请遵照检测器手册中 *安装检测器* 一章进行操作。

## 4.13 连接样品脱气装置（可选）

样品中的气泡会造成重现性差的结果，因为样品环中的样品量不再相同。因此我们建议在进样前为含气样品脱气。



### 提示

样品脱气装置并非必须连接。我们建议只在应用情况需要时使用样品脱气装置。

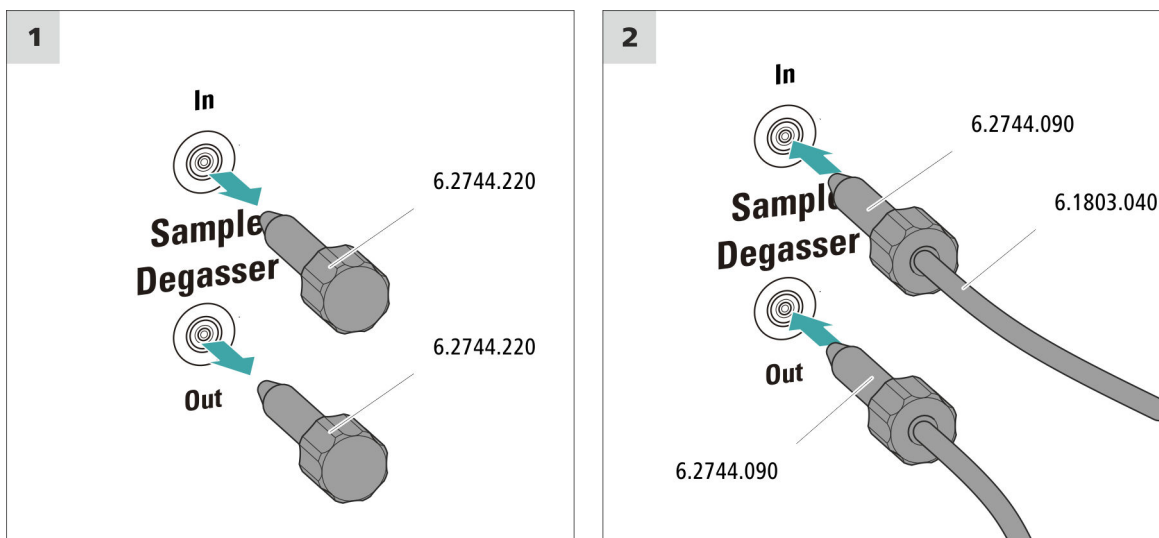
如果已连接样品脱气装置，则冲洗时间将延长至少 2 分钟。

### 附件

该步骤需要下列附件：

- 2 个长压力螺丝（6.2744.090）
- PTFE（聚四氟乙烯）毛细管（6.1803.040）

## 连接样品脱气装置



## 小心

若不使用样品脱气装置，则**必须**用螺纹堵头（6.2744.220）密封入口和出口。

## 4.14 将仪器连接到计算机上



## 提示

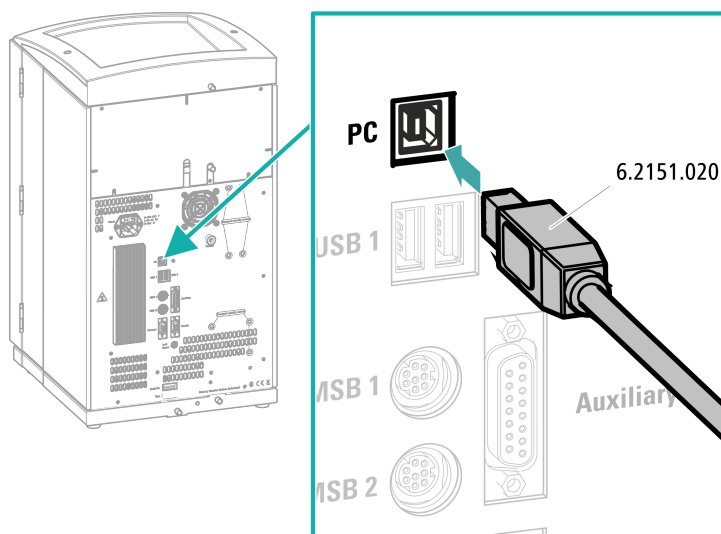
当仪器连接计算机时，必须关闭。

## 附件

该步骤需要下列附件：

- 附件包 Vario/Flex Basis（6.5000.000）中的 USB 连接电缆（6.2151.020）

### 连接 USB 电缆



- 1 将 USB 电缆插入仪器背面的计算机接口内。
- 2 将另一端插入计算机的 USB 插口内。

## 4.15 将仪器连接到供电系统上



### 警告

#### 电源电压引起的电击

触摸带电部件或沾湿导电部件有受伤危险。

- 连接电源电缆时切勿打开仪器外壳。
- 确保导电部件（如供电单元、电源电缆、接口）保持干燥。
- 一旦怀疑有水渗入设备，请断开设备供电。
- 电子电气部件上的服务和维修作业仅可由万通授权的人员进行。

### 连接电源电缆

附件

以下规格的电源电缆：

- 长度：最长 2 m
- 芯线数量：3，带接地保护芯线
- 设备插头：IEC 60320 类型 C13
- 导体标称截面 3x 最小 1.0 mm<sup>2</sup> / 18 AWG

- 电源插头
  - 符合客户要求 (6.2122.XX0)
  - 最小 10 A



#### 提示

请勿使用未经许可的电源电缆！

#### 1 插入电源电缆

- 将电源电缆插入仪器的电源接线盒。
- 将电源电缆连接到供电系统。

## 4.16 首次投入运行

在安装保护柱和分离柱之前，必须使用淋洗液对整个系统进行第一次彻底冲洗。

### 冲洗离子色谱仪系统



#### 小心

首次投入运行时，不允许安装分离柱和保护柱。

请确保在柱的位置上替代安装了两通 (6.2744.040)。

#### 1 准备软件

- 启动计算机程序 **MagIC Net**。
- 在 MagIC Net 中打开**平衡**选项卡：工作平台 ► 运行 ► 平衡。
- 导入（或创建）一种合适的方法。  
另请参见：*MagIC Net 操作教程*和在线帮助。

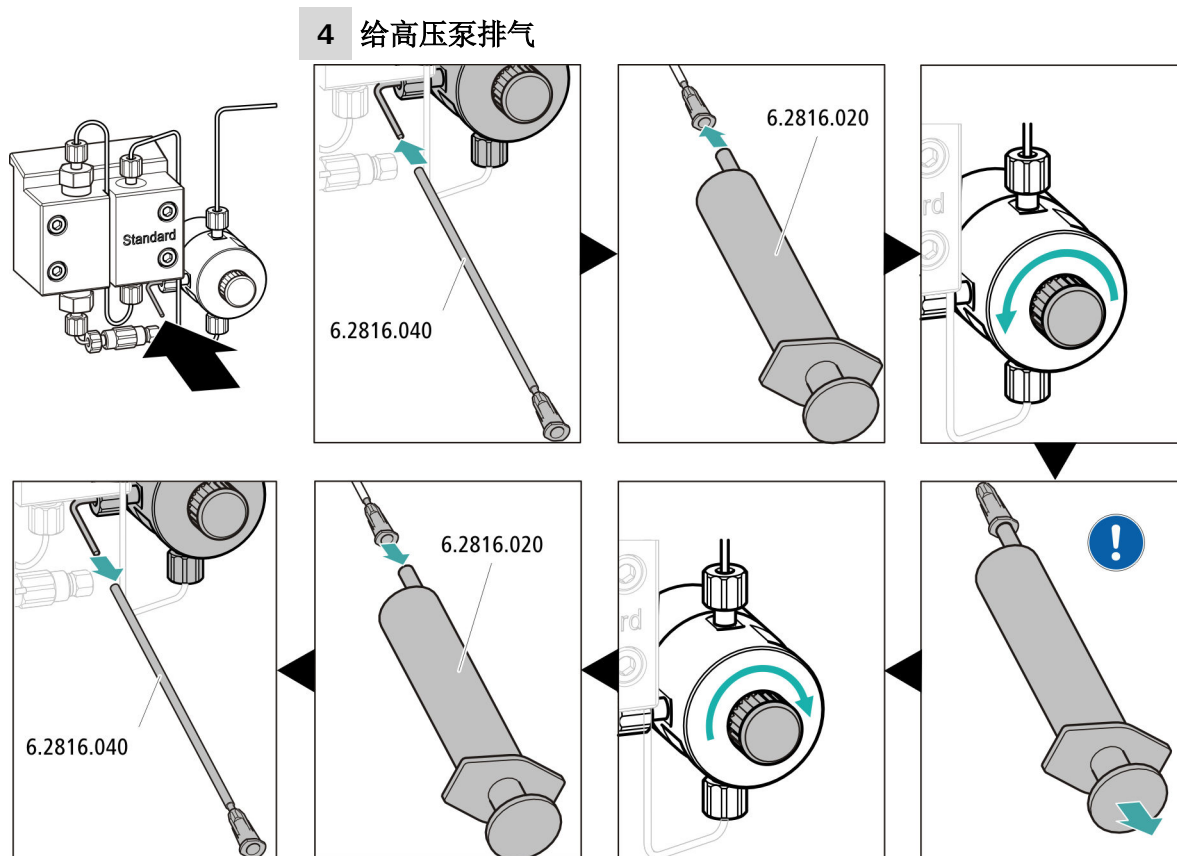
#### 2 准备仪器

- 请确保淋洗液吸液管已浸入淋洗液，并且淋洗液瓶中有足够的淋洗液。
- 接通仪器。

MagIC Net 可识别仪器及其所有模块。

#### 3 启动平衡

- 在 MagIC Net 中启动平衡：工作平台 ► 运行 ► 平衡 ► 启动硬件。



⚠ 用注射器吸取淋洗液，直到淋洗液吸液管中不再有气泡。

#### 5 在无柱情况下对仪器进行冲洗

- 用淋洗液冲洗仪器（未连接柱）10 分钟。

### 4.17 连接保护柱并冲洗



#### 小心

新的保护柱内已充满溶液，其两端均用塞子或盖子密封。  
在使用保护柱前请确认，该溶液与所使用的淋洗液可以互溶（请注意制造商的说明）。



#### 提示

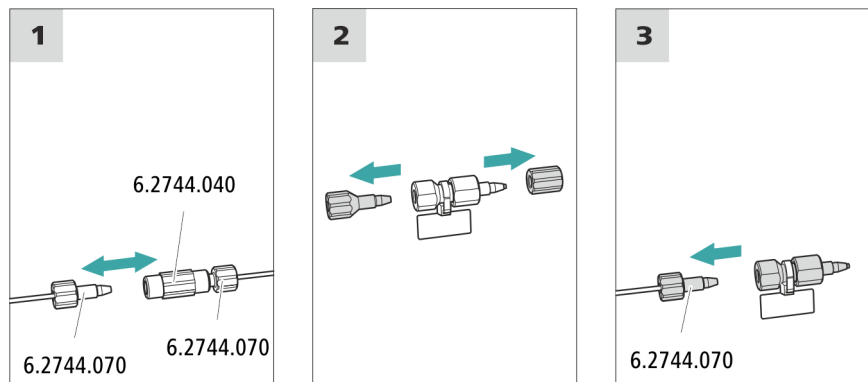
连接保护柱的前提是，仪器已投入运行（参见章节 4.16，第 22 页）。届时必须用一个两通（6.2744.040）替代保护柱和分离柱。

附件

该步骤需要下列附件：

- 保护柱（与分离柱配套）

### 连接保护柱



### 冲洗保护柱

#### 1 冲洗保护柱

- 将大口杯放在保护柱出口下。
- 在 MagIC Net 中启动手动控制并选择高压泵：手动 ▶ 手动控制 ▶ 泵
  - 流速：根据色谱柱说明书
  - 开
- 用淋洗液冲洗保护柱大约 5 分钟。
- 在 MagIC Net 的手动控制中重新停止高压泵：关。

## 4.18 连接分离柱



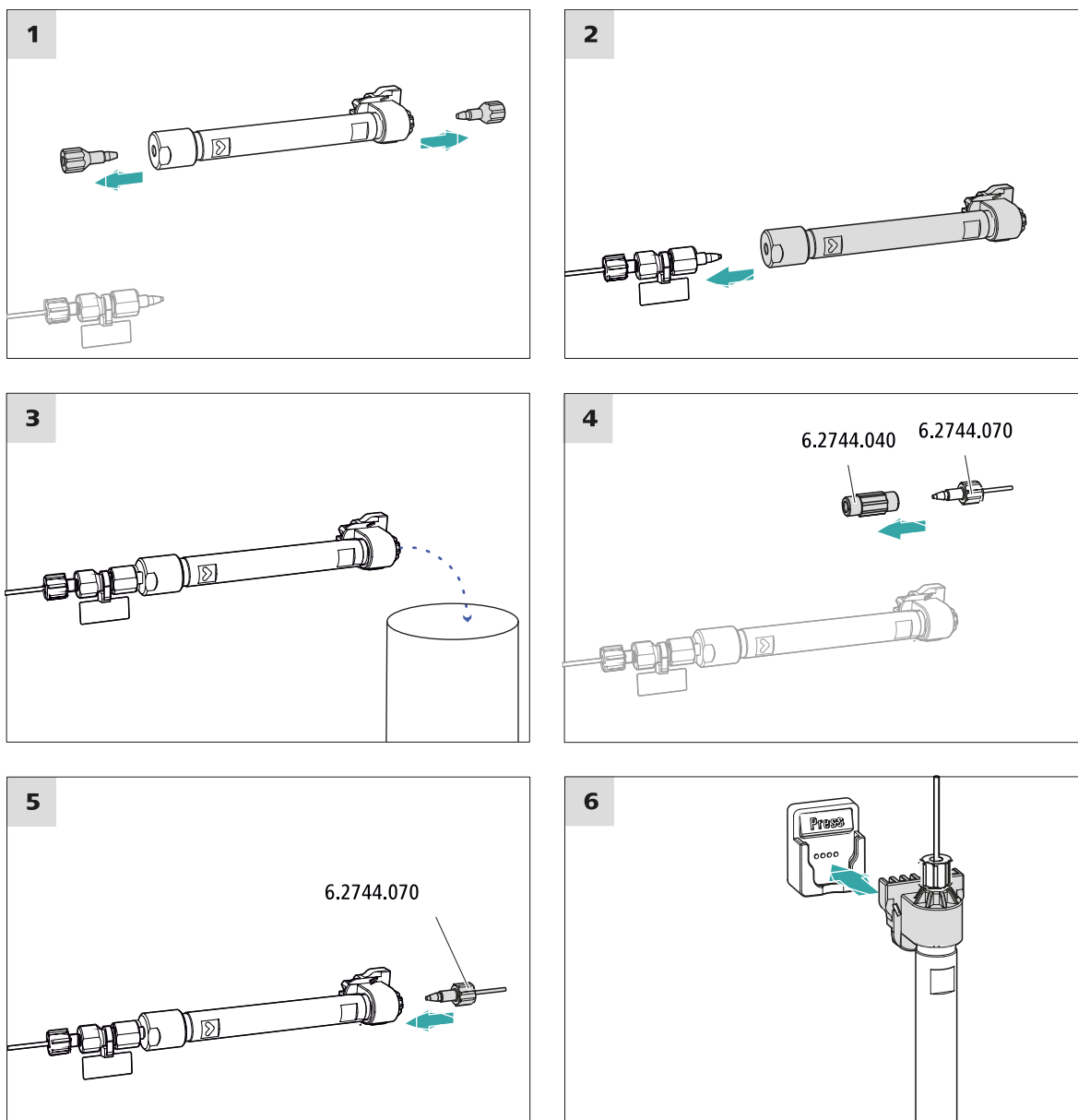
#### 小心

新分离柱内已充满溶液，其两端均用塞子密封。在使用柱前请确认，该溶液与所使用的淋洗液可以互溶（注意制造商的说明）。



#### 提示

分离柱在首次投入运行之后才与仪器相连接。在此之前，请用两通（6.2744.040）代替保护柱和分离柱。



## 连接分离柱

### 1 冲洗分离柱

- 将大口杯放在分离柱出口下。
- 在 MagIC Net 中启动手动控制并选择高压泵：**手动 ▶ 手动控制 ▶ 泵**
  - **流速**：逐步提高到在柱说明书中建议的流速。
  - **开**
- 用淋洗液冲洗分离柱大约十分钟。
- 在 MagIC Net 的手动控制中重新停止高压泵：**关**。

## 4.19 平衡

在下列情况下，必须用淋洗液平衡系统，直到到达一稳定的基线：

- 安装完成后
- 每次接通仪器后
- 每次更换淋洗液后



### 提示

在淋洗液的成分发生变化后，平衡时间会明显延长。

## 平衡系统

### 1 准备软件



### 小心

请您注意，设定的流速不得高于相应柱的允许流速值（见柱的说明书及芯片数据组）。

- 启动计算机程序 **MagIC Net**。
- 在 MagIC Net 中打开**平衡**选项卡：**工作平台 ▶ 运行 ▶ 平衡**。
- 选择（或创建）一种合适的方法。  
另请参见：*MagIC Net 操作教程*和在线帮助。

### 2 准备仪器

- 须确定，已按照粘贴标签上标明的流向正确装入各种柱（箭头必须指向流动方向）。
- 请确保淋洗液吸液管已浸入淋洗液，并且淋洗液瓶中有足够的淋洗液。

### 3 启动平衡

- 在 MagIC Net 中启动平衡：**工作平台 ▶ 运行 ▶ 平衡 ▶ 启动硬件**。
- 目检所有毛细管以及从高压泵到检测器的接口处是否密封。如果某处有淋洗液漏出，则可再加力拧紧相应的压力螺丝或松开压力螺丝检查毛细管末端，必要时用毛细管切管器将其裁短后重新拧上压力螺丝。

### 4 平衡系统

用淋洗液冲洗系统，直至达到所需的稳定基线。

现在该仪器已准备就绪，可用于样品的测量。



## 5 操作

930 Compact IC Flex Deg 只能用软件 MagIC Net 控制。关于操作信息，请参见 MagIC Net 操作教程及在线帮助。

## 6 附件

欢迎访问我们的网站，在线查询关于标准配置和仪器选配附件的最新信息。您可以根据商品号如下所述下载这些信息：

### 下载附件清单

- 1 在互联网浏览器中输入 <https://www.metrohm.com/>。
- 2 在 **查找产品、零配件及应用** 下输入物品编号（例如 **2.930.1160**）。  
将显示搜索结果。
- 3 在 **产品** 下点击 **了解更多**。  
产品详细信息将显示在不同的选项卡中。
- 4 在选项卡 **标准配置** 下点击 **下载 PDF 文件**。  
将创建包含附件数据的 PDF 文件。



### 提示

我们建议您在收到新仪器后访问我们的网站，在线下载并打印附件清单，作为参考资料与手册一起保存。

