

930 Compact IC Flex



930 Compact IC Flex

Mode d'emploi – Guide rapide

8.930.8101FR / v3 / 2023-12-31



Metrohm AG

CH-9100 Herisau

Suisse

Téléphone : +41 71 353 85 85

Fax : +41 71 353 89 01

info@metrohm.com

www.metrohm.com

930 Compact IC Flex

930 Compact IC Flex

2.930.1100

Mode d'emploi – Guide rapide

Technical Communication
Metrohm AG
CH-9100 Herisau
techcom@metrohm.com

La présente documentation est protégée par les droits d'auteur. Tous droits réservés.

La présente documentation a été élaborée avec le plus grand soin. Cependant, des erreurs ne peuvent être totalement exclues. Veuillez communiquer vos remarques à ce sujet directement à l'adresse citée ci-dessus.

Table des matières

1	À propos de ce guide rapide	1
2	Introduction	2
2.1	Description de l'appareillage	2
2.2	Utilisation conforme	4
2.3	Consignes de sécurité	4
2.3.1	Généralités concernant la sécurité	4
2.3.2	Sécurité électrique	4
2.3.3	Connexions tubulaires et capillaires	5
2.3.4	Solvants et produits chimiques combustibles	6
2.3.5	Recyclage et élimination	6
2.4	Conventions de représentation	6
3	Aperçu général de l'appareil	8
3.1	Face avant	8
3.2	Face arrière	9
4	Installation	11
4.1	Mettre en place l'appareil	11
4.1.1	Emballage	11
4.1.2	Contrôle	11
4.1.3	Emplacement	11
4.2	Connexions capillaires dans le système CI	11
4.3	Retirer les vis de sécurité de transport	13
4.4	Connecter les tuyaux de vidange et le détecteur de fuites	14
4.4.1	Monter les tuyaux d'écoulement	14
4.4.2	Connecter le détecteur de fuites	15
4.5	Connecter la bouteille d'éluant	16
4.6	Installer la pompe haute pression	19
4.7	Installer le filtre inline	19
4.8	Installer l'atténuateur de pulsations	19
4.9	Vanne d'injection	19
4.10	Installer le détecteur de conductivité	19
4.11	Installer le détecteur ampérométrique	20
4.12	Connexion de l'appareil à l'ordinateur	20
4.13	Raccorder l'appareil au secteur	21



4.14	Première mise en service	22
4.15	Connecter et rincer la précolonne	24
4.16	Connecter la colonne de séparation	25
4.17	Conditionnement	27
5	Maniement	29
6	Accessoires	30
	Index	31



Répertoire des figures

Figure 1	Face avant	8
Figure 2	Face arrière	9
Figure 3	Retirer les vis de sécurité de transport	13
Figure 4	Installer le poids pour tuyau et la crépine d'aspiration	18

1 À propos de ce guide rapide

Le présent guide rapide contient des chapitres importants du mode d'emploi détaillé. Vous trouverez non seulement une introduction, des consignes de sécurité et un aperçu général de l'appareil, mais aussi des indications pour l'installation et la mise en service du 930 Compact IC Flex ainsi que des informations relatives à la garantie. Le mode d'emploi détaillé est disponible sur Internet en téléchargement sous forme de fichier PDF.

Télécharger le mode d'emploi

Vous trouverez le mode d'emploi détaillé sur Internet sous <http://www.metrohm.com/>:

1. Comme critère de recherche, indiquez le n° de commande de votre appareil (par ex. **2.930.1100**).
2. Cliquez sur **>Plus d'informations**.
3. Cliquez sur **Documents**.
Tous les documents disponibles sur l'appareil s'affichent.
4. Pour télécharger le mode d'emploi souhaité, cliquez sur le lien PDF.

Pompe haute pression

La pompe haute pression intelligente et à faible pulsation pompe les éluants à travers le système de chromatographie ionique. Elle est dotée d'une puce sur laquelle sont stockées ses spécifications techniques ainsi que son historique (heures de fonctionnement, données utiles au service après-vente, etc.).

Filtre inline

Les filtres inline protègent la colonne de séparation des salissures possibles provoquées par l'éluant. Les plaquettes de filtre présentant une dimension des pores de 2 µm sont rapidement et facilement interchangeables. Elles éliminent des particules telles que les bactéries et les algues provenant des solutions.

Atténuateur de pulsations

L'atténuateur de pulsations protège la colonne de séparation de tout dommage entraîné par des variations de la pression, pouvant se produire lors de la commutation de la vanne d'injection, et évite des pulsations perturbatrices en cas de mesures très sensibles.

Vanne d'injection

La vanne d'injection relie le trajet de l'éluant à celui de l'échantillon. Une quantité de solution d'échantillon, définie de façon exacte grâce à la taille de la boucle d'échantillon, est injectée par une commutation de vannes rapide et précise et rincée par l'éluant dans la colonne de séparation.

Détecteur

Metrohm propose une série de détecteurs prévus pour différentes tâches d'analyse. Le type de détecteur adapté doit faire l'objet d'une commande d'appareil à part.

Colonne de séparation

La colonne de séparation intelligente sépare les différents composants en fonction de leurs interactions avec la colonne. Les colonnes de séparation Metrohm sont équipées d'une puce sur laquelle sont enregistrés leurs spécifications techniques et leur historique (mise en service, heures de fonctionnement, injections, etc.).

2.2 Utilisation conforme

Le 930 Compact IC Flex est utilisé pour la détermination par chromatographie ionique de cations, de substances polaires et d'anions sans suppression.

Le présent appareil est adapté au traitement de produits chimiques et d'échantillons combustibles. L'utilisation du 930 Compact IC Flex exige donc de l'utilisateur des connaissances fondamentales et de l'expérience dans la manipulation des substances toxiques et corrosives. De plus, des connaissances en matière de prévention des incendies sont requises, connaissances prescrites dans les laboratoires.

2.3 Consignes de sécurité

2.3.1 Généralités concernant la sécurité



AVERTISSEMENT

Utilisez cet appareil uniquement selon les indications contenues dans la présente documentation.

Cet appareil a quitté l'usine dans un état de sécurité technique absolument irréprochable. Afin de préserver cet état et de garantir un fonctionnement sans risques de l'appareil, il est impératif de respecter à la lettre les avis ci-dessous.

2.3.2 Sécurité électrique

La norme internationale CEI 61010 garantit la sécurité électrique lors de la manipulation de l'appareil.



AVERTISSEMENT

Seul le personnel qualifié est autorisé à effectuer le travail d'entretien sur les composants électroniques.



AVERTISSEMENT

Ne jamais ouvrir le boîtier de l'appareil. Cela pourrait provoquer des dommages sur l'appareil. Le contact avec des composants sous tension peut en outre représenter un risque de blessure considérable.

L'intérieur du boîtier ne contient aucune pièce pouvant être entretenue ou remplacée par l'utilisateur.

Tension secteur



AVERTISSEMENT

Une tension secteur incorrecte peut endommager l'appareil.

Utiliser cet appareil uniquement avec une tension secteur spécifique (voir la face arrière de l'appareil).

Protection contre les charges électrostatiques



AVERTISSEMENT

Les sous-ensembles électroniques sont sensibles à la charge électrostatique et peuvent être détruits en cas de décharge.

Retirer impérativement le câble secteur de la prise d'alimentation secteur avant de connecter ou de déconnecter des connecteurs enfichables sur la face arrière de l'appareil.

L'appareil doit être exploité uniquement portes fermées.

2.3.3 Connexions tubulaires et capillaires



ATTENTION

Les connexions tubulaires et capillaires non étanches représentent un risque pour la sécurité. Bien serrer à la main toutes les connexions. Évitez un serrage trop fort pour les connexions vissées. Des fuites apparaîtront si les extrémités des tuyaux sont endommagées. Il est possible d'utiliser des outils adaptés pour désassembler les connexions.

Contrôler régulièrement l'étanchéité de toutes les connexions. Si l'appareil est essentiellement utilisé sans surveillance, il est impératif d'effectuer des contrôles toutes les semaines.

2.3.4 Solvants et produits chimiques combustibles

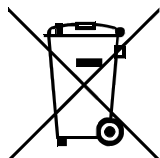


AVERTISSEMENT

Lors des travaux avec des solvants et produits chimiques combustibles, les mesures de sécurité qui s'appliquent doivent être respectées.

- Installer l'appareil dans un endroit bien ventilé (p. ex. dans une pièce équipée d'une hotte aspirante).
- Garder toute source d'inflammation potentielle éloignée du poste de travail.
- Nettoyer immédiatement les liquides et les matières solides renversés.
- Se référer aux consignes de sécurité fournies par le fabricant du produit chimique.

2.3.5 Recyclage et élimination



Éliminer les produits chimiques et le produit de façon réglementaire afin d'atténuer les effets négatifs sur l'environnement et la santé. Les autorités locales, les services d'élimination des déchets ou encore les revendeurs fournissent des informations plus détaillées concernant l'élimination. Pour éliminer les appareils électriques usagés dans les règles de l'art au sein de l'Union européenne, observer la directive UE relative aux DEEE (DEEE = déchets d'équipements électriques et électroniques).

2.4 Conventions de représentation

Les symboles et mises en forme suivants peuvent être utilisés dans la présente documentation :

(5-12)	Renvoi aux légendes des schémas Le premier nombre correspond au numéro de la figure, le second à l'élément de l'appareil dans la figure.
1	Étape d'instruction Effectuez les étapes dans l'ordre indiqué.
Méthode	Texte d'une boîte de dialogue, Paramètre du logiciel
Fichier ► Nouveau	Menu ou ligne de menu
[Suivant]	Bouton ou touche

**AVERTISSEMENT**

Ce symbole indique un danger général pouvant provoquer des blessures éventuellement mortelles.

**AVERTISSEMENT**

Ce symbole met en garde contre un risque électrique.

**AVERTISSEMENT**

Ce symbole met en garde contre la chaleur ou les parties d'appareil chaudes.

**AVERTISSEMENT**

Ce symbole met en garde contre un risque biologique.

**ATTENTION**

Ce symbole indique un endommagement possible des appareils ou parties d'appareil.

**REMARQUE**

Ce symbole indique des informations et conseils supplémentaires.

3 Aperçu général de l'appareil

3.1 Face avant

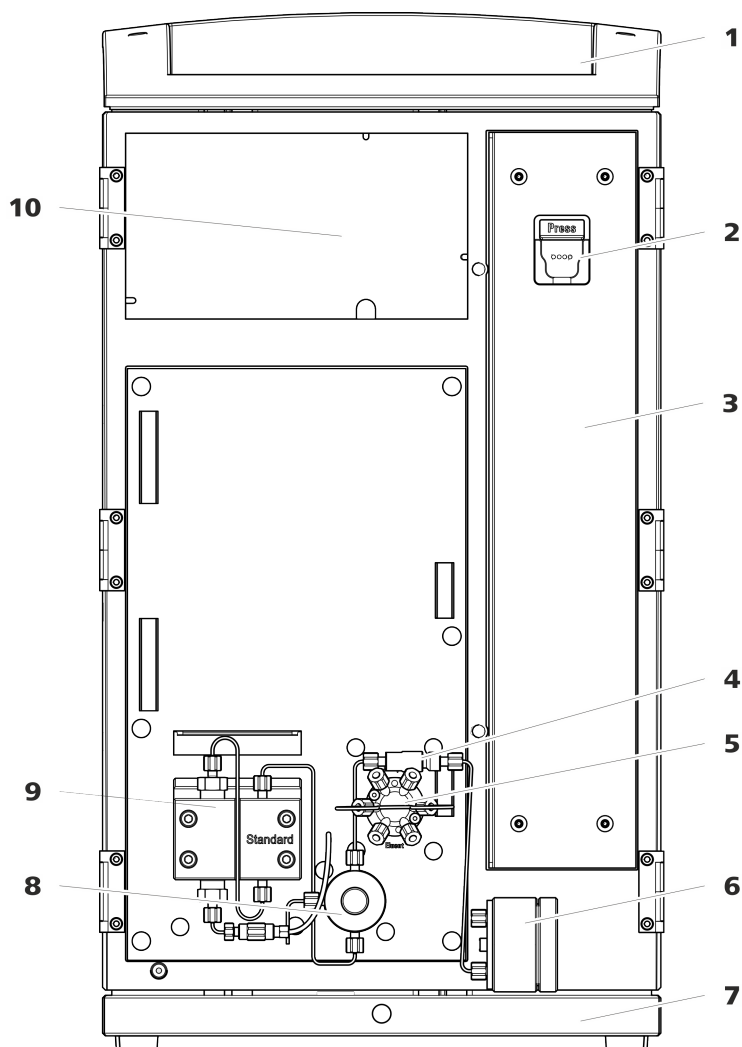


Figure 1 Face avant

1 Support de flacons

Offre un emplacement pour un flacon d'éluant et un autre accessoire.

3 Zone de colonne

5 Vanne d'injection

2 Support de colonne

Pour accrocher la colonne de séparation (iColumn). Avec détection de colonne.

4 Filtre inline

6 Atténuateur de pulsations

7 Bac de fond
Avec détecteur de fuites.

8 Vanne de purge
Pour purger la pompe haute pression. Avec bouton rotatif au centre et capteur de pression.

9 Pompe haute pression
Pompe l'éluant à travers le système CI.

10 Zone du détecteur
Offre un emplacement pour un détecteur à insérer et un autre accessoire.

3.2 Face arrière

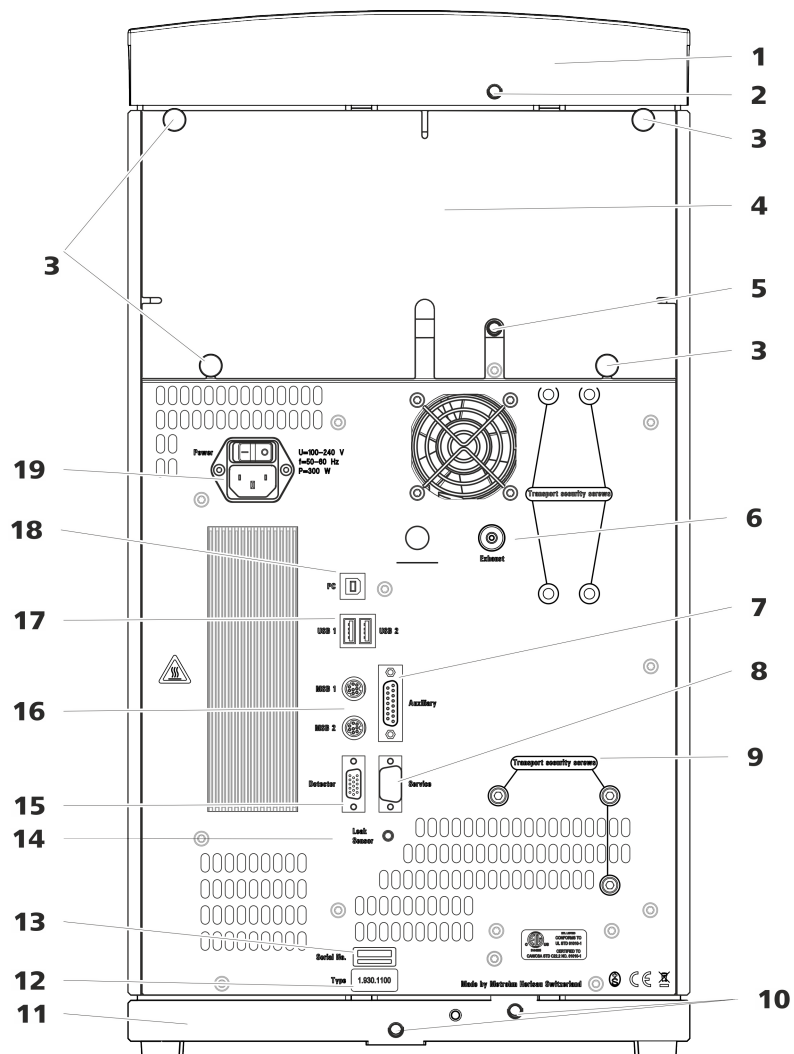


Figure 2 Face arrière

1 Support de flacons

2 Connecteur de tuyau d'écoulement
Pour connecter un tuyau d'écoulement servant à évacuer le liquide qui s'écoule du support de flacons.



3 Vis moletées Pour fixer le panneau arrière démontable.	4 Panneau arrière Démontable. Permet d'accéder à la zone du détecteur.
5 Connecteur de tuyau d'écoulement Pour connecter un tuyau d'écoulement servant à évacuer le liquide qui s'écoule de la zone du détecteur.	6 Orifice d'évacuation d'air Porte l'inscription <i>Exhaust</i> . Pour évacuer l'air de la chambre à vide.
7 Prise de connexion Auxiliary Pour connecter le 891 Professional Analog Out (2.891.0010).	8 Prise de connexion Service Utilisation réservée au service après-vente Metrohm.
9 Vis de sécurité de transport Pour sécuriser la pompe haute pression lors du transport de l'appareil.	10 Connecteurs de tuyau d'écoulement Pour connecter deux tuyaux d'écoulement servant à acheminer le liquide qui s'écoule vers le détecteur de fuites, puis vers le bidon à déchets.
11 Bac de fond Avec détecteur de fuites.	12 Plaque signalétique
13 Numéro de série	14 Prise de connexion du détecteur de fuites Porte l'inscription <i>Leak Sensor</i> . Pour connecter le câble de connexion du détecteur de fuites.
15 Prise de connexion de détecteur Porte l'inscription <i>Detector</i> . Pour connecter des détecteurs Metrohm.	16 Prises de connexion MSB Portent les inscriptions <i>MSB 1</i> et <i>MSB 2</i> . Pour connecter des appareils MSB.
17 Prises de connexion USB Elles portent les inscriptions <i>USB 1</i> et <i>USB 2</i> . Pour connecter des appareils USB.	18 Prise de connexion PC Pour connecter l'appareil à un ordinateur avec un câble USB (6.2151.020).
19 Prise d'alimentation secteur Prise d'alimentation secteur pour connecter le câble secteur et l'interrupteur d'alimentation pour mettre l'appareil sous et hors tension.	

4 Installation

4.1 Mettre en place l'appareil

4.1.1 Emballage

L'appareil est livré dans un emballage spécial de haute protection, avec les accessoires emballés séparément. Conserver ces emballages car ils sont les seuls à permettre un transport sûr.

4.1.2 Contrôle

Contrôler dès réception à l'aide du bon de livraison l'intégralité et l'absence d'endommagement de la marchandise.

4.1.3 Emplacement

L'appareil a été conçu pour fonctionner à l'intérieur et ne doit pas être utilisé dans un environnement exposé aux explosions.

Placer l'appareil à un endroit facilitant son maniement et exempt de vibrations qui soit protégé de l'atmosphère corrosive et de la pollution issues des produits chimiques.

L'appareil doit être protégé des variations importantes de température et du rayonnement direct du soleil.

4.2 Connexions capillaires dans le système CI

Connexions capillaires



REMARQUE

Projection de produits chimiques si un capillaire se détache

Lors de manipulations sous haute pression (> 15 MPa), il peut arriver qu'un capillaire soit éjecté de la vis de pression. Cela peut entraîner la projection de produits chimiques.

Pour l'éviter, nous conseillons

- de dégraisser les extrémités des capillaires avant l'installation. Humidifier un chiffon avec de l'acétone et essuyer les extrémités des capillaires avant de fixer le capillaire avec la vis de pression.
- Serrez les vis de pression à l'aide de la clé 6.2739.000.

Pour obtenir des résultats d'analyses optimaux, les connexions capillaires d'un système CI doivent être absolument étanches et ne présenter aucun



volume mort. Les volumes morts apparaissent lorsque les deux extrémités de capillaires connectées ne coïncident pas exactement l'une avec l'autre, laissant ainsi s'infiltrer du liquide. Deux causes sont possibles à cela :

- la surface de coupe des extrémités des capillaires n'est pas exactement plane.
- les deux extrémités des capillaires ne sont pas exactement jointives.

Pour que les connexions capillaires ne présentent aucun volume mort, il est impératif que les extrémités des deux capillaires soient coupées selon une section parfaitement plane. Pour couper les capillaires PEEK, nous recommandons donc d'utiliser seulement la pince coupante pour capillaires (6.2621.080).

Voir aussi : vidéo *Cutting capillaries* sur Internet <http://ic-help.metrohm.com>.

Établir des connexions capillaires exemptes de volume mort

Pour créer une connexion capillaire exempte de volume mort, procéder comme suit :

- 1** Essuyer l'extrémité du capillaire avec un chiffon humecté d'acétone.
- 2** Pousser la vis de pression sur le capillaire. S'assurer à ce moment que le capillaire dépasse de 1 à 2 mm au niveau de la pointe de la vis de pression.
- 3** Insérer et fixer le capillaire dans l'accouplement ou dans le connecteur jusqu'en butée.
- 4** Ne serrer la vis de pression qu'une fois cette opération terminée. Maintenir le capillaire en butée pendant le serrage.

4.3 Retirer les vis de sécurité de transport

Afin que les entraînements de la pompe haute pression et de la pompe à vide ne soient pas endommagés durant le transport, les pompes sont sécurisées à l'aide de vis de sécurité de transport. Celles-ci se trouvent sur la face arrière de l'appareil et portent l'inscription **Transport security screws**.

Retirer ces vis de sécurité de transport avant la première mise en service de l'appareil.

Accessoires

Prévoir pour cette opération :

- Clé hexagonale 4 mm (6.2621.030)

Retirer les vis de sécurité de transport

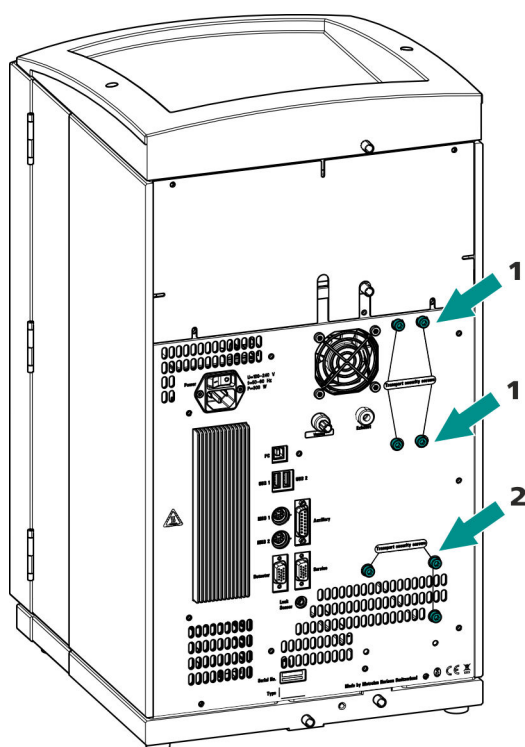


Figure 3 Retirer les vis de sécurité de transport

1 Vis de sécurité de transport

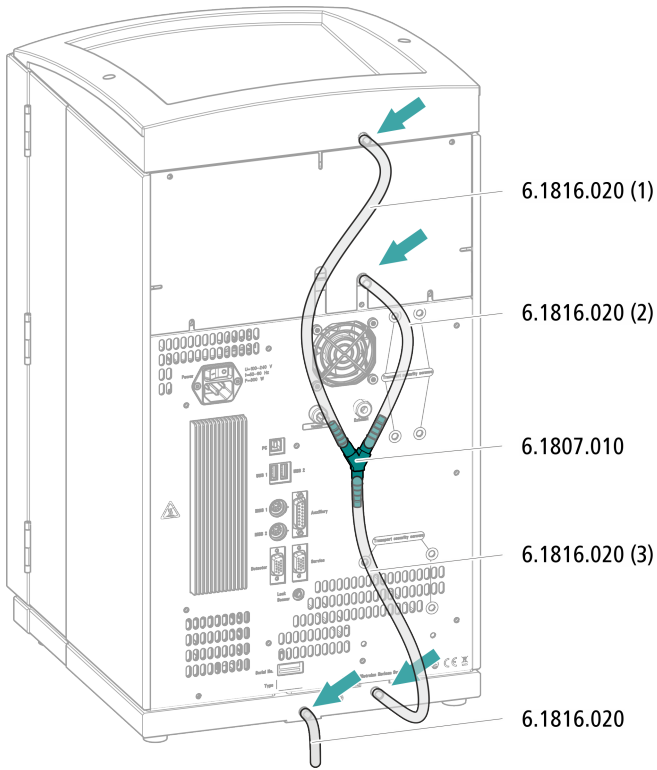
Pour la pompe à vide. Disponible uniquement si l'appareil dispose d'un dégazeur ou un CO₂ Suppressor (MCS).

2 Vis de sécurité de transport

Pour la pompe haute pression.

Conserver les vis de sécurité de transport. Réutiliser toutes les vis de sécurité de transport pour tout déplacement important de l'appareil.

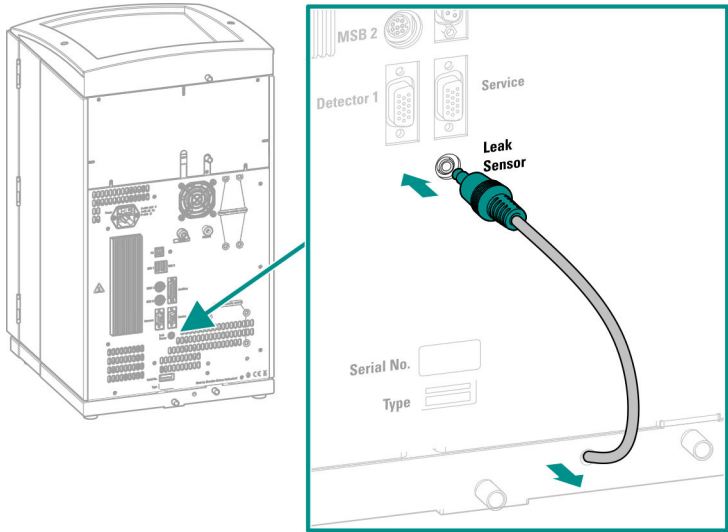
Monter les tuyaux de vidange



4.4.2 Connecter le détecteur de fuites

Enficher le câble de connexion du détecteur de fuites

Le câble de connexion du détecteur de fuites est enroulé dans le bac de fond.





4.5 Connecter la bouteille d'éluant

L'éluant est aspiré de la bouteille d'éluant via le tuyau d'aspiration d'éluant. Le tuyau d'aspiration d'éluant est monté à l'entrée de la pompe haute pression.

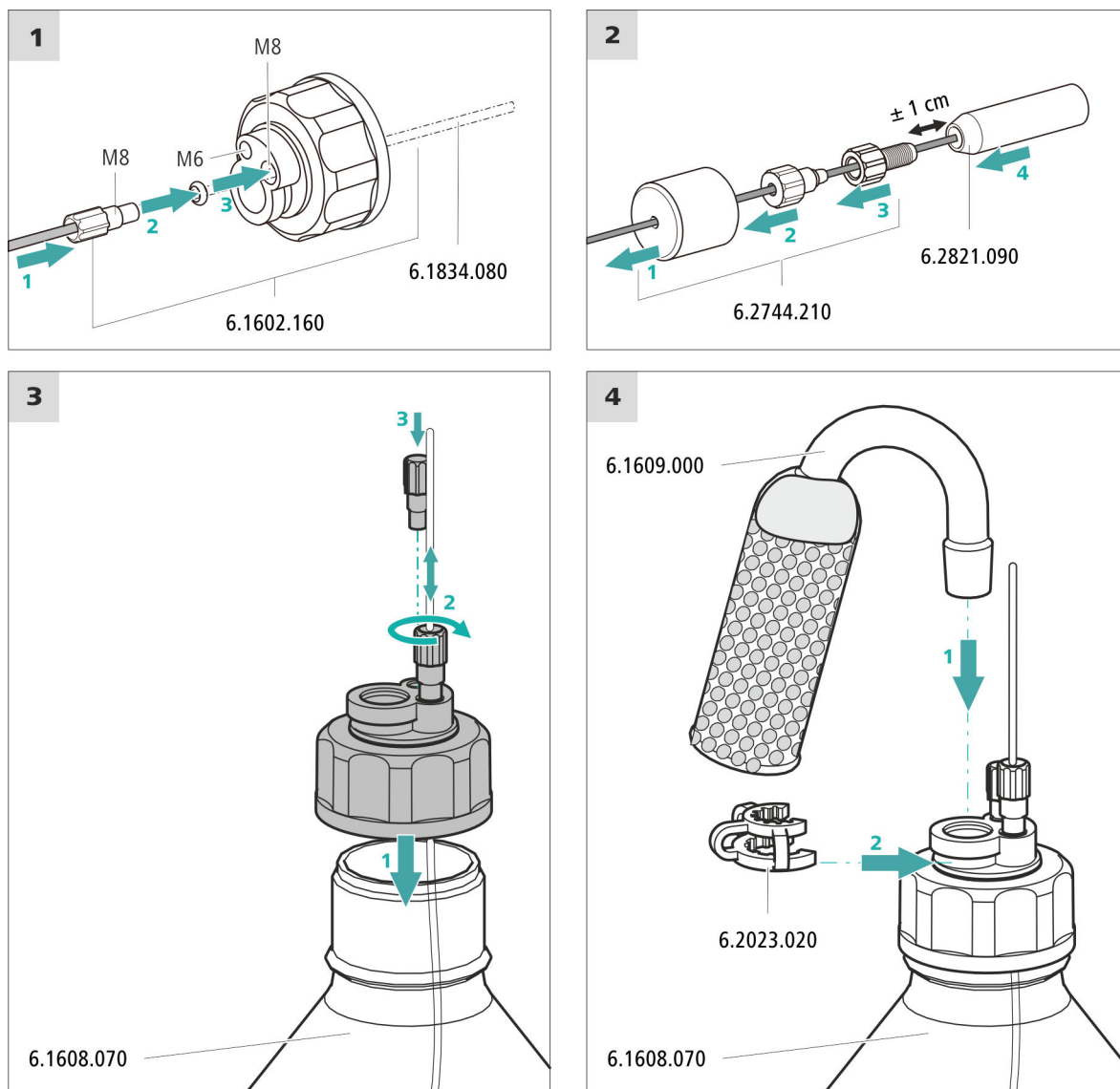
Accessoires

Prévoir les accessoires suivants pour cette étape :

Ces pièces proviennent du kit d'accessoires *Vario/Flex ONE* (6.5000.010).

- Bouteille d'éluant (6.1608.070)
- Le jeu d'accessoires *Adaptateur de siphon pour bouteille d'éluant GL 45* (6.1602.160)
Ce jeu d'accessoires contient l'adaptateur pour bouteille, un embout de tuyau M6, un embout de tuyau M8, deux joints toriques ainsi qu'un bouchon fileté M6 et un bouchon fileté M8.
- Le jeu d'accessoires *Adaptateur de tuyau pour crépine d'aspiration* (6.2744.210)
Ce jeu d'accessoires contient un support de filtre, une vis de serrage ainsi qu'un poids pour tuyau.
- Une crépine d'aspiration (6.2821.090)
- Le tube d'adsorption (6.1609.000)
- L'agrafe RN (6.2023.020)

Connecter un tuyau d'aspiration d'éluant



1 Commencer par rincer la crépine d'aspiration



REMARQUE

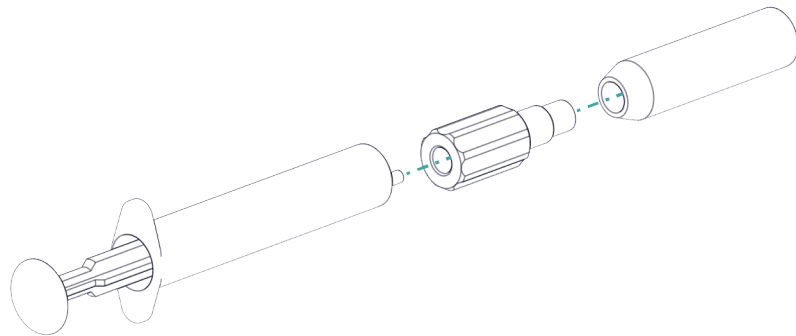
Ne pas toucher la crépine d'aspiration sans gants.

Pour éviter la formation de bulles d'air après l'installation de la crépine d'aspiration, nous recommandons de la rincer préalablement à l'eau ultrapure ou avec de l'éluant.



Le prérinçage requiert l'adaptateur Luer interne, M6 externe (6.02744.050), une seringue et un récipient contenant de l'eau ultrapure ou de l'éluant.

- Visser l'adaptateur à la crépine d'aspiration.
- Insérer la seringue dans l'adaptateur.



- Plonger la crépine d'aspiration dans un récipient contenant de l'eau ultrapure ou de l'éluant.
- Remplir complètement la seringue 3 fois avec de l'eau ultrapure ou de l'éluant et la vider à nouveau.

2 Monter la crépine d'aspiration



REMARQUE

Ne pas toucher la crépine d'aspiration sans gants.

- Enficher l'extrémité non fixée du tuyau d'aspiration d'éluant dans la crépine d'aspiration.
L'extrémité du tuyau doit atteindre à peu près la moitié de la crépine d'aspiration.
- Visser la crépine d'aspiration au support de filtre en serrant.

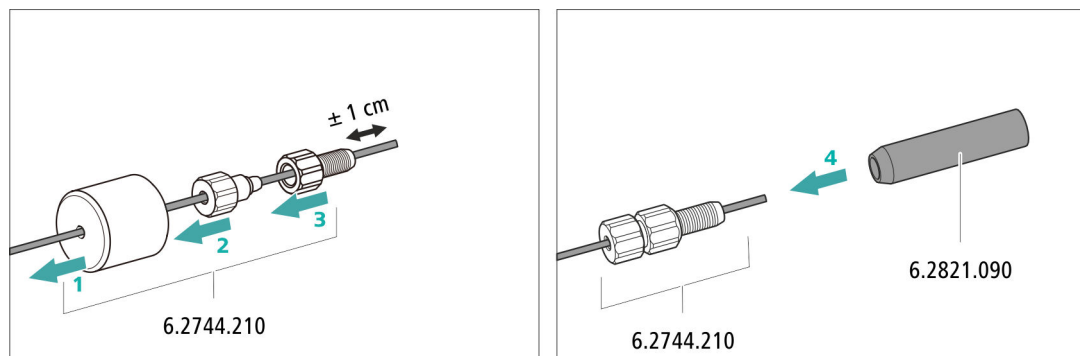


Figure 4 Installer le poids pour tuyau et la crépine d'aspiration

4.6 Installer la pompe haute pression

La pompe haute pression est entièrement connectée. Aucune tâche d'installation n'est requise.

4.7 Installer le filtre inline

Le filtre inline est entièrement connecté. Aucune tâche d'installation n'est requise.

4.8 Installer l'atténuateur de pulsations

L'atténuateur de pulsations est installé entre la pompe haute pression et la vanne d'injection. Il protège la colonne de séparation de tout dommage entraîné par des variations de la pression pouvant se produire lors de la commutation de la vanne d'injection et évite des pulsations perturbatrices en cas de mesures très sensibles.

L'atténuateur de pulsations est entièrement connecté. Aucune tâche d'installation n'est requise.

4.9 Vanne d'injection

La vanne d'injection est entièrement connectée. Aucune tâche d'installation n'est requise.

4.10 Installer le détecteur de conductivité

La zone de détecteur du 930 Compact IC Flex peut accueillir un détecteur et d'autres accessoires. Le détecteur est disponible sous la forme d'appareil séparé et est fourni avec un mode d'emploi à part.

Installer le détecteur dans l'appareil

Suivre les instructions fournies au chapitre *Insérer le détecteur* dans le mode d'emploi du détecteur.

Connecter le détecteur au trajet de l'éluant



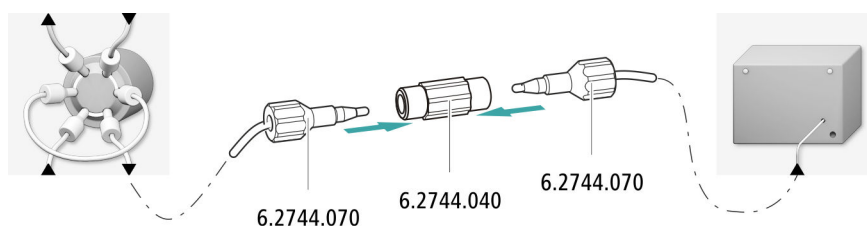
REMARQUE

La colonne de séparation n'est mise en place qu'au cours de la première mise en service. En attendant, connecter le capillaire d'entrée du détecteur au capillaire d'entrée de la colonne avec un accouplement (6.2744.040).

Accessoires

Prévoir les accessoires suivants pour cette étape :

- accouplement (6.2744.040)
- 2 x vis de pression (6.2744.010)



4.11 Installer le détecteur ampérométrique

La zone de détecteur du 930 Compact IC Flex peut accueillir un détecteur et d'autres accessoires. Le détecteur est disponible sous la forme d'appareil séparé et est fourni avec un mode d'emploi à part.

Installer le détecteur dans l'appareil

Suivre les instructions fournies au chapitre *Insérer le détecteur* dans le mode d'emploi du détecteur.

4.12 Connexion de l'appareil à l'ordinateur



REMARQUE

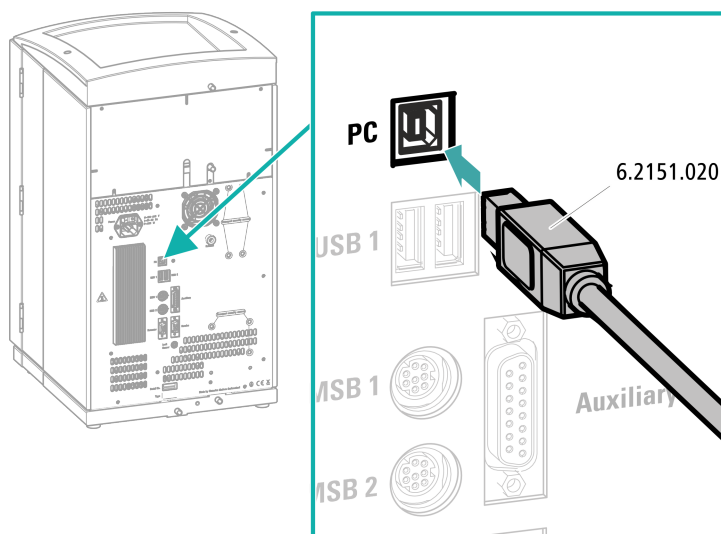
L'appareil doit être à l'arrêt pour le connecter à l'ordinateur.

Accessoires

Prévoir les accessoires suivants pour cette étape :

- Câble de connexion USB (6.2151.020) provenant du kit d'accessoires : Vario/Flex Basic (6.5000.000)

Connecter le câble USB



- 1 Enficher le câble USB à la prise de connexion PC sur la face arrière de l'appareil.
- 2 Brancher l'autre extrémité à l'une des prises USB de l'ordinateur.

4.13 Raccorder l'appareil au secteur



AVERTISSEMENT

Choc électrique lié à la tension électrique

Risque de blessure lié au contact de composants sous tension électrique ou à l'humidité sur des pièces conductrices.

- Ne jamais ouvrir le boîtier de l'appareil tant que le câble secteur est branché.
- Protéger les pièces conductrices (p. ex. bloc d'alimentation, câble secteur, prises de connexion) contre l'humidité.
- En cas de doute lié à une infiltration d'humidité dans l'appareil, couper immédiatement la source de courant de celui-ci.
- Les travaux d'entretien et de réparation sur des composants électriques et électroniques doivent exclusivement être effectués par un personnel qualifié par Metrohm à cet effet.

Raccordement du câble secteur

Accessoires

Câble secteur avec les spécifications suivantes :

- Longueur : max. 2 m
- Nombre de brins : 3, avec conducteur de protection
- Connecteur : CEI 60320 du type C13
- Section de conducteur 3 x min. 1,0 mm² / 18 AWG
- Fiche secteur :
 - selon l'exigence du client (6.2122.XX0)
 - min. 10 A



REMARQUE

Ne pas utiliser un câble secteur non autorisé !

1 Enficher le câble secteur

- Enficher le câble secteur dans la prise d'alimentation secteur de l'appareil.
- Raccorder le câble au secteur.

4.14 Première mise en service

Il faut rincer l'ensemble du système la première fois avec de l'éluant au complet avant d'installer la précolonne et la colonne de séparation.

Rincer le système CI



ATTENTION

La première mise en service doit être effectuée sans installation de la précolonne et de la colonne de séparation.

S'assurer qu'un accouplement (6.2744.040) est installé à la place des colonnes.

1 Préparer le logiciel

- Démarrer le programme PC **MagIC Net**.
- Ouvrir l'onglet **Stabilisation** dans le logiciel MagIC Net : **Poste travail ► Analyses ► Stabilisation**.
- Importer une méthode adaptée (ou la créer).
Voir aussi : *Cours de maniement MagIC Net* et aide en ligne.

2 Préparer l'appareil

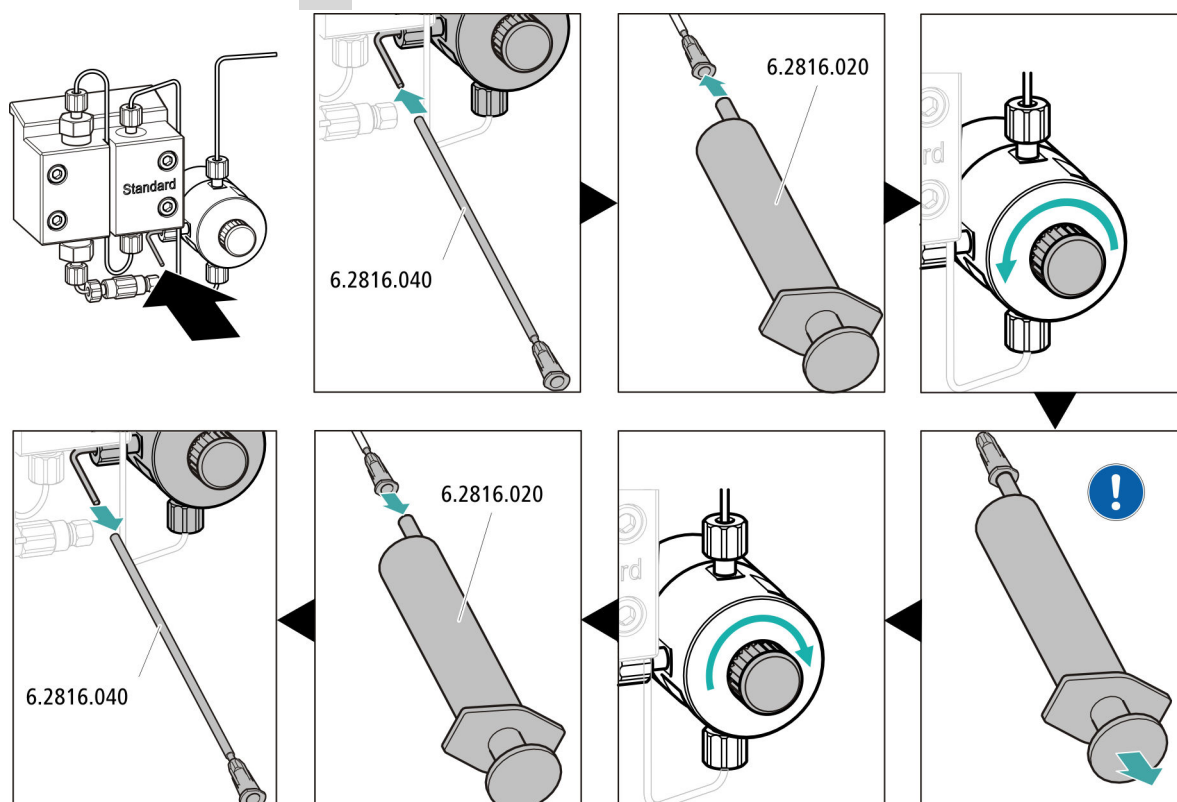
- S'assurer que le tuyau d'aspiration d'éluant est plongé dans l'éluant et que le flacon d'éluant contient suffisamment d'éluant.
- Allumer l'appareil.


MagIC Net détecte l'appareil et tous ses modules.

3 Démarrer la stabilisation

- Démarrer la stabilisation dans MagIC Net : **Poste travail ► Analyses ► Stabilisation ► Start HW.**

4 Purger la pompe haute pression



 Aspirer l'éluant à l'aide de la seringue jusqu'à disparition complète des bulles d'air dans le tuyau d'aspiration d'éluant.

5 Rincer l'appareil sans les colonnes

- Rincer l'appareil (sans colonnes) durant 10 minutes avec l'éluant.

4.15 Connecter et rincer la précolonne



ATTENTION

Les précolonnes neuves sont remplies d'une solution et obturées des deux côtés par des bouchons ou des capuchons.

Avant d'utiliser la précolonne, s'assurer que cette solution peut être mélangée à l'éluant utilisé (respecter les indications du fabricant).



REMARQUE

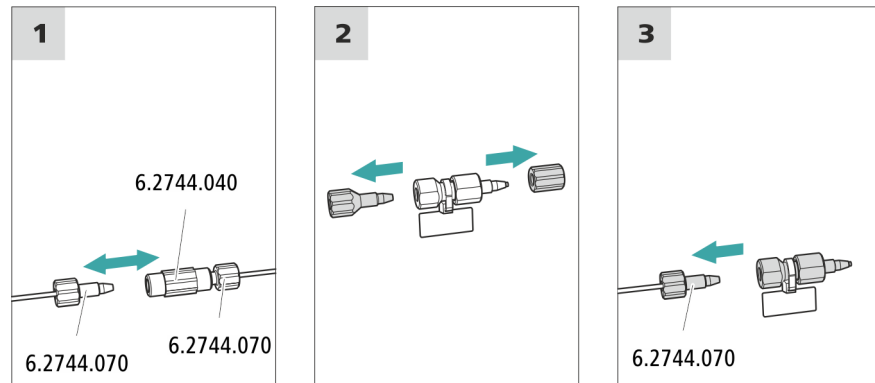
La précolonne ne peut être connectée que lorsque l'appareil a été mis en service au moins une fois (*voir Chapitre 4.14, page 22*). Il faut remplacer la précolonne et la colonne de séparation par un accouplement (6.2744.040) en attendant.

Accessoires

Prévoir les accessoires suivants pour cette étape :

- Précolonne (adaptée à la colonne de séparation)

Connecter la précolonne



Rincer la précolonne

1 Rincer la précolonne

- Placer un godet sous la sortie de la précolonne.

- Démarrer le contrôle manuel dans MagIC Net et sélectionner la pompe haute pression : **Manuel ► Contrôle manuel ► Pompe**
 - **Débit : selon la feuille de renseignement de la colonne**
 - **On**
- Rincer la précolonne env. 5 minutes avec l'éluant.
- Arrêter à nouveau la pompe haute pression dans le contrôle manuel de MagIC Net : **Off**.

4.16 Connecter la colonne de séparation



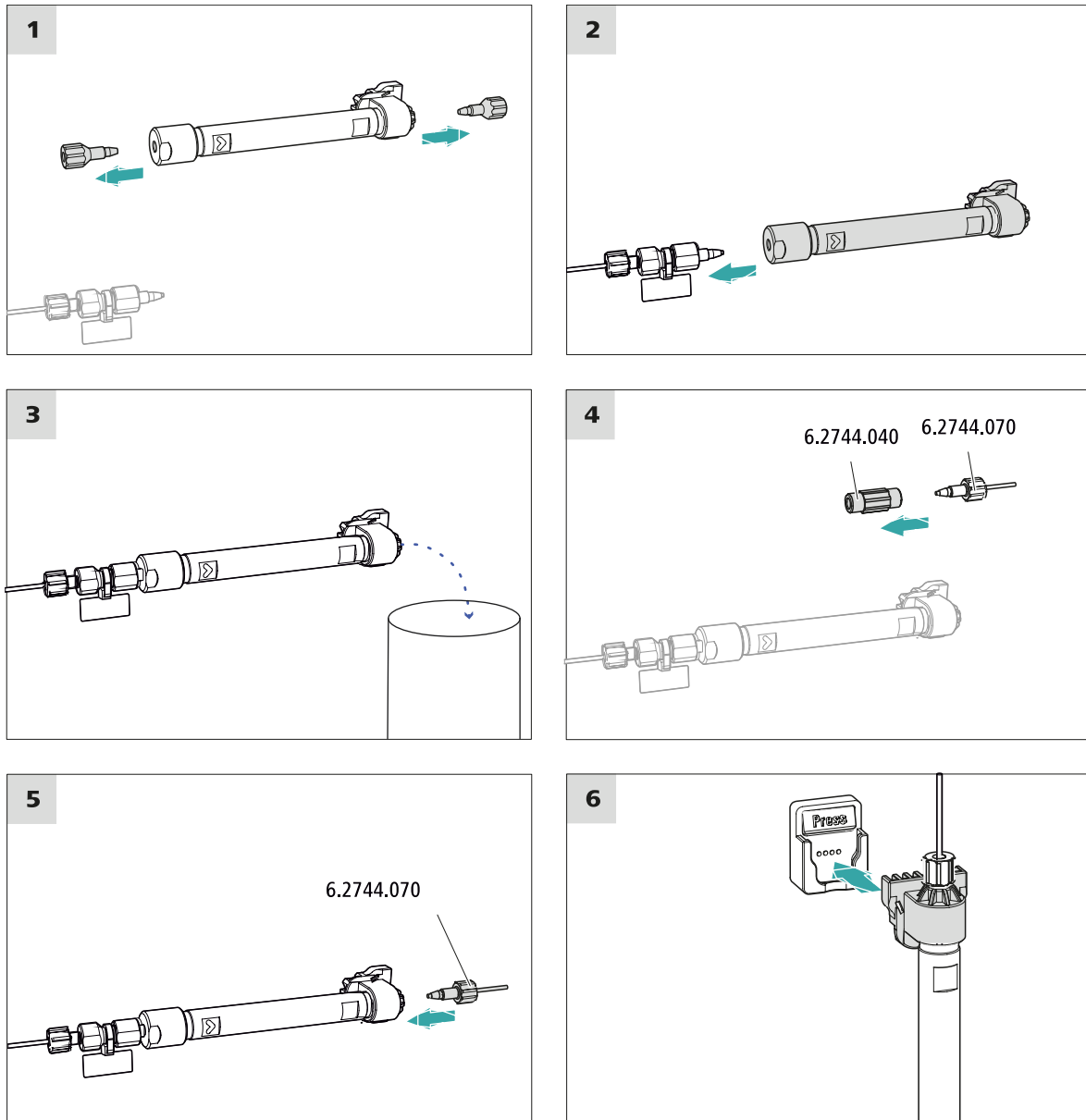
ATTENTION

Les colonnes de séparation neuves sont remplies d'une solution et obturées des deux côtés par des bouchons. Avant d'utiliser la colonne, s'assurer que cette solution peut être mélangée à l'éluant utilisé (respecter les indications du fabricant).



REMARQUE

Ne raccorder la colonne de séparation qu'après la première mise en service de l'appareil. Il faudra remplacer la précolonne et la colonne de séparation par un accouplement (6.2744.040) en attendant.



Connecter la colonne de séparation

1 Rincer la colonne de séparation

- Placer un godet sous la sortie de la colonne de séparation.
- Démarrer le contrôle manuel dans MagIC Net et sélectionner la pompe haute pression : **Manuel ► Contrôle manuel ► Pompe**
 - **Débit**: augmenter progressivement le débit jusqu'à la valeur recommandée sur la feuille de renseignement de la colonne.
 - **On**
- Rincer la colonne de séparation env. dix minutes avec l'éluant.

- Arrêter à nouveau la pompe haute pression dans le contrôle manuel de MagIC Net : **Off**.

4.17 Conditionnement

Le système doit être conditionné avec l'éluant jusqu'à l'obtention d'une ligne de base stable dans les cas suivantes :

- après l'installation
- après chaque mise sous tension de l'appareil
- après chaque changement d'éluant



REMARQUE

En cas de changement de la composition de l'éluant, le temps de conditionnement peut s'allonger considérablement.

Conditionner le système

1 Préparer le logiciel



ATTENTION

Veiller à ce que le débit d'écoulement réglé ne soit pas supérieur à celui autorisé pour la colonne correspondante (voir feuille de renseignement des colonnes et enregistrement de la puce).

- Démarrer le programme PC **MagIC Net**.
- Ouvrir l'onglet **Stabilisation** dans le logiciel MagIC Net : **Poste travail ► Analyses ► Stabilisation**.
- Sélectionner une méthode adaptée (ou la créer).
Voir aussi : *Cours de maniement MagIC Net* et aide en ligne.

2 Préparer l'appareil

- S'assurer que la colonne est utilisée correctement conformément au sens d'écoulement indiqué sur l'autocollant (la flèche doit indiquer le sens d'écoulement).
- S'assurer que le tuyau d'aspiration d'éluant est plongé dans l'éluant et que le flacon d'éluant contient suffisamment d'éluant.

3 Démarrer la stabilisation

- Démarrer la stabilisation dans MagIC Net : **Poste travail ► Analyses ► Stabilisation ► Start HW**.



- Vérifier visuellement si tous les capillaires et leurs connexions sont étanches, de la pompe haute pression jusqu'au détecteur. Si l'éluant fuit à un quelconque endroit, serrer la vis de pression correspondante ou la desserrer, vérifier l'extrémité du capillaire et le raccourcir éventuellement à l'aide de la pince coupante puis revisser la vis de pression.

4 Conditionner le système

Rincer le système avec de l'éluant jusqu'à ce que la stabilité souhaitée de la ligne de base soit atteinte.

L'appareil est désormais prêt pour effectuer les mesures des échantillons.

5 Maniement

Le 930 Compact IC Flex se manipule exclusivement par le biais du logiciel MagIC Net. Des informations sur le maniement de MagIC Net™ sont fournies dans le cours de maniement de MagIC Net™ ainsi que dans l'aide en ligne.

6 Accessoires

Vous trouverez des informations actuelles concernant la fourniture et les accessoires optionnels de votre appareil sur Internet. Vous pouvez télécharger ces informations à l'aide de la référence comme suit :

Télécharger la liste d'accessoires

- 1 Saisir <https://www.metrohm.com/> dans le navigateur Internet.
- 2 Saisir la référence (par exemple **2.930.1100**) sous **Trouver un produit, un accessoire, une application**.
Le résultat de la recherche s'affiche.
- 3 Cliquer sur **Plus d'informations** sous **Produits**.
Des informations détaillées sur le produit s'affichent sur différents onglets.
- 4 Cliquer sur **Téléchargez le pdf** dans l'onglet **Accessoires**.
Le fichier PDF contenant les données sur les accessoires est créé.



REMARQUE

Lorsque vous recevez votre nouvel appareil, nous vous conseillons de télécharger la liste d'accessoires depuis Internet, de l'imprimer et de la conserver conjointement avec le mode d'emploi.

Index

A

Alimentation secteur	22
Atténuateur de pulsations	
Installation	19

B

Bouteille d'éluant	
Installation	16

C

Capillaires	
Installation	11
Charge électrostatique	5
Colonne	
voir « Colonne de séparation »	
.....	25
Colonne CI	
voir « Colonne de séparation »	
.....	25
Colonne de séparation	
Installation	25
Protection	3, 19
Rincer	26
Conditionnement	28
Connecter	
À l'ordinateur	20
Connexion PC	20
Connexions	
Installation	11
Consignes de sécurité	4

D

Détecteur de fuites	
Installation	15

E

Éluant	
Aspiration	17
Étanchéité	23

F

Filtre	
voir « Filtre inline »	19
Filtre inline	19

I

Installation	
Atténuateur de pulsations ...	19
Bouteille d'éluant	16
Colonne de séparation	25
Connexions	11
Détecteur de fuites	15
Précolonne	24
Tuyaux d'écoulement	14
Vanne d'injection	19

L

l'alimentation secteur	
Raccorder au secteur	21
Ligne de base	
Conditionnement	28

M

Maintenance	4
-------------------	---

P

Pompe à vide	
Protection	14

Pompe haute pression	
Protection	14
Précolonne	
Installation	24
Rincer	24

R

Raccorder	21
Rincer	
Colonne de séparation	26
Précolonne	24

S

Stabilisation	23, 27
---------------------	--------

T

Tension secteur	5
Tuyau d'aspiration d'éluant	17
Tuyaux	
Installation	11
Tuyaux d'écoulement	
Installation	14

V

Vanne	
voir aussi « Vanne d'injection »	
.....	19
Vanne d'injection	3
Installation	19
Vis de sécurité de transport	13