

# 930 Compact IC Flex



930 Compact IC Flex Oven/ChS/PP/Deg

ハンドブック

8.930.8016JP / v3 / 2023-12-31





Metrohm AG

CH-9100 Herisau

スイス

電話 +41 71 353 85 85

ファックス +41 71 353 89 01

info@metrohm.com

www.metrohm.com

# 930 Compact IC Flex

## 930 Compact IC Flex Oven/ChS/PP/Deg

2.930.2360

ハンドブック

Technical Communication  
Metrohm AG  
CH-9100 Herisau  
techcom@metrohm.com

本文書は、著作権法で保護されています。本文書の無断複写・転載を禁じます。

本文書は、最大限の注意を払って作成されています。それでも、誤りが含まれている場合があります。これに関して指摘がある場合は、上記の宛先までご連絡ください。

# 目次

<b>1</b>	<b>導入</b>	<b>1</b>
1.1	機器の説明	1
1.2	使用目的	3
1.3	安全に関する注意事項	3
1.3.1	安全についての一般事項	3
1.3.2	電気取扱いに関する安全性	4
1.3.3	チューブ／キャピラリー接続部	5
1.3.4	可燃性溶媒および薬液	5
1.3.5	リサイクルと廃棄	5
1.4	表記上の規則	6
<b>2</b>	<b>装置の概要</b>	<b>7</b>
2.1	前面	7
2.2	背面	9
2.3	キャピラリー／ケーブル用配線口	10
<b>3</b>	<b>取り付け</b>	<b>14</b>
3.1	装置の設置	14
3.1.1	梱包	14
3.1.2	チェック	14
3.1.3	設置場所	14
3.2	IC システム内のキャピラリー接続部	14
3.3	輸送用固定ボルトの取り外し	17
3.4	排水チューブとリークセンサーの接続	19
3.4.1	排水チューブの取り付け	19
3.4.2	リークセンサーの接続	21
3.5	カラムオープン	21
3.6	溶離液ボトルの取り付け	22
3.7	溶離液脱気装置の接続	26
3.8	高圧ポンプの取り付け	26
3.9	インラインフィルターの取り付け	27
3.10	振動緩衝器の取り付け	28
3.11	注入バルブ	29
3.12	<b>Metrohm Suppressor Module (MSM)</b>	<b>31</b>
3.12.1	ローターの取り付け	31
3.12.2	Metrohm Suppressor Module (MSM)の接続	34



<b>3.13</b>	<b>ペリスタリックポンプ</b> .....	<b>39</b>
3.13.1	ペリスタリックポンプの取り付け .....	39
3.13.2	ペリスタリックポンプの機能 .....	43
<b>3.14</b>	<b>電気伝導度検出器の取り付け</b> .....	<b>44</b>
<b>3.15</b>	<b>アンペロメトリー検出器の取り付け</b> .....	<b>45</b>
<b>3.16</b>	<b>サンプル脱気装置の接続(オプション)</b> .....	<b>45</b>
<b>3.17</b>	<b>装置のコンピューターへの接続</b> .....	<b>47</b>
<b>3.18</b>	<b>装置の電源への接続</b> .....	<b>48</b>
<b>3.19</b>	<b>最初の運転開始</b> .....	<b>49</b>
<b>3.20</b>	<b>ガードカラムの接続と洗浄</b> .....	<b>51</b>
<b>3.21</b>	<b>分離カラムの接続</b> .....	<b>53</b>
<b>3.22</b>	<b>コンディショニング</b> .....	<b>56</b>
<b>4</b>	<b>操作</b> .....	<b>58</b>
<b>5</b>	<b>運転とメンテナンス</b> .....	<b>59</b>
<b>5.1</b>	<b>IC システム</b> .....	<b>59</b>
5.1.1	運転 .....	59
5.1.2	メンテナンス .....	59
5.1.3	メトロームサービスによるメンテナンス .....	59
5.1.4	運転停止および運転再開 .....	60
<b>5.2</b>	<b>キャピラリー接続部</b> .....	<b>61</b>
<b>5.3</b>	<b>ドアの手入れ</b> .....	<b>61</b>
<b>5.4</b>	<b>カラムオープン - キャピラリーの交換</b> .....	<b>61</b>
<b>5.5</b>	<b>溶離液の取り扱い</b> .....	<b>63</b>
5.5.1	溶離液の調製 .....	63
5.5.2	溶離液の交換 .....	64
<b>5.6</b>	<b>溶離液脱気装置のメンテナンス</b> .....	<b>64</b>
<b>5.7</b>	<b>高圧ポンプ使用時の注意</b> .....	<b>65</b>
<b>5.8</b>	<b>高圧ポンプのメンテナンス</b> .....	<b>66</b>
<b>5.9</b>	<b>インラインフィルターのメンテナンス</b> .....	<b>79</b>
<b>5.10</b>	<b>振動緩衝器のメンテナンス</b> .....	<b>82</b>
<b>5.11</b>	<b>注入バルブ</b> .....	<b>82</b>
<b>5.12</b>	<b>Metrohm Suppressor Module (MSM)</b> .....	<b>82</b>
5.12.1	Metrohm Suppressor Module (MSM)使用時の注意 .....	82
5.12.2	サプレッサーハウジングのメンテナンス .....	83
5.12.3	Metrohm Suppressor Module (MSM)のメンテナンス .....	83
<b>5.13</b>	<b>ペリスタリックポンプ</b> .....	<b>91</b>
5.13.1	ペリスタリックポンプ使用時の注意 .....	91
5.13.2	ペリスタリックポンプのメンテナンス .....	91

5.14	検出器のメンテナンス .....	93
5.15	サンプル経路の洗浄 .....	93
5.16	分離カラム .....	95
5.16.1	分離効率 .....	95
5.16.2	分離カラムの保護 .....	95
5.16.3	分離カラムの保管 .....	95
5.16.4	分離カラムの再生 .....	95
<b>6</b>	<b>問題処理</b> .....	<b>97</b>
6.1	.....	97
<b>7</b>	<b>技術データ</b> .....	<b>102</b>
7.1	標準状態 .....	102
7.2	環境条件 .....	102
7.3	ハウジング .....	102
7.4	重量 .....	103
7.5	リークセンサー .....	103
7.6	カラムオープン .....	103
7.7	溶離液脱気装置 .....	103
7.8	高圧ポンプ .....	104
7.9	注入バルブ .....	105
7.10	<b>Metrohm Suppressor Module (MSM)</b> .....	<b>105</b>
7.11	ペリスタリックポンプ .....	105
7.12	検出器 .....	105
7.13	サンプル脱気装置 .....	105
7.14	電源 .....	106
7.15	インターフェース .....	106
<b>8</b>	<b>アクセサリ</b> .....	<b>107</b>
	索引 .....	108



## 図表目録

図 1	前面 .....	7
図 2	背面 .....	9
図 3	ドアの配線口 .....	11
図 4	キャピラリー／ケーブル用開口部 .....	12
図 5	キャピラリー用チャンネル .....	13
図 6	輸送用固定ボルトの取り外し .....	18
図 7	溶離液ボトルキャップの取り付け .....	22
図 8	チューブ錘と吸引フィルターの取り付け .....	24
図 9	パージバルブ付き高圧ポンプ .....	27
図 10	インラインフィルター .....	28
図 11	振動緩衝器 .....	28
図 12	サンプルループの交換 .....	30
図 13	Metrohm Suppressor Module (MSM) – 接続キャピラリー .....	34
図 14	ペリスタリックポンプ .....	43
図 15	カラムオープン .....	62
図 16	高圧ポンプ – 部品 .....	66
図 17	高圧ポンプ – 断面図 .....	73
図 18	ピストンパッキン用ツール(6.2617.010) .....	74
図 19	ポンプヘッド – ピストンカートリッジの取り外し .....	74
図 20	ピストンパッキンをツールに取り付ける .....	75
図 21	ピストンカートリッジの構成部品 .....	76
図 22	インラインフィルター – フィルターの取り外し .....	80
図 23	Metrohm Suppressor Module (MSM)の構成部品 .....	83
図 24	ポンプチューブ接続部 – フィルターの交換 .....	92

# 1 導入

## 1.1 機器の説明

930 Compact IC Flex は頑丈なイオンクロマトグラフです。本製品の  
特長:

- インテリジェンス：すべての機能がモニター、最適化され、FDA  
に基づいて文書化されます。知的部品(例：iColumn)は重要なデー  
タをチップに保存します。
- コンパクトな構造：本製品はわずかな設置面で設置することがで  
きます。
- 透明性：すべての部品に簡単に手が届き、分かりやすく配置され  
ており、大きなガラス越しに作動中もモニターすることができます。
- 安全性：ウェットエンドと電子回路が構造上分離されています。  
これにより、電子回路への液体の侵入が防止されています。ウェ  
ットエンドにはリークセンサーが組み込まれています。
- 環境適合性
- わずかな放射ノイズ
- 知的ソフトウェア MagIC Net

930 Compact IC Flex はソフトウェア MagIC Net で操作します。本装  
置は USB ケーブル経由で MagIC Net がインストールされているコン  
ピューターに接続されます。この知的ソフトウェアは装置を自動的  
に認識し、その機能性をテストします。このソフトウェアは装置の  
制御およびモニターを行い、測定されたデータを評価し、それらを  
データベース内で管理します。

930 Compact IC Flex Oven/ChS/PP/Deg は次のモジュールで構成されて  
います：

### ハウジング

丈夫なハウジングには、装置の電子部品とそのインターフェース、  
および分離カラム用のコネクタが収蔵されています。更にハウジン  
グには、電気伝導度検出器またはアンペロメトリー検出器のため  
のスペースが設けられています。複数の開口部からキャピラリーお  
よびケーブルを装置へ引き込み、また装置から引き出すことがで  
きます。

### リークセンサー

リークセンサーは流出して装置のベーストレイに蓄積された液体を  
検知します。装置に流出した液体は、排水チューブを通じてベー  
ストレイに流れ込み、そこで検知されます。



### カラムオープン

カラムオープンは分離カラムおよび溶離液の温度調整を行い、それによって測定条件を安定させます。カラムオープンには、チップリーダー付きカラムホルダーが組み込まれています。

### 溶離液脱気装置

溶離液脱気装置は、気泡および溶存ガスを溶離液から除去します。

### 高圧ポンプ

知的で振動の少ない高圧ポンプは、IC システムに溶離液を送り出します。この高圧ポンプには、その技術仕様および「使用履歴」(稼働時間、サービスデータなど)が保存されているチップが装備されています。

### インラインフィルター

インラインフィルターは、溶離液による汚れなどから分離カラムを保護します。気孔径 2 μm のフィルターパッドは、素早く簡単に交換することができます。このパッドは溶液のバクテリアや藻類などの微粒子を除去します。

### 振動緩衝器

振動緩衝器は、分離カラムを圧力の変化(注入バルブが切り替わる時に発生することがあります)による損傷から保護し、精細な測定を実施する際に妨げとなる振動を低減させます。

### 注入バルブ

注入バルブは溶離液経路をサンプル経路とつないでいます。バルブが素早く正確に切り替わることにより、サンプルループの大きさから正確に定義された量のサンプル溶液が注入され、溶離液と共に分離カラムに流されます。

### Metrohm Suppressor Module (MSM)

ケミカルサプレッサー MSM はサプレッサードライブとローターで構成され、アダプターが取り付けられている場合もあります。サプレッサードライブは、「1 台のドライブに複数のローター」の原理に基づいて、異なるローターを柔軟に使用することを可能にします。容量/仕様の異なるサプレッションローター、またはサンプル調製用ローター(SPM ローター)は、必要に応じてアダプターを使用することにより、簡単に交換することができます。これらのローターは本装置の供給範囲には含まれません。対応するローターおよびアダプター(必要な場合)は、個別に注文する必要があります。

### ペリスタリックポンプ

ペリスタリックポンプはサンプル溶液および予備溶液の流動のために使用されます。どちらの方向にも回転することができます。

### 検出器

Metrohm 社は様々な分析タスクのために各種検出器を提供しています。対応するタイプの検出器は、個別の装置として注文する必要があります。

### サンプル脱気装置

サンプル脱気装置は、気泡および溶存ガスをサンプルから除去します。

### 分離カラム

インテリジェント分離カラムは、異なる部品をカラムとの相互作用に応じて分離します。Metrohm 分離カラムには、その技術仕様および使用履歴(使用開始、稼働時間、注入など)が保存されているチップが装備されています。

## 1.2 使用目的

930 Compact IC Flex Oven/ChS/PP/Deg は、ケミカルサプレッションを使って陰イオンまたは極性物質のイオンクロマトグラフィー測定を行う際に使用します。

必要に応じて、ケミカルサプレッションなしで陽イオン、極性物質、または陰イオンを測定する際に使用することもできます。

本装置は、薬液や可燃性サンプルの処理に適しています。そのため 930 Compact IC Flex の使用には、毒物および劇物の取扱いに関して基本的な知識および経験を有していることがユーザーに求められます。また、実験室で規定されている防火対策に関する十分な知識が必要です。

## 1.3 安全に関する注意事項

### 1.3.1 安全についての一般事項



#### 警告

本装置は、必ずこの文書の記載に従って操作してください。

この装置は安全技術上の欠陥の無い状態で工場から出荷されました。この状態を保持し、安全に操作するために以下の説明をよくお読みください。

### 1.3.2 電気取扱いに関する安全性

本装置の取扱いは、国際安全規格 IEC 61010 に準拠しているため、電気取扱いに関する安全性が保証されています。



#### 警告

Metrohm によって資格を付与されている技師のみ、電子部品のサービス作業を行うことが許可されています。



#### 警告

装置のハウジングは、絶対に開かないでください。ハウジングが損傷する恐れがあります。さらに、電流が流れている部品に触れると怪我をする危険性があります。

ハウジングの内側に、ユーザーが整備または交換することのできる部品はありません。

#### 配電電圧



#### 警告

不適切な配電電圧は、装置の故障に繋がります。

装置は、必ず規定の配電電圧(装置背面を参照)で操作してください。

#### 帯電防止



#### 警告

電子部品は、帯電に非常に敏感で放電により故障するおそれがあります。

装置背面に電気系統の接続を行ったり、外したりする前に、必ず電源コードを電源ソケットから外してください。

装置は、ドアを閉じた状態でのみ動作できます。

### 1.3.3 チューブ／キャピラリー接続部



#### 注意

チューブ／キャピラリー接続部からの漏れは、安全性を損ないます。すべての接続部を手でしっかりと締め付けてください。チューブ接続部に過剰な力を加えないでください。チューブ端部の損傷は、漏れの原因になります。接続部を緩める際は、適切な工具を使用してください。

接続部に漏れが生じていないか定期的に点検してください。装置を主に自動運転させる場合は、毎週チェックを行ってください。

### 1.3.4 可燃性溶媒および薬液

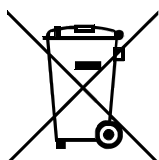


#### 警告

可燃性溶媒および薬液を取り扱う際は、関連する安全対策に従ってください。

- 装置は、通気性のよい場所(ドラフト チャンバーなど)に設置してください。
- 引火する原因になるものを作業場に持ち込まないでください。
- 液体がこぼれたり固形物が落下したりした場合は、早急に除去してください。
- 薬液メーカーの安全に関する注意事項に従ってください。

### 1.3.5 リサイクルと廃棄



環境と健康に与える悪影響を減らすため、化学薬品および製品を適正に処分してください。地方自治体、廃棄物処理サービスまたは業者は、廃棄に関する詳細情報を提供しています。欧州連合内における中古電気機器の適正な廃棄では、WEEE-EU 指令 (WEEE = Waste Electrical and Electronic Equipment) を遵守してください。



# 1.4 表記上の規則

本書には、以下のシンボルおよびテキストが記載されています:

(5-12)	<b>図解説のクロス・リファレンス</b>
最初の数字は図番号、また 2 番目の数字は図に記載されている装置要素を示します。	
<b>1</b>	<b>実行手順</b>
これらの手順を順番に実行します。	
メソッド	ソフトウェア上の <b>ダイアログ・テキスト</b> 、 <b>パラメーター</b>
ファイル ▶ <b>新規</b>	メニューまたはメニュー・オプション
[次へ]	コマンドボタンまたはキー
	<b>警告</b> このシンボルは、一般的な生命または負傷の危険があることを示しています。
	<b>警告</b> このシンボルは、感電の危険性があることを示しています。
	<b>警告</b> このシンボルは、高温の装置部品による火傷の危険性があることを示しています。
	<b>警告</b> このシンボルは、生物学的危険性があることを示しています。
	<b>注意</b> このシンボルは、装置または装置部品の損傷を招くおそれがあることを示しています。
	<b>注記</b> このシンボルは、補足情報およびヒントを示しています。

## 2 装置の概要

### 2.1 前面

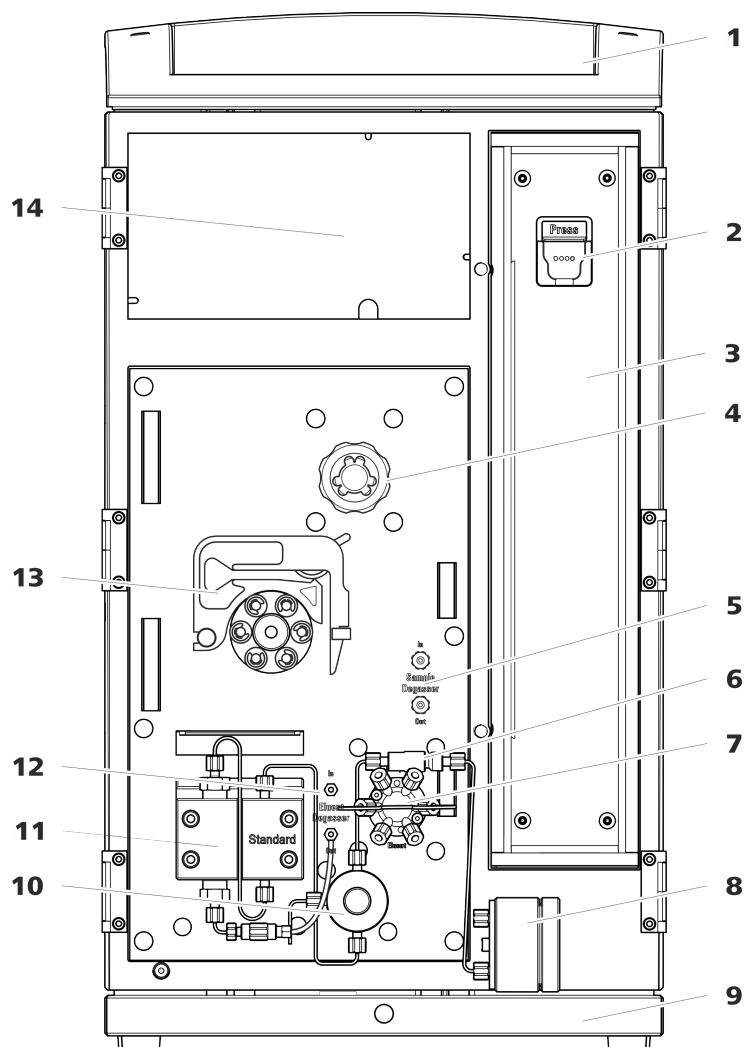


図1 前面

**1** ボトルホルダー  
溶離液ボトルやその他の付属品のためのスペースです。

**3** カラムオープン

**5** サンプル脱気装置

**7** 注入バルブ

**2** カラムホルダー  
分離カラム(iColumn)取付け用。カラム認識機能付きです。

**4** Metrohm Suppressor Module (MSM)

**6** インラインフィルター

**8** 振動緩衝器



**9** ベーストレイ  
リークセンサー付きです。

**11** 高圧ポンプ  
ICシステムによって溶離剤を送り出します。

**13** ペリスタリックポンプ

**10** パージバルブ  
高圧ポンプの脱気用です。回転ノブ(中央)および圧力センサー付き。

**12** 溶離液脱気装置

**14** 検出部  
組み込み型検出器やその他の付属品のためのスペース。

## 2.2 背面

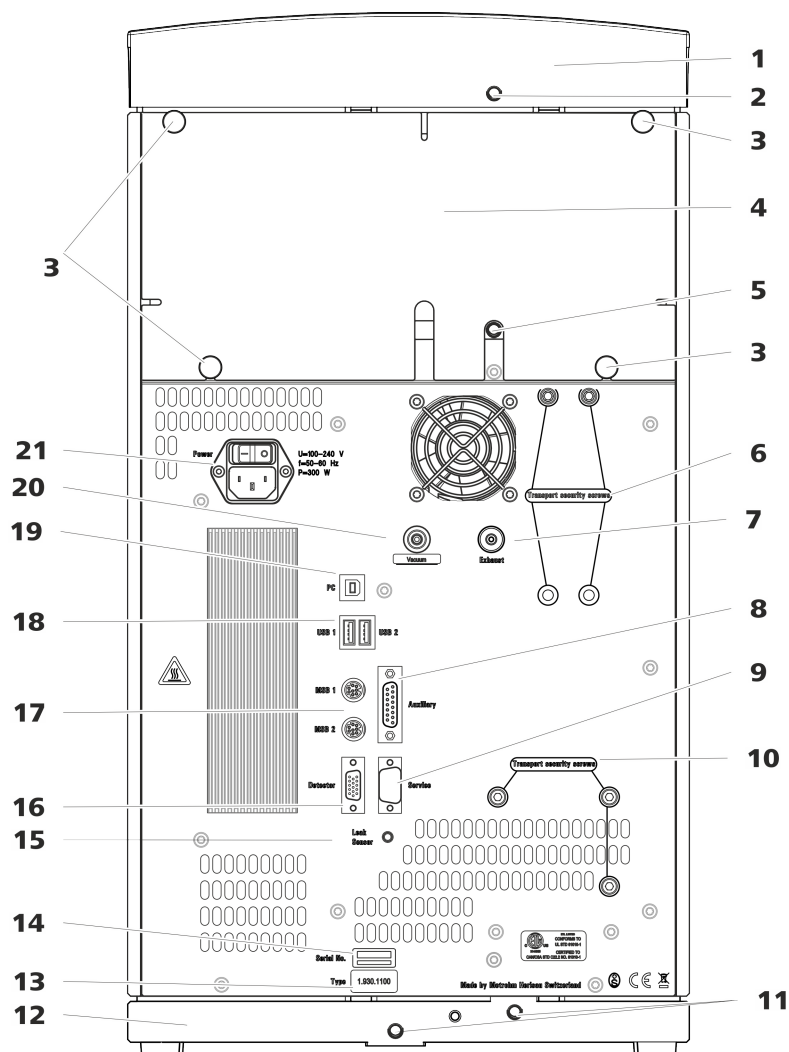


図2 背面

## 1 ボトルホルダー

## 3 ローレット頭ネジ

脱着式後部パネルを固定します。

## 5 排水チューブコネクタ

検出部から流出する液体を排出する排水チューブを接続します。

## 2 排水チューブコネクタ

ボトルホルダーから流出する液体を誘導する排水チューブを接続します。

## 4 後部パネル

脱着式。検出部にアクセスできるようになっています。

## 6 輸送用固定ボルト

装置を輸送する時に真空ポンプを固定します。

<p><b>7 排気口</b> Exhaust と記されています。真空チャンバーから空気を排気します。</p>	<p><b>8 接続ソケット Auxiliary</b> 891 Professional Analog Out (2.891.0010)を接続します。</p>
<p><b>9 接続ソケット Service</b> メトロームサービス専用</p>	<p><b>10 輸送用固定ボルト</b> 装置を輸送する時に高圧ポンプを固定します。</p>
<p><b>11 排水チューブコネクタ</b> 流出する液体をリークセンサー、続いて排液容器へ誘導する 2 本の排水チューブを接続します。</p>	<p><b>12 ベーストレイ</b> リークセンサー付きです。</p>
<p><b>13 型式プレート</b></p>	<p><b>14 製造番号</b></p>
<p><b>15 リークセンサー接続ソケット</b> Leak Sensor と記されています。リークセンサー接続ケーブルを接続します。</p>	<p><b>16 検出器接続ソケット</b> Detector と記されています。Metrohm 検出器を接続します。</p>
<p><b>17 MSB 接続ソケット</b> MSB 1 および MSB 2 と記されています。MSB 装置を接続します。</p>	<p><b>18 USB 接続ソケット</b> USB 1 および USB 2 と記されています。USB 装置を接続します。</p>
<p><b>19 PC 接続ソケット</b> USB ケーブル(6.2151.020)で装置をコンピューターに接続します。</p>	<p><b>20 真空コネクタ</b> プラグで密閉されています。</p>
<p><b>21 電源ソケット</b> 電源コードおよび電源スイッチ(装置のオン/オフ)を接続する電源ソケットです。</p>	

## 2.3 キャピラリー／ケーブル用配線口

キャピラリーを装置の中に入れる、またはキャピラリーとケーブルを装置から取り出すための複数の開口部があります：

- ドアの開口部
- 後部パネルの開口部
- 装置とベーストレイ間、および装置とボトルホルダー間の各チャンネル (13 ページ 図-5 を参照)

## ドアの開口部

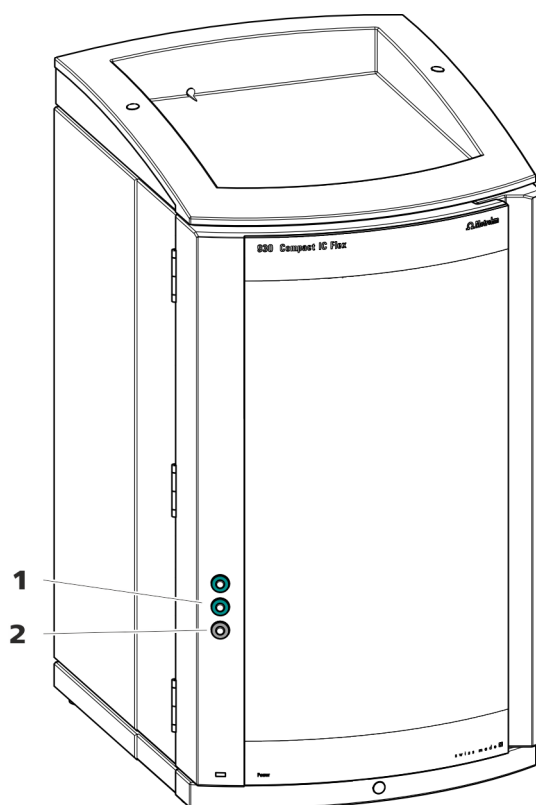


図3 ドアの配線口

**1** ルアーコネクタ

内側からキャピラリーを接続し、外側からシリンジ(6.2816.020)を差し込みます。手動でのサンプル注入用。

**2** キャピラリー用開口部

最大3個のキャピラリー用。

装置のドアに最大3個のキャピラリー用の開口部があります。

その上にある2個のルアーコネクタは、実際は開口部ではありません。キャピラリーは内側から PEEK 製圧力調整ネジでルアーコネクタに固定されます。外側から、シリンジを使用して液体を注入または吸引することができます。



### 後部パネルの開口部

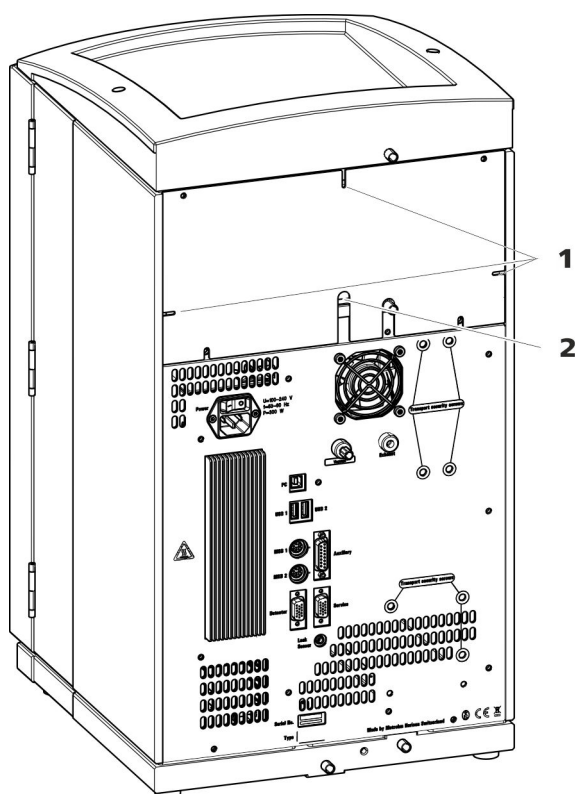


図4 キャピラリー／ケーブル用開口部

**1** キャピラリー用開口部

**2** ケーブル用開口部

脱着式後部パネルには、キャピラリーおよびケーブルを検出部から引き出すことができる開口部があります。

#### キャピラリー用チャンネル

装置とベーストレイ間、および装置とボトルホルダー間にキャピラリー用チャンネルがあります。キャピラリーは装置の両側から装置前面へ、および装置前面から装置背面へ通すことができます。

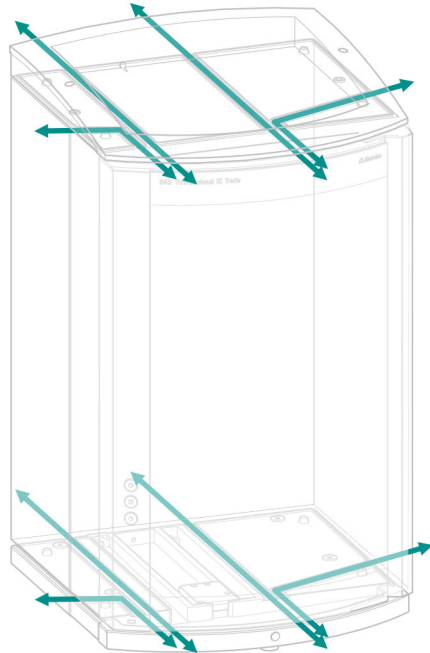


図5 キャピラリー用チャンネル



### 接続キャピラリー

IC システムでは PEEK 製キャピラリーと PTFE 製キャピラリーが使用されています。

PEEK(ポリエーテル  
エーテルケトン)製  
キャピラリー

PEEK 製キャピラリーは最高 400 bar の耐圧力性があり(内径によって異なります)、柔軟かつ不活性で、表面が非常に滑らかです。キャピラリーカッター(6.2621.080)を使用して、簡単にご希望の長さに切断することができます。

用途：

- 内径 0.25 mm の PEEK 製キャピラリー(6.1831.010)、高圧部全体用
- 内径 0.5 mm の PEEK 製キャピラリー(6.1831.180)、サンプルパス用

PTFE(ポリテトラフ  
ルオロエチレン)製  
キャピラリー

PTFE 製キャピラリーは透明で、液体の流れを目で追うことができます。このキャピラリーは不活性かつ柔軟で、最高 80 °C までの耐熱性があります。キャピラリーカッター(6.2621.080)を使用して、簡単にご希望の長さに切断することができます。

用途：

PTFE 製キャピラリー(6.1803.0x0)は低圧部で使用されます。

- 内径 0.5 mm の PTFE 製キャピラリー、サンプル処理および洗浄溶液の移送用(これらは装置の納品対象範囲に含まれていない場合があります)。

### キャピラリー接続部



#### 注記

#### キャピラリーが勢いよく外れたことに起因する化学物質の飛沫

高いシステム圧力(15 MPa 以上)で作業すると、キャピラリーが圧力調整ネジから勢いよく外れる場合があります。その際に化学物質の飛沫が飛び散ることがあります。

これを防止するには、

- 取り付け前にキャピラリー端部からグリースなどを拭き取っておくことをお勧めします。  
アセトンで布を湿らせ、キャピラリーを圧力調整ネジで固定する前に、キャピラリー端部を拭いてください。
- レンチ(6.2739.000)で圧力調整ネジを締め付けます。

最適な分析結果を得るには、IC システム内のキャピラリー接続部が完全に密封され、デッドボリュームがない状態でなくてはなりません。デッドボリュームは、相互に接続された 2 つのキャピラリーが相互に適合せず、それによって液体が漏れる場合に発生します。これには次の 2 つの原因が考えられます。

- キャピラリー端部の断面が正確に平らになっていない。
- 両方のキャピラリー端部が完全に一致していない。

デッドボリウムのないキャピラリー接続を行うための前提条件は、両方のキャピラリー端部の断面が正確に平らになっていることです。そのため、当社は PEEK 製キャピラリーの切断に必ずキャピラリーカッター(6.2621.080)を使用することを推奨しています。

ウェブサイト <http://ic-help.metrohm.com/> のビデオ *Cutting capillaries* (キャピラリーの切断) もご覧ください。

### デッドボリウムのないキャピラリー接続部の確立

デッドボリウムのないキャピラリー接続部を確立するには、次のように行ってください。

- 1 キャピラリー端部をアセトンで湿らせた布で拭きます。
- 2 圧力調整ネジをキャピラリー上に押しします。この際、キャピラリーの先端が圧力調整ネジから 1~2 mm 突き出していることを確認します。
- 3 キャピラリーをカップリングまたはコネクタのストップ位置まで差し込み、固定します。
- 4 その後、圧力調整ネジを締め付けます。締め付ける際、キャピラリーをストップ位置に固定します。

### PEEK 製キャピラリー用着色識別スリーブ

異なる色で配色された PEEK 製キャピラリー用着色識別スリーブの付属セット(6.2251.000)は、システム内を流れる異なる液体を色分けすることによって明確に識別することができます。その際、特定の液体(溶離液など)が流れる各キャピラリーを着色識別スリーブによって特定の色で識別します。

- 1 任意の色の着色識別スリーブをキャピラリー上に押し、よく見える位置にスライドさせます。
- 2 着色識別スリーブをドライヤーなどを使って加熱します。  
着色識別スリーブが収縮し、キャピラリーの形状に合わせられます。



#### 注記

より識別しやすくするために、キャピラリーをスパイラルバンド (6.1815.010)で束ねても構いません。

### 3.3 輸送用固定ボルトの取り外し

高圧ポンプと真空ポンプのドライブが輸送時に損傷しないように、ポンプは輸送用固定ボルトで固定されています。これらのボルトは装置の背面にあり、**Transport security screws** と記されています。

装置の初回スタートアップ前に、これらの輸送用固定ボルトを取り外してください。

付属品

この作業に必要なツール：

- 六角レンチ(4 mm)(6.2621.030)



輸送用固定ボルトの取り外し

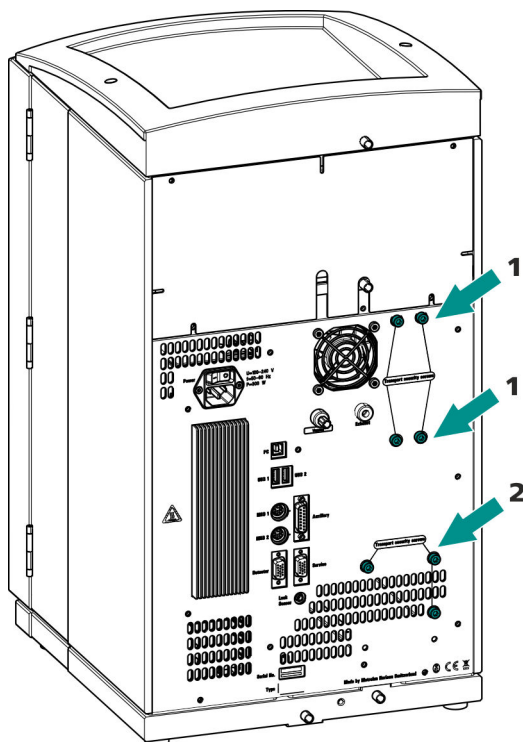


図6 輸送用固定ボルトの取り外し

**1 輸送用固定ボルト**

真空ポンプ用。装置に脱気装置、または CO<sub>2</sub>Suppressor (MCS)が装備されている場合のみ取り付けられています。

**2 輸送用固定ボルト**

高圧ポンプ用

- 1** 六角レンチを使用して、すべての輸送用固定ボルトを取り外します。

輸送用固定ボルトは保管しておいてください。装置の輸送を行う際、再び取り付けます。



**注意**

輸送用固定ボルトを取り付けずに装置を輸送すると、ポンプが損傷する恐れがあります。

## 3.4 排水チューブとリークセンサーの接続

リークセンサーは流出して装置のベーストレイに蓄積された液体を検知します。ボトルホルダーまたは検出部に流出した液体は、排水チューブを通してベーストレイに流れ込み、そこで検知されます。

リークセンサーが IC システムの漏れを検知すると、IC 装置はオフになります。ソフトウェアが警告を出します。

リークセンサーは、次の前提条件が満たされるまで正しく機能しません。

- 排水チューブが接続されていること。
- リークセンサー接続ケーブルがリークセンサー接続ソケットに差し込まれていること。
- 930 Compact IC Flex がオンになっていること。
- リークセンサーがソフトウェア内で**アクティブ**になっていること。

### 3.4.1 排水チューブの取り付け

ボトルホルダーまたは検出部で流出した液体は装置の背面に流れます。液体はボトルホルダーおよび検出部の開口部から流出します。これらの開口部に排水チューブを固定する必要があります。これらの排水チューブは、流出した液体をリークセンサーのあるベーストレイに流します。

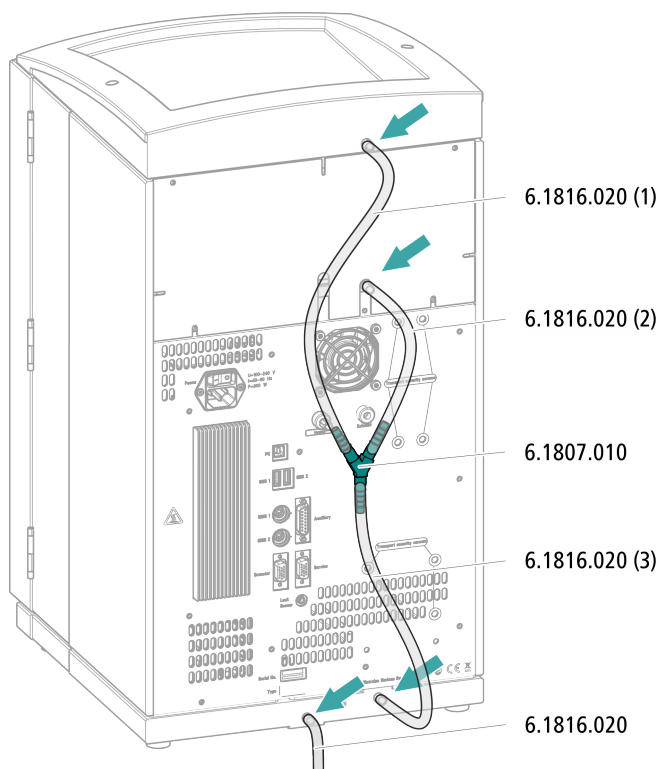
#### 付属品

この作業には付属品キット Vario/Flex Basis (6.5000.000)の次の部品が必要です：

- 2 × シリコンチューブ(6.1816.020)
- Y 字コネクター(6.1807.010)

さらにハサミが必要です。

### 排水チューブの取り付け



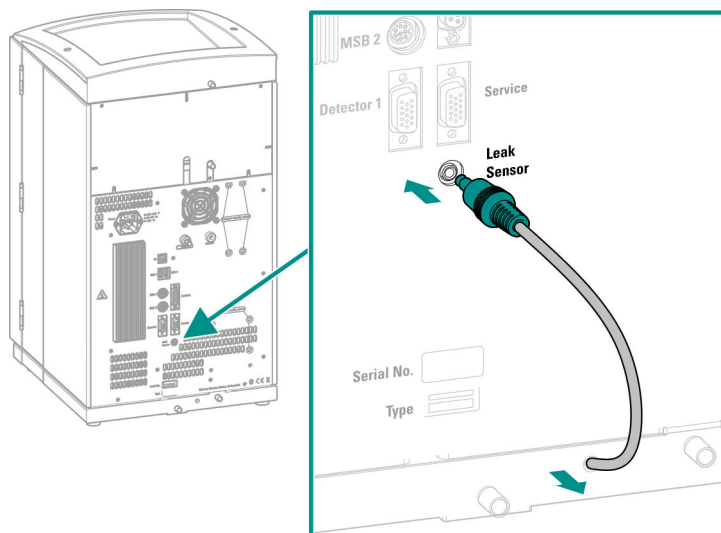
- 1 シリコンチューブをハサミで三分割します：2 × 約 40 cm、1 × 20 cm
- 2 40 cm のチューブの一方の端をボトルホルダーの排水チューブ接続部に差し込みます。
- 3 20 cm のチューブの一方の端を検出部の排水チューブ接続部に差し込みます。
- 4 これらのチューブのもう一方の端をそれぞれ Y 字コネクターに差し込みます。
- 5 2 本目の 40 cm のチューブの一方の端を Y 字コネクターの 3 番目の端に差し込みます。  
もう一方の端をベーストレイの右側の排水チューブ接続部に差し込みます。
- 6 2 本目のシリコンチューブの一方の端をベーストレイの左側の排水チューブ接続部に差し込みます。

もう一方の端を排液容器に差し込みます。

### 3.4.2 リークセンサーの接続

#### リークセンサー接続ケーブルの取り付け

リークセンサー接続ケーブルはベーストレイの中に巻き上げられています。



- 1 リークセンサー接続ケーブルをベーストレイから必要な長さだけ引き出します。
- 2 リークセンサー接続ケーブルのプラグをリークセンサー接続ソケット(**Leak Sensor** と記されています)に差し込みます。

## 3.5 カラムオープン

カラムオープンにより一定の温度では分離が行われます。カラムオープンは、装置の小型のドアにより密閉され、絶縁されています。キャピラリーは、ドアが閉じている時に挟まれないように、カラムオープンの端にある開口部に通されています。カラムオープンの温度は、ソフトウェアで設定することができます。

カラムオープンは完全に接続されています。取り付け作業は不要です。

## 3.6 溶離液ボトルの取り付け

溶離液は溶離液吸引チューブで溶離液ボトルから吸引されます。溶離液吸引チューブは溶離液脱気装置の入口に取り付けられています。

もう一方の端を溶離液ボトルに接続する前に、チューブを該当する開口部（12 ページ、「後部パネルの開口部」を参照）を介して装置から引き出す必要があります。

### 付属品

この作業に必要な付属品：

これらの部品は付属品キット Vario/Flex ONE(6.5000.010)に含まれています。

- 溶離液ボトル(6.1608.070)
- 付属品セット 溶離液ボトルキャップ GL 45(6.1602.160)  
この付属品セットには、ボトルキャップ、チューブ穴 M6、チューブ穴 M8、O リング(2 個)、スレッドストッパー M6/M8(各 1 個)が含まれています。
- 付属品セット 吸引フィルター用チューブアダプター(6.2744.210)  
この付属品セットには、フィルターホルダー、固定ボルト、チューブ錘が含まれています。
- 吸引フィルター(6.2821.090)
- 乾燥管(6.1609.000)
- SGJ クリップ(6.2023.020)

### 溶離液吸引チューブの接続

#### 1 溶離液ボトルキャップ(6.1602.160)の取り付け

- チューブ穴 M8、O リングの順に溶離液吸引チューブの接続していない方の端に取り付けます。
- 溶離液吸引チューブの接続していない方の端をボトルキャップの M8 開口部に通し、暫定的に締め込みます。

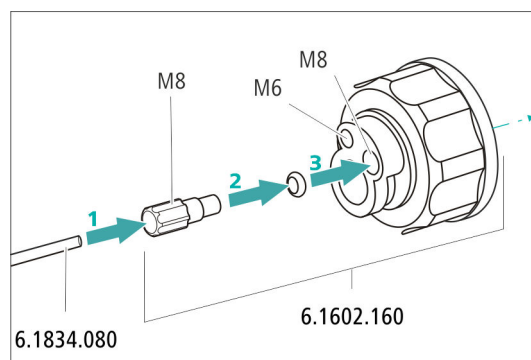


図7 溶離液ボトルキャップの取り付け

## 2 チューブアダプターの取り付け

付属品セット吸引フィルター用チューブアダプター (6.2744.210)の各部品取り付け:

- まずチューブ錘を溶離液吸引チューブの接続していない方の端に取り付けます。
- 次に、固定ボルトを溶離液吸引チューブの接続していない方の端に取り付けます。
- 最後に、フィルターホルダーを溶離液吸引チューブの接続していない方の端に取り付け、チューブ穴に取り付けます。チューブの端が約 1 cm はみ出していること。

## 3 吸引フィルターの事前洗浄



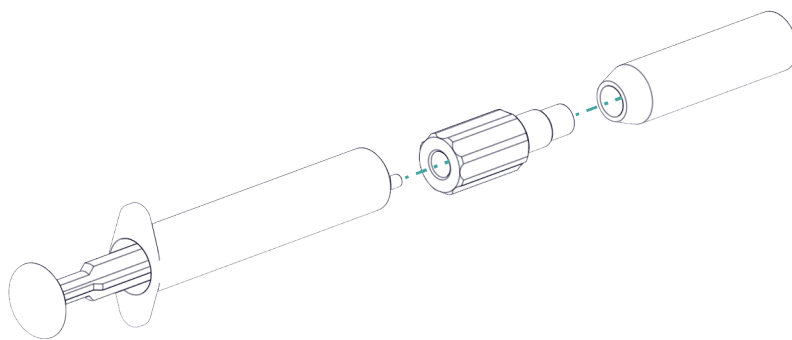
### 注記

吸引フィルターを持つ時は、必ず手袋を着用してください。

吸引フィルター取り付け後の気泡を防ぐため、当社では吸引フィルターを超純水または溶離液で事前洗浄することを推奨しています。

事前洗浄するには、内側ルアーアダプター、外側 M6 (6.02744.050)、シリンジ、および超純水または溶離液が入った容器が必要です。

- アダプターを吸引フィルターにねじ込みます。
- シリンジをアダプターに挿入します。



- 吸引フィルターを超純水または溶離液が入った容器に浸します。
- 超純水または溶離液を完全にシリンジに充填し、空にすることを3回行います。

#### 4 吸引フィルターの取り付け



##### 注記

吸引フィルターを持つ時は、必ず手袋を着用してください。

- 溶離液吸引チューブの接続していない方の端を吸引フィルターに差し込みます。  
チューブの端は吸引フィルターのほぼ中央まで届きます。
- 吸引フィルターをフィルターホルダーに取り付けます。

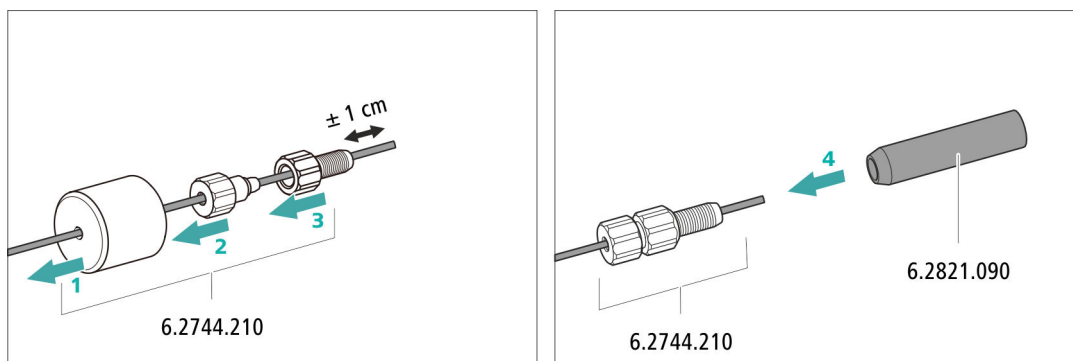
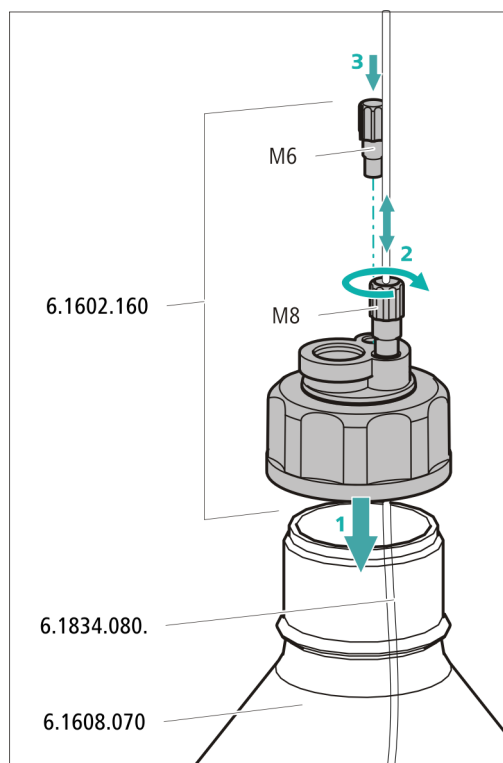


図8 チューブ鉗と吸引フィルターの取り付け

#### 5 溶離液ボトルキャップの溶離液ボトルへの取り付け

- 溶離液吸引チューブを溶離液ボトル(6.1608.070)に差し込みます。
- ボトルキャップを溶離液ボトルに取り付けます。
- 溶離液吸引チューブの長さを吸引フィルターが溶離液ボトルの底に接触するように調整します。その後、チューブ穴 M8 で固定します。
- ボトルキャップの M6 開口部を付属品セットのスレッドストッパー M6 で密封します。



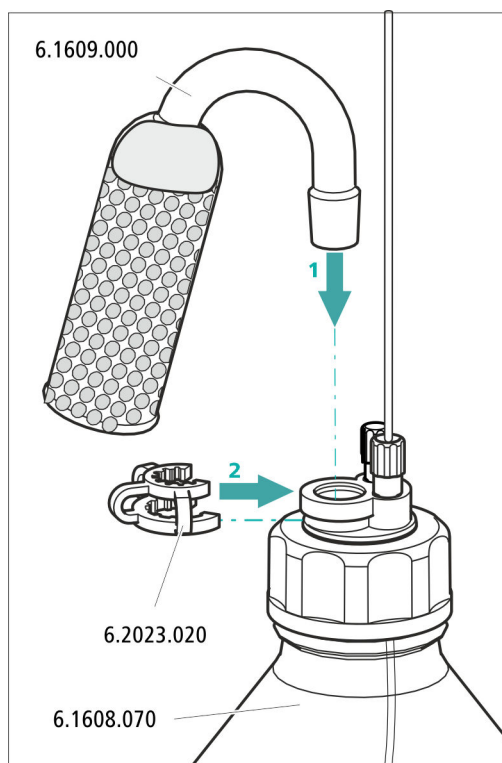
## 6 乾燥管の取り付け



### 注記

使用する溶離剤に応じて、異なる乾燥管(6.1609.000)を取り付ける必要があります。

- アルカリ性溶離剤または緩衝能の少ない溶離剤の場合: 最初に綿を使用し、次に CO<sub>2</sub> 吸着材を使用します。
- その他のすべての溶離剤の場合: 綿のみ使用します。
- 乾燥管の大きい開口部からプラスチックキャップを取り外します。乾燥管に充填し、再びプラスチックキャップで密封します。
- 乾燥管をボトルキャップの大きい開口部に取り付けます。SGJ クリップ(6.2023.020)でボトルキャップに固定します。



### 3.7 溶離液脱気装置の接続

溶離液に気泡または溶存ガスが含まれる場合、高圧ポンプは均等な流れを生成しません。その結果、ベースラインが正しく安定できません。正確な測定結果を得るには、高圧ポンプに達する前に溶離液を脱気する必要があります。

溶離液脱気装置は完全に接続されています。取り付け作業は不要です。

### 3.8 高圧ポンプの取り付け

知的で振動の少ない高圧ポンプは、システムに溶離液を送り出します。この高圧ポンプには、技術仕様および「使用履歴」(稼働時間、サービスデータなど)が保存されているチップが装備されています。

高圧ポンプの構成部品：

- 溶離液をシステムに送り出すポンプヘッド
- ポンプヘッドの脱気に使用するパージバルブ

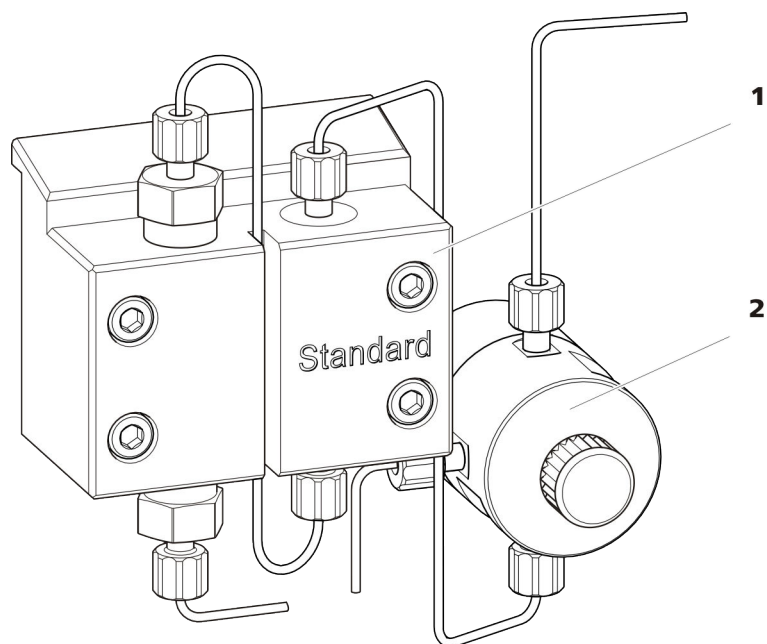


図9 パージバルブ付き高圧ポンプ

1 ポンプヘッド

2 パージバルブ

高圧ポンプは完全に接続されています。取り付け作業は不要です。

### 3.9 インラインフィルターの取り付け

インラインフィルターは、溶離液による汚れなどから分離カラムを保護します。気孔径  $2\ \mu\text{m}$  のフィルターパッドは、素早く簡単に交換することができます。このパッドは溶液の微粒子を除去します。

微粒子から保護するため、パージバルブと振動緩衝器の間にインラインフィルター(6.2821.120)が取り付けられています。

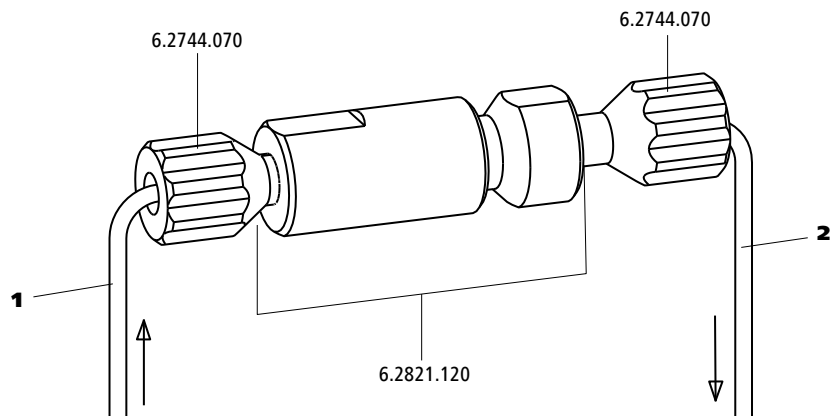


図10 インラインフィルター

**1** インレットキャピラリー  
ページバルブに接続します。

**2** アウトレットキャピラリー  
振動緩衝器に接続します。

インラインフィルターは完全に接続されています。取り付け作業は不要です。

### 3.10 振動緩衝器の取り付け

振動緩衝器は、高圧ポンプと注入バルブの間に取り付けられます。振動緩衝器は、分離カラムを圧力の変化(注入バルブが切り替わる時に発生することがあります)による損傷から保護し、精細な測定を実施する際に妨げとなる振動を低減させます。

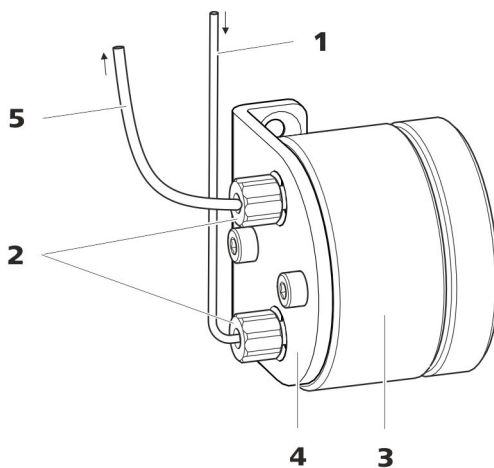


図11 振動緩衝器

**1** 接続キャピラリー  
インラインフィルターに接続します。

**2** PEEK 製圧力調整ネジ(短)(6.2744.070)

**3** 振動緩衝器(6.2620.150)

**4** 振動緩衝器ホルダー

**5** 接続キャピラリー  
注入バルブに接続します。

振動緩衝器は完全に接続されています。取り付け作業は不要です。

### 3.11 注入バルブ

注入バルブは溶離液経路をサンプル経路とつないでいます。バルブが素早く正確に切り替わることにより、規定量のサンプル溶液が注入され、溶離液と共に分離カラムに流されます。

注入されるサンプル溶液の量は次の要素によって定義されます:

- サンプルループ量または
- Metrohm インテリジェント可変注入テクニック (MiPT) を使用している場合は 800 Dosino。

サンプルループの選択は、アプリケーションによって決まります。通常、次のサンプルループを使用します。:

テーブル1 必要なサンプルループ

アプリケーション	サンプルループ
陽イオン同定	20 µL
陰イオン同定(サブプレッションあり)	20 µL
陰イオン同定(サブプレッションなし)	100 µL
MiPT	250 µL

注入バルブは完全に接続されています。取り付け作業は不要です。

#### オプション: サンプルループの交換

サンプルループはアプリケーションに応じて交換することができます (29 ページ, 表1 を参照)。



#### 注記

キャピラリーとサンプルループを注入バルブに接続するには、必ず PEEK 製圧力調整ネジ(6.2744.010)を使用してください。

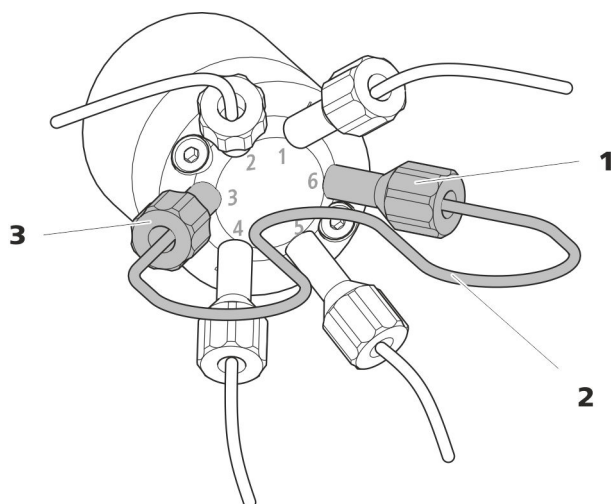


図12 サンプルループの交換

**1** 圧力調整ネジ  
ポート6に固定します。

**2** サンプルループ

**3** 圧力調整ネジ  
ポート3に固定します。

### サンプルループの交換



#### 注記

デッドボリュームのないサンプルループの取り付け (16 ページ、「デッドボリュームのないキャピラリー接続部の確立」を参照) を参照してください。

#### 1 既存のサンプルループの取り外し

- ポート3とポート6の圧力調整ネジ(6.2744.010)を緩めます。
- サンプルループを取り外します。

#### 2 新しいサンプルループの取り付け

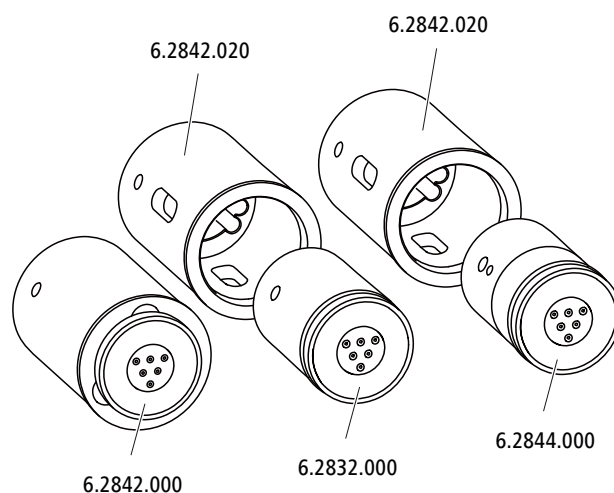
- サンプルループの一方の端を PEEK 製圧力調整ネジ (6.2744.010) でポート3に固定します。
- サンプルループのもう一方の端を2本目の PEEK 製圧力調整ネジ(6.2744.010)でポート6に固定します。

## 3.12 Metrohm Suppressor Module (MSM)

930 Compact IC Flex のサプレッサードライブは、異なるローターを組み込むことができます。MSM-HC ローター A(6.2842.000)や MSM-HC ローター C(6.2842.200)のような大型のローターは直接取り付けすることができます。

MSM ローター A(6.2832.000)や MSM-LC ローター A(6.2844.000)のような小型のローターの場合は、先にアダプター(6.2842.020)に挿入してから、これをサプレッサーハウジングに取り付けます。

Metrohm Suppressor Module (MSM)を IC システムに接続するには、すべてのローターにコネクター(6.2835.010)を使用します。



### 注記

本装置はローターおよびアダプターなしで納品されます。  
対応するローターおよびアダプター(必要な場合)を個別に注文する必要があります。

### 3.12.1 ローターの取り付け

#### 付属品

この作業に必要な付属品：

- サプレッサー用: MSM ローター A(6.2832.000)または MSM-HC ローター A(6.2842.000)、MSM-LC ローター A(6.2844.000)または MSM-HC ローター C(6.2842.200)または MSM-HC ローター C(6.2842.200)
- オプション: アダプター(6.2842.020)
- 接続ピース(6.2835.010)

大型のローターは、直接ローターハウジングに取り付けることができます。

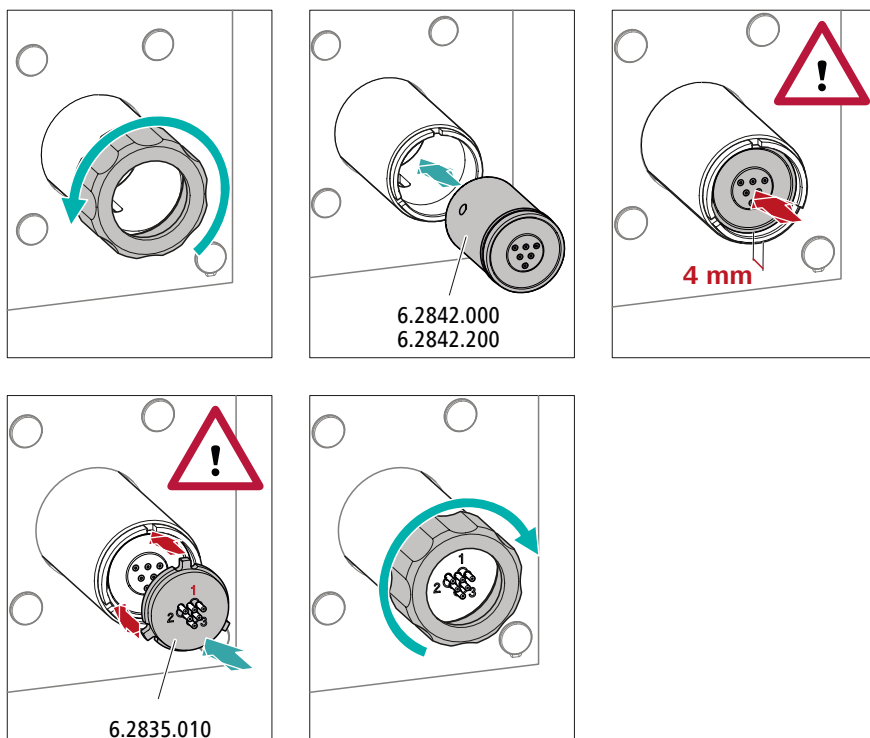


### 注意

ローターを正しく取り付けないと、運転開始時に破損する恐れがあります。

そのため、以下のマニュアルに従って正確に作業してください。

### 大型のローターの取り付け



#### 1 ユニオンナットの取り外し

ユニオンナットを緩めて取り外す。

#### 2 ローターの取り付け

- エタノールと毛羽立たない布を使用して、ローターのシール面を清掃します。
- ローター背面のチューブ接続部をサブレッサードライブの内側で対応する切欠きに合わせ、ローターの3つの穴のいずれかがサブレッサードライブのスロット内で下側から見えるように、ローターをサブレッサードライブに取り付けます。

**注記**

ローターが正しく取り付けられていると、ローターのシール面はサブレッサードライブの内側の約 4 mm のところにあります。

その位置にない場合、ローターを回して慎重に正しい位置に移動させてください。ローターが回らない場合、または外れてしまう場合は、ローターを下側から先端のとがった物(ドライバーなど)で正しい位置に移動させてください。

**3 接続ピースの取り付け**

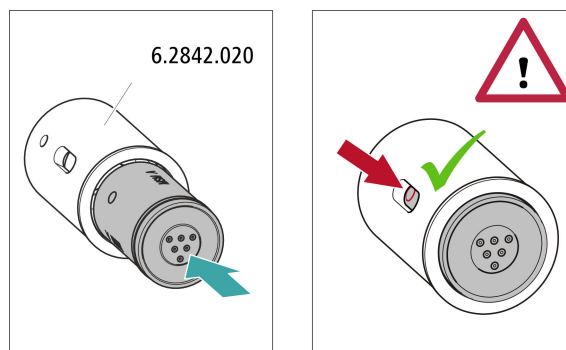
- エタノールと毛羽立たない布を使用して、接続ピースのシール面を清掃します。
- コネクター 1 が上になり、接続ピースの 3 つのカムがサブレッサードライブの対応する切欠きに合うように、接続ピースをサブレッサードライブに取り付けます。

**4 ユニオンナットの取り付け**

ユニオンナットをサブレッサードライブのネジ山に手で締め込みます(工具を使用しないでください)。

**小型のローターの取り付け**

小型のローターをサブレッサードライブに取り付けるには、アダプター(6.2842.020)が必要です。

**1 ローターのアダプターへの取り付け****注意**

ローターを正しく取り付けないと、運転開始時に**破損**する恐れがあります。



- エタノールと毛羽立たない布を使用して、ローターのシール面を清掃します。
- ローター背面のチューブ接続部をアダプターの内側で対応する開口部に合わせ、ローターの3つの穴のいずれかがアダプターのスロット内に見えるように、ローターをアダプターに取り付けます。

**2 アダプターの取り付け**

大型のローターの場合と同様の手順で、アダプターをサブレッサードライブに取り付けます (32 ページ、「大型のローターの取り付け」を参照)。

**3.12.2 Metrohm Suppressor Module (MSM)の接続**

接続ピースに1、2、3と番号が付けられているサブレッサーユニットの3組の入出力には、それぞれ2本の PTFE 製キャピラリーが取り付けられています。

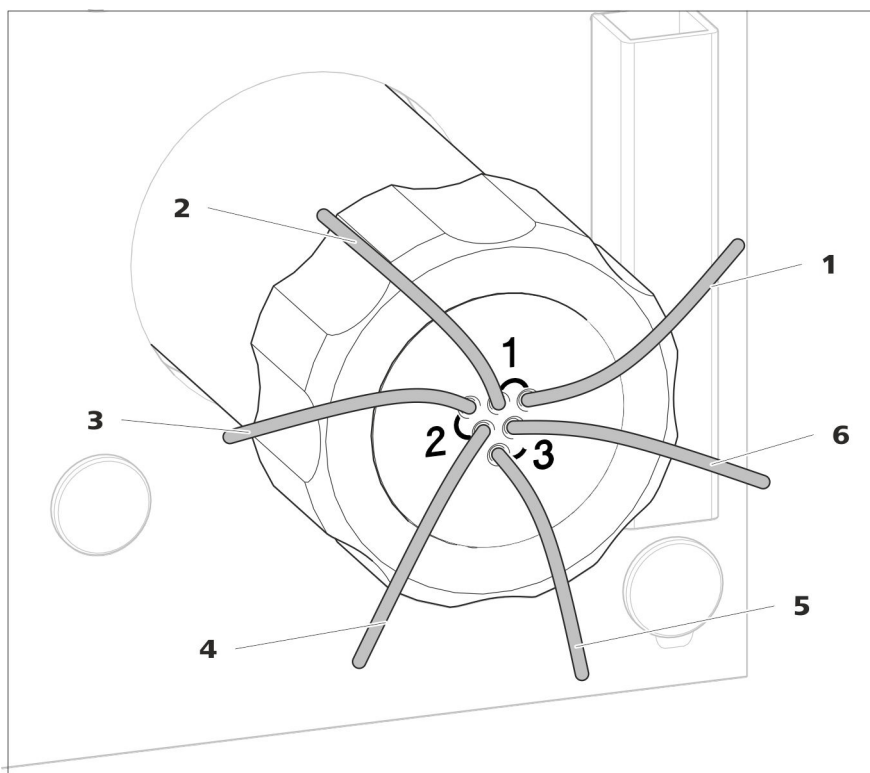


図13 Metrohm Suppressor Module (MSM) – 接続キャピラリー

**1 out**  
溶離液用アウトレットキャピラリー

**2 in**  
溶離液用インレットキャピラリー

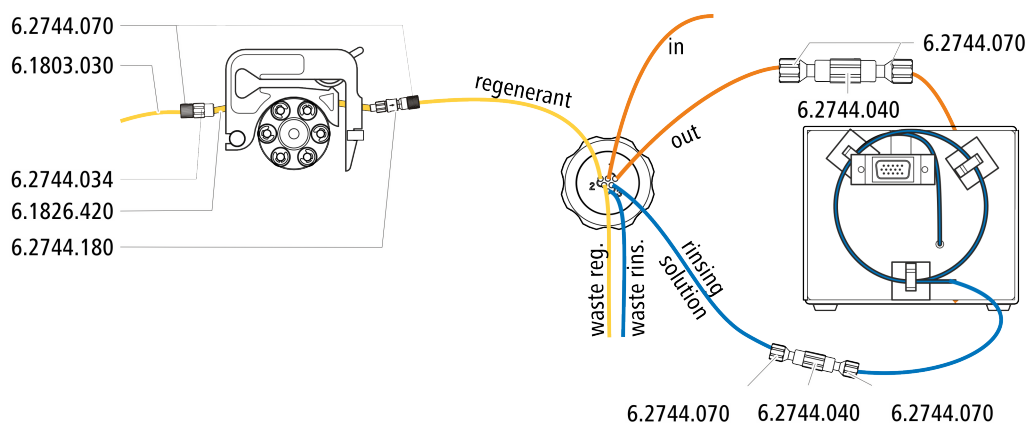
**3 regenerant**  
再生溶液用インレットキャピラリー。

**4 waste reg.**  
再生溶液用アウトレットキャピラリー；  
排液容器へ。

**5 waste rins.**  
洗浄溶液用アウトレットキャピラリー；  
排液容器へ。

**6 rinsing solution**  
洗浄溶液用インレットキャピラリー。

### 推奨する取り付け方

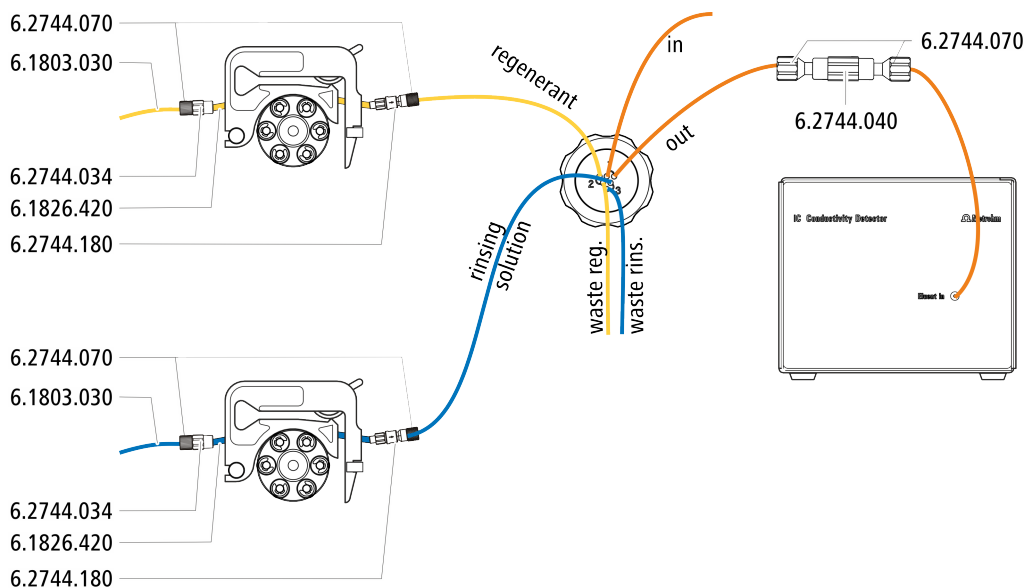


### 別の取り付け方

別の取り付け方には、個別注文となる2つ目のチューブカートリッジ(6.2755.000)、および次の付属品が必要となります:

- チューブカートリッジ(6.2755.000)
- カップリング チューブニップル/UNF 10/32 2x (6.2744.034)
- ヒューズおよびフィルター付きポンプチューブ接続部 (6.2744.180)
- ポンプチューブ PharMed® (オレンジ/黄)、ストッパー 3 個 (6.1826.420)
- ガラスボトル / 1000 mL / GL 45 (6.1608.020)
- ボトルキャップ / GL 45 - 3 x UNF 10/32 (6.1602.150)
- PTFE 製キャピラリー 内径 0.5 mm / 3 m (6.1803.030)

### 3.12 Metrohm Suppressor Module (MSM)



#### 3.12.2.1 溶離液経路の接続

溶離液経路は、キャピラリー *in* と *out* に接続します。

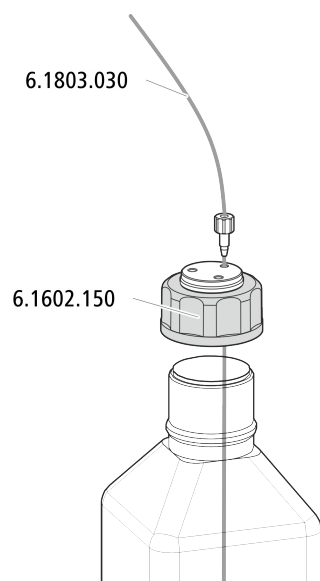
- 1 *in* と記されているキャピラリーを短い圧力調整ネジ (6.2744.070) で分離カラムの出口に固定します。
- 2 *out* と記されているキャピラリーをカップリング(6.2744.040)1個と圧力調整ネジ(6.2744.070)2本で検出器インレットキャピラリーに接続します(電気伝導度検出器のハンドブックを参照)。

#### 3.12.2.2 予備溶液入りボトルの取り付け

付属品

予備溶液のボトルを接続する際に必要な付属品：

- 付属品キット IC Vario/Flex ChS(6.5000.030)の付属品



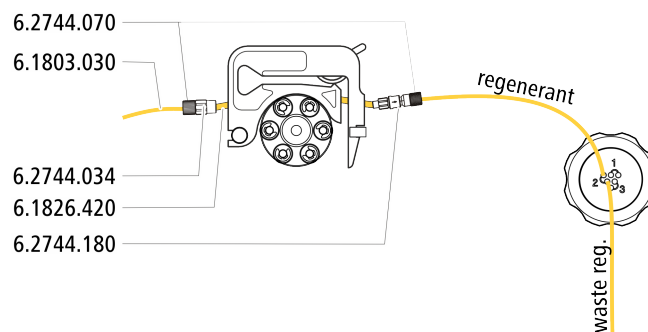
### 3.12.2.3 再生溶液の接続

再生溶液は、キャピラリー *regenerant* に接続します。

#### 再生溶液のペリスタリックポンプへの接続

この作業に必要な付属品：

- 付属品キット Flex/Vario ChS(6.5000.030)
- ポンプチューブ(6.1826.420)
- チューブニップル(フィルターおよびヒューズ付き)(6.2744.180)
- チューブニップル(6.2744.034)
- ペリスタリックポンプのチューブカートリッジ



- 1 再生溶液用にペリスタリックポンプのチューブカートリッジを用意します (39 ページ 3.13.1 章を参照)。
- 2 *regenerant* と記されているキャピラリーを圧力調整ネジ (6.2744.070) でポンプチューブの出口に固定します。
- 3 再生溶液の入ったボトルからの PTFE 製キャピラリーをポンプチューブの入口に固定します。



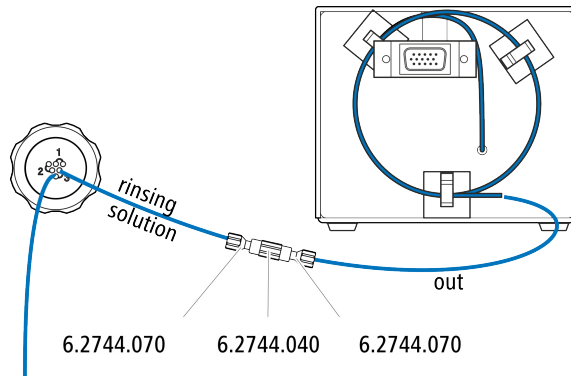
3.12.2.4 洗浄溶液の接続

Metrohm Suppressor Module の洗浄には様々な方法があります:

- STREAM 経由の洗浄溶液(推奨)  
電気伝導度検出器から出た溶離液を洗浄溶液として使用します。
- ペリスタリックポンプ経由の洗浄溶液  
洗浄溶液を専用のボトルに用意し、ペリスタリックポンプで流します。

洗浄溶液はキャピラリー *rinsing solution* に接続されます。

洗浄溶液入口と STREAM の接続



- 1 電気伝導度検出器の検出器アウトレットキャピラリーと *rinsing solution* と記されたキャピラリーをカップリング(6.2744.040)と 2 本の圧力調整ネジ(6.2744.070)で接続します。



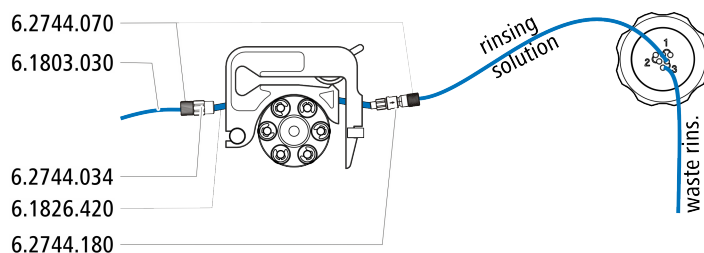
注記

検出器アウトレットキャピラリーは短縮しないでください。

洗浄溶液入口のペリスタリックポンプへの接続

この作業に必要な付属品(標準付属品には完備されていません):

- ポンプチューブ(6.1826.420)
- チューブニップル(フィルターおよびヒューズ付き)(6.2744.180)
- チューブニップル(6.2744.034)
- チューブカートリッジ(6.2755.000)
- 圧力調整ネジ(短)(6.2744.070) 2 本
- PTFE 製キャピラリー(6.1803.030)(洗浄溶液入りボトルに接続)



- 1 再生溶液用にペリスタリックポンプのチューブカートリッジを用意します (39 ページ, 3.13.1 章を参照)。
- 2 *rinsing solution* と記されたキャピラリーを圧力調整ネジ (6.2744.070) でポンプチューブの出口に固定します。
- 3 洗浄溶液の入ったボトルからの PTFE 製キャピラリーをポンプチューブの入口に固定します。

## 3.13 ペリスタリックポンプ

### 3.13.1 ペリスタリックポンプの取り付け

#### ポンプチューブの取り付け

ポンプチューブは材質、直径が異なり、それにより流量も異なります。用途に応じて、異なるポンプチューブを使用します。

テーブル2 ポンプチューブ


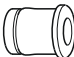
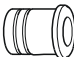
注文番号	名称	材質	内径	用途
6.1826.310	ポンプチューブ LFL (オレンジ/緑)、ストッパー 3 個	PVC (Tygon®)	0.38 mm	三ヨウ化物方式による臭素酸塩測定用ポンプチューブ
6.1826.320	ポンプチューブ LFL (オレンジ/黄)、ストッパー 3 個	PVC (Tygon®)	0.48 mm	インライン透析およびインライン限外ろ過時のアクセプター溶液用
6.1826.330	ポンプチューブ LFL (オレンジ/白)、ストッパー 3 個	PVC (Tygon®)	0.64 mm	特別な用途なし
6.1826.340	ポンプチューブ LFL (黒/黒)、ストッパー 3 個	PVC (Tygon®)	0.76 mm	インライン透析でのサンプル溶液用
6.1826.360	ポンプチューブ LFL (白/白)、ストッパー 3 個	PVC (Tygon®)	1.02 mm	サンプル移送用
6.1826.380	ポンプチューブ LFL (グレー/グレー)、ストッパー 3 個	PVC (Tygon®)	1.25 mm	インライン希釈用
6.1826.390	ポンプチューブ LFL (黄/黄)、ストッパー 3 個	PVC (Tygon®)	1.37 mm	インライン限外ろ過でのサンプル溶液用

注文番号	名称	材質	内径	用途
6.1826.420	ポンプチューブ PharMed® (オレンジ/黄)、 ストッパー 3 個	イソプレン	0.51 mm	サプレッサー溶液用

### ポンプチューブとアダプターの選択

- 1 用途に合ったポンプチューブを選びます (39 ページ, 表-2 を参照)。
- 2 ポンプチューブに適合するアダプターを選びます。アダプターは、ヒューズおよびフィルター付きポンプチューブ接続部 (6.2744.180) に同梱されています。

テーブル3 ポンプチューブおよび適合するアダプター

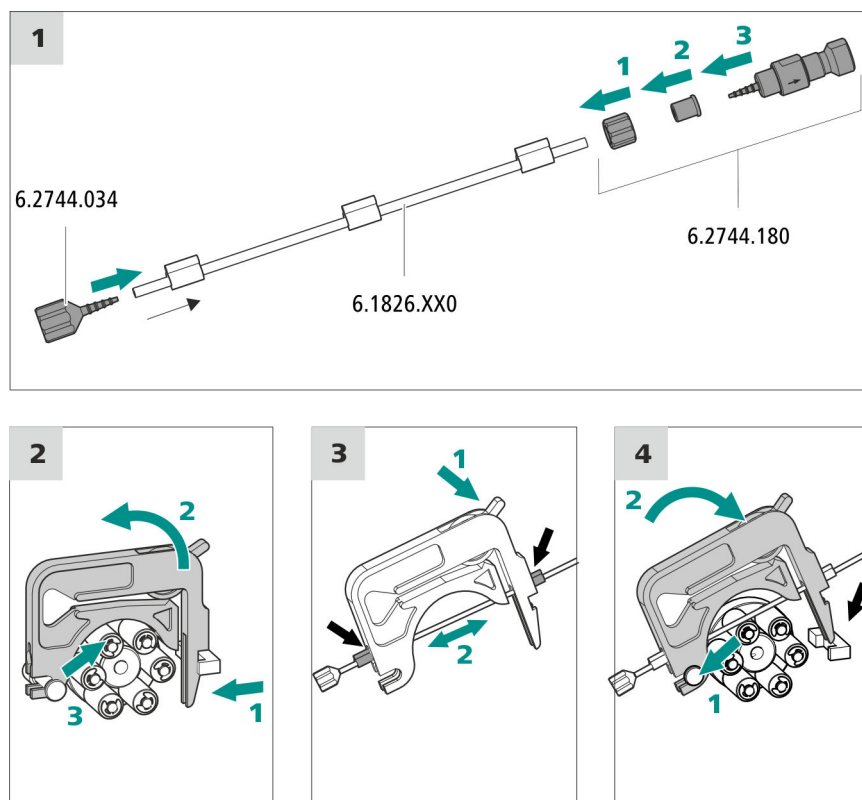
ポンプチューブ	アダプター
6.1826.310 (オレンジ/緑)	
6.1826.320 (オレンジ/黄)	
6.1826.330 (オレンジ/白)	
6.1826.340 (黒/黒)	
6.1826.360 (白/白)	
6.1826.380 (グレー/グレー)	
6.1826.390 (黄/黄)	
6.1826.420 (オレンジ/黄)	

### ポンプチューブの取り付け

この作業に必要な付属品：

- チューブカートリッジ(6.2755.000)
- ポンプチューブ(6.1826.XXX)
- カップリング チューブニップル/UNF 10/32 (6.2744.034)
- ヒューズおよびフィルター付きポンプチューブ接続部 (6.2744.180)にはロックナット 1 個、アダプター 3 個、フィルターホルダー付きチューブニップル 1 個が含まれます。

- 圧力調整ネジ(短)(6.2744.070) 2 本



### 1 ポンプチューブの接続

- ポンプチューブの入口にカップリング チューブニップル/UNF 10/32 (6.2744.034)を取り付けます。ポンプチューブが確実に装着されるように、ポンプチューブの端を少なくともチューブニップルの2つ目の溝を越える位置まで押し込みます。
- ポンプチューブの出口にヒューズおよびフィルター付きポンプチューブ接続部(6.2744.180)を取り付けます。
  - ロックナットをポンプチューブに取り付けます。
  - 適合するアダプターをポンプチューブに取り付けます。
  - フィルターホルダー付きチューブニップルをポンプチューブに差し込みます。ポンプチューブが確実に装着されるように、ポンプチューブの端を少なくともチューブニップルの2つ目の溝を越える位置まで押し込みます。
  - ユニオンナットで締め付けます。

### 2 チューブカートリッジの取り外し

- チューブカートリッジのスナップレバーを内側に押します。
- チューブカートリッジを上を起こします。

- チューブカートリッジをスタッドボルトから取り外します。

### 3 ポンプチューブの挿入

- チューブカートリッジの送液調整レバーを完全に下まで押しします。
- ポンプチューブをチューブカートリッジに挿入します。チューブカートリッジを2個のストッパー間にはめ込みます。この時、ストッパーをチューブカートリッジの該当するホルダーにかみ合わせます。

### 4 チューブカートリッジの取り付け

- チューブカートリッジをスタッドボルトに取り付け、スナップレバーのロック音が聞こえるまでカセットホルダーに押し込みます。

### 流量の設定

ペリスタリックポンプの流量は、次のような複数の要因によって決まります:

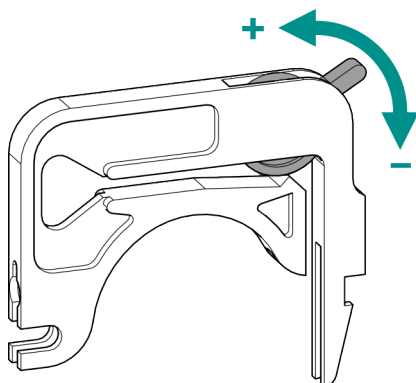
- ポンプチューブの内径
- ドライブの回転数
- チューブカートリッジの接触圧



#### 注記

ポンプチューブは消耗品です。ポンプチューブの耐用年数は、特に接触圧によって決まります。

### 接触圧の正確な設定



- 送液調整レバーを完全に緩めます。つまり、完全に下まで押しします。

- ソフトウェアでペリスタリックポンプのモーターをご希望の速度で作動させます。
- 送液調整レバーを液体が流れるまで少しずつ持ち上げます。
- 液体が流れたら、送液調整レバーをさらに2ノッチ分だけ持ち上げます。

これで、接触圧は最適な状態に設定されています。

### 3.13.2 ペリスタリックポンプの機能

ペリスタリックポンプはサンプル溶液および予備溶液の流動のために使用されます。どちらの方向にも回転することができます。

ペリスタリックポンプは変位の原理に基づいて液体を圧送します。ポンプチューブはローラー(14-5)とチューブカートリッジ(14-2)の間に挟まれています。作動時、ペリスタリックポンプモーターは、ローラー(14-5)が液体をポンプチューブに送り出すようにローラーのハブ(14-6)を回転させます。

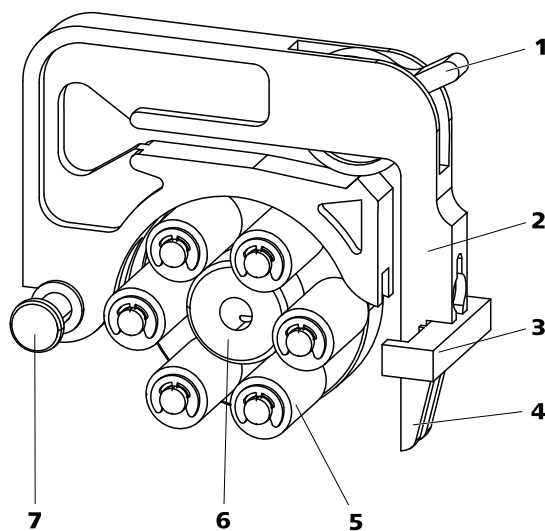


図14 ペリスタリックポンプ

1 送液調整レバー	2 チューブカートリッジ(6.2755.000)
3 カートリッジホルダー	4 スナップレバー
5 ローラー	6 ローラーのハブ
7 スタッドボルト	

## 3.14 電気伝導度検出器の取り付け

930 Compact IC Flex は、検出部に検出器 1 個とその他の付属品が入るスペースがあります。検出器は個別の装置としてご購入いただくことができ、専用のハンドブック付きで納品されます。

### 検出器の装置への取り付け

検出器のハンドブックの *検出器の取り付け* の章に記載されている指示に従ってください。

### 検出器と溶離液経路の接続



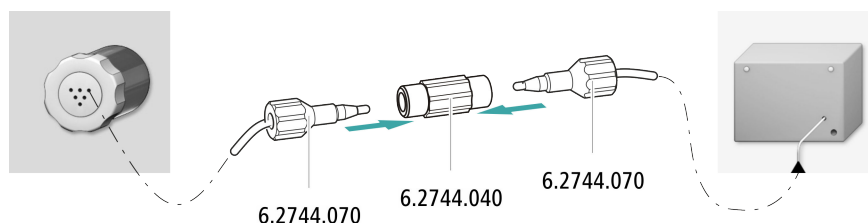
#### 注記

分離カラムは、初回運転開始時に装置に取り付けます。それまでは、検出器インレットキャピラリーをカップリング(6.2744.040)で Metrohm Suppressor Module (MSM) のキャピラリー *out* に接続してください。

#### 付属品

この作業に必要な付属品：

- カップリング(6.2744.040)
- 圧力調整ネジ(6.2744.010) 2 本



- 1 Metrohm Suppressor Module (MSM) のキャピラリー *out* と検出器インレットキャピラリーをカップリング(6.2744.040) 1 個と圧力調整ネジ(短)(6.2744.070) 2 本で連結します。

### 3.15 アンペロメトリー検出器の取り付け

930 Compact IC Flex は、検出部に検出器 1 個とその他の付属品が入るスペースがあります。検出器は個別の装置としてご購入いただくことができ、専用のハンドブック付きで納品されます。

#### 検出器の装置への取り付け

検出器のハンドブックの検出器の取り付けの章に記載されている指示に従ってください。

### 3.16 サンプル脱気装置の接続(オプション)

サンプルの中に気泡があると、サンプルループ内のサンプル量が常に一定にならないため、再現性が悪くなります。そのため、当社ではガスを含むサンプルを注入前に脱気しておくことを推奨しています。



#### 注記

サンプル脱気装置は、必ず接続しなくてはならないものではありません。当社では、サンプル脱気装置を必要な時だけ取り付けることを推奨しています。

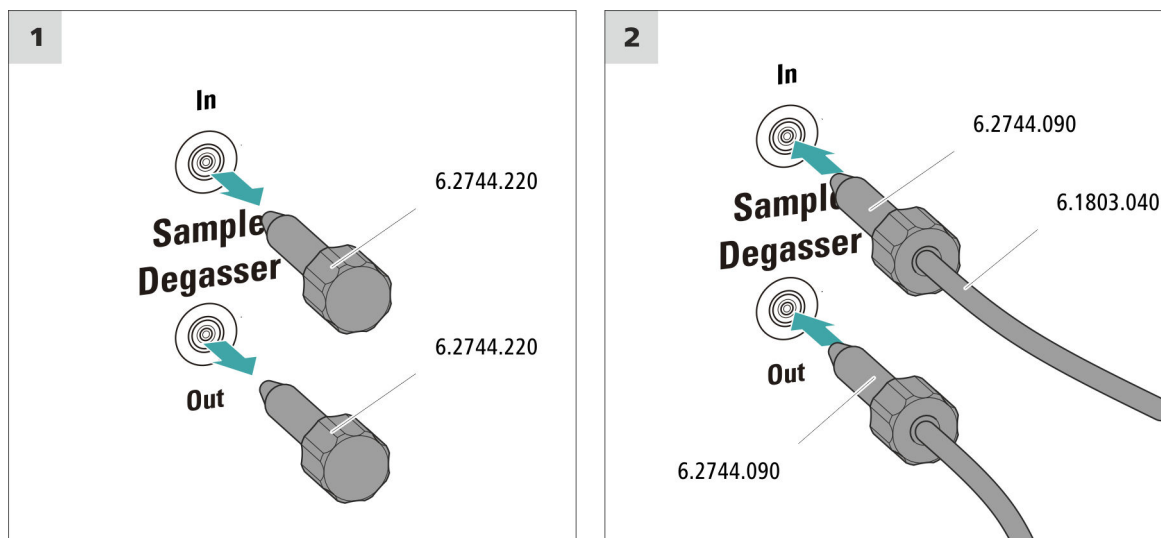
サンプル脱気装置が接続されている場合、洗浄時間は 2 分以上長くなります。

#### 付属品

この作業に必要な付属品：

- 圧力調整ネジ(長)(6.2744.090) 2 本
- PTFE 製キャピラリー(6.1803.040)

### サンプル脱気装置の接続



#### 注意

サンプル脱気装置を取り付けない場合、スレッドストッパー (6.2744.220)で入口と出口を密閉しておく必要があります。

#### 1 スレッドストッパーの除去

サンプル脱気装置の入口と出口からスレッドストッパー (6.2744.220)を取り外し、保管しておきます。

#### 2 アウトレットキャピラリーの接続

- 圧力調整ネジ(長)を注入バルブのポート 1 に接続しているキャピラリーの接続していない方の端に取り付けます。
- 圧力調整ネジをサンプル脱気装置の出口(**Out** と記されています)に固定します。  
接続部はできるだけ短くしてください(場合によってはキャピラリーを短縮する)。

#### 3 インレットキャピラリーの接続

- 圧力調整ネジ(長)を PTFE 製キャピラリー(6.1803.040)の端に取り付け、その圧力調整ネジをサンプル脱気装置の入口(**In** と記されています)に固定します。

- PTFE 製キャピラリー(6.1803.040)をキャピラリー配線口経由で装置から引き出し、必要に応じてサンプルプロセッサに接続します。  
接続部はできるだけ短くしてください(場合によってはキャピラリーを短縮する)。

### 3.17 装置のコンピューターへの接続



#### 注記

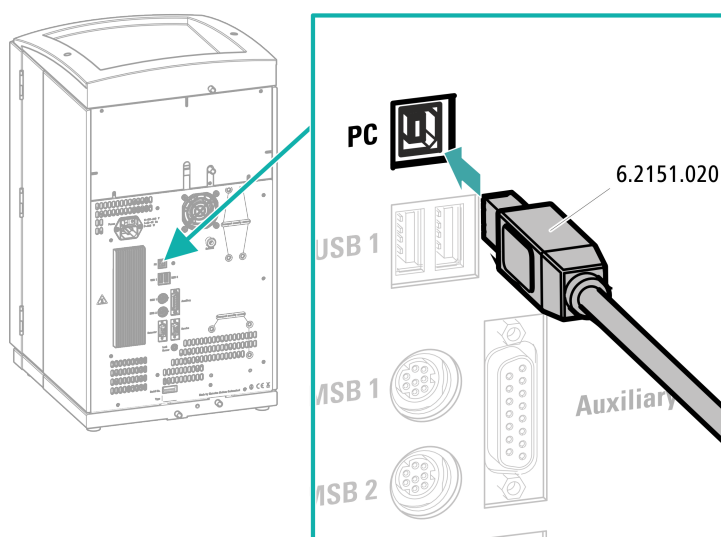
コンピューターに接続する時は、装置をオフにしてください。

#### 付属品

この作業に必要な付属品：

- 付属品キット Vario/Flex Basis(6.5000.000)の USB 接続ケーブル (6.2151.020)

#### USB ケーブルの接続



- USB ケーブルを装置背面にある PC 接続ソケットに差し込みます。
- もう一方の端をコンピューターの USB ソケットに差し込みます。

## 3.18 装置の電源への接続



### 警告

#### 電圧による感電

電圧のかかっている部位への接触、または導電部が湿気を帯びることにより傷害を負う危険性があります。

- 電源コードに接続されている間は、装置のハウジングを絶対に開かないでください。
- 導電部 (例えば電源装置、電源コード、接続ソケットなど) を湿気から保護してください。
- 湿気が装置内に浸入した恐れがある場合は、直ちに装置を電源から遮断してください。
- 電気部品および電子部品の保守作業および修復作業は、メトローム社からの有資格者のみが行うものとします。

#### 電源コードの接続

付属品

以下の仕様の電源コード:

- 長さ: 最大 2 m
- 芯数: 3、保護導体付き
- 装置プラグ: IEC 60320 C13 タイプ
- 導体断面積 3x 最小 1.0 mm<sup>2</sup> / 18 AWG
- 電源プラグ:
  - 顧客要求事項に応じて(6.2122.XX0)
  - 最小 10 A



### 注記

許可されていない電源コードは使用しないでください。

#### 1 電源コードの差し込み

- 電源コードを装置の電源ソケットに差し込みます。
- 電源コードを電源に接続します。

## 3.19 最初の運転開始

ガードカラムと分離カラムを取り付ける前に、システム全体を初めに溶離液で洗浄する必要があります。

### IC システムの洗浄



#### 注意

最初の運転開始前に、分離カラムとガードカラムを取り付けないでください。

これらのカラムの代わりにカップリング(6.2744.040)が取り付けられていることを確認してください。

#### 1 ソフトウェアの準備

- PC プログラム **MagIC Net** を起動します。
- MagIC Net で**平衡状態** タブを開きます: **ワークプレイス ▶ 分析 ▶ 平衡状態**
- 適切なメソッドを読み込みます(または作成します)。  
MagIC Net 操作説明書およびオンラインヘルプも参照してください。

#### 2 装置の準備

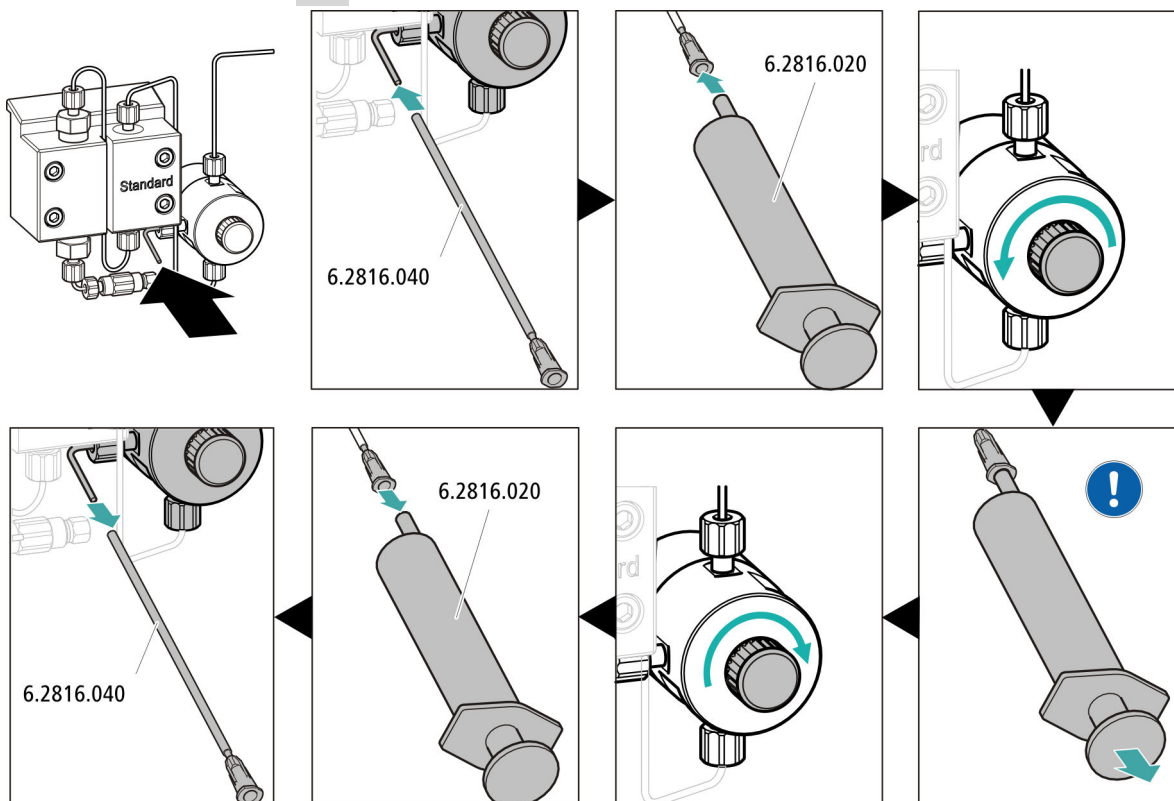
- 溶離液吸引チューブが溶離液の中に浸り、溶離液ボトルの中に十分な溶離液が入っていることを確認してください。
- - Methode STREAM(推奨) : 再生溶液用吸引チューブが溶液の中に浸り、十分な溶液が入っていることを確認してください。検出器アウトレットキャピラリーが Metrohm Suppressor Module (MSM)の洗浄溶液用注入キャピラリー(*rinsing solution* と記されている)に接続されていることを確認してください。
  - または、2本のボトルで再生および洗浄する場合 : 予備溶液(再生溶液および洗浄溶液)用吸引チューブが各溶液に浸り、両方のボトルに十分な溶液が入っていることを確認してください。検出器アウトレットキャピラリーが排液容器に、または Waste Collector に接続されているかどうかを確認してください。
- 装置の電源をオンにします。

MagIC Net が装置およびすべてのモジュールを認識します。

### 3 平衡状態の開始

- MagIC Net での平衡状態の開始：ワークレイス ▶ 分析 ▶ 平衡状態 ▶ 機器開始

### 4 高圧ポンプの脱気



- 洗淨カニューレ(6.2816.040)の端を洗淨キャピラリーの端からパージバルブに押しつけます。
- シリンジ(6.2816.020)を洗淨カニューレのルアーコネクタに差し込みます。
- パージバルブを回転ノブで開きます(約 ½ 回転)。
- MagIC Net で高圧ポンプをオンにします。
- シリンジを使用して、溶離液吸引チューブに気泡がなくなるまで溶離液を吸引します。
- MagIC Net で高圧ポンプをオフにします。
- パージバルブを回転ノブで閉めます。
- シリンジを洗淨カニューレから抜き取ります。
- 洗淨カニューレを洗淨キャピラリーから取り外します。

### 5 ペリスタリックポンプの接触圧の設定

- ペリスタリックポンプの接触圧を設定します (42 ページ「接触圧の正確な設定」を参照)。

## 6 カラムなしでの装置の洗浄

- 装置(カラムなし)を 10 分間溶離液で洗浄します。

### 3.20 ガードカラムの接続と洗浄

ガードカラムは分離カラムを保護し、その耐用年数を大幅に延長します。Metrohm 社でお求めになれるガードカラムは実際のガードカラムと、カートリッジホルダーと一緒に使用するガードカラムカートリッジのどちらかです。ガードカラムカートリッジの付属のホルダーへの取り付けについては、ガードカラムの説明書に記載されています。



#### 注記

Metrohm 社は、常時ガードカラムを使用して作業することを推奨しています。ガードカラムは分離カラムを保護し、必要に応じて定期的に使用することができます。



#### 注記

使用する分離カラムに適しているガードカラムについては、**Metrohm カラムプログラム** (担当のメトローム代理店でお求めになれます)、同梱されている分離カラムの説明書、<http://www.metrohm.com> (取扱製品：イオンクロマトグラフィー)の分離カラムの製品情報をご覧ください。あるいは担当の代理店に直接お問い合わせください。



#### 注意

新品のガードカラムには溶液が充填されており、両側がプラグまたはキャップで密封されています。

ガードカラムを取り付ける前に、この溶液と使用する溶離液が混合可能か確認してください(メーカーの記載事項を参照)。



#### 注記

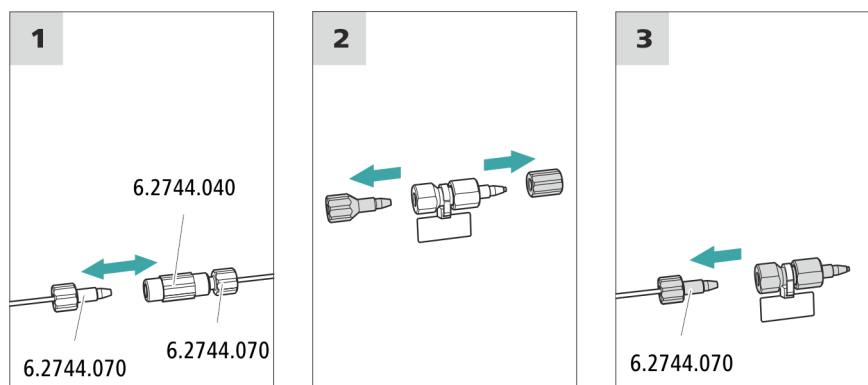
ガードカラムは、装置の運転開始が完了してから接続してください (49 ページ 3.19 章を参照)。それまで、ガードカラムと分離カラムの代わりにカップリング(6.2744.040)を取り付けてください。

付属品

この作業に必要な付属品：

- ガードカラム(分離カラムに適合するもの)

### ガードカラムの接続



#### 1 カップリングの取り外し

最初の運転開始時にカラムインレットキャピラリーとカラムアウトレットキャピラリーの間に取り付けていたカップリング(6.2744.040)を取り外します。

#### 2 ガードカラムの準備

- プラグとキャップをガードカラムから取り外します。

#### 3 ガードカラムの接続



#### 注意

ガードカラムを取り付ける際は、これらが示されている流れの方向に基づいて(記載されている場合)正しく取り付けられていることを必ず確認してください。

- ガードカラムの入口を圧力調整ネジ(短)(6.2744.070)でカラムインレットキャピラリーに固定します。
- ガードカラムを接続キャピラリーで分離カラムに接続する場合、この接続キャピラリーも圧力調整ネジでガードカラムの出口に固定します。

### ガードカラムの洗浄

#### 1 ガードカラムの洗浄

- ビーカーをガードカラム出口の下にセットします。

- MagIC Net でマニュアル操作を起動し、高圧ポンプを選択します：**マニュアル ▶ マニュアルコントロール ▶ ポンプ**
  - 流速：カラムの説明書に準拠
  - **On**
- ガードカラムを約 5 分間溶離液で洗浄します。
- MagIC Net のマニュアル操作で高圧ポンプを再び停止させます：**Off**

## 3.21 分離カラムの接続

インテリジェント分離カラム(iColumn)は、イオンクロマトグラフィー分析の主要部です。このカラムは様々なコンポーネントをカラムとの相互作用に応じて分離します。Metrohm 分離カラムには、その技術仕様および使用履歴(使用開始、稼働時間、注入など)が保存されているチップが装備されています。



### 注記

用途に適した分離カラムについては、**Metrohm カラムプログラム**、分離カラムの製品情報をご覧くださいか、あるいは担当の代理店に直接お問い合わせください。

分離カラムに関する製品情報は、<http://www.metrohm.com> の製品分野イオンクロマトグラフィーにおいてご覧いただけます。

それぞれのカラムに、試験クロマトグラムと説明書がついています。特殊な IC アプリケーションに関する詳しい情報は、該当する「**Application Bulletins**」または「**Application Notes**」にてご覧いただけます。これらはウェブサイト <http://www.metrohm.com> のアプリケーションのセクションでもご覧いただけますが、また担当の Metrohm 代理店にて無料でお求めいただくこともできます。



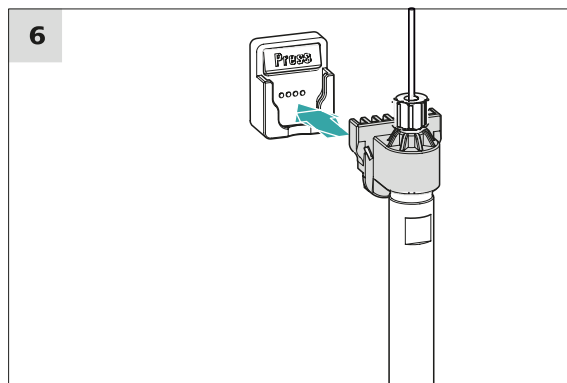
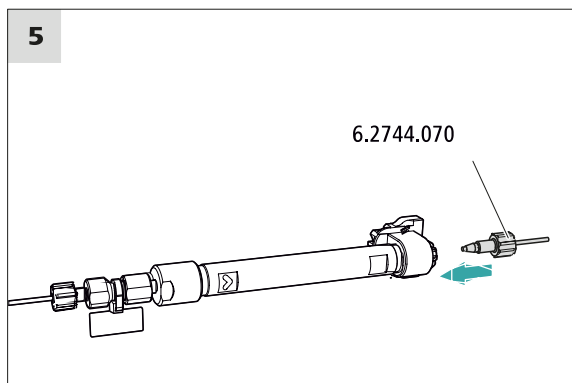
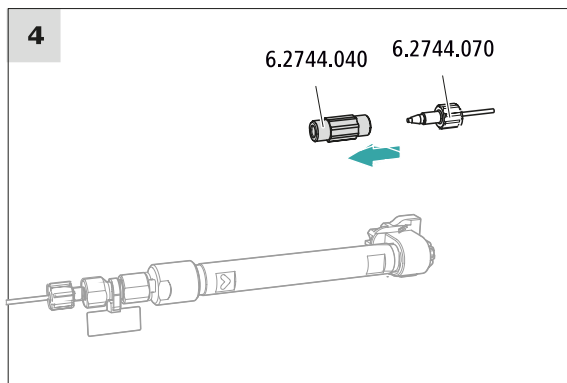
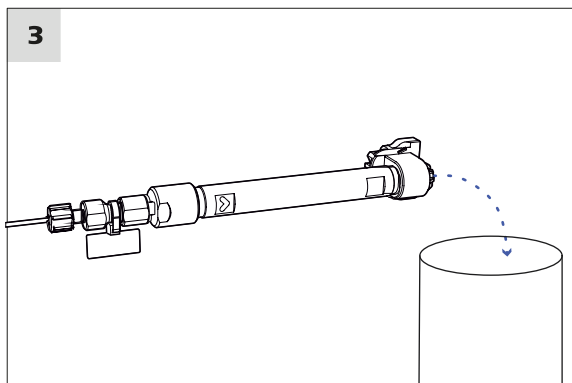
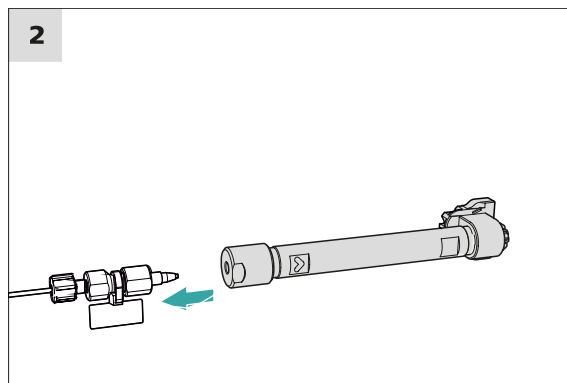
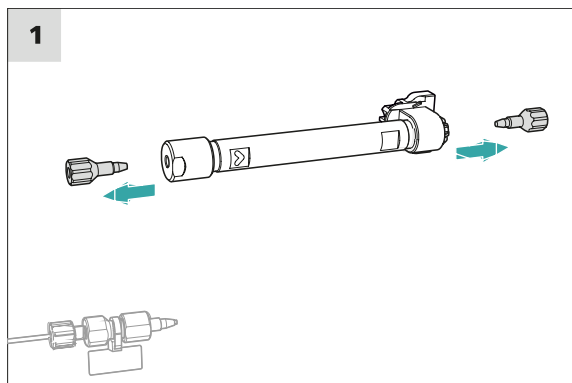
### 注意

新品の分離カラムには溶液が充填されており、両側がプラグで密封されています。カラムを取り付ける前に、この溶液と使用する溶離液が混合可能か確認してください(メーカーの記載事項を参照)。



### 注記

分離カラムは、装置の初回運転開始後に接続してください。それまではガードカラムと分離カラムの代わりにカップリング (6.2744.040) を取り付けてください。



**分離カラムの接続**

- 1 プラグの取り外し
  - 分離カラムからプラグを取り外します。

## 2 分離カラム入口の取り付け



### 注意

カラムを取り付ける際は、これらが示されている流れの方向に基づいて(記載されている場合)正しく取り付けられていることを必ず確認してください。

次の3つの方法があります:

- カラムインレットを直接ガードカラムに取り付ける、または
- ガードカラムを接続キャピラリーで分離カラムに接続する場合、カラムインレットを PEEK 製圧力調整ネジ(6.2744.070)でガードカラムのアウトレットキャピラリーに接続する、または
- ガードカラムを使用しない場合(非推奨): カラムインレットキャピラリーを圧力調整ネジ(短)(6.2744.070)で分離カラムの入口に固定します。

## 3 分離カラムの洗浄

- ビーカーを分離カラム出口の下にセットします。
- MagIC Net でマニュアル操作を起動し、高圧ポンプを選択します: マニュアル ▶ マニュアルコントロール ▶ ポンプ
  - 流速: 徐々にカラムの説明書にて推奨されている流量まで高めていきます。
  - **On**
- 分離カラムを約 10 分間溶離液で洗浄します。
- MagIC Net のマニュアル操作で高圧ポンプを再び停止させます: **Off**

## 4 カップリングの取り外し

- カラムアウトレットキャピラリーからカップリング(6.2744.040)を取り外します。

## 5 分離カラム出口の取り付け

- カラムアウトレットキャピラリーを PEEK 製圧力調整ネジ(短)(6.2744.070)でカラムアウトレットに固定します。

## 6 分離カラムの取り付け

- チップ付き分離カラムをカラムホルダーに挿入し、ロックさせます。

これで分離カラムは MagIC Net で認識されます。

## 3.22 コンディショニング

以下のような場合は、ベースラインが安定するまでシステムを溶離液でコンディショニングする必要があります:

- 取り付け後
- 毎回装置をオンにした後
- 毎回溶離液を交換した後



### 注記

溶離液の構成が変わると、コンディショニング時間は明らかに長くなります。

### システムのコンディショニング

#### 1 ソフトウェアの準備



### 注意

設定流量が該当するカラムに対して許可されている流量より高くならないようにしてください(カラムの説明書およびチップのデータセットを参照)。

- PCプログラム **MagIC Net** を起動します。
- MagIC Net で**平衡状態** タブを開きます: **ワークレイス ▶ 分析 ▶ 平衡状態**
- 適切なメソッドを選択(または作成)します。  
*MagIC Net 操作説明書*およびオンラインヘルプも参照してください。

#### 2 装置の準備

- カラムがステッカーに記されている流れの方向に従って正しく取り付けられていることを確認してください(矢印が流れの方向を示すこと)。
- 溶離液吸引チューブが溶離液の中に浸り、溶離液ボトルの中に十分な溶離液が入っていることを確認してください。

#### 3 平衡状態の開始

- MagIC Net での平衡状態の開始: **ワークレイス ▶ 分析 ▶ 平衡状態 ▶ 機器開始**

- すべてのキャピラリーとそのコネクタに高圧ポンプから検出器まで漏れがないか目視点検します。どこかから溶離液が漏れている場合、該当する圧力調整ネジを締め付け直すか、圧力調整ネジを緩めてキャピラリーの端部をチェックし、必要に応じてキャピラリーカッターで短くし、圧力調整ネジを再び締め付けます。

#### 4 システムのコンディショニング

ベースラインが十分に安定するまで、システムを溶離液で洗浄します。

これで、装置はサンプルの測定準備が完了しています。

## 4 操作

930 Compact IC Flex Oven/ChS/PP/Deg は常にソフトウェア MagIC Net で操作します。操作に関する情報については、MagIC Net の操作説明書またはオンラインヘルプをご参照ください。

## 5 運転とメンテナンス

### 5.1 IC システム

#### 5.1.1 運転

温度による悪影響を防止するため、溶離液ボトルを含む分析システムを直射日光から保護してください。

#### 5.1.2 メンテナンス

本装置は適切にメンテナンスを行う必要があります。装置の過度の汚れは、故障、および丈夫な機械／電気システムの耐用年数の短縮につながります。

薬液や溶媒をこぼした場合は、直ちに装置を清掃してください。特に、プラグコネクタ(特に電源プラグ)は汚染から保護してください。



#### 注意

建設的な措置を施すことによって、液体の装置内部への浸入を大幅に防ぐことができます。それにもかかわらず、腐食性流体が装置内部へ浸入した疑いがある場合は、直ちに電源プラグを抜いてください。これにより、装置の電子システムが多大な損傷を被ることを回避することができます。メトロームサービスにご連絡ください。



#### 警告

##### 導電部による感電

装置のハウジングは、絶対に開けないでください。

装置のハウジングは、訓練を受けたスタッフのみが開けるものとします。

#### 5.1.3 メトロームサービスによるメンテナンス

装置は、Metrohm 社の専門のスタッフが実施する年次サービスでメンテナンスを行うことが最善です。頻繁に刺激性／腐食性の薬剤を使用して作業する場合は、メンテナンスの間隔を短縮することが推奨されています。Metrohm サービスは、いつでも全 Metrohm 装置のメンテナンスおよび維持に関する専門的な助言を提供しております。

### 5.1.4 運転停止および運転再開

装置を長期間使用しない場合は、ガードカラムおよび分離カラムを取り外してください。IC システムを、メテオール/超純水の混合液(1:4)で洗浄して、塩分のない状態にしてください。そうすることによって、溶離液に含まれる塩分が結晶化し、二次損傷の原因になるのを防止します。

#### 洗浄による IC システムからの塩分除去

- 1 ソフトウェアでは、ハードウェアを停止し、高圧ポンプ内の圧力が低下するまで待ちます。
- 2 ガードカラムと分離カラムを溶離液経路から取り外します。接続キャピラリーをカップリング(6.2744.040)で直接連結します。
- 3 IC システムを 15 分間、メテオール/超純水の混合液(1:4)で洗浄します。
- 4 オプション: IC システムにサプレッサーが装備されている場合のみ。  
ソフトウェアで、洗浄中に Metrohm Suppressor Module (MSM)を各 5 分間隔で 2 回切り替えます(STEP コマンド)。
- 5 オプション: IC システムにサプレッサーおよびペリスタリックポンプが装備されている場合のみ。  
使用されているペリスタリックポンプのポンプチューブを 15 分間レベル 1 にして水で洗浄します。最後に、ペリスタリックポンプの接触圧を開放します。

#### IC システムの運転再開

- 1 ガードカラムと分離カラムの代わりにカップリング(6.2744.040)が取り付けられていることを確認します。
- 2 IC システムを 15 分間、調製直後の溶離液で洗浄します。
- 3 カップリングを取り外し、ガードカラムと分離カラムを取り付けます(51 ページ, 3.20 章を参照)および(53 ページ, 3.21 章を参照)。

## 5.2 キャピラリー接続部

注入バルブ、分離カラム、検出器間のすべてのキャピラリー接続部は、できるだけ短く、デッドボリュームが少なく、完全に密閉された状態でなくてはなりません。

検出器後方の PEEK 製キャピラリーは、自由に流れる状態でなくてはなりません。

高圧ポンプと検出器間(高圧部)には、必ず PEEK 製キャピラリー(内径: 0.25 mm)を使用してください。

## 5.3 ドアの手入れ



### 注意

ドアは PMMA(ポリメチルメタクリレート)で作られています。絶対に研磨剤や溶媒を使用して洗浄しないでください。



### 注意

装置を持ち上げる時にドアをつかまないでください。必ずハウジングを持ってください。

## 5.4 カラムオープン – キャピラリーの交換

カラムオープンの内側のサイドパネルに予熱溝があり、その中にカラムインレットキャピラリーがすでに挿入され、リテーニングプレートで固定されています。

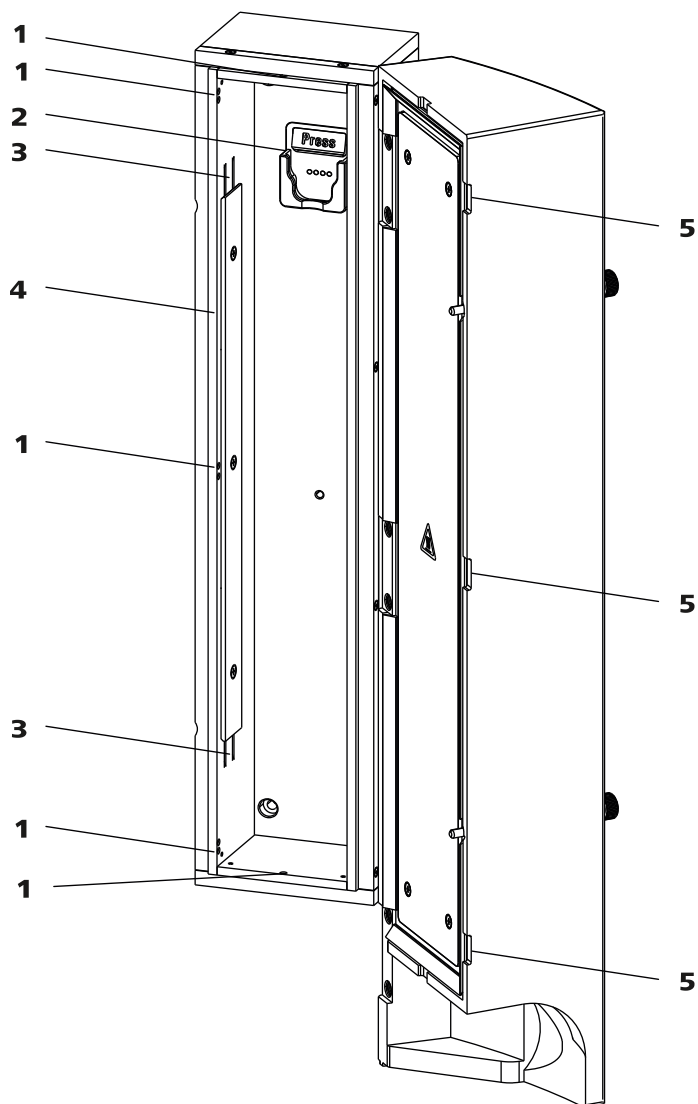


図15 カラムオープン

**1 開口部**  
 キャピラリーの配線用です。

**3 予熱溝**  
 温度を制御したキャピラリーを端止めします。

**5 切欠き**  
 キャピラリーが押し潰されるのを防ぎます。

**2 カラムホルダー**  
 分離カラム(iColumn)取付け用。カラム認識機能付きです。

**4 リテーニングプレート**  
 端止めしたキャピラリーを固定します。

### 予熱キャピラリーの交換

カラムインレットキャピラリーをカラムオープンの予熱溝に引き込みやすくするため、当社はリテーニングプレートのボルトを少し緩めておくことをお勧めしています(取り外さないでください)。

- 1 カラムインレットキャピラリーを下方の開口部(15-1)を通してカラムオープンに挿入します。
- 2 カラムインレットキャピラリーを下側から両方の予熱溝 (15-3)の外側に押し込みます。リテーニングプレートの下でキャピラリーが上から再び出てくるまで押し込みます。
- 3 カラムインレットキャピラリーを慎重に下側に曲げ、上から下へ、キャピラリーがリテーニングプレートの下枠から出てくるまで内側の予熱溝に押し込みます。

## 5.5 溶離液の取り扱い

溶離液を慎重に取り扱うことによって、安定した分析結果が保証されます。溶離液の取り扱いには、次の一般処置事項を順守してください：

- 溶離液の入った予備ボトルを 22 ページ、3.6 章に従って接続してください。これは、揮発性溶剤(アセトンなど)入りの溶離液の場合、特に重要となります。
- 溶離液ボトル内での結露の発生を防止する必要があります。液滴生成により、溶離液の濃度比が変化する恐れがあります。
- 非常に精細な測定を行う場合は、溶離液をマグネチックスターラー(6.2070.000 付き 2.801.0010 など)で常に攪拌することが推奨されています。
- IC システムを外部粒子から保護するため、当社では溶離液を吸引フィルター(6.2821.090) (22 ページ、3.6 章を参照) 経由で吸引することをお勧めしています。この吸引フィルターは、黄色に変色した後直ちに、遅くとも 3 か月以内に交換してください。

### 5.5.1 溶離液の調製

溶離液の調整には、「p.a.」以上の純度を有する化学薬品を使用する必要があります。化学薬品は、必ず超純水(抵抗 > 18.2 MΩ\*cm)のみで希釈してください。(これらのデータは、一般にイオンクロマトグラフィーで使用される試薬に適用されます。)

新しく調製した溶離液は、必ず精密ろ過(フィルター : 0.45 μm)する必要があります。



### 接続チューブの取り付け

1.
  - 固定ボルトをコネクタに差し込み、手で回し入れます。
  - スパナを使用して固定ボルトを締め付けます。

## 5.7 高圧ポンプ使用時の注意



### 注意

ポンプヘッドは、工場出荷時、メタノール／超純水の混合液が充填されています。使用する溶離液とこの溶媒との混合が可能であるかどうかを確認してください。

高圧ポンプに可能な限り負荷がかからないように作動させるため、次の推奨事項を順守してください:

- 高圧ポンプを**外部粒子**から保護するため、当社では溶離液を気孔径 0.45  $\mu\text{m}$  のフィルターでろ過し、それを吸引フィルター (6.2821.090) 経由で吸引することをお勧めしています。
- 溶離液を交換する場合、沈殿物が発生していないことを確認してください。ピストンとパッキンの間に塩分の結晶があると、摩耗粉が溶離液に侵入する恐れがあります。この粒子状物質はバルブの汚れ、圧力の上昇の原因になり、極端な場合にはピストンの破損を引き起こし、高圧ポンプの気密性が失われることがあります。  
続けて使用する溶離液は、必ず混合可能でなくてはなりません。システムを有機溶媒で洗浄する必要がある場合は、親油性が上昇または下降する複数の溶媒をご使用ください。
- ポンプのパッキンを保護するため、ポンプを空運転しないでください。そのため、ポンプの電源をオンにする前に、溶離液ガイドが正しく接続され、十分な溶離液が溶離液ボトルに入っていることを確認してください。

## 5.8 高圧ポンプのメンテナンス



### 注記

この作業については、マルチメディアガイドICメンテナンスまたはインターネットの <http://ic-help.metrohm.com/> をご覧ください。

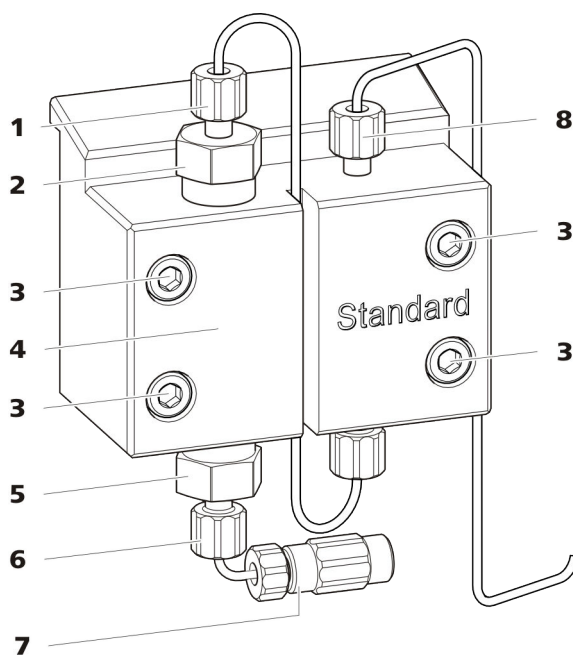


図16 高圧ポンプ- 部品

**1** 圧力調整ネジ(短)(6.2744.070)  
アウトレットバルブホルダーに固定します。

**3** 固定ボルト

**5** インレットバルブホルダー

**7** 溶離液吸引チューブコネクタ  
圧力調整ネジ付きカップリングで構成されています。

**2** アウトレットバルブホルダー

**4** ポンプヘッド

**6** 圧力調整ネジ(短)(6.2744.070)  
インレットバルブホルダーに固定します。

**8** 圧力調整ネジ(短)(6.2744.070)  
ポンプ出口に固定します。

メンテナンスの間隔 以下の高圧ポンプ部品は、少なくとも年に1回はメンテナンスしなくてはなりません。

- インレットバルブ(6.2824.170)
- アウトレットバルブ(6.2824.160)
- ピストンパッキン(6.2741.020)

- ジルコニア製ピストン(6.2824.070)

次の問題が発生した場合も、メンテナンスを行うことがあります。

- 不安定なベースライン(振動、流量の変化)



#### 注意

高圧ポンプのメンテナンス作業は、必ず**装置の電源をオフ**にした状態で行ってください。

#### 推奨手順

ポンプヘッドのメンテナンスでは、以下の手順を推奨しています。

1. インレットバルブとアウトレットバルブのメンテナンスを行います。
2. ポンプヘッドを取り外します。
3. 両方のピストンのメンテナンスを順に行います。
  - a. ピストンを取り外します。
  - b. ピストンを分解します。
  - c. ピストンパッキンを取り換えます。
  - d. ジルコニア製ピストンを交換します。
  - e. ピストンを組み立てます。
  - f. ピストンを取り付けます。
4. 再びポンプヘッドを取り付けます。

これ以降のメンテナンス手順については、インターネットの <http://ic-help.metrohm.com/> でショートビデオをご覧ください。

#### アウトレットバルブとインレットバルブのメンテナンス

#### 付属品

この作業に必要な付属品：

これらの部品は付属品キット *Vario/Flex Basis* (6.5000.000) に含まれています。

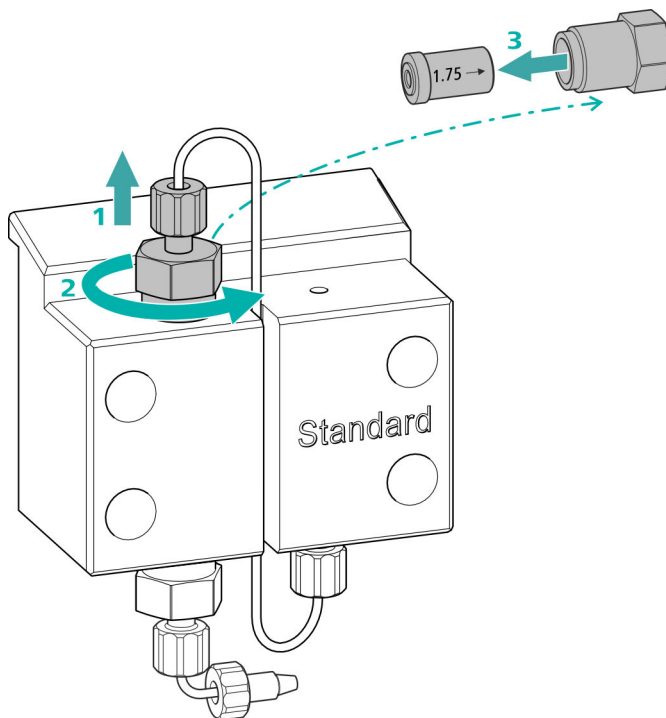
- 自在スパナ(6.2621.000)

## アウトレットバルブの洗浄

### 交換部品

アウトレットバルブが洗浄できない場合、この作業手順を行うには新しいアウトレットバルブ(6.2824.160)が必要となります。

### 1 アウトレットバルブの取り外し



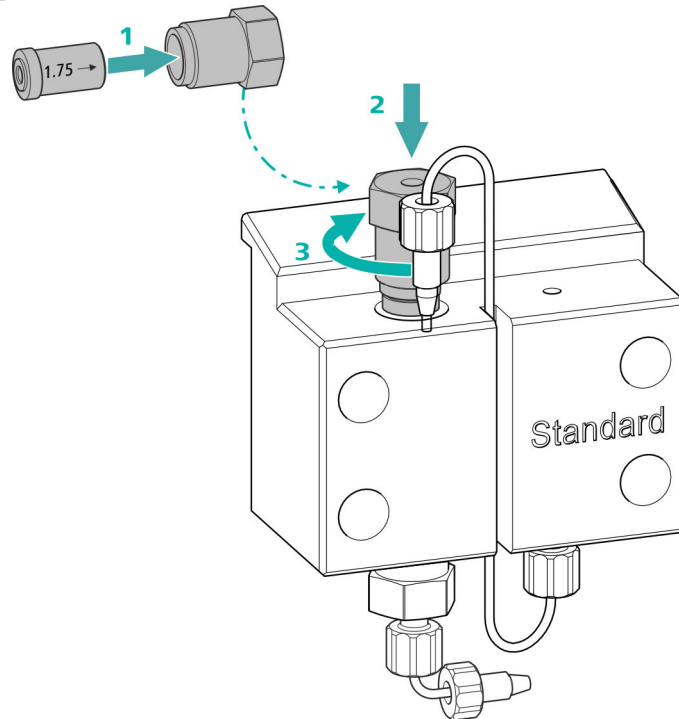
- 補助ピストン側の接続キャピラリーをアウトレットバルブホルダー (16-2) から取り外します(1)。
- 先に自在スパナを使ってアウトレットバルブホルダーを緩めてから、手でボルトを外して(2)取り外します。
- アウトレットバルブをアウトレットバルブホルダーから取り外します (3)。

### 2 アウトレットバルブの洗浄

- 超純水、RBS™溶液またはアセトンが充填された洗浄ボトルを使用して、アウトレットバルブをまず溶離液の流れる方向に洗い流します。(溶離液が流れる方向は、バルブに矢印で示されています)。  
洗浄溶液はバルブの出口から流出させてください。  
溶液が流出しない場合、バルブが詰まっています。
- 超純水、RBS™溶液またはアセトンが充填された洗浄ボトルを使用して、アウトレットバルブを溶離液の流れと反対の方向に洗い流します。  
洗浄溶液は、必ずバルブの出口から流出させてください。

洗浄後もアウトレットバルブが詰まっている場合は、交換する必要があります。

### 3 アウトレットバルブを再びポンプヘッドに取り付ける



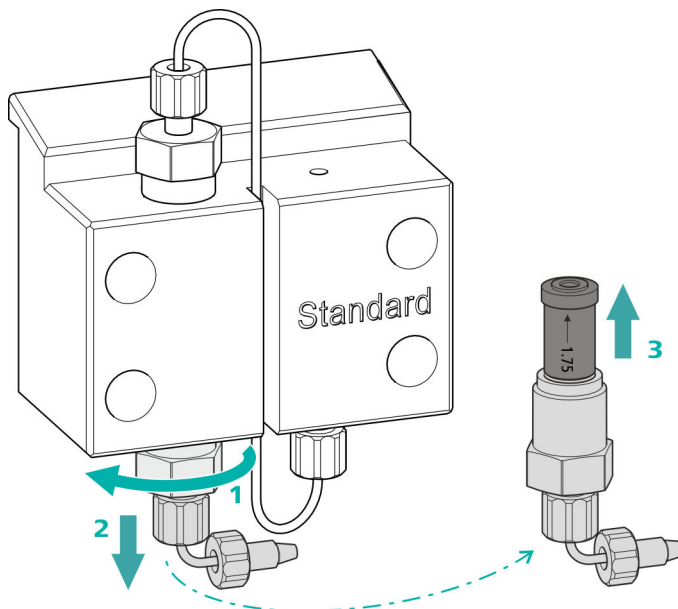
- アウトレットバルブをアウトレットバルブホルダーに挿入します(パッキンが見える状態にしてください)(1)。
- アウトレットバルブホルダーをポンプヘッドの上部に取り付け(2)、手でしっかりと締め付け、自在スパナで更に $\frac{1}{4}$ 周締め付けます(3)。
- 補助ピストン側の接続キャピラリーを再びアウトレットバルブホルダーに取り付けます。

### インレットバルブの洗浄

#### 交換部品

インレットバルブが洗浄できない場合、この作業手順を行うには新しいインレットバルブ(6.2824.170)が必要となります。

#### 1 インレットバルブの取り外し



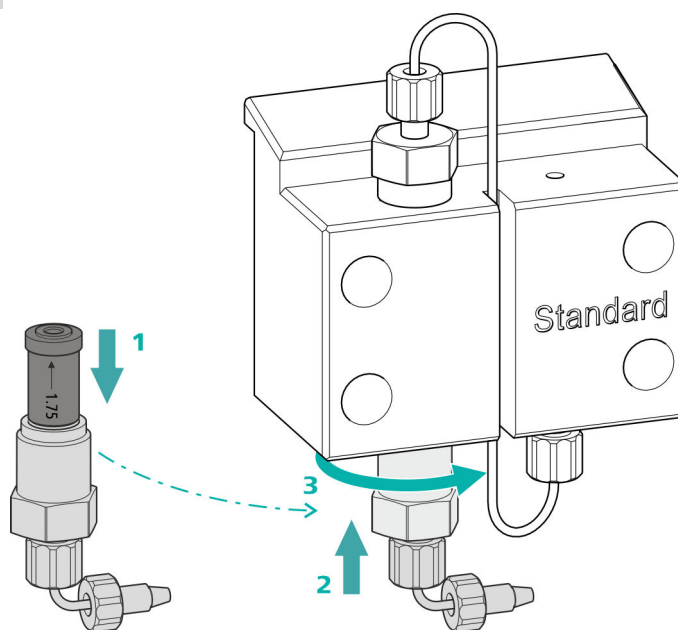
- 接続キャピラリーを溶離剤吸引チューブ(16-7)のコネクタから取り外します。
- 先に自在スパナを使ってインレットバルブホルダーを緩めてから(1)、手でボルトを外して(2)取り外します。
- インレットバルブをインレットバルブホルダーから取り外します(3)。

#### 2 インレットバルブの洗浄

- 超純水、RBS™溶液またはアセトンが充填された洗浄ボトルを使用して、インレットバルブをまず溶離液の流れる方向に洗い流します。(溶離液が流れる方向は、バルブに矢印で示されています)。  
洗浄溶液はバルブの出口から流出させてください。  
溶液が流出しない場合、バルブが詰まっています。
- 超純水、RBS™溶液またはアセトンが充填された洗浄ボトルを使用して、インレットバルブを溶離液の流れと反対の方向に洗い流します。  
洗浄溶液は、必ずバルブの出口から流出させてください。

洗浄後もインレットバルブが詰まっている場合は、交換する必要があります。

### 3 インレットバルブを再びポンプヘッドに取り付ける



- インレットバルブをインレットバルブホルダーに挿入します(パッキンが見える状態にしてください)(1)。
- インレットバルブホルダーをポンプヘッドの上部に取り付け(2)、手でしっかりと締め付け、自在スパナで更に $\frac{1}{4}$ 周締め回します(3)。
- 接続キャピラリーを溶離剤吸引チューブ(16-7)のコネクタに再び固定します。

#### ポンプヘッドの取り外し

##### 付属品

この作業に必要な付属品：

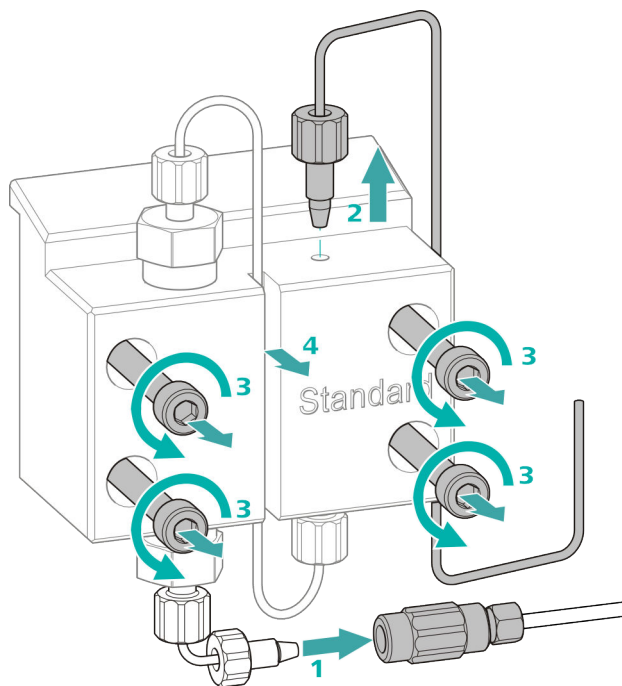
これらの部品は付属品キット *Vario/Flex Basis* (6.5000.000)に含まれています。

- 六角レンチ(4 mm)(6.2621.030)

#### ポンプヘッドの取り外し

前提条件：

- 高圧ポンプはオフになっていますか？
- 圧力を逃がしましたか？
- 装置はオフになっていますか？



- 1 カップリングを圧力調整ネジから外し、プラグで密閉します。
- 2 圧力調整ネジをポンプヘッド (16-8) の出口から緩めて取り外します。
- 3 固定ボルト (16-3) 4本を六角レンチで緩めて取り外します。
- 4 ポンプヘッド (16-4) を取り外します。

### ピストンのメンテナンス

以下の作業を両方のピストンで順番に行います。

ピストンのメンテナンスは以下の作業で構成されています:

1. ピストンパッキンを取り換えます。
2. ジルコニア製ピストンを洗浄、または交換します。
3. ピストンを再び取り付けます。

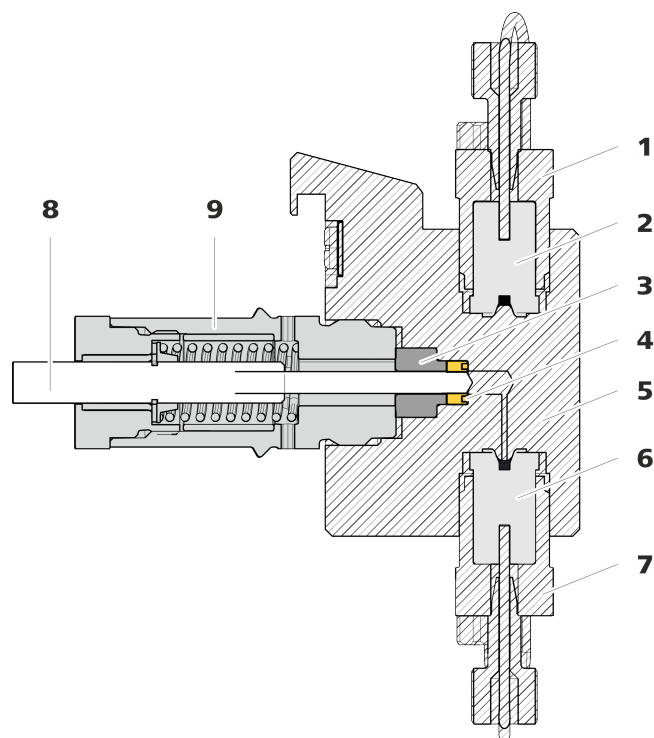


図17 高圧ポンプ-断面図

1	アウトレットバルブホルダー	2	アウトレットバルブ(6.2824.160)
3	サポートリング	4	ピストンパッキン(6.2741.020)
5	ポンプヘッド	6	インレットバルブ(6.2824.170)
7	インレットバルブホルダー	8	ジルコニア製ピストン(6.2824.070)
9	ピストンカートリッジ		

## 付属品

この作業に必要な付属品：

これらの部品は付属品キット *Vario/Flex Basis* (6.5000.000)に含まれています。

- 自在スパナ(6.2621.000)
- ピストンパッキン用ツール(6.2617.010)は、古いピストンパッキンを取り外すチップ (18-1) と新しいピストンパッキンを挿入するスリーブ (18-2) で構成されています。

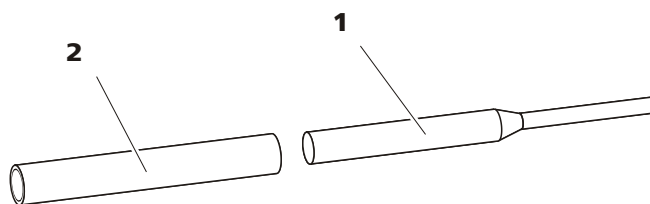


図18 ピストンパッキン用ツール(6.2617.010)

**1** チップ

**2** スリーブ

交換部品

この作業には新しいピストンパッキン(6.2741.020)が必要となります。

ピストンパッキンの交換

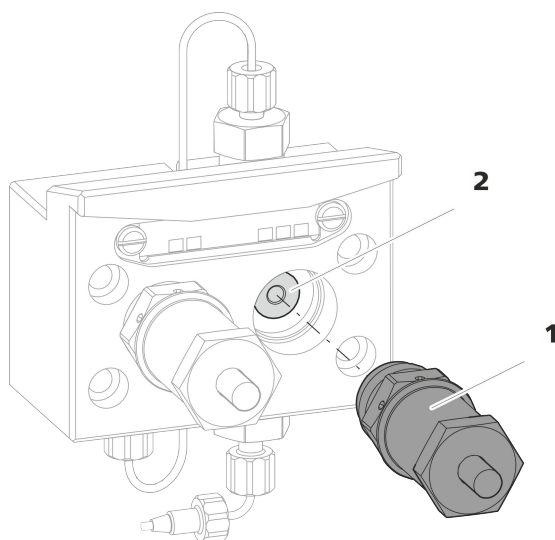


図19 ポンプヘッド-ピストンカートリッジの取り外し

**1** ピストンカートリッジ

**2** サポートリング

**1** ピストンカートリッジの取り外し

ピストンカートリッジ (19-1) を自在スパナで緩め、手でポンプヘッドから取り外します。そして脇に置いておきます。

**2** サポートリングの取り外し

サポートリング (19-2) をピストン開口部から振り落とします。そして脇に置いておきます。

### 3 使用済みピストンパッキンの取り外し



#### 注意

ピストンパッキン用ツール(6.2617.010)をピストンパッキンにねじ込むと、ピストンパッキンは完全に破損してします。



#### 注意

ポンプヘッド内のパッキン表面に工具が触れないようにしてください。

ピストンパッキン用ツールのチップ (18-1) は、ピストンパッキンが抜き取れる位置までのみピストンパッキンにねじ込みます。

### 4 新しいピストンパッキンのツールへの取り付け

新しいピストンパッキンをピストンパッキン用ツールのスリーブ (20-1) の溝に挿入します。この際、パッキンのバネが外側から見えるように挿入します。

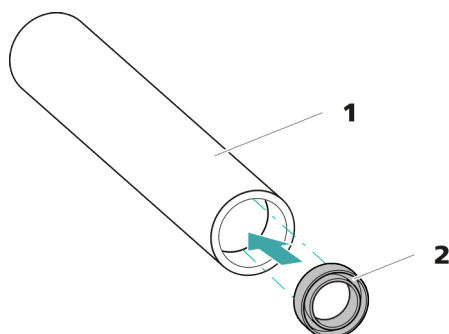


図20 ピストンパッキンをツールに取り付ける

**1** ピストンパッキン用ツール(6.2617.010)  
新しいピストンパッキンを挿入するスリーブ

**2** ピストンパッキン(6.2741.020)

### 5 新しいピストンパッキンのポンプヘッドへの取り付け

ピストンパッキン用ツールのスリーブ (18-2) を、ピストンパッキンを取り付けたままポンプヘッドに挿入します。パッキンをピストンパッキン用ツールのチップ (18-1) の幅の広い方の端でポンプヘッドの溝に押し込みます。

### ジルコニア製ピストンの洗浄/交換

前提条件：

- ポンプヘッドが取り外されていること (71 ページ, 「ポンプヘッドの取り外し」を参照)。
- ピストンカートリッジが取り外されていること (74 ページ, 「ピストンパッキンの交換」を参照)。

この作業に必要な付属品：

- ジルコニア製ピストン(6.2824.070)
- 付属品キット Vario/Flex Basis(6.5000.000)の自在スパナ (6.2621.000)。

#### 1 ピストンカートリッジの分解



#### 注意

ピストンカートリッジの内側には荷重がかかった状態のバネが入っており、突然緩んでピストンカートリッジから飛び出すことがあります。

ピストンカートリッジを開ける時は、バネに対して圧力をかけ続け、カートリッジを慎重に開けてください。

- 自在スパナを使用してピストンカートリッジのボルトを緩め、手で慎重にボルトを取り外します。その際、荷重がかかった状態のバネに対して圧力をかけ続けてください。
- ジルコニア製ピストンを取り外し、ウエスの上に置きます。
- バネ固定器、バネ、プラスチック製インナースリーブをピストンカートリッジから取り外して分解します。
- 脇においていたポンプヘッドのサポートリングを残りの部品と同じ場所に置いておきます。

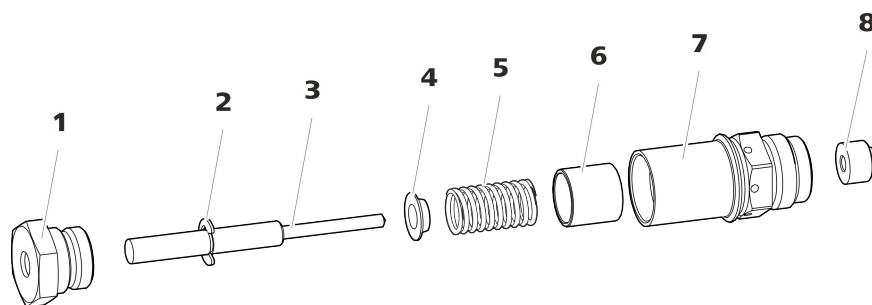


図21 ピストンカートリッジの構成部品

1 ピストンカートリッジ用ボルト

2 ロックワッシャー

<b>3</b> ジルコニア製ピストン(6.2824.070)	<b>4</b> バネ固定器
<b>5</b> バネ(6.2824.060)	<b>6</b> プラスチック製インナースリーブ 金属摩耗から保護します。
<b>7</b> ピストンカートリッジ	<b>8</b> サポートリング

## 2 ピストンカートリッジ部品の洗浄

- ジルコニア製ピストンが摩耗や堆積物によって汚れている場合は、繊細な研磨剤を使って洗浄し、超純水で微粒子を洗い流して乾燥させます。  
ジルコニア製ピストンにひどい汚れや傷がある場合は、交換する必要があります。
- ピストンの残りの部品を超純水で洗浄し、毛羽立たない布で拭きます。

## 3 ジルコニア製ピストンの交換

- ロックワッシャー(21-2)を古いピストンから取り外します。  
ロックワッシャーが強く固定されている場合は、先端のとがった物で緩めてください。
- ロックワッシャーを新しいピストンの同じ位置に取り付けます。

## 4 ピストンカートリッジの組み立て

- プラスチック製インナースリーブ、バネ、バネ固定器をピストンカートリッジに取り付けます。
- ジルコニア製ピストンを慎重にピストンカートリッジに挿入し、チップがピストンカートリッジの小さな開口部から出てくるまで押し込みます。
- ボルトを取り付け、手で締め付けます。

## ピストンの取り付け

### 1 サポートリングを再び取り付ける

サポートリング(17-3)を超純水で洗浄し、再び取り付けます。

### 2 ピストンカートリッジを再び取り付ける

組み立てたピストンカートリッジを再びポンプヘッドへ挿入し、最初は手で、次に自在スパナで約 15°締め付けます。

2 個目のピストンカートリッジの部品を同様の手順で洗浄します。

## 付属品

## ポンプヘッドの取り付け

この作業に必要な付属品：

これらの部品は付属品キット *Vario/Flex Basis* (6.5000.000)に含まれています。

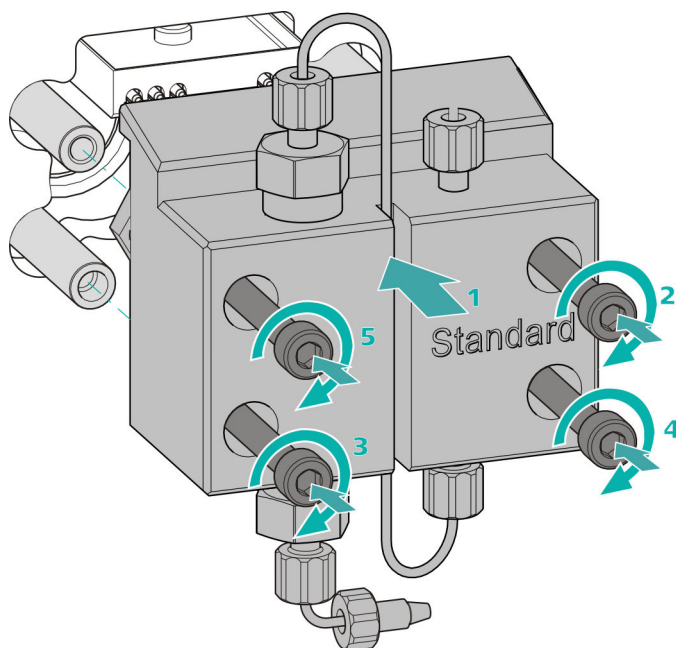
- 六角レンチ(4 mm)(6.2621.030)

## ポンプヘッドの取り付け



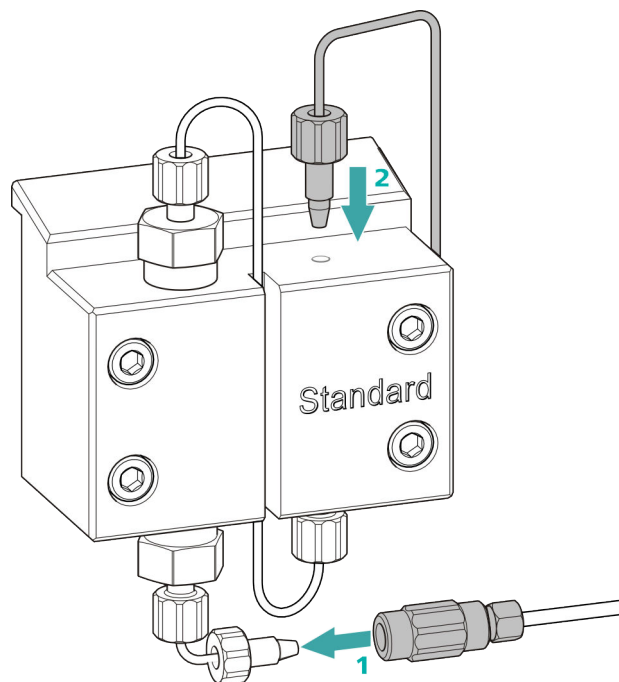
## 注記

ポンプヘッドは、取り付け時に間違えることがないように、背面に深さの異なる固定ボルト用の穴が付いています(固定ボルトは他のボルトより長くなっています)。より深い穴には、より長いボルトを割り当てなくてはなりません。



- 1 ■ ポンプヘッドを4本の固定ボルトの上に移動させます(1)。
  - 固定ボルト4本を六角レンチ(6.2621.030)で対角線順に締め付けます。

### 高圧ポンプ用入口および出口の接続



1.
  - カップリングからプラグを取り外します。カップリングをポンプヘッドインレットキャピラリーが装着されている圧力調整ネジに取り付けます(1)。
  - ポンプヘッドアウトレットキャピラリーを再びポンプヘッド出口に取り付けます(2)。

## 5.9 インラインフィルターのメンテナンス



### 注記

この作業については、マルチメディアガイドICメンテナンスまたはインターネットの <http://ic-help.metrohm.com/> をご覧ください。

**メンテナンスの間隔** フィルターは少なくとも3か月に1回は交換してください。用途によっては、さらに頻繁に交換する必要があります。

#### 付属品

この作業に必要な付属品：

- 付属品キット Vario/Flex Basis(6.5000.000)の自在スパナ(6.2621.000) 2本
- ピンセット
- パッケージの新品のフィルター(6.2821.130)

### フィルターの取り外し

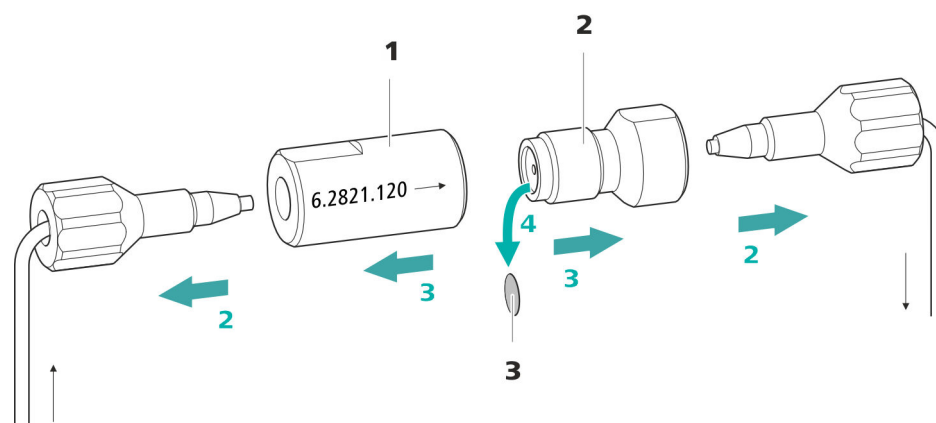


図22 インラインフィルター- フィルターの取り外し

**1** **フィルターハウジング**  
インラインフィルターのハウジング。付属品の一部(6.2821.120)。

**2** **フィルターボルト**  
インラインフィルターのボルト。付属品の一部(6.2821.120)。

**3** **フィルター(6.2821.130)**  
パッケージに10個含まれています。

#### 1 流れを止める

ソフトウェアで高圧ポンプをオフにします。

#### 2 インラインフィルターの取り外し

インラインフィルターから両方の圧力調整ネジを取り外します。

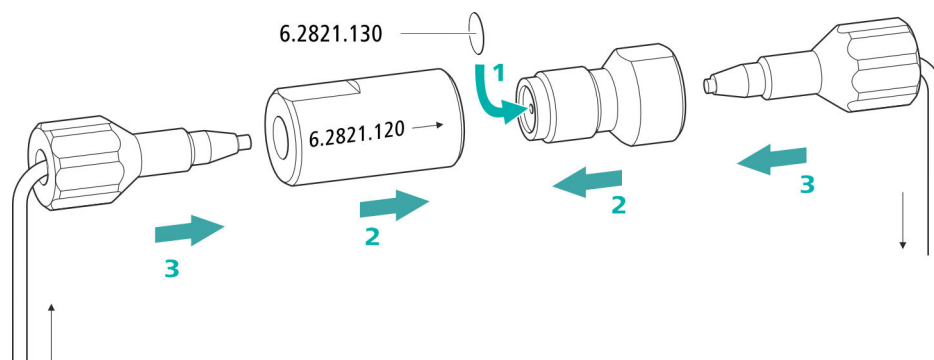
#### 3 フィルターボルトの取り外し

自在スパナ(6.2621.000) 2本を使用してフィルターボルト (22-2) をフィルターハウジング (22-1) から緩め、手で取り外します。

#### 4 フィルターの取り外し

使用済みのフィルター (22-3) をピンセットで取り外します。

## 新しいフィルターの取り付け



## 1 新しいフィルターの取り付け

- 新しいフィルターをピンセットでフィルターボルト(22-2)に平らに敷き、ピンセットの背で押し付けます。

## 2 フィルターボルトの取り付け

- フィルターボルト (22-2) を再びフィルターハウジング (22-1) に取り付け、手で締め付けます。その後、自在スパナ (6.2621.000) 2 本で軽く増し締めします。

## 3 インラインフィルターを再び取り付ける

- 圧力調整ネジを再びインラインフィルターに取り付けます。インラインフィルターに記された流れの方向が正しいことを確認してください。

## 4 インラインフィルターの洗浄

- ガードカラム(取り付けられている場合)と分離カラムを取り外し、代わりにカップリング(6.2744.040)を取り付けます。
- 装置を溶離液で洗浄します。
- 10 分後、再びカラムを取り付けます。

## 5.10 振動緩衝器のメンテナンス



### 注意

振動緩衝器はメンテナンスフリーです。開かないでください。

## 5.11 注入バルブ

注入バルブのメンテナンスは、メトローム社の専門スタッフによって年次サービスで行うのが最善です。

## 5.12 Metrohm Suppressor Module (MSM)

### 5.12.1 Metrohm Suppressor Module (MSM)使用時の注意



### 注記

サプレッサーユニットは、溶離液が流されたのと同じ方向で再生することはできません。そのため、必ず 34 ページ、*Metrohm Suppressor Module (MSM)* の接続章に記載されているように注入／排出キャピラリーを取り付けてください。

Metrohm Suppressor Module (MSM)は 3 つのサプレッサーユニットで構成され、これらは順番に(1)サプレッション用として使用され、(2)再生溶液で再生され、(3)超純水またはサプレッションされた溶離液で洗浄されます。それぞれの新しいクロマトグラムを同様の条件で行うために、通常、再生し、洗浄した直後のサプレッサーユニットで作業します。



### 注意

Metrohm Suppressor Module (MSM)は、液体が流れていない場合、ブロックする可能性があるため、切り替えてはなりません。Metrohm Suppressor Module (MSM)が乾いた状態になった場合は、切り替える前に少なくとも 5 分間洗浄してください。



### 注意

Metrohm Suppressor Module (MSM)の容量が低減した、または背圧が高い場合、Metrohm Suppressor Module (MSM)の再生 (84 ページ, 5.12.3.2 章を参照)、洗浄 (86 ページ, 5.12.3.4 章を参照) または交換 (89 ページ, 5.12.3.5 章を参照) を行う必要があります。

## 5.12.2 サプレッサーハウジングのメンテナンス



### 注意

透明なサプレッサーハウジングはくすんでくる場合があります。サプレッサーハウジングはPMMA(ポリメチルメタクリレート)製です。不適切な洗浄を行うと、傷がついたり、くすんだりする場合があります。ローターが見えにくくなったり、見えなくなったりします。

- 洗浄時に研磨剤を使用しないでください。
- 洗浄時に溶媒を使用しないでください。

## 5.12.3 Metrohm Suppressor Module (MSM)のメンテナンス

### 5.12.3.1 Metrohm Suppressor Module (MSM)の構成部品

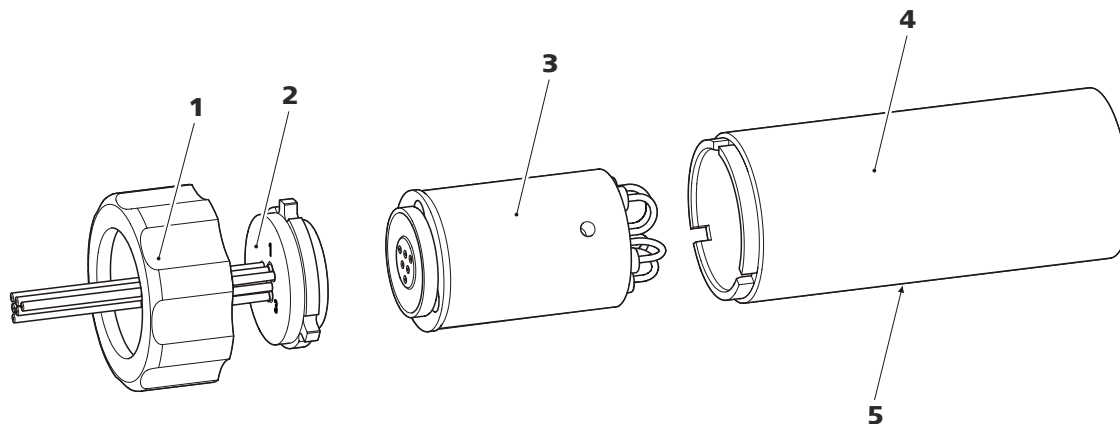


図 23 Metrohm Suppressor Module (MSM)の構成部品

1 ユニオンナット

2 接続ピース

3 ローター

4 ハウジング

5 ハウジングのロット

### 5.12.3.2 陰イオンサプレッサーローターの再生

陰イオンサプレッションユニットを特定の重金属(鉄など)や有機不純物に長時間さらすと、標準の再生溶液では完全に除去できなくなる場合があります。その結果、サプレッションユニットの容量は減少し続け、軽度の場合、リン酸塩に対する感度が低下し、重度の場合、ベースラインが大幅に上昇します。

これらの容量問題が1箇所以上生じた場合、すべての陰イオンサプレッサーユニットを次の溶液のいずれかを使用して再生してください。

#### 再生溶液

- **重金属による汚れ、または背圧の上昇:**  
1 mol/L H<sub>2</sub>SO<sub>4</sub> + 0.1 mol/L シュウ酸
- **有機陽イオン錯化剤による汚れ:**  
0.1 mol/L H<sub>2</sub>SO<sub>4</sub> / 0.1 mol/L シュウ酸 / アセトン 5%
- **有機物によるひどい汚れ:**  
0.2 mol/L H<sub>2</sub>SO<sub>4</sub> / アセトン ≥ 20%
- **特定の環境サンプルによる汚れ**  
1 mol/L H<sub>3</sub>PO<sub>4</sub>



#### 注記

ICシステムに一度リン酸が再生溶液として使用されると、そのシステムはその後にもリン酸で再生しなければなりません。硫酸で新たに再生すると、ベースラインに問題が生じることがあります。



#### 注意

PVC製のポンプチューブは、有機溶媒を含む溶液に使用しないでください。

当社では、再生に高压ポンプを利用することを推奨しています。

### 陰イオンサプレッサーローターの再生

- 1 **Metrohm Suppressor Module (MSM)をICシステムから外す**
  - MSMの **regenerant** および **rinsing solution** と記されているキャピラリーをICシステムから外します。
- 2 **Metrohm Suppressor Module (MSM)の再生**  
すべてのサプレッションユニット(3個)を約15分間、上記の溶液のいずれかで順番に再生します。

- **regenerant** と記されているキャピラリーを高圧ポンプ出口のカップリング(6.2744.040)に接続します。
- ソフトウェアで高圧ポンプの流量を 0.5 mL/min にセットします。
- 再生溶液を高圧ポンプに接続します。
- 高圧ポンプをオンにします。  
再生中に圧力が低下した場合、ポンプの流量を最大 2 mL/min までゆっくり上げます。その際、圧力が 2 MPa を越えないように注意してください。
- 約 15 分後、高圧ポンプをオフにします。
- ソフトウェアの **Step** コマンドで次のサブレーションユニットに切り替え、上記の手順で再生を行います。
- 3 個すべてのサブレーションユニットの再生が完了したら、**regenerant** と記されているキャピラリーをカップリングから外します。

### 3 Metrohm Suppressor Module (MSM)の洗浄

再生が終了したら、3 個のサブレーションユニットを脱気した超純水で 15 分ずつ洗浄してください。

- **rinsing solution** と記されているキャピラリーを高圧ポンプ出口のカップリング(6.2744.040)に接続します。
- ソフトウェアで高圧ポンプの流量を 0.5 mL/min にセットします。
- 超純水を高圧ポンプに接続します。
- 高圧ポンプをオンにします。  
洗浄中に圧力が低下した場合、ポンプの流量を最大 2 mL/min にゆっくり上げます。その際、圧力が 2 MPa を越えないように注意してください。
- 約 15 分後、高圧ポンプをオフにします。
- ソフトウェアの **Step** コマンドで次のサブレーションユニットに切り替え、上記の手順で洗浄を行います。
- 3 個すべてのサブレーションユニットの洗浄が完了したら、**rinsing solution** と記されているキャピラリーをカップリングから外します。

### 4 Metrohm Suppressor Module (MSM)の IC システムへの接続

- MSM の **regenerant** および **rinsing solution** と記されているキャピラリーを再び IC システムに接続します。
- 高圧ポンプの入口および出口を再び IC システムに接続します。

### 5.12.3.3 陽イオンサプレッサーローターの再生

陽イオンサプレッサーユニットを長時間特定の汚れにさらすと、これらの汚れは標準の再生溶液では完全に除去できなくなってしまいます。サプレッサーユニットの性能は持続的に低下し、ベースラインの上昇またはアシンメトリーなピークが検知されるようになります。

これらの問題が1箇所以上生じた場合、すべての陽イオンサプレッサーユニットに以下の処理を施してください:

#### 陽イオンサプレッサーの再生

##### 1 再生溶液の停止

再生溶液の補給を停止します。

##### 2 1個目の陽イオンサプレッサーユニットの再生

システムは、サプレッサーユニットが完全に消耗するまで(電気伝導度の大幅な上昇により識別可)洗浄します。標準的な条件下では最高240分かかることがあります。

##### 3 2個目の陽イオンサプレッサーユニットの再生

ソフトウェアの **Step** コマンドで次のサプレッションユニットに切り替えます。手順2を繰り返します。

##### 4 3個目の陽イオンサプレッサーユニットの再生

ソフトウェアの **Step** コマンドで次のサプレッションユニットに切り替えます。手順2を繰り返します。

##### 5 再生溶液の復元

3個のサプレッサーユニットがすべて完全に消耗したらすぐに、再生溶液の供給を復元します。

##### 6 システムの平衡状態

システムを通常通り平衡状態にします(イオンクロマトグラフのハンドブックの「コンディショニング」の章を参照)。

### 5.12.3.4 Metrohm Suppressor Module (MSM)の洗浄

次のような場合に Metrohm Suppressor Module (MSM)の洗浄が必要となります:

- MSMの接続チューブにかかっている背圧が上昇した場合。
- MSMの詰まりを取り除くことができない場合(MSMで溶液を圧送できなくなります)。

- MSM の障害を取り除くことができない場合(MSM を切り替えることができなくなります)。

## Metrohm Suppressor Module (MSM)の洗浄

### 1 Metrohm Suppressor Module (MSM)を IC システムから外す

- 装置をオフにします。
- MSM のすべてのキャピラリーを IC システムから外します。

### 2 Metrohm Suppressor Module (MSM)の取り外し

- ユニオンナット (23-1) をハウジング (23-4) から取り外します。
- 接続ピース (23-2) をローター (23-3) と共にハウジングから抜き取ります。  
ローターがハウジング内に残っている場合、次のように取り出すことができます。  
先端のとがった物をハウジングのスロットに挿入し、それを使ってローターを押し出します。
- 接続ピースを回しながらローターから外します。

### 3 キャピラリーの洗浄

- 接続ピース (23-2) に固定されている PTFE 製キャピラリーを順番に高圧ポンプに接続し、超純水を流します。
- 接続ピースから水が流出するか確認します。

キャピラリーが詰まったままの場合、接続ピース (89 ページ「Metrohm Suppressor Module (MSM)の部品の交換」を参照) を交換してください(注文番号 6.2835.010)。

### 4 ローターの洗浄

- エタノールと毛羽立たない布を使用して、ローター (23-3) のシール面を清掃します。

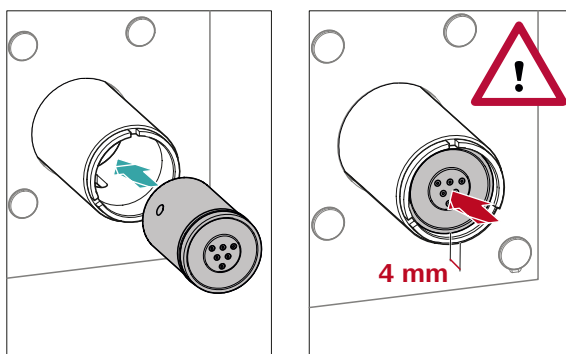
### 5 ローターの取り付け



#### 注意

ローターを正しく取り付けないと、運転開始時に破損する恐れがあります。

ローターの概要については、31 ページの図を参照



- ローター (23-3) 背面のチューブ接続部をハウジングの内側で対応する開口部に合わせ、ローターの3つの穴のいずれかがハウジング (23-5) のスロット内で下側から見えるように、ローターをハウジング (23-4) に取り付けます。



#### 注記

ローターが正しく取り付けられていると、ローターのシール面はサプレッサードライブの内側の約 4 mm のところにあります。

その位置にない場合、ローターを回して慎重に正しい位置に移動させてください。ローターが回らない場合、または外れてしまう場合は、ローターを下側から先端のとがった物(ドライバーなど)で正しい位置に移動させてください。

### 6 接続ピースの清掃

- エタノールと毛羽立たない布を使用して、接続ピース (23-2) のシール面を清掃します。

### 7 接続ピースの取り付け

31 ページの第3.12.1 章を参照

- コネクター 1 が上になり、接続ピースの3つのカムがハウジングの対応する切欠きに合うように、接続ピース (23-2) をハウジングに取り付けます。
- ユニオンナット (23-1) を取り付け、手で締め付けます(工具は使用しません)。

### 8 Metrohm Suppressor Module (MSM)の接続およびコンディショニング

- MSM を再び IC システムに接続します。
- MSM の初回切り替えを行う前に、3 個のサプレッションユニットをそれぞれ 5 分間溶液で洗浄します。

### 5.12.3.5 Metrohm Suppressor Module (MSM)の部品の交換

次の場合に Metrohm Suppressor Module (MSM)の部品の交換が必要となります:

- サプレッサー容量に回復不可能な損失があった場合(リン酸塩に対する感度の低下、大幅なベースラインの上昇)
- MSM の詰まりを取り除くことができない場合(MSM で溶液を圧送できなくなります)。

ローターと接続ピースはどちらも交換することができます。

#### Metrohm Suppressor Module (MSM)の部品の交換

##### 1 Metrohm Suppressor Module (MSM)を IC システムから外す

- 装置をオフにします。
- MSM のすべてのキャピラリーを IC システムから外します。

##### 2 Metrohm Suppressor Module (MSM)の取り外し

- ユニオンナット (23-1) をハウジング (23-4) から取り外します。
- 接続ピース (23-2) をローター (23-3) と共にハウジングから抜き取ります。  
ローターがハウジング内に残っている場合、次のように取り出すことができます。  
先端のとがった物をハウジングのスロットに挿入し、それを使ってローターを押し出します。
- 接続ピースを回しながらローターから外します。

##### 3 新しいローターの洗浄

- エタノールと毛羽立たない布を使用して、新しいローター (23-3) のシール面を清掃します。

##### 4 新しいローターの取り付け



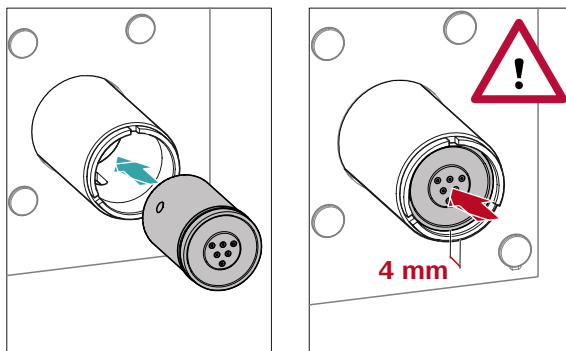
#### 注意

ローターを正しく取り付けないと、運転開始時に破損する恐れがあります。



### 注記

小型のローターをサブレッサードライブに取り付けるには、アダプター(6.2842.020)が必要です (33 ページ, 「小型のローターの取り付け」を参照)。



- ローター背面のチューブ接続部をハウジングの内側で対応する開口部に合わせ、ローターの3つの穴のいずれかがハウジング (23-5) のスロット内で下側から見えるように、新しいローター (23-3) をハウジング (23-4) に取り付けます。



### 注記

ローターが正しく取り付けられていると、ローターのシール面はサブレッサードライブの内側の約 4 mm のところにあります。

その位置にない場合、ローターを回して慎重に正しい位置に移動させてください。ローターが回らない場合、または外れてしまう場合は、ローターを下側から先端のとがった物(ドライバーなど)で正しい位置に移動させてください。

## 5 新しい接続ピースの清掃

- エタノールと毛羽立たない布を使用して、新しい接続ピース (23-2) のシール面を清掃します。

## 6 新しい接続ピースの取り付け

31 ページの第3.12.1 章を参照

- コネクター 1 が上になり、接続ピースの3つのカムがハウジングの対応する切欠きに合うように、接続ピース (23-2) をハウジングに取り付けます。
- ユニオンナット (23-1) を取り付け、手で締め付けます(工具は使用しません)。

## 7 Metrohm Suppressor Module (MSM)の接続およびコンディショニング

- MSM のすべてのキャピラリーを再び IC システムに接続します。
- MSM の初回切り替えを行う前に、3 個のサブプレッションユニットを 5 分間溶液で洗浄します。

## 5.13 ペリスタリックポンプ

### 5.13.1 ペリスタリックポンプ使用時の注意

ペリスタリックポンプの流量は駆動速度、(ソフトウェア経由で設定)、接触圧、さらにポンプチューブの内径によって決まります。用途に応じて、異なるポンプチューブを使用します。用途に最も適したポンプチューブをお選びください (39 ページ 表2 を参照)。



#### 注意

ポンプチューブの耐用年数は、特に接触圧によって決まります。ペリスタリックポンプを長期間オフにする場合、スナップレバーを緩めて、右側のチューブカートリッジを完全に持ち上げます。そうすると、接触圧の設定が保持されます。



#### 注意

ポンプチューブ(6.1826.xxx)は PVC または PP 製のため、洗浄する際に有機溶媒が含まれる溶液を使用しないでください。この場合、他のポンプチューブを使用するか、洗浄に別のポンプをしてください。

### 5.13.2 ペリスタリックポンプのメンテナンス

#### 5.13.2.1 ポンプチューブの交換

ペリスタリックポンプに使用するポンプチューブは、耐用年数に制限のある消耗品です。

3 個のストッパーが付いたポンプチューブは、2 個のストッパーの間に配置されるようにチューブカートリッジに取り付けます。これにより、チューブカートリッジの取り付け位置が 2 箇所確保できます。ポンプチューブに明らかな摩耗状態が現れた場合、2 度目はそれぞれ別の位置に取り付けることができます。

メンテナンスの間隔      ポンプチューブは 2 か月ごとに交換してください。

ペリスタリックポンプを連続使用している場合、ポンプチューブは4週間に1回交換してください。

### 5.13.2.2 フィルターの交換

ポンプチューブ接続部でヒューズおよびフィルター(6.2744.180)と共に使用されるフィルターは、定期的に交換する必要があります。

#### メンテナンスの間隔

当社では、フィルター(6.2821.130) (24-2)を3か月ごとに交換することを推奨しております。用途に応じて、フィルターの交換をさらに頻繁に行ってください。

#### 付属品

この作業に必要な付属品：

- 交換用フィルターセット(6.2821.130)のフィルター 1 個
- 自在スパナ(6.2621.000) 2 本
- ピンセット

#### フィルターの交換

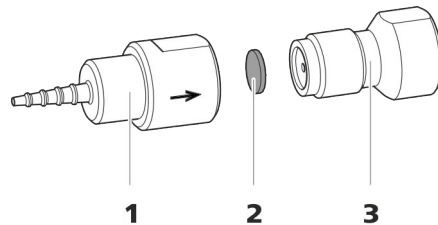


図 24 ポンプチューブ接続部 - フィルターの交換

**1** チューブニップル

**2** フィルター(6.2821.130)  
パッケージに 10 個含まれています。

**3** フィルターボルト

#### 1 フィルターボルトの取り外し

- 自在スパナを 2 本使用して、フィルターボルト (24-3) をチューブニップル (24-1) から取り外します。

#### 2 フィルターの交換

- 使用済みのフィルター (24-2) をピンセットで取り外します。
- 新しいフィルター(24-2)をピンセットでフィルターボルト (24-3)に平らに敷き、ピンセットの背で押し付けます。

#### 3 フィルターボルトの取り付け

- フィルターボルト (24-3) をチューブニップル (24-1) に取り付け、まず手で締め付けます。次に自在スパナ 2 本で締め付けます。

## 5.14 検出器のメンテナンス

検出器のハンドブックに記載されているメンテナンス手順に従ってください。

## 5.15 サンプル経路の洗浄

新しいサンプルを測定する前に、前のサンプルによって測定結果に誤差が生じるのを防止するため、サンプル経路をサンプルで十分に洗浄しておく必要があります(サンプルのキャリーオーバー)。

サンプル経路を新しいサンプルで洗浄するために必要な時間は洗浄時間と呼ばれています。洗浄時間は送液時間によって異なります。

送液時間は、サンプルをサンプル容器からサンプルループの最後まで流すのに必要な時間に相当します。送液時間は以下の要素によって異なります:

- サンプルの圧送に用いられているペリスタリックポンプまたは Dosino のポンプ出力
- キャピラリーの総容量
- サンプル脱気装置によってサンプルから取り除かれた気体の容量(サンプル脱気装置が取り付けられ、接続されている場合)

送液時間は次の手順で測定することができます。

### 送液時間の測定

#### 1 サンプル経路からの排出

サンプル経路(ポンプチューブ、チューブ接続部、脱気装置内のキャピラリー、サンプルループ)に空気を数分間送り込み、すべての液体を空気によって排出させます。

#### 2 サンプルループの取り外し

サンプルループの端を取り外します。

#### 3 サンプルの吸引と時間の測定

後で使用するために標準的なサンプルを吸引し、サンプルがサンプル容器からサンプルループの最後に到達するまでに必要な時間をストップウォッチで測定します。

停止した時間は「送液時間」に相当します。



## 5.16 分離カラム

### 5.16.1 分離効率

達成可能な分析品質は、主に使用する分離カラムの分離効率によって異なります。選択した分離カラムの分離効率は、実施している分析課題に対して十分な数値でなくてはなりません。問題が発生した場合、必ず標準クロマトグラムを取って、まず分離カラムの品質をチェックしてください。

Metrohm 社で入手可能な分離カラムに関する詳細な情報については、**Metrohm IC カラムプログラム** (担当のメトローム代理店でお求めいただけます) またはウェブサイト <http://www.metrohm.com> の製品セクション: イオンクロマトグラフィーをご参照ください。専用の IC アプリケーションに関する情報は、該当する「**Application Bulletins**」または「**Application Notes**」をご覧ください。これらはウェブサイト <http://www.metrohm.com> のアプリケーションのセクションにあり、担当のメトローム代理店で無料でお求めいただけます。

### 5.16.2 分離カラムの保護

分離カラムが分離効率をできるだけ長く保持できるように、次の保護措置をとることを推奨します。

- サンプルと溶離液をマイクロフィルターでろ過し(フィルター: 0.45 µm)、溶離液をさらに吸引フィルター(6.2821.090)で吸引します。
- 必ずガードカラムを使用してください。使用する分離カラムにどのガードカラムが適しているかは、**Metrohm IC カラムプログラム**(担当の Metrohm 代理店にてお求めいただけます)、同梱の分離カラム説明書、またはウェブサイト <http://www.metrohm.com> 上の分離カラム製品情報(製品セクション: イオンクロマトグラフィー)をご覧ください。
- 振動緩衝器を使用してください。

### 5.16.3 分離カラムの保管

必要のない分離カラムは、必ず密閉し、カラムメーカーの指示に従って溶液を充填した状態で保管してください。

### 5.16.4 分離カラムの再生

カラムの分離特性が低下した場合、分離カラムをカラムメーカーの規定に従って再生することができます。メトロームでお求めいただける分離カラムの再生に関する情報は、各カラムに同梱されている説明書に記載されています。



注記

---

再生は最後の措置です。定期的の実施しないでください。

## 6 問題処理

問題	原因	修正
クロマトグラム内の保持時間が突然変化した。	溶離液-濃度が正しくない	正しい濃度の溶離液を調製します。
	分離カラムの分離効率が悪い。	<ul style="list-style-type: none"> <li>分離カラムを再生します (95 ページ, 5.16.4 章を参照)。</li> <li>分離カラムを交換します (54 ページ, 「分離カラムの接続」を参照)。</li> </ul>
	溶離液に気泡が含まれている。	<ul style="list-style-type: none"> <li>溶離液脱気装置のコネクターが確実に接続されていることを確認してください。</li> <li>高圧ポンプのパージを行います (50 ページ, 図を参照)。</li> </ul>
	高圧ポンプ-故障	メトロームサービスにご用命ください。
システム内の圧力が大幅に上昇する。	インラインフィルター (6.2821.120) が詰まっている。	フィルター(6.2821.130)を交換します。
	MSM が詰まっている。	<ul style="list-style-type: none"> <li>MSM を再生します (84 ページ, 5.12.3.2 章を参照)。</li> </ul> 注記: フィルター(6.2821.180)付きポンプチューブ接続部を使用してください。
	ガードカラムが詰まっている。	ガードカラムを交換します (51 ページ, 3.20 章を参照)。
	分離カラムが詰まっている。	<ul style="list-style-type: none"> <li>分離カラムを再生します (95 ページ, 5.16.4 章を参照)。</li> <li>分離カラムを交換します (54 ページ, 「分離カラムの接続」を参照)。</li> </ul> 注記: サンプルは必ず精密ろ過してください。
	注入バルブ-詰まっている。	(メトロームサービス技師に)バルブの洗浄をご依頼ください。



問題	原因	修正
	サンプルに気泡がある。	サンプル脱気装置を使用してください。
ペリスタリックポンプが十分に圧送しない。	ペリスタリックポンプ-接触圧が弱すぎる。	接触圧を正しく設定します (42 ページ、「接触圧の正確な設定」を参照)。
	ペリスタリックポンプ-フィルターが詰まっている。	フィルターを交換します (92 ページ、「フィルターの交換」を参照)。
	ペリスタリックポンプ-ポンプチューブに不具合がある。	ポンプチューブを交換します (91 ページ、5.13.2.1 章を参照)。
MSM - 再生溶液または洗浄溶液が十分に流されていない。	ペリスタリックポンプ-接触圧が弱すぎる。	接触圧を正しく設定します。
	ペリスタリックポンプ-フィルターが詰まっている。	フィルターを交換します (92 ページ、5.13.2.2 章を参照)。
	ペリスタリックポンプ-ポンプチューブに不具合がある。	ポンプチューブを交換します。
バックグラウンド電気伝導度が高すぎる。	MSM が接続されていない。	MSM を接続します (31 ページ、3.12 章を参照)。
	間違った溶離液を使用している。	溶離液を交換します (64 ページ、5.5.2 章を参照)。
	MSM - 再生溶液または洗浄溶液が流されていない、または十分に流されていない。	再生溶液と洗浄溶液の流量を点検します。
保持時間の再現性が悪い。	溶離液経路に漏れがある。	溶離液経路の全接続部を点検し、漏れを処置します。
	溶離液経路が詰まっている。	溶離液経路を点検し、詰まりを排除します。
	溶離液に気泡が含まれている。	<ul style="list-style-type: none"> <li>▪ 溶離液脱気装置のコネクターを点検します。</li> <li>▪ 高圧ポンプの脱気を行います (49 ページ、3.19 章を参照)。</li> </ul>
個々のピークが規定より大きい。	サンプル- 前の測定からのサンプルのキャリーオーバー。	洗浄時間を点検します (94 ページ、「洗浄時間の確認」を参照)。



問題	原因	修正
	サンプルの洗浄容量が小さすぎる。	洗浄時間を延長します (93 ページ, 5.15 章を参照)。
	注入バルブ- 故障	メトロームサービスにご用命ください。



## 7 技術データ

### 7.1 標準状態

本章に記載されている技術データは以下の標準状態を参照しています:

環境温度	+25 °C (±3 °C)
装置の状態	40 分以上運転

### 7.2 環境条件

稼働	
公称機能範囲	+5 ~ +45 °C 相対湿度が最高 80% において、無結露
保管	+5 ~ +45 °C 相対湿度が最高 80% において、無結露
使用高さ / 圧力範囲	最高 海拔 3000 m / 最小 700 mbar
過電圧カテゴリ ー	II
汚染レベル	2

### 7.3ハウジング

寸法	
幅	302 mm
高さ	562 mm
奥行	368 mm
ベーストレイ、ハウジング、ボトルホルダーの材質	硬質ポリウレタンフォーム(PUR)、耐火等級 UL94V0 準拠の難燃性、FCKW フリー、コーティング済み
IP 保護等級	IP20
操作エレメント	
計器類	スタンバイランプ用 LED
オンオフスイッチ	装置背面

## 7.4 重量

2.930.2360                      25.93 kg (付属品を除く)

## 7.5 リークセンサー

タイプ                              電子式、キャリブレーション不要

## 7.6 カラムオープン

タイプ                              インテリジェントカラム(最大 300 mm)の自動調温制御用抵抗加熱。

調整可能な温度  
範囲                                  +0 ~ +80 °C、0.1 °C刻み

加熱                                      環境温度 +5 ~ +40 °C

温度の再現性                        ±0.2 °C

安定性                                 0.05 °C以下

ヒートアップ時  
間                                        30 分以下、20 ~ 40 °C

## 7.7 溶離液脱気装置

材質                                      フッ素重合体

体                                         制限なし(PFC は除く)

真空確立所要時  
間                                        60 秒以下



## 7.8 高压ポンプ

### タイプ

- 連続デュアルポンプ
- インテリジェントポンプヘッド認識
- 不活性
- 非金属ポンプヘッド
- 溶離液と接触する材質：PEEK、ZrO<sub>2</sub>、PTFE/PE
- 自己最適化する流量および圧力

### 流量

調整可能な流

0.001 ~ 20 mL/min

量範囲

0.01 ~ 5 mL/min(標準の PEEK ポンプヘッドを使用)

流量増加

1 µL/min

溶離液流量の

誤差 0.1%以下

再現性

### 圧力範囲

ポンプ

0 ~ 50.0 MPa (0 ~ 500 bar)

ポンプヘッド

0~35.0 MPa (0~350 bar)(標準 PEEK 製ポンプヘッドに適用)

残留脈動

< 1%

### 安全停止機能

機能

圧力限界値に達すると、自動的に停止します。

最大圧力限界  
値

- 0.1~50 MPa (1~500 bar)の範囲で調整可能
- ポンプは、最大限界値を越えた最初のピストンストロークで自動的に停止します。

最大圧力限界  
値

- 0~49 MPa (0~490 bar)の範囲で調整可能
- 0 MPa の時、停止機構は無効になっています。
- 停止機構は、システムが起動してから 2 分間後に有効になります。
- ポンプは、最小圧力限界値でのピストンストローク 3 回後、自動的にオフになります。

## 7.9 注入バルブ

アクチュエータ の起動時間	通常 100 ms
最大作動圧力	35 MPa (350 bar)
材質	PEEK

## 7.10 Metrohm Suppressor Module (MSM)

耐溶媒性	制限なし
起動時間	通常 100 ms

## 7.11 ペリスタリックポンプ

タイプ	2チャンネルペリスタリックポンプ
回転方向	左回り/右回り
回転数	0~42 rpm、7段階でそれぞれ6 rpm
動作特性	18 rpm で 0.3 mL/min、標準ポンプチューブ(6.1826.420)を使用
ポンプチューブ の材質	推奨：PharMed® (Ismapren)

## 7.12 検出器

検出器の技術データについては、検出器のハンドブックを参照してください。

## 7.13 サンプル脱気装置

材質	フッ素重合体
耐溶媒性	制限なし(PFC は除く)
真空確立所要時間	60 秒以下



## 7.14 電源

定格電圧範囲	100~240 V (± 10 %)
定格周波数の範囲	50~60 Hz (± 3 %)
消費電力	<ul style="list-style-type: none"> <li>▪ 65 W(通常の分析で使用する場合)</li> <li>▪ 25 W スタンバイ(電気伝導度検出器、40 °C)</li> </ul>
電源装置	<ul style="list-style-type: none"> <li>▪ 最大 300 W、電子監視機能付き</li> <li>▪ 内部ヒューズ 3.15 A</li> </ul>

## 7.15 インターフェイス

USB	
入力	USB アップストリーム、タイプ B(PC 接続用には <b>PC</b> の表記) 1 個
出力	2 USB ダウンストリーム、タイプ A( <b>USB 1</b> と <b>USB 2</b> の表記) 2 個
MSB	MSB Mini DIN 8 ピン(メス)( <b>MSB 1</b> および <b>MSB 2</b> の表記、Dosino、スターラー、リモートラインなどに使用)2 個
検出器	DSUB 15 ピン ハイデンシティ (メス) ( <b>Detector</b> の表記) 1 個
カラム認識機能	インテリジェントカラム用
リークセンサー	ジャックプラグ ( <b>Leak Sensor</b> の表記) 1 個
その他の接続部	
Auxiliary	DSUB 15 ピン(メス) 1 個
Service	DSUB 15 ピン(メス) 1 個

## 8 アクセサリ

使用する装置の供給範囲およびオプションのアクセサリに関する最新情報は、インターネットで検索することができます。これらの情報は、製品番号を使用して次のようにダウンロードすることができます。

### アクセサリのリストのダウンロード

- 1 インターネットブラウザに <https://www.metrohm.com/> を入力します。
- 2 **製品、アクセサリ、アプリケーション検索**に製品番号 (2.930.2360 など) を入力します。  
検索結果が表示されます。
- 3 **製品の詳しい情報**をクリックします。  
製品の詳細情報が複数のタブに表示されます。
- 4 **タブアクセサリのダウンロード (PDF)**をクリックします。  
アクセサリのデータが記載された PDF ファイルが作成されます。



#### 注記

新しい製品をご購入になられた場合、インターネットからアクセサリのリストをダウンロードし、プリントアウトして、参考資料としてハンドブックと一緒に保管してください。



索引

- I**
  - IC カラム
    - 「分離カラム」を参照 ..... 53
- M**
  - MSB ..... 106
- P**
  - PC コネクター ..... 47
- U**
  - USB ..... 106
- ア**
  - 圧力限界値 ..... 104
  - 圧力上昇 ..... 65
  - 測定高さ ..... 102, 104
  - 安全停止機能 ..... 104
  - 安全に関する注意事項 ..... 3
- イ**
  - 陰イオンサブレッサー
    - 再生 ..... 84
  - インターフェース ..... 106
    - MSB ..... 106
    - USB ..... 106
    - その他の接続部 ..... 106
    - リークセンサー ..... 106
  - インラインフィルター ..... 27
- ウ**
  - 運転
    - サブレッサー ..... 82
    - ペリスタリックポンプ .... 91
  - 運転停止 ..... 60
- オ**
  - 温度 ..... 102
- カ**
  - ガードカラム
    - 洗浄 ..... 52
    - 取り付け ..... 51
  - 過電圧カテゴリー ..... 102
  - 稼働 ..... 102
  - カラム
    - 「分離カラム」を参照 ..... 53
  - カラム認識機能 ..... 106
  - 環境条件 ..... 102

- キ**
  - 技術データ
    - インターフェース ..... 106
    - 検出器 ..... 106
    - 高圧ポンプ ..... 104
    - サブレッサー ..... 105
    - サンプル脱気装置 ..... 105
    - 注入バルブ ..... 105
    - 標準状態 ..... 102
    - ペリスタリックポンプ .. 105
    - 溶離液脱気装置 ..... 103
    - リークセンサー ..... 103
  - 機密性 ..... 51
  - キャピラリー
    - 取り付け ..... 14
  - キャリアオーバー ..... 93
  - 吸引フィルター(6.2821.090) .. 63
- ケ**
  - 結晶化
    - 高圧ポンプ ..... 65
  - 検出器
    - インターフェース ..... 106
- コ**
  - 高圧ポンプ
    - 技術データ ..... 104
    - 保護 ..... 18, 65
    - メンテナンス ..... 66
  - 高圧ポンプのピストン ..... 67
  - コンディショニング ..... 57
- サ**
  - サービス ..... 4, 59
  - 材質 ..... 102
  - 再生
    - 陰イオンサブレッサー .... 84
    - 陽イオンサブレッサー .... 86
  - サブレッサー
    - 運転 ..... 82
    - 技術データ ..... 105
    - 切り替え ..... 82
    - 洗浄 ..... 86
    - 取り付け ..... 31
    - 部品の交換 ..... 89
    - メンテナンス ..... 82
    - ローターの取り付け ..... 31
  - サブレッサードライブ
    - 「サブレッサー」を参照 .. 31

- サブレッサーの汚れ
  - 重金属 ..... 84
  - 有機 ..... 84
- サブレッサーローター
  - サブレッサーを参照 .. 84, 86
- サンプル
  - キャリアオーバー ..... 93
  - サンプルループ ..... 29
  - 送液時間 ..... 93
- サンプル脱気装置
  - 技術データ ..... 105
- サンプルループ ..... 29
- サンプル経路
  - 洗浄 ..... 93
- サンプル脱気装置
  - 取り付け ..... 45
- シ**
  - 湿度 ..... 102
  - 重金属
    - サブレッサーの汚れ ..... 84
  - 消費電力 ..... 106
  - 真空ポンプ
    - 保護 ..... 18
  - 振動 ..... 67
  - 振動緩衝器
    - 取り付け ..... 28
- ス**
  - 寸法 ..... 102
- セ**
  - 接続
    - コンピューター部 ..... 47
    - 電源部への接続 ..... 48
  - 接続部
    - 取り付け ..... 14
  - 洗浄
    - アウトレットバルブ ..... 68
    - インレットバルブ ..... 70
    - ガードカラム ..... 52
    - サブレッサー ..... 86
    - サンプル経路 ..... 93
    - 分離カラム ..... 55
    - ポンプチューブ ..... 91
  - 洗浄時間 ..... 94
- ソ**
  - 送液時間 ..... 93

<b>タ</b>		配電電圧 ..... 4	<b>メ</b>
帯電 ..... 4		ハウジング ..... 102	メンテナンス
脱気		バルブ	高圧ポンプ ..... 66
溶離液 ..... 26		「注入バルブ」も参照 ..... 29	サブレッサー ..... 82
脱気装置		<b>ヒ</b>	注入バルブ ..... 82
サンプル脱気装置 ..... 45		ビストンパッキン ..... 67	ペリスタリックポンプ ..... 91
<b>チ</b>		ビストンパッキンの漏れ ..... 67	<b>モ</b>
注入バルブ ..... 2		標準状態 ..... 102	漏れ ..... 67
技術データ ..... 105		<b>フ</b>	<b>ユ</b>
取り付け ..... 29		フィルター	有機不純物
メンテナンス ..... 82		「インラインフィルター」参	サブレッサー ..... 84
チューブ		照 ..... 27	輸送用固定ボルト ..... 17
取り付け ..... 14		吸引フィルター ..... 63	<b>ヨ</b>
沈殿物 ..... 65		分離カラム	陽イオンサブレッサー
<b>テ</b>		再生 ..... 95	再生 ..... 86
周波数 ..... 106		洗浄 ..... 55	溶離液
電圧 ..... 106		取り付け ..... 53	吸引 ..... 22
電源 ..... 106		保管 ..... 95	交換 ..... 64
電源接続 ..... 48		保護 ..... 2, 28, 95	調製 ..... 63
電源装置 ..... 106		分離効率	溶離液吸引チューブ ..... 22
<b>ト</b>		分離効率 ..... 95	溶離液脱気装置
ドア ..... 61		<b>ヘ</b>	技術データ ..... 103
取り付け		平衡状態 ..... 50, 56	溶離液ボトル
ガードカラム ..... 51		ベースライン	取り付け ..... 22
サブレッサー ..... 31		コンディショニング ..... 57	汚れ
サンプル脱気装置 ..... 45		不安定 ..... 67	高圧ポンプ ..... 65
振動緩衝器 ..... 28		ペリスタリックポンプ	高圧ポンプのバルブ ..... 67
接続部 ..... 14		運転 ..... 91	<b>リ</b>
注入バルブ ..... 29		技術データ ..... 105	リークセンサー
排水チューブ ..... 19		機能 ..... 43	インターフェース ..... 106
分離カラム ..... 53		取り付け ..... 39	技術データ ..... 103
ペリスタリックポンプ ..... 39		メンテナンス ..... 91	取り付け ..... 21
ポンプチューブ ..... 39		<b>ホ</b>	流量 ..... 104
溶離液ボトル ..... 22		保管 ..... 102	流量増加 ..... 104
リークセンサー ..... 21		保護	流量の変化 ..... 67
<b>ハ</b>		インラインフィルター ..... 27	流量範囲 ..... 104
排水チューブ		ポンプチューブ	<b>ル</b>
取り付け ..... 19		一覧 ..... 39	ループ
配線口		耐用年数 ..... 91	「サンプルループ」も参照 29
キャピラリー用 ..... 10		取り付け ..... 39	
ケーブル用 ..... 10			