

930 Compact IC Flex



930 Compact IC Flex Oven/ChS/PP

Handbuch

8.930.8015DE / v3 / 2023-12-31



Metrohm AG
CH-9100 Herisau
Schweiz
Telefon +41 71 353 85 85
Fax +41 71 353 89 01
info@metrohm.com
www.metrohm.com

930 Compact IC Flex

930 Compact IC Flex Oven/ChS/PP

2.930.2300

Handbuch

Technical Communication
Metrohm AG
CH-9100 Herisau
techcom@metrohm.com

Diese Dokumentation ist urheberrechtlich geschützt. Alle Rechte vorbehalten.

Diese Dokumentation wurde mit grösster Sorgfalt erstellt. Dennoch sind Fehler nicht vollständig auszuschliessen. Bitte richten Sie diesbezügliche Hinweise an die obenstehende Adresse.

Inhaltsverzeichnis

1	Einleitung	1
1.1	Gerätebeschreibung	1
1.2	Bestimmungsgemäße Verwendung	3
1.3	Sicherheitshinweise	3
1.3.1	Allgemeines zur Sicherheit	3
1.3.2	Elektrische Sicherheit	4
1.3.3	Schlauch- und Kapillarverbindungen	5
1.3.4	Brennbare Lösungsmittel und Chemikalien	5
1.3.5	Recycling und Entsorgung	5
1.4	Darstellungskonventionen	6
2	Geräteübersicht	7
2.1	Vorderseite	7
2.2	Rückseite	8
2.3	Durchführungen für Kapillaren und Kabel	10
3	Installation	13
3.1	Gerät aufstellen	13
3.1.1	Verpackung	13
3.1.2	Kontrolle	13
3.1.3	Aufstellungsort	13
3.2	Kapillarverbindungen im IC-System	13
3.3	Transportsicherungsschrauben entfernen	16
3.4	Ablaufschläuche und Lecksensor anschliessen	18
3.4.1	Ablaufschläuche montieren	18
3.4.2	Lecksensor anschliessen	20
3.5	Säulenofen	20
3.6	Eluentenflasche anschliessen	21
3.7	Hochdruckpumpe installieren	25
3.8	Inline-Filter installieren	26
3.9	Pulsationsdämpfer installieren	27
3.10	Injektionsventil	28
3.11	Metrohm Suppressor Module (MSM)	30
3.11.1	Rotoren einsetzen	30
3.11.2	Metrohm Suppressor Module (MSM) anschliessen	33
3.12	Peristaltikpumpe	38
3.12.1	Peristaltikpumpe installieren	38



3.12.2	Funktionsweise der Peristaltikpumpe	42
3.13	Leitfähigkeitsdetektor installieren	43
3.14	Amperometrischen Detektor installieren	44
3.15	Gerät an den Computer anschliessen	44
3.16	Gerät ans Stromnetz anschliessen	45
3.17	Erste Inbetriebnahme	46
3.18	Vorsäule anschliessen und spülen	48
3.19	Trennsäule anschliessen	50
3.20	Konditionierung	54
4	Bedienung	56
5	Betrieb und Wartung	57
5.1	IC-System	57
5.1.1	Betrieb	57
5.1.2	Pflege	57
5.1.3	Wartung durch Metrohm-Service	57
5.1.4	Stilllegung und Wiederinbetriebnahme	58
5.2	Kapillarverbindungen	59
5.3	Tür pflegen	59
5.4	Säulenofen – Kapillaren austauschen	59
5.5	Umgang mit dem Eluenten	61
5.5.1	Eluent herstellen	61
5.5.2	Eluentenwechsel	62
5.6	Hinweise für den Betrieb der Hochdruckpumpe	62
5.7	Hochdruckpumpe warten	63
5.8	Inline-Filter warten	76
5.9	Pulsationsdämpfer warten	79
5.10	Injektionsventil	79
5.11	Metrohm Suppressor Module (MSM)	79
5.11.1	Hinweise für den Betrieb des Metrohm Suppressor Module (MSM)	79
5.11.2	Suppressorgehäuse pflegen	80
5.11.3	Metrohm Suppressor Module (MSM) warten	80
5.12	Peristaltikpumpe	88
5.12.1	Hinweise zum Betrieb der Peristaltikpumpe	88
5.12.2	Peristaltikpumpe warten	89
5.13	Detektor warten	90
5.14	Probenweg spülen	91

5.15	Trennsäule	92
5.15.1	Trennleistung	92
5.15.2	Trennsäule schützen	93
5.15.3	Trennsäule aufbewahren	93
5.15.4	Trennsäule regenerieren	93
6	Problembehandlung	94
6.1	94
7	Technische Daten	98
7.1	Referenzbedingungen	98
7.2	Umgebungsbedingungen	98
7.3	Gehäuse	98
7.4	Gewicht	99
7.5	Lecksensor	99
7.6	Säulenofen	99
7.7	Hochdruckpumpe	99
7.8	Injektionsventil	100
7.9	Metrohm Suppressor Module (MSM)	100
7.10	Peristaltikpumpe	100
7.11	Detektor	101
7.12	Energieversorgung	101
7.13	Schnittstellen	101
8	Zubehör	102
	Index	103

1 Einleitung

1.1 Gerätebeschreibung

Der 930 Compact IC Flex ist ein robuster Ionenchromatograph. Er zeichnet sich aus durch:

- Seine Intelligenz: Alle Funktionen werden überwacht, optimiert und FDA-kompatibel dokumentiert. Intelligente Komponenten, z. B. die iColumns, speichern wichtige Daten auf einem Chip.
- Seine kompakte Bauweise: Er beansprucht nur eine kleine Standfläche.
- Seine Transparenz: Alle Komponenten sind einfach zugänglich und übersichtlich platziert und durch die grosse Scheibe auch während des Betriebs überwachbar.
- Seine Sicherheit: Der Nassteil und die Elektronik sind baulich getrennt. So wird das Eindringen von Flüssigkeiten in die Elektronik weitgehend verhindert. Im Nassteil ist ein Lecksensor integriert.
- Seine Umweltverträglichkeit.
- Seine geringe Lärmemission.
- Die intelligente Software MagIC Net.

Der 930 Compact IC Flex wird über die Software MagIC Net bedient. Das Gerät wird via USB-Kabel an einen Computer angeschlossen, auf welchem MagIC Net installiert ist. Die intelligente Software erkennt das Gerät automatisch und überprüft dessen Funktionsfähigkeit. Die Software steuert und überwacht das Gerät, sie wertet die gemessenen Daten aus und verwaltet diese in einer Datenbank.

Der 930 Compact IC Flex Oven/ChS/PP setzt sich aus folgenden Modulen zusammen:

Gehäuse

Das stabile Gehäuse beherbergt die elektronischen Bauteile des Gerätes mit ihren Schnittstellen sowie einem Anschluss für eine Trennsäule. Weiter bietet das Gehäuse Platz für einen Leitfähigkeitsdetektor oder einen amperometrischen Detektor. Durch mehrere Öffnungen können Kapillaren und Kabel ins Gerät hineingeführt und aus dem Gerät herausgeführt werden.

Lecksensor

Der Lecksensor detektiert ausgetretene Flüssigkeit, die sich in der Bodenwanne des Gerätes sammelt. Flüssigkeit, die im Gerät austritt, wird über Ablaufschläuche in die Bodenwanne geführt und dort aufgespürt.



Säulenofen

Der Säulenofen temperiert die Trennsäule und den Eluenten und sorgt dadurch für stabile Messbedingungen. Im Säulenofen befindet sich ein Säulenhalter mit Chipleser.

Hochdruckpumpe

Die intelligente und pulsationsarme Hochdruckpumpe pumpt den Eluenten durch das IC-System. Sie ist mit einem Chip ausgestattet, auf dem ihre technischen Spezifikationen und ihre "Lebensgeschichte" (Betriebsstunden, Service-Daten, ...) gespeichert sind.

Inline-Filter

Inline-Filter schützen die Trennsäule sicher vor möglichen Verschmutzungen aus dem Eluenten. Die Filterplättchen mit 2 µm Porengröße sind schnell und einfach auswechselbar. Sie entfernen Partikel wie z. B. Bakterien und Algen aus den Lösungen.

Pulsationsdämpfer

Der Pulsationsdämpfer schützt die Trennsäule vor Schäden durch Druckschwankungen, die z. B. beim Schalten des Injektionsventils entstehen können, und vermindert bei hochempfindlichen Messungen störende Pulsationen.

Injektionsventil

Das Injektionsventil verbindet den Eluentenweg mit dem Probenweg. Durch schnelle und präzise Ventilumschaltung wird eine durch die Größe der Probenschleife exakt definierte Menge Probenlösung injiziert und mit dem Eluenten auf die Trennsäule gespült.

Metrohm Suppressor Module (MSM)

Der chemische Suppressor MSM besteht aus dem Suppressorantrieb, einem Rotor und ggf. aus einem Adapter. Der Suppressorantrieb ermöglicht den flexiblen Einsatz unterschiedlicher Rotoren nach dem Prinzip "ein Antrieb – viele Rotoren". Suppressionsrotoren mit unterschiedlicher Kapazität und Bauart oder ein Rotor für die Probenvorbereitung (SPM Rotor) können, ggf. mit einem Adapter, einfach untereinander ausgetauscht werden. Die Rotoren gehören nicht zum Lieferumfang des Gerätes. Der für die Anwendung passende Rotor und ggf. der Adapter muss separat bestellt werden.

Peristaltikpumpe

Die Peristaltikpumpe wird für das Fördern von Proben- und Hilfslösungen eingesetzt. Sie kann in beide Richtungen drehen.

Detektor

Metrohm bietet eine Reihe unterschiedlicher Detektoren für verschiedene Analyseaufgaben an. Der passende Detektortyp muss als separates Gerät bestellt werden.

Trennsäule

Die intelligente Trennsäule trennt die unterschiedlichen Komponenten entsprechend ihrer Wechselwirkungen mit der Säule auf. Die Metrohm-Trennsäulen sind mit einem Chip ausgestattet, auf dem ihre technischen Spezifikationen und ihre Geschichte (Inbetriebnahme, Betriebsstunden, Injektionen usw.) abgespeichert sind.

1.2 Bestimmungsgemässe Verwendung

Der 930 Compact IC Flex Oven/ChS/PP wird für die ionenchromatographische Bestimmung von Anionen oder polaren Substanzen mit chemischer Suppression eingesetzt.

Bei Bedarf kann er auch für die Bestimmung von Kationen, polaren Substanzen oder Anionen ohne chemische Suppression eingesetzt werden.

Das vorliegende Gerät ist geeignet, Chemikalien und brennbare Proben zu verarbeiten. Die Verwendung des 930 Compact IC Flex erfordert deshalb vom Anwender grundlegende Kenntnisse und Erfahrung im Umgang mit giftigen und ätzenden Substanzen. Ausserdem sind Kenntnisse in der Anwendung von Brandschutzmassnahmen notwendig, die in Laboratorien vorgeschrieben sind.

1.3 Sicherheitshinweise**1.3.1 Allgemeines zur Sicherheit****WARNUNG**

Betreiben Sie dieses Gerät ausschliesslich gemäss den Angaben in dieser Dokumentation.

Dieses Gerät hat das Werk in sicherheitstechnisch einwandfreiem Zustand verlassen. Zur Erhaltung dieses Zustandes und zum gefahrlosen Betrieb des Gerätes müssen die nachfolgenden Hinweise sorgfältig beachtet werden.

1.3.2 Elektrische Sicherheit

Die elektrische Sicherheit beim Umgang mit dem Gerät ist im Rahmen der internationalen Norm IEC 61010 gewährleistet.



WARNUNG

Nur von Metrohm qualifiziertes Personal ist befugt, Servicearbeiten an elektronischen Bauteilen auszuführen.



WARNUNG

Öffnen Sie niemals das Gehäuse des Gerätes. Das Gerät könnte dabei Schaden nehmen. Zudem besteht eine erhebliche Verletzungsgefahr, falls dabei unter Strom stehende Bauteile berührt werden.

Im Inneren des Gehäuses befinden sich keine Teile, die durch den Benutzer gewartet oder ausgetauscht werden können.

Netzspannung



WARNUNG

Eine falsche Netzspannung kann das Gerät beschädigen.

Betreiben Sie dieses Gerät nur mit einer dafür spezifizierten Netzspannung (siehe Geräterückseite).

Schutz gegen elektrostatische Aufladungen



WARNUNG

Elektronische Bauteile sind empfindlich gegenüber elektrostatischer Aufladung und können durch Entladungen zerstört werden.

Ziehen Sie unbedingt das Netzkabel aus der Netzanschluss-Buchse, bevor Sie elektrische Steckverbindungen an der Geräterückseite herstellen oder trennen.

Das Gerät darf nur mit geschlossener Türe betrieben werden.

1.3.3 Schlauch- und Kapillarverbindungen



VORSICHT

Undichte Schlauch- und Kapillarverbindungen sind ein Sicherheitsrisiko. Ziehen Sie alle Verbindungen von Hand gut fest. Vermeiden Sie zu grosse Kraftanwendung bei Schlauchverbindungen. Beschädigte Schlauchenden führen zu Undichtigkeiten. Beim Lösen von Verbindungen können geeignete Werkzeuge verwendet werden.

Überprüfen Sie regelmässig die Dichtigkeit der Verbindungen. Wird das Gerät vorwiegend in unbeaufsichtigtem Betrieb eingesetzt, sind wöchentliche Kontrollen unerlässlich.

1.3.4 Brennbare Lösungsmittel und Chemikalien

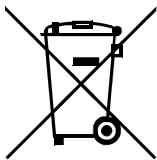


WARNUNG

Bei Arbeiten mit brennbaren Lösungsmitteln und Chemikalien sind die einschlägigen Sicherheitsmassnahmen zu beachten.

- Stellen Sie das Gerät an einem gut belüfteten Standort (z. B. Abzug) auf.
- Halten Sie jegliche Zündquellen vom Arbeitsplatz fern.
- Beseitigen Sie verschüttete Flüssigkeiten und Feststoffe unverzüglich.
- Befolgen Sie die Sicherheitshinweise des Chemikalienherstellers.

1.3.5 Recycling und Entsorgung



Chemikalien und Produkt ordnungsgemäss entsorgen, um negative Folgen für Umwelt und Gesundheit zu verringern. Lokale Behörden, Entsorgungsdienste oder Händler liefern genauere Informationen zur Entsorgung. Für die fachgerechte Entsorgung von Elektroaltgeräten innerhalb der Europäischen Union WEEE-EU-Richtlinie (WEEE = Waste Electrical and Electronic Equipment) beachten.

1.4 Darstellungskonventionen

In der vorliegenden Dokumentation können folgende Symbole und Formattierungen vorkommen:

(5-12)	Querverweis auf Abbildungslegende Die erste Zahl entspricht der Abbildungsnummer, die zweite dem Geräteelement in der Abbildung.
1	Anweisungsschritt Führen Sie diese Schritte nacheinander aus.
Methode	Dialogtext, Parameter in der Software
Datei ► Neu	Menü bzw. Menüpunkt
[Weiter]	Schaltfläche oder Taste
	WARNUNG Dieses Zeichen weist auf eine allgemeine Lebens- oder Verletzungsgefahr hin.
	WARNUNG Dieses Zeichen warnt vor elektrischer Gefährdung.
	WARNUNG Dieses Zeichen warnt vor Hitze oder heißen Geräteteilen.
	WARNUNG Dieses Zeichen warnt vor biologischer Gefährdung.
	VORSICHT Dieses Zeichen weist auf eine mögliche Beschädigung von Geräten oder Geräteteilen hin.
	HINWEIS Dieses Zeichen markiert zusätzliche Informationen und Ratschläge.

2 Geräteübersicht

2.1 Vorderseite

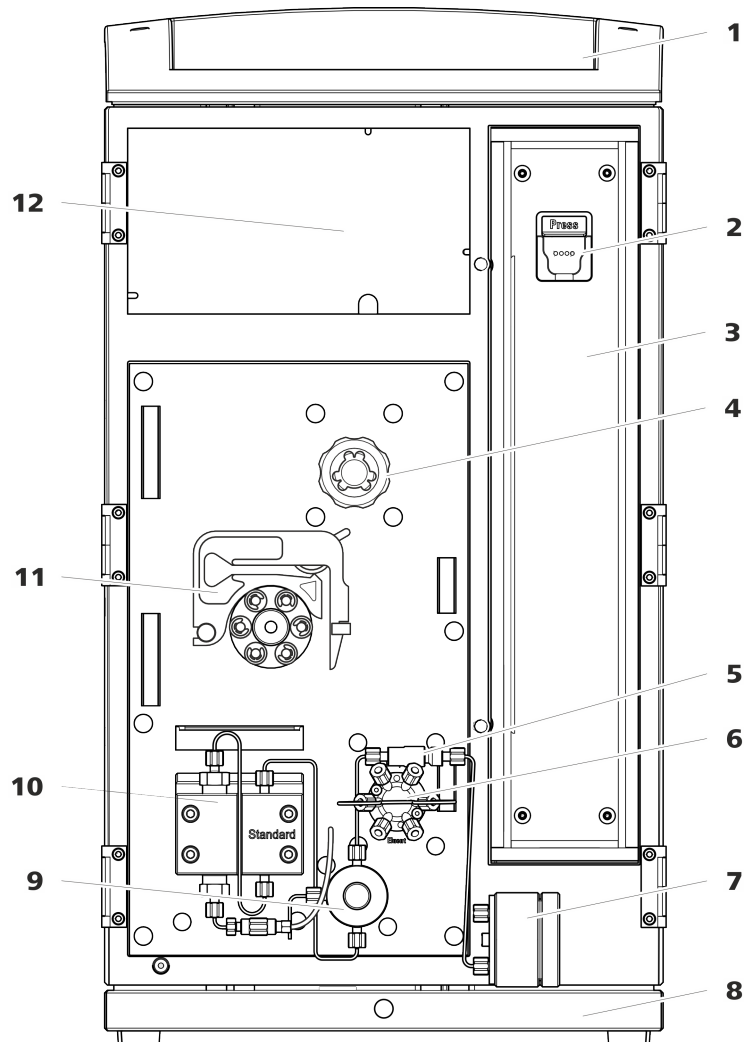


Abbildung 1 Vorderseite

1 Flaschenhalter

Bietet Platz für die Eluentenflasche und weiteres Zubehör.

3 Säulenofen

5 Inline-Filter

7 Pulsationsdämpfer

2 Säulenhalter

Zum Einhängen der Trennsäule (iColumn). Mit Säulenerkennung.

4 Metrohm Suppressor Module (MSM)

6 Injektionsventil

8 Bodenwanne

Mit Lecksensor.



- 9 Purge-Ventil**
Zum Entlüften der Hochdruckpumpe. Mit Drehknopf in der Mitte und Drucksensor.
- 11 Peristaltikpumpe**

- 10 Hochdruckpumpe**
Pumpt den Eluenten durch das IC-System.
- 12 Detektorraum**
Bietet Platz für einen Einlegedetektor und weiteres Zubehör.

2.2 Rückseite

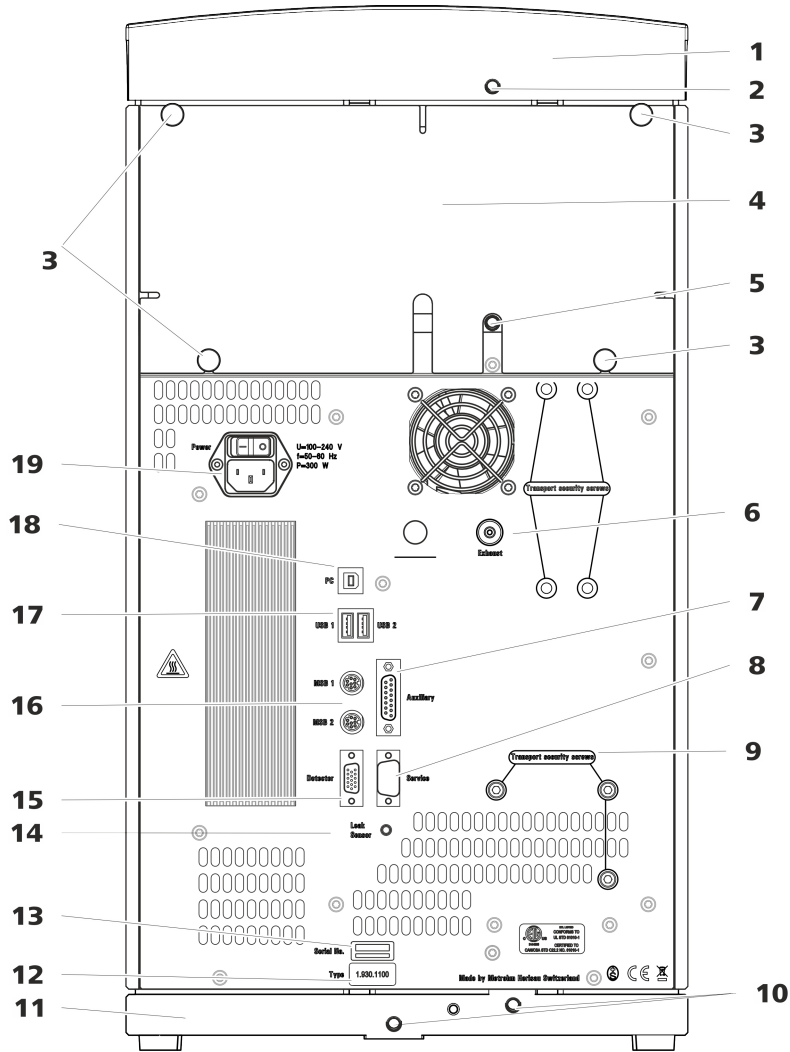


Abbildung 2 Rückseite

- 1 Flaschenhalter**

- 2 Ablaufschlauch-Anschluss**
Zum Anschliessen eines Ablaufschlauches, der ausgetretene Flüssigkeit aus dem Flaschenhalter ableitet.

<p>3 Rändelschrauben Zum Befestigen der abnehmbaren Rückwand.</p>	<p>4 Rückwand Abnehmbar. Erlaubt den Zugriff auf den Detektorraum.</p>
<p>5 Ablaufschlauch-Anschluss Zum Anschliessen eines Ablaufschlauches, der ausgetretene Flüssigkeit aus dem Detektorraum ableitet.</p>	<p>6 Abluftöffnung Mit <i>Exhaust</i> beschriftet. Zum Abführen der Luft aus der Vakuumkammer.</p>
<p>7 Anschlussbuchse Auxiliary Zum Anschliessen eines 891 Professional Analog Out (2.891.0010).</p>	<p>8 Anschlussbuchse Service Nur für Metrohm-Service.</p>
<p>9 Transportsicherungsschrauben Zur Sicherung der Hochdruckpumpe beim Transport des Gerätes.</p>	<p>10 Ablaufschlauch-Anschlüsse Zum Anschliessen von zwei Ablaufschläuchen, die ausgetretene Flüssigkeit zum Lecksensor und anschliessend zum Abfallbehälter führen.</p>
<p>11 Bodenwanne Mit Lecksensor.</p>	<p>12 Typenschild</p>
<p>13 Seriennummer</p>	<p>14 Lecksensor-Anschlussbuchse Mit <i>Leak Sensor</i> beschriftet. Zum Anschliessen des Lecksensor-Anschlusskabels.</p>
<p>15 Detektor-Anschlussbuchse Mit <i>Detector</i> beschriftet. Zum Anschliessen von Metrohm-Detektoren.</p>	<p>16 MSB-Anschlussbuchsen Mit <i>MSB 1</i> und <i>MSB 2</i> beschriftet. Zum Anschliessen von MSB-Geräten.</p>
<p>17 USB-Anschlussbuchsen Mit <i>USB 1</i> und <i>USB 2</i> beschriftet. Zum Anschliessen von USB-Geräten.</p>	<p>18 PC-Anschlussbuchse Zum Anschliessen des Gerätes am Computer mit dem USB-Kabel (6.2151.020).</p>
<p>19 Netzanschluss-Buchse Netzanschluss-Buchse zum Anschliessen des Netzkabels und Netzschalter zum Einschalten und Ausschalten des Gerätes.</p>	

2.3 Durchführungen für Kapillaren und Kabel

Für das Hereinführen von Kapillaren in das Gerät sowie für das Herausführen von Kapillaren und Kabeln aus dem Gerät sind mehrere Öffnungen vorhanden:

- Öffnungen an der Tür
- Öffnungen an der Rückwand
- Kanäle zwischen dem Gerät und der Bodenwanne sowie zwischen dem Gerät und dem Flaschenhalter (siehe Abbildung 5, Seite 12)

Öffnungen an der Tür

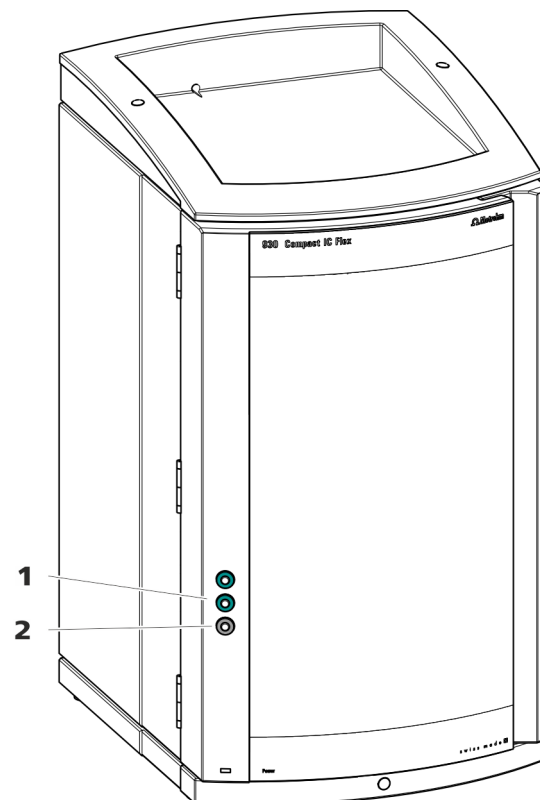


Abbildung 3 Durchführungen an der Tür

1 Luer-Anschluss

Zum Anschliessen einer Kapillare von innen und zum Einstecken einer Spritze (6.2816.020) von aussen. Für die manuelle Probeninjektion.

2 Öffnung für Kapillaren

Für bis zu 3 Kapillaren.

An der Tür des Gerätes befindet sich eine Öffnung für bis zu 3 Kapillaren. Die zwei Luer-Anschlüsse darüber sind keine eigentlichen Öffnungen: Die Kapillaren werden von innen mit PEEK-Druckschrauben am Luer-Anschluss

befestigt. Von aussen kann man mit einer Spritze die Flüssigkeit einspritzen oder ansaugen.

Öffnungen an der Rückwand

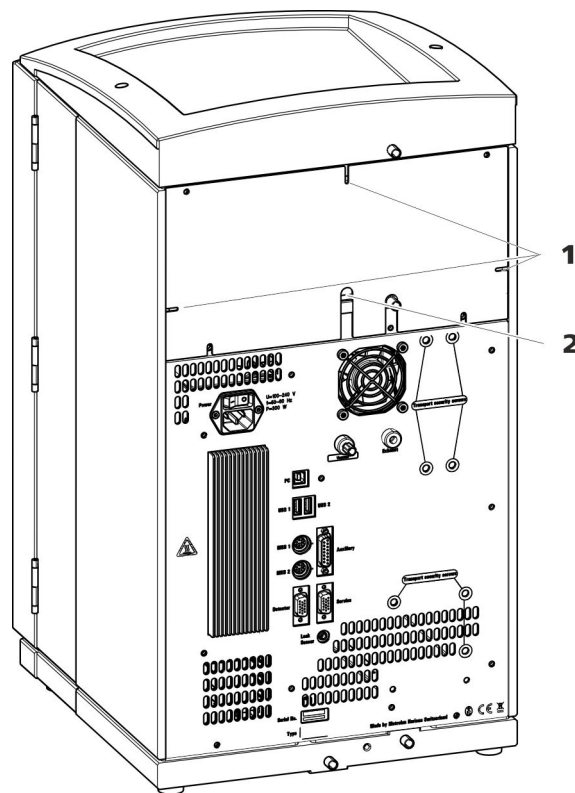


Abbildung 4 Öffnungen für Kapillaren und Kabel

1 Öffnungen für Kapillaren

2 Öffnungen für Kabel

Die abnehmbare Rückwand ist mit Öffnungen ausgestattet, durch welche Kapillaren und Kabel aus dem Detektorraum herausgeführt werden können.

Kanäle für Kapillaren

Zwischen dem Gerät und der Bodenwanne sowie dem Gerät und dem Flaschenhalter gibt es Kanäle für Kapillaren. Die Kapillaren können von beiden Seiten des Gerätes zur Gerätevorderseite sowie von der Gerätevorderseite zur Geräterückseite geführt werden.

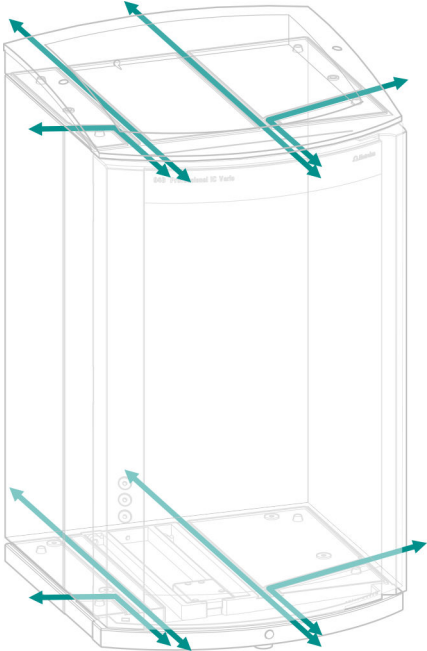


Abbildung 5 Kanäle für Kapillaren

3 Installation

3.1 Gerät aufstellen

3.1.1 Verpackung

Das Gerät wird zusammen mit dem gesondert verpackten Zubehör in sehr gut schützenden Spezialverpackungen geliefert. Bewahren Sie diese Verpackungen auf, denn nur sie gewähren einen sicheren Transport des Gerätes.

3.1.2 Kontrolle

Kontrollieren Sie sofort nach Erhalt anhand des Lieferscheines, ob die Sendung vollständig und ohne Schäden angekommen ist.

3.1.3 Aufstellungsort

Das Gerät wurde für den Betrieb in Innenräumen entwickelt und darf nicht in explosionsgefährdeter Umgebung verwendet werden.

Stellen Sie das Gerät an einem für die Bedienung günstigen, erschütterungsfreien Arbeitsplatz auf, geschützt vor korrosiver Atmosphäre und Verschmutzung durch Chemikalien.

Das Gerät sollte vor übermäßigen Temperaturschwankungen und direkter Sonneneinstrahlung geschützt sein.

3.2 Kapillarverbindungen im IC-System

Kapillarverbindungen zwischen 2 Komponenten eines IC-Systems bestehen im Allgemeinen aus einer Verbindungskapillare und 2 Druckschrauben, mit welchen die Kapillare an den jeweiligen Bauteilen angeschlossen wird.

Druckschrauben

Im IC-System werden Druckschrauben in 3 Ausführungen verwendet:

Nummer	Bezeichnung	Verwendung
6.2744.010 / 6.2744.014	Druckschraube	am Injektionsventil
6.2744.070	Druckschraube kurz	Hochdruckpumpe, Purge-Ventil, Inline-Filter, Pulsationsdämpfer, Trennsäulen
6.2744.090	Druckschraube lang	MCS, Proben-Degasser, 10-Port-Ventil

Um optimale Analyseresultate zu erhalten, müssen die Kapillarverbindungen in einem IC-System absolut dicht und totvolumenfrei sein. Totvolumen entsteht, wenn die 2 miteinander verbundenen Kapillarenden nicht genau aufeinander passen und dadurch Flüssigkeit entweichen kann. Das kann 2 Ursachen haben:

- Die Enden der Kapillaren weisen keine exakt plane Schnittfläche auf.
- Die beiden Kapillarenden treffen nicht ganz aufeinander.

Eine Voraussetzung für totvolumenfreie Kapillarverbindungen ist, dass die Enden beider Kapillaren exakt plan geschnitten sind. Darum empfehlen wir für das Schneiden der PEEK-Kapillaren, nur den Kapillarschneider (6.2621.080) zu verwenden.

Siehe auch: Video *Kapillare schneiden* im Internet <http://ic-help.metrohm.com>.

Totvolumenfreie Kapillarverbindungen erstellen

Um eine totvolumenfreie Kapillarverbindung zu erstellen, gehen Sie wie folgt vor:

- 1** Das Ende der Kapillare mit einem mit Aceton befeuchteten Tuch abwischen.
- 2** Die Druckschraube über die Kapillare schieben. Dabei darauf achten, dass die Kapillare an der Spitze der Druckschraube 1 bis 2 mm herausragt.
- 3** Die Kapillare bis zum Anschlag in die Kupplung oder in den Anschluss stecken und festhalten.
- 4** Erst dann die Druckschraube zudrehen. Während dem Zudrehen die Kapillare in der Anschlagposition festhalten.

Markierungshülsen für PEEK-Kapillaren

Das beiliegende Set mit verschiedenfarbigen Markierungshülsen für PEEK-Kapillaren (6.2251.000) dient dazu, die unterschiedlichen Flüssigkeitsströme im System mit einem Farbcode übersichtlich zu kennzeichnen. Dabei wird jede Kapillare, die eine bestimmte Flüssigkeit (z. B. Eluent) führt, mit einer Markierungshülse einer bestimmten Farbe markiert.

- 1** Die Markierungshülse der gewünschten Farbe über die Kapillare schieben und an eine gut sichtbare Position verschieben.
- 2** Die Markierungshülse z. B. mit einem Föhn erwärmen.



Die Markierungshülse zieht sich zusammen und passt sich der Form der Kapillare an.



HINWEIS

Zur Verbesserung der Übersichtlichkeit können Kapillaren mit dem Spiralband (6.1815.010) gebündelt werden.

3.3 Transportsicherungsschrauben entfernen

Damit die Antriebe der Hochdruckpumpe und der Vakuumpumpe beim Transport nicht beschädigt werden, sind die Pumpen mit Transportsicherungsschrauben gesichert. Diese befinden sich an der Rückseite des Gerätes und sind mit **Transport security screws** beschriftet.

Entfernen Sie diese Transportsicherungsschrauben, bevor Sie das Gerät zum ersten Mal in Betrieb nehmen.

Zubehör

Für diesen Arbeitsschritt brauchen Sie:

- Inbusschlüssel 4 mm (6.2621.030)

Die Transportsicherungsschrauben entfernen

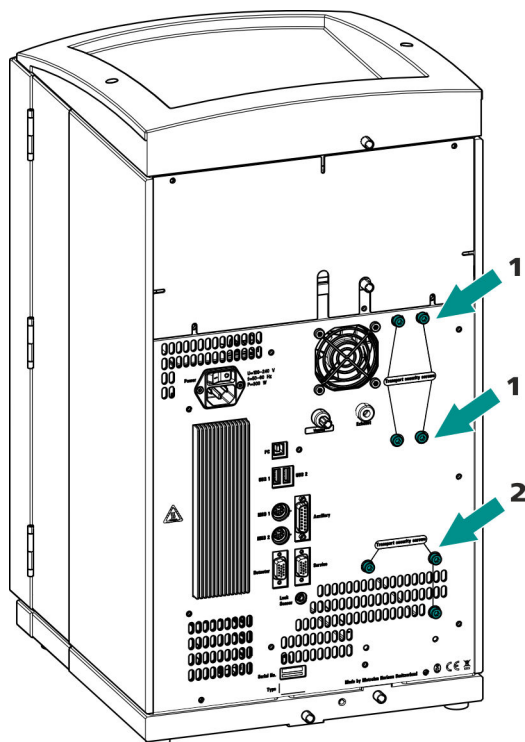


Abbildung 6 Transportsicherungsschrauben entfernen

1 Transportsicherungsschrauben

Für die Vakuumpumpe. Nur vorhanden, wenn das Gerät einen Degasser oder einen CO₂-Suppressor (MCS) besitzt.

2 Transportsicherungsschrauben

Für die Hochdruckpumpe.

- 1 Alle Transportsicherungsschrauben mit dem Inbusschlüssel entfernen.

Bewahren Sie die Transportsicherungsschrauben auf. Setzen Sie die Transportsicherungsschrauben für jeden grösseren Transport des Gerätes wieder ein.



VORSICHT

Wenn das Gerät ohne eingesetzte Transportsicherungsschrauben transportiert wird, könnten die Pumpen beschädigt werden.



3.4 Ablaufschläuche und Lecksensor anschliessen

Der Lecksensor spürt ausgetretene Flüssigkeit auf, die sich in der Bodenwanne des Gerätes sammelt. Flüssigkeit, die im Flaschenhalter oder im Detektorraum austritt, wird über Ablaufschläuche in die Bodenwanne geführt und dort detektiert.

Wenn der Lecksensor ein Leck im IC-System entdeckt, wird das IC-Gerät ausgeschaltet. Die Software gibt eine Warnung aus.

Der Lecksensor funktioniert erst dann richtig, wenn die folgenden Voraussetzungen erfüllt sind:

- Die Ablaufschläuche sind angeschlossen.
- Das Lecksensor-Anschlusskabel ist in die Lecksensor-Anschlussbuchse eingesteckt.
- Der 930 Compact IC Flex ist eingeschaltet.
- Der Lecksensor ist in der Software auf **aktiv** geschaltet.

3.4.1 Ablaufschläuche montieren

Flüssigkeit, die im Flaschenhalter oder im Detektorraum austritt, fließt zur Rückseite des Gerätes. Öffnungen am Flaschenhalter und im Detektorraum erlauben der Flüssigkeit abzufließen. An diesen Öffnungen müssen die Ablaufschläuche befestigt werden. Diese Ablaufschläuche führen die ausgetretene Flüssigkeit zur Bodenwanne, wo sich der Lecksensor befindet.

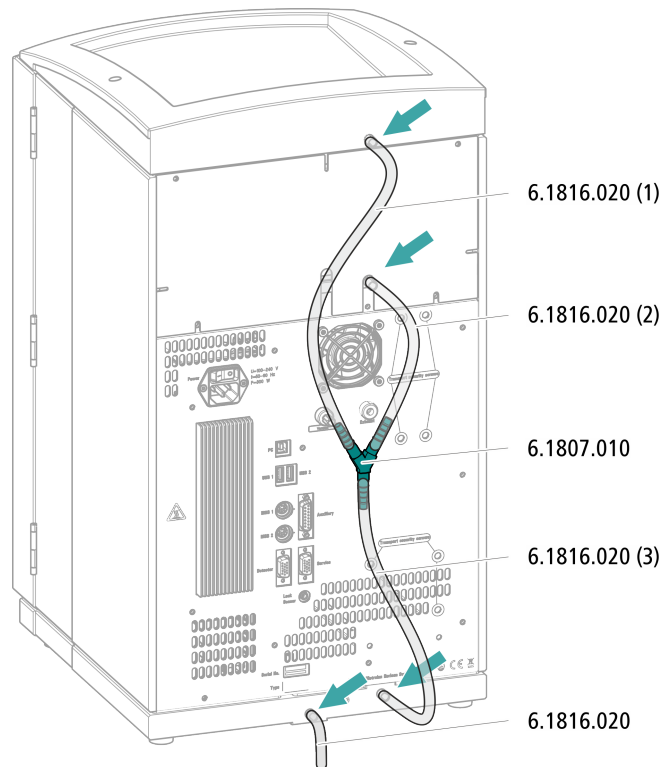
Zubehör

Für diesen Arbeitsschritt brauchen Sie folgende Teile aus dem Zubehör-Kit: Vario/Flex Basis (6.5000.000):

- 2 × Silikonschlauch (6.1816.020)
- Y-Verbinder (6.1807.010)

Ausserdem brauchen Sie eine Schere.

Ablaufschläuche montieren



- 1** Einen Silikonschlauch mit der Schere in drei Stücke schneiden: 2 × ca. 40 cm und 1 × 20 cm.
- 2** Ein Ende des 40 cm langen Stücks auf den Ablaufschlauchanschluss am Flaschenhalter aufstecken.
- 3** Ein Ende des 20 cm langen Stücks auf den Ablaufschlauchanschluss am Detektorraum aufstecken.
- 4** Die losen Enden der beiden Silikonschläuche auf je ein Ende des Y-Verbinders aufstecken.
- 5** Ein Ende des zweiten 40 cm langen Stücks auf das dritte Ende des Y-Verbinders aufstecken.
Das lose Ende auf den rechten Ablaufschlauchanschluss an der Bodenwanne aufstecken.
- 6** Ein Ende des zweiten Silikonschlauches auf den linken Ablaufschlauchanschluss an der Bodenwanne aufstecken.

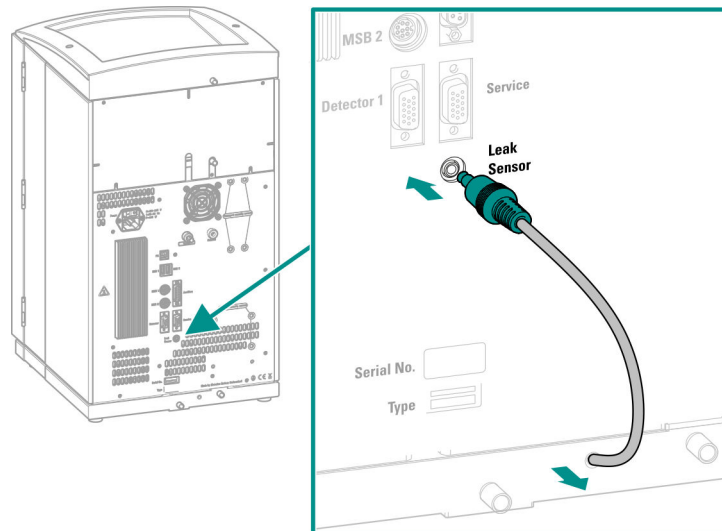


Das lose Ende in einen Abfallbehälter führen.

3.4.2 Lecksensor anschliessen

Lecksensor-Anschlusskabel einstecken

Das Lecksensor-Anschlusskabel ist in der Bodenwanne aufgerollt.



- 1 Das Lecksensor-Anschlusskabel so weit wie nötig aus der Bodenwanne herausziehen.
- 2 Den Stecker des Lecksensor-Anschlusskabels in die Lecksensor-Anschlussbuchse (mit **Leak Sensor** beschriftet) einstecken.

3.5 Säulenofen

Der Säulenofen sorgt dafür, dass die Trennung bei einer konstanten Temperatur erfolgt. Er ist durch die kleinere Tür des Gerätes fest verschlossen und gut isoliert. Die Kapillaren sind durch Öffnungen am Rand des Säulenofens geführt, damit sie nicht eingeklemmt werden, wenn die Tür geschlossen ist. Die Temperatur des Säulenofens kann in der Software eingestellt werden.

Der Säulenofen ist vollständig angeschlossen. Es sind keine Installationsarbeiten nötig.

3.6 Eluentenflasche anschliessen

Der Eluent wird über den Eluent-Ansaugschlauch aus der Eluentenflasche angesaugt. Der Eluent-Ansaugschlauch ist am Eingang der Hochdruckpumpe montiert.

Bevor das lose Ende an der Eluentenflasche angeschlossen werden kann, muss der Schlauch durch eine geeignete Öffnung (*siehe "Öffnungen an der Rückwand", Seite 11*) aus dem Gerät herausgeführt werden.

Zubehör

Für diesen Arbeitsschritt brauchen Sie das folgende Zubehör:

Diese Teile entstammen dem Zubehör-Kit *Vario/Flex ONE* (6.5000.010).

- Eluentenflasche (6.1608.070)
- Das Zubehörset *Eluentenflaschen-Aufsatz GL 45* (6.1602.160)
Dieses Zubehörset enthält den Flaschenaufsatz, einen Schlauchnippel M6, einen Schlauchnippel M8, zwei O-Ringe sowie je einen Gewindestopfen M6 und M8.
- Das Zubehörset *Schlauchadapter für Ansaugfilter* (6.2744.210)
Dieses Zubehörset enthält einen Filterhalter, eine Feststellschraube sowie einen Schlauchbeschwerer.
- Einen Ansaugfilter (6.2821.090)
- Das Adsorberrohr (6.1609.000)
- Die NS-Klammer (6.2023.020)

Eluent-Ansaugschlauch anschliessen

1 Eluentenflaschen-Aufsatz (6.1602.160) installieren

- Zuerst den Schlauchnippel M8, dann den O-Ring auf das lose Ende des Eluent-Ansaugschlauches schieben.
- Das lose Ende des Eluent-Ansaugschlauches durch die M8-Öffnung des Flaschenaufsatzes schieben und provisorisch anschrauben.

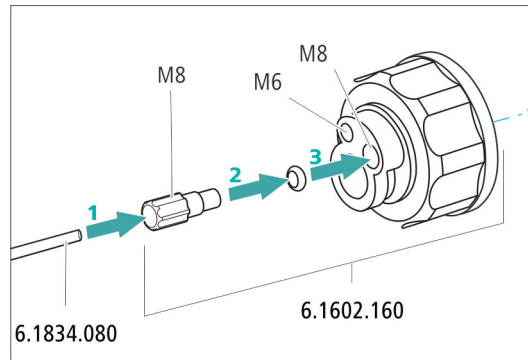


Abbildung 7 Eluentenflaschen-Aufsatz installieren

2 Schlauchadapter montieren

Die Teile des Zubehörssets *Schlauchadapter für Ansaugfilter* (6.2744.210) montieren:

- Zuerst den Schlauchbeschwerer auf das lose Ende des Eluent-Ansaugschlauches schieben.
- Dann die Feststellschraube auf das lose Ende des Eluent-Ansaugschlauches schieben.
- Zuletzt den Filterhalter auf das lose Ende des Eluent-Ansaugschlauches schieben und auf den Schlauchnippel schrauben. Das Ende des Schlauchs soll ca. 1 cm vorstehen.

3 Ansaugfilter vorspülen



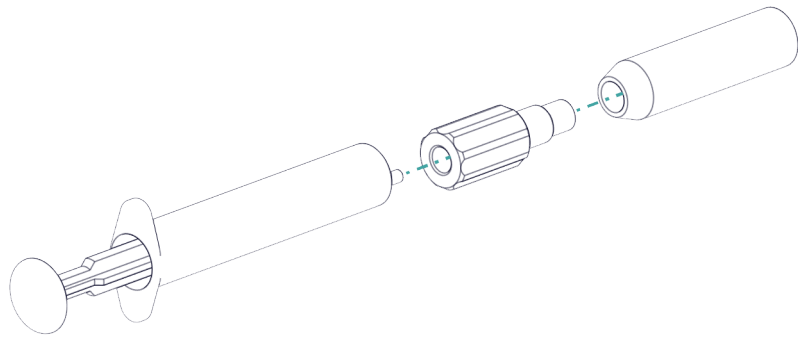
HINWEIS

Den Ansaugfilter nur mit Handschuhen anfassen.

Um Luftblasen nach der Installation des Ansaugfilters zu vermeiden, empfehlen wir den Ansaugfilter mit Reinstwasser oder Eluent vorzuspülen.

Zum Vorspülen brauchen Sie den Adapter Luer innen, M6 aussen (6.02744.050), eine Spritze und ein Gefäss mit Reinstwasser oder Eluent.

- Den Adapter an den Ansaugfilter schrauben.
- Die Spritze in den Adapter stecken.



- Den Ansaugfilter in ein Gefäss mit Reinstwasser oder Eluent tauchen.
- Die Spritze 3 Mal komplett mit Reinstwasser oder Eluent füllen und wieder entleeren.

4 Ansaugfilter montieren



HINWEIS

Den Ansaugfilter nur mit Handschuhen anfassen.

- Das lose Ende des Eluent-Ansaugschlauches in den Ansaugfilter stecken. Das Ende des Schlauches sollte ungefähr bis zur Mitte des Ansaugfilters reichen.
- Den Ansaugfilter am Filterhalter festschrauben.

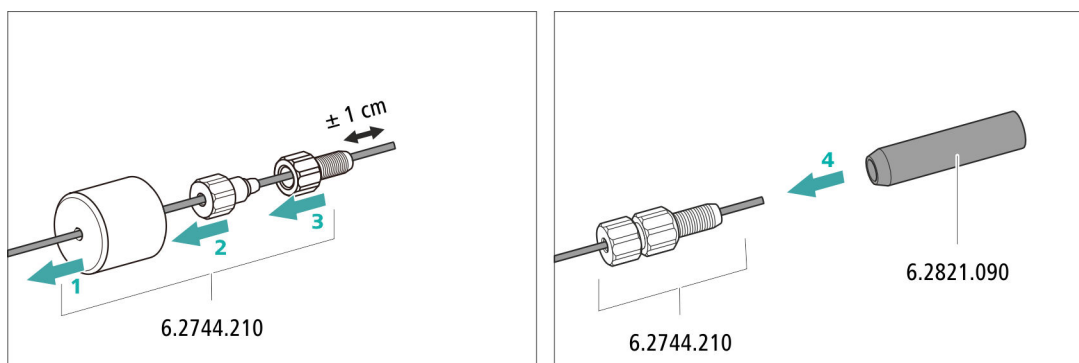


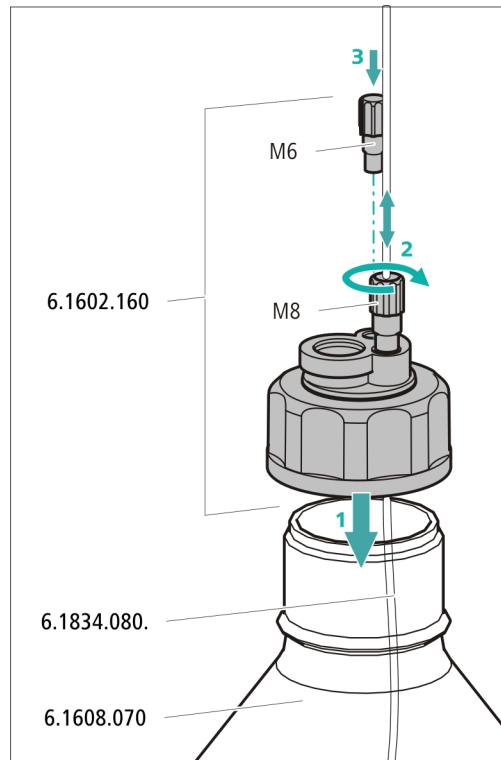
Abbildung 8 Schlauchbeschwerer und Ansaugfilter installieren

5 Eluentenflaschen-Aufsatz auf die Eluentenflasche montieren

- Den Eluent-Ansaugschlauch in die Eluentenflasche (6.1608.070) einführen.
- Den Flaschenaufsatz auf der Eluentenflasche festschrauben.



- Die Länge des Eluent-Ansaugschlauches so einstellen, dass der Ansaugfilter auf dem Boden der Eluentenflasche aufliegt. Dann mit dem Schlauchnippel M8 fixieren.
- Die M6-Öffnung am Flaschenaufsatz mit dem Gewindestopfen M6 aus dem Zubehörset verschliessen.



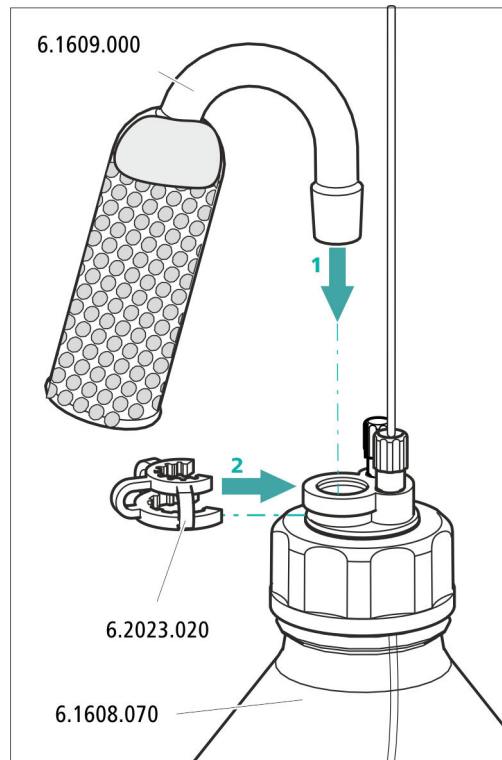
6 Adsorberrohr montieren



HINWEIS

Je nach verwendetem Eluenten muss das Adsorberrohr (6.1609.000) unterschiedlich gefüllt werden:

- Für alkalische Eluenten oder solche mit geringer Pufferkapazität: zuerst mit einem Stück Watte, dann mit CO₂-Adsorbermaterial.
 - Für alle anderen Eluenten: nur mit Watte.
- Den Kunststoffdeckel an der grossen Öffnung des Adsorberrohrs entfernen. Das Adsorberrohr füllen und mit dem Kunststoffdeckel wieder verschliessen.
 - Das Adsorberrohr in die grosse Öffnung des Flaschenaufsatzes einsetzen. Mit der Schlieffklammer (6.2023.020) auf dem Flaschenaufsatz befestigen.



3.7 Hochdruckpumpe installieren

Die intelligente und pulsationsarme Hochdruckpumpe pumpt den Eluenten durch das System. Sie ist mit einem Chip ausgestattet, auf dem ihre technischen Spezifikationen und ihre "Lebensgeschichte" (Betriebsstunden, Service-Daten, ...) abgespeichert sind.

Die Hochdruckpumpe besteht aus:

- dem Pumpenkopf, der den Eluenten durch das System pumpt.
- dem Purge-Ventil, das zum Entlüften des Pumpenkopfes dient.

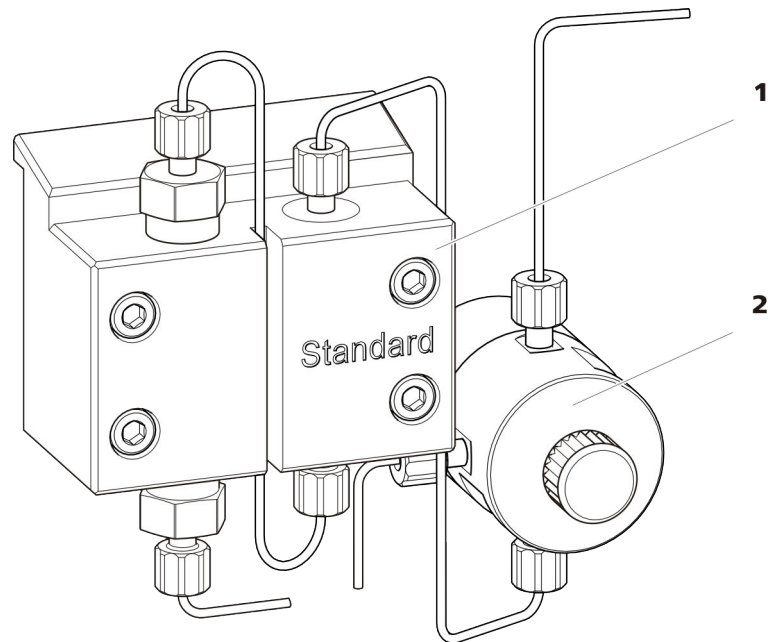


Abbildung 9 Hochdruckpumpe mit Purge-Ventil

1 Pumpenkopf

2 Purge-Ventil

Die Hochdruckpumpe ist vollständig angeschlossen. Es sind keine Installationsarbeiten nötig.

3.8 Inline-Filter installieren

Inline-Filter schützen die Trennsäule sicher vor möglichen Verschmutzungen aus dem Eluenten. Die Filterplättchen mit 2 µm Porengröße sind schnell und einfach auswechselbar. Sie entfernen Partikel aus den Lösungen.

Zum Schutz vor Partikeln ist zwischen dem Purge-Ventil und dem Pulsationsdämpfer ein Inline-Filter (6.2821.120) installiert.

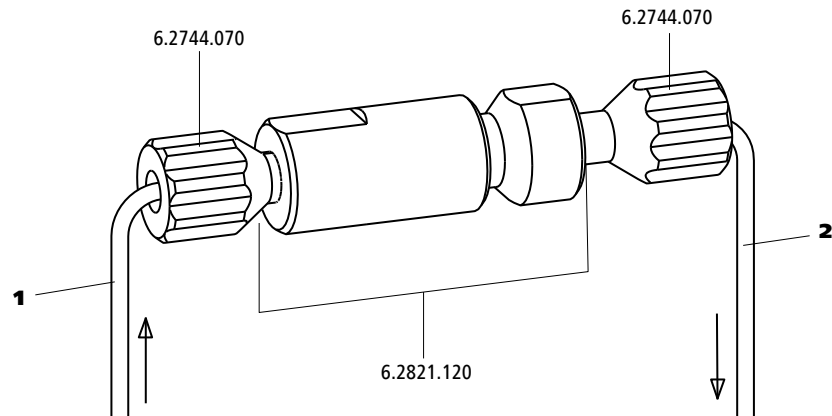


Abbildung 10 Inline-Filter

1 Einlasskapillare
Verbunden mit dem Purge-Ventil.

2 Auslasskapillare
Verbunden mit dem Pulsationsdämpfer.

Der Inline-Filter ist vollständig angeschlossen. Es sind keine Installationsarbeiten nötig.

3.9 Pulsationsdämpfer installieren

Der Pulsationsdämpfer ist zwischen der Hochdruckpumpe und dem Injektionsventil installiert. Er schützt die Trennsäule vor Schäden durch Druckschwankungen, die z. B. beim Schalten des Injektionsventils entstehen können, und vermindert bei hochempfindlichen Messungen störende Pulsationen.

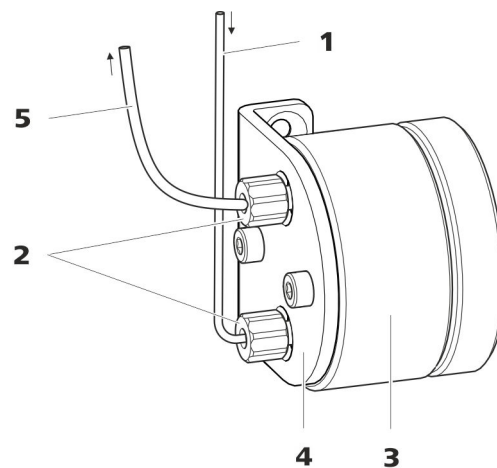


Abbildung 11 Pulsationsdämpfer

1 Verbindungskapillare
Verbindung zum Inline-Filter.

2 PEEK-Druckschrauben kurz
(6.2744.070)

3 Pulsationsdämpfer (6.2620.150)

4 Halter für Pulsationsdämpfer

5 Verbindungskapillare

Verbindung zum Injektionsventil.

Der Pulsationsdämpfer ist vollständig angeschlossen. Es sind keine Installationsarbeiten nötig.

3.10 Injektionsventil

Das Injektionsventil verbindet den Eluentenweg mit dem Probenweg. Durch schnelle und präzise Ventilumschaltung wird eine definierte Menge Probenlösung injiziert und mit dem Eluenten auf die Trennsäule gespült.

Die Menge injizierter Probenlösung wird bestimmt durch:

- das Volumen der Probenschleife oder
- durch einen 800 Dosino, wenn die Metrohm intelligente Partial-Loop-Injektionstechnik (MiPT) eingesetzt wird.

Die Wahl der Probenschleife richtet sich nach der Applikation. Normalerweise werden folgende Probenschleifen eingesetzt:

Tabelle 1 Welche Probenschleife brauche ich?

Anwendung	Probenschleife
Kationenbestimmung	20 µL
Anionenbestimmung mit Suppression	20 µL
Anionenbestimmung ohne Suppression	100 µL
MiPT	250 µL

Das Injektionsventil ist vollständig angeschlossen. Es sind keine Installationsarbeiten nötig.

Optional: Probenschleife tauschen

Die Probenschleife kann je nach Applikation ausgetauscht werden (*siehe Tabelle 1, Seite 28*).



HINWEIS

Für den Anschluss von Kapillaren und Probenschleife am Injektionsventil ausschliesslich PEEK-Druckschrauben (6.2744.010) verwenden.

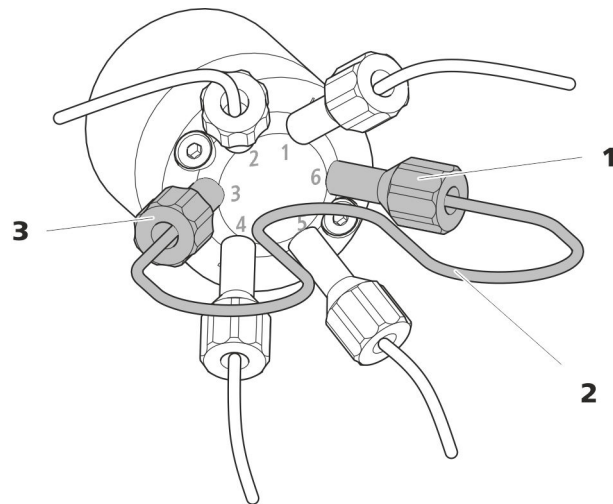


Abbildung 12 Probenschleife tauschen

1 Druckschraube
Befestigt an Port 6.

2 Probenschleife

3 Druckschraube
Befestigt an Port 3.

Probenschleife tauschen



HINWEIS

Achten Sie auf eine totvolumenfreie Installation der Probenschleife (siehe "Totvolumenfreie Kapillarverbindungen erstellen", Seite 15).

1 Bestehende Probenschleife entfernen

- Druckschrauben (6.2744.010) an Port 3 und Port 6 lösen.
- Probenschleife entfernen.

2 Neue Probenschleife montieren

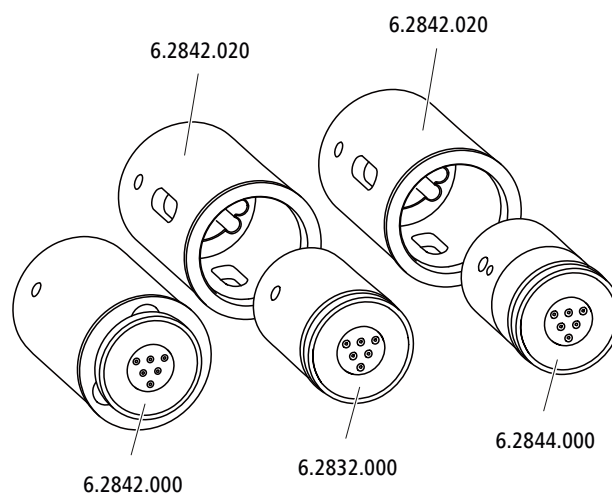
- Ein Ende der Probenschleife mit einer PEEK-Druckschraube (6.2744.010) an Port 3 befestigen.
- Das andere Ende der Probenschleife mit der zweiten PEEK-Druckschraube (6.2744.010) an Port 6 befestigen.

3.11 Metrohm Suppressor Module (MSM)

Der Suppressorantrieb des 930 Compact IC Flex kann unterschiedliche Rotoren aufnehmen. Die grossen Rotoren wie der MSM-HC Rotor A (6.2842.000) und der MSM-HC Rotor C (6.2842.200) können direkt eingesetzt werden.

Die kleineren Rotoren wie der MSM Rotor A (6.2832.000) und der MSM-LC Rotor A (6.2844.000) müssen zuerst im Adapter (6.2842.020) platziert werden, dieser wird dann in das Suppressorgehäuse eingesetzt.

Zum Anschliessen des Metrohm Suppressor Module (MSM) ans IC-System wird für alle Rotoren das Anschlussstück (6.2835.010) verwendet.



HINWEIS

Die Geräte werden ohne Rotor und ohne Adapter ausgeliefert.

Der passende Rotor und allenfalls der Adapter müssen separat bestellt werden.

3.11.1 Rotoren einsetzen

Zubehör

Für diesen Arbeitsschritt brauchen Sie das folgende Zubehör:

- Für die Suppression: MSM Rotor A (6.2832.000) oder MSM-HC Rotor A (6.2842.000), MSM-LC Rotor A (6.2844.000) oder MSM-HC Rotor C (6.2842.200) oder MSM-HC Rotor C (6.2842.200)
- optional: Adapter (6.2842.020)
- Anschlussstück (6.2835.010)

Die grossen Rotoren können direkt ins Rotorgehäuse eingesetzt werden.

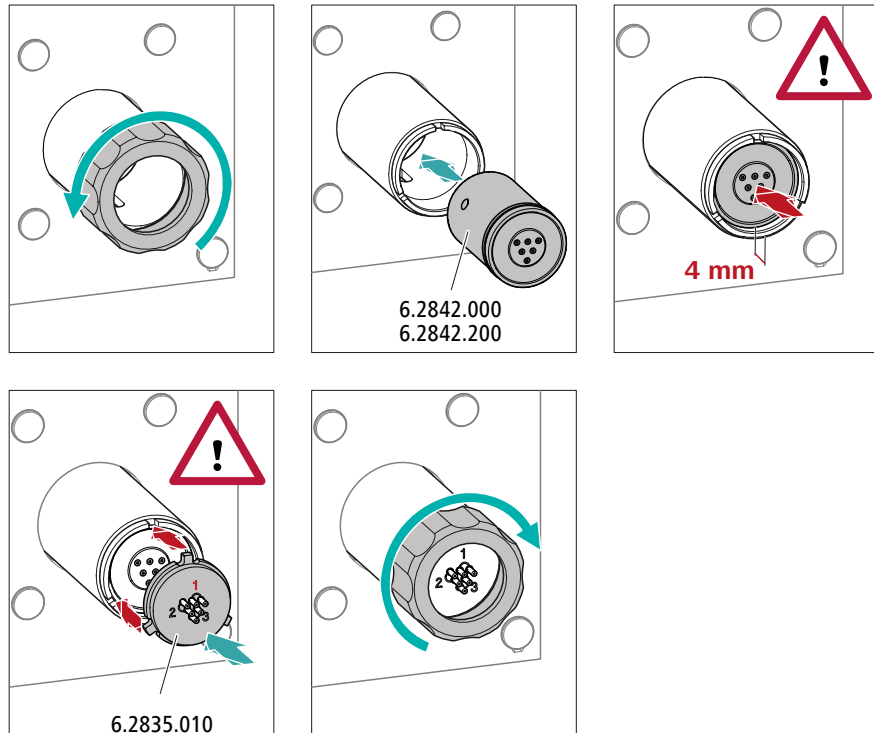


VORSICHT

Wenn der Rotor nicht richtig eingesetzt wird, kann er während der Inbetriebnahme zerstört werden.

Befolgen Sie daher die folgende Anleitung genau.

Grosse Rotoren einsetzen



1 Überwurfmutter entfernen

Die Überwurfmutter lösen und entfernen.

2 Rotor einsetzen

- Die Dichtfläche des Rotors mit Ethanol und einem fusselfreien Tuch reinigen.
- Den Rotor so in den Suppressorantrieb einsetzen, dass die Schlauchverbindungen auf der Rückseite des Rotors in die entsprechenden Aussparungen im Innern des Suppressorantriebs passen und eines der drei Löcher des Rotors von unten her im Schlitz des Suppressorantriebs sichtbar ist.



HINWEIS

Wenn der Rotor richtig eingesetzt ist, befindet sich seine Dichtfläche ca. 4 mm innerhalb des Suppressorantriebs.

Wenn das nicht so ist, dann muss der Rotor durch Drehen vorsichtig in die richtige Position gebracht werden. Wenn sich der Rotor nicht drehen oder herausnehmen lässt, kann er von unten mit einem spitzen Gegenstand (z. B. Schraubenzieher) in die richtige Position gebracht werden.

3 Anschlussstück einsetzen

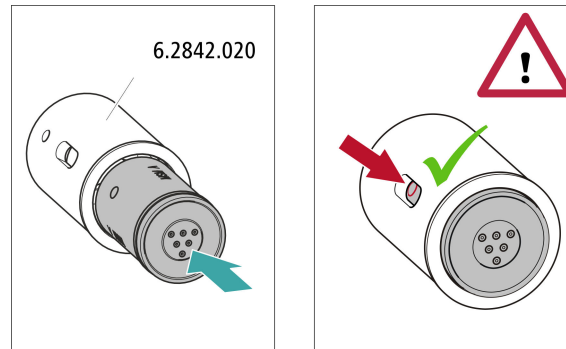
- Die Dichtfläche des Anschlussstücks mit Ethanol und einem fusselfreien Tuch reinigen.
- Das Anschlussstück so in den Suppressorantrieb einsetzen, dass sich Anschluss 1 oben befindet und die drei Nocken des Anschlussstücks in die entsprechenden Aussparungen auf dem Suppressorantrieb passen.

4 Überwurfmutter aufsetzen

Die Überwurfmutter am Gewinde des Suppressorantriebs von Hand anziehen (keine Werkzeuge verwenden).

Kleine Rotoren einsetzen

Um einen kleinen Rotor in den Suppressorantrieb einzusetzen, benötigen Sie den Adapter (6.2842.020).



1 Rotor in Adapter einsetzen



VORSICHT

Nicht richtig eingesetzte Rotoren können während der Inbetriebnahme **zerstört** werden.

- Die Dichtfläche des Rotors mit Ethanol und einem fusselfreien Tuch reinigen.
- Den Rotor so in den Adapter einsetzen, dass die Schlauchverbindungen auf der Rückseite des Rotors in die entsprechenden Aussparungen im Innern des Adapters passen und eines der drei Löcher des Rotors im Schlitz des Adapters sichtbar ist.

2 Adapter einsetzen

Den Adapter wie einen grossen Rotor in den Suppressorantrieb einsetzen (siehe "Grosse Rotoren einsetzen", Seite 31).

3.11.2 Metrohm Suppressor Module (MSM) anschliessen

Die drei auf dem Anschlussstück mit 1, 2 und 3 nummerierten Eingänge und Ausgänge der Suppressoreinheiten besitzen je 2 fest montierte PTFE-Kapillaren.

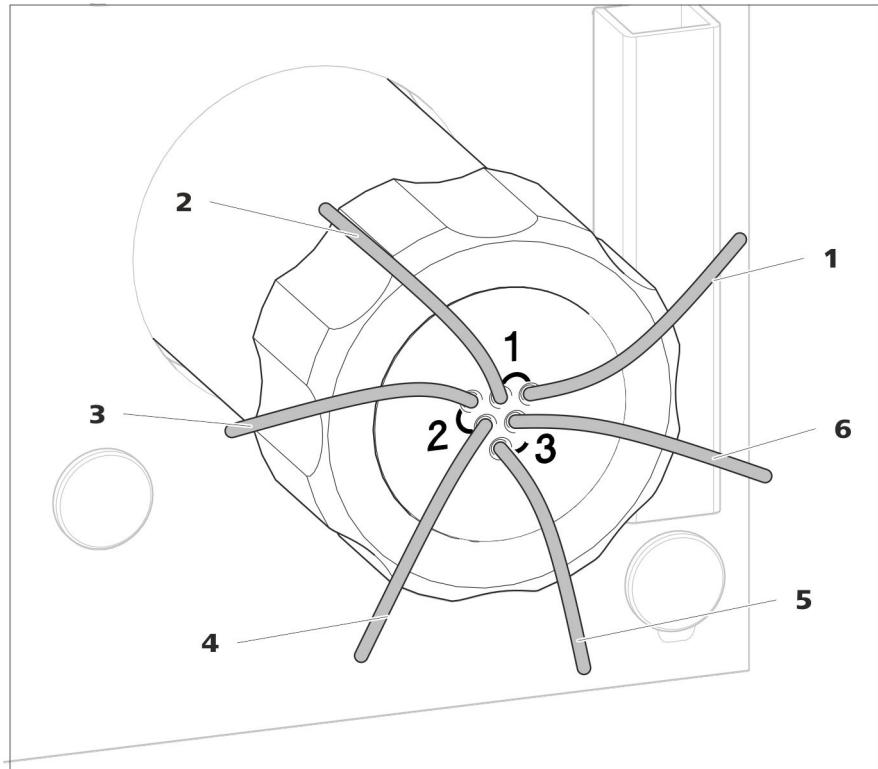
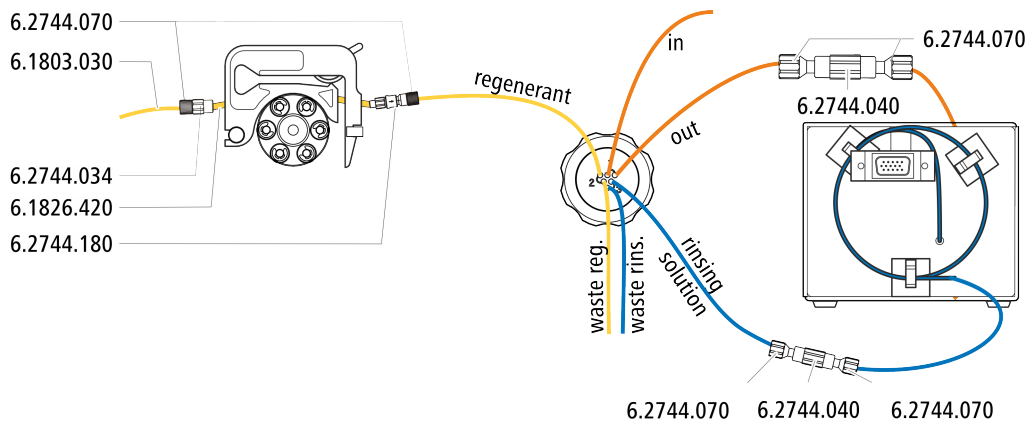


Abbildung 13 Metrohm Suppressor Module (MSM) – Anschlusskapillaren

1 out Auslasskapillare für den Eluenten.	2 in Einlasskapillare für den Eluenten.
3 regenerant Einlasskapillare für die Regenerierlösung.	4 waste reg. Auslasskapillare für die Regenerierlösung; zum Abfallbehälter.
5 waste rins. Auslasskapillare für die Spüllösung; zum Abfallbehälter.	6 rinsing solution Einlasskapillare für die Spüllösung.

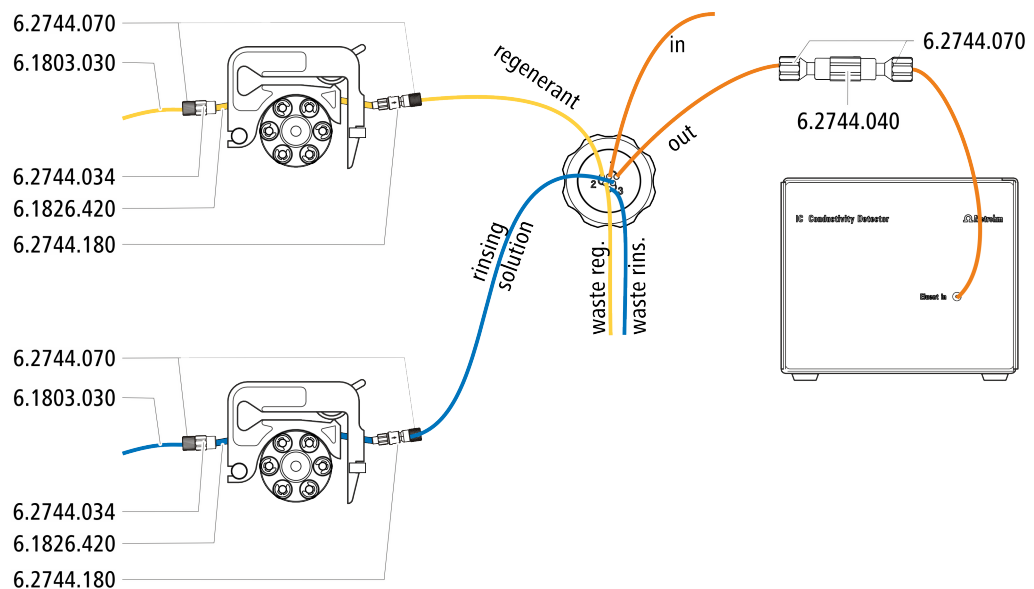
Empfohlene Installation



Alternative Installation

Für die alternative Installation benötigen Sie eine zweite Schlauchkassette (6.2755.000), die mit dem folgenden Zubehör separat bestellt werden muss:

- Schlauchkassette (6.2755.000)
- Kupplung Olive/UNF 10/32 2x (6.2744.034)
- Pumpschlauch-Verbindung mit Sicherung und Filter (6.2744.180)
- Pumpschlauch PharMed® (orange/gelb) 3 Stopper (6.1826.420)
- Glasflasche / 1000 mL / GL 45 (6.1608.020)
- Flaschenaufsatz / GL 45 - 3 × UNF 10/32 (6.1602.150)
- PTFE-Kapillare 0.5 mm i.D. / 3 m (6.1803.030)



3.11.2.1 Eluentenweg anschliessen

Der Eluentenweg wird mit den Kapillaren *in* und *out* angeschlossen.

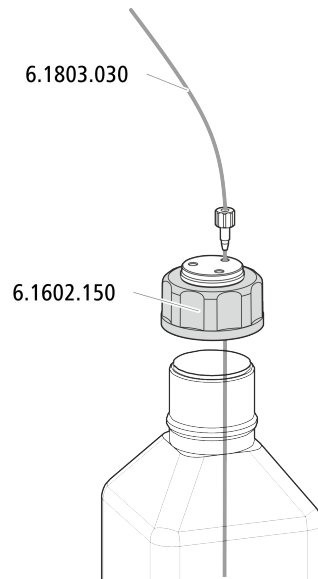
- 1 Die mit *in* beschriftete Kapillare mit einer kurzen Druckschraube (6.2744.070) am Ausgang der Trennsäule befestigen.
- 2 Die mit *out* beschriftete Kapillare mit einer Kupplung (6.2744.040) und zwei Druckschrauben (6.2744.070) mit der Detektor-Einlasskapillare verbinden (siehe Handbuch zum Leitfähigkeitsdetektor).

3.11.2.2 Flaschen mit Hilfslösungen installieren

Zubehör

Zum Anschliessen der Flaschen der Hilfslösungen brauchen Sie das folgende Zubehör:

- Zubehör aus Zubehör-Kit: IC Vario/Flex ChS (6.5000.030)



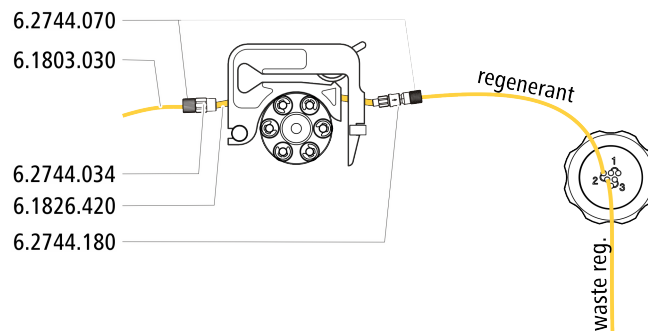
3.11.2.3 Regenerierlösung anschliessen

Die Regenerierlösung wird an der Kapillare *regenerant* angeschlossen.

Regenerierlösung an Peristaltikpumpe anschliessen

Für diesen Arbeitsschritt brauchen Sie das folgende Zubehör:

- Zubehör-Kit: Flex/Vario: ChS (6.5000.030)
- Pumpschlauch (6.1826.420)
- Schlaucholive mit Filter und Sicherung (6.2744.180)
- Schlaucholive (6.2744.034)
- Schlauchkassette der Peristaltikpumpe



- 1** Eine Schlauchkassette der Peristaltikpumpe für die Regenerierlösung vorbereiten (siehe Kapitel 3.12.1, Seite 38).
- 2** Die mit *regenerant* beschriftete Kapillare mit einer Druckschraube (6.2744.070) am Ausgang des Pumpschlauches befestigen.
- 3** Die PTFE-Kapillare aus der Flasche mit der Regenerierlösung am Eingang des Pumpschlauches befestigen.

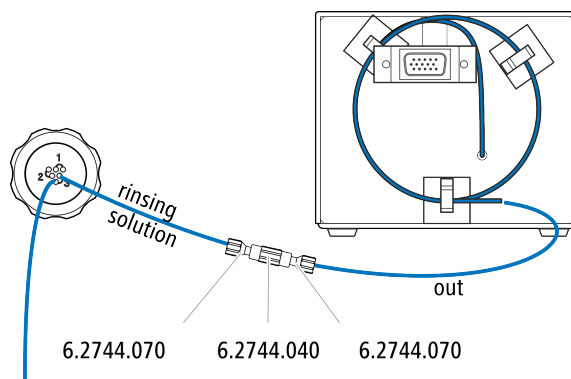
3.11.2.4 Spüllösung anschliessen

Es gibt verschiedene Möglichkeiten, um das Metrohm Suppressor Module zu spülen:

- Spüllösung via STREAM (empfohlen)
Den Eluenten aus dem Leitfähigkeitsdetektor als Spüllösung verwenden.
- Spüllösung via Peristaltikpumpe
Die Spüllösung in einer eigenen Flasche bereitstellen und mit der Peristaltikpumpe fördern.

Die Spüllösung wird an der Kapillare *rinsing solution* angeschlossen.

Spüllösungseingang mit STREAM anschliessen



- 1 Die Detektor-Auslasskapillare des Leitfähigkeitsdetektors und die mit *rinsing solution* beschriftete Kapillare mit einer Kupplung (6.2744.040) und zwei Druckschrauben (6.2744.070) miteinander verbinden.



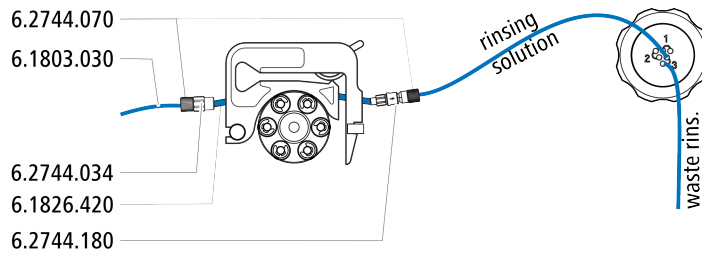
HINWEIS

Die Detektor-Auslasskapillare darf nicht gekürzt werden.

Spüllösungseingang an Peristaltikpumpe anschliessen

Für diesen Arbeitsschritt brauchen Sie das folgende Zubehör (nicht komplett im Standardzubehör enthalten):

- Pumpschlauch (6.1826.420)
- Schlaucholive mit Filter und Sicherung (6.2744.180)
- Schlaucholive (6.2744.034)
- Schlauchkassette (6.2755.000)
- 2 kurze Druckschrauben (6.2744.070)
- PTFE-Kapillare (6.1803.030) (verbunden mit der Flasche mit der Spüllösung)



- 1** Eine Schlauchkassette der Peristaltikpumpe für die Regenerierlösung vorbereiten (siehe Kapitel 3.12.1, Seite 38).
- 2** Die mit *rinsing solution* beschriftete Kapillare mit einer Druckschraube (6.2744.070) am Ausgang des Pumpschlauches befestigen.
- 3** Die PTFE-Kapillare aus der Flasche mit der Spüllösung am Eingang des Pumpschlauches befestigen.

3.12 Peristaltikpumpe

3.12.1 Peristaltikpumpe installieren

Pumpschlauch installieren

Die Pumpschläuche unterscheiden sich in Material, Durchmesser und damit auch in der Förderrate. Je nach Anwendung kommen unterschiedliche Pumpschläuche zum Einsatz.

Tabelle 2 Pumpschläuche

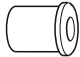
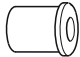
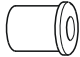
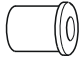
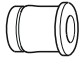
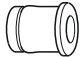
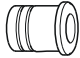
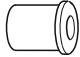
Bestellnummer	Name	Material	Innendurchmesser	Verwendung
6.1826.310	Pumpschlauch LFL (orange/grün), 3 Stopper	PVC (Tygon®)	0.38 mm	Pumpschlauch für Bromatbestimmung mit der Triiodid-Methode.
6.1826.320	Pumpschlauch LFL (orange/gelb), 3 Stopper	PVC (Tygon®)	0.48 mm	Für die Akzeptorlösung bei der Inline-Dialyse und bei der Inline-Ultrafiltration.
6.1826.330	Pumpschlauch LFL (orange/weiss), 3 Stopper	PVC (Tygon®)	0.64 mm	Keine besonderen Anwendungen.
6.1826.340	Pumpschlauch LFL (schwarz/schwarz), 3 Stopper	PVC (Tygon®)	0.76 mm	Für die Probenlösung in der Inline-Dialyse.
6.1826.360	Pumpschlauch LFL (weiss/weiss), 3 Stopper	PVC (Tygon®)	1.02 mm	Für Probentransfer.
6.1826.380	Pumpschlauch LFL (grau/grau), 3 Stopper	PVC (Tygon®)	1.25 mm	Für die Inline-Verdünnung.

Bestellnummer	Name	Material	Innendurchmesser	Verwendung
6.1826.390	Pumpschlauch LFL (gelb/gelb), 3 Stopper	PVC (Tygon®)	1.37 mm	Für die Probenlösung in der Inline-Ultrafiltration.
6.1826.420	Pumpschlauch PharMed® (orange/gelb), 3 Stopper	Ismapren	0.51 mm	Für Suppressorlösungen.

Pumpschlauch und Adapter auswählen

- Den zur Anwendung passenden Pumpschlauch auswählen (*siehe Tabelle 2, Seite 38*).
- Den zum Pumpschlauch passenden Adapter auswählen. Die Adapter liegen der Pumpschlauch-Verbindung mit Sicherung und Filter (6.2744.180) bei.

Tabelle 3 Pumpschläuche und die passenden Adapter

Pumpschlauch	Adapter
6.1826.310 (orange/grün)	
6.1826.320 (orange/gelb)	
6.1826.330 (orange/weiss)	
6.1826.340 (schwarz/schwarz)	
6.1826.360 (weiss/weiss)	
6.1826.380 (grau/grau)	
6.1826.390 (gelb/gelb)	
6.1826.420 (orange/gelb)	

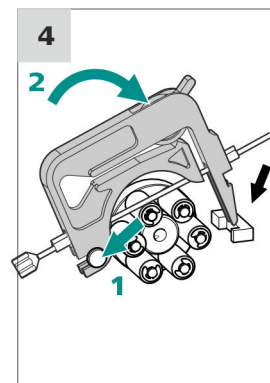
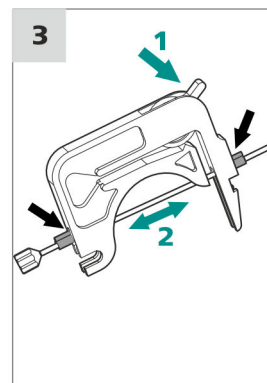
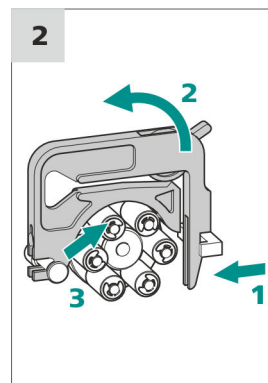
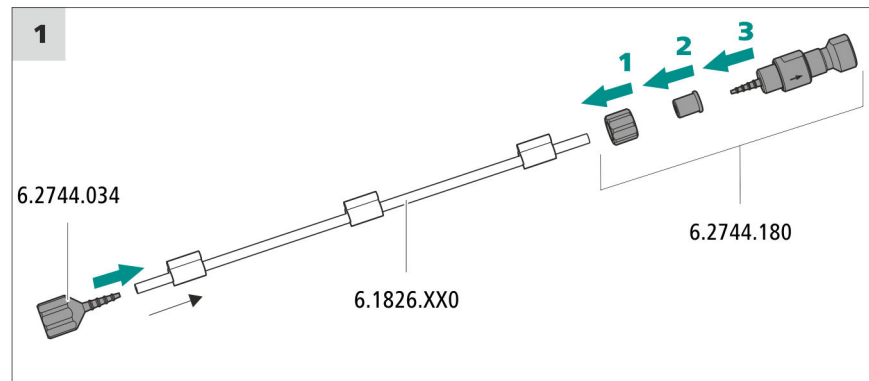
Pumpschlauch installieren

Für diesen Arbeitsschritt brauchen Sie das folgende Zubehör:

- Schlauchkassette (6.2755.000)
- Pumpschlauch (6.1826.XXX)
- Kupplung Olive/UNF 10/32 (6.2744.034)



- Pumpschlauch-Verbindung mit Sicherung und Filter (6.2744.180): enthält eine Sicherungsmutter, 3 Adapter und eine Schlaucholive mit Filterhalter.
- 2 × Druckschraube kurz (6.2744.070)



1 Pumpschlauch anschliessen

- Am Eingang des Pumpschlauches die Kupplung Olive/UNF 10/32 (6.2744.034) aufstecken. Damit der Pumpschlauch fest sitzt, das Pumpschlauchende mindestens über die zweite Rille der Olive schieben.
- Am Ausgang des Pumpschlauches die Pumpschlauch-Verbindung mit Sicherung und Filter (6.2744.180) montieren:
 - Die Sicherungsmutter auf den Pumpschlauch schieben.
 - Den passenden Adapter auf den Pumpschlauch schieben.
 - Die Schlaucholive mit dem Filterhalter in den Pumpschlauch stecken, damit der Pumpschlauch fest sitzt, das Pumpschlauchende mindestens über die zweite Rille der Olive schieben.
 - Mit der Überwurfmutter festschrauben.

2 Schlauchkassette abnehmen

- Den Schnapphebel der Schlauchkassette nach innen drücken.
- Die Schlauchkassette nach oben kippen.

- Die Schlauchkassette vom Halterungsbolzen aushängen.

3 Pumpschlauch einlegen

- Den Anpresshebel der Schlauchkassette ganz nach unten drücken.
- Den Pumpschlauch in die Schlauchkassette einlegen. Die Schlauchkassette zwischen 2 Stoppern einspannen. Die Stopper müssen dabei in die entsprechende Halterung der Schlauchkassette einrasten.

4 Schlauchkassette einsetzen

- Die Schlauchkassette in den Halterungsbolzen einhängen und in den Kassettenhalter hineindrücken, bis der Schnapphebel hörbar einrastet.

Flussrate einstellen

Die Flussrate der Peristaltikpumpe hängt von mehreren Faktoren ab:

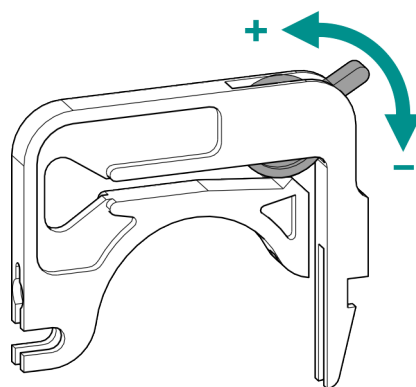
- vom Innendurchmesser des Pumpschlauches
- von der Drehzahl des Antriebs
- vom Anpressdruck der Schlauchkassette



HINWEIS

Pumpschläuche sind Verbrauchsmaterial. Die Lebensdauer der Pumpschläuche hängt unter anderem vom Anpressdruck ab.

Anpressdruck korrekt einstellen



- 1
 - Den Anpresshebel ganz lösen, d. h. ganz nach unten drücken.
 - In der Software den Antrieb der Peristaltikpumpe mit der gewünschten Geschwindigkeit aktivieren.
 - Den Anpresshebel schrittweise anheben, bis die Flüssigkeit fließt.



- Wenn die Flüssigkeit fließt, den Anpresshebel um weitere 2 Rasten anheben.

Der Anpressdruck ist nun optimal eingestellt.

3.12.2 Funktionsweise der Peristaltikpumpe

Die Peristaltikpumpe wird für das Fördern von Proben- und Hilfslösungen eingesetzt. Sie kann in beide Richtungen drehen.

Die Peristaltikpumpe fördert Flüssigkeiten nach dem Verdrängungsprinzip. Der Pumpschlauch wird zwischen den Rollen (14-5) und der Schlauchkassette (14-2) eingeklemmt. Im Betrieb rotiert der Peristaltikpumpen-Antrieb die Rollennabe (14-6), sodass die Rollen (14-5) die Flüssigkeit im Pumpschlauch vorantreiben.

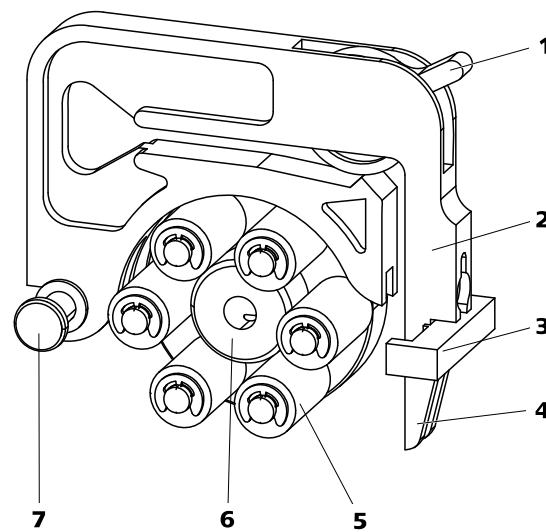


Abbildung 14 Peristaltikpumpe

1	Anpresshebel	2	Schlauchkassette (6.2755.000)
3	Kassettenhalter	4	Schnapphebel
5	Rollen	6	Rollennabe
7	Halterungsbolzen		

3.13 Leitfähigkeitsdetektor installieren

Der 930 Compact IC Flex bietet im Detektorraum Platz für einen Detektor und weiteres Zubehör. Der Detektor ist als separates Gerät erhältlich und wird mit einem separaten Handbuch geliefert.

Detektor ins Gerät einsetzen

Befolgen Sie die Anweisungen im Kapitel *Detektor einsetzen* im Handbuch zum Detektor.

Detektor mit Eluentenweg verbinden



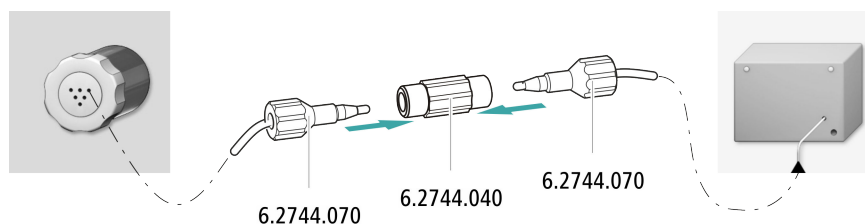
HINWEIS

Die Trennsäule wird erst während der ersten Inbetriebnahme ins Gerät eingesetzt. Bis dahin muss die Detektor-Einlasskapillare mit einer Kupplung (6.2744.040) mit der Kapillare *out* des Metrohm Suppressor Module (MSM) verbunden werden.

Zubehör

Für diesen Arbeitsschritt brauchen Sie das folgende Zubehör:

- Kupplung (6.2744.040)
- 2 × Druckschraube (6.2744.010)



- 1 Die Kapillare *out* des Metrohm Suppressor Module (MSM) und die Detektor-Einlasskapillare mit einer Kupplung (6.2744.040) und zwei kurzen Druckschrauben (6.2744.070) miteinander verbinden.

3.14 Amperometrischen Detektor installieren

Der 930 Compact IC Flex bietet im Detektorraum Platz für einen Detektor und weiteres Zubehör. Der Detektor ist als separates Gerät erhältlich und wird mit einem separaten Handbuch geliefert.

Detektor ins Gerät einsetzen

Befolgen Sie die Anweisungen im Kapitel *Detektor einsetzen* im Handbuch zum Detektor.

3.15 Gerät an den Computer anschliessen



HINWEIS

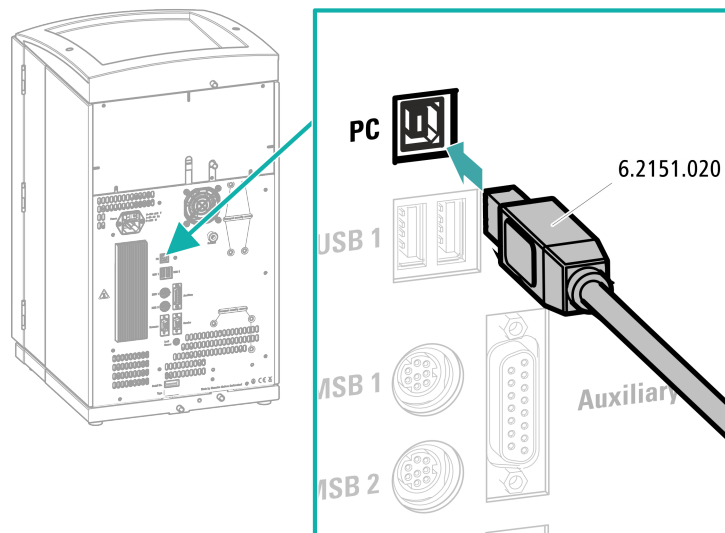
Wenn das Gerät an den Computer angeschlossen wird, muss es ausgeschaltet sein.

Zubehör

Für diesen Arbeitsschritt brauchen Sie das folgende Zubehör:

- USB-Verbindungskabel (6.2151.020) aus dem Zubehör-Kit: Vario/Flex Basis (6.5000.000)

USB-Kabel anschliessen



- 1 Das USB-Kabel in die PC-Anschlussbuchse an der Geräterückseite einstecken.

- 2 Das andere Ende in eine USB-Buchse des Computers einstecken.

3.16 Gerät ans Stromnetz anschliessen



WARNUNG

Stromschlag durch elektrische Spannung

Verletzungsgefahr durch Berühren von Bauteilen, die unter elektrischer Spannung stehen, oder durch Feuchtigkeit auf stromführenden Teilen.

- Niemals das Gehäuse des Geräts öffnen, solange das Netzkabel angeschlossen ist.
- Stromführende Teile (z. B. Netzteil, Netzkabel, Anschlussbuchsen) vor Feuchtigkeit schützen.
- Sobald der Verdacht besteht, dass Feuchtigkeit ins Gerät eingedrungen ist, das Gerät von der Energieversorgung trennen.
- Servicearbeiten und Reparaturarbeiten an elektrischen und elektronischen Bauteilen darf nur Personal ausführen, das von Metrohm dafür qualifiziert ist.

Netzkabel anschliessen

Zubehör

Netzkabel mit folgenden Spezifikationen:

- Länge: max. 2 m
- Anzahl Adern: 3, mit Schutzleiter
- Gerätestecker: IEC 60320 Typ C13
- Leiterquerschnitt 3x min. 1.0 mm² / 18 AWG
- Netzstecker:
 - gemäss Kundenanforderung (6.2122.XX0)
 - min. 10 A



HINWEIS

Kein unzulässiges Netzkabel verwenden!

1 Netzkabel einstecken

- Das Netzkabel in die Netzanschluss-Buchse des Geräts einstecken.
- Das Netzkabel ans Stromnetz anschliessen.

3.17 Erste Inbetriebnahme

Noch bevor die Vorsäule und die Trennsäule installiert werden, muss das ganze System zum ersten Mal komplett mit Eluent gespült werden.

IC-System spülen



VORSICHT

Für die erste Inbetriebnahme dürfen die Trennsäule und die Vorsäule nicht installiert sein.

Stellen Sie sicher, dass anstelle der Säulen eine Kupplung (6.2744.040) eingesetzt ist.

1 Software vorbereiten

- Das PC-Programm **MagIC Net** starten.
- In MagIC Net die Registerkarte **Equilibrierung** öffnen: **Arbeitsplatz ▶ Ablauf ▶ Equilibrierung**.
- Eine geeignete Methode importieren (oder erstellen).
Siehe auch: *MagIC Net Bedienungslehrgang* und Online-Hilfe.

2 Gerät vorbereiten

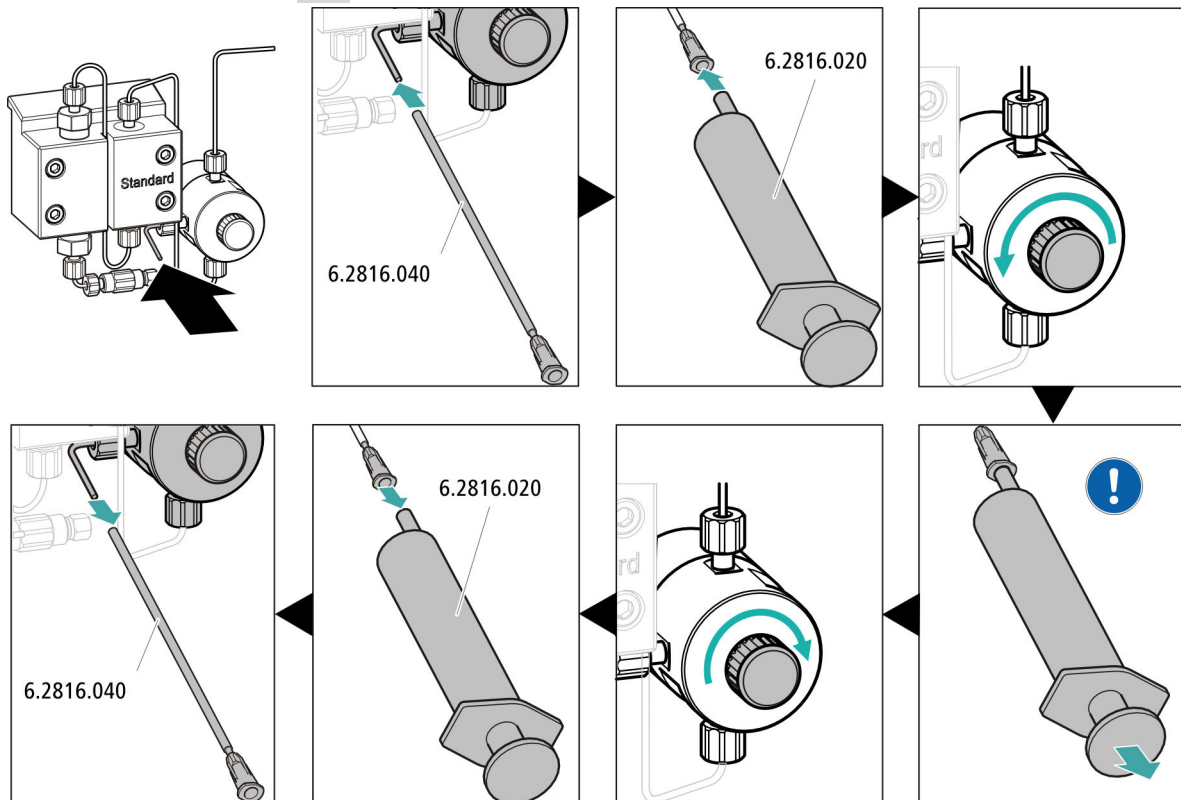
- Sicherstellen, dass der Eluent-Ansaugschlauch in den Eluenten eingetaucht ist und genügend Eluent in der Eluentenflasche vorhanden ist.
- - Methode STREAM (empfohlen): Sicherstellen, dass der Ansaugschlauch für die Regenerierlösung in die Lösung eingetaucht und genügend Lösung vorhanden ist. Überprüfen, ob die Detektor-Auslasskapillare mit der Einlasskapillare für die Spüllösung (beschriftet mit *rinsing solution*) des Metrohm Suppressor Module (MSM) verbunden ist.
 - Alternativ, wenn mit 2 Flaschen regeneriert und gespült wird: Sicherstellen, dass die Ansaugschläuche für die Hilfslösungen (Regenerierlösung und Spüllösung) in die jeweiligen Lösungen eingetaucht sind und in beiden Flaschen genügend Lösung vorhanden ist. Überprüfen, ob die Detektor-Auslasskapillare in den Abfallbehälter geleitet oder mit dem Waste Collector verbunden ist.
- Das Gerät einschalten.

MagIC Net erkennt das Gerät und all seine Module.

3 Equilibrierung starten

- In MagIC Net die Equilibrierung starten: **Arbeitsplatz ► Ablauf ► Equilibrierung ► Start HW.**

4 Hochdruckpumpe entlüften



- Das Ende der Purge-Kanüle (6.2816.040) über das Ende der Purge-Kapillare am Purge-Ventil schieben.
- Die Spritze (6.2816.020) in den Luer-Anschluss der Purge-Kanüle stecken.
- Das Purge-Ventil mit dem Drehknopf öffnen (ca. $\frac{1}{2}$ Umdrehung).
- In MagIC Net die Hochdruckpumpe einschalten.
- Mit der Spritze so lange Eluent ansaugen, bis der Eluent-Ansaugschlauch keine Luftblasen mehr aufweist.
- In MagIC Net die Hochdruckpumpe ausschalten.
- Das Purge-Ventil mit dem Drehknopf verschliessen.
- Die Spritze aus der Purge-Kanüle herausziehen.
- Die Purge-Kanüle von Purge-Kapillare abziehen.

5 Anpressdruck der Peristaltikpumpe einstellen

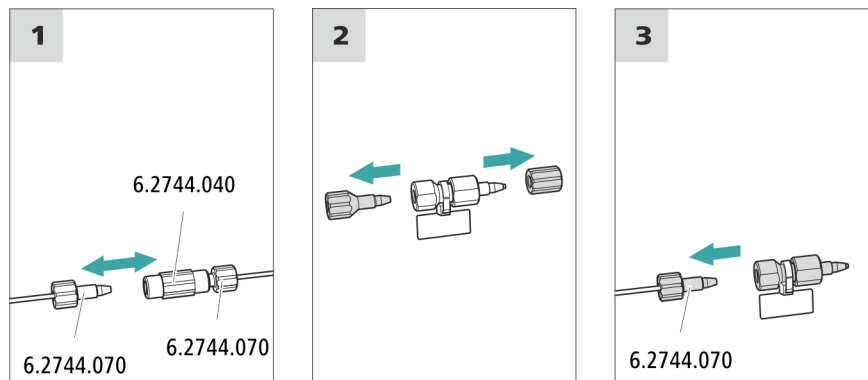
- Den Anpressdruck der Peristaltikpumpe einstellen (siehe "Anpressdruck korrekt einstellen", Seite 41).

Zubehör

Für diesen Arbeitsschritt brauchen Sie das folgende Zubehör:

- Vorsäule (passend zur Trennsäule)

Vorsäule anschliessen



1 Kupplung entfernen

Die Kupplung (6.2744.040), die für die erste Inbetriebnahme zwischen der Säulen-Einlasskapillare und der Säulen-Auslasskapillare montiert wurde, entfernen.

2 Vorsäule vorbereiten

- Die Stopfen oder ggf. den Stopfen und die Verschlusskappe von der Vorsäule abschrauben.

3 Vorsäule anschliessen



VORSICHT

Achten Sie beim Einsetzen der Vorsäule immer darauf, dass diese gemäss der eingezeichneten Flussrichtung (wenn angegeben) richtig eingesetzt wird.

- Den Eingang der Vorsäule mit einer kurzen Druckschraube (6.2744.070) an der Säulen-Einlasskapillare befestigen.
- Falls die Vorsäule mit einer Verbindungskapillare an der Trennsäule angeschlossen wird, diese Verbindungskapillare mit einer Druckschraube am Ausgang der Vorsäule befestigen.

Vorsäule spülen

1 Vorsäule spülen

- Ein Becherglas unter den Ausgang der Vorsäule stellen.
- In MagIC Net die manuelle Bedienung starten und die Hochdruckpumpe auswählen: **Manuell ► Manuelle Bedienung ► Pumpe**
 - **Fluss: gemäss Säulenmerkblatt**
 - **Ein**
- Die Vorsäule ca. 5 Minuten mit Eluent spülen.
- In der manuellen Bedienung von MagIC Net die Hochdruckpumpe wieder stoppen: **Aus**.

3.19 Trennsäule anschliessen

Die intelligente Trennsäule (iColumn) ist das Herz der ionenchromatographischen Analyse. Sie trennt die unterschiedlichen Komponenten entsprechend ihrer Wechselwirkungen mit der Säule auf. Die Metrohm-Trennsäulen sind mit einem Chip ausgestattet, auf dem ihre technischen Spezifikationen und ihre Geschichte (Inbetriebnahme, Betriebsstunden, Injektionen usw.) abgespeichert sind.



HINWEIS

Welche Trennsäule für Ihre Applikation geeignet ist, entnehmen Sie bitte dem **Metrohm Säulenprogramm**, den Produktinformationen zur Trennsäule oder lassen Sie sich von Ihrer Vertretung beraten.

Die Produktinformationen zur Trennsäule finden Sie auf <http://www.metrohm.com> im Produktbereich Ionenchromatographie.

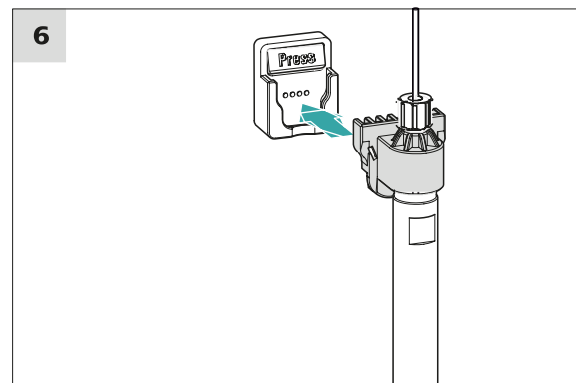
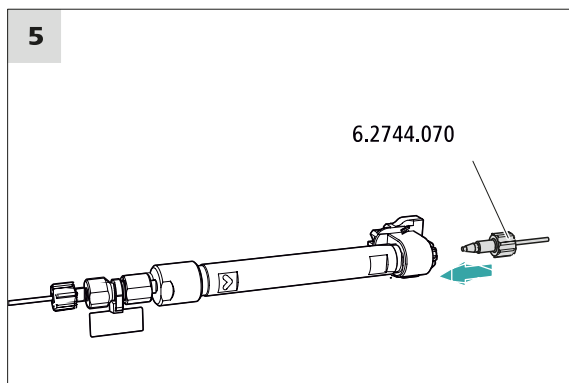
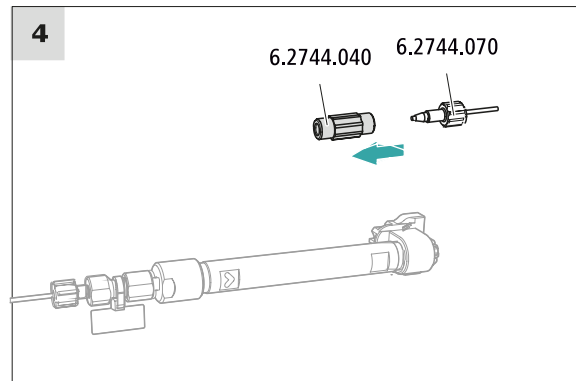
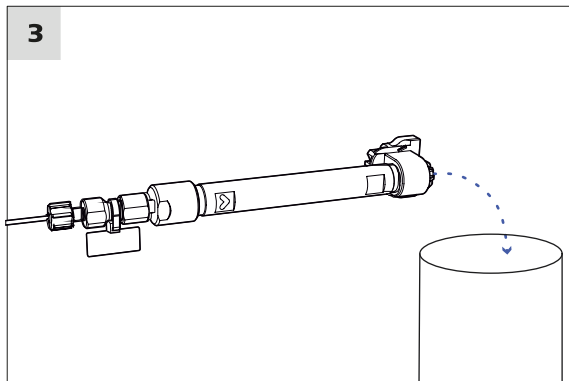
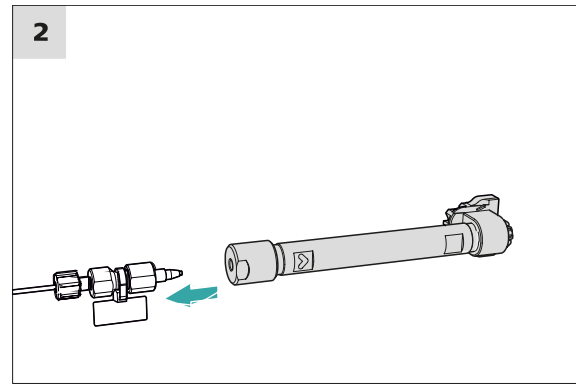
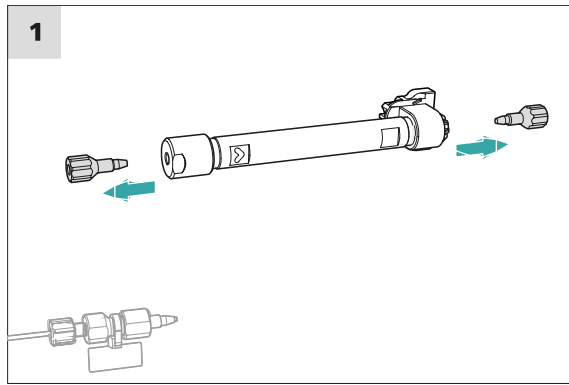
Jeder Säule liegt ein Testchromatogramm und ein Merkblatt bei. Detaillierte Informationen zu speziellen IC-Applikationen finden Sie in den entsprechenden "**Application Bulletins**" oder "**Application Notes**". Diese sind im Internet unter <http://www.metrohm.com> im Bereich Applikationen zu finden oder können bei der zuständigen Metrohm-Vertretung kostenlos angefordert werden.

**VORSICHT**

Neue Trennsäulen sind mit Lösung gefüllt und beidseitig mit Stopfen verschlossen. Stellen Sie vor dem Einsetzen der Säule sicher, dass diese Lösung mit dem verwendeten Eluenten mischbar ist (Angaben des Herstellers beachten).

**HINWEIS**

Schliessen Sie die Trennsäule erst nach der ersten Inbetriebnahme des Gerätes an. Setzen Sie bis dahin anstelle der Vorsäule und der Trennsäule eine Kupplung (6.2744.040) ein.



Trennsäule anschliessen

1 Stopfen entfernen

- Die Stopfen von der Trennsäule abschrauben.

2 Eingang der Trennsäule montieren



VORSICHT

Achten Sie beim Einsetzen der Säule immer darauf, dass diese gemäss der eingezeichneten Flussrichtung richtig eingesetzt wird.

Es gibt 3 Möglichkeiten:

- Den Säuleneinlass direkt auf die Vorsäule aufschrauben, oder
- falls die Vorsäule mit einer Verbindungskapillare an der Trennsäule angeschlossen wird: Den Säuleneinlass mit der PEEK-Druckschraube (6.2744.070) an der Auslasskapillare der Vorsäule anschliessen, oder
- falls keine Vorsäule verwendet wird (nicht empfohlen): Die Säulen-Einlasskapillare mit einer kurzen Druckschraube (6.2744.070) am Eingang der Trennsäule befestigen.

3 Trennsäule spülen

- Ein Becherglas unter den Ausgang der Trennsäule stellen.
- In MagIC Net die manuelle Bedienung starten und die Hochdruckpumpe auswählen: **Manuell ► Manuelle Bedienung ► Pumpe**
 - **Fluss**: schrittweise auf die im Säulemerkblatt empfohlene Flussrate erhöhen.
 - **Ein**
- Die Trennsäule ca. 10 Minuten mit Eluent spülen.
- In der manuellen Bedienung von MagIC Net die Hochdruckpumpe wieder stoppen: **Aus**.

4 Kupplung entfernen

- Die Kupplung (6.2744.040) von der Säulen-Auslasskapillare entfernen.

5 Ausgang der Trennsäule montieren

- Die Säulen-Auslasskapillare mit einer kurzen PEEK-Druckschraube (6.2744.070) am Säulenauslass befestigen.

6 Trennsäule einsetzen

- Die Trennsäule mit dem Chip in den Säulenhalter einsetzen, bis sie hörbar einrastet.

Die Trennsäule wird jetzt von MagIC Net erkannt.

3.20 Konditionierung

In den folgenden Fällen muss das System so lange mit Eluent konditioniert werden, bis eine stabile Basislinie erreicht ist:

- nach der Installation
- nach jedem Einschalten des Gerätes
- nach jedem Eluentenwechsel



HINWEIS

Bei geänderter Zusammensetzung des Eluenten kann sich die Konditionierzeit deutlich verlängern.

System konditionieren

1 Software vorbereiten



VORSICHT

Achten Sie darauf, dass die eingestellte Flussrate nicht höher ist als die für die entsprechende Säule zulässige Flussrate (siehe Säulenmerkblatt und Chip-Datensatz).

- Das PC-Programm **MagIC Net** starten.
- In MagIC Net die Registerkarte **Equilibrierung** öffnen: **Arbeitsplatz ▶ Ablauf ▶ Equilibrierung**.
- Eine geeignete Methode auswählen (oder erstellen).
Siehe auch: *MagIC Net Bedienungslehrgang* und Online-Hilfe.

2 Gerät vorbereiten

- Sicherstellen, dass die Säule gemäss der auf dem Aufkleber eingezeichneten Flussrichtung richtig eingesetzt ist (Pfeil muss in Flussrichtung zeigen).
- Sicherstellen, dass der Eluent-Ansaugschlauch in den Eluenten eingetaucht ist und genügend Eluent in der Eluentenflasche vorhanden ist.

3 Equilibrierung starten

- In MagIC Net die Equilibrierung starten: **Arbeitsplatz ▶ Ablauf ▶ Equilibrierung ▶ Start HW**.

- Visuell kontrollieren, ob alle Kapillaren und deren Anschlüsse von der Hochdruckpumpe bis zum Detektor dicht sind. Wenn irgendwo Eluent austritt, dann die entsprechende Druckschraube stärker anziehen oder die Druckschraube lösen, das Kapillarende prüfen und ggf. mit dem Kapillarschneider kürzen und die Druckschraube wieder anziehen.

4 System konditionieren

Das System so lange mit Eluent spülen, bis die gewünschte Stabilität der Basislinie erreicht ist.

Das Gerät ist nun bereit für Messungen von Proben.

4 Bedienung

Der 930 Compact IC Flex Oven/ChS/PP wird ausschliesslich über die Software MagIC Net bedient. Informationen zur Bedienung finden Sie im Bedienungslehrgang zu MagIC Net sowie in der Online-Hilfe.

5 Betrieb und Wartung

5.1 IC-System

5.1.1 Betrieb

Um störende Temperatureinflüsse zu vermeiden, schützen Sie das Analysensystem, inklusive der Eluentenflasche, vor direkter Sonneneinstrahlung.

5.1.2 Pflege

Das Gerät bedarf einer angemessenen Pflege. Eine übermäßige Verschmutzung des Gerätes führt zu Funktionsstörungen und verkürzter Lebensdauer der robusten Mechanik und Elektronik.

Wenn Chemikalien und Lösungsmittel verschüttet wurden, muss das Gerät sofort gereinigt werden. Vor allem müssen die Steckeranschlüsse (insbesondere der Netzstecker) vor Kontaminationen bewahrt werden.



VORSICHT

Durch konstruktive Massnahmen wird weitgehend verhindert, dass Flüssigkeit ins Innere des Gerätes eindringen kann. Wenn dennoch der Verdacht besteht, dass aggressive Medien in das Innere des Gerätes eingedrungen sind, muss unverzüglich der Netzstecker gezogen werden. Nur so kann eine massive Schädigung der Geräteelektronik verhindert werden. Benachrichtigen Sie den Metrohm-Service.



WARNUNG

Stromschlag durch stromführende Teile

Öffnen Sie niemals das Gehäuse des Gerätes.

Nur geschultes Personal darf das Gehäuse des Gerätes öffnen.

5.1.3 Wartung durch Metrohm-Service

Lassen Sie das Gerät am besten im Rahmen eines jährlichen Services, der vom Fachpersonal der Firma Metrohm ausgeführt wird, warten. Wenn häufig mit ätzenden und korrosiven Chemikalien gearbeitet wird, empfiehlt sich ein kürzeres Wartungsintervall. Der Metrohm-Service bietet jederzeit fachliche Beratung zu Wartung und Unterhalt aller Metrohm-Geräte.



5.1.4 Stilllegung und Wiederinbetriebnahme

Wenn das Gerät für längere Zeit nicht mehr eingesetzt wird, entfernen Sie Vorsäule und die Trennsäule. Spülen Sie das IC-System mit einem Gemisch aus Methanol und Reinstwasser (1:4) salzfrei. Dadurch vermeiden Sie, dass Eluentensalze auskristallisieren und Folgeschäden verursachen.

IC-System salzfrei spülen

- 1** In der Software die Hardware stoppen und warten, bis sich der Druck in der Hochdruckpumpe abgebaut hat.
- 2** Die Vorsäule und die Trennsäule aus dem Eluentenweg entfernen. Die Verbindungskapillaren mit einer Kupplung (6.2744.040) direkt miteinander verbinden.
- 3** Das IC-System während 15 Minuten mit Methanol-Reinstwassergemisch (1:4) spülen.
- 4** Optional: nur wenn das IC-System mit einem Suppressor ausgestattet ist.

In der Software, das Metrohm Suppressor Module (MSM) während des Spülvorgangs 2 Mal im Abstand von je 5 Minuten umschalten (STEP-Befehl).
- 5** Optional: nur wenn das IC-System mit einem Suppressor und Peristaltikpumpe ausgestattet ist.

Die eingesetzten Pumpschläuche der Peristaltikpumpe während 15 Minuten auf Stufe 1 mit Wasser spülen. Zum Schluss den Anpressdruck der Peristaltikpumpe lösen.

IC-System wieder in Betrieb nehmen

- 1** Überprüfen, dass anstelle der Vorsäule und der Trennsäule eine Kupplung (6.2744.040) montiert ist.
- 2** Das IC-System während 15 Minuten mit frisch präpariertem Eluent spülen.
- 3** Die Kupplung entfernen und die Vorsäule und die Trennsäule montieren (*siehe Kapitel 3.18, Seite 48 und Kapitel 3.19, Seite 50*).

5.2 Kapillarverbindungen

Sämtliche Kapillarverbindungen zwischen dem Injektionsventil, der Trennsäule und dem Detektor müssen so kurz wie möglich, totvolumenarm und absolut dicht sein.

Die PEEK-Kapillare nach dem Detektor muss frei durchgängig sein.

Verwenden Sie zwischen der Hochdruckpumpe und dem Detektor (Hochdruckbereich) nur PEEK-Kapillaren mit einem Innendurchmesser von 0.25 mm.

5.3 Tür pflegen



VORSICHT

Die Tür besteht aus PMMA (Polymethylmethacrylat). Sie darf keinesfalls mit scheuernden Mitteln oder Lösungsmitteln gereinigt werden.



VORSICHT

Wenn Sie das Gerät anheben, halten Sie es nie an der Tür fest. Halten Sie das Gerät nur am Gehäuse fest.

5.4 Säulenofen – Kapillaren austauschen

An der inneren Seitenwand des Säulenofens befinden sich Vorwärmrillen, in welchen die Säulen-Einlasskapillare bereits eingelegt und mit einer Halteplatte befestigt ist.

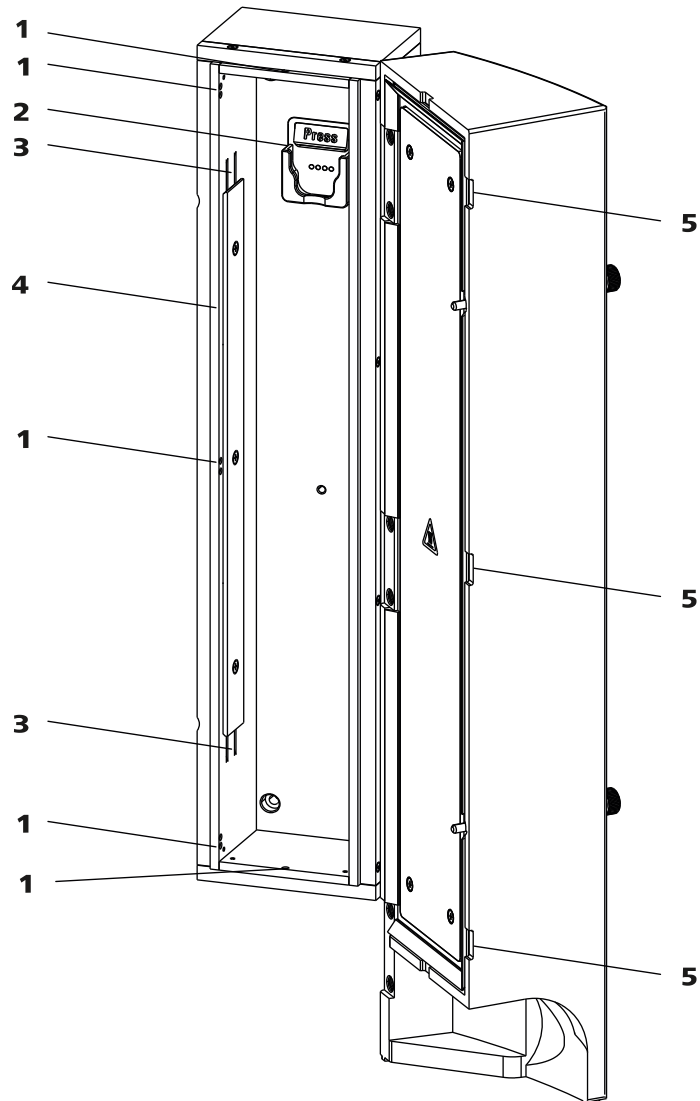


Abbildung 15 Säulenofen

1 Öffnungen

Zum Durchführen von Kapillaren.

3 Vorwärmrillen

Zum Einfädeln der zu temperierenden Kapillare.

5 Aussparungen

Verhindern, dass die Kapillaren gequetscht werden.

2 Säulenhalter

Zum Einhängen der Trennsäule (iColumn).
Mit Säulenerkennung.

4 Halteplatte

Zum Fixieren der eingefädelten Kapillare.

Vorwärmkapillare austauschen

Um das Einziehen der Säulen-Einlasskapillare in die Vorwärmrillen des Säulenofens zu erleichtern, empfehlen wir, die Schrauben der Halteplatte ein wenig zu lösen, sie aber nicht ganz zu entfernen.

- 1** Die Säulen-Einlasskapillare durch eine untere Öffnung (15-1) in den Säulenofen hineinführen.
- 2** Die Säulen-Einlasskapillare von unten her in die äussere der beiden Vorwärmrillen (15-3) schieben. So lange unter der Halteplatte durchschieben, bis sie oben wieder herauskommt.
- 3** Die Säulen-Einlasskapillare vorsichtig nach unten biegen und von oben nach unten durch die innere Vorwärmrille schieben, bis sie am unteren Rand der Halteplatte herauskommt.

5.5 Umgang mit dem Eluenten

Ein sorgfältiger Umgang mit dem Eluenten garantiert stabile Analyseergebnisse. Beachten Sie im Umgang mit dem Eluenten die folgenden generellen Massnahmen:

- Die Vorratsflasche mit dem Eluenten muss gemäss *Kapitel 3.6, Seite 21* angeschlossen werden. Wichtig ist dies vor allem bei Eluenten mit flüchtigen Lösungsmitteln (z. B. Aceton).
- Kondensation in der Eluentenflasche muss vermieden werden. Tropfenbildung kann die Konzentrationsverhältnisse im Eluent ändern.
- Bei sehr empfindlichen Messungen empfehlen wir, den Eluenten dauernd mit einem Magnetrührer (z. B. 2.801.0010 mit 6.2070.000) zu rühren.
- Zum Schutz des IC-Systems vor Fremdpartikeln empfehlen wir, den Eluenten über einen Ansaugfilter (6.2821.090) (*siehe Kapitel 3.6, Seite 21*) anzusaugen. Dieser Ansaugfilter muss ersetzt werden, sobald er sich gelblich verfärbt; spätestens aber nach 3 Monaten.

5.5.1 Eluent herstellen

Chemikalien, die für die Herstellung von Eluenten verwendet werden, müssen einen Reinheitsgrad von mindestens "p.a." besitzen. Sie dürfen nur mit Reinstwasser (Widerstand $> 18.2 \text{ M}\Omega \cdot \text{cm}$) verdünnt werden. (Diese Angaben gelten generell für Reagenzien, die in der Ionenchromatographie verwendet werden.)

Neu hergestellte Eluenten müssen immer mikrofiltriert (Filter $0.45 \mu\text{m}$) werden.



Die Zusammensetzung des Eluenten hat einen entscheidenden Einfluss auf die chromatographische Analyse:

Konzentration	Eine Erhöhung der Konzentration führt in der Regel zu kürzeren Retentionszeiten und schnellerer Trennung, aber auch zu einem höheren Hintergrundsignal.
pH	pH-Änderungen führen zu Verschiebungen der Dissoziationsgleichgewichte und damit zu Veränderungen der Retentionszeiten.
Organische Lösungsmittel	Wenn einem wässrigen Eluenten organische Lösungsmittel (z. B. Methanol, Aceton, Acetonitril) zugegeben werden, werden dadurch im allgemeinen lipophile Ionen beschleunigt.

5.5.2 Eluentenwechsel

Wenn Sie den Eluenten wechseln, stellen Sie sicher, dass keine Niederschläge auftreten können. Direkt aufeinanderfolgende Lösungen müssen mischbar sein. Falls das System mit organischen Lösungsmitteln gespült werden muss, sind mehrere Lösungsmittel mit steigender bzw. fallender Lipophilie zu verwenden.



HINWEIS

Entfernen Sie für den Eluentenwechsel die Vorsäule und die Trennsäule. Verbinden Sie die Kapillaren mit einer Kupplung (6.2744.040) und zwei Druckschrauben (6.2744.070).

5.6 Hinweise für den Betrieb der Hochdruckpumpe



VORSICHT

Der Pumpenkopf ist ab Werk mit Methanol/Reinstwasser gefüllt. Stellen Sie sicher, dass der verwendete Eluent mit diesem Lösungsmittel mischbar ist.

Um die Hochdruckpumpe möglichst schonend zu betreiben, beachten Sie die folgenden Empfehlungen:

- Zum Schutz der Hochdruckpumpe vor **Fremdpartikeln** empfehlen wir, den Eluenten durch einen Filter mit Porengröße 0.45 µm zu filtrieren und ihn über einen Ansaugfilter (6.2821.090) anzusaugen.

- Wenn Sie den Eluenten wechseln, stellen Sie sicher, dass keine Niederschläge auftreten können. Salzkristalle zwischen Kolben und Dichtung verursachen Abriebpartikel, die in den Eluenten gelangen können. Diese Partikel führen zu verschmutzten Ventilen, Druckanstieg und in Extremfällen zu zerkratzten Kolben und damit zu Undichtigkeiten der Hochdruckpumpe.
Direkt aufeinanderfolgende Lösungen müssen immer mischbar sein. Falls das System mit organischen Lösungsmitteln gespült werden muss, verwenden Sie mehrere Lösungsmittel mit steigender bzw. fallender Lipophilie.
- Um die Pumpendichtungen zu schonen, sorgen Sie dafür, dass die Pumpe nie trocken betrieben wird. Stellen Sie deshalb vor jedem Einschalten der Pumpe sicher, dass die Eluentenzuführung richtig angeschlossen ist und genügend Eluent in der Eluentenflasche vorhanden ist.

5.7 Hochdruckpumpe warten



HINWEIS

Zu dieser Aufgabe finden Sie eine Videosequenz im *Multimedia Guide IC Maintenance* oder im Internet unter <http://ic-help.metrohm.com/>.

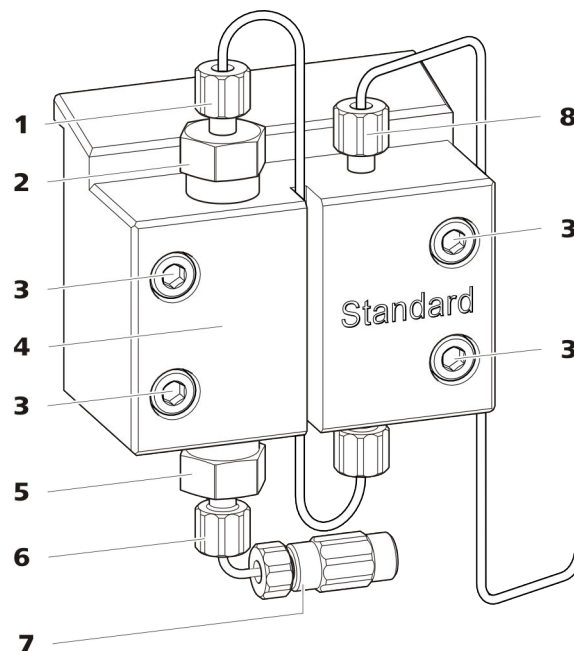


Abbildung 16 Hochdruckpumpe – Teile

1 Druckschraube kurz (6.2744.070)
Befestigt am Auslassventilhalter.

2 Auslassventilhalter

3	Befestigungsschraube	4	Pumpenkopf
5	Einlassventilhalter	6	Druckschraube kurz (6.2744.070) Befestigt am Einlassventilhalter.
7	Anschluss Eluent-Ansaugschlauch Besteht aus einer Kupplung mit Druckschraube.	8	Druckschraube kurz (6.2744.070) Befestigt am Pumpenausgang.

Wartungsintervall

Die folgenden Teile der Hochdruckpumpe müssen mindestens einmal pro Jahr gewartet werden:

- Einlassventil (6.2824.170)
- Auslassventil (6.2824.160)
- Kolbendichtung (6.2741.020)
- Zirkoniumoxid-Kolben (6.2824.070)

Die Wartungsaufgaben können ausserdem ausgeführt werden, wenn die folgenden Probleme auftreten:

- Instabile Grundlinie (Pulsationen, Flussschwankungen)

**VORSICHT**

Wartungsarbeiten an der Hochdruckpumpe dürfen nur bei **ausgeschaltetem Gerät** durchgeführt werden.

Empfohlenes Vorgehen

Für die Wartung des Pumpenkopfes empfehlen wir das folgende Vorgehen:

1. Das Einlassventil und das Auslassventil warten.
2. Den Pumpenkopf abmontieren.
3. Beide Kolben nacheinander warten.
 - a. Kolben entfernen.
 - b. Kolben zerlegen.
 - c. Kolbendichtung ersetzen.
 - d. Zirkoniumoxid-Kolben ersetzen.
 - e. Kolben zusammensetzen.
 - f. Kolben einsetzen.
4. Den Pumpenkopf wieder montieren.

Zu den folgenden Wartungsschritten finden Sie kurze Videosequenzen im Internet unter <http://ic-help.metrohm.com/>.

Auslassventil und Einlassventil warten*Zubehör*

Für diesen Arbeitsschritt brauchen Sie das folgende Zubehör:

Diese Teile finden Sie im Zubehör-Kit: *Vario/Flex Basis* (6.5000.000).

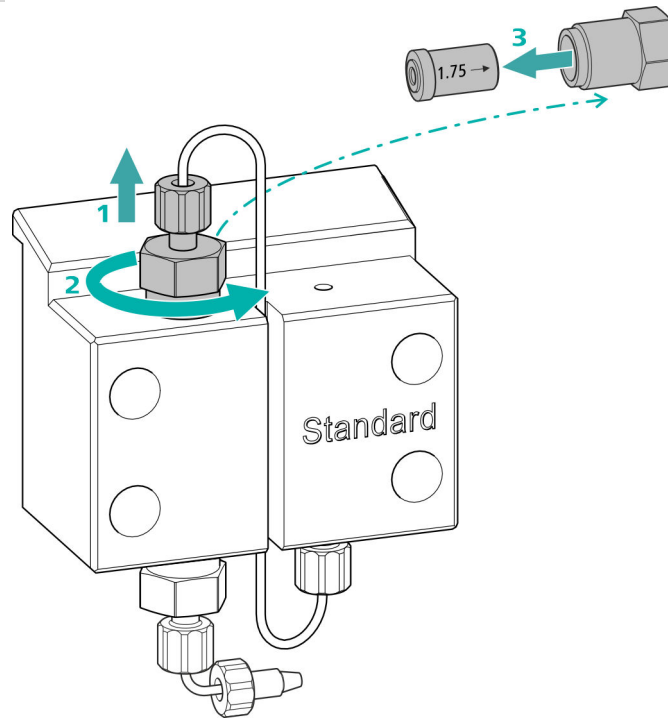
- Rollgabelschlüssel (6.2621.000)

Auslassventil reinigen

Ersatzteile

Wenn sich das Auslassventil nicht reinigen lässt, brauchen Sie für diesen Arbeitsschritt ein neues Auslassventil (6.2824.160).

1 Das Auslassventil entfernen



- Die Verbindungskapillare zum Hilfskolben vom Auslassventilhalter (16-2) abschrauben (1).
- Den Auslassventilhalter zuerst mit dem Rollgabelschlüssel lösen, dann von Hand abschrauben (2) und herausnehmen.
- Das Auslassventil aus dem Auslassventilhalter herausnehmen (3).

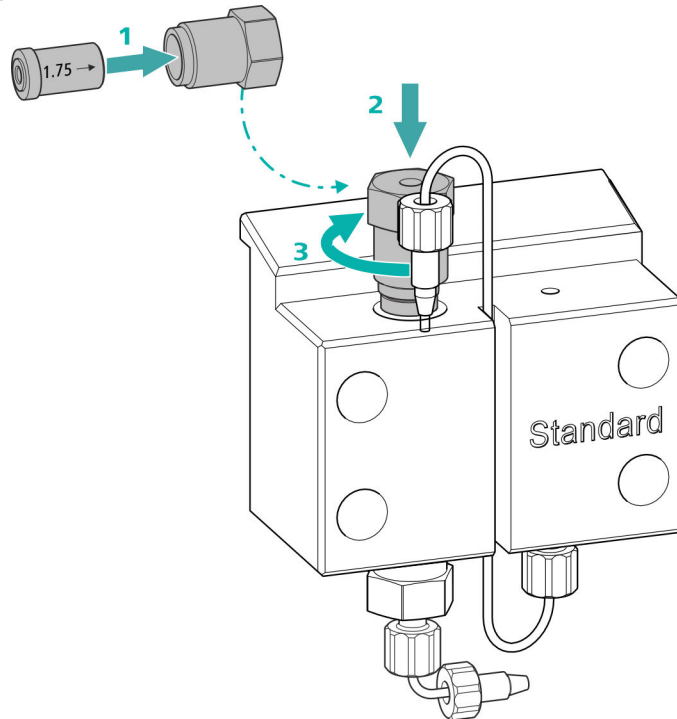
2 Das Auslassventil reinigen

- Das Auslassventil mit einer Spritzflasche, die mit Reinstwasser, RBS™-Lösung oder Aceton gefüllt ist, zuerst in Richtung des Eluentenflusses spülen. (Die Richtung des Eluentenflusses ist auf dem Ventil mit einem Pfeil gekennzeichnet.)
Die Spüllösung muss am Ventilausgang austreten.
Wenn keine Lösung austritt, ist das Ventil verstopft.
- Das Auslassventil mit einer Spritzflasche, die mit Reinstwasser, RBS™-Lösung oder Aceton gefüllt ist, gegen die Richtung des Eluentenflusses spülen.
Die Spüllösung darf nur am Ventilausgang austreten.



Wenn das Auslassventil nach der Reinigung noch immer verstopft ist, muss es ersetzt werden.

3 Auslassventil wieder in den Pumpenkopf einsetzen



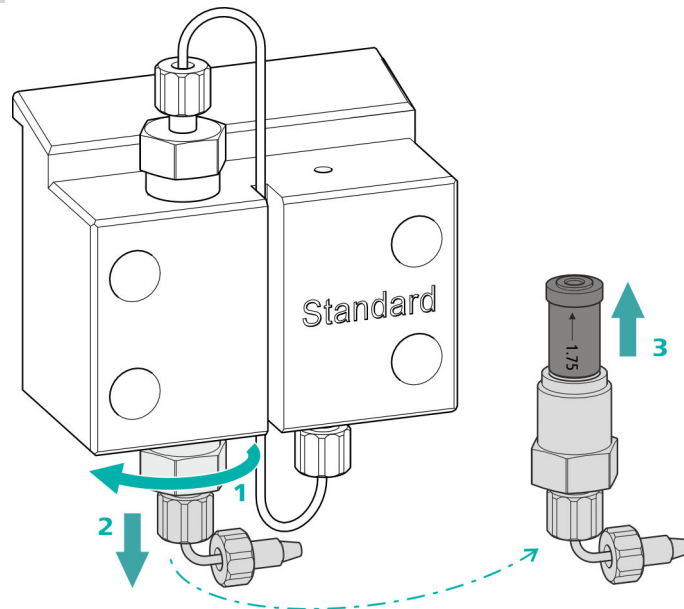
- Das Auslassventil in den Auslassventilhalter einsetzen (die Dichtung muss sichtbar sein) **(1)**.
- Den Auslassventilhalter oben in den Pumpenkopf einschrauben **(2)**, von Hand fest anziehen und mit dem Rollgabelschlüssel eine weitere $\frac{1}{4}$ -Drehung nachziehen **(3)**.
- Die Verbindungskapillare zum Hilfskolben wieder am Auslassventilhalter festschrauben.

Einlassventil reinigen

Ersatzteile

Wenn sich das Einlassventil nicht reinigen lässt, brauchen Sie für diesen Arbeitsschritt ein neues Einlassventil (6.2824.170).

1 Das Einlassventil entfernen



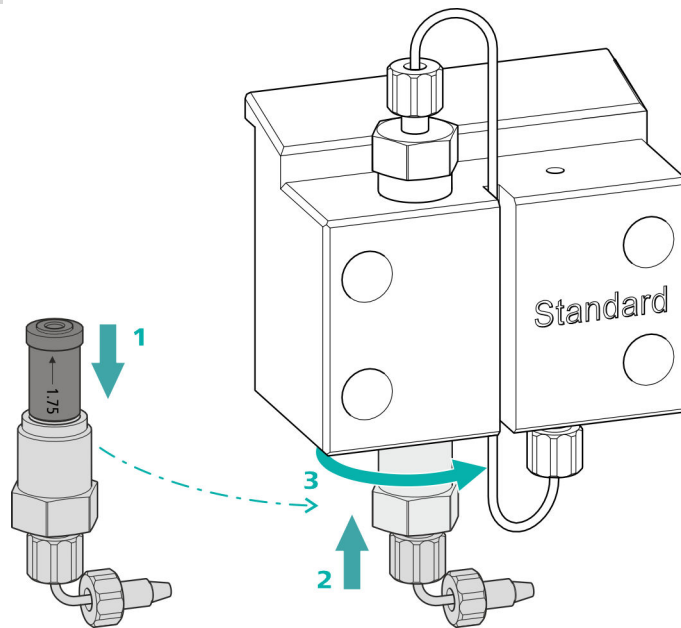
- Die Verbindungskapillare zum Anschluss des Eluent-Ansaugschlauchs (16-7) abschrauben.
- Den Einlassventilhalter zuerst mit dem Rollgabelschlüssel lösen (1), dann von Hand abschrauben (2) und herausnehmen.
- Das Einlassventil aus dem Einlassventilhalter herausnehmen (3).

2 Das Einlassventil reinigen

- Das Einlassventil mit einer Spritzflasche, die mit Reinstwasser, RBS™-Lösung oder Aceton gefüllt ist, zuerst in Richtung des Eluentenflusses spülen. (Die Richtung des Eluentenflusses ist auf dem Ventil mit einem Pfeil gekennzeichnet.)
Die Spüllösung muss am Ventilausgang austreten.
Wenn keine Lösung austritt, ist das Ventil verstopft.
- Das Einlassventil mit einer Spritzflasche, die mit Reinstwasser, RBS™-Lösung oder Aceton gefüllt ist, gegen die Richtung des Eluentenflusses spülen.
Die Spüllösung darf nur am Ventilausgang austreten.

Wenn das Einlassventil nach der Reinigung noch immer verstopft ist, muss es ersetzt werden.

3 Einlassventil wieder in den Pumpenkopf einsetzen



- Das Einlassventil in den Einlassventilhalter einsetzen (die Dichtung muss sichtbar sein) (1).
- Den Einlassventilhalter unten in den Pumpenkopf einschrauben (2), von Hand fest anziehen und mit dem Rollgabelschlüssel eine weitere 1/4-Drehung nachziehen (3).
- Die Verbindungskapillare zum Anschluss des Eluent-Ansaugschlauchs (16-7) wieder befestigen.

Pumpenkopf abmontieren

Zubehör

Für diesen Arbeitsschritt brauchen Sie das folgende Zubehör:

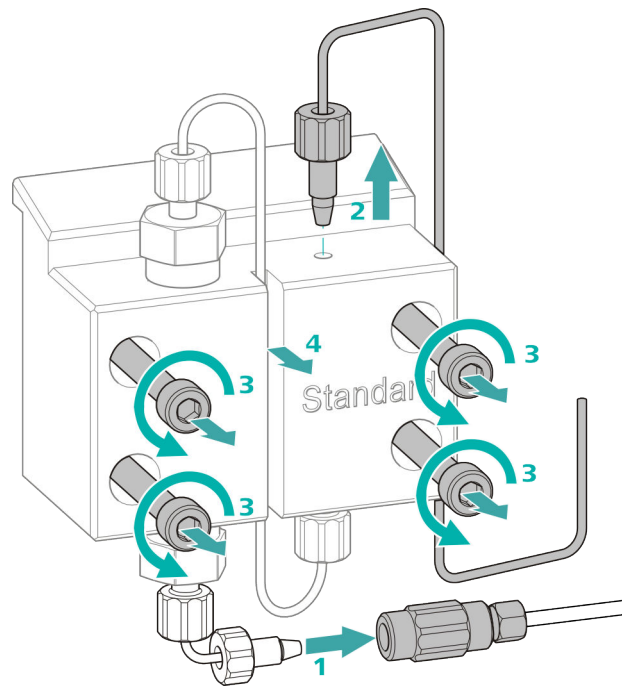
Diese Teile finden Sie im Zubehör-Kit: *Vario/Flex Basis* (6.5000.000).

- Inbusschlüssel 4 mm (6.2621.030)

Pumpenkopf abmontieren

Voraussetzungen:

- Ist die Hochdruckpumpe ausgeschaltet?
- Hat sich der Druck abgebaut?
- Ist das Gerät ausgeschaltet?



- 1** Die Kupplung von der Druckschraube lösen und mit einem Stopfen verschliessen.
- 2** Die Druckschraube am Ausgang des Pumpenkopfes (16-8) lösen und entfernen.
- 3** Die vier Befestigungsschrauben (16-3) mit dem Inbusschlüssel lösen und entfernen.
- 4** Den Pumpenkopf (16-4) entfernen.

Kolben warten

Führen Sie die folgenden Arbeiten nacheinander an beiden Kolben aus.

Die Wartung eines Kolbens besteht aus folgenden Aufgaben:

1. Die Kolbendichtung ersetzen.
2. Den Zirkoniumoxid-Kolben reinigen oder ersetzen.
3. Den Kolben wieder montieren.

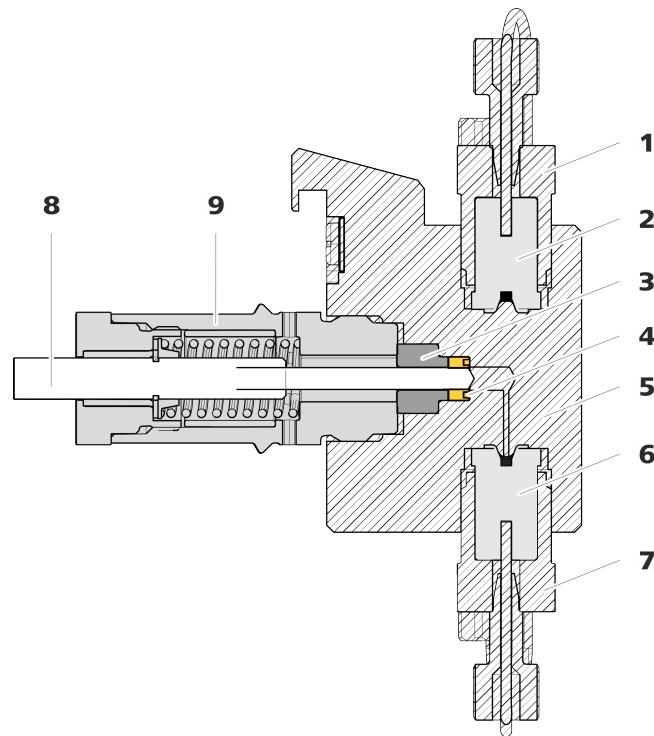


Abbildung 17 Hochdruckpumpe – Querschnitt

1	Auslassventilhalter	2	Auslassventil (6.2824.160)
3	Stützring	4	Kolbendichtung (6.2741.020)
5	Pumpenkopf	6	Einlassventil (6.2824.170)
7	Einlassventilhalter	8	Zirkoniumoxid-Kolben (6.2824.070)
9	Kolbenpatrone		

Zubehör

Für diesen Arbeitsschritt brauchen Sie das folgende Zubehör:

Diese Teile finden Sie im Zubehör-Kit: *Vario/Flex Basis* (6.5000.000).

- Rollgabelschlüssel (6.2621.000)
- Werkzeug für Kolbendichtung (6.2617.010) bestehend aus einer Spitze (18-**1**) zum Entfernen der alten Kolbendichtung und einer Hülse (18-**2**) zum Einsetzen der neuen Kolbendichtung.

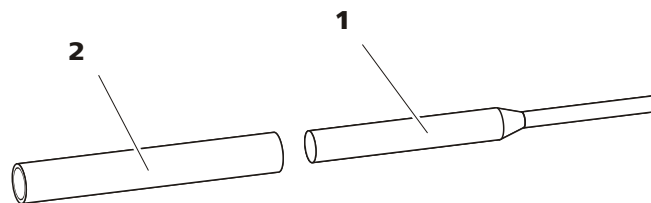


Abbildung 18 Werkzeug für Kolbendichtung (6.2617.010)

1	Spitze	2	Hülse
----------	---------------	----------	--------------

Ersatzteil

Für diesen Arbeitsschritt brauchen Sie eine neue Kolbendichtung (6.2741.020).

Kolbendichtung ersetzen

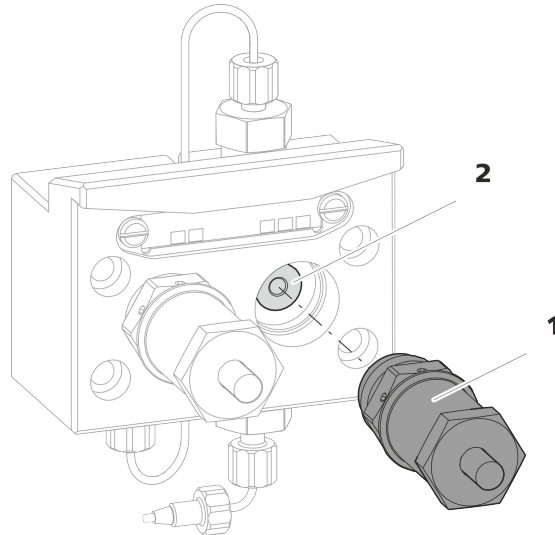


Abbildung 19 Pumpenkopf – Kolbenpatrone entfernen

1 Kolbenpatrone

2 Stützring

1 Die Kolbenpatrone entfernen

Die Kolbenpatrone (19-1) mit dem Rollgabelschlüssel lösen und dann von Hand aus dem Pumpenkopf herausrauben. Beiseite legen.

2 Den Stützring entfernen

Den Stützring (19-2) aus der Kolbenöffnung herausschütteln. Beiseite legen.

3 Die alte Kolbendichtung entfernen



VORSICHT

Sobald das Werkzeug für Kolbendichtung (6.2617.010) in die Kolbendichtung eingeschraubt wird, wird die Kolbendichtung endgültig zerstört!



VORSICHT

Die Dichtungsoberfläche im Pumpenkopf möglichst nicht mit dem Werkzeug berühren!

Die Spitze (18-1) des Werkzeugs für die Kolbendichtung nur so weit in die Kolbendichtung einschrauben, dass sich diese herausziehen lässt.

4 Die neue Kolbendichtung ins Werkzeug einsetzen

Die neue Kolbendichtung in die Vertiefung der Hülse (20-1) des Werkzeugs für die Kolbendichtung einsetzen. Dabei muss die Dichtungsfeder von aussen sichtbar sein.

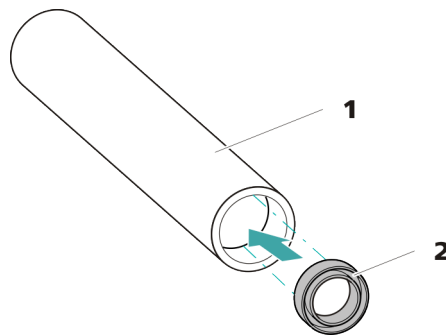


Abbildung 20 Kolbendichtung in Werkzeug einsetzen

1 Werkzeug für Kolbendichtung (6.2617.010)

Hülse zum Einsetzen der neuen Kolbendichtung.

2 Kolbendichtung (6.2741.020)

5 Neue Kolbendichtung in Pumpkopf einsetzen

Die Hülse (18-2) des Werkzeugs für die Kolbendichtung mit der eingesetzten Kolbendichtung in den Pumpenkopf einführen. Die Dichtung mit dem breiten Ende der Spitze (18-1) des Werkzeugs für die Kolbendichtung in die Pumpenkopfvertiefung hineinpressen.

Zirkoniumoxid-Kolben reinigen/ersetzen

Voraussetzungen:

- Der Pumpenkopf ist abmontiert (siehe "Pumpenkopf abmontieren", Seite 68).
- Die Kolbenpatrone ist entfernt (siehe "Kolbendichtung ersetzen", Seite 71).

Für diese Aufgabe brauchen Sie das folgende Zubehör:

- Zirkoniumoxid-Kolben (6.2824.070)
- Rollgabelschlüssel (6.2621.000) aus Zubehör-Kit: *Vario/Flex Basis* (6.5000.000).

1 Die Kolbenpatrone zerlegen



VORSICHT

Im Inneren der Kolbenpatrone befindet sich eine gespannte Feder, die bei plötzlicher Entspannung aus der Kolbenpatrone herauspringen kann.

Wenn Sie die Kolbenpatrone öffnen, halten Sie dem Druck der Feder entgegen und schrauben Sie die Patrone vorsichtig auf.

- Die Schraube der Kolbenpatrone mit dem Rollgabelschlüssel lösen und die Schraube von Hand vorsichtig aufschrauben, dabei dem Druck der gespannten Feder entgegenhalten.
- Den Zirkoniumoxid-Kolben herausziehen und auf ein Papiertuch legen.
- Den Federteller, die Feder und die Kunststoffinnenhülle aus der Kolbenpatrone entfernen und dazulegen.
- Den beiseite gelegten Stützring aus dem Pumpenkopf zu den übrigen Teilen legen.

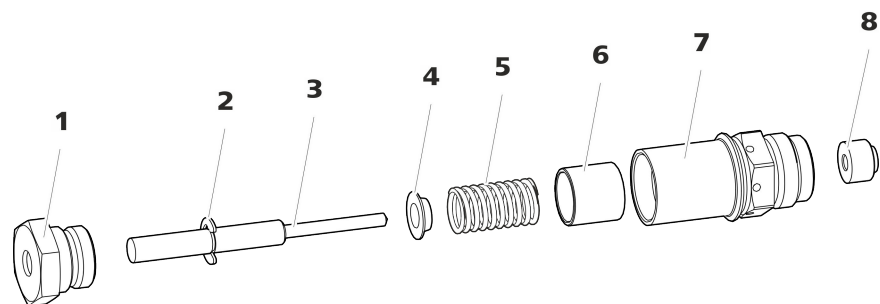


Abbildung 21 Bestandteile der Kolbenpatrone

1	Schraube Kolbenpatrone	2	Sicherungsscheibe
3	Zirkoniumoxid-Kolben (6.2824.070)	4	Federteller
5	Feder (6.2824.060)	6	Kunststoffinnenhülle Schützt vor metallischem Abrieb.
7	Kolbenpatrone	8	Stützring



2 Die Teile der Kolbenpatrone reinigen

- Wenn der Zirkoniumoxid-Kolben durch Abrieb oder Ablagerungen verunreinigt ist, dann mit feinem Scheuerpulver reinigen, mit Reinstwasser partikelfrei abspülen und trocknen.
Wenn der Zirkoniumoxid-Kolben stärker verschmutzt oder zerkratzt ist, dann muss er ersetzt werden.
- Die übrigen Teile des Kolbens mit Reinstwasser spülen und mit einem fusselfreien Tuch trocknen.

3 Den Zirkoniumoxid-Kolben ersetzen

- Die Sicherungsscheibe (21-2) vom alten Kolben entfernen. Wenn die Sicherungsscheibe zu fest sitzt, die Sicherungsscheibe mit einem spitzen Gegenstand lösen.
- Die Sicherungsscheibe an gleicher Stelle auf den neuen Kolben montieren.

4 Die Kolbenpatrone zusammensetzen

- Die Kunststoffinnenhülse, die Feder und den Federteller in die Kolbenpatrone einsetzen.
- Den Zirkoniumoxid-Kolben vorsichtig in die Kolbenpatrone hineinschieben, bis die Spitze durch die kleine Öffnung der Kolbenpatrone austritt.
- Die Schraube aufsetzen und von Hand fest zuschrauben.

Kolben montieren

1 Stützring wieder einsetzen

Den Stützring (17-3) mit Reinstwasser reinigen und wieder einsetzen.

2 Die Kolbenpatrone wieder einsetzen

Die zusammengesetzte Kolbenpatrone wieder in den Pumpenkopf hineinschrauben und zuerst von Hand, dann zusätzlich mit dem Rollgabelschlüssel ca. 15° nachziehen.

Die zweite Kolbenpatrone analog reinigen.

Pumpenkopf montieren

Zubehör

Für diesen Arbeitsschritt brauchen Sie das folgende Zubehör:

Diese Teile finden Sie im Zubehör-Kit: *Vario/Flex Basis* (6.5000.000).

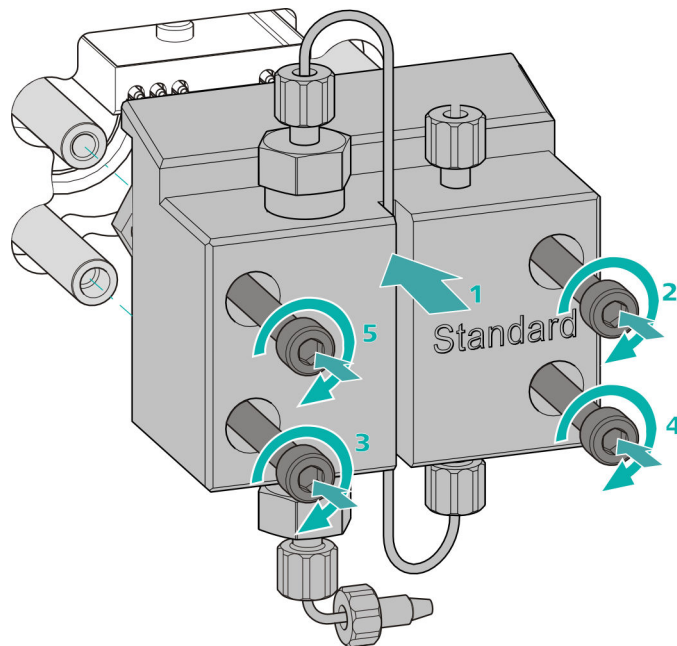
- Inbusschlüssel 4 mm (6.2621.030)

Pumpenkopf montieren



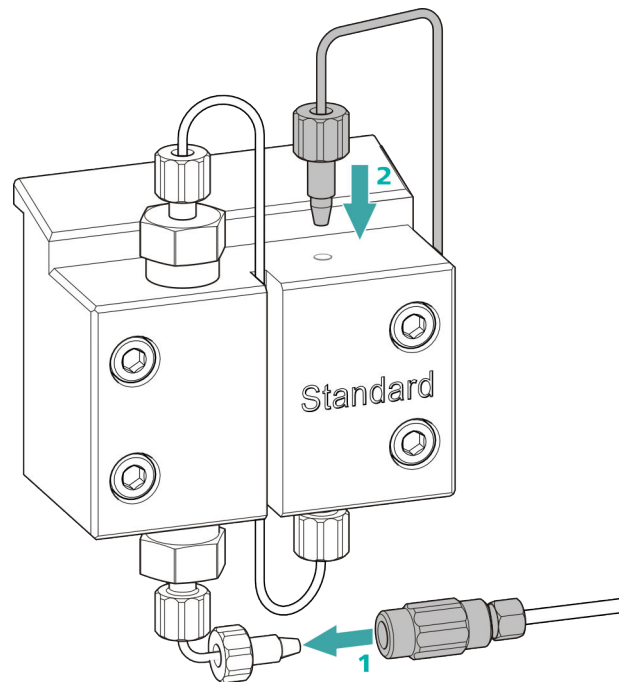
HINWEIS

Damit der Pumpenkopf nicht falsch montiert werden kann, ist er auf der Rückseite mit unterschiedlichen Bohrungstiefen für die Befestigungsbolzen versehen, d. h. ein Befestigungsbolzen ist länger als alle anderen. Die Bohrung mit der grössten Tiefe muss folglich dem längsten Bolzen zugeordnet werden.



- 1**
 - Den Pumpenkopf auf die vier Befestigungsbolzen schieben (1).
 - Die vier Befestigungsschrauben mit dem Inbusschlüssel (6.2621.030) über Kreuz fest anziehen.

Eingang und Ausgang der Hochdruckpumpe anschliessen



- 1
 - Den Stopfen von der Kupplung entfernen. Die Kupplung an der Druckschraube, die an der Pumpenkopf-Einlasskapillare sitzt, festschrauben (1).
 - Die Pumpenkopf-Auslasskapillare wieder am Pumpenkopf-Ausgang festschrauben (2).

5.8 Inline-Filter warten



HINWEIS

Zu dieser Aufgabe finden Sie eine Videosequenz im *Multimedia Guide IC Maintenance* oder im Internet unter <http://ic-help.metrohm.com/>.

Wartungsintervall

Der Filter muss mindestens alle 3 Monate ausgetauscht werden; je nach Anwendung muss der Filter häufiger ausgetauscht werden.

Zubehör

Für diese Aufgabe brauchen Sie das folgende Zubehör:

- Zwei Rollgabelschlüssel (6.2621.000) aus dem Zubehör-Kit: Vario/Flex Basis (6.5000.000)
- Pinzette
- einen neuen Filter aus der Packung (6.2821.130)

Filter entfernen

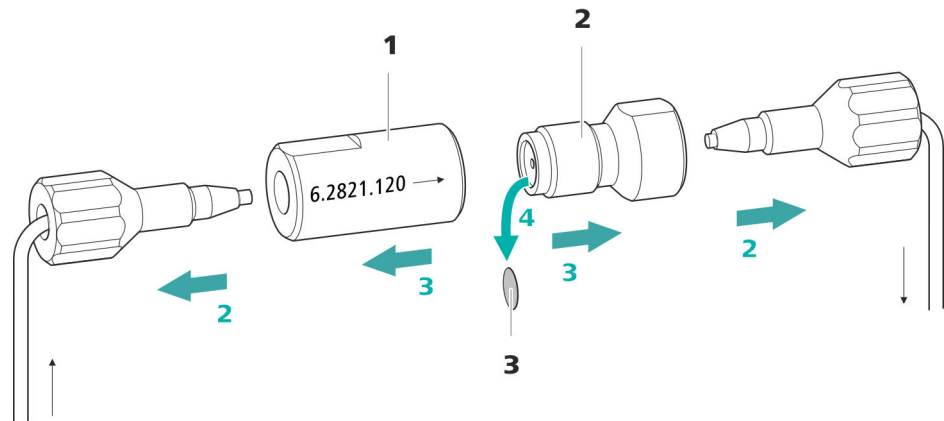


Abbildung 22 Inline-Filter – Filter entfernen

1 Filtergehäuse

Gehäuse des Inline-Filters. Teil des Zubehörs (6.2821.120).

2 Filterschraube

Schraube des Inline-Filters. Teil des Zubehörs (6.2821.120).

3 Filter (6.2821.130)

Packung enthält 10 Stück.

1 Fluss abschalten

In der Software die Hochdruckpumpe ausschalten.

2 Inline-Filter abmontieren

Beide Druckschrauben vom Inline-Filter abschrauben.

3 Filterschraube abschrauben

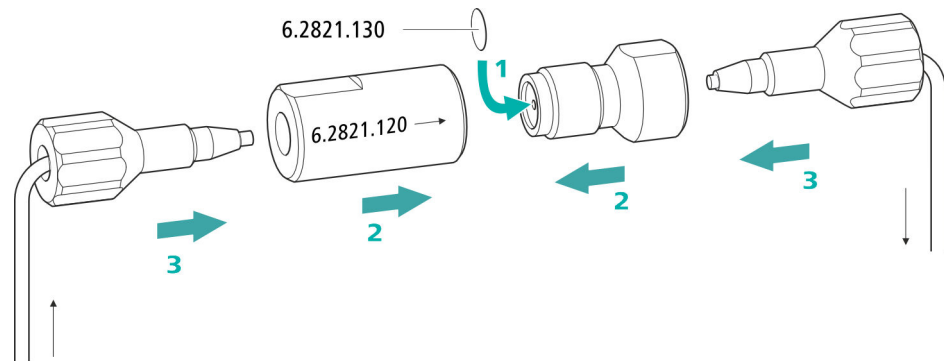
Mit zwei Rollgabelschlüsseln (6.2621.000) die Filterschraube (22-2) vom Filtergehäuse (22-1) lösen und von Hand abschrauben.

4 Filter entnehmen

Den alten Filter (22-3) mit einer Pinzette entfernen.



Neuen Filter einsetzen



1 Neuen Filter einsetzen

- Einen neuen Filter vorsichtig mit einer Pinzette plan in die Filterschraube (22-2) legen und mit der Rückseite der Pinzette festdrücken.

2 Filterschraube montieren

- Die Filterschraube (22-2) wieder in das Filtergehäuse (22-1) hineinschrauben und von Hand anziehen. Dann mit zwei Rollgabelschlüsseln (6.2621.000) leicht nachziehen.

3 Inline-Filter wieder montieren

- Die Druckschrauben wieder am Inline-Filter anschrauben. Darauf achten, dass die Flussrichtung, wie auf dem Inline-Filter eingezeichnet, stimmt.

4 Inline-Filter spülen

- Die Vorsäule (sofern vorhanden) und die Trennsäule demontieren und durch eine Kupplung (6.2744.040) ersetzen.
- Das Gerät mit Eluent spülen.
- Nach 10 Minuten die Säulen wieder einsetzen.

5.9 Pulsationsdämpfer warten



VORSICHT

Der Pulsationsdämpfer ist wartungsfrei und darf nicht geöffnet werden.

5.10 Injektionsventil

Die Wartung des Injektionsventils wird am Besten durch Fachpersonal der Firma Metrohm während des jährlichen Service ausgeführt.

5.11 Metrohm Suppressor Module (MSM)

5.11.1 Hinweise für den Betrieb des Metrohm Suppressor Module (MSM)



HINWEIS

Die Suppressoreinheiten dürfen nie in derselben Flussrichtung regeneriert werden, in welcher der Eluent gefördert wurde. Montieren Sie deshalb die Ein- und Auslasskapillaren immer wie in *Kapitel Metrohm Suppressor Module (MSM) anschliessen, Seite 33* dargestellt.

Der Metrohm Suppressor Module (MSM) besteht aus 3 Suppressoreinheiten, welche im Turnus (1.) für die Suppression eingesetzt, (2.) mit Regenerierlösung regeneriert und (3.) mit Reinstwasser oder mit suppressiertem Eluent gespült werden. Um jedes neue Chromatogramm unter vergleichbaren Bedingungen aufzunehmen, wird normalerweise mit einer frisch regenerierten und gespülten Suppressoreinheit gearbeitet.



VORSICHT

Der Metrohm Suppressor Module (MSM) darf nie weitergeschaltet werden, wenn er nicht mit Flüssigkeit durchflossen ist, da er ansonsten blockieren könnte. Wenn der Metrohm Suppressor Module (MSM) in einem trockenen Zustand ist, muss er mindestens 5 Minuten gespült werden, bevor weitergeschaltet werden darf.



VORSICHT

Wenn die Kapazität des Metrohm Suppressor Module (MSM) vermindert ist oder wenn der Gegendruck hoch ist, muss der Metrohm Suppressor Module (MSM) regeneriert (*siehe Kapitel 5.11.3.2, Seite 81*), gereinigt (*siehe Kapitel 5.11.3.4, Seite 84*) oder ausgetauscht werden (*siehe Kapitel 5.11.3.5, Seite 86*).

5.11.2 Suppressorgehäuse pflegen



VORSICHT

Das durchsichtige Suppressorgehäuse kann matt werden.

Das Suppressorgehäuse besteht aus PMMA (Polymethylmetacrylat). Wenn es unsachgemäß gereinigt wird, kann es verkratzen und matt werden. Der Einblick auf den Rotor wird erschwert oder verunmöglicht.

- Zum Reinigen **keine scheuernden Mittel** verwenden.
- Zum Reinigen **keine Lösungsmittel** verwenden.

5.11.3 Metrohm Suppressor Module (MSM) warten

5.11.3.1 Bestandteile des Metrohm Suppressor Module (MSM)

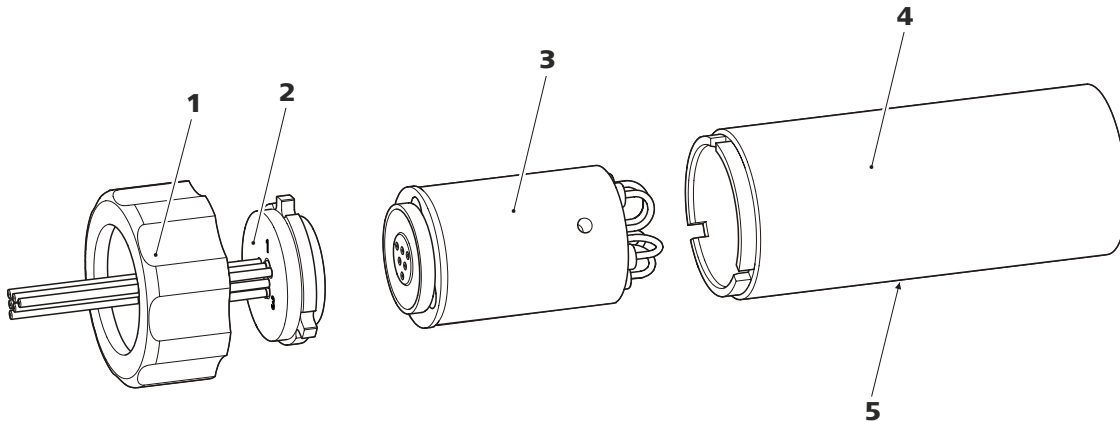


Abbildung 23 Bestandteile des Metrohm Suppressor Module (MSM)

1 Überwurfmutter

3 Rotor

5 Schlitz im Gehäuse

2 Anschlussstück

4 Gehäuse

5.11.3.2 Anionen-Suppressorrotor regenerieren

Wenn die Anionen-Suppressoreinheiten über längere Zeit mit gewissen Schwermetallen (z. B. Eisen) oder organischen Verunreinigungen belastet werden, so können diese mit der Standard-Regenerierlösung nicht mehr vollständig entfernt werden. Dadurch nimmt die Kapazität der Suppressoreinheiten kontinuierlich ab, was in leichteren Fällen eine verminderte Phosphatempfindlichkeit und in schwereren Fällen einen starken Basislinienanstieg zur Folge hat.

Wenn solche Kapazitätsprobleme auf einer oder mehreren Positionen auftreten, dann müssen alle Anionen-Suppressoreinheiten mit einer der folgenden Lösungen regeneriert werden:

Regenerierlösungen

- **Verunreinigung mit Schwermetallen oder erhöhter Gegen-
druck:**
1 mol/L H_2SO_4 + 0.1 mol/L Oxalsäure
- **Verunreinigung mit organischen kationischen Komplexbild-
nern:**
0.1 mol/L H_2SO_4 / 0.1 mol/L Oxalsäure / Aceton 5 %
- **Starke Verunreinigung mit organischen Substanzen:**
0.2 mol/L H_2SO_4 / Aceton \geq 20 %
- **Verunreinigung durch bestimmte Umweltproben**
1 mol/L H_3PO_4



HINWEIS

Wenn in einem IC-System einmal Phosphorsäure als Regenerierlösung eingesetzt wurde, muss es weiter mit Phosphorsäure regeneriert werden. Erneutes Regenerieren mit Schwefelsäure kann zu Störungen in der Basislinie führen.



VORSICHT

Die Pumpschläuche aus PVC dürfen nicht für Lösungen, die organische Lösungsmittel enthalten, verwendet werden.

Für die Regeneration empfehlen wir, die Hochdruckpumpe zu benutzen.

Anionen-Suppressorrotor regenerieren

1 Metrohm Suppressor Module (MSM) vom IC-System trennen

- Die mit **regenerant** und **rinsing solution** beschrifteten Kapillaren des MSM vom IC-System trennen.

2 Metrohm Suppressor Module (MSM) regenerieren

Alle drei Suppressoreinheiten nacheinander während ca. 15 Minuten mit einer der oben genannten Lösungen regenerieren.

- Die mit **regenerant** beschriftete Kapillare mit einer Kupplung (6.2744.040) am Ausgang der Hochdruckpumpe anschliessen.
- In der Software den Fluss der Hochdruckpumpe auf 0.5 mL/min einstellen.
- Die Regenerierlösung an die Hochdruckpumpe anschliessen.
- Die Hochdruckpumpe einschalten.
Wenn der Druck während der Regeneration sinkt, den Fluss der Pumpe langsam bis maximal 2 mL/min steigern. Dabei darauf achten, dass der Druck 2 MPa nicht übersteigt!
- Nach ca. 15 Minuten die Hochdruckpumpe ausschalten.
- In der Software mit dem Befehl **Step** zur nächsten Suppressoreinheit umschalten und diese wie oben beschrieben regenerieren.
- Sobald alle drei Suppressoreinheiten regeneriert sind, die mit **regenerant** beschriftete Kapillare von der Kupplung lösen.

3 Metrohm Suppressor Module (MSM) spülen

Nach Abschluss der Regeneration müssen die drei Suppressoreinheiten während je 15 Minuten mit entgastem Reinstwasser gespült werden.

- Die mit **rinsing solution** beschriftete Kapillare mit einer Kupplung (6.2744.040) am Ausgang der Hochdruckpumpe anschliessen.
- In der Software den Fluss der Hochdruckpumpe auf 0.5 mL/min einstellen.
- Reinstwasser an die Hochdruckpumpe anschliessen.
- Die Hochdruckpumpe einschalten.
Wenn der Druck während des Spülens sinkt, den Fluss der Pumpe langsam bis maximal 2 mL/min steigern. Dabei darauf achten, dass der Druck 2 MPa nicht übersteigt!
- Nach ca. 15 Minuten die Hochdruckpumpe ausschalten.
- In der Software mit dem Befehl **Step** zur nächsten Suppressoreinheit umschalten und diese wie oben beschrieben spülen.

- Sobald alle drei Suppressoreinheiten gespült sind, die mit **rinsing solution** beschriftete Kapillare von der Kupplung lösen.

4 **Metrohm Suppressor Module (MSM) am IC-System anschliessen**

- Die mit **regenerant** und **rinsing solution** beschrifteten Kapillaren des MSM wieder am IC-System anschliessen.
- Den Eingang und den Ausgang der Hochdruckpumpe wieder ans IC-System anschliessen.

5.11.3.3 **Kationen-Suppressorrotor regenerieren**

Wenn die Kationen-Suppressoreinheiten über längere Zeit gewissen Kontaminationen ausgesetzt sind, so lassen sich diese Verunreinigungen mit der Standard-Regenerierlösung nicht mehr vollständig entfernen. Die Performance der Suppressoreinheiten nimmt kontinuierlich ab, was an einem Anstieg der Basislinie oder asymmetrischen Peaks erkennbar ist.

Wenn solche Probleme auf einer oder mehreren Positionen auftreten, dann behandeln Sie alle Kationen-Suppressoreinheiten wie folgt:

Kationen-Suppressor regenerieren

1 **Regenerierlösung stoppen**

Die Zufuhr der Regenerierlösung stoppen.

2 **Erste Kationen-Suppressoreinheit regenerieren**

Das System so lange mit Eluent spülen, bis die Suppressoreinheit vollständig erschöpft ist (erkennbar an einem signifikanten Anstieg der Leitfähigkeit). Unter Standardbedingungen kann das bis zu 240 Minuten dauern.

3 **Zweite Kationen-Suppressoreinheit regenerieren**

In der Software mit dem Befehl **Step** zur nächsten Suppressoreinheit umschalten. Schritt 2 wiederholen.

4 **Dritte Kationen-Suppressoreinheit regenerieren**

In der Software mit dem Befehl **Step** zur nächsten Suppressoreinheit umschalten. Schritt 2 wiederholen.

5 **Regenerierlösung wiederherstellen**

Sobald alle drei Suppressoreinheiten vollständig erschöpft sind, die Zufuhr der Regenerierlösung wiederherstellen.

6 System equilibrieren

Das System wie gewohnt equilibrieren (siehe Kapitel "Konditionieren" im Handbuch zum Ionenchromatographen).

5.11.3.4 Metrohm Suppressor Module (MSM) reinigen

Eine Reinigung des Metrohm Suppressor Module (MSM) kann in folgenden Fällen nötig sein:

- Erhöhter Gegendruck auf den Anschlusschläuchen des MSM.
- Nicht behebbare Verstopfung des MSM (Lösungen können nicht mehr durch den MSM gefördert werden).
- Nicht behebbare Blockierung des MSM (Der MSM kann nicht mehr weitergeschaltet werden).

Metrohm Suppressor Module (MSM) reinigen

1 Metrohm Suppressor Module (MSM) vom IC-System trennen

- Das Gerät ausschalten.
- Alle Kapillaren des MSM vom IC-System trennen.

2 Metrohm Suppressor Module (MSM) demontieren

- Die Überwurfmutter (23-1) vom Gehäuse (23-4) abschrauben.
- Das Anschlussstück (23-2) zusammen mit dem Rotor (23-3) aus dem Gehäuse herausziehen.
Wenn der Rotor im Gehäuse stecken bleibt, dann können Sie ihn wie folgt herausstossen:
Einen spitzen Gegenstand in den Schlitz im Gehäuse stecken, und den Rotor damit herausstossen.
- Das Anschlussstück mit einer Drehbewegung vom Rotor lösen.

3 Kapillaren spülen

- Der Reihe nach jede der sechs am Anschlussstück (23-2) befestigten PTFE-Kapillaren an der Hochdruckpumpe anschliessen und Reinstwasser durchpumpen.
- Kontrollieren, ob am Anschlussstück Wasser austritt.

Wenn eine der Kapillaren verstopft bleibt, muss das Anschlussstück (siehe "Teile des Metrohm Suppressor Module (MSM) ersetzen", Seite 86) ersetzt werden (Bestellnummer 6.2835.010).

4 Rotor reinigen

- Die Dichtfläche des Rotors (23-3) mit Ethanol und einem fusselfreien Tuch reinigen.

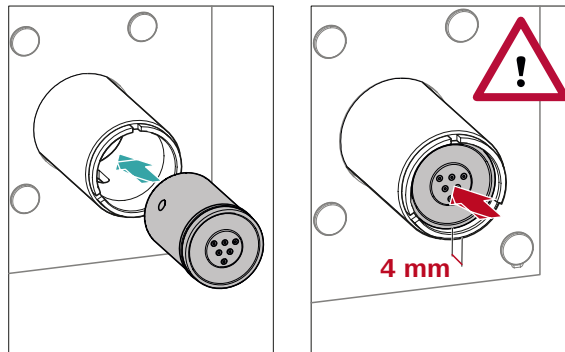
5 Rotor einsetzen



VORSICHT

Wenn der Rotor nicht richtig eingesetzt wird, kann er bei Inbetriebnahme zerstört werden.

Für eine Übersicht der Rotoren siehe Abbildung, Seite 30



- Den Rotor (23-3) so ins Gehäuse (23-4) einsetzen, dass die Schlauchverbindungen auf der Rückseite des Rotors in die entsprechenden Aussparungen im Innern des Gehäuses passen und eines der drei Löcher des Rotors von unten her im Schlitz des Gehäuses (23-5) sichtbar ist.



HINWEIS

Wenn der Rotor richtig eingesetzt ist, befindet sich seine Dichtfläche ca. 4 mm innerhalb des Suppressorantriebs.

Wenn das nicht so ist, dann muss der Rotor durch Drehen vorsichtig in die richtige Position gebracht werden. Wenn sich der Rotor nicht drehen oder herausnehmen lässt, kann er von unten mit einem spitzen Gegenstand (z. B. Schraubenzieher) in die richtige Position gebracht werden.

6 Anschlussstück reinigen

- Die Dichtfläche des Anschlussstücks (23-2) mit Ethanol und einem fusselfreien Tuch reinigen.

7 Anschlussstück einsetzen

Siehe auch Kapitel 3.11.1, Seite 30



- Das Anschlussstück (23-2) so ins Gehäuse einsetzen, dass sich Anschluss 1 oben befindet und die drei Nocken des Anschlussstücks in die entsprechenden Aussparungen auf dem Gehäuse passen.
- Die Überwurfmutter (23-1) wieder aufsetzen und von Hand festschrauben (kein Werkzeug verwenden).

8 Metrohm Suppressor Module (MSM) anschliessen und konditionieren

- Den MSM wieder am IC-System anschliessen.
- Vor dem ersten Weiterschalten des MSM jede der drei Suppressoreinheiten 5 Minuten lang mit Lösung spülen.

5.11.3.5 Teile des Metrohm Suppressor Module (MSM) ersetzen

In folgenden Fällen kann es notwendig sein, Teile des Metrohm Suppressor Module (MSM) zu ersetzen:

- Nicht behebbarer Verlust der Suppressorkapazität (verminderte Phosphatempfindlichkeit und/oder starker Anstieg der Basislinie).
- Nicht behebbare Verstopfung des MSM (Lösungen können nicht mehr durch den MSM gefördert werden).

Es können sowohl der Rotor als auch das Anschlussstück ersetzt werden.

Teile des Metrohm Suppressor Module (MSM) ersetzen

1 Metrohm Suppressor Module (MSM) vom IC-System trennen

- Das Gerät ausschalten.
- Alle Kapillaren des MSM vom IC-System trennen.

2 Metrohm Suppressor Module (MSM) demontieren

- Die Überwurfmutter (23-1) vom Gehäuse (23-4) abschrauben.
- Das Anschlussstück (23-2) zusammen mit dem Rotor (23-3) aus dem Gehäuse herausziehen.

Wenn der Rotor im Gehäuse stecken bleibt, dann können Sie ihn wie folgt herausstossen:

Einen spitzen Gegenstand in den Schlitz im Gehäuse stecken, und den Rotor damit herausstossen.

- Das Anschlussstück mit einer Drehbewegung vom Rotor lösen.

3 Neuen Rotor reinigen

- Die Dichtfläche des neuen Rotors (23-3) mit Ethanol und einem fusselfreien Tuch reinigen.

4 Neuen Rotor einsetzen



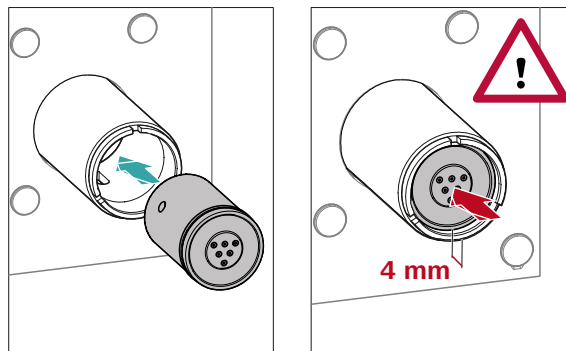
VORSICHT

Wenn der Rotor nicht richtig eingesetzt wird, kann er bei Inbetriebnahme zerstört werden.



HINWEIS

Um einen kleinen Rotor in den Suppressorantrieb einzusetzen, benötigen Sie den Adapter (6.2842.020) (siehe "Kleine Rotoren einsetzen", Seite 32).



- Den neuen Rotor (23-3) so ins Gehäuse (23-4) einsetzen, dass die Schlauchverbindungen auf der Rückseite des Rotors in die entsprechenden Aussparungen im Innern des Gehäuses passen und eines der drei Löcher des Rotors von unten her im Schlitz des Gehäuses (23-5) sichtbar ist.



HINWEIS

Wenn der Rotor richtig eingesetzt ist, befindet sich seine Dichtfläche ca. 4 mm innerhalb des Suppressorantriebs.

Wenn das nicht so ist, dann muss der Rotor durch Drehen vorsichtig in die richtige Position gebracht werden. Wenn sich der Rotor nicht drehen oder herausnehmen lässt, kann er von unten mit einem spitzen Gegenstand (z. B. Schraubenzieher) in die richtige Position gebracht werden.

5 Neues Anschlussstück reinigen

- Die Dichtfläche des neuen Anschlussstücks (23-2) mit Ethanol und einem fusselfreien Tuch reinigen.



6 Neues Anschlussstück einsetzen

Siehe auch Kapitel 3.11.1, Seite 30

- Das Anschlussstück (23-2) so ins Gehäuse einsetzen, dass sich Anschluss 1 oben befindet und die drei Nocken des Anschlussstücks in die entsprechenden Aussparungen auf dem Gehäuse passen.
- Die Überwurfmutter (23-1) wieder aufsetzen und von Hand festschrauben (kein Werkzeug verwenden).

7 Metrohm Suppressor Module (MSM) anschliessen und konditionieren

- Alle Kapillaren des MSM wieder am IC-System anschliessen.
- Vor dem ersten Weiterschalten des MSM die drei Suppressoreinheiten 5 Minuten lang mit Lösung spülen.

5.12 Peristaltikpumpe

5.12.1 Hinweise zum Betrieb der Peristaltikpumpe

Die Durchflussrate der Peristaltikpumpe hängt von der Antriebsgeschwindigkeit (via Software eingestellt), vom Anpressdruck und vor allem auch vom Innendurchmesser des Pumpschlauches ab. Je nach Applikation kommen unterschiedliche Pumpschläuche zum Einsatz. Wählen Sie den Pumpschlauch, der am besten zu Ihrer Applikation passt (siehe Tabelle 2, Seite 38).



VORSICHT

Die Lebensdauer der Pumpschläuche hängt unter Anderem vom Anpressdruck ab.

Wenn die Peristaltikpumpe für längere Zeit ausgeschaltet wird, heben Sie die Schlauchkassetten auf der rechten Seite ganz an, indem Sie die Schnapphebel lösen. So bleibt der einmal eingestellte Anpressdruck erhalten.



VORSICHT

Die Pumpschläuche (6.1826.xxx) bestehen aus PVC oder PP und dürfen deshalb nicht zum Spülen mit Lösungen verwendet werden, die organische Lösungsmittel enthalten. Verwenden Sie in diesem Fall andere Pumpschläuche oder setzen Sie eine andere Pumpe zum Spülen ein.

5.12.2 Peristaltikpumpe warten

5.12.2.1 Pumpschläuche ersetzen

Die in der Peristaltikpumpe eingesetzten Pumpschläuche sind Verbrauchsmaterial, deren Lebensdauer beschränkt ist.

Die Pumpschläuche mit 3 Stoppfern werden so in die Schlauchkassette eingespannt, dass diese zwischen zwei Stoppfern zu liegen kommt. Daraus ergeben sich zwei mögliche Positionen für die Schlauchkassette. Wenn der Pumpschlauch deutliche Abnutzungserscheinungen zeigt, kann er ein zweites Mal, in der jeweils anderen Position eingespannt werden.

Wartungsintervall

Ersetzen Sie die Pumpschläuche alle 2 Monate.

Wenn die Peristaltikpumpe im Dauereinsatz steht, ersetzen Sie die Pumpschläuche alle 4 Wochen.

5.12.2.2 Filter ersetzen

Die Filter, die in der Pumpschlauch-Verbindung mit Sicherung und Filter (6.2744.180) eingesetzt sind, müssen regelmässig ausgetauscht werden.

Wartungsintervall

Wir empfehlen die Filter (6.2821.130) (24-**2**) alle 3 Monate zu ersetzen. Je nach Anwendung, müssen die Filter häufiger ersetzt werden.

Zubehör

Für diesen Arbeitsschritt brauchen Sie das folgende Zubehör:

- 1 Filter aus dem Ersatzfilterset (6.2821.130)
- 2 Rollgabelschlüssel (6.2621.000)
- Pinzette

Filter austauschen

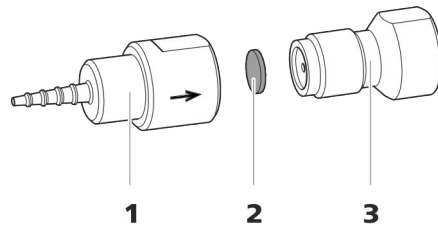


Abbildung 24 Pumpschlauch-Verbindung – Filter ersetzen

1 Schlaucholive

2 Filter (6.2821.130)
Packung enthält 10 Stück.

3 Filterschraube

1 Filterschraube abschrauben

- Die Filterschraube (24-**3**) mit den 2 Rollgabelschlüsseln aus der Schlaucholive (24-**1**) herausschrauben.

2 Filter ersetzen

- Den alten Filter (24-**2**) mit einer Pinzette entfernen.
- Den neuen Filter (24-**2**) mit einer Pinzette **plan** auf die Filterschraube (24-**3**) legen und mit der Rückseite der Pinzette festdrücken.

3 Filterschraube montieren

- Die Filterschraube (24-**3**) wieder in die Schlaucholive (24-**1**) hineinschrauben und zuerst von Hand anziehen. Mit den 2 Rollgabelschlüsseln festziehen.

5.13 Detektor warten

Befolgen Sie die Wartungsanweisungen im Handbuch zum Detektor.

5.14 Probenweg spülen

Bevor eine neue Probe gemessen wird, muss der Probenweg ausreichend lange mit ihr gespült werden, um zu verhindern, dass das Messresultat von der vorherigen Probe verfälscht wird (Probenverschleppung).

Die Zeit, die benötigt wird, um den Probenweg mit der neuen Probe zu spülen, nennt man Spülzeit. Die Spülzeit ist abhängig von der Transferzeit.

Die Transferzeit entspricht der Zeit, welche die Probe benötigt, um vom Probengefäß bis zum Ende der Probenschleife zu fließen. Die Transferzeit hängt von folgenden Faktoren ab:

- der Pumpleistung der Peristaltikpumpe oder des Dosinos, welche dem Probentransfer dienen.
- dem totalen Kapillarvolumen
- dem Volumen des Gases, das durch den Proben-Degasser aus der Probe entfernt wurde (sofern ein Proben-Degasser vorhanden und angeschlossen ist)

Die Transferzeit kann wie folgt ermittelt werden:

Die Transferzeit ermitteln

1 Den Probenweg entleeren

Einige Minuten lang Luft durch den Probenweg (Pumpschlauch, Schlauchverbindungen, Kapillare im Degasser, Probenschleife) pumpen, bis alle Flüssigkeit durch Luft verdrängt worden ist.

2 Probenschleife abschrauben

Das Ende der Probenschleife abschrauben.

3 Probe ansaugen und Zeit messen

Eine für die spätere Anwendung typische Probe ansaugen und mit einer Stoppuhr die Zeit messen, welche die Probe benötigt, um vom Probengefäß bis zum Ende der Probenschleife zu gelangen.

Die gestoppte Zeit entspricht der "Transferzeit".

4 Probenschleife festschrauben

Die Probenschleife wieder festschrauben.

Wenn die Probe automatisiert injiziert wird, dann muss die Spülzeit mindestens das 3-fache der **Transferzeit** betragen.

Spülzeit überprüfen

Ob die angewendete Spülzeit ausreicht, kann auch durch direkte Messung der Probenverschleppung ermittelt werden. Gehen Sie dazu wie folgt vor:

1 Zwei Proben vorbereiten

- **Probe A:** Eine für die Anwendung typische Probe.
- **Probe B:** Reinstwasser.

2 "Probe A" bestimmen

"Probe A" für die Dauer der Spülzeit durch den Probenweg laufen lassen, injizieren und messen.

3 "Probe B" bestimmen

"Probe B" für die Dauer der Spülzeit durch den Probenweg laufen lassen, injizieren und messen.

4 Probenverschleppung berechnen

Die Probenverschleppung entspricht dem Verhältnis der Peakflächen der Messung der Probe B zur Messung der Probe A. Je kleiner dieses Verhältnis, desto kleiner die Probenverschleppung. Durch Variieren der Spülzeit kann dieses Verhältnis verändert werden. So kann die für die Anwendung benötigte Spülzeit ermittelt werden.

5.15 Trennsäule

5.15.1 Trennleistung

Die erzielbare Analysenqualität hängt in hohem Masse von der Trennleistung der eingesetzten Trennsäule ab. Die Trennleistung der gewählten Trennsäule muss für die vorliegenden Analysenprobleme ausreichen. Wenn Schwierigkeiten auftreten, kontrollieren Sie in jedem Fall zuerst die Qualität der Trennsäule, indem Sie ein Standardchromatogramm aufnehmen.

Detaillierte Informationen zu den von Metrohm erhältlichen Trennsäulen finden Sie im mitgelieferten Merkblatt Ihrer Trennsäule, im **Metrohm IC-Säulenprogramm** (das über Ihre Metrohm-Vertretung erhältlich ist) oder im Internet unter <http://www.metrohm.com> im Produktbereich Ionenchromatographie. Informationen zu speziellen IC-Applikationen finden Sie in den entsprechenden "**Application Bulletins**" oder "**Application Notes**", welche im Internet unter <http://www.metrohm.com> im Bereich Applikationen zur Verfügung stehen oder über die zuständige Metrohm-Vertretung kostenlos angefordert werden können.

5.15.2 Trennsäule schützen

Damit die Trennsäule ihre Trennleistung möglichst lange behält, empfehlen wir die folgenden Schutzmassnahmen einzuhalten:

- Mikrofiltrieren Sie sowohl die Probe wie auch den Eluenten (Filter 0.45 µm) und saugen Sie den Eluenten zusätzlich über den Ansaugfilter (6.2821.090) an.
- Verwenden Sie immer eine Vorsäule. Welche Vorsäule für Ihre Trennsäule geeignet ist, entnehmen Sie bitte dem **Metrohm IC-Säulenprogramm** (das über Ihre Metrohm-Vertretung erhältlich ist), dem mitgelieferten Merkblatt Ihrer Trennsäule, den Produktinformationen zur Trennsäule auf <http://www.metrohm.com> (Produktbereich Ionenchromatographie) oder lassen Sie sich direkt von Ihrer Vertretung beraten.
- Verwenden Sie den Pulsationsdämpfer.

5.15.3 Trennsäule aufbewahren

Lagern Sie Trennsäulen, die Sie nicht brauchen, stets verschlossen und gefüllt gemäss Angaben des Säulenherstellers.

5.15.4 Trennsäule regenerieren

Wenn sich die Trenneigenschaften der Säule verschlechtert haben, dann kann die Trennsäule gemäss den Vorschriften des Säulenherstellers regeneriert werden. Informationen zum Regenerieren der von Metrohm erhältlichen Trennsäulen finden Sie auf dem Merkblatt, das mit jeder Säule mitgeliefert wird.



HINWEIS

Die Regeneration ist als letzte Massnahme gedacht. Sie darf nicht regelmässig durchgeführt werden.

Problem	Ursache	Abhilfe
	<i>Hochdruckpumpe – verschmutzte Pumpenventile.</i>	Pumpenventile reinigen (<i>siehe Kapitel 5.7, Seite 63</i>).
	<i>Der Eluentenweg ist verstopft.</i>	Den Eluentenweg kontrollieren und die Verstopfung beseitigen.
	<i>Kontaminationen im Eluenten</i>	Die Qualität der Chemikalien und des Wassers überprüfen.
	<i>Hochdruckpumpe – defekte Kolbendichtungen.</i>	Kolbendichtungen austauschen (<i>siehe Kapitel 5.7, Seite 63</i>).
	<i>Der Pulsationsdämpfer ist nicht angeschlossen oder defekt.</i>	Den Pulsationsdämpfer anschliessen (<i>siehe Kapitel 3.9, Seite 27</i>) oder austauschen.
Die Retentionszeiten in den Chromatogrammen haben sich unerwartet verändert.	<i>Eluent - Falsche Konzentration</i>	Eluent mit richtiger Konzentration erstellen.
	<i>Trennsäule – Verschlechterte Trennleistung.</i>	<ul style="list-style-type: none"> ▪ Trennsäule regenerieren (<i>siehe Kapitel 5.15.4, Seite 93</i>). ▪ Trennsäule ersetzen (<i>siehe "Trennsäule anschliessen", Seite 52</i>).
	<i>Der Eluent enthält Gasbläschen.</i>	<ul style="list-style-type: none"> ▪ Die Hochdruckpumpe entlüften (<i>siehe Abbildung, Seite 47</i>).
	<i>Hochdruckpumpe – defekt.</i>	Metrohm-Service anfordern.
Markanter Druckabfall.	<i>Leck im System.</i>	Kapillarverbindungen überprüfen und wenn nötig abdichten (<i>siehe Kapitel 3.2, Seite 13</i>).
Die Peakflächen sind kleiner als erwartet.	<i>Probe – Im Probenweg besteht ein Leck.</i>	Das Leck im Probenweg suchen und beheben.
	<i>Probe – Der Probenweg ist verstopft.</i>	Die Verstopfung im Probenweg suchen und beheben.
	<i>Probe – Die Probenschleife ist nicht (vollständig) gefüllt.</i>	Die Transferzeit der Probe anpassen (<i>siehe "Die Transferzeit ermitteln", Seite 91</i>).
	<i>Probe – Es befinden sich Gasbläschen in der Probe.</i>	Den Proben-Degasser verwenden.
Die Peristaltikpumpe fördert nur ungenügend.	<i>Peristaltikpumpe – Anpressdruck zu schwach.</i>	Anpressdruck richtig einstellen (<i>siehe "Anpressdruck korrekt einstellen", Seite 41</i>).

Problem	Ursache	Abhilfe
Chromatogramme haben schlechte Auflösung.	<i>Trennsäule – Verschlechterte Trennleistung.</i>	<ul style="list-style-type: none"> ▪ Trennsäule regenerieren (<i>siehe Kapitel 5.15.4, Seite 93</i>). ▪ Trennsäule ersetzen (<i>siehe "Trennsäule anschliessen", Seite 52</i>).
	<i>Regenerierlösung oder Spüllösung werden nur ungenügend gefördert.</i>	Siehe Problem "MSM – Regenerierlösung oder Spüllösung werden nur ungenügend gefördert."
Die Basislinie steigt stark an.	<i>MSM – Die Kapazität ist vermindert.</i>	Den MSM regenerieren (<i>siehe Kapitel 5.11.3.2, Seite 81</i>).
	<i>SPM – Die Kapazität ist vermindert.</i>	Das SPM regenerieren (<i>siehe Kapitel 5.11.3.2, Seite 81</i>).
Extreme Verbreiterung der Peaks im Chromatogramm. Splitting (Doppelpeaks).	<i>Kapillarverbindungen – Totvolumen im System.</i>	Kapillarverbindungen (<i>siehe Kapitel 3.2, Seite 13</i>) überprüfen (zwischen Injektionsventil und Detektor PEEK-Kapillaren mit Innendurchmesser 0.25 mm verwenden).
	<i>Vorsäule – Verschlechterte Leistung.</i>	Vorsäule ersetzen (<i>siehe Kapitel 3.18, Seite 48</i>).
	<i>Trennsäule – Totvolumen am Säulenkopf.</i>	<ul style="list-style-type: none"> ▪ Trennsäule in umgekehrter Flussrichtung installieren und in ein Becherglas spülen (sofern laut Merkblatt erlaubt). ▪ Trennsäule ersetzen (<i>siehe "Trennsäule anschliessen", Seite 52</i>).
Präzisionsprobleme - die Messwerte zeigen eine grosse Streuung.	<i>Injektionsventil – Probenschleife.</i>	Die Installation der Probenschleife überprüfen (<i>siehe "Optional: Probenschleife tauschen", Seite 28</i>).
	<i>Probe – Es befinden sich Gasbläschen in der Probe.</i>	Den Proben-Degasser verwenden .
	<i>Probe – Das Spülvolumen ist zu klein.</i>	Die Spülzeit verlängern (<i>siehe Kapitel 5.14, Seite 91</i>).
	<i>Injektionsventil – defekt.</i>	Den Metrohm-Service anfordern.



7 Technische Daten

7.1 Referenzbedingungen

Die in diesem Kapitel aufgeführten technischen Daten beziehen sich auf folgende Referenzbedingungen:

<i>Umgebungstemperatur</i>	+25 °C (±3 °C)
<i>Gerätezustand</i>	> 40 Minuten in Betrieb

7.2 Umgebungsbedingungen

Betrieb

<i>Nomineller Funktionsbereich</i>	+5 ... +45 °C bei max. 80 % relativer Luftfeuchtigkeit, nicht kondensierend
------------------------------------	--

<i>Lagerung</i>	+5 ... +45 °C bei max. 80 % relativer Luftfeuchtigkeit, nicht kondensierend
-----------------	--

<i>Einsatzhöhe / Druckbereich</i>	max. 3'000 m Ü. M. / min. 700 mbar
-----------------------------------	------------------------------------

<i>Überspannungskategorie</i>	II
-------------------------------	----

<i>Verschmutzungsgrad</i>	2
---------------------------	---

7.3 Gehäuse

Dimensionen

<i>Breite</i>	302 mm
---------------	--------

<i>Höhe</i>	562 mm
-------------	--------

<i>Tiefe</i>	368 mm
--------------	--------

<i>Material Bodenwanne, Gehäuse und Flaschenhalter</i>	Polyurethan-Hartschaum (PUR) mit Flammschutz für Brandklasse UL 94 V-0, FCKW-frei, lackiert
--	---

<i>IP-Schutzgrad</i>	IP 20
----------------------	-------

Bedienelemente

<i>Indikatoren</i>	LED für Bereitschaftsanzeige
--------------------	------------------------------

Ein/Aus-Schalter Auf Geräterückseite

7.4 Gewicht

2.930.2300 24.83 kg (ohne Zubehör)

7.5 Lecksensor

Typ Elektronisch, keine Kalibrierung notwendig

7.6 Säulenofen

Typ Widerstandsheizung für die Thermostatisierung einer intelligenten Säule mit bis zu 300 mm Länge.

Einstellbarer Temperaturbereich +0...+80 °C, in Schritten von 0.1 °C

Heizen Umgebungstemperatur +5 °C ... Umgebungstemperatur +40 °C

Temperaturreproduzierbarkeit ±0.2 °C

Stabilität < 0.05 °C

Aufheizzeit < 30 Minuten von 20 nach 40 °C

7.7 Hochdruckpumpe

Typ

- Serielle Doppelkolbenpumpe
- Intelligente Pumpenkopferrkennung
- Chemisch inert
- Metallfreie Pumpenköpfe
- Materialien in Kontakt mit dem Eluenten: PEEK, ZrO₂, PTFE/PE
- Selbstoptimierender Fluss und Druck

Förderleistung

Einstellbarer Flussbereich 0.001...20 mL/min

Flussbereich 0.01...5 mL/min mit Standard PEEK-Pumpenkopf

Flussinkrement 1 µL/min

Reproduzierbarkeit des Eluentenflusses < 0.1 % Abweichung

Druckbereich

Pumpe 0...50.0 MPa (0...500 bar)

Pumpenkopf 0...35.0 MPa (0...350 bar) (gilt für den Standard PEEK Pumpenkopf)



Restpulsation < 1 %

Sicherheitsabschaltung

- | | |
|---------------------------------|---|
| <i>Funktion</i> | Automatische Abschaltung beim Erreichen der Druckgrenzwerte |
| <i>Maximaler Druckgrenzwert</i> | <ul style="list-style-type: none"> ▪ Einstellbar von 0.1...50 MPa (1...500 bar) ▪ Die Pumpe wird beim ersten Kolbenhub über dem maximalen Grenzwert automatisch abgeschaltet |
| <i>Minimaler Druckgrenzwert</i> | <ul style="list-style-type: none"> ▪ Einstellbar von 0...49 MPa (0...490 bar) ▪ Bei 0 MPa ist der Abschaltmechanismus inaktiv ▪ Der Abschaltmechanismus wird 2 Minuten nach Systemstart aktiv ▪ Die Pumpe wird nach 3 Kolbenhüben unter dem minimalem Druckgrenzwert automatisch abgeschaltet |

7.8 Injektionsventil

<i>Schaltdauer des Aktuators</i>	typ. 100 ms
<i>Max. Betriebsdruck</i>	35 MPa (350 bar)
<i>Material</i>	PEEK

7.9 Metrohm Suppressor Module (MSM)

<i>Lösungsmittelbeständigkeit</i>	keine Einschränkung
<i>Schaltdauer</i>	typ. 100 ms

7.10 Peristaltikpumpe

<i>Typ</i>	2-Kanal-Peristaltikpumpe
<i>Drehrichtung</i>	Linkslauf/Rechtslauf
<i>Drehzahl</i>	0...42 U/min in 7 Stufen à 6 U/min
<i>Fördereigenschaften</i>	0.3 mL/min bei 18 U/min; mit Standard-Pumpschlauch (6.1826.420)
<i>Material Pumpschläuche</i>	Empfohlen: PharMed® (Ismapren)

7.11 Detektor

Die technischen Daten des Detektors finden Sie im Handbuch zum Detektor.

7.12 Energieversorgung

Nennspannungsbereich	100 ... 240 V ($\pm 10\%$)
Nennfrequenzbereich	50 ... 60 Hz ($\pm 3\%$)
Leistungsaufnahme	<ul style="list-style-type: none"> ▪ 65 W bei typischer Analysenanwendung ▪ 25 W Standby (Leitfähigkeitsdetektor auf 40 °C)
Netzteil	<ul style="list-style-type: none"> ▪ bis 300 W maximal, elektronisch überwacht ▪ interne Sicherung 3.15 A

7.13 Schnittstellen

<i>USB</i>	
<i>Eingang</i>	1 USB Upstream, Typ B (beschriftet mit PC für Verbindung zum PC)
<i>Ausgang</i>	2 USB Downstream, Typ A (beschriftet mit USB 1 und USB 2)
<i>MSB</i>	2 MSB Mini-DIN 8-polig (weiblich) (beschriftet mit MSB 1 und MSB 2 für Dosino, Rührer, Remote-Leitungen, ...)
<i>Detektor</i>	1 DSUB 15-polig Highdensity (weiblich) (beschriftet mit Detector)
<i>Säulenerkennung</i>	für eine intelligente Säule
<i>Lecksensor</i>	1 Klinkenstecker (beschriftet mit Leak Sensor)
<i>Weitere Verbindungen</i>	
<i>Auxiliary</i>	1 DSUB 15-polig (weiblich)
<i>Service</i>	1 DSUB 15-polig (weiblich)

8 Zubehör

Aktuelle Informationen zum Lieferumfang und zum optionalen Zubehör zu Ihrem Gerät sind im Internet zu finden. Sie können diese Informationen mit Hilfe der Artikelnummer wie folgt herunterladen:

Zubehörliste herunterladen

- 1** Im Internetbrowser <https://www.metrohm.com/> eintippen.
- 2** Unter **Produkte, Zubehör und Applikationen finden**: die Artikelnummer (z. B. **2.930.2300**) eingeben.
Das Suchergebnis wird angezeigt.
- 3** Unter **Produkte** auf **Weitere Informationen** klicken.
Detailinformationen zum Produkt werden auf verschiedenen Registerkarten angezeigt.
- 4** Auf der Registerkarte **Zubehör** auf **PDF Download** klicken.
Die PDF-Datei mit den Zubehördaten wird erstellt.



HINWEIS

Wenn Sie Ihr neues Gerät erhalten, empfehlen wir, die Zubehörliste aus dem Internet herunterzuladen, auszudrucken und als Referenz zusammen mit dem Handbuch aufzubewahren.

Index

A

Ablaufschläuche	
Installation	18
Anionen-Suppressor	
Regenerieren	81
Ansaugfilter (6.2821.090)	61
Ansaugschlauch für Eluent	21
Anschliessen	
Am Computer	44
Anschliessen am Stromnetz	45

B

Basislinie	
Instabil	64
Konditionieren	55
Betrieb	98
Peristaltikpumpe	88
Suppressor	79

D

Detektor	
Schnittstelle	101
Dichtigkeit	48
Dimensionen	98
Druckanstieg	63
Druckbereich	99
Druckgrenzwert	100
Durchführung	
Für Kabel	10
Für Kapillaren	10

E

Elektrostatische Aufladung	4
Eluent	
Ansaugen	21
Herstellung	61
Wechseln	62
Eluentenflasche	
Installation	21
Energieversorgung	101
Equilibrierung	47, 54

F

Filter	
Ansaugfilter	61
siehe "Inline-Filter"	26
Flussbereich	99
Flussinkrement	99
Flussschwankungen	64
Förderleistung	99

Frequenz	101
----------------	-----

G

Gehäuse	98
Grundlinie	
Instabil	64

H

Hochdruckpumpe	
Schutz	17, 62
Technische Daten	99
Wartung	63

I

IC-Säule	
siehe "Trennsäule"	50
Injektionsventil	2
Installation	28
Technische Daten	100
Wartung	79
Inline-Filter	26
Installation	
Ablaufschläuche	18
Eluentenflasche	21
Injektionsventil	28
Lecksensor	20
Peristaltikpumpe	38
Pulsationsdämpfer	27
Pumpschläuche	38
Suppressor	30
Trennsäule	50
Verbindungen	13
Vorsäule	48

K

Kapillaren	
Installation	13
Kationen-Suppressor	
Regenerieren	83
Kolben der Hochdruckpumpe ...	64
Kolbendichtung	64
Konditionieren	55
Kristallbildung	
Hochdruckpumpe	63

L

Lagerung	98
Leck	64
Lecksensor	
Installation	20

Schnittstelle	101
Technische Daten	99
Leistungsaufnahme	101
Luftfeuchtigkeit	98

M

Material	98
Meereshöhe	98
MSB	101

N

Netzanschluss	45
Netzspannung	4
Netzteil	101
Niederschlag	63

O

Organische Verunreinigungen	
Suppressor	81

P

PC-Anschluss	44
Peristaltikpumpe	
Betrieb	88
Funktionsweise	42
Installation	38
Technische Daten	100
Wartung	88
Probe	
Probenschleife	28
Transferzeit	91
Verschleppung	91
Probenschleife	28
Probenweg	
Spülen	91
Pulsation	64
Pulsationsdämpfer	
Installation	27
Pumpschläuche	
Installieren	38
Lebensdauer	88
Übersicht	38

R

Referenzbedingungen	98
Regeneration	57
Regenerieren	
Anionen-Suppressor	81
Kationen-Suppressor	83

Index

Reinigen	
Auslassventil	65
Einlassventil	67
Suppressor	84
S	
Säule	
siehe "Trennsäule"	50
Säulenerkennung	101
Schläuche	
Installation	13
Schleife	
siehe auch "Probenschleife"	28
Schnittstelle	
Lecksensor	101
MSB	101
USB	101
Weitere Verbindungen	101
Schnittstellen	101
Schutz	
Inline-Filter	26
Schwermetalle	
Verunreinigung Suppressor ..	81
Service	4, 57
Sicherheitsabschaltung	100
Sicherheitshinweise	3
Spannung	101
Spülen	
Probenweg	91
Pumpschläuche	88
Trennsäule	53
Vorsäule	50
Spülzeit	92
Stilllegung	58

Suppressor	
Betrieb	79
Installation	30
Reinigen	84
Rotor installieren	30
Technische Daten	100
Teile ersetzen	86
Umschaltung	79
Wartung	79
Suppressorantrieb	
siehe "Suppressor"	30
Suppressorrotor	
siehe Suppressor	81, 83
T	
Technische Daten	
Detektor	101
Hochdruckpumpe	99
Injektionsventil	100
Lecksensor	99
Peristaltikpumpe	100
Referenzbedingungen	98
Schnittstellen	101
Suppressor	100
Temperatur	98
Transferzeit	91
Transportsicherungsschrauben ..	16
Trennsäule	
Aufbewahrung	93
Installation	50
Regeneration	93
Schutz	2, 27, 93
Spülen	53
Trennleistung	92

Tür	59
-----------	----

U	
Überspannungskategorie	98
Umgebungsbedingungen	98
Undichte Kolbendichtungen	64
USB	101

V	
Vakuumpumpe	
Schutz	17
Ventil	
siehe auch "Injektionsventil"	
.....	28
Verbindungen	
Installation	13
Verschleppung	91
Verschmutzung	
Hochdruckpumpe	63
Ventile der Hochdruckpumpe	
.....	64
Verunreinigung Suppressor	
Organisch	81
Schwermetalle	81
Vorsäule	
Installation	48
Spülen	50

W	
Wartung	
Hochdruckpumpe	63
Injektionsventil	79
Peristaltikpumpe	88
Suppressor	79