

930 Compact IC Flex



930 Compact IC Flex SeS/PP/Deg

Manual

8.930.8010ES / v6 / 2025-04-30



Metrohm AG
CH-9100 Herisau
Suiza
+41 71 353 85 85
info@metrohm.com
www.metrohm.com

930 Compact IC Flex

930 Compact IC Flex SeS/PP/Deg

2.930.1560

Manual

Esta documentación está protegida con derechos de autor. Todos los derechos reservados.

Esta documentación constituye un documento original.

Esta documentación se ha elaborado con la mayor precisión. No obstante puede que haya algún error. Le rogamos nos informe de eventuales errores a la dirección arriba indicada.

Exención de responsabilidad

La garantía no incluye deficiencias que surjan por circunstancias que no sean responsabilidad de Metrohm, tales como un almacenamiento inadecuado, uso inapropiado, etc. Las modificaciones no autorizadas en el producto (por ejemplo, conversiones o accesorios) excluyen cualquier responsabilidad del fabricante por los daños resultantes y sus consecuencias. Deben seguirse estrictamente las instrucciones y notas de la documentación del producto de Metrohm. En caso contrario, queda excluida la responsabilidad de Metrohm.

Índice

1	Introducción	1
1.1	Descripción del aparato	1
1.2	Accesorios y más información	3
1.3	Convenciones gráficas	4
2	Seguridad	5
2.1	Uso adecuado	5
2.2	Responsabilidad del operador	5
2.3	Requisitos exigidos al personal operario	6
2.4	Indicaciones de seguridad	6
2.4.1	Indicaciones generales de seguridad	6
2.4.2	Seguridad eléctrica	6
2.4.3	Conexiones de tubos y capilares	7
2.4.4	Disolventes y productos químicos combustibles	8
2.4.5	Reciclaje y eliminación	8
3	Aperçu général de l'appareil	9
3.1	Parte anterior	9
3.2	Parte posterior	10
3.3	Orificios de paso para capilares y cables	12
4	Instalación	15
4.1	Instalación del aparato	15
4.1.1	Embalaje	15
4.1.2	Comprobación	15
4.1.3	Lugar de instalación	15
4.2	Conexiones capilares en el sistema CI	15
4.3	Eliminación de los tornillos fijadores de transporte	18
4.4	Conexión de los tubos de desagüe y del detector de fugas	20
4.4.1	Montaje de los tubos de desagüe	20
4.4.2	Conexión del detector de fugas	22
4.5	Conexión de la botella de eluyente	22
4.6	Conexión del desgasificador de eluyente	27
4.7	Instalación de la bomba de alta presión	28
4.8	Instalación del filtro inline	29
4.9	Instalación del amortiguador de pulsaciones	29

4.10	Válvula de inyección	30
4.11	Metrohm Suppressor Module (MSM)	32
4.11.1	Instalación de rotores	33
4.11.2	Conexión del Metrohm Suppressor Module (MSM)	36
4.12	Bomba peristáltica	41
4.12.1	Instalación de la bomba peristáltica	41
4.12.2	Funcionamiento de la bomba peristáltica	45
4.13	Metrohm CO₂ Suppressor (MCS)	46
4.13.1	Información general sobre el MCS	46
4.13.2	Conexión del MCS	47
4.13.3	Instalación del CO ₂ Absorber	48
4.14	Instalación del detector de conductividad	50
4.15	Instalación del detector amperométrico	51
4.16	Conexión del desgasificador de muestras (opcional)	51
4.17	Conexión del aparato al ordenador	53
4.18	Conexión del aparato a la red	54
4.19	Primera puesta en marcha	55
4.20	Conexión y lavado de la precolumna	57
4.21	Conexión y lavado de la columna de separación	59
4.22	Acondicionamiento	63
5	Manejo	65
6	Operación y mantenimiento	66
6.1	Sistema CI	66
6.1.1	Operación	66
6.1.2	Conservación	66
6.1.3	Mantenimiento por parte del servicio técnico de Metrohm	66
6.1.4	Interrupción del funcionamiento y nueva puesta en marcha ...	67
6.2	Conexiones capilares	68
6.3	Conservación de la puerta	68
6.4	Manipulación del eluyente	68
6.4.1	Producción de eluyente	69
6.4.2	Cambio del eluyente	69
6.5	Mantenimiento del desgasificador de eluyente	70
6.6	Indicaciones para la operación de la bomba de alta presión	70
6.7	Mantenimiento de la bomba de alta presión	71
6.8	Mantenimiento del filtro inline	84
6.9	Mantenimiento del amortiguador de pulsaciones	87

6.10	Válvula de inyección	87
6.11	Metrohm Suppressor Module (MSM)	87
6.11.1	Indicaciones para la operación del Metrohm Suppressor Module (MSM)	87
6.11.2	Conservación de la carcasa del supresor	88
6.11.3	Mantenimiento del Metrohm Suppressor Module (MSM)	88
6.12	Bomba peristáltica	97
6.12.1	Indicaciones para la operación de la bomba peristáltica	97
6.12.2	Mantenimiento de la bomba peristáltica	97
6.13	Mantenimiento del Metrohm CO₂ Suppressor (MCS)	99
6.13.1	Sustitución del CO ₂ Absorber	99
6.14	Mantenimiento del detector	100
6.15	Lavado del circuito de muestra	100
6.16	Columna de separación	102
6.16.1	Eficacia de separación	102
6.16.2	Protección de la columna de separación	102
6.16.3	Conservación de la columna de separación	102
6.16.4	Regeneración de la columna de separación	103
7	Solución de problemas	104
7.1	104
8	Características técnicas	109
8.1	Condiciones de referencia	109
8.2	Condiciones ambientales	109
8.3	Carcasa	109
8.4	Peso	110
8.5	Detector de fugas	110
8.6	Desgasificador de eluyente	110
8.7	Bomba de alta presión	110
8.8	Válvula de inyección	111
8.9	Metrohm Suppressor Module (MSM)	111
8.10	Bomba peristáltica	112
8.11	Metrohm CO₂ Suppressor (MCS)	112
8.12	Detector	113
8.13	Desgasificador de muestras	113
8.14	Suministro eléctrico	113
8.15	Interfaces	113



Índice alfabético

Índice de las ilustraciones

Figura 1	Parte anterior	9
Figura 2	Parte posterior	10
Figura 3	Orificios de paso en la puerta	12
Figura 4	Orificios para capilares y cables	13
Figura 5	Canales para capilares	14
Figura 6	Extracción de los tornillos fijadores de transporte	19
Figura 7	Instalación del adaptador para botella de eluyente	23
Figura 8	Instalación del peso para tubo y del filtro de aspiración	25
Figura 9	Bomba de alta presión con válvula de purga	28
Figura 10	Filtro inline	29
Figura 11	Amortiguador de pulsaciones	30
Figura 12	Sustitución del loop de muestra	31
Figura 13	Metrohm Suppressor Module (MSM) – Capilares de conexión	37
Figura 14	Bomba peristáltica	46
Figura 15	Conexión del MCS	47
Figura 16	Bomba de alta presión – piezas	71
Figura 17	Bomba de alta presión – sección	78
Figura 18	Herramienta para junta de pistón (6.2617.010)	79
Figura 19	Desmontaje de cabezal de bomba – cartucho de pistón	79
Figura 20	Instale la junta de pistón en la herramienta	80
Figura 21	Componentes del cartucho de pistón	81
Figura 22	Filtro inline – Desmontaje del filtro	85
Figura 23	Componentes del Metrohm Suppressor Module (MSM)	88
Figura 24	Conexión de tubo de bomba – Sustituir el filtro	98

1 Introducción

1.1 Descripción del aparato

El 930 Compact IC Flex es un cromatógrafo iónico robusto. Se caracteriza por:

- Su inteligencia: todas las funciones se controlan, optimizan y se documentan de forma compatible con la FDA. Los componentes inteligentes, p. ej. las iColumns, guardan datos importantes en un chip.
- Su ejecución compacta: solo se somete a esfuerzo una superficie de soporte pequeña.
- Su transparencia: todos los componentes están dispuestos de forma ordenada y se puede acceder a ellos fácilmente; además, a través del cristal grande, también pueden controlarse durante el servicio.
- Su seguridad: la parte húmeda y el sistema electrónico están aislados a nivel constructivo. De este modo, se evita ampliamente la penetración de líquidos en el sistema electrónico. La parte húmeda tiene un detector de fugas integrado.
- Su compatibilidad ambiental.
- Su bajo nivel de ruido.
- El software inteligente MagIC Net.

El 930 Compact IC Flex se maneja mediante el software MagIC Net. El aparato se conecta mediante un cable USB a un ordenador en el que está instalado MagIC Net. El software inteligente reconoce el aparato automáticamente y comprueba su capacidad de funcionamiento. El software controla y vigila el aparato, evalúa los datos medidos y los administra en una base de datos.

El 930 Compact IC Flex SeS/PP/Deg está compuesto por los siguientes módulos:

Carcasa

La estable carcasa alberga los componentes electrónicos del aparato con sus interfaces y un conector para una columna de separación. Además, la carcasa ofrece un espacio para un detector de conductividad o un detector amperométrico. Mediante varios orificios los capilares y los cables pueden introducirse en el aparato y sacarse de él.

Detector de fugas

El detector de fugas detecta el líquido vertido que se acumula en la bandeja del aparato. El líquido que penetra en el aparato se conduce a la bandeja mediante tubos de desagüe y allí se rastrea.



Desgasificador de eluyente

El desgasificador de eluyente elimina las burbujas de gas y los gases disueltos del eluyente.

Bomba de alta presión

La bomba de alta presión inteligente y de bajas pulsaciones bombea el eluyente a través del sistema CI. Esta dispone de un chip en el que están registradas sus especificaciones técnicas y su "historial" (horas de servicio, datos de servicio, etc.).

Filtro inline

Los filtros inline protegen la columna de separación de forma segura frente a posibles impurezas del eluyente. Las laminillas de filtro con poros de 2 µm de tamaño se pueden sustituir de forma rápida y sencilla. Estas eliminan partículas como bacterias y algas de las soluciones.

Amortiguador de pulsaciones

El amortiguador de pulsaciones protege la columna de separación frente a daños causados por fluctuaciones de presión, que pueden producirse por ejemplo al conectar la válvula de inyección y, en caso de mediciones altamente sensibles, evita pulsaciones perturbadoras.

Válvula de inyección

La válvula de inyección conecta el circuito de eluyente con el circuito de muestra. Mediante una conmutación rápida y precisa de la válvula, se inyecta una cantidad precisa de solución de muestra definida por el tamaño del loop de muestra y se pasa con el eluyente a la columna de separación.

Metrohm Suppressor Module (MSM)

El supresor químico MSM está formado por el accionamiento del supresor, un rotor y, dado el caso, un adaptador. El accionamiento del supresor permite el uso flexible de distintos rotores según el principio "un accionamiento, muchos rotores". Los rotores de supresión con diferente capacidad y tipo constructivo o un rotor para la preparación de muestras (rotor SPM) pueden, dado el caso, intercambiarse usando simplemente un adaptador. Los rotores no están incluidos en el suministro básico del aparato. El rotor adecuado para la aplicación y, dado el caso, el adaptador, deben solicitarse por separado.

Bomba peristáltica

La bomba peristáltica se utiliza para bombear soluciones de muestra y soluciones auxiliares. Puede rotar en ambas direcciones.

Metrohm CO₂ Suppressor (MCS)

El Metrohm CO₂ Suppressor (MCS) elimina el CO₂ del flujo de eluyente. De esta manera, se reduce la conductividad de fondo, se mejora la sensibilidad de detección y se minimiza el pico de inyección y el pico de sistema.

Detector

Metrohm ofrece una serie de distintos detectores para múltiples tareas de análisis. El tipo de detector adecuado debe solicitarse como aparato separado.

Desgasificador de muestras

El desgasificador de muestras elimina las burbujas de gas y los gases disueltos de la muestra.

Columna de separación

La columna de separación inteligente separa los distintos componentes según sus interacciones con la columna. Las columnas de separación Metrohm están equipadas con un chip en el que se almacenan sus especificaciones técnicas y su historial (puesta en marcha, horas de servicio, inyecciones, etc.).

1.2 Accesorios y más información

Puede consultar más información en el sitio web de Metrohm (<https://www.metrohm.com>):

- Familia de productos
- Versiones del producto
- Accesorios
- Documentos sobre el producto

Descargar lista de accesorios



NOTA

La lista de accesorios forma parte de la documentación del producto. Descargar la lista de accesorios y conservarla como referencia.

1. Utilizar la función de búsqueda para buscar el producto.
2. Abrir la versión del producto deseada.
3. Descargar lista de accesorios.

1.3 Convenciones gráficas

En la presente documentación se utilizan los siguientes símbolos y formatos:

(5-12)	Referencia cruzada a la leyenda de una figura El primer número se refiere al número de la figura y el segundo, al elemento del aparato representado en la figura.
1	Paso de instrucción Ejecute los pasos de forma consecutiva.
Método	Texto del diálogo, Parámetro en el programa
Archivo ► Nu evo	Menú o elemento de menú
[Siguiente]	Botón o tecla
	ADVERTENCIA Este símbolo advierte de un posible peligro de muerte o de sufrir lesiones.
	ADVERTENCIA Este símbolo advierte del riesgo de sufrir una descarga eléctrica.
	ADVERTENCIA Este símbolo advierte del peligro por calor o piezas calientes.
	ADVERTENCIA Este símbolo advierte de un posible peligro biológico.
	ADVERTENCIA Advertencia de radiación óptica
	ATENCIÓN Este símbolo advierte de un posible deterioro de los aparatos o de sus componentes.
	NOTA Este símbolo indica información y consejos adicionales.

2 Seguridad

2.1 Uso adecuado

El 930 Compact IC Flex SeS/PP/Deg se utiliza para la determinación de aniones, cationes o sustancias polares por cromatografía iónica con supresión secuencial.

La supresión secuencial incluye:

- la supresión química con el Metrohm Suppressor Module (MSM) y la siguiente
- Supresión de CO₂ mediante el Metrohm CO₂ Suppressor (MCS).

Con la supresión secuencial, la conductividad de fondo se reduce a un mínimo.

En caso necesario, el aparato también se puede utilizar para la determinación de cationes, sustancias polares o aniones sin supresión.

Este aparato es adecuado para procesar productos químicos y muestras combustibles. Por ello, para poder utilizar el 930 Compact IC Flex es necesario que el usuario tenga conocimientos básicos y experiencia con el manejo de sustancias tóxicas y corrosivas. Además, se requieren conocimientos sobre la aplicación de las medidas de prevención de incendios prescritas en los laboratorios.

2.2 Responsabilidad del operador

El operador debe garantizar el cumplimiento de las normas básicas de seguridad laboral y prevención de accidentes en los laboratorios químicos. El operador tiene las siguientes responsabilidades:

- Formar al personal en el manejo seguro del producto.
- Formar al personal en el uso del producto de acuerdo con la documentación del usuario (por ejemplo, instalación, funcionamiento, limpieza, eliminación de fallos).
- Formar al personal en las normas básicas de seguridad laboral y prevención de accidentes.
- Proporcionar equipo de protección personal (por ejemplo, gafas de seguridad, guantes).
- Proporcionar herramientas y equipos adecuados para realizar el trabajo de forma segura.

El producto solo puede utilizarse cuando está en perfecto estado. Las siguientes medidas son necesarias para garantizar el funcionamiento seguro del producto:



- Comprobar el estado del producto antes de utilizarlo.
- Solucionar inmediatamente los defectos y las averías.
- Mantener y limpiar el producto regularmente.

2.3 Requisitos exigidos al personal operario

Únicamente el personal cualificado puede manejar el producto. El personal cualificado son las personas que cumplen los siguientes requisitos:

- Conocer y cumplir la normativa básica sobre seguridad laboral y prevención de accidentes en los laboratorios químicos.
- Disponer de conocimientos sobre la manipulación de productos químicos peligrosos. El personal es capaz de reconocer y evitar posibles peligros.
- Disponer de conocimientos sobre la aplicación de medidas de protección contra incendios para laboratorios.
- Utilizar y entender correctamente la información relevante para la seguridad. El personal puede manejar el producto con seguridad.
- Leer y comprender la documentación del usuario. El personal maneja el producto según las instrucciones de la documentación del usuario.

2.4 Indicaciones de seguridad

2.4.1 Indicaciones generales de seguridad



ADVERTENCIA

Utilice este aparato observando siempre las indicaciones de la presente documentación.

Este aparato ha salida de fábrica en perfecto estado técnico de seguridad. Para mantener este estado y para una operación segura del aparato, deben observarse escrupulosamente las siguientes indicaciones de seguridad.

2.4.2 Seguridad eléctrica

Queda garantizada la seguridad eléctrica para el manejo del aparato en el marco de la norma internacional CEI 61010.



ADVERTENCIA

Solo se permite realizar trabajos de reparación en los componentes electrónicos al personal cualificado de Metrohm.



ADVERTENCIA

No abra nunca la carcasa del aparato, ya que podría dañarlo. También existe el peligro de sufrir lesiones de consideración si se tocan componentes bajo tensión eléctrica.

En el interior de la carcasa no hay piezas en las que el usuario deba realizar ningún mantenimiento ni que deban sustituirse.

Tensión de red



ADVERTENCIA

Una tensión de red incorrecta puede dañar el aparato.

Utilice el aparato únicamente con la tensión de red especificada (véase la parte posterior del aparato).

Protección contra cargas estáticas



ADVERTENCIA

Los componentes electrónicos son sensibles a la carga estática y pueden resultar dañados por las descargas.

Es indispensable desconectar el cable de alimentación de la toma de conexión a la red antes de conectar o desconectar enchufes eléctricos en la parte posterior del aparato.

El aparato sólo debe funcionar con la puerta cerrada.

2.4.3 Conexiones de tubos y capilares



ATENCIÓN

Las fugas en las conexiones de los tubos y capilares son un riesgo para la seguridad. Apriete bien todas las conexiones a mano. Evitar emplear violencia excesiva con conexiones de tubos. Extremos de tubos dañados provocan fugas. Al aflojar conexiones, herramientas adecuadas se pueden utilizar.

Revisar con regularidad la estanqueidad de las conexiones. Si el aparato se utiliza preponderante en operación sin vigilancia, comprobaciones semanales son indispensables.

2.4.4 Disolventes y productos químicos combustibles

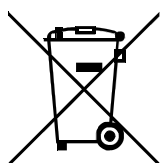


ADVERTENCIA

Al trabajar con disolventes y productos químicos combustibles se deben observar las medidas de seguridad correspondientes.

- Instale el aparato en un lugar bien ventilado (p. ej., vitrina de laboratorio).
- Mantenga alejadas del lugar de trabajo todas las fuentes de ignición.
- Elimine de inmediato los líquidos y materias sólidas derramados.
- Siga las indicaciones de seguridad del fabricante de los productos químicos.

2.4.5 Reciclaje y eliminación



Eliminar los productos químicos y el producto adecuadamente para reducir los impactos negativos sobre el medio ambiente y la salud. Las autoridades locales, los servicios de eliminación de residuos o los distribuidores proporcionan información más detallada sobre la eliminación. Para la correcta eliminación de los residuos de aparatos eléctricos y electrónicos en la Unión Europea, respete la Directiva RAEE (Residuos de Aparatos Eléctricos y Electrónicos).

3 Aperçu général de l'appareil

3.1 Parte anterior

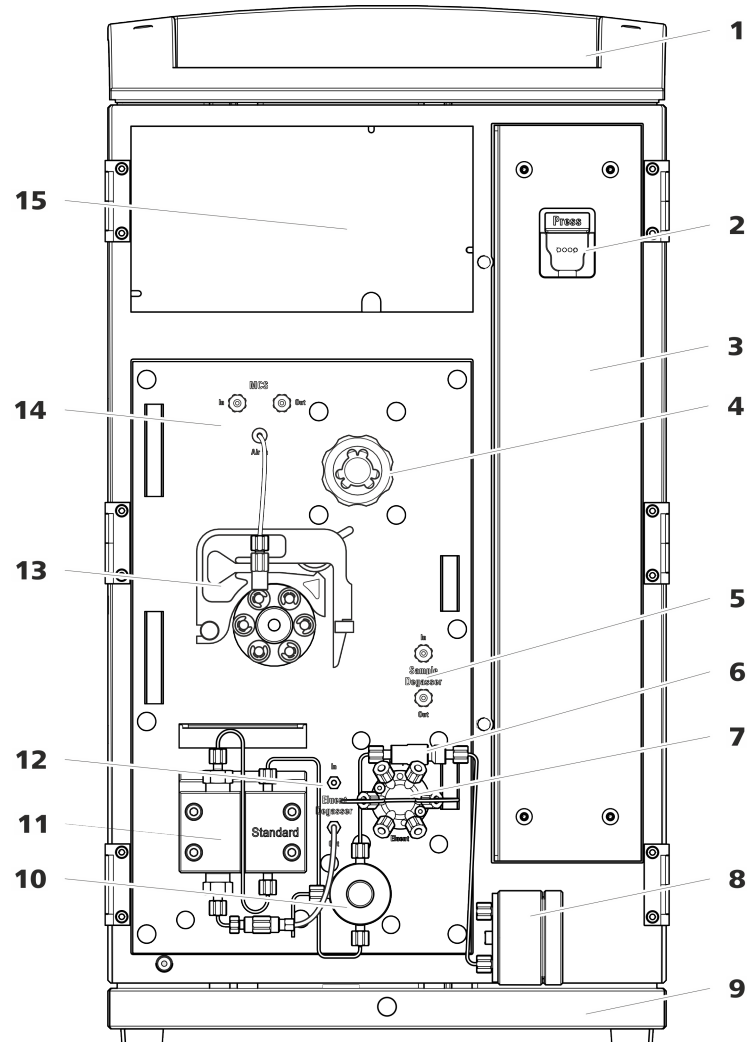


Figura 1 Parte anterior

1	Soporte de botellas	2	Soporte de columna Para suspender la columna de separación (iColumn). Con reconocimiento de columna.
3	Cámara de columna	4	Metrohm Suppressor Module (MSM)
5	Desgasificador de muestras	6	Filtro inline
7	Válvula de inyección	8	Amortiguador de pulsaciones
9	Bandeja	10	Válvula de purga



11 Bomba de alta presión	12 Desgasificador de eluyente
13 Bomba peristáltica	14 Metrohm CO ₂ Suppressor (MCS)
15 Cámara del detector Espacio para el detector y los cartuchos de adsorción del MCS.	

3.2 Parte posterior

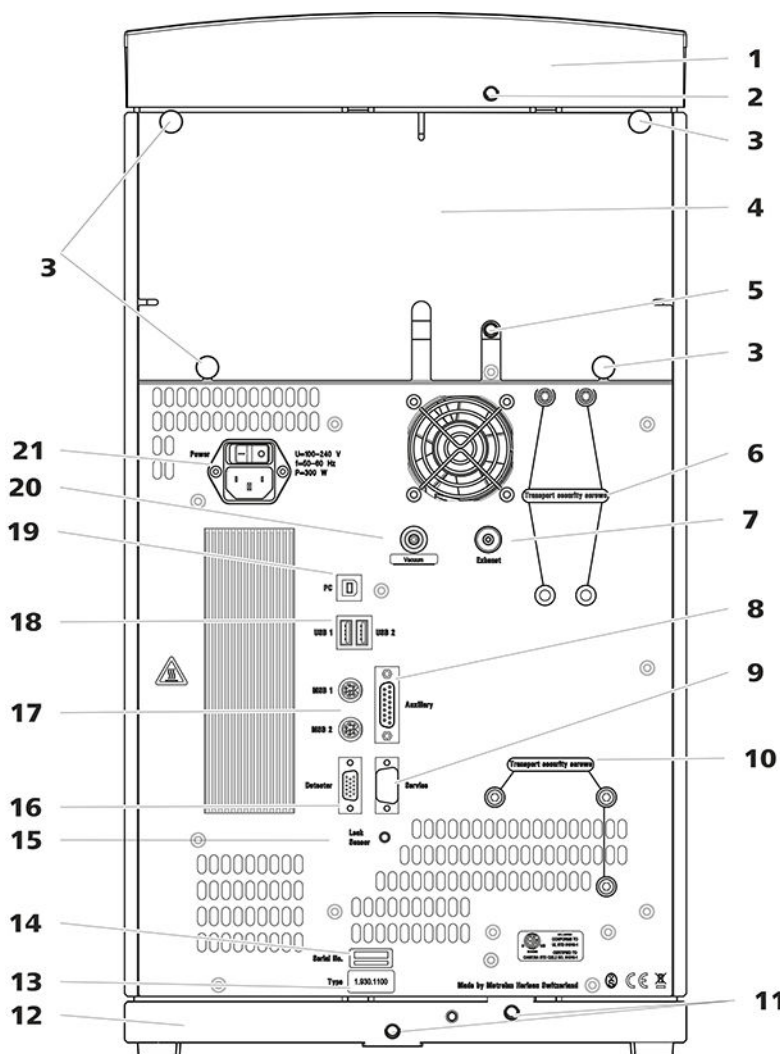


Figura 2 Parte posterior

1 Soporte de botellas	2 Conector del tubo de desagüe Para conectar un tubo de desagüe que derive el líquido que se ha escapado del soporte de botellas.
------------------------------	---

- 3 Tornillos moleteados**
Para fijar el panel posterior desmontable.
- 5 Conector del tubo de desagüe**
Para conectar un tubo de desagüe que derive el líquido que se ha escapado de la cámara del detector.
- 7 Orificio de salida de aire**
Con la indicación *Exhaust*. Para extraer el aire de la cámara de vacío.
- 9 Toma de conexión Service**
Solo para el servicio técnico de Metrohm.
- 11 Conexiones del tubo de desagüe**
Para conectar dos tubos de desagüe, conduzca el líquido vertido hacia el detector de fugas y, a continuación, hacia el recipiente de desechos.
- 13 Placa de características**
- 15 Toma de conexión del detector de fugas**
Con la indicación *Leak Sensor*. Para conectar el cable de conexión del detector de fugas.
- 17 Tomas de conexión MSB**
Con la indicación *MSB 1* y *MSB 2*. Para conectar aparatos MSB.
- 19 Toma de conexión PC**
Para conectar el aparato a un ordenador mediante el cable USB (6.2151.020).
- 21 Toma de conexión a la red**
Toma de conexión a la red para conectar el cable de alimentación y el interruptor de la red para conectar y desconectar el aparato.
- 4 Panel posterior**
Desmontable. Permite el acceso a la cámara del detector.
- 6 Tornillos fijadores de transporte**
Para asegurar la bomba de vacío durante el transporte del aparato.
- 8 Toma de conexión Auxiliary**
Para conectar un 891 Professional Analog Out (2.891.0010).
- 10 Tornillos fijadores de transporte**
Para asegurar la bomba de alta presión durante el transporte del aparato.
- 12 Bandeja**
Con detector de fugas.
- 14 Número de serie**
- 16 Toma de conexión del detector**
Con la indicación *Detector*. Para conectar detectores Metrohm.
- 18 Tomas de conexión USB**
Con la identificación *USB 1* y *USB 2*. Para conectar aparatos USB.
- 20 Toma de vacío**
Cerrada con un tapón.

3.3 Orificios de paso para capilares y cables

Para la entrada de capilares en el aparato así como para la salida de capilares y cables del aparato se dispone de varios orificios:

- orificios en la puerta
- orificios en el panel posterior
- canales entre el aparato y la bandeja así como entre el aparato y el soporte de botellas (véase figura 5, página 14)

Orificios en la puerta

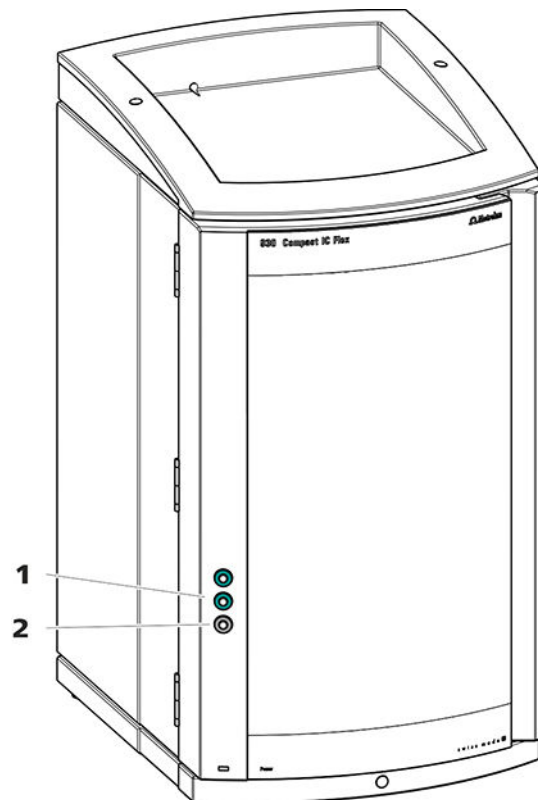


Figura 3 Orificios de paso en la puerta

1 Conector Luer

Para conectar un capilar desde dentro y para introducir una jeringa (6.2816.020) desde fuera. Para la inyección de muestra manual.

2 Orificio para capilares

Para hasta 3 capilares.

La puerta del aparato dispone de un orificio para hasta 3 capilares.

Las dos conexiones Luer de encima no son realmente orificios: los capilares se fijan desde el interior con tornillos de presión PEEK en la conexión Luer. El líquido se puede inyectar o aspirar con una jeringa desde fuera.

Orificios en el panel posterior

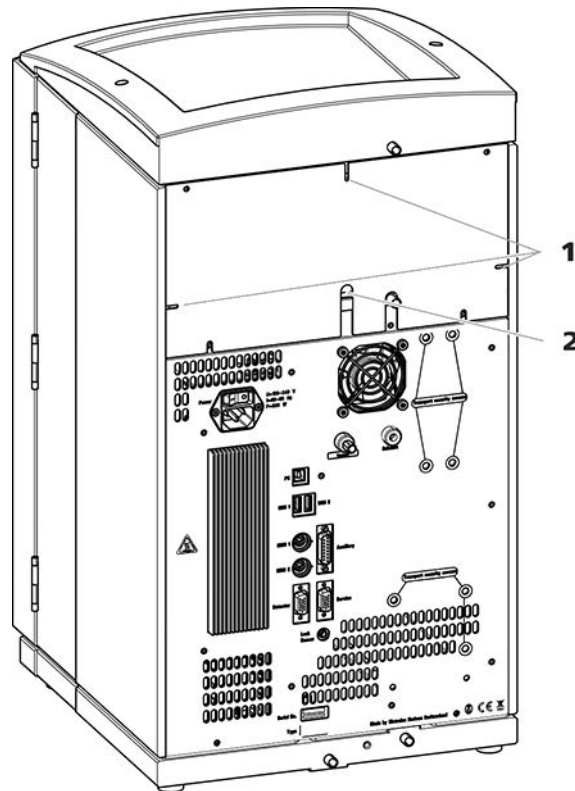


Figura 4 Orificios para capilares y cables

1 Orificios para capilares

2 Orificios para cables

El panel posterior desmontable está equipado con orificios a través de los cuales pueden sacarse los capilares y cables de la cámara del detector.

Canales para capilares

Entre el aparato y la bandeja así como entre el aparato y el soporte de botellas hay canales para capilares. Los capilares pueden guiarse desde ambos lados del aparato hacia la parte anterior del aparato así como desde la parte anterior del aparato hacia la parte posterior del aparato.

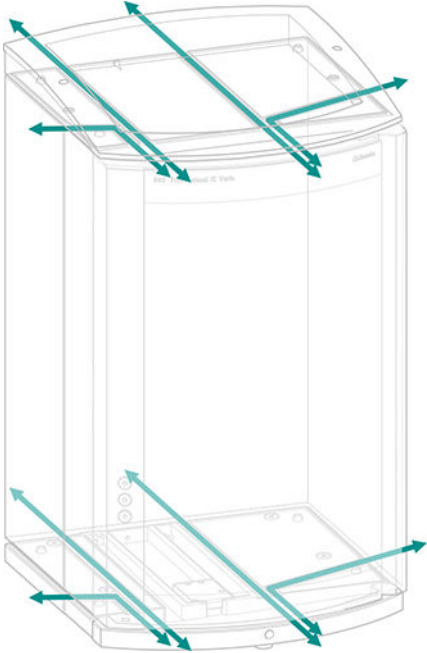


Figura 5 Canales para capilares

4 Instalación

4.1 Instalación del aparato

4.1.1 Embalaje

El aparato se suministra en un embalaje especial de excelentes propiedades de protección junto con los accesorios, que están embalados por separado. Conserve estos embalajes, ya que solo con ellos es posible un transporte seguro del aparato.

4.1.2 Comprobación

Compruebe inmediatamente después de la recepción el contenido del paquete con el albarán de entrega para verificar que el envío esté completo y no haya sufrido daños.

4.1.3 Lugar de instalación

El aparato ha sido desarrollado para el uso en espacios interiores y no se debe utilizar en entornos potencialmente explosivos.

Ubique el aparato en un lugar del laboratorio favorable para el manejo y sin vibraciones, protegido de atmósferas corrosivas y de la contaminación por productos químicos.

Se recomienda proteger el aparato de los cambios excesivos de temperatura y de la irradiación solar directa.

4.2 Conexiones capilares en el sistema CI

En general, las conexiones capilares entre 2 componentes de un sistema CI se componen de un capilar de conexión y de 2 tornillos de presión, con los que el capilar se conecta en los componentes correspondientes.

Tornillos de presión

En el sistema CI, los tornillos de presión se utilizan en tres ejecuciones: En el sistema CI, los tornillos de presión se utilizan en 3 ejecuciones:

Número	Designación	Uso
6.2744.010 / 6.2744.014	Tornillo de presión	en la válvula de inyección
6.2744.070	Tornillo de presión corto	Bomba de alta presión, válvula de purga, filtro inline, amortiguador de pulsaciones, columnas de separación

Conexiones capilares



NOTA

Pulverización de sustancias químicas por capilares que saltan

Si trabaja con una presión de sistema más elevada (> 15 MPa), puede suceder que un capilar salga despedido del tornillo de presión. Esto puede causar una pulverización de sustancias químicas.

Para evitarlo, recomendamos

- desengrasar los extremos de los capilares antes de la instalación. Humedezca un paño con acetona y limpie con el mismo los extremos de los capilares antes de fijar los capilares con el tornillo de presión.
- Apriete bien los tornillos de presión con la llave (6.2739.000).

Para obtener resultados de análisis óptimos, las conexiones capilares en un sistema CI deben ser totalmente estancas y no tener volúmenes muertos. Un volumen muerto se genera cuando los 2 extremos de los capilares conectados entre sí no coinciden con exactitud y existe la posibilidad de que se escape líquido. Esto se puede deber a 2 causas:

- los extremos de los capilares no presentan una superficie de corte plana exacta.
- los dos extremos de los capilares no coinciden del todo.

Para que las conexiones capilares no tengan volúmenes muertos es imprescindible que los extremos de ambos capilares estén cortados de forma exactamente plana. Por ello, para cortar los capilares PEEK recomendamos utilizar solamente la pinza para cortar capilares (6.2621.080).

Véase también el vídeo *Cutting capillaries* en Internet <http://ic-help.metrohm.com>.

Creación de conexiones capilares sin volúmenes muertos

Para crear una conexión capilar sin volumen muerto proceda del siguiente modo:

- 1 Limpie el extremo de los capilares con un paño humedecido con acetona.
- 2 Deslice el tornillo de presión por el capilar. Asegúrese de que el capilar sobresalga entre 1 y 2 mm por la punta del tornillo de presión.



- 3 Introduzca el capilar hasta el tope en el acoplamiento o en la conexión y sujételo.
- 4 Solo entonces apriete el tornillo de presión. Mientras lo gira, mantenga el capilar en la posición de anclaje.

Manguitos marcadores para capilares PEEK

El juego suministrado con manguitos marcadores de diferentes colores para capilares PEEK (6.2251.000) sirve para identificar claramente las distintas corrientes de líquido en el sistema con un código de color. Cada capilar que conduce un líquido determinado (p. ej. eluyente) se marca con un manguito de un color concreto.

- 1 Deslice el manguito marcador del color deseado por el capilar y desplácelo hasta una posición en la que esté bien visible.
- 2 Caliente el manguito marcador, p. ej. con un secador de pelo.

El manguito marcador se contrae y se adapta a la forma del capilar.



NOTA

Para una disposición más ordenada, los capilares se pueden atar con la cinta espiral (6.1815.010).

4.3 Eliminación de los tornillos fijadores de transporte

Para que no se deterioren los accionamientos de la bomba de alta presión y de la bomba de vacío durante el transporte, las bombas se aseguran con tornillos fijadores de transporte. Dichos tornillos se encuentran en la parte posterior del aparato y están etiquetados como **Transport security screws**.

Antes de poner en marcha por primera vez el aparato, se deben retirar estos tornillos fijadores de transporte.

Accesorios

Para este paso de trabajo necesitará:

- una llave hexagonal de 4 mm (6.2621.030)

Extracción de los tornillos fijadores de transporte

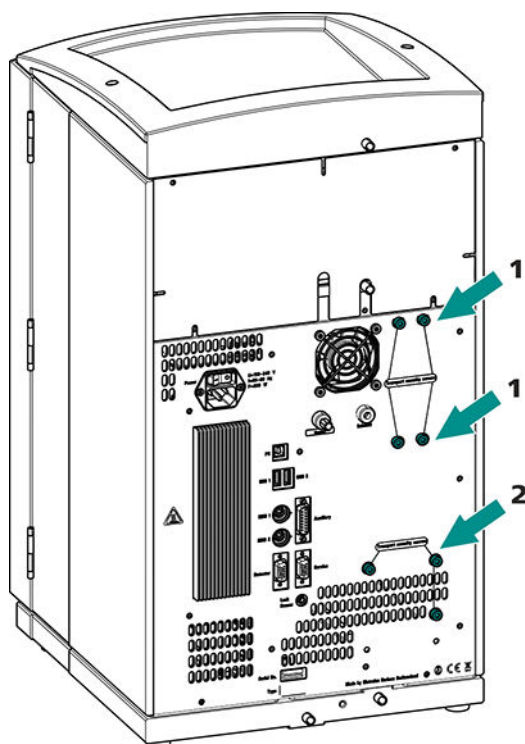


Figura 6 Extracción de los tornillos fijadores de transporte

1 Tornillos fijadores de transporte

Para la bomba de vacío. Solo está presente si el aparato tiene un desgasificador o un supresor de CO₂ (MCS).

2 Tornillos fijadores de transporte

Para la bomba de alta presión.

- 1 Extraiga todos los tornillos fijadores de transporte con la llave hexagonal.

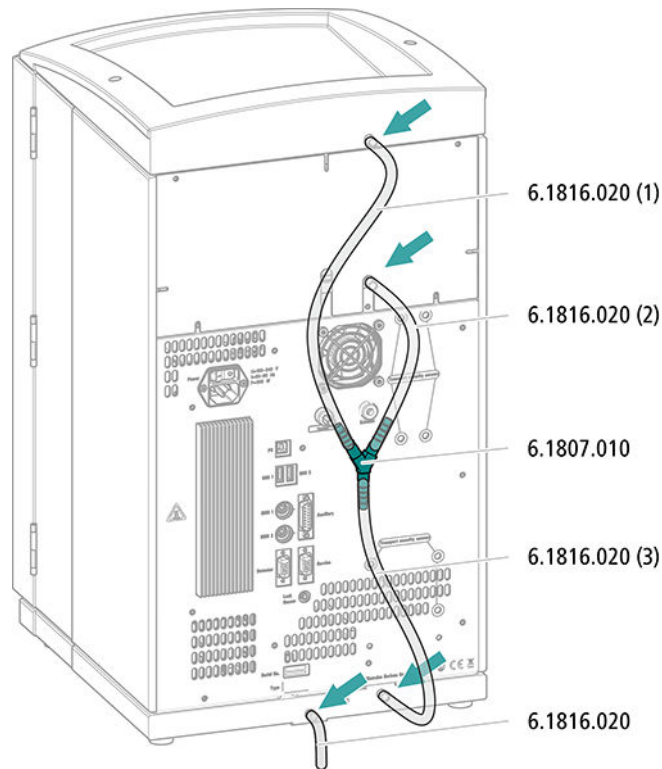
Guarde los tornillos fijadores de transporte. Vuelva a utilizarlos en caso de tener que transportar el aparato.



ATENCIÓN

En caso de transportarse el aparato sin utilizar los tornillos fijadores de transporte, es posible que se dañen las bombas.

Montaje de los tubos de desagüe



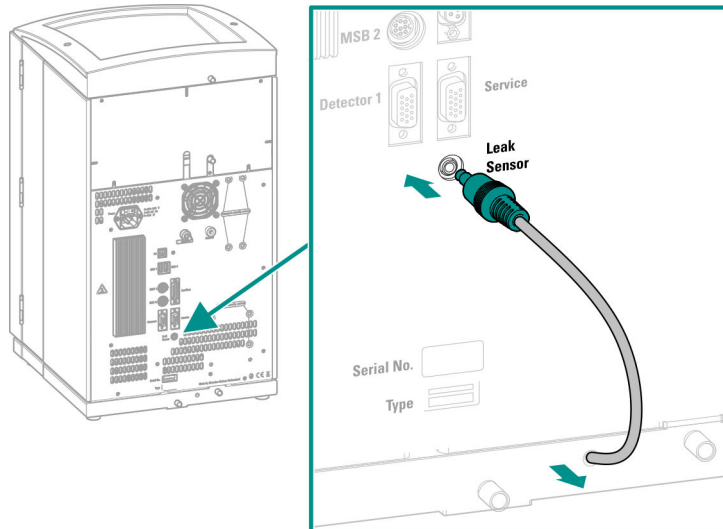
- 1** Corte un tubo de silicona con las tijeras en tres piezas: dos piezas de aprox. 40 cm y una de 20 cm.
- 2** Inserte uno de los extremos de la pieza de 40 cm en la conexión del tubo de desagüe en el soporte de botellas.
- 3** Inserte uno de los extremos de la pieza de 20 cm en la conexión del tubo de desagüe en la cámara del detector.
- 4** Inserte los extremos sueltos de los dos tubos de silicona cada uno en un extremo del conector en Y.
- 5** Inserte uno de los extremos de la segunda pieza de 40 cm en el tercer extremo del conector en Y.
Inserte el extremo suelto en la conexión del tubo de desagüe derecha de la bandeja.
- 6** Inserte un extremo del segundo tubo de silicona en la conexión del tubo de desagüe izquierda de la bandeja.

Guíe el extremo suelto hacia un recipiente de desechos.

4.4.2 Conexión del detector de fugas

Enchufe del cable de conexión del detector de fugas

El cable de conexión del detector de fugas está enrollado en la bandeja.



- 1 Extraiga de la bandeja el cable de conexión del detector de fugas el máximo posible.
- 2 Enchufe el enchufe macho del cable de conexión del detector de fugas en la toma de conexión del detector de fugas (rotulada con **Leak Sensor**).

4.5 Conexión de la botella de eluyente

El eluyente se aspira de la botella de eluyente por medio del tubo de aspiración de eluyente. El tubo de aspiración de eluyente está montado en la entrada del desgasificador de eluyente.

Antes de poder conectar el extremo suelto en la botella de eluyente, es necesario sacar el tubo del aparato a través de un orificio (véase "Orificios en el panel posterior", página 13) adecuado.

Accesorios

Para este paso de trabajo necesitará el siguiente accesorio:

Estas piezas proceden del kit de accesorios *Vario/Flex ONE* (6.5000.010).

- Botella de eluyente (6.1608.070)

- El set de accesorios *Adaptador para botella de eluyente GL 45* (6.1602.160)
Este set de accesorios incluye el adaptador para botella, una boquilla de tubo M6, una boquilla de tubo M8, dos juntas tóricas así como un tapón roscado M6 y M8.
- El set de accesorios *Adaptador de tubo para filtro de aspiración* (6.2744.210)
Este set de accesorios incluye un soporte para filtro, un tornillo de ajuste y un peso para tubo.
- Un filtro de aspiración (6.2821.090)
- El tubo de adsorción (6.1609.000)
- La grapa de baja tensión (6.2023.020)

Conexión del tubo de aspiración de eluyente

1 Instalación del adaptador para botella de eluyente (6.1602.160)

- Primero deslice la boquilla de tubo M8 y después la junta tórica hacia el extremo suelto del tubo de aspiración de eluyente.
- Deslice el extremo suelto del tubo de aspiración de eluyente a través del orificio M8 del adaptador para botella y atornille provisionalmente.

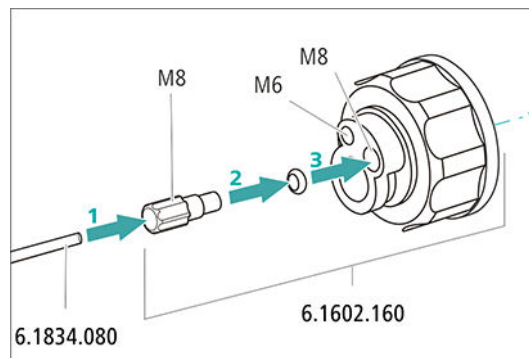


Figura 7 Instalación del adaptador para botella de eluyente

2 Montaje del adaptador de tubo

Monte las piezas del set de accesorios *Adaptador de tubo para filtro de aspiración* (6.2744.210):

- Primero deslice el peso para tubo hacia el extremo suelto del tubo de aspiración de eluyente.
- Y, a continuación, deslice el tornillo de ajuste hacia el extremo suelto del tubo de aspiración de eluyente.



- Finalmente, deslice el soporte para filtro hacia el extremo suelto del tubo de aspiración de eluyente y atorníllelo en la boquilla de tubo.

El extremo del tubo debe sobresalir aprox. 1 cm.

3 Enjuague previo del filtro de aspiración



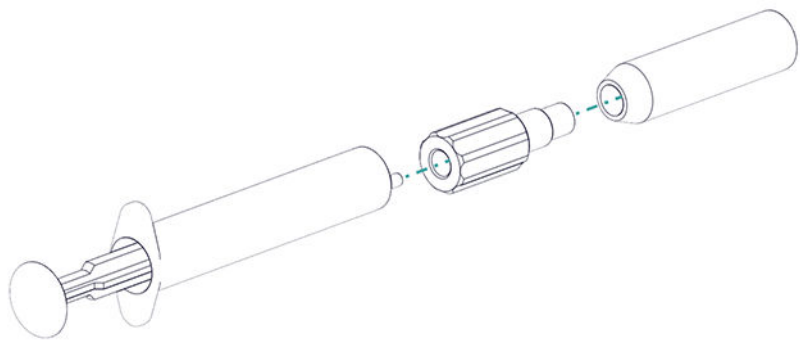
NOTA

Agarre el filtro de aspiración solo con guantes.

Para evitar burbujas de aire tras la instalación del filtro de aspiración, recomendamos enjuagar previamente el filtro de aspiración con agua ultrapura o eluyente.

Para el enjuague, usted necesitará el Adaptador Luer interior, rosca M6 exterior (6.02744.050), una jeringa y un recipiente con agua ultrapura o eluyente.

- Enroscar el adaptador en el filtro de aspiración.
- Insertar la jeringa en el adaptador.



- Sumergir el filtro de aspiración en un recipiente con agua ultrapura o eluyente.
- Lenar completamente la jeringa tres veces con agua ultrapura o eluyente y volver a vaciarla.

4 Montaje del filtro de aspiración



NOTA

Agarre el filtro de aspiración solo con guantes.

- Inserte el extremo suelto del tubo de aspiración de eluyente en el filtro de aspiración.
El extremo del tubo debería llegar aproximadamente hasta la mitad del filtro de aspiración.
- Atornille el filtro de aspiración en el soporte para filtro.

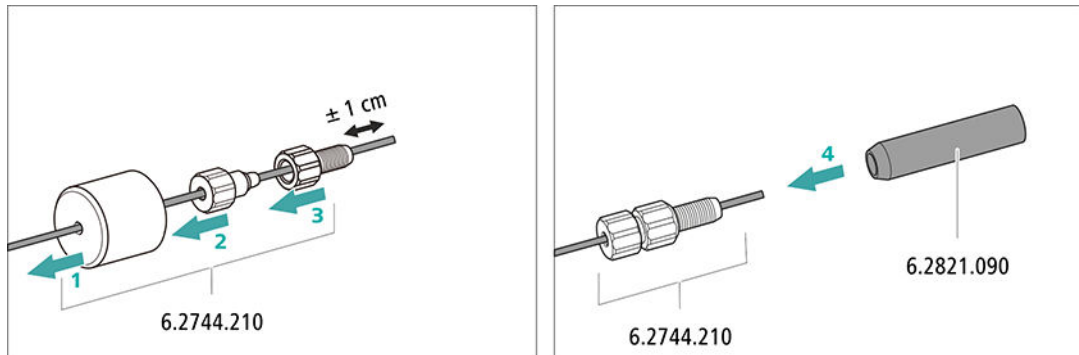
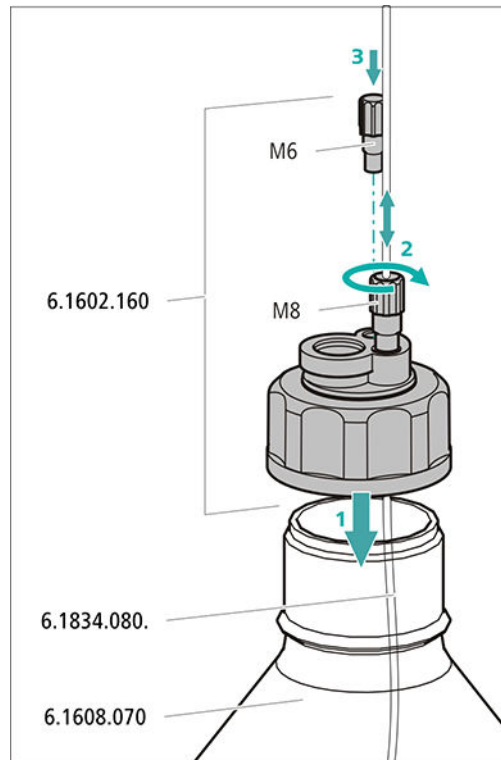


Figura 8 Instalación del peso para tubo y del filtro de aspiración

5 Montaje del adaptador para botella de eluyente en la botella de eluyente

- Introduzca el tubo de aspiración de eluyente en la botella de eluyente (6.1608.070).
- Atornille el adaptador para botella en la botella de eluyente.
- Ajuste la longitud del tubo de aspiración de eluyente de forma que el filtro de aspiración se sitúe sobre la base de la botella de eluyente. A continuación, fije con la boquilla de tubo M8.
- Cierre el orificio M6 del adaptador para botella con el tapón roscado M6 del set de accesorios.



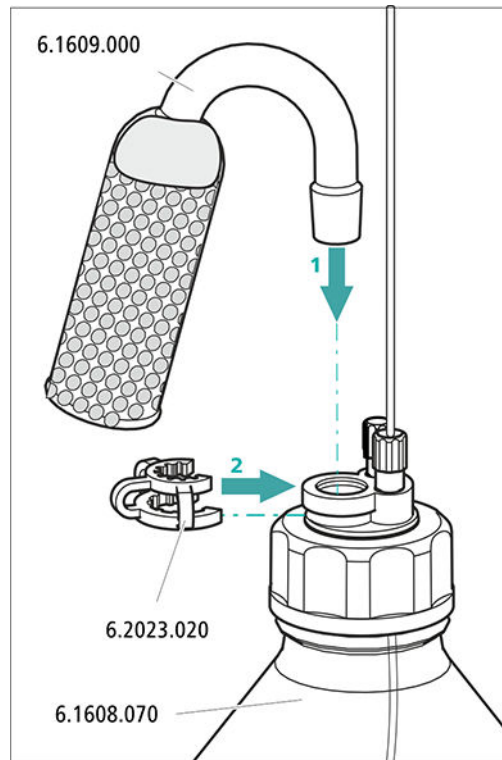
6 Montaje del tubo de adsorción



NOTA

Según el eluyente utilizado, el tubo de adsorción (6.1609.000) debe llenarse de distinta forma:

- Para eluyentes alcalinos o los eluyentes que tienen poca capacidad tampón: primero con un trozo de algodón y después con material absorbente de CO₂.
 - Para todo el resto de eluyentes: solo con algodón.
- Retire la tapa de plástico del orificio grande del tubo de adsorción. Llene el tubo de adsorción y vuélvalo a cerrar con la tapa de plástico.
 - Instale el tubo de adsorción en el orificio grande del adaptador para botella. Fíjelo mediante la abrazadera (6.2023.020) en el adaptador para botella.



4.6 Conexión del desgasificador de eluyente

Si el eluyente contiene pequeñas burbujas de gas o gases sueltos, la bomba de alta presión no puede generar un flujo uniforme. Como consecuencia, la línea base no puede estabilizarse correctamente. Con el fin de obtener buenos resultados de medición, debe desgasificarse el eluyente antes de que llegue a la bomba de alta presión.

El desgasificador de eluyente está completamente conectado. No se precisan trabajos de instalación.



4.7 Instalación de la bomba de alta presión

La bomba de alta presión inteligente y de bajas pulsaciones bombea el eluyente a través del sistema. Dispone de un chip en el que están registradas sus especificaciones técnicas y su "historial" (horas de servicio, datos de servicio, etc.).

La bomba de alta presión consta de:

- el cabezal de bomba que bombea el eluyente a través del sistema.
- la válvula de purga que sirve para purgar el cabezal de bomba.

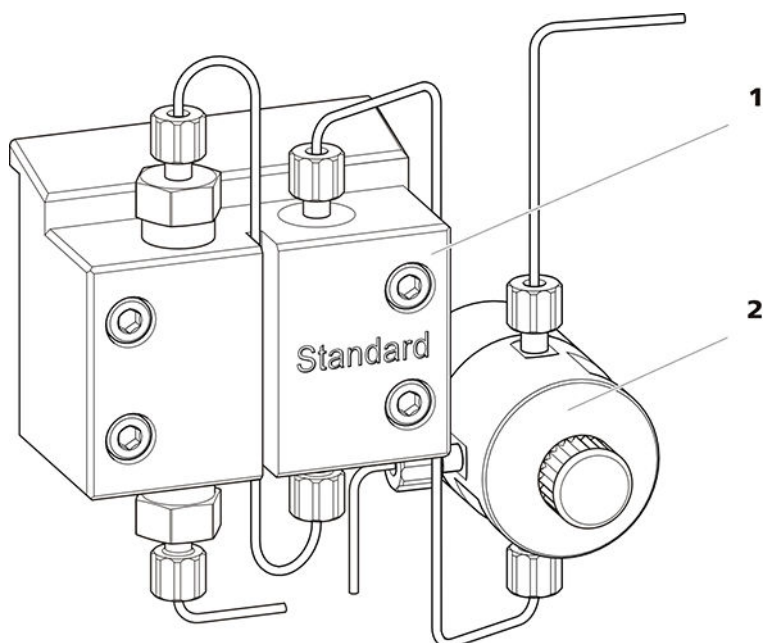


Figura 9 Bomba de alta presión con válvula de purga

1 Cabezal de bomba

2 Válvula de purga

La bomba de alta presión está completamente conectada. No se precisan trabajos de instalación.

4.8 Instalación del filtro inline

Los filtros inline protegen la columna de separación de forma segura frente a posibles impurezas del eluyente. Las laminillas de filtro con poros de 2 μm de tamaño se pueden sustituir de forma rápida y sencilla. Estas eliminan partículas de las soluciones.

Entre la válvula de purga y el amortiguador de pulsaciones se ha instalado un filtro inline (6.2821.120) para la protección contra las partículas.

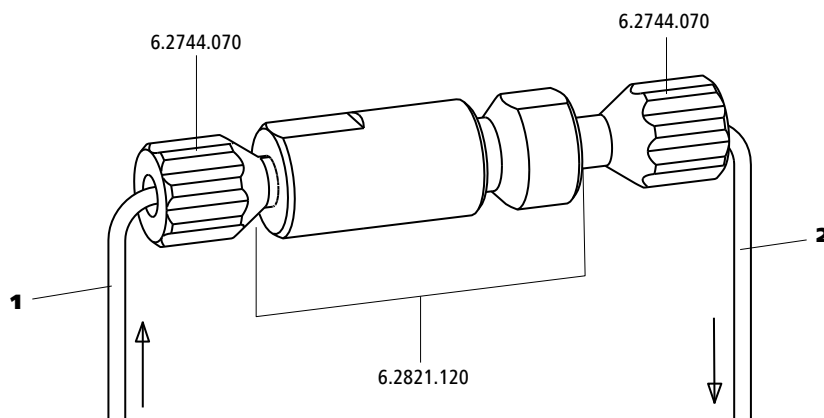


Figura 10 Filtro inline

1 Capilar de admisión

Combinado con la válvula de purga.

2 Capilar de escape

Combinado con el amortiguador de pulsaciones.

El filtro inline está completamente conectado. No se precisan trabajos de instalación.

4.9 Instalación del amortiguador de pulsaciones

El amortiguador de pulsaciones está instalado entre la bomba de alta presión y la válvula de inyección. El amortiguador de pulsaciones protege la columna de separación frente a daños causados por fluctuaciones de presión, que pueden producirse por ejemplo al conectar la válvula de inyección, y en caso de mediciones altamente sensibles evita pulsaciones perturbadoras.

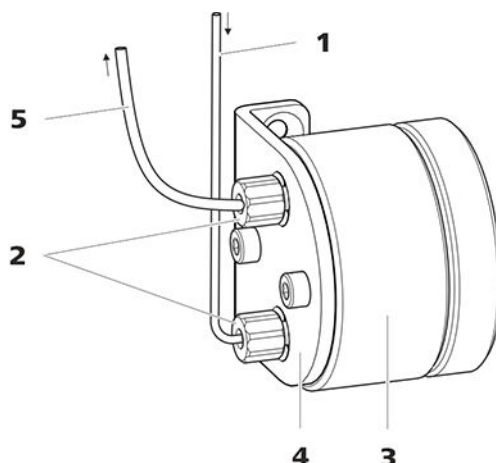


Figura 11 Amortiguador de pulsaciones

1	Capilar de conexión Conexión al filtro inline.	2	Tornillos de presión PEEK cortos (6.2744.070)
3	Amortiguador de pulsaciones (6.2620.150)	4	Soporte para el amortiguador de pulsa- ciones
5	Capilar de conexión Conexión a la válvula de inyección.		

El amortiguador de pulsaciones está completamente conectado. No se precisan trabajos de instalación.

4.10 Válvula de inyección

La válvula de inyección conecta el circuito de eluyente con el circuito de muestra. Mediante una conmutación rápida y precisa de la válvula, se inyecta una cantidad precisa de solución de muestra y se pasa con el eluyente a la columna de separación.

La cantidad de solución de muestra inyectada se determina mediante:

- el volumen del loop de muestra o
- mediante un 800 Dosino si se aplica la técnica de inyección de loop parcial inteligente de Metrohm (MiPT).

La selección del loop de muestra se hace en función de la aplicación.

Normalmente, se utilizan los siguientes loops de muestra:

Tabla 1 ¿Qué loop de muestra necesito?

Aplicación	Loop de muestra
Determinación de cationes	20 µL
Determinación de aniones con supresión	20 µL

Aplicación	Loop de muestra
Determinación de aniones sin supresión	100 µL
MiPT	250 µL

La válvula de inyección está completamente conectada. No se precisan trabajos de instalación.

Opcional: sustitución del loop de muestra

El loop de muestra se puede sustituir en función de la aplicación (véase tabla 1, página 30).



NOTA

Para la conexión de los capilares y del loop de muestra en la válvula de inyección, se deben utilizar únicamente tornillos de presión PEEK (6.2744.010).

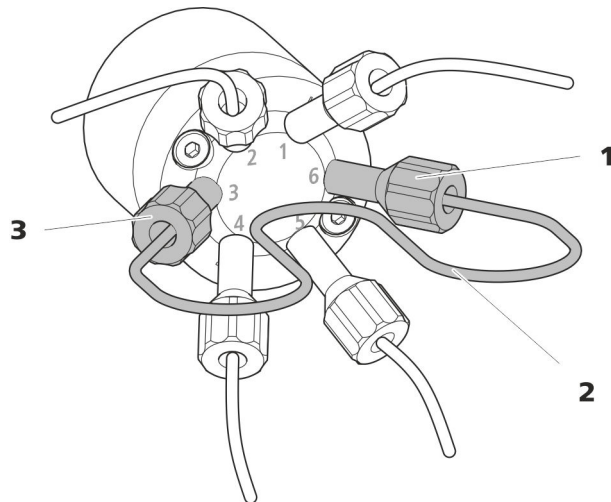
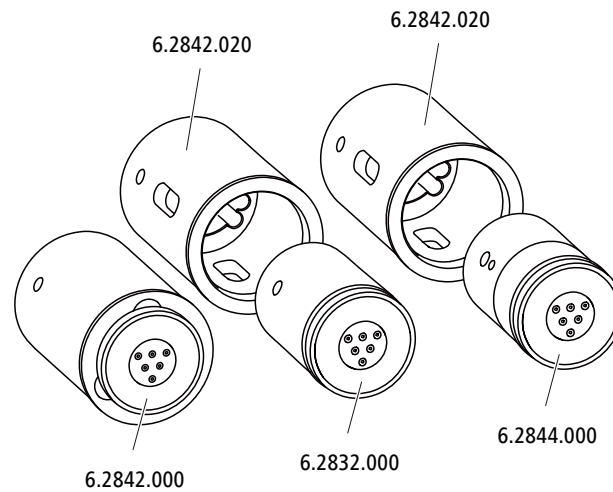


Figura 12 Sustitución del loop de muestra

1 Tornillo de presión
Fijado en el puerto 6.

2 Loop de muestra

3 Tornillo de presión
Fijado en el puerto 3.

**NOTA**

Los aparatos se suministran sin rotor y sin adaptador.

El rotor adecuado y en todo caso el adaptador deben solicitarse por separado.

4.11.1 Instalación de rotores*Accesorios*

Para este paso de trabajo necesitará el siguiente accesorio:

- Para la supresión: MSM Rotor A (6.2832.000) o MSM-HC Rotor A (6.2842.000) o MSM-LC Rotor A (6.2844.000) o MSM-HC Rotor C (6.2842.200) o MSM-HC Rotor C (6.2842.200)
- opcional: adaptador (6.2842.020)
- Pieza de conexión (6.2835.010)

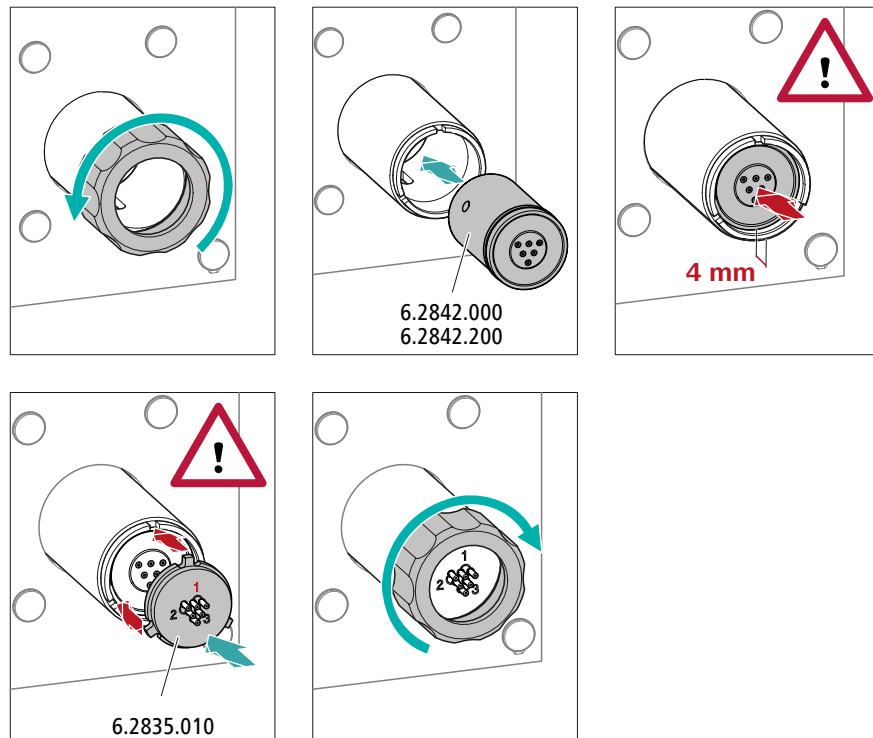
Los rotores grandes pueden insertarse directamente en la carcasa del rotor.

**ATENCIÓN**

Si el rotor no está bien insertado, este puede dañarse durante la puesta en marcha.

Por este motivo, se recomienda cumplir estrictamente las siguientes instrucciones.

Instalación de rotores grandes



1 Desmontaje de la tuerca de unión

Suelte y quite la tuerca de unión.

2 Instalación del rotor

- Limpie con etanol la superficie de obturación del rotor utilizando un paño sin pelusa.
- Instale el rotor en el accionamiento del supresor de tal manera que las conexiones de tubo situadas en la parte posterior del rotor encajen en las entalladuras correspondientes situadas en el interior del accionamiento del supresor y uno de los tres agujeros del rotor sea visible desde abajo en la ranura del accionamiento del supresor.

**NOTA**

Si el rotor se ha insertado correctamente, su superficie de obturación se encontrará aprox. 4 mm dentro del accionamiento del supresor.

En caso de que no sea así, se deberá llevar el rotor rotándolo con cuidado a la posición adecuada. Si el rotor no puede girarse o sacarse, puede ajustarse desde abajo con un objeto puntiagudo (p. ej. destornillador).

3 Instalación de la pieza de conexión

- Limpie con etanol la superficie de obturación de la pieza de conexión utilizando un paño sin pelusa.
- Instale la pieza de conexión en el accionamiento del supresor de tal manera que el conector 1 se encuentre arriba y las tres levas de la pieza de conexión encajen en las entalladuras correspondientes del accionamiento del supresor.

4 Colocación de la tuerca de unión

Enrosque a mano la tuerca de unión en la rosca del accionamiento del supresor (no utilizar ninguna herramienta).

Instalación de rotores pequeños

Para insertar un rotor pequeño en el accionamiento del supresor necesita el adaptador (6.2842.020).

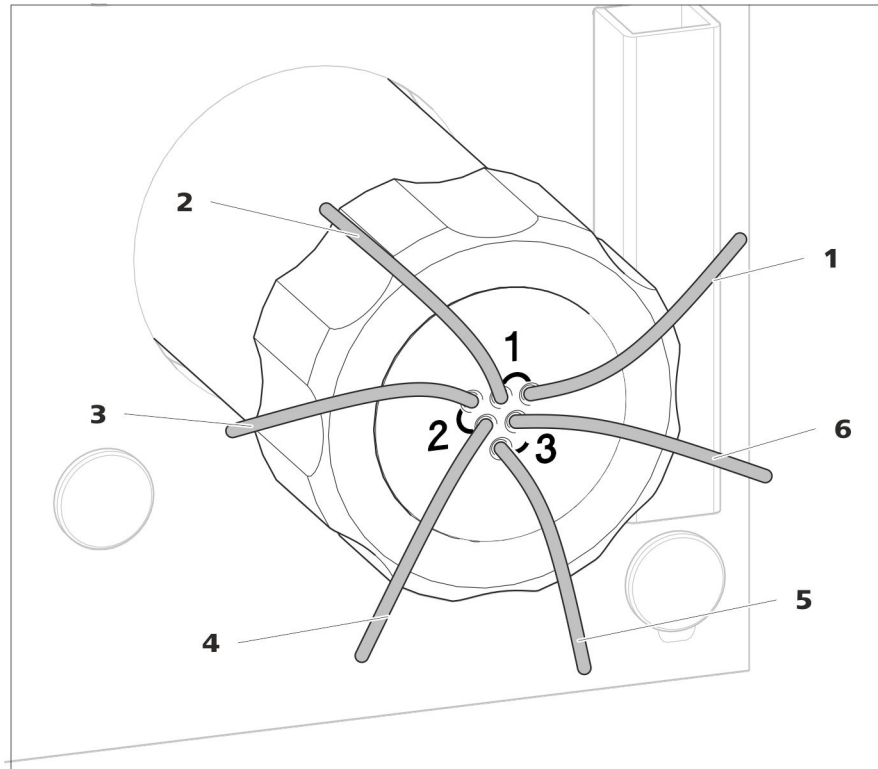
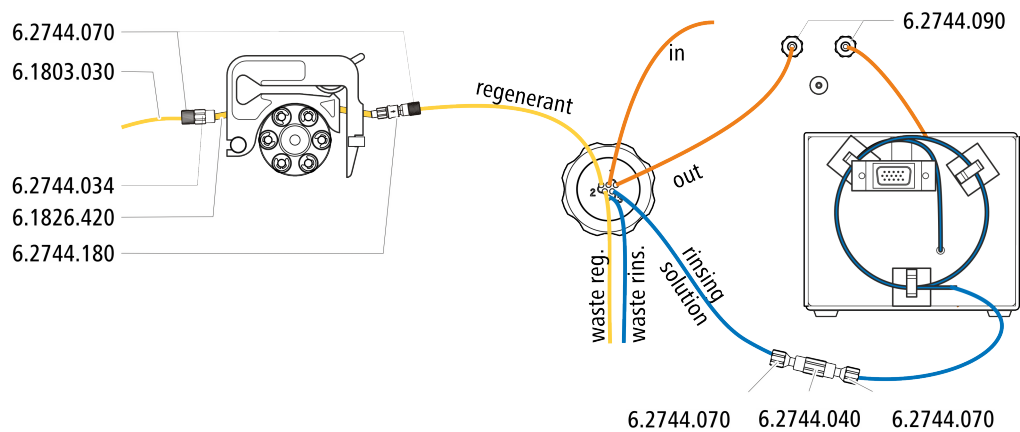
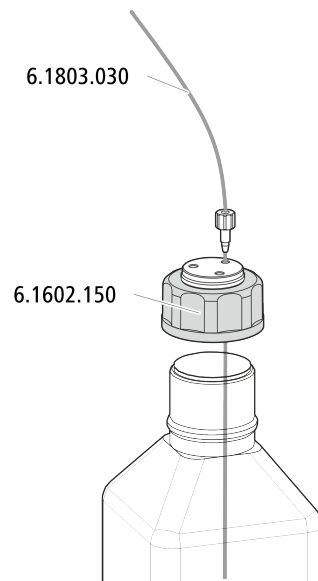


Figura 13 Metrohm Suppressor Module (MSM) – Capilares de conexión

1 out Capilar de escape para el eluyente.	2 in Capilar de admisión para el eluyente.
3 regenerant Capilar de admisión para la solución de regeneración.	4 waste reg. Capilar de escape para la solución de regeneración; hacia el recipiente de desechos.
5 waste rins. Capilar de escape para la solución de lavado; hacia el recipiente de desechos.	6 rinsing solution Capilar de admisión para la solución de lavado.

Instalación recomendada





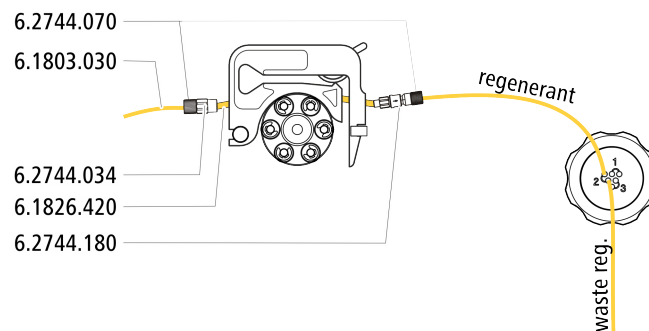
4.11.2.3 Conexión de la solución de regeneración

La solución de regeneración se conecta al capilar *regenerant*.

Conexión de la solución de regeneración a la bomba peristáltica

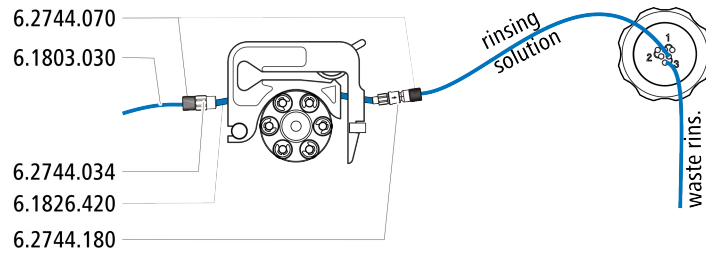
Para este paso de trabajo necesitará el siguiente accesorio:

- Kit de accesorios: Flex/Vario SeS (6.5000.020)
- Tubo de bomba (6.1826.420)
- Cabo para tubo con filtro y seguro (6.2744.180)
- Cabo para tubo (6.2744.034)
- Caja de tubos de la bomba peristáltica



- 1** Prepare una caja de tubos de la bomba peristáltica para la solución de regeneración (véase capítulo 4.12.1, página 41).
- 2** Fije el capilar rotulado con la indicación *regenerant* con un tornillo de presión (6.2744.070) en la salida del tubo de bomba.

- Capilar PTFE (6.1803.030) (unido a la botella con la solución de lavado)



- 1 Prepare una caja de tubos de la bomba peristáltica para la solución de regeneración (véase capítulo 4.12.1, página 41).
- 2 Fije el capilar rotulado con la indicación *rinsing solution* con un tornillo de presión (6.2744.070) en la salida del tubo de bomba.
- 3 Fije el capilar PTFE de la botella con la solución de lavado en la entrada del tubo de bomba.

4.12 Bomba peristáltica

4.12.1 Instalación de la bomba peristáltica

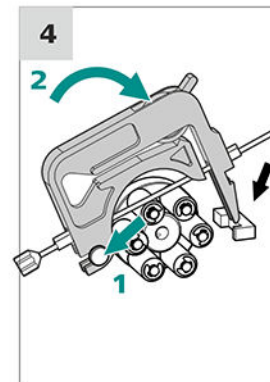
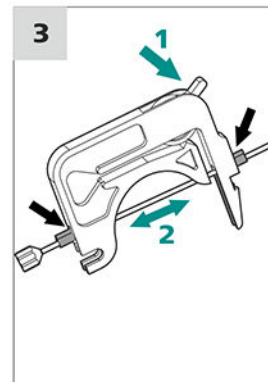
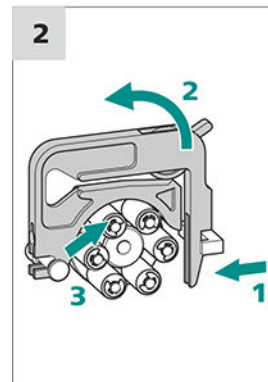
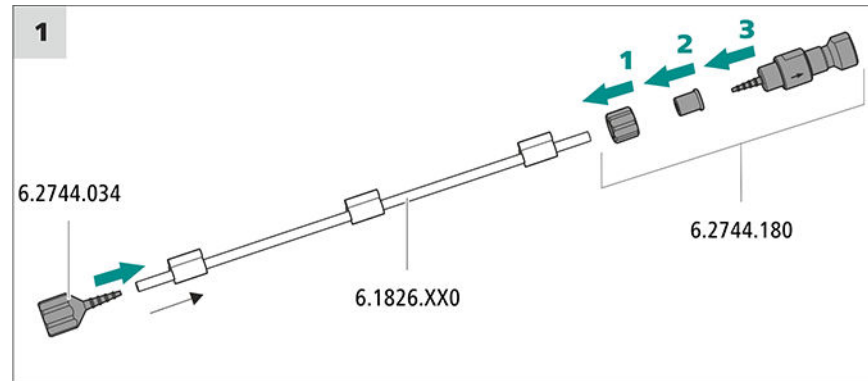
Instalación de un tubo de bomba

Los tubos de bomba se distinguen por el material, el diámetro y con ello también por el caudal. En función de la aplicación, pueden utilizarse diferentes tubos de bomba.

Tabla 2 Tubos de bomba

Número de pedido	Nombre	Material	Diámetro interior	Uso
6.1826.310	Tubo de bomba LFL (naranja/verde), 3 topes	PVC (Tygon®)	0,38 mm	Tubo de bomba para análisis de bromato con el método triio-duro.
6.1826.320	Tubo de bomba LFL (naranja/amarillo), 3 topes	PVC (Tygon®)	0,48 mm	Para la solución aceptora en la diálisis inline y ultrafiltración inline.
6.1826.330	Tubo de bomba LFL (naranja/blanco), 3 topes	PVC (Tygon®)	0,64 mm	Sin aplicaciones especiales.
6.1826.340	Tubo de bomba LFL (negro/negro), 3 topes	PVC (Tygon®)	0,76 mm	Para la solución de muestra en la diálisis inline.
6.1826.360	Tubo de bomba LFL (blanco/blanco), 3 topes	PVC (Tygon®)	1,02 mm	Para transferencia de muestra.

- tubo de bomba (6.1826.XXX)
- acoplamiento Cabo/UNF 10/32 (6.2744.034)
- conexión de tubo de bomba con seguro y filtro (6.2744.180): contiene una tuerca de seguridad, 3 adaptadores y un cabo para tubo con soporte para filtro.
- 2 tornillos de presión cortos (6.2744.070)



1 Conexión del tubo de bomba

- En la entrada del tubo de bomba, enchufe el acoplamiento cabo/UNF 10/32 (6.2744.034). Para que el tubo de bomba esté bien fijado, desplace el extremo del tubo de bomba como mínimo sobre la segunda ranura del cabo.
- Monte la conexión de tubo de bomba con seguro y filtro (6.2744.180) en la salida del tubo de bomba:
 - Desplace la tuerca de seguridad hasta el tubo de bomba.
 - Desplace el adaptador adecuado hasta el tubo de bomba.
 - Conecte el cabo para tubo con el soporte para filtro en el tubo de bomba; para que el tubo de bomba esté bien fijado, desplace el extremo del tubo de bomba como mínimo sobre la segunda ranura del cabo.
 - Atornille con la tuerca de unión.



2 Retirada de la caja de tubos

- Presione hacia dentro la palanca de resorte de la caja de tubos.
- Incline hacia arriba la caja de tubos.
- Suspenda la caja de tubos del perno de soporte.

3 Inserción del tubo de bomba

- Presione la palanca de apriete de la caja de tubos hasta el fondo.
- Inserte el tubo de bomba en la caja de tubos. Tense la caja de tubos entre 2 topes. +Los topes deben quedar encajados en el soporte correspondiente de la caja de tubos.

4 Instalación de la caja de tubos

- Enganche la caja de tubos en los pernos de soporte y presione hacia abajo el portacajas hasta que la palanca de resorte quede encajada.

Ajustar el caudal

El flujo de la bomba peristáltica depende de varios factores:

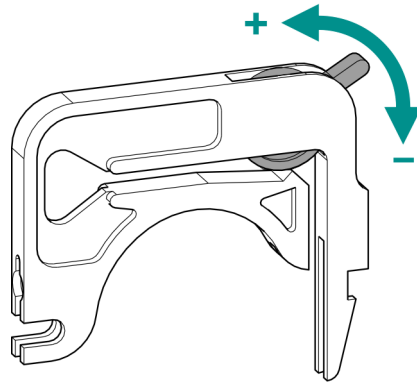
- del diámetro interior del tubo de bomba
- del régimen de revoluciones del accionamiento
- de la presión de apriete de la caja de tubos



NOTA

Los tubos de bomba son material de consumo. Su vida útil depende, entre otras cosas, de la presión de apriete.

Ajuste correcto de la presión de apriete



- 1
 - Afloje del todo la palanca de apriete , es decir, presiónela hasta el fondo.
 - En el software, activar el accionamiento de la bomba peristáltica con la velocidad de dosificación deseada.
 - Suba gradualmente la palanca de apriete hasta que fluya líquido.
 - Cuando fluya líquido, suba la palanca de apriete 2 muescas más.

La presión de apriete ya está ajustada de forma óptima.

4.12.2 Funcionamiento de la bomba peristáltica

La bomba peristáltica se utiliza para bombear soluciones de muestra y soluciones auxiliares. Puede rotar en ambas direcciones.

La bomba peristáltica bombea líquidos de acuerdo con el principio de desplazamiento. El tubo de bomba se comprime entre los rodillos (14-5) y la caja de tubos (14-2). Cuando está en funcionamiento, el accionamiento de la bomba peristáltica rota el cabezal de rodillos (14-6), de manera que estos (14-5) impulsan el líquido en el tubo de la bomba.

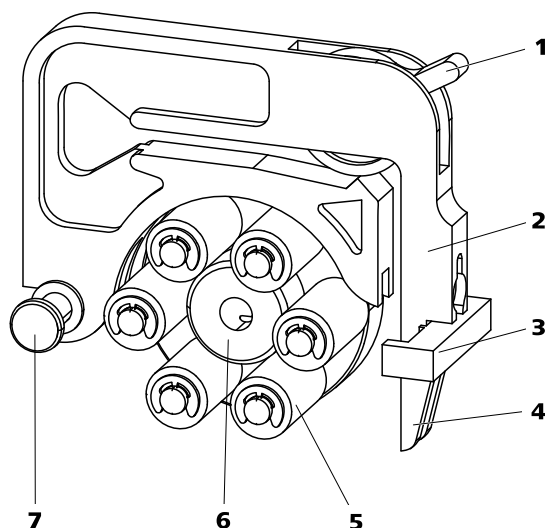


Figura 14 Bomba peristáltica

1	Palanca de apriete	2	Caja de tubos (6.2755.000)
3	Portacajas	4	Palanca de resorte
5	Rodillos	6	Cabezal de rodillos
7	Pernos de soporte		

4.13 Metrohm CO₂ Suppressor (MCS)

4.13.1 Información general sobre el MCS



NOTA

El Metrohm CO₂ Suppressor (MCS) se utiliza únicamente en combinación con la detección de conductividad con supresión química.

El Metrohm CO₂ Suppressor (MCS) elimina el CO₂ del flujo de eluyente. De esta manera, se reduce la conductividad de fondo, se mejora la sensibilidad de detección y se minimiza el pico de inyección y el pico de carbonato.

El CO₂ puede llegar al flujo de eluyente a través de la propia muestra o formarse durante la reacción de supresión en el supresor. Si el MCS está conectado entre el supresor y el detector, el pico de carbonato se minimiza en el cromatograma.

Fundamentalmente, el MCS consta de una celda de desgasificación, que contiene un capilar de una membrana de fluoropolímero. El capilar es transparente para los gases. La celda de desgasificación está conectada en la bomba de vacío. El eluyente es conducido en la celda de desgasificación a través del capilar de la membrana de fluoropolímero. Al mismo tiempo,

la bomba de vacío genera una depresión y aspira aire del exterior. La diferencia de presión y de concentración generada de este modo en la celda de desgasificación respecto al interior del capilar provoca que el CO₂ se separe por difusión del flujo de eluyente. El aire ambiente se aspira a través del CO₂ Absorber para eliminar el CO₂ presente en el aire.

4.13.2 Conexión del MCS

El MCS se conecta entre el Metrohm Suppressor Module (MSM) y el detector de conductividad.

Conexión del MCS

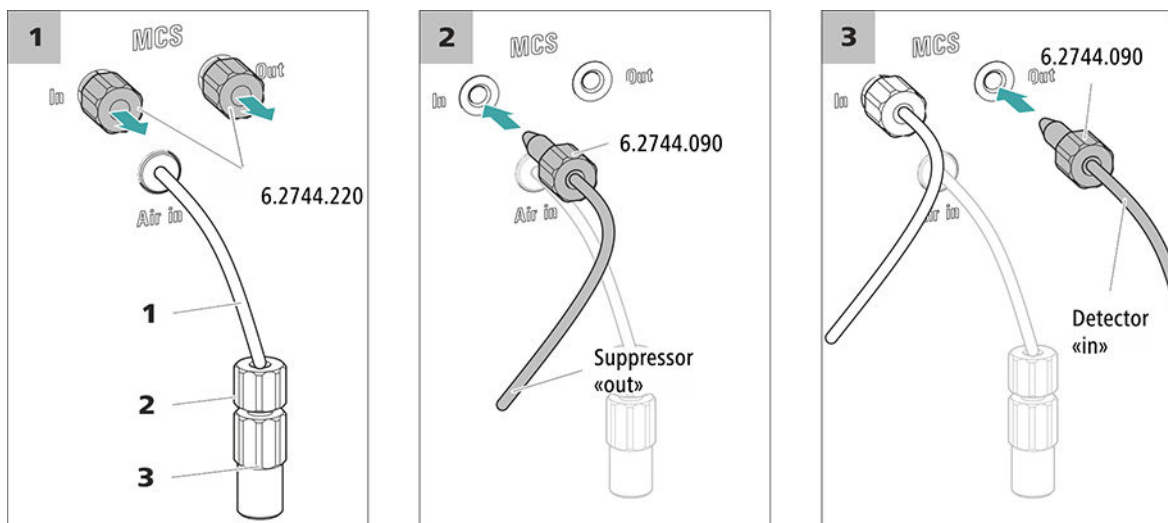


Figura 15 Conexión del MCS

1 Capilar de aspiración de aire
Para aspirar aire con bajo contenido de CO₂ (a través del CO₂ Absorber).

3 Acoplamiento Luer (6.2744.120)
Montado en el capilar de aspiración de aire con el tornillo de presión (6.2744.070).

2 Tornillo de presión corto (6.2744.070)
Montado en el capilar de aspiración de aire.

1 Retirada del tapón roscado

Quite los dos tapones roscados (6.2744.220) de la entrada y salida del MCS y guárdelos.

2 Conexión del supresor

Conecte el capilar rotulado del MSM con la indicación **out** con un tornillo de presión largo (6.2744.090) en la entrada del MCS (rotulada con la indicación **In**).

3 Conexión al detector

Conecte el capilar de entrada del detector de conductividad con un tornillo de presión largo (6.2744.090) a la salida del MCS (rotulada con la indicación **Out**).

**ATENCIÓN**

Si no se utiliza el MCS, la entrada y la salida deberán cerrarse con los tapones roscados (6.2744.220).

4.13.3 Instalación del CO₂ Absorber

Con el fin de que el CO₂ pueda eliminarse del eluyente de forma eficiente, el aire aspirado debe ser lo más bajo posible en CO₂. Para lograrlo, el aire se aspira a través del CO₂ Absorber (6.2837.100).

Accesorios

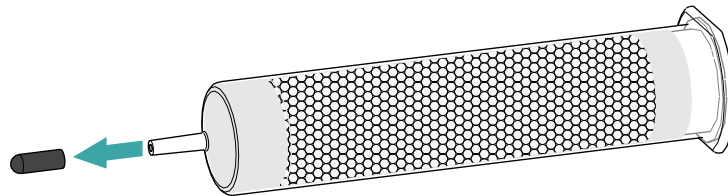
Para este paso de trabajo se requiere el siguiente accesorio:

- CO₂ Absorber (6.2837.100)
El CO₂ Absorber se encuentra en el kit de accesorios: Vario/Flex SeS (6.5000.020).

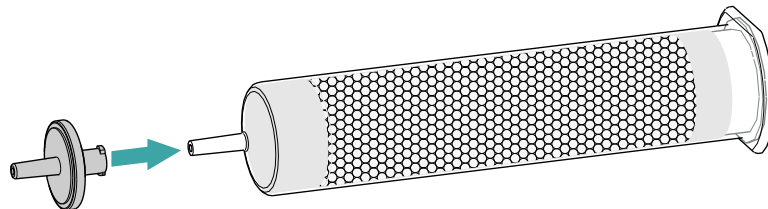
Preparación del CO₂ Absorber

Prepare el CO₂ Absorber para su uso de la siguiente forma:

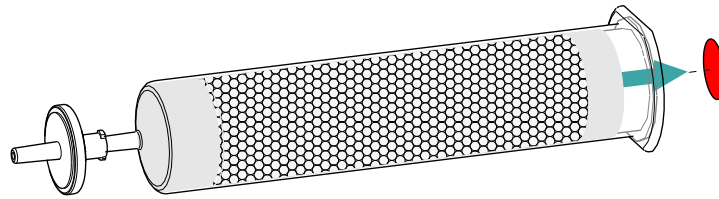
- 1** Quite la tapa protectora de la punta del CO₂ Absorber.



- 2** Inserte el filtro antipolvo en la punta del CO₂ Absorber.



- 3** Quite la etiqueta de la tapa del CO₂ Absorber.



Con ello se abre el pequeño orificio en la tapa del CO2 Absorber a través del cual se aspira el aire.

El CO2 Absorber ya está preparado para la instalación.



NOTA

El nuevo CO2 Absorber (6.2837.100) funciona **sin requerir** el uso de un cartucho de adsorción de H₂O antepuesto.

Instalación del CO2 Absorber

Accesorios

- CO2 Absorber (6.2837.100) preparado



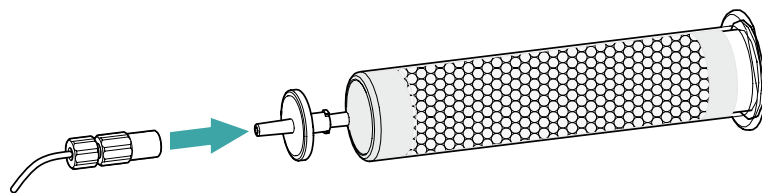
ATENCIÓN

Para que la supresión de CO₂ se desarrolle correctamente, deben llevarse a cabo imprescindiblemente los siguientes pasos de preparación.

Instale el CO2 Absorber de la siguiente forma:

1 Conexión del CO2 Absorber

Coloque el capilar que está conectado al conector **Air in** del Metrohm CO₂ Suppressor (MCS) en la punta del CO2 Absorber.



2 Colocación del CO2 Absorber en el aparato

- Ponga el CO2 Absorber en la cámara del detector del aparato.

4.14 Instalación del detector de conductividad

El 930 Compact IC Flex dispone de espacio para un detector y otros accesorios en la cámara del detector. El detector se suministra como aparato separado y se entrega con un manual separado.

Instalación del detector en el aparato

Siga las instrucciones del capítulo *Instalación del detector* del manual del detector.

Conexión del detector con circuito de eluyente



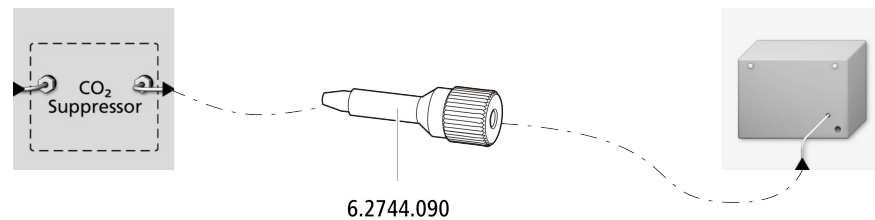
NOTA

La columna de separación no se monta en el aparato hasta la primera puesta en marcha. Hasta ese momento, el capilar de admisión del detector debe estar conectado con un tornillo de presión largo (6.2744.090) a la salida *Out* del MCS.

Accesorios

Para este paso de trabajo necesitará el siguiente accesorio:

- tornillo de presión largo (6.2744.090)



- 1 Atornille el capilar de admisión del detector con un tornillo de presión largo (6.2744.090) a la salida *Out* del MCS.

4.15 Instalación del detector amperométrico

El 930 Compact IC Flex dispone de espacio para un detector y otros accesorios en la cámara del detector. El detector se suministran como aparato separado y se entrega con un manual separado.

Instalación del detector en el aparato

Siga las instrucciones del capítulo *Instalación del detector* del manual del detector.

4.16 Conexión del desgasificador de muestras (opcional)

Las burbujas de gas en la muestra afectan de forma negativa a la reproducibilidad, pues la cantidad de muestra en el loop de muestras no es siempre la misma. Por este motivo, recomendamos desgasificar las muestras que contengan gases antes de la inyección.



NOTA

No es imprescindible que el desgasificador de muestras esté conectado. En este caso, recomendamos utilizar el desgasificador de muestras únicamente cuando lo requiera la aplicación.

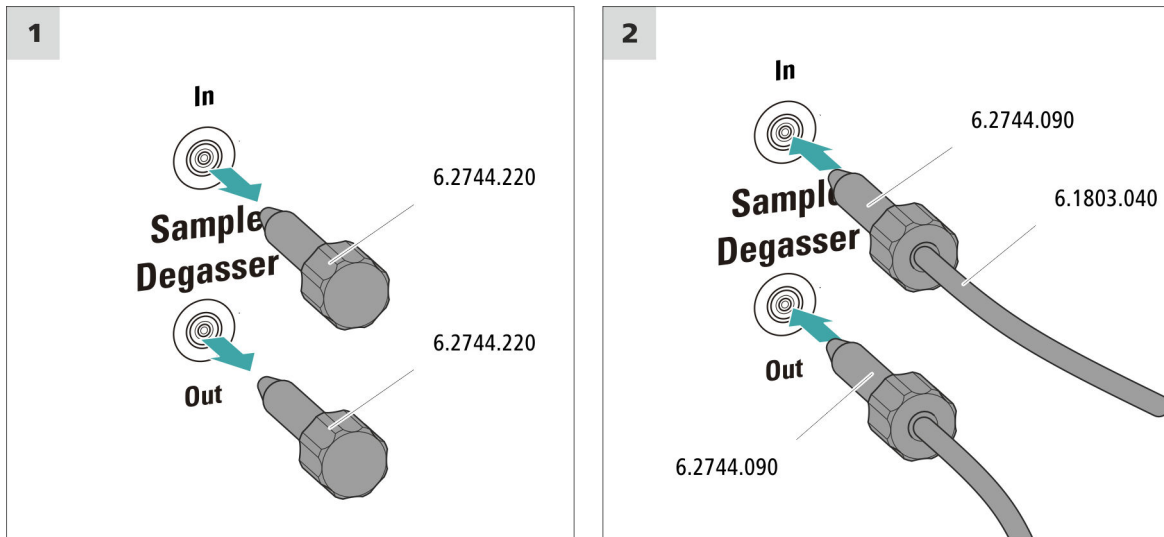
Si el desgasificador de muestras está conectado, el tiempo de lavado se prolongará como mínimo 2 minutos.

Accesorios

Para este paso de trabajo necesitará los siguientes accesorios:

- 2 tornillos de presión largos (6.2744.090)
- capilar PTFE (6.1803.040)

Conexión del desgasificador de muestras



ATENCIÓN

Si no se utiliza el desgasificador de muestras, la entrada y la salida **deben** estar cerradas con los tapones roscados (6.2744.220).

1 Retirada del tapón roscado

Retire los tapones roscados (6.2744.220) de la entrada y salida del desgasificador de muestras y guárdelos.

2 Conexión del capilar de escape

- Deslice un tornillo de presión largo sobre el extremo suelto del capilar que está conectado en el puerto 1 de la válvula de inyección.
- Atornille el tornillo de presión situado en la salida del desgasificador de muestras (rotulado con la indicación **Out**).
Procurar que las uniones sean lo más cortas posible (dado el caso, acortar el capilar).

3 Conexión del capilar de admisión

- Deslice un tornillo de presión largo sobre el extremo del capilar PTFE (6.1803.040) y atornille el tornillo de presión en la entrada del desgasificador de muestras (rotulado con la indicación **In**).

- Conduzca el otro extremo del capilar PTFE (6.1803.040) hacia el exterior del aparato a través de un orificio de paso para capilares y, dado el caso, conéctelo al Sample Processor.
Procurar que las uniones sean lo más cortas posible (dado el caso, acortar el capilar).

4.17 Conexión del aparato al ordenador



NOTA

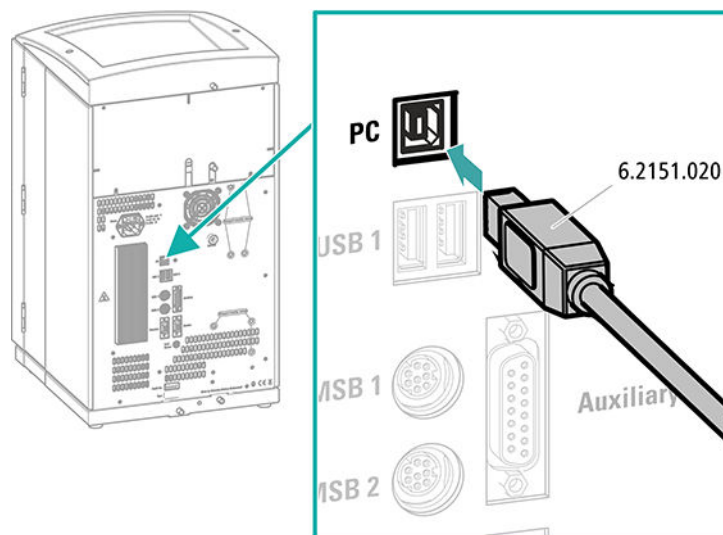
El aparato debe estar apagado cuando se conecta al ordenador.

Accesorios

Para este paso de trabajo necesitará los siguientes accesorios:

- Cable de conexión USB (6.2151.020) del kit de accesorios: Vario/Flex Basis (6.5000.000)

Conexión del cable USB



- 1 Enchufe el cable USB en la toma de conexión de la parte posterior del aparato.
- 2 Enchufe el otro extremo en un enchufe hembra USB del ordenador.

4.18 Conexión del aparato a la red



ADVERTENCIA

Descarga eléctrica a causa de tensión eléctrica

Peligro de sufrir lesiones al tocar componentes que se hallan bajo tensión eléctrica o a causa de la humedad en piezas conductivas.

- Nunca abra la carcasa del aparato mientras el cable de alimentación esté conectado.
- Proteja las piezas conductivas (p. ej. fuente de alimentación, cable de alimentación, tomas de conexión) contra la humedad.
- Si sospecha que ha penetrado humedad en el aparato, desconecte el aparato del suministro eléctrico.
- Los trabajos de mantenimiento y reparación en componentes eléctricos y electrónicos solo debe realizarlos personal cualificado para ello por Metrohm.

Conectar el cable de alimentación

Accesorios

Cable de alimentación con las siguientes especificaciones:

- Longitud: máx. 2 m
- Número de conductores: 3, con toma de tierra
- Enchufe CEI 60320 del tipo C13
- Área de sección del conductor: mín. 3 x 0,75 mm² / 18 AWG
- Cable de red:
 - Según la demanda del cliente (6.2122.XX0)
 - Mín. 10 A



NOTA

No utilice cables de alimentación no permitidos.

1 Enchufe del cable de alimentación

- Enchufe el cable de alimentación a la toma de conexión a la red del aparato.
- Conecte el cable de alimentación a la red.

4.19 Primera puesta en marcha

Antes de instalar la precolumna y la columna de separación, debe lavarse por primera vez todo el sistema con eluyente.

Lavado del sistema CI



ATENCIÓN

Para la primera puesta en marcha, tanto la columna de separación como la precolumna no deben estar instaladas.

Asegurarse de que haya un acoplamiento (6.2744.040) instalado en lugar de las columnas.

1 Preparación del software

- Inicie el programa de PC **MagIC Net**.
- Abra en MagIC Net la pestaña **Estabilización: Puesto lab. ► Realizado ► Estabilización**.
- Importar un método adecuado (o crearlo).
Ver también: *Manual de uso MagIC Net* y la ayuda en línea.

2 Preparación del aparato

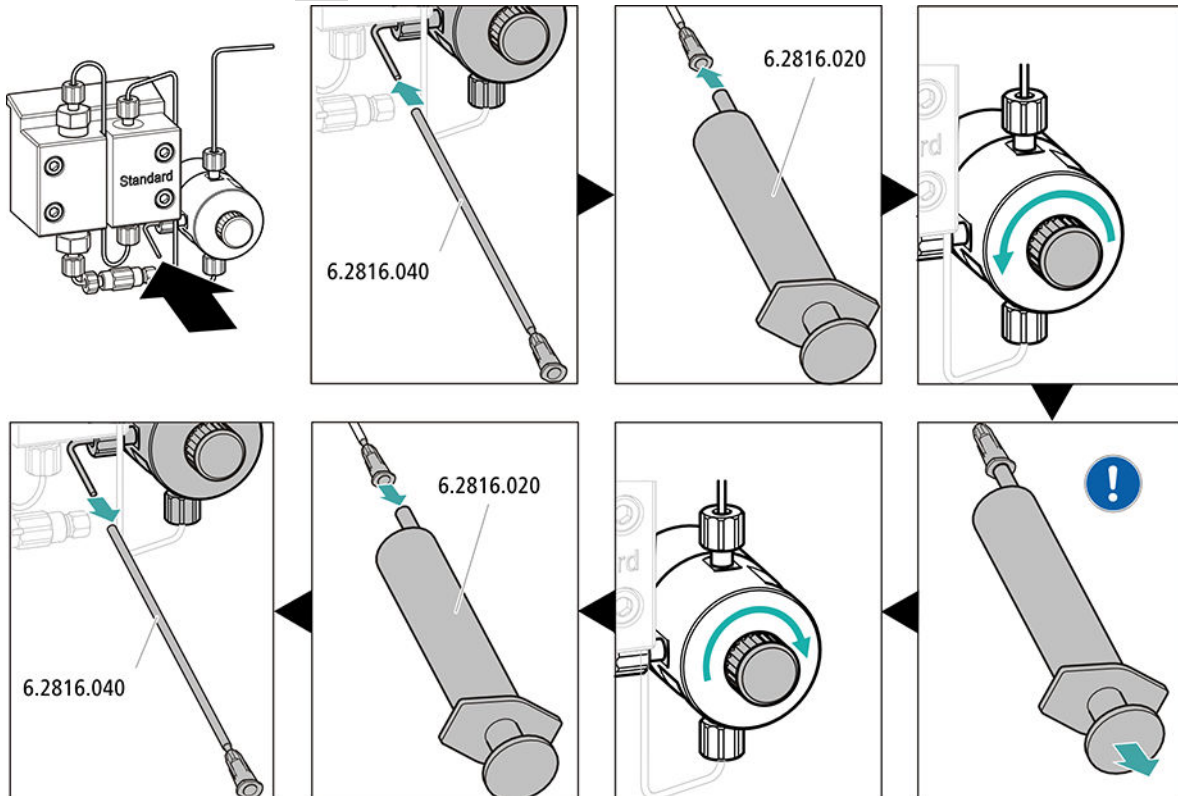
- Asegúrese de que el tubo de aspiración de eluyente esté sumergido en el eluyente y de que haya suficiente eluyente en la botella de eluyente.
- - Método STREAM (recomendado): asegúrese de que el tubo de aspiración para la solución de regeneración esté sumergido en la solución y de que haya suficiente solución. Compruebe que el capilar de escape del detector esté conectado con el capilar de admisión para la solución de lavado (rotulada con la indicación *rinsing solution*) del Metrohm Suppressor Module (MSM).
 - Opcionalmente, en caso de regenerarse y lavarse con 2 botellas: asegúrese de que los tubos de aspiración de las soluciones auxiliares (solución de regeneración y solución de lavado) estén sumergidos en la solución correspondiente y de que haya suficiente solución en ambas botellas. Compruebe si el capilar de escape del detector se ha llevado al recipiente de desechos o si está conectado con el Waste Collector.
- Ponga en marcha el aparato.

MagIC Net detecta el aparato y todos sus módulos.

3 Inicio de la estabilización

- Inicie la estabilización en MagIC Net: **Puesto lab.** ► **Realizado** ► **Estabilización** ► **Arran. HW.**

4 Purga de la bomba de alta presión



- Deslice el extremo de la cánula de purga (6.2816.040) sobre el extremo del capilar de purga en la válvula de purga.
- Inserte la jeringa (6.2816.020) en el conector Luer de la cánula de purga.
- Abra la válvula de purga con el botón giratorio (aprox. ½ vuelta).
- Ponga en marcha la bomba de alta presión en MagIC Net.
- Aspire con la jeringa tanto eluyente como sea posible hasta que desaparezcan todas las burbujas de aire del tubo de aspiración de eluyente.
- Apague la bomba de alta presión en MagIC Net.
- Cierre la válvula de purga con el botón giratorio.
- Extraiga la jeringa de la cánula de purga.
- Retire la cánula de purga del capilar de purga.

5 Ajuste de la presión de apriete de la bomba peristáltica

- Ajuste la presión de apriete de la bomba peristáltica (véase "Ajuste correcto de la presión de apriete", página 45).

6 Lavado del aparato sin columnas

- Lave el aparato (sin columnas) durante 10 minutos con eluyente.

4.20 Conexión y lavado de la precolumna

Las precolumnas protegen las columnas de separación y aumentan notablemente su vida útil. Las precolumnas que suministra Metrohm son precolumnas propiamente dichas o cartuchos precolumna, que se utilizan en combinación con un soporte de cartucho. La instalación de un cartucho precolumna en el soporte correspondiente se describe en la hoja informativa del cartucho.

**NOTA**

Metrohm recomienda trabajar siempre con precolumnas. Estas protegen las columnas de separación y se pueden sustituir con regularidad, según se necesite.

**NOTA**

Para saber qué tipo de precolumna es más adecuada para su columna de separación, consulte el **Programa de columnas de Metrohm** (que se puede solicitar al representante regional de Metrohm), la hoja de datos de la columna adjunta y la información sobre el producto en <http://www.metrohm.com> (área de producto: cromatografía iónica), o solicite asesoramiento directamente a uno de nuestros representantes.

**ATENCIÓN**

Las precolumnas nuevas están llenas de solución y cerradas a ambos lados con tapones o tapas.

Antes de instalar la precolumna, asegúrese de que esta solución pueda mezclarse con eluyente utilizado (tenga en cuenta las indicaciones del fabricante).

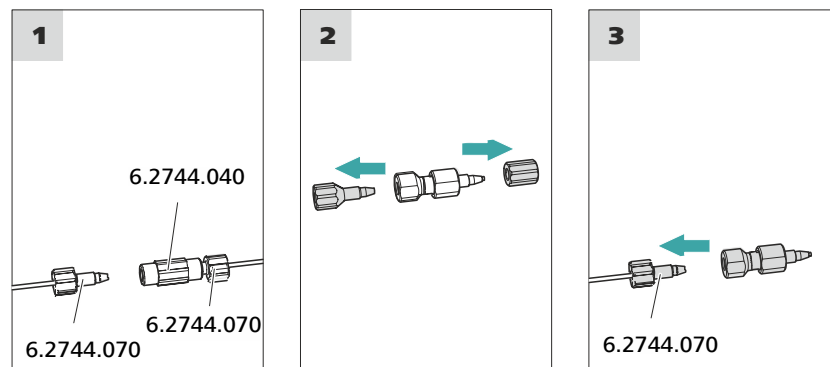
**NOTA**

No conecte la precolumna hasta que el aparato (véase capítulo 4.19, página 55) se haya puesto en funcionamiento por primera vez. Hasta ese momento, sustituya la precolumna y la columna de separación por acoplamientos (6.2744.040).

Accesorios

Para este paso de trabajo necesitará el siguiente accesorio:

- Precolumna (adecuada para la columna de separación)

Conexión de la precolumna**1 Retirada del acoplamiento**

Retire el acoplamiento (6.2744.040) montado para la primera puesta en marcha entre el capilar de admisión de la columna y el capilar de escape de la columna.

2 Preparación de la precolumna

- Desenrosque los tapones o, dado el caso, los tapones y la tapa de cierre de la precolumna.

3 Conexión de la precolumna**ATENCIÓN**

Al instalar la precolumna, asegúrese siempre de que esta se coloca correctamente según la dirección de flujo indicada (siempre que se indique).

- Fije la entrada de la precolumna con un tornillo de presión corto (6.2744.070) en el capilar de admisión de la columna.

- En el caso de que la precolumna se conecte a la columna de separación con uno de los capilares de conexión, fije este capilar de conexión con un tornillo de presión en la salida de la precolumna.

Lavado de la precolumna

1 Lavado de la precolumna

- Coloque un vaso debajo de la salida de la precolumna.
- Inicie el control manual en MagIC Net y seleccione la bomba de alta presión: **Manual ▶ Control manual ▶ Bomba**
 - **Flujo: según la hoja de datos de la columna**
 - **Encendido**
- Lave la precolumna durante unos 5 minutos con eluyente.
- Vuelva a detener la bomba de alta presión en el control manual de MagIC Net: **Apagado**.

4.21 Conexión y lavado de la columna de separación

La columna de separación inteligente (iColumn) es el corazón del análisis de cromatografía iónica. Esta separa los distintos componentes según sus interacciones con la columna. Las columnas de separación Metrohm están equipadas con un chip en el que se almacenan sus especificaciones técnicas y su historial (puesta en marcha, horas de servicio, inyecciones, etc.).



NOTA

Para saber qué tipo de columna de separación es más adecuada para su aplicación, consulte el **Programa de columnas de Metrohm**, y las informaciones de producto sobre la columna de separación, o solicite asesoramiento al representante regional de Metrohm.

Encontrará las informaciones de producto sobre la columna de separación en <http://www.metrohm.com> en el área de producto: cromatografía iónica.

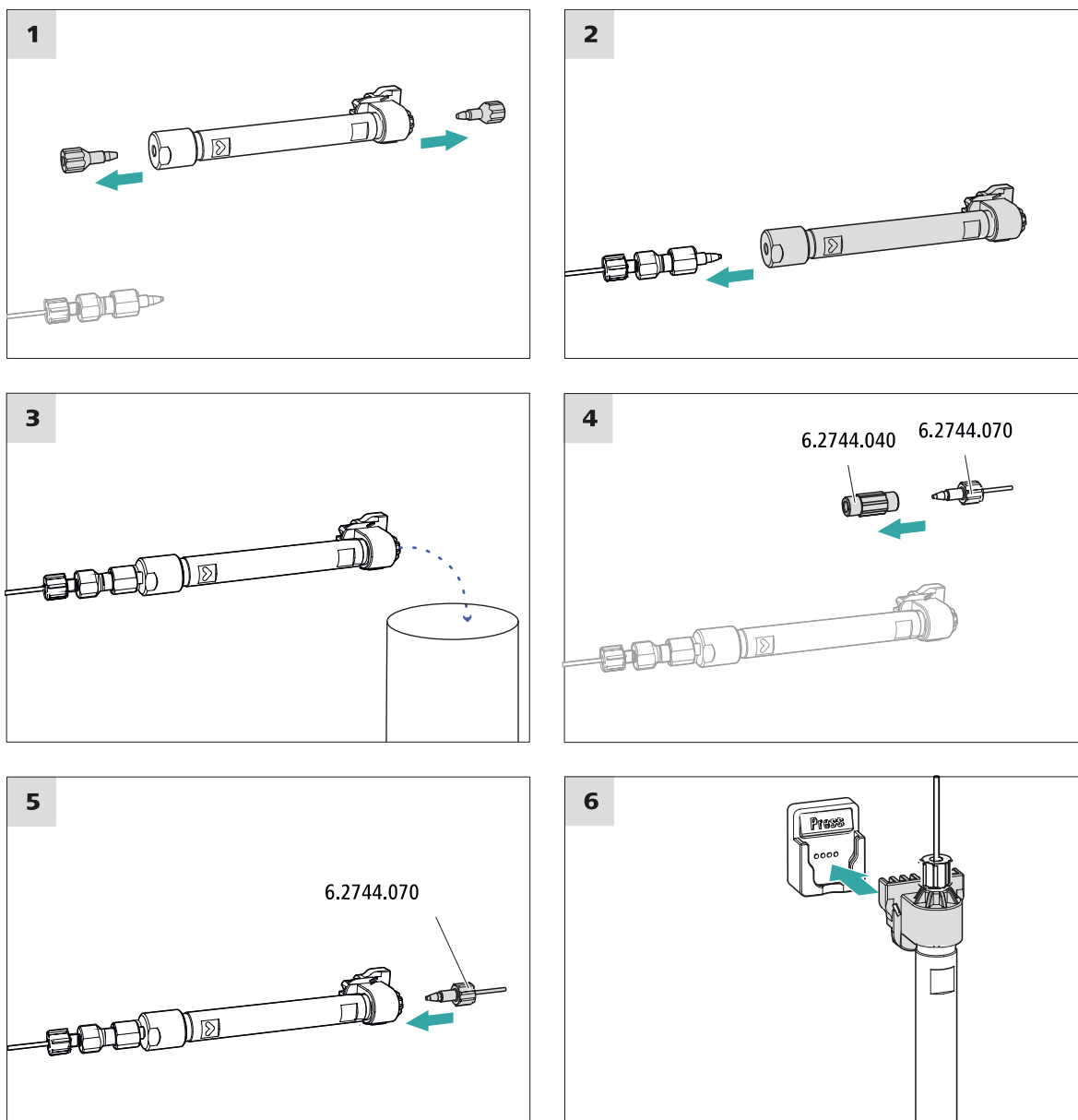
Cada columna va acompañada de un cromatograma de prueba. La hoja de datos de la columna se encuentra en internet en <http://www.metrohm.com>, en el artículo en cuestión. Encontrará información detallada sobre las aplicaciones CI especiales en los respectivos "**Application Bulletins**" o "**Application Notes**". Estas se encuentran en Internet en <http://www.metrohm.com> en la sección Aplicaciones o pueden solicitarse gratuitamente al representante regional de Metrohm correspondiente.

**ATENCIÓN**

Las columnas de separación nuevas están llenas de solución y cerradas a ambos lados con tapones. Antes de instalar la columna, asegúrese de que esta solución pueda mezclarse con el eluyente utilizado (tener en cuenta las indicaciones del fabricante).

**NOTA**

No conecte la columna de separación hasta después de la primera puesta en marcha del aparato. Hasta entonces, en lugar de la precolumna y la columna de separación, inserte un acoplamiento (6.2744.040).



Conexión de la columna de separación

1 Retirada de los tapones

- Desenrosque los tapones de la columna de separación.

4.22 Acondicionamiento

El sistema deberá acondicionarse con eluyente hasta alcanzar una línea base estable en los siguientes casos:

- después de la instalación
- después de cada puesta en marcha del aparato
- después de cada cambio de eluyente



NOTA

Si la composición del eluyente está modificada, el tiempo de acondicionamiento puede prolongarse considerablemente.

Acondicionamiento del sistema

1 Preparación del software



ATENCIÓN

Procure que el flujo ajustado no sea mayor que el permitido para la columna correspondiente (ver la hoja informativa de la columna y el juego de datos del chip).

- Inicie el programa de PC **MagIC Net**.
- Abra en MagIC Net la pestaña **Estabilización: Puesto lab. ► Realizado ► Estabilización**.
- Seleccione un método adecuado (o créelo).
Ver también: *Manual de uso MagIC Net* y la ayuda en línea.

2 Preparación del aparato

- Asegúrese de que la columna está instalada correctamente según la dirección de flujo indicada en la etiqueta (la flecha debe mirar en la dirección de flujo).
- Asegúrese de que el tubo de aspiración de eluyente esté sumergido en el eluyente y de que haya suficiente eluyente en la botella de eluyente.

3 Inicio de la estabilización

- Inicie la estabilización en MagIC Net: **Puesto lab. ► Realizado ► Estabilización ► Arran. HW**.



- Compruebe visualmente si todos los capilares y sus conexiones desde la bomba de alta presión hasta el detector son estancos. Si se pierde eluyente por algún lugar, apriete más el tornillo de presión correspondiente o suelte el tornillo de presión, revise el extremo del capilar y, en caso necesario, acórtelo con la pinza para cortar capilares y vuelva a apretar el tornillo de presión.

4 Acondicionamiento del sistema

Lave el sistema con eluyente hasta que se alcance la estabilidad deseada de la línea base.

Ahora el aparato está preparado para medir muestras.

5 Manejo

El 930 Compact IC Flex SeS/PP/Deg se maneja exclusivamente mediante el software MagIC Net. Encontrará más información sobre el manejo en el Manual de uso de MagIC Net así como en la ayuda en línea.

6 Operación y mantenimiento

6.1 Sistema CI

6.1.1 Operación

Para evitar interferencias por influencia térmica, proteja el sistema de análisis, incluida la botella de eluyente, de la incidencia directa de los rayos del sol.

6.1.2 Conservación

El aparato debe someterse a un cuidado adecuado. Una suciedad excesiva en el aparato ocasiona fallos funcionales y reduce la vida útil del robusto sistema mecánico y electrónico.

En caso de que se hayan vertido productos químicos y disolventes, deberá limpiarse inmediatamente el aparato. Sobre todo, las conexiones de enchufe (en particular, el cable de red) se deben proteger de toda contaminación.



ATENCIÓN

Mediante las medidas constructivas se evita ampliamente que pueda penetrar líquido en el interior del aparato. Si a pesar de ello se sospecha que han penetrado medios agresivos en el interior del aparato, deberá extraerse inmediatamente el cable de red. Solo así podrán evitarse daños importantes en la electrónica del aparato. Informe al servicio técnico de Metrohm.



ADVERTENCIA

Descarga eléctrica por piezas conductoras

No abra nunca la carcasa del aparato, ya que podría dañarlo.

La carcasa del aparato solo puede ser abierta por personal formado.

6.1.3 Mantenimiento por parte del servicio técnico de Metrohm

El mantenimiento del aparato se efectuará preferentemente en el marco de un servicio anual llevado a cabo por personal especializado de Metrohm. Si se trabaja con frecuencia con productos químicos cáusticos o corrosivos, se recomienda un intervalo de mantenimiento más corto. El servicio técnico de Metrohm se encuentra en todo momento a su

disposición para asesorarle profesionalmente sobre el mantenimiento de todos los aparatos Metrohm.

6.1.4 Interrupción del funcionamiento y nueva puesta en marcha

Si el aparato deja de utilizarse durante un período prolongado, retire la precolumna y la columna de separación. Lave el sistema CI con una mezcla de metanol y agua ultrapura (1:4) sin sal. De este modo, evitará la cristalización de las sales del eluyente y los daños que ello conllevaría.

Lavado sin sal del sistema CI

- 1 Pare el hardware en el software y espere hasta que se haya establecido la presión en la bomba de alta presión.
- 2 Retire la precolumna y la columna de separación del circuito de eluyente. Conecte los capilares de conexión directamente entre sí con un acoplamiento (6.2744.040).
- 3 Lave el sistema CI durante 15 minutos con la mezcla de metanol y agua (1:4).
- 4 Opcionalmente: solo si el sistema CI está equipado con un supresor.
En el software, conmute 2 veces el Metrohm Suppressor Module (MSM) en intervalos de 5 minutos durante el proceso de lavado (instrucción STEP).
- 5 Opcionalmente: solo si el sistema CI está equipado con un supresor y una bomba peristáltica.
Lave los tubos de bomba de la bomba peristáltica empleados durante 15 minutos en el nivel 1 con agua. Finalmente, afloje la presión de apriete de la bomba peristáltica.

Nueva puesta en funcionamiento del sistema CI

- 1 Verifique que en lugar de la precolumna y de la columna de separación se haya montado un acoplamiento (6.2744.040).
- 2 Lave el sistema CI durante 15 minutos con eluyente recién preparado.

- Como medida de protección para el sistema CI contra partículas extrañas, recomendamos aspirar el eluyente a través del filtro de aspiración (6.2821.090) (véase capítulo 4.5, página 22). Este filtro de aspiración deberá sustituirse en cuanto se destiña y quede amarillento; aunque de todos modos como máximo tras 3 meses.

6.4.1 Producción de eluyente

Las sustancias químicas que se utilicen para la fabricación de eluyentes deben tener un grado de pureza mínimo de "p.a." como mínimo. Solo pueden diluirse con agua ultrapura (resistencia > 18,2 MΩ*cm). (Estas indicaciones se aplican generalmente para reactivos que se emplean en la cromatografía iónica).

Es necesario microfiltrar siempre los eluyentes recién producidos (filtro 0,45 µm).

La composición del eluyente tiene un efecto decisivo en el análisis cromatográfico:

Concentración	Como regla general, un incremento de la concentración acorta los tiempos de retención y acelera la separación, pero también aumenta la señal de fondo.
pH	Los cambios de pH desplazan los equilibrios de disociación y con ello modifican los tiempos de retención.
Disolventes orgánicos	Si se añade a un eluyente acuoso un disolvente orgánico (p. ej. metanol, acetona, acetonitrilo), en general esto acelera los iones lipófilos.

6.4.2 Cambio del eluyente

Si se cambia el eluyente, es preciso asegurarse de que no puedan penetrar precipitados. Las soluciones consecutivas deben ser miscibles entre sí. En caso de que el sistema se deba lavar con disolventes orgánicos, se utilizarán varios disolventes con lipofilia ascendente o descendente.



NOTA

Para el cambio de eluyente, retire la precolumna y la columna de separación. Conecte los capilares con un enganche (6.2744.040) y dos tornillos de presión (6.2744.070).

6.5 Mantenimiento del desgasificador de eluyente

Los tubos de conexión están conectados con tornillos de ajuste en el desgasificador de eluyente.

Si se sueltan los tubos de conexión del desgasificador de eluyente y deben volver a conectarse, deberá procederse según sigue:

Accesorios

Para este paso de trabajo necesitará el siguiente accesorio:

Encontrará estas piezas en el kit de accesorios: *Vario/Flex Basis* (6.5000.000)

- Llave de boca (6.2621.050)

Desconexión de los tubos de conexión

- 1 ▪ Suelte el tornillo de ajuste con la llave de boca.
 - Destornille manualmente el tornillo de ajuste y extraerlo de la conexión.

Conexión de los tubos de conexión

- 1 ▪ Inserte los tornillos de ajuste en la conexión y atorníllelos manualmente.
 - Apriete el tornillo de ajuste con la llave de boca.

6.6 Indicaciones para la operación de la bomba de alta presión



ATENCIÓN

El cabezal de bomba viene lleno de fábrica con metanol/agua ultrapura. Es necesario asegurarse de que el eluyente utilizado se puede mezclar con este disolvente.

Con el fin de manejar la bomba de alta presión con la máxima protección posible, deben tenerse en cuenta las siguientes indicaciones:

- Para proteger la bomba de alta presión de **partículas extrañas** recomendamos filtrar el eluyente con un filtro que tenga un tamaño de poro de 0,45 µm y aspirarlo mediante un filtro de aspiración (6.2821.090).

- Si se cambia el eluyente, es preciso asegurarse de que no puedan penetrar precipitados. Los cristales de sal entre el pistón y la junta provocan partículas de abrasión que pueden penetrar en el eluyente. Estas partículas causan suciedad en las válvulas, aumentos de presión y, en casos extremos, rayaduras en el émbolo y filtraciones en la bomba de alta presión.
Las soluciones consecutivas siempre deben ser miscibles entre sí. En caso de que el sistema se deba lavar con disolventes orgánicos, utilice varios disolventes con lipofilia ascendente o descendente.
- Con el fin de proteger las juntas de la bomba, procurar que esta nunca funcione en seco. Antes de cada conexión de la bomba, asegurarse de que el suministro de eluyente está conectado correctamente y de que hay suficiente eluyente en la botella.

6.7 Mantenimiento de la bomba de alta presión



NOTA

Encontrará una secuencia de vídeo sobre esta tarea en *Multimedia Guide IC Maintenance* o en Internet bajo <http://ic-help.metrohm.com/>.

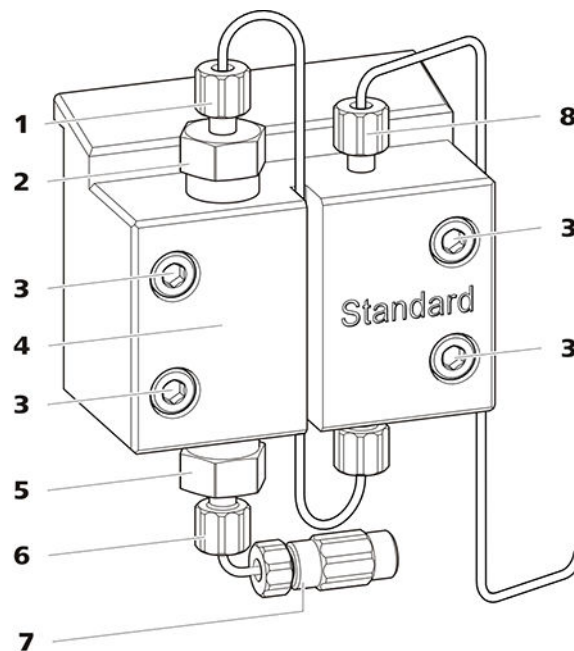


Figura 16 Bomba de alta presión – piezas

1 Tornillo de presión corto (6.2744.070)
Fijado en el soporte de la válvula de escape.

2 Soporte de la válvula de escape

3 Tornillo de fijación

4 Cabezal de bomba



5 Soporte de la válvula de admisión	6 Tornillo de presión corto (6.2744.070) Fijado en el soporte de la válvula de admisión.
7 Conexión del tubo de aspiración de eluyente Consta de un acoplamiento con tornillo de presión.	8 Tornillo de presión corto (6.2744.070) Fijado en la salida de la bomba.

Intervalo de mantenimiento

Las siguientes piezas de la bomba de alta presión deben someterse a mantenimiento como mínimo una vez al año:

- Válvula de admisión (6.2824.170)
- Válvula de escape (6.2824.160)
- Junta de pistón (6.2741.020)
- Pistón de óxido de circonio (6.2824.070)

Además, en caso de que surjan los siguientes problemas, pueden llevarse a cabo las tareas de mantenimiento:

- Línea base inestable (pulsaciones, variaciones de flujo)



ATENCIÓN

Los trabajos de mantenimiento en la bomba de alta presión solamente se pueden efectuar con el **aparato apagado**.

Procedimiento recomendado

Para el mantenimiento del cabezal de bomba recomendamos el siguiente procedimiento:

1. Realice el mantenimiento de la válvula de admisión y de la válvula de escape.
2. Desmonte el cabezal de bomba.
3. Realice el mantenimiento de los dos pistones sucesivamente.
 - a. Quitar el pistón.
 - b. Desmontar el pistón.
 - c. Sustituir la junta de pistón.
 - d. Sustituir el Pistón de óxido de circonio.
 - e. Montar el pistón.
 - f. Insertar el pistón.
4. Vuelva a montar el cabezal de bomba.

Encontrará secuencias de vídeo cortas sobre los siguientes pasos de mantenimiento en Internet bajo <http://ic-help.metrohm.com/>.

Mantenimiento de la válvula de admisión y de la válvula de escape

Accesorios

Para este paso de trabajo necesitará el siguiente accesorio:

Encontrará estas piezas en el kit de accesorios: *Vario/Flex Basis* (6.5000.000).

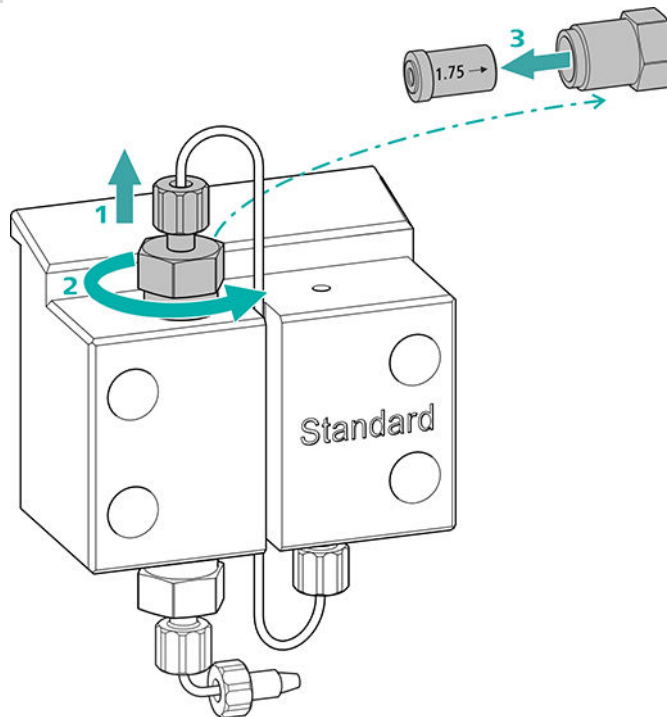
- Llave ajustable (6.2621.000)

Limpieza de la válvula de escape

Piezas de recambio

Si no puede limpiarse la válvula de escape, para este paso de trabajo necesitará una nueva válvula de escape (6.2824.160).

1 Desmontaje de la válvula de escape



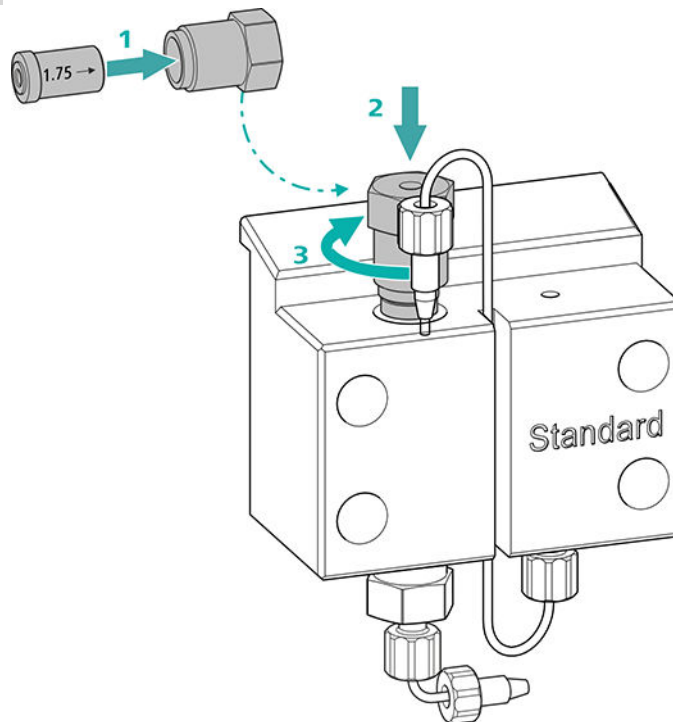
- Desatornille el capilar de conexión al pistón auxiliar del soporte de la válvula de escape (16-2) (1).
- Suelte el soporte de la válvula de escape primero con la llave ajustable y, a continuación, desatornille manualmente (2) y extraerlo.
- Extraiga la válvula de escape del soporte de la válvula de escape (3).

2 Limpieza de la válvula de escape

- Lave la válvula de escape con un frasco lavador lleno de agua ultrapura, solución de RBST™ o acetona primero en la dirección del flujo de eluyente. (La dirección del flujo de eluyente está identificada en la válvula con una flecha.)
La solución de lavado debe salir por la salida de válvula.
Si no sale solución, significa que la válvula está obturada.
- Lave la válvula de escape con un frasco lavador lleno de agua ultrapura, solución de RBST™ o acetona en la dirección opuesta al flujo de eluyente.
La solución de lavado solo puede salir por la salida de válvula.

Si la válvula de escape sigue obturada tras la limpieza, deberá sustituirse.

3 Reinstalación de la válvula de escape en el cabezal de bomba



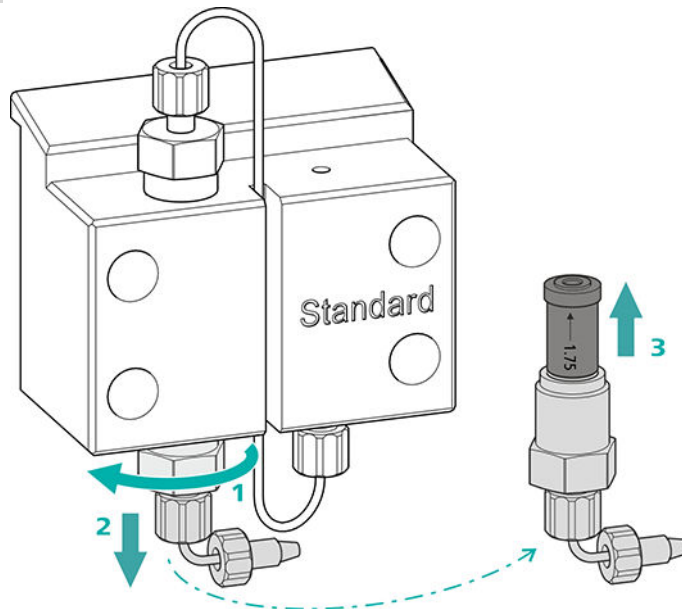
- Instale la válvula de escape en el soporte de la válvula de escape (la junta debe poder verse) (1).
- Atornille el soporte de la válvula de escape en la parte superior del cabezal de bomba (2), apriételo manualmente y de un giro $\frac{3}{4}$ más con la llave ajustable (3).
- Vuelva a atornillar el capilar de conexión al pistón auxiliar del soporte de la válvula de escape.

Limpieza de la válvula de admisión

Piezas de recambio

Si no puede limpiarse la válvula de admisión, para este paso de trabajo necesitará una nueva válvula de admisión (6.2824.170).

1 Desmontaje de la válvula de admisión



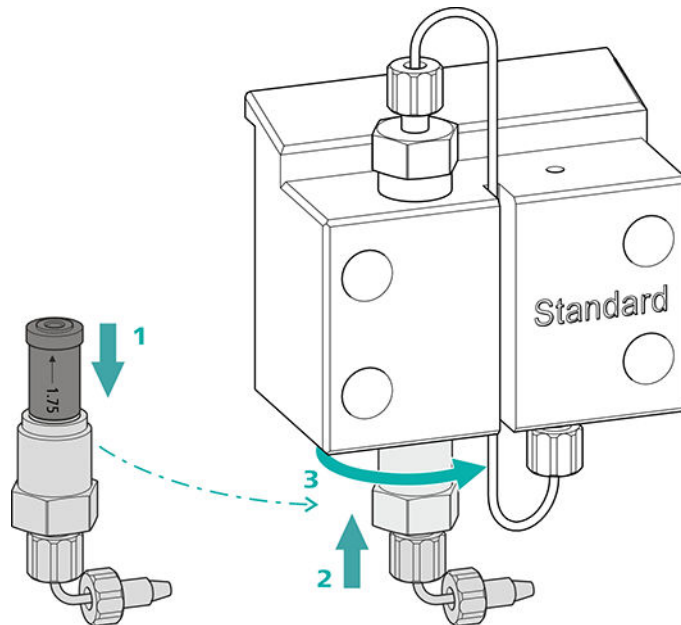
- Desenroscar el capilar de conexión para conectar el tubo de aspiración de eluyente (16-7).
- Suelte el soporte de la válvula de admisión primero con la llave ajustable (1), y, a continuación, desatornillelo manualmente (2) y extráigalo.
- Extraiga la válvula de admisión del soporte de la válvula de admisión (3).

2 Limpieza de la válvula de admisión

- Lave la válvula de admisión con un frasco lavador lleno de agua ultrapura, solución de RBS™ o acetona primero en la dirección del flujo de eluyente. (La dirección del flujo de eluyente está identificada en la válvula con una flecha.)
La solución de lavado debe salir por la salida de válvula.
Si no sale solución, significa que la válvula está obturada.
- Lave la válvula de admisión con un frasco lavador lleno de agua ultrapura, solución de RBS™ o acetona en sentido contrario a la dirección del flujo de eluyente.
La solución de lavado solo puede salir por la salida de válvula.

Si la válvula de admisión sigue obturada tras la limpieza, deberá sustituirse.

3 Reinstalación de la válvula de admisión en el cabezal de bomba



- Instale la válvula de admisión en el soporte de la válvula de admisión (la junta deber poder verse) (1).
- Atornille el soporte de la válvula de admisión en la parte inferior del cabezal de bomba (2), apriételo manualmente y de un giro $\frac{3}{4}$ más con la llave ajustable (3).
- Volver a fijar el capilar de conexión para conectar el tubo de aspiración de eluyente (16-7).

Desmontaje del cabezal de bomba

Accesorios

Para este paso de trabajo necesitará el siguiente accesorio:

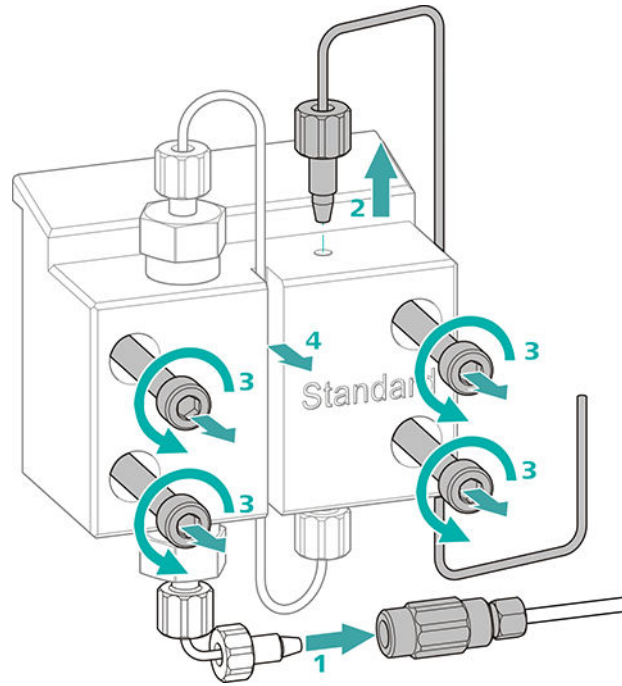
Encontrará estas piezas en el kit de accesorios: *Vario/Flex Basis* (6.5000.000).

- una llave hexagonal de 4 mm (6.2621.030)

Desmontaje del cabezal de bomba

Requisitos previos:

- ¿Está apagada la bomba de alta presión?
- ¿Se ha establecido la presión?
- ¿Está apagado el aparato?



- 1 Suelte el acoplamiento del tornillo de presión y ciérrelo con un tapón.
- 2 Suelte y retire el tornillo de presión de la salida del cabezal de bomba (16-8).
- 3 Suelte y retire los cuatro tornillos de fijación (16-3) con la llave hexagonal.
- 4 Retire el cabezal de bomba (16-4).

Mantenimiento del pistón

Lleve a cabo los siguientes trabajos consecutivamente en los dos pistones.

El mantenimiento de un pistón consta de las siguientes tareas:

1. Sustituir la junta de pistón.
2. Limpie o sustituya el pistón de óxido de circonio.
3. Vuelva a montar el pistón.

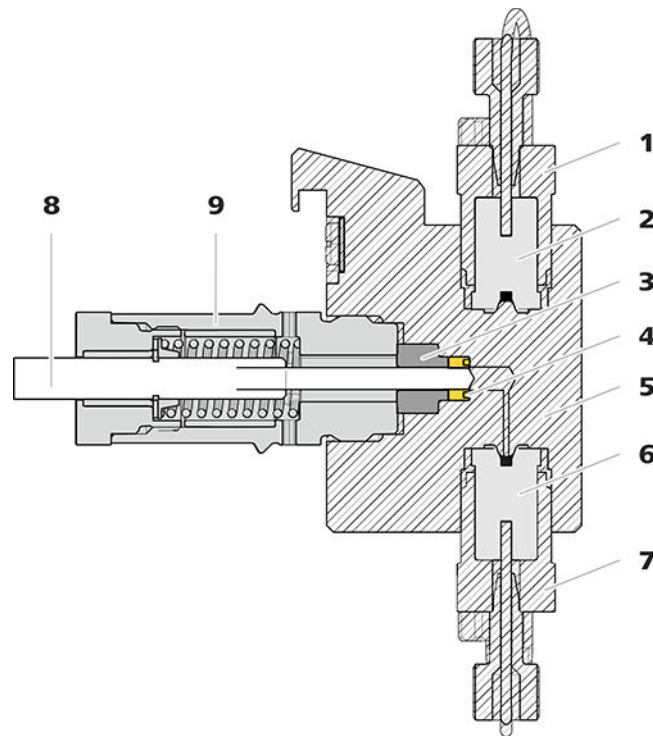


Figura 17 Bomba de alta presión – sección

1	Soporte de la válvula de escape	2	Válvula de escape (6.2824.160)
3	Aro de soporte	4	Junta de pistón (6.2741.020)
5	Cabezal de bomba	6	Válvula de admisión (6.2824.170)
7	Soporte de la válvula de admisión	8	Pistón de óxido de circonio (6.2824.070)
9	Cartucho de pistón		

Accesorios

Para este paso de trabajo necesitará el siguiente accesorio:

Encontrará estas piezas en el kit de accesorios: *Vario/Flex Basis* (6.5000.000).

- Llave ajustable (6.2621.000)
- Herramienta para junta de pistón (6.2617.010) formada por una punta (18-1) para sacar la junta de pistón usada y un manguito (18-2) para colocar la nueva junta de pistón.

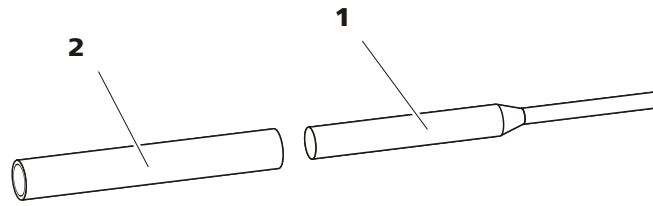


Figura 18 Herramienta para junta de pistón (6.2617.010)

1 Punta

2 Manguito

Pieza de recambio

Para este paso de trabajo necesitará una nueva junta de pistón (6.2741.020).

Sustitución de la junta de pistón

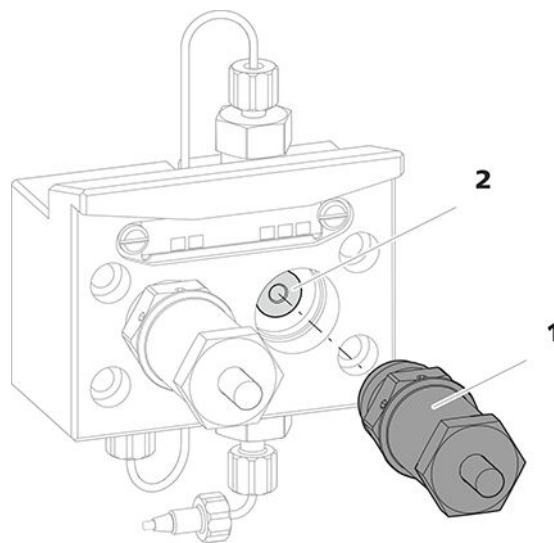


Figura 19 Desmontaje de cabezal de bomba – cartucho de pistón

1 Cartucho de pistón

2 Aro de soporte

1 Desmontaje del cartucho de pistón

Suelte el cartucho de pistón (19-1) con la llave ajustable y, a continuación, desatornillelo manualmente del cabezal de bomba. Déjelo aparte.

2 Desmontaje del aro de soporte

Extraiga mediante ligeras sacudidas el aro de soporte (19-2) de la abertura del pistón. Déjelo aparte.

3 Desmontaje de la junta de pistón



ATENCIÓN

En cuanto la herramienta para la junta de pistón (6.2617.010) se ha enroscado en la junta de pistón, la junta de pistón se destruye definitivamente.



ATENCIÓN

Evite tocar en lo posible la superficie sellante del cabezal de bomba con la herramienta.

Atornille la punta (18-1) de la herramienta para junta de pistón en la junta de pistón solamente lo suficiente para que esta se pueda extraer.

4 Instalación de la nueva junta de pistón en la herramienta

Instale la nueva junta de pistón en la cavidad del manguito (20-1) de la herramienta para junta de pistón. En este caso, el resorte de junta tiene que poder verse desde fuera.

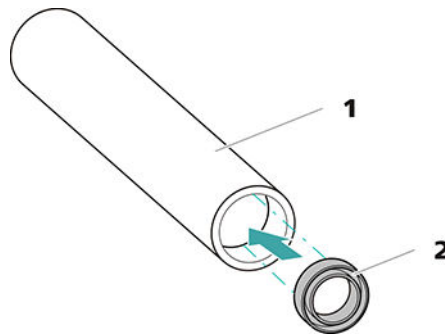


Figura 20 Instale la junta de pistón en la herramienta

1 Herramienta para junta de pistón (6.2617.010)

Manguito para instalar la nueva junta de pistón.

2 Junta de pistón (6.2741.020)

5 Instalación de la nueva junta de pistón en el cabezal de bomba

Introduzca el manguito (18-2) de la herramienta para junta de pistón con la junta de pistón instalada en el cabezal de bomba. Presione la junta con el extremo ancho de la punta (18-1) de la herramienta para junta de pistón hacia el interior de la cavidad del cabezal de bomba.

Limpieza/sustitución del pistón de óxido de circonio

Requisitos previos:

- El cabezal de bomba debe estar desmontado (véase "Desmontaje del cabezal de bomba", página 76).
- El cartucho de pistón debe haber extraído (véase "Sustitución de la junta de pistón", página 79).

Para esta tarea necesitará los siguientes accesorios:

- Pistón de óxido de circonio (6.2824.070)
- Llave ajustable (6.2621.000) del kit de accesorios: *Vario/Flex Basis* (6.5000.000)

1 Desmontaje del cartucho de pistón



ATENCIÓN

El cartucho de pistón tiene un resorte tensado en su interior que puede saltar en caso de destensarse de forma repentina.

En caso de abrir el cartucho de pistón, mantenga la presión del resorte tensado y atornille el cartucho con cuidado.

- Afloje el tornillo del cartucho de pistón con la llave ajustable y desatornille el tornillo con cuidado manualmente manteniendo la presión del resorte tensado.
- Extraiga el pistón de óxido de circonio y colóquelo sobre un pañuelo de papel.
- Saque la caja de resorte, el resorte y el manguito interior de plástico del cartucho de pistón y colóquelos junto al pistón.
- Coloque el aro de soporte del cabezal de bomba que se había dejado aparte junto al resto de piezas.

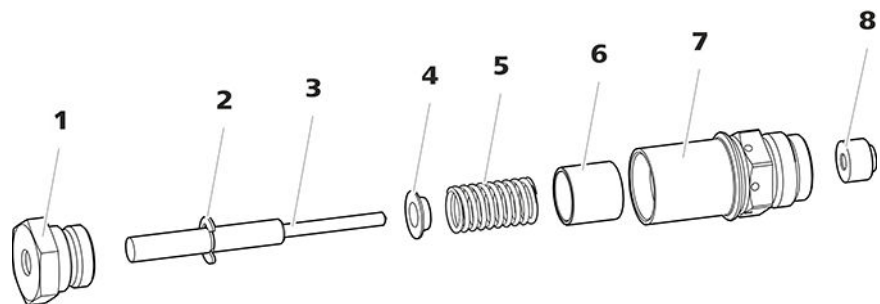


Figura 21 Componentes del cartucho de pistón

1 Tornillo para cartucho de pistón

2 Arandela de seguridad



3	Pistón de óxido de circonio (6.2824.070)	4	Caja de resorte
5	Resorte (6.2824.060)	6	Manguito interior de plástico Protege de la abrasión metálica.
7	Cartucho de pistón	8	Aro de soporte

2 Limpieza de las piezas del cartucho de pistón

- En caso de que el pistón de óxido de circonio esté sucio por abrasión o por sedimentos, límpielo con productos suaves para la limpieza de abrasivos, aclare las partículas con agua ultrapura y seque.

En caso de que el pistón de óxido de circonio esté muy sucio o se haya rayado, deberá sustituirse.

- Lave el resto de piezas del pistón con agua ultrapura y seque utilizando un paño sin pelusas.

3 Sustitución del pistón de óxido de circonio

- Retire la arandela de seguridad (21-2) del émbolo antiguo. Si la arandela de seguridad está demasiado apretada, aflójela con un objeto puntiagudo.
- Monte la arandela de seguridad en el mismo lugar en el nuevo pistón.

4 Montaje del cartucho de pistón

- Inserte el manguito interior de plástico, el resorte y la caja de resorte en el cartucho de pistón.
- Introduzca con cuidado el pistón de óxido de circonio en el cartucho de pistón, hasta que la punta salga por el pequeño orificio del cartucho de pistón.
- Coloque el tornillo y enrósquelo bien con la mano.

Montaje del pistón

1 Reinstalación del aro de soporte

Limpie el aro de soporte (17-3) con agua ultrapura y vuelva a colocarlo.

2 Nueva instalación del cartucho de pistón

Vuelva a atornillar el cartucho de pistón montado en el cabezal de bomba y apriételo primero manualmente y, después, también con la llave ajustable aprox. 15°.

Limpié el segundo cartucho de pistón de forma similar.

Montaje del cabezal de bomba

Accesorios

Para este paso de trabajo necesitará el siguiente accesorio:

Encontrará estas piezas en el kit de accesorios: *Vario/Flex Basis* (6.5000.000).

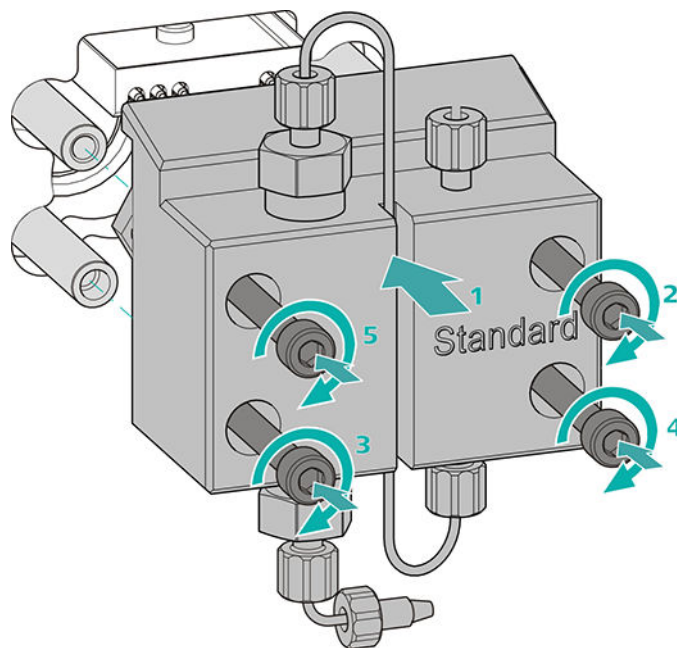
- una llave hexagonal de 4 mm (6.2621.030)

Montaje del cabezal de bomba



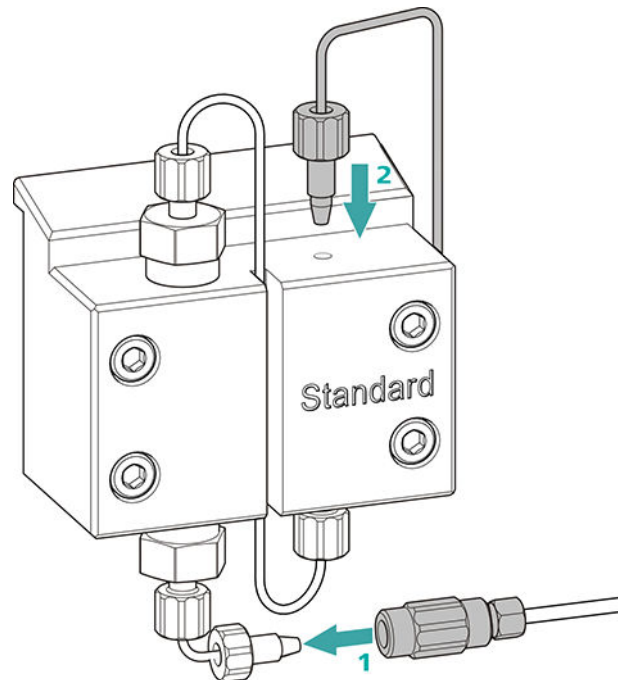
NOTA

Para evitar que el cabezal de bomba pueda montarse incorrectamente, en la parte posterior dispone de diferentes profundidades de orificios para los pernos de fijación; es decir, un perno de fijación es más largo que los demás. Por tanto, el orificio con mayor profundidad corresponderá al perno más largo.



1. Desplace el cabezal de bomba hasta los cuatro pernos de fijación (1).
 - Apriete mediante cruz los cuatro tornillos de fijación con la llave hexagonal (6.2621.030).

Conexión de la entrada y la salida a la bomba de alta presión



- 1
 - Retire el tapón del acoplamiento. Atornille el acoplamiento en el tornillo de presión colocado en el capilar de admisión del cabezal de bomba (1).
 - Vuelva a atornillar el capilar de escape del cabezal de bomba en la salida del cabezal de bomba (2).

6.8 Mantenimiento del filtro inline



NOTA

Encontrará una secuencia de vídeo sobre esta tarea en *Multimedia Guide IC Maintenance* o en Internet bajo <http://ic-help.metrohm.com/>.

Intervalo de mantenimiento

El filtro debe cambiarse como mínimo cada 3 meses; dependiendo de la aplicación, el filtro debe cambiarse con más frecuencia.

Accesorios

Para esta tarea necesitará los siguientes accesorios:

- Dos llaves ajustables (6.2621.000) del kit de accesorios: Vario/Flex Basis (6.5000.000)
- pinzas

- un nuevo filtro del paquete (6.2821.130)

Desmontaje del filtro

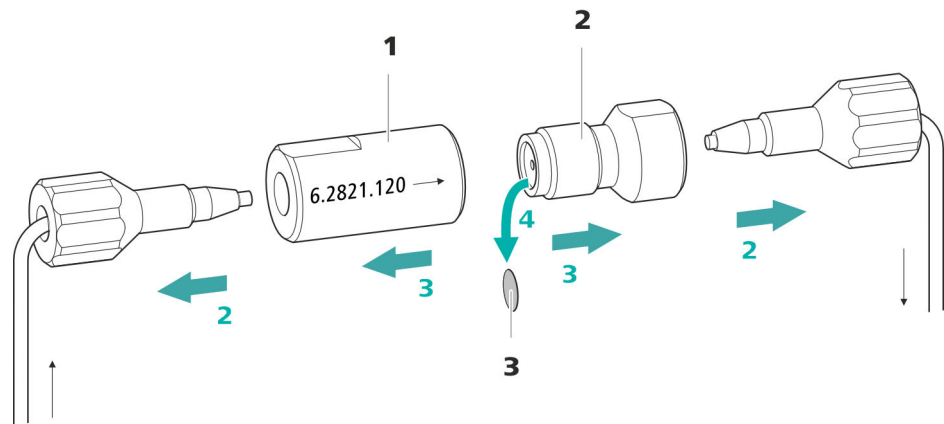


Figura 22 Filtro inline – Desmontaje del filtro

1 Carcasa del filtro

Carcasa del filtro inline. Parte de los accesorios (6.2821.120).

2 Tornillo de filtro

Tornillo del filtro inline. Parte de los accesorios (6.2821.120).

3 Filtro (6.2821.130)

El paquete contiene 10 unidades.

1 Apagado del flujo

Apague la bomba de alta presión en el software.

2 Desmontaje del filtro inline

Desatornille los dos tornillos de presión del filtro inline.

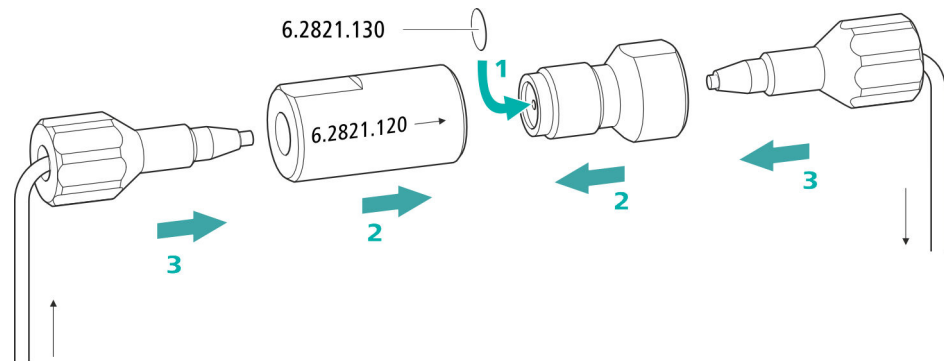
3 Desatornillado del tornillo de filtro

Suelte el tornillo de filtro (22-2) de la carcasa del filtro (22-1) con dos llaves ajustables (6.2621.000) y desatornille manualmente.

4 Extracción del filtro

Extraiga el filtro (22-3) usado con unas pinzas.

Instalación del nuevo filtro



1 Instalación del nuevo filtro

- Colocar un nuevo filtro con cuidado con unas pinzas plano sobre el tornillo de filtro (22-2) y apretarlo con la parte posterior de las pinzas.

2 Montaje del tornillo de filtro

- Vuelva a atornillar el tornillo de filtro (22-2) en la carcasa del filtro (22-1) y apriételo con la mano. Después, reapriete ligeramente con dos llaves ajustables (6.2621.000).

3 Nuevo montaje del filtro inline

- Vuelva a atornillar los tornillos de presión en el filtro inline. Procurar que la dirección de flujo coincida con la marcada en el filtro inline.

4 Lavado del filtro inline

- Desmunte la precolumna (si está instalada) y la columna de separación y sustitúyalas por un acoplamiento (6.2744.040).
- Lave el aparato con eluyente.
- Vuelva a introducir las columnas tras 10 minutos.

6.9 Mantenimiento del amortiguador de pulsaciones



ATENCIÓN

El amortiguador de pulsaciones no requiere mantenimiento y no debe abrirse.

6.10 Válvula de inyección

El mantenimiento de la válvula de inyección se efectuará preferentemente en el marco de un servicio anual llevado a cabo por personal especializado de la empresa Metrohm.

6.11 Metrohm Suppressor Module (MSM)

6.11.1 Indicaciones para la operación del Metrohm Suppressor Module (MSM)



NOTA

Las unidades de supresión no se deben regenerar nunca en la misma dirección de flujo en la que se ha transportado el eluyente. Por tanto, monte siempre los capilares de admisión y de escape según se representa en *capítulo Conexión del Metrohm Suppressor Module (MSM), página 36*.

El Metrohm Suppressor Module (MSM) se compone de un total de 3 unidades de supresión que se utilizan por turnos (1.) para la supresión, (2.) se regeneran con solución de regeneración y (3.) se lavan con agua ultrapura o eluyente suprimido. Para registrar cada cromatograma nuevo bajo condiciones similares, normalmente se trabaja con una unidad de supresión recién regenerada y limpiada.



ATENCIÓN

Nunca deberá conmutarse el Metrohm Suppressor Module (MSM) si no fluye líquido por el mismo, ya que de lo contrario se bloquearía. Si el Metrohm Suppressor Module (MSM) está seco, se deberá lavar durante 5 minutos como mínimo antes de poderlo conmutar.

**ATENCIÓN**

En caso de una capacidad reducida o de una contrapresión elevada del Metrohm Suppressor Module (MSM), este debe regenerarse (véase capítulo 6.11.3.2, página 89), lavarse (véase capítulo 6.11.3.4, página 92) o sustituirse (véase capítulo 6.11.3.5, página 94).

6.11.2 Conservación de la carcasa del supresor**ATENCIÓN**

La carcasa del supresor transparente puede ser opaca.

La carcasa del supresor es de PMMA (polimetilmetacrilato). En caso de que no se limpie correctamente, puede rayarse y quedar mate. En este caso, se dificultará o impedirá ver el rotor.

- No utilice **productos abrasivos** para la limpieza.
- No utilice **disolventes** para la limpieza.

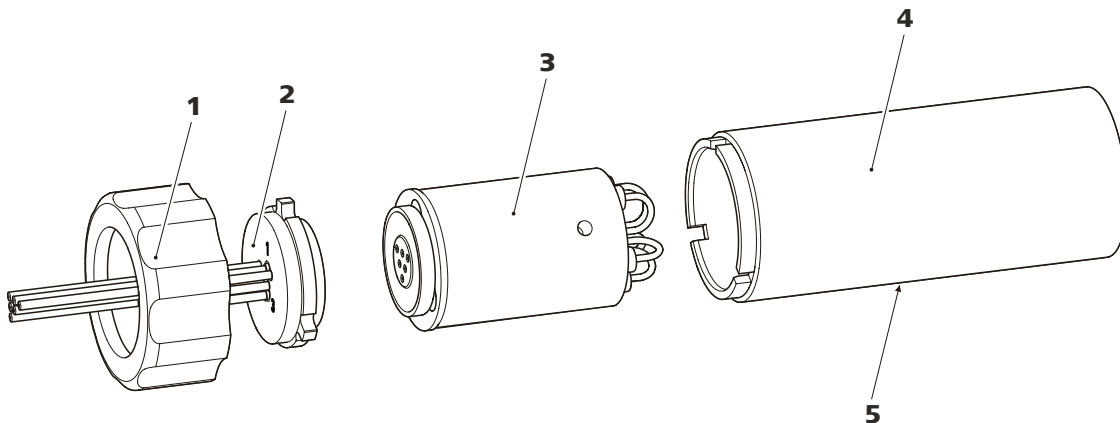
6.11.3 Mantenimiento del Metrohm Suppressor Module (MSM)**6.11.3.1 Componentes del Metrohm Suppressor Module (MSM)**

Figura 23 Componentes del Metrohm Suppressor Module (MSM)

1 Tuerca de unión

2 Pieza de conexión

3 Rotor

4 Carcasa

5 Ranura en la carcasa

6.11.3.2 Regenerar rotor de supresor de aniones

Si las unidades de supresión de aniones están cargadas durante mucho tiempo con ciertos metales pesados (p. ej. hierro) o impurezas orgánicas, estos ya no se podrán eliminar completamente mediante la solución de regeneración estándar. Así se reduce continuamente la capacidad de las unidades de supresión, lo que en los casos menos serios se traduce en una sensibilidad a los fosfatos reducida y, en los más graves, en un incremento considerable de la línea base.

Si aparecen estos problemas de capacidad en una o en varias posiciones, se deberán regenerar todas las unidades de supresión de aniones con una de las siguientes soluciones:

Soluciones de regeneración

- **Contaminación con metales pesados o contrapresión elevada:**
1 mol/L H_2SO_4 + 0,1 mol/L de ácido oxálico
- **Contaminación con agentes complejantes orgánicos catiónicos:**
0,1 mol/L H_2SO_4 / 0,1 mol/L ácido oxálico / acetona 5%
- **Contaminación considerable con sustancias orgánicas:**
0,2 mol/L H_2SO_4 / acetona \geq 20%
- **Contaminación con ciertas muestras medioambientales**
1 mol/L H_3PO_4



NOTA

Si el ácido fosfórico ha sido utilizado como solución de regeneración para el sistema CI, la regeneración tiene que hacerse con ácido fosfórico en adelante. Si la regeneración es hecha con ácido sulfúrico de nuevo, puede causar perturbaciones en la línea de base.



ATENCIÓN

Los tubos de bomba de PVC no se pueden utilizar con soluciones que contengan disolventes orgánicos.

Para la regeneración recomendamos utilizar la bomba de alta presión.

- En el software, conmute a la siguiente unidad de supresión con la instrucción **Step** y lávela según se describe arriba.
- Una vez se hayan lavado las tres unidades de supresión, suelte el capilar rotulado con la indicación **rinsing solution** del acoplamiento.

4 Conexión Suppressor Module (MSM) al sistema IC

- Vuelva a conectar los capilares del MSM rotulados con las indicaciones **regenerant** y **rinsing solution** al sistema CI.
- Vuelva a conectar la entrada y la salida de la bomba de alta presión al sistema CI.

6.11.3.3 Regenerar rotor de supresor de cationes

Si las unidades de supresión de cationes están expuestas durante un tiempo continuado a ciertas contaminaciones, dichas contaminaciones ya no se podrán eliminar por completo con la solución de regeneración estándar. El rendimiento de las unidades de supresión disminuye continuamente, lo que se puede detectar en un aumento de la línea base o en picos asimétricos.

Si surgen estos problemas en una o varias posiciones, manipule todas las unidades de supresión de cationes como se describe a continuación:

Regeneración del supresor de cationes

1 Detener la solución de regeneración

Detenga el suministro de la solución de regeneración.

2 Regeneración de la primera unidad de supresión de cationes

Lave el sistema con un eluyente hasta que la unidad de supresión se haya agotado por completo (lo que se puede reconocer por un aumento significativo de la conductividad). En condiciones normales, puede durar hasta 240 minutos.

3 Regeneración de la segunda unidad de supresión de cationes

En el software, conmute a la siguiente unidad de supresión con la instrucción **Step**. Repita el paso 2.

4 Regeneración la tercera unidad de supresión de cationes

En el software, conmute a la siguiente unidad de supresión con la instrucción **Step**. Repita el paso 2.

En caso de que uno de los capilares siga obstruido, se deberá sustituir la pieza de conexión (véase "Sustitución de componentes del Metrohm Suppressor Module (MSM)", página 94) (número de pedido 6.2835.010).

4 Limpieza del rotor

- Limpie con etanol la superficie de obturación del rotor (23-3) utilizando un paño sin pelusa.

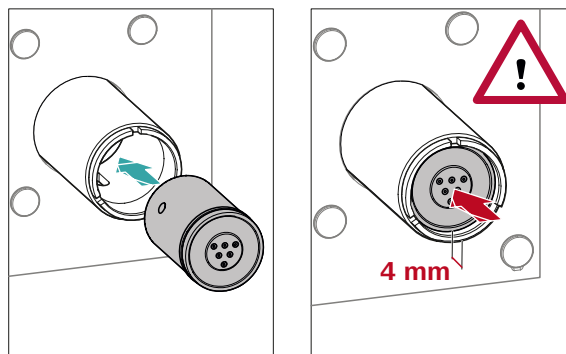
5 Instalación del rotor



ATENCIÓN

Si el rotor no está bien insertado, este puede dañarse al poner en marcha el aparato.

Para tener una visión de conjunto de los rotores, véase la figura , página 33



- Introduzca el rotor (23-3) en la carcasa (23-4) de tal manera que las conexiones de tubo situadas en la parte posterior del rotor encajen en las entalladuras correspondientes situadas en el interior de la carcasa y uno de los tres agujeros del rotor sea visible desde abajo en la ranura de la carcasa (23-5).



NOTA

Si el rotor se ha insertado correctamente, su superficie de obturación se encontrará aprox. 4 mm dentro del accionamiento del supresor.

En caso de que no sea así, se deberá llevar el rotor rotándolo con cuidado a la posición adecuada. Si el rotor no puede girarse o sacarse, puede ajustarse desde abajo con un objeto puntiagudo (p. ej. destornillador).

- Extraiga la pieza de conexión (23-2) y el rotor (23-3) de la carcasa.
En caso de que el rotor permanezca fijado en la carcasa, puede sacarse mediante ligeras sacudidas del siguiente modo: inserte un objeto puntiagudo en la ranura de la carcasa y extraiga de este modo el rotor.
- Aflojar la pieza de conexión del rotor con un movimiento giratorio.

3 Limpieza del nuevo rotor

- Limpie con etanol la superficie de obturación del rotor nuevo (23-3) utilizando un paño sin pelusa.

4 Instalación del nuevo rotor



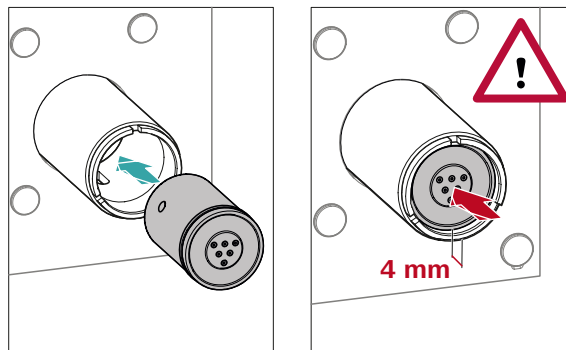
ATENCIÓN

Si el rotor no está bien insertado, este puede dañarse al poner en marcha el aparato.



NOTA

Para insertar un rotor pequeño en el accionamiento del supresor necesita el adaptador (6.2842.020)(véase "Instalación de rotores pequeños", página 35).



- Introduzca el rotor nuevo (23-3) en la carcasa (23-4) de tal manera que las conexiones de tubo situadas en la parte posterior del rotor encajen en las entalladuras correspondientes situadas en el interior de la carcasa y uno de los tres agujeros del rotor sea visible desde abajo en la ranura de la carcasa (23-5).

**NOTA**

Si el rotor se ha insertado correctamente, su superficie de obturación se encontrará aprox. 4 mm dentro del accionamiento del supresor.

En caso de que no sea así, se deberá llevar el rotor rotándolo con cuidado a la posición adecuada. Si el rotor no puede girarse o sacarse, puede ajustarse desde abajo con un objeto puntiagudo (p. ej. destornillador).

5 Limpieza de la nueva pieza de conexión

- Limpie con etanol la superficie de obturación de la pieza de conexión nueva (23-2) utilizando un paño sin pelusa.

6 Instalación de la nueva pieza de conexión

Ver también el capítulo 4.11.1, página 33

- Introduzca la pieza de conexión (23-2) en la carcasa de tal manera que el conector 1 se encuentre arriba y las tres levas de la pieza de conexión encajen en las entalladuras correspondientes de la carcasa.
- Vuelva a colocar la tuerca de unión (23-1) y enrósquela con la mano (no utilizar ninguna herramienta).

7 Conexión y acondicionamiento del Metrohm Suppressor Module (MSM)

- Conecte de nuevo todos los capilares del MSM al sistema CI.
- Lave con solución las tres unidades de supresión durante 5 minutos antes de la primera conmutación del MSM.

6.12 Bomba peristáltica

6.12.1 Indicaciones para la operación de la bomba peristáltica

El flujo de la bomba peristáltica depende de la velocidad del accionamiento (definida en el programa), de la presión de apriete y, sobre todo, del diámetro interior del tubo de la bomba. En función de la aplicación, se utilizan diferentes tubos de bomba. Seleccione el tubo de bomba que se adapte mejor a su aplicación (véase tabla 2, página 41).



ATENCIÓN

La vida útil de los tubos de bomba depende entre otras cosas de la presión de apriete.

Cuando se vaya a desconectar la bomba peristáltica durante un largo período de tiempo, suba el máximo posible las cajas de tubo del lado derecho soltando la palanca de resorte. De esta forma, se mantendrá la presión de apriete establecida.



ATENCIÓN

Los tubos de bomba (6.1826.xxx) son de PVC o PP y, por tanto, no se pueden utilizar para el lavado con soluciones que contengan disolventes orgánicos. En este caso, utilice otros tubos de bomba o utilice otra bomba para efectuar el lavado.

6.12.2 Mantenimiento de la bomba peristáltica

6.12.2.1 Sustitución de los tubos de bomba

Los tubos de bomba utilizados en la bomba peristáltica son material de desgaste cuya vida útil está limitada.

Los tubos de bomba con 3 topes se empotran de tal forma en la caja de tubos que esta descansa entre dos de los topes. De ello derivan dos posibles posiciones para la caja de tubos. Si el tubo de bomba muestra claros indicios de desgaste, puede empotrarse una segunda vez en la otra posición respectivamente.

Intervalo de mantenimiento

Sustituir los tubos de bomba cada 2 meses.

Si la bomba peristáltica se halla en uso continuo, sustituir los tubos de bomba cada 4 semanas.

6.12.2.2 Sustitución del filtro

Los filtros que se utilizan en la conexión de tubo de bomba con seguro y filtro (6.2744.180) deben cambiarse periódicamente.

Intervalo de mantenimiento

Recomendamos sustituir los filtros (6.2821.130) (24-2) cada 3 meses. Dependiendo de la aplicación, los filtros deberán cambiarse más a menudo.

Accesorios

Para este paso de trabajo necesitará el siguiente accesorio:

- 1 filtro del kit de filtros de recambio (6.2821.130)
- 2 llaves ajustables (6.2621.000)
- pinzas

Sustitución del filtro

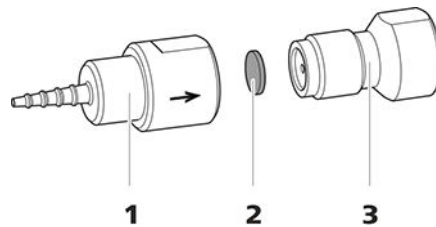


Figura 24 Conexión de tubo de bomba – Sustituir el filtro

1 Cabo para tubo

2 Filtro (6.2821.130)

El paquete contiene 10 unidades.

3 Tornillo de filtro

1 Desatornillado del tornillo de filtro

- Desatornille el tornillo de filtro (24-3) con las 2 llaves ajustables del cabo para tubo (24-1).

2 Sustitución del filtro

- Extraiga el filtro (24-2) usado con unas pinzas.
- Colocar el nuevo filtro (24-2) con cuidado con unas pinzas **plano** sobre el tornillo de filtro (24-3) y apretarlo con la parte posterior de las pinzas.

3 Montaje del tornillo de filtro

- Vuelva a atornillar el tornillo de filtro (24-3) en el cabo para tubo (24-1) y apriete primero con la mano. Después, cierre con los 2 llaves ajustables.

6.13 Mantenimiento del Metrohm CO₂ Suppressor (MCS)

6.13.1 Sustitución del CO₂ Absorber

Pérdida de capacidad

La capacidad de absorción del CO₂ Absorber es limitada y disminuye con el tiempo. Esta reducción de la capacidad se pone de manifiesto a través de una línea base creciente (ya que llega más CO₂ al detector). El CO₂ Absorber deberá sustituirse una vez que su capacidad de absorción esté agotada. Los CO₂ Absorber pueden solicitarse indicando el número de pedido 6.2837.100.

Intervalo de mantenimiento

El CO₂ Absorber (6.2837.100) pierde capacidad con el paso del tiempo. Sustituya el CO₂ Absorber cada año.

Retirada del CO₂ Absorber agotado

- 1 Retire el CO₂ Absorber agotado de la cámara del detector.
- 2 Debe retirar también el capilar **Air in** del Metrohm CO₂ Suppressor (MCS).
- 3 Elimine correctamente el CO₂ Absorber agotado.

Instalación de un nuevo CO₂ Absorber

- 1 Prepare el nuevo CO₂ Absorber (*véase "Preparación del CO₂ Absorber", página 48*).
- 2 Instale el nuevo CO₂ Absorber (*véase "Instalación del CO₂ Absorber", página 49*).

4 Enroscado del loop de muestra

Volver a enroscar el loop de muestra.

Si la muestra se inyecta automáticamente, el tiempo de lavado tiene que ser como mínimo tres veces el **tiempo de transferencia**.

Verificación del tiempo de lavado

Para saber si el tiempo de lavado aplicado es suficiente, también puede determinarse mediante medición directa del arrastre de la muestra. Proceda del modo siguiente:

1 Preparación de dos muestras

- **Muestra A:** una muestra típica para la aplicación.
- **Muestra B:** agua ultrapura.

2 Determinación de la "muestra A"

Deje circular por el circuito de muestra la "Muestra A" mientras dure el tiempo de lavado, inyecte y mida.

3 Determinación de la "muestra B"

Deje circular por el circuito de muestra la "Muestra B" mientras dure el tiempo de lavado, inyecte y mida.

4 Cálculo del arrastre de la muestra

El arrastre de la muestra corresponde a la relación de las áreas de pico de la medición de la muestra B para la medición de la muestra A. Cuanto menor es esta relación, menor es el arrastre de la muestra. Esta relación puede modificarse variando el tiempo de lavado. De este modo, puede determinarse el tiempo de lavado necesario para la aplicación.

6.16.4 Regeneración de la columna de separación

Si las propiedades de separación de la columna han empeorado, esta se podrá regenerar teniendo en cuenta las especificaciones del fabricante de la columna. Encontrará informaciones sobre la regeneración de las columnas de separación que suministra Metrohm en la hoja informativa que se suministra con cada columna.



NOTA

La regeneración está concebida como última medida. No debe llevarse a cabo periódicamente.

7 Solución de problemas

Problema	Causa	Remedio
La línea base hace mucho ruido.	<i>El eluyente no está suficientemente desgasificado.</i>	Asegúrese de que las conexiones del desgasificador de eluyente están bien conectadas (véase capítulo 6.5, página 70).
	<i>El circuito de eluyente no es estanco.</i>	Revise el circuito de eluyente y elimine la fuga. De ser necesario, apriete bien los tornillos de presión con la llave (6.2739.000).
	<i>Bomba de alta presión: válvulas de la bomba sucias.</i>	Limpie las válvulas de la bomba (véase capítulo 6.7, página 71).
	<i>El circuito de eluyente está obstruido.</i>	Revise el circuito de eluyente y elimine la obstrucción.
	<i>Contaminación en el eluyente</i>	Verifique la calidad de los productos químicos y del agua.
	<i>Bomba de alta presión: juntas de pistón defectuosas.</i>	Sustituya las juntas de pistón (véase capítulo 6.7, página 71).
	<i>MCS: el CO2 Absorber está agotado.</i>	Sustituya el CO2 Absorber (véase capítulo 6.13.1, página 99).
	<i>El amortiguador de pulsaciones no está conectado o está averiado.</i>	Conecte o sustituya el amortiguador de pulsaciones (véase capítulo 4.9, página 29).
La línea base se desvía.	<i>Fuga en el sistema.</i>	Revise todas las conexiones capilares y séllelas cuando sea necesario (véase capítulo 4.2, página 15).
	<i>El disolvente orgánico del eluyente se evapora.</i>	<ul style="list-style-type: none"> ▪ Revise el adaptador para botella de eluyente (véase capítulo 4.5, página 22). ▪ Agite el eluyente continuamente.

Problema	Causa	Remedio
La presión del sistema aumenta de forma muy notable.	<i>El filtro inline (6.2821.120) está obstruido.</i>	Sustituya el filtro (6.2821.130) .
	<i>El MSM está obstruido.</i>	<ul style="list-style-type: none"> Regenerar el MSM (véase capítulo 6.11.3.2, página 89). <p>Nota: es necesario utilizar la conexión de tubo de bomba con el filtro 6.2821.180.</p>
	<i>Precolumna: obstruida.</i>	Sustituya la precolumna (véase capítulo 4.20, página 57).
	<i>Columna de separación: obstruida.</i>	<ul style="list-style-type: none"> Regenere la columna de separación (véase capítulo 6.16.4, página 103). Sustituya la columna de separación (véase "Conexión de la columna de separación", página 61). <p>Nota: las muestras deberían microfiltrarse siempre .</p>
	<i>Válvula de inyección: obstruida.</i>	Encargar la limpieza de la válvula (al servicio técnico de Metrohm).
Los tiempos de retención en los cromatogramas han cambiado inesperadamente.	<i>Eluyente: concentración incorrecta</i>	Elaborar el eluyente con la concentración correcta.
	<i>Columna de separación: eficacia de separación reducida.</i>	<ul style="list-style-type: none"> Regenere la columna de separación (véase capítulo 6.16.4, página 103). Sustituya la columna de separación (véase "Conexión de la columna de separación", página 61).
	<i>El eluyente contiene burbujas de gas.</i>	<ul style="list-style-type: none"> Asegúrese de que las conexiones del desgasificador de eluyente están bien conectadas . Purgue la bomba de alta presión (véase figura , página 56).
	<i>Bomba de alta presión: defectuosa.</i>	Póngase en contacto con el servicio técnico de Metrohm.
Notable caída de presión.	<i>Fuga en el sistema.</i>	Revise las conexiones capilares y séllelas cuando sea necesario (véase capítulo 4.2, página 15).

Problema	Causa	Remedio
La bomba peristáltica solo transporta de forma insuficiente.	<i>Bomba peristáltica: presión de apriete demasiado baja.</i>	Ajustar correctamente la presión de apriete (véase "Ajuste correcto de la presión de apriete", página 45).
	<i>Bomba peristáltica: filtro obstruido.</i>	Sustituir el filtro (véase "Sustitución del filtro", página 98).
	<i>Bomba peristáltica: tubo de bomba defectuoso.</i>	Sustituir el tubo de bomba (véase capítulo 6.12.2.1, página 97).
Las áreas de pico están menores a las esperadas.	<i>Muestra: hay una fuga en el circuito de muestra.</i>	Busque y solucione la fuga del circuito de muestra.
	<i>Muestra: el circuito de muestra está obstruido.</i>	Busque y solucione la obstrucción del circuito de muestra.
	<i>Muestra: el loop de muestra no está (completamente) llenado.</i>	Adapte el tiempo de transferencia de la muestra (véase "Determinación del tiempo de transferencia", página 100).
	<i>Muestra: hay pequeñas burbujas de gas en la muestra.</i>	Utilice el desgasificador de muestras .
	<i>MCS: el supresor de CO₂ no está conectado.</i>	Conecte el supresor de CO ₂ .
La conductividad de fondo es demasiado elevada.	<i>MSM no esta conectado.</i>	Conectar el MSM (véase capítulo 4.11, página 32).
	<i>Se utiliza un eluyente incorrecto.</i>	Cambie el eluyente (véase capítulo 6.4.2, página 69).
	<i>MSM: la solución de regeneración o la solución de lavado no se transportan o solo se transportan de forma insuficiente.</i>	Verifique el flujo de la solución de regeneración y de la solución de lavado .
	<i>MCS: el supresor de CO₂ no está conectado.</i>	Conecte el supresor de CO ₂ .
Los tiempos de retención son difíciles de reproducir.	<i>El circuito de eluyente no es estanco.</i>	Revise todas las conexiones del circuito de eluyente y elimine la fuga.
	<i>El circuito de eluyente está obstruido.</i>	Revise el circuito de eluyente y elimine la obstrucción.

Problema	Causa	Remedio
	<i>El eluyente contiene burbujas de gas.</i>	<ul style="list-style-type: none"> ▪ Revise las conexiones del desgasificador de eluyente . ▪ Purgue la bomba de alta presión (véase capítulo 4.19, página 55).
MSM: la solución de regeneración o la solución de lavado solo se transportan de forma insuficiente.	<i>Bomba peristáltica: la presión de apriete es demasiado baja.</i>	Ajuste correctamente la presión de apriete .
	<i>Bomba peristáltica: el filtro está obstruido.</i>	Cambie el filtro (véase capítulo 6.12.2.2, página 98).
	<i>Bomba peristáltica: el tubo de bomba está defectuoso.</i>	Sustituya el tubo de bomba.
No se pueden leer los datos de la columna de separación.	<i>Chip de la columna sucio.</i>	Limpie las superficies de contacto del chip de la columna con etanol.
	<i>Chip de la columna defectuoso.</i>	<ol style="list-style-type: none"> 1. Guarde la configuración de la columna en MagIC Net. 2. Informe al servicio técnico de Metrohm.
Picos individuales están mayores a lo esperado.	<i>Muestra: arrastre de las muestras desde la medición anterior.</i>	Verifique el tiempo de lavado (véase "Verificación del tiempo de lavado", página 101).
El vacío no está formado.	<i>Desgasificador de eluyente: la conexión Vacuum en la parte posterior del aparato no está cerrada (estanca).</i>	<ul style="list-style-type: none"> ▪ Cerrar de forma estanca la conexión Vacuum con un tapón roscado (6.1446.040).
Expansión extrema de los picos en el cromatograma. Fraccionamiento (picos dobles).	<i>Conexiones capilares: volumen muerto en el sistema.</i>	Revise las conexiones capilares (véase capítulo 4.2, página 15) (utilice capilares PEEK con un diámetro interior de 0,25 mm entre la válvula de inyección y el detector).
	<i>Precolumna: rendimiento disminuido.</i>	Sustituya la precolumna (véase capítulo 4.20, página 57).
	<i>Columna de separación: volumen muerto en el cabezal de la columna.</i>	<ul style="list-style-type: none"> ▪ Instale la columna de separación en la dirección de flujo opuesta y vacíe en un vaso (siempre y cuando no se prohíba en la hoja informativa). ▪ Sustituya la columna de separación (véase "Conexión de la columna de separación", página 61).



Problema	Causa	Remedio
La línea base aumenta mucho.	<i>La solución de regeneración o la solución de lavado solo se transportan de forma insuficiente.</i>	Véase el problema "MSM: la solución de regeneración o la solución de lavado solo se transportan de forma insuficiente."
	<i>MSM: la capacidad se ha reducido.</i>	Regenerar el MSM (véase capítulo 6.11.3.2, página 89).
	<i>SPM: la capacidad se ha reducido.</i>	Regenerar el SPM (véase capítulo 6.11.3.2, página 89).
Los cromatogramas tienen una resolución baja	<i>Columna de separación: eficacia de separación reducida.</i>	<ul style="list-style-type: none"> ▪ Regenerar la columna de separación (véase capítulo 6.16.4, página 103). ▪ Sustituya la columna de separación (véase "Conexión de la columna de separación", página 61).
Problemas de precisión –los valores de medición muestran una gran dispersión–.	<i>Válvula de inyección: loop de muestra.</i>	Revisar la instalación del loop de muestra (véase "Opcional: sustitución del loop de muestra", página 31).
	<i>Muestra: hay pequeñas burbujas de gas en la muestra.</i>	Utilice el desgasificador de muestras .
	<i>Muestra: el volumen de lavado es demasiado pequeño.</i>	Prolongue el tiempo de lavado (véase capítulo 6.15, página 100).
	<i>Válvula de inyección: defectuosa.</i>	Póngase en contacto con el servicio técnico de Metrohm.
	<i>MCS: el vacío es demasiado bajo.</i>	<ul style="list-style-type: none"> ▪ Controle las conexiones. En caso de que sean correctas: ▪ Póngase en contacto con el centro de servicio Metrohm.

8 Características técnicas

8.1 Condiciones de referencia

Las características técnicas indicadas en este capítulo se basan en las siguientes condiciones de referencia:

<i>Temperatura ambiente</i>	+25 °C (±3 °C)
<i>Estado del aparato</i>	> 40 minutos en funcionamiento

8.2 Condiciones ambientales

<i>Operación</i>	
<i>Gama de funcionamiento nominal</i>	+5...+45 °C con una humedad relativa máxima del 80%, sin condensación
<i>Almacenamiento</i>	+5...+45 °C con una humedad relativa máxima del 80%, sin condensación
<i>Altitud operacional / gama de presión</i>	máximo 3000 m sobre el nivel del mar / mín. 700 mbar
<i>Categoría de sobretensión</i>	II
<i>Grado de contaminación</i>	2

8.3 Carcasa

<i>Dimensiones</i>	
<i>Anchura</i>	302 mm
<i>Altura</i>	562 mm
<i>Profundidad</i>	368 mm
<i>Material de la bandeja, de la carcasa y del soporte de botellas</i>	Espuma rígida de poliuretano (PU) con protección contra las llamas para la clase de incendio UL 94 V-0, sin CFC, lacada



<i>Grado de protección IP</i>	IP 20
<i>Elementos de manejo</i>	
<i>Indicadores</i>	LED para indicador de operabilidad
<i>Interruptor de encendido/apagado</i>	En la parte posterior del aparato

8.4 **Peso**

2.930.1560 25.88 kg (sin accesorios)

8.5 **Detector de fugas**

Tipo Electrónico, no precisa calibración

8.6 **Desgasificador de eluyente**

<i>Material</i>	fluoropolímero
<i>Resistencia a los disolventes</i>	sin limitaciones (excepto PFC)
<i>Tiempo de formación del vacío</i>	< 60 s

8.7 **Bomba de alta presión**

<i>Tipo</i>	<ul style="list-style-type: none"> ▪ Bomba de doble pistón en serie ▪ Reconocimiento inteligente del cabezal de bomba ▪ Químicamente inerte ▪ Cabezales de bomba sin metales ▪ Materiales en contacto con el eluyente: PEEK, ZrO₂, PTFE/PE ▪ Optimización automática del flujo y la presión
-------------	--

<i>Caudal</i>	
<i>Gama de flujo ajustable</i>	0,001...20 mL/min 0,01...5 mL/min con cabezal de bomba PEEK estándar
<i>Incremento de flujo</i>	1 µL/min
<i>Reproducibilidad del flujo de eluyente</i>	< 0,1% de desviación

Gama de presión

<i>Bomba</i>	0...50,0 MPa (0...500 bar)
<i>Cabezal de bomba</i>	0...35,0 MPa (0...350 bar) (aplicable al cabezal de bomba estándar PEEK)
<i>Pulsación residual</i>	< 1%

Desconexión de seguridad

<i>Función</i>	Desconexión automática al alcanzar el valor límite de presión
<i>Valor límite de presión máximo</i>	<ul style="list-style-type: none"> ▪ Ajustable entre 0,1...50 MPa (1...500 bar) ▪ La bomba se desconecta automáticamente con la primera carrera de pistón por encima del valor límite máximo
<i>Valor límite de presión mínimo</i>	<ul style="list-style-type: none"> ▪ Ajustable entre 0...49 MPa (0...490 bar) ▪ A 0 MPa el mecanismo de desconexión no está activo ▪ El mecanismo de desconexión se activa 2 minutos después de arrancar el sistema ▪ La bomba se desconecta automáticamente tras 3 carreras de pistón por debajo del valor límite de presión mínimo

8.8 Válvula de inyección

<i>Tiempo de conmutación del actuador</i>	típ. 100 ms
<i>Presión de servicio máx.</i>	35 MPa (350 bar)
<i>Material</i>	PEEK

8.9 Metrohm Suppressor Module (MSM)

<i>Resistencia a los disolventes</i>	sin limitaciones
<i>Tiempo de conmutación</i>	típ. 100 ms



8.10 Bomba peristáltica

<i>Tipo</i>	Bomba peristáltica de dos canales
<i>Dirección de rotación</i>	hacia la izquierda/hacia la derecha
<i>Régimen de revoluciones</i>	0...42 rpm en 7 etapas a 6 rpm
<i>Propiedades de bombeo</i>	0,3 mL/min a 18 rpm; con tubo de bomba estándar (6.1826.420)
<i>Material de los tubos de bomba</i>	Recomendación: PharMed® (Ismapren)

8.11 Metrohm CO₂ Suppressor (MCS)

<i>Material</i>	Fluoropolímero
<i>Resistencia a los disolventes</i>	sin limitaciones (excepto PFC)
<i>Depresión</i>	
<i>Zona de trabajo</i>	controlada/estabilizada por microprocesador
<i>Tiempo de formación tras el inicio</i>	< 30 s
<i>Volumen del capilar</i>	400 µL
<i>Gama de flujo recomendado</i>	0,1...1,0 mL/min

8.12 Detector

Encontrará las características técnicas del detector en el manual del detector.

8.13 Desgasificador de muestras

<i>Material</i>	fluoropolímero
<i>Resistencia a los disolventes</i>	sin limitaciones (excepto PFC)
<i>Tiempo de formación del vacío</i>	< 60 s

8.14 Suministro eléctrico

<i>Rango de tensión nominal</i>	100...240 V (\pm 10%)
<i>Rango de frecuencia nominal</i>	50...60 Hz (\pm 3%)
<i>Consumo de potencia</i>	<ul style="list-style-type: none"> ▪ 65 W en una aplicación de análisis típica ▪ 25 W en standby (detector de conductividad a 40 °C)
<i>Fuente de alimentación</i>	<ul style="list-style-type: none"> ▪ hasta 300 W como máximo, control electrónico ▪ fusible interno de 3,15 A

8.15 Interfaces

<i>USB</i>	
<i>Entrada</i>	1 USB ascendente, tipo B (con la indicación PC para la conexión al PC)
<i>Salida</i>	2 USB descendente, tipo A (con la indicación USB 1 y USB 2)
<i>MSB</i>	2 MSB Mini-DIN de 8 polos (hembra) (con la indicación MSB 1 y MSB 2 para Dosino, agitador, líneas Remote...)
<i>Detector</i>	1 DSUB de 15 polos de alta densidad (hembra) (con la indicación Detector)
<i>Reconocimiento de columna</i>	para una columna inteligente
<i>Detector de fugas</i>	1 enchufe jack (con la indicación Leak Sensor)

8.15 Interfaces



Conexiones adicionales

<i>Auxiliary</i>	1 DSUB de 15 polos (hembra)
<i>Service</i>	1 DSUB de 15 polos (hembra)

Índice alfabético

§Protección
 Filtro inline 29

A

Accionamiento del supresor
 véase "Supresor" 32
 Acondicionamiento 64
 Almacenamiento 109
 Altitud sobre el nivel del mar .. 109
 Amortiguador de pulsaciones
 Instalación 29
 Arrastre 100
 Aumento de presión 71

B

Bomba de alta presión
 Características técnicas 110
 Mantenimiento 71
 Protección 19, 70
 Bomba de vacío
 Protección 19
 Bomba peristáltica
 Características técnicas 112
 Funcionamiento 45
 Instalación 41
 Mantenimiento 97
 Operación 97
 Botella de eluyente
 Instalación 22

C

Capilares
 Instalación 15
 Características técnicas
 Bomba de alta presión 110
 Bomba peristáltica 112
 Condiciones de referencia . 109
 Desgasificador de eluyente
 110
 Desgasificador de muestras
 113
 Detector 113
 Detector de fugas 110
 Interfaces 113
 MCS 112
 Supresor 111
 Válvula de inyección 111
 Carcasa 109
 Carga estática 7
 Categoría de sobretensión 109

Caudal 110
 Circuito de muestra
 Lavado 100
 CO2 Absorber
 Conexión 48
 Sustitución 99
 Columna
 véase "Columna de separación"
 59
 Columna CI
 véase "Columna de separación"
 59
 Columna de separación
 Conservación 102
 Eficacia de separación 102
 Instalación 59
 Lavado 59, 62
 Protección 2, 29, 102
 Regeneración 103
 Condiciones ambientales 109
 Condiciones de referencia 109
 Conexión
 Al ordenador 53
 Red 54
 Conexión a la red 54
 Conexión PC 53
 Conexiones
 Instalación 15
 Consumo de potencia 113
 Contaminación
 Bomba de alta presión 71
 Válvulas de la bomba de alta
 presión 72
 Contaminación supresor
 Metales pesados 89
 Orgánico 89
 Contaminaciones orgánicas
 Supresor 89

D

Desconexión de seguridad 111
 Desgasificación
 Eluyente 27
 Desgasificador
 Desgasificador de muestras 51
 Desgasificador de eluyente
 Características técnicas 110
 Desgasificador de muestras
 Características técnicas 113

Instalación 51
 Detector
 Interface 113
 Detector de fugas
 Características técnicas 110
 Instalación 22
 Interface 113
 Dimensiones 109

E

Eluyente
 Aspirar 23
 Cambio 69
 Producción 69
 Estabilización 56, 63
 Estanqueidad 57

F

Filtro
 Filtro de aspiración 69
 véase "Filtro inline" 29
 Filtro de aspiración (6.2821.090)
 69
 Filtro inline 29
 Formación de cristales
 Bomba de alta presión 71
 Frecuencia 113
 Fuente de alimentación 113
 Fuga 72

G

Gama de flujo 110
 Gama de presión 111

H

Humedad del aire 109

I

Incremento de flujo 110
 Indicaciones de seguridad 6
 Instalación
 Amortiguador de pulsaciones
 29
 Bomba peristáltica 41
 Botella de eluyente 22
 Columna de separación 59
 Conexiones 15
 Desgasificador de muestras 51
 Detector de fugas 22
 MCS 46



Precolumna 57
 Supresor 32
 Tubos de bomba 41
 Tubos de desagüe 20
 Válvula de inyección 30

Interface
 Conexiones adicionales 114
 Detector de fugas 113
 MSB 113
 USB 113

Interfaces 113

Interrupción del funcionamiento 67

J

Junta de pistón 72
 Juntas de pistón no estancas 72

L

Lavado
 Circuito de muestra 100
 Columna de separación 59, 62
 Precolumna 59
 Tubos de bomba 97

Lavar
 Precolumna 57

Limpieza
 Supresor 92
 Válvula de admisión 75
 Válvula de escape 73

Línea base
 Acondicionamiento 64
 Inestable 72

Loop
 véase también "Loop de muestra" 30

Loop de muestra 30

M

Mantenimiento
 Bomba de alta presión 71
 Bomba peristáltica 97
 Supresor 87
 Válvula de inyección 87

Material 109

MCS
 Características técnicas 112

Conexión de capilares 47
 Conexión del absorbedor 48
 Instalación 46
 Uso 46

Metales pesados
 Contaminación supresor 89

MSB 113

Muestra
 Arrastre 100
 Tiempo de transferencia ... 100

O

Operación 109
 Bomba peristáltica 97
 Supresor 87

Orificio de paso
 Para cables 12
 Para capilares 12

P

Pistón de la bomba de alta presión 72

Precipitación 71

Precolumna
 Instalación 57
 Lavado 59
 Lavar 57

Prueba
 Loop de muestra 30

Puertas 68

Pulsación 72

R

Reconocimiento de columna .. 113

Regeneración 66

Regenerar
 Supresor de aniones 89
 Supresor de cationes 91

Reparación 6

Rotor de supresor
 ver Supresor 89, 91

S

Servicio técnico de Metrohm 66

Suministro eléctrico 113

Supresor
 Características técnicas 111

Conmutación 87

Instalación 32

Instalación del rotor 32

Limpieza 92

Mantenimiento 87

Operación 87

Sustitución de componentes 94

Supresor de aniones
 Regenerar 89

Supresor de cationes
 Regenerar 91

T

Temperatura 109

Tensión 113

Tensión de red 7

Tiempo de lavado 101

Tiempo de transferencia 100

Tornillos fijadores de transporte 18

Tubo de aspiración para eluyente 23

Tubos
 Instalación 15

Tubos de bomba
 Instalación 41
 Vida útil 97
 Visión conjunta 41

Tubos de desagüe
 Instalación 20

U

USB 113

V

Valor límite de presión 111

Válvula
 Ver también "Válvula de inyección" 30

Válvula de inyección 2
 Características técnicas 111
 Instalación 30
 Mantenimiento 87

Variaciones de flujo 72