

930 Compact IC Flex



930 Compact IC Flex ChS/PP/Deg

Manual

8.930.8006ES / v3 / 2023-12-31



Metrohm AG

CH-9100 Herisau

Suiza

Teléfono +41 71 353 85 85

Fax +41 71 353 89 01

info@metrohm.com

www.metrohm.com

930 Compact IC Flex

930 Compact IC Flex ChS/PP/Deg

2.930.1360

Manual

Technical Communication
Metrohm AG
CH-9100 Herisau
techcom@metrohm.com

Esta documentación está protegida con derechos de autor. Todos los derechos reservados.

Esta documentación se ha elaborado con la mayor precisión. No obstante puede que haya algún error. Le rogamos nos informe de eventuales errores a la dirección arriba indicada.

Índice

1	Introducción	1
1.1	Descripción del aparato	1
1.2	Uso adecuado	3
1.3	Indicaciones de seguridad	4
1.3.1	Indicaciones generales de seguridad	4
1.3.2	Seguridad eléctrica	4
1.3.3	Conexiones de tubos y capilares	5
1.3.4	Disolventes y productos químicos combustibles	5
1.3.5	Reciclaje y eliminación	6
1.4	Convenciones gráficas	6
2	Visión conjunta del aparato	8
2.1	Parte anterior	8
2.2	Parte posterior	10
2.3	Orificios de paso para capilares y cables	11
3	Instalación	15
3.1	Colocar el aparato	15
3.1.1	Embalaje	15
3.1.2	Comprobación	15
3.1.3	Lugar de emplazamiento	15
3.2	Conexiones capilares en el sistema CI	15
3.3	Eliminación de los tornillos fijadores de transporte	18
3.4	Conexión de los tubos de desagüe y del detector de fugas	20
3.4.1	Montaje de los tubos de desagüe	20
3.4.2	Conexión del detector de fugas	22
3.5	Conexión de la botella de eluyente	22
3.6	Conexión del desgasificador de eluyente	27
3.7	Instalación de la bomba de alta presión	28
3.8	Instalación del filtro inline	29
3.9	Instalación del amortiguador de pulsaciones	29
3.10	Válvula de inyección	30
3.11	Metrohm Suppressor Module (MSM)	32
3.11.1	Instalación de rotores	33
3.11.2	Conexión del Metrohm Suppressor Module (MSM)	36

3.12	Bomba peristáltica	41
3.12.1	Instalación de la bomba peristáltica	41
3.12.2	Funcionamiento de la bomba peristáltica	45
3.13	Instalación del detector de conductividad	46
3.14	Instalación del detector amperométrico	47
3.15	Conexión del desgasificador de muestras (opcional)	47
3.16	Conexión del aparato al ordenador	49
3.17	Conexión del aparato a la red	50
3.18	Primera puesta en marcha	51
3.19	Conexión y lavado de la precolumna	53
3.20	Conexión de la columna de separación	55
3.21	Acondicionamiento	59
4	Manejo	61
5	Operación y mantenimiento	62
5.1	Sistema CI	62
5.1.1	Operación	62
5.1.2	Conservación	62
5.1.3	Mantenimiento por parte del servicio técnico de Metrohm	62
5.1.4	Interrupción del funcionamiento y nueva puesta en marcha ...	63
5.2	Conexiones capilares	64
5.3	Conservación de la puerta	64
5.4	Manipulación del eluyente	64
5.4.1	Producción de eluyente	65
5.4.2	Cambio del eluyente	65
5.5	Mantenimiento del desgasificador de eluyente	66
5.6	Indicaciones para la operación de la bomba de alta presión	66
5.7	Mantenimiento de la bomba de alta presión	67
5.8	Mantenimiento del filtro inline	80
5.9	Mantenimiento del amortiguador de pulsaciones	83
5.10	Válvula de inyección	83
5.11	Metrohm Suppressor Module (MSM)	83
5.11.1	Indicaciones para la operación del Metrohm Suppressor Module (MSM)	83
5.11.2	Conservación de la carcasa del supresor	84
5.11.3	Mantenimiento del Metrohm Suppressor Module (MSM)	84
5.12	Bomba peristáltica	93
5.12.1	Indicaciones para la operación de la bomba peristáltica	93

5.12.2	Mantenimiento de la bomba peristáltica	93
5.13	Mantenimiento del detector	95
5.14	Lavado del circuito de muestra	95
5.15	Columna de separación	97
5.15.1	Eficacia de separación	97
5.15.2	Protección de la columna de separación	97
5.15.3	Conservación de la columna de separación	97
5.15.4	Regeneración de la columna de separación	98
6	Solución de problemas	99
6.1	99
7	Características técnicas	104
7.1	Condiciones de referencia	104
7.2	Condiciones ambientales	104
7.3	Carcasa	104
7.4	Peso	105
7.5	Detector de fugas	105
7.6	Desgasificador de eluyente	105
7.7	Bomba de alta presión	105
7.8	Válvula de inyección	106
7.9	Metrohm Suppressor Module (MSM)	106
7.10	Bomba peristáltica	107
7.11	Detector	107
7.12	Desgasificador de muestras	107
7.13	Suministro eléctrico	107
7.14	Interfaces	108
8	Accesorios	109
	Índice alfabético	110



Índice de las ilustraciones

Figura 1	Parte anterior	8
Figura 2	Parte posterior	10
Figura 3	Orificios de paso en la puerta	12
Figura 4	Orificios para capilares y cables	13
Figura 5	Canales para capilares	14
Figura 6	Extracción de los tornillos fijadores de transporte	19
Figura 7	Instalación del adaptador para botella de eluyente	23
Figura 8	Instalación del peso para tubo y del filtro de aspiración	25
Figura 9	Bomba de alta presión con válvula de purga	28
Figura 10	Filtro inline	29
Figura 11	Amortiguador de pulsaciones	30
Figura 12	Sustitución del loop de muestra	31
Figura 13	Metrohm Suppressor Module (MSM) – Capilares de conexión	37
Figura 14	Bomba peristáltica	46
Figura 15	Bomba de alta presión – piezas	67
Figura 16	Bomba de alta presión – sección	74
Figura 17	Herramienta para junta de pistón (6.2617.010)	75
Figura 18	Desmontaje de cabezal de bomba – cartucho de pistón	75
Figura 19	Instale la junta de pistón en la herramienta	76
Figura 20	Componentes del cartucho de pistón	77
Figura 21	Filtro inline – Desmontaje del filtro	81
Figura 22	Componentes del Metrohm Suppressor Module (MSM)	84
Figura 23	Conexión de tubo de bomba – Sustituir el filtro	94

1 Introducción

1.1 Descripción del aparato

El 930 Compact IC Flex es un cromatógrafo iónico robusto. Se caracteriza por:

- Su inteligencia: todas las funciones se controlan, optimizan y se documentan de forma compatible con la FDA. Los componentes inteligentes, p. ej. las iColumns, guardan datos importantes en un chip.
- Su ejecución compacta: solo se somete a esfuerzo una superficie de soporte pequeña.
- Su transparencia: todos los componentes están dispuestos de forma ordenada y se puede acceder a ellos fácilmente; además, a través del cristal grande, también pueden controlarse durante el servicio.
- Su seguridad: la parte húmeda y el sistema electrónico están aislados a nivel constructivo. De este modo, se evita ampliamente la penetración de líquidos en el sistema electrónico. La parte húmeda tiene un detector de fugas integrado.
- Su compatibilidad ambiental.
- Su bajo nivel de ruido.
- El software inteligente MagIC Net.

El 930 Compact IC Flex se maneja mediante el software MagIC Net. El aparato se conecta mediante un cable USB a un ordenador en el que está instalado MagIC Net. El software inteligente reconoce el aparato automáticamente y comprueba su capacidad de funcionamiento. El software controla y vigila el aparato, evalúa los datos medidos y los administra en una base de datos.

El 930 Compact IC Flex ChS/PP/Deg está compuesto por los siguientes módulos:

Carcasa

La estable carcasa alberga los componentes electrónicos del aparato con sus interfaces y un conector para una columna de separación. Además, la carcasa ofrece un espacio para un detector de conductividad o un detector amperométrico. Mediante varios orificios los capilares y los cables pueden introducirse en el aparato y sacarse de él.

Detector de fugas

El detector de fugas detecta el líquido vertido que se acumula en la bandeja del aparato. El líquido que penetra en el aparato se conduce a la bandeja mediante tubos de desagüe y allí se rastrea.



Desgasificador de eluyente

El desgasificador de eluyente elimina las burbujas de gas y los gases disueltos del eluyente.

Bomba de alta presión

La bomba de alta presión inteligente y de bajas pulsaciones bombea el eluyente a través del sistema CI. Esta dispone de un chip en el que están registradas sus especificaciones técnicas y su "historial" (horas de servicio, datos de servicio, etc.).

Filtro inline

Los filtros inline protegen la columna de separación de forma segura frente a posibles impurezas del eluyente. Las laminillas de filtro con poros de 2 µm de tamaño se pueden sustituir de forma rápida y sencilla. Estas eliminan partículas como bacterias y algas de las soluciones.

Amortiguador de pulsaciones

El amortiguador de pulsaciones protege la columna de separación frente a daños causados por fluctuaciones de presión, que pueden producirse por ejemplo al conectar la válvula de inyección y, en caso de mediciones altamente sensibles, evita pulsaciones perturbadoras.

Válvula de inyección

La válvula de inyección conecta el circuito de eluyente con el circuito de muestra. Mediante una conmutación rápida y precisa de la válvula, se inyecta una cantidad precisa de solución de muestra definida por el tamaño del loop de muestra y se pasa con el eluyente a la columna de separación.

Metrohm Suppressor Module (MSM)

El supresor químico MSM está formado por el accionamiento del supresor, un rotor y, dado el caso, un adaptador. El accionamiento del supresor permite el uso flexible de distintos rotores según el principio "un accionamiento, muchos rotores". Los rotores de supresión con diferente capacidad y tipo constructivo o un rotor para la preparación de muestras (rotor SPM) pueden, dado el caso, intercambiarse usando simplemente un adaptador. Los rotores no están incluidos en el suministro básico del aparato. El rotor adecuado para la aplicación y, dado el caso, el adaptador, deben solicitarse por separado.

Bomba peristáltica

La bomba peristáltica se utiliza para bombear soluciones de muestra y soluciones auxiliares. Puede rotar en ambas direcciones.

Detector

Metrohm ofrece una serie de distintos detectores para múltiples tareas de análisis. El tipo de detector adecuado debe solicitarse como aparato separado.

Desgasificador de muestras

El desgasificador de muestras elimina las burbujas de gas y los gases disueltos de la muestra.

Columna de separación

La columna de separación inteligente separa los distintos componentes según sus interacciones con la columna. Las columnas de separación Metrohm están equipadas con un chip en el que se almacenan sus especificaciones técnicas y su historial (puesta en marcha, horas de servicio, inyecciones, etc.).

1.2 Uso adecuado

El 930 Compact IC Flex ChS/PP/Deg se utiliza para la determinación de aniones o sustancias polares por cromatografía iónica con supresión química.

En caso necesario, también puede utilizarse para la determinación de cationes, sustancias polares o aniones sin supresión química.

Este aparato es adecuado para procesar productos químicos y muestras combustibles. Por ello, para poder utilizar el 930 Compact IC Flex es necesario que el usuario tenga conocimientos básicos y experiencia con el manejo de sustancias tóxicas y corrosivas. Además, se requieren conocimientos sobre la aplicación de las medidas de prevención de incendios prescritas en los laboratorios.

1.3 Indicaciones de seguridad

1.3.1 Indicaciones generales de seguridad



ADVERTENCIA

Utilice este aparato observando siempre las indicaciones de la presente documentación.

Este aparato ha salido de fábrica en perfecto estado técnico de seguridad. Para mantener este estado y para una operación segura del aparato, deben observarse escrupulosamente las siguientes indicaciones de seguridad.

1.3.2 Seguridad eléctrica

Queda garantizada la seguridad eléctrica para el manejo del aparato en el marco de la norma internacional CEI 61010.



ADVERTENCIA

Solo se permite realizar trabajos de reparación en los componentes electrónicos al personal cualificado de Metrohm.



ADVERTENCIA

No abra nunca la carcasa del aparato, ya que podría dañarlo. También existe el peligro de sufrir lesiones de consideración si se tocan componentes bajo tensión eléctrica.

En el interior de la carcasa no hay piezas en las que el usuario deba realizar ningún mantenimiento ni que deban sustituirse.

Tensión de red



ADVERTENCIA

Una tensión de red incorrecta puede dañar el aparato.

Utilice el aparato únicamente con la tensión de red especificada (véase la parte posterior del aparato).

Protección contra cargas estáticas



ADVERTENCIA

Los componentes electrónicos son sensibles a la carga estática y pueden resultar dañados por las descargas.

Es indispensable desconectar el cable de alimentación de la toma de conexión a la red antes de conectar o desconectar enchufes eléctricos en la parte posterior del aparato.

El aparato sólo debe funcionar con la puerta cerrada.

1.3.3 Conexiones de tubos y capilares



ATENCIÓN

Las fugas en las conexiones de los tubos y capilares son un riesgo para la seguridad. Apriete bien todas las conexiones a mano. Evitar emplear violencia excesiva con conexiones de tubos. Extremos de tubos dañados provocan fugas. Al aflojar conexiones, herramientas adecuadas se pueden utilizar.

Revisar con regularidad la estanqueidad de las conexiones. Si el aparato se utiliza preponderante en operación sin vigilancia, comprobaciones semanales son indispensables.

1.3.4 Disolventes y productos químicos combustibles



ADVERTENCIA

Al trabajar con disolventes y productos químicos combustibles se deben observar las medidas de seguridad correspondientes.

- Instale el aparato en un lugar bien ventilado (p. ej., vitrina de laboratorio).
- Mantenga alejadas del lugar de trabajo todas las fuentes de ignición.
- Elimine de inmediato los líquidos y materias sólidas derramados.
- Siga las indicaciones de seguridad del fabricante de los productos químicos.






1.3.5 Reciclaje y eliminación



Eliminar los productos químicos y el producto adecuadamente para reducir los impactos negativos sobre el medio ambiente y la salud. Las autoridades locales, los servicios de eliminación de residuos o los distribuidores proporcionan información más detallada sobre la eliminación. Para la correcta eliminación de los residuos de aparatos eléctricos y electrónicos en la Unión Europea, respete la Directiva RAEE (Residuos de Aparatos Eléctricos y Electrónicos).

1.4 Convenciones gráficas

En la presente documentación se utilizan los siguientes símbolos y formatos:

(5-12)	Referencia cruzada a una figura
	El primer número se refiere al número de la figura y el segundo, a la parte del aparato en la figura.
1	Paso de instrucción
	Ejecute estos pasos sucesivamente.
Método	Texto del diálogo, Parámetro en el programa
Archivo ► Nu evo	Menú o elemento de menú
[Continuar]	Botón o tecla
	ADVERTENCIA
	Este símbolo advierte de un posible peligro de muerte o de sufrir lesiones.
	ADVERTENCIA
	Este símbolo advierte del riesgo de sufrir una descarga eléctrica.
	ADVERTENCIA
	Este símbolo advierte del peligro por calor o piezas calientes.
	ADVERTENCIA
	Este símbolo advierte de un posible peligro biológico.
	ATENCIÓN
	Este símbolo advierte de un posible deterioro de los aparatos o de sus componentes.



NOTA

Este símbolo indica información y consejos adicionales.



2 Visión conjunta del aparato

2.1 Parte anterior

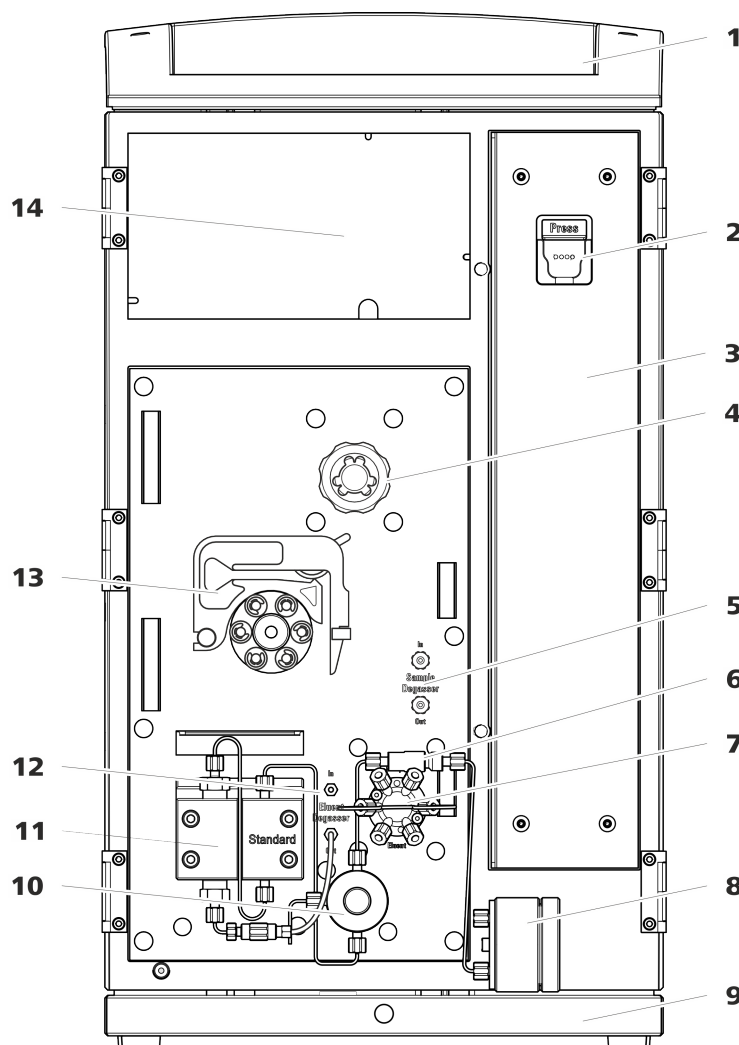


Figura 1 Parte anterior

1 Soporte de botellas

Ofrece espacio para la botella de eluyente y otros accesorios.

3 Cámara de columna

5 Desgasificador de muestras

7 Válvula de inyección

2 Soporte de columna

Para suspender la columna de separación (iColumn). Con reconocimiento de columna.

4 Metrohm Suppressor Module (MSM)

6 Filtro inline

8 Amortiguador de pulsaciones

9 **Bandeja**
Con detector de fugas.

11 **Bomba de alta presión**
Bombea el eluyente a través del sistema CI.

13 **Bomba peristáltica**

10 **Válvula de purga**
Para purgar la bomba de alta presión. Con un botón giratorio en el centro y un sensor de presión.

12 **Desgasificador de eluyente**

14 **Cámara del detector**
Ofrece espacio para un detector de inserción y otros accesorios.



2.2 Parte posterior

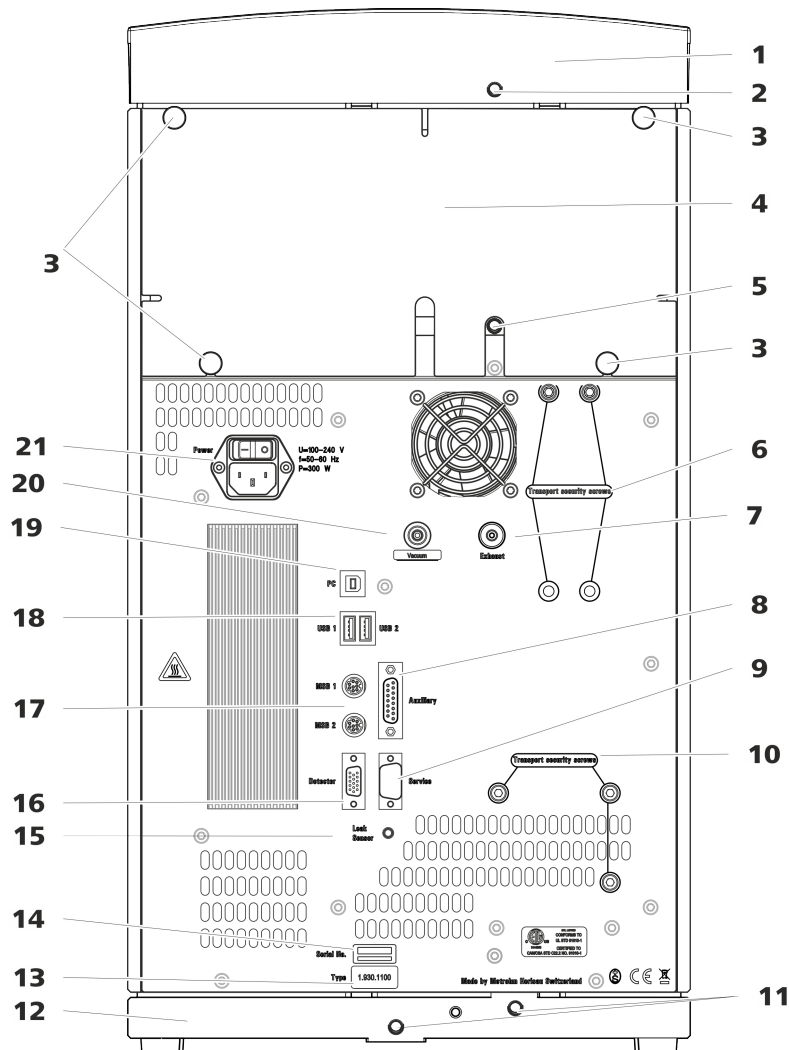


Figura 2 Parte posterior

<p>1 Soporte de botellas</p>	<p>2 Conector del tubo de desagüe Para conectar un tubo de desagüe que derive el líquido que se ha escapado del soporte de botellas.</p>
<p>3 Tornillos moleteados Para fijar el panel posterior desmontable.</p>	<p>4 Panel posterior Desmontable. Permite el acceso a la cámara del detector.</p>
<p>5 Conector del tubo de desagüe Para conectar un tubo de desagüe que derive el líquido que se ha escapado de la cámara del detector.</p>	<p>6 Tornillos fijadores de transporte Para asegurar la bomba de vacío durante el transporte del aparato.</p>

<p>7 Orificio de salida de aire Con la indicación <i>Exhaust</i>. Para extraer el aire de la cámara de vacío.</p>	<p>8 Toma de conexión Auxiliary Para conectar un 891 Professional Analog Out (2.891.0010).</p>
<p>9 Toma de conexión Service Solo para el servicio técnico de Metrohm.</p>	<p>10 Tornillos fijadores de transporte Para asegurar la bomba de alta presión durante el transporte del aparato.</p>
<p>11 Conexiones del tubo de desagüe Para conectar dos tubos de desagüe, conduzca el líquido vertido hacia el detector de fugas y, a continuación, hacia el recipiente de desechos.</p>	<p>12 Bandeja Con detector de fugas.</p>
<p>13 Placa de características</p>	<p>14 Número de serie</p>
<p>15 Toma de conexión del detector de fugas Con la indicación <i>Leak Sensor</i>. Para conectar el cable de conexión del detector de fugas.</p>	<p>16 Toma de conexión del detector Con la indicación <i>Detector</i>. Para conectar detectores Metrohm.</p>
<p>17 Tomas de conexión MSB Con la indicación <i>MSB 1</i> y <i>MSB 2</i>. Para conectar aparatos MSB.</p>	<p>18 Tomas de conexión USB Con la identificación <i>USB 1</i> y <i>USB 2</i>. Para conectar aparatos USB.</p>
<p>19 Toma de conexión PC Para conectar el aparato a un ordenador mediante el cable USB (6.2151.020).</p>	<p>20 Toma de vacío Cerrada con un tapón.</p>
<p>21 Toma de conexión a la red Toma de conexión a la red para conectar el cable de alimentación y el interruptor de la red para conectar y desconectar el aparato.</p>	

2.3 Orificios de paso para capilares y cables

Para la entrada de capilares en el aparato así como para la salida de capilares y cables del aparato se dispone de varios orificios:

- orificios en la puerta
- orificios en el panel posterior
- canales entre el aparato y la bandeja así como entre el aparato y el soporte de botellas (véase figura 5, página 14)



Orificios en la puerta

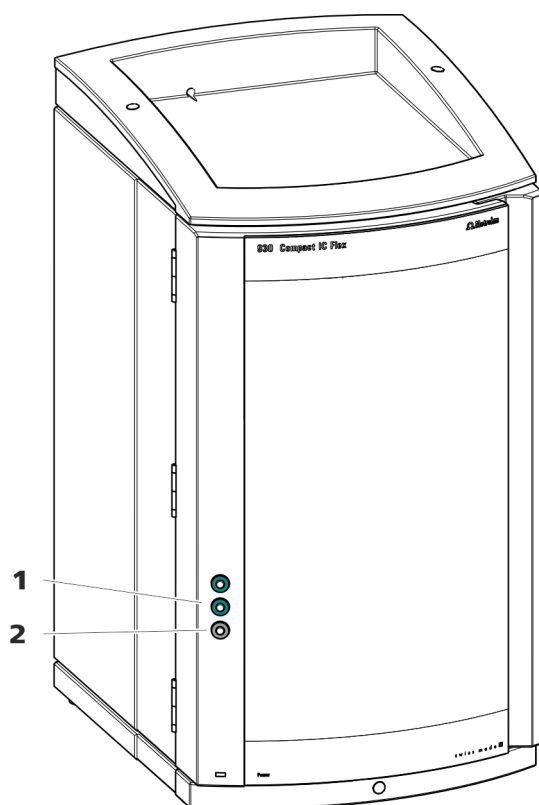


Figura 3 Orificios de paso en la puerta

1 Conector Luer

Para conectar un capilar desde dentro y para introducir una jeringa (6.2816.020) desde fuera. Para la inyección de muestra manual.

2 Orificio para capilares

Para hasta 3 capilares.

La puerta del aparato dispone de un orificio para hasta 3 capilares.

Las dos conexiones Luer de encima no son realmente orificios: los capilares se fijan desde el interior con tornillos de presión PEEK en la conexión Luer. El líquido se puede inyectar o aspirar con una jeringa desde fuera.

Orificios en el panel posterior

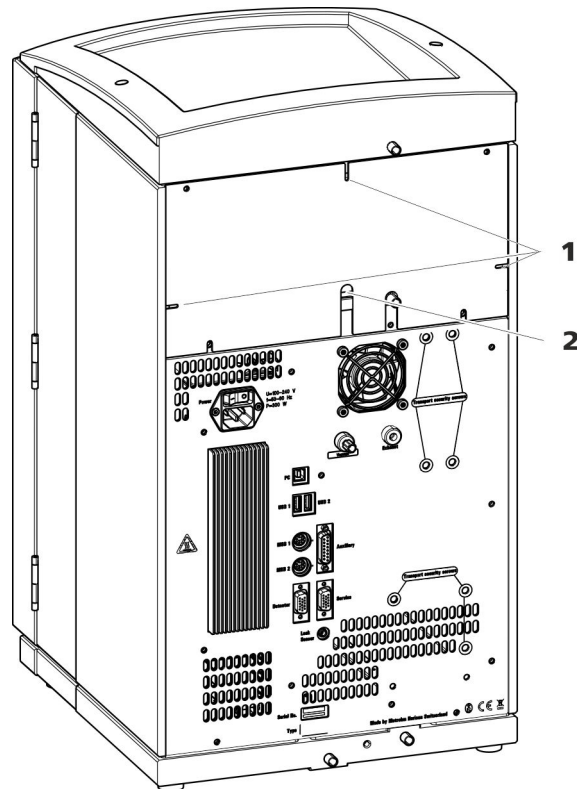


Figura 4 Orificios para capilares y cables

1 Orificios para capilares

2 Orificios para cables

El panel posterior desmontable está equipado con orificios a través de los cuales pueden sacarse los capilares y cables de la cámara del detector.

Canales para capilares

Entre el aparato y la bandeja así como entre el aparato y el soporte de botellas hay canales para capilares. Los capilares pueden guiarse desde ambos lados del aparato hacia la parte anterior del aparato así como desde la parte anterior del aparato hacia la parte posterior del aparato.



Figura 5 Canales para capilares

3 Instalación

3.1 Colocar el aparato

3.1.1 Embalaje

El aparato se suministra en un embalaje especial de excelentes propiedades de protección junto con los accesorios, que están embalados por separado. Conserve estos embalajes, ya que solo con ellos es posible un transporte seguro del aparato.

3.1.2 Comprobación

Compruebe inmediatamente después de la recepción el contenido del paquete con el albarán de entrega para verificar que el envío esté completo y no haya sufrido daños.

3.1.3 Lugar de emplazamiento

El aparato ha sido desarrollado para la operación en interiores y no se permite su utilización en entornos potencialmente explosivos.

Ubique el aparato en un lugar del laboratorio favorable para el manejo y sin vibraciones, protegido de atmósferas corrosivas y de la contaminación por productos químicos.

Se recomienda proteger el aparato de los cambios excesivos de temperatura y de la irradiación solar directa.

3.2 Conexiones capilares en el sistema CI

En general, las conexiones capilares entre dos componentes de un sistema CI se componen de un capilar de conexión y de dos tornillos de presión, con los que el capilar se conecta en los componentes correspondientes.

Tornillos de presión

En el sistema CI, los tornillos de presión se utilizan en tres ejecuciones:

Número	Designación	Uso
6.2744.010 / 6.2744.014	Tornillo de presión	en la válvula de inyección
6.2744.070	Tornillo de presión corto	Bomba de alta presión, válvula de purga, filtro inline, amortiguador de pulsaciones, columnas de separación



Número	Designación	Uso
6.2744.090	Tornillo de presión largo	MCS, desgasificador de muestras, válvula de 10 puertos

Los tornillos de presión se aprietan y aflojan manualmente. No se necesita ninguna herramienta.

Véase también el vídeo *PEEK pressure screws* en Internet <http://ic-help.metrohm.com>.

Capilares de conexión

En el sistema CI se utilizan capilares PEEK y PTFE.

Capilares PEEK (poliéter-éter-cetona)

Los capilares PEEK son estables bajo presiones hasta 400 bar (dependiendo del diámetro interior), flexibles, químicamente inertes y poseen una superficie extremadamente lisa. Estos capilares se pueden cortar fácilmente a la longitud deseada con la pinza para cortar capilares (6.2621.080).

Uso:

- Capilares PEEK con un diámetro interior de 0,25 mm (6.1831.010) para toda el área de alta presión.
- Capilares PEEK con un diámetro interior de 0,5 mm (6.1831.180) para la vía de la muestra.

Capilares PTFE (politetrafluoretileno)

Los capilares PTFE son transparentes y permiten efectuar un seguimiento visual de los líquidos a bombear. Son químicamente inertes, flexibles y resistentes a temperaturas hasta 80 °C. Estos capilares se pueden cortar fácilmente a la longitud deseada con la pinza para cortar capilares (6.2621.080).

Uso:

Los capilares PTFE (6.1803.0x0) se utilizan en el área de baja presión.

- Capilares PTFE con diámetro interior de 0,5 mm para el procesamiento de muestras y para la transferencia de soluciones de lavado (no están forzosamente incluidos en el suministro básico del aparato).

Conexiones capilares



NOTA

Pulverización de sustancias químicas por capilares que saltan

Si trabaja con una presión de sistema más elevada (> 15 MPa), puede suceder que un capilar salga despedido del tornillo de presión. Esto puede causar una pulverización de sustancias químicas.

Para evitarlo, recomendamos

- desengrasar los extremos de los capilares antes de la instalación. Humedezca un paño con acetona y limpie con el mismo los extremos de los capilares antes de fijar los capilares con el tornillo de presión.
- Apriete bien los tornillos de presión con la llave (6.2739.000).

Para obtener resultados de análisis óptimos, las conexiones capilares en un sistema CI deben ser totalmente estancas y no tener volúmenes muertos. Un volumen muerto se genera cuando los dos extremos de los capilares conectados entre sí no coinciden con exactitud y existe la posibilidad de que se escape líquido. Esto se puede deber a dos causas:

- los extremos de los capilares no presentan una superficie de corte plana exacta.
- los dos extremos de los capilares no coinciden del todo.

Para que las conexiones capilares no tengan volúmenes muertos es imprescindible que los extremos de ambos capilares estén cortados de forma exactamente plana. Por ello, para cortar los capilares PEEK recomendamos utilizar solamente la pinza para cortar capilares (6.2621.080).

Véase también el vídeo *Cutting capillaries* en Internet <http://ic-help.metrohm.com>.

Creación de conexiones capilares sin volúmenes muertos

Para crear una conexión capilar sin volumen muerto proceda del siguiente modo:

- 1** Limpie el extremo de los capilares con un paño humedecido con acetona.
- 2** Deslice el tornillo de presión por el capilar. Asegúrese de que el capilar sobresalga entre 1 y 2 mm por la punta del tornillo de presión.



- 3 Introduzca el capilar hasta el tope en el acoplamiento o en la conexión y sujételo.
- 4 Solo entonces apriete el tornillo de presión. Mientras lo gira, mantenga el capilar en la posición de anclaje.

Manguitos marcadores para capilares PEEK

El juego suministrado con manguitos marcadores de diferentes colores para capilares PEEK (6.2251.000) sirve para identificar claramente las distintas corrientes de líquido en el sistema con un código de color. Cada capilar que conduce un líquido determinado (p. ej. eluyente) se marca con un manguito de un color concreto.

- 1 Deslice el manguito marcador del color deseado por el capilar y desplácelo hasta una posición en la que esté bien visible.
- 2 Caliente el manguito marcador, p. ej. con un secador de pelo.
El manguito marcador se contrae y se adapta a la forma del capilar.



NOTA

Para una disposición más ordenada, los capilares se pueden atar con la cinta espiral (6.1815.010).

3.3 Eliminación de los tornillos fijadores de transporte

Para que no se deterioren los accionamientos de la bomba de alta presión y de la bomba de vacío durante el transporte, las bombas se aseguran con tornillos fijadores de transporte. Dichos tornillos se encuentran en la parte posterior del aparato y están etiquetados como **Transport security screws**.

Antes de poner en marcha por primera vez el aparato, se deben retirar estos tornillos fijadores de transporte.

Accesorios

Para este paso de trabajo necesitará:

- una llave hexagonal de 4 mm (6.2621.030)

Extracción de los tornillos fijadores de transporte

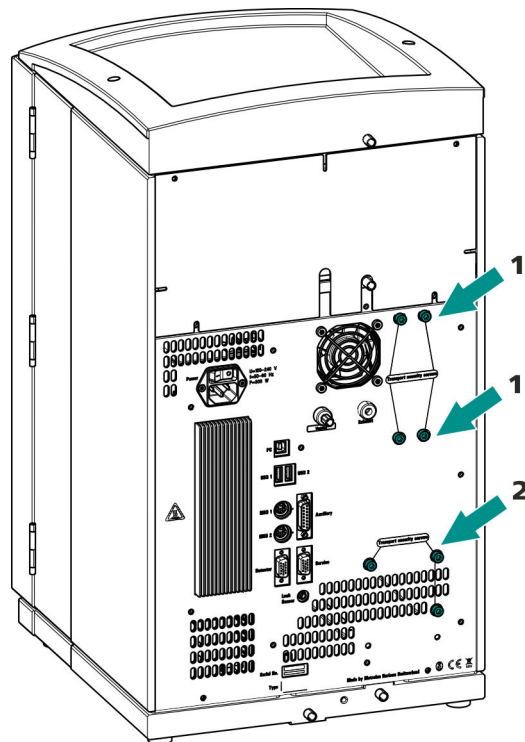


Figura 6 Extracción de los tornillos fijadores de transporte

1 Tornillos fijadores de transporte

Para la bomba de vacío. Solo está presente si el aparato tiene un desgasificador o un supresor de CO₂ (MCS).

2 Tornillos fijadores de transporte

Para la bomba de alta presión.

- 1 Extraiga todos los tornillos fijadores de transporte con la llave hexagonal.

Guarde los tornillos fijadores de transporte. Vuelva a utilizarlos en caso de tener que transportar el aparato.



ATENCIÓN

En caso de transportarse el aparato sin utilizar los tornillos fijadores de transporte, es posible que se dañen las bombas.



3.4 Conexión de los tubos de desagüe y del detector de fugas

El detector de fugas detecta el líquido vertido que se acumula en la bandeja del aparato. El líquido que penetra en el soporte de botellas o en la cámara del detector se conduce a la bandeja mediante tubos de desagüe y allí se rastrea.

Si el detector de fugas descubre una fuga en el sistema CI, el aparato CI se desconecta y se emite una advertencia en el software.

En este caso, el detector de fugas solo funcionará correctamente si se cumplen los siguientes requisitos:

- Los tubos de desagüe están conectados.
- El cable de conexión del detector de fugas está enchufado en la toma de conexión del detector de fugas.
- El 930 Compact IC Flex está conectado.
- El detector de fugas está ajustado en **activo** en el software.

3.4.1 Montaje de los tubos de desagüe

El líquido que penetra en el soporte de botellas o en la cámara del detector fluye hacia la parte posterior del aparato. El líquido se conduce a través de orificios situados en el soporte de botellas y en la cámara del detector. Los tubos de desagüe deben fijarse en estos orificios. Estos tubos de desagüe conducen el líquido vertido hacia la bandeja donde se halla el detector de fugas.

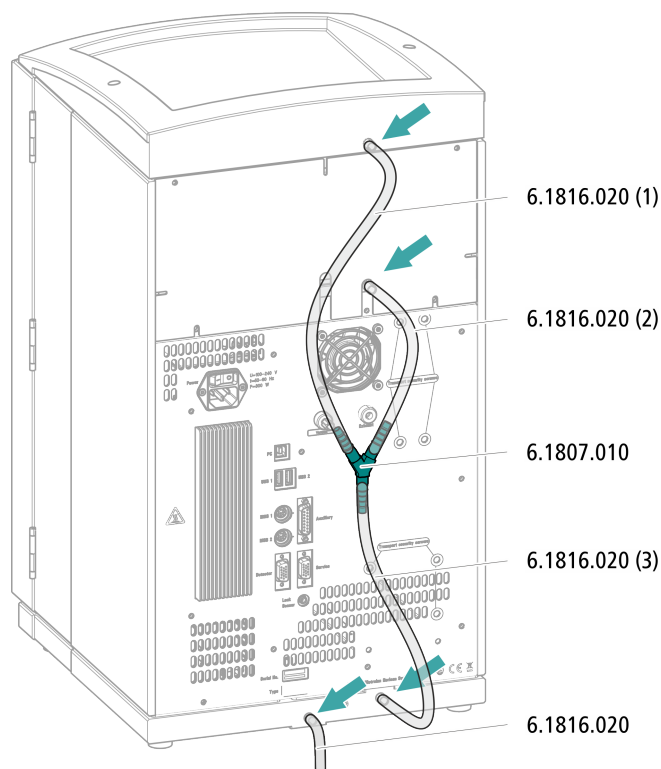
Accesorios

Para este paso de trabajo necesitará las siguientes piezas del kit de accesorios: Vario/Flex Basis (6.5000.000):

- 2 tubos de silicona (6.1816.020)
- Conector en Y (6.1807.010)

Además, también necesitará unas tijeras.

Montaje de los tubos de desagüe



- 1** Corte un tubo de silicona con las tijeras en tres piezas: dos piezas de aprox. 40 cm y una de 20 cm.
- 2** Inserte uno de los extremos de la pieza de 40 cm en la conexión del tubo de desagüe en el soporte de botellas.
- 3** Inserte uno de los extremos de la pieza de 20 cm en la conexión del tubo de desagüe en la cámara del detector.
- 4** Inserte los extremos sueltos de los dos tubos de silicona cada uno en un extremo del conector en Y.
- 5** Inserte uno de los extremos de la segunda pieza de 40 cm en el tercer extremo del conector en Y.
Inserte el extremo suelto en la conexión del tubo de desagüe derecha de la bandeja.
- 6** Inserte un extremo del segundo tubo de silicona en la conexión del tubo de desagüe izquierda de la bandeja.

- El set de accesorios *Adaptador para botella de eluyente GL 45* (6.1602.160)
Este set de accesorios incluye el adaptador para botella, una boquilla de tubo M6, una boquilla de tubo M8, dos juntas tóricas así como un tapón roscado M6 y M8.
- El set de accesorios *Adaptador de tubo para filtro de aspiración* (6.2744.210)
Este set de accesorios incluye un soporte para filtro, un tornillo de ajuste y un peso para tubo.
- Un filtro de aspiración (6.2821.090)
- El tubo de adsorción (6.1609.000)
- La grapa de baja tensión (6.2023.020)

Conexión del tubo de aspiración de eluyente

1 Instalación del adaptador para botella de eluyente (6.1602.160)

- Primero deslice la boquilla de tubo M8 y después la junta tórica hacia el extremo suelto del tubo de aspiración de eluyente.
- Deslice el extremo suelto del tubo de aspiración de eluyente a través del orificio M8 del adaptador para botella y atornille provisoriamente.

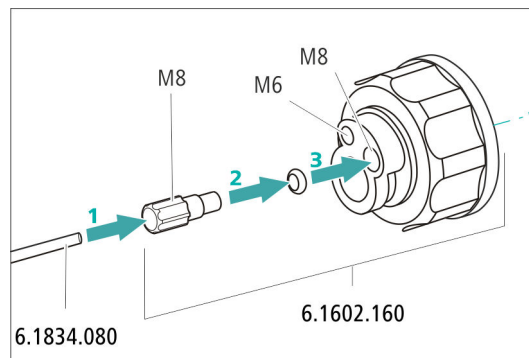


Figura 7 Instalación del adaptador para botella de eluyente

2 Montaje del adaptador de tubo

Monte las piezas del set de accesorios *Adaptador de tubo para filtro de aspiración* (6.2744.210):

- Primero deslice el peso para tubo hacia el extremo suelto del tubo de aspiración de eluyente.
- Y, a continuación, deslice el tornillo de ajuste hacia el extremo suelto del tubo de aspiración de eluyente.



- Finalmente, deslice el soporte para filtro hacia el extremo suelto del tubo de aspiración de eluyente y atorníllelo en la boquilla de tubo.

El extremo del tubo debe sobresalir aprox. 1 cm.

3 Enjuague previo del filtro de aspiración



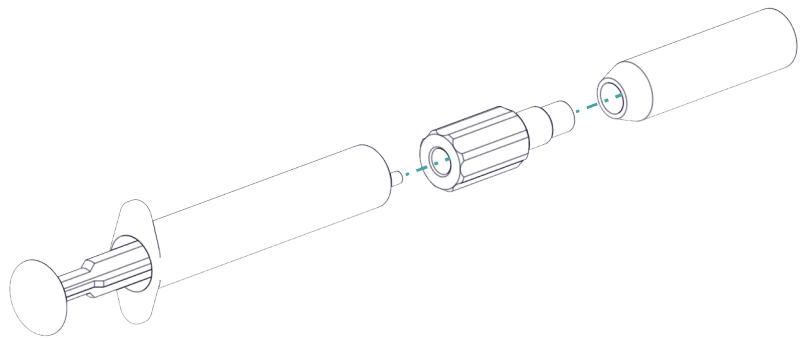
NOTA

Agarre el filtro de aspiración solo con guantes.

Para evitar burbujas de aire tras la instalación del filtro de aspiración, recomendamos enjuagar previamente el filtro de aspiración con agua ultrapura o eluyente.

Para el enjuague, usted necesitará el Adaptador Luer interior, rosca M6 exterior (6.02744.050), una jeringa y un recipiente con agua ultrapura o eluyente.

- Enroscar el adaptador en el filtro de aspiración.
- Insertar la jeringa en el adaptador.



- Sumergir el filtro de aspiración en un recipiente con agua ultrapura o eluyente.
- Lenar completamente la jeringa tres veces con agua ultrapura o eluyente y volver a vaciarla.

4 Montar el filtro de aspiración



NOTA

Agarre el filtro de aspiración solo con guantes.

- Inserte el extremo suelto del tubo de aspiración de eluyente en el filtro de aspiración.
El extremo del tubo debería llegar aproximadamente hasta la mitad del filtro de aspiración.
- Atornille el filtro de aspiración en el soporte para filtro.

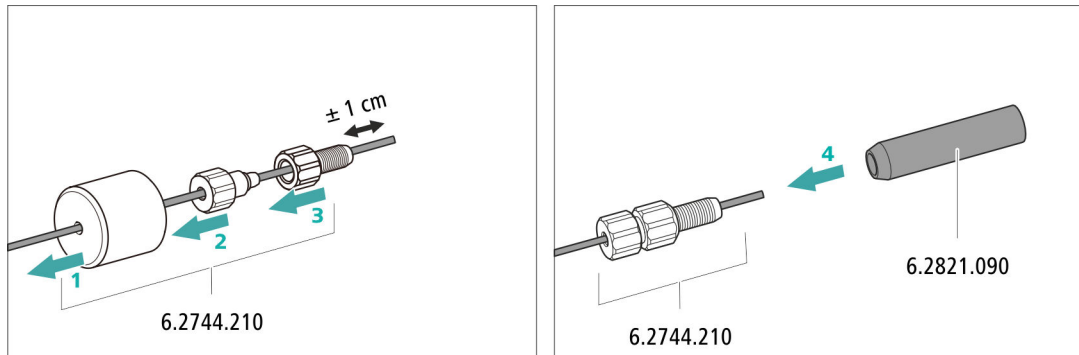
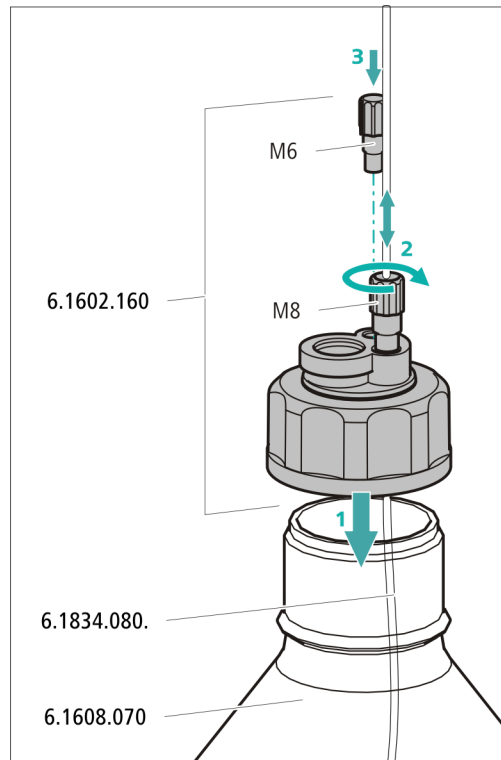


Figura 8 Instalación del peso para tubo y del filtro de aspiración

5 Montaje del adaptador para botella de eluyente en la botella de eluyente

- Introduzca el tubo de aspiración de eluyente en la botella de eluyente (6.1608.070).
- Atornille el adaptador para botella en la botella de eluyente.
- Ajuste la longitud del tubo de aspiración de eluyente de forma que el filtro de aspiración se sitúe sobre la base de la botella de eluyente. A continuación, fije con la boquilla de tubo M8.
- Cierre el orificio M6 del adaptador para botella con el tapón rosado M6 del set de accesorios.



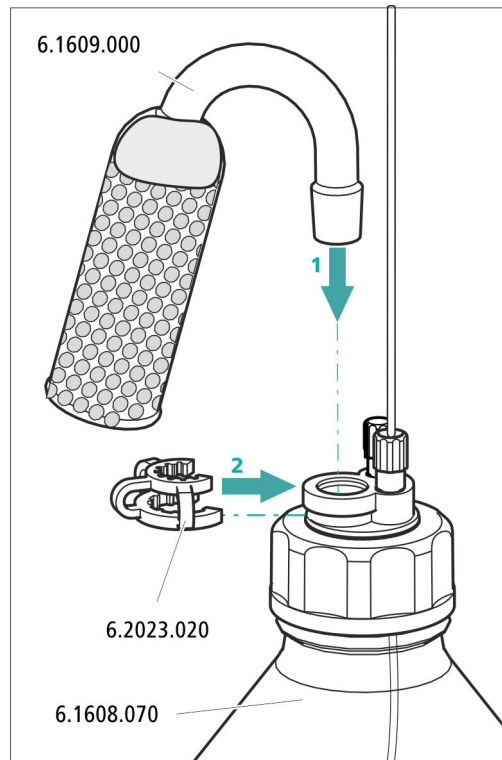
6 Montaje del tubo de adsorción



NOTA

Según el eluyente utilizado, el tubo de adsorción (6.1609.000) debe llenarse de distinta forma:

- Para eluyentes alcalinos o los que tienen poca capacidad tampón: primero con un trozo de algodón y después con material de adsorción de CO₂.
 - Para todo el resto de eluyentes: solo con algodón.
- Retire la tapa de plástico del orificio grande del tubo de adsorción. Llene el tubo de adsorción y vuélvalo a cerrar con la tapa de plástico.
 - Instale el tubo de adsorción en el orificio grande del adaptador para botella. Fijarlo con ayuda de la abrazadera (6.2023.020) en el adaptador para botella.



3.6 Conexión del desgasificador de eluyente

Si el eluyente contiene pequeñas burbujas de gas o gases sueltos, la bomba de alta presión no puede generar un flujo uniforme. Como consecuencia, la línea base no puede estabilizarse correctamente. Con el fin de obtener buenos resultados de medición, debe desgasificarse el eluyente antes de que llegue a la bomba de alta presión.

El desgasificador de eluyente está completamente conectado. No se precisan trabajos de instalación.



3.7 Instalación de la bomba de alta presión

La bomba de alta presión inteligente y de bajas pulsaciones bombea el eluyente a través del sistema. Dispone de un chip en el que están registradas sus especificaciones técnicas y su "historial" (horas de servicio, datos de servicio, etc.).

La bomba de alta presión consta de:

- el cabezal de bomba que bombea el eluyente a través del sistema.
- la válvula de purga que sirve para purgar el cabezal de bomba.

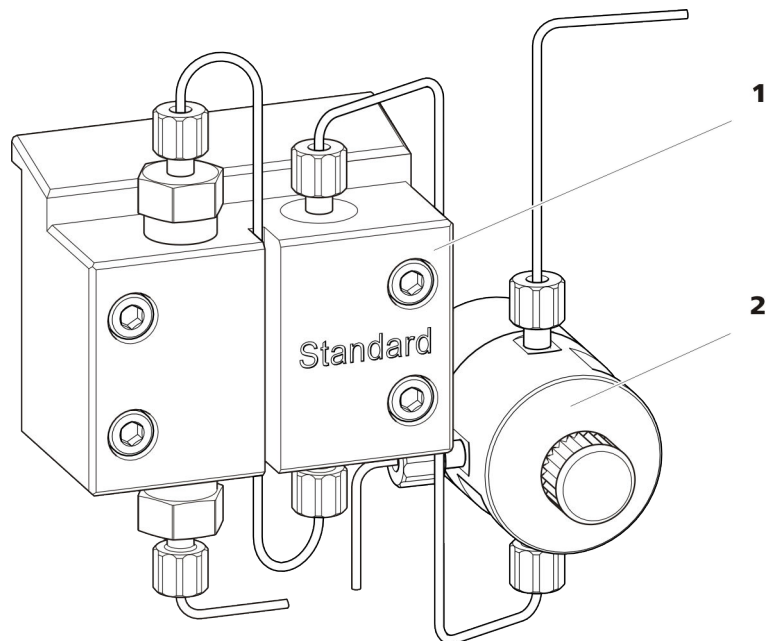


Figura 9 Bomba de alta presión con válvula de purga

1 Cabezal de bomba

2 Válvula de purga

La bomba de alta presión está completamente conectada. No se precisan trabajos de instalación.

3.8 Instalación del filtro inline

Los filtros inline protegen la columna de separación de forma segura frente a posibles impurezas del eluyente. Las laminillas de filtro con poros de 2 μm de tamaño se pueden sustituir de forma rápida y sencilla. Estas eliminan partículas de las soluciones.

Entre la válvula de purga y el amortiguador de pulsaciones se ha instalado un filtro inline (6.2821.120) para la protección contra las partículas.

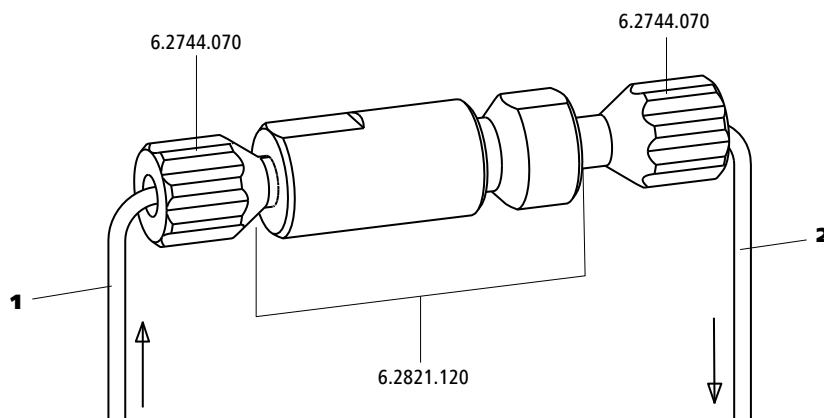


Figura 10 Filtro inline

1 Capilar de admisión

Combinado con la válvula de purga.

2 Capilar de escape

Combinado con el amortiguador de pulsaciones.

El filtro inline está completamente conectado. No se precisan trabajos de instalación.

3.9 Instalación del amortiguador de pulsaciones

El amortiguador de pulsaciones está instalado entre la bomba de alta presión y la válvula de inyección. El amortiguador de pulsaciones protege la columna de separación frente a daños causados por fluctuaciones de presión, que pueden producirse por ejemplo al conectar la válvula de inyección, y en caso de mediciones altamente sensibles evita pulsaciones perturbadoras.

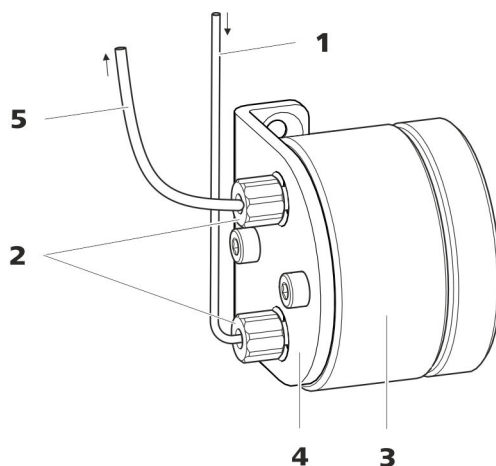


Figura 11 Amortiguador de pulsaciones

1	Capilar de conexión Conexión al filtro inline.	2	Tornillos de presión PEEK cortos (6.2744.070)
3	Amortiguador de pulsaciones (6.2620.150)	4	Soporte para el amortiguador de pulsa- ciones
5	Capilar de conexión Conexión a la válvula de inyección.		

El amortiguador de pulsaciones está completamente conectado. No se precisan trabajos de instalación.

3.10 Válvula de inyección

La válvula de inyección conecta el circuito de eluyente con el circuito de muestra. Mediante una conmutación rápida y precisa de la válvula, se inyecta una cantidad precisa de solución de muestra y se pasa con el eluyente a la columna de separación.

La cantidad de solución de muestra inyectada se determina mediante:

- el volumen del loop de muestra o
- mediante un 800 Dosino si se aplica la técnica de inyección de loop parcial inteligente de Metrohm (MiPT).

La selección del loop de muestra se hace en función de la aplicación. Normalmente, se utilizan los siguientes loops de muestra:

Tabla 1 ¿Qué loop de muestra necesito?

Aplicación	Loop de muestra
Determinación de cationes	20 µL
Determinación de aniones con supresión	20 µL

Aplicación	Loop de muestra
Determinación de aniones sin supresión	100 µL
MiPT	250 µL

La válvula de inyección está completamente conectada. No se precisan trabajos de instalación.

Opcional: sustitución del loop de muestra

El loop de muestra se puede sustituir en función de la aplicación (véase tabla 1, página 30).



NOTA

Para la conexión de los capilares y del loop de muestra en la válvula de inyección, se deben utilizar únicamente tornillos de presión PEEK (6.2744.010).

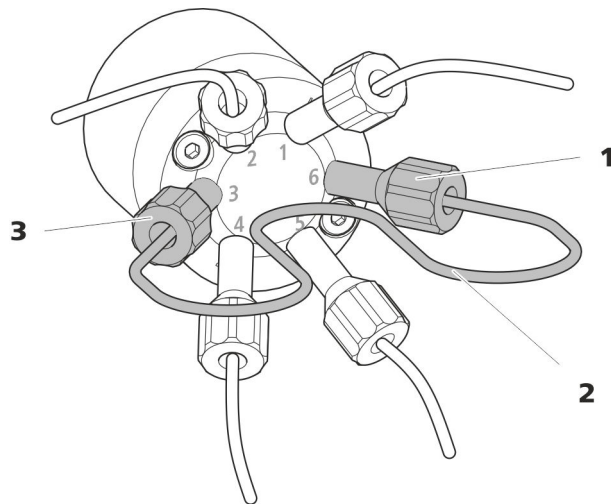
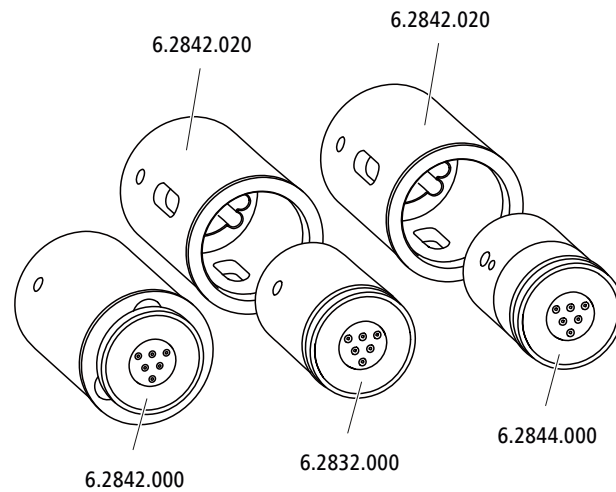


Figura 12 Sustitución del loop de muestra

1 Tornillo de presión
Fijado en el puerto 6.

2 Loop de muestra

3 Tornillo de presión
Fijado en el puerto 3.

**NOTA**

Los aparatos se suministran sin rotor y sin adaptador.

El rotor adecuado y en todo caso el adaptador deben solicitarse por separado.

3.11.1 Instalación de rotores*Accesorios*

Para este paso de trabajo necesitará los siguientes accesorios:

- Para la supresión: MSM Rotor A (6.2832.000) o MSM-HC Rotor A (6.2842.000) o MSM-LC Rotor A (6.2844.000) o MSM-HC Rotor C (6.2842.200) o MSM-HC Rotor C (6.2842.200)
- opcional: adaptador (6.2842.020)
- Pieza de conexión (6.2835.010)

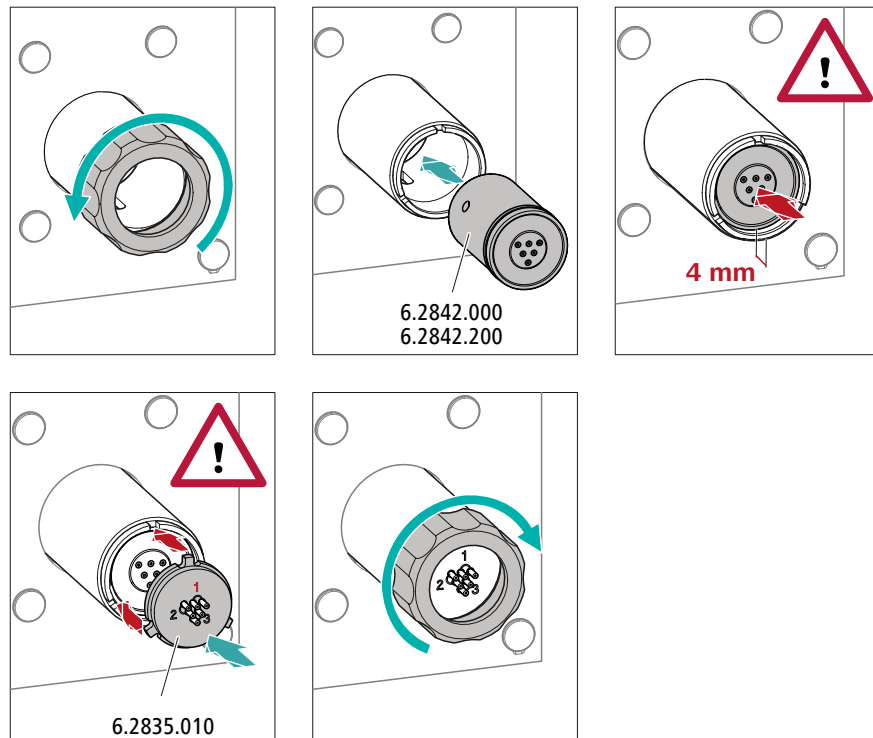
Los rotores grandes pueden insertarse directamente en la carcasa del rotor.

**ATENCIÓN**

Si el rotor no está bien insertado, este puede dañarse durante la puesta en marcha.

Por este motivo, se recomienda cumplir estrictamente las siguientes instrucciones.

Instalación de rotores grandes



1 Desmontaje de la tuerca de unión

Suelte y quite la tuerca de unión.

2 Instalación del rotor

- Limpie con etanol la superficie de obturación del rotor utilizando un paño sin pelusa.
- Instale el rotor en el accionamiento del supresor de tal manera que las conexiones de tubo situadas en la parte posterior del rotor encajen en las entalladuras correspondientes situadas en el interior del accionamiento del supresor y uno de los tres agujeros del rotor sea visible desde abajo en la ranura del accionamiento del supresor.

**NOTA**

Si el rotor se ha insertado correctamente, su superficie de obturación se encontrará aprox. 4 mm dentro del accionamiento del supresor.

En caso de que no sea así, se deberá llevar el rotor rotándolo con cuidado a la posición adecuada. Si el rotor no puede girarse o sacarse, puede ajustarse desde abajo con un objeto puntiagudo (p. ej. destornillador).

3 Instalación de la pieza de conexión

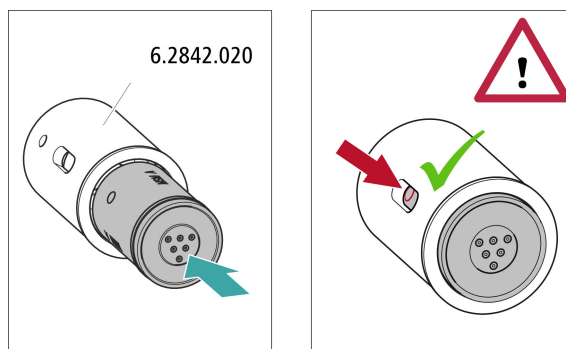
- Limpie con etanol la superficie de obturación de la pieza de conexión utilizando un paño sin pelusa.
- Instale la pieza de conexión en el accionamiento del supresor de tal manera que el conector 1 se encuentre arriba y las tres levas de la pieza de conexión encajen en las entalladuras correspondientes del accionamiento del supresor.

4 Colocación de la tuerca de unión

Enrosque a mano la tuerca de unión en la rosca del accionamiento del supresor (no utilizar ninguna herramienta).

Instalación de rotores pequeños

Para insertar un rotor pequeño en el accionamiento del supresor necesita el adaptador (6.2842.020).



1 Instalación del rotor en el adaptador



ATENCIÓN

Los rotores mal colocados pueden **destruirse** durante la puesta en marcha.

- Limpie con etanol la superficie de obturación del rotor utilizando un paño sin pelusa.
- Instale el rotor en el adaptador de tal manera que las conexiones de tubo situadas en la parte posterior del rotor encajen en las entalladuras correspondientes situadas en el interior del adaptador y uno de los tres agujeros del rotor sea visible desde abajo en la ranura del adaptador.

2 Instalación del adaptador

Instale el adaptador como un rotor grande en el accionamiento del supresor (véase "*Instalación de rotores grandes*", página 34).

3.11.2 Conexión del Metrohm Suppressor Module (MSM)

Las tres entradas y salidas de las unidades de supresión numeradas con 1, 2 y 3 en la pieza de conexión tienen cada una 2 capilares PTFE montados de forma fija.

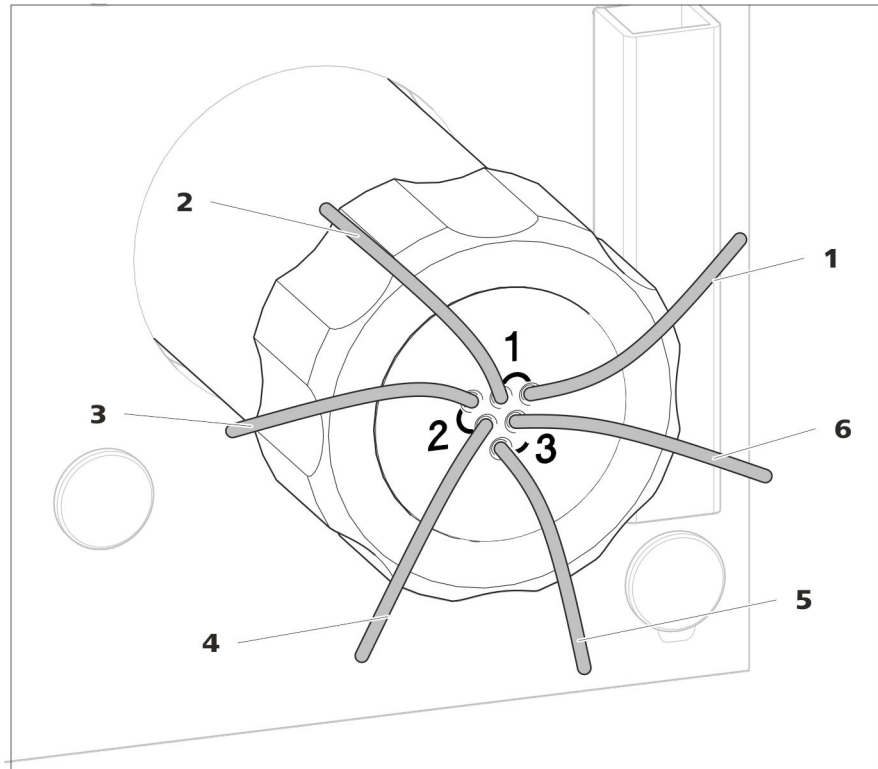
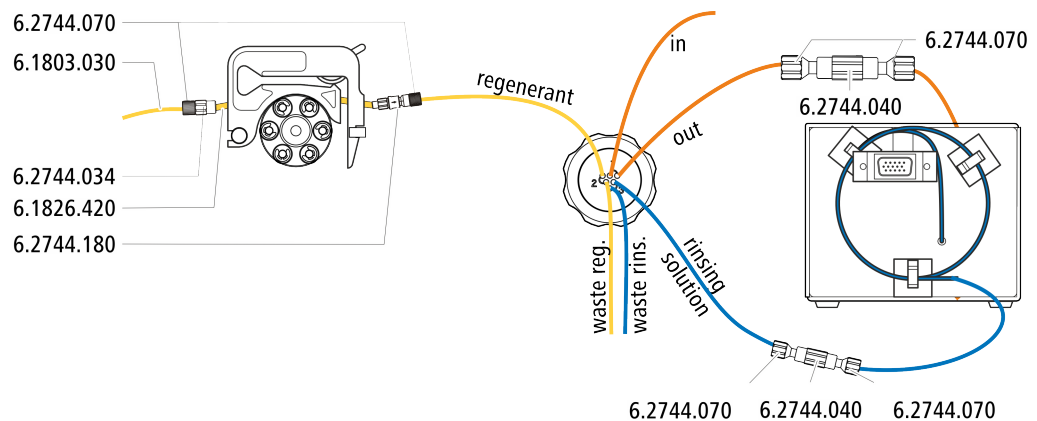


Figura 13 Metrohm Suppressor Module (MSM) – Capilares de conexión

<p>1 out Capilar de escape para el eluyente.</p>	<p>2 in Capilar de admisión para el eluyente.</p>
<p>3 regenerant Capilar de admisión para la solución de regeneración.</p>	<p>4 waste reg. Capilar de escape para la solución de regeneración; hacia el recipiente de desechos.</p>
<p>5 waste rins. Capilar de escape para la solución de lavado; hacia el recipiente de desechos.</p>	<p>6 rinsing solution Capilar de admisión para la solución de lavado.</p>

Instalación recomendada

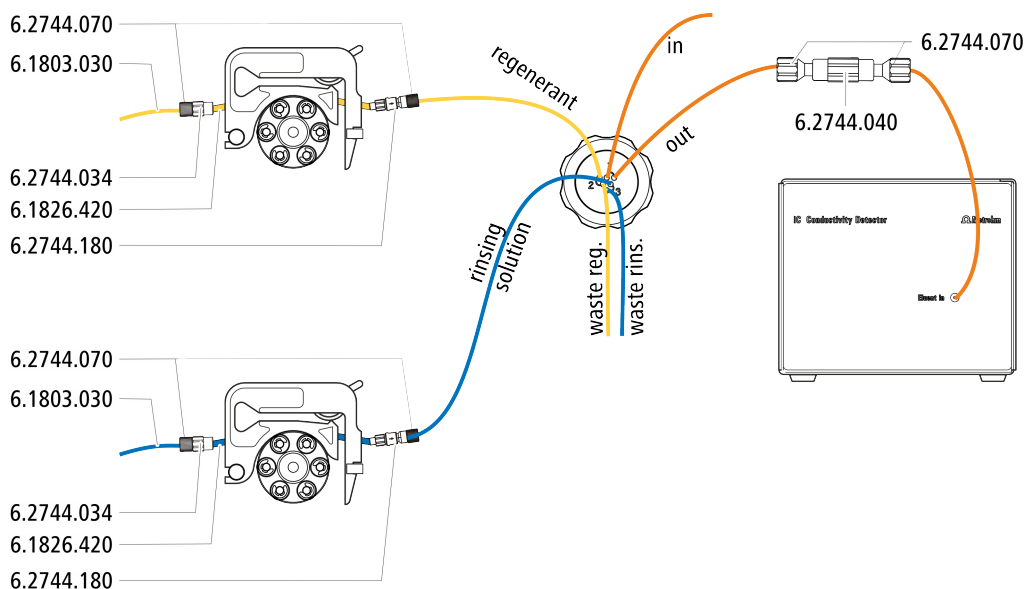




Instalación alternativa

Para la instalación alternativa necesita una segunda caja de tubos (6.2755.000) que debe pedirse por separado con los siguientes accesorios:

- caja de tubos (6.2755.000)
- Acoplamiento Cabo/UNF 10/32 2x (6.2744.034)
- Conexión de tubo de bomba con seguro y filtro (6.2744.180)
- Tubo de bomba PharMed® (naranja/amarillo), 3 topes (6.1826.420)
- Botella de vidrio / 1000 mL / GL 45 (6.1608.020)
- Adaptador para botella / GL 45 - 3 x UNF 10/32 (6.1602.150)
- Capilar PTFE 0,5 mm d.i. / 3 m (6.1803.030)



3.11.2.1 Conexión del circuito de eluyente

El circuito de eluyente se conecta con los capilares *in* y *out*.

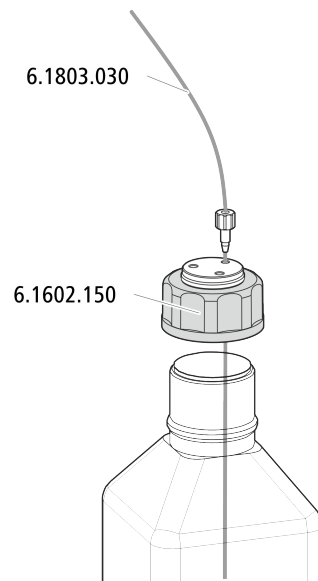
- 1 Fije el capilar con la indicación *in* con un tornillo de presión corto (6.2744.070) en la salida de la columna de separación.
- 2 Una el capilar con la indicación *out* con un acoplamiento (6.2744.040) y dos tornillos de presión (6.2744.070) con el capilar de admisión del detector (véase el manual del detector de conductividad).

3.11.2.2 Instalación de botellas con soluciones auxiliares

Accesorios

Para conectar las botellas de las soluciones auxiliares necesita los siguientes accesorios:

- Accesorios del kit de accesorios: CI Vario/Flex ChS (6.5000.030)



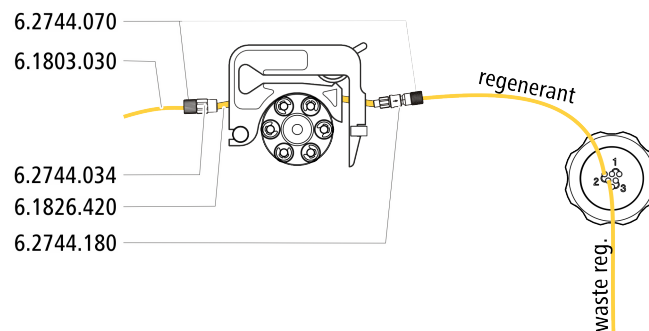
3.11.2.3 Conexión de la solución de regeneración

La solución de regeneración se conecta al capilar *regenerant*.

Conexión de la solución de regeneración a la bomba peristáltica

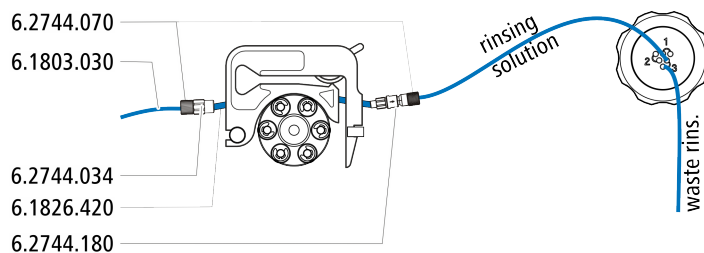
Para este paso de trabajo necesitará los siguientes accesorios:

- Kit de accesorios: Flex/Vario: ChS (6.5000.030)
- Tubo de bomba (6.1826.420)
- Cabo para tubo con filtro y seguro (6.2744.180)
- Cabo para tubo (6.2744.034)
- Caja de tubos de la bomba peristáltica



- 1 Prepare una caja de tubos de la bomba peristáltica para la solución de regeneración (véase capítulo 3.12.1, página 41).
- 2 Fije el capilar rotulado con la indicación *regenerant* con un tornillo de presión (6.2744.070) en la salida del tubo de bomba.

- Capilar PTFE (6.1803.030) (unido a la botella con la solución de lavado)



- 1 Prepare una caja de tubos de la bomba peristáltica para la solución de regeneración (véase capítulo 3.12.1, página 41).
- 2 Fije el capilar rotulado con la indicación *rinsing solution* con un tornillo de presión (6.2744.070) en la salida del tubo de bomba.
- 3 Fije el capilar PTFE de la botella con la solución de lavado en la entrada del tubo de bomba.

3.12 Bomba peristáltica

3.12.1 Instalación de la bomba peristáltica

Instalación de un tubo de bomba

Los tubos de bomba se distinguen por el material, el diámetro y con ello también por el caudal. En función de la aplicación, pueden utilizarse diferentes tubos de bomba.

Tabla 2 Tubos de bomba

Número de pedido	Nombre	Material	Diámetro interior	Uso
6.1826.310	Tubo de bomba LFL (naranja/verde), 3 topes	PVC (Tygon®)	0,38 mm	Tubo de bomba para análisis de bromato con el método triio-duro.
6.1826.320	Tubo de bomba LFL (naranja/amarillo), 3 topes	PVC (Tygon®)	0,48 mm	Para la solución aceptora en la diálisis inline y ultrafiltración inline.
6.1826.330	Tubo de bomba LFL (naranja/blanco), 3 topes	PVC (Tygon®)	0,64 mm	Sin aplicaciones especiales.
6.1826.340	Tubo de bomba LFL (negro/negro), 3 topes	PVC (Tygon®)	0,76 mm	Para la solución de muestra en la diálisis inline.
6.1826.360	Tubo de bomba LFL (blanco/blanco), 3 topes	PVC (Tygon®)	1,02 mm	Para transferencia de muestra.

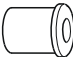
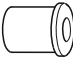
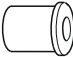
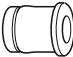
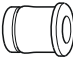


Número de pedido	Nombre	Material	Diámetro interior	Uso
6.1826.380	Tubo de bomba LFL (gris/gris), 3 topes	PVC (Tygon®)	1,25 mm	Para la dilución inline.
6.1826.390	Tubo de bomba LFL (amarillo/amarillo), 3 topes	PVC (Tygon®)	1,37 mm	Para la solución de muestra en la ultrafiltración inline.
6.1826.420	Tubo de bomba PharMed® (naranja/amarillo), 3 topes	Ismapren	0,51 mm	Para soluciones del supresor.

Selección del tubo de bomba y del adaptador

- 1 Seleccione el tubo de bomba adecuado para la aplicación (véase tabla 2, página 41).
- 2 Seleccione el adaptador adecuado para el tubo de bomba. Los adaptadores se adjuntan con la conexión de tubo de bomba con seguro y filtro (6.2744.180).

Tabla 3 Tubos de bomba y adaptadores adecuados

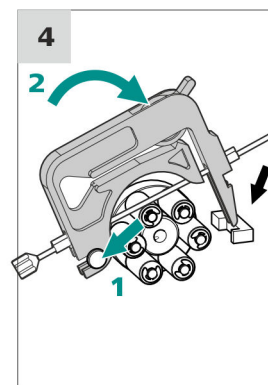
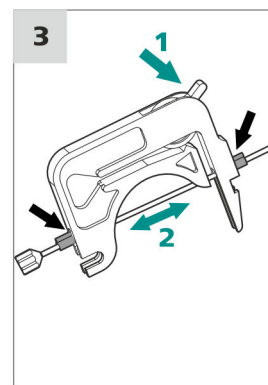
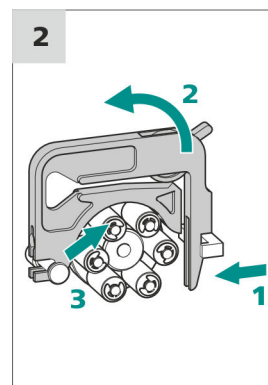
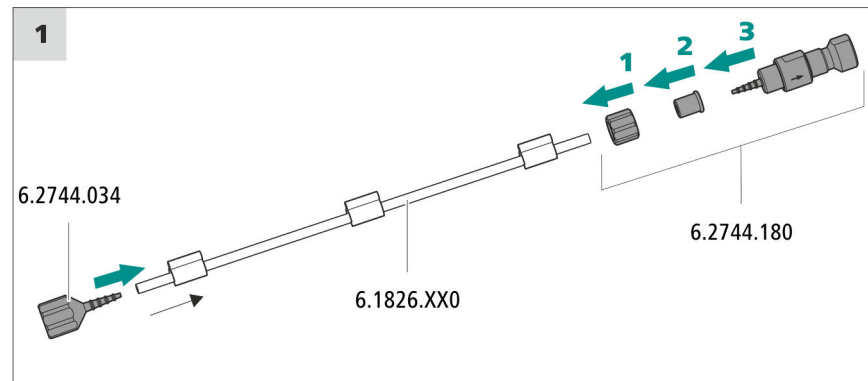
Tubo de bomba	Adaptador
6.1826.310 (naranja/verde)	
6.1826.320 (naranja/amarillo)	
6.1826.330 (naranja/blanco)	
6.1826.340 (negro/negro)	
6.1826.360 (blanco/blanco)	
6.1826.380 (gris/gris)	
6.1826.390 (amarillo/amarillo)	
6.1826.420 (naranja/amarillo)	

Instalación de un tubo de bomba

Para este paso de trabajo necesitará los siguientes accesorios:

- caja de tubos (6.2755.000)

- tubo de bomba (6.1826.XXX)
- acoplamiento Cabo/UNF 10/32 (6.2744.034)
- conexión de tubo de bomba con seguro y filtro (6.2744.180): contiene una tuerca de seguridad, 3 adaptadores y un cabo para tubo con soporte para filtro.
- 2 tornillos de presión cortos (6.2744.070)



1 Conexión del tubo de bomba

- En la entrada del tubo de bomba, enchufe el acoplamiento cabo/UNF 10/32 (6.2744.034). Para que el tubo de bomba esté bien fijado, desplace el extremo del tubo de bomba como mínimo sobre la segunda ranura del cabo.
- Monte la conexión de tubo de bomba con seguro y filtro (6.2744.180) en la salida del tubo de bomba:
 - Desplace la tuerca de seguridad hasta el tubo de bomba.
 - Desplace el adaptador adecuado hasta el tubo de bomba.
 - Conecte el cabo para tubo con el soporte para filtro en el tubo de bomba; para que el tubo de bomba esté bien fijado, desplace el extremo del tubo de bomba como mínimo sobre la segunda ranura del cabo.
 - Atornille con la tuerca de unión.



2 Retirada de la caja de tubos

- Presione hacia dentro la palanca de resorte de la caja de tubos.
- Incline hacia arriba la caja de tubos.
- Suspenda la caja de tubos del perno de soporte.

3 Inserción del tubo de bomba

- Presione la palanca de apriete de la caja de tubos hasta el fondo.
- Inserte el tubo de bomba en la caja de tubos. Tense la caja de tubos entre dos topes. +Los topes deben quedar encajados en el soporte correspondiente de la caja de tubos.

4 Instalación de la caja de tubos

- Enganche la caja de tubos en los pernos de soporte y presione hacia abajo el portacajas hasta que la palanca de resorte quede encajada.

Ajuste del caudal

El flujo de la bomba peristáltica depende de varios factores:

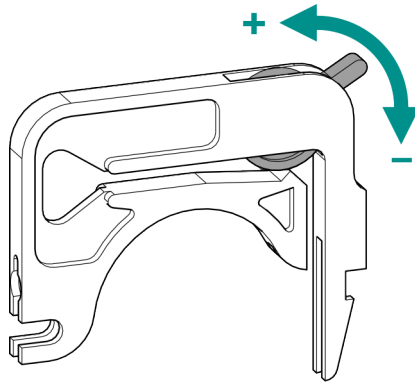
- del diámetro interior del tubo de bomba
- del régimen de revoluciones del accionamiento
- de la presión de apriete de la caja de tubos



NOTA

Los tubos de bomba son material de consumo. Su vida útil depende, entre otras cosas, de la presión de apriete.

Ajuste correcto de la presión de apriete



- 1
 - Afloje del todo la palanca de apriete, es decir, presiónela hasta el fondo.
 - En el software, activar el accionamiento de la bomba peristáltica con la velocidad de dosificación deseada.
 - Suba gradualmente la palanca de apriete hasta que fluya líquido.
 - Cuando fluya líquido, suba la palanca de apriete 2 muescas más.

La presión de apriete ya está ajustada de forma óptima.

3.12.2 Funcionamiento de la bomba peristáltica

La bomba peristáltica se utiliza para bombear soluciones de muestra y soluciones auxiliares. Puede rotar en ambas direcciones.

La bomba peristáltica bombea líquidos de acuerdo con el principio de desplazamiento. El tubo de bomba se comprime entre los rodillos (14-5) y la caja de tubos (14-2). Cuando está en funcionamiento, el accionamiento de la bomba peristáltica rota el cabezal de rodillos (14-6), de manera que estos (14-5) impulsan el líquido en el tubo de la bomba.

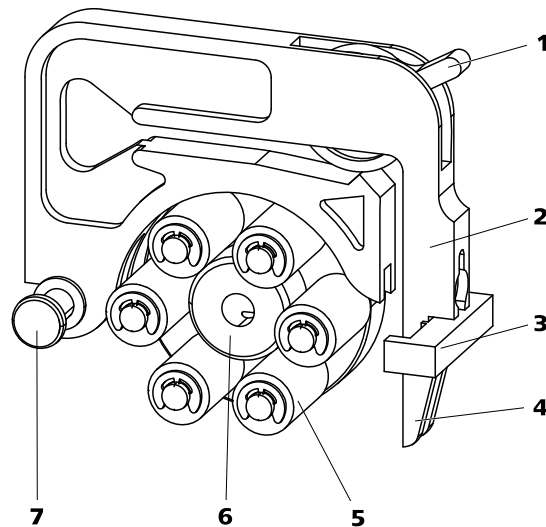


Figura 14 Bomba peristáltica

1	Palanca de apriete	2	caja de tubos (6.2755.000)
3	Portacajas	4	Palanca de resorte
5	Rodillos	6	Cabezal de rodillos
7	Pernos de soporte		

3.13 Instalación del detector de conductividad

El 930 Compact IC Flex dispone de espacio para un detector y otros accesorios en la cámara del detector. El detector se suministran como aparato separado y se entrega con un manual separado.

Instalación del detector en el aparato

Siga las instrucciones del capítulo *Instalación del detector* del manual del detector.

Conexión del detector con circuito de eluyente



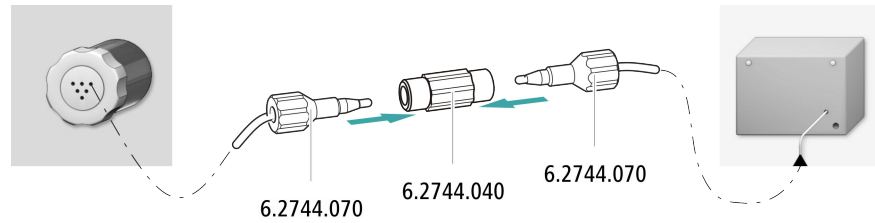
NOTA

La columna de separación no se monta en el aparato hasta la primera puesta en marcha. Hasta ese momento, el capilar de admisión del detector debe estar unido con un acoplamiento (6.2744.040) con el capilar *out* del Metrohm Suppressor Module (MSM).

Accesorios

Para este paso de trabajo necesitará los siguientes accesorios:

- acoplamiento (6.2744.040)
- 2 tornillos de presión (6.2744.010)



- 1 Conecte entre sí el capilar *out* del Metrohm Suppressor Module (MSM) y el capilar de admisión del detector utilizando un acoplamiento (6.2744.040) y dos tornillos de presión cortos (6.2744.070).

3.14 Instalación del detector amperométrico

El 930 Compact IC Flex dispone de espacio para un detector y otros accesorios en la cámara del detector. El detector se suministran como aparato separado y se entrega con un manual separado.

Instalación del detector en el aparato

Siga las instrucciones del capítulo *Instalación del detector* del manual del detector.

3.15 Conexión del desgasificador de muestras (opcional)

Las burbujas de gas en la muestra afectan de forma negativa a la reproducibilidad, pues la cantidad de muestra en el loop de muestras no es siempre la misma. Por este motivo, recomendamos desgasificar las muestras que contengan gases antes de la inyección.



NOTA

No es imprescindible que el desgasificador de muestras esté conectado. En este caso, recomendamos utilizar el desgasificador de muestras únicamente cuando lo requiera la aplicación.

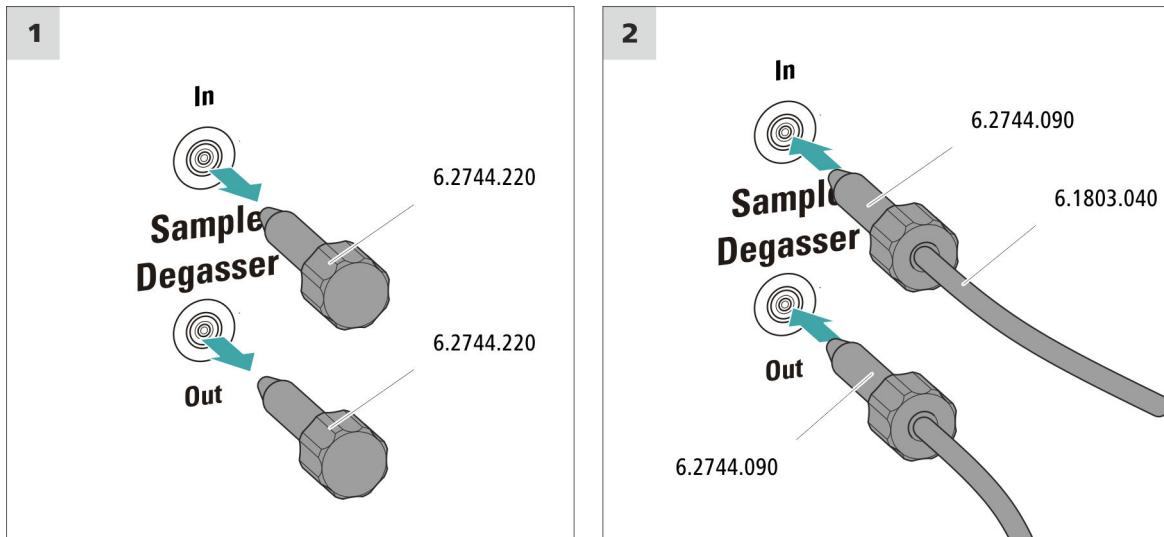
Si el desgasificador de muestras está conectado, el tiempo de lavado se prolongará como mínimo 2 minutos.

Accesorios

Para este paso de trabajo necesitará los siguientes accesorios:

- 2 tornillos de presión largos (6.2744.090)
- capilar PTFE (6.1803.040)

Conexión del desgasificador de muestras



ATENCIÓN

Si no se utiliza el desgasificador de muestras, la entrada y la salida **deben** estar cerradas con los tapones roscados (6.2744.220).

1 Retirada del tapón roscado

Retire los tapones roscados (6.2744.220) de la entrada y salida del desgasificador de muestras y guárdelos.

2 Conexión del capilar de escape

- Deslice un tornillo de presión largo sobre el extremo suelto del capilar que está conectado en el puerto 1 de la válvula de inyección.
- Atornille el tornillo de presión situado en la salida del desgasificador de muestras (rotulado con la indicación **Out**).
Procurar que las uniones sean lo más cortas posible (dado el caso, acortar el capilar).

3 Conexión del capilar de admisión

- Deslice un tornillo de presión largo sobre el extremo del capilar PTFE (6.1803.040) y atornille el tornillo de presión en la entrada del desgasificador de muestras (rotulado con la indicación **In**).

- Conduzca el otro extremo del capilar PTFE (6.1803.040) hacia el exterior del aparato a través de un orificio de paso para capilares y, dado el caso, conéctelo al Sample Processor.
Procurar que las uniones sean lo más cortas posible (dado el caso, acortar el capilar).

3.16 Conexión del aparato al ordenador



NOTA

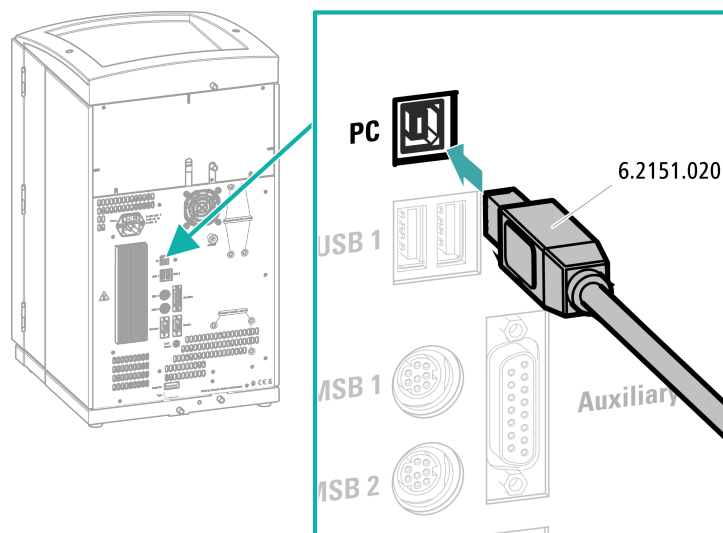
El aparato debe estar apagado cuando se conecta al ordenador.

Accesorios

Para este paso de trabajo necesitará los siguientes accesorios:

- Cable de conexión USB (6.2151.020) del kit de accesorios: Vario/Flex Basis (6.5000.000)

Conexión del cable USB



- 1 Enchufe el cable USB en la toma de conexión de la parte posterior del aparato.
- 2 Enchufe el otro extremo en un enchufe hembra USB del ordenador.

3.17 Conexión del aparato a la red



ADVERTENCIA

Descarga eléctrica a causa de tensión eléctrica

Peligro de sufrir lesiones al tocar componentes que se hallan bajo tensión eléctrica o a causa de la humedad en piezas conductivas.

- Nunca abra la carcasa del aparato mientras el cable de alimentación esté conectado.
- Proteja las piezas conductivas (p. ej. fuente de alimentación, cable de alimentación, tomas de conexión) contra la humedad.
- Si sospecha que ha penetrado humedad en el aparato, desconecte el aparato del suministro eléctrico.
- Los trabajos de mantenimiento y reparación en componentes eléctricos y electrónicos solo debe realizarlos personal cualificado para ello por Metrohm.

Conectar el cable de alimentación

Accesorios

Cable de alimentación con las siguientes especificaciones:

- Longitud: máx. 2 m
- Número de conductores: 3, con toma de tierra
- Enchufe CEI 60320 del tipo C13
- Área de sección del conductor: mín. 3 x 1,0 mm² / 18 AWG
- Cable de red:
 - Según la demanda del cliente (6.2122.XX0)
 - Mín. 10 A



NOTA

No utilice cables de alimentación no permitidos.

1 Enchufe del cable de alimentación

- Enchufe el cable de alimentación a la toma de conexión a la red del aparato.
- Conecte el cable de alimentación a la red.

3.18 Primera puesta en marcha

Antes de instalar la precolumna y la columna de separación, debe lavarse por primera vez todo el sistema con eluyente.

Lavado del sistema CI



ATENCIÓN

Para la primera puesta en marcha, tanto la columna de separación como la precolumna no deben estar instaladas.

Asegurarse de que haya un acoplamiento (6.2744.040) instalado en lugar de las columnas.

1 Preparación del software

- Inicie el programa de PC **MagIC Net**.
- Abra en MagIC Net la pestaña **Estabilización: Puesto lab. ► Realizado ► Estabilización**.
- Importar un método adecuado (o crearlo).
Ver también: *Manual de uso MagIC Net* y la ayuda en línea.

2 Preparación del aparato

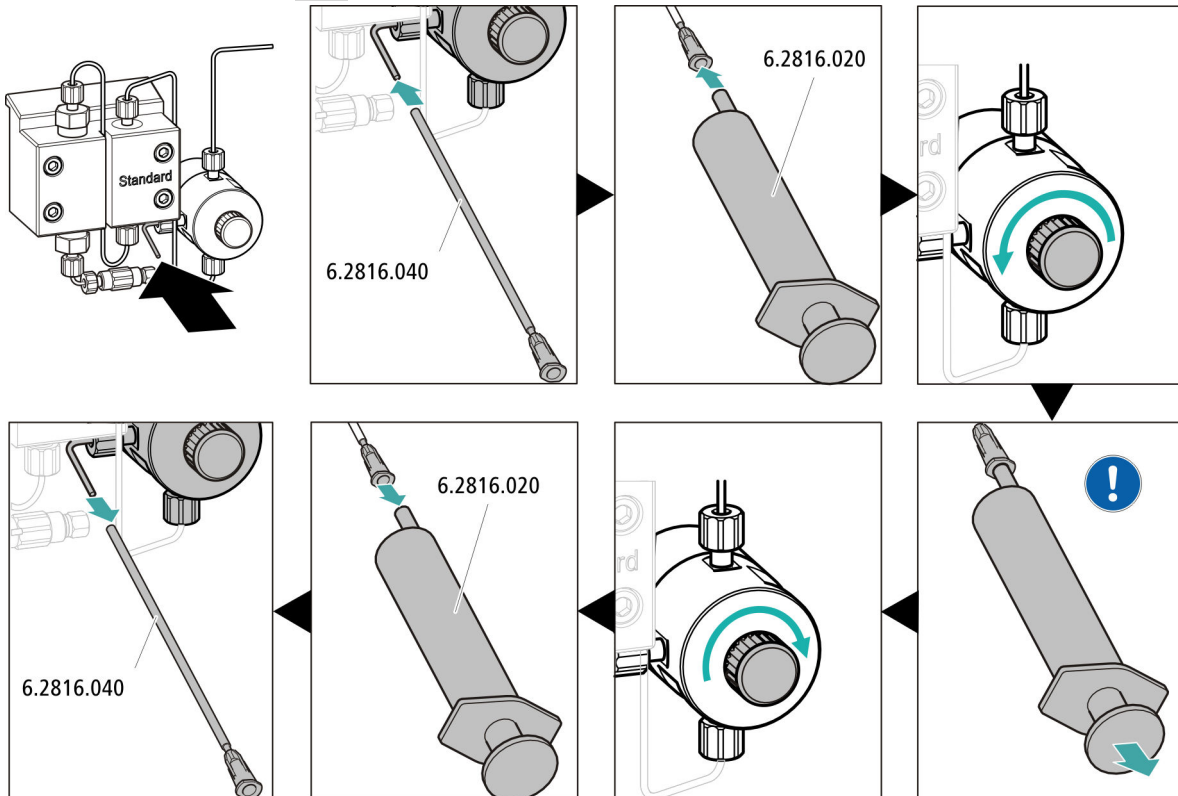
- Asegúrese de que el tubo de aspiración de eluyente esté sumergido en el eluyente y de que haya suficiente eluyente en la botella de eluyente.
- - Método STREAM (recomendado): asegúrese de que el tubo de aspiración para la solución de regeneración se encuentre sumergido en la solución y de que haya suficiente solución disponible. Comprobar si el capilar de escape del detector está conectado con el capilar de admisión para la solución de lavado (etiquetada como *rinsing solution*) del Metrohm Suppressor Module (MSM).
 - Opcionalmente, en caso de regenerarse y lavarse con dos botellas: asegúrese de que los tubos de aspiración de las soluciones auxiliares (solución de regeneración y solución de lavado) estén sumergidos en la solución correspondiente y de que haya suficiente solución en ambas botellas. Comprobar si el capilar de escape del detector se ha llevado al recipiente de desechos o si está conectado con el Waste Collector.
- Ponga en marcha el aparato.

MagIC Net detecta el aparato y todos sus módulos.

3 Inicio de la estabilización

- Inicie la estabilización en MagIC Net: **Puesto lab.** ► **Realizado** ► **Estabilización** ► **Arran. HW.**

4 Purga de la bomba de alta presión



- Deslice el extremo de la cánula de purga (6.2816.040) sobre el extremo del capilar de purga en la válvula de purga.
- Inserte la jeringa (6.2816.020) en el conector Luer de la cánula de purga.
- Abra la válvula de purga con el botón giratorio (aprox. ½ vuelta).
- Ponga en marcha la bomba de alta presión en MagIC Net.
- Aspire con la jeringa tanto eluyente como sea posible hasta que desaparezcan todas las burbujas de aire del tubo de aspiración de eluyente.
- Apague la bomba de alta presión en MagIC Net.
- Cierre la válvula de purga con el botón giratorio.
- Extraiga la jeringa de la cánula de purga.
- Retire la cánula de purga del capilar de purga.

5 Ajuste de la presión de apriete de la bomba peristáltica

- Ajuste la presión de apriete de la bomba peristáltica (véase "Ajuste correcto de la presión de apriete", página 45).

6 Lavado del aparato sin columnas

- Lave el aparato (sin columnas) durante 10 minutos con eluyente.

3.19 Conexión y lavado de la precolumna

Las precolumnas protegen las columnas de separación y aumentan notablemente su vida útil. Las precolumnas que suministra Metrohm son precolumnas propiamente dichas o cartuchos precolumna, que se utilizan en combinación con un soporte de cartucho. La instalación de un cartucho precolumna en el soporte correspondiente se describe en la hoja informativa de las precolumnas.

**NOTA**

Metrohm recomienda trabajar siempre con precolumnas. Estas protegen las columnas de separación y se pueden sustituir con regularidad, según se necesite.

**NOTA**

Para saber qué tipo de precolumna es más adecuada para su columna de separación, consultar el **Programa de columnas CI de Metrohm** (que puede solicitar a su representante Metrohm), la hoja informativa suministrada de su columna de separación, las informaciones de producto sobre la columna de separación en <http://www.metrohm.com> (área de producto: cromatografía iónica) o solicitar asesoramiento directamente a uno de nuestros representantes.

**ATENCIÓN**

Las precolumnas nuevas están llenas de solución y cerradas a ambos lados con tapones o tapas.

Antes de instalar la precolumna, asegurarse de que esta solución pueda mezclarse con el eluyente utilizado (tener en cuenta las indicaciones del fabricante).

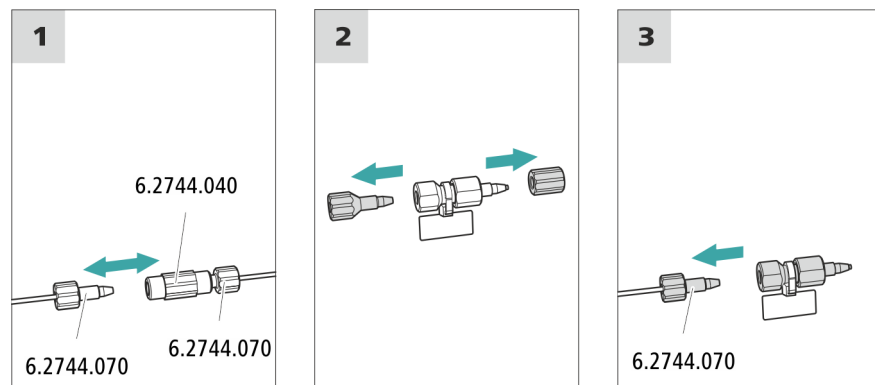
**NOTA**

La precolumna debe conectarse una vez el aparato se haya puesto en marcha una vez (*véase capítulo 3.18, página 51*). Hasta ese momento, la precolumna y la columna de separación deben sustituirse por un acoplamiento (6.2744.040).

Accesorios

Para este paso de trabajo necesitará los siguientes accesorios:

- Precolumna (adecuada para la columna de separación)

Conexión de la precolumna**1 Retirada del acoplamiento**

Retire el acoplamiento (6.2744.040) montado para la primera puesta en marcha entre el capilar de admisión de la columna y el capilar de escape de la columna.

2 Preparación de la precolumna

- Enroscar los tapones o, dado el caso, los tapones y las tapas de cierre de la precolumna.

3 Conexión de la precolumna**ATENCIÓN**

Al instalar la precolumna, asegurarse siempre de que esta se coloca correctamente según la dirección de flujo indicada (siempre que se indique).

- Fije la entrada de la precolumna con un tornillo de presión corto (6.2744.070) en el capilar de admisión de la columna.

- En el caso de que la precolumna se conecte a la columna de separación con uno de los capilares de conexión, fije este capilar de conexión con un tornillo de presión a la salida de la precolumna.

Lavado de la precolumna

1 Lavado de la precolumna

- Coloque un vaso debajo de la salida de la precolumna.
- Inicie el control manual en MagIC Net y seleccionar la bomba de alta presión: **Manual ▶ Control manual ▶ Bomba**
 - **Flujo: según la hoja informativa de la columna**
 - **Encendido**
- Lave la precolumna durante unos 5 minutos con eluyente.
- Vuelva a detener la bomba de alta presión en el control manual de MagIC Net: **Apagado**.

3.20 Conexión de la columna de separación

La columna de separación inteligente (iColumn) es el corazón del análisis de cromatografía iónica. Esta separa los distintos componentes según sus interacciones con la columna. Las columnas de separación Metrohm están equipadas con un chip en el que se almacenan sus especificaciones técnicas y su historial (puesta en marcha, horas de servicio, inyecciones, etc.).



NOTA

Para saber qué tipo de precolumna es más adecuada para su aplicación, consultar el **Programa de columnas de Metrohm**, las informaciones de producto sobre la columna de separación o solicitar asesoramiento a uno de nuestros representantes.

Encontrará las informaciones de producto sobre la columna de separación en <http://www.metrohm.com> en el área de producto: cromatografía iónica.

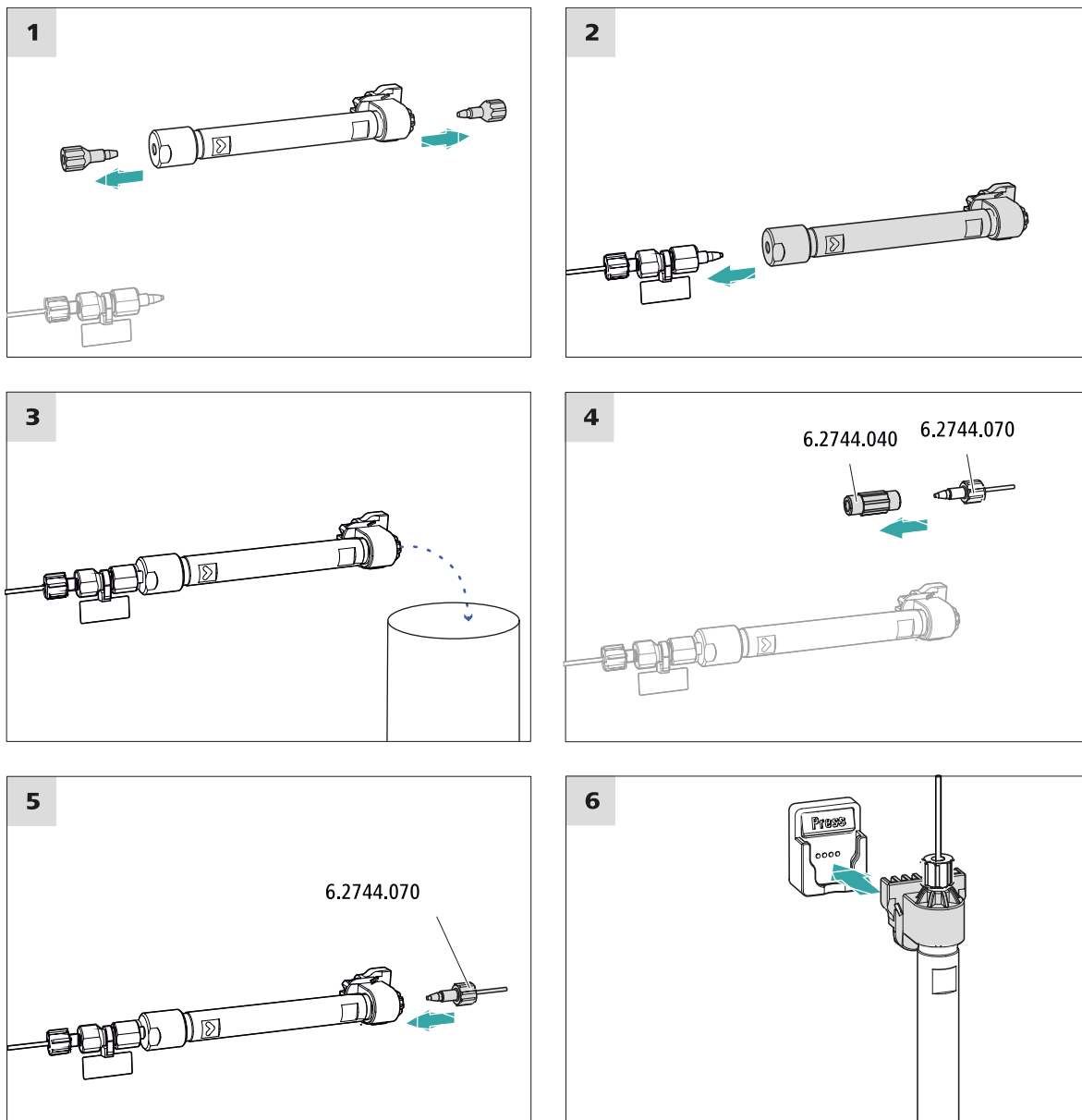
Cada columna va acompañada de un cromatograma de prueba y una hoja informativa. Encontrará información detallada sobre las aplicaciones CI especiales en los respectivos "**Application Bulletins**" o "**Application Notes**". Estas se encuentran en internet en <http://www.metrohm.com> en el área Aplicaciones o pueden solicitarse gratuitamente al representante Metrohm responsable.

**ATENCIÓN**

Las columnas de separación nuevas están llenas de solución y cerradas a ambos lados con tapones. Antes de instalar la columna, asegúrese de que esta solución pueda mezclarse con el eluyente utilizado (tener en cuenta las indicaciones del fabricante).

**NOTA**

No conecte la columna de separación hasta después de la primera puesta en marcha del aparato. Hasta entonces, en lugar de la precolumna y la columna de separación, inserte un enganche (6.2744.040).



Conexión de la columna de separación

1 Retirada del tapón

- Desenrosque los tapones de la columna de separación.

3.21 Acondicionamiento

El sistema deberá acondicionarse con eluyente hasta alcanzar una línea base estable en los siguientes casos:

- después de la instalación
- después de cada puesta en marcha del aparato
- después de cada cambio de eluyente



NOTA

Si la composición del eluyente está modificada, el tiempo de acondicionamiento puede prolongarse considerablemente.

Acondicionamiento del sistema

1 Preparación del software



ATENCIÓN

Procure que el flujo ajustado no sea mayor que el permitido para la columna correspondiente (ver la hoja informativa de la columna y el juego de datos del chip).

- Inicie el programa de PC **MagIC Net**.
- Abra en MagIC Net la pestaña **Estabilización: Puesto lab. ► Realizado ► Estabilización**.
- Seleccione un método adecuado (o créelo).
Ver también: *Manual de uso MagIC Net* y la ayuda en línea.

2 Preparación del aparato

- Asegúrese de que la columna está instalada correctamente según la dirección de flujo indicada en la etiqueta (la flecha debe mirar en la dirección de flujo).
- Asegúrese de que el tubo de aspiración de eluyente esté sumergido en el eluyente y de que haya suficiente eluyente en la botella de eluyente.

3 Inicio de la estabilización

- Inicie la estabilización en MagIC Net: **Puesto lab. ► Realizado ► Estabilización ► Arran. HW**.



- Compruebe visualmente si todos los capilares y sus conexiones desde la bomba de alta presión hasta el detector son estancos. Si se pierde eluyente por algún lugar, apriete más el tornillo de presión correspondiente o suelte el tornillo de presión, revise el extremo del capilar y, en caso necesario, acórtelo con la pinza para cortar capilares y vuelva a apretar el tornillo de presión.

4 Acondicionamiento del sistema

Lave el sistema con eluyente hasta que se alcance la estabilidad deseada de la línea base.

Ahora el aparato está preparado para medir muestras.

4 Manejo

El 930 Compact IC Flex ChS/PP/Deg se maneja exclusivamente mediante el software MagIC Net. Encontrará más información sobre el manejo en el Manual de uso de MagIC Net así como en la ayuda en línea.

ción para asesorarle profesionalmente sobre el mantenimiento de todos los aparatos Metrohm.

5.1.4 Interrupción del funcionamiento y nueva puesta en marcha

Si el aparato deja de utilizarse durante un período prolongado, retire la precolumna y la columna de separación. Lave el sistema CI con una mezcla de metanol y agua ultrapura (1:4) sin sal. De este modo, evitará la cristalización de las sales del eluyente y los daños que ello conllevaría.

Lavado sin sal del sistema CI

- 1 Pare el hardware en el software y espere hasta que se haya establecido la presión en la bomba de alta presión.
- 2 Retire la precolumna y la columna de separación del circuito de eluyente. Conecte los capilares de conexión directamente entre sí con un acoplamiento (6.2744.040).
- 3 Lave el sistema CI durante 15 minutos con la mezcla de metanol y agua (1:4).
- 4 Opcionalmente: solo si el sistema CI está equipado con un supresor. En el software, conmute dos veces el Metrohm Suppressor Module (MSM) en intervalos de cinco minutos durante el proceso de lavado (instrucción STEP).
- 5 Opcionalmente: solo si el sistema CI está equipado con un supresor y una bomba peristáltica. Lave los tubos de bomba de la bomba peristáltica empleados durante 15 minutos en el nivel 1 con agua. Finalmente, afloje la presión de apriete de la bomba peristáltica.

Nueva puesta en funcionamiento del sistema CI

- 1 Verifique que en lugar de la precolumna y de la columna de separación se haya montado un acoplamiento (6.2744.040).
- 2 Lave el sistema CI durante 15 minutos con eluyente recién preparado.

- Como medida de protección para el sistema CI contra partículas extrañas, recomendamos aspirar el eluyente a través del filtro de aspiración (6.2821.090) (véase capítulo 3.5, página 22). Este filtro de aspiración deberá sustituirse en cuanto se destiña y quede amarillento; aunque de todos modos como máximo tras 3 meses.

5.4.1 Producción de eluyente

Las sustancias químicas que se utilicen para la fabricación de eluyentes deben tener un grado de pureza mínimo de "p.a." como mínimo. Solo pueden diluirse con agua ultrapura (resistencia > 18,2 MΩ*cm). (Estas indicaciones se aplican generalmente para reactivos que se emplean en la cromatografía iónica).

Es necesario microfiltrar siempre los eluyentes recién producidos (filtro 0,45 µm).

La composición del eluyente tiene un efecto decisivo en el análisis cromatográfico:

Concentración	Como regla general, un incremento de la concentración acorta los tiempos de retención y acelera la separación, pero también aumenta la señal de fondo.
pH	Los cambios de pH desplazan los equilibrios de disociación y con ello modifican los tiempos de retención.
Disolventes orgánicos	Si se añade a un eluyente acuoso un disolvente orgánico (p. ej. metanol, acetona, acetonitrilo), en general esto acelera los iones lipófilos.

5.4.2 Cambio del eluyente

Si se cambia el eluyente, es preciso asegurarse de que no puedan penetrar precipitados. Las soluciones consecutivas deben ser miscibles entre sí. En caso de que el sistema se deba lavar con disolventes orgánicos, se utilizarán varios disolventes con lipofilia ascendente o descendente.



NOTA

Para el cambio de eluyente, retire la precolumna y la columna de separación. Conecte los capilares con un enganche (6.2744.040) y dos tornillos de presión (6.2744.070).

5.5 Mantenimiento del desgasificador de eluyente

Los tubos de conexión están conectados con tornillos de ajuste en el desgasificador de eluyente.

Si se sueltan los tubos de conexión del desgasificador de eluyente y deben volver a conectarse, deberá procederse según sigue:

Accesorios

Para este paso de trabajo necesitará los siguientes accesorios:

Encontrará estas piezas en el kit de accesorios: *Vario/Flex Basis* (6.5000.000)

- Llave de boca (6.2621.050)

Desconexión de los tubos de conexión

- 1 ▪ Suelte el tornillo de ajuste con la llave de boca.
 - Destornille manualmente el tornillo de ajuste y extraerlo de la conexión.

Conexión de los tubos de conexión

- 1 ▪ Inserte los tornillos de ajuste en la conexión y atorníllelos manualmente.
 - Apriete el tornillo de ajuste con la llave de boca.

5.6 Indicaciones para la operación de la bomba de alta presión



ATENCIÓN

El cabezal de bomba viene lleno de fábrica con metanol/agua ultrapura. Es necesario asegurarse de que el eluyente utilizado se puede mezclar con este disolvente.

Con el fin de manejar la bomba de alta presión con la máxima protección posible, deben tenerse en cuenta las siguientes indicaciones:

- Para proteger la bomba de alta presión de **partículas extrañas** recomendamos filtrar el eluyente con un filtro que tenga un tamaño de poro de 0,45 µm y aspirarlo mediante un filtro de aspiración (6.2821.090).

- Si se cambia el eluyente, es preciso asegurarse de que no puedan penetrar precipitados. Los cristales de sal entre el pistón y la junta provocan partículas de abrasión que pueden penetrar en el eluyente. Estas partículas causan suciedad en las válvulas, aumentos de presión y, en casos extremos, rayaduras en el émbolo y filtraciones en la bomba de alta presión.

Las soluciones consecutivas siempre deben ser miscibles entre sí. En caso de que el sistema se deba lavar con disolventes orgánicos, utilice varios disolventes con lipofilia ascendente o descendente.

- Con el fin de proteger las juntas de la bomba, procurar que esta nunca funcione en seco. Antes de cada conexión de la bomba, asegurarse de que el suministro de eluyente está conectado correctamente y de que hay suficiente eluyente en la botella.

5.7 Mantenimiento de la bomba de alta presión



NOTA

Encontrará una secuencia de vídeo sobre esta tarea en *Multimedia Guide IC Maintenance* o en Internet bajo <http://ic-help.metrohm.com/>.

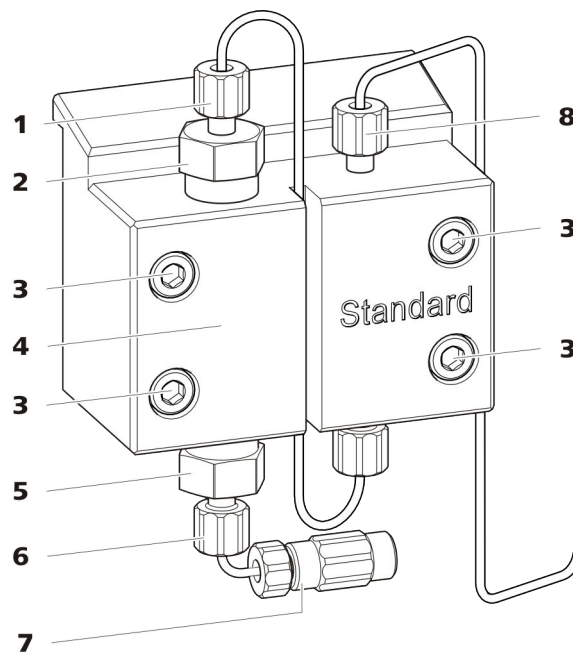


Figura 15 Bomba de alta presión – piezas

1 Tornillo de presión corto (6.2744.070)
Fijado en el soporte de la válvula de escape.

2 Soporte de la válvula de escape

3 Tornillo de fijación

4 Cabezal de bomba



5 Soporte de la válvula de admisión	6 Tornillo de presión corto (6.2744.070) Fijado en el soporte de la válvula de admisión.
7 Conexión del tubo de aspiración de eluyente Consta de un acoplamiento con tornillo de presión.	8 Tornillo de presión corto (6.2744.070) Fijado en la salida de la bomba.

Intervalo de mantenimiento

Las siguientes piezas de la bomba de alta presión deben someterse a mantenimiento como mínimo una vez al año:

- Válvula de admisión (6.2824.170)
- Válvula de escape (6.2824.160)
- Junta de pistón (6.2741.020)
- Pistón de óxido de circonio (6.2824.070)

Además, en caso de que surjan los siguientes problemas, pueden llevarse a cabo las tareas de mantenimiento:

- Línea base inestable (pulsaciones, variaciones de flujo)



ATENCIÓN

Los trabajos de mantenimiento en la bomba de alta presión solamente se pueden efectuar con el **aparato apagado**.

Procedimiento recomendado

Para el mantenimiento del cabezal de bomba recomendamos el siguiente procedimiento:

1. Realice el mantenimiento de la válvula de admisión y de la válvula de escape.
2. Desmonte el cabezal de bomba.
3. Realice el mantenimiento de los dos pistones sucesivamente.
 - a. Quitar el pistón.
 - b. Desmontar el pistón.
 - c. Sustituir la junta de pistón.
 - d. Sustituir el Pistón de óxido de circonio.
 - e. Montar el pistón.
 - f. Insertar el pistón.
4. Vuelva a montar el cabezal de bomba.

Encontrará secuencias de vídeo cortas sobre los siguientes pasos de mantenimiento en Internet bajo <http://ic-help.metrohm.com/>.

Mantenimiento de la válvula de admisión y de la válvula de escape

Accesorios

Para este paso de trabajo necesitará los siguientes accesorios:

Encontrará estas piezas en el kit de accesorios: *Vario/Flex Basis* (6.5000.000).

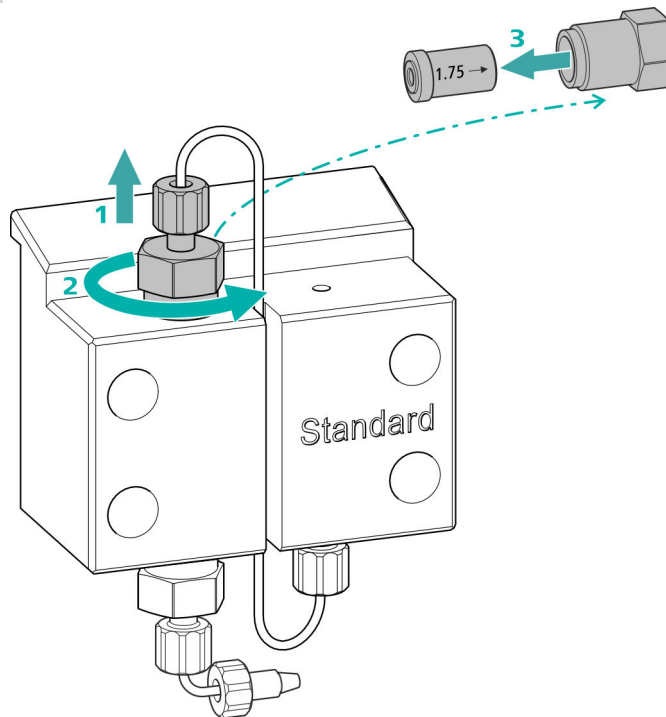
- Llave ajustable (6.2621.000)

Limpieza de la válvula de escape

Piezas de recambio

Si no puede limpiarse la válvula de escape, para este paso de trabajo necesitará una nueva válvula de escape (6.2824.160).

1 Desmontaje de la válvula de escape



- Desatornille el capilar de conexión al pistón auxiliar del soporte de la válvula de escape (15-2) (1).
- Suelte el soporte de la válvula de escape primero con la llave ajustable y, a continuación, desatornillelo manualmente (2) y extraerlo.
- Extraiga la válvula de escape del soporte de la válvula de escape (3).



2 Limpieza de la válvula de escape

- Lave la válvula de escape con un vial lavador lleno de agua ultra-pura, solución de RBS™ o acetona primero en la dirección del flujo de eluyente. (La dirección del flujo de eluyente está identificada en la válvula con una flecha.)

La solución de lavado debe salir por la salida de válvula.

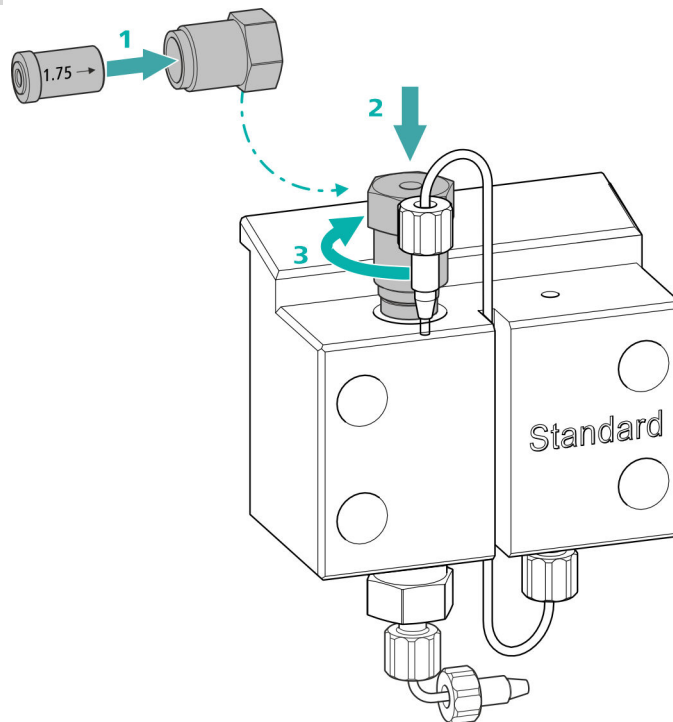
Si no sale solución, significa que la válvula está obturada.

- Lave la válvula de escape con un vial lavador lleno de agua ultra-pura, solución de RBS™ o acetona en la dirección opuesta al flujo de eluyente.

La solución de lavado solo puede salir por la salida de válvula.

Si la válvula de escape sigue obturada tras la limpieza, deberá sustituirse.

3 Reinstalación de la válvula de escape en el cabezal de bomba



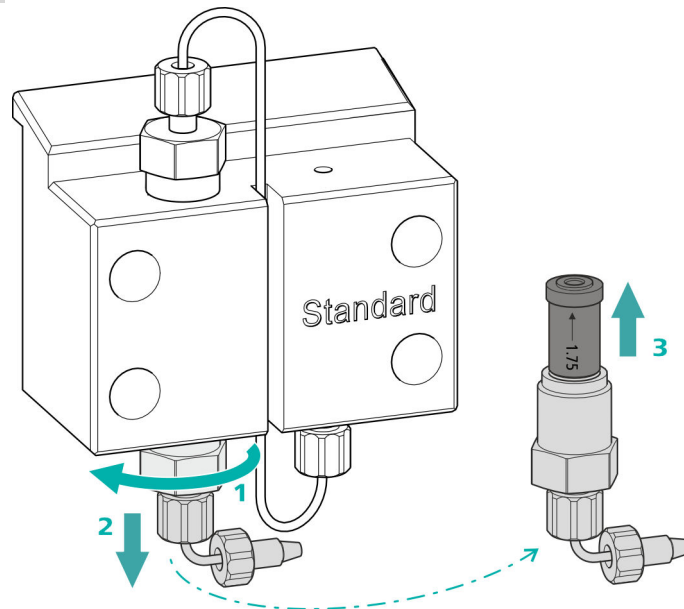
- Instale la válvula de escape en el soporte de la válvula de escape (la junta deber poder verse) (1).
- Atornille el soporte de la válvula de escape en la parte superior del cabezal de bomba (2), apriételo manualmente y de un giro $\frac{1}{4}$ más con la llave ajustable (3).
- Vuelva a atornillar el capilar de conexión al pistón auxiliar del soporte de la válvula de escape.

Limpieza de la válvula de admisión

Piezas de recambio

Si no puede limpiarse la válvula de admisión, para este paso de trabajo necesitará una nueva válvula de admisión (6.2824.170).

1 Desmontaje de la válvula de admisión



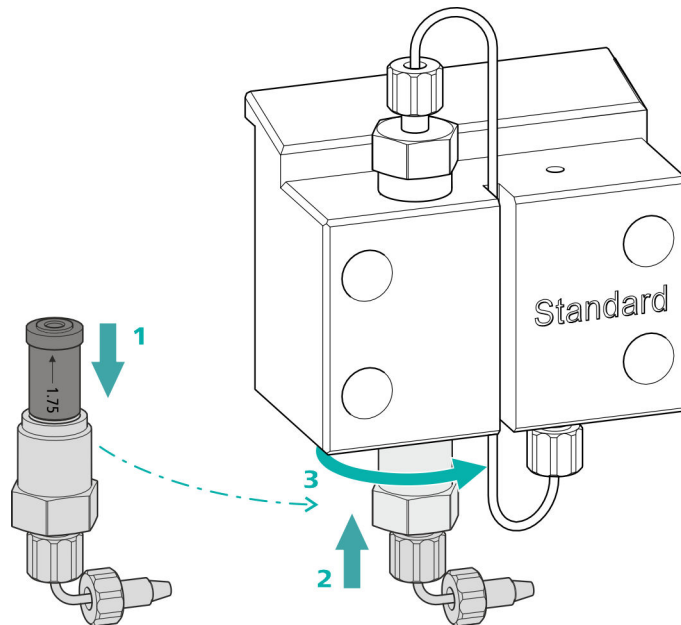
- Desenroscar el capilar de conexión para conectar el tubo de aspiración de eluyente (15-7).
- Suelte el soporte de la válvula de admisión primero con la llave ajustable (1), y, a continuación, desatornillelo manualmente (2) y extráigalo.
- Extraiga la válvula de admisión del soporte de la válvula de admisión (3).

2 Limpieza de la válvula de admisión

- Lave la válvula de admisión con un vial lavador lleno de agua ultrapura, solución de RBS™ o acetona primero en la dirección del flujo de eluyente. (La dirección del flujo de eluyente está identificada en la válvula con una flecha.)
La solución de lavado debe salir por la salida de válvula.
Si no sale solución, significa que la válvula está obturada.
- Lave la válvula de admisión con un vial lavador lleno de agua ultrapura, solución de RBS™ o acetona en sentido contrario a la dirección del flujo de eluyente.
La solución de lavado solo puede salir por la salida de válvula.

Si la válvula de admisión sigue obturada tras la limpieza, deberá sustituirse.

3 Reinstalación de la válvula de admisión en el cabezal de bomba



- Instale la válvula de admisión en el soporte de la válvula de admisión (la junta deber poder verse) (1).
- Atornille el soporte de la válvula de admisión en la parte inferior del cabezal de bomba (2), apriételo manualmente y de un giro $\frac{1}{4}$ más con la llave ajustable (3).
- Volver a fijar el capilar de conexión para conectar el tubo de aspiración de eluyente (15-7).

Desmontaje del cabezal de bomba

Accesorios

Para este paso de trabajo necesitará los siguientes accesorios:

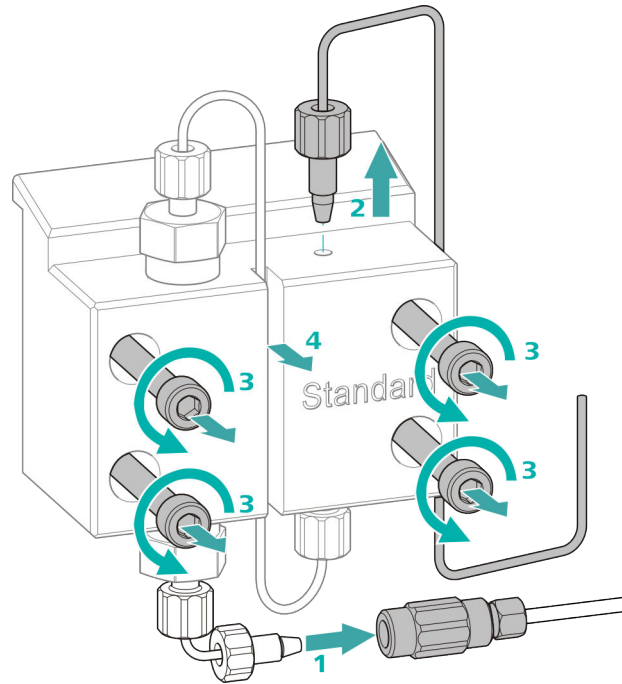
Encontrará estas piezas en el kit de accesorios: *Vario/Flex Basis* (6.5000.000).

- una llave hexagonal de 4 mm (6.2621.030)

Desmontaje del cabezal de bomba

Requisitos previos:

- ¿Está apagada la bomba de alta presión?
- ¿Se ha establecido la presión?
- ¿Está apagado el aparato?



- 1** Suelte el acoplamiento del tornillo de presión y ciérrelo con un tapón.
- 2** Suelte y retire el tornillo de presión de la salida del cabezal de bomba (15-8).
- 3** Suelte y retire los cuatro tornillos de fijación (15-3) con la llave hexagonal.
- 4** Retire el cabezal de bomba (15-4).

Mantenimiento del pistón

Lleve a cabo los siguientes trabajos consecutivamente en los dos pistones.

El mantenimiento de un pistón consta de las siguientes tareas:

1. Sustituir la junta de pistón.
2. Limpie o sustituya el pistón de óxido de circonio.
3. Vuelva a montar el pistón.

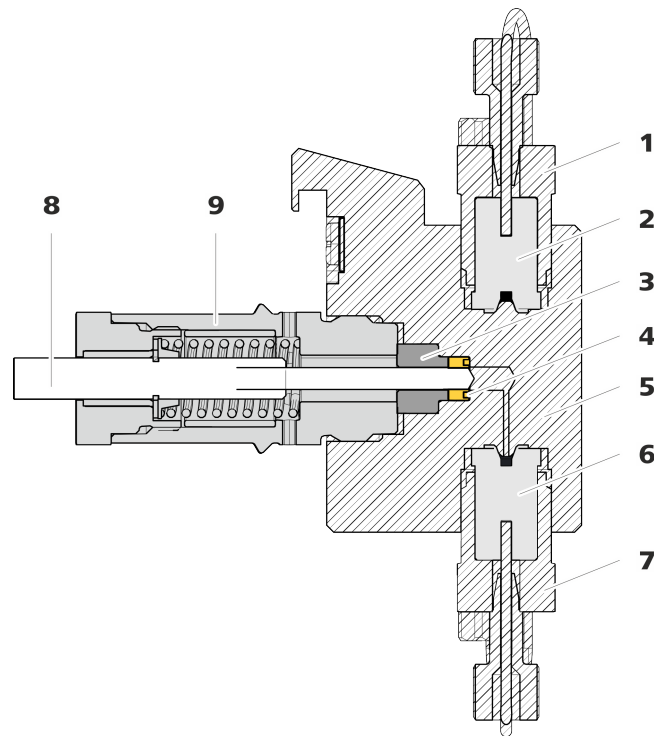


Figura 16 Bomba de alta presión – sección

1	Soporte de la válvula de escape	2	Válvula de escape (6.2824.160)
3	Aro de soporte	4	Junta de pistón (6.2741.020)
5	Cabezal de bomba	6	Válvula de admisión (6.2824.170)
7	Soporte de la válvula de admisión	8	Pistón de óxido de circonio (6.2824.070)
9	Cartucho de pistón		

Accesorios

Para este paso de trabajo necesitará los siguientes accesorios:

Encontrará estas piezas en el kit de accesorios: *Vario/Flex Basis* (6.5000.000).

- Llave ajustable (6.2621.000)
- Herramienta para junta de pistón (6.2617.010) formada por una punta (17-1) para sacar la junta de pistón usada y un manguito (17-2) para colocar la nueva junta de pistón.

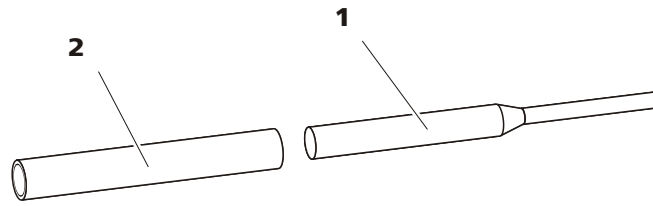


Figura 17 Herramienta para junta de pistón (6.2617.010)

1 Punta

2 Manguito

Pieza de recambio

Para este paso de trabajo necesitará una nueva junta de pistón (6.2741.020).

Sustitución de la junta de pistón

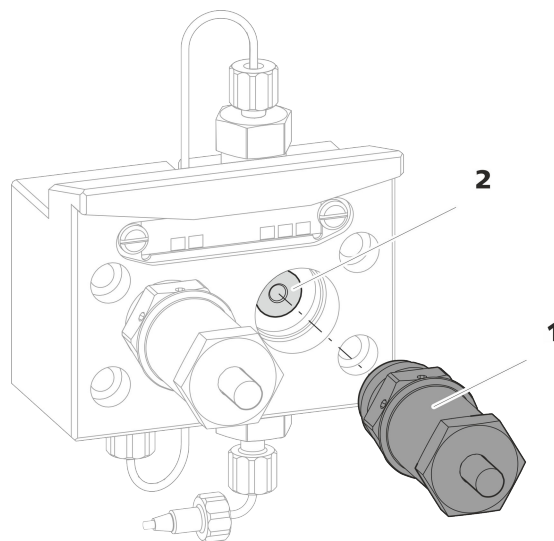


Figura 18 Desmontaje de cabezal de bomba – cartucho de pistón

1 Cartucho de pistón

2 Aro de soporte

1 Desmontaje del cartucho de pistón

Suelte el cartucho de pistón (18-1) con la llave ajustable y, a continuación, desatornillelo manualmente del cabezal de bomba. Déjelo aparte.

2 Desmontaje del aro de soporte

Extraiga mediante ligeras sacudidas el aro de soporte (18-2) de la abertura del pistón. Déjelo aparte.

3 Desmontaje de la junta de pistón



ATENCIÓN

En cuanto la herramienta para la junta de pistón (6.2617.010) se ha enroscado en la junta de pistón, la junta de pistón se destruye definitivamente.



ATENCIÓN

Evite tocar en lo posible la superficie sellante del cabezal de bomba con la herramienta.

Atornille la punta (17-1) de la herramienta para junta de pistón en la junta de pistón solamente lo suficiente para que esta se pueda extraer.

4 Instalación de la nueva junta de pistón en la herramienta

Instale la nueva junta de pistón en la cavidad del manguito (19-1) de la herramienta para junta de pistón. En este caso, el resorte de junta tiene que poder verse desde fuera.

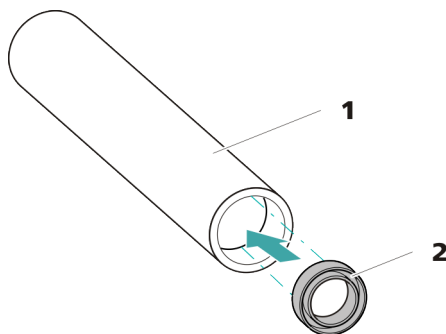


Figura 19 Instale la junta de pistón en la herramienta

1 Herramienta para junta de pistón (6.2617.010)

Manguito para instalar la nueva junta de pistón.

2 Junta de pistón (6.2741.020)

5 Instalación de la nueva junta de pistón en el cabezal de bomba

Introduzca el manguito (17-2) de la herramienta para junta de pistón con la junta de pistón instalada en el cabezal de bomba. Presione la junta con el extremo ancho de la punta (17-1) de la herramienta para junta de pistón hacia el interior de la cavidad del cabezal de bomba.

Limpieza/sustitución del pistón de óxido de circonio

Requisitos previos:

- El cabezal de bomba debe estar desmontado (véase "Desmontaje del cabezal de bomba", página 72).
- El cartucho de pistón debe haber extraído (véase "Sustitución de la junta de pistón", página 75).

Para esta tarea necesitará los siguientes accesorios:

- Pistón de óxido de circonio (6.2824.070)
- Llave ajustable (6.2621.000) del kit de accesorios: *Vario/Flex Basis* (6.5000.000)

1 Desmontaje del cartucho de pistón



ATENCIÓN

El cartucho de pistón tiene un resorte tensado en su interior que puede saltar en caso de destensarse de forma repentina.

En caso de abrir el cartucho de pistón, mantenga la presión del resorte tensado y atornille el cartucho con cuidado.

- Afloje el tornillo del cartucho de pistón con la llave ajustable y desatornille el tornillo con cuidado manualmente manteniendo la presión del resorte tensado.
- Extraiga el pistón de óxido de circonio y colóquelo sobre un pañuelo de papel.
- Saque la caja de resorte, el resorte y el manguito interior de plástico del cartucho de pistón y colóquelos junto al pistón.
- Coloque el aro de soporte del cabezal de bomba que se había dejado aparte junto al resto de piezas.

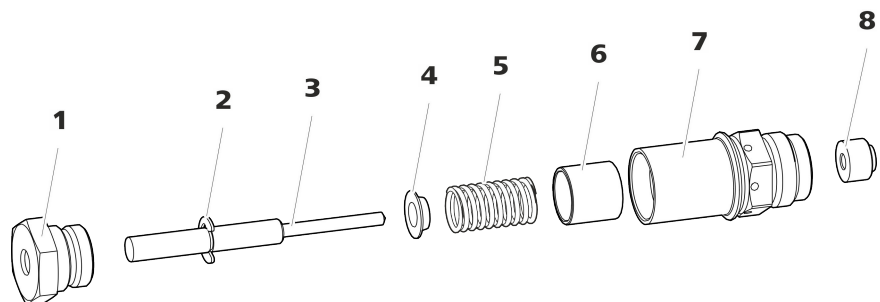


Figura 20 Componentes del cartucho de pistón

1 Tornillo para cartucho de pistón

2 Arandela de seguridad



3	Pistón de óxido de circonio (6.2824.070)	4	Caja de resorte
5	Resorte (6.2824.060)	6	Manguito interior de plástico Protege de la abrasión metálica.
7	Cartucho de pistón	8	Aro de soporte

2 Limpieza de las piezas del cartucho de pistón

- En caso de que el pistón de óxido de circonio esté sucio por abrasión o por sedimentos, límpielo con productos suaves para la limpieza de abrasivos, aclare las partículas con agua ultrapura y seque.
En caso de que el pistón de óxido de circonio esté muy sucio o se haya rayado, deberá sustituirse.
- Lave el resto de piezas del pistón con agua ultrapura y seque utilizando un paño sin pelusas.

3 Sustitución del pistón de óxido de circonio

- Retire la arandela de seguridad (20-2) del émbolo antiguo. Si la arandela de seguridad está demasiado apretada, aflójela con un objeto puntiagudo.
- Monte la arandela de seguridad en el mismo lugar en el nuevo pistón.

4 Montaje del cartucho de pistón

- Inserte el manguito interior de plástico, el resorte y la caja de resorte en el cartucho de pistón.
- Introduzca con cuidado el pistón de óxido de circonio en el cartucho de pistón, hasta que la punta salga por el pequeño orificio del cartucho de pistón.
- Coloque el tornillo y enrósquelo bien con la mano.

Montaje del pistón

1 Reinstalación del aro de soporte

Limpie el aro de soporte (16-3) con agua ultrapura y vuelva a colocarlo.

2 Nueva instalación del cartucho de pistón

Vuelva a atornillar el cartucho de pistón montado en el cabezal de bomba y apriételo primero manualmente y, después, también con la llave ajustable aprox. 15°.

Limpie el segundo cartucho de pistón de forma similar.

Montaje del cabezal de bomba

Accesorios

Para este paso de trabajo necesitará los siguientes accesorios:

Encontrará estas piezas en el kit de accesorios: *Vario/Flex Basis* (6.5000.000).

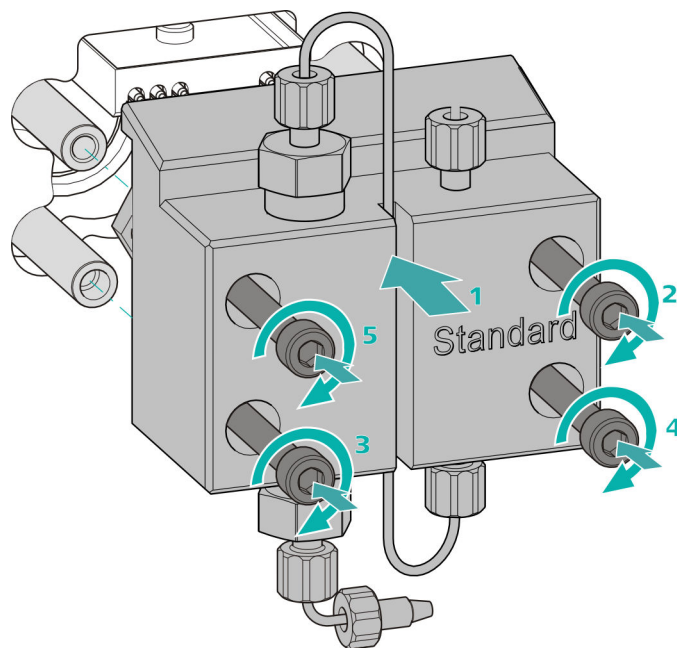
- una llave hexagonal de 4 mm (6.2621.030)

Montaje del cabezal de bomba



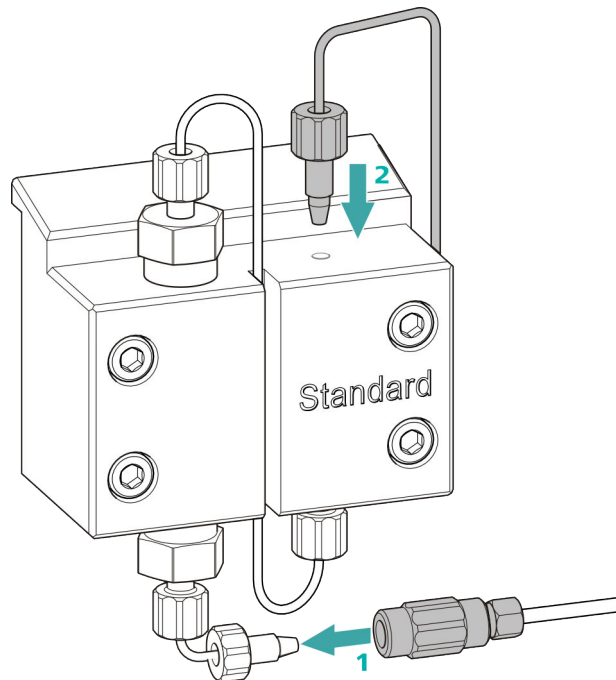
NOTA

Para evitar que el cabezal de bomba pueda montarse incorrectamente, en la parte posterior dispone de diferentes profundidades de orificios para los pernos de fijación; es decir, un perno de fijación es más largo que los demás. Por tanto, el orificio con mayor profundidad corresponderá al perno más largo.



1. Desplace el cabezal de bomba hasta los cuatro pernos de fijación (1).
 - Apriete mediante cruz los cuatro tornillos de fijación con la llave hexagonal (6.2621.030).

Conexión de la entrada y la salida a la bomba de alta presión



- 1
 - Retire el tapón del acoplamiento. Atornille el acoplamiento en el tornillo de presión colocado en el capilar de admisión del cabezal de bomba (1).
 - Vuelva a atornillar el capilar de escape del cabezal de bomba en la salida del cabezal de bomba (2).

5.8 Mantenimiento del filtro inline



NOTA

Encontrará una secuencia de vídeo sobre esta tarea en *Multimedia Guide IC Maintenance* o en Internet bajo <http://ic-help.metrohm.com/>.

Intervalo de mantenimiento

El filtro debe cambiarse como mínimo cada 3 meses; dependiendo de la aplicación, el filtro debe cambiarse con más frecuencia.

Accesorios

Para esta tarea necesitará los siguientes accesorios:

- Dos llaves ajustables (6.2621.000) del kit de accesorios: Vario/Flex Basis (6.5000.000)
- pinzas

- un nuevo filtro del paquete (6.2821.130)

Desmontaje del filtro

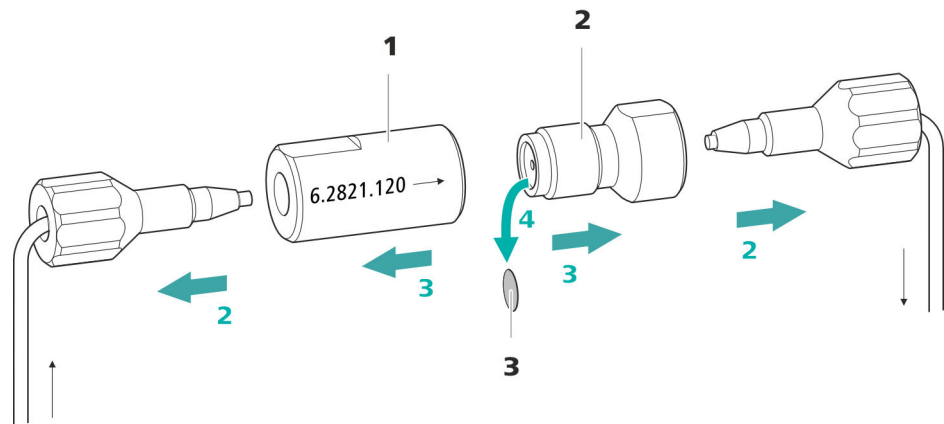


Figura 21 Filtro inline – Desmontaje del filtro

1 Carcasa del filtro

Carcasa del filtro inline. Parte de los accesorios (6.2821.120).

2 Tornillo de filtro

Tornillo del filtro inline. Parte de los accesorios (6.2821.120).

3 Filtro (6.2821.130)

El paquete contiene 10 unidades.

1 Apagado del flujo

Apague la bomba de alta presión en el software.

2 Desmontaje del filtro inline

Desatornille los dos tornillos de presión del filtro inline.

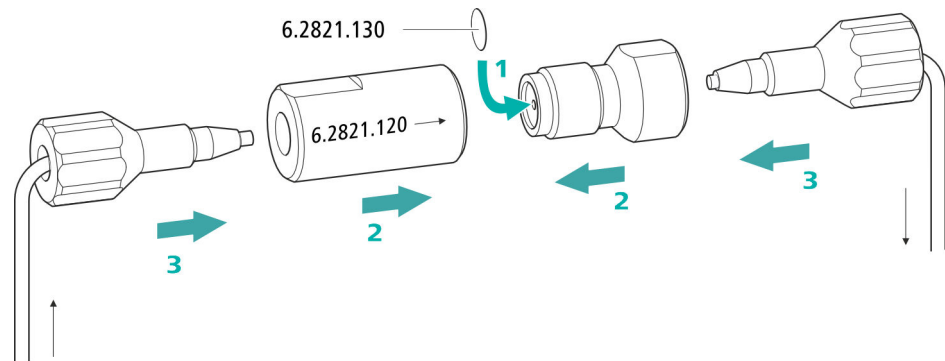
3 Desatornillado del tornillo de filtro

Suelte el tornillo de filtro (21-2) de la carcasa del filtro (21-1) con dos llaves ajustables (6.2621.000) y desatornille manualmente.

4 Extracción del filtro

Extraiga el filtro (21-3) usado con unas pinzas.

Instalación del nuevo filtro



1 Instalación del nuevo filtro

- Colocar un nuevo filtro con cuidado con unas pinzas plano sobre el tornillo de filtro (21-2) y apretarlo con la parte posterior de las pinzas.

2 Montaje del tornillo de filtro

- Vuelva a atornillar el tornillo de filtro (21-2) en la carcasa del filtro (21-1) y apriételo con la mano. Después, reapriete ligeramente con dos llaves ajustables (6.2621.000).

3 Nuevo montaje del filtro inline

- Vuelva a atornillar los tornillos de presión en el filtro inline. Procurar que la dirección de flujo coincida con la marcada en el filtro inline.

4 Lavado del filtro inline

- Desmonte la precolumna (si está instalada) y la columna de separación y sustitúyalas por un acoplamiento (6.2744.040).
- Lave el aparato con eluyente.
- Vuelva a introducir las columnas tras 10 minutos.

5.9 Mantenimiento del amortiguador de pulsaciones



ATENCIÓN

El amortiguador de pulsaciones no requiere mantenimiento y no debe abrirse.

5.10 Válvula de inyección

El mantenimiento de la válvula de inyección se efectuará preferentemente en el marco de un servicio anual llevado a cabo por personal especializado de la empresa Metrohm.

5.11 Metrohm Suppressor Module (MSM)

5.11.1 Indicaciones para la operación del Metrohm Suppressor Module (MSM)



NOTA

Las unidades de supresión no se deben regenerar nunca en la misma dirección de flujo en la que se ha transportado el eluyente. Por tanto, monte siempre los capilares de admisión y de escape según se representa en *capítulo Conexión del Metrohm Suppressor Module (MSM)*, página 36.

El Metrohm Suppressor Module (MSM) se compone de un total de 3 unidades de supresión que se utilizan por turnos (1.) para la supresión, (2.) se regeneran con solución de regeneración y (3.) se lavan con agua ultrapura o eluyente suprimido. Para registrar cada cromatograma nuevo bajo condiciones similares, normalmente se trabaja con una unidad de supresión recién regenerada y limpiada.



ATENCIÓN

Nunca deberá conmutarse el Metrohm Suppressor Module (MSM) si no fluye líquido por el mismo, ya que de lo contrario se bloquearía. Si el Metrohm Suppressor Module (MSM) está seco, se deberá lavar durante 5 minutos como mínimo antes de poderlo conmutar.



ATENCIÓN

En caso de una capacidad reducida o de una contrapresión elevada del Metrohm Suppressor Module (MSM), este debe regenerarse (véase capítulo 5.11.3.2, página 85), lavarse (véase capítulo 5.11.3.4, página 88) o sustituirse (véase capítulo 5.11.3.5, página 90).

5.11.2 Conservación de la carcasa del supresor



ATENCIÓN

La carcasa del supresor transparente puede ser opaca.

La carcasa del supresor es de PMMA (polimetilmetacrilato). En caso de que no se limpie correctamente, puede rayarse y quedar mate. En este caso, se dificultará o impedirá ver el rotor.

- No utilice **productos abrasivos** para la limpieza.
- No utilice **disolventes** para la limpieza.

5.11.3 Mantenimiento del Metrohm Suppressor Module (MSM)

5.11.3.1 Componentes del Metrohm Suppressor Module (MSM)

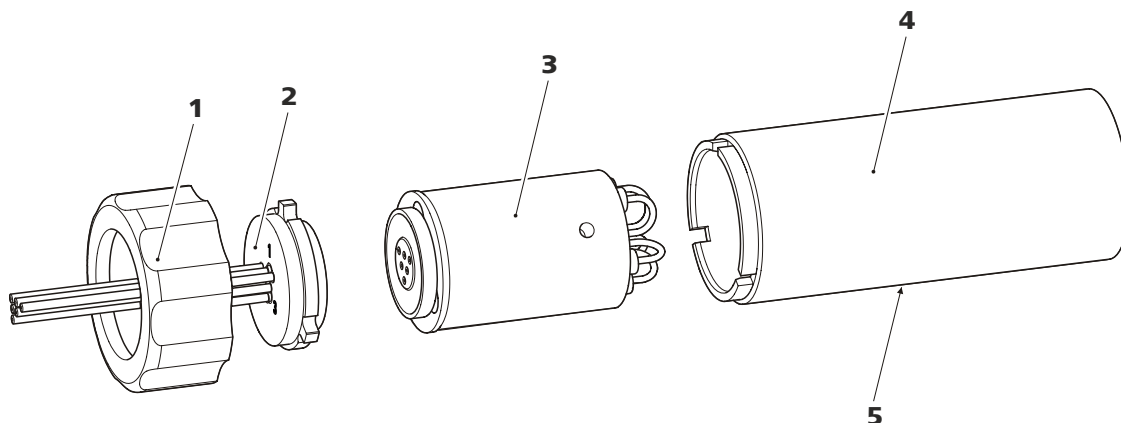


Figura 22 Componentes del Metrohm Suppressor Module (MSM)

1	Tuerca de unión	2	Pieza de conexión
3	Rotor	4	Carcasa
5	Ranura en la carcasa		

5.11.3.2 Regenerar rotor de supresor de aniones

Si las unidades de supresión de aniones están cargadas durante mucho tiempo con ciertos metales pesados (p. ej. hierro) o impurezas orgánicas, estos ya no se podrán eliminar completamente mediante la solución de regeneración estándar. Así se reduce continuamente la capacidad de las unidades de supresión, lo que en los casos menos serios se traduce en una sensibilidad a los fosfatos reducida y, en los más graves, en un incremento considerable de la línea base.

Si aparecen estos problemas de capacidad en una o en varias posiciones, se deberán regenerar todas las unidades de supresión de aniones con una de las siguientes soluciones:

Soluciones de regeneración

- **Contaminación con metales pesados o contrapresión elevada:**
1 mol/L H_2SO_4 + 0,1 mol/L de ácido oxálico
- **Contaminación con agentes complejantes orgánicos catiónicos:**
0,1 mol/L H_2SO_4 / 0,1 mol/L ácido oxálico / acetona 5%
- **Contaminación considerable con sustancias orgánicas:**
0,2 mol/L H_2SO_4 / acetona \geq 20%
- **Contaminación con ciertas muestras medioambientales**
1 mol/L H_3PO_4



NOTA

Si el ácido fosfórico ha sido utilizado como solución de regeneración para el sistema CI, la regeneración tiene que hacerse con ácido fosfórico en adelante. Si la regeneración es hecha con ácido sulfúrico de nuevo, puede causar perturbaciones en la línea de base.



ATENCIÓN

Los tubos de bomba de PVC no se pueden utilizar con soluciones que contengan disolventes orgánicos.

Para la regeneración recomendamos utilizar la bomba de alta presión.

- En el software, conmute a la siguiente unidad de supresión con la instrucción **Step** y lávela según se describe arriba.
- Una vez se hayan lavado las tres unidades de supresión, suelte el capilar rotulado con la indicación **rinsing solution** del acoplamiento.

4 Conexión Suppressor Module (MSM) al sistema IC

- Vuelva a conectar los capilares del MSM rotulados con las indicaciones **regenerant** y **rinsing solution** al sistema CI.
- Vuelva a conectar la entrada y la salida de la bomba de alta presión al sistema CI.

5.11.3.3 Regenerar rotor de supresor de cationes

Si las unidades de supresión de cationes están expuestas durante un tiempo continuado a ciertas contaminaciones, dichas contaminaciones ya no se podrán eliminar por completo con la solución de regeneración estándar. El rendimiento de las unidades de supresión disminuye continuamente, lo que se puede detectar en un aumento de la línea base o en picos asimétricos.

Si surgen estos problemas en una o varias posiciones, manipule todas las unidades de supresión de cationes como se describe a continuación:

Regeneración del supresor de cationes

1 Detener la solución de regeneración

Detenga el suministro de la solución de regeneración.

2 Regeneración de la primera unidad de supresión de cationes

Lave el sistema con un eluyente hasta que la unidad de supresión se haya agotado por completo (lo que se puede reconocer por un aumento significativo de la conductividad). En condiciones normales, puede durar hasta 240 minutos.

3 Regeneración de la segunda unidad de supresión de cationes

En el software, conmute a la siguiente unidad de supresión con la instrucción **Step**. Repita el paso 2.

4 Regeneración la tercera unidad de supresión de cationes

En el software, conmute a la siguiente unidad de supresión con la instrucción **Step**. Repita el paso 2.

En caso de que uno de los capilares siga obstruido, se deberá sustituir la pieza de conexión (véase "Sustitución de componentes del Metrohm Suppressor Module (MSM)", página 90) (número de pedido 6.2835.010).

4 Limpieza del rotor

- Limpie con etanol la superficie de obturación del rotor (22-3) utilizando un paño sin pelusa.

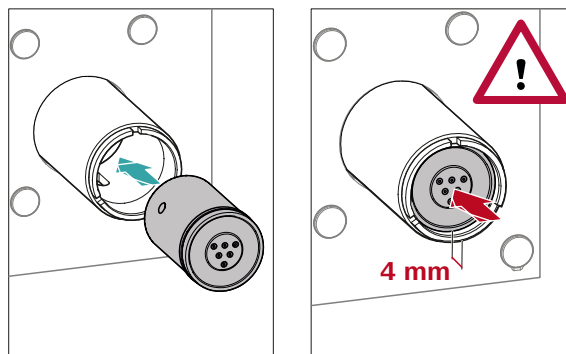
5 Instalación del rotor



ATENCIÓN

Si el rotor no está bien insertado, este puede dañarse al poner en marcha el aparato.

Para tener una visión de conjunto de los rotores, véase la figura, página 33



- Introduzca el rotor (22-3) en la carcasa (22-4) de tal manera que las conexiones de tubo situadas en la parte posterior del rotor encajen en las entalladuras correspondientes situadas en el interior de la carcasa y uno de los tres agujeros del rotor sea visible desde abajo en la ranura de la carcasa (22-5).



NOTA

Si el rotor se ha insertado correctamente, su superficie de obturación se encontrará aprox. 4 mm dentro del accionamiento del supresor.

En caso de que no sea así, se deberá llevar el rotor rotándolo con cuidado a la posición adecuada. Si el rotor no puede girarse o sacarse, puede ajustarse desde abajo con un objeto puntiagudo (p. ej. destornillador).

- Extraiga la pieza de conexión (22-2) y el rotor (22-3) de la carcasa.
En caso de que el rotor permanezca fijado en la carcasa, puede sacarse mediante ligeras sacudidas del siguiente modo: inserte un objeto puntiagudo en la ranura de la carcasa y extraiga de este modo el rotor.
- Aflojar la pieza de conexión del rotor con un movimiento giratorio.

3 Limpieza del nuevo rotor

- Limpie con etanol la superficie de obturación del rotor nuevo (22-3) utilizando un paño sin pelusa.

4 Instalación del nuevo rotor



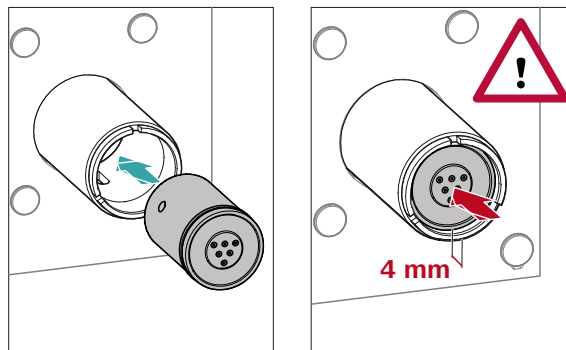
ATENCIÓN

Si el rotor no está bien insertado, este puede dañarse al poner en marcha el aparato.



NOTA

Para insertar un rotor pequeño en el accionamiento del supresor necesita el adaptador (6.2842.020)(véase "Instalación de rotores pequeños", página 35).



- Introduzca el rotor nuevo (22-3) en la carcasa (22-4) de tal manera que las conexiones de tubo situadas en la parte posterior del rotor encajen en las entalladuras correspondientes situadas en el interior de la carcasa y uno de los tres agujeros del rotor sea visible desde abajo en la ranura de la carcasa (22-5).

**NOTA**

Si el rotor se ha insertado correctamente, su superficie de obturación se encontrará aprox. 4 mm dentro del accionamiento del supresor.

En caso de que no sea así, se deberá llevar el rotor rotándolo con cuidado a la posición adecuada. Si el rotor no puede girarse o sacarse, puede ajustarse desde abajo con un objeto puntiagudo (p. ej. destornillador).

5 Limpieza de la nueva pieza de conexión

- Limpie con etanol la superficie de obturación de la pieza de conexión nueva (22-2) utilizando un paño sin pelusa.

6 Instalación de la nueva pieza de conexión

Ver también el capítulo 3.11.1, página 33

- Introduzca la pieza de conexión (22-2) en la carcasa de tal manera que el conector 1 se encuentre arriba y las tres levas de la pieza de conexión encajen en las entalladuras correspondientes de la carcasa.
- Vuelva a colocar la tuerca de unión (22-1) y enrósquela con la mano (no utilizar ninguna herramienta).

7 Conexión y acondicionamiento del Metrohm Suppressor Module (MSM)

- Conecte de nuevo todos los capilares del MSM al sistema CI.
- Lave con solución las tres unidades de supresión durante 5 minutos antes de la primera conmutación del MSM.

5.12 Bomba peristáltica

5.12.1 Indicaciones para la operación de la bomba peristáltica

El flujo de la bomba peristáltica depende de la velocidad del accionamiento (definida en el programa), de la presión de apriete y, sobre todo, del diámetro interior del tubo de la bomba. En función de la aplicación, se utilizan diferentes tubos de bomba. Seleccione el tubo de bomba que se adapte mejor a su aplicación (véase tabla 2, página 41).



ATENCIÓN

La vida útil de los tubos de bomba depende entre otras cosas de la presión de apriete.

Cuando se vaya a desconectar la bomba peristáltica durante un largo período de tiempo, suba el máximo posible las cajas de tubo del lado derecho soltando la palanca de resorte. De esta forma, se mantendrá la presión de apriete establecida.



ATENCIÓN

Los tubos de bomba (6.1826.xxx) son de PVC o PP y, por tanto, no se pueden utilizar para el lavado con soluciones que contengan disolventes orgánicos. En este caso, utilice otros tubos de bomba o utilice otra bomba para efectuar el lavado.

5.12.2 Mantenimiento de la bomba peristáltica

5.12.2.1 Sustitución de los tubos de bomba

Los tubos de bomba utilizados en la bomba peristáltica son material de desgaste cuya vida útil está limitada.

Los tubos de bomba con 3 topes se empotran de tal forma en la caja de tubos que esta descansa entre dos de los topes. De ello derivan dos posibles posiciones para la caja de tubos. Si el tubo de bomba muestra claros indicios de desgaste, puede empotrarse una segunda vez en la otra posición respectivamente.

Intervalo de mantenimiento

Sustituir los tubos de bomba cada 2 meses.

Si la bomba peristáltica se halla en uso continuo, sustituir los tubos de bomba cada 4 semanas.

5.12.2.2 Sustitución del filtro

Los filtros que se utilizan en la conexión de tubo de bomba con seguro y filtro (6.2744.180) deben cambiarse periódicamente.

Intervalo de mantenimiento

Recomendamos sustituir los filtros (6.2821.130) (23-2) cada 3 meses. Dependiendo de la aplicación, los filtros deberán cambiarse más a menudo.

Accesorios

Para este paso de trabajo necesitará los siguientes accesorios:

- 1 filtro del kit de filtros de recambio (6.2821.130)
- 2 llaves ajustables (6.2621.000)
- pinzas

Sustitución del filtro

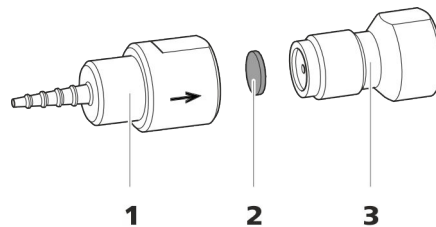


Figura 23 Conexión de tubo de bomba – Sustituir el filtro

1 Cabo para tubo

2 Filtro (6.2821.130)

El paquete contiene 10 unidades.

3 Tornillo de filtro

1 Desatornillado del tornillo de filtro

- Desatornille el tornillo de filtro (23-3) con las dos llaves ajustables del cabo para tubo (23-1).

2 Sustitución del filtro

- Extraiga el filtro (23-2) usado con unas pinzas.
- Colocar el nuevo filtro (23-2) con cuidado con unas pinzas **plano** sobre el tornillo de filtro (23-3) y apretarlo con la parte posterior de las pinzas.

3 Montaje del tornillo de filtro

- Vuelva a atornillar el tornillo de filtro (23-3) en el cabo para tubo (23-1) y apriete primero con la mano. Después, cierre con los dos llaves ajustables.

5.13 Mantenimiento del detector

Siga las instrucciones de mantenimiento del manual del detector.

5.14 Lavado del circuito de muestra

Antes de medir una nueva muestra, debe lavarse con la misma el circuito de muestra el tiempo suficiente para evitar que se falsifique el resultado de medición de la muestra anterior (arrastré de la muestra).

El tiempo necesario para lavar el circuito de muestra con la nueva muestra se denomina tiempo de lavado. El tiempo de lavado depende del tiempo de transferencia.

El tiempo de transferencia corresponde al tiempo que precisa la muestra para fluir desde el recipiente de muestras hasta el final del loop de muestra. El tiempo de transferencia depende de los siguientes factores:

- de la capacidad de bombeo de la bomba peristáltica o del Dosino, que sirven para la transferencia de muestra.
- del volumen total de capilares
- del volumen del gas que se ha evacuado de la muestra con el desgasificador de muestras (siempre que haya un desgasificador de muestras y esté conectado)

El tiempo de transferencia puede determinarse según sigue:

Determinación del tiempo de transferencia

1 Vaciado del circuito de muestra

Bombée aire durante varios minutos en el circuito de muestras (tubo de bomba, conexiones de tubo, capilares en el desgasificador, loop de muestras) hasta que el aire haya desplazado todo el líquido.

2 Desenroscado del loop de muestra

Desenroscar el extremo del loop de muestra.

3 Aspiración de la muestra y medición del tiempo

Aspire una muestra típica para la aplicación posterior y con un cronómetro mida el tiempo que tarda la muestra en acceder del recipiente de muestras hasta el extremo del loop de muestra.

El tiempo detenido corresponde al "tiempo de transferencia".



4 Enroscado del loop de muestra

Volver a enroscar el loop de muestra.

Si la muestra se inyecta automáticamente, el tiempo de lavado tiene que ser como mínimo tres veces el **tiempo de transferencia**.

Verificación del tiempo de lavado

Para saber si el tiempo de lavado aplicado es suficiente, también puede determinarse mediante medición directa del arrastre de la muestra. Proceda del modo siguiente:

1 Preparación de dos muestras

- **Muestra A:** una muestra típica para la aplicación.
- **Muestra B:** agua ultrapura.

2 Determinación de la "muestra A"

Deje circular por el circuito de muestra la "Muestra A" mientras dure el tiempo de lavado, inyecte y mida.

3 Determinación de la "muestra B"

Deje circular por el circuito de muestra la "Muestra B" mientras dure el tiempo de lavado, inyecte y mida.

4 Cálculo del arrastre de la muestra

El arrastre de la muestra corresponde a la relación de las áreas de pico de la medición de la muestra B para la medición de la muestra A. Cuanto menor es esta relación, menor es el arrastre de la muestra. Esta relación puede modificarse variando el tiempo de lavado. De este modo, puede determinarse el tiempo de lavado necesario para la aplicación.

5.15 Columna de separación

5.15.1 Eficacia de separación

La calidad del análisis que se puede conseguir depende en gran medida de la eficacia de separación de la columna de separación utilizada. La eficacia de separación de la columna seleccionada tiene que ser suficiente para los problemas de análisis que se presentan. En caso de que surjan dificultades, controlar en todo caso primero la calidad de la columna de separación mediante un cromatograma estándar.

Encontrará información detallada sobre las columnas de separación que suministra Metrohm en la hoja informativa suministrada de su columna de separación, en el **programa de columnas CI de Metrohm** (que puede facilitarse su representante de Metrohm) o en Internet bajo <http://www.metrohm.com> en el área de producto Cromatografía iónica. Encontrará información detallada sobre aplicaciones CI especiales en los correspondientes "**Application Bulletins**" o "**Application Notes**", que están disponibles en Internet en <http://www.metrohm.com> en el área Aplicaciones o que pueden solicitarse gratuitamente a través del representante Metrohm correspondiente.

5.15.2 Protección de la columna de separación

Con el fin de que la columna de separación mantenga su eficacia de separación lo más larga posible, recomendamos cumplir las siguientes medidas de protección:

- microfiltrar tanto la muestra como el eluyente (filtro 0,45 µm) y aspirar adicionalmente el eluyente mediante el filtro de aspiración (6.2821.090).
- utilizar siempre una precolumna. Para saber qué tipo de precolumna es más adecuada para su columna de separación, consultar el **Programa de columnas CI de Metrohm** (que puede solicitar a su representante Metrohm), la hoja informativa suministrada de su columna de separación, las informaciones de producto sobre la columna de separación en <http://www.metrohm.com> (área de producto: cromatografía iónica) o solicitar asesoramiento directamente a uno de nuestros representantes.
- Utilizar el amortiguador de pulsaciones.

5.15.3 Conservación de la columna de separación

Almacenar las columnas de separación que no se precisen siempre en un lugar cerrado y llenas según las indicaciones del fabricante de la columna.

6 Solución de problemas

Problema	Causa	Remedio
La línea base hace mucho ruido.	<i>El eluyente no está suficientemente desgasificado.</i>	Asegúrese de que las conexiones del desgasificador de eluyente están bien conectadas (véase capítulo 5.5, página 66).
	<i>El circuito de eluyente no es estanco.</i>	Revise el circuito de eluyente y elimine la fuga. De ser necesario, apriete bien los tornillos de presión con la llave (6.2739.000).
	<i>Bomba de alta presión: válvulas de la bomba sucias.</i>	Limpie las válvulas de la bomba (véase capítulo 5.7, página 67).
	<i>El circuito de eluyente está obstruido.</i>	Revise el circuito de eluyente y elimine la obstrucción.
	<i>Contaminación en el eluyente</i>	Comprobar la calidad de la sustancia química y del agua.
	<i>Bomba de alta presión: juntas de pistón defectuosas.</i>	Sustituya las juntas de pistón (véase capítulo 5.7, página 67).
	<i>El amortiguador de pulsaciones no está conectado o está averiado.</i>	Conecte o sustituya el amortiguador de pulsaciones (véase capítulo 3.9, página 29).
La línea base se desvía.	<i>Fuga en el sistema.</i>	Revise todas las conexiones capilares y séllelas cuando sea necesario (véase capítulo 3.2, página 15).
	<i>El disolvente orgánico del eluyente se evapora.</i>	<ul style="list-style-type: none"> ▪ Revise el adaptador para botella de eluyente (véase capítulo 3.5, página 22). ▪ Agite el eluyente continuamente.
La presión del sistema aumenta de forma muy notable.	<i>El filtro inline (6.2821.120) está obstruido.</i>	Sustituya el filtro (6.2821.130) .
	<i>El MSM está obstruido.</i>	<ul style="list-style-type: none"> ▪ Regenerar el MSM (véase capítulo 5.11.3.2, página 85).

Problema	Causa	Remedio
	<i>Bomba peristáltica: tubo de bomba defectuoso.</i>	Sustituir el tubo de bomba (<i>véase capítulo 5.12.2.1, página 93</i>).
Las áreas de pico están menores a las esperadas.	<i>Muestra: hay una fuga en el circuito de muestra.</i>	Busque y solucione la fuga del circuito de muestra.
	<i>Muestra: el circuito de muestra está obstruido.</i>	Busque y solucione la obstrucción del circuito de muestra.
	<i>Muestra: el loop de muestra no está (completamente) llenado.</i>	Adapte el tiempo de transferencia de la muestra (<i>véase "Determinación del tiempo de transferencia", página 95</i>).
	<i>Muestra: hay pequeñas burbujas de gas en la muestra.</i>	Utilice el desgasificador de muestras .
La conductividad de fondo es demasiado elevada.	<i>MSM no esta conectado.</i>	Conectar el MSM (<i>véase capítulo 3.11, página 32</i>).
	<i>Se utiliza un eluyente incorrecto.</i>	Cambie el eluyente (<i>véase capítulo 5.4.2, página 65</i>).
	<i>MSM: la solución de regeneración o la solución de lavado no se transportan o solo se transportan de forma insuficiente.</i>	Verifique el flujo de la solución de regeneración y de la solución de lavado .
Los tiempos de retención son difíciles de reproducir.	<i>El circuito de eluyente no es estanco.</i>	Revise todas las conexiones del circuito de eluyente y elimine la fuga.
	<i>El circuito de eluyente está obstruido.</i>	Revise el circuito de eluyente y elimine la obstrucción.
	<i>El eluyente contiene burbujas de gas.</i>	<ul style="list-style-type: none"> ▪ Revise las conexiones del desgasificador de eluyente . ▪ Purgue la bomba de alta presión (<i>véase capítulo 3.18, página 51</i>).
MSM: la solución de regeneración o la solución de lavado solo se transportan de forma insuficiente.	<i>Bomba peristáltica: la presión de apriete es demasiado baja.</i>	Ajuste correctamente la presión de apriete .
	<i>Bomba peristáltica: el filtro está obstruido.</i>	Cambie el filtro (<i>véase capítulo 5.12.2.2, página 94</i>).

Problema	Causa	Remedio
Los cromatogramas tienen una resolución baja	<i>Columna de separación: eficacia de separación reducida.</i>	<ul style="list-style-type: none"> ▪ Regenerar la columna de separación (véase capítulo 5.15.4, página 98). ▪ Sustituya la columna de separación (véase "Conexión de la columna de separación", página 57).
Problemas de precisión –los valores de medición muestran una gran dispersión–.	<i>Válvula de inyección: loop de muestra.</i>	Revisar la instalación del loop de muestra (véase "Opcional: sustitución del loop de muestra", página 31).
	<i>Muestra: hay pequeñas burbujas de gas en la muestra.</i>	Utilice el desgasificador de muestras .
	<i>Muestra: el volumen de lavado es demasiado pequeño.</i>	Prolongue el tiempo de lavado (véase capítulo 5.14, página 95).
	<i>Válvula de inyección: defectuosa.</i>	Póngase en contacto con el servicio técnico de Metrohm.



7 Características técnicas

7.1 Condiciones de referencia

Las características técnicas indicadas en este capítulo se basan en las siguientes condiciones de referencia:

<i>Temperatura ambiente</i>	+25 °C (± 3 °C)
<i>Estado del aparato</i>	> 40 minutos en funcionamiento

7.2 Condiciones ambientales

<i>Operación</i>	
<i>Gama de funcionamiento nominal</i>	+5...+45 °C con una humedad relativa máxima del 80%, sin condensación
<i>Almacenamiento</i>	+5...+45 °C con una humedad relativa máxima del 80%, sin condensación
<i>Altitud operacional / gama de presión</i>	máximo 3000 m sobre el nivel del mar / mín. 700 mbar
<i>Categoría de sobretensión</i>	II
<i>Grado de contaminación</i>	2

7.3 Carcasa

<i>Dimensiones</i>	
<i>Anchura</i>	302 mm
<i>Altura</i>	562 mm
<i>Profundidad</i>	368 mm
<i>Material de la bandeja, de la carcasa y del soporte de botellas</i>	Espuma rígida de poliuretano (PU) con protección contra las llamas para la clase de incendio UL 94 V-0, sin CFC, lacada

*Gama de presión*

<i>Bomba</i>	0...50,0 MPa (0...500 bar)
<i>Cabezal de bomba</i>	0...35,0 MPa (0...350 bar) (aplicable al cabezal de bomba estándar PEEK)
<i>Pulsación residual</i>	< 1%

Desconexión de seguridad

<i>Función</i>	Desconexión automática al alcanzar el valor límite de presión
<i>Valor límite de presión máximo</i>	<ul style="list-style-type: none"> ▪ Ajustable entre 0,1...50 MPa (1...500 bar) ▪ La bomba se desconecta automáticamente con la primera carrera de pistón por encima del valor límite máximo
<i>Valor límite de presión mínimo</i>	<ul style="list-style-type: none"> ▪ Ajustable entre 0...49 MPa (0...490 bar) ▪ A 0 MPa el mecanismo de desconexión no está activo ▪ El mecanismo de desconexión se activa 2 minutos después de arrancar el sistema ▪ La bomba se desconecta automáticamente tras 3 carreras de pistón por debajo del valor límite de presión mínimo

7.8 Válvula de inyección

<i>Tiempo de conmutación del actuador</i>	típ. 100 ms
<i>Presión de servicio máx.</i>	35 MPa (350 bar)
<i>Material</i>	PEEK

7.9 Metrohm Suppressor Module (MSM)

<i>Resistencia a los disolventes</i>	sin limitaciones
<i>Tiempo de conmutación</i>	típ. 100 ms

7.10 Bomba peristáltica

<i>Tipo</i>	Bomba peristáltica de dos canales
<i>Dirección de rotación</i>	hacia la izquierda/hacia la derecha
<i>Régimen de revoluciones</i>	0...42 rpm en 7 etapas a 6 rpm
<i>Propiedades de bombeo</i>	0,3 mL/min a 18 rpm; con tubo de bomba estándar (6.1826.420)
<i>Material de los tubos de bomba</i>	Recomendación: PharMed® (Ismapren)

7.11 Detector

Encontrará las características técnicas del detector en el manual del detector.

7.12 Desgasificador de muestras

<i>Material</i>	fluoropolímero
<i>Resistencia a los disolventes</i>	sin limitaciones (excepto PFC)
<i>Tiempo de formación del vacío</i>	< 60 s

7.13 Suministro eléctrico

<i>Rango de tensión nominal</i>	100...240 V (\pm 10%)
<i>Rango de frecuencia nominal</i>	50...60 Hz (\pm 3%)
<i>Consumo de potencia</i>	<ul style="list-style-type: none"> ▪ 65 W en una aplicación de análisis típica ▪ 25 W en standby (detector de conductividad a 40 °C)
<i>Fuente de alimentación</i>	<ul style="list-style-type: none"> ▪ hasta 300 W como máximo, control electrónico ▪ fusible interno de 3,15 A



7.14 Interfaces

USB

Entrada 1 USB ascendente, tipo B (con la indicación **PC** para la conexión al PC)

Salida 2 USB descendente, tipo A (con la indicación **USB 1** y **USB 2**)

MSB

2 MSB Mini-DIN de 8 polos (hembra) (con la indicación **MSB 1** y **MSB 2** para Dosino, agitador, líneas Remote...)

Detector

1 DSUB de 15 polos de alta densidad (hembra) (con la indicación **Detector**)

Reconocimiento de columna

para una columna inteligente

Detector de fugas

1 enchufe jack (con la indicación **Leak Sensor**)

Conexiones adicionales

Auxiliary 1 DSUB de 15 polos (hembra)

Service 1 DSUB de 15 polos (hembra)

8 Accesorios

Encontrará información actual sobre el suministro básico y accesorios opcionales para su aparato en Internet. Podrá encontrar esta información con ayuda del número del artículo y descargarla:

Descarga de la lista de accesorios

- 1** En el navegador de Internet teclee <https://www.metrohm.com/>.
- 2** En **Encuentre productos, accesorios, y aplicaciones por** introduzca el número de artículo (por ejemplo, **2.930.1360**).
Aparece el resultado de la búsqueda.
- 3** En **Productos** haga clic en **Más información**.
Se mostrará la información detallada del producto en distintas pestañas.
- 4** En la pestaña **Partes** haga clic en **Descargue el PDF**.
Se creará el archivo PDF con los datos de accesorios.



NOTA

Al recibir su nuevo aparato, le recomendamos se descargue la lista de accesorios en Internet, la imprima y la guarde junto con el manual como referencia.



Índice alfabético

§Protección
 Filtro inline 29

A

Accionamiento del supresor
 véase "Supresor" 32
 Acondicionamiento 60
 Almacenamiento 104
 Altitud sobre el nivel del mar .. 104
 Amortiguador de pulsaciones
 Instalación 29
 Arrastre 95
 Aumento de presión 67

B

Bomba de alta presión
 Características técnicas 105
 Mantenimiento 67
 Protección 19, 66
 Bomba de vacío
 Protección 19
 Bomba peristáltica
 Características técnicas 107
 Funcionamiento 45
 Instalación 41
 Mantenimiento 93
 Operación 93
 Botella de eluyente
 Instalación 22

C

Capilares
 Instalación 15
 Características técnicas
 Bomba de alta presión 105
 Bomba peristáltica 107
 Condiciones de referencia . 104
 Desgasificador de eluyente
 105
 Desgasificador de muestras
 107
 Detector 108
 Detector de fugas 105
 Interfaces 108
 Supresor 106
 Válvula de inyección 106
 Carcasa 104
 Carga estática 5
 Categoría de sobretensión 104
 Caudal 105

Circuito de muestra
 Lavado 95
 Columna
 véase "Columna de separación"
 55
 Columna CI
 véase "Columna de separación"
 55
 Columna de separación
 Conservación 97
 Eficacia de separación 97
 Instalación 55
 Lavado 58
 Protección 2, 29, 97
 Regeneración 98
 Condiciones ambientales 104
 Condiciones de referencia 104
 Conexión
 Al ordenador 49
 Conexión a la red 50
 Conexión PC 49
 Conexiones
 Instalación 15
 Consumo de potencia 107
 Contaminación
 Bomba de alta presión 67
 Válvulas de la bomba de alta
 presión 68
 Contaminación supresor
 Metales pesados 85
 Orgánico 85
 Contaminaciones orgánicas
 Supresor 85

D

Desconexión de seguridad 106
 Desgasificación
 Eluyente 27
 Desgasificador
 Desgasificador de muestras 47
 Desgasificador de eluyente
 Características técnicas 105
 Desgasificador de muestras
 Características técnicas 107
 Instalación 47
 Detector
 Interface 108
 Detector de fugas
 Características técnicas 105

Instalación 22
 Interface 108
 Dimensiones 104

E

Eluyente
 Aspirar 23
 Cambio 65
 Producción 65
 Estabilización 52, 59
 Estanqueidad 53

F

Filtro
 Filtro de aspiración 65
 véase "Filtro inline" 29
 Filtro de aspiración (6.2821.090)
 65
 Filtro inline 29
 Formación de cristales
 Bomba de alta presión 67
 Frecuencia 107
 Fuente de alimentación 107
 Fuga 68

G

Gama de flujo 105
 Gama de presión 106

H

Humedad del aire 104

I

Incremento de flujo 105
 Indicaciones de seguridad 4
 Instalación
 Amortiguador de pulsaciones
 29
 Bomba peristáltica 41
 Botella de eluyente 22
 Columna de separación 55
 Conexiones 15
 Desgasificador de muestras 47
 Detector de fugas 22
 Precolumna 53
 Supresor 32
 Tubos de bomba 41
 Tubos de desagüe 20
 Válvula de inyección 30

Interface

- Conexiones adicionales 108
- Detector de fugas 108
- MSB 108
- USB 108

Interfaces 108

Interrupción del funcionamiento 63

J

Junta de pistón 68

Juntas de pistón no estancas 68

L

Lavado

- Circuito de muestra 95
- Columna de separación 58
- Precolumna 55
- Tubos de bomba 93

Limpieza

- Supresor 88
- Válvula de admisión 71
- Válvula de escape 69

Línea base

- Acondicionamiento 60
- Inestable 68

Loop

- véase también "Loop de muestra" 30

Loop de muestra 30

M

Mantenimiento

- Bomba de alta presión 67
- Bomba peristáltica 93
- Supresor 83
- Válvula de inyección 83

Material 104

Metales pesados

- Contaminación supresor 85

MSB 108

Muestra

- Arrastre 95

Tiempo de transferencia 95

O

Operación 104

- Bomba peristáltica 93
- Supresor 83

Orificio de paso

- Para cables 11
- Para capilares 11

P

Pistón de la bomba de alta presión 68

Precipitación 67

Precolumna

- Instalación 53
- Lavado 55

Prueba

- Loop de muestra 30

Puertas 64

Pulsación 68

R

Reconocimiento de columna .. 108

Regeneración 62

Regenerar

- Supresor de aniones 85
- Supresor de cationes 87

Reparación 4

Rotor de supresor

- ver Supresor 85, 87

S

Servicio técnico de Metrohm 62

Suministro eléctrico 107

Supresor

- Características técnicas 106
- Conmutación 83
- Instalación 32
- Instalación del rotor 32
- Limpieza 88
- Mantenimiento 83
- Operación 83

Sustitución de componentes 90

Supresor de aniones

- Regenerar 85

Supresor de cationes

- Regenerar 87

T

Temperatura 104

Tensión 107

Tensión de red 4

Tiempo de lavado 96

Tiempo de transferencia 95

Tornillos fijadores de transporte 18

Tubo de aspiración para eluyente 23

Tubos

- Instalación 15

Tubos de bomba

- Instalación 41
- Vida útil 93
- Visión conjunta 41

Tubos de desagüe

- Instalación 20

U

USB 108

V

Valor límite de presión 106

Válvula

- Ver también "Válvula de inyección" 30

Válvula de inyección 2

- Características técnicas 106
- Instalación 30
- Mantenimiento 83

Variaciones de flujo 68