

# 930 Compact IC Flex



930 Compact IC Flex ChS/Deg

Mode d'emploi

8.930.8004FR / v3 / 2023-12-31





Metrohm AG

CH-9100 Herisau

Suisse

Téléphone : +41 71 353 85 85

Fax : +41 71 353 89 01

info@metrohm.com

www.metrohm.com

# **930 Compact IC Flex**

## **930 Compact IC Flex ChS/Deg**

2.930.1260

## **Mode d'emploi**

Technical Communication  
Metrohm AG  
CH-9100 Herisau  
techcom@metrohm.com

La présente documentation est protégée par les droits d'auteur. Tous droits réservés.

La présente documentation a été élaborée avec le plus grand soin. Cependant, des erreurs ne peuvent être totalement exclues. Veuillez communiquer vos remarques à ce sujet directement à l'adresse citée ci-dessus.

# Table des matières

<b>1</b>	<b>Introduction</b>	<b>1</b>
1.1	Description de l'appareillage .....	1
1.2	Utilisation conforme .....	3
1.3	Consignes de sécurité .....	3
1.3.1	Généralités concernant la sécurité .....	3
1.3.2	Sécurité électrique .....	3
1.3.3	Connexions tubulaires et capillaires .....	5
1.3.4	Solvants et produits chimiques combustibles .....	5
1.3.5	Recyclage et élimination .....	5
1.4	Conventions de représentation .....	6
<b>2</b>	<b>Aperçu général de l'appareil</b>	<b>7</b>
2.1	Face avant .....	7
2.2	Face arrière .....	9
2.3	Passages pour capillaires et câbles .....	10
<b>3</b>	<b>Installation</b>	<b>14</b>
3.1	Mettre en place l'appareil .....	14
3.1.1	Emballage .....	14
3.1.2	Contrôle .....	14
3.1.3	Emplacement .....	14
3.2	Connexions capillaires dans le système CI .....	14
3.3	Retirer les vis de sécurité de transport .....	17
3.4	Connecter les tuyaux de vidange et le détecteur de fuites .....	19
3.4.1	Monter les tuyaux d'écoulement .....	19
3.4.2	Connecter le détecteur de fuites .....	21
3.5	Connecter la bouteille d'éluant .....	21
3.6	Connecter le dégazeur d'éluant .....	26
3.7	Installer la pompe haute pression .....	27
3.8	Installer le filtre inline .....	28
3.9	Installer l'atténuateur de pulsations .....	28
3.10	Vanne d'injection .....	29
3.11	Metrohm Suppressor Module (MSM) .....	31
3.11.1	Mettre en place les rotors .....	32
3.11.2	Connecter le Metrohm Suppressor Module (MSM) .....	35
3.12	Installer le détecteur de conductivité .....	41

3.13	<b>Installer le détecteur ampérométrique</b>	42
3.14	<b>Connecter le dégazeur d'échantillon (facultatif)</b>	42
3.15	<b>Connexion de l'appareil à l'ordinateur</b>	44
3.16	<b>Raccorder l'appareil au secteur</b>	45
3.17	<b>Première mise en service</b>	46
3.18	<b>Connecter et rincer la précolonne</b>	48
3.19	<b>Connecter la colonne de séparation</b>	50
3.20	<b>Conditionnement</b>	53
<b>4</b>	<b>Maniement</b>	<b>55</b>
<b>5</b>	<b>Fonctionnement et maintenance</b>	<b>56</b>
5.1	<b>Système CI</b>	<b>56</b>
5.1.1	Fonctionnement	56
5.1.2	Entretien	56
5.1.3	Maintenance par le service après-vente Metrohm	57
5.1.4	Mise à l'arrêt et remise en service	57
5.2	<b>Connexions capillaires</b>	<b>58</b>
5.3	<b>Entretenir la porte</b>	<b>58</b>
5.4	<b>Manipulation des éluants</b>	<b>59</b>
5.4.1	Fabriquer de l'éluant	59
5.4.2	Changement d'éluant	60
5.5	<b>Entretenir le dégazeur d'éluant</b>	<b>60</b>
5.6	<b>Indications sur le fonctionnement de la pompe haute pression</b>	<b>61</b>
5.7	<b>Entretenir la pompe haute pression</b>	<b>61</b>
5.8	<b>Entretenir le filtre inline</b>	<b>75</b>
5.9	<b>Entretenir l'atténuateur de pulsations</b>	<b>78</b>
5.10	<b>Vanne d'injection</b>	<b>78</b>
5.11	<b>Metrohm Suppressor Module (MSM)</b>	<b>78</b>
5.11.1	Indications sur le fonctionnement du Metrohm Suppressor Module (MSM)	78
5.11.2	Entretenir le boîtier du suppresseur	79
5.11.3	Entretenir le Metrohm Suppressor Module (MSM)	79
5.12	<b>Entretenir le détecteur</b>	<b>88</b>
5.13	<b>Rincer le trajet de l'échantillon</b>	<b>88</b>
5.14	<b>Colonne de séparation</b>	<b>90</b>
5.14.1	Performance de séparation	90
5.14.2	Protéger la colonne de séparation	90
5.14.3	Conserver la colonne de séparation	90

5.14.4	Régénérer la colonne de séparation .....	91
<b>6</b>	<b>Traitement des problèmes</b>	<b>92</b>
6.1	.....	92
<b>7</b>	<b>Caractéristiques techniques</b>	<b>97</b>
7.1	Conditions de référence .....	97
7.2	Conditions ambiantes .....	97
7.3	Boîtier .....	97
7.4	Poids .....	98
7.5	Détecteur de fuites .....	98
7.6	Dégazeur d'éluant .....	98
7.7	Pompe haute pression .....	98
7.8	Vanne d'injection .....	99
7.9	Metrohm Suppressor Module (MSM) .....	99
7.10	Détecteur .....	100
7.11	Dégazeur d'échantillon .....	100
7.12	Source de courant .....	100
7.13	Interfaces .....	100
<b>8</b>	<b>Accessoires</b>	<b>102</b>
	<b>Index</b>	<b>103</b>



# 1 Introduction

## 1.1 Description de l'appareillage

Le 930 Compact IC Flex est un chromatographe ionique robuste. Il se distingue par :

- Son intelligence : toutes les fonctions bénéficient d'un dispositif de surveillance, d'optimisation et de documentation compatible avec la norme FDA. Des composants intelligents, à l'exemple des iColumns, enregistrent les données importantes sur une puce.
- Sa conception compacte : il tient sur une petite surface.
- Sa transparence : tous les composants sont d'un accès facile, agencés de façon claire et peuvent être surveillés en cours de fonctionnement à travers la grande vitre.
- Sa sécurité : la partie humide est séparée de l'électronique dans la construction de l'appareil. Ceci permet d'éviter la pénétration de liquides dans la partie électronique. Un détecteur de fuites est intégré à la partie humide.
- Sa compatibilité environnementale.
- La faiblesse de ses émissions sonores.
- Le logiciel intelligent MagIC Net.

Le 930 Compact IC Flex se manipule par le biais du logiciel MagIC Net. Il est connecté par câble USB à un ordinateur sur lequel est installé MagIC Net. Le logiciel intelligent détecte automatiquement l'appareil et vérifie son état de fonctionnement. Le logiciel contrôle et surveille l'appareil, évalue les données de mesure et les gère dans une base de données.

Le 930 Compact IC Flex ChS/Deg se compose des modules suivants :

### **Boîtier**

Le boîtier robuste accueille les composants électroniques de l'appareil, ainsi que ses interfaces et un connecteur pour une colonne de séparation. Le boîtier peut en outre accueillir un détecteur de conductivité ou un détecteur ampérométrique. Plusieurs orifices permettent d'introduire des capillaires et des câbles dans l'appareil ou de les en faire sortir.

### **Détecteur de fuites**

Le détecteur de fuites détecte le liquide sortant qui s'accumule dans le bac de fond de l'appareil. Le liquide qui s'écoule de l'appareil est dirigé vers le bac de fond par un tuyau de vidange et y est détecté.

### **Dégazeur d'éluant**

Le dégazeur d'éluant retire les bulles de gaz et les gaz dissous de l'éluant.



### **Colonne de séparation**

La colonne de séparation intelligente sépare les différents composants en fonction de leurs interactions avec la colonne. Les colonnes de séparation Metrohm sont équipées d'une puce sur laquelle sont enregistrés leurs spécifications techniques et leur historique (mise en service, heures de fonctionnement, injections, etc.).

## **1.2 Utilisation conforme**

Le 930 Compact IC Flex ChS/Deg est utilisé pour la détermination par chromatographie ionique d'anions ou de substances polaires avec suppression chimique.

Selon les besoins, l'appareil peut également être utilisé pour la détermination de cations, de substances polaires ou d'anions sans suppression chimique.

Le présent appareil est adapté au traitement de produits chimiques et d'échantillons combustibles. L'utilisation du 930 Compact IC Flex exige donc de l'utilisateur des connaissances fondamentales et de l'expérience dans la manipulation des substances toxiques et corrosives. De plus, des connaissances en matière de prévention des incendies sont requises, connaissances prescrites dans les laboratoires.

## **1.3 Consignes de sécurité**

### **1.3.1 Généralités concernant la sécurité**



#### **AVERTISSEMENT**

Utilisez cet appareil uniquement selon les indications contenues dans la présente documentation.

Cet appareil a quitté l'usine dans un état de sécurité technique absolument irréprochable. Afin de préserver cet état et de garantir un fonctionnement sans risques de l'appareil, il est impératif de respecter à la lettre les avis ci-dessous.

### **1.3.2 Sécurité électrique**

La norme internationale CEI 61010 garantit la sécurité électrique lors de la manipulation de l'appareil.

**AVERTISSEMENT**

---

Seul le personnel qualifié est autorisé à effectuer le travail d'entretien sur les composants électroniques.

**AVERTISSEMENT**

---

Ne jamais ouvrir le boîtier de l'appareil. Cela pourrait provoquer des dommages sur l'appareil. Le contact avec des composants sous tension peut en outre représenter un risque de blessure considérable.

L'intérieur du boîtier ne contient aucune pièce pouvant être entretenue ou remplacée par l'utilisateur.

**Tension secteur****AVERTISSEMENT**

---

Une tension secteur incorrecte peut endommager l'appareil.

Utiliser cet appareil uniquement avec une tension secteur spécifique (voir la face arrière de l'appareil).

**Protection contre les charges électrostatiques****AVERTISSEMENT**

---

Les sous-ensembles électroniques sont sensibles à la charge électrostatique et peuvent être détruits en cas de décharge.

Retirer impérativement le câble secteur de la prise d'alimentation secteur avant de connecter ou de déconnecter des connecteurs enfichables sur la face arrière de l'appareil.

L'appareil doit être exploité uniquement portes fermées.

### 1.3.3 Connexions tubulaires et capillaires



#### ATTENTION

Les connexions tubulaires et capillaires non étanches représentent un risque pour la sécurité. Bien serrer à la main toutes les connexions. Évitez un serrage trop fort pour les connexions vissées. Des fuites apparaîtront si les extrémités des tuyaux sont endommagées. Il est possible d'utiliser des outils adaptés pour désassembler les connexions.

Contrôler régulièrement l'étanchéité de toutes les connexions. Si l'appareil est essentiellement utilisé sans surveillance, il est impératif d'effectuer des contrôles toutes les semaines.

### 1.3.4 Solvants et produits chimiques combustibles

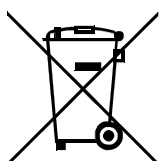


#### AVERTISSEMENT

Lors des travaux avec des solvants et produits chimiques combustibles, les mesures de sécurité qui s'appliquent doivent être respectées.

- Installer l'appareil dans un endroit bien ventilé (p. ex. dans une pièce équipée d'une hotte aspirante).
- Garder toute source d'inflammation potentielle éloignée du poste de travail.
- Nettoyer immédiatement les liquides et les matières solides renversés.
- Se référer aux consignes de sécurité fournies par le fabricant du produit chimique.







### 1.3.5 Recyclage et élimination



Éliminer les produits chimiques et le produit de façon réglementaire afin d'atténuer les effets négatifs sur l'environnement et la santé. Les autorités locales, les services d'élimination des déchets ou encore les revendeurs fournissent des informations plus détaillées concernant l'élimination. Pour éliminer les appareils électriques usagés dans les règles de l'art au sein de l'Union européenne, observer la directive UE relative aux DEEE (DEEE = déchets d'équipements électriques et électroniques).

## 1.4 Conventions de représentation

Les symboles et mises en forme suivants peuvent être utilisés dans la présente documentation :

(5-12)	<b>Renvoi aux légendes des schémas</b> Le premier nombre correspond au numéro de la figure, le second à l'élément de l'appareil dans la figure.
<b>1</b>	<b>Étape d'instruction</b> Effectuez les étapes dans l'ordre indiqué.
<b>Méthode</b>	<b>Texte d'une boîte de dialogue, Paramètre</b> du logiciel
<b>Fichier ► Nouveau</b>	Menu ou ligne de menu
<b>[Suivant]</b>	<b>Bouton</b> ou <b>touche</b>
	<b>AVERTISSEMENT</b> Ce symbole indique un danger général pouvant provoquer des blessures éventuellement mortelles.
	<b>AVERTISSEMENT</b> Ce symbole met en garde contre un risque électrique.
	<b>AVERTISSEMENT</b> Ce symbole met en garde contre la chaleur ou les parties d'appareil chaudes.
	<b>AVERTISSEMENT</b> Ce symbole met en garde contre un risque biologique.
	<b>ATTENTION</b> Ce symbole indique un endommagement possible des appareils ou parties d'appareil.
	<b>REMARQUE</b> Ce symbole indique des informations et conseils supplémentaires.

## 2 Aperçu général de l'appareil

### 2.1 Face avant

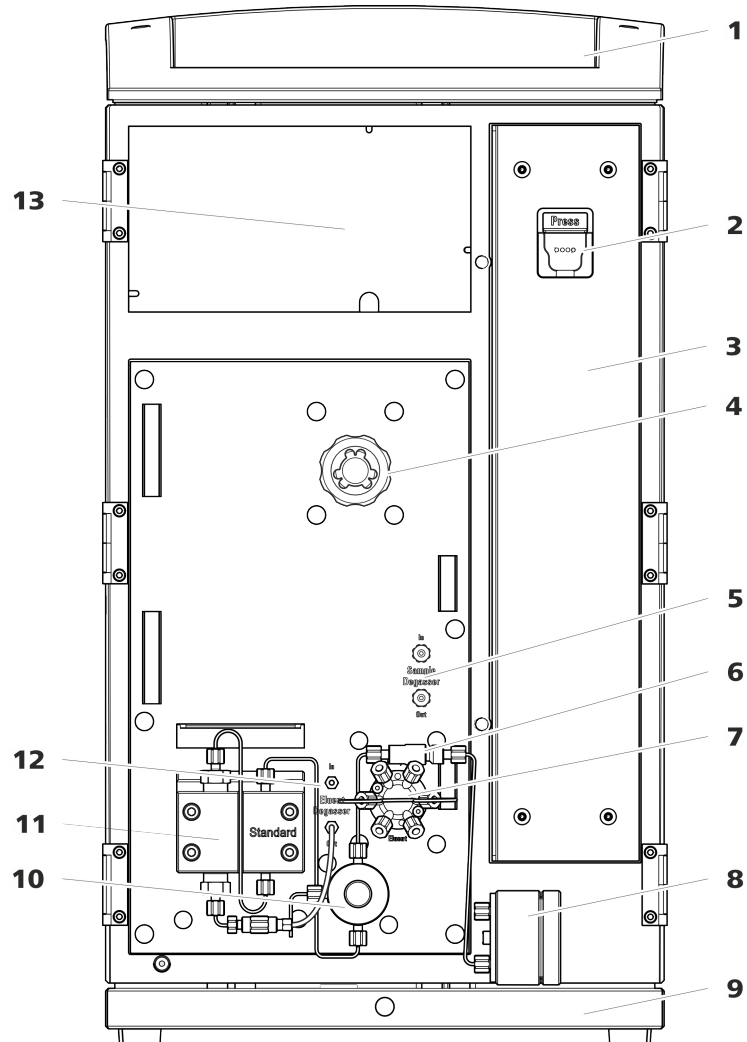


Figure 1 Face avant

#### 1 Support de flacons

Offre un emplacement pour un flacon d'éluant et un autre accessoire.

#### 3 Zone de colonne

#### 5 Dégazeur d'échantillon

#### 7 Vanne d'injection

#### 2 Support de colonne

Pour accrocher la colonne de séparation (iColumn). Avec détection de colonne.

#### 4 Metrohm Suppressor Module (MSM)

#### 6 Filtre inline

#### 8 Atténuateur de pulsations



**9 Bac de fond**

Avec détecteur de fuites.

**11 Pompe haute pression**

Pompe l'éluant à travers le système CI.

**13 Zone du détecteur**

Offre un emplacement pour un détecteur à insérer et un autre accessoire.

**10 Vanne de purge**

Pour purger la pompe haute pression. Avec bouton rotatif au centre et capteur de pression.

**12 Dégazeur d'éluant**

## 2.2 Face arrière

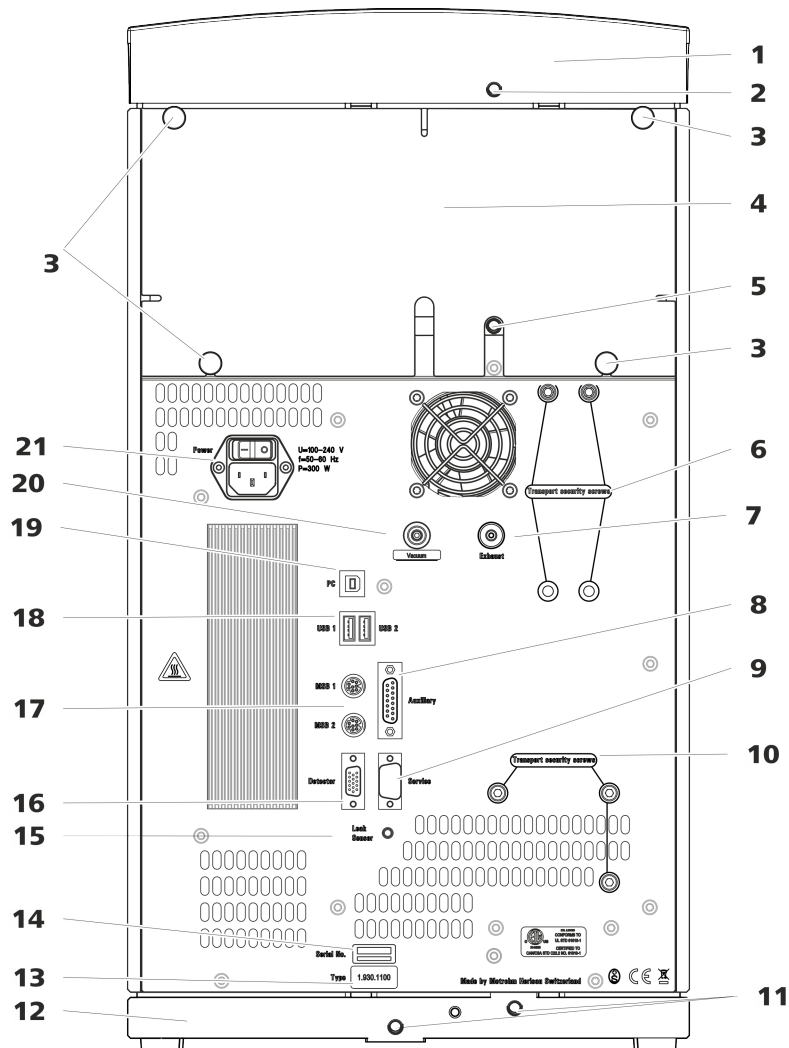


Figure 2 Face arrière

### 1 Support de flacons

### 2 Connecteur de tuyau d'écoulement

Pour connecter un tuyau d'écoulement servant à évacuer le liquide qui s'écoule du support de flacons.

### 3 Vis moletées

Pour fixer le panneau arrière démontable.

### 4 Panneau arrière

Démontable. Permet d'accéder à la zone du détecteur.

### 5 Connecteur de tuyau d'écoulement

Pour connecter un tuyau d'écoulement servant à évacuer le liquide qui s'écoule de la zone du détecteur.

### 6 Vis de sécurité de transport

Pour sécuriser la pompe à vide lors du transport de l'appareil.



<p><b>7 Orifice d'évacuation d'air</b> Porte l'inscription <i>Exhaust</i>. Pour évacuer l'air de la chambre à vide.</p>	<p><b>8 Prise de connexion Auxiliary</b> Pour connecter le 891 Professional Analog Out (2.891.0010).</p>
<p><b>9 Prise de connexion Service</b> Utilisation réservée au service après-vente Metrohm.</p>	<p><b>10 Vis de sécurité de transport</b> Pour sécuriser la pompe haute pression lors du transport de l'appareil.</p>
<p><b>11 Connecteurs de tuyau d'écoulement</b> Pour connecter deux tuyaux d'écoulement servant à acheminer le liquide qui s'écoule vers le détecteur de fuites, puis vers le bidon à déchets.</p>	<p><b>12 Bac de fond</b> Avec détecteur de fuites.</p>
<p><b>13 Plaque signalétique</b></p>	<p><b>14 Numéro de série</b></p>
<p><b>15 Prise de connexion du détecteur de fuites</b> Porte l'inscription <i>Leak Sensor</i>. Pour connecter le câble de connexion du détecteur de fuites.</p>	<p><b>16 Prise de connexion de détecteur</b> Porte l'inscription <i>Detector</i>. Pour connecter des détecteurs Metrohm.</p>
<p><b>17 Prises de connexion MSB</b> Portent les inscriptions <i>MSB 1</i> et <i>MSB 2</i>. Pour connecter des appareils MSB.</p>	<p><b>18 Prises de connexion USB</b> Elles portent les inscriptions <i>USB 1</i> et <i>USB 2</i>. Pour connecter des appareils USB.</p>
<p><b>19 Prise de connexion PC</b> Pour connecter l'appareil à un ordinateur avec un câble USB (6.2151.020).</p>	<p><b>20 Connecteur de vide</b> Fermé hermétiquement par un bouchon.</p>
<p><b>21 Prise d'alimentation secteur</b> Prise d'alimentation secteur pour connecter le câble secteur et l'interrupteur d'alimentation pour mettre l'appareil sous et hors tension.</p>	

## 2.3 Passages pour capillaires et câbles

Différents orifices sont prévus pour l'introduction de capillaires dans l'appareil et pour la sortie de capillaires et de câbles de ce dernier :

- orifices sur la porte
- orifices sur le panneau arrière
- canaux entre l'appareil et le bac de fond ainsi qu'entre l'appareil et le support de flacons (voir Figure 5, page 13)

## Orifices sur la porte

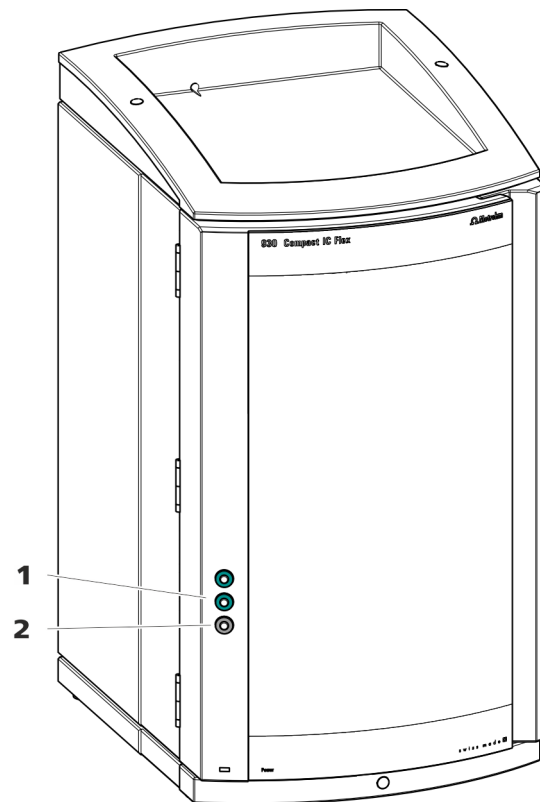


Figure 3 Passages sur la porte

### 1 Connecteur Luer

Pour connecter un capillaire de l'intérieur et pour enficher une seringue (6.2816.020) de l'extérieur. Pour l'injection manuelle d'échantillons.

### 2 Orifice pour capillaires

Pour 3 capillaires maximum.

Un orifice pouvant accueillir 3 capillaires maximum est présent sur la porte de l'appareil.

Les deux connecteurs Luer au-dessus ne sont pas des orifices à proprement parler : les capillaires sont fixés au connecteur Luer de l'intérieur par des vis de pression PEEK. De l'extérieur, il est possible d'injecter ou d'aspirer le liquide avec une seringue.



### Orifices sur le panneau arrière

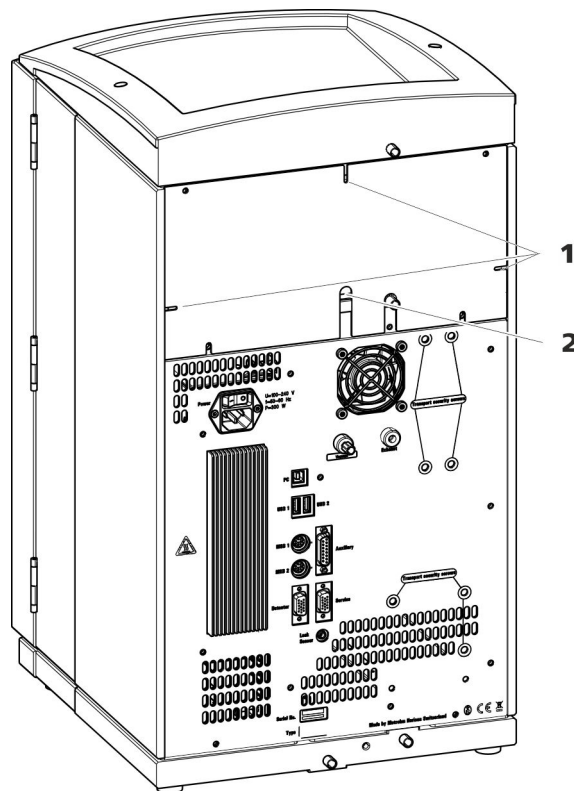


Figure 4 Orifices pour capillaires et câbles

#### 1 Orifices pour capillaires

#### 2 Orifices pour câbles

Le panneau arrière amovible est doté d'orifices permettant de faire sortir les capillaires et les câbles de la zone du détecteur.

### Canaux pour capillaires

Des canaux pour les capillaires sont présents entre l'appareil et le bac de fond ainsi qu'entre l'appareil et le support de flacons. Il est possible de conduire les capillaires des deux côtés de l'appareil vers la face avant ainsi que de la face avant vers la face arrière de l'appareil.

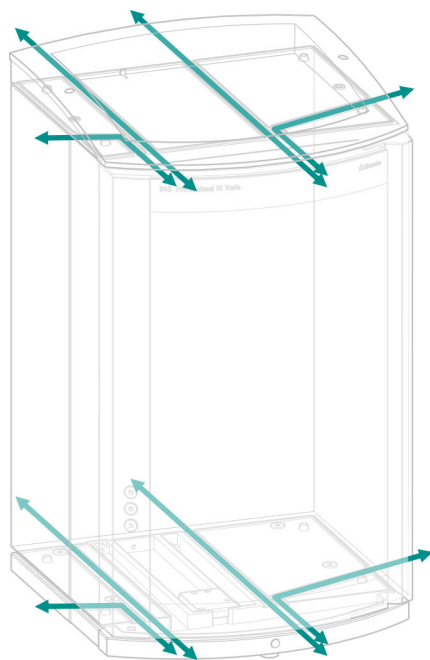


Figure 5 Canaux pour capillaires



Les vis de pression sont serrées et desserrées à la main. Aucun outil n'est requis.

Voir aussi : vidéo *PEEK pressure screws* sur Internet <http://ic-help.metrohm.com>.

### Capillaires de connexion

Dans le système CI, des capillaires PEEK et PTFE sont utilisés.

*Capillaires PEEK (poly-éthéréthercétone)*

Les capillaires PEEK sont stables à la pression jusqu'à 400 bars (selon le diamètre intérieur), flexibles, inertes chimiquement et présentent une surface extrêmement lisse. Ils peuvent être coupés facilement à la longueur souhaitée grâce à la pince coupante pour capillaires (6.2621.080).

Utilisation :

- Capillaires PEEK avec diamètre intérieur de 0,25 mm (6.1831.010) pour l'ensemble de la zone haute pression.
- Capillaires PEEK avec diamètre intérieur de 0,5 mm (6.1831.180) pour le trajet de circulation d'échantillons.

*Capillaires PTFE (poly-tétrafluoroéthylène)*

Les capillaires PTFE sont transparents et permettent la traçabilité des liquides à transporter. Ils sont inertes chimiquement, flexibles et résistants à la température jusqu'à 80 °C. Ils peuvent être coupés facilement à la longueur souhaitée grâce à la pince coupante pour capillaires (6.2621.080).

Utilisation :

Les capillaires PTFE (6.1803.0x0) sont utilisés en zone basse pression.

- Capillaires PTFE avec diamètre intérieur de 0,5 mm pour le traitement des échantillons et le transfert de solutions de rinçage (ceux-ci ne font pas nécessairement partie du contenu de la livraison de l'appareil).

### Connexions capillaires



#### REMARQUE

#### Projection de produits chimiques si un capillaire se détache

Lors de manipulations sous haute pression (> 15 MPa), il peut arriver qu'un capillaire soit éjecté de la vis de pression. Cela peut entraîner la projection de produits chimiques.

Pour l'éviter, nous conseillons

- de dégraisser les extrémités des capillaires avant l'installation. Humidifier un chiffon avec de l'acétone et essuyer les extrémités des capillaires avant de fixer le capillaire avec la vis de pression.
- Serrez les vis de pression à l'aide de la clé 6.2739.000.



- 2 Chauffer éventuellement le manchon de repérage, p. ex. à l'aide d'un sèche-cheveux.

Le manchon de repérage se contracte et s'adapte à la forme du capillaire.



#### REMARQUE

Pour améliorer la visibilité, les capillaires peuvent être liés avec le ruban spiralé (6.1815.010).

### 3.3 Retirer les vis de sécurité de transport

Afin que les entraînements de la pompe haute pression et de la pompe à vide ne soient pas endommagés durant le transport, les pompes sont sécurisées à l'aide de vis de sécurité de transport. Celles-ci se trouvent sur la face arrière de l'appareil et portent l'inscription **Transport security screws**.

Retirer ces vis de sécurité de transport avant la première mise en service de l'appareil.

#### Accessoires

Prévoir pour cette opération :

- Clé hexagonale 4 mm (6.2621.030)

### Retirer les vis de sécurité de transport

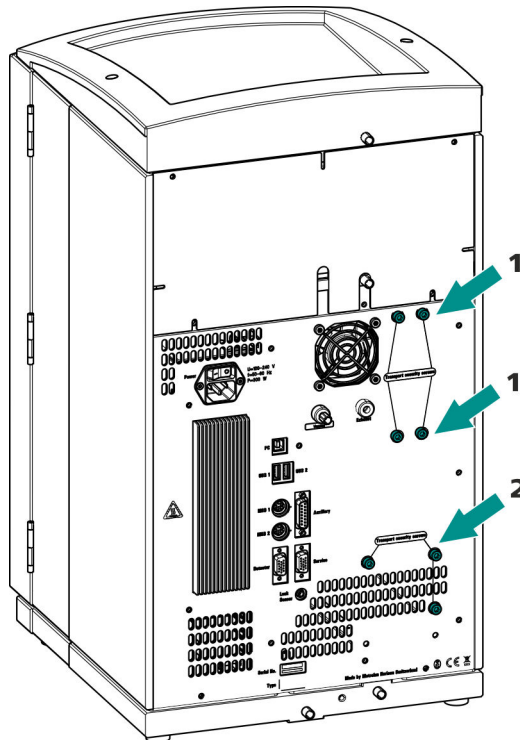


Figure 6 Retirer les vis de sécurité de transport

#### 1 Vis de sécurité de transport

Pour la pompe à vide. Disponible uniquement si l'appareil dispose d'un dégazeur ou un CO<sub>2</sub> Suppressor (MCS).

#### 2 Vis de sécurité de transport

Pour la pompe haute pression.

- 1 Retirer toutes les vis de sécurité de transport avec la clé hexagonale.

Conserver les vis de sécurité de transport. Réutiliser toutes les vis de sécurité de transport pour tout déplacement important de l'appareil.



#### ATTENTION

Risque d'endommagement des pompes en cas de transport de l'appareil sans utilisation des vis de sécurité de transport.

## 3.4 Connecter les tuyaux de vidange et le détecteur de fuites

Le détecteur de fuites dépiste le liquide sortant qui s'est accumulé dans le bac de fond de l'appareil. Le liquide qui s'écoule dans le support de flacons ou dans la zone de détecteur est dirigé vers le bac de fond par un tuyau de vidange et y est détecté.

Quand le détecteur de fuites détecte une fuite dans le système CI, le chromatographe ionique s'éteint. Le logiciel émet un avertissement.

Le fonctionnement correct du détecteur de fuites est assuré dès lors que les conditions préalables suivantes sont remplies :

- Les tuyaux de vidange sont connectés.
- Le câble de connexion du détecteur de fuites est enfiché dans la prise de connexion de ce dernier.
- Le 930 Compact IC Flex est allumé.
- Dans le logiciel, le détecteur de fuites est commuté sur **actif**.

### 3.4.1 Monter les tuyaux d'écoulement

Le liquide qui s'échappe dans le support de flacons ou la zone de détecteur s'écoule vers la face arrière de l'appareil. Des orifices sur le support de flacons et dans la zone de détecteur permettent au liquide de s'écouler. Il faut fixer les tuyaux de vidange à ces orifices. Ces tuyaux de vidange amènent le liquide qui a fui vers le bac de fond où se situe le détecteur de fuites.

#### *Accessoires*

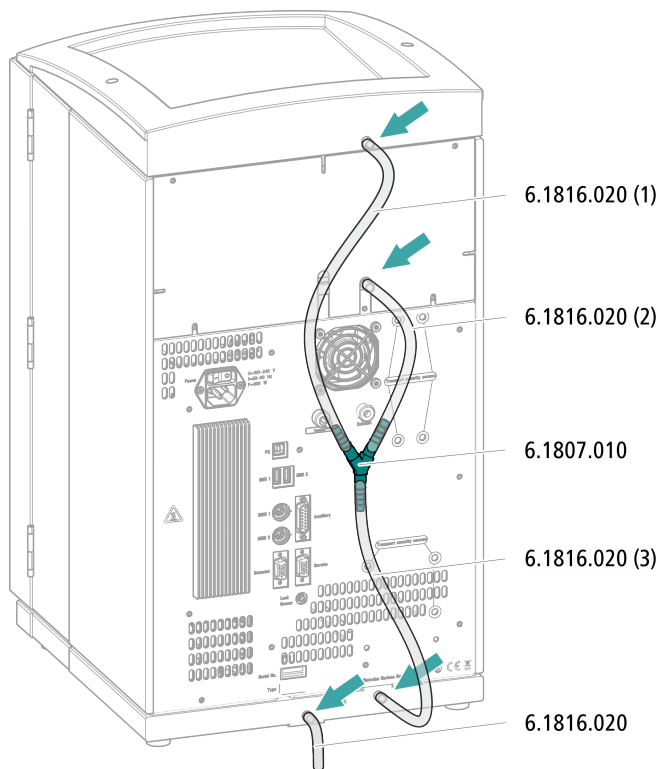
Les pièces suivantes du kit d'accessoires sont requises pour cette opération : Vario/Flex Basic (6.5000.000) :

- 2 x tuyau en silicone (6.1816.020)
- Connecteur Y (6.1807.010)

Une paire de ciseaux est également requise.



### Monter les tuyaux de vidange



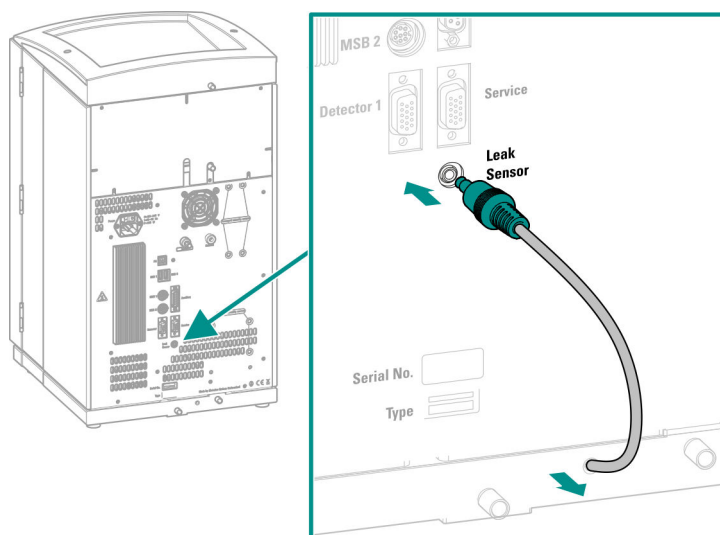
- 1** Couper un tuyau en silicone avec les ciseaux en trois morceaux : 2 × 40 cm env. et 1 × 20 cm.
- 2** Enficher une extrémité du morceau de 40 cm de long dans la prise de tuyau de vidange du support de flacons.
- 3** Enficher une extrémité du morceau de 20 cm de long dans la prise de tuyau de vidange de la zone de détecteur.
- 4** Enficher les extrémités non fixées des deux tuyaux en silicone dans chaque extrémité du connecteur Y.
- 5** Enficher une extrémité du second tuyau de 40 cm de long dans la troisième extrémité du connecteur Y.  
Enficher l'extrémité non fixée dans la prise de tuyau de vidange du bac de fond.
- 6** Enficher une extrémité du second tuyau en silicone dans la prise de tuyau de vidange gauche du bac de fond.

Placer l'extrémité non fixée dans un bidon à déchets.

### 3.4.2 Connecter le détecteur de fuites

#### Enficher le câble de connexion du détecteur de fuites

Le câble de connexion du détecteur de fuites est enroulé dans le bac de fond.



- 1 Tirer le câble de connexion du détecteur de fuites autant que possible du bac de fond.
- 2 Enficher la fiche du câble de connexion du détecteur de fuites dans la prise prévue à cet effet (portant l'inscription **Leak Sensor**).

### 3.5 Connecter la bouteille d'éluant

L'éluant est aspiré de la bouteille d'éluant via le tuyau d'aspiration d'éluant. Le tuyau d'aspiration d'éluant est monté à l'entrée du dégazeur d'éluant.

Avant de connecter l'extrémité non fixée à la bouteille d'éluant, faire passer le tuyau à travers un orifice approprié (voir « Orifices sur le panneau arrière », page 12) sur l'appareil.

#### Accessoires

Prévoir les accessoires suivants pour cette étape :

Ces pièces proviennent du kit d'accessoires *Vario/Flex ONE* (6.5000.010).

- Bouteille d'éluant (6.1608.070)



- Le jeu d'accessoires *Adaptateur de siphon pour bouteille d'éluant GL 45* (6.1602.160)  
Ce jeu d'accessoires contient l'adaptateur pour bouteille, un embout de tuyau M6, un embout de tuyau M8, deux joints toriques ainsi qu'un bouchon fileté M6 et un bouchon fileté M8.
- Le jeu d'accessoires *Adaptateur de tuyau pour crépine d'aspiration* (6.2744.210)  
Ce jeu d'accessoires contient un support de filtre, une vis de serrage ainsi qu'un poids pour tuyau.
- Une crépine d'aspiration (6.2821.090)
- Le tube d'adsorption (6.1609.000)
- L'agrafe RN (6.2023.020)

### Connecter un tuyau d'aspiration d'éluant

#### 1 Installer l'adaptateur de siphon pour bouteille d'éluant (6.1602.160)

- Glisser d'abord l'embout de tuyau M8, puis le joint torique sur l'extrémité non fixée du tuyau d'aspiration d'éluant.
- Glisser l'extrémité non fixée du tuyau d'aspiration d'éluant à travers l'orifice M8 de l'adaptateur de siphon pour flacon et la visser provisoirement.

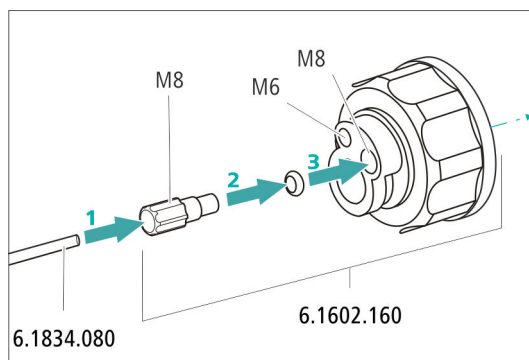


Figure 7 Installer l'adaptateur de siphon pour bouteille d'éluant

#### 2 Monter l'adaptateur de tuyau

Monter les pièces du jeu d'accessoires *Adaptateur de tuyau pour crépine d'aspiration* (6.2744.210) :

- Glisser d'abord le poids de tuyau à l'extrémité non fixée du tuyau d'aspiration d'éluant.
- Glisser ensuite la vis de serrage à l'extrémité non fixée du tuyau d'aspiration d'éluant.

- Glisser en dernier le support de filtre sur l'extrémité non fixée du tuyau d'aspiration d'éluant, puis le visser sur l'embout de tuyau. L'extrémité du tuyau doit dépasser d'environ 1 cm.

### 3 Commencer par rincer la crépine d'aspiration



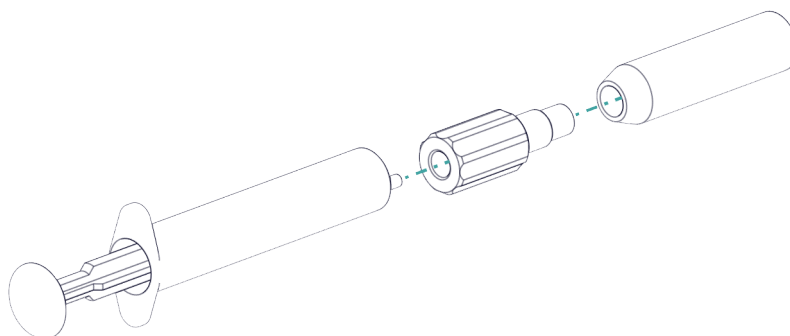
#### REMARQUE

Ne pas toucher la crépine d'aspiration sans gants.

Pour éviter la formation de bulles d'air après l'installation de la crépine d'aspiration, nous recommandons de la rincer préalablement à l'eau ultrapure ou avec de l'éluant.

Le prérinçage requiert l'adaptateur Luer interne, M6 externe (6.02744.050), une seringue et un récipient contenant de l'eau ultrapure ou de l'éluant.

- Visser l'adaptateur à la crépine d'aspiration.
- Insérer la seringue dans l'adaptateur.



- Plonger la crépine d'aspiration dans un récipient contenant de l'eau ultrapure ou de l'éluant.
- Remplir complètement la seringue 3 fois avec de l'eau ultrapure ou de l'éluant et la vider à nouveau.

### 4 Monter la crépine d'aspiration



#### REMARQUE

Ne pas toucher la crépine d'aspiration sans gants.



- Enficher l'extrémité non fixée du tuyau d'aspiration d'éluant dans la crépine d'aspiration.  
L'extrémité du tuyau doit atteindre à peu près la moitié de la crépine d'aspiration.
- Visser la crépine d'aspiration au support de filtre en serrant.

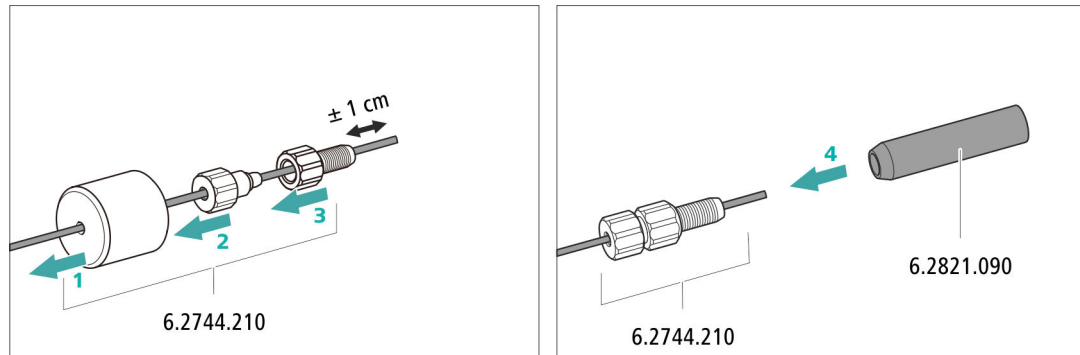
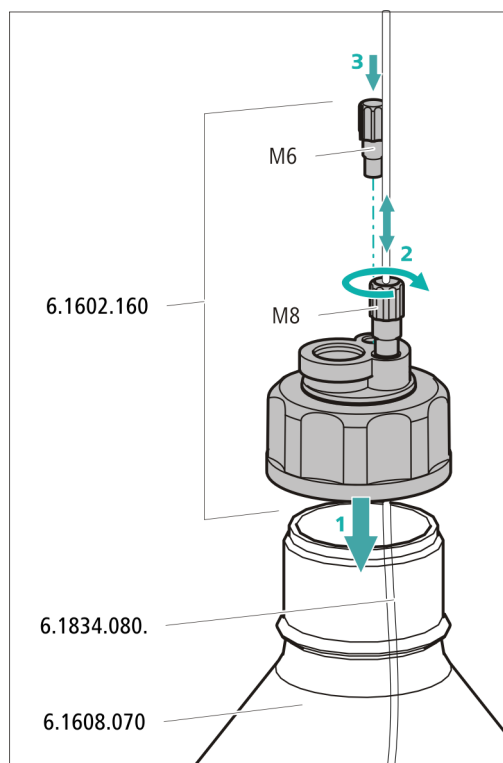


Figure 8 Installer le poids pour tuyau et la crépine d'aspiration

### 5 Monter l'adaptateur de siphon pour bouteille d'éluant sur la bouteille d'éluant

- Introduire le tuyau d'aspiration d'éluant dans la bouteille d'éluant (6.1608.070).
- Visser fermement l'adaptateur pour bouteille sur la bouteille d'éluant.
- Régler la longueur du tuyau d'aspiration d'éluant de façon à ce que la crépine d'aspiration repose sur le fond de la bouteille d'éluant. Fixer ensuite avec l'embout de tuyau M8.
- Fermer l'orifice M6 de l'adaptateur pour bouteille avec le bouchon fileté M6 du jeu d'accessoires.



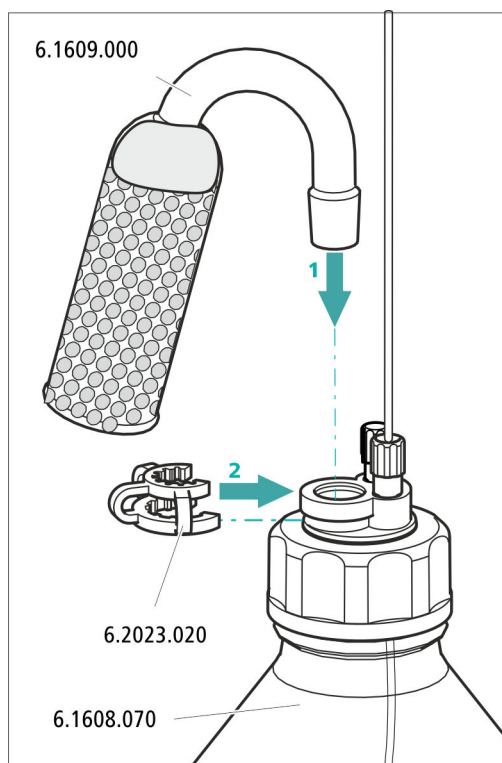
## 6 Monter le tube d'adsorption



### REMARQUE

Le tube d'adsorption (6.1609.000) sera rempli différemment selon l'éluant utilisé :

- Pour des éluants alcalins ou ceux présentant un faible pouvoir tampon : d'abord avec un morceau de coton, puis avec du matériau d'adsorption de CO<sub>2</sub>.
  - Pour tous les autres éluants : seulement avec du coton.
- Retirer le couvercle en plastique du grand orifice du tube d'adsorption. Remplir le tube d'adsorption et le refermer à l'aide du couvercle en plastique.
  - Insérer le tube d'adsorption dans le grand orifice de l'adaptateur de siphon pour flacon. Le fixer à l'aide de l'agrafe (6.2023.020) sur l'adaptateur pour bouteille.



### 3.6 Connecter le dégazeur d'éluant

Si l'éluant contient des bulles de gaz ou des gaz dissous, la pompe haute pression ne peut pas produire un écoulement constant. Ceci empêche la ligne de base de se stabiliser correctement. Pour obtenir des résultats de mesure fiables, il faut dégazer l'éluant avant qu'il n'atteigne la pompe haute pression.

Le dégazeur d'éluant est entièrement connecté. Aucune tâche d'installation n'est requise.

### 3.7 Installer la pompe haute pression

La pompe haute pression intelligente et à faible pulsation pompe les éluants à travers le système de chromatographie ionique. Elle est dotée d'une puce sur laquelle sont stockés ses spécifications techniques et son historique (heures de fonctionnement, données utiles au service après-vente).

La pompe haute pression se compose de :

- la tête de pompe qui fait circuler l'éluant dans le système.
- la vanne de purge qui sert à purger la tête de pompe.

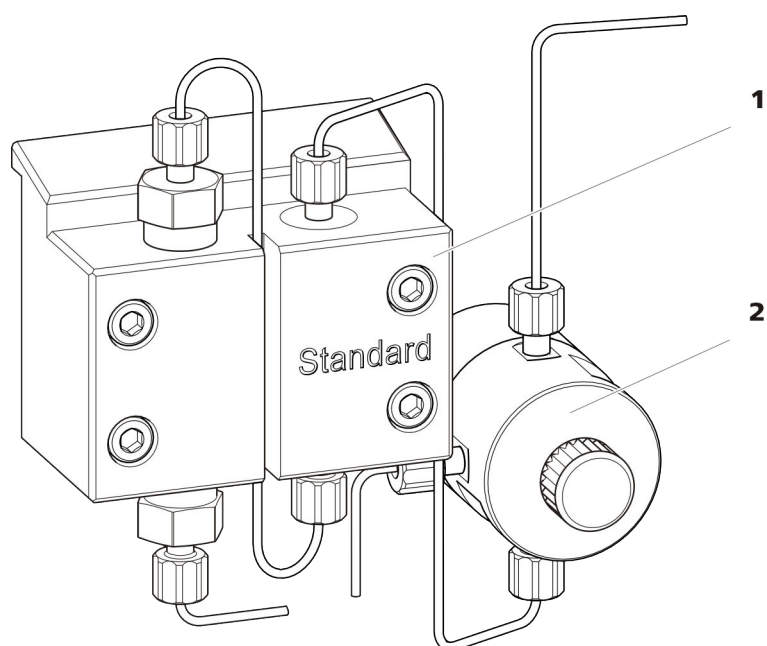


Figure 9 la pompe haute pression dotée de la vanne de purge

**1** Tête de pompe

**2** Vanne de purge

La pompe haute pression est entièrement connectée. Aucune tâche d'installation n'est requise.

### 3.8 Installer le filtre inline

Les filtres inline protègent la colonne de séparation des salissures possibles provoquées par l'éluant. Les plaquettes de filtre présentant une dimension des pores de 2 µm sont rapidement et facilement interchangeables. Elles éliminent des particules des solutions.

Un filtre inline (6.2821.120) est installé entre la vanne de purge et l'atténuateur de pulsations pour la protection contre les particules.

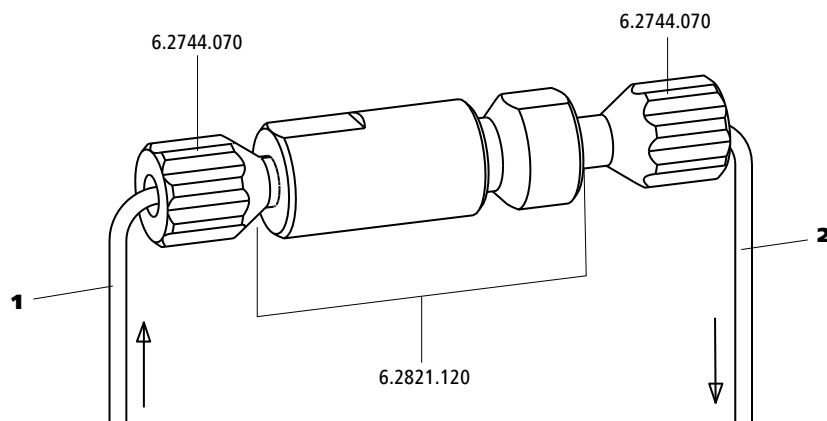


Figure 10 Filtre inline

**1 Capillaire d'entrée**  
Connecté à la vanne de purge.

**2 Capillaire de sortie**  
Connecté à l'atténuateur de pulsations.

Le filtre inline est entièrement connecté. Aucune tâche d'installation n'est requise.

### 3.9 Installer l'atténuateur de pulsations

L'atténuateur de pulsations est installé entre la pompe haute pression et la vanne d'injection. Il protège la colonne de séparation de tout dommage entraîné par des variations de la pression pouvant se produire lors de la commutation de la vanne d'injection et évite des pulsations perturbatrices en cas de mesures très sensibles.

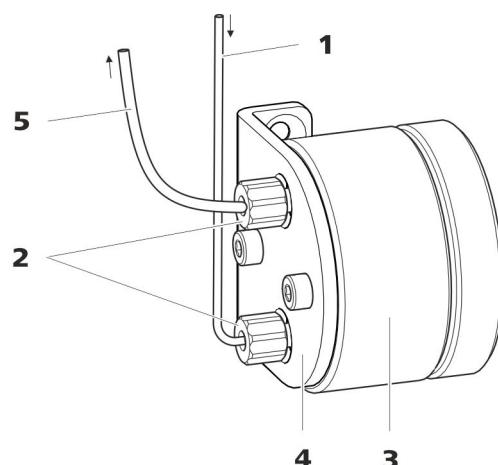


Figure 11 Atténuateur de pulsations

<b>1 Capillaire de connexion</b> Connexion au filtre inline.	<b>2 Vis de pression PEEK courtes</b> <b>(6.2744.070)</b>
<b>3 Atténuateur de pulsations (6.2620.150)</b>	<b>4 Support de l'atténuateur de pulsations</b>
<b>5 Capillaire de connexion</b> Connexion à la vanne d'injection.	

L'atténuateur de pulsations est entièrement connecté. Aucune tâche d'installation n'est requise.

### 3.10 Vanne d'injection

La vanne d'injection relie le trajet de l'éluant à celui de l'échantillon. Une quantité de solution d'échantillon définie est injectée par une commutation de vannes rapide et précise et rincée par l'éluant dans la colonne de séparation.

La quantité d'échantillon injecté est déterminée par :

- le volume de la boucle d'injection ou
- par un 800 Dosino, si la technique intelligente Metrohm d'injection partielle de la boucle (MiPT) est utilisée.

Le choix de la boucle d'échantillon s'oriente à l'application. En temps normal, les boucles d'échantillon suivantes sont utilisées :

Tableau 1 De quelle boucle d'échantillon ai-je besoin ?

Application	Boucle d'échantillon
Détermination de cations	20 µL
Détermination d'anions avec suppression	20 µL

Application	Boucle d'échantillon
Détermination d'anions sans suppression	100 µL
MiPT	250 µL

La vanne d'injection est entièrement connectée. Aucune tâche d'installation n'est requise.

### Facultatif : changer de boucle d'échantillon

La boucle d'échantillon peut être remplacée selon l'application (voir Tableau 1, page 29).



#### REMARQUE

Utiliser exclusivement des vis de pression PEEK (6.2744.010) pour connecter des capillaires et la boucle d'échantillon à la vanne d'injection.

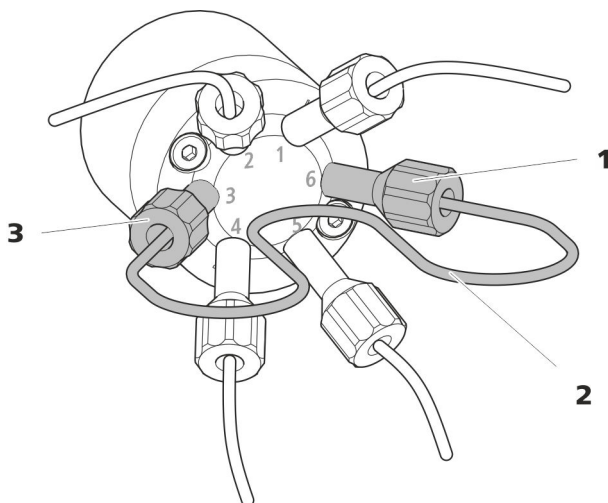


Figure 12 Changer de boucle d'échantillon

**1 Vis de pression**  
Fixée au port 6.

**2 Boucle d'échantillon**

**3 Vis de pression**  
Fixée au port 3.

## Changer de boucle d'échantillon



### REMARQUE

Prendre soin d'installer la boucle d'échantillon en évitant tout volume mort (voir « Établir des connexions capillaires exemptes de volume mort », page 16).

#### 1 Retirer la boucle d'échantillon existante

- Desserrer les vis de pression (6.2744.010) aux ports 3 et 6.
- Retirer la boucle d'échantillon.

#### 2 Monter une nouvelle boucle d'échantillon

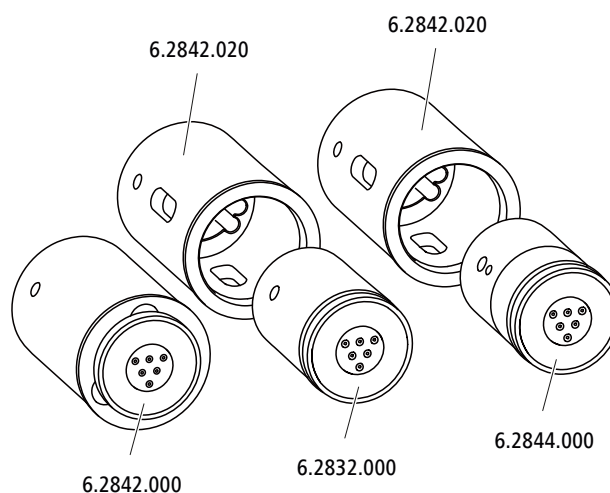
- Fixer une extrémité de la boucle d'échantillon à l'aide d'une vis de pression PEEK (6.2744.010) au port 3.
- Fixer l'autre extrémité de la boucle d'échantillon avec la deuxième vis de pression PEEK (6.2744.010) au port 6.

## 3.11 Metrohm Suppressor Module (MSM)

L'entraînement du suppresseur du 930 Compact IC Flex peut accueillir différents rotors. Il est possible d'utiliser directement les grands rotors de type MSM-HC Rotor A (6.2842.000) et le MSM-HC Rotor C (6.2842.200).

Il faut d'abord placer les petits rotors de type MSM Rotor A (6.2832.000) et MSM-LC Rotor A (6.2844.000) dans l'adaptateur (6.2842.020) qui est ensuite mis en place dans le boîtier du suppresseur.

La pièce de connexion (6.2835.010) est utilisée pour connecter le Metrohm Suppressor Module (MSM) au système CI avec tous les rotors.



#### REMARQUE

Les appareils sont livrés sans rotor et sans adaptateur.

Le rotor et tout au plus l'adaptateur doivent faire l'objet d'une commande à part.

### 3.11.1 Mettre en place les rotors

#### Accessoires

Prévoir les accessoires suivants pour cette étape :

- Pour la suppression : MSM Rotor A (6.2832.000) ou MSM-HC Rotor A (6.2842.000), MSM-LC Rotor A (6.2844.000) ou MSM-HC Rotor C (6.2842.200) ou MSM-HC Rotor C (6.2842.200)
- facultatif : adaptateur (6.2842.020)
- Pièce de connexion (6.2835.010)

Il est possible de mettre en place les grands rotors directement dans le boîtier de rotor.

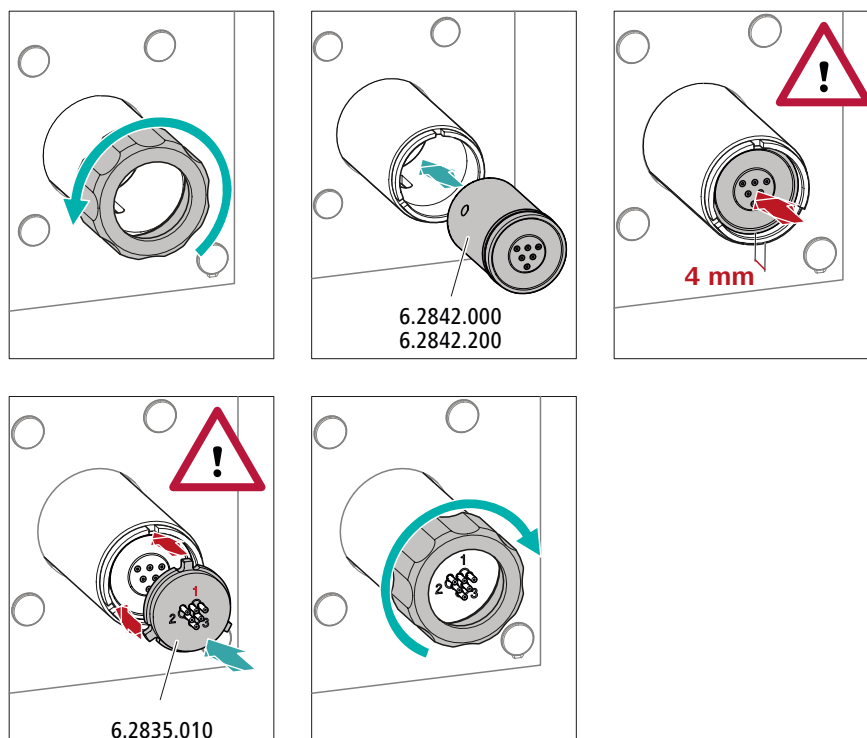


#### ATTENTION

Si le rotor n'est pas mis en place correctement, il risque d'être endommagé au cours de la mise en service.

Veillez donc à respecter minutieusement les instructions suivantes.

### Mettre en place de grands rotors



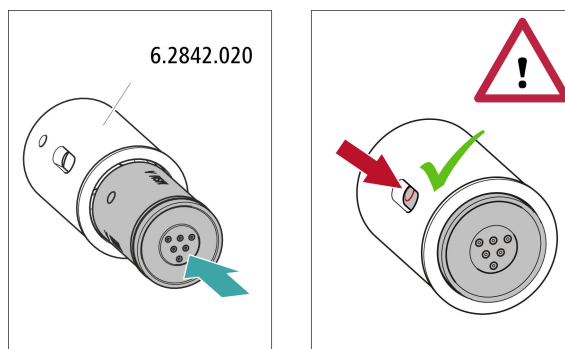
#### 1 Retirer le raccord union

Desserrer et retirer le raccord union.

#### 2 Mettre en place le rotor

- Nettoyer la surface d'étanchéité du rotor avec de l'éthanol et un chiffon non pelucheux.
- Mettre en place le rotor dans l'entraînement de suppresseur de sorte que les connexions tubulaires se trouvent sur la face arrière du rotor et viennent s'insérer dans les évidements correspondants à l'intérieur de l'entraînement du suppresseur. Un des trois trous du rotor doit être visible lorsque la fente de l'entraînement du suppresseur est vue du bas.





### 1 Mettre en place le rotor dans l'adaptateur



#### ATTENTION

Les rotors mal installés peuvent être **endommagés** lors de la mise en service.

- Nettoyer la surface d'étanchéité du rotor avec de l'éthanol et un chiffon non pelucheux.
- Insérer le rotor dans l'adaptateur de façon à ce que les connexions tubulaires sur sa face arrière s'adaptent aux évidements correspondants à l'intérieur de l'adaptateur et que l'un des trois trous du rotor soit visible à travers la fente de l'adaptateur.

### 2 Mettre en place l'adaptateur

Mettre l'adaptateur en place comme un grand rotor dans l'entraînement du supprimeur (voir « Mettre en place de grands rotors », page 33).

### 3.11.2 Connecter le Metrohm Suppressor Module (MSM)

Les trois entrées et sorties des unités de suppression, numérotées 1, 2 et 3 sur la pièce de connexion, ont chacune deux capillaires PTFE fixes.

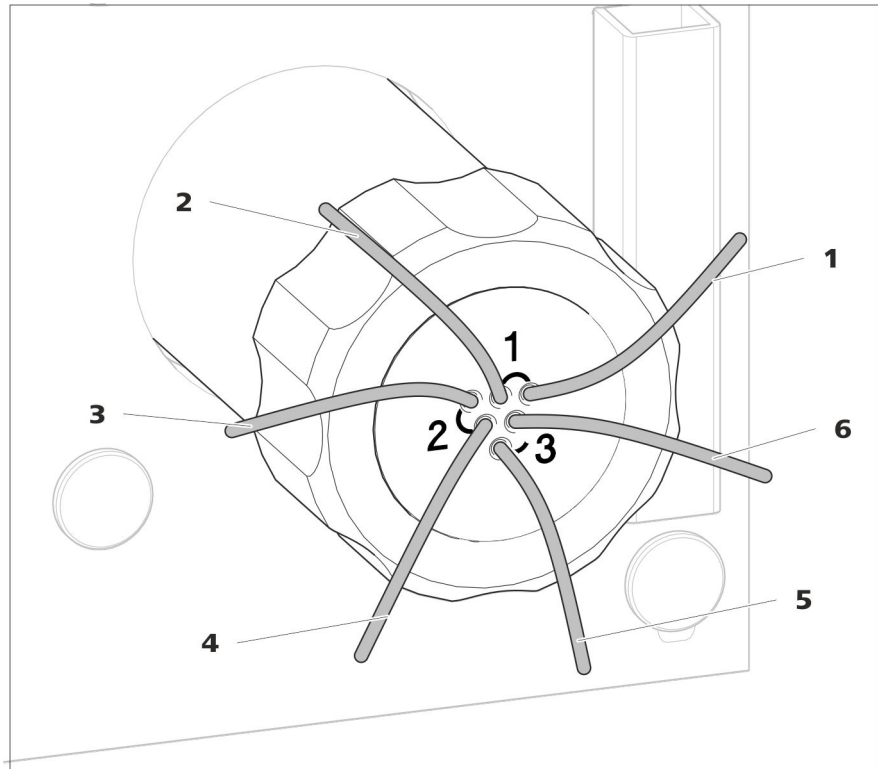
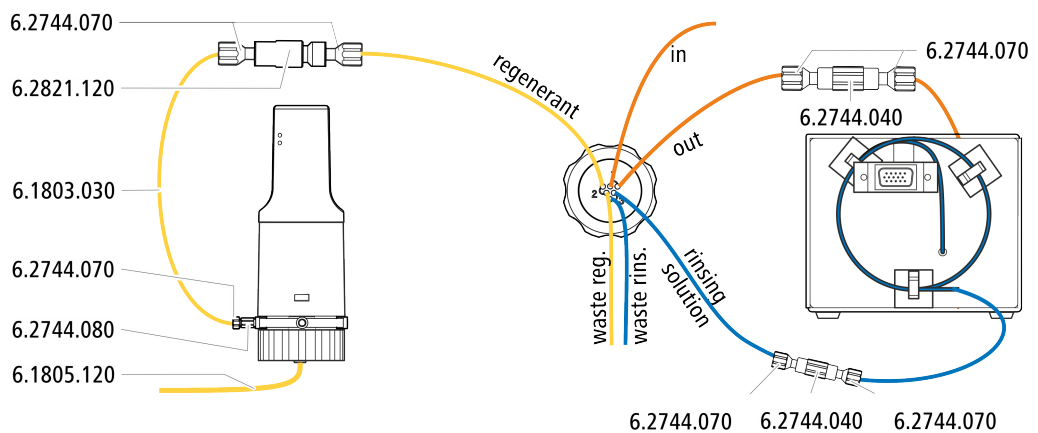


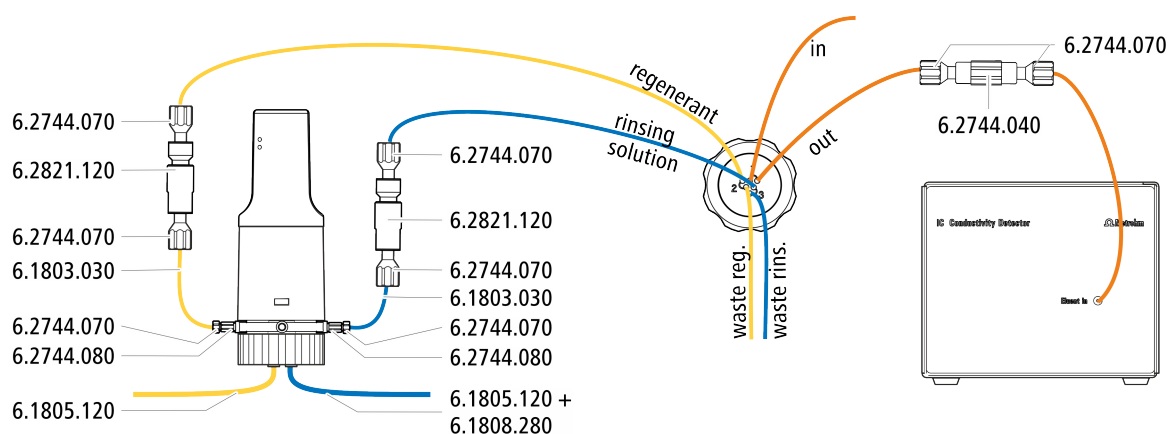
Figure 13 Metrohm Suppressor Module (MSM) – capillaires de connexion

<b>1 out</b> Capillaire de sortie pour l'éluent.	<b>2 in</b> Capillaire d'entrée pour l'éluent.
<b>3 regenerant</b> Capillaire d'entrée pour la solution de régénération.	<b>4 waste reg.</b> Capillaire de sortie pour la solution de régénération ; vers le bidon à déchets.
<b>5 waste rins.</b> Capillaire de sortie pour la solution de rinçage ; vers le bidon à déchets.	<b>6 rinsing solution</b> Capillaire d'entrée pour la solution de rinçage.

### Installation recommandée



### Installation alternative



#### 3.11.2.1 Connecter le trajet de l'éluant

Le trajet de l'éluant est connecté avec les capillaires *in* et *out*.

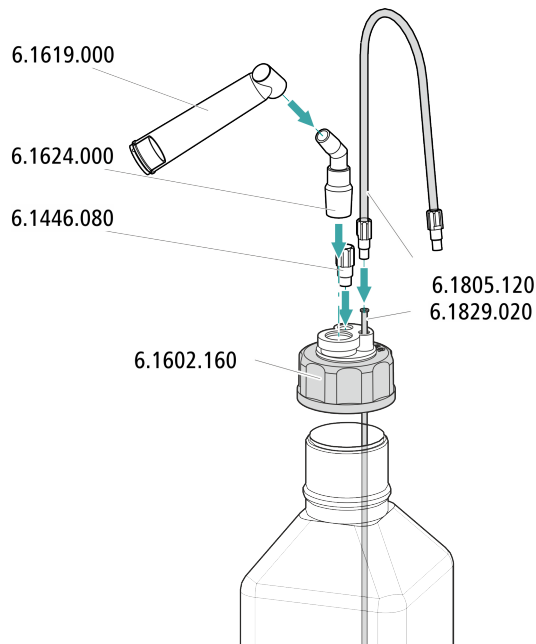
- 1** Connecter le capillaire portant l'inscription *in* à l'aide d'une vis de pression courte (6.2744.070) à la sortie de la colonne de séparation.
- 2** Connecter le capillaire portant l'inscription *out* à l'aide d'un accouplement (6.2744.040) et de deux vis de pression (6.2744.070) au capillaire d'entrée du détecteur (voir le mode d'emploi du détecteur de conductivité).

#### 3.11.2.2 Installer les flacons de solution auxiliaire

*Accessoires*

Prévoir les accessoires suivants pour connecter le flacon de solution auxiliaire :

- Accessoires provenant du kit d'accessoires : CI Vario/Flex ChS (6.5000.030)
- Accessoires provenant de l'équipement CI: Régénération Dosino (6.5330.190)



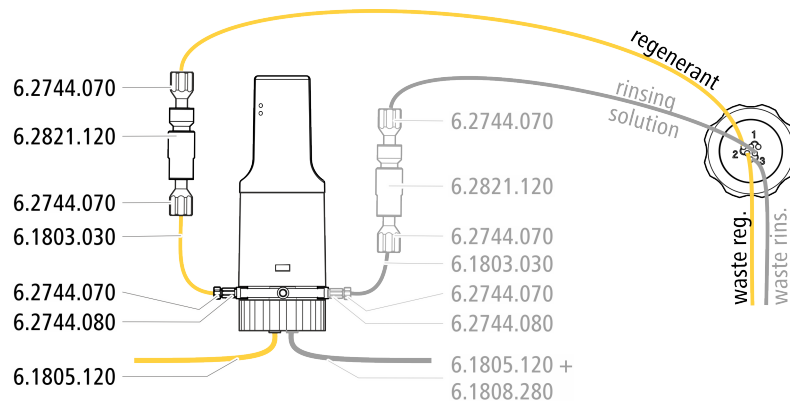
### 3.11.2.3 Connecter la solution de régénération

La solution de régénération est connectée au capillaire *regenerant*.

#### Connecter la solution de régénération au Dosino

Prévoir les accessoires suivants pour cette étape :

- Dosino (2.800.0010)
- Kit d'accessoires : Flex/Vario : ChS (6.5000.030)
- Équipement CI : Régénération Dosino (6.5330.190)



- 1** Fixer le capillaire portant l'inscription *regenerating* à l'aide d'une vis de pression (6.2744.070) à la sortie d'un filtre inline (6.2821.120).
- 2** Fixer un morceau du capillaire PTFE (6.1803.030) à l'aide d'une vis de pression (6.2744.070) à l'entrée du filtre inline.

- 3 Fixer l'autre extrémité du capillaire PTFE à l'aide d'une vis de pression (6.2744.070) et d'un adaptateur (6.2744.080) au port 1 du Dosino.
- 4 Connecter le tuyau FEP (6.1805.120) du flacon de la solution de régénération au port 2 du Dosino.

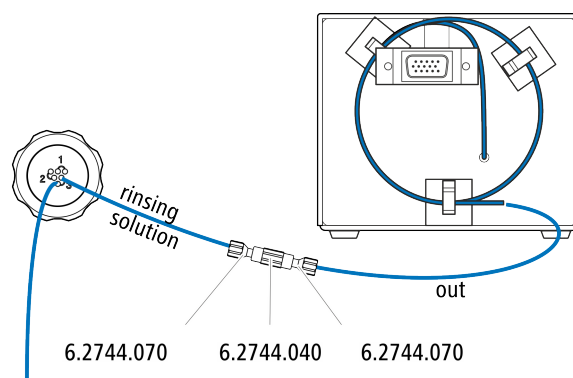
#### 3.11.2.4 Connecter la solution de rinçage

Diverses possibilités se présentent pour rincer le Metrohm Suppressor Module :

- Solution de rinçage via STREAM (recommandé)  
Utiliser l'éluant provenant du détecteur de conductivité comme solution de rinçage.
- Solution de rinçage via le Dosino  
Mettre la solution de rinçage à disposition dans un flacon séparé et la faire circuler à l'aide d'un Dosino.

La solution de rinçage est connectée au capillaire *rinsing solution*.

#### Connecter l'entrée de la solution de rinçage au STREAM



- 1 Connecter le capillaire de sortie du détecteur de conductivité au capillaire portant l'inscription *rinsing solution* avec un accouplement (6.2744.040) et deux vis de pression (6.2744.070).



#### REMARQUE

Le capillaire de sortie du détecteur ne doit pas être raccourci.

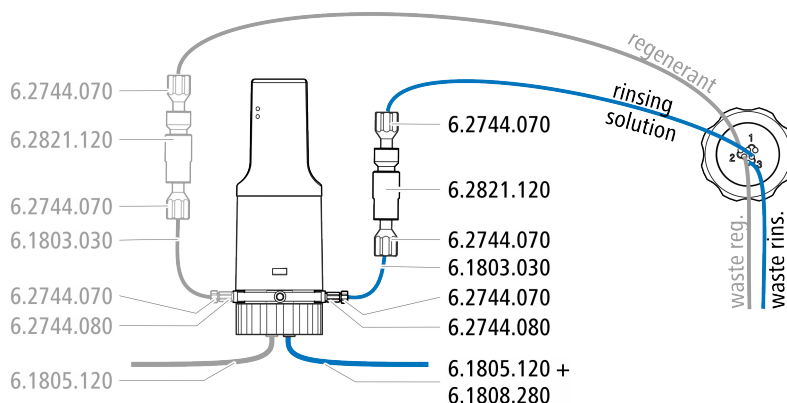
#### Connecter l'entrée de la solution de rinçage au Dosino

Il est possible de connecter le capillaire *rinsing solution* au Dosino, auquel le capillaire *regenerant* est déjà connecté.



Prévoir les accessoires suivants pour cette étape (pas complètement compris dans l'accessoire standard) :

- 3 vis de pression courtes (6.2744.070)
- Filtre inline (6.2821.120)
- Capillaire PTFE (6.1803.030)
- Adaptateur M6/UNF (6.2744.080)
- Tuyau FEP M6 / 100 cm (6.1805.120)
- Adaptateur Dosino voie 4, M6 intérieur (6.1808.280)



- 1** Fixer le capillaire portant l'inscription *rinsing solution* à l'aide d'une vis de pression (6.2744.070) à la sortie du tuyau d'un filtre inline (6.2821.120).
- 2** Fixer un morceau du capillaire PTFE (6.1803.030) à l'aide d'une vis de pression (6.2744.070) à l'entrée du filtre inline.
- 3** Fixer l'autre extrémité du capillaire PTFE à l'aide d'une vis de pression (6.2744.070) et d'un adaptateur (6.2744.080) au port 3 du Dosino.
- 4** Connecter le tuyau FEP (6.1805.120) sortant du flacon contenant la solution de rinçage au port 4 du Dosino à l'aide de l'adaptateur (6.1808.280).

## 3.12 Installer le détecteur de conductivité

La zone de détecteur du 930 Compact IC Flex peut accueillir un détecteur et d'autres accessoires. Le détecteur est disponible sous la forme d'appareil séparé et est fournis avec un mode d'emploi à part.

### Installer le détecteur dans l'appareil

Suivre les instructions fournies au chapitre *Insérer le détecteur* dans le mode d'emploi du détecteur.

### Connecter le détecteur au trajet de l'éluant



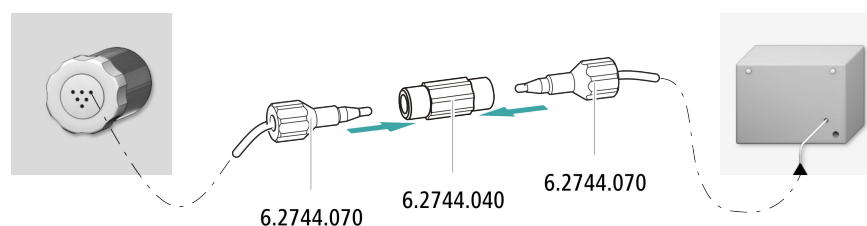
#### REMARQUE

La colonne de séparation n'est mise en place qu'au cours de la première mise en service. En attendant, connecter le capillaire d'entrée du détecteur au capillaire *out* du Metrohm Suppressor Module (MSM) avec un accouplement (6.2744.040).

#### Accessoires

Prévoir les accessoires suivants pour cette étape :

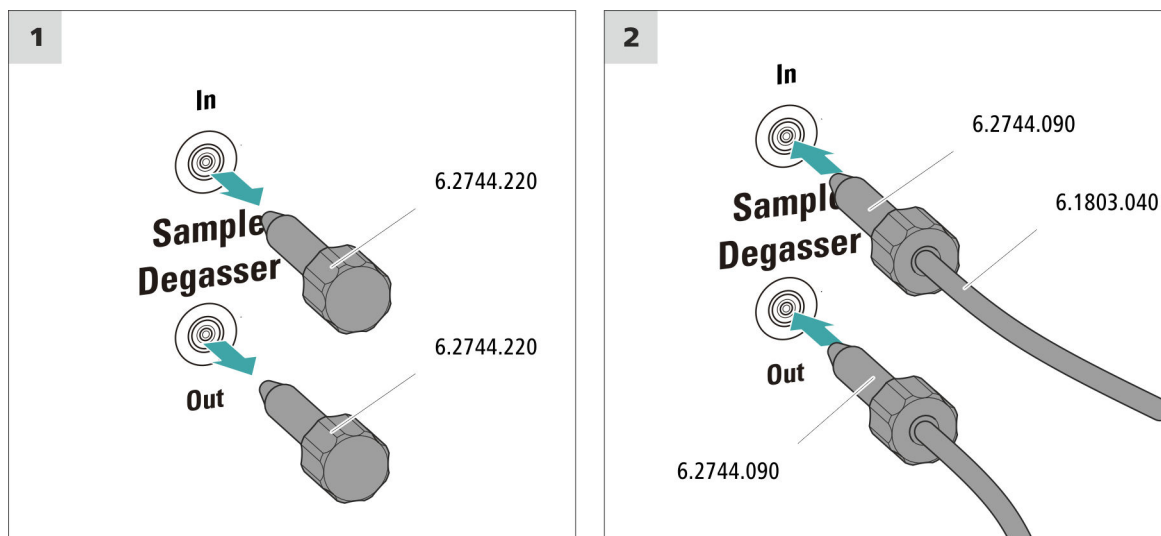
- accouplement (6.2744.040)
- 2 × vis de pression (6.2744.010)



- 1 Connecter le capillaire portant l'inscription *out* du Metrohm Suppressor Module (MSM) et le capillaire d'entrée du détecteur avec un accouplement (6.2744.040) et deux vis de pression courtes (6.2744.070).



## Connecter le dégazeur d'échantillon



### ATTENTION

Si le dégazeur d'échantillon n'est pas utilisé, l'entrée et la sortie **doivent** être fermées à l'aide des bouchons filetés (6.2744.220).

#### 1 Retirer le bouchon fileté

Retirer le bouchon fileté (6.2744.220) de l'entrée et de la sortie du dégazeur d'échantillon et le conserver.

#### 2 Connecter le capillaire de sortie

- Enfiler une vis de pression longue sur l'extrémité non fixée du capillaire connecté au port 1 de la vanne d'injection.
- Visser fermement la vis de pression sur la sortie du dégazeur d'échantillon (portant l'inscription **Out**).  
Veiller à maintenir les connexions aussi courtes que possible (au besoin, raccourcir les capillaires).

#### 3 Connecter le capillaire d'entrée

- Enfiler une vis de pression longue sur une extrémité du capillaire PTFE (6.1803.040) et visser la vis de pression à l'entrée du dégazeur d'échantillon (portant l'inscription **In**) en serrant.



## 3.16 Raccorder l'appareil au secteur



### AVERTISSEMENT

#### Choc électrique lié à la tension électrique

Risque de blessure lié au contact de composants sous tension électrique ou à l'humidité sur des pièces conductrices.

- Ne jamais ouvrir le boîtier de l'appareil tant que le câble secteur est branché.
- Protéger les pièces conductrices (p. ex. bloc d'alimentation, câble secteur, prises de connexion) contre l'humidité.
- En cas de doute lié à une infiltration d'humidité dans l'appareil, couper immédiatement la source de courant de celui-ci.
- Les travaux d'entretien et de réparation sur des composants électriques et électroniques doivent exclusivement être effectués par un personnel qualifié par Metrohm à cet effet.

### Raccordement du câble secteur

#### Accessoires

Câble secteur avec les spécifications suivantes :

- Longueur : max. 2 m
- Nombre de brins : 3, avec conducteur de protection
- Connecteur : CEI 60320 du type C13
- Section de conducteur 3 x min. 1,0 mm<sup>2</sup> / 18 AWG
- Fiche secteur :
  - selon l'exigence du client (6.2122.XX0)
  - min. 10 A



### REMARQUE

Ne pas utiliser un câble secteur non autorisé !

#### 1 Enficher le câble secteur

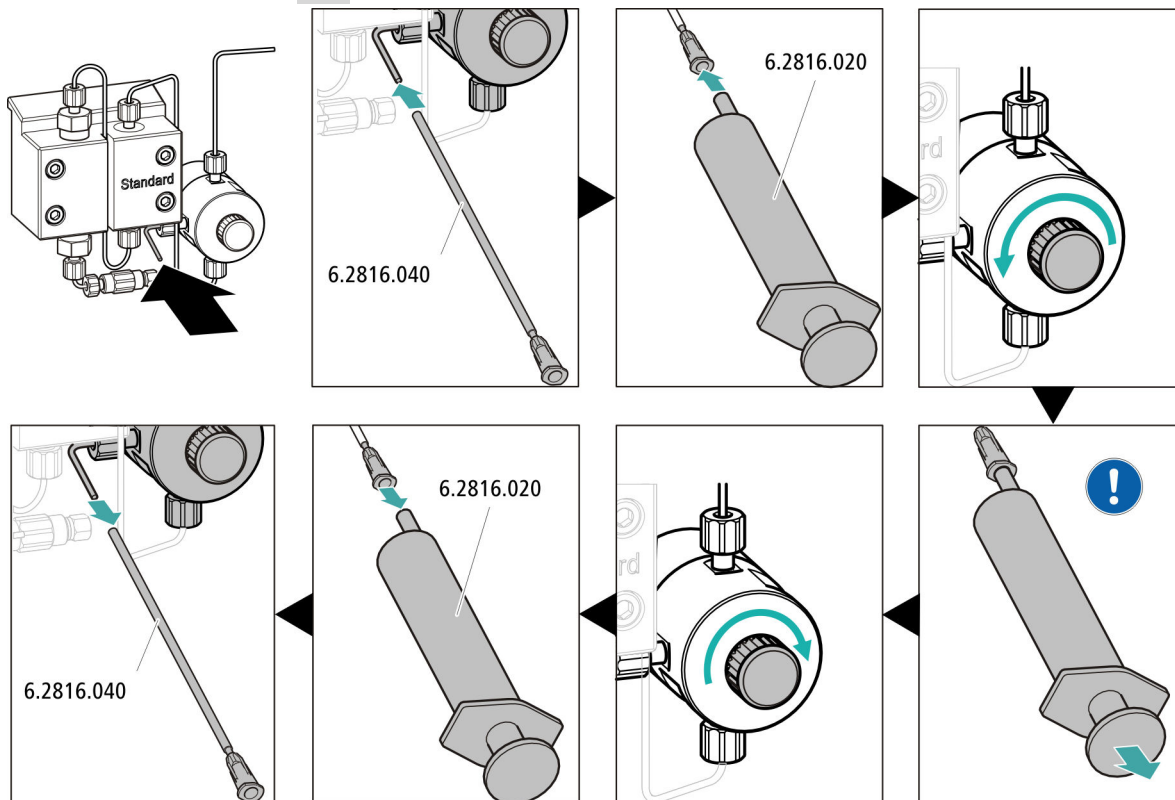
- Enficher le câble secteur dans la prise d'alimentation secteur de l'appareil.
- Raccorder le câble au secteur.



### 3 Démarrer la stabilisation

- Démarrer la stabilisation dans MagIC Net : **Poste travail ► Analyses ► Stabilisation ► Start HW.**

### 4 Purger la pompe haute pression



- Glisser l'extrémité de la canule de purge (6.2816.040) par-dessus l'extrémité du capillaire de purge sur la vanne de purge.
- Insérer la seringue (6.2816.020) dans le connecteur Luer de la canule de purge.
- Ouvrir la vanne de purge en faisant tourner le bouton rotatif (d'une ½-rotation env.).
- Activer la pompe haute pression dans MagIC Net.
- Aspirer l'éluant à l'aide de la seringue jusqu'à disparition complète des bulles d'air dans le tuyau d'aspiration d'éluant.
- Arrêter la pompe haute pression dans MagIC Net.
- Fermer la vanne de purge à l'aide du bouton rotatif.
- Retirer la seringue de la canule de purge.
- Retirer la canule de purge du capillaire de purge.

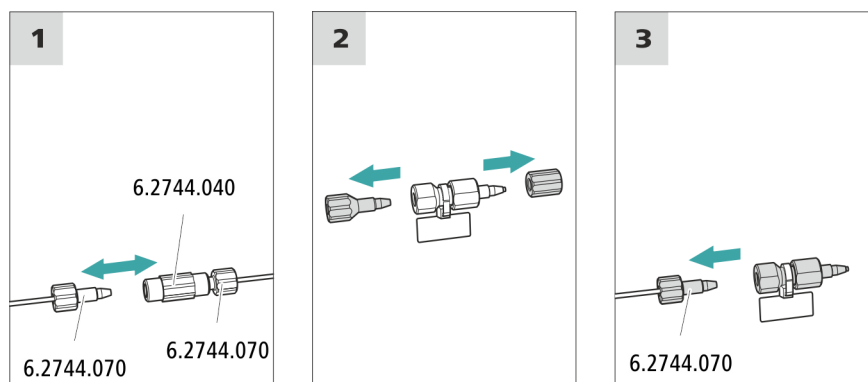
### 5 Rincer l'appareil sans les colonnes

- Rincer l'appareil (sans colonnes) durant 10 minutes avec l'éluant.



- Précolonne (adaptée à la colonne de séparation)

### Connecter la précolonne



#### 1 Retirer l'accouplement

Retirer l'accouplement (6.2744.040) monté pour la première mise en service entre le capillaire d'entrée de la colonne et le capillaire de sortie de la colonne.

#### 2 Préparer la précolonne

- Dévisser les bouchons (le cas échéant, le bouchon et les capuchons de fermeture) de la précolonne.

#### 3 Connecter la précolonne



#### ATTENTION

Lors de l'introduction de la précolonne, veiller toujours à ce que celle-ci soit installée correctement conformément au sens d'écoulement représenté (si indiqué).

- Fixer l'entrée de la précolonne avec une vis de pression courte (6.2744.070) au capillaire d'entrée de la colonne.
- Si la précolonne est connectée à la colonne de séparation par l'un des capillaires de connexion : fixer ce capillaire de connexion à la sortie de la précolonne à l'aide de la vis de pression.

### Rincer la précolonne

#### 1 Rincer la précolonne

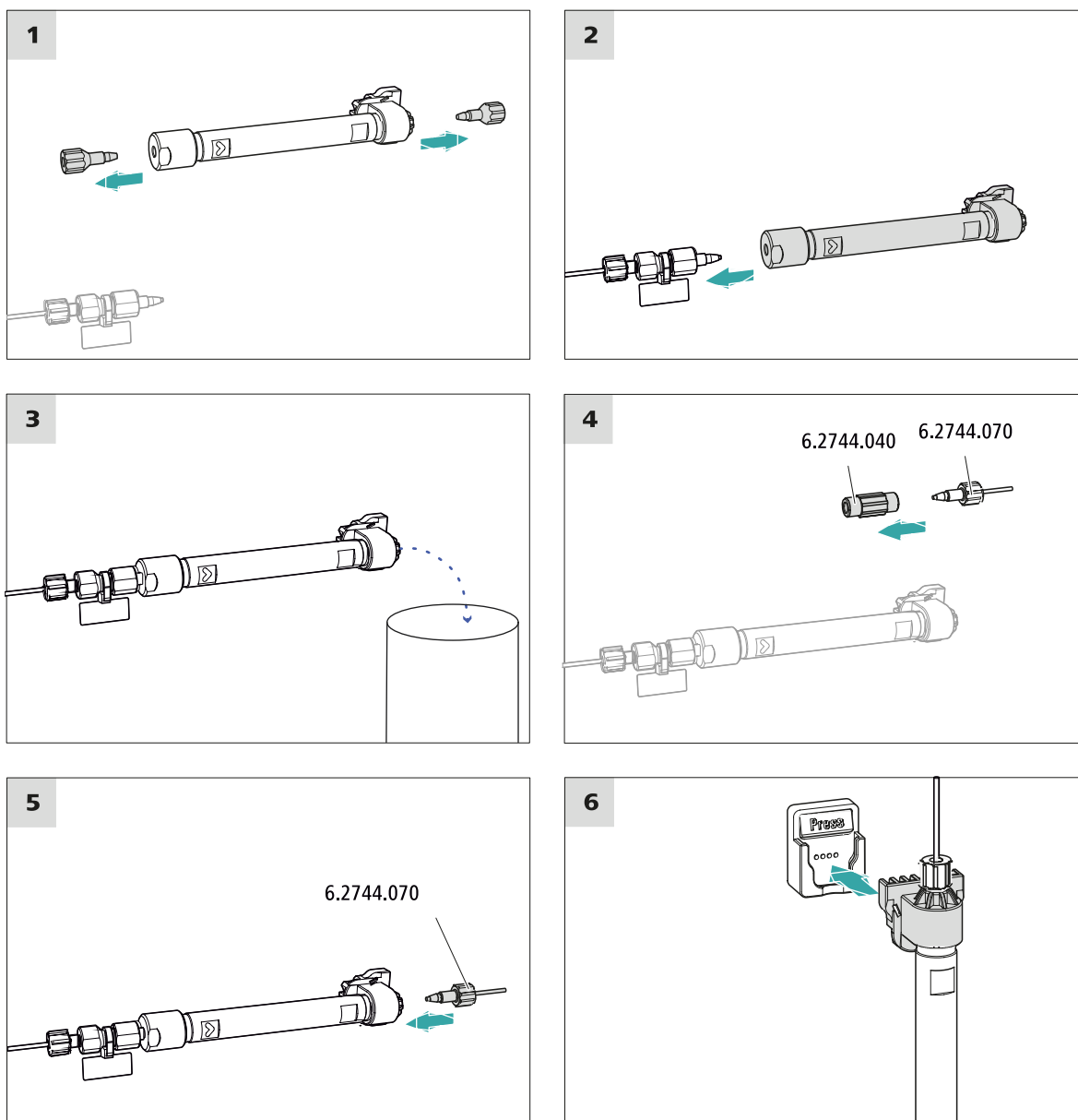
- Placer un godet sous la sortie de la précolonne.





### REMARQUE

Ne raccorder la colonne de séparation qu'après la première mise en service de l'appareil. Il faudra remplacer la précolonne et la colonne de séparation par un accouplement (6.2744.040) en attendant.



### Connecter la colonne de séparation

#### 1 Retirer les bouchons

- Dévisser les bouchons de la colonne de séparation.



## 6 Mettre en place la colonne de séparation

- Insérer la colonne de séparation dotée de la puce électronique dans le support de colonne jusqu'à ce qu'elle s'encliquette en produisant un claquement caractéristique.

La colonne de séparation est maintenant reconnue par MagIC Net.

## 3.20 Conditionnement

Le système doit être conditionné avec l'éluant jusqu'à l'obtention d'une ligne de base stable dans les cas suivantes :

- après l'installation
- après chaque mise sous tension de l'appareil
- après chaque changement d'éluant



### REMARQUE

En cas de changement de la composition de l'éluant, le temps de conditionnement peut s'allonger considérablement.

## Conditionner le système

### 1 Préparer le logiciel



### ATTENTION

Veiller à ce que le débit d'écoulement réglé ne soit pas supérieur à celui autorisé pour la colonne correspondante (voir feuille de renseignement des colonnes et enregistrement de la puce).

- Démarrer le programme PC **MagIC Net**.
- Ouvrir l'onglet **Stabilisation** dans le logiciel MagIC Net : **Poste travail ► Analyses ► Stabilisation**.
- Sélectionner une méthode adaptée (ou la créer).  
Voir aussi : *Cours de maniement MagIC Net* et aide en ligne.

### 2 Préparer l'appareil

- S'assurer que la colonne est utilisée correctement conformément au sens d'écoulement indiqué sur l'autocollant (la flèche doit indiquer le sens d'écoulement).
- S'assurer que le tuyau d'aspiration d'éluant est plongé dans l'éluant et que le flacon d'éluant contient suffisamment d'éluant.



### 3 Démarrer la stabilisation

- Démarrer la stabilisation dans MagIC Net : **Poste travail ► Analyses ► Stabilisation ► Start HW.**
- Vérifier visuellement si tous les capillaires et leurs connexions sont étanches, de la pompe haute pression jusqu'au détecteur. Si l'éluant fuit à un quelconque endroit, serrer la vis de pression correspondante ou la desserrer, vérifier l'extrémité du capillaire et le raccourcir éventuellement à l'aide de la pince coupante puis revisser la vis de pression.

### 4 Conditionner le système

Rincer le système avec de l'éluant jusqu'à ce que la stabilité souhaitée de la ligne de base soit atteinte.

L'appareil est désormais prêt pour effectuer les mesures des échantillons.

## 4 Maniement

Le 930 Compact IC Flex ChS/Deg se manipule exclusivement par le biais du logiciel MagIC Net. Des informations sur le maniement de MagIC Net™ sont fournies dans le cours de maniement de MagIC Net™ ainsi que dans l'aide en ligne.

## 5 Fonctionnement et maintenance

### 5.1 Système CI

#### 5.1.1 Fonctionnement

Afin d'éviter des influences de température perturbatrices, l'ensemble du système, y compris le flacon d'éluant, doit être protégé du rayonnement direct du soleil.

#### 5.1.2 Entretien

L'appareil nécessite un entretien adapté. Un encrassement excessif de l'appareil provoque des dysfonctionnements et réduit la durée de vie de la mécanique et de l'électronique pourtant robustes.

Il faut nettoyer l'appareil immédiatement si des produits chimiques ou des solvants ont été renversés dessus. Les connexions de connecteurs (surtout la fiche secteur) en particulier doivent être protégées de toute contamination.



#### ATTENTION

---

Sa conception technique permet d'éviter dans une large mesure la pénétration de liquide à l'intérieur de l'appareil. Il faut immédiatement débrancher la fiche secteur si des agents agressifs s'introduisent à l'intérieur de l'appareil. C'est la seule possibilité permettant d'éviter une détérioration massive de l'électronique de l'appareil. Informez le service après-vente Metrohm.



#### AVERTISSEMENT

---

#### Risque de commotion électrique par les composants sous tension

N'ouvrez jamais le boîtier de l'appareil.

Le boîtier de l'appareil doit être ouvert exclusivement par un personnel qualifié.

### 5.1.3 Maintenance par le service après-vente Metrohm

La maintenance de l'appareil doit de préférence être effectuée par un personnel qualifié Metrohm dans le cadre d'un entretien annuel. Si des produits chimiques décapants et corrosifs sont fréquemment utilisés, il est recommandé de procéder à des travaux de maintenance à intervalles plus fréquents. Le service après-vente Metrohm propose à tout moment des conseils spécialisés pour la maintenance et l'entretien de tous les appareils Metrohm.

### 5.1.4 Mise à l'arrêt et remise en service

Si l'appareil n'est plus utilisé pendant une période prolongée, retirez la précolonne et la colonne de séparation. Rincez le système CI à l'aide d'un mélange de méthanol et d'eau ultrapure (1:4) dessalée. Ceci permet d'éviter la recristallisation des sels et des dommages subséquents.

#### Rincer le système CI pour le dessaler

- 1** Dans le logiciel, arrêter le matériel et patienter jusqu'à ce que la pression ait diminué dans la pompe haute pression.
- 2** Retirer la précolonne et la colonne de séparation du trajet de l'éluant. Les capillaires de connexion sont directement connectés à l'aide d'un accouplement (6.2744.040).
- 3** Rincer le système CI pendant 15 minutes avec un mélange méthanol-eau ultrapure (1:4).
- 4** Optionnel : uniquement si le système CI est équipé d'un supprimeur.  
Dans le logiciel, faire basculer deux fois à un intervalle de cinq minutes le Metrohm Suppressor Module (MSM) au cours de l'opération de rinçage (fonction ÉTAPE).
- 5** Optionnel : uniquement si le système CI est équipé d'un supprimeur et pompe péristaltique.  
Rincer à l'eau les tuyaux utilisés sur la pompe péristaltique pendant 15 minutes (niveau 1). Détendre la pression de serrage de la pompe péristaltique pour terminer.

**Remettre le système CI en service**

- 1** Vérifier qu'un accouplement est monté en remplacement de la pré-colonne et de la colonne de séparation (6.2744.040).
- 2** Rincer le système CI avec de l'éluant frais pendant 15 minutes.
- 3** Retirer l'accouplement et monter la précolonne et la colonne de séparation (*voir chapitre 3.18, page 48 et chapitre 3.19, page 50*).

## 5.2 Connexions capillaires

Toutes les connexions capillaires entre la vanne d'injection, la colonne de séparation et le détecteur doivent être les plus courtes possible, avoir un faible volume mort et être tout à fait étanches.

Le capillaire PEEK situé après le détecteur ne doit pas être entravé.

Entre la pompe haute pression et le détecteur (zone à haute pression), utiliser exclusivement des capillaires PEEK ayant un diamètre intérieur de 0,25 mm.

## 5.3 Entretenir la porte

**ATTENTION**

La porte est en PMMA (polyméthacrylate de méthyle). Elle ne doit en aucun cas être nettoyée à l'aide de produits abrasifs ni de solvants.

**ATTENTION**

Ne jamais tenir l'appareil par la porte pour le soulever. Toujours le tenir au niveau du boîtier.

## 5.4 Manipulation des éluants

Manipuler l'éluant avec précaution permet de garantir des résultats d'analyse stables. Appliquer les mesures générales suivantes lors de la manipulation de l'éluant :

- Le flacon réservoir contenant l'éluant doit être connecté conformément au *chapitre 3.5, page 21*. Ceci est particulièrement important pour les éluants contenant des solvants volatiles (p. ex. de l'acétone).
- L'apparition de condensation dans le flacon d'éluant doit être évitée. La formation de gouttes peut modifier les rapports de concentration dans l'éluant.
- En cas de mesures très sensibles, nous recommandons de mélanger l'éluant en permanence à l'aide d'un agitateur magnétique (p. ex. 2.801.0010 avec 6.2070.000).
- Pour protéger le système CI des particules étrangères, nous recommandons d'aspirer l'éluant à travers une crépine d'aspiration (6.2821.090) (*voir Chapitre 3.5, page 21*). Il faut remplacer la crépine d'aspiration dès qu'elle prend une coloration jaune, au plus tard après 3 mois.

### 5.4.1 Fabriquer de l'éluant

Les produits chimiques utilisés pour la fabrication des éluants doivent posséder un degré de pureté d'au moins « p.a. ». Ils ne peuvent être dilués qu'à l'eau ultrapure (résistance > 18,2 MΩ\*cm). (Ces indications s'appliquent généralement aux réactifs utilisés dans la chromatographie ionique).

Les éluants frais doivent toujours être microfiltrés (filtre 0,45 µm).

La composition de l'éluant est déterminante pour l'analyse de chromatographie :

<b>Concentration</b>	Une augmentation de la concentration provoque en général une diminution des temps de rétention et une accélération de la séparation mais également un signal de fond plus élevé.
<b>pH</b>	Les modifications du pH provoquent des variations des équilibres de dissociation et ainsi des modifications des temps de rétention.
<b>Solvants organiques</b>	D'une manière générale, l'ajout de solvants organiques (p. ex. du méthanol, de l'acétone, de l'acétonitrile) à un éluant aqueux accélère les ions lipophiles.

### 5.4.2 Changement d'éluant

Veiller à ce que le changement d'éluant n'entraîne pas la formation d'un précipité. Les solutions successives doivent pouvoir être mélangées. Si le système doit être nettoyé avec des solvants organiques, utiliser différents solvants avec une lipophilie croissante ou décroissante.



#### REMARQUE

Retirer la précolonne et la colonne de séparation pour changer l'éluant. Connecter les capillaires avec un accouplement (6.2744.040) et deux vis de pression (6.2744.070).

## 5.5 Entretien le dégazeur d'éluant

Les tuyaux de connexion sont connectés au dégazeur d'éluant avec des vis de serrage.

Procéder comme suit pour desserrer les tuyaux de connexion sur le dégazeur d'éluant puis les connecter à nouveau :

#### Accessoires

Prévoir les accessoires suivants pour cette étape :

Vous trouverez ces pièces dans le kit d'accessoires : *Vario/Flex Basic* (6.5000.000)

- Clé à fourche (6.2621.050)

#### Desserrer les tuyaux de connexion

- 1
  - Desserrer la vis de serrage avec la clé à fourche.
  - Visser la vis de serrage à la main et la retirer du connecteur.

#### Connecter les tuyaux de connexion

- 1
  - Enficher la vis de serrage sur le connecteur et la visser à la main.
  - Visser la vis de serrage avec la clé à fourche en serrant.

## 5.6 Indications sur le fonctionnement de la pompe haute pression



### ATTENTION

La tête de pompe est remplie en usine de méthanol/d'eau ultrapure. S'assurer que l'éluant utilisé peut être mélangé au solvant.

Observer les recommandations suivantes pour préserver la pompe haute pression le plus possible en cours d'utilisation :

- Pour protéger la pompe haute pression des **particules étrangères**, nous recommandons de filtrer l'éluant à l'aide d'un filtre de dimension de pores de 0,45 µm et de l'aspirer à travers une crépine d'aspiration (6.2821.090).
- Veiller à ce que le changement d'éluant n'entraîne pas la formation d'un précipité. Les cristaux de sel entre le piston et le joint entraînent la formation de particules de frottement qui peuvent se mélanger à l'éluant. Ces particules contribuent à encrasser les vannes, à augmenter la pression et à endommager le piston dans les cas extrêmes, ce qui compromet l'étanchéité de la pompe haute pression.  
Les solutions successives doivent toujours pouvoir être mélangées. Si le système doit être nettoyé avec des solvants organiques, utiliser différents solvants avec une lipophilie croissante ou décroissante.
- Veiller à ce que la pompe ne soit jamais utilisée à sec pour en préserver les joints. Avant la mise sous tension de la pompe, s'assurer que l'alimentation en éluant est correctement connectée et qu'une quantité suffisante d'éluant est présente dans le flacon d'éluant.

## 5.7 Entretien la pompe haute pression



### REMARQUE

Une séquence vidéo est disponible sur cette tâche dans le *Guide multi-média CI Maintenance* ou sur Internet sous [://ic-help.metrohm.com/](http://ic-help.metrohm.com/).

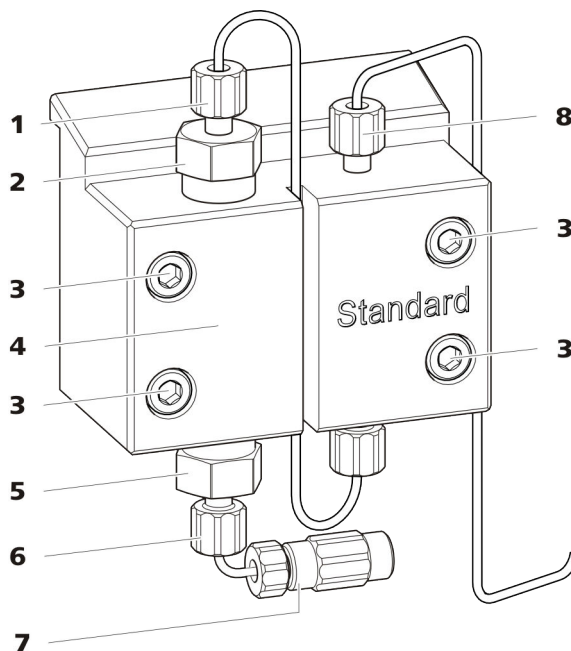


Figure 14 Pièces de la pompe haute pression

<b>1</b>	<b>Vis de pression courte (6.2744.070)</b> Fixée au support de vanne d'échappement.	<b>2</b>	<b>Support de vanne d'échappement</b>
<b>3</b>	<b>Vis de fixation</b>	<b>4</b>	<b>Tête de pompe</b>
<b>5</b>	<b>Support de vanne d'admission</b>	<b>6</b>	<b>Vis de pression courte (6.2744.070)</b> Fixée au support de vanne d'admission.
<b>7</b>	<b>Connecteur du tuyau d'aspiration d'éluant</b> Composé d'un accouplement avec vis de pression.	<b>8</b>	<b>Vis de pression courte (6.2744.070)</b> Fixée à la sortie de la pompe.

*Intervalle de maintenance*

Il faut assurer la maintenance des pièces suivantes de la pompe haute pression au moins une fois par an :

- Vanne d'admission (6.2824.170)
- Vanne d'échappement (6.2824.160)
- Joint de piston (6.2741.020)
- Piston en oxyde de zirconium (6.2824.070)

De plus, il convient de pratiquer les opérations de maintenance lors de l'apparition des problèmes suivants :

- Ligne de base instable (pulsations, variations de l'écoulement)



### ATTENTION

Les travaux de maintenance sur la pompe haute pression ne doivent être effectués que lorsque **l'appareil est hors tension**.

#### Procédure recommandée

Nous recommandons de suivre la procédure suivante pour assurer la maintenance de la tête de pompe :

1. Entretien des vannes d'admission et d'échappement.
2. Démontez la tête de pompe.
3. Entretien des deux pistons successivement.
  - a. Retirer le piston.
  - b. Désassembler le piston.
  - c. Remplacer le joint de piston.
  - d. Remplacer le piston en oxyde de zirconium.
  - e. Remonter le piston.
  - f. Insérer le piston.
4. Remonter la tête de pompe.

Retrouvez les brèves séquences vidéo traitant des opérations de maintenance suivantes sur Internet <http://ic-help.metrohm.com/>.

#### Entretien des vannes d'échappement et d'admission

#### Accessoires

Prévoir les accessoires suivants pour cette étape :

Vous trouverez ces pièces dans le kit d'accessoires : *Vario/Flex Basic* (6.5000.000).

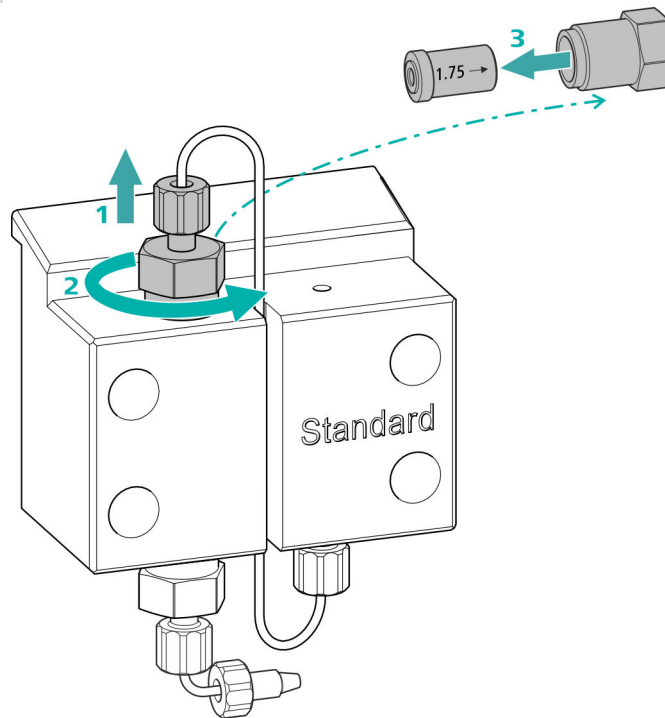
- Clé à molette (6.2621.000)

## Nettoyer la vanne d'échappement

### Pièces de rechange

S'il s'avère impossible de nettoyer la vanne d'échappement, une nouvelle vanne d'échappement (6.2824.160) est requise pour cette opération.

### 1 Retirer la vanne d'échappement



- Dévisser le capillaire de connexion reliant le piston auxiliaire au support de vanne d'échappement (14-**2**) (**1**).
- Desserrer en premier le support de vanne d'échappement avec la clé à molette puis le dévisser à la main (**2**) et le retirer.
- Retirer la vanne d'échappement du support de vanne d'échappement (**3**).

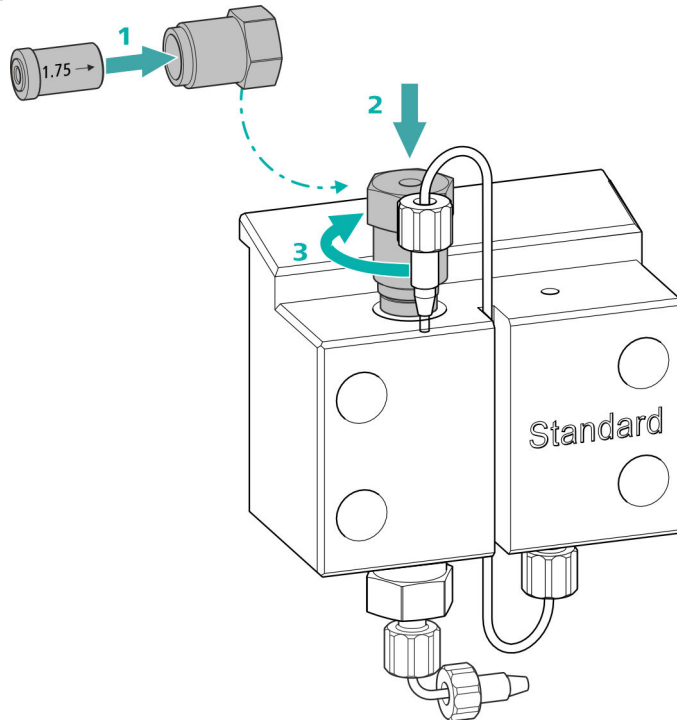
### 2 Nettoyer la vanne d'échappement

- Rincer la vanne d'échappement avec une pissette remplie d'eau ultrapure, une solution RBS™ ou de l'acétone, dans le sens de l'écoulement d'éluant dans un premier temps. (Le sens de l'écoulement d'éluant est indiqué sur la vanne par une flèche.) La solution de rinçage doit s'écouler de la vanne d'échappement. Si aucune solution ne s'écoule, c'est que la vanne est engorgée.

- Rincer la vanne d'échappement avec une pissette remplie d'eau ultrapure, une solution de RBS™ ou de l'acétone, dans le sens contraire à l'écoulement d'éluant.  
La solution de rinçage ne peut s'écouler que de la sortie de la vanne.

Si la vanne d'échappement est encore engorgée après le nettoyage, il faut la remplacer.

### 3 Réinsérer la vanne d'échappement dans la tête de pompe



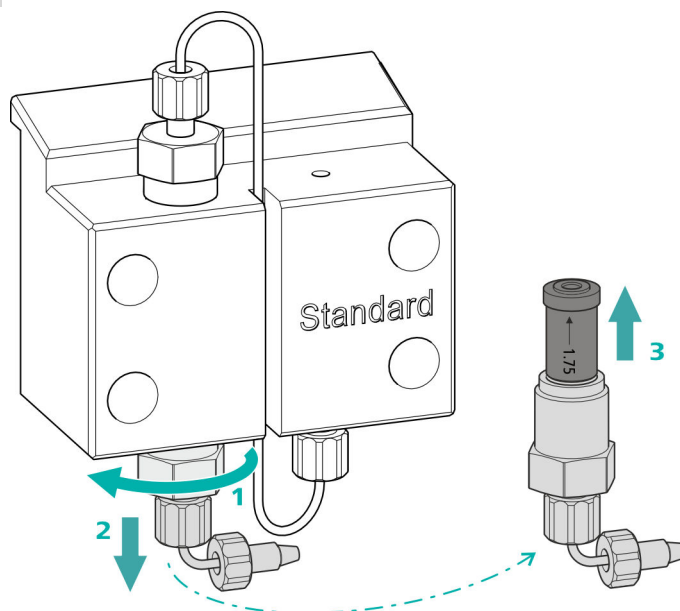
- Insérer la vanne d'échappement dans le support de vanne d'échappement (le joint doit être visible) **(1)**.
- Visser le support de vanne d'échappement au-dessus dans la tête de pompe **(2)**, serrer à la main et ajouter un ¼ de tour de serrage avec la clé à molette **(3)**.
- Revisser le capillaire de connexion au piston auxiliaire sur le support de vanne d'échappement en serrant.

## Nettoyer la vanne d'admission

### Pièces de rechange

S'il s'avère impossible de nettoyer la vanne d'admission, une nouvelle vanne d'admission (6.2824.170) est requise pour cette opération.

### 1 Retirer la vanne d'admission



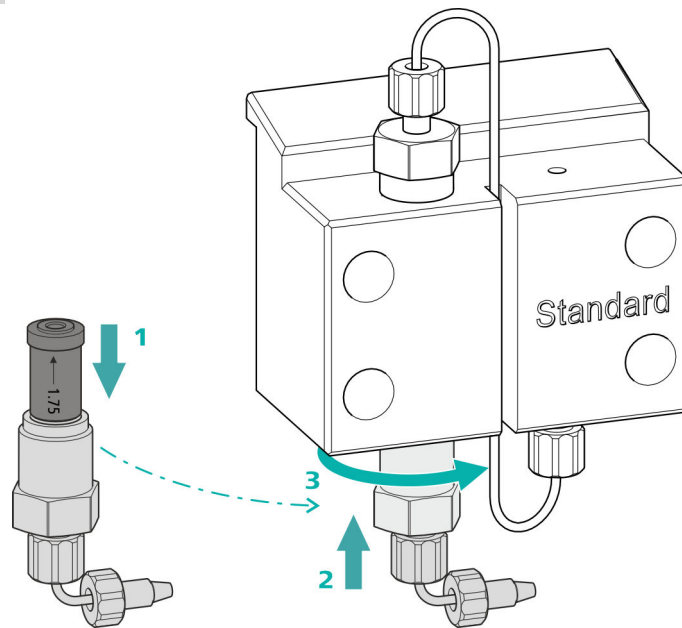
- Dévisser le capillaire de connexion du tuyau d'aspiration d'éluant (14-7).
- Desserrer le support de vanne d'admission avec la clé à molette dans un premier temps (1), puis le dévisser à la main (2) et le retirer.
- Retirer la vanne d'admission du support de vanne d'admission (3).

### 2 Nettoyer la vanne d'admission

- Rincer la vanne d'admission avec une pissette remplie d'eau ultra-pure, une solution de RBS™ ou de l'acétone, dans le sens de l'écoulement d'éluant dans un premier temps. (Le sens de l'écoulement d'éluant est indiqué sur la vanne par une flèche.) La solution de rinçage doit s'écouler de la vanne d'échappement. Si aucune solution ne s'écoule, c'est que la vanne est engorgée.
- Rincer la vanne d'admission avec une pissette remplie d'eau ultra-pure, une solution de RBS™ ou de l'acétone, dans le sens inverse de l'écoulement d'éluant. La solution de rinçage ne peut s'écouler que de la sortie de la vanne.

Si la vanne d'admission est encore engorgée après la nettoyage, il faut la remplacer.

### 3 Réinsérer la vanne d'admission dans la tête de pompe



- Insérer la vanne d'admission dans le support de vanne d'admission (le joint doit être visible) (1).
- Visser le support de vanne d'admission au-dessous dans la tête de pompe (2), serrer à la main et ajouter un  $\frac{1}{4}$  de tour de serrage avec la clé à molette (3).
- Revisser le capillaire de connexion du tuyau d'aspiration d'éluant (14-7).

### Démonter la tête de pompe

#### Accessoires

Prévoir les accessoires suivants pour cette étape :

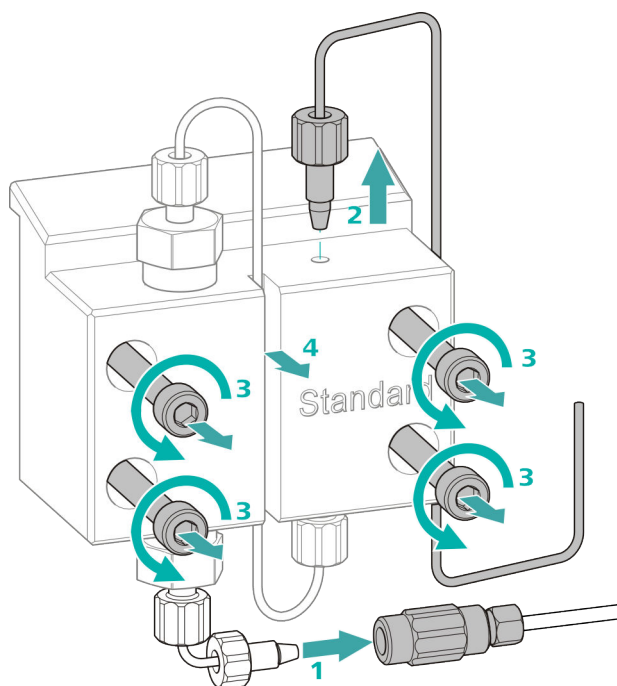
Vous trouverez ces pièces dans le kit d'accessoires : *Vario/Flex Basic* (6.5000.000).

- Clé hexagonale 4 mm (6.2621.030)

### Démonter la tête de pompe

Conditions préalables :

- La pompe haute pression est-elle éteinte ?
- La pression a-t-elle diminué ?
- L'appareil est-il éteint ?



- 1** Desserrer l'accouplement de la vis de pression et fermer avec un bouchon.
- 2** Desserrer et retirer la vis de pression à la sortie de la tête de pompe (14-**8**).
- 3** Desserrer et retirer les quatre vis de fixation (14-**3**) avec la clé hexagonale.
- 4** Retirer la tête de pompe (14-**4**).

### Entretien le piston

Effectuer les travaux suivants l'un après l'autre sur les deux pistons.

La maintenance d'un piston englobe les tâches suivantes :

1. Remplacer le joint de piston.
2. Nettoyer ou remplacer le piston en oxyde de zirconium.
3. Remonter le piston.

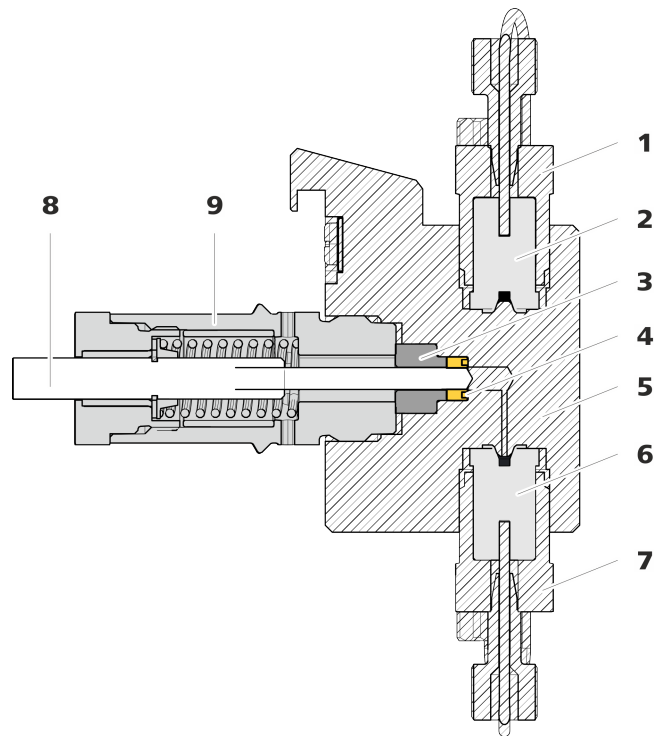


Figure 15 Pompe haute pression - coupe transversale

<b>1</b>	<b>Support de vanne d'échappement</b>	<b>2</b>	<b>Vanne d'échappement (6.2824.160)</b>
<b>3</b>	<b>Bague d'appui</b>	<b>4</b>	<b>Joint de piston (6.2741.020)</b>
<b>5</b>	<b>Tête de pompe</b>	<b>6</b>	<b>Vanne d'admission (6.2824.170)</b>
<b>7</b>	<b>Support de vanne d'admission</b>	<b>8</b>	<b>Piston en oxyde de zirconium (6.2824.070)</b>
<b>9</b>	<b>Cartouche de piston</b>		

#### Accessoires

Prévoir les accessoires suivants pour cette étape :

Vous trouverez ces pièces dans le kit d'accessoires : *Vario/Flex Basic* (6.5000.000).

- Clé à molette (6.2621.000)
- Outil pour le joint de piston (6.2617.010) comprenant une pointe (16-**1**) à utiliser pour retirer l'ancien joint de piston et une douille (16-**2**) pour mettre en place le nouveau joint de piston.

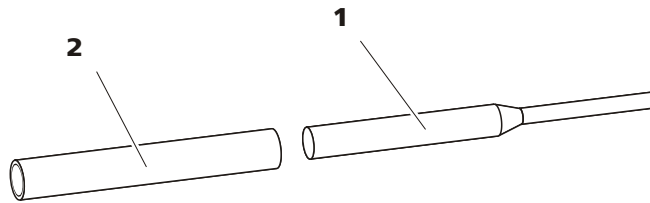


Figure 16 Outil pour joint de piston (6.2617.010)

**1** Pointe

**2** Douille

Pièce de rechange

Prévoir un nouveau joint de piston (6.2741.020) pour cette opération.

### Remplacer le joint de piston

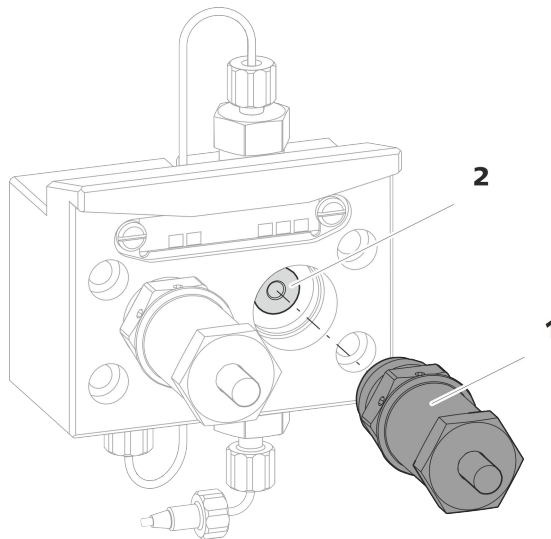


Figure 17 Tête de pompe – retirer la cartouche de piston

**1** Cartouche de piston

**2** Bague d'appui

#### 1 Retirer la cartouche de piston

Desserrer la cartouche de piston (17-1) avec la clé à molette et la dévisser à la main de la tête de pompe. Mettre de côté.

#### 2 Retirer la bague d'appui

Faire sortir la bague d'appui (17-2) de l'orifice du piston en secouant. Mettre de côté.

### 3 Retirer l'ancien joint de piston



#### ATTENTION

Une fois l'outil pour joint de piston (6.2617.010) vissé dans le joint de piston, le joint de piston est définitivement endommagé !



#### ATTENTION

Éviter autant que possible de toucher la surface du joint dans la tête de pompe avec l'outil !

N'enfoncer la pointe (16-1) de l'outil pour joint de piston qu'aussi profondément que nécessaire dans le joint de piston pour que celui-ci puisse s'extraire.

### 4 Insérer le nouveau joint de piston dans l'outil

Insérer le nouveau joint de piston dans le creux de la douille (18-1) de l'outil pour joint de piston. Pour cela, le ressort de joint doit être visible de dehors.

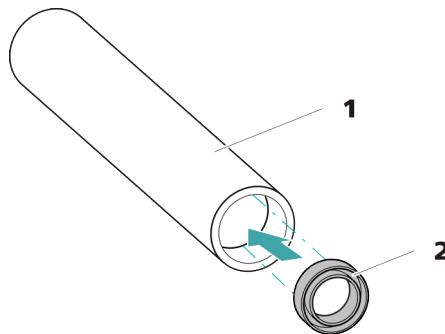


Figure 18 Insérer le joint de piston dans l'outil

#### 1 Outil pour joint de piston (6.2617.010)

Douille pour insérer le nouveau joint de piston.

#### 2 Joint de piston (6.2741.020)

### 5 Insérer le nouveau joint de piston dans la tête de pompe

Introduire la douille (16-2) de l'outil pour joint de piston contenant un joint de piston dans la tête de pompe. Presser le joint avec le côté large de la pointe (16-1) de l'outil pour joint de piston dans le creux de la tête de pompe.

## Nettoyer/remplacer le piston en oxyde de zirconium

Conditions préalables :

- La tête de pompe est démontée (voir « Démontez la tête de pompe », page 67).
- La cartouche de piston est retirée (voir « Remplacer le joint de piston », page 70).

Les accessoires suivants sont requis pour cette opération :

- Piston en oxyde de zirconium (6.2824.070)
- Clé à molette (6.2621.000) du kit d'accessoires : *Vario/Flex Basic* (6.5000.000).

### 1 Démontez la cartouche de piston



#### ATTENTION

À l'intérieur de la cartouche de piston, il y a un ressort tendu, qui peut sortir de la cartouche de piston en cas de détente soudaine.

Si la cartouche de piston est ouverte, maintenir le ressort sous pression et desserrer la cartouche avec précaution.

- Resserrer la vis de la cartouche de piston avec une clé à molette et la visser prudemment à la main, tout en maintenant le ressort tendu sous pression.
- Retirer le piston en oxyde de zirconium et le mettre sur un chiffon en papier.
- Enlever la cuvette de ressort, le ressort et la douille intérieure en plastique de la cartouche de piston et les y mettre aussi.
- Ranger la bague d'appui de la tête de pompe mise de côté avec les pièces restantes.

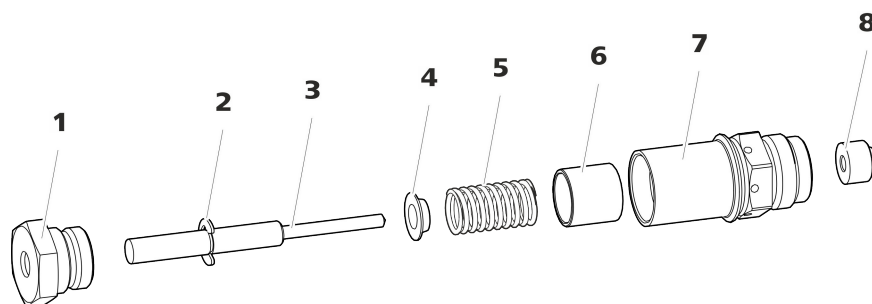


Figure 19 Composants de la cartouche de piston

**1** Vis cartouche de piston

**2** Rondelle de sécurité

<b>3</b>	<b>Piston en oxyde de zirconium (6.2824.070)</b>	<b>4</b>	<b>Cuvette de ressort</b>
<b>5</b>	<b>Ressort (6.2824.060)</b>	<b>6</b>	<b>Douille intérieure en plastique</b> Protège de l'abrasion métallique.
<b>7</b>	<b>Cartouche de piston</b>	<b>8</b>	<b>Bague d'appui</b>

## 2 Nettoyer les pièces de la cartouche de piston

- Si le piston en oxyde de zirconium est contaminé par abrasion ou la formation de dépôts, le nettoyer avec de la poudre à récurer fine, le rincer à l'eau ultrapure jusqu'à ce qu'il n'y ait plus de particules, puis le sécher.  
Il faut remplacer le piston en oxyde de zirconium en cas d'encrassement ou de rayures importantes.
- Rincer les autres pièces du piston à l'eau ultrapure et les sécher avec un tissu sans peluches.

## 3 Remplacer le piston en oxyde de zirconium

- Déposer la rondelle de sécurité (19-2) de l'ancien piston. Si la rondelle est adhérente, utiliser un objet pointu pour la décoller.
- Monter une rondelle de sécurité au même endroit sur le piston neuf.

## 4 Remonter la cartouche de piston

- Insérer la douille intérieure en plastique, le ressort et la cuvette de ressort dans la cartouche de piston.
- Introduire le piston en oxyde de zirconium avec précaution dans la cartouche de piston jusqu'à ce que la pointe sorte par le petit orifice de la cartouche de piston.
- Placer la vis et la visser fermement à la main.

## Monter le piston

### 1 Réinsérer la bague d'appui

Nettoyer la bague d'appui (15-3) à l'eau ultrapure et la remettre en place.

### 2 Réinsérer la cartouche de piston

Insérer de nouveau la cartouche de piston remontée sur la tête de pompe et serrer d'env. 15° à la main puis avec une clé à molette.

Nettoyer la deuxième cartouche de piston de façon analogue.



## Accessoires

**Monter la tête de pompe**

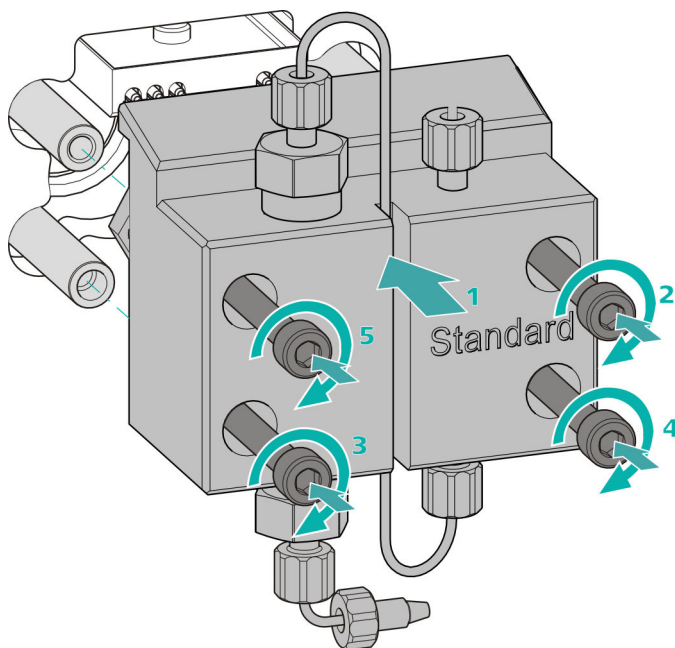
Prévoir les accessoires suivants pour cette étape :

Vous trouverez ces pièces dans le kit d'accessoires : *Vario/Flex Basic* (6.5000.000).

- Clé hexagonale 4 mm (6.2621.030)

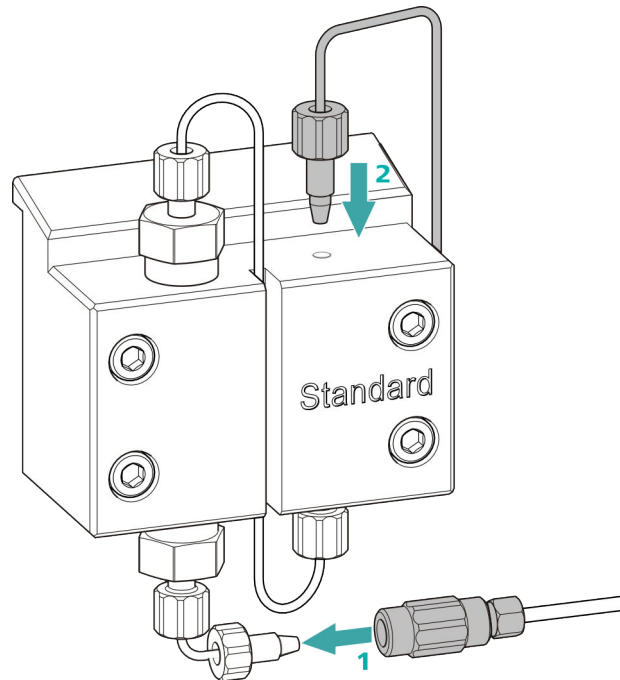
**Monter la tête de pompe****REMARQUE**

Afin que la tête de pompe ne soit pas montée de façon incorrecte, elle doit être pourvue sur la face arrière de différentes profondeurs de trous pour les boulons de serrage, c'est-à-dire qu'un boulon de serrage doit être plus long que tous les autres. Le trou le plus profond est donc prévu pour le boulon le plus long.



- 1
  - Glisser la tête de pompe sur les quatre boulons de serrage (1).
  - Serrer les quatre vis de fixation en croix avec la clé hexagonale (6.2621.030).

### Connecter l'entrée et la sortie de la pompe haute pression



- 1
  - Retirer le bouchon de l'accouplement. Visser fermement l'accouplement à la vis de pression placée sur le capillaire d'entrée de la tête de pompe (1).
  - Visser de nouveau fermement le capillaire de sortie de la tête de pompe à la sortie de la tête de pompe (2).

## 5.8 Entretien le filtre inline



### REMARQUE

Une séquence vidéo est disponible sur cette tâche dans le *Guide multimedia CI Maintenance* ou sur Internet sous [://ic-help.metrohm.com/](http://ic-help.metrohm.com/).

*Intervalle de maintenance*

Le filtre doit être remplacé au moins tous les trois mois ; selon l'application, il faut échanger le filtre plus fréquemment.

*Accessoires*

Les accessoires suivants sont requis pour cette opération :

- Deux clés à molette (6.2621.000) du kit d'accessoires : Vario/Flex Basic (6.5000.000)
- Pincette
- Un nouveau filtre du paquet (6.2821.130)

### Supprimer le filtre

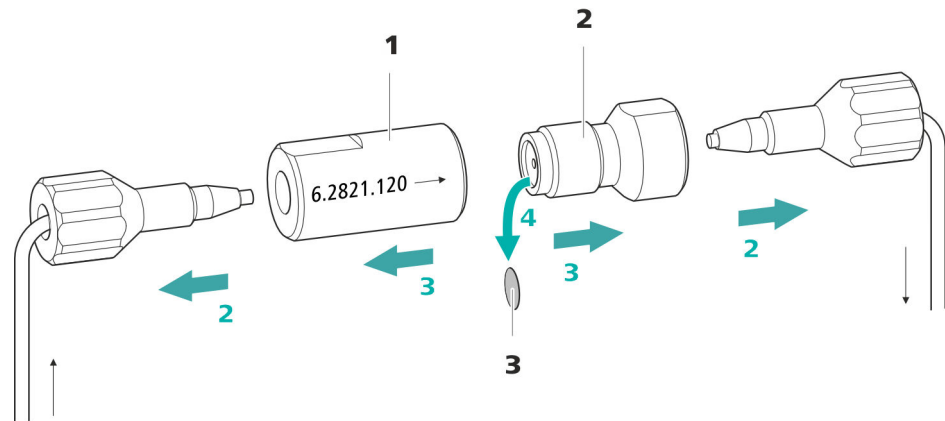


Figure 20 Filtre inline – retirer le filtre

#### 1 Boîtier du filtre

Boîtier du filtre inline. Partie des accessoires (6.2821.120).

#### 2 Vis de filtre

Vis de filtre inline. Partie des accessoires (6.2821.120).

#### 3 Filtre (6.2821.130)

Le paquet contient 10 pièces.

#### 1 Arrêter l'écoulement

Arrêter la pompe haute pression dans le logiciel.

#### 2 Démontez le filtre inline

Dévisser les deux vis de pression du filtre inline.

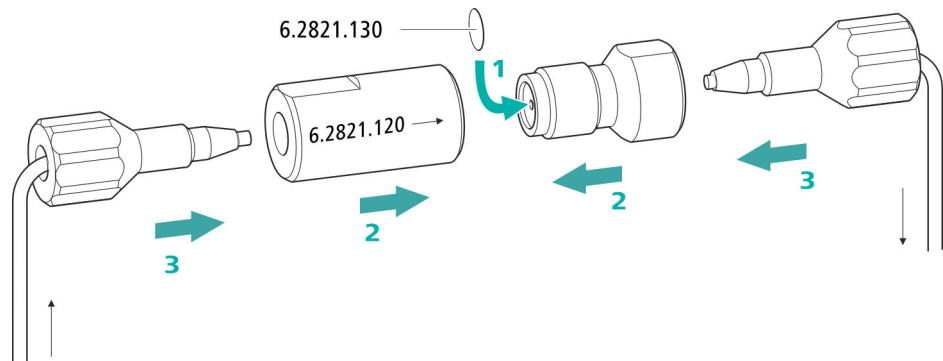
#### 3 Dévisser la vis de filtre

Desserrer la vis de filtre (20-2) du boîtier du filtre (20-1) à l'aide de deux clés à molette (6.2621.000) et la dévisser à la main.

#### 4 Retirer le filtre

Retirer l'ancien filtre (20-3) à l'aide d'une pincette.

### Insérer le nouveau filtre



#### 1 Insérer le nouveau filtre

- Introduire avec précaution un filtre neuf à l'aide d'une pincette à plat dans le raccord fileté (20-2) et l'enfoncer bien droit en appuyant avec le dos de la pincette.

#### 2 Monter la vis de filtre

- Revisser la vis de filtre (20-2) dans le boîtier du filtre (20-1) et serrer à la main. Resserrer légèrement avec deux clés à molette (6.2621.000).

#### 3 Remonter le filtre inline

- Revisser les vis de pression sur le filtre inline. Prendre garde que le sens d'écoulement corresponde à celui indiqué sur le filtre en ligne.

#### 4 Rincer le filtre inline

- Démontez la précolonne (le cas échéant) et la colonne de séparation, puis les remplacer par un accouplement (6.2744.040).
- Rincer l'appareil avec l'éluant.
- Remettre la colonne une fois 10 minutes écoulées.

## 5.9 Entretien de l'atténuateur de pulsations



### ATTENTION

---

L'atténuateur de pulsations ne nécessite aucune maintenance et ne doit pas être ouvert.

## 5.10 Vanne d'injection

La maintenance de la vanne d'injection doit de préférence être effectuée par un personnel qualifié Metrohm dans le cadre d'un entretien annuel.

## 5.11 Metrohm Suppressor Module (MSM)

### 5.11.1 Indications sur le fonctionnement du Metrohm Suppressor Module (MSM)



### REMARQUE

---

Les unités de suppression ne doivent jamais être régénérées dans le même sens d'écoulement que celui dans lequel a été transporté l'éluant. C'est pourquoi il faut toujours monter les capillaires d'entrée et de sortie comme présenté au *chapitre Connecter le Metrohm Suppressor Module (MSM)*, page 35.

Le Metrohm Suppressor Module (MSM) est composé de 3 unités de suppression qui, à tour de rôle, sont utilisées pour la suppression (1.) régénérées avec une solution de régénération (2.) et rincées à l'eau ultrapure ou avec de l'éluant après suppression (3.). Pour enregistrer chaque nouveau chromatogramme dans les mêmes conditions, on utilise généralement une unité de suppression récemment régénérée et rincée.



### ATTENTION

---

Ne jamais mettre en circuit le Metrohm Suppressor Module (MSM) s'il n'est pas traversé par un liquide, car il pourrait se bloquer. Si le Metrohm Suppressor Module (MSM) est à sec, il faut le rincer au moins 5 minutes avant de poursuivre la mise en circuit.

**ATTENTION**

Il faut régénérer (voir Chapitre 5.11.3.2, page 80), nettoyer (voir Chapitre 5.11.3.4, page 83) ou échanger (voir Chapitre 5.11.3.5, page 85) le Metrohm Suppressor Module (MSM) si sa capacité est amoindrie ou si la contre-pression est élevée.

### 5.11.2 Entretien le boîtier du suppresseur

**ATTENTION**

#### Le boîtier du suppresseur transparent peut devenir mat.

Le boîtier du suppresseur est en PMMA (polyméthacrylate de méthyle). S'il est nettoyé de façon incorrecte, il peut être rayé et prendre un aspect mat. Ceci complique la surveillance du rotor ou la rend impossible.

- Ne pas utiliser de **produit récurant** pour le nettoyage.
- Ne pas utiliser de **solvant** pour le nettoyage.

### 5.11.3 Entretien le Metrohm Suppressor Module (MSM)

#### 5.11.3.1 Composants du Metrohm Suppressor Module (MSM)

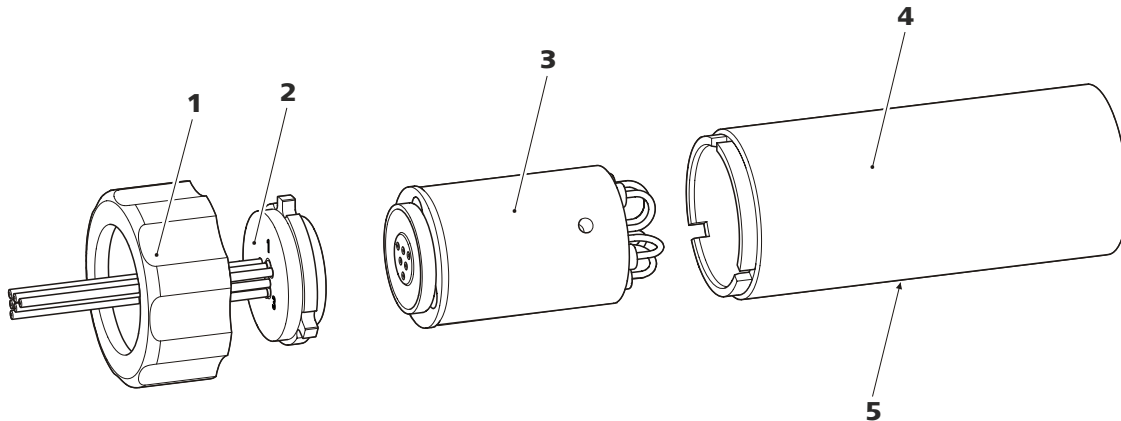


Figure 21 Composants du Metrohm Suppressor Module (MSM)

**1** Raccord union

**3** Rotor

**5** Fente dans le boîtier

**2** Pièce de connexion

**4** Boîtier



## Régénérer le rotor de suppresseur d'anions

### 1 Déconnecter le Metrohm Suppressor Module (MSM) du système CI

- Déconnecter les capillaires du MSM portant les inscriptions **regenerant** et **rinsing solution** du système CI.

### 2 Régénérer le Metrohm Suppressor Module (MSM)

Régénérer toutes les trois unités de suppression pendant 15 minutes environ l'une après l'autre avec l'une des solutions mentionnées ci-dessus.

- Connecter le capillaire portant l'inscription **regenerant** avec un accouplement (6.2744.040) à la sortie de la pompe haute pression.
- Régler l'écoulement de la pompe haute pression sur 0,5 mL/min dans le logiciel.
- Connecter la solution de régénération à la pompe haute pression.
- Mettre la pompe haute pression sous tension.  
Si la pression baisse en cours de régénération, augmenter lentement l'écoulement de la pompe jusqu'à 2 mL/min maximum. Ce faisant, veiller à ce que la pression ne dépasse pas 2 MPa !
- Mettre la pompe haute pression hors tension après 15 minutes environ.
- Dans le logiciel, passer à l'unité de suppression suivante à l'aide de la fonction **Étape** et la régénérer comme décrit ci-dessus.
- Une fois toutes les trois unités de suppression régénérées, détacher le capillaire portant l'inscription **regenerant** de l'accouplement.

### 3 Rincer le Metrohm Suppressor Module (MSM)

À l'issue de la régénération, les trois unités de suppression doivent être rincées chacune pendant 15 minutes avec de l'eau ultrapure dégazée.

- Connecter le capillaire portant l'inscription **rinsing solution** avec un accouplement (6.2744.040) à la sortie de la pompe haute pression.
- Régler l'écoulement de la pompe haute pression sur 0,5 mL/min dans le logiciel.
- Connecter l'eau ultrapure à la pompe haute pression.



**3 Régénérer la seconde unité de suppression de cations**

Dans le logiciel, passer à l'unité de suppression suivante à l'aide de la fonction **Étape**. Répéter l'étape 2.

**4 Régénérer la troisième unité de suppression de cations**

Dans le logiciel, passer à l'unité de suppression suivante à l'aide de la fonction **Étape**. Répéter l'étape 2.

**5 Rétablir la solution de régénération**

Une fois que les trois unités de suppression ont été entièrement épuisées, rétablir l'arrivée de solution de régénération.

**6 Laisser le système se stabiliser**

Laisser le système se stabiliser comme d'habitude (*voir le chapitre « Conditionnement » dans le mode d'emploi du chromatographe ionique*).

**5.11.3.4 Nettoyer le Metrohm Suppressor Module (MSM)**

Un nettoyage du Metrohm Suppressor Module (MSM) peut s'avérer utile dans les cas suivants :

- Contre-pression élevée sur les tuyaux de connexion du MSM.
- Engorgement irrémédiable du MSM (les solutions ne peuvent plus être transportées via le MSM).
- Blocage irrémédiable du MSM (le MSM ne peut plus changer de position).

**Nettoyer le Metrohm Suppressor Module (MSM)****1 Déconnecter le Metrohm Suppressor Module (MSM) du système CI**

- Arrêter l'appareil.
- Déconnecter tous les capillaires du MSM du système CI.

**2 Démonter le Metrohm Suppressor Module (MSM)**

- Dévisser le raccord union (21-1) du boîtier (21-4).
- Retirer la pièce de connexion (21-2) avec le rotor (21-3) du boîtier. Si le rotor reste coincé dans le boîtier, procéder comme suit pour l'extraire :  
Insérer un objet pointu dans la fente du boîtier et extraire ainsi le rotor.



**REMARQUE**

Quand le rotor est correctement positionné, sa surface d'étanchéité se trouve à env. 4 mm à l'intérieur de l'entraînement du suppresseur.

Si ce n'est pas le cas, faire tourner le rotor avec précaution pour le placer dans la bonne position. Si le rotor ne tourne pas ou ne peut pas être déposé, il est possible de le faire tourner par le dessous à l'aide d'un objet pointu (par ex. un tournevis) pour le mettre dans la position correcte.

**6 Nettoyer la pièce de connexion**

- Nettoyer la surface d'étanchéité de la pièce de connexion (21-2) avec de l'éthanol et un chiffon non pelucheux.

**7 Placer la pièce de connexion**

*Voir aussi chapitre 3.11.1, page 32*

- Mettre en place la pièce de connexion (21-2) dans le boîtier de sorte que le connecteur 1 se trouve en haut et que les trois taquets de la pièce de connexion entrent dans les évidements correspondants sur le boîtier.
- Remettre en place le raccord union (21-1) et le serrer à la main (ne pas utiliser d'outil).

**8 Connecter et conditionner le Metrohm Suppressor Module (MSM)**

- Reconnecter le MSM au système CI.
- Avant le premier changement de position du MSM, rincer chacune des trois unités de suppression durant 5 minutes avec la solution.

**5.11.3.5 Remplacer des pièces du Metrohm Suppressor Module (MSM)**

Il peut s'avérer nécessaire de remplacer des pièces du Metrohm Suppressor Module (MSM) dans les cas suivants :

- Perte irrémédiable de la capacité du suppresseur (sensibilité au phosphate réduite et/ou forte augmentation de la ligne de base).
- Engorgement irrémédiable du MSM (les solutions ne peuvent plus être transportées via le MSM).

Il est possible de remplacer tant le rotor que la pièce de connexion.

**Remplacer pièces du Metrohm Suppressor Module (MSM)****1 Déconnecter le Metrohm Suppressor Module (MSM) du système CI**

- Arrêter l'appareil.
- Déconnecter tous les capillaires du MSM du système CI.

**2 Démonter le Metrohm Suppressor Module (MSM)**

- Dévisser le raccord union (21-1) du boîtier (21-4).
- Retirer la pièce de connexion (21-2) avec le rotor (21-3) du boîtier. Si le rotor reste coincé dans le boîtier, procéder comme suit pour l'extraire :  
Insérer un objet pointu dans la fente du boîtier et extraire ainsi le rotor.
- Dégager la pièce de connexion du rotor d'un mouvement de rotation.

**3 Nettoyer le nouveau rotor**

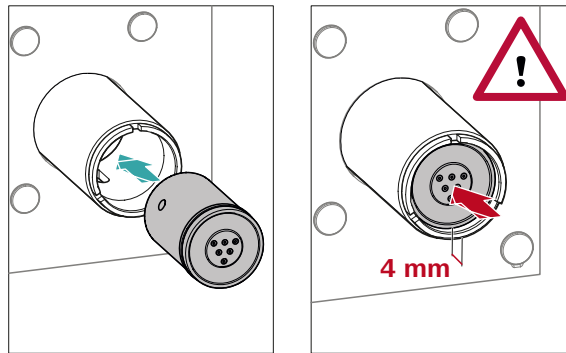
- Nettoyer la surface d'étanchéité du nouveau rotor (21-3) avec de l'éthanol à l'aide d'un chiffon non pelucheux.

**4 Mettre en place le nouveau rotor****ATTENTION**

Si le rotor n'est pas mis en place correctement, il risque d'être endommagé au cours de la mise en service.

**REMARQUE**

L'adaptateur (6.2842.020) est requis pour mettre en place un petit rotor dans l'entraînement du supprimeur (voir « Mettre en place de petits rotors », page 34).



- Mettre en place le nouveau rotor (21-3) dans le boîtier (21-4) de sorte que les connexions tubulaires puissent rentrer à l'arrière du rotor dans les évidements correspondants à l'intérieur du boîtier et que l'un des trois trous du rotor soit visible par le bas dans la fente du boîtier (21-5).



#### REMARQUE

Quand le rotor est correctement positionné, sa surface d'étanchéité se trouve à env. 4 mm à l'intérieur de l'entraînement du suppresseur.

Si ce n'est pas le cas, faire tourner le rotor avec précaution pour le placer dans la bonne position. Si le rotor ne tourne pas ou ne peut pas être déposé, il est possible de le faire tourner par le dessous à l'aide d'un objet pointu (par ex. un tournevis) pour le mettre dans la position correcte.

#### 5 Nettoyer la nouvelle pièce de connexion

- Nettoyer la surface d'étanchéité de la nouvelle pièce de connexion (21-2) avec de l'éthanol à l'aide d'un chiffon non pelucheux.

#### 6 Mettre en place la nouvelle pièce de connexion

Voir aussi chapitre 3.11.1, page 32

- Mettre en place la pièce de connexion (21-2) dans le boîtier de sorte que le connecteur 1 se trouve en haut et que les trois taquets de la pièce de connexion entrent dans les évidements correspondants sur le boîtier.
- Remettre en place le raccord union (21-1) et le serrer à la main (ne pas utiliser d'outil).



**2 Dévisser la boucle d'échantillon**

Dévisser l'extrémité de la boucle d'échantillon.

**3 Aspirer l'échantillon et mesurer le temps**

Aspirer un échantillon type de la prochaine application et mesurer le temps que met l'échantillon pour aller du récipient d'échantillon à l'extrémité de la boucle d'échantillon à l'aide d'un chronomètre.

Le temps arrêté correspond au « temps de transfert ».

**4 Visser la boucle d'échantillon**

Revisser à fond la boucle d'échantillon.

Le temps de rinçage doit être d'au moins trois fois le **temps de transfert** si l'échantillon est injecté de façon automatique.

**Vérifier le temps de rinçage**

Une mesure directe de la contamination croisée d'échantillon peut également permettre de définir si le temps de rinçage appliqué est suffisant ou non. Pour cela, procéder de la façon suivante :

**1 Préparer deux échantillons**

- **Échantillon A** : un échantillon type de l'application.
- **Échantillon B** : eau ultrapure.

**2 Déterminer l'« échantillon A »**

Faire circuler l'« échantillon A » pendant la durée du temps de rinçage le long du trajet de l'échantillon, injecter et mesurer.

**3 Déterminer l'« échantillon B »**

Faire circuler l'« échantillon B » pendant la durée du temps de rinçage le long du trajet de l'échantillon, injecter et mesurer.

**4 Calculer la contamination croisée d'échantillon**

La contamination croisée d'échantillon correspond au rapport des aires des pics de la mesure de l'échantillon B par rapport à la mesure de l'échantillon A. Le plus ce rapport est faible, le plus la contamination croisée d'échantillon est faible. Il est possible de modifier ce rapport en variant le temps de rinçage. Ceci permet de déterminer le temps de rinçage requis pour l'application.



#### 5.14.4 Régénérer la colonne de séparation

Si les propriétés de séparations de la colonne se sont dégradées, il est possible de la régénérer conformément aux instructions du fabricant des colonnes. Des informations sur la régénération des colonnes de séparation fournies par Metrohm sont présentées sur la feuille de renseignement livrée avec chaque colonne.



#### REMARQUE

La régénération constitue la dernière mesure à appliquer. Elle ne doit pas être exécutée de façon régulière.



<b>Problème</b>	<b>Cause</b>	<b>Remède</b>
<b>La pression augmentée de façon significative dans le système.</b>	<i>Le filtre inline (6.2821.120) est engorgé.</i>	Remplacer le filtre (6.2821.130) .
	<i>Le MSM est engorgé.</i>	<ul style="list-style-type: none"> <li>▪ Régénérer le MSM (voir Chapitre 5.11.3.2, page 80).</li> </ul> Indication : il faut utiliser la connexion pour tuyau de pompe avec filtre 6.2821.180.
	<i>Précolonne – engorgée.</i>	Remplacer la précolonne (voir Chapitre 3.18, page 48).
	<i>Colonne de séparation – engorgée.</i>	<ul style="list-style-type: none"> <li>▪ Régénérer la colonne de séparation (voir Chapitre 5.14.4, page 91).</li> <li>▪ Remplacer la colonne de séparation (voir « Connecter la colonne de séparation », page 51).</li> </ul> Remarque : veiller à toujours microfiltrer les échantillons .
	<i>Vanne d'injection – engorgée.</i>	Faire nettoyer la vanne (par un technicien Metrohm).
<b>Les temps de rétention ont changé de façon inattendue dans les chromatogrammes.</b>	<i>Éluant - erreur de concentration</i>	Constituer un éluant de concentration convenable.
	<i>Colonne de séparation – performance de séparation altérée.</i>	<ul style="list-style-type: none"> <li>▪ Régénérer la colonne de séparation (voir Chapitre 5.14.4, page 91).</li> <li>▪ Remplacer la colonne de séparation (voir « Connecter la colonne de séparation », page 51).</li> </ul>
	<i>L'éluant contient des bulles de gaz.</i>	<ul style="list-style-type: none"> <li>▪ Vérifier que les connecteurs du dégazeur d'éluant sont bien serrés .</li> <li>▪ Purger la pompe haute pression (voir Figure , page 47).</li> </ul>
	<i>Pompe haute pression – défectueuse.</i>	S'adresser au service après-vente Metrohm.
<b>Les aires des pics sont inférieures aux attentes.</b>	<i>Échantillon – le trajet de l'échantillon présente une fuite.</i>	Rechercher la fuite dans le trajet de l'échantillon et l'éliminer.
	<i>Échantillon – le trajet de l'échantillon présente un engorgement.</i>	Rechercher l'engorgement dans le trajet de l'échantillon et l'éliminer.



<b>Problème</b>	<b>Cause</b>	<b>Remède</b>
<b>MSM – la solution de régénération ou la solution de rinçage sont transportées de façon insuffisante.</b>	<i>Le système présente une fuite.</i>	Vérifier toutes les connexions.
	<i>MSM – la contre-pression est trop élevée.</i>	Nettoyer le MSM (voir Chapitre 5.11.3.4, page 83) ou échanger les pièces (voir Chapitre 5.11.3.5, page 85).
<b>Elargissement extrême du pic dans le chromatogramme. Splitting (double pic)</b>	<i>Connexions capillaires - volume mort au sein du système.</i>	Vérifier les connexions capillaires (voir Chapitre 3.2, page 14) (utiliser les capillaires PEEK d'un diamètre intérieur de 0,25 mm entre la vanne d'injection et le détecteur).
	<i>Précolonne – performance altérée.</i>	Remplacer la précolonne (voir Chapitre 3.18, page 48).
	<i>Colonne de séparation – volume mort dans la tête de la colonne.</i>	<ul style="list-style-type: none"> <li>▪ Installer la colonne de séparation dans le sens inverse à celui de l'écoulement et rincer dans un godet (si autorisé sur la feuille de renseignement).</li> <li>▪ Remplacer la colonne de séparation (voir « Connecter la colonne de séparation », page 51).</li> </ul>
<b>La ligne de base augmente fortement.</b>	<i>La solution de régénération ou la solution de rinçage sont transportées de façon insuffisante.</i>	Voir le problème « MSM – la solution de régénération ou la solution de rinçage sont transportées de façon insuffisante. »
	<i>MSM – la capacité est réduite.</i>	Régénérer le MSM (voir Chapitre 5.11.3.2, page 80).
	<i>SPM – la capacité est réduite.</i>	Régénérer le SPM (voir Chapitre 5.11.3.2, page 80).
<b>Le vide ne s'est pas établi</b>	<i>Dégazeur d'éluant – le connecteur de vide n'est pas fermé (hermétiquement) sur la face arrière de l'appareil.</i>	<ul style="list-style-type: none"> <li>▪ Fermer hermétiquement le connecteur <b>Vacuum</b> à l'aide d'un bouchon fileté (6.1446.040).</li> </ul>
<b>Les chromatogrammes ont une mauvaise résolution</b>	<i>Colonne de séparation – performance de séparation altérée.</i>	<ul style="list-style-type: none"> <li>▪ Régénérer la colonne de séparation (voir Chapitre 5.14.4, page 91).</li> <li>▪ Remplacer la colonne de séparation (voir « Connecter la colonne de séparation », page 51).</li> </ul>



<b>Problème</b>	<b>Cause</b>	<b>Remède</b>
<b>Problème de précision - les valeurs mesurées affichent une forte dispersion.</b>	<i>Vanne d'injection – boucle d'échantillon.</i>	Vérifier l'installation de la boucle d'échantillon (voir « <i>Facultatif : changer de boucle d'échantillon</i> », page 30).
	<i>Échantillon – des bulles de gaz sont contenues dans l'échantillon.</i>	Utiliser le dégazeur d'échantillon .
	<i>Échantillon – le volume de rinçage est trop petit.</i>	Prolonger le temps de rinçage (voir <i>Chapitre 5.13, page 88</i> ).
	<i>Vanne d'injection – défectueuse.</i>	S'adresser au service après-vente Metrohm.

## 7 Caractéristiques techniques

### 7.1 Conditions de référence

Les caractéristiques techniques indiquées dans ce chapitre se réfèrent aux conditions de référence suivantes :

<i>Température ambiante</i>	+25 °C (±3 °C)
<i>État de l'appareil</i>	> 40 minutes de fonctionnement

### 7.2 Conditions ambiantes

#### *Fonctionnement*

<i>Gamme nominale de fonctionnement</i>	+5 à +45 °C à une humidité relative de l'air de max. 80 %, sans condensation
---	---

<i>Stockage</i>	+5 à +45 °C à une humidité relative de l'air de max. 80 %, sans condensation
-----------------	---

<i>Altitude / gamme de pression</i>	max. 3 000 m d'altitude / min. 700 mbar
-------------------------------------	---

<i>Catégorie de sur-tension</i>	II
---------------------------------	----

<i>Degré de pollution</i>	2
---------------------------	---

### 7.3 Boîtier

#### *Caractéristiques*

*Largeur* 302 mm

*Hauteur* 562 mm

*Profondeur* 368 mm

*Matériau bac de fond, boîtier et support de bouteilles* Mousse rigide en polyuréthane (PUR) avec pare-flammes pour classe de feu UL 94 V-0, sans HCFC, peinte

*Degré de protection IP* IP 20



### Éléments de commande

<i>Indicateurs</i>	LED pour indicateur de disponibilité
<i>Interrupteur marche/arrêt</i>	Sur la face arrière de l'appareil

## 7.4 Poids

2.930.1260	23.52 kg (sans accessoires)
------------	-----------------------------

## 7.5 Détecteur de fuites

<i>Type</i>	Électronique, aucun calibrage requis
-------------	--------------------------------------

## 7.6 Dégazeur d'éluant

<i>Matériau</i>	Fluoropolymère
<i>Résistance aux solvants</i>	Aucune restriction (à l'exception des PFC)
<i>Temps de formation du vide</i>	< 60 s

## 7.7 Pompe haute pression

<i>Type</i>	<ul style="list-style-type: none"> <li>▪ Pompe à double piston en série</li> <li>▪ Reconnaissance de tête de pompe intelligente</li> <li>▪ Inerte chimiquement</li> <li>▪ Têtes de pompe exemptes de métal</li> <li>▪ Matériaux au contact de l'éluant : PEEK, ZrO<sub>2</sub>, PTFE/PE</li> <li>▪ Écoulement et pression auto-optimisants</li> </ul>
-------------	---

### Débit

<i>Gamme d'écoulement réglable</i>	0,001 à 20 mL/min 0,01 à 5 mL/min avec une tête de pompe PEEK standard
<i>Incrément d'écoulement</i>	1 µL/min
<i>Reproductibilité de l'écoulement de l'éluant</i>	Déviations < 0,1 %

### Gamme de pression

<i>Pompe</i>	0 à 50,0 MPa (0 à 500 bars)
--------------	-----------------------------

<i>Tête de pompe</i>	0 à 35,0 MPa (0 à 350 bars) (s'applique à la tête de pompe PEEK standard)
<i>Pulsation résiduelle</i>	< 1 %
<i>Arrêt de sécurité</i>	
<i>Fonction</i>	Arrêt automatique lorsque la valeur limite de pression est atteinte
<i>Valeur limite maximale de pression</i>	<ul style="list-style-type: none"> <li>▪ Réglable de 0,1 à 50 MPa (1 à 500 bars)</li> <li>▪ La pompe est arrêtée automatiquement lors de la première course du piston au-dessus de la valeur limite maximale</li> </ul>
<i>Valeur limite de pression minimale</i>	<ul style="list-style-type: none"> <li>▪ Réglable de 0 à 49 MPa (0 à 490 bars)</li> <li>▪ Le mécanisme d'arrêt automatique est désactivé à 0 MPa</li> <li>▪ Le mécanisme d'arrêt est activé 2 minutes après le démarrage du système</li> <li>▪ La pompe est arrêtée automatiquement après 3 courses de piston au-dessous de la valeur limite de pression minimale</li> </ul>

## 7.8 Vanne d'injection

<i>Temps de commutation de l'actionneur</i>	typ. 100 ms
<i>Pression de fonctionnement max.</i>	35 MPa (350 bar)
<i>Matériau</i>	PEEK

## 7.9 Metrohm Suppressor Module (MSM)

<i>Résistance aux solvants</i>	aucune restriction
<i>Temps de commutation</i>	typ. 100 ms

## 7.10 Détecteur

Les caractéristiques techniques du détecteur sont fournies dans le mode d'emploi du détecteur.

### 7.11 Dégazeur d'échantillon

<i>Matériau</i>	Fluoropolymère
<i>Résistance aux solvants</i>	Aucune restriction (à l'exception des PFC)
<i>Temps de formation du vide</i>	< 60 s

### 7.12 Source de courant

<i>Plage de tension nominale</i>	100 à 240 V ( $\pm 10$ %)
<i>Gamme de fréquence nominale</i>	50 à 60 Hz ( $\pm 3$ %)
<i>Puissance absorbée</i>	<ul style="list-style-type: none"> <li>▪ 65 W pour une application d'analyse typique</li> <li>▪ 25 W en veille (détecteur de conductivité à 40 °C)</li> </ul>
<i>Bloc d'alimentation</i>	<ul style="list-style-type: none"> <li>▪ Surveillance électronique jusqu'à 300 W maximum</li> <li>▪ Fusible interne 3,15 A</li> </ul>

### 7.13 Interfaces

<i>USB</i>	
<i>Entrée</i>	1 USB upstream, type B (portant l'inscription <b>PC</b> à connecter au PC)
<i>Sortie</i>	2 USB downstream, type A (portant les inscriptions <b>USB 1</b> et <b>USB 2</b> )
<i>MSB</i>	2 MSB mini-DIN à 8 pôles (femelle) (portant les inscriptions <b>MSB 1</b> et <b>MSB 2</b> pour Dosino, agitateur, lignes Remote, ...)
<i>Détecteur</i>	1 DSUB à 15 broches haute densité (femelle) (portant l'inscription <b>Detector</b> )
<i>Détection de colonne</i>	pour une colonne intelligente
<i>Détecteur de fuites</i>	1 connecteur jack (portant l'inscription <b>Leak Sensor</b> )

Autres connexions

*Auxiliary* 1 DSUB à 15 pôles (femelle)


*Service* 1 DSUB à 15 pôles (femelle)

# 8 Accessoires

Vous trouverez des informations actuelles concernant la fourniture et les accessoires optionnels de votre appareil sur Internet. Vous pouvez télécharger ces informations à l'aide de la référence comme suit :

### Télécharger la liste d'accessoires

- 1 Saisir <https://www.metrohm.com/> dans le navigateur Internet.
- 2 Saisir la référence (par exemple **2.930.1260**) sous **Trouver un produit, un accessoire, une application**.  
Le résultat de la recherche s'affiche.
- 3 Cliquer sur **Plus d'informations** sous **Produits**.  
Des informations détaillées sur le produit s'affichent sur différents onglets.
- 4 Cliquer sur **Téléchargez le pdf** dans l'onglet **Accessoires**.  
Le fichier PDF contenant les données sur les accessoires est créé.

 **REMARQUE**

---

Lorsque vous recevez votre nouvel appareil, nous vous conseillons de télécharger la liste d'accessoires depuis Internet, de l'imprimer et de la conserver conjointement avec le mode d'emploi.

# Index

## A

Alimentation secteur .....	45
Arrêt de sécurité .....	99
Atténuateur de pulsations	
Installation .....	28
Augmentation de la pression ....	61

## B

Bloc d'alimentation .....	100
Boîtier .....	97
Boucle	
voir aussi « Boucle d'échantillon » .....	29
Boucle d'échantillon .....	29
Bouteille d'éluant	
Installation .....	21

## C

Capillaires	
Installation .....	14
Caractéristiques .....	97
Caractéristiques techniques	
Conditions de référence .....	97
Dégazeur d'échantillon .....	100
Dégazeur d'éluant .....	98
DéTECTEUR .....	100
DéTECTEUR de fuites .....	98
Interfaces .....	100
Pompe haute pression .....	98
Suppresseur .....	99
Vanne d'injection .....	99
Catégorie de surtension .....	97
Charge électrostatique .....	4
Colonne	
voir « Colonne de séparation » .....	50
Colonne CI	
voir « Colonne de séparation » .....	50
Colonne de séparation	
Conservation .....	90
Installation .....	50
Performance de séparation ..	90
Protection .....	2, 28, 90
Régénération .....	91
Rincer .....	52
Conditionnement .....	54
Conditions ambiantes .....	97
Conditions de référence .....	97

Connecter	
À l'ordinateur .....	44
Connexion PC .....	44
Connexions	
Installation .....	14
Consignes de sécurité .....	3
Contamination croisée .....	88
Contamination du suppresseur	
Métaux lourds .....	80
Organique .....	80
Contaminations organiques	
Suppresseur .....	80
Crépine d'aspiration (6.2821.090)	
.....	59

## D

Débit .....	98
Dégazage	
Éluant .....	26
Dégazeur	
Dégazeur d'échantillon .....	42
Dégazeur d'échantillon	
Caractéristiques techniques .....	100
Installation .....	42
Dégazeur d'éluant	
Caractéristiques techniques ..	98
DéTECTEUR	
Interface .....	100
DéTECTEUR de fuites	
Caractéristiques techniques ..	98
Installation .....	21
Interface .....	100
Détection de colonne .....	100

## E

Échantillon	
Boucle d'échantillon .....	29
Contamination croisée .....	88
Temps de transfert .....	88
Éluant	
Aspiration .....	22
Changement .....	60
Fabrication .....	59
Encrassement	
Pompe haute pression .....	61
Vannes de la pompe haute pression .....	62

Entraînement du suppresseur	
voir « Suppresseur » .....	31
Étanchéité .....	47

## F

Filter	
Crépine d'aspiration .....	59
voir « Filtre inline » .....	28
Filtre inline .....	28
Fonctionnement .....	97
Suppresseur .....	78
Formation de cristaux	
Pompe haute pression .....	61
Fréquence .....	100
Fuite .....	62

## G

Gamme d'écoulement .....	98
Gamme de pression .....	98

## H

Humidité de l'air .....	97
-------------------------	----

## I

Incrément d'écoulement .....	98
Installation	
Atténuateur de pulsations ...	28
Bouteille d'éluant .....	21
Colonne de séparation .....	50
Connexions .....	14
Dégazeur d'échantillon .....	42
DéTECTEUR de fuites .....	21
Précolonne .....	48
Suppresseur .....	31
Tuyaux d'écoulement .....	19
Vanne d'injection .....	29
Interface	
Autres connexions .....	101
DéTECTEUR de fuites .....	100
MSB .....	100
USB .....	100
Interfaces .....	100

## J

Joint de piston .....	62
Joints de piston non étanches ...	62

## L

l'alimentation secteur	
Raccorder au secteur .....	45

