

# 930 Compact IC Flex



930 Compact IC Flex Deg

Manual

8.930.8002ES / v3 / 2023-12-31





Metrohm AG

CH-9100 Herisau

Suiza

Teléfono +41 71 353 85 85

Fax +41 71 353 89 01

info@metrohm.com

www.metrohm.com

# **930 Compact IC Flex**

## **930 Compact IC Flex Deg**

2.930.1160

## **Manual**

Technical Communication  
Metrohm AG  
CH-9100 Herisau  
techcom@metrohm.com

Esta documentación está protegida con derechos de autor. Todos los derechos reservados.

Esta documentación se ha elaborado con la mayor precisión. No obstante puede que haya algún error. Le rogamos nos informe de eventuales errores a la dirección arriba indicada.

# Índice

<b>1</b>	<b>Introducción</b>	<b>1</b>
1.1	Descripción del aparato	1
1.2	Uso adecuado	3
1.3	Indicaciones de seguridad	3
1.3.1	Indicaciones generales de seguridad	3
1.3.2	Seguridad eléctrica	3
1.3.3	Conexiones de tubos y capilares	4
1.3.4	Disolventes y productos químicos combustibles	5
1.3.5	Reciclaje y eliminación	5
1.4	Convenciones gráficas	5
<b>2</b>	<b>Visión conjunta del aparato</b>	<b>7</b>
2.1	Parte anterior	7
2.2	Parte posterior	8
2.3	Orificios de paso para capilares y cables	10
<b>3</b>	<b>Instalación</b>	<b>13</b>
3.1	Colocar el aparato	13
3.1.1	Embalaje	13
3.1.2	Comprobación	13
3.1.3	Lugar de emplazamiento	13
3.2	Conexiones capilares en el sistema CI	13
3.3	Eliminación de los tornillos fijadores de transporte	16
3.4	Conexión de los tubos de desagüe y del detector de fugas	18
3.4.1	Montaje de los tubos de desagüe	18
3.4.2	Conexión del detector de fugas	20
3.5	Conexión de la botella de eluyente	20
3.6	Conexión del desgasificador de eluyente	25
3.7	Instalación de la bomba de alta presión	26
3.8	Instalación del filtro inline	27
3.9	Instalación del amortiguador de pulsaciones	27
3.10	Válvula de inyección	28
3.11	Instalación del detector de conductividad	30
3.12	Instalación del detector amperométrico	31
3.13	Conexión del desgasificador de muestras (opcional)	31

3.14	Conexión del aparato al ordenador .....	33
3.15	Conexión del aparato a la red .....	34
3.16	Primera puesta en marcha .....	35
3.17	Conexión y lavado de la precolumna .....	37
3.18	Conexión de la columna de separación .....	39
3.19	Acondicionamiento .....	42
<b>4</b>	<b>Manejo</b> .....	<b>44</b>
<b>5</b>	<b>Operación y mantenimiento</b> .....	<b>45</b>
5.1	<b>Sistema CI</b> .....	<b>45</b>
5.1.1	Operación .....	45
5.1.2	Conservación .....	45
5.1.3	Mantenimiento por parte del servicio técnico de Metrohm ....	45
5.1.4	Interrupción del funcionamiento y nueva puesta en marcha ...	46
5.2	<b>Conexiones capilares</b> .....	<b>47</b>
5.3	<b>Conservación de la puerta</b> .....	<b>47</b>
5.4	<b>Manipulación del eluyente</b> .....	<b>47</b>
5.4.1	Producción de eluyente .....	48
5.4.2	Cambio del eluyente .....	48
5.5	<b>Mantenimiento del desgasificador de eluyente</b> .....	<b>49</b>
5.6	<b>Indicaciones para la operación de la bomba de alta presión</b> .....	<b>49</b>
5.7	<b>Mantenimiento de la bomba de alta presión</b> .....	<b>50</b>
5.8	<b>Mantenimiento del filtro inline</b> .....	<b>63</b>
5.9	<b>Mantenimiento del amortiguador de pulsaciones</b> .....	<b>66</b>
5.10	<b>Válvula de inyección</b> .....	<b>66</b>
5.11	<b>Mantenimiento del detector</b> .....	<b>66</b>
5.12	<b>Lavado del circuito de muestra</b> .....	<b>66</b>
5.13	<b>Columna de separación</b> .....	<b>68</b>
5.13.1	Eficacia de separación .....	68
5.13.2	Protección de la columna de separación .....	68
5.13.3	Conservación de la columna de separación .....	69
5.13.4	Regeneración de la columna de separación .....	69
<b>6</b>	<b>Solución de problemas</b> .....	<b>70</b>
6.1	.....	70
<b>7</b>	<b>Características técnicas</b> .....	<b>74</b>
7.1	<b>Condiciones de referencia</b> .....	<b>74</b>

7.2	Condiciones ambientales .....	74
7.3	Carcasa .....	74
7.4	Peso .....	75
7.5	Detector de fugas .....	75
7.6	Desgasificador de eluyente .....	75
7.7	Bomba de alta presión .....	75
7.8	Válvula de inyección .....	76
7.9	Detector .....	76
7.10	Desgasificador de muestras .....	77
7.11	Suministro eléctrico .....	77
7.12	Interfaces .....	77
<b>8</b>	<b>Accesorios</b>	<b>78</b>
	<b>Índice alfabético</b>	<b>79</b>



## Índice de las ilustraciones

Figura 1	Parte anterior .....	7
Figura 2	Parte posterior .....	8
Figura 3	Orificios de paso en la puerta .....	10
Figura 4	Orificios para capilares y cables .....	11
Figura 5	Canales para capilares .....	12
Figura 6	Extracción de los tornillos fijadores de transporte .....	17
Figura 7	Instalación del adaptador para botella de eluyente .....	21
Figura 8	Instalación del peso para tubo y del filtro de aspiración .....	23
Figura 9	Bomba de alta presión con válvula de purga .....	26
Figura 10	Filtro inline .....	27
Figura 11	Amortiguador de pulsaciones .....	28
Figura 12	Sustitución del loop de muestra .....	29
Figura 13	Bomba de alta presión – piezas .....	50
Figura 14	Bomba de alta presión – sección .....	57
Figura 15	Herramienta para junta de pistón (6.2617.010) .....	58
Figura 16	Desmontaje de cabezal de bomba – cartucho de pistón .....	58
Figura 17	Instale la junta de pistón en la herramienta .....	59
Figura 18	Componentes del cartucho de pistón .....	60
Figura 19	Filtro inline – Desmontaje del filtro .....	64

# 1 Introducción

## 1.1 Descripción del aparato

El 930 Compact IC Flex es un cromatógrafo iónico robusto. Se caracteriza por:

- Su inteligencia: todas las funciones se controlan, optimizan y se documentan de forma compatible con la FDA. Los componentes inteligentes, p. ej. las iColumns, guardan datos importantes en un chip.
- Su ejecución compacta: solo se somete a esfuerzo una superficie de soporte pequeña.
- Su transparencia: todos los componentes están dispuestos de forma ordenada y se puede acceder a ellos fácilmente; además, a través del cristal grande, también pueden controlarse durante el servicio.
- Su seguridad: la parte húmeda y el sistema electrónico están aislados a nivel constructivo. De este modo, se evita ampliamente la penetración de líquidos en el sistema electrónico. La parte húmeda tiene un detector de fugas integrado.
- Su compatibilidad ambiental.
- Su bajo nivel de ruido.
- El software inteligente MagIC Net.

El 930 Compact IC Flex se maneja mediante el software MagIC Net. El aparato se conecta mediante un cable USB a un ordenador en el que está instalado MagIC Net. El software inteligente reconoce el aparato automáticamente y comprueba su capacidad de funcionamiento. El software controla y vigila el aparato, evalúa los datos medidos y los administra en una base de datos.

El 930 Compact IC Flex Deg está compuesto por los siguientes módulos:

### **Carcasa**

La estable carcasa alberga los componentes electrónicos del aparato con sus interfaces y un conector para una columna de separación. Además, la carcasa ofrece un espacio para un detector de conductividad o un detector amperométrico. Mediante varios orificios los capilares y los cables pueden introducirse en el aparato y sacarse de él.

### **Detector de fugas**

El detector de fugas detecta el líquido vertido que se acumula en la bandeja del aparato. El líquido que penetra en el aparato se conduce a la bandeja mediante tubos de desagüe y allí se rastrea.



### **Desgasificador de eluyente**

El desgasificador de eluyente elimina las burbujas de gas y los gases disueltos del eluyente.

### **Bomba de alta presión**

La bomba de alta presión inteligente y de bajas pulsaciones bombea el eluyente a través del sistema CI. Esta dispone de un chip en el que están registradas sus especificaciones técnicas y su "historial" (horas de servicio, datos de servicio, etc.).

### **Filtro inline**

Los filtros inline protegen la columna de separación de forma segura frente a posibles impurezas del eluyente. Las laminillas de filtro con poros de 2 µm de tamaño se pueden sustituir de forma rápida y sencilla. Estas eliminan partículas como bacterias y algas de las soluciones.

### **Amortiguador de pulsaciones**

El amortiguador de pulsaciones protege la columna de separación frente a daños causados por fluctuaciones de presión, que pueden producirse por ejemplo al conectar la válvula de inyección y, en caso de mediciones altamente sensibles, evita pulsaciones perturbadoras.

### **Válvula de inyección**

La válvula de inyección conecta el circuito de eluyente con el circuito de muestra. Mediante una conmutación rápida y precisa de la válvula, se inyecta una cantidad precisa de solución de muestra definida por el tamaño del loop de muestra y se pasa con el eluyente a la columna de separación.

### **Detector**

Metrohm ofrece una serie de distintos detectores para múltiples tareas de análisis. El tipo de detector adecuado debe solicitarse como aparato separado.

### **Desgasificador de muestras**

El desgasificador de muestras elimina las burbujas de gas y los gases disueltos de la muestra.

### **Columna de separación**

La columna de separación inteligente separa los distintos componentes según sus interacciones con la columna. Las columnas de separación Metrohm están equipadas con un chip en el que se almacenan sus especificaciones técnicas y su historial (puesta en marcha, horas de servicio, inyecciones, etc.).

## 1.2 Uso adecuado

El 930 Compact IC Flex Deg se utiliza para la determinación por cromatografía iónica de cationes, sustancias polares o aniones sin supresión.

Este aparato es adecuado para procesar productos químicos y muestras combustibles. Por ello, para poder utilizar el 930 Compact IC Flex es necesario que el usuario tenga conocimientos básicos y experiencia con el manejo de sustancias tóxicas y corrosivas. Además, se requieren conocimientos sobre la aplicación de las medidas de prevención de incendios prescritas en los laboratorios.

## 1.3 Indicaciones de seguridad

### 1.3.1 Indicaciones generales de seguridad



#### ADVERTENCIA

Utilice este aparato observando siempre las indicaciones de la presente documentación.

Este aparato ha salida de fábrica en perfecto estado técnico de seguridad. Para mantener este estado y para una operación segura del aparato, deben observarse escrupulosamente las siguientes indicaciones de seguridad.

### 1.3.2 Seguridad eléctrica

Queda garantizada la seguridad eléctrica para el manejo del aparato en el marco de la norma internacional CEI 61010.



#### ADVERTENCIA

Solo se permite realizar trabajos de reparación en los componentes electrónicos al personal cualificado de Metrohm.



#### ADVERTENCIA

No abra nunca la carcasa del aparato, ya que podría dañarlo. También existe el peligro de sufrir lesiones de consideración si se tocan componentes bajo tensión eléctrica.

En el interior de la carcasa no hay piezas en las que el usuario deba realizar ningún mantenimiento ni que deban sustituirse.



### Tensión de red



#### ADVERTENCIA

---

Una tensión de red incorrecta puede dañar el aparato.

Utilice el aparato únicamente con la tensión de red especificada (véase la parte posterior del aparato).

### Protección contra cargas estáticas



#### ADVERTENCIA

---

Los componentes electrónicos son sensibles a la carga estática y pueden resultar dañados por las descargas.

Es indispensable desconectar el cable de alimentación de la toma de conexión a la red antes de conectar o desconectar enchufes eléctricos en la parte posterior del aparato.

El aparato sólo debe funcionar con la puerta cerrada.

### 1.3.3 Conexiones de tubos y capilares



#### ATENCIÓN

---

Las fugas en las conexiones de los tubos y capilares son un riesgo para la seguridad. Apriete bien todas las conexiones a mano. Evitar emplear violencia excesiva con conexiones de tubos. Extremos de tubos dañados provocan fugas. Al aflojar conexiones, herramientas adecuadas se pueden utilizar.

Revisar con regularidad la estanqueidad de las conexiones. Si el aparato se utiliza preponderante en operación sin vigilancia, comprobaciones semanales son indispensables.

### 1.3.4 Disolventes y productos químicos combustibles

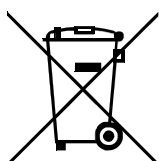


#### ADVERTENCIA

Al trabajar con disolventes y productos químicos combustibles se deben observar las medidas de seguridad correspondientes.

- Instale el aparato en un lugar bien ventilado (p. ej., vitrina de laboratorio).
- Mantenga alejadas del lugar de trabajo todas las fuentes de ignición.
- Elimine de inmediato los líquidos y materias sólidas derramados.
- Siga las indicaciones de seguridad del fabricante de los productos químicos.

### 1.3.5 Reciclaje y eliminación



Eliminar los productos químicos y el producto adecuadamente para reducir los impactos negativos sobre el medio ambiente y la salud. Las autoridades locales, los servicios de eliminación de residuos o los distribuidores proporcionan información más detallada sobre la eliminación. Para la correcta eliminación de los residuos de aparatos eléctricos y electrónicos en la Unión Europea, respete la Directiva RAEE (Residuos de Aparatos Eléctricos y Electrónicos).

## 1.4 Convenciones gráficas

En la presente documentación se utilizan los siguientes símbolos y formatos:

(5-12)	<b>Referencia cruzada a una figura</b>
	El primer número se refiere al número de la figura y el segundo, a la parte del aparato en la figura.
1	<b>Paso de instrucción</b>
	Ejecute estos pasos sucesivamente.
<b>Método</b>	<b>Texto del diálogo, Parámetro</b> en el programa
<b>Archivo ► Nu evo</b>	Menú o elemento de menú
<b>[Continuar]</b>	<b>Botón o tecla</b>
	<b>ADVERTENCIA</b>
	Este símbolo advierte de un posible peligro de muerte o de sufrir lesiones.



**ADVERTENCIA**

Este símbolo advierte del riesgo de sufrir una descarga eléctrica.



**ADVERTENCIA**

Este símbolo advierte del peligro por calor o piezas calientes.



**ADVERTENCIA**

Este símbolo advierte de un posible peligro biológico.



**ATENCIÓN**

Este símbolo advierte de un posible deterioro de los aparatos o de sus componentes.



**NOTA**

Este símbolo indica información y consejos adicionales.

---

## 2 Visión conjunta del aparato

### 2.1 Parte anterior

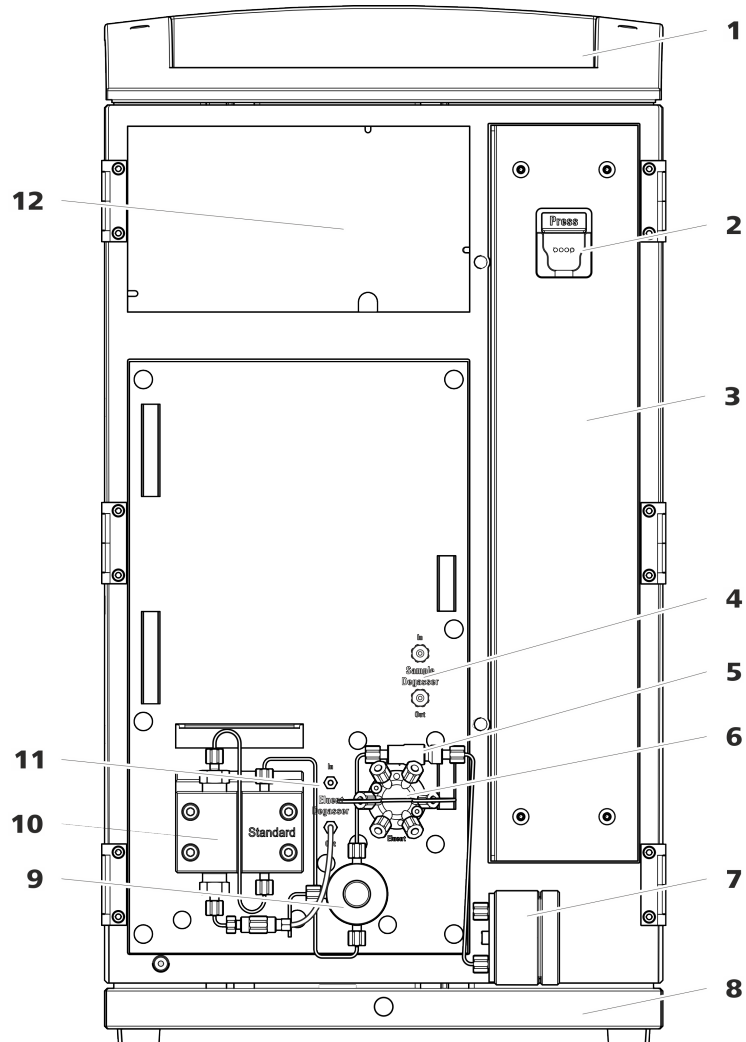


Figura 1 Parte anterior

#### 1 Soporte de botellas

Ofrece espacio para la botella de eluyente y otros accesorios.

#### 3 Cámara de columna

#### 5 Filtro inline

#### 7 Amortiguador de pulsaciones

#### 2 Soporte de columna

Para suspender la columna de separación (iColumn). Con reconocimiento de columna.

#### 4 Desgasificador de muestras

#### 6 Válvula de inyección

#### 8 Bandeja

Con detector de fugas.



- |  |   |
|--|---|
| <p><b>9 Válvula de purga</b><br/>Para purgar la bomba de alta presión. Con un botón giratorio en el centro y un sensor de presión.</p> | <p><b>10 Bomba de alta presión</b><br/>Bombea el eluyente a través del sistema CI.</p>                    |
| <p><b>11 Desgasificador de eluyente</b></p>  | <p><b>12 Cámara del detector</b><br/>Ofrece espacio para un detector de inserción y otros accesorios.</p> |

## 2.2 Parte posterior

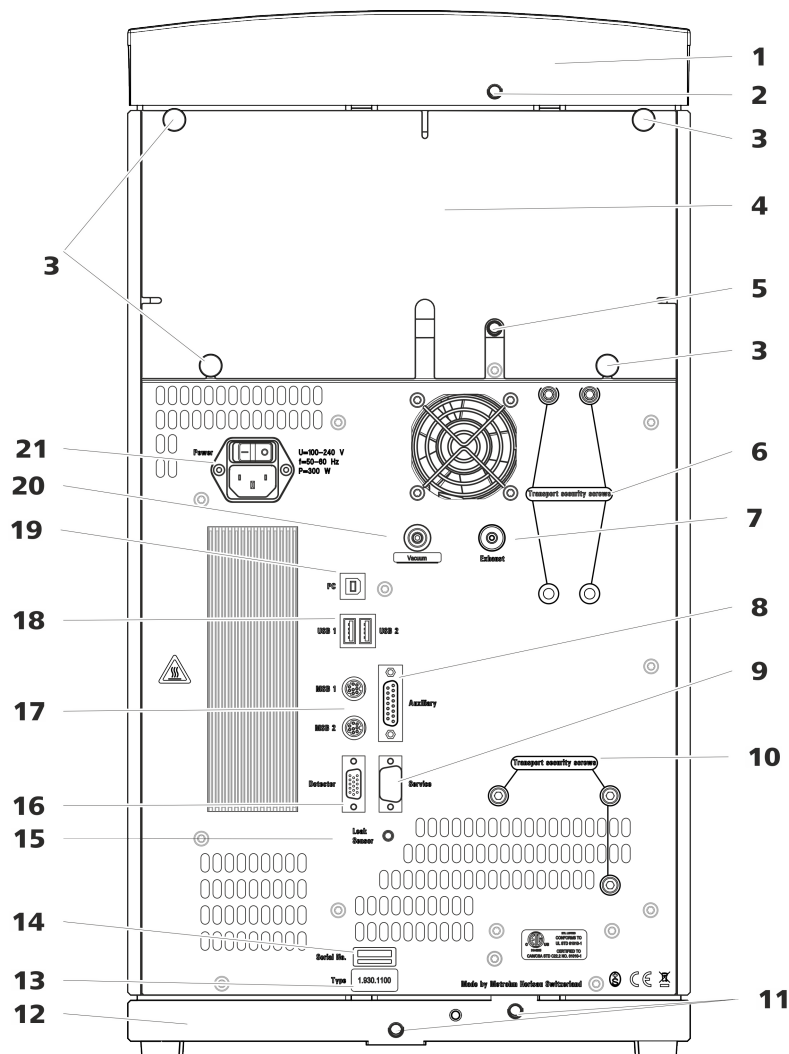


Figura 2 Parte posterior

- |                                     |   |
|-------------------------------------|---|
| <p><b>1 Soporte de botellas</b></p> | <p><b>2 Conector del tubo de desagüe</b><br/>Para conectar un tubo de desagüe que derive el líquido que se ha escapado del soporte de botellas.</p> |
|-------------------------------------|---|

<b>3 Tornillos moleteados</b> Para fijar el panel posterior desmontable.	<b>4 Panel posterior</b> Desmontable. Permite el acceso a la cámara del detector.
<b>5 Conector del tubo de desagüe</b> Para conectar un tubo de desagüe que derive el líquido que se ha escapado de la cámara del detector.	<b>6 Tornillos fijadores de transporte</b> Para asegurar la bomba de vacío durante el transporte del aparato.
<b>7 Orificio de salida de aire</b> Con la indicación <i>Exhaust</i> . Para extraer el aire de la cámara de vacío.	<b>8 Toma de conexión Auxiliary</b> Para conectar un 891 Professional Analog Out (2.891.0010).
<b>9 Toma de conexión Service</b> Solo para el servicio técnico de Metrohm.	<b>10 Tornillos fijadores de transporte</b> Para asegurar la bomba de alta presión durante el transporte del aparato.
<b>11 Conexiones del tubo de desagüe</b> Para conectar dos tubos de desagüe, conduzca el líquido vertido hacia el detector de fugas y, a continuación, hacia el recipiente de desechos.	<b>12 Bandeja</b> Con detector de fugas.
<b>13 Placa de características</b>	<b>14 Número de serie</b>
<b>15 Toma de conexión del detector de fugas</b> Con la indicación <i>Leak Sensor</i> . Para conectar el cable de conexión del detector de fugas.	<b>16 Toma de conexión del detector</b> Con la indicación <i>Detector</i> . Para conectar detectores Metrohm.
<b>17 Tomas de conexión MSB</b> Con la indicación <i>MSB 1</i> y <i>MSB 2</i> . Para conectar aparatos MSB.	<b>18 Tomas de conexión USB</b> Con la identificación <i>USB 1</i> y <i>USB 2</i> . Para conectar aparatos USB.
<b>19 Toma de conexión PC</b> Para conectar el aparato a un ordenador mediante el cable USB (6.2151.020).	<b>20 Toma de vacío</b> Cerrada con un tapón.
<b>21 Toma de conexión a la red</b> Toma de conexión a la red para conectar el cable de alimentación y el interruptor de la red para conectar y desconectar el aparato.	

## 2.3 Orificios de paso para capilares y cables

Para la entrada de capilares en el aparato así como para la salida de capilares y cables del aparato se dispone de varios orificios:

- orificios en la puerta
- orificios en el panel posterior
- canales entre el aparato y la bandeja así como entre el aparato y el soporte de botellas (véase figura 5, página 12)

### Orificios en la puerta

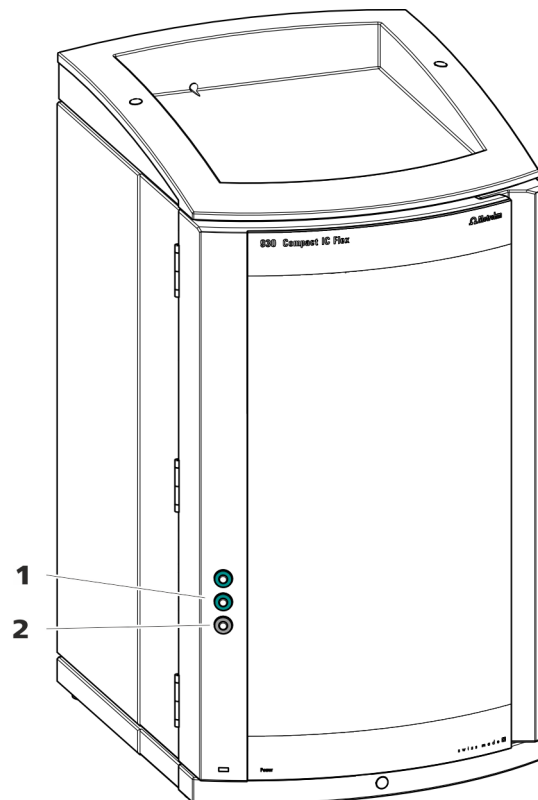


Figura 3 Orificios de paso en la puerta

#### 1 Conector Luer

Para conectar un capilar desde dentro y para introducir una jeringa (6.2816.020) desde fuera. Para la inyección de muestra manual.

#### 2 Orificio para capilares

Para hasta 3 capilares.

La puerta del aparato dispone de un orificio para hasta 3 capilares.

Las dos conexiones Luer de encima no son realmente orificios: los capilares se fijan desde el interior con tornillos de presión PEEK en la conexión Luer. El líquido se puede inyectar o aspirar con una jeringa desde fuera.

## Orificios en el panel posterior

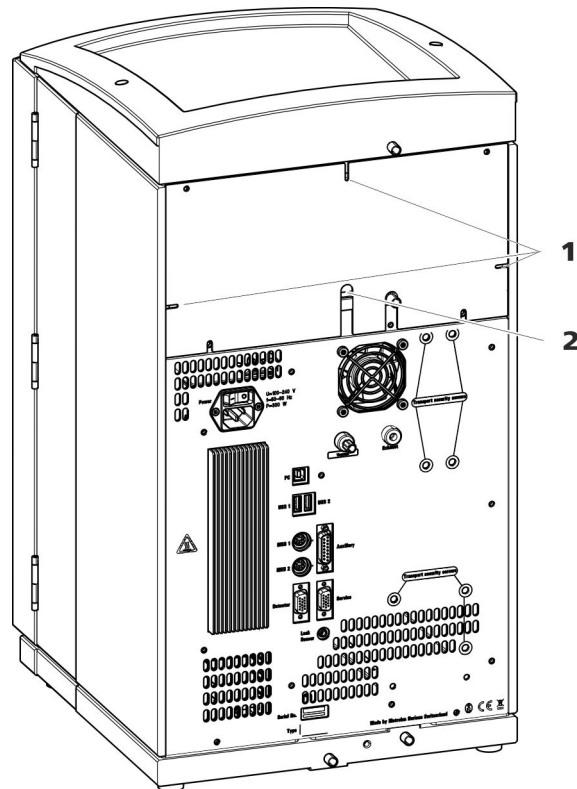


Figura 4 Orificios para capilares y cables

### 1 Orificios para capilares

### 2 Orificios para cables

El panel posterior desmontable está equipado con orificios a través de los cuales pueden sacarse los capilares y cables de la cámara del detector.

### Canales para capilares

Entre el aparato y la bandeja así como entre el aparato y el soporte de botellas hay canales para capilares. Los capilares pueden guiarse desde ambos lados del aparato hacia la parte anterior del aparato así como desde la parte anterior del aparato hacia la parte posterior del aparato.

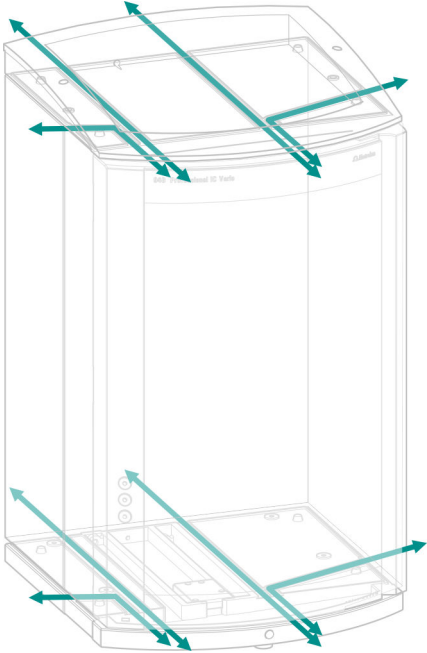


Figura 5 Canales para capilares

## 3 Instalación

### 3.1 Colocar el aparato

#### 3.1.1 Embalaje

El aparato se suministra en un embalaje especial de excelentes propiedades de protección junto con los accesorios, que están embalados por separado. Conserve estos embalajes, ya que solo con ellos es posible un transporte seguro del aparato.

#### 3.1.2 Comprobación

Compruebe inmediatamente después de la recepción el contenido del paquete con el albarán de entrega para verificar que el envío esté completo y no haya sufrido daños.

#### 3.1.3 Lugar de emplazamiento

El aparato ha sido desarrollado para la operación en interiores y no se permite su utilización en entornos potencialmente explosivos.

Ubique el aparato en un lugar del laboratorio favorable para el manejo y sin vibraciones, protegido de atmósferas corrosivas y de la contaminación por productos químicos.

Se recomienda proteger el aparato de los cambios excesivos de temperatura y de la irradiación solar directa.

### 3.2 Conexiones capilares en el sistema CI

En general, las conexiones capilares entre dos componentes de un sistema CI se componen de un capilar de conexión y de dos tornillos de presión, con los que el capilar se conecta en los componentes correspondientes.

#### Tornillos de presión

En el sistema CI, los tornillos de presión se utilizan en tres ejecuciones:

Número	Designación	Uso
6.2744.010 / 6.2744.014	Tornillo de presión	en la válvula de inyección
6.2744.070	Tornillo de presión corto	Bomba de alta presión, válvula de purga, filtro inline, amortiguador de pulsaciones, columnas de separación



Número	Designación	Uso
6.2744.090	Tornillo de presión largo	MCS, desgasificador de muestras, válvula de 10 puertos

Los tornillos de presión se aprietan y aflojan manualmente. No se necesita ninguna herramienta.

Véase también el vídeo *PEEK pressure screws* en Internet <http://ic-help.metrohm.com>.

### Capilares de conexión

En el sistema CI se utilizan capilares PEEK y PTFE.

#### Capilares PEEK (poliéter-éter-cetona)

Los capilares PEEK son estables bajo presiones hasta 400 bar (dependiendo del diámetro interior), flexibles, químicamente inertes y poseen una superficie extremadamente lisa. Estos capilares se pueden cortar fácilmente a la longitud deseada con la pinza para cortar capilares (6.2621.080).

Uso:

- Capilares PEEK con un diámetro interior de 0,25 mm (6.1831.010) para toda el área de alta presión.
- Capilares PEEK con un diámetro interior de 0,5 mm (6.1831.180) para la vía de la muestra.

#### Capilares PTFE (politetrafluoretileno)

Los capilares PTFE son transparentes y permiten efectuar un seguimiento visual de los líquidos a bombear. Son químicamente inertes, flexibles y resistentes a temperaturas hasta 80 °C. Estos capilares se pueden cortar fácilmente a la longitud deseada con la pinza para cortar capilares (6.2621.080).

Uso:

Los capilares PTFE (6.1803.0x0) se utilizan en el área de baja presión.

- Capilares PTFE con diámetro interior de 0,5 mm para el procesamiento de muestras y para la transferencia de soluciones de lavado (no están forzosamente incluidos en el suministro básico del aparato).

## Conexiones capilares



### NOTA

#### Pulverización de sustancias químicas por capilares que saltan

Si trabaja con una presión de sistema más elevada (> 15 MPa), puede suceder que un capilar salga despedido del tornillo de presión. Esto puede causar una pulverización de sustancias químicas.

Para evitarlo, recomendamos

- desengrasar los extremos de los capilares antes de la instalación. Humedezca un paño con acetona y limpie con el mismo los extremos de los capilares antes de fijar los capilares con el tornillo de presión.
- Apriete bien los tornillos de presión con la llave (6.2739.000).

Para obtener resultados de análisis óptimos, las conexiones capilares en un sistema CI deben ser totalmente estancas y no tener volúmenes muertos. Un volumen muerto se genera cuando los dos extremos de los capilares conectados entre sí no coinciden con exactitud y existe la posibilidad de que se escape líquido. Esto se puede deber a dos causas:

- los extremos de los capilares no presentan una superficie de corte plana exacta.
- los dos extremos de los capilares no coinciden del todo.

Para que las conexiones capilares no tengan volúmenes muertos es imprescindible que los extremos de ambos capilares estén cortados de forma exactamente plana. Por ello, para cortar los capilares PEEK recomendamos utilizar solamente la pinza para cortar capilares (6.2621.080).

Véase también el vídeo *Cutting capillaries* en Internet <http://ic-help.metrohm.com>.

#### Creación de conexiones capilares sin volúmenes muertos

Para crear una conexión capilar sin volumen muerto proceda del siguiente modo:

- 1 Limpie el extremo de los capilares con un paño humedecido con acetona.
- 2 Deslice el tornillo de presión por el capilar. Asegúrese de que el capilar sobresalga entre 1 y 2 mm por la punta del tornillo de presión.



- 3 Introduzca el capilar hasta el tope en el acoplamiento o en la conexión y sujételo.
- 4 Solo entonces apriete el tornillo de presión. Mientras lo gira, mantenga el capilar en la posición de anclaje.

#### **Manguitos marcadores para capilares PEEK**

El juego suministrado con manguitos marcadores de diferentes colores para capilares PEEK (6.2251.000) sirve para identificar claramente las distintas corrientes de líquido en el sistema con un código de color. Cada capilar que conduce un líquido determinado (p. ej. eluyente) se marca con un manguito de un color concreto.

- 1 Deslice el manguito marcador del color deseado por el capilar y desplácelo hasta una posición en la que esté bien visible.
- 2 Caliente el manguito marcador, p. ej. con un secador de pelo.  
El manguito marcador se contrae y se adapta a la forma del capilar.



#### **NOTA**

Para una disposición más ordenada, los capilares se pueden atar con la cinta espiral (6.1815.010).

### **3.3 Eliminación de los tornillos fijadores de transporte**

Para que no se deterioren los accionamientos de la bomba de alta presión y de la bomba de vacío durante el transporte, las bombas se aseguran con tornillos fijadores de transporte. Dichos tornillos se encuentran en la parte posterior del aparato y están etiquetados como **Transport security screws**.

Antes de poner en marcha por primera vez el aparato, se deben retirar estos tornillos fijadores de transporte.

*Accesorios*

Para este paso de trabajo necesitará:

- una llave hexagonal de 4 mm (6.2621.030)

### Extracción de los tornillos fijadores de transporte

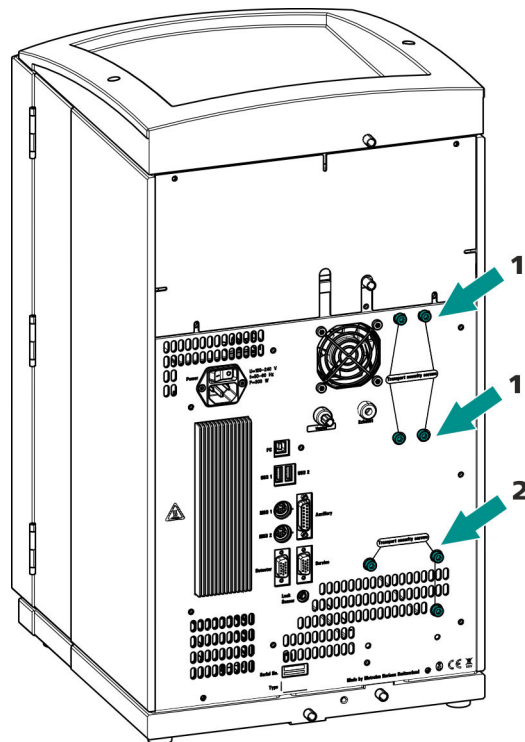


Figura 6 Extracción de los tornillos fijadores de transporte

#### 1 Tornillos fijadores de transporte

Para la bomba de vacío. Solo está presente si el aparato tiene un desgasificador o un supresor de CO<sub>2</sub> (MCS).

#### 2 Tornillos fijadores de transporte

Para la bomba de alta presión.

- 1 Extraiga todos los tornillos fijadores de transporte con la llave hexagonal.

Guarde los tornillos fijadores de transporte. Vuelva a utilizarlos en caso de tener que transportar el aparato.



#### ATENCIÓN

En caso de transportarse el aparato sin utilizar los tornillos fijadores de transporte, es posible que se dañen las bombas.



## 3.4 Conexión de los tubos de desagüe y del detector de fugas

El detector de fugas detecta el líquido vertido que se acumula en la bandeja del aparato. El líquido que penetra en el soporte de botellas o en la cámara del detector se conduce a la bandeja mediante tubos de desagüe y allí se rastrea.

Si el detector de fugas descubre una fuga en el sistema CI, el aparato CI se desconecta y se emite una advertencia en el software.

En este caso, el detector de fugas solo funcionará correctamente si se cumplen los siguientes requisitos:

- Los tubos de desagüe están conectados.
- El cable de conexión del detector de fugas está enchufado en la toma de conexión del detector de fugas.
- El 930 Compact IC Flex está conectado.
- El detector de fugas está ajustado en **activo** en el software.

### 3.4.1 Montaje de los tubos de desagüe

El líquido que penetra en el soporte de botellas o en la cámara del detector fluye hacia la parte posterior del aparato. El líquido se conduce a través de orificios situados en el soporte de botellas y en la cámara del detector. Los tubos de desagüe deben fijarse en estos orificios. Estos tubos de desagüe conducen el líquido vertido hacia la bandeja donde se halla el detector de fugas.

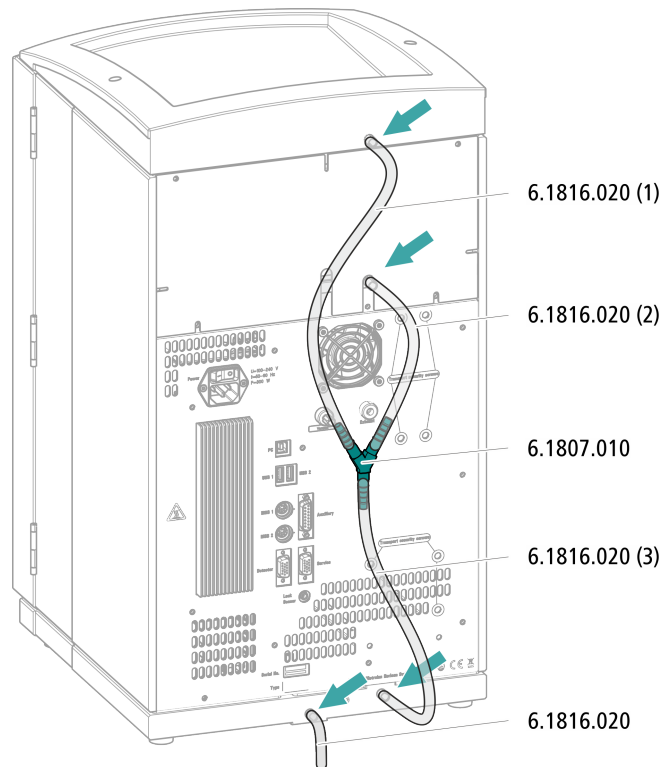
#### *Accesorios*

Para este paso de trabajo necesitará las siguientes piezas del kit de accesorios: Vario/Flex Basis (6.5000.000):

- 2 tubos de silicona (6.1816.020)
- Conector en Y (6.1807.010)

Además, también necesitará unas tijeras.

## Montaje de los tubos de desagüe



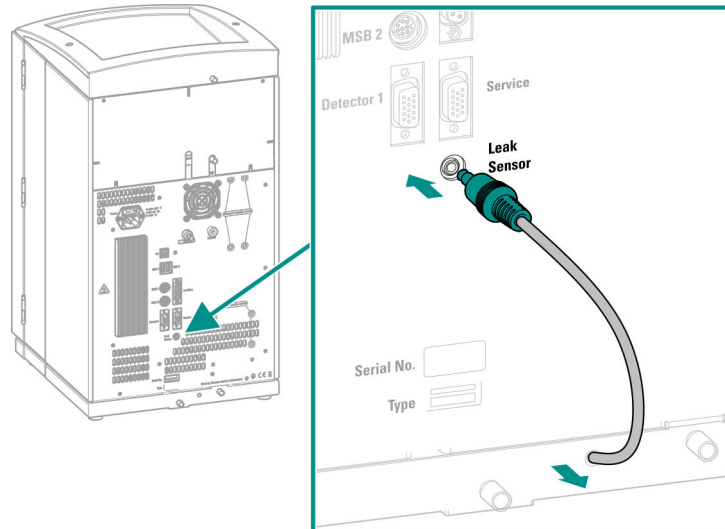
- 1** Corte un tubo de silicona con las tijeras en tres piezas: dos piezas de aprox. 40 cm y una de 20 cm.
- 2** Inserte uno de los extremos de la pieza de 40 cm en la conexión del tubo de desagüe en el soporte de botellas.
- 3** Inserte uno de los extremos de la pieza de 20 cm en la conexión del tubo de desagüe en la cámara del detector.
- 4** Inserte los extremos sueltos de los dos tubos de silicona cada uno en un extremo del conector en Y.
- 5** Inserte uno de los extremos de la segunda pieza de 40 cm en el tercer extremo del conector en Y.  
Inserte el extremo suelto en la conexión del tubo de desagüe derecha de la bandeja.
- 6** Inserte un extremo del segundo tubo de silicona en la conexión del tubo de desagüe izquierda de la bandeja.

Guíe el extremo suelto hacia un recipiente de desechos.

### 3.4.2 Conexión del detector de fugas

#### Enchufe del cable de conexión del detector de fugas

El cable de conexión del detector de fugas está enrollado en la bandeja.



- 1 Extraiga de la bandeja el cable de conexión del detector de fugas el máximo posible.
- 2 Enchufe el enchufe macho del cable de conexión del detector de fugas en la toma de conexión del detector de fugas (rotulada con **Leak Sensor**).

## 3.5 Conexión de la botella de eluyente

El eluyente se aspira de la botella de eluyente por medio del tubo de aspiración de eluyente. El tubo de aspiración de eluyente está montado en la entrada del desgasificador de eluyente.

Antes de poder conectar el extremo suelto en la botella de eluyente, es necesario sacar el tubo del aparato a través de un orificio (véase "Orificios en el panel posterior", página 11) adecuado.

#### Accesorios

Para este paso de trabajo necesitará el siguiente accesorio:

Estas piezas proceden del kit de accesorios *Vario/Flex ONE* (6.5000.010).

- Botella de eluyente (6.1608.070)

- El set de accesorios *Adaptador para botella de eluyente GL 45* (6.1602.160)  
Este set de accesorios incluye el adaptador para botella, una boquilla de tubo M6, una boquilla de tubo M8, dos juntas tóricas así como un tapón roscado M6 y M8.
- El set de accesorios *Adaptador de tubo para filtro de aspiración* (6.2744.210)  
Este set de accesorios incluye un soporte para filtro, un tornillo de ajuste y un peso para tubo.
- Un filtro de aspiración (6.2821.090)
- El tubo de adsorción (6.1609.000)
- La grapa de baja tensión (6.2023.020)

### Conexión del tubo de aspiración de eluyente

#### 1 Instalación del adaptador para botella de eluyente (6.1602.160)

- Primero deslice la boquilla de tubo M8 y después la junta tórica hacia el extremo suelto del tubo de aspiración de eluyente.
- Deslice el extremo suelto del tubo de aspiración de eluyente a través del orificio M8 del adaptador para botella y atornille provisionalmente.

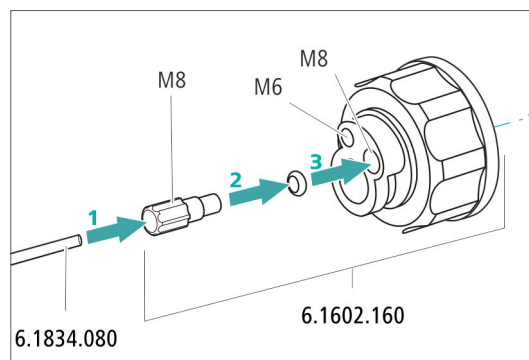


Figura 7 Instalación del adaptador para botella de eluyente

#### 2 Montaje del adaptador de tubo

Monte las piezas del set de accesorios *Adaptador de tubo para filtro de aspiración* (6.2744.210):

- Primero deslice el peso para tubo hacia el extremo suelto del tubo de aspiración de eluyente.
- Y, a continuación, deslice el tornillo de ajuste hacia el extremo suelto del tubo de aspiración de eluyente.



- Finalmente, deslice el soporte para filtro hacia el extremo suelto del tubo de aspiración de eluyente y atorníllelo en la boquilla de tubo.

El extremo del tubo debe sobresalir aprox. 1 cm.

### 3 Enjuague previo del filtro de aspiración



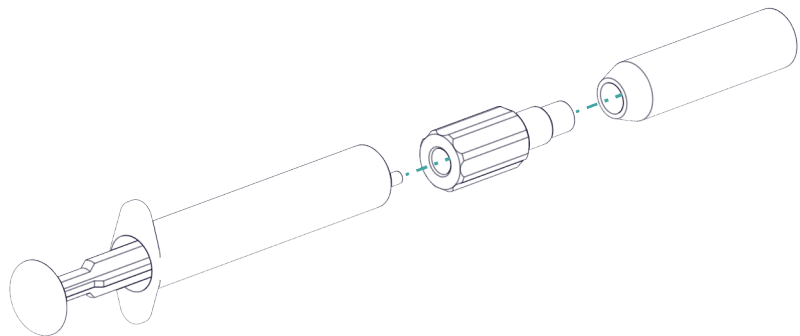
#### NOTA

Agarre el filtro de aspiración solo con guantes.

Para evitar burbujas de aire tras la instalación del filtro de aspiración, recomendamos enjuagar previamente el filtro de aspiración con agua ultrapura o eluyente.

Para el enjuague, usted necesitará el Adaptador Luer interior, rosca M6 exterior (6.02744.050), una jeringa y un recipiente con agua ultrapura o eluyente.

- Enroscar el adaptador en el filtro de aspiración.
- Insertar la jeringa en el adaptador.



- Sumergir el filtro de aspiración en un recipiente con agua ultrapura o eluyente.
- Lenar completamente la jeringa tres veces con agua ultrapura o eluyente y volver a vaciarla.

### 4 Montar el filtro de aspiración



#### NOTA

Agarre el filtro de aspiración solo con guantes.

- Inserte el extremo suelto del tubo de aspiración de eluyente en el filtro de aspiración.  
El extremo del tubo debería llegar aproximadamente hasta la mitad del filtro de aspiración.
- Atornille el filtro de aspiración en el soporte para filtro.

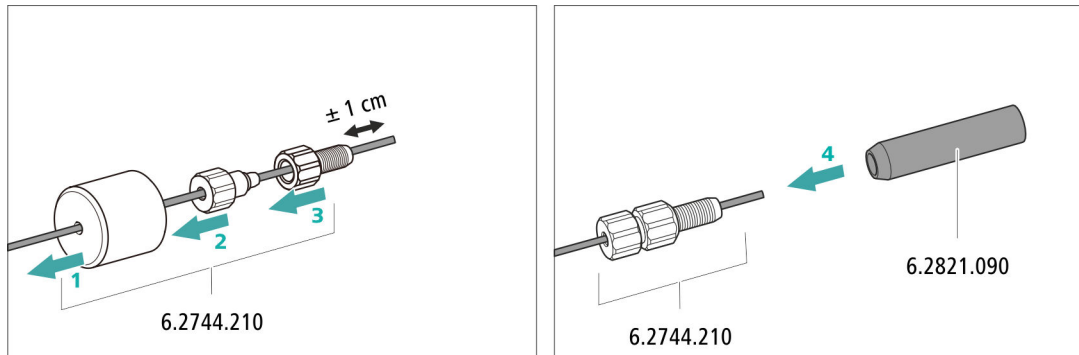
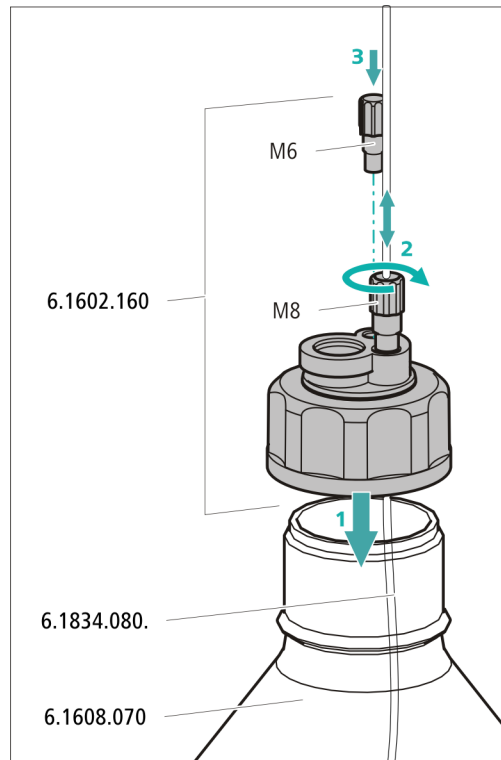


Figura 8 Instalación del peso para tubo y del filtro de aspiración

## 5 Montaje del adaptador para botella de eluyente en la botella de eluyente

- Introduzca el tubo de aspiración de eluyente en la botella de eluyente (6.1608.070).
- Atornille el adaptador para botella en la botella de eluyente.
- Ajuste la longitud del tubo de aspiración de eluyente de forma que el filtro de aspiración se sitúe sobre la base de la botella de eluyente. A continuación, fije con la boquilla de tubo M8.
- Cierre el orificio M6 del adaptador para botella con el tapón rosado M6 del set de accesorios.



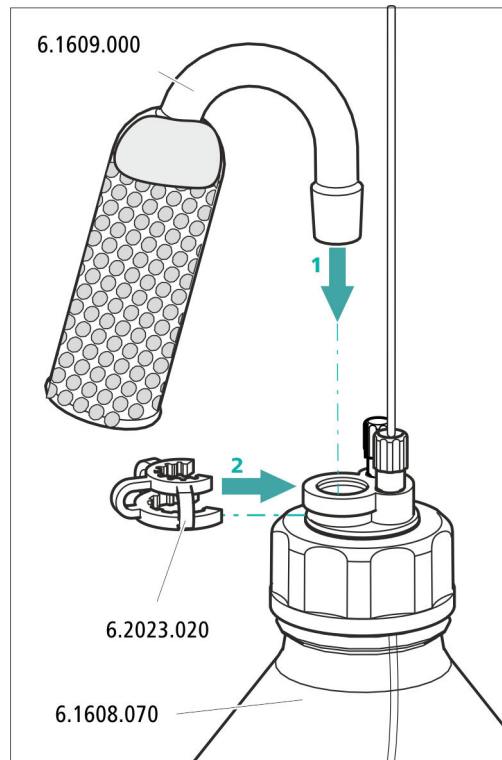
## 6 Montaje del tubo de adsorción



### NOTA

Según el eluyente utilizado, el tubo de adsorción (6.1609.000) debe llenarse de distinta forma:

- Para eluyentes alcalinos o los que tienen poca capacidad tampón: primero con un trozo de algodón y después con material de adsorción de CO<sub>2</sub>.
  - Para todo el resto de eluyentes: solo con algodón.
- Retire la tapa de plástico del orificio grande del tubo de adsorción. Llene el tubo de adsorción y vuélvalo a cerrar con la tapa de plástico.
  - Instale el tubo de adsorción en el orificio grande del adaptador para botella. Fijarlo con ayuda de la abrazadera (6.2023.020) en el adaptador para botella.



### 3.6 Conexión del desgasificador de eluyente

Si el eluyente contiene pequeñas burbujas de gas o gases sueltos, la bomba de alta presión no puede generar un flujo uniforme. Como consecuencia, la línea base no puede estabilizarse correctamente. Con el fin de obtener buenos resultados de medición, debe desgasificarse el eluyente antes de que llegue a la bomba de alta presión.

El desgasificador de eluyente está completamente conectado. No se precisan trabajos de instalación.



## 3.7 Instalación de la bomba de alta presión

La bomba de alta presión inteligente y de bajas pulsaciones bombea el eluyente a través del sistema. Dispone de un chip en el que están registradas sus especificaciones técnicas y su "historial" (horas de servicio, datos de servicio, etc.).

La bomba de alta presión consta de:

- el cabezal de bomba que bombea el eluyente a través del sistema.
- la válvula de purga que sirve para purgar el cabezal de bomba.

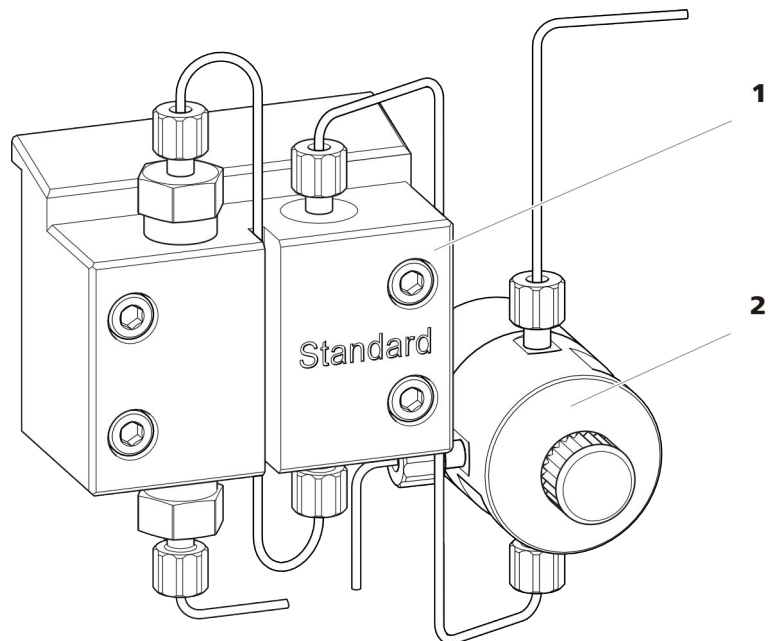


Figura 9 Bomba de alta presión con válvula de purga

**1** Cabezal de bomba

**2** Válvula de purga

La bomba de alta presión está completamente conectada. No se precisan trabajos de instalación.

### 3.8 Instalación del filtro inline

Los filtros inline protegen la columna de separación de forma segura frente a posibles impurezas del eluyente. Las laminillas de filtro con poros de 2 µm de tamaño se pueden sustituir de forma rápida y sencilla. Estas eliminan partículas de las soluciones.

Entre la válvula de purga y el amortiguador de pulsaciones se ha instalado un filtro inline (6.2821.120) para la protección contra las partículas.

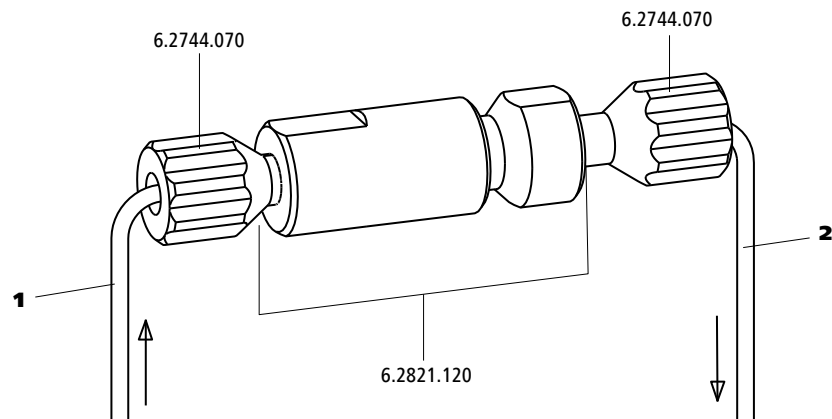


Figura 10 Filtro inline

#### 1 Capilar de admisión

Combinado con la válvula de purga.

#### 2 Capilar de escape

Combinado con el amortiguador de pulsaciones.

El filtro inline está completamente conectado. No se precisan trabajos de instalación.

### 3.9 Instalación del amortiguador de pulsaciones

El amortiguador de pulsaciones está instalado entre la bomba de alta presión y la válvula de inyección. El amortiguador de pulsaciones protege la columna de separación frente a daños causados por fluctuaciones de presión, que pueden producirse por ejemplo al conectar la válvula de inyección, y en caso de mediciones altamente sensibles evita pulsaciones perturbadoras.

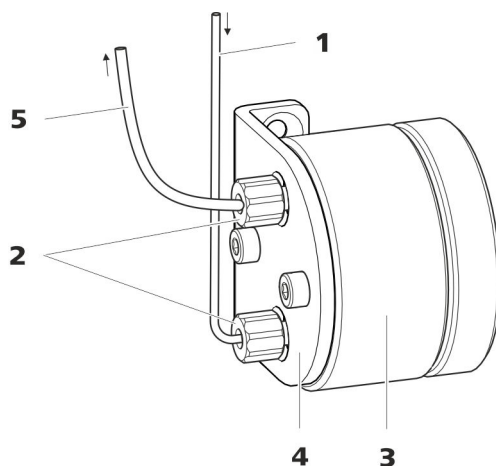


Figura 11 Amortiguador de pulsaciones

<b>1</b>	<b>Capilar de conexión</b> Conexión al filtro inline.	<b>2</b>	<b>Tornillos de presión PEEK cortos</b> <b>(6.2744.070)</b>
<b>3</b>	<b>Amortiguador de pulsaciones</b> <b>(6.2620.150)</b>	<b>4</b>	<b>Soporte para el amortiguador de pulsa-</b> <b>ciones</b>
<b>5</b>	<b>Capilar de conexión</b> Conexión a la válvula de inyección.		

El amortiguador de pulsaciones está completamente conectado. No se precisan trabajos de instalación.

### 3.10 Válvula de inyección

La válvula de inyección conecta el circuito de eluyente con el circuito de muestra. Mediante una conmutación rápida y precisa de la válvula, se inyecta una cantidad precisa de solución de muestra y se pasa con el eluyente a la columna de separación.

La cantidad de solución de muestra inyectada se determina mediante:

- el volumen del loop de muestra o
- mediante un 800 Dosino si se aplica la técnica de inyección de loop parcial inteligente de Metrohm (MiPT).

La selección del loop de muestra se hace en función de la aplicación. Normalmente, se utilizan los siguientes loops de muestra:

Tabla 1 ¿Qué loop de muestra necesito?

Aplicación	Loop de muestra
Determinación de cationes	20 µL
Determinación de aniones con supresión	20 µL

Aplicación	Loop de muestra
Determinación de aniones sin supresión	100 µL
MiPT	250 µL

La válvula de inyección está completamente conectada. No se precisan trabajos de instalación.

### Opcional: sustitución del loop de muestra

El loop de muestra se puede sustituir en función de la aplicación (véase tabla 1, página 28).



#### NOTA

Para la conexión de los capilares y del loop de muestra en la válvula de inyección, se deben utilizar únicamente tornillos de presión PEEK (6.2744.010).

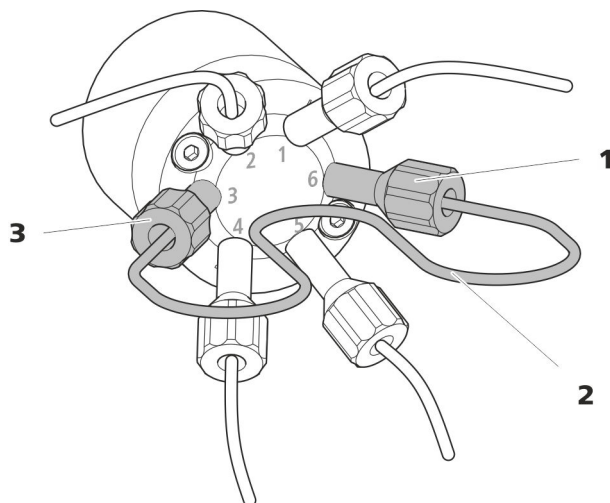


Figura 12 Sustitución del loop de muestra

**1 Tornillo de presión**  
Fijado en el puerto 6.

**2 Loop de muestra**

**3 Tornillo de presión**  
Fijado en el puerto 3.

### Sustitución del loop de muestra



#### NOTA

Procure instalación del loop de muestra sin volumen muerto (*véase "Creación de conexiones capilares sin volúmenes muertos", página 15*).

#### 1 Desmontaje del loop de muestra existente

- Suelte los tornillos de presión (6.2744.010) del puerto 3 y del puerto 6.
- Quite el loop de muestra.

#### 2 Montaje de un loop de muestra nuevo

- Fije un extremo del loop de muestra con un tornillo de presión PEEK (6.2744.010) en el puerto 3.
- Fije el otro extremo del loop de muestra con el segundo tornillo de presión PEEK (6.2744.010) en el puerto 6.

## 3.11 Instalación del detector de conductividad

El 930 Compact IC Flex dispone de espacio para un detector y otros accesorios en la cámara del detector. El detector se suministran como aparato separado y se entrega con un manual separado.

### Instalación del detector en el aparato

Siga las instrucciones del capítulo *Instalación del detector* del manual del detector.

### Conexión del detector con circuito de eluyente



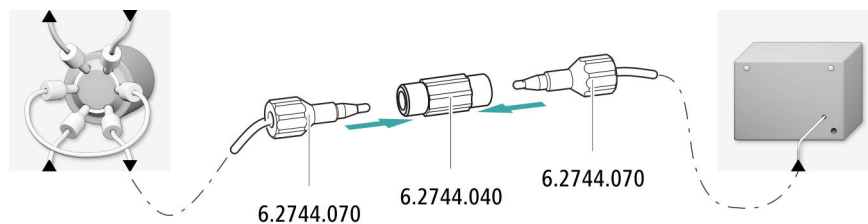
#### NOTA

La columna de separación no se monta en el aparato hasta la primera puesta en marcha. Hasta ese momento, el capilar de admisión del detector debe estar unido con un acoplamiento (6.2744.040) con el capilar de admisión de la columna.

#### Accesorios

Para este paso de trabajo necesitará los siguientes accesorios:

- acoplamiento (6.2744.040)
- 2 tornillos de presión (6.2744.010)



- 1 Conecte entre sí el capilar de admisión de la columna y el capilar de admisión del detector utilizando un acoplamiento (6.2744.040) y dos tornillos de presión cortos (6.2744.070).

### 3.12 Instalación del detector amperométrico

El 930 Compact IC Flex dispone de espacio para un detector y otros accesorios en la cámara del detector. El detector se suministran como aparato separado y se entrega con un manual separado.

#### Instalación del detector en el aparato

Siga las instrucciones del capítulo *Instalación del detector* del manual del detector.

### 3.13 Conexión del desgasificador de muestras (opcional)

Las burbujas de gas en la muestra afectan de forma negativa a la reproducibilidad, pues la cantidad de muestra en el loop de muestras no es siempre la misma. Por este motivo, recomendamos desgasificar las muestras que contengan gases antes de la inyección.



#### NOTA

No es imprescindible que el desgasificador de muestras esté conectado. En este caso, recomendamos utilizar el desgasificador de muestras únicamente cuando lo requiera la aplicación.

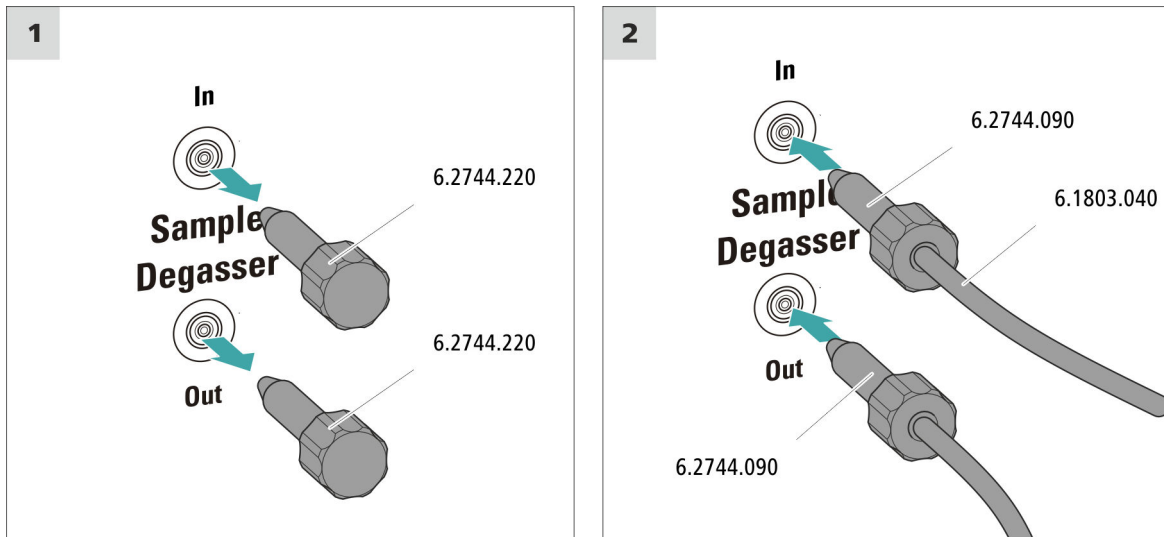
Si el desgasificador de muestras está conectado, el tiempo de lavado se prolongará como mínimo 2 minutos.

#### Accesorios

Para este paso de trabajo necesitará los siguientes accesorios:

- 2 tornillos de presión largos (6.2744.090)
- capilar PTFE (6.1803.040)

### Conexión del desgasificador de muestras



#### ATENCIÓN

Si no se utiliza el desgasificador de muestras, la entrada y la salida **deben** estar cerradas con los tapones roscados (6.2744.220).

#### 1 Retirada del tapón roscado

Retire los tapones roscados (6.2744.220) de la entrada y salida del desgasificador de muestras y guárdelos.

#### 2 Conexión del capilar de escape

- Deslice un tornillo de presión largo sobre el extremo suelto del capilar que está conectado en el puerto 1 de la válvula de inyección.
- Atornille el tornillo de presión situado en la salida del desgasificador de muestras (rotulado con la indicación **Out**).  
Procurar que las uniones sean lo más cortas posible (dado el caso, acortar el capilar).

#### 3 Conexión del capilar de admisión

- Deslice un tornillo de presión largo sobre el extremo del capilar PTFE (6.1803.040) y atornille el tornillo de presión en la entrada del desgasificador de muestras (rotulado con la indicación **In**).

- Conduzca el otro extremo del capilar PTFE (6.1803.040) hacia el exterior del aparato a través de un orificio de paso para capilares y, dado el caso, conéctelo al Sample Processor.  
Procurar que las uniones sean lo más cortas posible (dado el caso, acortar el capilar).

### 3.14 Conexión del aparato al ordenador



#### NOTA

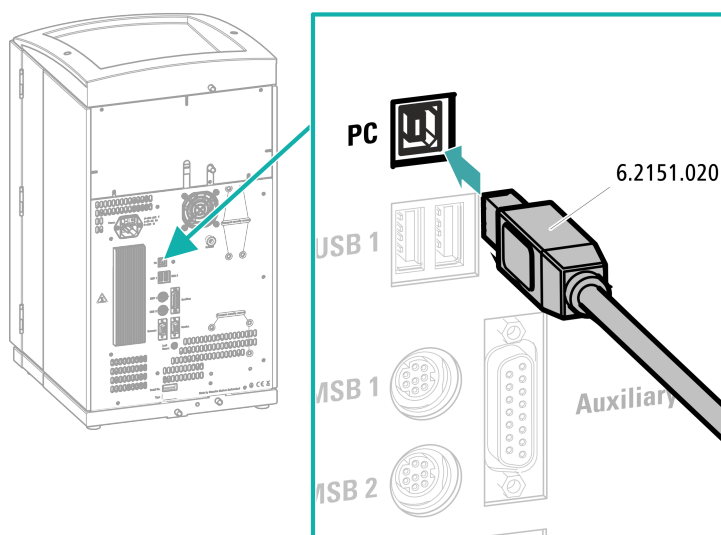
El aparato debe estar apagado cuando se conecta al ordenador.

#### Accesorios

Para este paso de trabajo necesitará los siguientes accesorios:

- Cable de conexión USB (6.2151.020) del kit de accesorios: Vario/Flex Basis (6.5000.000)

#### Conexión del cable USB



- 1 Enchufe el cable USB en la toma de conexión de la parte posterior del aparato.
- 2 Enchufe el otro extremo en un enchufe hembra USB del ordenador.

## 3.15 Conexión del aparato a la red



### ADVERTENCIA

#### Descarga eléctrica a causa de tensión eléctrica

Peligro de sufrir lesiones al tocar componentes que se hallan bajo tensión eléctrica o a causa de la humedad en piezas conductivas.

- Nunca abra la carcasa del aparato mientras el cable de alimentación esté conectado.
- Proteja las piezas conductivas (p. ej. fuente de alimentación, cable de alimentación, tomas de conexión) contra la humedad.
- Si sospecha que ha penetrado humedad en el aparato, desconecte el aparato del suministro eléctrico.
- Los trabajos de mantenimiento y reparación en componentes eléctricos y electrónicos solo debe realizarlos personal cualificado para ello por Metrohm.

### Conectar el cable de alimentación

#### Accesorios

Cable de alimentación con las siguientes especificaciones:

- Longitud: máx. 2 m
- Número de conductores: 3, con toma de tierra
- Enchufe CEI 60320 del tipo C13
- Área de sección del conductor: mín. 3 x 1,0 mm<sup>2</sup> / 18 AWG
- Cable de red:
  - Según la demanda del cliente (6.2122.XX0)
  - Mín. 10 A



### NOTA

No utilice cables de alimentación no permitidos.

#### 1 Enchufe del cable de alimentación

- Enchufe el cable de alimentación a la toma de conexión a la red del aparato.
- Conecte el cable de alimentación a la red.

## 3.16 Primera puesta en marcha

Antes de instalar la precolumna y la columna de separación, debe lavarse por primera vez todo el sistema con eluyente.

### Lavado del sistema CI



#### ATENCIÓN

Para la primera puesta en marcha, tanto la columna de separación como la precolumna no deben estar instaladas.

Asegurarse de que haya un acoplamiento (6.2744.040) instalado en lugar de las columnas.

#### 1 Preparación del software

- Inicie el programa de PC **MagIC Net**.
- Abra en MagIC Net la pestaña **Estabilización: Puesto lab. ► Realizado ► Estabilización**.
- Importar un método adecuado (o crearlo).  
Ver también: *Manual de uso MagIC Net* y la ayuda en línea.

#### 2 Preparación del aparato

- Asegúrese de que el tubo de aspiración de eluyente esté sumergido en el eluyente y de que haya suficiente eluyente en la botella de eluyente.
- Ponga en marcha el aparato.

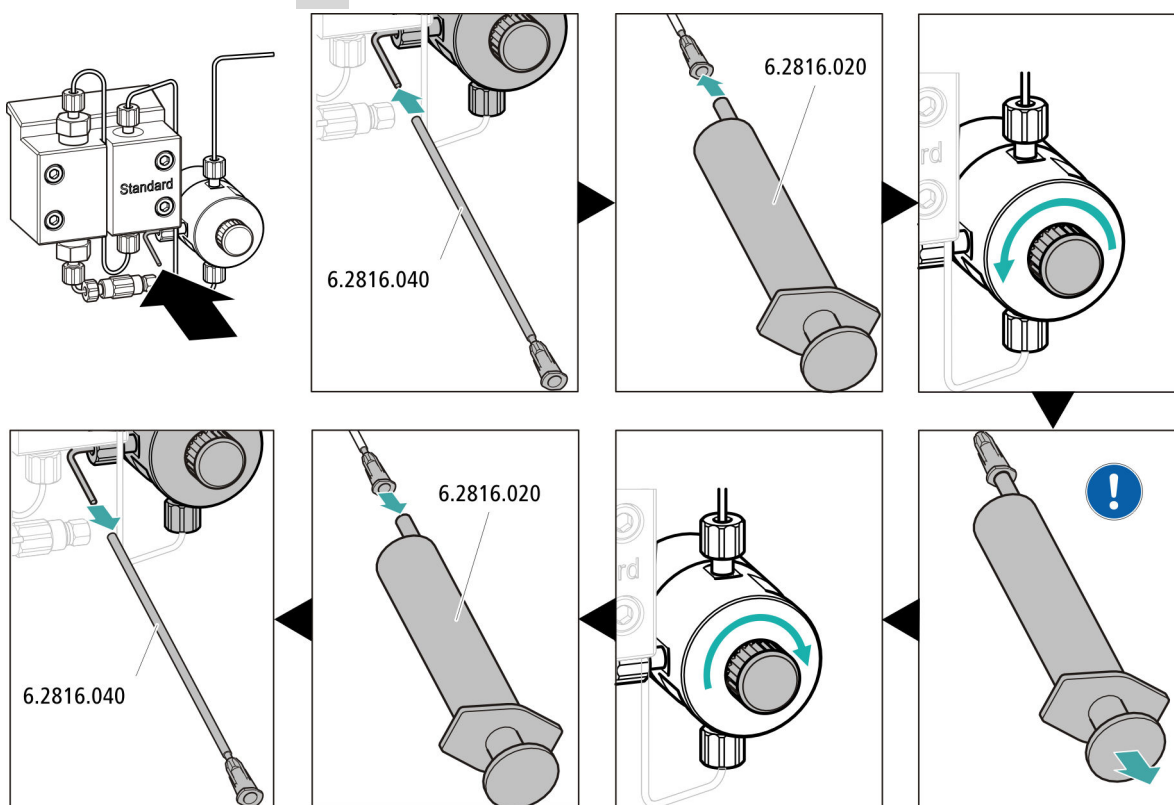
MagIC Net detecta el aparato y todos sus módulos.

#### 3 Inicio de la estabilización

- Inicie la estabilización en MagIC Net: **Puesto lab. ► Realizado ► Estabilización ► Arran. HW**.



#### 4 Purga de la bomba de alta presión



- Deslice el extremo de la cánula de purga (6.2816.040) sobre el extremo del capilar de purga en la válvula de purga.
- Inserte la jeringa (6.2816.020) en el conector Luer de la cánula de purga.
- Abra la válvula de purga con el botón giratorio (aprox. ½ vuelta).
- Ponga en marcha la bomba de alta presión en MagIC Net.
- aspire con la jeringa tanto eluyente como sea posible hasta que desaparezcan todas las burbujas de aire del tubo de aspiración de eluyente.
- Apague la bomba de alta presión en MagIC Net.
- Cierre la válvula de purga con el botón giratorio.
- Extraiga la jeringa de la cánula de purga.
- Retire la cánula de purga del capilar de purga.

#### 5 Lavado del aparato sin columnas

- Lave el aparato (sin columnas) durante 10 minutos con eluyente.

## 3.17 Conexión y lavado de la precolumna

Las precolumnas protegen las columnas de separación y aumentan notablemente su vida útil. Las precolumnas que suministra Metrohm son precolumnas propiamente dichas o cartuchos precolumna, que se utilizan en combinación con un soporte de cartucho. La instalación de un cartucho precolumna en el soporte correspondiente se describe en la hoja informativa de las precolumnas.



### NOTA

Metrohm recomienda trabajar siempre con precolumnas. Estas protegen las columnas de separación y se pueden sustituir con regularidad, según se necesite.



### NOTA

Para saber qué tipo de precolumna es más adecuada para su columna de separación, consultar el **Programa de columnas CI de Metrohm** (que puede solicitar a su representante Metrohm), la hoja informativa suministrada de su columna de separación, las informaciones de producto sobre la columna de separación en <http://www.metrohm.com> (área de producto: cromatografía iónica) o solicitar asesoramiento directamente a uno de nuestros representantes.



### ATENCIÓN

Las precolumnas nuevas están llenas de solución y cerradas a ambos lados con tapones o tapas.

Antes de instalar la precolumna, asegurarse de que esta solución pueda mezclarse con el eluyente utilizado (tener en cuenta las indicaciones del fabricante).



### NOTA

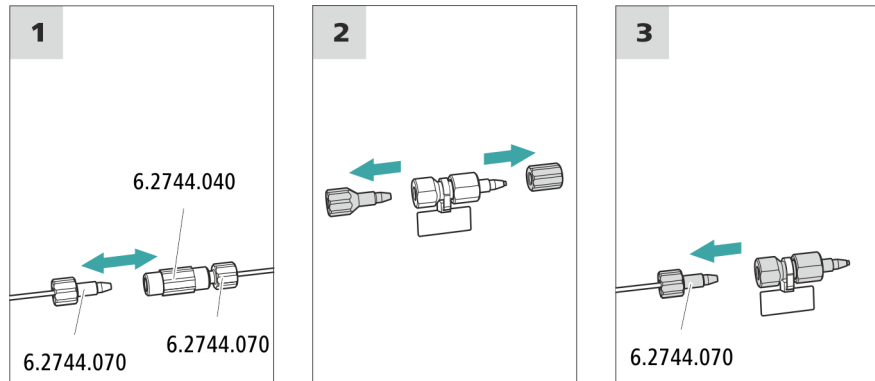
La precolumna debe conectarse una vez el aparato se haya puesto en marcha una vez (*véase capítulo 3.16, página 35*). Hasta ese momento, la precolumna y la columna de separación deben sustituirse por un acoplamiento (6.2744.040).

*Accesorios*

Para este paso de trabajo necesitará los siguientes accesorios:

- Precolumna (adecuada para la columna de separación)

### Conexión de la precolumna



#### 1 Retirada del acoplamiento

Retire el acoplamiento (6.2744.040) montado para la primera puesta en marcha entre el capilar de admisión de la columna y el capilar de escape de la columna.

#### 2 Preparación de la precolumna

- Enroscar los tapones o, dado el caso, los tapones y las tapas de cierre de la precolumna.

#### 3 Conexión de la precolumna



#### ATENCIÓN

Al instalar la precolumna, asegurarse siempre de que esta se coloca correctamente según la dirección de flujo indicada (siempre que se indique).

- Fije la entrada de la precolumna con un tornillo de presión corto (6.2744.070) en el capilar de admisión de la columna.
- En el caso de que la precolumna se conecte a la columna de separación con uno de los capilares de conexión, fije este capilar de conexión con un tornillo de presión a la salida de la precolumna.

### Lavado de la precolumna

#### 1 Lavado de la precolumna

- Coloque un vaso debajo de la salida de la precolumna.

- Inicie el control manual en MagIC Net y seleccionar la bomba de alta presión: **Manual ► Control manual ► Bomba**
  - **Flujo: según la hoja informativa de la columna**
  - **Encendido**
- Lave la precolumna durante unos 5 minutos con eluyente.
- Vuelva a detener la bomba de alta presión en el control manual de MagIC Net: **Apagado**.

### 3.18 Conexión de la columna de separación

La columna de separación inteligente (iColumn) es el corazón del análisis de cromatografía iónica. Esta separa los distintos componentes según sus interacciones con la columna. Las columnas de separación Metrohm están equipadas con un chip en el que se almacenan sus especificaciones técnicas y su historial (puesta en marcha, horas de servicio, inyecciones, etc.).



#### NOTA

Para saber qué tipo de precolumna es más adecuada para su aplicación, consultar el **Programa de columnas de Metrohm**, las informaciones de producto sobre la columna de separación o solicitar asesoramiento a uno de nuestros representantes.

Encontrará las informaciones de producto sobre la columna de separación en <http://www.metrohm.com> en el área de producto: cromatografía iónica.

Cada columna va acompañada de un cromatograma de prueba y una hoja informativa. Encontrará información detallada sobre las aplicaciones CI especiales en los respectivos "**Application Bulletins**" o "**Application Notes**". Estas se encuentran en internet en <http://www.metrohm.com> en el área Aplicaciones o pueden solicitarse gratuitamente al representante Metrohm responsable.

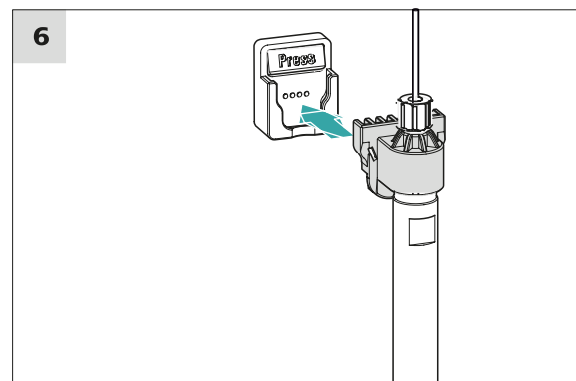
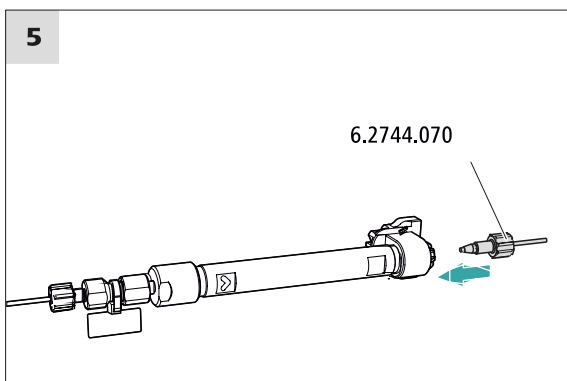
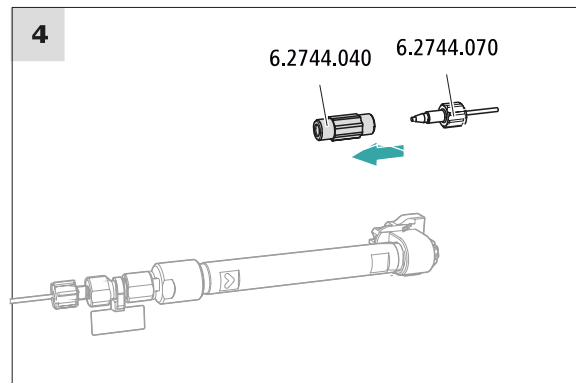
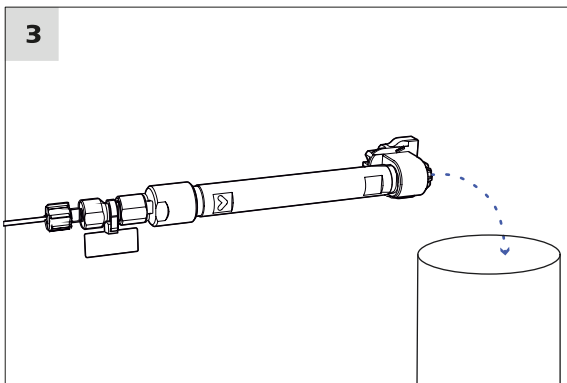
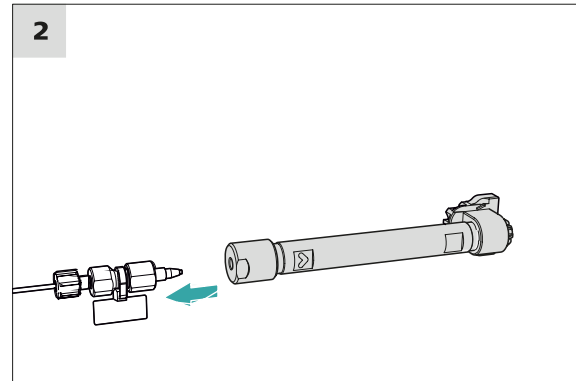
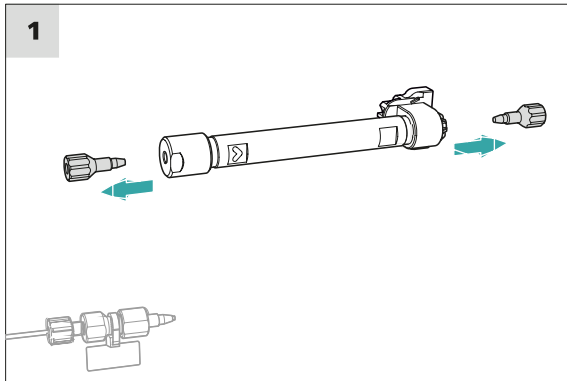


#### ATENCIÓN

Las columnas de separación nuevas están llenas de solución y cerradas a ambos lados con tapones. Antes de instalar la columna, asegurarse de que esta solución pueda mezclarse con el eluyente utilizado (tener en cuenta las indicaciones del fabricante).

**NOTA**

No conecte la columna de separación hasta después de la primera puesta en marcha del aparato. Hasta entonces, en lugar de la pre-columna y la columna de separación, inserte un enganche (6.2744.040).

**Conexión de la columna de separación****1 Retirada del tapón**

- Desenrosque los tapones de la columna de separación.

## 2 Montaje de la entrada de la columna de separación



### ATENCIÓN

Al instalar la columna, asegurarse siempre de que esta se coloca correctamente según la dirección de flujo indicada.

Hay tres posibilidades:

- Atornille la entrada de la columna directamente en la precolumna o
- en caso de que la precolumna se conecte a la columna de separación con un capilar de conexión: conecte la entrada de la columna con el tornillo de presión PEEK (6.2744.070) al capilar de escape de la precolumna o
- si no se utiliza ninguna precolumna (no recomendado): fije el capilar de admisión de la columna con un tornillo de presión corto (6.2744.070) en la entrada de la columna de separación.

## 3 Lavado de la columna de separación

- Coloque un vaso debajo de la salida de la columna de separación.
- Inicie el control manual en MagIC Net y seleccionar la bomba de alta presión: **Manual ► Control manual ► Bomba**
  - **Flujo:** aumentar paso a paso el flujo hasta el recomendado en la hoja informativa de la columna.
  - **Encendido**
- Lave la columna de separación aprox. diez minutos con eluyente.
- Vuelva a detener la bomba de alta presión en el control manual de MagIC Net: **Apagado**.

## 4 Retirada del acoplamiento

- Retire el acoplamiento (6.2744.040) del capilar de escape de la columna.

## 5 Montaje de la salida de la columna de separación

- Fije el capilar de escape de la columna con un tornillo de presión PEEK corto (6.2744.070) en la salida de la columna.

## 6 Instalación de la columna de separación

- Instale la columna de separación con el chip en el soporte de columna hasta oír que se ha enclavado.

Ahora MagIC Net detectará la columna de separación.

## 3.19 Acondicionamiento

El sistema deberá acondicionarse con eluyente hasta alcanzar una línea base estable en los siguientes casos:

- después de la instalación
- después de cada puesta en marcha del aparato
- después de cada cambio de eluyente



### NOTA

Si la composición del eluyente está modificada, el tiempo de acondicionamiento puede prolongarse considerablemente.

### Acondicionamiento del sistema

#### 1 Preparación del software



### ATENCIÓN

Procure que el flujo ajustado no sea mayor que el permitido para la columna correspondiente (ver la hoja informativa de la columna y el juego de datos del chip).

- Inicie el programa de PC **MagIC Net**.
- Abra en MagIC Net la pestaña **Estabilización: Puesto lab. ► Realizado ► Estabilización**.
- Seleccione un método adecuado (o créelo).  
Ver también: *Manual de uso MagIC Net* y la ayuda en línea.

#### 2 Preparación del aparato

- Asegúrese de que la columna está instalada correctamente según la dirección de flujo indicada en la etiqueta (la flecha debe mirar en la dirección de flujo).
- Asegúrese de que el tubo de aspiración de eluyente esté sumergido en el eluyente y de que haya suficiente eluyente en la botella de eluyente.

#### 3 Inicio de la estabilización

- Inicie la estabilización en MagIC Net: **Puesto lab. ► Realizado ► Estabilización ► Arran. HW**.

- Compruebe visualmente si todos los capilares y sus conexiones desde la bomba de alta presión hasta el detector son estancos. Si se pierde eluyente por algún lugar, apriete más el tornillo de presión correspondiente o suelte el tornillo de presión, revise el extremo del capilar y, en caso necesario, acórtelo con la pinza para cortar capilares y vuelva a apretar el tornillo de presión.

#### **4 Acondicionamiento del sistema**

Lave el sistema con eluyente hasta que se alcance la estabilidad deseada de la línea base.

Ahora el aparato está preparado para medir muestras.

# 4 Manejo

El 930 Compact IC Flex Deg se maneja exclusivamente mediante el software MagIC Net. Encontrará más información sobre el manejo en el Manual de uso de MagIC Net así como en la ayuda en línea.

## 5 Operación y mantenimiento

### 5.1 Sistema CI

#### 5.1.1 Operación

Para evitar interferencias por influencia térmica, proteja el sistema de análisis, incluida la botella de eluyente, de la incidencia directa de los rayos del sol.

#### 5.1.2 Conservación

El aparato requiere una conservación adecuada. Una suciedad excesiva en el aparato ocasiona fallos funcionales y reduce la vida útil del robusto sistema mecánico y electrónico.

En caso de que se hayan vertido productos químicos y disolventes, deberá limpiarse inmediatamente el aparato. Sobre todo, las conexiones de enchufe (en particular, el cable de red) se deben proteger de toda contaminación.



#### **ATENCIÓN**

Mediante medidas constructivas puede evitarse en gran parte que penetre líquido en el interior del aparato. Si a pesar de ello se sospecha que han penetrado medios agresivos en el interior del aparato, deberá extraerse inmediatamente el cable de red. Solo así es posible evitar graves daños en el sistema electrónico del aparato. Informe al servicio técnico de Metrohm.



#### **ADVERTENCIA**

##### **Descarga eléctrica por piezas conductoras**

No abra nunca la carcasa del aparato, ya que podría dañarlo.

La carcasa del aparato solo puede ser abierta por personal formado.

#### 5.1.3 Mantenimiento por parte del servicio técnico de Metrohm

El mantenimiento del aparato se efectuará preferentemente en el marco de un servicio anual llevado a cabo por personal especializado de Metrohm. Si se trabaja con frecuencia con productos químicos cáusticos o corrosivos, se recomienda un intervalo de mantenimiento más corto. El servicio técnico de Metrohm se encuentra en todo momento a su disposi-

ción para asesorarle profesionalmente sobre el mantenimiento de todos los aparatos Metrohm.

#### 5.1.4 Interrupción del funcionamiento y nueva puesta en marcha

Si el aparato deja de utilizarse durante un período prolongado, retire la precolumna y la columna de separación. Lave el sistema CI con una mezcla de metanol y agua ultrapura (1:4) sin sal. De este modo, evitará la cristalización de las sales del eluyente y los daños que ello conllevaría.

##### Lavado sin sal del sistema CI

- 1** Pare el hardware en el software y espere hasta que se haya establecido la presión en la bomba de alta presión.
- 2** Retire la precolumna y la columna de separación del circuito de eluyente. Conecte los capilares de conexión directamente entre sí con un acoplamiento (6.2744.040).
- 3** Lave el sistema CI durante 15 minutos con la mezcla de metanol y agua (1:4).
- 4** Opcionalmente: solo si el sistema CI está equipado con un supresor. En el software, conmute dos veces el Metrohm Suppressor Module (MSM) en intervalos de cinco minutos durante el proceso de lavado (instrucción STEP).
- 5** Opcionalmente: solo si el sistema CI está equipado con un supresor y una bomba peristáltica.  
Lave los tubos de bomba de la bomba peristáltica empleados durante 15 minutos en el nivel 1 con agua. Finalmente, afloje la presión de apriete de la bomba peristáltica.

##### Nueva puesta en funcionamiento del sistema CI

- 1** Verifique que en lugar de la precolumna y de la columna de separación se haya montado un acoplamiento (6.2744.040).
- 2** Lave el sistema CI durante 15 minutos con eluyente recién preparado.

- 3** Retire el acoplamiento y monte la precolumna y la columna de separación (véase el capítulo 3.17, página 37 y capítulo 3.18, página 39).

## 5.2 Conexiones capilares

Todas las conexiones capilares entre la válvula de inyección, la columna de separación y el detector deben ser lo más cortas posibles, con el mínimo volumen muerto y absolutamente estancas.

El capilar PEEK situado a continuación del detector debe ser completamente accesible.

Entre la bomba de alta presión y el detector (área de alta presión) utilice exclusivamente capilares PEEK con un diámetro interior de 0,25 mm.

## 5.3 Conservación de la puerta



### ATENCIÓN

La puerta es de PMMA (polimetilmetacrilato). No se debe limpiar en ningún caso con productos abrasivos ni disolventes.



### ATENCIÓN

En caso de elevar el aparato, nunca sujetarlo en la puerta. Sujetar el aparato solo en la carcasa.

## 5.4 Manipulación del eluyente

Una manipulación cuidadosa del eluyente garantiza unos resultados de análisis estables. Al manipular el eluyente se recomienda tener en cuenta las siguientes medidas generales:

- La botella de reserva con el eluyente se debe conectar como se indica en el capítulo 3.5, página 20. Esto es importante sobre todo en el caso de eluyentes con disolventes volátiles (p. ej. acetona).
- Debe evitarse la condensación en la botella de eluyente. La formación de gotas puede modificar las relaciones de concentración en el eluyente.
- En caso de medidas muy sensibles, se recomienda agitar constantemente el eluyente con un agitador magnético (p. ej. 2.801.0010 con 6.2070.000).



## 5.5 Mantenimiento del desgasificador de eluyente

Los tubos de conexión están conectados con tornillos de ajuste en el desgasificador de eluyente.

Si se sueltan los tubos de conexión del desgasificador de eluyente y deben volver a conectarse, deberá procederse según sigue:

*Accesorios*

Para este paso de trabajo necesitará los siguientes accesorios:

Encontrará estas piezas en el kit de accesorios: *Vario/Flex Basis* (6.5000.000)

- Llave de boca (6.2621.050)

### Desconexión de los tubos de conexión

- 1 ▪ Suelte el tornillo de ajuste con la llave de boca.
  - Destornille manualmente el tornillo de ajuste y extraerlo de la conexión.

### Conexión de los tubos de conexión

- 1 ▪ Inserte los tornillos de ajuste en la conexión y atorníllelos manualmente.
  - Apriete el tornillo de ajuste con la llave de boca.

## 5.6 Indicaciones para la operación de la bomba de alta presión



### ATENCIÓN

El cabezal de bomba viene lleno de fábrica con metanol/agua ultrapura. Es necesario asegurarse de que el eluyente utilizado se puede mezclar con este disolvente.

Con el fin de manejar la bomba de alta presión con la máxima protección posible, deben tenerse en cuenta las siguientes indicaciones:

- Para proteger la bomba de alta presión de **partículas extrañas** recomendamos filtrar el eluyente con un filtro que tenga un tamaño de poro de 0,45 µm y aspirarlo mediante un filtro de aspiración (6.2821.090).



- Si se cambia el eluyente, es preciso asegurarse de que no puedan penetrar precipitados. Los cristales de sal entre el pistón y la junta provocan partículas de abrasión que pueden penetrar en el eluyente. Estas partículas causan suciedad en las válvulas, aumentos de presión y, en casos extremos, rayaduras en el émbolo y filtraciones en la bomba de alta presión.

Las soluciones consecutivas siempre deben ser miscibles entre sí. En caso de que el sistema se deba lavar con disolventes orgánicos, utilice varios disolventes con lipofilia ascendente o descendente.

- Con el fin de proteger las juntas de la bomba, procurar que esta nunca funcione en seco. Antes de cada conexión de la bomba, asegurarse de que el suministro de eluyente está conectado correctamente y de que hay suficiente eluyente en la botella.

## 5.7 Mantenimiento de la bomba de alta presión



### NOTA

Encontrará una secuencia de vídeo sobre esta tarea en *Multimedia Guide IC Maintenance* o en Internet bajo <http://ic-help.metrohm.com/>.

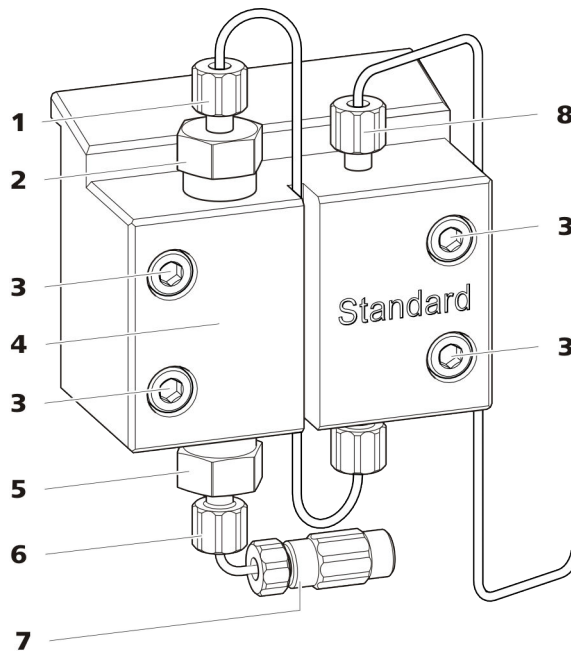


Figura 13 Bomba de alta presión – piezas

**1 Tornillo de presión corto (6.2744.070)**  
Fijado en el soporte de la válvula de escape.

**2 Soporte de la válvula de escape**

**3 Tornillo de fijación**

**4 Cabezal de bomba**

<b>5 Soporte de la válvula de admisión</b>	<b>6 Tornillo de presión corto (6.2744.070)</b> Fijado en el soporte de la válvula de admisión.
<b>7 Conexión del tubo de aspiración de eluyente</b> Consta de un acoplamiento con tornillo de presión.	<b>8 Tornillo de presión corto (6.2744.070)</b> Fijado en la salida de la bomba.

### *Intervalo de mantenimiento*

Las siguientes piezas de la bomba de alta presión deben someterse a mantenimiento como mínimo una vez al año:

- Válvula de admisión (6.2824.170)
- Válvula de escape (6.2824.160)
- Junta de pistón (6.2741.020)
- Pistón de óxido de circonio (6.2824.070)

Además, en caso de que surjan los siguientes problemas, pueden llevarse a cabo las tareas de mantenimiento:

- Línea base inestable (pulsaciones, variaciones de flujo)



### **ATENCIÓN**

Los trabajos de mantenimiento en la bomba de alta presión solamente se pueden efectuar con el **aparato apagado**.

### *Procedimiento recomendado*

Para el mantenimiento del cabezal de bomba recomendamos el siguiente procedimiento:

1. Realice el mantenimiento de la válvula de admisión y de la válvula de escape.
2. Desmonte el cabezal de bomba.
3. Realice el mantenimiento de los dos pistones sucesivamente.
  - a. Quitar el pistón.
  - b. Desmontar el pistón.
  - c. Sustituir la junta de pistón.
  - d. Sustituir el Pistón de óxido de circonio.
  - e. Montar el pistón.
  - f. Insertar el pistón.
4. Vuelva a montar el cabezal de bomba.

Encontrará secuencias de vídeo cortas sobre los siguientes pasos de mantenimiento en Internet bajo <http://ic-help.metrohm.com/>.

### **Mantenimiento de la válvula de admisión y de la válvula de escape**

#### *Accesorios*

Para este paso de trabajo necesitará los siguientes accesorios:



Encontrará estas piezas en el kit de accesorios: *Vario/Flex Basis* (6.5000.000).

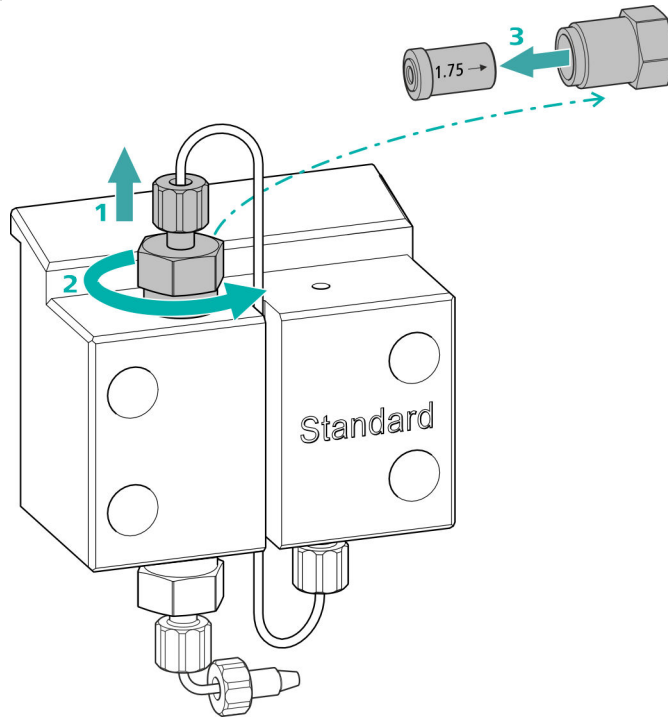
- Llave ajustable (6.2621.000)

### Limpeza de la válvula de escape

*Piezas de recambio*

Si no puede limpiarse la válvula de escape, para este paso de trabajo necesitará una nueva válvula de escape (6.2824.160).

#### 1 Desmontaje de la válvula de escape



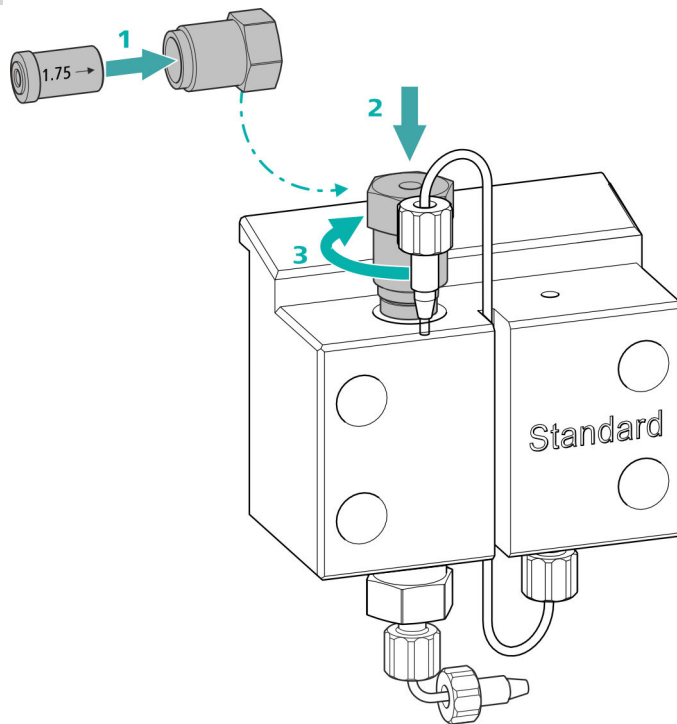
- Desatornille el capilar de conexión al pistón auxiliar del soporte de la válvula de escape (13-2) (1).
- Suelte el soporte de la válvula de escape primero con la llave ajustable y, a continuación, desatornillelo manualmente (2) y extraerlo.
- Extraiga la válvula de escape del soporte de la válvula de escape (3).

## 2 Limpieza de la válvula de escape

- Lave la válvula de escape con un vial lavador lleno de agua ultra-pura, solución de RBS™ o acetona primero en la dirección del flujo de eluyente. (La dirección del flujo de eluyente está identificada en la válvula con una flecha.)  
La solución de lavado debe salir por la salida de válvula.  
Si no sale solución, significa que la válvula está obturada.
- Lave la válvula de escape con un vial lavador lleno de agua ultra-pura, solución de RBS™ o acetona en la dirección opuesta al flujo de eluyente.  
La solución de lavado solo puede salir por la salida de válvula.

Si la válvula de escape sigue obturada tras la limpieza, deberá sustituirse.

## 3 Reinstalación de la válvula de escape en el cabezal de bomba



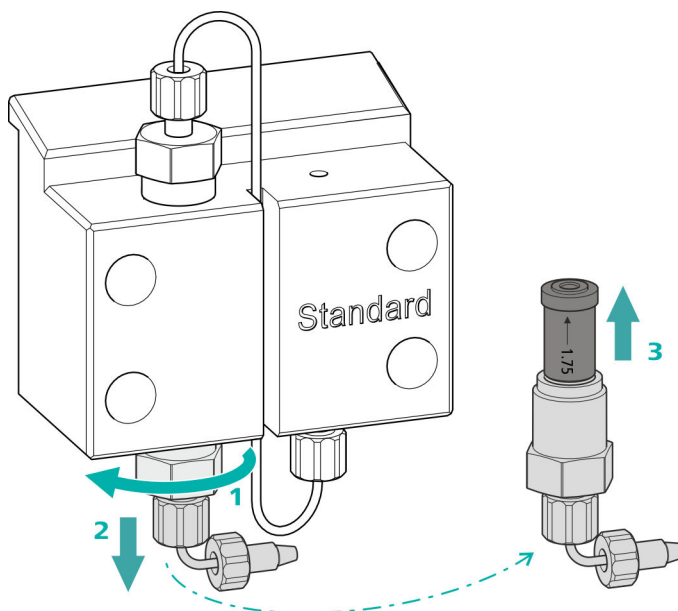
- Instale la válvula de escape en el soporte de la válvula de escape (la junta deber poder verse) (1).
- Atornille el soporte de la válvula de escape en la parte superior del cabezal de bomba (2), apriételo manualmente y de un giro  $\frac{1}{4}$  más con la llave ajustable (3).
- Vuelva a atornillar el capilar de conexión al pistón auxiliar del soporte de la válvula de escape.

## Limpeza de la válvula de admisión

*Piezas de recambio*

Si no puede limpiarse la válvula de admisión, para este paso de trabajo necesitará una nueva válvula de admisión (6.2824.170).

### 1 Desmontaje de la válvula de admisión



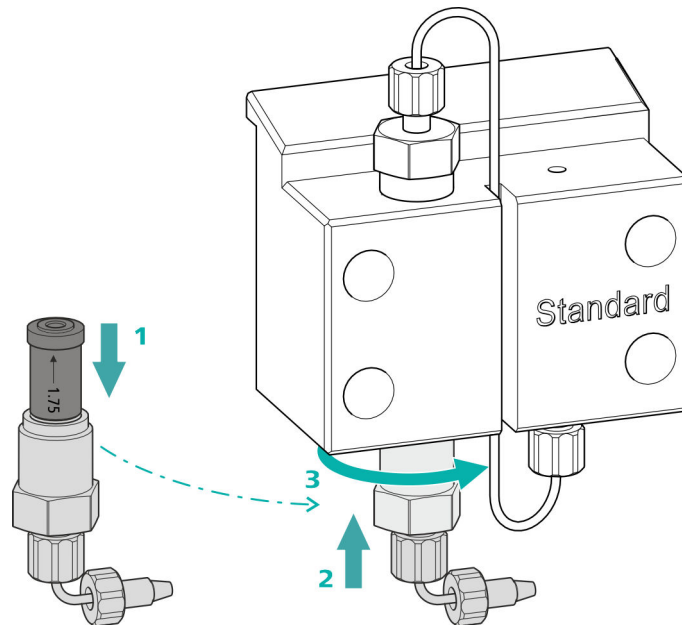
- Desenroscar el capilar de conexión para conectar el tubo de aspiración de eluyente (13-7).
- Suelte el soporte de la válvula de admisión primero con la llave ajustable (1), y, a continuación, desatornillelo manualmente (2) y extráigalo.
- Extraiga la válvula de admisión del soporte de la válvula de admisión (3).

### 2 Limpieza de la válvula de admisión

- Lave la válvula de admisión con un vial lavador lleno de agua ultrapura, solución de RBS™ o acetona primero en la dirección del flujo de eluyente. (La dirección del flujo de eluyente está identificada en la válvula con una flecha.)  
La solución de lavado debe salir por la salida de válvula.  
Si no sale solución, significa que la válvula está obturada.
- Lave la válvula de admisión con un vial lavador lleno de agua ultrapura, solución de RBS™ o acetona en sentido contrario a la dirección del flujo de eluyente.  
La solución de lavado solo puede salir por la salida de válvula.

Si la válvula de admisión sigue obturada tras la limpieza, deberá sustituirse.

### 3 Reinstalación de la válvula de admisión en el cabezal de bomba



- Instale la válvula de admisión en el soporte de la válvula de admisión (la junta deber poder verse) (1).
- Atornille el soporte de la válvula de admisión en la parte inferior del cabezal de bomba (2), apriételo manualmente y de un giro  $\frac{1}{4}$  más con la llave ajustable (3).
- Volver a fijar el capilar de conexión para conectar el tubo de aspiración de eluyente (13-7).

#### Desmontaje del cabezal de bomba

##### Accesorios

Para este paso de trabajo necesitará los siguientes accesorios:

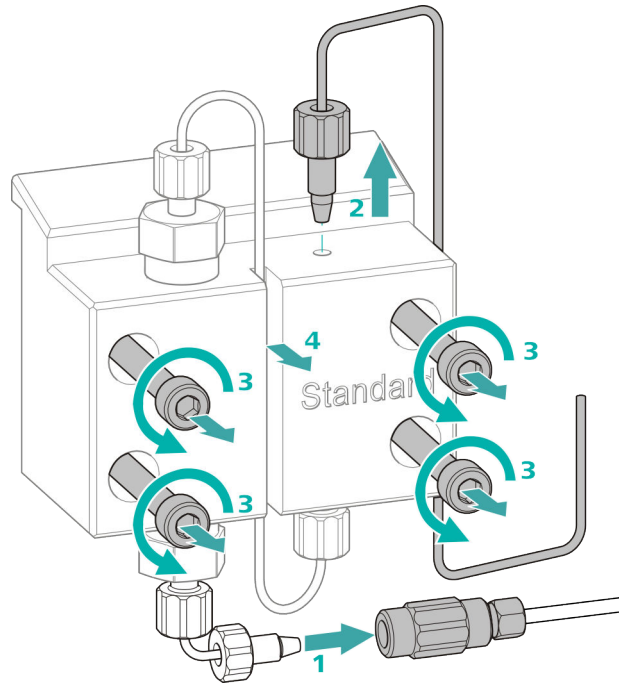
Encontrará estas piezas en el kit de accesorios: *Vario/Flex Basis* (6.5000.000).

- una llave hexagonal de 4 mm (6.2621.030)

#### Desmontaje del cabezal de bomba

Requisitos previos:

- ¿Está apagada la bomba de alta presión?
- ¿Se ha establecido la presión?
- ¿Está apagado el aparato?



- 1** Suelte el acoplamiento del tornillo de presión y ciérrelo con un tapón.
- 2** Suelte y retire el tornillo de presión de la salida del cabezal de bomba (13-8).
- 3** Suelte y retire los cuatro tornillos de fijación (13-3) con la llave hexagonal.
- 4** Retire el cabezal de bomba (13-4).

### Mantenimiento del pistón

Lleve a cabo los siguientes trabajos consecutivamente en los dos pistones.

El mantenimiento de un pistón consta de las siguientes tareas:

1. Sustituir la junta de pistón.
2. Limpie o sustituya el pistón de óxido de circonio.
3. Vuelva a montar el pistón.

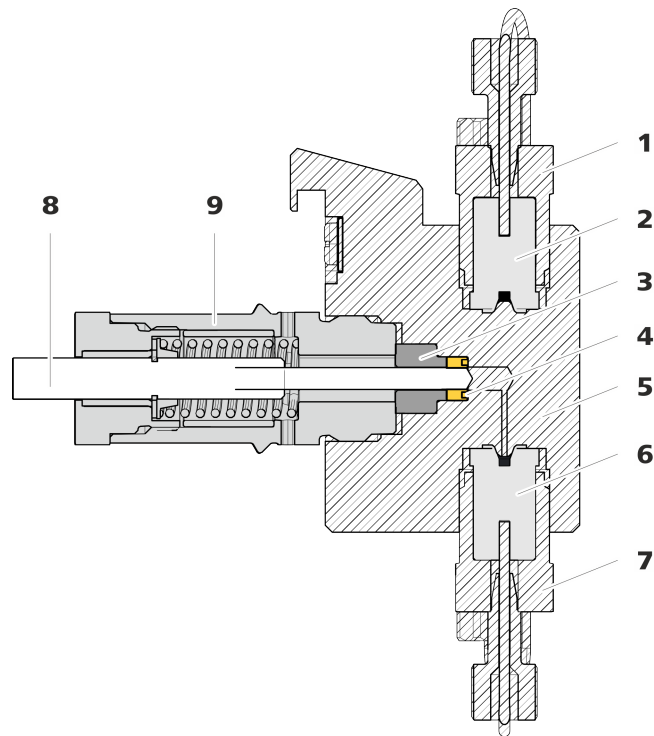


Figura 14 Bomba de alta presión – sección

<b>1</b>	<b>Soporte de la válvula de escape</b>	<b>2</b>	<b>Válvula de escape (6.2824.160)</b>
<b>3</b>	<b>Aro de soporte</b>	<b>4</b>	<b>Junta de pistón (6.2741.020)</b>
<b>5</b>	<b>Cabezal de bomba</b>	<b>6</b>	<b>Válvula de admisión (6.2824.170)</b>
<b>7</b>	<b>Soporte de la válvula de admisión</b>	<b>8</b>	<b>Pistón de óxido de circonio (6.2824.070)</b>
<b>9</b>	<b>Cartucho de pistón</b>		

#### Accesorios

Para este paso de trabajo necesitará los siguientes accesorios:

Encontrará estas piezas en el kit de accesorios: *Vario/Flex Basis* (6.5000.000).

- Llave ajustable (6.2621.000)
- Herramienta para junta de pistón (6.2617.010) formada por una punta (15-1) para sacar la junta de pistón usada y un manguito (15-2) para colocar la nueva junta de pistón.

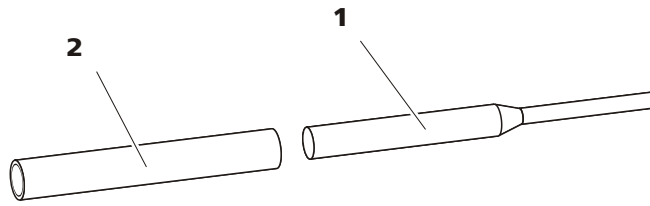


Figura 15 Herramienta para junta de pistón (6.2617.010)

**1** Punta

**2** Manguito

*Pieza de recambio*

Para este paso de trabajo necesitará una nueva junta de pistón (6.2741.020).

### Sustitución de la junta de pistón

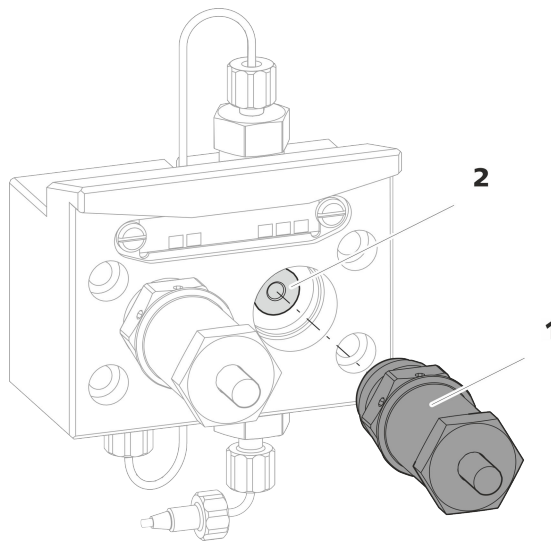


Figura 16 Desmontaje de cabezal de bomba – cartucho de pistón

**1** Cartucho de pistón

**2** Aro de soporte

#### 1 Desmontaje del cartucho de pistón

Suelte el cartucho de pistón (16-1) con la llave ajustable y, a continuación, desatorníllelo manualmente del cabezal de bomba. Déjelo aparte.

#### 2 Desmontaje del aro de soporte

Extraiga mediante ligeras sacudidas el aro de soporte (16-2) de la abertura del pistón. Déjelo aparte.

### 3 Desmontaje de la junta de pistón



#### ATENCIÓN

En cuanto la herramienta para la junta de pistón (6.2617.010) se ha enroscado en la junta de pistón, la junta de pistón se destruye definitivamente.



#### ATENCIÓN

Evite tocar en lo posible la superficie sellante del cabezal de bomba con la herramienta.

Atornille la punta (15-1) de la herramienta para junta de pistón en la junta de pistón solamente lo suficiente para que esta se pueda extraer.

### 4 Instalación de la nueva junta de pistón en la herramienta

Instale la nueva junta de pistón en la cavidad del manguito (17-1) de la herramienta para junta de pistón. En este caso, el resorte de junta tiene que poder verse desde fuera.

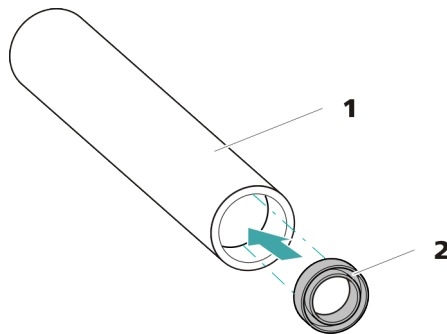


Figura 17 Instale la junta de pistón en la herramienta

#### 1 Herramienta para junta de pistón (6.2617.010)

Manguito para instalar la nueva junta de pistón.

#### 2 Junta de pistón (6.2741.020)

### 5 Instalación de la nueva junta de pistón en el cabezal de bomba

Introduzca el manguito (15-2) de la herramienta para junta de pistón con la junta de pistón instalada en el cabezal de bomba. Presione la junta con el extremo ancho de la punta (15-1) de la herramienta para junta de pistón hacia el interior de la cavidad del cabezal de bomba.

## Limpeza/sustitución del pistón de óxido de circonio

Requisitos previos:

- El cabezal de bomba debe estar desmontado (véase "Desmontaje del cabezal de bomba", página 55).
- El cartucho de pistón debe haber extraído (véase "Sustitución de la junta de pistón", página 58).

Para esta tarea necesitará los siguientes accesorios:

- Pistón de óxido de circonio (6.2824.070)
- Llave ajustable (6.2621.000) del kit de accesorios: *Vario/Flex Basis* (6.5000.000)

### 1 Desmontaje del cartucho de pistón



#### ATENCIÓN

El cartucho de pistón tiene un resorte tensado en su interior que puede saltar en caso de destensarse de forma repentina.

En caso de abrir el cartucho de pistón, mantenga la presión del resorte tensado y atornille el cartucho con cuidado.

- Afloje el tornillo del cartucho de pistón con la llave ajustable y desatornille el tornillo con cuidado manualmente manteniendo la presión del resorte tensado.
- Extraiga el pistón de óxido de circonio y colóquelo sobre un pañuelo de papel.
- Saque la caja de resorte, el resorte y el manguito interior de plástico del cartucho de pistón y colóquelos junto al pistón.
- Coloque el aro de soporte del cabezal de bomba que se había dejado aparte junto al resto de piezas.

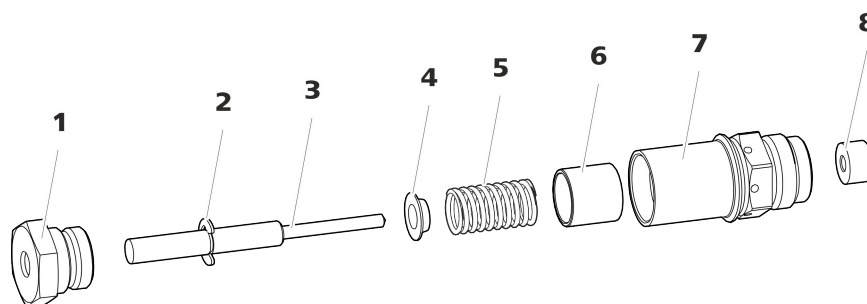


Figura 18 Componentes del cartucho de pistón

**1 Tornillo para cartucho de pistón**

**2 Arandela de seguridad**

<b>3</b> Pistón de óxido de circonio (6.2824.070)	<b>4</b> Caja de resorte
<b>5</b> Resorte (6.2824.060)	<b>6</b> Manguito interior de plástico Protege de la abrasión metálica.
<b>7</b> Cartucho de pistón	<b>8</b> Aro de soporte

## 2 Limpieza de las piezas del cartucho de pistón

- En caso de que el pistón de óxido de circonio esté sucio por abrasión o por sedimentos, límpielo con productos suaves para la limpieza de abrasivos, aclare las partículas con agua ultrapura y seque.

En caso de que el pistón de óxido de circonio esté muy sucio o se haya rayado, deberá sustituirse.

- Lave el resto de piezas del pistón con agua ultrapura y seque utilizando un paño sin pelusas.

## 3 Sustitución del pistón de óxido de circonio

- Retire la arandela de seguridad (18-2) del émbolo antiguo. Si la arandela de seguridad está demasiado apretada, aflójela con un objeto puntiagudo.
- Monte la arandela de seguridad en el mismo lugar en el nuevo pistón.

## 4 Montaje del cartucho de pistón

- Inserte el manguito interior de plástico, el resorte y la caja de resorte en el cartucho de pistón.
- Introduzca con cuidado el pistón de óxido de circonio en el cartucho de pistón, hasta que la punta salga por el pequeño orificio del cartucho de pistón.
- Coloque el tornillo y enrósquelo bien con la mano.

## Montaje del pistón

### 1 Reinstalación del aro de soporte

Limpie el aro de soporte (14-3) con agua ultrapura y vuelva a colocarlo.

### 2 Nueva instalación del cartucho de pistón

Vuelva a atornillar el cartucho de pistón montado en el cabezal de bomba y apriételo primero manualmente y, después, también con la llave ajustable aprox. 15°.



Limpie el segundo cartucho de pistón de forma similar.

### Montaje del cabezal de bomba

#### Accesorios

Para este paso de trabajo necesitará los siguientes accesorios:

Encontrará estas piezas en el kit de accesorios: *Vario/Flex Basis* (6.5000.000).

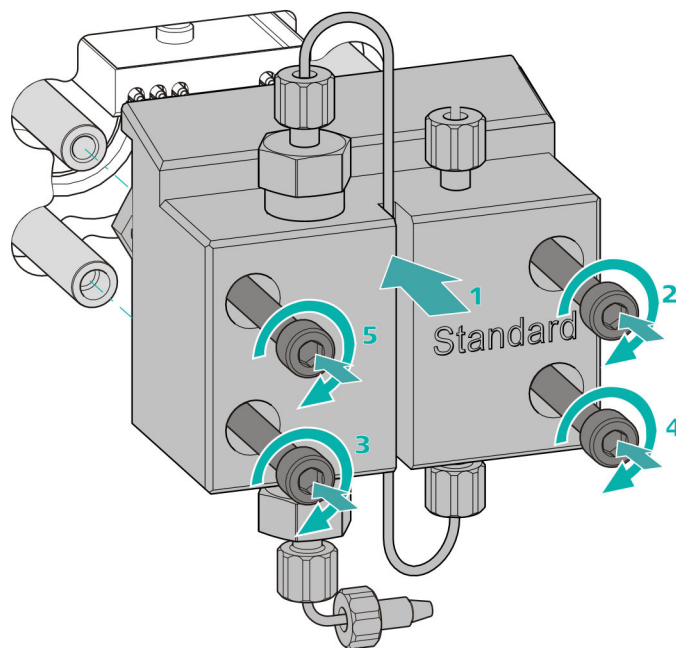
- una llave hexagonal de 4 mm (6.2621.030)

### Montaje del cabezal de bomba



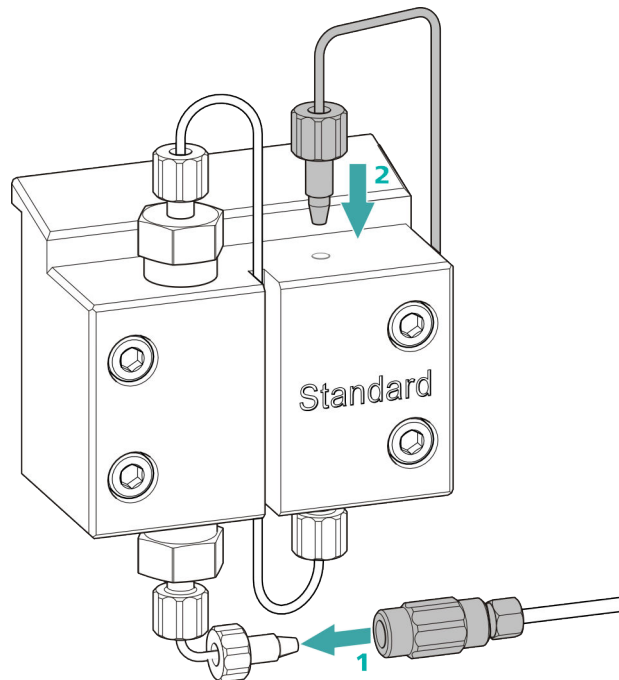
#### NOTA

Para evitar que el cabezal de bomba pueda montarse incorrectamente, en la parte posterior dispone de diferentes profundidades de orificios para los pernos de fijación; es decir, un perno de fijación es más largo que los demás. Por tanto, el orificio con mayor profundidad corresponderá al perno más largo.



- 1 ▪ Desplace el cabezal de bomba hasta los cuatro pernos de fijación (1).
  - Apriete mediante cruz los cuatro tornillos de fijación con la llave hexagonal (6.2621.030).

### Conexión de la entrada y la salida a la bomba de alta presión



- 1
  - Retire el tapón del acoplamiento. Atornille el acoplamiento en el tornillo de presión colocado en el capilar de admisión del cabezal de bomba (1).
  - Vuelva a atornillar el capilar de escape del cabezal de bomba en la salida del cabezal de bomba (2).

## 5.8 Mantenimiento del filtro inline



### NOTA

Encontrará una secuencia de vídeo sobre esta tarea en *Multimedia Guide IC Maintenance* o en Internet bajo <http://ic-help.metrohm.com/>.

*Intervalo de mantenimiento*

El filtro debe cambiarse como mínimo cada 3 meses; dependiendo de la aplicación, el filtro debe cambiarse con más frecuencia.

*Accesorios*

Para esta tarea necesitará los siguientes accesorios:

- Dos llaves ajustables (6.2621.000) del kit de accesorios: Vario/Flex Basis (6.5000.000)
- pinzas

- un nuevo filtro del paquete (6.2821.130)

### Desmontaje del filtro

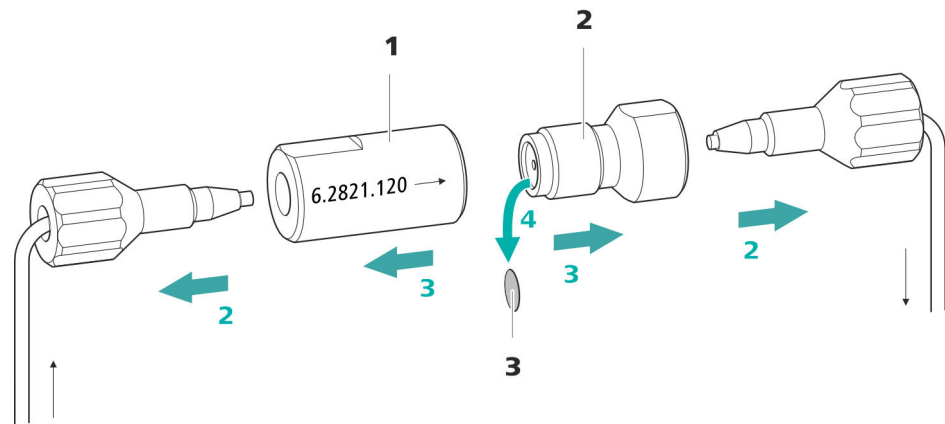


Figura 19 Filtro inline – Desmontaje del filtro

#### 1 Carcasa del filtro

Carcasa del filtro inline. Parte de los accesorios (6.2821.120).

#### 2 Tornillo de filtro

Tornillo del filtro inline. Parte de los accesorios (6.2821.120).

#### 3 Filtro (6.2821.130)

El paquete contiene 10 unidades.

#### 1 Apagado del flujo

Apague la bomba de alta presión en el software.

#### 2 Desmontaje del filtro inline

Desatornille los dos tornillos de presión del filtro inline.

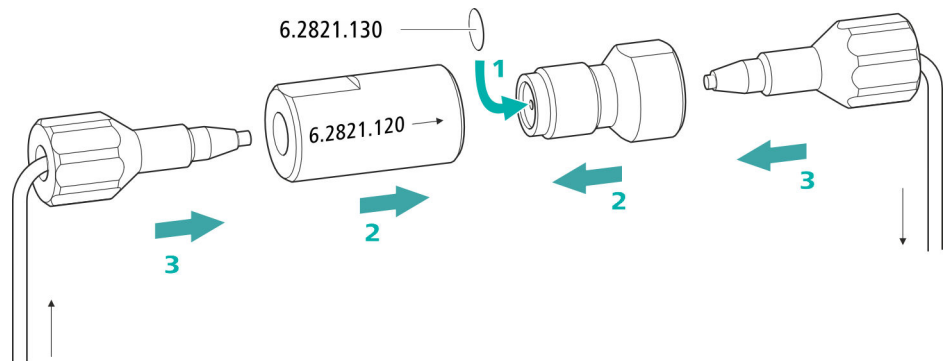
#### 3 Desatornillado del tornillo de filtro

Suelte el tornillo de filtro (19-2) de la carcasa del filtro (19-1) con dos llaves ajustables (6.2621.000) y desatornille manualmente.

#### 4 Extracción del filtro

Extraiga el filtro (19-3) usado con unas pinzas.

### Instalación del nuevo filtro



#### 1 Instalación del nuevo filtro

- Colocar un nuevo filtro con cuidado con unas pinzas plano sobre el tornillo de filtro (19-2) y apretarlo con la parte posterior de las pinzas.

#### 2 Montaje del tornillo de filtro

- Vuelva a atornillar el tornillo de filtro (19-2) en la carcasa del filtro (19-1) y apriételo con la mano. Después, reapriete ligeramente con dos llaves ajustables (6.2621.000).

#### 3 Nuevo montaje del filtro inline

- Vuelva a atornillar los tornillos de presión en el filtro inline. Procurar que la dirección de flujo coincida con la marcada en el filtro inline.

#### 4 Lavado del filtro inline

- Desmonte la precolumna (si está instalada) y la columna de separación y sustitúyalas por un acoplamiento (6.2744.040).
- Lave el aparato con eluyente.
- Vuelva a introducir las columnas tras 10 minutos.

## 5.9 Mantenimiento del amortiguador de pulsaciones



### ATENCIÓN

El amortiguador de pulsaciones no requiere mantenimiento y no debe abrirse.

## 5.10 Válvula de inyección

El mantenimiento de la válvula de inyección se efectuará preferentemente en el marco de un servicio anual llevado a cabo por personal especializado de la empresa Metrohm.

## 5.11 Mantenimiento del detector

Siga las instrucciones de mantenimiento del manual del detector.

## 5.12 Lavado del circuito de muestra

Antes de medir una nueva muestra, debe lavarse con la misma el circuito de muestra el tiempo suficiente para evitar que se falsifique el resultado de medición de la muestra anterior (arrastre de la muestra).

El tiempo necesario para lavar el circuito de muestra con la nueva muestra se denomina tiempo de lavado. El tiempo de lavado depende del tiempo de transferencia.

El tiempo de transferencia corresponde al tiempo que precisa la muestra para fluir desde el recipiente de muestras hasta el final del loop de muestra. El tiempo de transferencia depende de los siguientes factores:

- de la capacidad de bombeo de la bomba peristáltica o del Dosino, que sirven para la transferencia de muestra.
- del volumen total de capilares
- del volumen del gas que se ha evacuado de la muestra con el desgasificador de muestras (siempre que haya un desgasificador de muestras y esté conectado)

El tiempo de transferencia puede determinarse según sigue:

## Determinación del tiempo de transferencia

### 1 Vaciado del circuito de muestra

Bombear aire durante varios minutos en el circuito de muestras (tubo de bomba, conexiones de tubo, capilares en el desgasificador, loop de muestras) hasta que el aire haya desplazado todo el líquido.

### 2 Desenroscado del loop de muestra

Desenroscar el extremo del loop de muestra.

### 3 Aspiración de la muestra y medición del tiempo

Aspire una muestra típica para la aplicación posterior y con un cronómetro mida el tiempo que tarda la muestra en acceder del recipiente de muestras hasta el extremo del loop de muestra.

El tiempo detenido corresponde al "tiempo de transferencia".

### 4 Enroscado del loop de muestra

Volver a enroscar el loop de muestra.

Si la muestra se inyecta automáticamente, el tiempo de lavado tiene que ser como mínimo tres veces el **tiempo de transferencia**.

## Verificación del tiempo de lavado

Para saber si el tiempo de lavado aplicado es suficiente, también puede determinarse mediante medición directa del arrastre de la muestra. Proceda del modo siguiente:

### 1 Preparación de dos muestras

- **Muestra A:** una muestra típica para la aplicación.
- **Muestra B:** agua ultrapura.

### 2 Determinación de la "muestra A"

Deje circular por el circuito de muestra la "Muestra A" mientras dure el tiempo de lavado, inyecte y mida.

### 3 Determinación de la "muestra B"

Deje circular por el circuito de muestra la "Muestra B" mientras dure el tiempo de lavado, inyecte y mida.



### 5.13.3 Conservación de la columna de separación

Almacenar las columnas de separación que no se precisen siempre en un lugar cerrado y llenas según las indicaciones del fabricante de la columna.

### 5.13.4 Regeneración de la columna de separación

Si las propiedades de separación de la columna han empeorado, esta se podrá regenerar teniendo en cuenta las especificaciones del fabricante de la columna. Encontrará informaciones sobre la regeneración de las columnas de separación que suministra Metrohm en la hoja informativa que se suministra con cada columna.



#### NOTA

La regeneración está concebida como última medida. No debe llevarse a cabo periódicamente.

## 6 Solución de problemas

Problema	Causa	Remedio
<b>La línea base hace mucho ruido.</b>	<i>El eluyente no está suficientemente desgasificado.</i>	Asegúrese de que las conexiones del desgasificador de eluyente están bien conectadas (véase capítulo 5.5, página 49).
	<i>El circuito de eluyente no es estanco.</i>	Revise el circuito de eluyente y elimine la fuga. De ser necesario, apriete bien los tornillos de presión con la llave (6.2739.000).
	<i>Bomba de alta presión: válvulas de la bomba sucias.</i>	Limpie las válvulas de la bomba (véase capítulo 5.7, página 50).
	<i>El circuito de eluyente está obstruido.</i>	Revise el circuito de eluyente y elimine la obstrucción.
	<i>Contaminación en el eluyente</i>	Comprobar la calidad de la sustancia química y del agua.
	<i>Bomba de alta presión: juntas de pistón defectuosas.</i>	Sustituya las juntas de pistón (véase capítulo 5.7, página 50).
<b>La línea base se desvía.</b>	<i>El amortiguador de pulsaciones no está conectado o está averiado.</i>	Conecte o sustituya el amortiguador de pulsaciones (véase capítulo 3.9, página 27).
	<i>Fuga en el sistema.</i>	Revise todas las conexiones capilares y séllelas cuando sea necesario (véase capítulo 3.2, página 13).
<b>La presión del sistema aumenta de forma muy notable.</b>	<i>El disolvente orgánico del eluyente se evapora.</i>	<ul style="list-style-type: none"> <li>▪ Revise el adaptador para botella de eluyente (véase capítulo 3.5, página 20).</li> <li>▪ Agite el eluyente continuamente.</li> </ul>
	<i>El filtro inline (6.2821.120) está obstruido.</i>	Sustituya el filtro (6.2821.130) .
	<i>Precolumna: obstruida.</i>	Sustituya la precolumna (véase capítulo 3.17, página 37).
	<i>Columna de separación: obstruida.</i>	<ul style="list-style-type: none"> <li>▪ Regenera la columna de separación (véase capítulo 5.13.4, página 69).</li> </ul>

Problema	Causa	Remedio
		<ul style="list-style-type: none"> <li>Sustituya la columna de separación (véase "Conexión de la columna de separación", página 40).</li> </ul> <p>Nota: las muestras deberían microfiltrarse siempre .</p>
	Válvula de inyección: obstruida.	Encargar la limpieza de la válvula (al servicio técnico de Metrohm).
<b>Los tiempos de retención en los cromatogramas han cambiado inesperadamente.</b>	Eluyente: concentración incorrecta	Elaborar el eluyente con la concentración correcta.
	Columna de separación: eficacia de separación reducida.	<ul style="list-style-type: none"> <li>Regenere la columna de separación (véase capítulo 5.13.4, página 69).</li> <li>Sustituya la columna de separación (véase "Conexión de la columna de separación", página 40).</li> </ul>
	El eluyente contiene burbujas de gas.	<ul style="list-style-type: none"> <li>Asegúrese de que las conexiones del desgasificador de eluyente están bien conectadas .</li> <li>Purgue la bomba de alta presión (véase figura , página 36).</li> </ul>
	Bomba de alta presión: defectuosa.	Póngase en contacto con el servicio técnico de Metrohm.
<b>Notable caída de presión.</b>	Fuga en el sistema.	Revise las conexiones capilares y séllelas cuando sea necesario (véase capítulo 3.2, página 13).
<b>Las áreas de pico están menores a las esperadas.</b>	Muestra: hay una fuga en el circuito de muestra.	Busque y solucione la fuga del circuito de muestra.
	Muestra: el circuito de muestra está obstruido.	Busque y solucione la obstrucción del circuito de muestra.
	Muestra: el loop de muestra no está (completamente) llenado.	Adapte el tiempo de transferencia de la muestra (véase "Determinación del tiempo de transferencia", página 67).
	Muestra: hay pequeñas burbujas de gas en la muestra.	Utilice el desgasificador de muestras .



<b>Problema</b>	<b>Causa</b>	<b>Remedio</b>
<b>Los cromatogramas tienen una resolución baja</b>	<i>Columna de separación: eficacia de separación reducida.</i>	<ul style="list-style-type: none"> <li>▪ Regenerar la columna de separación (véase capítulo 5.13.4, página 69).</li> <li>▪ Sustituya la columna de separación (véase "Conexión de la columna de separación", página 40).</li> </ul>
<b>Problemas de precisión –los valores de medición muestran una gran dispersión–.</b>	<i>Válvula de inyección: loop de muestra.</i>	Revisar la instalación del loop de muestra (véase "Opcional: sustitución del loop de muestra", página 29).
	<i>Muestra: hay pequeñas burbujas de gas en la muestra.</i>	Utilice el desgasificador de muestras .
	<i>Muestra: el volumen de lavado es demasiado pequeño.</i>	Prolongue el tiempo de lavado (véase capítulo 5.12, página 66).
	<i>Válvula de inyección: defectuosa.</i>	Póngase en contacto con el servicio técnico de Metrohm.



## 7 Características técnicas

### 7.1 Condiciones de referencia

Las características técnicas indicadas en este capítulo se basan en las siguientes condiciones de referencia:

<i>Temperatura ambiente</i>	+25 °C (±3 °C)
<i>Estado del aparato</i>	> 40 minutos en funcionamiento

### 7.2 Condiciones ambientales

<i>Operación</i>	
<i>Gama de funcionamiento nominal</i>	+5...+45 °C con una humedad relativa máxima del 80%, sin condensación
<i>Almacenamiento</i>	+5...+45 °C con una humedad relativa máxima del 80%, sin condensación
<i>Altitud operacional / gama de presión</i>	máximo 3000 m sobre el nivel del mar / mín. 700 mbar
<i>Categoría de sobretensión</i>	II
<i>Grado de contaminación</i>	2

### 7.3 Carcasa

<i>Dimensiones</i>	
<i>Anchura</i>	302 mm
<i>Altura</i>	562 mm
<i>Profundidad</i>	368 mm
<i>Material de la bandeja, de la carcasa y del soporte de botellas</i>	Espuma rígida de poliuretano (PU) con protección contra las llamas para la clase de incendio UL 94 V-0, sin CFC, lacada

<i>Grado de protección IP</i>	IP 20
<i>Elementos de manejo</i>	
<i>Indicadores</i>	LED para indicador de operabilidad
<i>Interruptor de encendido/apagado</i>	En la parte posterior del aparato

## 7.4 Peso

2.930.1160	21.53 kg (sin accesorios)
------------	---------------------------

## 7.5 Detector de fugas

<i>Tipo</i>	Electrónico, no precisa calibración
-------------	-------------------------------------

## 7.6 Desgasificador de eluyente

<i>Material</i>	fluoropolímero
<i>Resistencia a los disolventes</i>	sin limitaciones (excepto PFC)
<i>Tiempo de formación del vacío</i>	< 60 s

## 7.7 Bomba de alta presión

<i>Tipo</i>	<ul style="list-style-type: none"> <li>▪ Bomba de doble pistón en serie</li> <li>▪ Reconocimiento inteligente del cabezal de bomba</li> <li>▪ Químicamente inerte</li> <li>▪ Cabezales de bomba sin metales</li> <li>▪ Materiales en contacto con el eluyente: PEEK, ZrO<sub>2</sub>, PTFE/PE</li> <li>▪ Optimización automática del flujo y la presión</li> </ul>
-------------	--

<i>Caudal</i>	
<i>Gama de flujo ajustable</i>	0,001...20 mL/min 0,01...5 mL/min con cabezal de bomba PEEK estándar
<i>Incremento de flujo</i>	1 µL/min
<i>Reproducibilidad del flujo de eluyente</i>	< 0,1% de desviación

*Gama de presión*

<i>Bomba</i>	0...50,0 MPa (0...500 bar)
<i>Cabezal de bomba</i>	0...35,0 MPa (0...350 bar) (aplicable al cabezal de bomba estándar PEEK)
<i>Pulsación residual</i>	< 1%

*Desconexión de seguridad*

<i>Función</i>	Desconexión automática al alcanzar el valor límite de presión
<i>Valor límite de presión máximo</i>	<ul style="list-style-type: none"> <li>▪ Ajustable entre 0,1...50 MPa (1...500 bar)</li> <li>▪ La bomba se desconecta automáticamente con la primera carrera de pistón por encima del valor límite máximo</li> </ul>
<i>Valor límite de presión mínimo</i>	<ul style="list-style-type: none"> <li>▪ Ajustable entre 0...49 MPa (0...490 bar)</li> <li>▪ A 0 MPa el mecanismo de desconexión no está activo</li> <li>▪ El mecanismo de desconexión se activa 2 minutos después de arrancar el sistema</li> <li>▪ La bomba se desconecta automáticamente tras 3 carreras de pistón por debajo del valor límite de presión mínimo</li> </ul>

## 7.8 Válvula de inyección

<i>Tiempo de conmutación del actuador</i>	típ. 100 ms
<i>Presión de servicio máx.</i>	35 MPa (350 bar)
<i>Material</i>	PEEK

## 7.9 Detector

Encontrará las características técnicas del detector en el manual del detector.

## 7.10 Desgasificador de muestras

<i>Material</i>	fluoropolímero
<i>Resistencia a los disolventes</i>	sin limitaciones (excepto PFC)
<i>Tiempo de formación del vacío</i>	< 60 s

## 7.11 Suministro eléctrico

<i>Rango de tensión nominal</i>	100...240 V ( $\pm 10\%$ )
<i>Rango de frecuencia nominal</i>	50...60 Hz ( $\pm 3\%$ )
<i>Consumo de potencia</i>	<ul style="list-style-type: none"> <li>▪ 65 W en una aplicación de análisis típica</li> <li>▪ 25 W en standby (detector de conductividad a 40 °C)</li> </ul>
<i>Fuente de alimentación</i>	<ul style="list-style-type: none"> <li>▪ hasta 300 W como máximo, control electrónico</li> <li>▪ fusible interno de 3,15 A</li> </ul>

## 7.12 Interfaces

<i>USB</i>	
<i>Entrada</i>	1 USB ascendente, tipo B (con la indicación <b>PC</b> para la conexión al PC)
<i>Salida</i>	2 USB descendente, tipo A (con la indicación <b>USB 1</b> y <b>USB 2</b> )
<i>MSB</i>	2 MSB Mini-DIN de 8 polos (hembra) (con la indicación <b>MSB 1</b> y <b>MSB 2</b> para Dosino, agitador, líneas Remote...)
<i>Detector</i>	1 DSUB de 15 polos de alta densidad (hembra) (con la indicación <b>Detector</b> )
<i>Reconocimiento de columna</i>	para una columna inteligente
<i>Detector de fugas</i>	1 enchufe jack (con la indicación <b>Leak Sensor</b> )
<i>Conexiones adicionales</i>	
<i>Auxiliary</i>	1 DSUB de 15 polos (hembra)
<i>Service</i>	1 DSUB de 15 polos (hembra)

# 8 Accesorios

Encontrará información actual sobre el suministro básico y accesorios opcionales para su aparato en Internet. Podrá encontrar esta información con ayuda del número del artículo y descargarla:

## Descarga de la lista de accesorios

- 1** En el navegador de Internet teclee <https://www.metrohm.com/>.
- 2** En **Encuentre productos, accesorios, y aplicaciones por** introduzca el número de artículo (por ejemplo, **2.930.1160**).  
Aparece el resultado de la búsqueda.
- 3** En **Productos** haga clic en **Más información**.  
Se mostrará la información detallada del producto en distintas pestañas.
- 4** En la pestaña **Partes** haga clic en **Descargue el PDF**.  
Se creará el archivo PDF con los datos de accesorios.



### NOTA

Al recibir su nuevo aparato, le recomendamos se descargue la lista de accesorios en Internet, la imprima y la guarde junto con el manual como referencia.

# Índice alfabético

§Protección  
 Filtro inline ..... 27

## A

Acondicionamiento ..... 43  
 Almacenamiento ..... 74  
 Altitud sobre el nivel del mar .... 74  
 Amortiguador de pulsaciones  
 Instalación ..... 27  
 Arrastre ..... 66  
 Aumento de presión ..... 50

## B

Bomba de alta presión  
 Características técnicas ..... 75  
 Mantenimiento ..... 50  
 Protección ..... 17, 49  
 Bomba de vacío  
 Protección ..... 17  
 Botella de eluyente  
 Instalación ..... 20

## C

Capilares  
 Instalación ..... 13  
 Características técnicas  
 Bomba de alta presión ..... 75  
 Condiciones de referencia ... 74  
 Desgasificador de eluyente . 75  
 Desgasificador de muestras 77  
 Detector ..... 77  
 Detector de fugas ..... 75  
 Interfaces ..... 77  
 Válvula de inyección ..... 76  
 Carcasa ..... 74  
 Carga estática ..... 4  
 Categoría de sobretensión ..... 74  
 Caudal ..... 75  
 Circuito de muestra  
 Lavado ..... 66  
 Columna  
 véase "Columna de separación"  
 ..... 39  
 Columna CI  
 véase "Columna de separación"  
 ..... 39  
 Columna de separación  
 Conservación ..... 69  
 Eficacia de separación ..... 68  
 Instalación ..... 39

Lavado ..... 41  
 Protección ..... 2, 27, 68  
 Regeneración ..... 69  
 Condiciones ambientales ..... 74  
 Condiciones de referencia ..... 74  
 Conexión  
 Al ordenador ..... 33  
 Conexión a la red ..... 34  
 Conexión PC ..... 33  
 Conexiones  
 Instalación ..... 13  
 Consumo de potencia ..... 77  
 Contaminación  
 Bomba de alta presión ..... 50  
 Válvulas de la bomba de alta  
 presión ..... 51

## D

Desconexión de seguridad ..... 76  
 Desgasificación  
 Eluyente ..... 25  
 Desgasificador  
 Desgasificador de muestras 31  
 Desgasificador de eluyente  
 Características técnicas ..... 75  
 Desgasificador de muestras  
 Características técnicas ..... 77  
 Instalación ..... 31  
 Detector  
 Interface ..... 77  
 Detector de fugas  
 Características técnicas ..... 75  
 Instalación ..... 20  
 Interface ..... 77  
 Dimensiones ..... 74

## E

Eluyente  
 Aspirar ..... 21  
 Cambio ..... 48  
 Producción ..... 48  
 Estabilización ..... 35, 42  
 Estanqueidad ..... 36

## F

Filtro  
 Filtro de aspiración ..... 48  
 véase "Filtro inline" ..... 27  
 Filtro de aspiración (6.2821.090)  
 ..... 48

Filtro inline ..... 27  
 Formación de cristales  
 Bomba de alta presión ..... 50  
 Frecuencia ..... 77  
 Fuente de alimentación ..... 77  
 Fuga ..... 51

## G

Gama de flujo ..... 75  
 Gama de presión ..... 76

## H

Humedad del aire ..... 74

## I

Incremento de flujo ..... 75  
 Indicaciones de seguridad ..... 3  
 Instalación  
 Amortiguador de pulsaciones  
 ..... 27  
 Botella de eluyente ..... 20  
 Columna de separación ..... 39  
 Conexiones ..... 13  
 Desgasificador de muestras 31  
 Detector de fugas ..... 20  
 Precolumna ..... 37  
 Tubos de desagüe ..... 18  
 Válvula de inyección ..... 28  
 Interface  
 Conexiones adicionales ..... 77  
 Detector de fugas ..... 77  
 MSB ..... 77  
 USB ..... 77  
 Interfaces ..... 77  
 Interrupción del funcionamiento  
 ..... 46

## J

Junta de pistón ..... 51  
 Juntas de pistón no estancas .... 51

## L

Lavado  
 Circuito de muestra ..... 66  
 Columna de separación ..... 41  
 Precolumna ..... 38  
 Limpieza  
 Válvula de admisión ..... 54  
 Válvula de escape ..... 52

## Índice alfabético

Línea base	
Acondicionamiento .....	43
Inestable .....	51
Loop	
véase también "Loop de muestra"	
.....	28
Loop de muestra .....	28

### **M**

Mantenimiento	
Bomba de alta presión .....	50
Válvula de inyección .....	66
Material .....	74
MSB .....	77
Muestra	
Arrastre .....	66
Tiempo de transferencia .....	67

### **O**

Operación .....	74
Orificio de paso	
Para cables .....	10
Para capilares .....	10

### **P**

Pistón de la bomba de alta presión	
.....	51
Precipitación .....	50
Precolumna	
Instalación .....	37
Lavado .....	38
Prueba	
Loop de muestra .....	28
Puertas .....	47
Pulsación .....	51

### **R**

Reconocimiento de columna ....	77
Regeneración .....	45
Reparación .....	3

### **S**

Servicio técnico de Metrohm ....	45
Suministro eléctrico .....	77

### **T**

Temperatura .....	74
Tensión .....	77



Tensión de red .....	4
Tiempo de lavado .....	67
Tiempo de transferencia .....	67
Tornillos fijadores de transporte	16
Tubo de aspiración para eluyente	
.....	21
Tubos	
Instalación .....	13
Tubos de desagüe	
Instalación .....	18

### **U**

USB .....	77
-----------	----

### **V**

Valor límite de presión .....	76
Válvula	
Ver también "Válvula de inyección"	
.....	28
Válvula de inyección .....	2
Características técnicas .....	76
Instalación .....	28
Mantenimiento .....	66
Variaciones de flujo .....	51