

Eco IC



2.925.0020

手册

8.925.8001CN / v7 / 2023-12-31



Metrohm AG

CH-9100 Herisau

瑞士

电话 +41 71 353 85 85

传真 +41 71 353 89 01

info@metrohm.com

www.metrohm.com

Eco IC

2.925.0020

手册

Technical Communication
Metrohm AG
CH-9100 Herisau
techcom@metrohm.com

本文献受版权保护。本公司保留所有权利。

本文献经认真起草制定。但并不能完全排除会有错误存在。若有此类信息提示请联系上述地址。

目录

1	引言	1
1.1	仪器描述	1
1.2	常规应用	2
1.3	安全提示	2
1.3.1	常规安全说明	2
1.3.2	电路安全	2
1.3.3	软管和毛细管连接	3
1.3.4	可燃性溶剂和化学品	4
1.3.5	回收及废弃物处理	4
1.4	惯用图例	4
2	仪器概览	6
2.1	正面	6
2.2	背面	7
3	安装	8
3.1	首次安装	8
3.2	安装图示	10
3.3	组装安置仪器	12
3.3.1	包装	12
3.3.2	检查	12
3.3.3	场地	12
3.4	离子色谱仪系统中的毛细管连接	13
3.5	在仪器背面进行安装	15
3.5.1	运输保护螺丝	15
3.5.2	安装排出管	15
3.6	毛细管和电缆的引线套管	17
3.7	连接淋洗液瓶	20
3.8	安装高压泵	24
3.9	安装英蓝过滤器	24
3.10	进样阀	25
3.11	Metrohm Suppressor Module (万通抑制器模块 MSM)	27
3.11.1	装入转子	27
3.11.2	连接 Metrohm Suppressor Module (万通抑制模块 MSM)	30



3.12	蠕动泵	34
3.12.1	安装蠕动泵	34
3.12.2	蠕动泵工作原理	38
3.13	电导检测器	38
3.14	将仪器连接到计算机上	41
3.15	将设备连接到供电系统上	41
3.16	首次投入运行	42
3.17	连接保护柱并冲洗	44
3.18	连接分离柱	46
3.19	平衡	49
4	运行和保养	51
4.1	离子色谱仪系统	51
4.1.1	运行	51
4.1.2	护理	51
4.1.3	保养工作由万通服务人员执行	51
4.1.4	停机状态和重新启动	51
4.2	毛细管连接	52
4.3	门	53
4.4	使用淋洗液	53
4.4.1	制造淋洗液	53
4.4.2	更换淋洗液	54
4.5	高压泵运行提示	54
4.6	保养高压泵	55
4.7	保养英蓝过滤器	67
4.8	进样阀	70
4.9	Metrohm Suppressor Module (万通抑制器模块 MSM)	70
4.9.1	Metrohm Suppressor Module (万通抑制模块 MSM) 的运行提示	70
4.9.2	护理抑制器外壳	71
4.9.3	保养 Metrohm Suppressor Module (万通抑制模块 MSM)	71
4.10	蠕动泵	78
4.10.1	蠕动泵的运行提示	78
4.10.2	保养蠕动泵	78
4.11	保养检测器	80
4.12	冲洗样品流路	80
4.13	分离柱	81
4.13.1	分离效率	81

4.13.2	保护分离柱	82
4.13.3	贮藏分离柱	82
4.13.4	分离柱再生	82
5	排除故障	83
5.1	83
6	技术数据	86
6.1	参照情况	86
6.2	环境条件	86
6.3	外壳	86
6.4	重量	87
6.5	高压泵	87
6.6	进样阀	88
6.7	Metrohm Suppressor Module (万通抑制模块 MSM)	88
6.8	蠕动泵	88
6.9	检测器	88
6.10	能源供应	88
6.11	接口	89
7	附件	90
	索引	91

1 引言

1.1 仪器描述

该仪器 **Eco IC** 是一台智能的、极为精巧的、用于教学及常规分析的离子色谱分析仪。此仪器具由下列优势：

- **智能特征**，能够监控及优化所有功能，且能够进行记录。
- **紧凑的构造**。
- **透明性**。所有组件均易于接近并且安装位置一目了然。
- **安全性**。化学品与电子元件分开。
- **环境适应能力**。
- **低噪音辐射**。

该仪器使用 **MagIC Net Basic** 软件操作。仪器通过 USB 连接与一台装有 MagIC Net 的 PC 相连。软件自动识别仪器并检查其功能性。MagIC Net 控制并监控仪器，对测得数据进行评估并在数据库中对其进行管理。在联机帮助和“*MagIC Net 操作教程*”中均有 MagIC Net 的操作说明描述。

该仪器含下列组件：

高压泵

智能化、少脉冲震荡的高压泵将淋洗液泵送到离子色谱仪系统。该高压泵装备有一个芯片，储存有工艺规格和“历史记录”（工作小时、维护服务数据等等）。

英蓝过滤器

英蓝过滤器可以避免分离柱被淋洗液中可能含有的污染物污染。孔径大小为 2 μm 的滤板可以快速且简单地更换。该滤板可清除溶液中的颗粒，例如细菌和藻类。

进样阀

进样阀用于连接淋洗路线和样品流路。通过快速准确的阀门切换，会注入根据样品环大小精确定量的样品溶液，并随着淋洗液将其冲到分离柱上。

Metrohm Suppressor Module（万通抑制模块 MSM）

化学抑制器 MSM 的组成包括抑制器驱动装置和一个转子，必要时也包括一个适配器。抑制器驱动装置可在“一个驱动装置 - 多个转子”原理下实现不同转子的灵活使用。必要时利用一个适配器可以轻松更换容积、结构不同的抑制转子或者用于样品前处理的转子（SPM 转子）。这些转子不在仪器的标准配置内。与应用相匹配的转子或者必要时使用的适配器必须单独订购。

蠕动泵

蠕动泵用来输送样品和辅助溶液。它可向两个方向转动。

电导检测器

电导检测器持续测量被传送液体的电导率，并将这些信号以数字形式发出（DSP—Digital Signal Processing，数字式信号处理）。电导检测器具有极好的温度稳定性，这样便可保证测量条件的重现性。

分离柱

智能化分离柱依据各种成分与分离柱之间的相互作用将它们分离开来。万通分离柱装备有一个芯片，上面储存有其工艺规格和历史记录（投入运行、工作小时、进样等等）。

1.2 常规应用

Eco IC 仪器采用化学抑制法对阴离子或阳离子进行色谱测定。必要时也可将该仪器应用于在无化学抑制的情况下对阴离子或阳离子进行确定。

本设备适用于化学品及可燃性样品的处理。因此，在使用时 Eco IC，要求用户具备与毒性和刺激性物质打交道方面的基础知识和经验。此外，还需要实验室防火措施等相关规定和知识。

1.3 安全提示

1.3.1 常规安全说明



警告

请务必严格按照本文献中的说明运行仪器。

该仪器出厂时在安全技术方面完全正常。为保持此状态及安全运行设备，必须认真遵守下列提示。

1.3.2 电路安全

根据国际标准 IEC 61010 保证在该仪器上进行作业时的电路安全。



警告

只有经万通培训的人员方有权在电子元件上进行服务作业。



警告

切勿打开仪器外壳。这样会损坏仪器。而且如果触碰到带电部件还会有严重受伤的风险。

在外壳内部没有任何可由用户进行保养或更换的部件。

电源电压



警告

电源电压若错误则会损坏仪器。

只可使用为其专用的电源电压运行此仪器（见仪器背面）。

静电保护



警告

电子元件对静电荷很敏感，发生放电情况可能会损坏电子元件。

插接或断开仪器背面的电气连接线之前，必须先将电源电缆从电源接线盒中拔出来。

仪器只能在门关闭的情况下运行。

1.3.3 软管和毛细管连接



小心

未密封的管路和毛细管连接均会成为安全隐患。请用手拧紧所有的接口。连接管路时，请勿用力过猛。管路末端若损坏，便会导致漏液。松开接口时，可使用合适的工具。

请定期检查接口的密封性。若仪器主要处于无人监管状态，则必须每周检查其接口的密封性。

1.3.4 可燃性溶剂和化学品



警告

若使用可燃性溶剂和化学品进行工作，则必须注意相关的安全措施。

- 请将仪器安放在通风极佳的位置处（例如通风口）。
- 请防止任何火源接近工作平台。
- 请立即清除漏撒的液体和固体材料。
- 请遵守化学品生产商的安全提示。

1.3.5 回收及废弃物处理



按照规定处置化学品和产品，以减少对环境和人类健康的负面影响。当地政府机关、废弃物处理服务单位或经销商提供有关处置的更详细信息。在欧盟范围内正确电气设备及废弃物处理，请遵守-WEEE 欧器指令 (WEEE =Waste Electrical-and-Electronic Equipment) 。

1.4 惯用图例

本手册中将会出现下列代表符号及格式：

(5-12)	参照图标说明 第一个数字为图标编号，第二个表示图中仪器元件。
1	指导步骤 请您按顺序依次执行这些步骤。
方法	对话文本，软件中的 参数
文件 ▶ 新	菜单或菜单项
[继续]	按钮或按键
	警告 该符号表明一般性的致命或致伤危险。
	警告 该符号警告触电危险。
	警告 该符号警告高温、高热仪器部件。

**警告**

该符号警告生物危险。

**小心**

该符号表明可能有导致仪器或仪器部件损坏的危险。

**提示**

该符号标明附加信息及建议。

2 仪器概览

2.1 正面

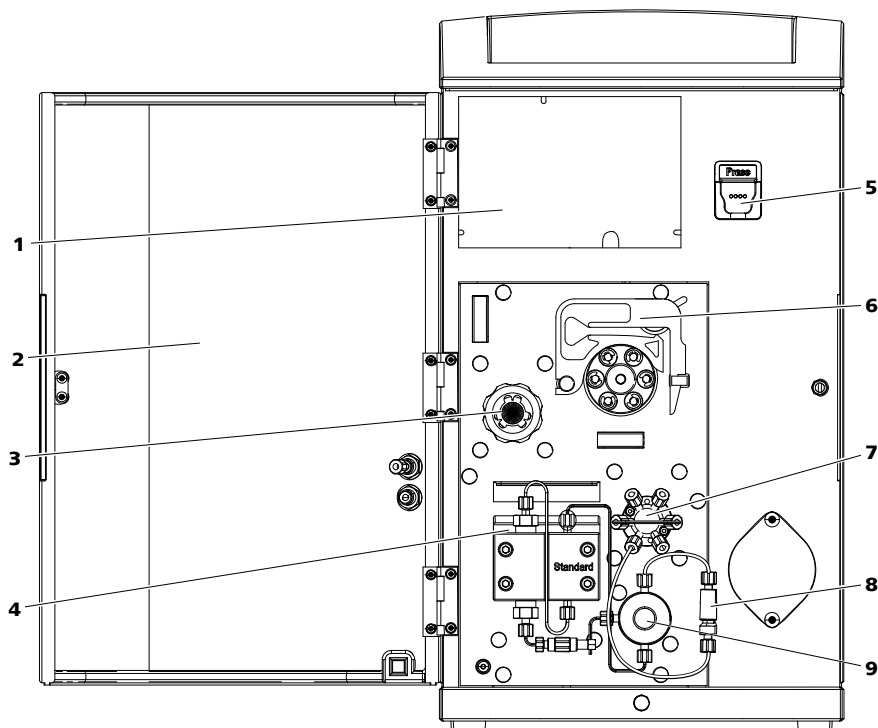


图1 Eco IC 正面

1 检测器室

为嵌入式检测器提供安放位置。

3 抑制器

Metrohm Suppressor Module (万通抑制模块 MSM) 的型号。

5 柱夹

用于悬挂分离柱 (iColumn)。带柱识别功能。

7 进样阀

9 排气阀

2 门

带 Luer 式接头和毛细管引线套管。

4 高压泵

泵送淋洗液通过离子色谱仪系统。

6 蠕动泵

8 英蓝过滤器

2.2 背面

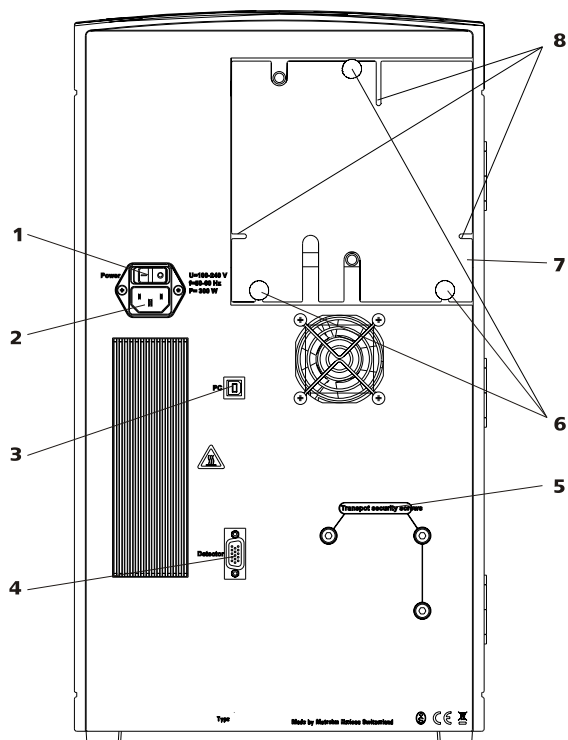


图2 Eco IC 背面

1 开关

3 计算机接口

5 运输保护螺丝

7 后背面板
可取下。通往检测器室。

2 电源接线盒

4 检测器接口

6 滚花螺丝
用于固定可取下的后背面板。

8 毛细管引线套管

- 样品输出毛细管(3-19)的末端用 PEEK (聚醚醚酮) 压力螺丝 (6.2744.070) (5-3)从内部连接到门(5-1)的 Luer 式接头处。然后可用注射器从外部吸取样品。

使用样品处理器时:

- 将两个毛细管末端从仪器中导出。
- 把样品吸液管与样品处理器相连接 (参见样品处理器手册)。
- 将样品流出毛细管导入一个废液瓶中, 并在该处固定。

6 安装蠕动泵

(参见章节 3.12, 第 34 页)

- 将毛细管 (6.1803.020) 作为再生溶液的吸取毛细管(3-7)用一个管接头 (6.2744.034) (3-15)和一个短压力螺丝 (6.2744.070) (3-14)连接到泵管 (6.1826.320) (3-8)的吸液端。
将毛细管的另一端从本仪器中导出, 截短到必要的长度, 连接到再生溶液瓶上。
- 将泵管放进一个软管夹中。
- 将软管卷线器卡入蠕动泵。

7 连接抑制器

(参见章节 3.11, 第 27 页)

- 将标注有 *regenerant* 的毛细管(3-9)用一个带有过滤器和保险件的泵管路连接 (6.2744.180) (3-16)和一个短压力螺丝 (6.2744.070) (3-14)连接到再生溶液泵管出口上的蠕动泵 (3-8)处。
- 将标注有 *rinsing solution* 的毛细管(3-11)用一个两通 (6.2744.040) 和两个短压力螺丝 (6.2744.070) 与检测器输出毛细管连接起来。
- 将标注有 *waste reg.* 和 *waste rins.* 的两个抑制器毛细管与废料收集器 (6.5336.000) 相连。

8 连接仪器

- 使用 USB 电缆 (6.2151.020) 连接仪器与计算机 (参见章节 3.14, 第 41 页)。
- 将仪器连接到供电系统上 (参见章节 3.15, 第 41 页)。

9 首次投入运行

(参见章节 3.16, 第 42 页)

- 接通 PC 并启动 MagIC Net。
- 接通仪器。

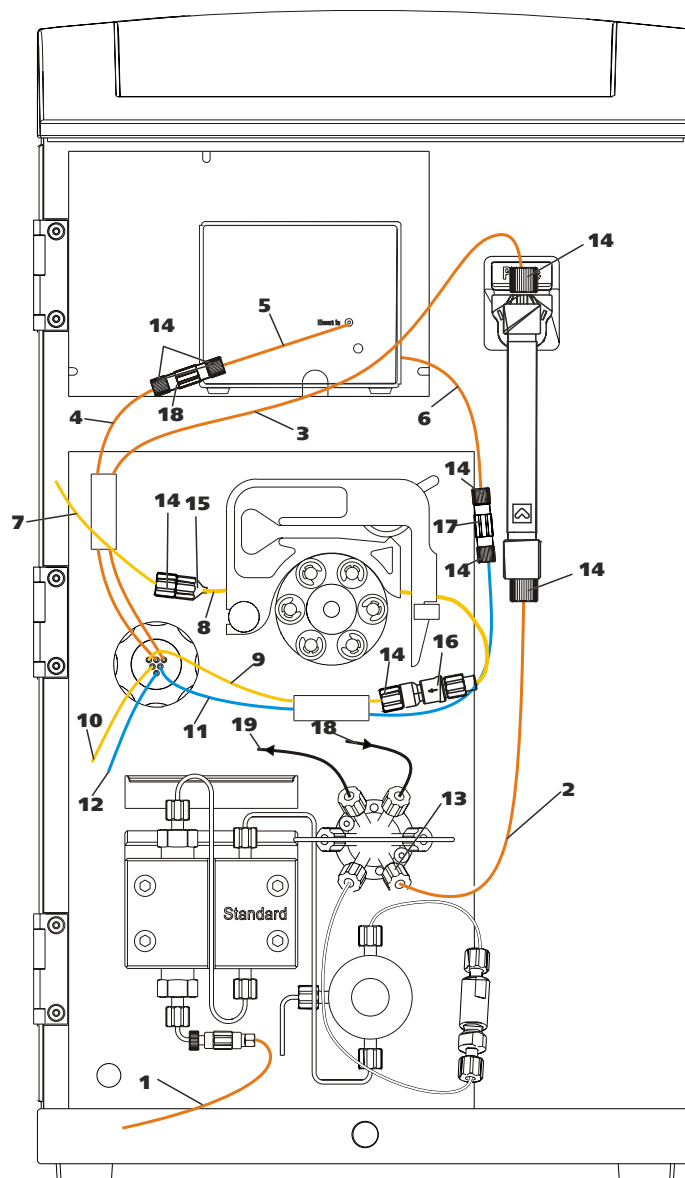


图3 安装图示 Eco IC

1 淋洗液吸液管 (6.1834.080)	2 PEEK (聚醚醚酮) 毛细管 (6.1831.100) 作为柱输入毛细管。
3 抑制器淋洗液输入毛细管 标注有 <i>in</i> 。	4 抑制器淋洗液输出毛细管 标有 <i>out</i> 字样。
5 检测器输入毛细管	6 检测器输出毛细管
7 PTFE (聚四氟乙烯) 毛细管 (6.1803.020) 一部分, 作为再生溶液吸液管。	8 泵管 (6.1826.320) 橙色/黄色堵头, 用于再生溶液。

3.4 离子色谱仪系统中的毛细管连接

离子色谱仪系统两个组件之间的毛细管连接，一般情况下由一条连接毛细管和两个压力螺丝组成，该螺丝能够将毛细管连接到相应部件上。

压力螺丝

离子色谱仪系统使用三种规格的压力螺丝：

编号	名称	应用场合
6.2744.010 / 6.2744.014	压力螺丝	位于进样阀上
6.2744.070	短压力螺丝	高压泵、排气阀、英蓝过滤器、分离柱
6.2744.090	长压力螺丝	MCS、样品脱气装置、10 位阀门

用手拧紧和松开压力螺丝。不需要任何工具。

另请参见：网址 <http://ic-help.metrohm.com> 中的视频 PEEK（聚醚醚酮）压力螺丝。

连接毛细管

在离子色谱仪系统中使用 PEEK（聚醚醚酮）毛细管和 PTFE（聚四氟乙烯）毛细管。

PEEK（聚醚醚酮）毛细管

PEEK（聚醚醚酮）毛细管能够压力稳定在 400 bar 以下（取决于内直径），具有质地柔软、化学惰性且表面极为光滑的特点。这种毛细管可用毛细管切管器（6.2621.080）轻松裁成所需长度。

应用场合：

- 内直径为 0.25 mm 的 PEEK（聚醚醚酮）毛细管（6.1831.010）适用于整个高压区域。
- 内直径为 0.5 mm 的 PEEK（聚醚醚酮）毛细管（6.1831.180）适用于样品路径。

PTFE（聚四氟乙烯）毛细管

PTFE（聚四氟乙烯）毛细管是透明的，人们可以对所输送的液体进行目视追踪。它们均具有化学惰性、质地柔软的特点，并能抵抗高达 80 °C 的温度。这种毛细管可用毛细管切管器（6.2621.080）轻松裁成所需长度。

应用场合：

PTFE（聚四氟乙烯）毛细管（6.1803.0x0）用在低压区域中。

- 内直径为 0.5 mm 的 PTFE（聚四氟乙烯）毛细管适用于样品处理以及输送冲洗液（不一定包含在仪器的标准配置内）。

毛细管连接



提示

由于毛细管脱出造成的化学物质污渍

如果使用较高的系统压力 (> 15 MPa) 工作，毛细管可能从压力螺丝中脱出。在这个过程中可能出现化学物质污渍。

为了避免这种情况，我们建议

- 在安装前对毛细管末端进行脱脂。
使用压力螺丝固定毛细管之前，请先用丙酮润湿抹布然后擦拭毛细管末端。
- 用扳手 (6.2739.000) 拧紧压力螺丝。

为获得最佳的分析结果，必须使离子色谱仪系统内的毛细管连接绝对密封且没有死点容积。如果两条互连在一起的毛细管末端并不完全匹配并由此导致液体泄露，则会产生死点容积。可能有两个原因：

- 毛细管末端切面并非完全平整。
- 两个毛细管末端并不完全匹配。

毛细管连接无死点容积的前提条件是两条毛细管末端的切面要完全平整。因此我们建议仅使用毛细管切管器 (6.2621.080) 来裁切 PEEK (聚醚醚酮) 毛细管。

另请参见：网址 <http://ic-help.metrohm.com> 中的视频 *裁切毛细管*。

建立无死点容积的毛细管连接

为建立无死点容积的毛细管连接，您可按如下方式进行：

- 1 使用浸有丙酮的抹布擦拭毛细管末端。
- 2 将压力螺丝推到毛细管上。此时要注意，毛细管应高出压力螺丝头 1-2 mm。
- 3 将毛细管插入两通或接口到底，并固定。
- 4 然后拧紧压力螺丝。在拧紧过程中将毛细管保持在止挡位置。

用于 PEEK (聚醚醚酮) 毛细管的标记套管

PEEK (聚醚醚酮) 毛细管 (6.2251.000) 的随附套件包含不同颜色的标记套筒，其作用在于通过颜色代码清楚地标出系统中各种不同的液流。输送某种特定液体 (例如淋洗液) 的毛细管会用同一种特定颜色的标记套筒标出。

1 将所需颜色的标记套筒推到毛细管上并移到一个清楚可见的位置。

2 使用热风机等加热标记套筒。

标记套筒按照毛细管的形状进行收缩。



提示

为更加清晰明了，可用一根螺旋带（6.1815.010）绑束毛细管。

3.5 在仪器背面进行安装

3.5.1 运输保护螺丝

为防止在运输过程中损坏高压泵的驱动装置，均采用运输保护螺丝对泵进行安全保护。这些运输保护螺丝位于仪器背面，且标注有 **Transport security screws(2-5)**。

首次将仪器投入运行前，必须先取下运输保护螺丝。

附件

该步骤您需要：

- 内六角扳手 4 mm（6.2621.030）

取下运输保护螺丝

1 用内六角扳手取下所有运输保护螺丝。

请保管好运输保护螺丝。请在每次大规模运输仪器时，重新装上运输保护螺丝。



警告

如果运输仪器时未安装运输保护螺丝，可能导致泵损坏。

3.5.2 安装排出管

从瓶架或检测器室中漏出的液体，会通过排出管流入废液瓶。

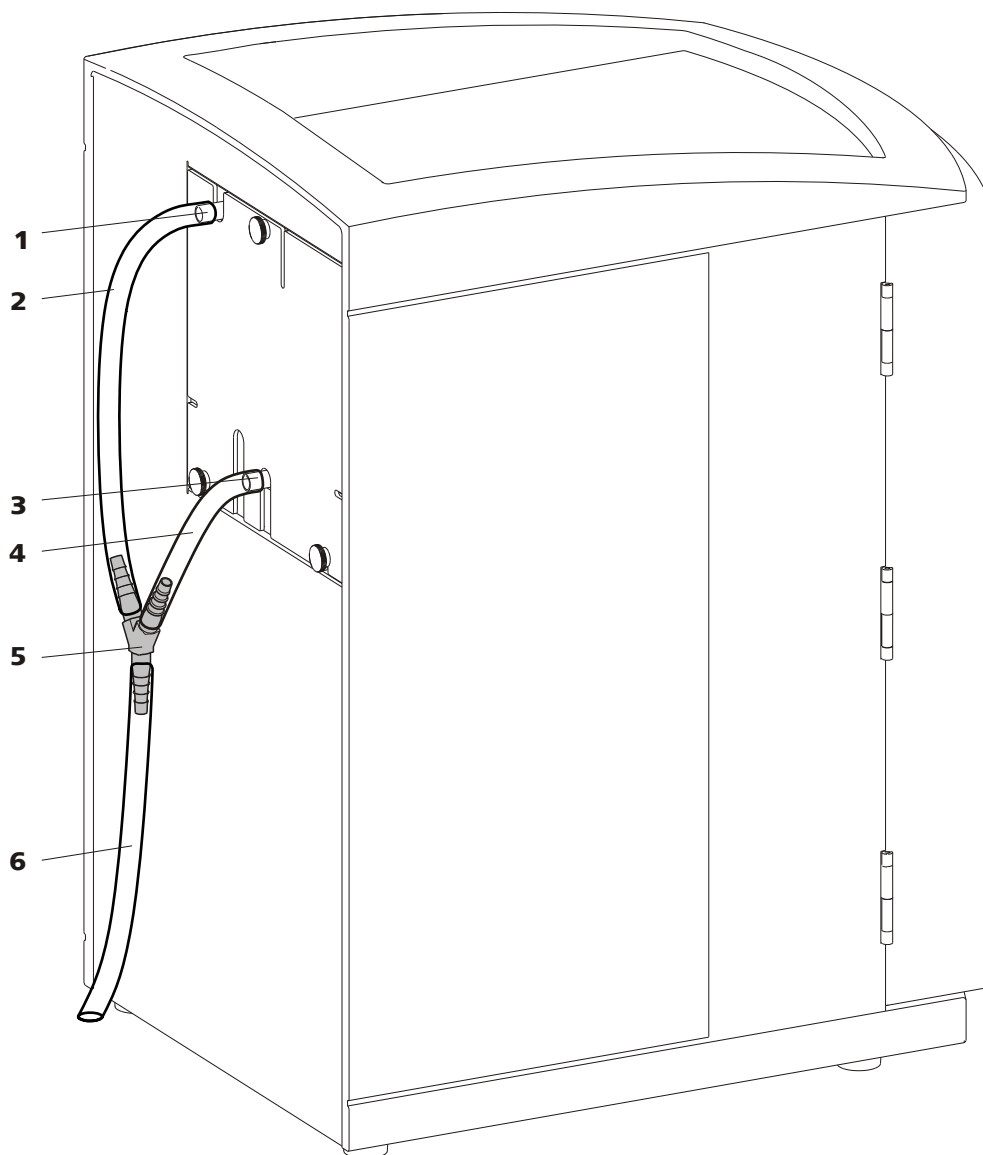


图4 排出管

<p>1 排出管接口 用于瓶架中泄漏液体的导流。</p>	<p>2 硅管 (6.1816.020) 一部分。用于瓶架中泄漏液体的导流。</p>
<p>3 排出管接口 用于检测器室内泄漏液体的导流。</p>	<p>4 硅管 (6.1816.020) 一部分。用于检测器室内泄漏液体的导流。</p>
<p>5 Y形接头 (6.1807.010) 用于连接(4-2)和(4-4)这两条排出管。</p>	<p>6 硅管 (6.1816.020) 一部分。将泄漏液体导至废液瓶。</p>

安装排出管

请您按以下步骤安装排出管：

- 1 将排出管(4-2)连接到排出管接口(4-1)上，并裁短到需要的长度。
- 2 将排出管(4-4)连接到排出管接口(4-3)上，并裁短到需要的长度。
- 3 将排出管(4-2)和排出管(4-4)用 Y 形接头(4-5)连接到一起。
- 4 将排出管(4-6)连接到 Y 形接头 (4-5) 上。将另一端导入废液瓶。

3.6 毛细管和电缆的引线套管

为引导毛细管和电缆安装了多个出口。这些出口位于门、后背面板以及瓶架下或底盘（参见图6，第19页）上。

为引导毛细管和电缆安装了多个出口。这些出口位于门(5-4)上以及后背面板(2-8)上。

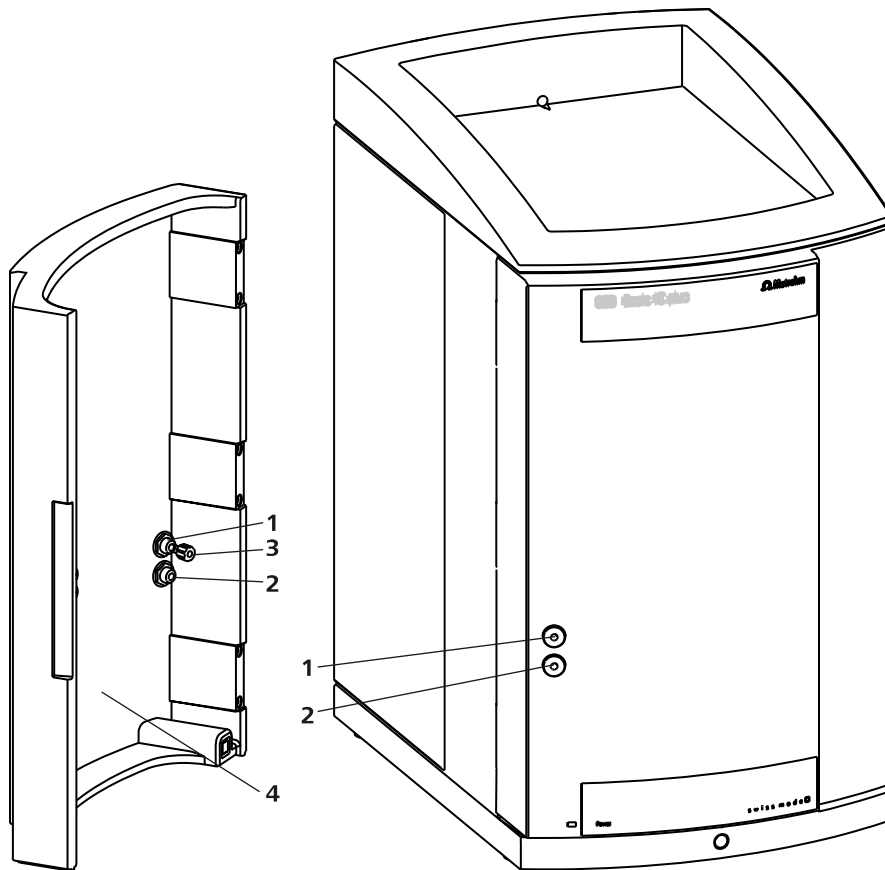


图5 门上的毛细管引线套管

<p>1 Luer 式接头 用于连接注射器（6.2816.020）。用于手动样品输送。</p>	<p>2 毛细管引线套管</p>
<p>3 PEEK（聚醚醚酮）压力螺丝（6.2744.070）</p>	<p>4 门</p>

Luer 接头(5-**1**)不用来引导毛细管。可用 PEEK（聚醚醚酮）压力螺丝(5-**3**)从里面将毛细管固定在 Luer 式接头上。用一个注射器可从外部抽取和注入液体。

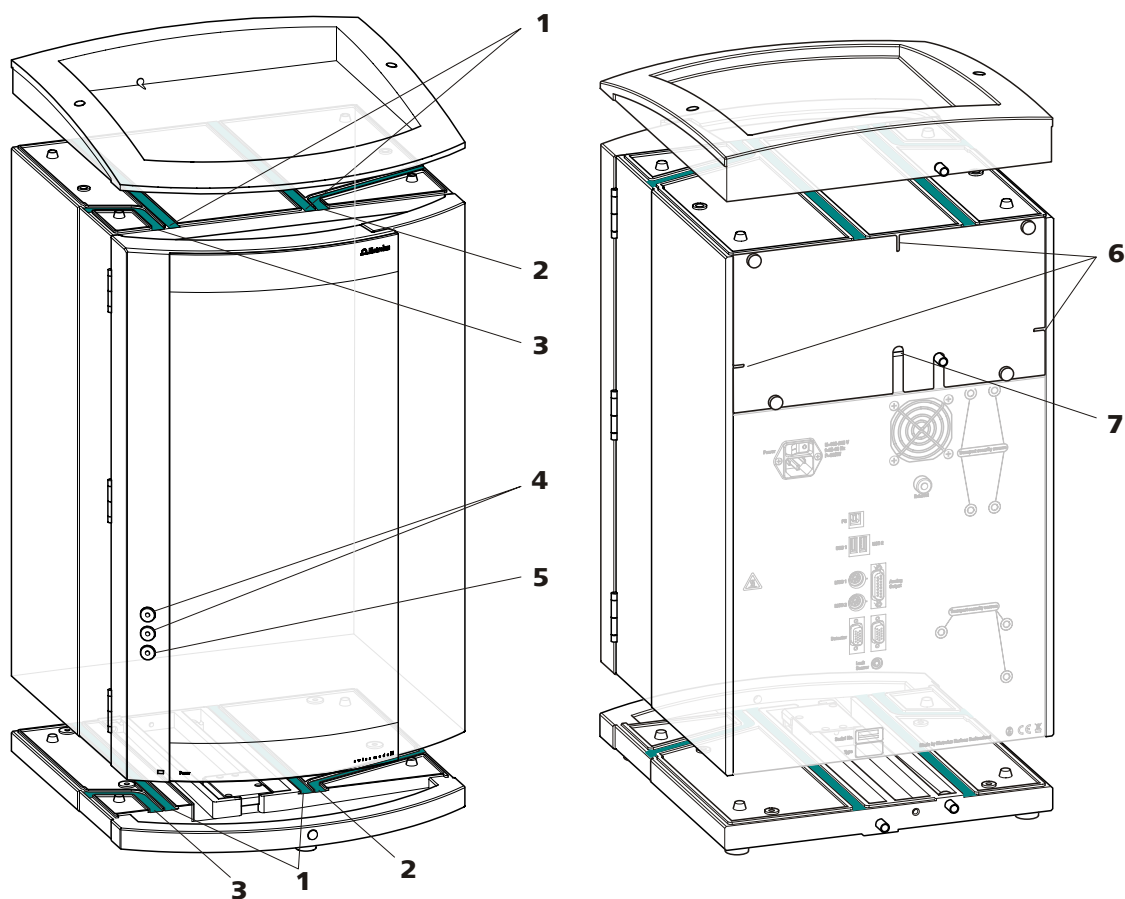


图6 毛细管和线缆引线套管

- | | |
|---|--|
| <p>1 毛细管引线套管
用于将毛细管从仪器正面引导到仪器背面。</p> | <p>2 毛细管引线套管
用于将毛细管从仪器正面引导到仪器右侧。</p> |
| <p>3 毛细管引线套管
用于将毛细管从仪器正面引导到仪器左侧。</p> | <p>4 Luer 式接头
用于连接注射器（6.2816.020）。用于手动样品输送。</p> |
| <p>5 毛细管引线套管
在仪器的门上。用于将毛细管从仪器内引出。</p> | <p>6 毛细管引线套管
在仪器的背面。用于将毛细管从检测器室内引出。</p> |
| <p>7 线缆引线套管
在仪器的背面。用于将检测器电缆从检测器室内引出。</p> | |

Luer 式接头(6-4)不用来引导毛细管。可用 PEEK（聚醚醚酮）压力螺丝（6.2744.070）从里面将毛细管固定在 Luer 式接头上。用一个注射器可从外部抽取和注入液体。

3.7 连接淋洗液瓶

通过淋洗液吸液管将淋洗液从淋洗液瓶中吸出。淋洗液吸液管安装在高压泵输入端处。

必须先通过合适的出口将管导出仪器，才能将松散的一端与淋洗液瓶连接。

附件

该步骤需要下列附件：

- 淋洗液瓶（6.1608.070）
- 附件组淋洗液瓶盖 GL 45（6.1602.160）
该附件组包括瓶盖、一个 M6 管口、一个 M8 管口、两个 O 型圈以及 M6 和 M8 螺纹堵头各一个。
- 附件组吸液过滤头软管适配器（6.2744.210）
该附件组中包括一个过滤器固定器、一个定位螺栓以及一个加重管。
- 一个吸液过滤头（6.2821.090）
- 吸附管（6.1609.000）
- SGJ 夹具 (6.2023.020)

连接淋洗液吸液管

1 安装淋洗液瓶盖（6.1602.160）

- 先后将管口 M8 和 O 型圈套在淋洗液吸液管松散的一端。
- 将淋洗液吸液管松散的一端推入瓶盖的 M8 出口并暂时拧上。

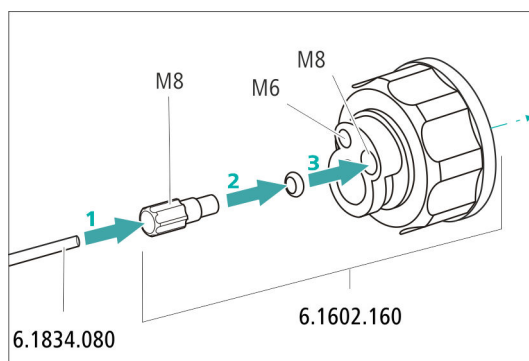


图7 安装淋洗液瓶盖

2 安装软管适配器

安装附加组吸液过滤头软管适配器（6.2744.210）的零部件：

- 先将加重管套在淋洗液吸液管松散的一端。
- 再将定位螺栓套在淋洗液吸液管松散的一端。

- 最后将过滤器固定器套在淋洗液吸液管松散的一端并拧紧在管口上。
管的末端应突出 1 cm 左右。

3 预先冲洗吸液过滤头



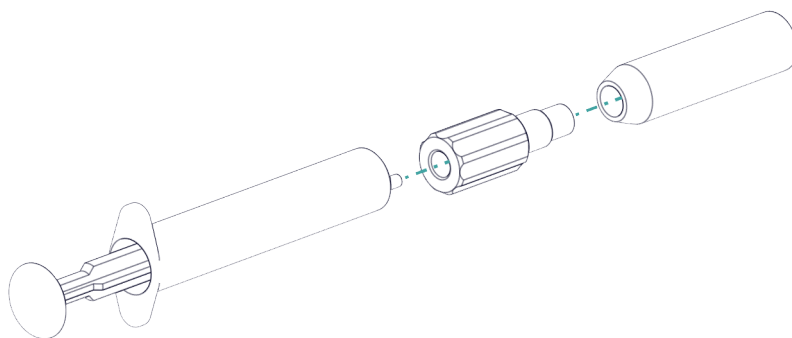
提示

拿取吸液过滤头时必须带手套。

为了防止在安装吸液过滤头之后产生气泡，我们建议用超纯水或者淋洗液预先冲洗吸液过滤头。

预冲洗之前您需要 Luer 适配器用于内部、M6 用于外部（6.02744.050）、一个注射器和一个装有超纯水或淋洗液的容器。

- 将适配器拧装在吸液过滤头上。
- 将注射器插入适配器中。



- 将吸液过滤头浸入一个装有超纯水或淋洗液的容器中。
- 将注射器用超纯水或淋洗液完全充满 3 次并再次排空。

4 安装吸液过滤头



提示

拿取吸液过滤头时必须带手套。

- 将淋洗液吸液管松散的一端插入吸液过滤头。
管的末端应大约伸至吸液过滤头的中部。
- 将吸液过滤头拧紧在过滤器固定器上。

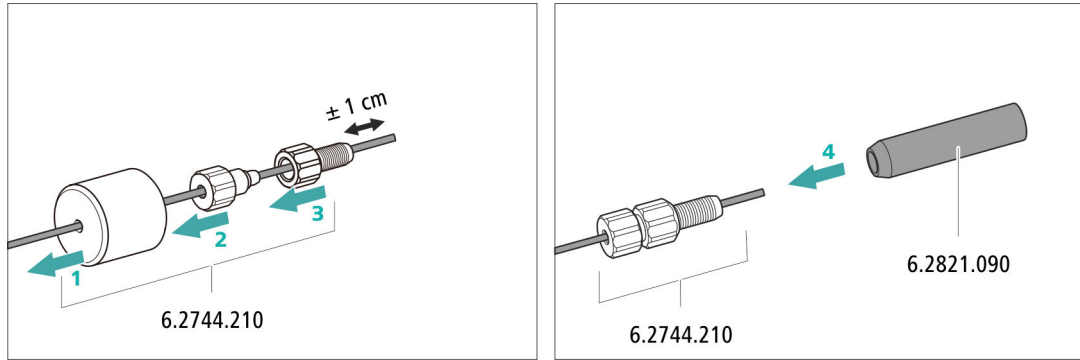
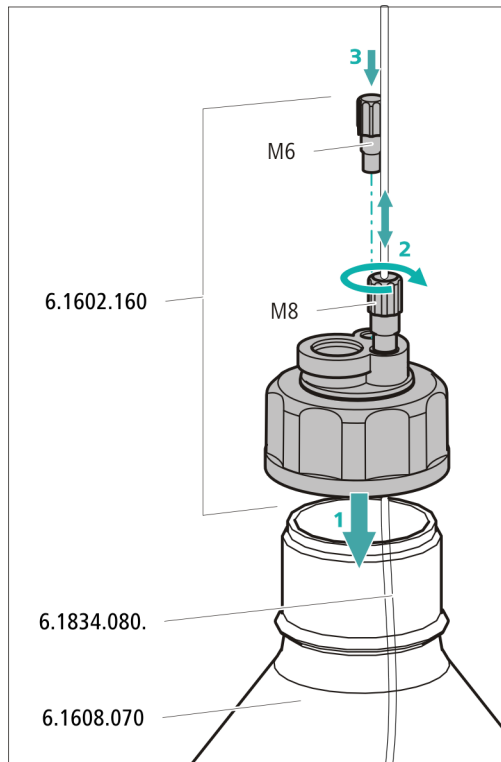


图8 安装加重管和吸液过滤头

5 在淋洗液瓶上安装淋洗液瓶盖

- 将淋洗液吸液管插进淋洗液瓶（6.1608.070）。
- 将瓶盖拧紧在淋洗液瓶上。
- 淋洗液吸液管的长度应为吸液过滤头到淋洗液瓶瓶底的距离。然后通过管口 M8 固定。
- 用附件组中的螺纹堵头 M6 封闭瓶盖上的 M6 出口。



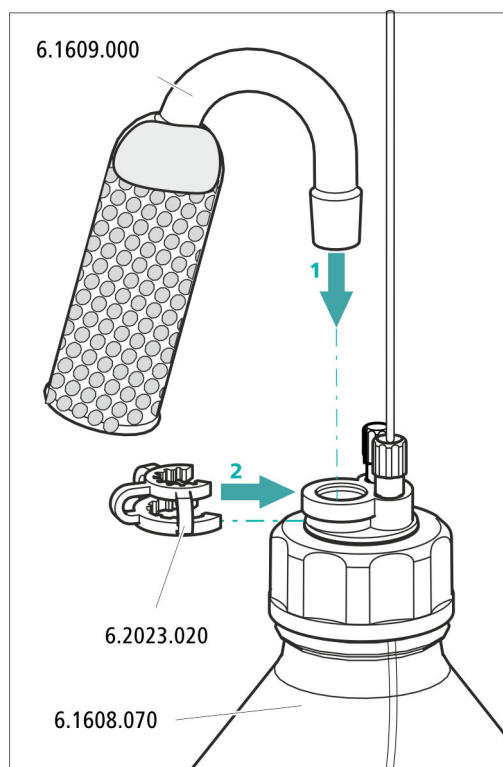
6 安装吸附管



提示

根据所使用的淋洗液不同，必须使用不同方法将淋洗液注入吸附管（6.1609.000）：

- 对于碱性淋洗液或缓冲能力较弱的淋洗液：首先使用一块棉花，然后使用 CO₂ 吸附材料。
 - 对于所有其他淋洗液：仅使用棉花。
- 取下吸附管大出口处的塑料盖。将淋洗液注入吸附管，用塑料盖再次封闭吸附管。
 - 将吸附管插入瓶盖上的大出口。并用标准磨口夹（6.2023.020）将其固定在瓶盖上。



3.8 安装高压泵

智能化且少脉冲震荡的高压泵将淋洗液泵送到系统。该高压泵装备有一个芯片，此芯片上储存有工艺规格和“历史记录”（工作小时、维护服务数据等等）。

高压泵的组成包括：

- 泵头，用于通过系统泵送淋洗液。
- 排气阀，用于给泵头排气。

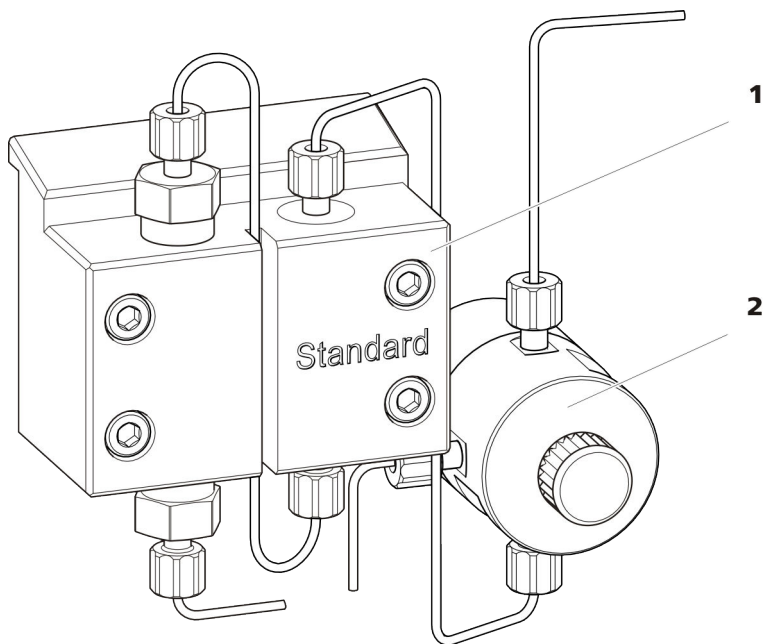


图9 带排气阀的高压泵

1 泵头

2 排气阀

3.9 安装英蓝过滤器

英蓝过滤器可以避免分离柱被淋洗液中可能含有的污染物污染。孔径大小为 2 μm 的滤板可以快速且简单地更换。该滤板可清除溶液中的颗粒。

为保护装置免受颗粒影响，在排气阀和进样阀之间安装了一个英蓝过滤器（6.2821.120）。

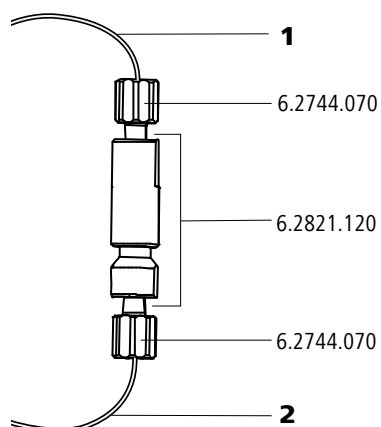


图10 英蓝过滤器

1 输入毛细管
与排气阀连接。

2 输出毛细管
与进样阀相连接。

英蓝过滤器已完全连接。不需要任何安装作业。

3.10 进样阀

进样阀用于连接淋洗路线和样品流路。通过快速准确的阀门切换，会注入一定量的样品溶液，并随着淋洗液将其冲到分离柱上。

已进样的样品溶液的数量通过以下方法确定：

- 通过样品环的容量或者
- 通过 800 Dosino，当使用万通部分样品环进样技术（MiPT）时。

样品环的选择取决于应用。通常使用下列样品环：

表格 1 我需要什么样的样品环？

应用	样品环
阳离子的测定	10 μL
抑制情况下进行阴离子测定	10 μL
无抑制情况下进行阴离子测定	100 μL
MiPT	250 μL

进样阀已完全连接。不需要任何安装作业。

可选：更换样品环

可根据应用更换样品环（参见表格 1，第 25 页）。



提示

只能使用 PEEK（聚醚醚酮）压力螺丝（6.2744.010）将毛细管和样品环连接到进样阀上。

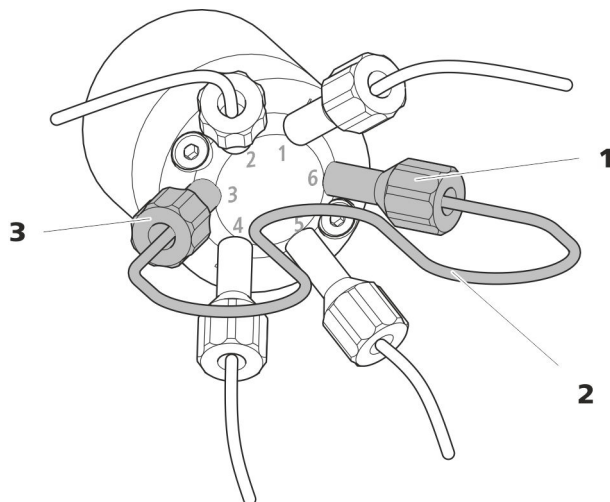


图11 更换样品环

1 压力螺丝
固定在端口 6 处。

2 样品环

3 压力螺丝
固定在端口 3 处。

更换样品环



提示

注意安装样品环时不应产生死点容积（参见“建立无死点容积的毛细管连接”，第 14 页）。

1 取下现有样品环

- 松开端口 3 和端口 6 处的压力螺丝（6.2744.010）。
- 取下样品环。

2 安装新样品环

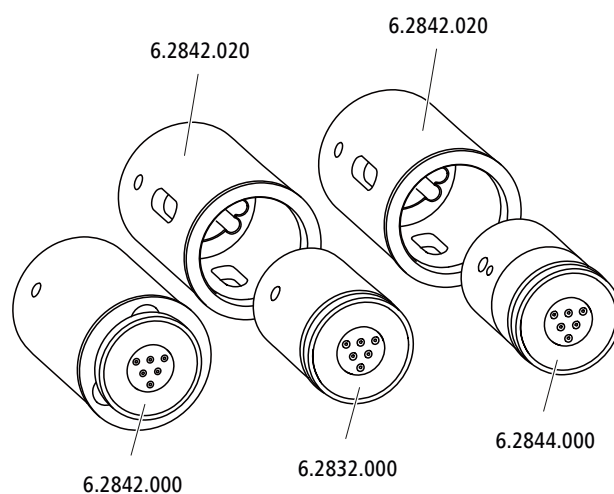
- 将样品环的一端用一个 PEEK（聚醚醚酮）压力螺丝（6.2744.010）固定在端口 3 处。
- 将样品环的另一端用第二个 PEEK（聚醚醚酮）压力螺丝（6.2744.010）固定在端口 6 处。

3.11 Metrohm Suppressor Module (万通抑制器模块 MSM)

Eco IC 的抑制器驱动装置适用于各种转子。MSM-HC Rotor A (6.2842.000) 这样的大型转子均可直接装入。

MSM Rotor A (6.2832.000) 和 MSM-LC Rotor A (6.2844.000) 这样的小型转子，必须首先放入适配器 (6.2842.020)，然后再装入抑制器外壳。

为了将 Metrohm Suppressor Module (万通抑制模块 MSM) 连接到离子色谱仪系统，必须为所有转子使用连接件 (6.2835.010)。



提示

转子和适配器不在仪器的供货范围内。

配套转子和必要时所需的适配器必须单独订购。

3.11.1 装入转子

附件

该步骤需要下列附件：

- 用于抑制：MSM Rotor A (6.2832.000) 或 MSM-HC Rotor A (6.2842.000) 或 MSM-LC Rotor A (6.2844.000)
- 可选：适配器 (6.2842.020)
- 连接件 (6.2835.010)

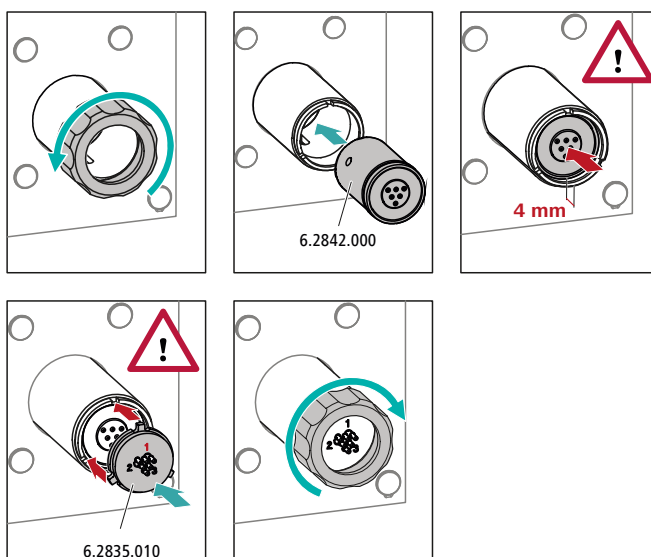
大型转子可直接装入转子外壳内。



小心

如果转子安装不正确，会在投入运行时损坏。
因此应完全遵照以下说明进行操作。

装入大型转子



1 取下盖螺母

松开盖螺母，然后取下。

2 装入转子

- 使用浸有乙醇的无绒毛抹布清洁转子的密封面。
- 将转子装入抑制器驱动装置时，应使转子背面的管路连接正好匹配抑制器驱动装置内部的相应凹槽，并且能够通过抑制器驱动装置的开口缝隙从下看见转子的三个孔之一。



提示

转子安装正确时，其密封面应位于抑制器驱动装置下约 4 mm 处。

如果安装不正确，则必须通过小心地旋转使转子进入正确位置。如果无法转动或者取出转子，则必须用有尖端的工具（例如螺丝刀）从下方使转子进入正确位置。

3 装入连接件

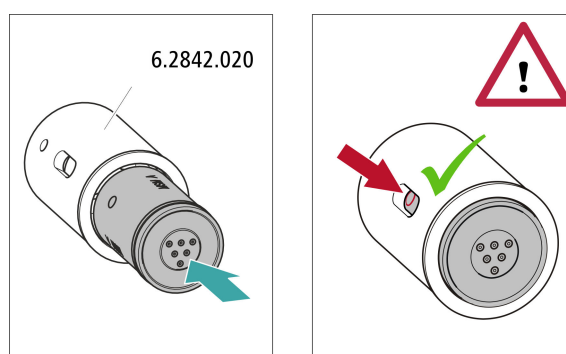
- 使用浸有乙醇的无绒毛抹布清洁连接件的密封面。
- 将连接件装入抑制器驱动装置时，应使接口 1 位于上部，且连接件的三个凸轮须正好匹配抑制器驱动装置上的相应凹槽。

4 接上盖螺母

用手将盖螺母在抑制器驱动装置的螺纹处拧紧（不使用工具）。

装入小型转子

为了将一个小转子装入抑制器驱动装置，需要使用适配器（6.2842.020）。



1 将转子装入适配器



小心

未正确安装的转子在投入运行时**会损坏**。

- 使用浸有乙醇的无绒毛抹布清洁转子的密封面。
- 将转子装入适配器时，应使转子背面的管路连接正好匹配适配器内部的相应凹槽，并且能够通过抑制器驱动装置的开口缝隙从下看见转子的三个孔之一。

2 装入适配器

用装入大型转子的相同方法，将装有小型转子的适配器装入抑制器驱动装置中（参见“装入大型转子”，第 28 页）。

3.11.2 连接 Metrohm Suppressor Module (万通抑制模块 MSM)

抑制元件连接件以 1、2 和 3 标记的三个输入端和输出端各有 2 个固定安装的 PTFE (聚四氟乙烯) 毛细管。

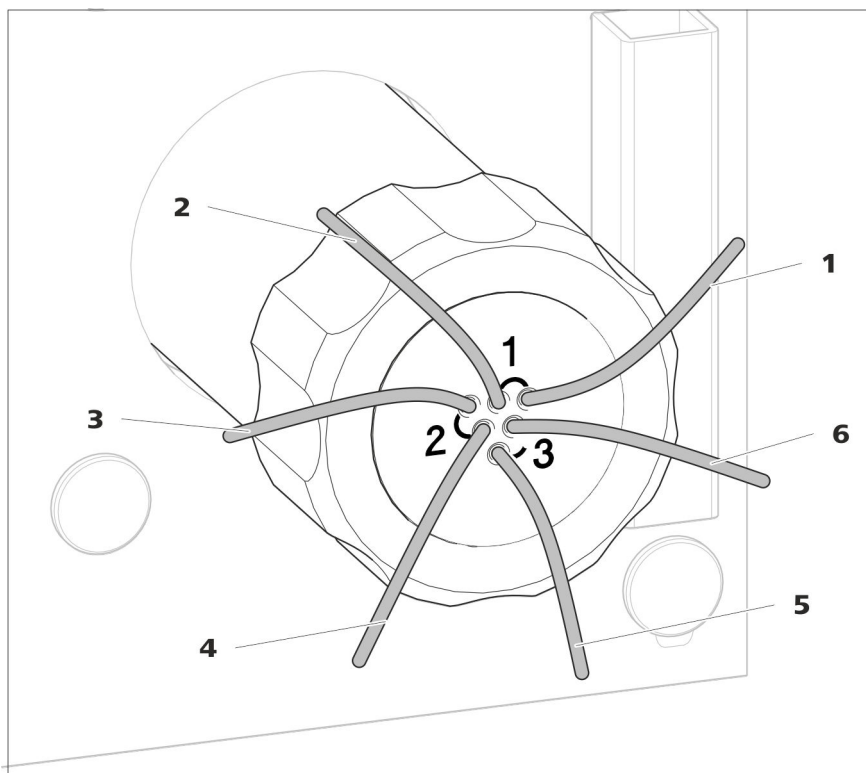


图 12 Metrohm Suppressor Module (万通抑制模块 MSM) – 连接毛细管

1 out

淋洗液输出毛细管。

2 in

淋洗液输入毛细管。

3 regenerant

再生溶液输入毛细管。

4 waste reg.

再生溶液输出毛细管；连至废液瓶。

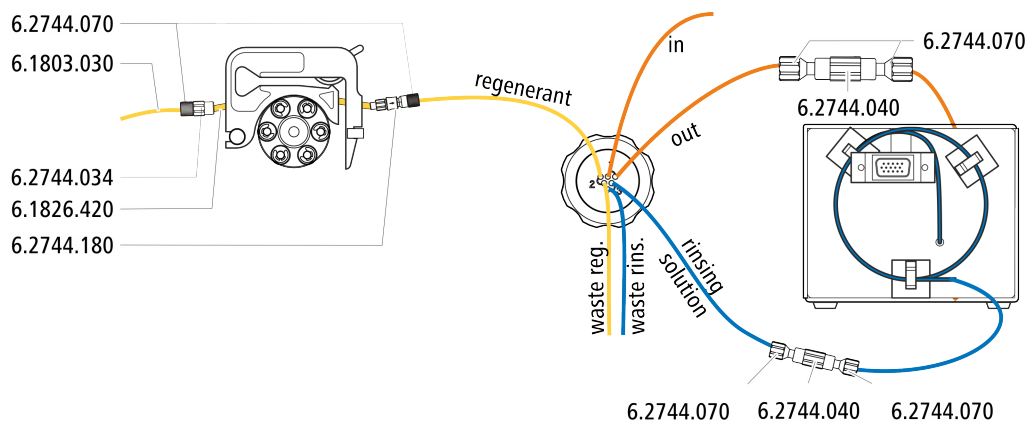
5 waste rins.

冲洗液输出毛细管；连至废液瓶。

6 rinsing solution

冲洗液输入毛细管。

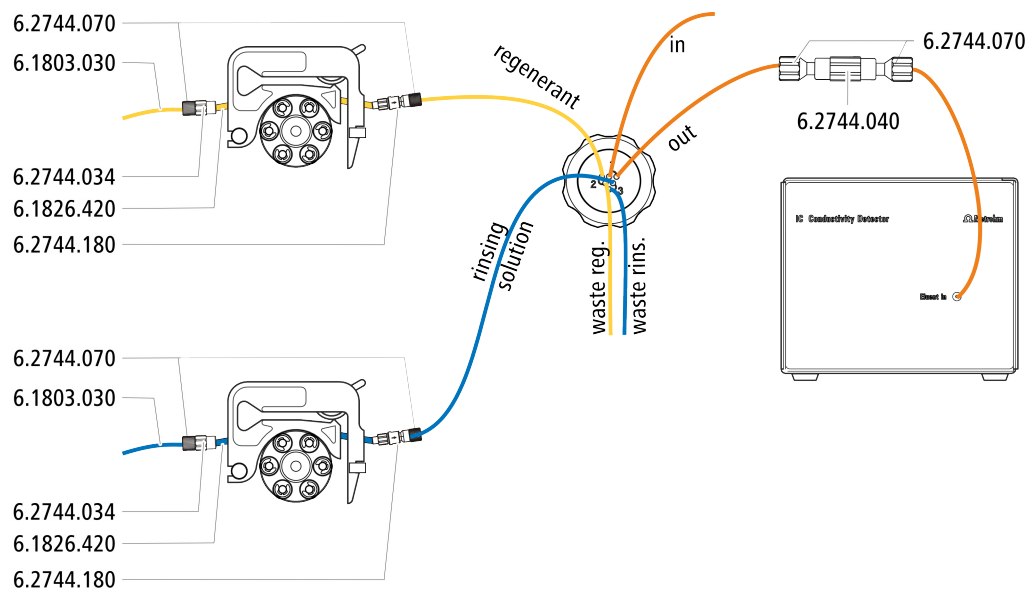
推荐安装

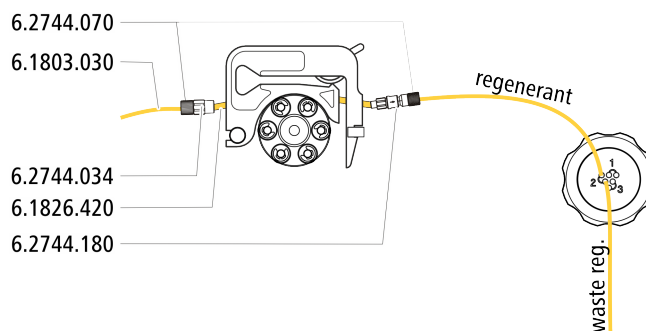


替代安装

为了进行另一种安装，需要第二个软管卷线器（6.2755.000），其必须与下列附件一起单独订购：

- 软管卷线器（6.2755.000）
- 2 个 Olive/UNF 10/32 两通（6.2744.034）
- 带保险装置和过滤器（6.2744.180）的泵管路连接：
- 泵管 PharMed®（橙色/黄色），3 个堵头（6.1826.420）
- 玻璃瓶 / 1000 mL / GL 45（6.1608.020）
- 瓶盖 / GL 45 - 3 个 UNF 10/32（6.1602.150）
- PTFE（聚四氟乙烯）毛细管 0.5 mm 内直径 / 3 m（6.1803.030）





- 1 准备用于再生溶液的蠕动泵软管卷线器（参见章节3.12.1，第34页）。
- 2 将标记有 *regenerant* 的毛细管用 一个压力螺丝（6.2744.070）固定在泵管的输出端。
- 3 将再生溶液瓶中的 PTFE（聚四氟乙烯）毛细管固定在泵管输入端。

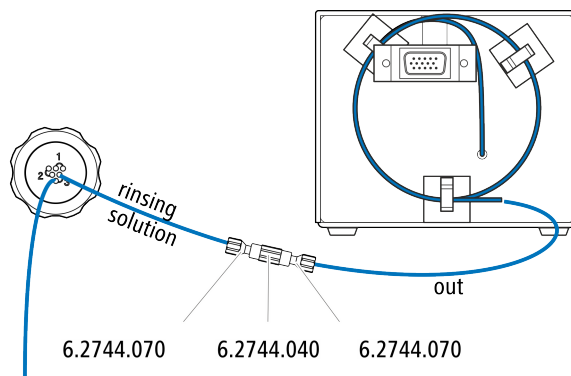
3.11.2.4 连接冲洗液

有 不种方法冲洗 Metrohm Suppressor Module（万通抑制模块 MSM）：

- 经由 STREAM 的冲洗液（推荐）
使用电导检测器内的淋洗液作为冲洗液。
- 经由蠕动泵的冲洗液
在自带的瓶中准备冲洗液，并使用蠕动泵输送。

将冲洗液连接至标记有 *rinsing solution* 的毛细管上。

将冲洗液输入端连接至 STREAM



- 1 将电导检测器输出毛细管和标记有 *rinsing solution* 的毛细管用 一个两通（6.2744.040）和两个压力螺丝（6.2744.070）连接起来。



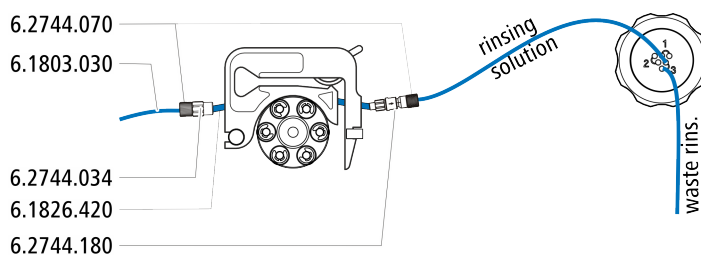
提示

不可裁短检测器输出毛细管。

将冲洗液输入端连接至蠕动泵

该步骤需要下列附件（不完全包括在标准附件中）：

- 泵管（6.1826.420）
- 带有过滤器和保险件的管接头（6.2744.180）
- 管接头（6.2744.034）
- 软管卷线器（6.2755.000）
- 2 个短压力螺丝（6.2744.070）
- PTFE（聚四氟乙烯）毛细管（6.1803.030）（与冲洗液瓶连接）



- 1 准备用于再生溶液的蠕动泵软管卷线器（参见章节 3.12.1，第 34 页）。
- 2 将标记有 *rinsing solution* 的毛细管用 一个压力螺丝（6.2744.070）固定在泵管输出端。
- 3 将冲洗液瓶中的 PTFE（聚四氟乙烯）毛细管固定在泵管输入端。

3.12 蠕动泵

3.12.1 安装蠕动泵

安装泵管

泵管的材料和直径不同，因此传送速率也各不相同。根据应用需要用到不同的泵管。

表格 2 泵管

订货号	名称	材料	内直径	应用场合
6.1826.310	泵管 LFL（橙色/绿色）， 3 个堵头	PVC (Tygon®)	0.38 mm	泵管，适用于采用三碘化物方法测定溴酸盐。

订货号	名称	材料	内直径	应用场合
6.1826.320	泵管 LFL (橙色/黄色), 3 个堵头	PVC (Tygon®)	0.48 mm	用于英蓝渗析和英蓝超滤时的接收液。
6.1826.330	泵管 LFL (橙色/白色), 3 个堵头	PVC (Tygon®)	0.64 mm	无特别应用场合。
6.1826.340	泵管 LFL (黑色/黑色), 3 个堵头	PVC (Tygon®)	0.76 mm	用于英蓝渗析中的样品溶液。
6.1826.360	泵管 LFL (白色/白色), 3 个堵头	PVC (Tygon®)	1.02 mm	用于样品转移。
6.1826.380	泵管 LFL (灰色/灰色), 3 个堵头	PVC (Tygon®)	1.25 mm	用于英蓝稀释。
6.1826.390	泵管 LFL (黄色/黄色), 3 个堵头	PVC (Tygon®)	1.37 mm	用于英蓝超滤中的样品溶液。
6.1826.420	泵管 PharMed® (橙色/黄色), 3 个堵头	Ismapren	0.51 mm	用于抑制液。

选择泵管和适配器

- 1 选择与应用相配套的泵管 (参见表格 2, 第 34 页)。
- 2 选择与泵管配套的适配器。适配器附带具有保险件和过滤器 (6.2744.180) 的泵管路连接。

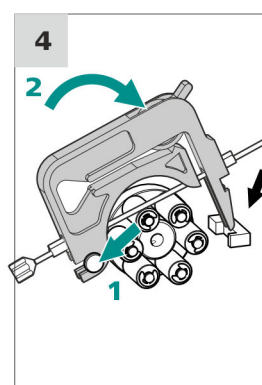
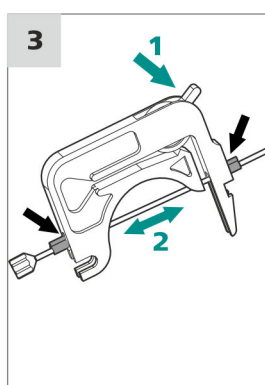
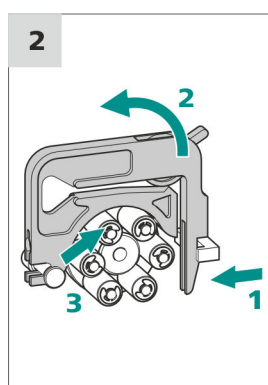
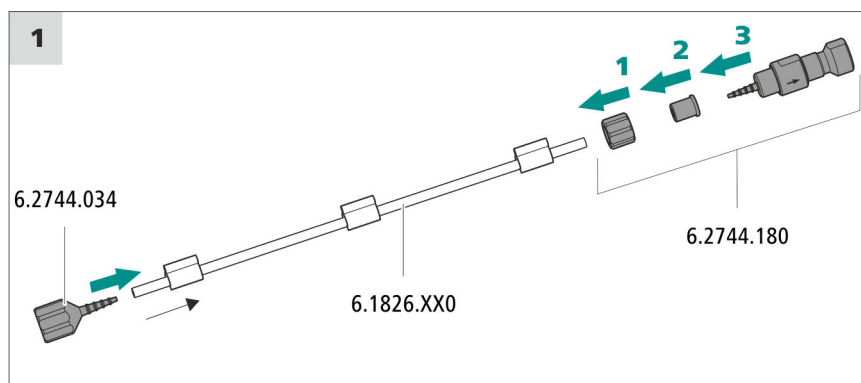
表格 3 泵管及其配套的适配器

泵管	适配器
6.1826.310 (橙色/绿色)	
6.1826.320 (橙色/黄色)	
6.1826.330 (橙色/白色)	
6.1826.340 (黑色/黑色)	
6.1826.360 (白色/白色)	
6.1826.380 (灰色/灰色)	
6.1826.390 (黄色/黄色)	
6.1826.420 (橙色/黄色)	

安装泵管

该步骤需要下列附件：

- 软管卷线器（6.2755.000）
- 泵管（6.1826.XXX）
- Olive/UNF 10/32 两通（6.2744.034）
- 具有保险件和过滤器（6.2744.180）的泵管路连接包括：一个锁紧螺母、3 个适配器和一个带过滤器固定器的管接头。
- 2 个短压力螺丝（6.2744.070）



1 连接泵管

- 在泵管的输入端插入管接头/UNF 10/32 两通（6.2744.034）。将泵管末端至少推到管接头的第二个开槽上方，以此固定泵管。
- 在泵管输出端安装具有保险件和过滤器（6.2744.180）的泵管路连接：
 - 将锁紧螺母推到泵管上。
 - 将配套的适配器推到泵管上。
 - 将管接头连同过滤器固定器一同插入泵管，并将泵管末端至少推到管接头的第二个开槽上方，以此固定泵管。
 - 用盖螺母拧紧。

2 取下软管卷线器

- 将软管卷线器的拨动杆向内压。
- 将软管卷线器向上翻。
- 将软管卷线器从固定栓上卸下。

3 放入泵管

- 将软管卷线器的压紧杆向下压到底。
- 将泵管放进软管卷线器中。并将软管卷线器夹紧在两个堵头之间。同时，堵头必须卡入软管卷线器相应的支架内。

4 装入软管卷线器

- 将软管卷线器悬置在固定栓上，并压入软管卷线器固定架，直至听到拨动杆卡入的声音。

设定流速

蠕动泵的流速取决于多种因素：

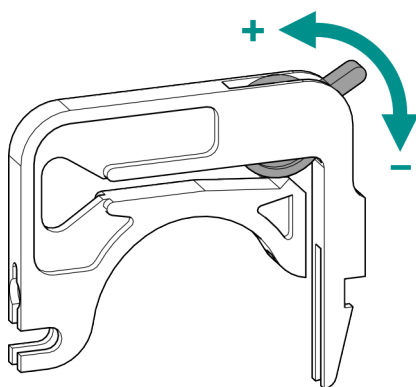
- 泵管的内直径
- 驱动装置的旋转速度
- 软管卷线器的压紧力



提示

泵管是消耗材料。泵管的使用寿命首先取决于压紧力。

正确设定压紧力



- 1
 - 完全松开压紧杆，即将其向下压到底。
 - 在软件中以所期望的加液速度激活蠕动泵的驱动装置。
 - 逐级抬起压紧杆，直至液体流动。
 - 液体流动时，将压紧杆继续抬高 2 个卡位。

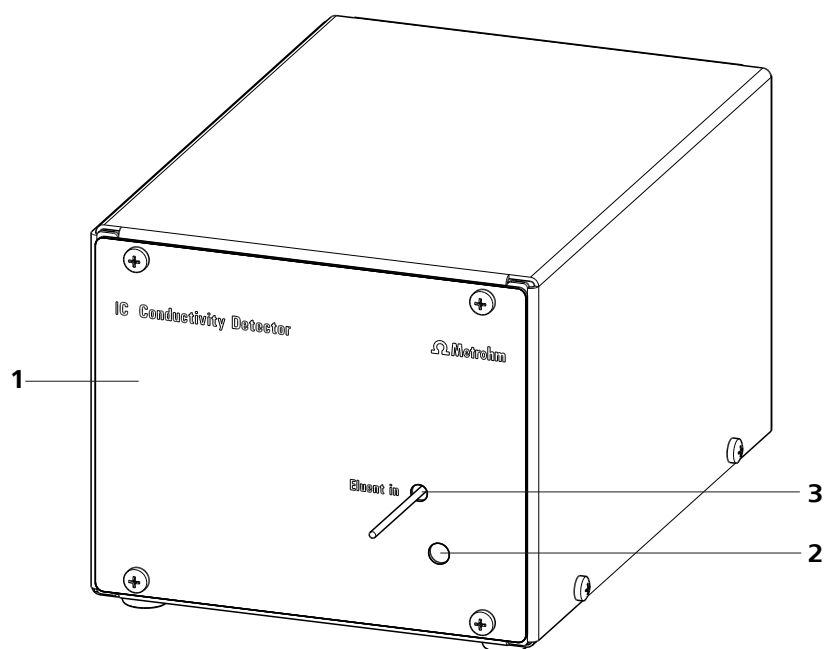


图 14 电导检测器正面

1 离子色谱检测器 2.850.9010

2 用于温度感应器的开口

3 检测器输入毛细管
固定安装。

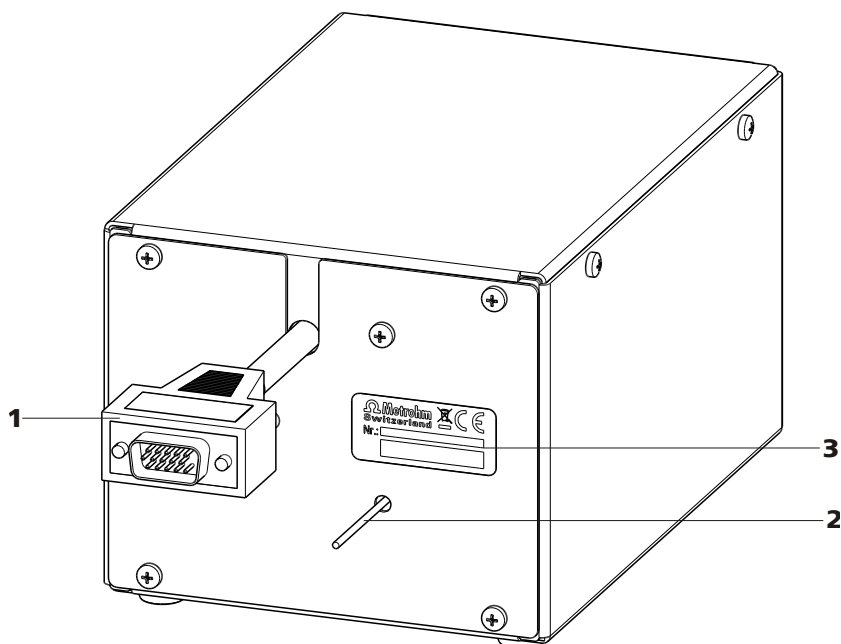


图 15 电导检测器背面

1 检测器电缆
带装好的插头。

2 检测器输出毛细管
固定安装。

3 铭牌
带序列号。



提示

为避免分离后出现不必要的峰值面扩展，应使分离柱出口与检测器入口之间的连接尽可能地短。

将检测器输入毛细管连接到抑制器上

- 1** 将检测器输入毛细管(16-1)和标注有 *out* 的 MSM (16-2)毛细管用 一个两通 (6.2744.040) (16-3)和两个短压力螺丝 (6.2744.070) (16-4)连接起来。

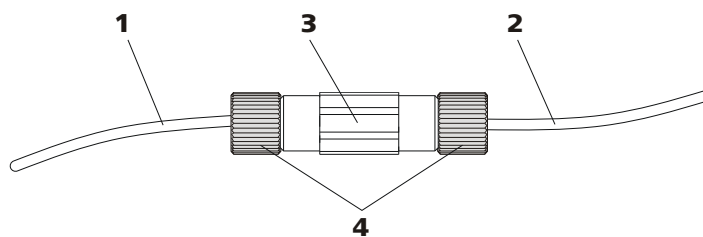


图 16 检测器和 MSM 的连接

1 检测器输入毛细管

2 MSM 输出毛细管
标注有 out 标记。

3 两通 (6.2744.040)

4 短压力螺丝 (6.2744.070)

3.14 将仪器连接到计算机上



提示

当仪器连接计算机时，必须关闭。

附件

该步骤需要下列附件：

- USB 连接电缆 (6.2151.020)

连接 USB 电缆

- 1** 将 USB 电缆插入仪器背面的 PC 接口内。
- 2** 将另一端插入计算机的 USB 插口内。

3.15 将设备连接到供电系统上



警告

电源电压引起的电击

触摸带电部件或沾湿导电部件有受伤危险。

- 连接电源电缆时切勿打开仪器外壳。
- 确保导电部件（如供电单元、电源电缆、接口）保持干燥。
- 一旦怀疑有水渗入设备，请断开设备供电。
- 电子电气部件上的服务和维修作业仅可由万通授权的人员进行。

附件

连接电源电缆

以下规格的电源电缆：

- 长度：最长 2 m
- 芯线数量：3，带接地保护芯线
- 设备插头：IEC 60320 类型 C13
- 导体标称截面 3x 最小 0.75 mm² / 18 AWG
- 电源插头
 - 符合客户要求（6.2122.XX0）
 - 最小 10 A



提示

请勿使用未经许可的电源电缆！

1 插入电源电缆

- 将电源电缆插入仪器的电源接线盒。
- 将电源电缆连接到供电系统。

3.16 首次投入运行

在安装保护柱和分离柱之前，必须使用淋洗液对整个系统进行第一次彻底冲洗。

冲洗离子色谱仪系统



小心

首次投入运行时，不允许安装分离柱和保护柱。

请确保在柱的位置上替代安装了两通（6.2744.040）。

1 准备软件

- 启动计算机程序 **MagIC Net**。
- 在 MagIC Net 中打开**平衡**选项卡：工作平台 ▶ 运行 ▶ 平衡。
- 导入（或创建）一种合适的方法。
另请参见：*MagIC Net 操作教程*和在线帮助。

2 准备仪器

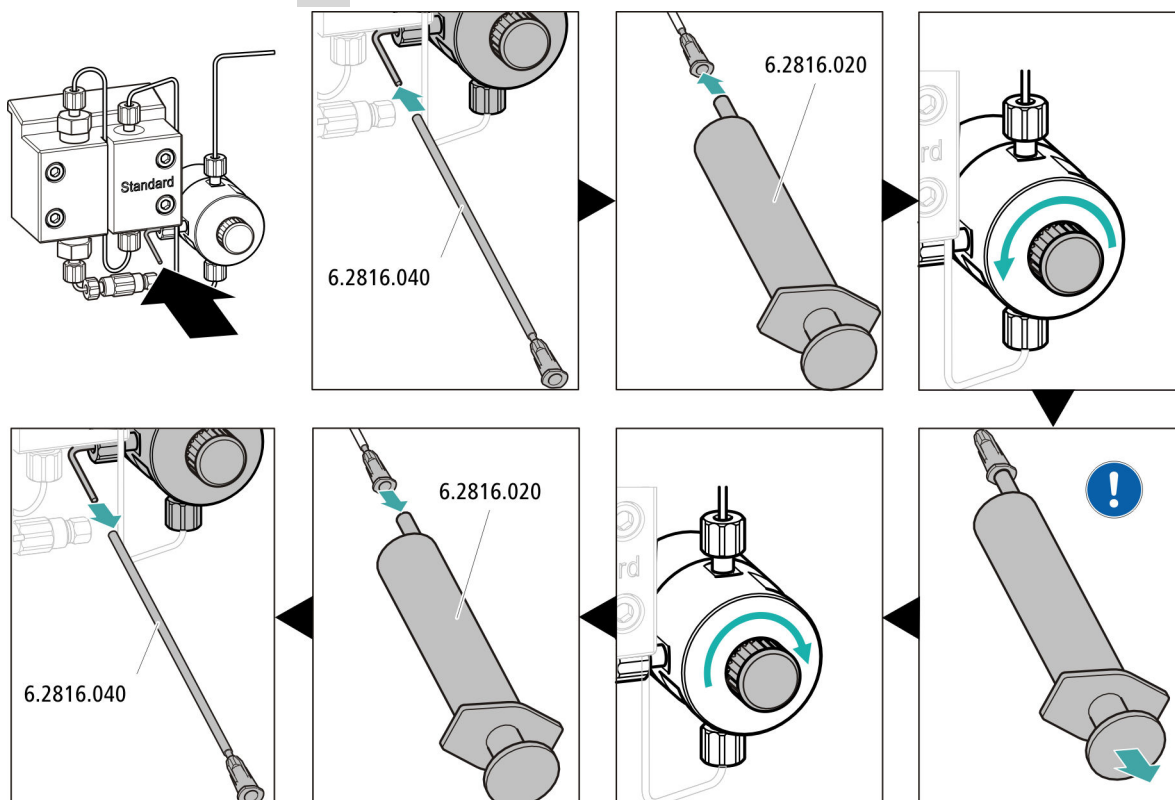
- 请确保淋洗液吸液管已浸入淋洗液，并且淋洗液瓶中有足够的淋洗液。
- 接通仪器。

MagIC Net 可识别仪器及其所有模块。

3 启动平衡

- 在 MagIC Net 中启动平衡：工作平台 ▶ 运行 ▶ 平衡 ▶ 启动硬件。

4 给高压泵排气



- 将排气插管（6.2816.040）的末端穿过排气毛细管的末端，然后推到排气阀上。
- 将注射器（6.2816.020）插入排气插管的 Luer 式接头。
- 通过旋转头打开排气阀（大约旋转 $\frac{1}{2}$ 圈）。
- 在 MagIC Net 中接通高压泵。
- 使用注射器吸取淋洗液，直到淋洗液吸液管中不再有气泡。
- 在 MagIC Net 中关闭高压泵。
- 通过旋转头拧紧排气阀。
- 从排气插管中拉出注射器。
- 从排气毛细管上拔下排气插管。

5 在无柱情况下对仪器进行冲洗

- 用淋洗液冲洗仪器（未连接柱）10 分钟。

3.17 连接保护柱并冲洗

保护柱可保护分离柱并明显提高其使用寿命。可从万通购买到的保护柱，是指保护柱自身或所谓的保护柱套，后者需与柱套支架配合使用。将保护柱套安装在相应柱套支架里的安装过程，在保护柱的说明书里进行了描述。

**提示**

万通建议在工作时应始终使用保护柱。它可保护分离柱，必要时应定期更换。

**提示**

关于哪种保护柱对您的分离柱最为适合，您可在**万通离子色谱柱系列**一书（可通过万通代理商购买）以及色谱柱说明书中找到，也可在 <http://www.metrohm.com> 中（生产部分的离子色谱页面）获取产品信息，或直接向您的代理商寻求建议。

**小心**

新的保护柱内已充满溶液，其两端均用塞子或盖子密封。
在使用保护柱前请确认，该溶液与所使用的淋洗液可以互溶（请注意制造商的说明）。

**提示**

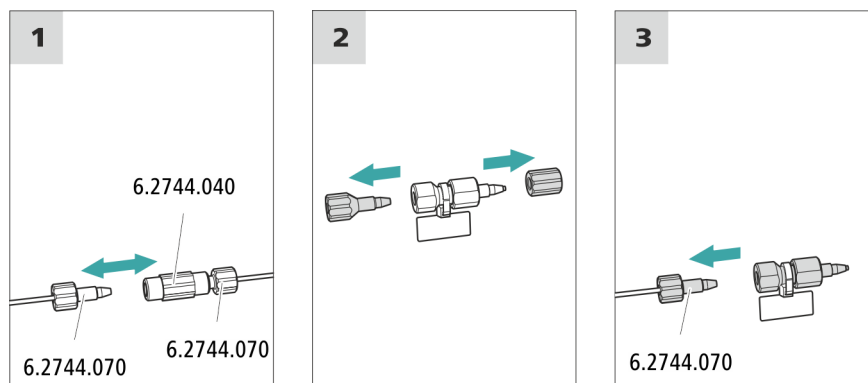
连接保护柱的前提是，仪器已投入运行（参见章节 3.16，第 42 页）。届时必须用一个两通（6.2744.040）替代保护柱和分离柱。

附件

该步骤需要下列附件：

- 保护柱（与分离柱配套）

连接保护柱



1 去除两通

去除在首次投入运行时安装在柱输入毛细管和柱输出毛细管间的两通（6.2744.040）。

2 准备保护柱

- 旋下保护柱上的一个或多个塞子和密封盖。

3 连接保护柱



小心

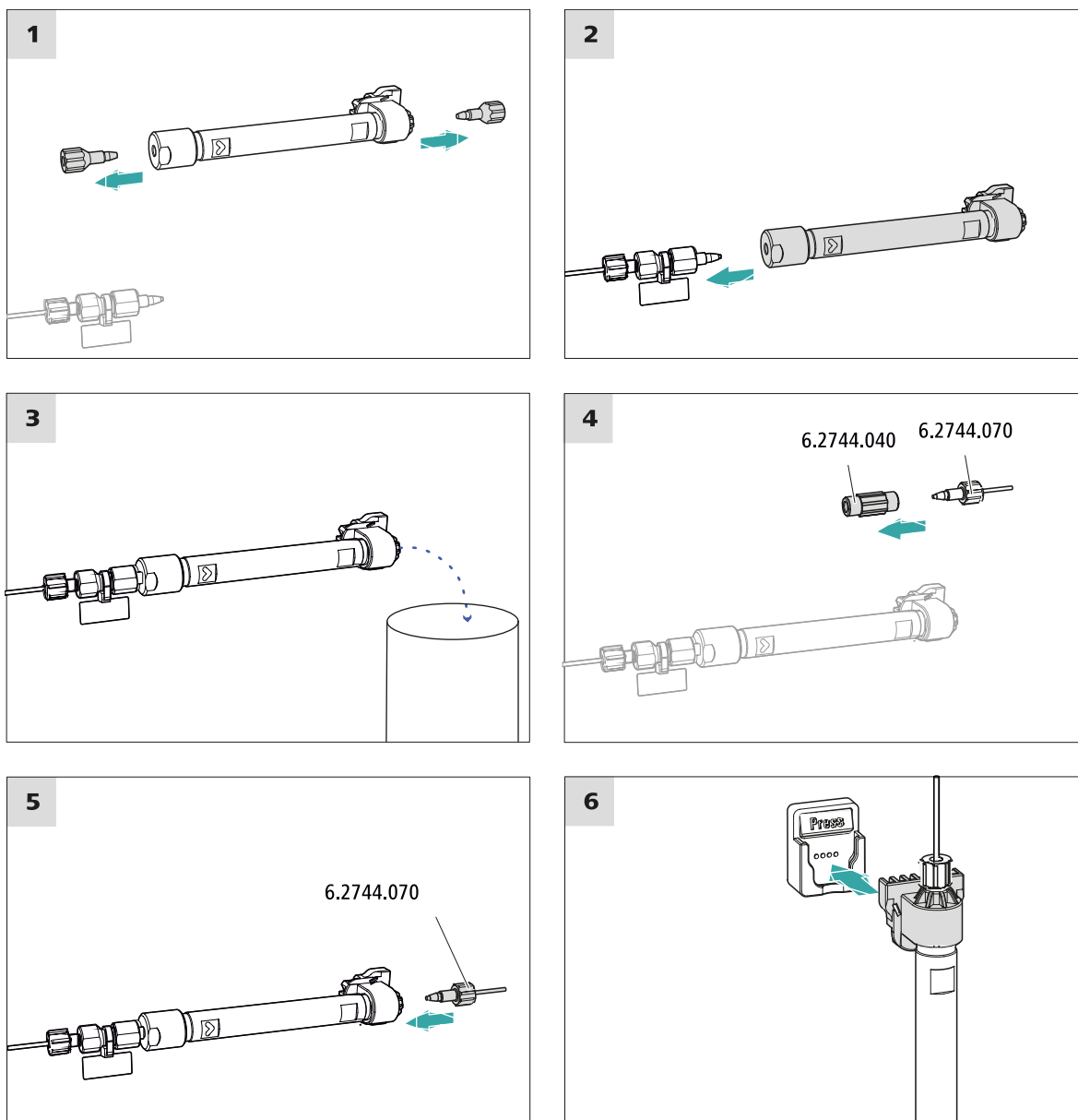
使用保护柱时请注意，按标记的流动方向（如果进行了规定）正确安装使用。

- 将保护柱的入口用一个短压力螺丝（6.2744.070）固定在柱输入毛细管上。
- 如果保护柱已用连接毛细管连接在分离柱上，将该连接毛细管用压力螺丝固定在保护柱出口处。

冲洗保护柱

1 冲洗保护柱

- 将大水杯放在保护柱出口下。
- 在 MagIC Net 中启动手动控制并选择高压泵：手动 ▶ 手动控制 ▶ 泵
 - 流速：根据色谱柱说明书
 - 开
- 用淋洗液冲洗保护柱大约 5 分钟。
- 在 MagIC Net 的手动控制中重新停止高压泵：关。



连接分离柱

1 取出塞子

- 旋下分离柱的塞子。

2 安装分离柱入口



小心

请您在使用柱时始终注意，必须按照标记的流动方向将柱正确装入。

有三种方法：

- 将柱输入端直接拧在保护柱上，或者
- 如果保护柱已用一个连接毛细管连接在分离柱上：将柱输入端用 PEEK（聚醚醚酮）压力螺丝（6.2744.070）连接在保护柱的输出毛细管上，或者
- 如果不使用保护柱（不建议）：将柱输入毛细管用一个小短压力螺丝（6.2744.070）固定在分离柱的入口处。

3 冲洗分离柱

- 将大口杯放在分离柱出口下。
- 在 MagIC Net 中启动手动控制并选择高压泵：**手动 ▶ 手动控制 ▶ 泵**
 - **流速**：逐步提高到在色谱柱说明书中建议的流速。
 - **开**
- 用淋洗液冲洗分离柱大约 10 分钟。
- 在 MagIC Net 的手动控制中重新停止高压泵：**关**。

4 去除两通

- 去除柱输出毛细管中的两通（6.2744.040）。

5 安装分离柱出口

- 将柱输出毛细管用一个小短 PEEK（聚醚醚酮）压力螺丝（6.2744.070）固定在柱出口端。

6 安装分离柱

- 将带芯片的分离柱插入柱夹，直到听到卡入的声音。
这时 MagIC Net 识别到分离柱。

3.19 平衡

在下列情况下，必须用淋洗液平衡系统，直到到达一稳定的基线：

- 安装完成后
- 每次接通仪器后
- 每次更换淋洗液后



提示

在淋洗液的成分发生变化后，平衡时间会明显延长。

平衡系统

1 准备软件



小心

请您注意，设定的流速不得高于相应柱的允许流速值（见柱的说明书及芯片数据组）。

- 启动计算机程序 **MagIC Net**。
- 在 MagIC Net 中打开**平衡**选项卡：**工作平台 ▶ 运行 ▶ 平衡**。
- 选择（或创建）一种合适的方法。
另请参见：*MagIC Net 操作教程*和在线帮助。

2 准备仪器

- 须确定，已按照粘贴标签上标明的流向正确装入各种柱（箭头必须指向流动方向）。
- 请确保淋洗液吸液管已浸入淋洗液，并且淋洗液瓶中有足够的淋洗液。

3 启动平衡

- 在 MagIC Net 中启动平衡：**工作平台 ▶ 运行 ▶ 平衡 ▶ 启动硬件**。
- 目检所有毛细管以及从高压泵到检测器的接口处是否密封。如果某处有淋洗液漏出，则可再加力拧紧相应的压力螺丝或松开压力螺丝检查毛细管末端，必要时用毛细管切管器将其裁短后重新拧上压力螺丝。

4 平衡系统

用淋洗液冲洗系统，直至达到所需的稳定基线。



现在该仪器已准备就绪，可用于样品的测量。

4 运行和保养

4.1 离子色谱仪系统

4.1.1 运行

为避免温度造成影响，应避免分析系统包括淋洗液瓶受到阳光直射。

4.1.2 护理

本仪器需要适度护理。仪器过度污染会引发功能故障，并缩短机电机构的使用寿命。

如有化学品和溶剂不慎洒出，必须立即清洁仪器。最重要的是保护插头连接（特别是电源插头）不被污染。



小心

结构设计方面采取的措施可有效避免液体进入仪器内部。如果仍怀疑有刺激性介质进入仪器内部，必须立即拔下电源插头。只有这样方可避免仪器电子元件严重损坏。请通知万通服务部门。



警告

导电部件导致电击

切勿打开仪器外壳。

只有经过培训的人员才能打开仪器外壳。

4.1.3 保养工作由万通服务人员执行

建议您最好请万通公司专业人员提供设备的年度保养维护。如果经常使用腐蚀性和锈蚀性的化学品，建议缩短保养周期。万通服务部门可随时为您提供有关万通仪器维护和保养的专业指导。

4.1.4 停机状态和重新启动

如果较长时间不再使用本仪器，则取下保护柱和分离柱。用甲醇和超纯水（1:4）的无盐混合液冲洗离子色谱仪系统。以避免淋洗液盐析出结晶，从而造成损坏。

无盐冲洗离子色谱仪系统

- 1 在软件中，停止硬件并等待，直到高压泵内的压力降低。

4.3 门



小心

切勿将门用作扶栏。

4.4 使用淋洗液

谨慎使用淋洗液可确保分析结果的稳定性。在使用淋洗液的过程中请注意采取下列常用措施：

- 装有淋洗液的供给瓶必须按 *章节 3.7, 页码 20* 进行连接。这一点对含液态溶剂的淋洗液（例如丙酮）尤为重要。
- 必须防止淋洗液瓶内出现沉淀。水滴形成会导致淋洗液浓度比例关系变化。
- 对于极为敏感的测量来说，我们建议用一个磁力搅拌器（例如 2.801.0010 连同 6.2070.000）持续搅拌淋洗液。
- 为保护离子色谱仪系统不受外来物质侵害，我们推荐通过吸液过滤头（6.2821.090）（*参见章节 3.7, 第 20 页*）吸取淋洗液。一旦该吸液过滤头变成黄色，必须予以更换；最晚不能超过 3 个月。

4.4.1 制造淋洗液

用于制造淋洗液的化学品必须具有至少为“p.a.”的纯度。只能使用超纯水（电阻 $> 18.2 \text{ M}\Omega \cdot \text{cm}$ ）进行稀释。（此规定普遍适用于离子色谱领域内使用的试剂）

须始终对新制造的淋洗液进行微滤（ $0.45 \mu\text{m}$ 过滤器）。

淋洗液的成分对离子色谱分析有决定性影响：

浓度	浓度的提高通常会造成更短的保留时间及更快的淋洗，但同时也带来更高的背景电导信号。
pH	pH 变化会导致分解作用平衡点移动，并由此而引起保留时间的变化。
有机溶剂	向水性淋洗液中添加有机溶剂（例如甲醇、丙酮、乙腈）时，通常可以加速亲脂性离子变化。

4.6 保养高压泵



提示

有关该任务，请在 *Multimedia Guide IC Maintenance*（离子色谱仪保养的多媒体指南）或网址 <http://ic-help.metrohm.com/> 中观看系列视频。

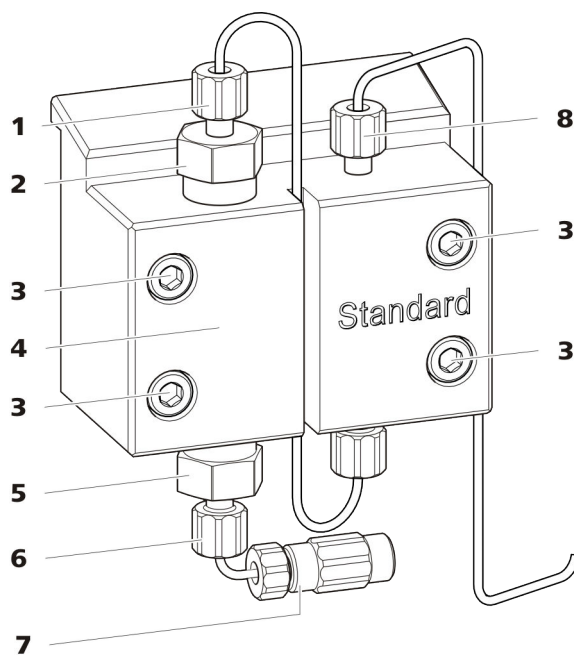


图 17 高压泵部件

1 短压力螺丝（6.2744.070）
固定在出口阀支架上。

3 固定螺栓

5 进口阀支架

7 淋洗液吸液管接口
由一个两通和压力螺丝组成。

2 出口阀支架

4 泵头

6 短压力螺丝（6.2744.070）
固定在进口阀支架上。

8 短压力螺丝（6.2744.070）
固定在泵出口上。

保养间隔时间

下列高压泵部件必须至少每年保养一次：

- 进口阀（6.2824.170）
- 出口阀（6.2824.160）
- 活塞密封圈（6.2741.020）
- 锆活塞杆（6.2824.070）

遇到下列问题时，也可进行保养作业：



- 基线不稳定（波动，流量浮动变化）



小心

仅在**仪器处于关断状态**下，方可对高压泵进行保养工作。

推荐的方法

我们推荐下列方法保养泵头：

1. 保养进口阀和出口阀。
2. 拆下泵头。
3. 依次保养两个活塞。
 - a. 取出活塞。
 - b. 拆解活塞。
 - c. 更换活塞密封圈。
 - d. 更换铝活塞杆。
 - e. 组装活塞。
 - f. 安装活塞。
4. 重新安装泵头。

之后的保养步骤，请参见网址 <http://ic-help.metrohm.com/> 下的系列短片。

保养出口阀和进口阀

附件

该步骤需要下列附件：

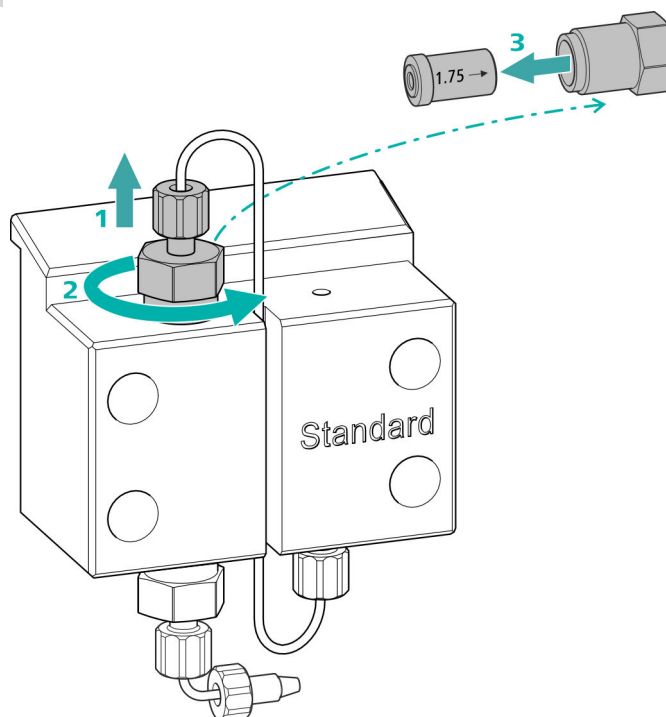
- 可调扳手（6.2621.000）

清洁出口阀

备件

如果还没有清洁出口阀，则需要一个新的出口阀（6.2824.160）来执行该步骤。

1 取下出口阀



- 将连至辅助活塞的连接毛细管从出口阀支架(17-2)处拧下（1）。
- 先用可调扳手松开出口阀支架，然后用手拧下（2）并取出。
- 从出口阀支架取出出口阀（3）。

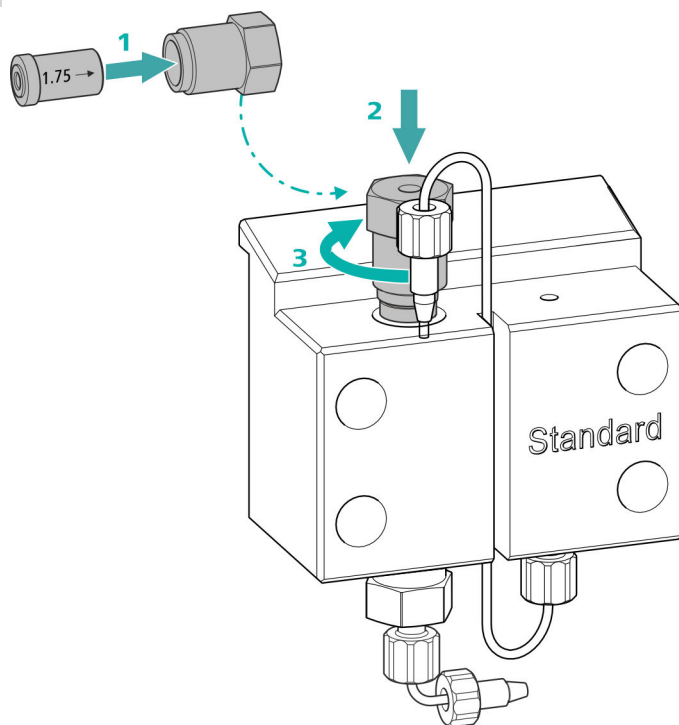
2 清洁出口阀

- 用一个装有超纯水、RBST[™] 溶液或丙酮的喷洗瓶先朝淋洗液流动方向冲洗出口阀。（淋洗液流动方向用箭头标记在阀上。）
冲洗液必须从阀门出口流出。
如果没有溶液流出，则说明阀门堵塞。
- 用一个装有超纯水、RBST[™] 溶液或丙酮的喷洗瓶朝淋洗液流动方向的反向冲洗出口阀。
冲洗液只能从阀门出口流出。

如果出口阀在清洗后仍堵塞，则必须将其更换。



3 重新将出口阀装入泵头



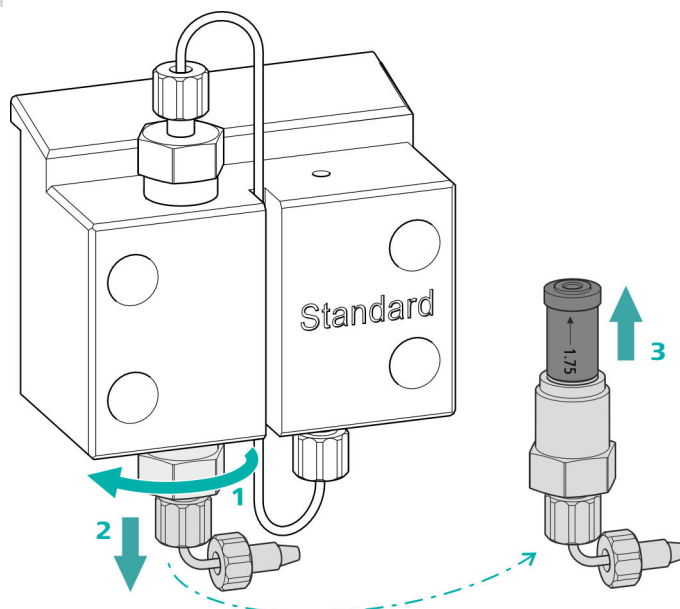
- 将出口阀装入出口阀支架（密封圈必须可见）（1）。
- 将出口阀支架从上方旋入泵头（2），用手拧紧，并用可调扳手进一步拧紧 $\frac{1}{4}$ 圈（3）。
- 将连至辅助活塞的连接毛细管重新在出口阀支架处拧紧。

清洁进口阀

备件

如果还没有清洁进口阀，则需要一个新的进口阀（6.2824.170）来执行该步骤。

1 取下进口阀



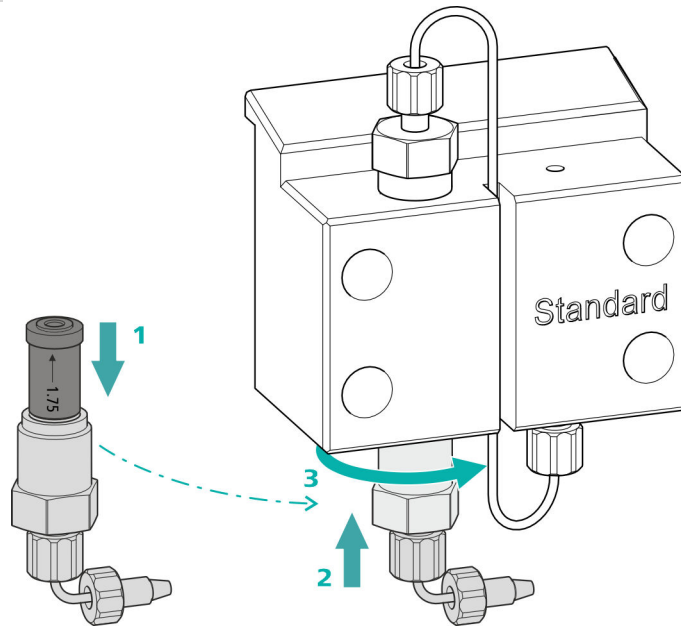
- 旋下用于连接淋洗液吸液管(17-7)的连接毛细管。
- 先用可调扳手松开进口阀支架（1），然后用手拧松（2）并取出。
- 将进口阀从进口阀支架取出（3）。

2 清洁进口阀

- 用一个装有超纯水、RBST[™] 溶液或丙酮的喷洗瓶先朝淋洗液流动方向冲洗进口阀。（淋洗液流动方向用箭头标记在阀上。）
冲洗液必须从阀门出口流出。
如果没有溶液流出，则说明阀门堵塞。
- 用一个装有超纯水、RBST[™] 溶液或丙酮的喷洗瓶朝淋洗液流动方向的反向冲洗进口阀。
冲洗液只能从阀门出口流出。

如果进口阀在清洗后仍堵塞，则必须将其更换。

3 重新将进口阀装入泵头



- 将进口阀装入进口阀支架（密封圈必须可见）（1）。
- 将进口阀支架从下方拧入泵头（2），用手拧紧，并用可调扳手进一步拧紧 $\frac{1}{4}$ 圈（3）。
- 重新固定好用于连接淋洗液吸液管(17-7)的连接毛细管。

拆下泵头

附件

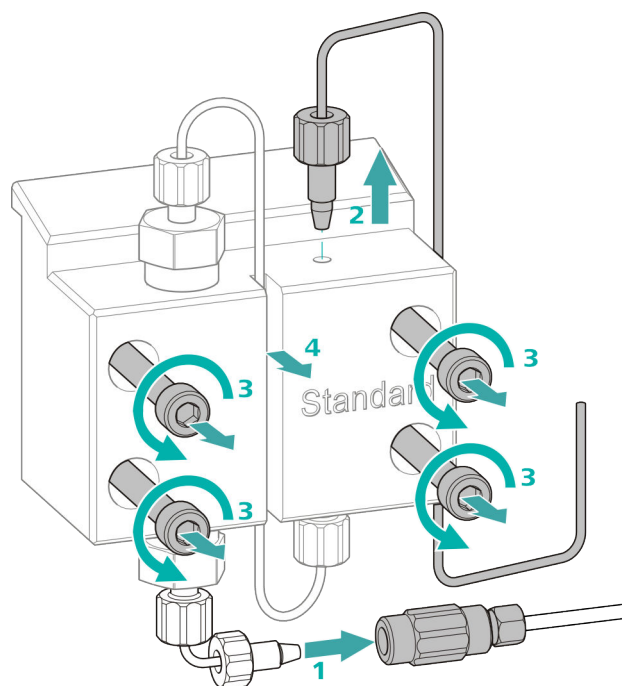
该步骤需要下列附件：

- 内六角扳手 4 mm（6.2621.030）

拆下泵头

前提：

- 高压泵已关闭？
- 压力已卸除？
- 仪器已关闭？



- 1 将两通与压力螺丝分离，用一个塞子密封。
- 2 松开并取下泵头出口(17-8)处的压力螺丝。
- 3 用内六角扳手松开并取下四个固定螺栓(17-3)。
- 4 取下泵头(17-4)。

保养活塞

请在两个活塞处依次进行下列工作。

活塞的保养包括下列任务：

1. 更换活塞密封圈。
2. 清洁或更换铝活塞杆。
3. 重新安装活塞。

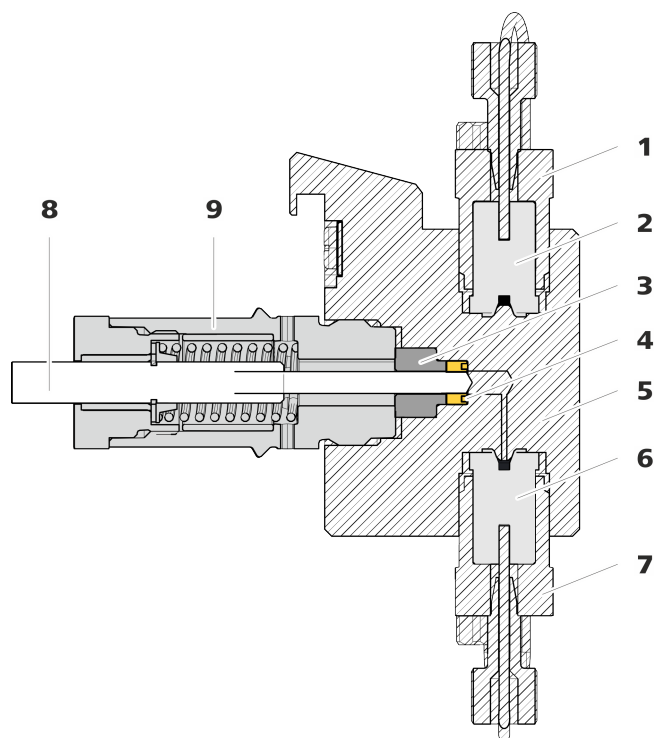


图18 高压泵—横截面

1 出口阀支架	2 出口阀 (6.2824.160)
3 支撑环	4 活塞密封圈 (6.2741.020)
5 泵头	6 进口阀 (6.2824.170)
7 进口阀支架	8 锃活塞杆 (6.2824.070)
9 活塞架	

附件

该步骤需要下列附件：

- 可调扳手 (6.2621.000)
- 活塞密封圈工具 (6.2617.010) 包括一个用于取出旧活塞密封圈的尖头(19-1)，一个用于置入新活塞密封圈的套管(19-2)。

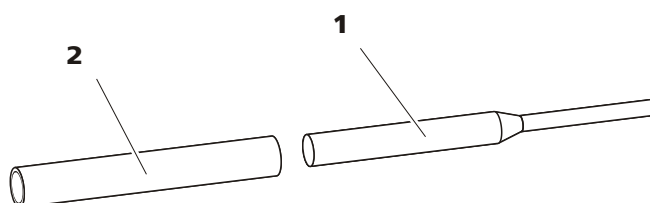


图19 活塞密封圈工具 (6.2617.010)

1 尖头	2 套管
------	------

备件

该步骤需要一个新的活塞密封圈 (6.2741.020)。

更换活塞密封圈

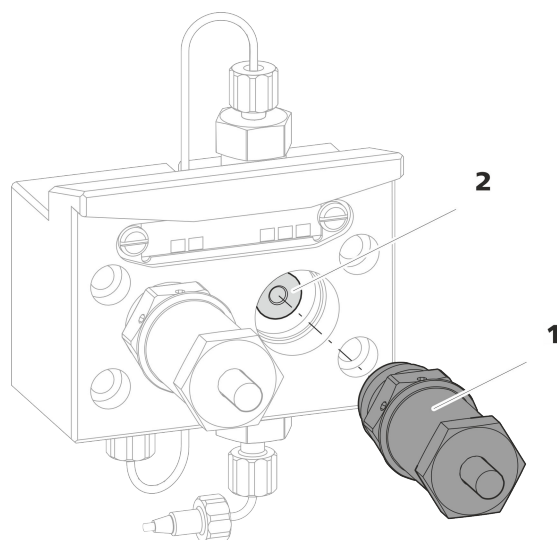


图20 泵头—取出活塞架

1 活塞架

2 支撑环

1 取下活塞架

用可调扳手松开活塞架(20-1)，然后用手将其从泵头中拧出。放在一旁。

2 取下支撑环

从活塞出口抖落支撑环(20-2)。放在一旁。

3 取出旧的活塞密封圈



小心

一旦将用于活塞密封圈（6.2617.010）的工具拧入该活塞密封圈，会最终导致该活塞密封圈彻底毁坏！



小心

尽量不要使泵头中的密封表面与工具接触！

仅将活塞密封圈工具的尖头(19-1)稍微拧入，以便能将其拉出。



4 将新的活塞密封圈装入工具中

将新的活塞密封圈置入活塞密封圈工具的套管(21-1)凹槽处。同时必须让密封弹簧从外部可见。

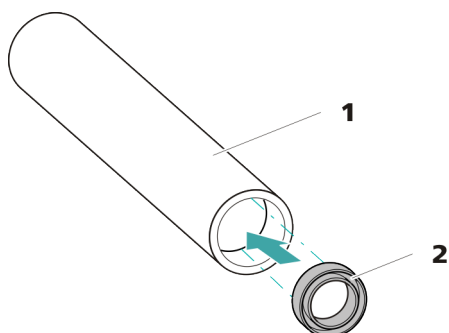


图21 将活塞密封圈置入工具中

1 活塞密封圈工具 (6.2617.010)
套管用于置入新的活塞密封圈。

2 活塞密封圈 (6.2741.020)

5 将新的活塞密封圈置入泵头中

将活塞密封圈工具的套管(19-2)连同置入的活塞密封圈导入泵头中。用活塞密封圈工具的尖头(19-1)宽端将密封圈压入泵头凹槽处。

清洁/更换铍活塞杆

前提:

- 泵头已卸下 (参见“拆下泵头”, 第60页)。
- 活塞架已取下 (参见“更换活塞密封圈”, 第63页)。

该任务需要下列附件:

- 铍活塞杆 (6.2824.070)
- 附件包: *Vario/Flex Basis* (6.5000.000) 中的可调扳手 (6.2621.000)。

1 拆卸活塞架



小心

在活塞架内部有一个压紧的弹簧, 突然放松的情况下可能会弹出活塞架。

打开活塞架时, 按住弹簧并小心拧松活塞架。

- 用可调扳手松开活塞架的螺栓, 并用手小心地拧松螺栓, 同时按住压紧的弹簧。

- 拉出锆活塞杆，并将其置于纸巾上。
- 将弹簧固定器、弹簧和塑料内套管从活塞架中取出，也一同放置。
- 将旁边的支撑环从泵头中取出，并和其他部件置于一处。

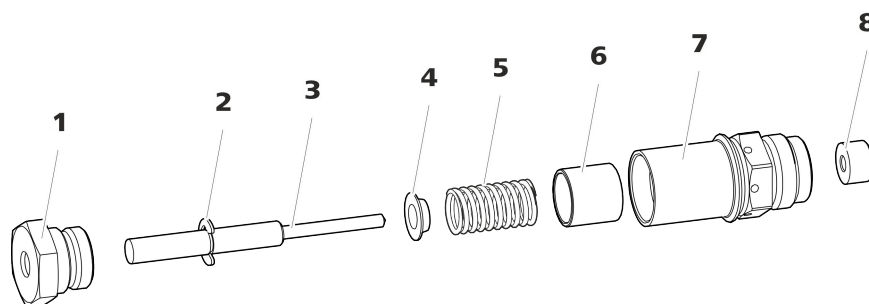


图 22 活塞架的组成部件

1	活塞架螺栓	2	止动垫片
3	锆活塞杆 (6.2824.070)	4	弹簧固定器
5	弹簧 (6.2824.060)	6	塑料内套管 防止金属刮伤。
7	活塞架	8	支撑环

2 清洁活塞架的部件

- 锆活塞杆因磨损或沉淀物而受到污染后，用纯净的去污粉清洁，然后用不含杂质的超纯水冲洗并风干。
如果锆活塞杆受到更严重的污染和磨损，则应予以更换。
- 用超纯水冲洗活塞的其他部件，并用无绒抹布擦干。

3 更换锆活塞杆

- 从旧的活塞上取下止动垫片(22-2)。如果止动垫片固定地太紧，则用一个尖锐的物品松解止动垫片。
- 将止动垫片在相同的位置上安装到新的活塞上。

4 组装活塞架

- 将塑料内套管、弹簧和弹簧固定器装入活塞架中。
- 小心地把锆活塞杆推入活塞架中，直至尖端从活塞架的小出口中露出。
- 接上螺栓，并用手拧紧。

安装活塞

1 重新装上支撑环

用超纯水清洁然后重新装上支撑环(18-3)。



2 重新装上活塞架

将组装好的活塞架重新拧入泵头中，先用手拧，然后再用可调扳手上紧大约 15°。

用相同方法清洁第二个活塞架。

安装泵头

该步骤需要下列附件：

- 内六角扳手 4 mm (6.2621.030)

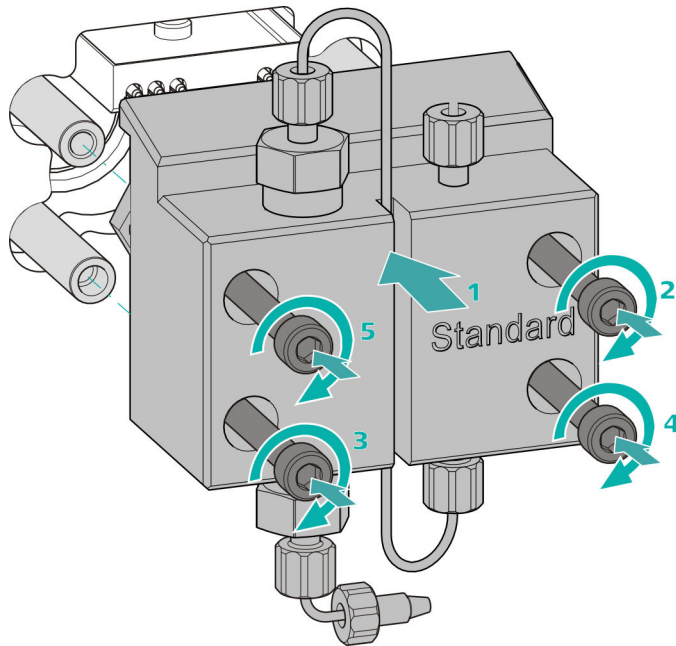
附件

安装泵头



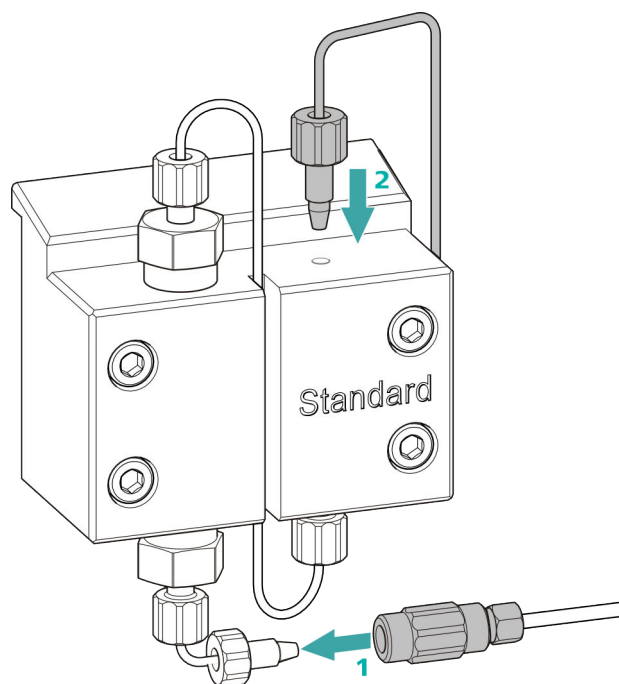
提示

为避免泵头安装错误，其背面为固定螺栓准备的钻孔具有不同深度，即一个固定螺栓要比其他所有螺栓长。最深的钻孔必须相应地使用最长的螺栓。



- 1 ▪ 将泵头推至四个固定螺栓上（1）。
 - 用内六角扳手（6.2621.030）交叉拧紧四个固定螺栓。

连接高压泵的入口和出口



1. 取出两通的塞子。将三通拧紧在泵头输入毛细管上的压力螺丝处（1）。
 - 将泵头输出毛细管重新拧紧在泵头出口处（2）。

4.7 保养英蓝过滤器



提示

有关该任务，请在 *Multimedia Guide IC Maintenance*（离子色谱仪保养的多媒体指南）或网址 <http://ic-help.metrohm.com/> 中观看系列视频。

保养间隔时间

至少每隔 3 个月更换一次过滤器；根据应用不同需加快更换频率。

附件

该任务需要下列附件：

- 附件包：Vario/Flex Basis（6.5000.000）中的两个可调扳手（6.2621.000）
- 镊子
- 包装内的一个新过滤器（6.2821.130）



取出过滤器

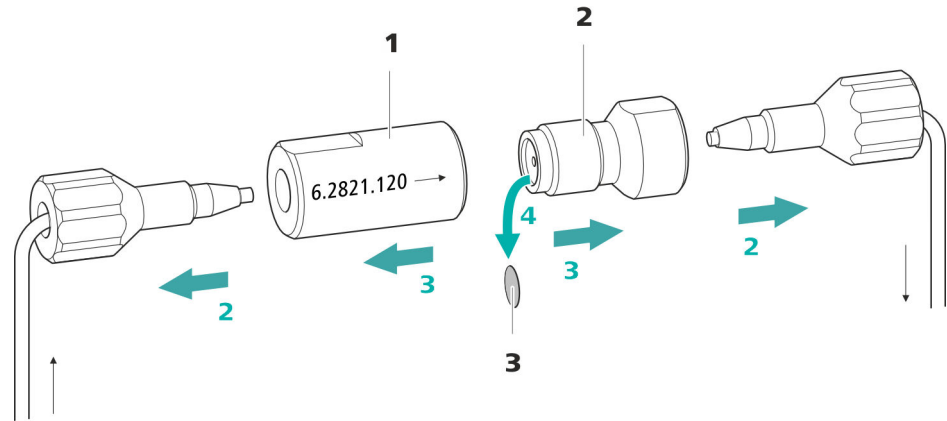


图23 英蓝过滤器 - 取出过滤器

1 过滤器外壳

英蓝过滤器的外壳。属于附件（6.2821.120）。

2 过滤器螺栓

英蓝过滤器的螺栓。属于附件（6.2821.120）。

3 过滤器（6.2821.130）

包装内含 10 个。

1 切断液流

在软件中关闭高压泵。

2 拆下英蓝过滤器

拧下英蓝过滤器的两个压力螺丝。

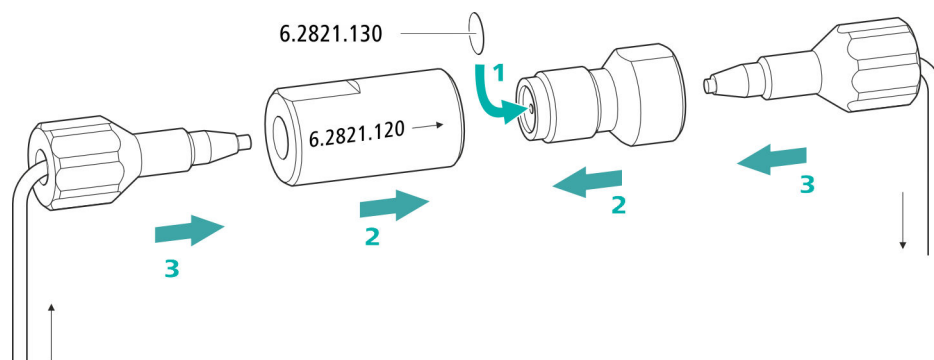
3 拧下过滤器螺栓

用两把可调扳手（6.2621.000）将过滤器螺丝（23-2）从过滤器外壳（23-1）上松开，并用手拧下。

4 取出过滤器

用镊子取出旧的过滤器（23-3）。

装入新的过滤器



1 装入新的过滤器

- 小心地用一个镊子将一个新的过滤器平直地放入过滤器螺栓 (23-2)，然后用镊子背面压紧。

2 安装过滤器螺栓

- 重新把过滤器螺丝 (23-2) 旋入过滤器外壳 (23-1) 中，并用手拧上。然后用两把可调扳手 (6.2621.000) 稍微拧紧。

3 重新安装英蓝过滤器

- 重新拧入英蓝过滤器上的压力螺丝。
注意流动方向与英蓝过滤器上所画的一样。

4 冲洗英蓝过滤器

- 拆卸保护柱 (如果有) 和分离柱，并用两通 (6.2744.040) 替代。
- 用淋洗液冲洗仪器。
- 10 分钟后重新装入柱。

4.8 进样阀

进样阀的保养最好采用万通公司专业人员提供的年度保养维护服务。

4.9 Metrohm Suppressor Module (万通抑制器模块 MSM)

4.9.1 Metrohm Suppressor Module (万通抑制模块 MSM) 的运行提示



提示

绝不允许在与淋洗液输送方向相同的流动方向上进行抑制元件的再生。请您在安装输入和输出毛细管时始终按照章节 *连接 Metrohm Suppressor Module (万通抑制模块 MSM)*，第 30 页中的说明进行。

Metrohm Suppressor Module (万通抑制模块 MSM) 共由 3 个抑制元件组成，这些元件应用于循环回路中的抑制过程 (1)，利用再生溶液进行再生 (2)、利用超纯水或者经过抑制的淋洗液进行冲洗 (3)。为保证每次新的离子色谱分析图均按照可比较的条件进行，正常情况下总是利用新再生的和经过冲洗的抑制元件进行工作。



小心

Metrohm Suppressor Module (万通抑制模块 MSM) 在没有液体流经时不能继续使用，否则可能产生闭锁现象。如果抑制器处于干燥状态，则在切换前必须将其至少冲洗 5 分钟。



小心

Metrohm Suppressor Module (万通抑制模块 MSM) 能力下降或反压过高时，必须对 Metrohm Suppressor Module (万通抑制模块 MSM) 进行再生处理 (参见章节 4.9.3.2，第 71 页)、清洁 (参见章节 4.9.3.4，第 74 页) 或者更换 (参见章节 4.9.3.5，第 76 页)。

4.9.2 护理抑制器外壳



小心

抑制器透明外壳会被弄花。

抑制器外壳的质地为 PMMA（聚甲基丙烯酸甲酯）。不正确的清洁可能将其刮伤或弄花。影响或阻碍对转子的观察。

- 请使用非研磨性制剂进行清洁。
- 不得使用溶剂进行清洁。

4.9.3 保养 Metrohm Suppressor Module（万通抑制模块 MSM）

4.9.3.1 Metrohm Suppressor Module（万通抑制模块 MSM）的组件

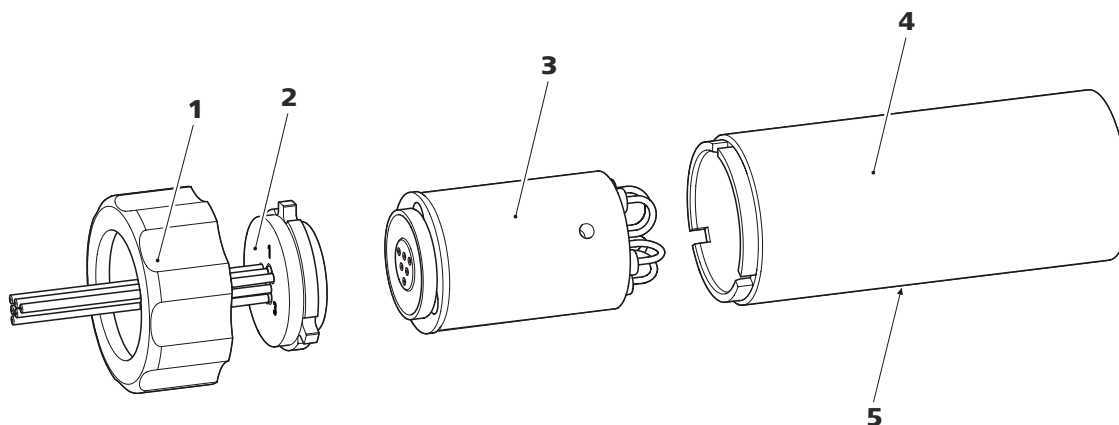


图 24 Metrohm Suppressor Module（万通抑制模块 MSM）的部件

1 盖螺母

2 连接件

3 转子

4 外壳

5 外壳上的开口缝隙

4.9.3.2 阴离子抑制器再生

如果阴离子抑制元件长时间受到某些重金属（例如铁）或有机物污染的影响，则标准再生溶液无法将其彻底清除干净。由此将损害抑制元件的能力，轻则降低磷酸盐敏感度，重则导致基线大幅上升。

若此类作业能力问题在一个或多个位置上出现，则必须用下列溶液之一对所有阴离子抑制元件进行再生处理：

再生溶液

- **重金属或反压升高污染：**
1 mol/L H_2SO_4 + 0.1 mol/L 草酸

3 冲洗 Metrohm Suppressor Module (万通抑制模块 MSM)

再生完成后必须用已脱气的超纯水冲洗三个抑制元件各 15 分钟。

- 将标记有 **rinsing solution** 的毛细管用两个两通 (6.2744.040) 连接在高压泵出口处。
- 在软件中将高压泵的流量设为 0.5 mL/min。
- 将超纯水连接到高压泵。
- 接通高压泵。
如果在冲洗过程中压力降低，泵流量将缓慢增加，直至最大值 2 mL/min。此时注意，压力不得超过 2 MPa!
- 大约 15 分钟后，关闭高压泵。
- 在软件中通过 **步骤** 指令切换到下一个抑制元件，并如上所述进行冲洗。
- 三个抑制元件全部冲洗完毕后，立刻将标有 **rinsing solution** 字样的毛细管从两通上松开。

4 将 Metrohm Suppressor Module (万通抑制模块 MSM) 连接在离子色谱仪系统上

- 再次将标记了 **regenerant** 和 **rinsing solution** 的 Metrohm Suppressor Module (万通抑制模块 MSM) 毛细管连接在离子色谱仪系统上。
- 重新将高压泵输入端和输出端连接在离子色谱仪系统上。

4.9.3.3 阳离子抑制器再生

如果阳离子抑制元件较长时间遭到某些污染，则无法再用标准的再生溶液将其完全清除。抑制元件的性能不断下降，从基线上升或者不对称的波峰中可以看出这一点。

如果此类问题在一个或多个位置上出现，则必须对所有的阳离子抑制元件进行如下处理：

阳离子抑制器再生

1 堵住再生溶剂

堵住再生溶液的输送。

2 对第一个阳离子抑制元件进行再生处理

用淋洗液冲洗整个系统，直到抑制元件完成耗尽为止（可以从导电性明显上升看出来）。在通常情况下，可能持续长达 240 分钟。

3 冲洗毛细管

- 按顺序将六条固定在连接件 (24-2) 上的 PTFE 毛细管连接到高压泵上并用超纯水泵送一遍。
- 检查连接件处是否有漏水。

如果毛细管中某一条发生堵塞，则必须更换连接件（参见“更换 Metrohm Suppressor Module（万通抑制模块 MSM）的零件”，第 76 页）（订货号 6.2835.010）。

4 清洁转子

- 使用浸有乙醇无绒毛抹布清洁转子 (24-3) 的密封面。

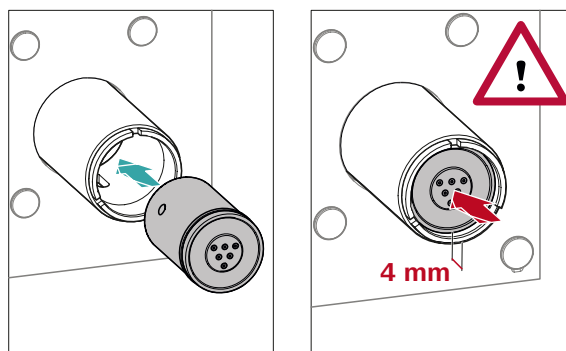
5 装入转子



小心

如果转子安装不正确，该转子会在投入运行时损坏。

页对于转子的概览请参见示意图，第 27 页



- 将转子 (24-3) 装入外壳 (24-4) 时，应使转子背面的管路连接正好匹配外壳内部的相应凹槽，并且能够通过外壳的开口缝隙 (24-5) 从下看见转子的三个孔之一。



提示

转子安装正确时，其密封面应位于抑制器驱动装置下约 4 mm 处。

如果安装不正确，则必须通过小心地旋转使转子进入正确位置。如果无法转动或者取出转子，则必须用有尖端的工具（例如螺丝刀）从下方使转子进入正确位置。

- 通过旋转运动从转子上松开连接件。

3 清洁新转子

- 用浸有乙醇的不掉毛抹布清洁新转子 (24-3) 的密封面。

4 装入新转子



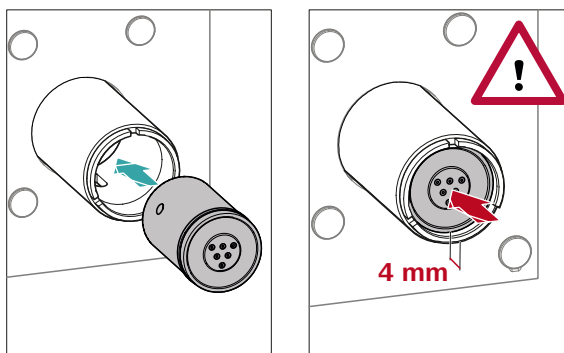
小心

如果转子安装不正确，该转子会在投入运行时损坏。



提示

为了将一个小转子装入抑制器驱动装置，需要使用适配器 (6.2842.020) (参见“装入小型转子”，第 29 页)。



- 将新转子 (24-3) 装入外壳 (24-4) 时，应使转子背面的管路连接正好匹配外壳内部的相应凹槽，并且能够通过外壳 (24-5) 的开口缝隙从下看见转子的三个孔之一。



提示

转子安装正确时，其密封面应位于抑制器驱动装置下约 4 mm 处。

如果安装不正确，则必须通过小心地旋转使转子进入正确位置。如果无法转动或者取出转子，则必须用有尖端的工具（例如螺丝刀）从下方使转子进入正确位置。

5 清洁新连接件

- 使用浸有乙醇的无绒毛抹布清洁新连接件 (24-2) 的密封面。

6 装入新连接件

也请参见章节 3.11.1，第 27 页

- 将连接件 (24-2) 装入外壳内时，应使接口 1 位于上部，且连接件的三个凸轮须正好匹配外壳上的相应凹槽。
- 重新接上盖螺母 (24-1) 并用手拧紧（不要使用工具）。

7 连接 Metrohm Suppressor Module（万通抑制模块 MSM）并平衡

- 将 Metrohm Suppressor Module（万通抑制模块 MSM）的所有毛细管重新连接到离子色谱仪系统上。
- 首次切换 Metrohm Suppressor Module（万通抑制模块 MSM）前，必须用溶液冲洗三个抑制元件各 5 分钟。

4.10 蠕动泵

4.10.1 蠕动泵的运行提示

蠕动泵的流速取决于（通过软件设定的）驱动速度及压紧力，主要也取决于泵管内直径。根据应用需要用到不同的泵管。请选择与您应用最匹配的泵管（参见表格 2，第 34 页）。

**小心**

泵管的使用寿命还和压紧力有关。

若蠕动泵将长时间关闭，则请您松开拨动杆，在右侧将软管卷线器完全抬起。这样将能保持曾设定的压紧力。

**小心**

泵管（6.1826.xxx）由 PVC 或 PP 材料制成，因此不允许使用含有有机溶剂的溶液进行冲洗。在此情况下，请您使用其他泵管或其他泵用于冲洗。

4.10.2 保养蠕动泵

4.10.2.1 更换泵管

蠕动泵内安装的泵管是消耗材料，使用寿命有限。

将带有 3 个堵头的泵管夹紧在软管卷线器内时，使软管卷线器位于两个堵头之间。这样对于软管卷线器来说，就有两个可能放置的位置。在发现泵管有明显的磨损迹象时，可将其重新夹紧在另一个位置上。

保养间隔时间

每 2 个月更换一次泵管。

如果蠕动泵连续使用，则每 4 个月更换一次泵管。

4.10.2.2 更换过滤器

装入带有保险件和过滤器（6.2744.180）的泵管路连接的过滤器必须定期更换。

保养间隔时间

我们建议每三个月更换一次过滤器（6.2821.130）(25-2)。根据用途不同，更换必须更加频繁。

附件

该步骤需要下列附件：

- 备用过滤器组中的 1 个过滤器（6.2821.130）
- 2 把可调扳手（6.2621.000）
- 镊子

更换过滤器

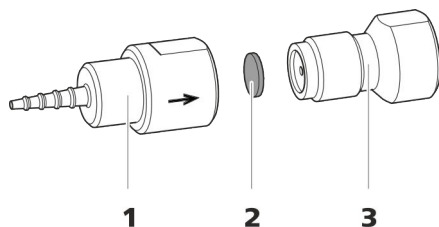


图25 泵管路连接 - 更换过滤器

1 管接头

2 过滤器（6.2821.130）
包装内含 10 个。

3 过滤器螺栓

1 拧下过滤器螺栓

- 用两把可调扳手 (25-3) 将过滤器螺栓从管接头 (25-1) 中拧出。

2 更换过滤器

- 用镊子取出旧的过滤器 (25-2)。
- 将新的过滤器(25-2)用一个镊子**平整地**放到过滤器螺栓(25-3)上，用镊子背面压紧。

3 安装过滤器螺栓

- 重新将过滤器螺栓 (25-3) 拧入管接头 (25-1)，并用手拧上。再用两把可调扳手拧紧。

检查冲洗时间

虽然应用的冲洗时间已足够，但仍可通过直接测量样品残留进行检查。可按如下方式进行：

1 准备两个样品

- **样品 A:** 一种常用的典型样品。
- **样品 B:** 超纯水。

2 测定“样品 A”

将“样品 A”按照冲洗持续时间通过样品流路进行输送、进样并测量。

3 测定“样品 B”

将“样品 B”按照冲洗持续时间通过样品流路进行输送、进样并测量。

4 计算样品残留

样品残留的强度符合样品 B 测量与样品 A 测量峰值面的比例关系。比例越小样品残留量越小。通过改变冲洗时间变化可以改变这种比例关系。并由此可以确定应用所需的冲洗时间。

4.13 分离柱

4.13.1 分离效率

分析可达到的质量很大程度上取决于所用分离柱的分离效率。所选分离柱的分离效率必须能足以应付出现的分析问题。如果遇到问题，无论何种情况请先参照标准色谱图检查分离柱质量。

有关万通提供的分离柱详细信息，您可在随附的分离柱说明书以及**万通离子色谱柱系列**一书（可通过万通代理商购买）中获得，或者在网址 <http://www.metrohm.com> 中通过生产部分的离子色谱页面找到。有关离子色谱分析特殊应用的详细信息，您可在相应的“**Application Bulletins**”（应用简报）或“**Application Notes**”（应用说明）中找到，这两篇文章均可通过网址 <http://www.metrohm.com> 中的应用部分获得，或者向万通负责代理商免费索取。

5 排除故障

问题	原因	补救方法
压力突然下降。	系统内漏液。	检查毛细管连接，必要时进行密封（参见章节3.4，第13页）。
基线受到严重干扰。	淋洗路线未密封。	检查淋洗路线，排除漏液。 必要时用扳手（6.2739.000）拧紧压力螺丝。
	高压泵 – 泵阀脏污。	清洗泵阀（参见章节4.6，第55页）。
	淋洗路线堵塞。	检查淋洗路线，排除堵塞。
	淋洗液中的污染	检查化学物质和水的质量。
	高压泵 – 活塞密封圈损坏。	更换活塞密封圈（参见章节4.6，第55页）。
基线漂移。	系统内漏液。	检查所有的毛细管连接，必要时进行密封（参见章节3.4，第13页）。
	淋洗液中的有机溶剂挥发。	<ul style="list-style-type: none"> ▪ 检查淋洗液瓶盖（参见章节3.7，第20页）。 ▪ 不断搅拌淋洗液。
系统中的压力大幅上升。	英蓝过滤器（6.2821.120）发生堵塞。	更换过滤器（6.2821.130）。
	Metrohm Suppressor Module（万通抑制模块 MSM）堵塞。	<ul style="list-style-type: none"> ▪ Metrohm Suppressor Module（万通抑制模块 MSM）再生处理（参见章节4.9.3.2，第71页）。 <p>提示：必须使用带过滤器 6.2821.180 的泵管路连接。</p>
	电导检测器堵塞。	<ul style="list-style-type: none"> ▪ 将毛细管切短几毫米。 ▪ 朝正常流动方向相反的方向对检测器进行冲洗。

问题	原因	补救方法
无法读取分离柱上数据。	柱芯片脏污。	用乙醇清洁柱芯片的接触面。
	柱芯片损坏。	1. 将柱的配置储存在 MagIC Net 里。 2. 通知万通服务部门。
背景传导率太高。	Metrohm Suppressor Module (万通抑制模块 MSM) 未连接。	连接 Metrohm Suppressor Module (万通抑制模块 MSM) (参见章节 3.11, 第 27 页)。
	使用了错误的淋洗液。	更换淋洗液 (参见章节 4.4.2, 第 54 页)。
	Metrohm Suppressor Module (万通抑制模块 MSM) – 再生溶液或冲洗液无法输送或无法充分输送。	检查再生溶液和冲洗液的液流。
精度问题 — 测量值出现较大偏差。	进样阀 – 样品环。	检查样品环的安装 (参见“可选: 更换样品环”, 第 25 页)。
	进样阀 – 损坏。	向万通服务部门寻求帮助。
色谱图中峰值极端扩张。分裂 (dual peaks)。	毛细管连接 – 系统中有死点容积。	检查毛细管连接 (参见章节 3.4, 第 13 页) (进样阀和检测器之间使用内直径为 0.25 mm 的 PEEK (聚醚醚酮) 毛细管)。
	保护柱 – 性能变差。	更换保护柱 (参见章节 3.17, 第 44 页)。
	分离柱 – 柱头的死点容积。	<ul style="list-style-type: none"> 将分离柱以与流动方向相反的方向安装并在大口杯中进行冲洗 (只要说明书允许进行)。 更换分离柱 (参见“连接分离柱”, 第 47 页)。
色谱图分辨率很差	分离柱 – 分离效率变差。	<ul style="list-style-type: none"> 分离柱再生 (参见章节 4.13.4, 第 82 页)。 更换分离柱 (参见“连接分离柱”, 第 47 页)。
软件里无法识别电导检测器	无法建立到检测器的连接。	<ul style="list-style-type: none"> 检查电缆连接(15-1)。 关断仪器并 (15 秒后) 重新接通。

6.4 重量

2.925.0020 14.8 kg (不含附件)

6.5 高压泵

类型

- 串联式双活塞泵
- 智能化泵头识别体系
- 化学惰性
- 非金属泵头
- 与淋洗液接触的材料：PEEK（聚醚醚酮）、ZrO₂、PTFE/PE
- 自行优化的流量和压力

传送速率

可以设置的流量范围 0.001–20 mL/min
 0.01–5 mL/min 使用标准 PEEK（聚醚醚酮）泵头
 流量递增 1 μL/min
 淋洗液流量重现性 < 0.1% 偏差

压力范围

泵 0–50.0 MPa (0–500 bar)
 泵头 0–35.0 MPa (0–350 bar) (适用于标准 PEEK（聚醚醚酮）泵头)
 残留脉冲 < 1 %

安全关机

功能 达到压力极限值时自动关机
 最大压力极限值

- 可以在 0.1–50 MPa (1–500 bar) 范围内设置
- 活塞冲程首次超过最大极限值时，泵会自动关断

 最小压力极限值

- 可以在 0–49 MPa (0–490 bar) 范围内设置
- 0 MPa 情况下，自动关机机构取消激活
- 自动关机机构在系统启动 2 分钟后激活
- 活塞冲程 3 次低于最小压力极限值时，泵将会自动关断



6.6 进样阀

激发器连接过程 持续时间	典型值 100 ms
最大工作压力	35 MPa (350 bar)
材料	PEEK (聚醚醚酮)

6.7 Metrohm Suppressor Module (万通抑制模块 MSM)

溶剂稳定性	没有限制
连接过程持续时间	典型值 100 ms

6.8 蠕动泵

类型	双通道蠕动泵
转动方向	逆时针/顺时针旋转
旋转速度	0–42 转/分钟，共 7 种调速级，每级 6 转/分钟
输送特性	在 18 转/分钟情况下，为 0.3 mL/min；使用标准泵管 (6.1826.420)
泵管材料	建议：PharMed® (Ismapren)

6.9 检测器

检测器的技术数据请参见检测器手册。

6.10 能源供应

额定电压范围	100 至 240 V (±10%)
额定频率范围	50 至 60 Hz (±3%)
功率消耗	<ul style="list-style-type: none"> ▪ 典型分析应用情况下为 65 W ▪ 25 W 待机 (电导检测器为 40 °C)
供电单元	<ul style="list-style-type: none"> ▪ 最大至 300 W，电子监控 ▪ 内部保险丝 3.15 A

6.11 接口

USB

输入端

1 个 USB Upstream 接口，B 型（用于连接到计算机）

检测器

1 个 DSUB 15 针高密接口（阴口）

柱识别

用于智能型柱

7 附件

可在网站上找到关于标准配置和产品选配附件的最新信息。您可以根据商品号如下所述下载这些信息：

下载附件清单

- 1 在互联网浏览器中输入 <https://www.metrohm.com/>。
- 2 在搜索框内输入产品的物品编号（例如 **2.925.0020**）。
将显示搜索结果。
- 3 点击产品。
产品详细信息将显示在不同的选项卡中。
- 4 在选项卡 **标准配置** 下点击 **下载 PDF 文件**。
将创建包含附件数据的 PDF 文件。



提示

我们建议您在收到新产品后访问我们的网站，在线下载并打印附件清单，作为参考资料与手册一起保存。

索引

A

安全关机	87
安全提示	2
安装	
保护柱	44
泵管	34
电导检测器	38
分离柱	46
进样阀	25
连接	13
淋洗液瓶	20
排出管	15
蠕动泵	34
抑制器	27

B

保护	
英蓝过滤器	24
保护柱	
安装	44
冲洗	45
保养	
高压泵	55
进样阀	70
蠕动泵	78
背面	7
泵管	
安装	34
概览	34
使用寿命	78
波动	56

C

材料	86
参照情况	86
残留	80
沉淀物	54
尺寸	86
冲洗	
保护柱	45
泵管	78
分离柱	48
样品流路	80
冲洗时间	81
储存	86
传送速率	87

D

电导检测器	
毛细管连接	38

电缆引线套管	17
电压	88
电源电压	3
电源连接	41, 42

F

阀门	
另请参见“进样阀”	25
分离柱	
安装	46
保护	82
冲洗	48
分离效率	81
再生	82
贮藏	82
服务	2, 51

G

高压泵	
保护	15, 54
保养	55
技术数据	87
高压泵活塞	56
功率消耗	88
供电单元	88
过电压类	86
过滤器	
参见“英蓝过滤器”一章	24
吸液过滤头	53

H

海拔高度	86
环	
另请参见“样品环”	25
环境条件	86
活塞密封圈	56
活塞密封圈不密封	56

J

基线	
不稳定	56
平衡	49
计算机连接	41
技术数据	
参照情况	86
高压泵	87
检测器	89
接口	89
蠕动泵	88
抑制器	88

技术指标

进样阀	88
检测器	
电导检测器	38
接口	89
接口	89
USB	89
进样阀	1
安装	25
保养	70
技术指标	88
晶化	
高压泵	54
静电荷	3

K

空气湿度	86
------------	----

L

离子色谱柱	
参见“分离柱”一章	46
连接	
安装	13
供电系统	41
计算机上	41
淋洗液	
更换	54
吸取	20
制造	53
淋洗液瓶	
安装	20
淋洗液吸液管	20
流量递增	87
流量范围	87
流量浮动变化	56
漏液	56

M

毛细管	
安装	13
毛细管引线套管	17
门	53
密封性	44

N

能源供应	88
------------	----

P

排出管	
安装	15

索引

频率 88
平衡 43, 49

Q

清洁

出口阀 57
进口阀 59
抑制器 74

R

蠕动泵

安装 34
保养 78
工作原理 38
技术数据 88
运行 78

软管

安装 13

S

首次安装 8

T

停机状态 51

U

USB 89

W

外壳 86

维护

抑制器 70

温度 86

污染

高压泵 54
高压泵的阀门 56

X

吸液过滤头 (6.2821.090) 53

Y

压力范围 87

压力极限值 87

压力上升 54

阳离子抑制器

再生 73

样品

残留 80

样品环 25

转移时间 80

样品环 25

样品流路

冲洗 80

仪器背面 7

仪器概览 6

仪器正面 6

抑制器

安装 27

安装转子 27

更换部件 76

技术数据 88

切换 70

清洁 74

维护 70

运行 70

抑制器驱动装置

参见“抑制器”一章 27

抑制器受到污染

有机物 71

重金属 71

抑制器转子

参见抑制器 71, 73

阴离子抑制器

再生 71

引线套管

毛细管 17

英蓝过滤器 24

有机物污染

抑制器 71

运输保护螺丝 15

运行 86

蠕动泵 78

抑制器 70

Z

再生 51

阳离子抑制器 73

阴离子抑制器 71

正面 6

重金属

抑制器受到污染有 71

柱

参见“分离柱”一章 46

柱识别 89

转移时间 80