

# 901 Titrando



## 매뉴얼

8.901.8003KR / v9 / 2026-01-09





Metrohm AG  
CH-9100 Herisau  
Switzerland  
+41 71 353 85 85  
info@metrohm.com  
www.metrohm.com

# 901 Titrando

매뉴얼

본 문서는 저작권법의 보호를 받습니다. 모든 권리는 당사에 있습니다.

본 문서는 원본 문서입니다.

본 문서는 신중을 기하여 작성하였습니다. 하지만 오류를 완전히 배제할 수는 없습니다. 만약 본 문서에서 오류를 발견하신다면 위에 명시한 주소로 연락주시기 바랍니다.

#### **면책조항**

부적절한 보관, 부적절한 사용 등과 같이 Metrohm의 귀책사유가 아닌 다른 이유로 발생한 결함에 대해서는 품질보증에 제공되지 않음을 분명하게 밝히는 바입니다. 제품에서의 자체 변경(예를 들어 개조 또는 부착)에 대해 제조사는 그로 인해 발생하는 손해 및 후속 손해에 대해 어떠한 책임도 지지 않습니다. Metrohm 제품 문서에 명시된 지침 및 매뉴얼의 내용은 반드시 준수해야 합니다. 그렇지 않을 경우 Metrohm에서는 어떠한 보증도 제공하지 않습니다.

# 목차

<b>1</b>	<b>서문</b>	<b>1</b>
1.1	Titrando 시스템	1
1.2	장비 설명	2
1.3	적정 모드 — 측정 모드 — 분주 명령	3
1.4	부속품 표시	4
1.5	기호 설명	5
<b>2</b>	<b>안전</b>	<b>6</b>
2.1	사용 목적	6
2.2	운영자의 책임	6
2.3	작업자 요구사항	7
2.4	안전 지침	7
2.4.1	전기 안전성	7
2.4.2	튜브연결부 및 모세관 연결부	8
2.4.3	가연성 용매 및 화학물질	8
<b>3</b>	<b>장비 개요</b>	<b>9</b>
<b>4</b>	<b>설치</b>	<b>11</b>
4.1	장비 설치	11
4.1.1	포장	11
4.1.2	점검	11
4.1.3	설치 장소	11
4.2	Controller 연결	11
4.2.1	조작	11
4.3	MSB 장치 연결	15
4.3.1	분주장치 연결	16
4.3.2	교반장치 또는 적정 스탠드 연결	17
4.3.3	Remote Box 연결	18
4.4	USB 장치 연결	19
4.4.1	일반사항	19
4.4.2	USB 허브 연결	20
4.4.3	프린터 연결	20
4.4.4	저울 연결	21
4.4.5	컴퓨터 키보드 연결(Touch Control을 이용한 조작 시에만 해당)	22
4.4.6	바코드 리더 연결	23
4.5	적정 용기 셋업	24
4.5.1	일반	24



4.5.2	KF 용량 적정용 적정 용기 .....	25
<b>4.6</b>	<b>센서 연결 .....</b>	<b>29</b>
4.6.1	pH 전극, 메탈 전극 또는 이온 선택성 전극 연결 .....	29
4.6.2	기준 전극 연결 .....	29
4.6.3	분극 전극 연결 .....	30
4.6.4	온도 센서 또는 온도 센서가 내장된 전극 연결 .....	30
4.6.5	iConnect 연결 .....	31
4.6.6	차동식 전위차법 .....	33
<b>5</b>	<b>칼피셔 적정 .....</b>	<b>35</b>
<b>5.1</b>	<b>용량 적정법 .....</b>	<b>35</b>
5.1.1	칼 피셔 용량 적정법의 원리 .....	35
5.1.2	종말점 측정 .....	35
5.1.3	칼 피셔 시약 .....	35
5.1.4	칼 피셔 적정법의 사용 .....	36
5.1.5	수분 표준액을 사용하는 작업 .....	36
5.1.6	시료 주입 .....	37
5.1.7	최적 작업 조건 .....	39
<b>6</b>	<b>운전 및 유지보수 .....</b>	<b>41</b>
<b>6.1</b>	<b>일반 지침 .....</b>	<b>41</b>
6.1.1	관리 .....	41
6.1.2	Metrohm 서비스를 통한 유지보수 .....	41
<b>7</b>	<b>문제 처리 .....</b>	<b>42</b>
<b>7.1</b>	<b>일반사항 .....</b>	<b>42</b>
<b>7.2</b>	<b>칼 피셔 적정 .....</b>	<b>42</b>
7.2.1	.....	42
<b>7.3</b>	<b>SET 적정 .....</b>	<b>44</b>
7.3.1	.....	44
<b>8</b>	<b>부록 .....</b>	<b>45</b>
<b>8.1</b>	<b>원격 인터페이스 .....</b>	<b>45</b>
8.1.1	원격 인터페이스의 핀 할당 .....	45
<b>9</b>	<b>기술 데이터 .....</b>	<b>48</b>
<b>9.1</b>	<b>측정단자 .....</b>	<b>48</b>
9.1.1	전위차법 .....	48
9.1.2	온도 .....	48
9.1.3	Polarizer .....	49
<b>9.2</b>	<b>전원 연결 .....</b>	<b>49</b>
<b>9.3</b>	<b>설치환경 .....</b>	<b>50</b>
<b>9.4</b>	<b>기준 조건 .....</b>	<b>50</b>
<b>9.5</b>	<b>크기 .....</b>	<b>50</b>

9.6	인터페이스 .....	51
색인		52



# 그림 색인

그림 1	Titrandο 시스템 .....	1
그림 2	앞면901 Titrandο .....	9
그림 3	뒷면901 Titrandο .....	10
그림 4	Touch Control 연결 .....	12
그림 5	컴퓨터 연결 .....	14
그림 6	MSB 연결 .....	16
그림 7	분주장치 연결 .....	17
그림 8	MSB 교반장치 연결 .....	18
그림 9	적정 스탠드에 프로펠러 교반기 연결 .....	18
그림 10	Remote Box 연결 .....	19
그림 11	프린터 연결 .....	21
그림 12	적정 중 자석교반기, 전극, 팁의 배열 도식. a) 시계 방향의 교반 방향, b) 반시계방향의 교반 방향. ....	24
그림 13	pH 전극, 메탈 전극 또는 이온 선택성 전극 연결 .....	29
그림 14	기준 전극 연결 .....	29
그림 15	분극 전극 연결 .....	30
그림 16	온도 센서 또는 온도 센서가 내장된 전극 연결 .....	30
그림 17	Mini USB 어댑터 케이블 꽂기 .....	31
그림 18	854 iConnect 꽂기 .....	31
그림 19	보호캡 제거 .....	32
그림 20	가이드핀 정렬 .....	32
그림 21	전극 꽂기 .....	32
그림 22	854 iConnect 분리하기 .....	33
그림 23	Remote Box의 포트 .....	45
그림 24	Remote 소켓과 Remote 플러그의 핀 할당 .....	45

# 1 서문

## 1.1 Titrandο 시스템

Titrandο는 모듈식 Titrandο 시스템의 핵심 요소입니다. 조작은 터치 스크린이 포함된 Touch Control("스탠드 얼론 Titrator")이나 해당 소프트웨어가 설치된 컴퓨터를 통해 이루어집니다.

Titrandο 시스템에는 다양한 종류의 장치를 연결할 수 있습니다. 다음 그림은 901 Titrandο에 연결할 수 있는 여러 주변장치들을 나타내고 있습니다.

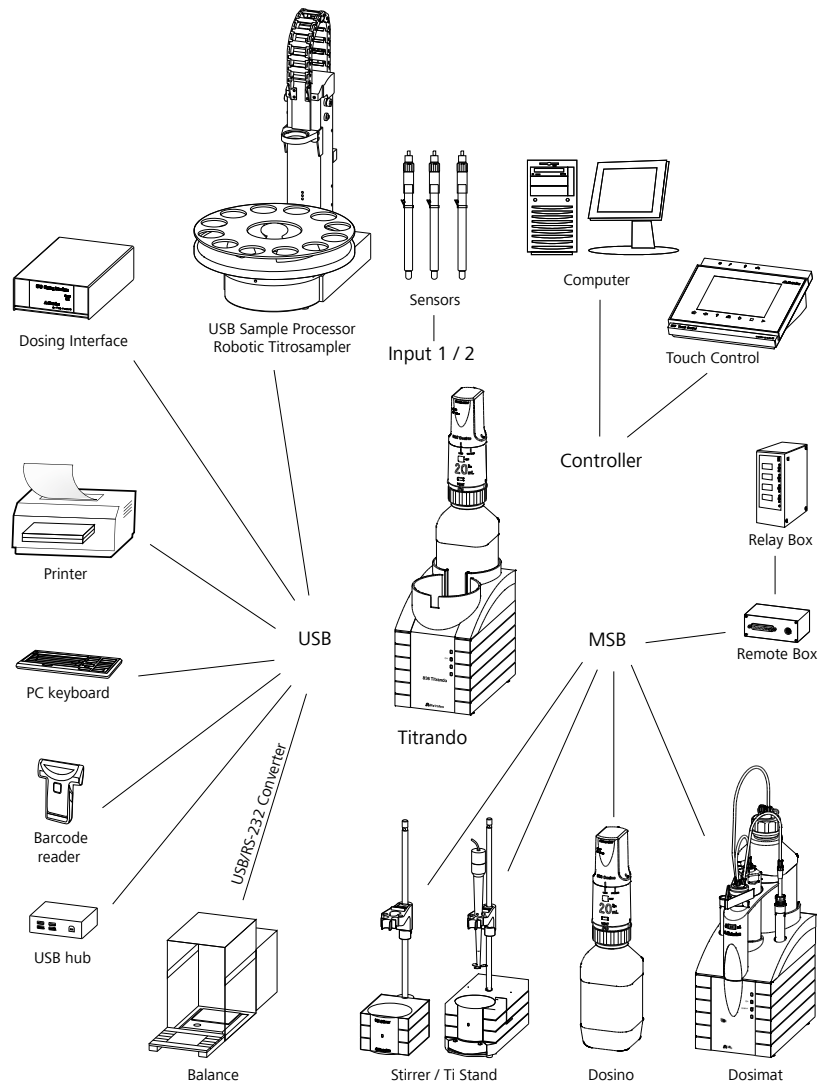


그림 1 Titrandο 시스템

900 Touch Control을 이용한 조작 시 USB 연결을 통해 최대 세 개의 컨트롤 유닛(Titrando, Dosing Interface, USB Sample Processor 등)까지 제어 가능합니다.

특수 어플리케이션에 관한 정보는 지역 Metrohm 담당자를 통해 무료로 요청할 수 있는 "Application Bulletins" 또는 "Application Notes"에 설명되어 있습니다. 또한 적정 기술 및 전극에 관한 다양한 연구 논문도 제공됩니다.

장비 소프트웨어의 업데이트 방법은 PC 소프트웨어의 도움말에 설명되어 있습니다.

## 1.2 장비 설명

901 Titrando는 다음과 같은 특징이 있습니다.

- **조작**  
조작은 터치 스크린 방식의 Touch Control이나 고성능 PC 소프트웨어를 통해 이루어집니다.
- **MSB 포트**  
분주장치(Dosimat 또는 Dosino), 교반장치, 적정 스탠드, Remote Box의 연결을 위한 4개의 MSB 포트(Metrohm Serial Bus).
- **USB 포트**  
프린터, PC 키보드, 바코드 리더 또는 다른 컨트롤 유닛(Titrando, USB Sample Processor, Dosing Interface 등)의 연결에 사용되는 두 개의 USB 포트.
- **측정단자**  
다음 용도를 위한 측정 입력단자 각 1개:
  - 전위차 전극(pH 전극, 메탈 전극, 이온 선택성 전극)
  - 별도의 기준 전극
  - 온도 센서(Pt1000 또는 NTC)
  - 분극 전극
  - iConnect(iTrodes로 불리는 내장된 데이터 칩이 포함된 전극을 위한 측정단자)

## 1.3 적정 모드 — 측정 모드 — 분주 명령

901 Titrando에서는 다음과 같은 적정 모드, 측정 모드 및 분주 명령이 지원됩니다:

- **SET**  
하나 또는 두 개의 지정된 종말점으로 종말점 적정.  
측정 모드:
  - **pH** (pH 측정)
  - **U** (전위차 전압 측정)
  - **Ipol** (선택 가능한 분극 전류를 이용한 전압전류법 측정)
  - **Upol** (선택 가능한 분극 전압을 이용한 전류법 측정)
- **KFT**  
칼 피셔 체적 수분 함량 결정.  
측정 모드:
  - **Ipol** (선택 가능한 분극 전류를 이용한 전압전류법 측정)
  - **Upol** (선택 가능한 분극 전압을 이용한 전류법 측정)
- **MEAS**  
측정 시 다음과 같은 측정 모드를 선택할 수 있습니다:
  - **pH** (pH 측정)
  - **U** (전위차 전압 측정)
  - **Ipol** (선택 가능한 분극 전류를 이용한 전압전류법 측정)
  - **Upol** (선택 가능한 분극 전압을 이용한 전류법 측정)
  - **T** (온도 측정)
- **CAL**  
전극 보정.  
측정 모드:
  - **pH** (pH 전극의 보정)
- **ELT**  
pH 전극용 전극 테스트.  
이 모드는 *tiamo*<sup>TM</sup>에서만 별도로 실행됩니다. Touch Control에서는 전극 테스트가 보정 모드 CAL의 구성요소입니다.
- **분주 명령**  
다음과 같은 분주 명령을 선택할 수 있습니다 :
  - **PREP** (실린더 및 튜빙 세정)
  - **EMPTY** (실린더 및 튜빙 비우기)
  - **ADD** (지정된 용량 분주)
  - **LQH** (Dosino를 이용해서 복잡한 분주 작업 실행)

## 1.4 부속품 표시

공급 범위 및 옵션 부속품에 관한 최신 정보는 Metrohm 웹사이트에 설명되어 있습니다.

### 1 웹사이트에서 제품 검색

- <https://www.metrohm.com>을 호출합니다.
- 🔍를 클릭하십시오.
- 검색 필드에서 제품의 품번(예: **2.1001.0010**)을 입력하고 **[Enter]**를 누르십시오.

검색 결과가 표시됩니다.

### 2 제품 정보 표시

- 검색어에 적합한 제품을 표시하려면 **제품 모델**을 클릭하십시오.
- 원하는 제품을 클릭하십시오.

제품 관련 상세 정보가 표시됩니다.

### 3 부속품 표시 및 부속품 목록 다운로드

- 부속품을 표시하려면 아래로 스크롤하여 **부속품 및 기타**로 이동합니다.
  - **공급 범위**가 표시됩니다.
  - 옵션 부속품은 **[옵션 부품]**을 클릭하십시오.
- 부속품 목록을 다운로드하려면 **부속품 및 기타**에서 **[부속품 PDF 다운로드]**를 클릭하십시오.



#### 주의사항

Metrohm 사는 부속품 목록을 레퍼런스로 보관하실 것을 추천합니다

## 1.5 기호 설명

본 문서에서는 다음과 같은 기호와 형식이 사용되고 있습니다.

(5-12)	<b>그림 범례에 대한 참조 표시</b>
	첫 번째 숫자는 그림 번호에 해당하며, 두 번째 숫자는 그림에서 장비 요소를 의미합니다.
<b>1</b>	<b>지시 단계</b>
	단계를 순차적으로 실행하십시오.
<b>method</b>	<b>대화상자 텍스트, 소프트웨어에 있는 매개변수</b>
<b>파일 ▶ 새로 만들기</b>	메뉴 및 메뉴 항목
<b>[다음]</b>	<b>스위치 또는 버튼</b>
	<b>경고</b>
	이 표시는 일반적인 사망 위험 또는 상해 위험을 나타냅니다.
	<b>경고</b>
	이 표시는 전기 위험을 경고합니다.
	<b>경고</b>
	이 표시는 열이나 뜨거운 장비 부품을 경고합니다.
	<b>경고</b>
	이 표시는 생물학적 위험을 경고합니다.
	<b>경고</b>
	광학 빔에 대한 경고
	<b>주의</b>
	이 표시는 장비 또는 장비 부품의 잠재적 손상을 경고합니다.
	<b>주의상황</b>
	이 표시는 추가 정보 및 유용한 팁을 나타냅니다.



## 2 안전



### 경고

본 장비는 반드시 본 문서에 명시한 내용에 따라 사용하십시오.

본 장비는 공장에서 안전 기술적 측면에서 무결한 상태로 출고되었습니다. 이 상태를 유지하고 장비를 안전하게 사용하기 위해 다음의 지시사항을 반드시 준수해야 합니다.

### 2.1 사용 목적

### 2.2 운영자의 책임

제품의 안전한 사용을 보장하기 위해 운영자는 다음 작업에 대해 책임을 져야 합니다 :

- 사용 전에 제품의 상태를 점검합니다
- 기술 데이터에 명시된 작동값 또는 한계값이 준수되는지 체크합니다.
- 제품에 대한 유지보수 및 청소 작업을 정기적으로 실시합니다
- 결함 및 장애는 즉시 제거합니다



### 주의사항

제품은 반드시 무결한 상태에서 사용해야 합니다.

- 화학 실험실에서의 작업 안전 및 사고 예방에 관한 기본 규정에 대한 인원 교육을 실시하고 이 규정이 준수되는지를 체크합니다.
- 사용자 문서에 따라 제품의 안전한 사용을 위한 인원 교육(예를 들어 설치, 조작, 장애 제거).
- 개인 보호장구(예를 들어 보안경, 보호장갑)의 준비.
- 작업의 안전한 수행에 적합한 공구 및 장비의 준비.

## 2.3 작업자 요구사항

자격을 구비한 인원만 제품을 조작해야 합니다. 자격요건을 구비한 인원이란 다음의 전제조건을 충족하는 인원에 해당합니다:

- 사고 예방 및 작업 안전에 관한 기본 규정에 대한 지식.
- 실험실에서의 화재 예방 조치의 수행에 관한 지식.
- 위험한 화학물질의 취급에 대한 전문적 지식.
- 해당 인원에 대한 교육이 수행되었으며 해당 인원은 제품을 안전하게 조작할 수 있고 발생할 수 있는 위험을 스스로 인식하고 방지할 수 있습니다.
- 사용자 문서를 읽고 이해하였습니다. 이런 인원은 사용자 문서에 따라 제품을 조작합니다.

## 2.4 안전 지침

### 2.4.1 전기 안전성

장비 취급 시 전기 안전성은 국제 규격 IEC 61010의 범위에서 보장됩니다.



#### 경고

Metrohm 사를 통해 인증된 인원만이 전기 부품에서 서비스 작업을 실시할 자격 요건을 갖추고 있습니다.



#### 경고

장비의 하우징은 절대 개방하지 마십시오. 이런 경우 장비가 손상될 수 있습니다. 이때 전기가 흐르는 부품에 접촉할 경우, 심각한 상해 위험이 발생할 수 있습니다.

하우징의 내부에는 사용자가 직접 유지보수하거나 또는 교체할 수 있는 부품이 없습니다.

#### 전원 전압



#### 경고

잘못된 전원 전압으로 인해 장비가 손상될 수 있습니다.

본 장비는 여기에 맞는 전원 전압으로만 가동하십시오(장비 뒷면 참조).

**정전기 보호****경고**

전기 부품은 정전기에 민감하며 정전기 방전으로 인해 파손될 수 있습니다.

장비 뒷면에서 전기 플러그 연결을 구속하거나 또는 분리하기 전에, 반드시 전원 케이블을 전원 소켓에서 뽑으십시오.

**2.4.2 튜빙연결부 및 모세관 연결부****주의**

누설이 있는 튜빙연결부 및 모세관 연결부는 안전 위험의 원인으로 작용합니다. 모든 연결부를 손으로 완전히 조이십시오. 튜빙연결부에서 무리한 힘은 사용하지 마십시오. 손상된 호스 끝부분은 누설을 발생시킵니다. 연결부를 풀 때 적합한 공구를 사용할 수 있습니다.

연결부의 기밀성을 정기적으로 점검해야 합니다. 장비를 감독하지 않은 상태에서 주로 사용하는 경우에는, 반드시 매주 점검을 실시해야 합니다.

**2.4.3 가연성 용매 및 화학물질****경고**

가연성 용매 및 화학물질로 작업 시 해당 안전 지침을 준수하십시오.

- 장비는 통풍이 양호한 장소(예를 들어 배기구)에 설치하십시오.
- 작업영역에는 어떤 점화원도 두지 마십시오.
- 유출된 액체 및 고체 물질은 즉시 제거하십시오.
- 화학물질 제조사의 안전 지침을 따르십시오.

### 3 장비 개요

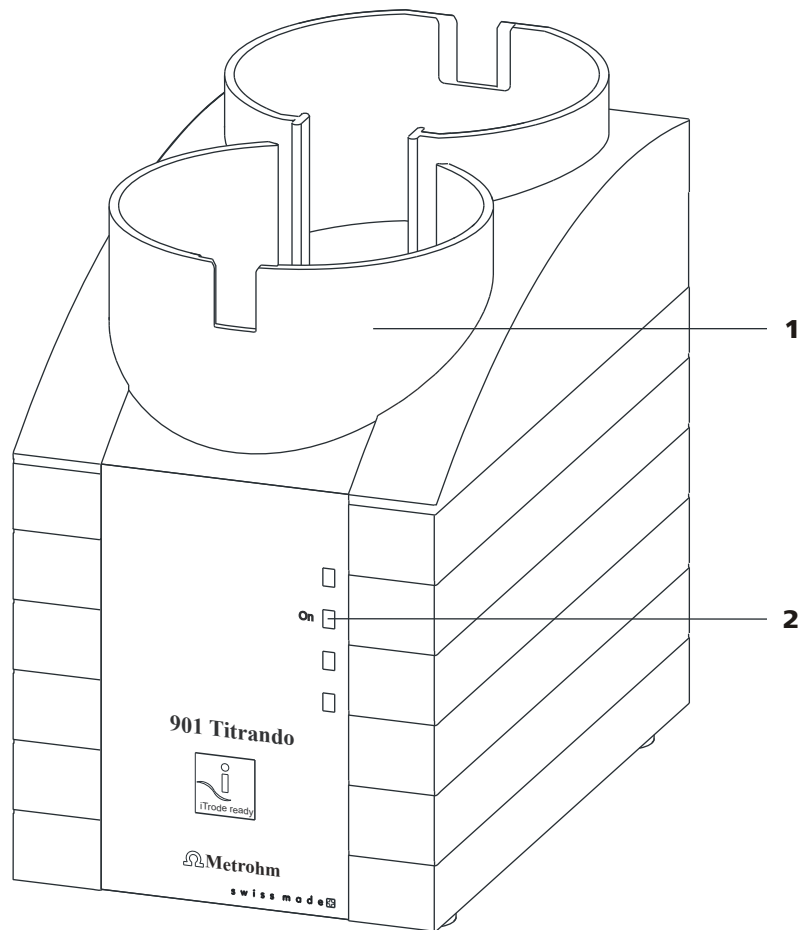


그림 2 앞면 901 Titrando

**1 병 홀더**  
두 개의 시약병을 위한 고정 클립 포함.

**2 LED "On"**  
Titrando가 작동 준비 상태가 되면 켜짐.

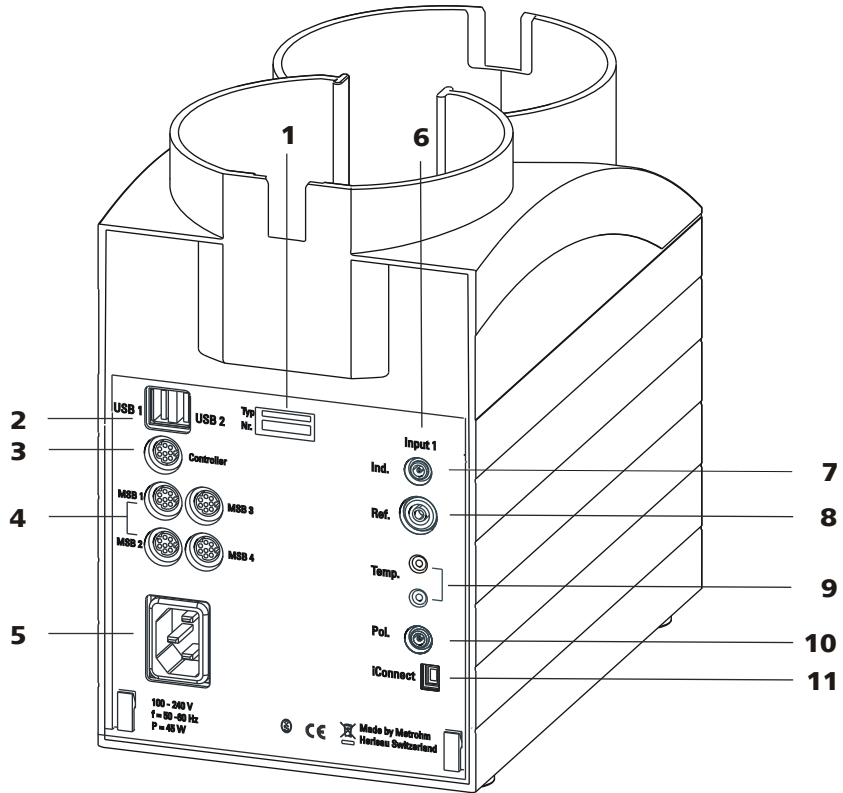


그림 3 뒷면901 Titrandometer

<p><b>1 명판</b> 전원 전압, 장비 타입 및 일련번호에 대한 정보 수록.</p>	<p><b>2 USB 포트(USB 1 및 USB 2)</b> 프린터, 키보드, 바코드 리더, 다른 Titrandometer, USB Sample Processor 등의 연결을 위한 USB 포트(A 타입).</p>
<p><b>3 포트(Controller)</b> Touch Control 또는 PC 소프트웨어가 설치된 PC의 연결용. Mini-DIN, 9핀.</p>	<p><b>4 MSB 포트(MSB 1 ~ MSB 4)</b> Metrohm Serial Bus. 외부 분주장치, 교반장치 또는 Remote Box의 연결용. Mini-DIN, 9핀.</p>
<p><b>5 전원 소켓</b></p>	<p><b>6 측정단자 1(Input 1)</b></p>
<p><b>7 전극 포트(Ind.)</b> 기준 전극이 내장되어 있거나 별도의 기준 전극과 함께 사용되는 pH 전극, 메탈 전극, 이온 선택성 전극의 연결용. 소켓 F.</p>	<p><b>8 전극 포트(Ref.)</b> Ag/AgCl 기준 전극과 같은 기준 전극의 연결용. 소켓 B, 4mm.</p>
<p><b>9 온도 센서 포트(Temp.)</b> 온도 센서(Pt1000 또는 NTC)의 연결용. 두 개의 소켓 B, 2mm.</p>	<p><b>10 전극 포트(Pol.)</b> 백금선 전극 등 분극 전극 연결용. 소켓 F.</p>
<p><b>11 전극 포트(iConnect)</b> 내장된 데이터 칩(iTrodes)이 포함된 전극의 연결용.</p>	

## 4 설치

### 4.1 장비 설치

#### 4.1.1 포장

제품 및 부속품은 보호 기능이 있는 특수포장에 포장된 상태로 공급됩니다. 이 포장은 제품의 안전한 운반을 보장하기 위해 반드시 보관하십시오. 운반용 고정나사가 존재하는 경우 이것도 보관하고 재사용하십시오.

#### 4.1.2 점검

접수한 후 즉시 공급 품목을 점검하십시오 :

- 인도증을 근거로 공급 품목의 완전성을 점검하십시오.
- 제품의 손상 여부를 점검하십시오.
- 공급 품목이 완전하지 않거나 또는 손상된 경우에는 지역 Metrohm 담당자에게 연락하십시오.

#### 4.1.3 설치 장소

본 장비는 실내용으로 개발되었으며 폭발 위험이 있는 환경에서는 사용하지 말아야 합니다.

본 장비는 용이한 조작이 보장되고 부식성 분위기 및 화학물질에 의한 오염으로부터 보호되며 진동이 없는 실험실 장소에 설치하십시오.

장비는 과도한 온도 변동 및 직사광으로부터 보호되어야 합니다.

### 4.2 Controller 연결

#### 4.2.1 조작

901 Titrande의 조작을 위해 다음 두 가지 버전이 제공됩니다.

- 터치 스크린이 포함된 Touch Control. Touch Control은 901 Titrande와 함께 "스탠드 얼론" 장비로 구성됩니다.
- *tiamo*와 같은 PC 소프트웨어를 이용해서 컴퓨터에서 901 Titrande의 조작이 가능합니다.



#### 주의

장비들을 서로 연결하거나 또는 분리하기 전에, 전원 케이블이 전원 소켓에서 분리되어 있는지 확인하십시오.



### 4.2.1.1 Touch Control 연결



#### 주의사항

플러그에는 의도치 않게 케이블이 빠지는 것을 방지하기 위해 분리방지 장치가 있습니다. 플러그를 뽑는 경우에는, 화살표로 표시된 외측 플러그 케이스를 먼저 뒤로 당겨야 합니다.

- 1 ▪ Touch Control 연결 케이블의 플러그를 **Controller** 소켓에 꽂으십시오.

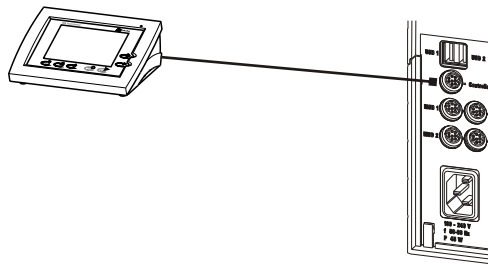


그림 4 Touch Control 연결

- 2 ▪ MSB 장치를 연결합니다 (참조: 15 페이지, 4.3 장).  
 ▪ USB 장치를 연결합니다 (참조: 19 페이지, 4.4 장).
- 3 ▪ Titrando를 전원에 연결합니다 (참조: 13 페이지, 4.2.1.2 장).
- 4 ▪ Touch Control을 켜십시오.

Touch Control의 전원 공급은 Titrando를 통해 이루어집니다. 전원을 켜면 두 장비에서 자동으로 시스템 테스트가 실행됩니다. 시스템 테스트가 완료되고 장비가 작동 대기 상태로 전환되는 즉시 Titrando의 전면에 있는 LED **On**이 점등됩니다.



#### 주의

전기 공급을 차단하기 전에 장비의 뒷면에 있는 전원 스위치를 이용해 Touch Control을 정상적으로 종료시켜야 합니다. 그렇지 않을 경우 데이터가 손실될 수 있습니다. Touch Control의 전원 공급이 Titrando를 통해 이루어지므로, Touch Control을 끄기 전에는 절대로 플러그 커넥터를 통한 전원 차단 등으로 Titrando를 전원에서 분리해서는 안 됩니다.

Touch Control을 Titrando 바로 옆에 배치하고 싶지 않으면, 케이블 6.2151.010을 이용해 연결을 연장하실 수 있습니다. 연결 길이는 최대 5 m를 초과하지 않아야 합니다.

### 4.2.1.2 전원에 장비 연결



#### 경고

##### 전기 전압으로 인한 감전

전기 전압이 흐르는 부품과의 접촉이나 전기가 흐르는 부품에 물기 유입으로 인한 부상 위험.

- 전원 케이블이 연결된 상태에서는 절대 장비 하우징을 열지 마십시오.
- 전기가 흐르는 부품(예: 전원장치, 전원 케이블, 연결 소켓)에 습기가 있으면 안됩니다.
- 물기가 장비에 들어간 것 같은 의심이 들면 에너지 공급에서 장비를 분리하십시오.
- Metrohm 에서 인정한 직원만이 전기 부품에서 서비스 작업과 수리 작업을 할 수 있습니다.

#### 전원 케이블 연결

부속품

다음 규격의 전원 케이블:

- 길이: 최대 2m
- 심선의 수량: 3, 접지 도체 포함
- 장비 플러그: IEC 60320 타입 C13
- 케이블 단면 3x 최소 0.75mm<sup>2</sup> / 18 AWG
- 전원 플러그:
  - 고객 요구에 부합 (6.2122.XX0)
  - 최소 10A



#### 주의사항

승인되지 않은 전원 케이블을 사용하지 마십시오!

#### 1 전원 케이블 연결

- 장비의 전원 소켓에 전원 케이블을 꽂으십시오.
- 전원 케이블을 전원에 연결하십시오.

### 4.2.1.3 컴퓨터 연결

컴퓨터 소프트웨어에서 제어가 가능하려면 901 Titrandu를 USB로 컴퓨터와 연결해야 합니다. Controller 케이블 6.2151.000을 이용해 장비를 컴퓨터의 USB 소켓에 직접 연결하거나, 연결된 USB 허브 또는 다른 Metrohm 컨트롤 유닛에 연결할 수 있습니다.

컴퓨터에 드라이버 소프트웨어 및 컨트롤 소프트웨어를 설치하기 위해서는 관리자 권한이 필요합니다.



### 케이블 연결 및 드라이버 설치

컴퓨터 소프트웨어에서 901 Titrando를 인식하도록 하려면 드라이버 설치가 필요합니다. 설치는 규정된 진행 방법에 따라 이루어져야 합니다. 다음과 같은 단계로 설치해야 합니다 :

#### 1 소프트웨어 설치

- 컴퓨터 소프트웨어의 설치 CD를 넣고 설치 프로그램의 지시에 따르십시오.
- 설치 후에 프로그램을 시작했다면 프로그램을 종료하십시오.

#### 2 케이블 연결

- 장비에 모든 주변장치를 연결하십시오. 장 4.3, 페이지 15 참조.
- 아직 전원 연결을 하지 않은 경우에는 장비를 전원에 연결하십시오 (참조: 13페이지, 4.2.1.2장).  
901 Titrando의 LED "On"이 아직 점등되지 않습니다!
- 컴퓨터의 USB 포트(A 타입)에 장비를 연결하십시오(컴퓨터의 사용 설명서 참조). 연결을 위해 케이블 6.2151.000을 사용합니다.

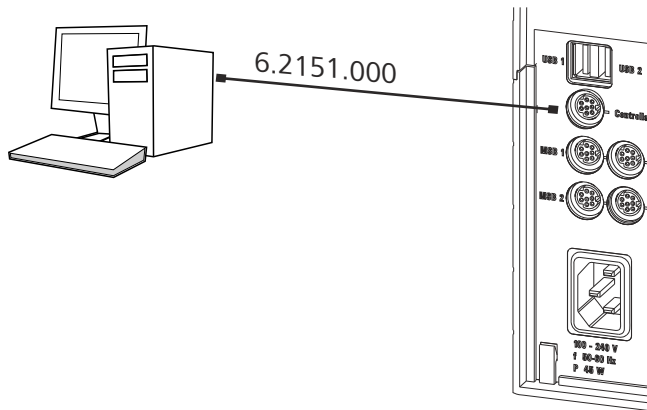


그림 5 컴퓨터 연결

장비가 인식됩니다. 사용된 Windows 운영 체제의 버전에 따라 드라이버 설치가 다르게 이루어집니다. 필요한 드라이버 소프트웨어가 자동으로 설치되거나 설치 마법사가 시작됩니다.

#### 3 설치 마법사의 지침을 따르십시오.

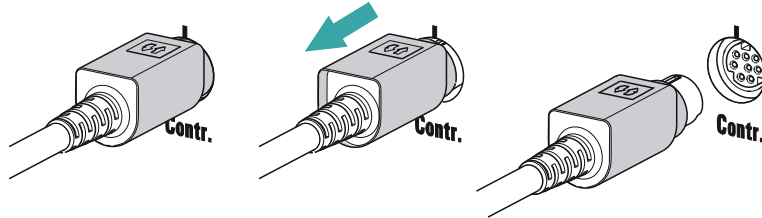
드라이버 설치가 종료되고 장비가 작동 대기 상태로 전환되는 즉시 901 Titrando에 있는 LED "On"이 점등됩니다.

설치 시 문제가 발생하면 귀사의 IT 담당자에게 문의하십시오.



### 주의사항

Controller 케이블 6.2151.000의 장비측 플러그에는 의도치 않게 케이블이 분리되는 것을 방지하기 위해 분리방지 장치가 장착되어 있습니다. 플러그를 뽑는 경우에는, 화살표로 표시된 외측 플러그 케이스를 먼저 뒤로 당겨야 합니다.



### 컴퓨터 소프트웨어에 장비 등록 및 구성

장비는 컴퓨터 소프트웨어의 구성에 등록되어야 합니다. 그 후 사용자의 필요에 맞게 장비를 구성할 수 있습니다.

#### 1 장비 셋업

- 컴퓨터 소프트웨어를 구동시킵니다.  
장비가 자동으로 인식됩니다. 장비의 구성 대화상자가 표시됩니다.
- 장비 및 그 연결부에 대한 구성 설정을 수행하십시오.

장비 구성에 관한 세부 내용은 컴퓨터 소프트웨어의 문서에 설명되어 있습니다.

## 4.3 MSB 장치 연결

교반장치 또는 분주장치와 같은 MSB 장치의 연결을 위해 Metrohm 장비에는 *Metrohm Serial Bus*(MSB)로 불리는 최대 4개의 포트가 제공됩니다. 하나의 MSB 포트(8핀 Mini-DIN 소켓)에는 다양한 종류의 주변장치를 직렬로(직렬, "Daisy Chain") 연결할 수 있으며 각 컨트롤 유닛에 의해 동시에 제어됩니다. 이를 위해 교반장치와 Remote Box에는 연결 케이블 외에 자체 MSB 소켓이 하나씩 있습니다.

아래 그림은 MSB 소켓에 연결할 수 있는 장치 및 다양한 연결 방법에 대한 개요를 보여주고 있습니다.

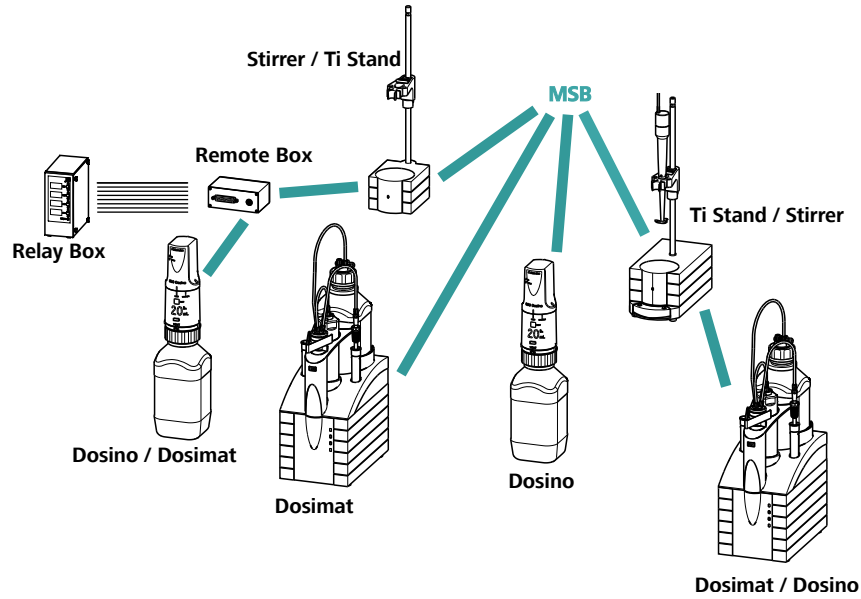


그림 6 MSB 연결

컨트롤 유닛에 따라서 어떤 주변장치가 지원되는지 결정됩니다.



#### 주의사항

MSB 장치의 연결 시 다음 사항에 주의해야 합니다.

- 하나의 MSB 포트에서는 동일한 모델의 장치를 하나씩만 사용할 수 있습니다.
- 700 Dosino와 685 Dosimat plus 모델의 분주장치는 동일한 포트에 다른 MSB 장치와 함께 연결할 수 없습니다. 이 분주장치는 별도로 연결해야 합니다.



#### 주의

MSB 장치를 켜기 전에 컨트롤 소프트웨어를 종료하십시오. 전원을 켜면 컨트롤 유닛은 어떤 MSB 포트에 어떤 장치가 연결되어 있는지 자동으로 인식합니다. 조작 유닛이나 컨트롤 소프트웨어는 연결된 MSB 장치를 시스템 구성(장치 관리자)에 등록합니다.

MSB 포트는 케이블 6.2151.010으로 연장할 수 있습니다. 연결 길이는 최대 15 m를 초과하지 않아야 합니다.

### 4.3.1 분주장치 연결

네 대의 분주장치를 장비에 연결할 수 있습니다(**MSB 1 ~ MSB 4**).

다음 분주장치 모델이 지원됩니다.

- 800 Dosino
- 700 Dosino

- 805 Dosimat
- 685 Dosimat plus

### 분주장치 연결

#### 1 분주장치 연결

- 컨트롤 소프트웨어를 종료하십시오.
- 컨트롤 유닛 뒷면의 **MSB** 소켓에 분주장치의 연결 케이블을 연결하십시오.
- 컨트롤 소프트웨어를 시작하십시오.

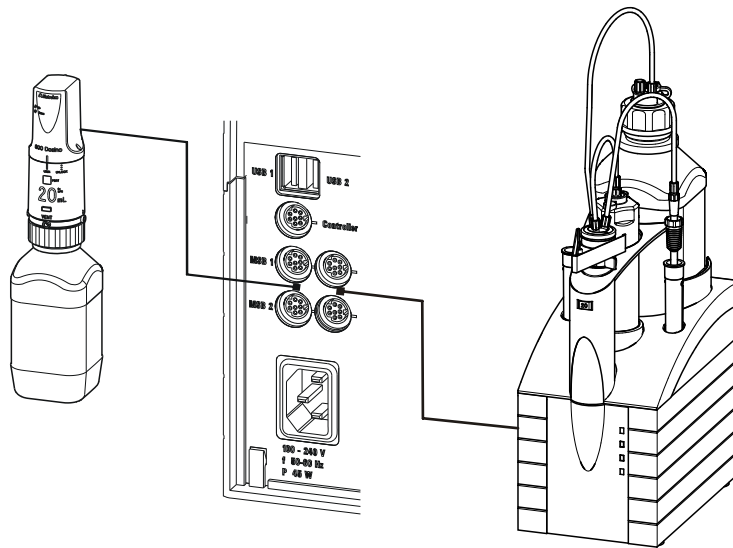


그림 7 분주장치 연결

#### 4.3.2 교반장치 또는 적정 스탠드 연결

다음과 같은 장치를 사용할 수 있습니다 :

이 장비에는 내장된 자석교반기가 있습니다("아래에서" 교반) :

- 801 Stirrer
- 803 Ti Stand

이 장비에는 내장된 자석교반기가 없습니다("위에서" 교반) :

- 프로펠러 교반기 802 Stirrer가 있는 804 Ti Stand

### 교반장치 또는 적정 스탠드 연결하기

- 1 컨트롤 소프트웨어를 종료하십시오.
- 2 컨트롤 유닛 뒷면의 **MSB** 소켓에 적정 스탠드 또는 자석교반기의 연결 케이블을 연결하십시오.



804 Ti Stand에만 적용됨 : 적정 스탠드의 교반장치 포트(교반장치 기호가 있는 소켓)에 프로펠러 교반기를 연결합니다.

**3** 컨트롤 소프트웨어를 시작하십시오.

**4**

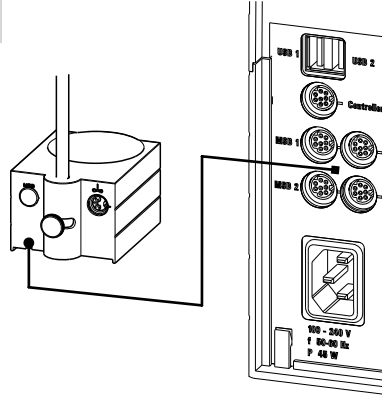


그림 8 MSB 교반장치 연결

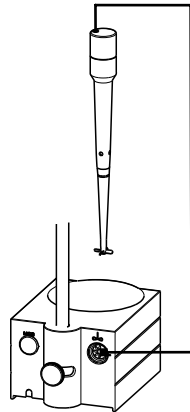


그림 9 적정 스탠드에 프로펠러 교반기 연결

### 4.3.3 Remote Box 연결

Remote 라인으로 제어되거나 제어 신호를 Remote 라인으로 전송하는 장치는 Remote Box 6.2148.010으로 연결할 수 있습니다. Metrohm뿐 아니라 다른 장비 제조사에서도 다양한 장치를 연결할 수 있는 동일한 종류의 커넥터를 사용하고 있습니다. 이 인터페이스는 일반적으로 "TTL Logic", "I/O Control" 또는 "Relay Control"이라 불리며 대개 5 Volt 신호 레벨을 갖습니다.

Remote 연결부에는 특히 다음 장치를 연결할 수 있습니다 :

- 849 Level Control(용기의 레벨 점검)
- 731 Relay Box(230/110V AC 소켓과 저전압 DC 출력용 스위치 박스)
- 843 Pump Station(복합 시료 전처리나 외부 적정 용기 세척용)

또한 Remote Box에는 분주장치 또는 교반장치와 같은 다른 MSB 장치를 연결할 수 있는 MSB 소켓이 있습니다. Remote Box에 있는 인터페이스의 핀 할당에 관한 세부 정보는 *부록*에 설명되어 있습니다.

제어 신호란 장비의 가동 상태를 표시하거나 또는 이벤트를 트리거링하거나 출력하는 전기 펄스(> 200 ms) 또는 전기적 라인 상태로 이해됩니다. 이를 통해 하나의 복잡한 자동화 시스템에서 다양한 장치에 맞게 분석과정이 조율됩니다. 하지만 데이터의 교환은 불가능합니다.

### Remote Box 연결

- 1 컨트롤 소프트웨어를 종료하십시오.
- 2 컨트롤 유닛 뒷면의 **MSB** 소켓에 Remote Box의 연결 케이블을 연결하십시오.
- 3 컨트롤 소프트웨어를 시작하십시오.

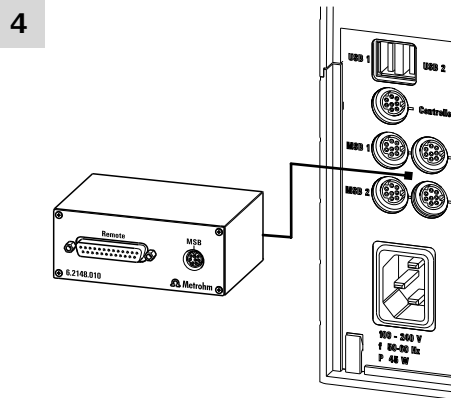


그림 10 Remote Box 연결

## 4.4 USB 장치 연결

### 4.4.1 일반사항

901 Titrando에는 USB 인터페이스가 있는 주변장치를 위한 2개의 USB 포트(A 타입 소켓)가 탑재되어 있습니다. Titrando는 그 조작 방식에 상관없이 USB 허브(분배기)로 기능합니다. 2대 이상의 장치를 USB에 연결하는 경우에는 일반 시판형 USB 허브를 추가로 사용할 수도 있습니다.



### 주의

Touch Control을 이용해 901 Titrando를 조작하는 경우에는, 장치를 서로 연결하거나 또는 분리할 때 Touch Control이 꺼져 있는지 확인합니다. 컴퓨터 소프트웨어를 통해 901 Titrando를 제어하는 경우에는, USB를 연결하거나 또는 분리하기 전에 프로그램을 종료해야 합니다.

#### 4.4.2 USB 허브 연결

2대 이상의 장치를 901 Titrando의 USB 포트에 연결하는 경우에는 일반 시판형 USB 허브(분배기)를 추가로 사용할 수도 있습니다. Touch Control을 이용해 901 Titrando를 조작하는 경우에는, 자체 전원장치가 있는 USB 허브를 사용해야 합니다.

- 1 Touch Control을 끄거나 또는 컴퓨터 소프트웨어를 닫으십시오.
- 2 케이블 6.2151.020을 이용해 901 Titrando(A 타입)의 USB 포트를 허브(B 타입, 허브 매뉴얼 참조)의 USB 포트에 연결하십시오.
- 3 Touch Control을 켜십시오.  
USB 허브가 자동으로 인식됩니다.

#### 4.4.3 프린터 연결

Touch Control을 구비한 901 Titrando에 연결되는 프린터는 다음과 같은 요건을 충족해야 합니다.

- 프린터 언어: HP-PCL(PCL 3 ~ 5, PCL 3GUI), Canon BJI Commands 또는 Epson ESC P/2
- 프린터 해상도: 300 dots/inch 또는 360 dots/inch(Epson)
- 용지 포맷 : A4 또는 Letter, 낱장 공급.

- 1 Touch Control을 끄십시오.
- 2 케이블 6.2151.020을 이용해 901 Titrando(A 타입)의 USB 포트를 프린터(B 타입, 프린터 사용 설명서 참조)의 USB 포트에 연결하십시오.
- 3 먼저 프린터를 켜고 그 다음 Touch Control을 켜십시오.
- 4 Touch Control의 장치 관리자에서 프린터를 구성하십시오(Touch Control의 사용 설명서 참조).

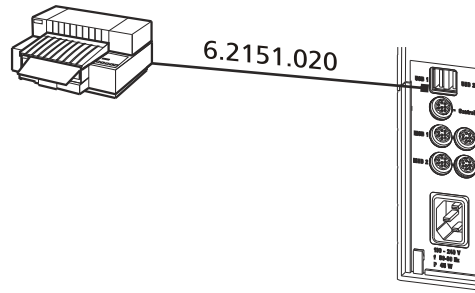


그림 11 프린터 연결

#### 4.4.4 저울 연결

- 컴퓨터 소프트웨어를 이용한 조작 :
  - 컴퓨터의 직렬 포트(COM)에 직접 저울을 연결하십시오. 이 포트는 일반적으로 9핀이며 **IOIOI** 기호로 표시되어 있습니다.
- Touch Control을 통한 조작:
  - 저울을 연결하기 위해서 USB/RS-232 어댑터 6.2148.050가 필요합니다.

아래 표에서는 901 Titrando와 함께 사용할 수 있는 저울과 RS-232 인터페이스에 연결할 때 필요한 케이블에 대한 개요가 설명되어 있습니다 :

저울	케이블
RS-232 인터페이스(OP-03)가 포함된 AND ER, FR, FX	6.2125.020 + 6.2125.010
Mettler AB, AG, PR (LC-RS9)	저울의 공급 범위에 포함
인터페이스 옵션 016이 포함된 Mettler AM, PM, PE 또는 인터페이스 옵션 018이 포함된 Mettler AJ, PJ	6.2146.020 + 6.2125.010 Mettler에 추가로: ME 47473 어댑터 및 ME 42500 핸드 스위치 또는 ME 46278 풋 스위치
Mettler AT	6.2146.020 + 6.2125.010 Mettler에 추가로: ME 42500 핸드 스위치 또는 ME 46278 풋 스위치
Mettler AX, MX, UMX, PG, AB-S, PB-S, XP, XS	6.2134.120
인터페이스 옵션 011 또는 012가 포함된 Mettler AE	6.2125.020 + 6.2125.010 Mettler에 추가로: ME 42500 핸드 스위치 또는 ME 46278 풋 스위치
Ohaus Voyager, Explorer, Analytical Plus	Ohaus의 케이블 AS017-09

저울	케이블
RS-232-C 인터페이스가 포함된 Precisa 저울	6.2125.080 + 6.2125.010
Sartorius MP8, MC, LA, Genius, Cubis	6.2134.060
Shimadzu BX, BW	6.2125.080 + 6.2125.010

### Touch Control을 통한 조작

- 1 USB/RS-232 어댑터의 USB 플러그를 901 Titrando의 USB 포트에 꽂으십시오.
- 2 USB/RS-232 어댑터의 RS-232 인터페이스를 저울의 RS-232 인터페이스에 연결하십시오(케이블은 표 참조).
- 3 Touch Control을 켜십시오.
- 4 저울을 켜십시오.
- 5 필요하면 저울의 시리얼 포트를 활성화합니다.
- 6 Touch Control의 장치 관리자에서 USB/RS-232 어댑터의 RS-232 인터페이스를 구성하십시오(Touch Control의 매뉴얼 참조).

#### 4.4.5 컴퓨터 키보드 연결(Touch Control을 이용한 조작 시에만 해당)

컴퓨터 키보드는 텍스트 및 숫자 입력을 위한 입력 보조장치로 쓰입니다.

- 1 키보드의 USB 플러그를 901 Titrando의 USB 소켓에 끼우십시오.
- 2 Touch Control을 켜십시오.  
키보드가 자동으로 인식되고 장치 관리자에 등록됩니다.
- 3 Touch Control의 장치 관리자에서 키보드를 구성하십시오(Touch Control의 사용 설명서 참조).

#### 4.4.6 바코드 리더 연결

바코드 리더는 텍스트와 숫자 입력을 위한 입력 보조장치로 쓰입니다. 바코드 리더를 USB 인터페이스에 연결할 수 있습니다.

##### Touch Control을 통한 조작

- 1 바코드 리더의 USB 플러그를 901 Titrand의 USB 소켓에 끼우십시오.
- 2 Touch Control을 켜십시오.  
바코드 리더가 자동으로 인식되고 장치 관리자에 등록됩니다.
- 3 Touch Control의 장치 관리자에서 바코드 리더를 구성하십시오(Touch Control의 사용 설명서 참조).

##### 바코드 리더에서 설정 :

- 1 바코드 리더를 프로그래밍 모드로 전환하십시오.
- 2 원하는 키보드 배열을 설정하십시오(미국, 독일, 프랑스, 스페인, 스위스(독일어)).  
이 설정은 장치 관리자의 설정과 일치해야 합니다(Touch Control의 사용 설명서 참조).
- 3 Ctrl 문자(ASCII 00 ~ 31)가 전송될 수 있도록 바코드 리더가 설정되어 있는지 확인하십시오.
- 4 첫 번째 문자로 ASCII 문자 02(STX 또는 Ctrl B)가 전송되도록 바코드 리더를 프로그래밍하십시오. 이 첫 번째 문자는 일반적으로 "Preamble"(프리앰블) 또는 "Prefix Code"로 불립니다.
- 5 마지막 문자로 ASCII 문자 04(EOT 또는 Ctrl D)가 전송되도록, 바코드 리더를 프로그래밍하십시오. 이 마지막 문자는 일반적으로 "Postamble"나 "Record Suffix" 또는 "Postfix Code"로 불립니다.
- 6 프로그래밍 모드를 종료하십시오.



## 4.5 적정 용기 셋업

### 4.5.1 일반

적정 중에는 용액이 균일하게 혼합되는 것이 중요합니다. 교반 속도는 작은 "교반 원뿔"이 형성되도록 조절해야 합니다. 교반 속도가 너무 고속일 경우 기포가 흡인될 수 있습니다. 기포는 측정값을 왜곡시킬 수 있습니다. 교반 속도가 너무 느릴 경우에는 전극에서 용액이 올바르게 혼합되지 않을 수 있습니다. 적정 시약 첨가 후에 균일하게 혼합된 용액에서 측정이 이루어지도록 하기 위해서는, 와류가 큰 위치에 팁을 위치시켜야 합니다. 또한 적정 시약 첨가에서부터 전극까지의 거리가 가능한 한 길어야 합니다. 따라서 전극 및 팁의 위치를 결정할 때 교반 방향(반시계방향 또는 시계방향)을 고려해야 합니다(아래 그림 참조).

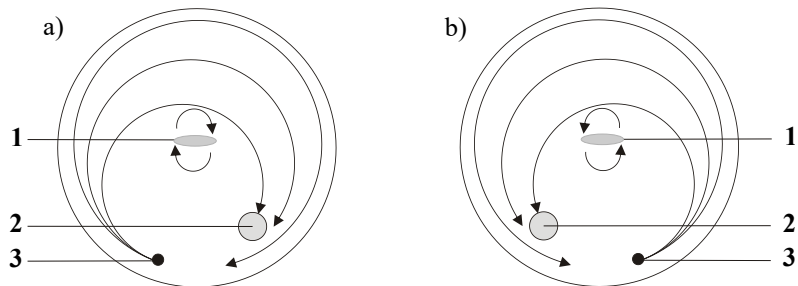
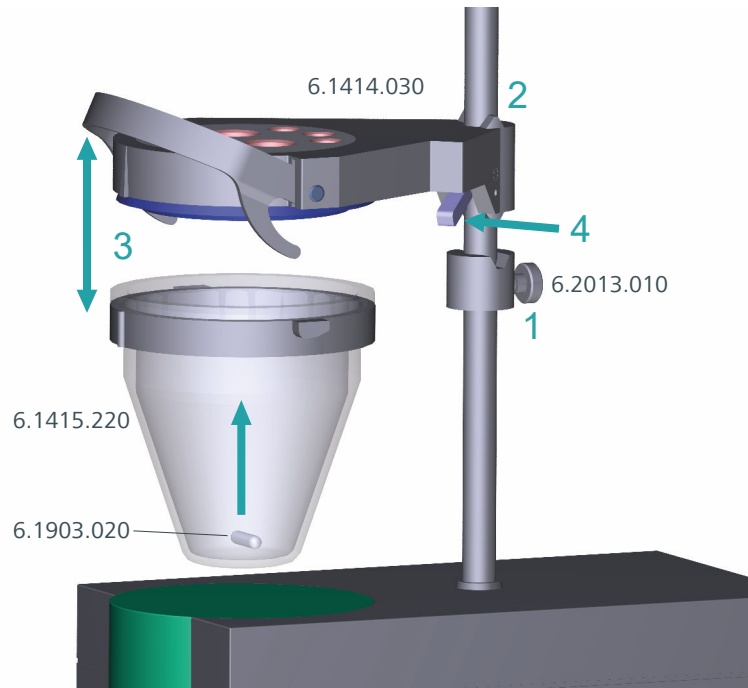


그림 12 적정 중 자석교반기, 전극, 팁의 배열 도식. a) 시계 방향의 교반 방향, b) 반시계방향의 교반 방향.

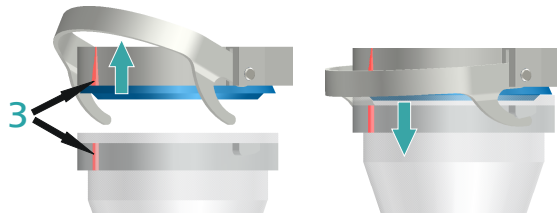
1	자석교반기	2	전극
3	팁		

## 4.5.2 KF 용량 적정용 적정 용기

## KF 적정셀 장착

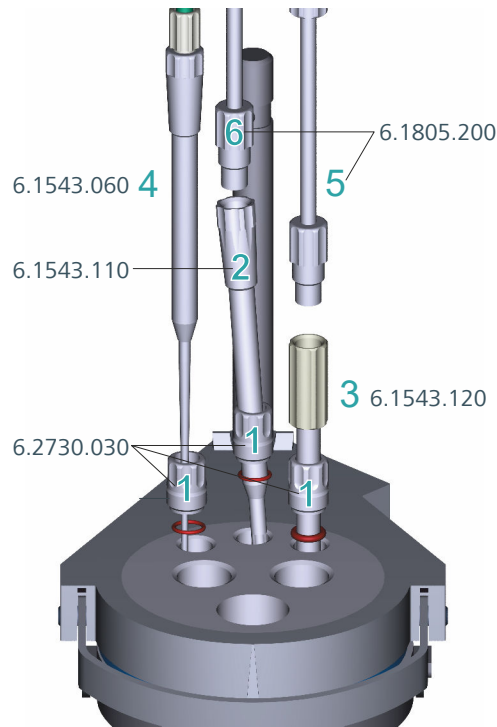


- 1 나사를 조절링 6.2013.010을 이용해 스탠드 봉에 체결하십시오.
- 2 KF 적정셀의 상단 부분 6.1414.030을(실링 세트 6.1244.040에서 올바르게 삽입된 실링 링으로) 스탠드 봉에 고정합니다. 이때 잠금 레버를 누른 상태로 유지하고 원하는 위치에서 손을 떼십시오.
- 3 교반바 6.1903.020(또는 6.1903.030)와 함께 적정 용기 6.1415.220(또는 6.1415.250)을 상단 부분에 고정하십시오. 이를 위해 고정 클립을 위로 젖히십시오. 상단 부분과 플라스틱 링의 표시 마크가 서로 위아래로 방향이 맞아야 합니다. 이어서 적정 용기의 고정을 위한 고정 클립을 아래로 누르십시오. 안정적인 고정을 보장하려면, 고정 클립의 레버가 적정 용기에서 플라스틱 링의 홈을 감싸야 합니다.





## 팁 삽입



**1** 3개의 나사 니플 6.2730.030(O링 포함, 마개 미포함)을 상단 부분의 후방 구멍에 삽입하십시오.

**2** 분주 팁 6.1543.110을 나사 니플을 통해 중앙 후방 구멍에 삽입하십시오.

**3** 흡입 팁 6.1543.120을 나사 니플을 통해 오른쪽 후방 구멍에 삽입하십시오.

용매가 흡입되면 흡입 팁의 끝이 용기 바닥에 접촉해야 하지만 교반 바의 동작을 방해해서는 안 됩니다.

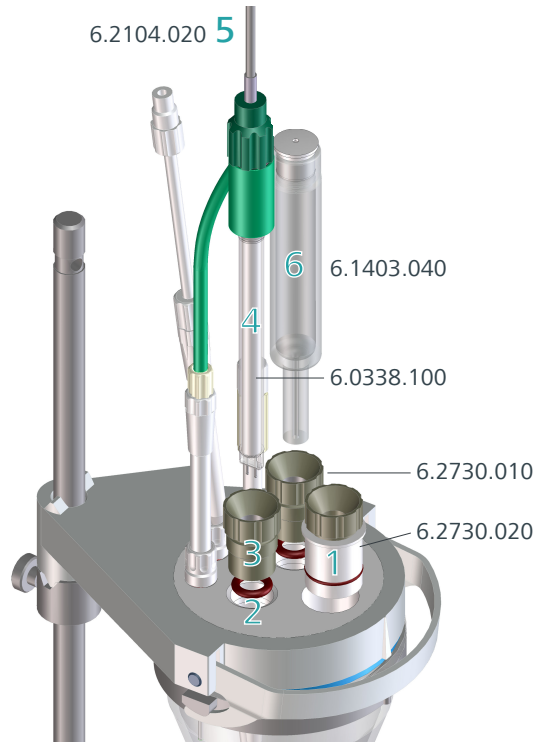
필요하면 흡입 팁을 용매에서 빼낼 수 있습니다.

**4** 팁 6.1543.060을 나사 니플을 통해 왼쪽 후방 구멍에 삽입하십시오.

**5** 폐액병의 M8 PTFE 튜빙 6.1805.200을 흡입 팁에 체결합니다.

**6** 용매병의 M8 PTFE 호스 6.1805.200을 분주 팁에 체결합니다.

**전극, 흡착튜브, 격막 마개 삽입**



- 1** 격막 마개 6.2730.020(격막이 삽입된 상태)을 상단 부분의 가장 앞에 있는 구멍에 삽입하십시오.
- 2** 전극과 흡착튜브의 O링을 상단 부분의 중간 구멍에 삽입하십시오.
- 3** 두 나사 니플 6.2730.010을 O링과 함께 구멍에 끼워 넣습니다. 너무 강하게 조이지는 마십시오.
- 4** 백금 전극 6.0338.100을 좌측 구멍에 삽입하고 나사 니플을 밀착되게 조이십시오.
- 5** 전극에서 전극 케이블 6.2104.020을 완전히 조이십시오.
- 6** 채워진 흡착튜브 6.1403.040을 전극의 우측에서 남은 구멍에 삽입하고 그 다음 나사 니플을 완전히 조이십시오.

## 4.6 센서 연결

측정단자는 다음 측정 입력단자를 포함합니다.

- **Ind.** 전위차 전극용(ph 전극, 메탈 전극, 이온 선택성 전극)
- **Ref.** 별도의 기준 전극용
- **Temp.** 온도 센서용(Pt1000이나 NTC)
- **Pol.** 분극 전극용
- **iConnect** iConnect용(iTrodes로 불리는 내장된 메모리 칩이 포함된 전극을 위한 측정단자)

### 4.6.1 pH 전극, 메탈 전극 또는 이온 선택성 전극 연결

- 1 전극의 플러그를 901 Titrando의 **Ind.** 소켓에 꽂으십시오.

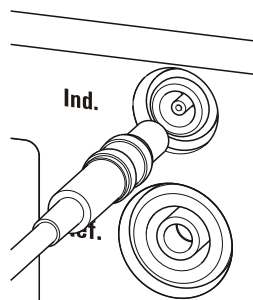


그림 13 pH 전극, 메탈 전극 또는 이온 선택성 전극 연결



#### 주의사항

전극 케이블에는 의도치 않게 케이블이 분리되는 것을 방지하기 위해 분리방지 장치가 장착되어 있습니다. 플러그를 다시 뽑을 때에는, 외부 플러그 슬리브를 뒤로 당겨야 합니다.

### 4.6.2 기준 전극 연결

- 1 전극의 플러그를 901 Titrando의 **Ref.** 소켓에 꽂으십시오.

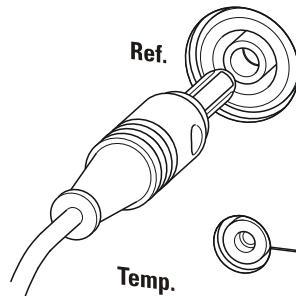


그림 14 기준 전극 연결



### 4.6.3 분극 전극 연결

- 1 전극의 플러그를 901 Titrando의 **Pol.** 소켓에 꽂으십시오.

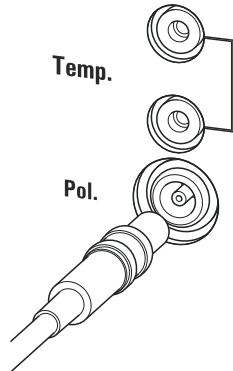


그림 15 분극 전극 연결



#### 주의사항

전극 케이블에는 의도치 않게 케이블이 분리되는 것을 방지하기 위해 분리방지 장치가 장착되어 있습니다. 플러그를 다시 뽑을 때에는, 외부 플러그 슬리브를 뒤로 당겨야 합니다.

### 4.6.4 온도 센서 또는 온도 센서가 내장된 전극 연결

**Temp.** 포트에는 Pt1000 또는 NTC 타입의 온도 센서를 연결할 수 있습니다.

- 1 온도 센서 플러그를 Titrando의 **Temp.** 소켓에 꽂으십시오.

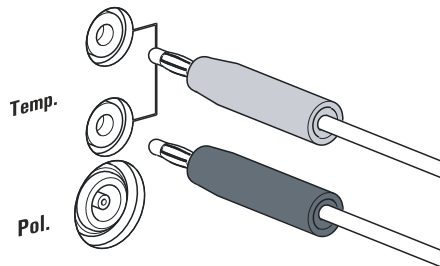


그림 16 온도 센서 또는 온도 센서가 내장된 전극 연결



#### 주의사항

적색 플러그는 항상 적색 소켓에 꽂으십시오. 이런 경우에만 전기적 방해 영향에 대한 차폐가 보장됩니다.

#### 4.6.5 iConnect 연결

iConnect 포트에는 외부 측정단자 854 iConnect를 연결할 수 있습니다.

##### 장치에 Mini USB 어댑터 케이블 6.2168.000 연결

- 1 Mini USB 어댑터 케이블(2)을 장치(1)의 **iConnect** 연결부에 꽂으십시오. 올바른 정렬(표시 마크)에 유의하십시오.

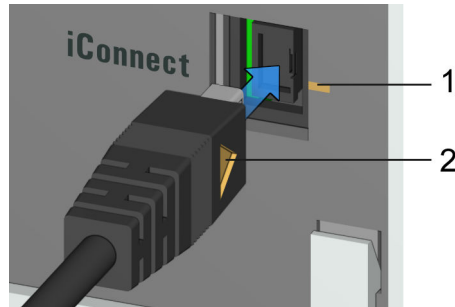


그림 17 Mini USB 어댑터 케이블 꽂기

장비 모델에 따라 복수의 **iConnect** 포트가 존재합니다.

- 2 장치(1)의 포트를 기계적 영향으로부터 보호하기 위해 어댑터 케이블은 꽂은 상태로 두십시오.

##### 어댑터 케이블에 854 iConnect 연결

Mini USB 어댑터 케이블이 장치에 연결되어 있는지 점검하십시오.

854 iConnect는 장치가 켜진 상태에서도 연결할 수 있습니다.

- 1 854 iConnect의 플러그(3)를 Mini USB 어댑터 케이블의 소켓(2)에 꽂으십시오. 올바른 정렬(표시 마크)에 유의하십시오.

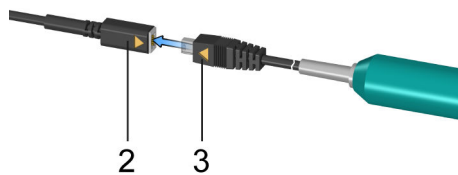


그림 18 854 iConnect 꽂기

장치가 켜지는 즉시 854 iConnect가 자동으로 인식되며 장치 속성에서 측정 입력단자로 등록됩니다.

### 전극 연결

854 iConnect는 iTrode(메모리 칩이 내장된 전극)의 측정 입력단자로 사용 됩니다.

- 1 854 iConnect에서 보호캡을 제거하십시오.

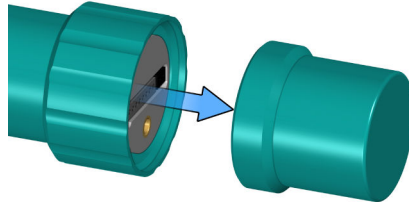


그림 19 보호캡 제거

- 2 전극의 가이드핀(5)을 854 iConnect(4)의 홈에 정렬하십시오.

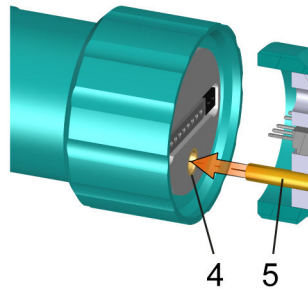


그림 20 가이드핀 정렬

- 3 854 iConnect에 전극을 꽂으십시오.

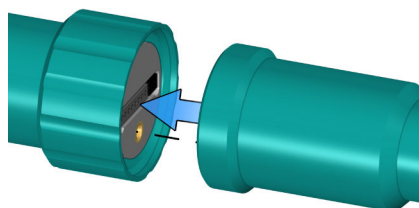


그림 21 전극 꽂기

가이드핀을 통해 올바른 연결이 보장되므로 접촉핀이 손상되지 않습니다.

- 4 나사 플러그를 손으로 조이십시오.

전극이 펌웨어 또는 소프트웨어의 센서 리스트에 포함되어 있는 경우 연결 시 전극이 자동으로 인식됩니다.



#### 주의사항

854 iConnect를 더 이상 사용하지 않고 전극이 연결되지 않은 경우에는 보호캡을 다시 부착하십시오.

#### 854 iConnect 제거

854 iConnect는 장치가 켜진 상태에서도 제거할 수 있습니다.

- 1 854 iConnect(3)를 Mini USB 어댑터 케이블의 소켓(2)에서 분리하십시오.

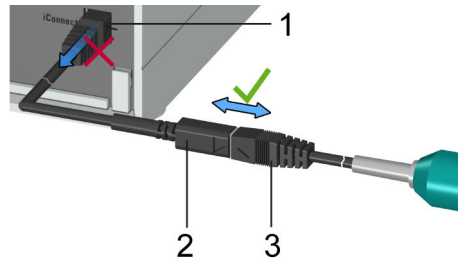


그림 22 854 iConnect 분리하기

- 2 Mini USB 어댑터 케이블(2)을 장치의 소켓(1)에 꽂아 두십시오.



#### 주의사항

의도치 않게 제거되지 않도록 Mini USB 어댑터 케이블을 배치하십시오.



#### 주의사항

854 iConnect에 대한 상세 정보는 *iConnect 854 매뉴얼(품번 8.854.8002)*을 참조하십시오.

#### 4.6.6 차동식 전위차법

고임피던스 측정 체인을 이용한 전위차법 측정은 저전도성 매질에서 정전기장 및 전자기장으로 인해 방해받을 수 있습니다. 이런 경우에는 유기 용매에서 pH 측정을 실시할 때 당사 Solvotrode 6.0229.100이나 기타 특수 전극을 사용하십시오. 이런 전극을 사용했음에도 불구하고 신뢰성 있는 측정이 불가능한 경우에는, 차동 증폭기 6.5104.030(230V) 또는



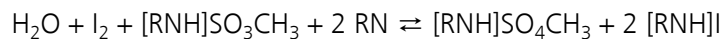
6.5104.040(115V)를 사용할 수 있습니다. 차동 증폭기는 고임피던스 측정 입력단자(**Ind.**)에 연결됩니다.

## 5 칼피셔 적정

### 5.1 용량 적정법

#### 5.1.1 칼 피셔 용량 적정법의 원리

칼 피셔 용량 적정법은 고전적 방식의 수분 함량 결정법입니다. 이 적정법에는 이산화황, 요오드 그리고 완충제로서 염기가 용해된 메탄올 용액이 사용됩니다. 수분이 함유된 샘플의 적정 시 다음과 같은 화학식으로 요약할 수 있는 여러 반응이 나타납니다 :



$\text{I}_2$ 는 상기 화학식에 따라  $\text{H}_2\text{O}$ 와 양적으로 반응합니다. 이 화학식은 수분 함량 측정을 위한 기초를 이룹니다.

근래에 들어 고전적인 칼 피셔법은 지속적인 발전을 거듭했습니다. 이러한 발전에는 시약 분주의 자동화 및 단순화뿐 아니라 시약 및 종말점 지시약의 개선도 포함됩니다. 이 방법의 단점은 시약이 완전히 안정적이지 않다는 데 있습니다. 따라서 역가를 정기적으로 다시 측정해야 합니다.

#### 5.1.2 종말점 측정

적정 종말점은 전기적 지시법으로 측정됩니다. 이를 위해 백금선 전극이나 백금링 전극이 사용됩니다. 두 가지 지시법의 차이점은 다음과 같습니다.

##### **Biamperometric Indication(U<sub>pol</sub>)**

전극에 일정한 전압이 공급되고 발생하는 전류가 측정됩니다.

##### **Bivoltametric Indication(I<sub>pol</sub>)**

두 전극 사이에 하나의 직류 또는 교류 전류가 공급되고 발생하는 전압이 측정됩니다.

#### 5.1.3 칼 피셔 시약

##### **일액형 시약**

이 시약은 하나의 용액 내 모든 반응 성분, 즉 적합한 하나의 알코올에 용해된 요오드와 이산화황 그리고 염기를 함유하고 있습니다.

##### **이액형 시약**

반응성 성분이 두 개의 개별 용액에 분리되어 있습니다. 적정 시약은 메탄올에 요오드를 함유하고 있습니다. KF 용매는 이산화황과 메탄올에 용

해된 염기로 이루어진 용액입니다. 이것은 KF 적정셀에서 작동 유체로 사용됩니다.

#### 5.1.4 칼 피셔 적정법의 사용

칼 피셔 용량 적정법은 주로 0.1~100%의 수분 함량을 결정하는 데 사용됩니다. 이 방법은 고체 및 페이스트 형태의 시료를 직접 적정 용기에 주입할 수 있다는 이점이 있습니다. 이외에도 각 시료에 적합한 복수의 유기 용매를 사용할 수 있습니다.

#### 5.1.5 수분 표준액을 사용하는 작업

##### 5.1.5.1 검증된 수분 표준액

통합된 전체 시스템인 장비를 검증하기 위해서는 수분 함량이  $10.0 \pm 0.1$  mg/g인 검증된 시판형 수분 표준액을 사용해야 합니다.

##### 5.1.5.2 유용한 권장사항

검증을 위해서는 굉장히 정확하게 작업이 이루어져야 합니다. 발생할 수 있는 측정 부정확성을 최소화하기 위해 규정된 절차에 따라 시료 전처리 및 시료 처리가 진행되어야 합니다 :

- 1 장갑을 착용합니다(칼 피셔 적정 시 항상).
- 2 깨끗한 주사기를 잡습니다.
- 3 새 수분 표준액 앰플을 잡고 짧게 흔드십시오.
- 4 종이 타올을 접어 검지와 엄지 사이에서 표시 마크 부분에서 앰플을 따냅니다.
- 5 수분 표준액 약 1ml를 주사기로 흡입합니다.
- 6 주사기의 피스톤을 끝까지 위로 당기고 주사기를 약간 흔드십시오. 주사기의 내부를 수분 표준액으로 헹구고 오염물을 제거합니다.
- 7 사용한 수분 표준액은 폐기물병에 버립니다.
- 8 남은 수분 표준액을 가능한 공기 없이 주사기로 흡입합니다.
- 9 혹시 주사기에 기포가 남아 있는 경우 빼냅니다.
- 10 보풀이 없는 종이 타올로 니들을 닦아내고 캡을 씌우십시오.
- 11 주사기를 저울 위에 올리고 **[TARA]**를 누르십시오.

**12** 901 Titrand에서 드리프트가 안정화되면, 주사기를 잡고, **[START]** 버튼을 누르고 약 1ml의 수분 표준액을 격막에 주사합니다.

이 때 다음 두 가지 방법이 있습니다.

- 방법 1:  
니들을 시약액에 담그지 않고 수분 표준액을 주사하는 방법. 니들의 끝에 작은 점적이 맺혀 있는 경우 격막에서 니들을 뽑기 전에 점적을 뒤로 흡입해야 합니다.  
수분 표준액을 전극이 아니라 적정 용기의 벽에 주사해야 합니다.
- 방법 2:  
시약액의 표면 바로 아래에 수분 표준액을 주사하는 방법.  
시약액에서 주사기를 빼는 즉시 액체를 흡입하지 않도록 하십시오.

**13** 같은 캡으로 주사기를 닫고 다시 저울 위에 올려 놓습니다.

**14** 저울에 표시된 값을 읽고 Touch Control이나 PC 소프트웨어(예: *tiamo*)에서 시료량으로 입력합니다.

**15** 측정이 종료되고 적정셀이 다시 컨디셔닝되면(드리프트 안정), 바로 다음 측정을 시작할 수 있습니다.

## 5.1.6 시료 주입

본 장에서는 시료 주입과 관련된 몇 가지 주의사항을 설명합니다. 기타 자세한 내용은 Metrohm의 칼 피셔 연구 논문과 시약 제조사 문서를 참조하십시오.

### 5.1.6.1 시료량 값

동일한 전해질 용액에서 가능한 많은 시료를 적정하고 더불어 적정 시간을 단축하기 위해서는 시료 중량이 적어야 합니다. 하지만 시료에 최소 50 $\mu$ g의 H<sub>2</sub>O가 함유되어 있어야 합니다. 샘플량에 대한 기준은 다음 표를 참조하시기 바랍니다.

표 1 그램 단위의 대략적인 샘플량(5 mL 실린더 용량)

샘플의 수분 함량	KF 시약 1	KF 시약 2	KF 시약 5
0.5%	0.1~0.9	0.2~1.8	0.5~4.5
1.0%	0.05~0.45	0.1~0.9	0.25~2.25
5.0%		0.02~0.18	0.05~0.45
10.0%			0.03~0.22
25.0%			



샘플의 수분 함량	KF 시약 1	KF 시약 2	KF 시약 5
50.0%			

표 2 그램 단위의 대략적인 샘플량(10 mL 실린더 용량)

샘플의 수분 함량	KF 시약 1	KF 시약 2	KF 시약 5
0.5%	0.2~1.8	0.4~3.6	
1.0%	0.1~0.9	0.2~1.8	0.5~4.5
5.0%	0.02~0.18	0.04~0.36	0.1~0.9
10.0%		0.02~0.18	0.05~0.45
25.0%			0.02~0.18
50.0%			0.02~0.09

표 3 그램 단위의 대략적인 샘플량(20 mL 실린더 용량)

샘플의 수분 함량	KF 시약 1	KF 시약 2	KF 시약 5
0.5%	0.4~3.6		
1.0%	0.2~1.8	0.4~3.6	
5.0%	0.04~0.36	0.08~0.72	0.2~1.8
10.0%	0.02~0.18	0.04~0.36	0.1~0.9
25.0%		0.02~0.14	0.04~0.36
50.0%			0.02~0.18

KF 시약 1: 1mL KF 시약은 대략 1mg의 H<sub>2</sub>O와 반응

KF 시약 2: 1mL KF 시약은 대략 2mg의 H<sub>2</sub>O와 반응

KF 시약 5: 1mL KF 시약은 대략 5mg의 H<sub>2</sub>O와 반응

### 5.1.6.2 액상 시료를 이용한 작업

액상 시료는 주사기로 주입됩니다. 시료는 다음 두 가지 방법으로 주입 가능합니다.

- 주입하는 동안 시약에 잠기는, 긴 니들의 주사기를 사용합니다.
- 짧은 니들의 주사기를 이용해 주사하며 마지막 방울은 다시 니들로 흡입합니다.

시료의 중량을 재측정하여 주입된 시료량을 결정하는 것이 바람직합니다.

미량 분석과 검증에는 유리 주사기를 사용해야 합니다. 전문 주사기 제조사에서 제품을 구매할 것을 권장합니다.

약 휘발성 또는 저점성 시료는 샘플링 전에 냉각시켜야 합니다. 이렇게 해야 작업 시 손실을 방지할 수 있습니다. 하지만 응축수가 발생할 수 있

으므로 주사기를 직접 냉각시켜서는 안 됩니다. 같은 이유로 냉각된 시료가 들어가기 전에 공기가 주사기에 들어가서는 안 됩니다.

**고점성 시료**는 가열을 통해 저점성으로 만들 수 있습니다. 이때 주사기도 함께 가열해야 합니다. 적합한 용매를 이용해 시료를 희석시킴으로써 동일한 효과를 달성할 수 있습니다. 이런 경우에는 용매의 수분 함량을 측정하고 바탕으로 빼야 합니다.

**점성 시료**는 니들이 없는 주사기를 이용해 측정셀에 주입할 수 있습니다. 이를 위해 조인트 구멍을 사용할 수 있습니다. 시료의 중량을 재측정하여 주입된 시료량을 결정하는 것이 바람직합니다.

### 5.1.6.3 고상 시료를 이용한 작업

가능하다면 고상 샘플은 적합한 용매로 추출하거나 용해시켜야 합니다. 이렇게 만들어진 용액을 주사하고 용매에 대한 바탕값 보정을 실시해야 합니다.

고상 샘플에 있어 적당한 용매를 찾을 수 없거나 이 시료가 칼 피셔 시약과 반응하면 칼피셔 오븐을 사용해야 합니다.

고상 샘플을 직접 적정셀에 주입해야 하는 경우에는 조인트 구멍으로 주입할 수 있습니다. 이때 다음 사항에 주의해야 합니다.

- 시료가 습기를 완전히 배출하도록 합니다.
- 칼 피셔 시약과 부반응이 발생하지 않도록 합니다.
- 전극의 표면이 시료 성분으로 덮이지 않아야 합니다(불완전한 KF 반응!).
- 지시 전극의 백금선이 손상되지 않아야 합니다.

## 5.1.7 최적 작업 조건

### 5.1.7.1 drift

드리프트는  $\leq 10\mu\text{L}/\text{min}$  범위에서 일정하게 진행되는 것이 정상입니다. 하지만 더 낮은 값도 나타날 수 있습니다. 더 높은 안정적인 값이 나타나는 경우에도 drift가 보상될 수 있기 때문에 일반적으로 그 결과는 정상입니다.

높게 유지되는 drift는 접근이 어려운, 적정 용기에 있는 수분 함유 물질로 인한 것일 수 있습니다. 이런 경우에는 적정 용기를 흔들면 값을 낮출 수 있습니다. 이때 적정 용기에서 수면 위에 점적이 형성되지 않도록 주의하시기 바랍니다.

칼 피셔 오븐을 이용하는 작업에서  $\leq 10\mu\text{L}/\text{min}$ 의 드리프트는 정상입니다. 드리프트는 기체 유량에 따라 결정됩니다(기체 유량이 적을수록 드리프트가 낮음).



## 6 운전 및 유지보수

### 6.1 일반 지침

#### 6.1.1 관리

901 Titrande는 올바르게 관리해야 합니다. 장비의 과도한 오염은 경우에 따라서 기능 장애를 일으킬 수 있으며 견고한 기계장치와 전자장치의 수명을 단축시킵니다.

화학 물질이나 용매가 묻었을 때에는 즉시 제거해야 합니다. 무엇보다 장비 뒷면에 있는 플러그 포트(특히 전원 소켓)를 오염으로부터 보호해야 합니다.



#### 주의

적절한 구조 설계로 상당 부분 오염을 방지할 수 있다 하더라도, 침식성 매체가 장비 내부에 침투한 경우에는 장비 전자장치의 손상을 방지하기 위해 즉시 전원 플러그를 뽑아야 합니다. 이러한 종류의 피해 사례 시 Metrohm 서비스 부서에 알려야 합니다.

#### 6.1.2 Metrohm 서비스를 통한 유지보수

901 Titrande의 유지보수는 Metrohm 사의 전문가에 의해 수행되는 연간 서비스 일정에 따라 이루어지는 것이 바람직합니다. 침식성, 부식성 화학물질을 자주 사용하는 경우에는, 그에 맞게 유지보수 주기를 단축할 수도 있습니다.

Metrohm 서비스에서는 언제든지 모든 Metrohm 장비의 유지보수와 정비에 관한 전문적인 상담을 제공해 드립니다.

## 7 문제 처리

### 7.1 일반사항

문제	원인	조치
장비가 전원에 연결되어 있는데도 LED "On"이 점등되지 않음.	Touch Control 또는 컴퓨터가 아직 켜지지 않았거나 또는 플러그가 올바르게 연결되어 않았습니다.	<ol style="list-style-type: none"> <li>1. 플러그 연결 상태를 점검합니다.</li> <li>2. Touch Control 또는 컴퓨터를 켭니다.</li> </ol>

### 7.2 칼 피셔 적정

문제	원인	조치
컨디셔닝 하는 동안 드리프트가 너무 높습니다.	적정셀이 새고 있습니다.	<ul style="list-style-type: none"> <li>▪ 실 및 격막을 점검합니다. 필요 시 교체.</li> <li>▪ 흡습제를 교체합니다.</li> </ul>
적정 후 매번 드리프트가 높습니다.	시료에서 굉장히 느리게 수분이 배출됩니다.	<ul style="list-style-type: none"> <li>▪ 방법을 조정합니다.</li> <li>▪ 용해 보조제를 첨가합니다.</li> <li>▪ 더 높은 온도에서 작업합니다(필요 시 KF 오븐 사용).</li> <li>▪ 전문 문헌 참조.</li> </ul>
	부반응이 발생합니다.	<ul style="list-style-type: none"> <li>▪ 특수 시약을 사용합니다.</li> <li>▪ 방법을 조정합니다(더 높은/더 낮은 온도에서 작업, 외부 추출).</li> <li>▪ 전문 문헌 참조.</li> </ul>
	더 이상 pH 값이 최적의 범위에 있지 않습니다.	완충제를 첨가합니다(전문 문헌 참조).
적정이 끝나지 않습니다.	적정셀이 새고 있습니다.	<ul style="list-style-type: none"> <li>▪ 실 및 격막을 점검합니다. 필요 시 교체.</li> <li>▪ 흡습제를 교체합니다.</li> </ul>
	최소 증분이 너무 낮습니다.	사용자 정의 적정 속도를 선택하고 최소 부피 증분을 높입니다(사용된 소프트웨어의 매뉴얼/도움말 참조).
	정지 기준이 적합하지 않습니다.	제어 매개변수를 조정합니다(사용된 소프트웨어의 매뉴얼/도움말 참조). <ul style="list-style-type: none"> <li>▪ 정지 드리프트를 높입니다.</li> <li>▪ 짧은 차단 시간을 선택합니다.</li> </ul>

문제	원인	조치
	다음도 참조: 적정 후 매번 드리프트가 높아집니다.	
시료가 과도하게 적정됩니다.	적정의 종료 시점에 증분이 너무 큼니다.	<ul style="list-style-type: none"> <li>사용자 정의 적정 속도를 선택하고 주입률을 줄입니다(사용된 소프트웨어의 매뉴얼/도움말 참조). 다음 시험은 최적의 주입률에 대한 기준을 제시: 적정을 시작하지 않은 상태에서 컨디셔닝 중에 드리프트를 표시하고 시료를 주입합니다. 최고 드리프트 이하의 값을 주입률로 선택합니다.</li> <li>더 빠르게 교반합니다.</li> </ul>
	작동 유체에서 메탄올 함량이 너무 낮습니다.	<ul style="list-style-type: none"> <li>작동 유체를 교체합니다.</li> <li>용매 혼합물로 작업하는 경우 용해 보조제의 함량을 낮춥니다. 전문 문헌 참조</li> </ul>
	전극이 덮여 있을 수 있습니다.	에탄올이나 적합한 용매를 이용해 전극을 청소합니다.
용액이 적정 후에 매번 어둡게 변색됩니다.		작동 유체를 교체합니다.
	전극이 덮여 있을 수 있습니다.	에탄올이나 적합한 용매를 이용해 전극을 청소합니다.
	전극에 단락이 발생했습니다.	<ol style="list-style-type: none"> <li>백금선을 점검합니다.</li> <li>전극 체크를 켭니다.</li> </ol>
너무 빨리 종말점에 도달합니다.	조절 범위 밖의 주입률이 너무 높습니다.	사용자 정의 적정 속도를 선택하고 주입률을 줄입니다(사용된 소프트웨어의 매뉴얼/도움말 참조).
부피법 적정 시 적정 시간이 점점 길어집니다.	이액형 시약의 경우 용매의 완충제 용량이 소진된 상태일 수 있습니다.	작동 유체를 교체합니다.



### 7.3 SET 적정

문제	원인	조치
적정이 끝나지 않습니다.	최소 주입률이 너무 낮습니다.	사용자 정의 적정 속도를 선택하고 최소 주입률을 높입니다(사용된 소프트웨어의 매뉴얼/도움말 참조).
	정지 기준이 적합하지 않습니다.	제어 매개변수를 조정합니다(사용된 소프트웨어의 매뉴얼/도움말 참조). <ul style="list-style-type: none"> <li>정지 드리프트를 높입니다.</li> <li>짧은 차단 시간을 선택합니다.</li> </ul>
시료가 과도하게 적정됩니다.	제어 parameter가 적합하지 않습니다.	제어 매개변수를 조정합니다(사용된 소프트웨어의 매뉴얼/도움말 참조). <ul style="list-style-type: none"> <li>적정 속도 = <b>저속</b>을 선택합니다.</li> <li>사용자 정의 적정 속도를 선택하고 제어 범위를 확대합니다.</li> <li>사용자 정의 적정 속도를 선택하고 최대 주입률을 줄입니다.</li> <li>사용자 정의 적정 속도를 선택하고 최소 주입률을 줄입니다.</li> <li>더 빠르게 교반합니다.</li> <li>전극 및 팁을 알맞게 배치합니다.</li> </ul>
	전극이 너무 늦게 응답합니다.	전극을 교체합니다.
적정 시간이 너무 깁니다.	제어 parameter가 적합하지 않습니다.	제어 매개변수를 조정합니다(사용된 소프트웨어의 매뉴얼/도움말 참조). <ul style="list-style-type: none"> <li>적정 속도 = <b>최적</b> 또는 <b>고속</b>을 선택합니다.</li> <li>사용자 정의 적정 속도를 선택하고 제어 범위를 축소합니다.</li> <li>사용자 정의 적정 속도를 선택하고 최대 주입률을 높입니다.</li> <li>사용자 정의 적정 속도를 선택하고 최소 속도를 높입니다.</li> </ul>
	최소 주입률이 너무 높습니다.	사용자 정의 적정 속도를 선택하고 최소 주입률을 낮춥니다(사용된 소프트웨어의 매뉴얼/도움말 참조).
결과가 심하게 분산되어 있습니다.	최소 주입률이 너무 높습니다.	사용자 정의 적정 속도를 선택하고 최소 주입률을 낮춥니다(사용된 소프트웨어의 매뉴얼/도움말 참조).
	전극이 너무 늦게 응답합니다.	전극을 교체합니다.

## 8 부록

### 8.1 원격 인터페이스

Remote Box 6.2148.010은 Titrando의 MSB 인터페이스에 직접 연결할 수 없는 장치를 가동시킵니다.

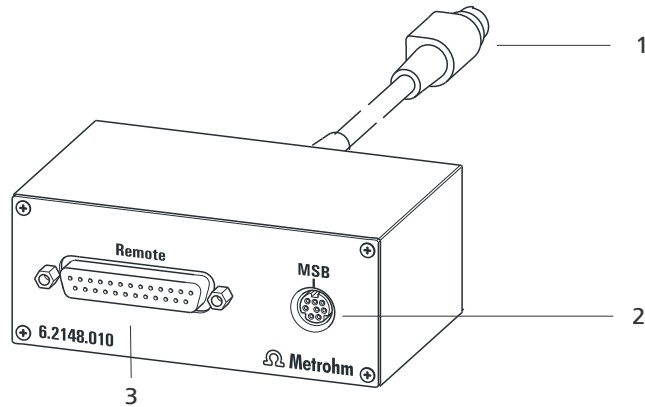


그림 23 Remote Box의 포트

#### 1 케이블

Titrand에 연결용.

#### 2 MSB 포트

Metrohm Serial Bus. 외부 분주장치 또는 교반장치의 연결용.

#### 3 Remote 포트

원격 인터페이스가 있는 장치의 연결용.

#### 8.1.1 원격 인터페이스의 핀 할당

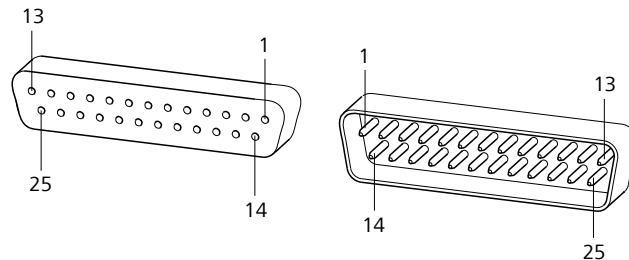
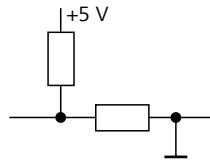


그림 24 Remote 소켓과 Remote 플러그의 핀 할당

핀 할당의 위 그림은 25핀 D-Sub-Remote 포트가 있는 모든 Metrohm 장치에 적용됩니다.

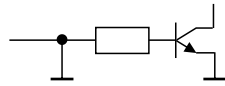


**Input**



약 50 kΩ Pull-up  
 $t_p > 20\text{ ms}$   
 활성 = low, 비활성 = high

**Output**



Open Collector  
 $t_p > 200\text{ ms}$   
 활성 = low, 비활성 = high  
 $I_C = 20\text{ mA}$ ,  $V_{CEO} = 40\text{ V}$   
 +5 V: 최대 부하 = 20 mA

각 핀의 할당과 그 기능에 대한 정보는 아래 표를 참조하시기 바랍니다.

표 4 원격 인터페이스의 입출력

할당	핀 번호	기능*
Input 0	21	<b>Start</b>
Input 1	9	<b>Stop</b>
Input 2	22	
Input 3	10	<b>Quit</b>
Input 4	23	-
Input 5	11	
Input 6	24	
Input 7	12	
Output 0	5	<b>Ready</b>
Output 1	18	<b>Conditioning OK</b>
Output 2	4	<b>Determination</b>
Output 3	17	<b>EOD</b>
Output 4	3	
Output 5	16	<b>Error</b>
Output 6	1	
Output 7	2	<b>Warning</b>
Output 8	6	

할당	핀 번호	기능*
Output 9	7	
Output 10	8	
Output 11	13	
Output 12	19	
Output 13	20	
0 Volt / GND	14	
+5 Volt	15	
0 Volt / GND	25	

\* Touch Control을 이용한 조작 시에만 기호 활성화.

표 5 각 기능 설명

기능	설명
<b>Start</b>	활성화 시 현재 method가 시작됩니다. $t_{puls} > 100 \text{ ms}$
<b>Stop</b>	활성화 시 진행 중인 method가 중지됩니다(Stop). $t_{puls} > 100 \text{ ms}$
<b>Quit</b>	활성화 시 측정 과정에서 현재 명령이 취소됩니다. $t_{puls} > 100 \text{ ms}$
<b>Ready</b>	장비가 시작 신호를 수신할 준비가 되어 있습니다.
<b>Conditioning OK</b>	SET 적정과 KFT 적정에서 컨디셔닝이 OK로 전환 되면 해당 라인이 설정됩니다. <b>[START]</b> 를 눌러 측정을 시작할 때까지 이 라인은 설정된 상태로 유지됩니다.
<b>Determination</b>	장비는 데이터가 생성되는 측정을 실행합니다.
<b>EOD</b>	<b>End of Determination.</b> Sample Processor를 통한 보정 시 완충제/표준액 후 또는 측정 후의 펄스( $t_{puls} = 200 \text{ ms}$ ).
<b>Error</b>	에러가 표시되면 해당 라인이 지정됩니다.
<b>Warning</b>	경고가 표시되면 해당 라인이 지정됩니다.

## 9 기술 데이터

### 9.1 측정단자

901 Titrande에는 갈바니 절연된 하나의 측정단자가 탑재되어 있습니다.  
측정 사이클은 모든 측정 모드에서 100 ms입니다.

#### 9.1.1 전위차법

pH 전극, 메탈 전극 또는 이온 선택성 전극을 위한 고임피던스 측정 입력단자(**Ind.**)와 별도의 기준 전극을 위한 측정 입력단자(**Ref.**).

입력 저항	$> 1 \cdot 10^{12} \Omega$
오프셋 전류	$< 1 \sim 10^{-12} A$ (기준 조건에서)
pH 측정 모드	
측정 범위	-13~+20pH
분해능	0.001pH
측정 정확도	$\pm 0.003pH$ ( $\pm 1$ Digit, 센서 결함 없음, 기준 조건에서)
U 측정 모드	
측정 범위	-1,200~+1,200 mV
분해능	0.1mV
측정 정확도	$\pm 0.2mV$ ( $\pm 1$ Digit, 센서 결함 없음, 기준 조건에서)

#### 9.1.2 온도

자동 온도 보상이 구비된 Pt1000 또는 NTC 타입의 온도 센서용 측정 입력단자(**Temp.**).

NTC 센서에 있어 R(25°C)와 B 값이 설정 가능.

측정 범위	
Pt1000	-150~+250°C
NTC	-20~+250°C (R (25°C) = 30,000 $\Omega$ 및 B (25/50) = 3,964K)
분해능	
Pt1000	0.1°C
NTC	0.1°C
측정 정확도	
Pt1000	$\pm 0.2^\circ C$

	(측정 범위 -20~+150°C에 유효, ±1 Digit, 센서 결함 없음, 기준 조건에서)
NTC	±0.6°C (측정 범위 +10~+40°C에 유효, ±1 Digit, 센서 결함 없음, 기준 조건에서)

### 9.1.3 Polarizer

	분극 전극용 측정 입력단자(Pol.)
<i>I<sub>pol</sub></i> 측정 모드	선택 가능한 분극 전류를 이용한 측정
분극 전류	-122.5~+122.5 μA (증가분 : 0.5 μA) -125.0~+125.0 μA : 보장되지 않은 값, +2.5 V 기준 전압에 따라 달라짐
측정 범위	-1,200~+1,200 mV
분해능	0.1mV
측정 정확도	±0.2mV (±1 Digit, 센서 결함 없음, 기준 조건에서)
<i>U<sub>pol</sub></i> 측정 모드	선택 가능한 분극 전압을 이용한 측정
분극 전압	-1,225~+1,225 mV (증가분 : 25 mV) -1250~+1250 mV : 보장되지 않은 값, +2.5 V 기준 전압에 따라 달라짐
측정 범위	-120~+120μA
분해능	0.1μA

## 9.2 전원 연결

전원 전압	100~240 V (± 10%)
주파수	50~60 Hz (± 3%)
소비전력	최대 45 W
퓨즈	전자 회로 차단기



### 9.3 설치환경

자동 내부 온도 모니터링

공칭 작동범위	+5~+45°C 최대 80% 상대 습도, 비응축
보관	+5~+45°C 최대 80% 상대 습도, 비응축
사용 높이 / 압력 범위	해수면 기준 최대 2,000 m / 최소 780 mbar
과전압 카테고리	II
오염도	2

### 9.4 기준 조건

주변 온도	+25°C(± 3°C)
상대 습도	≤ 60%
장치 상태	장치가 최소한 30분 동안 운전되었습니다.

### 9.5 크기

폭	142 mm
높이	227 mm
깊이	231 mm
중량	2.6kg(부속품 미포함)
재료(하우징)	폴리부틸렌 테레프탈레이트(PBT)

## 9.6 인터페이스

	<b>USB 포트</b>
<i>USB Ports</i>	2개의 USB Downstream Ports(A 타입 소켓), 프린터, 키보드, 바코드 리더와 같은 주변장치 또는 RS-232/USB Box의 연결용(6.2148.020)。
	<b>"Controller" 포트</b>
<i>Controller 포트</i>	901 Titrando의 제어를 위한 컴퓨터 또는 Touch Control 연결용으로 추가 전원장치(Mini-DIN 소켓)가 있는 USB Upstream Port.
<i>Touch Control 컴퓨터</i>	Touch Control에 내장된 케이블로. 케이블 6.2151.000 포함
	<b>MSB 포트 (Metrohm Serial Bus)</b>
<i>분주장치</i>	Dosimat 또는 Dosino 타입의 최대 4대의 외부 분주장치의 연결(MSB 1 ~ MSB 4)。
<i>교반장치</i>	최대 4대의 교반장치의 연결. 교반장치 점검 : 수동 또는 적정 과정에 따른 자동 On/Off. 15단계로 속도 및 회전방향 선택 가능。
<i>Remote Box</i>	최대 4개의 Remote Box의 연결. Remote Box를 통해 외부 장치를 구동하고 제어할 수 있습니다。



# 색인

<hr/>	
685 Dosimat plus .....	17
700 Dosino .....	16
800 Dosino .....	16
801 Stirrer .....	17
803 Ti Stand .....	17
804 Ti Stand .....	17
805 Dosimat .....	17
<hr/>	
<b>ㄱ</b>	
<hr/>	
과전압 카테고리 .....	50
교반 방향 .....	24
교반장치	
연결 .....	17
<hr/>	
<b>ㄷ</b>	
<hr/>	
드라이버 소프트웨어	
설치 .....	14
<hr/>	
<b>ㅂ</b>	
<hr/>	
바코드 리더	
연결 .....	23
보관 .....	50
보정 모드	
CAL .....	3
분주 명령 .....	3
ADD .....	3
EMPTY .....	3
LQH .....	3
PREP .....	3
분주장치	
연결 .....	16
<hr/>	
<b>ㅅ</b>	
<hr/>	
서비스 .....	7
설치	
드라이버 소프트웨어 .....	14
설치환경 .....	50
센서	
연결 .....	29
수분 표준액	
검증 .....	36
습도 .....	50
시료	
고상 .....	39
액상 .....	38
시료량	
값 .....	37
시스템 테스트 .....	12
시약 교환 .....	40

<hr/>	
<b>ㅇ</b>	
<hr/>	
안전 지침 .....	6
업데이트	
장비 소프트웨어 .....	2
연결	
교반장치 .....	17
바코드 리더 .....	23
분주장치 .....	16
저울 .....	21
적정 스탠드 .....	17
전원에 연결 .....	13
컴퓨터 .....	13
컴퓨터 키보드 .....	22
프린터 .....	20
MSB 장치 .....	15
Remote Box .....	18
Touch Control .....	12
USB 허브 .....	20
온도 .....	50
온도 센서	
연결 .....	29
운전 .....	50
원격	
인터페이스 .....	45
유지보수 .....	41
일련번호 .....	10
<hr/>	
<b>ㅈ</b>	
<hr/>	
장비 개요 .....	9
장비 설명 .....	2
장비 소프트웨어	
업데이트 .....	2
장비 타입 .....	10
저울 .....	21
적정 모드 .....	3
KFT .....	3
SET .....	3
적정 스탠드	
연결 .....	17
적정 용기	
장착 .....	24
전극	
연결 .....	29
전극 테스트	
ELT .....	3
전원 소켓 .....	13
전원 연결 .....	10, 13
전원 전압 .....	7
정전기 .....	8

지시 전극	
웜업 시간 .....	40
<hr/>	
<b>ㅊ</b>	
<hr/>	
차동식 전위차법 .....	33
측정 모드 .....	3
MEAS .....	3
측정단자 .....	2, 10
<hr/>	
<b>ㅋ</b>	
<hr/>	
컴퓨터	
연결 .....	13
컴퓨터 키보드	
연결 .....	22
키보드	
연결 .....	22
<hr/>	
<b>표</b>	
<hr/>	
포트	
MSB .....	2
USB .....	2
프린터 .....	20
핀 할당 .....	45
<hr/>	
<b>ㅎ</b>	
<hr/>	
해수면 높이 .....	50
<hr/>	
<b>A</b>	
<hr/>	
ADD .....	3
<hr/>	
<b>C</b>	
<hr/>	
Controller	
포트 .....	10
Controller 케이블 6.2151.000 ..	13
<hr/>	
<b>E</b>	
<hr/>	
EMPTY .....	3
<hr/>	
<b>K</b>	
<hr/>	
KF 용량 적정법	
사용 .....	36
수분 표준액 .....	36
시료량 .....	37
원리 .....	35
유용한 팁 .....	36
이액형 시약 .....	35
일액형 시약 .....	35
작업 조건 .....	39
종말점 측정,	
biamperometric(Upol) .....	35

종말점 측정, bivoltametric(Ipol)	포트 .....	10	<b>T</b>	
..... 35	MSB 포트 .....	2	Titrande 시스템 .....	1
KFT .....			Touch Control	
3	<b>P</b>		연결 .....	12
<b>L</b>	PREP .....	3	<b>U</b>	
LED	<b>R</b>		USB	
On .....	Remote Box		포트 .....	10
42	연결 .....	18	USB 포트 .....	2
LQH .....	핀 할당 .....	45	USB 허브	
3	<b>S</b>		연결 .....	20
<b>M</b>	SET .....	3		
MEAS .....				
3				
Metrohm Serial Bus MSB, "MSB"도				
참조 .....				
15				
MSB				
장치 연결 .....				
15				