

# 881 Compact IC pro



881 Compact IC pro – Anion – MCS

Manual  
8.881.8014ES





Metrohm AG  
CH-9100 Herisau  
Switzerland  
Phone +41 71 353 85 85  
Fax +41 71 353 89 01  
info@metrohm.com  
www.metrohm.com

# **881 Compact IC pro**

## **881 Compact IC pro – Anion – MCS**

2.881.0030

# **Manual**

Teachware  
Metrohm AG  
CH-9100 Herisau  
teachware@metrohm.com

Esta documentación está protegida con derechos de autor. Todos los derechos reservados.

Esta documentación se ha elaborado con la mayor precisión. No obstante puede que haya algún error. Le rogamos nos informe de eventuales errores a la dirección arriba indicada.

Los documentos en otros idiomas se encuentran en <http://products.metrohm.com> en **Literature/Technical documentation**.

# Índice

<b>1</b>	<b>Introducción</b>	<b>1</b>
1.1	Descripción del aparato	1
1.2	Uso adecuado	3
1.3	Acerca de la documentación	3
1.3.1	Convenciones gráficas	3
1.4	Indicaciones de seguridad	4
1.4.1	Indicaciones generales de seguridad	4
1.4.2	Seguridad eléctrica	4
1.4.3	Conexiones de tubos y capilares	5
1.4.4	Disolventes y productos químicos combustibles	6
1.4.5	Reciclaje y eliminación	6
<b>2</b>	<b>Visión conjunta del aparato</b>	<b>7</b>
2.1	Parte anterior	7
2.2	Parte posterior	8
<b>3</b>	<b>Instalación</b>	<b>10</b>
3.1	Acerca de este capítulo	10
3.2	Primera instalación	10
3.3	Diagrama de instalación	14
3.4	Colocar el aparato	17
3.4.1	Embalaje	17
3.4.2	Comprobación	17
3.4.3	Lugar de emplazamiento	17
3.5	Conexiones capilares en el sistema CI	17
3.6	Parte posterior del aparato	20
3.6.1	Tornillos fijadores de transporte	20
3.6.2	Detector de fugas	21
3.6.3	Tubos de desagüe	22
3.7	Orificios de paso para capilares y cables	24
3.8	Eluyente	26
3.8.1	Conectar la botella de eluyente	26
3.9	Desgasificador de eluyente	31
3.10	Bomba de alta presión	33
3.10.1	Conexión capilares Bomba de alta presión/Válvula de purga	33
3.10.2	Purgar la bomba de alta presión	35
3.11	Filtro inline	37



3.12	<b>Amortiguador de pulsaciones</b>	38
3.13	<b>Desgasificador de muestras</b>	39
3.14	<b>Válvula de inyección</b>	41
3.14.1	Conexión de la válvula de inyección	41
3.14.2	Funcionamiento de la válvula de inyección	42
3.14.3	Selección del loop de muestra	43
3.15	<b>Calefacción para columnas</b>	44
3.16	<b>Bomba peristáltica</b>	48
3.16.1	Principio de la bomba peristáltica	48
3.16.2	Instalar la bomba peristáltica	50
3.17	<b>Metrohm Suppressor Module (MSM)</b>	54
3.17.1	Conectar el supresor	54
3.18	<b>Metrohm CO<sub>2</sub> Suppressor (MCS)</b>	57
3.18.1	Información general sobre el MCS	57
3.18.2	Conectar el MCS	58
3.18.3	Instalar los cartuchos de adsorción	59
3.19	<b>Conectar el aparato</b>	62
3.19.1	Conectar el aparato al ordenador	62
3.19.2	Conectar el aparato a la red	62
3.20	<b>Precolumna</b>	63
3.21	<b>Columna de separación</b>	64
4	<b>Puesta en marcha</b>	67
4.1	<b>Primera puesta en marcha</b>	67
4.2	<b>Acondicionamiento</b>	68
5	<b>Operación y mantenimiento</b>	70
5.1	<b>Notas generales</b>	70
5.1.1	Conservación	70
5.1.2	Mantenimiento mediante el servicio técnico de Metrohm	70
5.1.3	Operación	71
5.1.4	Parada	71
5.2	<b>Conexiones capilares</b>	71
5.2.1	Operación	71
5.3	<b>Puerta</b>	72
5.4	<b>Eluyente</b>	72
5.4.1	Preparación	72
5.4.2	Operación	73
5.5	<b>Bomba de alta presión</b>	73
5.5.1	Protección	73
5.5.2	Mantenimiento	74

<b>5.6</b>	<b>Filtro inline</b> .....	<b>84</b>
5.6.1	Mantenimiento .....	84
<b>5.7</b>	<b>Desgasificador de muestras</b> .....	<b>86</b>
5.7.1	Operación .....	86
<b>5.8</b>	<b>Preparación de muestras inline</b> .....	<b>86</b>
<b>5.9</b>	<b>Lavado del circuito de muestra</b> .....	<b>87</b>
<b>5.10</b>	<b>Válvula de inyección</b> .....	<b>88</b>
5.10.1	Protección .....	88
<b>5.11</b>	<b>Bomba peristáltica</b> .....	<b>88</b>
5.11.1	Operación .....	88
5.11.2	Mantenimiento .....	89
<b>5.12</b>	<b>Metrohm Suppressor Module (MSM)</b> .....	<b>91</b>
5.12.1	Protección .....	91
5.12.2	Operación del supresor .....	91
5.12.3	Mantenimiento .....	92
<b>5.13</b>	<b>Metrohm CO<sub>2</sub> Suppressor (MCS)</b> .....	<b>97</b>
5.13.1	Sustitución del cartucho de adsorción de CO <sub>2</sub> .....	97
5.13.2	Regeneración del cartucho de adsorción de H <sub>2</sub> O .....	98
<b>5.14</b>	<b>Columna de separación</b> .....	<b>99</b>
5.14.1	Eficacia de separación .....	99
5.14.2	Protección .....	99
5.14.3	Conservación .....	100
5.14.4	Regeneración .....	100
<b>5.15</b>	<b>Gestión de calidad y validación con Metrohm</b> .....	<b>100</b>
<b>6</b>	<b>Solución de problemas</b> .....	<b>102</b>
6.1	Anomalías y su solución .....	102
<b>7</b>	<b>Características técnicas</b> .....	<b>107</b>
7.1	Condiciones de referencia .....	107
7.2	Aparato .....	107
7.3	Detector de fugas .....	107
7.4	Condiciones ambientales .....	107
7.5	Carcasa .....	108
7.6	Desgasificador de eluyente .....	108
7.7	Bomba de alta presión .....	109
7.8	Desgasificador de muestras .....	110
7.9	Válvula de inyección .....	110
7.10	Calefacción para columnas .....	110
7.11	Bomba peristáltica .....	111



7.12	Metrohm Suppressor Module (MSM) .....	111
7.13	Metrohm CO <sub>2</sub> Suppressor (MCS) .....	111
7.14	Conexión a la red .....	112
7.15	Interfaces .....	112
7.16	Especificación de seguridad .....	113
7.17	Compatibilidad electromagnética (CEM) .....	113
7.18	Peso .....	113
<b>8</b>	<b>Declaración de conformidad y garantía</b> .....	<b>114</b>
8.1	Declaration of Conformity .....	114
8.2	Quality Management Principles .....	115
8.3	Garantía .....	116
<b>9</b>	<b>Accesorios</b> .....	<b>118</b>
9.1	Suministro básico .....	118
9.2	Accesorios opcionales .....	128
	<b>Índice alfabético</b> .....	<b>131</b>

## Índice de las ilustraciones

Figura 1	Parte anterior 881 Compact IC pro – Anion – MCS .....	7
Figura 2	Parte posterior 881 Compact IC pro – Anion – MCS .....	8
Figura 3	Diagrama de instalación 881 Compact IC pro – Anion – MCS .....	15
Figura 4	Conexión de capilares con tornillos de presión .....	18
Figura 5	Enchufar el detector de fugas .....	22
Figura 6	Tubos de desagüe .....	23
Figura 7	Orificios de paso para capilares y para cables .....	25
Figura 8	Instalar el adaptador para botella de eluyente .....	27
Figura 9	Montar el filtro de aspiración .....	27
Figura 10	Instalar el peso para tubo y filtro de aspiración .....	28
Figura 11	Tubo de aspiración de eluyente completamente equipado .....	28
Figura 12	Botella de eluyente – conectada .....	30
Figura 13	Desgasificador de eluyente .....	32
Figura 14	Conexiones capilares Bomba de alta presión/Válvula de purga .....	33
Figura 15	Bomba de alta presión – Conectar la entrada .....	34
Figura 16	Purgar la bomba de alta presión .....	36
Figura 17	Conectar el filtro inline .....	38
Figura 18	Amortiguador de pulsaciones – Conexión .....	39
Figura 19	Desgasificador de muestras .....	40
Figura 20	Válvula de inyección - conectada .....	41
Figura 21	Posiciones de la válvula de inyección .....	43
Figura 22	Calefacción para columnas .....	45
Figura 23	Calefacción para columnas – Instalar los capilares .....	47
Figura 24	Bomba peristáltica .....	49
Figura 25	Instalación de un tubo de bomba .....	50
Figura 26	Instalación de una conexión de tubo de bomba con filtro .....	51
Figura 27	Instalación de una conexión de tubo de bomba sin filtro .....	52
Figura 28	Capilares de conexión del supresor .....	55
Figura 29	Conexión del MCS .....	58
Figura 30	Soporte de los cartuchos de adsorción .....	60
Figura 31	Cabezal de bomba – quitar el pistón .....	75
Figura 32	Componentes del cartucho de pistón .....	76
Figura 33	Herramienta para junta de pistón .....	77
Figura 34	Quitar la junta de pistón .....	78
Figura 35	Insertar la junta de pistón en la herramienta .....	78
Figura 36	Insertar la junta de pistón en el cabezal de bomba .....	79
Figura 37	Quitar las válvulas .....	80
Figura 38	Desmontar la válvula .....	81
Figura 39	Componentes de la válvula de entrada y de la válvula de salida .....	82
Figura 40	Filtro inline – cambio del filtro .....	84
Figura 41	Conexión de tubo de bomba: cambio del filtro .....	90
Figura 42	Componentes del supresor .....	92



# 1 Introducción

## 1.1 Descripción del aparato

El aparato **881 Compact IC pro – Anion – MCS** es un modelo perteneciente a la familia 881 Compact IC pro de Metrohm. La familia de aparatos 881 Compact IC pro se caracteriza por

- la **inteligencia** de sus componentes, que pueden monitorizar y optimizar todas las funciones así como proveer documentación con arreglo a los requisitos de la FDA.
- su **diseño compacto**.
- su **transparencia**. Todos sus componentes están dispuestos de forma ordenada y se puede acceder a ellos fácilmente.
- su **seguridad**. La parte química y la electrónica están separadas y la parte húmeda dispone de un detector de fugas integrado.
- su **compatibilidad ambiental**.
- su **bajo nivel de ruido**.

El aparato se maneja con el software **MagIC Net™**. Se conecta por medio de una conexión USB a un ordenador en el que está instalado MagIC Net™. El software reconoce automáticamente el aparato y comprueba su funcionalidad. MagIC Net™ gobierna y controla el aparato, evalúa los datos medidos y los administra en una base de datos. El manejo de MagIC Net™ se describe en la ayuda online o en el manual de uso de MagIC Net™.

El aparato está integrado por los siguientes componentes:

### **Desgasificador de eluyente**

El desgasificador de eluyente elimina las burbujas de gas y los gases disueltos del eluyente. Para la desgasificación, el eluyente fluye por una cámara de vacío a través de un capilar especial de fluoropolímero.

### **Bomba de alta presión**

La bomba de alta presión inteligente y de bajas pulsaciones bombea el eluyente a través del sistema. Dispone de un chip en el que están registradas sus especificaciones técnicas y su "historial" (horas de servicio, datos de servicio, etc.).

### **Filtro inline**

Los filtros inline protegen con seguridad la columna de separación de la contaminación eventual por el eluyente. Sin embargo, estos filtros inline también se pueden utilizar para proteger los otros componentes sensibles de las impurezas de soluciones utilizadas. Las laminillas de filtro con poros



de 2 µm de tamaño se pueden sustituir de forma rápida y sencilla. Estas eliminan partículas como, por ejemplo, bacterias y algas de las soluciones.

### **Amortiguador de pulsaciones**

El amortiguador de pulsaciones protege la columna de separación de los daños causados por fluctuaciones de presión, que se pueden producir, p. ej., al conmutar la válvula de inyección, y reduce las pulsaciones perturbadoras en las medidas altamente sensibles.

### **Desgasificador de muestras**

El desgasificador de muestras elimina las burbujas de gas y los gases disueltos de la muestra. Para la desgasificación, la muestra fluye por una cámara de vacío a través de un capilar especial de fluoropolímero

### **Válvula de inyección**

La válvula de inyección conecta el circuito del eluyente y el de muestra mediante una conmutación rápida y precisa de la válvula. Se inyecta una cantidad de solución de muestra medida con precisión y se pasa con el eluyente a la columna de separación.

### **Calefacción para columnas**

El perfecto aislamiento de la cámara de columna garantiza unas condiciones térmicamente estables para la columna de separación. La temperatura de la calefacción para columnas se puede ajustar en el software.

### **Bomba peristáltica**

La bomba peristáltica se utiliza para bombear soluciones de muestra y soluciones auxiliares. Puede rotar en ambas direcciones.

### **Metrohm Suppressor Module (MSM)**

El MSM se utiliza para la supresión química en el análisis de aniones con detección de conductividad o de rayos ultravioleta. El supresor MSM es estable a la presión, robusto y resistente a los disolventes.

### **Metrohm CO<sub>2</sub> Suppressor (MCS)**

El supresor de CO<sub>2</sub> (MCS) de Metrohm elimina el CO<sub>2</sub> del flujo de eluyente. De esta manera, se reduce la conductividad de fondo, se mejora la sensibilidad de detección y se minimizan los picos de inyección y de carbonato.

### **Columna de separación**

La columna de separación inteligente es el corazón del análisis por cromatografía iónica. Esta separa los diferentes componentes en función de sus interacciones con la columna. Las columnas de separación Metrohm están equipadas con un chip en el que están memorizadas sus especificaciones técnicas y su historia (puesta en marcha, horas de servicio, inyecciones ...).

## 1.2 Uso adecuado

El **881 Compact IC pro – Anion – MCS** se utiliza para la determinación de aniones o sustancias polares por cromatografía iónica con **supresión secuencial**:

- Supresión química mediante el Metrohm Suppressor Module (MSM), seguida de la
- Supresión de CO<sub>2</sub> mediante el Metrohm CO<sub>2</sub> Suppressor (MCS).

Con la supresión secuencial la conductividad de fondo se reduce a un **mínimum**.



En caso necesario, el aparato también se puede utilizar para la determinación de cationes o aniones sin supresión.

Este aparato es adecuado para procesar productos químicos y muestras combustibles. Por ello, para poder utilizar el 881 Compact IC pro – Anion – MCS es necesario que el usuario tenga conocimientos básicos y experiencia con el manejo de sustancias tóxicas y corrosivas. Asimismo, se requieren conocimientos sobre la aplicación de las medidas de prevención de incendios prescritas en los laboratorios.





## 1.3 Acerca de la documentación

### 1.3.1 Convenciones gráficas

En la presente documentación se emplean los siguientes símbolos y formatos:

(5-12)	<p><b>Referencia cruzada a la leyenda de una figura</b></p> <p>El primer número se refiere al número de la figura y el segundo, al elemento del aparato indicado en la figura.</p>
<b>1</b>	<p><b>Paso de una instrucción</b></p> <p>Realice estos pasos de forma sucesiva.</p>
	<p><b>Advertencia</b></p> <p>Este símbolo advierte de un posible peligro de muerte o de sufrir lesiones.</p>
	<p><b>Advertencia</b></p> <p>Este símbolo advierte del riesgo de sufrir una descarga eléctrica.</p>



	<p><b>Advertencia</b></p> <p>Este símbolo advierte del peligro por calor o piezas calientes.</p>
	<p><b>Advertencia</b></p> <p>Este símbolo advierte de un posible peligro biológico.</p>
	<p><b>Atención</b></p> <p>Este símbolo advierte de un posible deterioro de los aparatos o de sus componentes.</p>
	<p><b>Nota</b></p> <p>Este símbolo señala información y sugerencias adicionales.</p>

## 1.4 Indicaciones de seguridad

### 1.4.1 Indicaciones generales de seguridad



#### Advertencia

Este aparato sólo se puede operar según las indicaciones contenidas en esta documentación.

Este aparato ha salido de la fábrica en perfecto estado en lo que se refiere a la seguridad técnica. Para mantener el aparato en este estado y manejarlo sin peligro deberán observarse las siguientes indicaciones.

### 1.4.2 Seguridad eléctrica

La seguridad eléctrica para el manejo del aparato queda garantizada conforme al estándar internacional IEC 61010.



#### Advertencia

Tan sólo el personal cualificado de Metrohm está autorizado a realizar trabajos de mantenimiento en los componentes electrónicos.



### Advertencia

No abra nunca la carcasa del aparato, ya que podría dañarlo. También existe el peligro de sufrir lesiones de consideración si se tocan componentes bajo tensión eléctrica.

En el interior de la carcasa no hay ninguna pieza cuyo mantenimiento o sustitución pueda realizar el usuario.

### Tensión de red



### Advertencia

Una tensión de red incorrecta puede dañar el aparato.

Utilice este aparato solamente con la tensión de red especificada para ello (véase la parte posterior del aparato).

### Protección contra cargas estáticas



### Advertencia

Los componentes electrónicos son sensibles a las cargas estáticas y pueden ser destruidos por el efecto de las descargas.

Desenchufe siempre el cable de alimentación de la toma de conexión a la red antes de conectar o desconectar dispositivos eléctricos en la parte posterior del aparato.

## 1.4.3 Conexiones de tubos y capilares



### Atención

Las fugas en las conexiones de los tubos y capilares son un riesgo para la seguridad. Apriete bien todas las conexiones a mano. Evitar emplear violencia excesiva con conexiones de tubos. Extremos de tubos dañados provocan fugas. Al aflojar conexiones, herramientas adecuadas se pueden utilizar.

Revisar con regularidad la estanqueidad de las conexiones. Si el aparato se utiliza preponderante en operación sin vigilancia, comprobaciones semanales son indispensables.



### 1.4.4 Disolventes y productos químicos combustibles

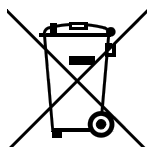


#### Advertencia

Al trabajar con disolventes y productos químicos combustibles se deben observar las medidas de seguridad correspondientes.

- Instale el aparato en un lugar bien ventilado (p. ej., vitrina de laboratorio).
- Mantenga alejadas del lugar de trabajo todas las fuentes de encendido.
- Elimine de inmediato los líquidos y sólidos derramados.
- Observe las indicaciones de seguridad del fabricante de los productos químicos.

### 1.4.5 Reciclaje y eliminación



Este producto pertenece a la Directiva 2002/96/CE del Parlamento Europeo y del Consejo, Directiva RAEE sobre residuos de aparatos eléctricos y electrónicos.

La correcta eliminación de su aparato usado ayuda a evitar los efectos negativos sobre el medio ambiente y la salud.

Podrá obtener más información sobre la eliminación de sus aparatos a través de las autoridades locales, de un servicio de recogida o del comercio distribuidor.

## 2 Visión conjunta del aparato

### 2.1 Parte anterior

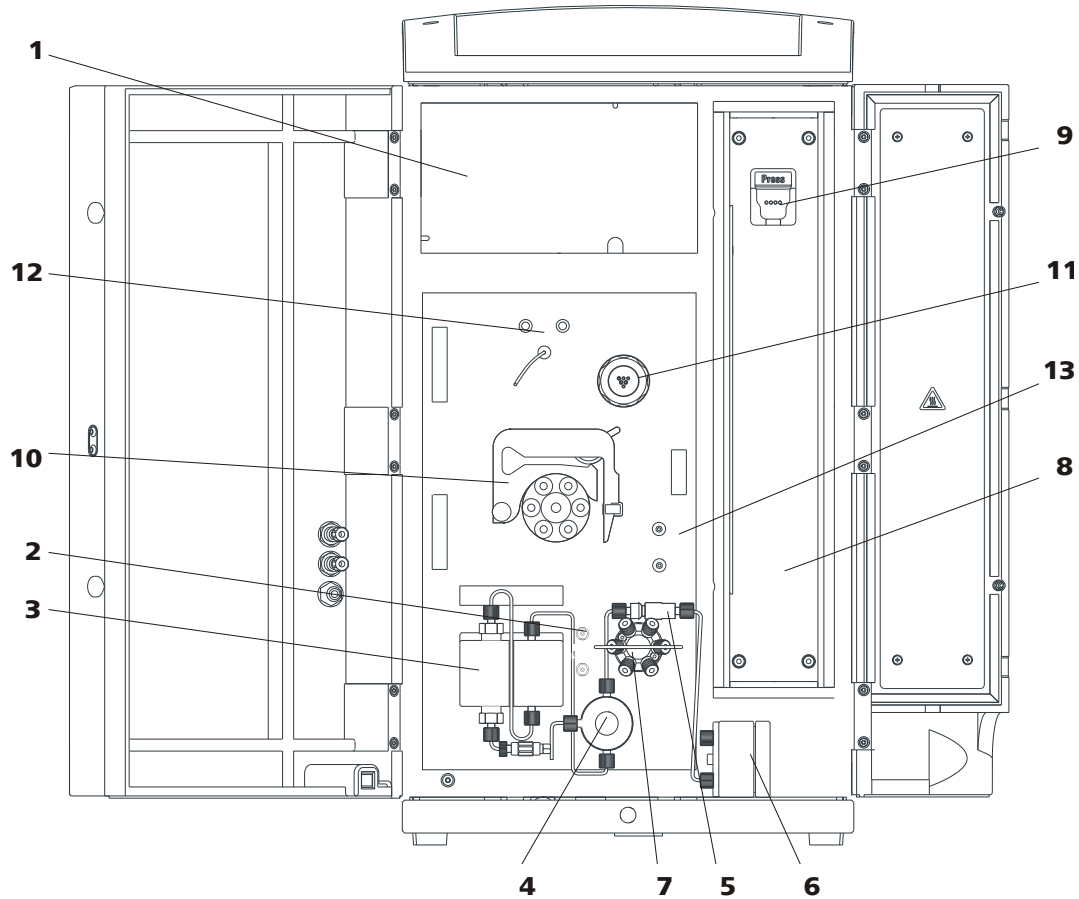


Figura 1 Parte anterior 881 Compact IC pro – Anion – MCS

<b>1 Cámara del detector</b> Espacio para el detector y los cartuchos de adsorción del MCS.	<b>2 Desgasificador de eluyente</b>
<b>3 Bomba de alta presión</b>	<b>4 Válvula de purga</b>
<b>5 Filtro inline</b>	<b>6 Amortiguador de pulsaciones</b>
<b>7 Válvula de inyección</b>	<b>8 Calefacción para columnas</b>
<b>9 Soporte de columna</b> Con reconocimiento de columnas.	<b>10 Bomba peristáltica</b>
<b>11 Metrohm Suppressor Module (MSM)</b>	<b>12 Metrohm CO<sub>2</sub> Suppressor (MCS)</b>
<b>13 Desgasificador de muestras</b>	



## 2.2 Parte posterior

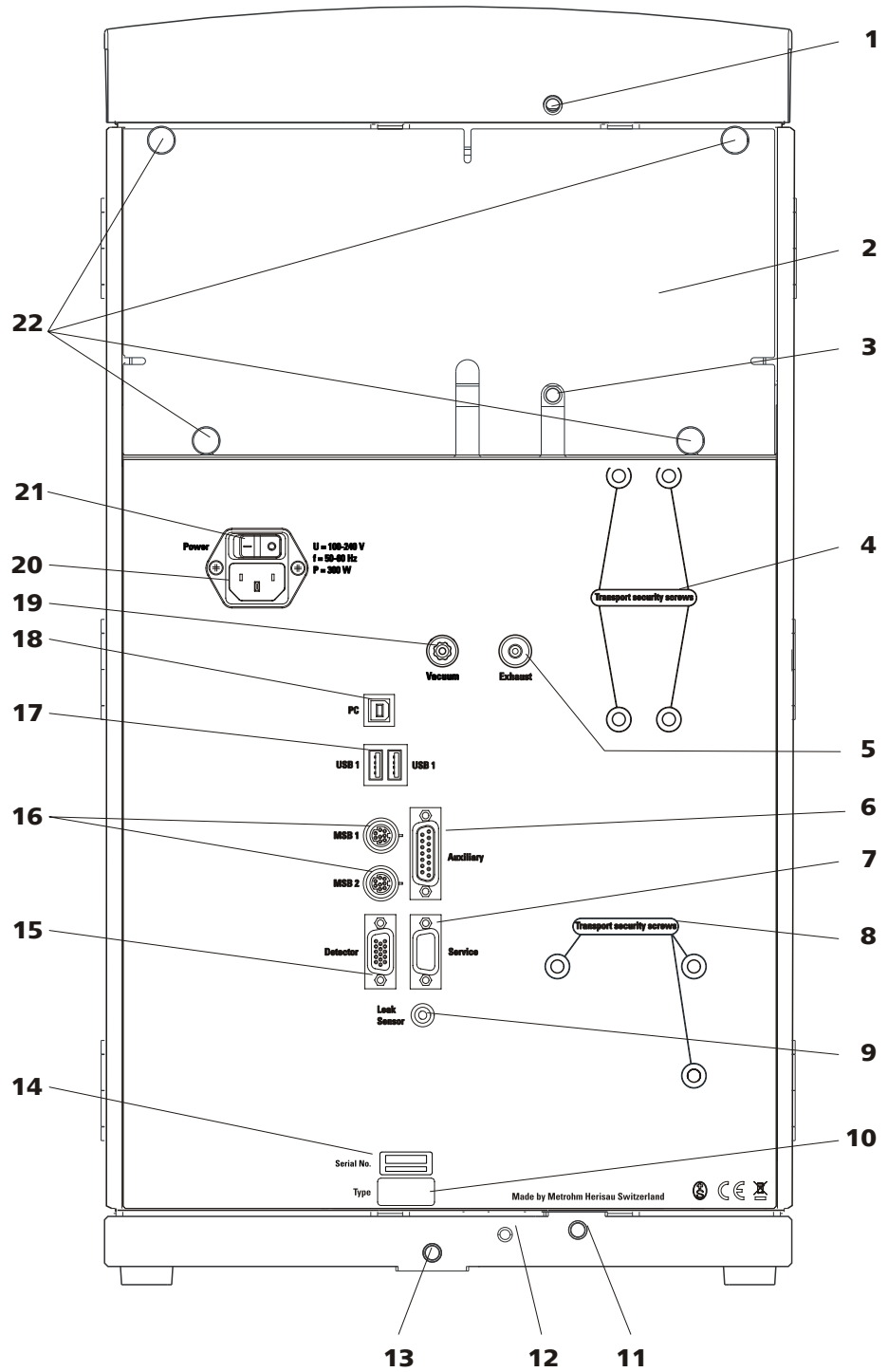


Figura 2 Parte posterior 881 Compact IC pro – Anion – MCS

**1 Conector del tubo de desagüe**  
Para conectar un tubo de desagüe que derive el líquido que se ha escapado del soporte de botellas.

**2 Panel posterior**  
Desmontable. Acceso a la cámara del detector.

<p><b>3 Conector del tubo de desagüe</b> Para conectar un tubo de desagüe que derive el líquido que se ha escapado de la cámara del detector.</p>	<p><b>4 Tornillos fijadores de transporte</b> Para asegurar la bomba de vacío durante el transporte del aparato.</p>
<p><b>5 Orificio de salida de aire</b> Para extraer el aire de la cámara de vacío. Se indica con la inscripción <b>Exhaust</b>.</p>	<p><b>6 Toma de conexión Auxiliary</b> Para conectar un 891 Professional Analog out (2.891.0010).</p>
<p><b>7 Toma de conexión de servicio</b> Solo para el servicio técnico de Metrohm.</p>	<p><b>8 Tornillos fijadores de transporte</b> Para asegurar la bomba de alta presión durante el transporte del aparato.</p>
<p><b>9 Toma de conexión del detector de fugas</b> Para conectar el cable de conexión del detector de fugas.</p>	<p><b>10 Placa de características</b></p>
<p><b>11 Conector del tubo de desagüe</b> Para conectar un tubo de desagüe que conduzca el líquido que se ha escapado al detector de fugas.</p>	<p><b>12 Cable de conexión del detector de fugas</b> Extensible. Para conectar el detector de fugas.</p>
<p><b>13 Conector del tubo de desagüe</b> Para conectar un tubo de desagüe que conduzca el líquido que se ha escapado al recipiente de residuos.</p>	<p><b>14 Número de serie</b></p>
<p><b>15 Toma de conexión del detector</b> Para conectar detectores Metrohm. Con la indicación <b>Detector</b>.</p>	<p><b>16 Conectores MSB</b> 2 conectores MSB para conectar aparatos MSB. Con la indicación <b>MSB 1</b> y <b>MSB 2</b>. MSB = Metrohm Serial Bus</p>
<p><b>17 Conectores USB</b> 2 conectores USB con las indicaciones <b>USB 1</b> y <b>USB 2</b>.</p>	<p><b>18 Toma de conexión del ordenador</b> Para conectar el aparato a un ordenador mediante el cable USB (6.2151.020).</p>
<p><b>19 Toma de vacío</b> Cerrada con un tapón. No se utiliza.</p>	<p><b>20 Toma de conexión a la red</b> Para conectar el cable de alimentación.</p>
<p><b>21 Interruptor de la red</b> Para poner en marcha y apagar el aparato. I = On O = Off</p>	<p><b>22 Tornillos moleteados</b> Para fijar el panel posterior desmontable.</p>



## 3 Instalación

### 3.1 Acerca de este capítulo

El capítulo Instalación contiene

- esta visión conjunta.
- breves instrucciones para la primera instalación del 881 Compact IC pro – Anion – MCS. En cada paso encontrará referencias cruzadas a instrucciones de instalación más detalladas de cada uno de los componentes, en caso de que fueran necesarias.
- un diagrama de instalación (*véase Capítulo 3.3, página 14*) que muestra un 881 Compact IC pro – Anion – MCS completamente instalado.
- varios capítulos con instrucciones de instalación detalladas de todos los componentes, incluidos aquellos que ya están instalados en el momento de la entrega del aparato.

### 3.2 Primera instalación

Todavía se han de realizar las siguientes operaciones:

#### Instalar el 881 Compact IC pro – Anion – MCS

##### 1 Colocar el aparato

(*véase Capítulo 3.4, página 17*).

##### 2 Instalaciones en la parte posterior del aparato

- Coloque el detector en el aparato y conéctelo (*véase el manual del detector*).
- Quite todos los tornillos fijadores de transporte y guardarlos (*véase Capítulo 3.6.1, página 20*).
- Conecte el detector de fugas (*véase Capítulo 3.6.2, página 21*).
- Monte los tubos de desagüe (*véase Capítulo 3.6.3, página 22*).

##### 3 Conectar el circuito de eluyente

- Conduzca fuera del aparato el tubo de aspiración de eluyente (6.1834.080) a través de un orificio de paso para capilares y conéctelo a la botella de eluyente (*véase Capítulo 3.8.1, página 26*).

- Una el capilar de entrada de columna (6.1831.150) y el capilar con la indicación **in** del MSM con el acoplamiento (6.2744.040) y dos tornillos de presión cortos (6.2744.070).
- Conecte el capilar con la indicación **out** del MSM con un tornillo de presión largo (6.2744.090) en la entrada del MCS (véase "Conectar el MCS", página 58).
- Conecte el capilar de entrada del detector con un tornillo de presión largo (6.2744.090) a la salida del MCS (véase "Conectar el MCS", página 58).

#### 4 Conectar el circuito de muestra



##### Nota

No es imprescindible conectar el desgasificador de muestras. Recomendamos su utilización solamente si la matriz de la muestra lo requiere (véase Capítulo 3.13, página 39).

- Conduzca fuera del aparato el capilar de aspiración de muestra conectado a la entrada de muestra de la válvula de inyección a través de un orificio de paso para capilares y, dado el caso, conéctelo al Sample Processor (véase el manual del Sample Processor).
- Conduzca fuera del aparato el capilar de salida de muestra conectado a la salida de muestra de la válvula de inyección a través de un orificio de paso para capilares y hasta el recipiente de residuos y fíjelo allí.

#### 5 Instalar la bomba peristáltica

(véase Capítulo 3.16.2, página 50)

Prepare el tubo de bomba para la solución de regeneración:

- Enchufe un cabo para tubo (6.2744.034) en el extremo del tubo de bomba (6.1826.320).  
Enchufe una conexión de tubo de bomba (6.2744.180) en el otro extremo del tubo de bomba.
- Fije un extremo del capilar de aspiración (6.1803.020) para la solución de regeneración con un tornillo de presión corto (6.2744.070) en el cabo para tubo del tubo de bomba.  
Guíe el otro extremo del capilar de aspiración fuera del aparato a través de un orificio de paso para capilares, páselo por un adaptador para botella (6.1602.150) y fije este último en la botella (6.1608.020) con la solución de regeneración. Asegúrese de que el extremo del capilar de aspiración toca el fondo de la botella.
- Tienda el tubo de bomba en una caja de tubos.



Prepare un segundo tubo de bomba para la solución de lavado:

- Enchufe un cabo para tubo (6.2744.034) en el extremo del tubo de bomba (6.1826.320).  
Enchufe una conexión de tubo de bomba (6.2744.180) en el otro extremo del tubo de bomba.
- Fije un extremo del capilar de aspiración (6.1803.020) para la solución de lavado con un tornillo de presión corto (6.2744.070) en el cabo para tubo del tubo de bomba.  
Guíe el otro extremo del capilar de aspiración fuera del aparato a través de un orificio de paso para capilares, páselo por un adaptador para botella (6.1602.150) y fije este último en la botella (6.1608.020) con la solución de lavado. Asegúrese de que el extremo del capilar de aspiración toca el fondo de la botella.
- Tienda el tubo de bomba en una caja de tubos.

Inserte las dos cajas de tubos en el bomba peristáltica.

## 6 Conectar el MSM

*(véase Capítulo 3.17, página 54)*

- Fije el capilar con la indicación **regenerant** del MSM con un tornillo de presión corto (6.2744.070) a la conexión de tubo de bomba del tubo de bomba para la solución de regeneración.
- Fije el capilar con la indicación **rinsing solution** del MSM con un tornillo de presión corto (6.2744.070) a la conexión de tubo de bomba del tubo de bomba para la solución de lavado.
- Conduzca los dos capilares con las indicaciones **waste reg.** y **waste rins.** del MSM fuera del aparato a través de un orificio de paso para capilares, hasta un recipiente de desechos y fíjelos allí.

## 7 Conectar el MCS

*(véase Capítulo 3.18, página 57)*

- Inserte el cartucho de adsorción de CO<sub>2</sub> (6.2837.000) en el soporte de los cartuchos de adsorción (6.2057.080) *(véase "Instalar los cartuchos de adsorción", página 61)*.
- Prepare el cartucho de adsorción de H<sub>2</sub>O (6.2837.010) *(véase la hoja informativa del cartucho de adsorción de H<sub>2</sub>O)* e insértelo también en el soporte de los cartuchos de adsorción *(véase Figura 30, página 60)*.
- Enchufe el adaptador (6.1808.190) en el tubo de PVC y una con él ambos cartuchos de adsorción entre sí *(véase Figura 30, página 60)*.
- Coloque el soporte de los cartuchos de adsorción (6.2057.080) en la cámara del detector.

- Conecte el capilar de aspiración de aire MCS (3-**15**) en la punta del cartucho de adsorción de CO<sub>2</sub> (6.2837.000).

## 8 Conectar el aparato

- Conecte el aparato a un ordenador (*véase Capítulo 3.19.1, página 62*) en el que esté instalado el software MagIC Net™ con el cable USB (6.2151.020).
- Conecte el aparato a la red (*véase Capítulo 3.19.2, página 62*).

## 9 Primera puesta en marcha

(*véase Capítulo 4.1, página 67*)

- Encienda el ordenador e inicie MagIC Net™.
- Ponga en marcha el aparato.
- Purgue la bomba de alta presión (*véase Capítulo 3.10.2, página 35*).
- Ajuste la presión de apriete de la bomba peristáltica (*véase "Ajuste del caudal", página 53*).
- Lave el aparato sin columna durante 5 minutos con eluyente.

## 10 Instalar la precolumna y la columna de separación

- Quite el acoplamiento (6.2744.040) entre el capilar de entrada de columna y el capilar con la indicación **in** del MSM.
- (opcional) Conecte la precolumna (*véase Capítulo 3.20, página 63*).
  - Fije la precolumna en el extremo del capilar de entrada de columna (*véase la hoja informativa de la precolumna*).
  - Lave la precolumna durante unos 5 minutos con eluyente.
- Conecte la columna de separación (*véase Capítulo 3.21, página 64*).
  - Fije la entrada de la columna de separación con un tornillo de presión PEEK (6.2744.070) en el extremo del capilar de entrada de columna.
  - o Fije la entrada de la columna de separación en la precolumna (si se utiliza) (*véase la hoja informativa de la columna*).
  - Fije el capilar con la indicación **in** del MSM con un tornillo de presión PEEK (6.2744.070) en la salida de la columna de separación.
- Enganche la columna de separación con el chip en el soporte de columna del aparato.



### **11 Acondicionar el aparato**

*(véase Capítulo 4.2, página 68)*

El aparato ya está preparado para medir muestras.

## **3.3 Diagrama de instalación**

El siguiente diagrama de instalación representa de manera esquemática la parte anterior del aparato tras finalizar la instalación con el desgasificador de muestras conectado. Muchos capilares ya están instalados en el momento de la entrega del aparato; estos capilares no están numerados en el diagrama. Los capilares numerados se tienen que conectar durante la instalación.

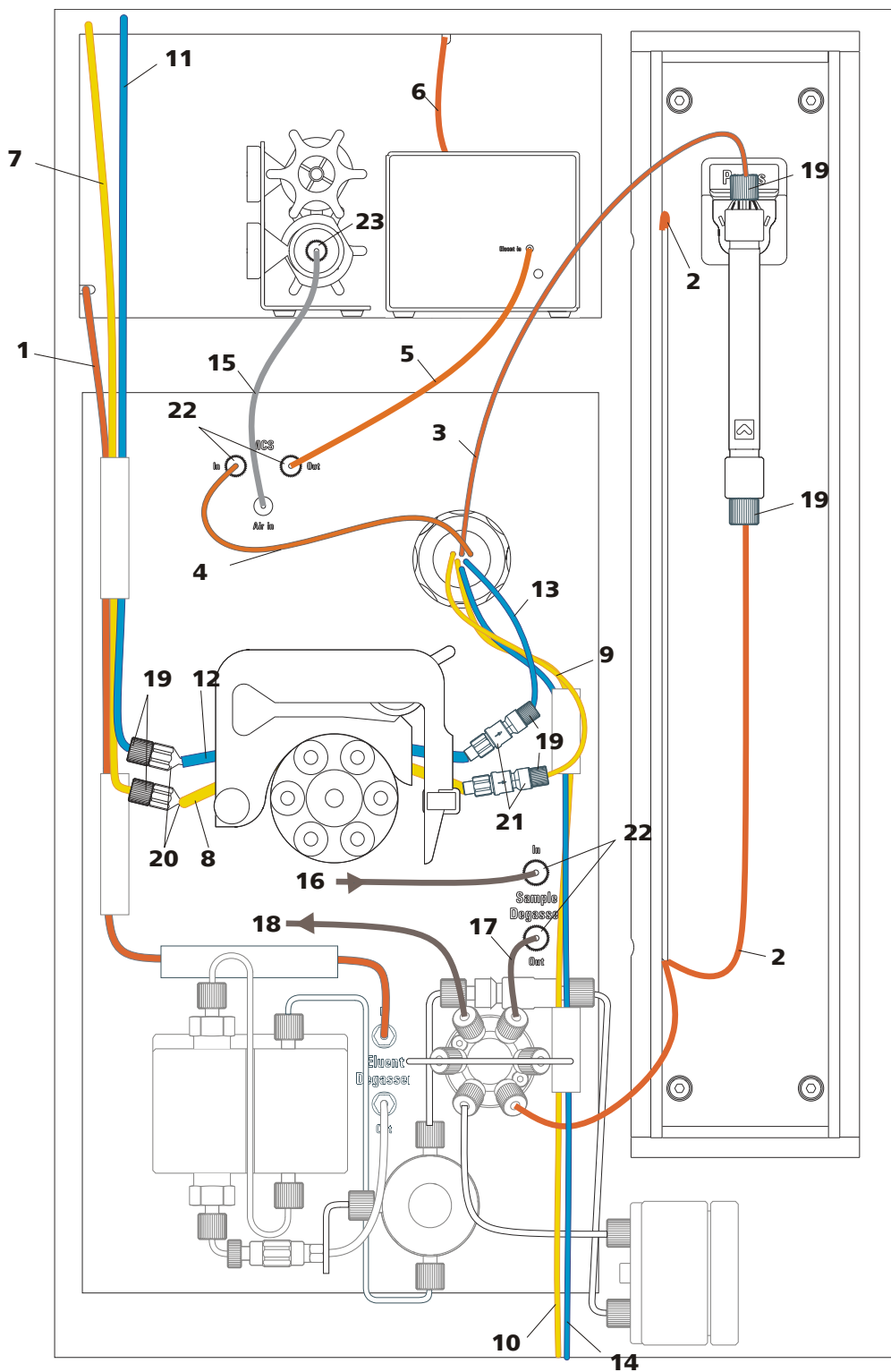


Figura 3 Diagrama de instalación 881 Compact IC pro – Anion – MCS

**1 Capilar de aspiración de eluyente (6.1834.080)**  
Conectado al desgasificador de eluyente.

**2 Capilar de entrada de columna (6.1831.150)**  
Conectado a la válvula de inyección e insertado en las entalladuras para capilares de la



	calefacción para columnas.
<b>3 Capilar de entrada de eluyente MSM</b> Con la indicación <b>in</b> .	<b>4 Capilar de salida de eluyente MSM</b> Con la indicación <b>out</b> .
<b>5 Capilar de entrada del detector</b>	<b>6 Capilar de salida del detector</b>
<b>7 Capilar de aspiración de solución de regeneración (6.1803.020)</b>	<b>8 Tubo de bomba (6.1826.320)</b> Con topes amarillos-naranjas, para la solución de regeneración.
<b>9 Capilar de entrada de solución de regeneración MSM</b> Con la indicación <b>regenerant</b> .	<b>10 Capilar de salida de solución de regeneración MSM</b> Con la indicación <b>waste reg..</b>
<b>11 Capilar de aspiración de solución de lavado (6.1803.020)</b>	<b>12 Tubo de bomba (6.1826.320)</b> Con topes amarillos/naranjas, para la solución de lavado.
<b>13 Capilar de entrada de solución de lavado MSM</b> Con la indicación <b>rinsing solution</b> .	<b>14 Capilar de salida de solución de lavado MSM</b> Con la indicación <b>waste rins..</b>
<b>15 Capilar de aspiración MCS</b> Para aspirar aire con bajo contenido de CO <sub>2</sub> del cartucho de CO <sub>2</sub> .	<b>16 Capilar de aspiración de muestra (6.1803.040)</b> Conexión Desgasificador de muestras – Sample Processor.
<b>17 Capilar de aspiración de muestra (6.1803.040)</b> Conectado a la válvula de inyección. Se puede conectar al desgasificador de muestras cuando así lo exija la matriz de la muestra.	<b>18 Capilar de salida de muestra (6.1803.040)</b>
<b>19 Tornillos de presión PEEK cortos (6.2744.070)</b>	<b>20 Cabo para tubo (6.2744.034)</b> Para conectar capilares al lado de aspiración de la bomba peristáltica.
<b>21 Conexión de tubo de bomba con seguro (6.2744.180)</b> Con seguro y filtro, para conectar capilares al lado de salida de la bomba de peristáltica.	<b>22 Tornillos de presión PEEK largos (6.2744.090)</b>
<b>23 Acoplamiento Luer (6.2744.120)</b> Montado en el capilar de aspiración MCS con un tornillo de presión corto (6.2744.070). Para la conexión al cartucho de adsorción de CO <sub>2</sub> .	

## **3.4 Colocar el aparato**

### **3.4.1 Embalaje**

El aparato se suministra en un embalaje especial de excelentes propiedades de protección junto con los accesorios empaquetados aparte. Conserve estos embalajes, ya que sólo con ellos se garantiza un transporte seguro del aparato.

### **3.4.2 Comprobación**

En cuanto reciba el aparato, compruebe con ayuda del albarán de entrega que el envío está completo y que ha llegado sin sufrir daños.

### **3.4.3 Lugar de emplazamiento**

El aparato ha sido desarrollado para la operación en interiores y no se permite su utilización en entornos potencialmente explosivos.

Ubique el aparato en un lugar del laboratorio favorable para el manejo y sin vibraciones, protegido de atmósferas corrosivas y de la contaminación por productos químicos.

Se recomienda proteger el aparato de los cambios excesivos de temperatura y de la irradiación solar directa.

## **3.5 Conexiones capilares en el sistema CI**

Este capítulo contiene información general sobre las conexiones capilares en los aparatos y sistemas CI.

En general, las conexiones capilares entre dos componentes de un sistema CI se componen de un capilar de conexión y de dos tornillos de presión, con lo que el capilar se conecta a los componentes correspondientes.



### Tornillos de presión

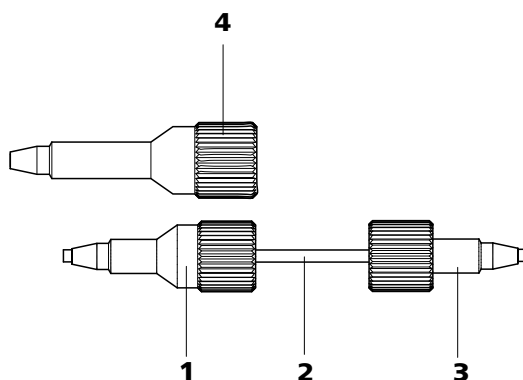


Figura 4 Conexión de capilares con tornillos de presión

**1 Tornillo de presión PEEK (6.2744.014)**  
Se utiliza en la válvula de inyección.

**2 Capilar de conexión**

**3 Tornillo de presión PEEK corto (6.2744.070)**  
Se utiliza en la bomba de alta presión, en la válvula de purga, en el filtro inline, en el amortiguador de pulsaciones, en la precolumna y en la columna de separación.

**4 Tornillo de presión PEEK largo (6.2744.090)**  
Se utiliza en componentes especiales. No se utiliza en todos los aparatos.



#### Nota

Para mantener el volumen muerto lo más bajo posible, las conexiones capilares deberán ser en general lo más cortas posible.



#### Nota

Para una disposición más ordenada, las conexiones capilares y las de tubo se pueden atar con la cinta espiral (6.1815.010).

### Capilares de conexión

En el sistema CI se utilizan capilares PEEK y PTFE.

*Capilares PEEK (poli-teretercetona)*

Los capilares PEEK son resistentes a temperaturas de hasta 100 °C, estables bajo presiones de hasta 400 bar, flexibles, químicamente inertes y tienen una superficie extraordinariamente lisa. Estos capilares se pueden cortar fácilmente a la longitud deseada con la pinza para cortar capilares (6.2621.080).

Uso:

- Capilares PEEK con un diámetro interior de 0,25 mm (6.1831.010) para toda la gama de alta presión.
- Capilares PEEK con un diámetro interior de 0,75 mm (6.1831.030) para el procesamiento de muestras en la gama de ultratrazas.



### Atención

Para las conexiones capilares entre la válvula de inyección y el detector se deben utilizar capilares PEEK con un diámetro interior de 0,25 mm. Estos ya están conectados cuando se entrega un aparato nuevo.

#### *Capilares PTFE (poli-tetrafluoretileno)*

Los capilares PTFE son transparentes y permiten efectuar un seguimiento visual de los líquidos bombeados. Son químicamente inertes, flexibles y resistentes a temperaturas de hasta 80 °C.

Uso:

Los capilares PTFE (6.1803.0x0) se utilizan en la gama de baja presión.

- Capilares PTFE con diámetro interior de 0,5 mm para la procesamiento de muestras.
- Capilares PTFE con diámetro interior de 0,97 mm para el procesamiento de muestras y soluciones de lavado (no están forzosamente incluidos en el volumen de suministro del aparato).

### Conexiones capilares

Para obtener resultados de análisis óptimos, las conexiones capilares en un sistema CI deben ser totalmente estancas y no tener volúmenes muertos. Un volumen muerto se genera cuando los dos extremos de los capilares conectados entre sí no coinciden con exactitud y existe la posibilidad de que se escape líquido. Esto se puede deber a dos causas:

- Los extremos de los capilares no presentan una superficie de corte plana exacta.
- Los dos extremos de los capilares no coinciden del todo.

Para que las conexiones capilares no tengan volúmenes muertos es imprescindible que los extremos de ambos capilares estén cortados de forma exactamente plana. Por ello, para cortar los capilares PEEK recomendamos utilizar solamente la pinza para cortar capilares (6.2621.080).



### Crear conexiones capilares sin volúmenes muertos

Para crear una conexión capilar sin volumen muerto proceda del siguiente modo:

- 1 Deslice el tornillo de presión por el capilar. Asegúrese de que el capilar sobresalga 1–2 mm por la punta del tornillo de presión.
- 2 Introduzca el capilar hasta el tope en el acoplamiento o en la conexión.
- 3 Apriete el tornillo de presión aplicando un poco de presión sobre el capilar.

### Manguitos marcadores para capilares PEEK

El juego suministrado con manguitos marcadores de diferentes colores para capilares PEEK (6.2251.000) sirve para identificar claramente las distintas corrientes de líquido en el sistema con un código de color. Cada capilar que conduce un líquido determinado (p. ej. eluyente) se marca con un manguito de un color concreto.

Para marcar un capilar, proceda del siguiente modo:

- 1 Deslice el manguito marcador del color deseado por el capilar y desplácelo hasta una posición en la que esté bien visible.

Al calentarse el capilar, el manguito marcador se contrae y se adapta a la forma del capilar.

## 3.6 Parte posterior del aparato

### 3.6.1 Tornillos fijadores de transporte

Para que no se deterioren los accionamientos de la bomba de alta presión y de la bomba de vacío durante el transporte, éstas se aseguran con tornillos fijadores de transporte.

Estos tornillos fijadores de transporte se deben quitar antes de la primera puesta en marcha.

### Quitar los tornillos fijadores de transporte

- 1 Quite todos los tornillos fijadores de transporte con una llave hexagonal de 4 mm (6.2621.030) y guárdelos.



### Advertencia

Para evitar que las bombas sufran daños, los tornillos fijadores de transporte se deben volver a montar cada vez que se vaya a efectuar un transporte mayor del aparato.

## 3.6.2 Detector de fugas

El detector de fugas detecta el líquido que se ha escapado y lo recoge en la bandeja del aparato.

Para que el detector de fugas funcione correctamente, deben cumplirse los siguientes requisitos:

- La clavija de conexión del detector de fugas (5-2) está enchufada en la toma **Leak Sensor**.
- El aparato está encendido.
- El detector de fugas está ajustado en **activo** en el software.

### Conectar el detector de fugas

Conecte el detector de fugas del siguiente modo:

- 1** Extraiga el cable de conexión del detector de fugas (5-3) de la bandeja.
- 2** Enchufe la clavija del detector de fugas (5-2) en la toma de conexión del detector de fugas (5-1) de la parte posterior del aparato.

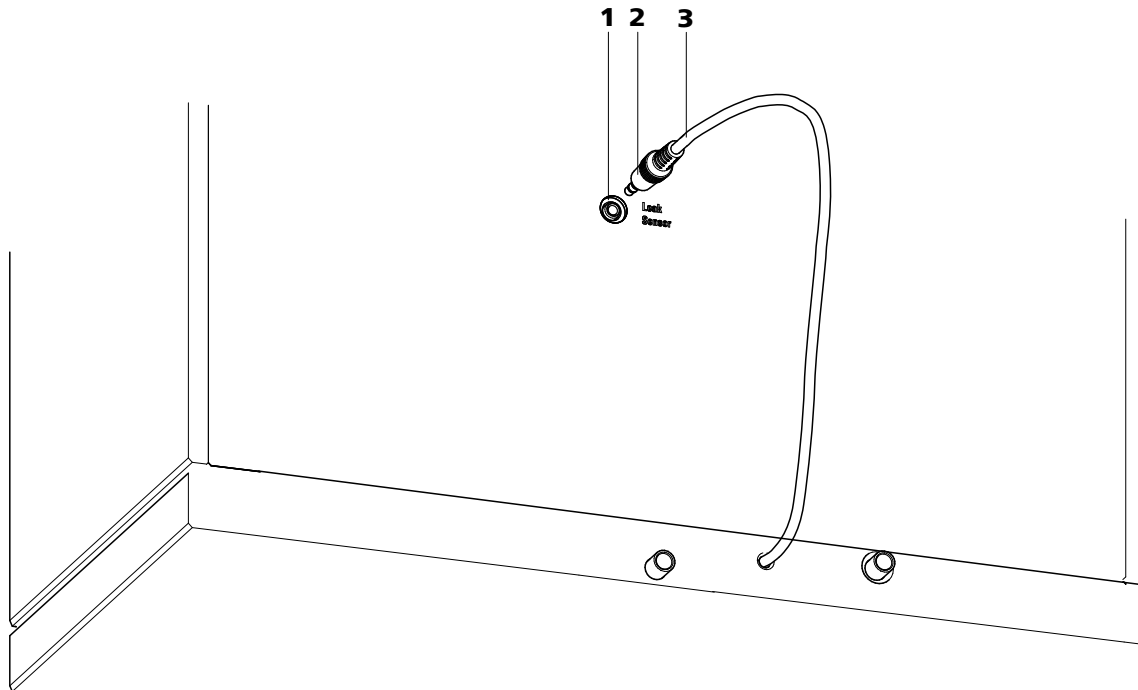


Figura 5 Enchufar el detector de fugas

**1 Toma de conexión del detector de fugas**

Está indicado con **Leak Sensor**.

**2 Clavija de conexión del detector de fugas**

**3 Cable de conexión del detector de fugas**

Extensible. Está enrollado en la bandeja.

### 3.6.3 Tubos de desagüe

Las fugas de líquidos en la placa de cubierta o en la cámara del detector se evacúan a través de los tubos de desagüe hasta la bandeja y, pasando por el detector de fugas, hasta el recipiente de desechos. De este modo, se garantiza que el detector pueda detectar cualquier fuga que se produzca en el sistema.

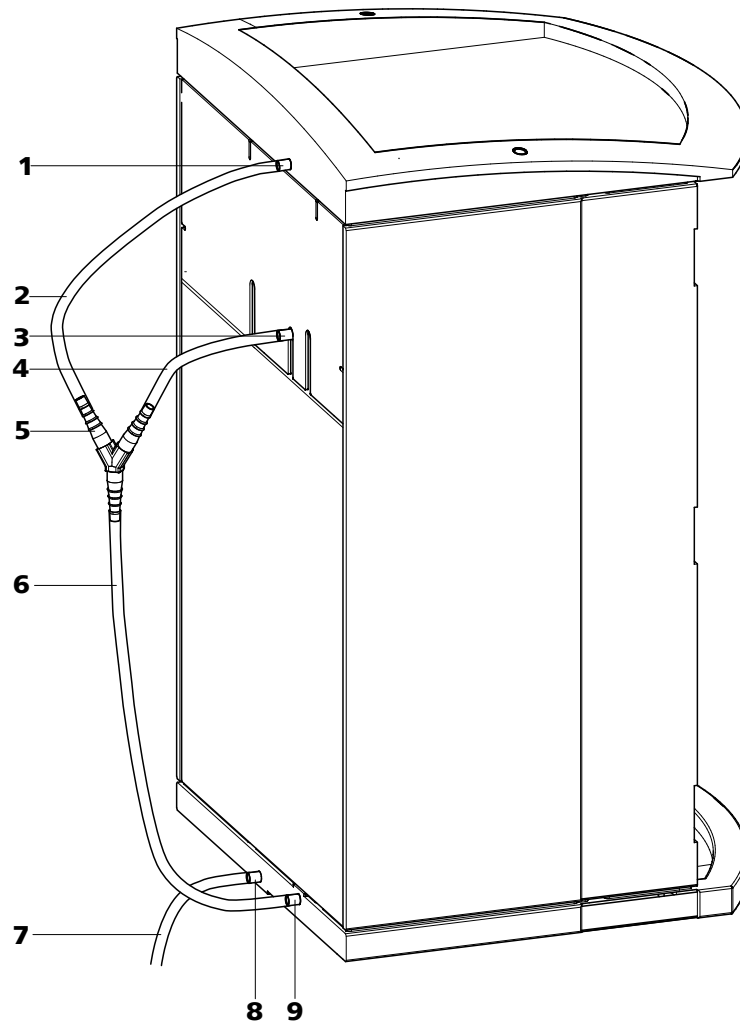


Figura 6 Tubos de desagüe

**1 Conexión del tubo de desagüe**  
Para evacuar las fugas de líquidos de la tapa.

**3 Conexión del tubo de desagüe**  
Para evacuar las fugas de líquidos de la cámara del detector.

**5 Conector en Y (6.1807.010)**  
Para unir los dos tubos de desagüe (6-2) y (6-4).

**2 Tubo de desagüe**  
Sección del tubo de silicona 6.1816.020.  
Para evacuar las fugas de líquidos de la tapa.

**4 Tubo de desagüe**  
Sección del tubo de silicona 6.1816.020.  
Para evacuar las fugas de líquidos de la cámara del detector.

**6 Tubo de desagüe**  
Sección del tubo de silicona 6.1816.020.  
Conduce el líquido que se ha escapado al detector de fugas.

**7 Tubo de desagüe**

Sección del tubo de silicona 6.1816.020.  
Conduce el líquido que se ha escapado a un recipiente de desechos.

**8 Conexión del tubo de desagüe**

Para evacuar las fugas de líquidos.

**9 Conexión del tubo de desagüe**

Conduce al detector de fugas.

**Instalación de los tubos de desagüe**

Proceda del siguiente modo para instalar los tubos de desagüe:

- 1** Conectar el tubo de desagüe (6-2) a la conexión (6-1) y acórtelo a la longitud deseada.
- 2** Conectar el tubo de desagüe (6-4) a la conexión (6-3) y acórtelo a la longitud deseada.
- 3** Conectar los tubos de desagüe (6-2) y (6-4) mediante el conector en Y (6-5).
- 4** Conectar el tubo de desagüe (6-6) al conector en Y (6-5), acórtelo a la longitud deseada y conecte el otro extremo a la conexión (6-9).
- 5** Conectar el tubo de desagüe (6-7) a la conexión (6-8) y guíe el otro extremo a un recipiente de desechos.

## 3.7 Orificios de paso para capilares y cables

Se han dispuesto varios orificios para el paso de los capilares y de los cables. Estos están situados en la puerta, en el panel posterior y debajo del soporte de botellas o encima de la bandeja (véase *Figura 7, página 25*).

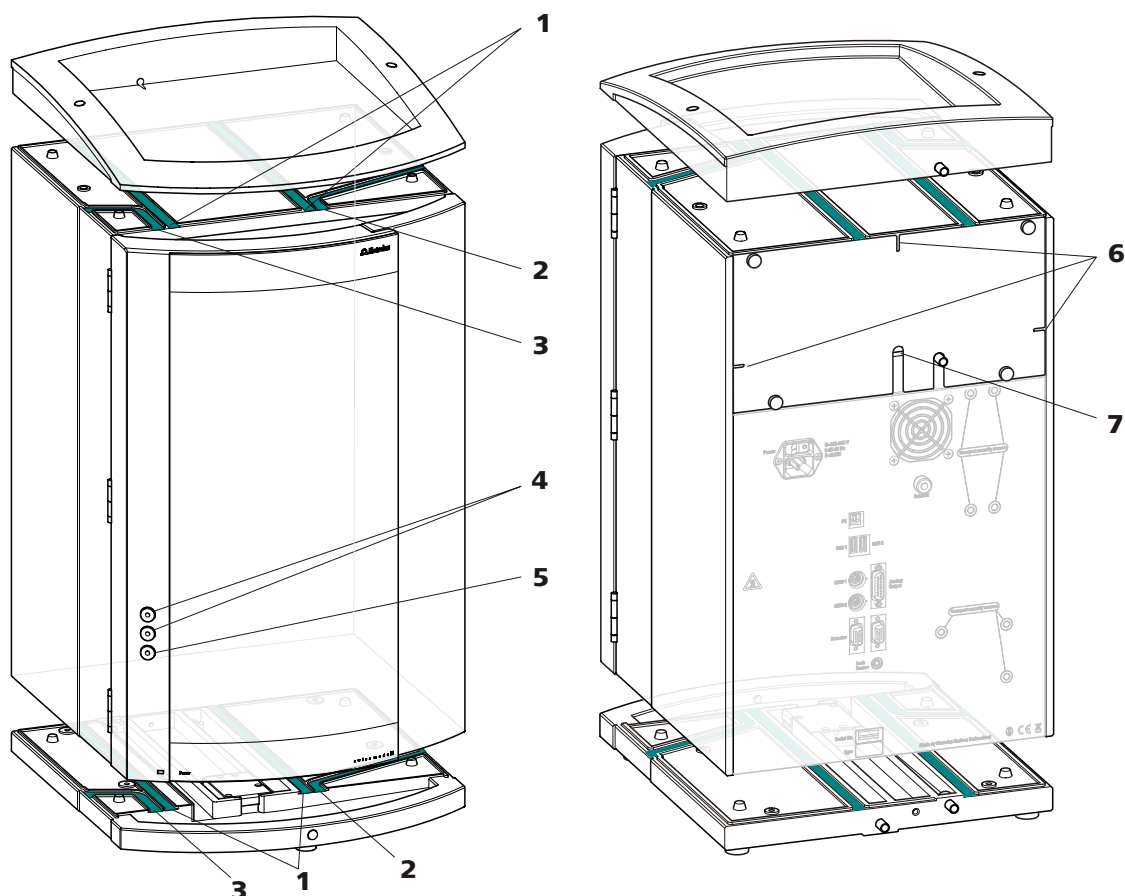


Figura 7 Orificios de paso para capilares y para cables

**1 Orificio de paso para capilares**  
Para el paso de capilares desde la parte anterior a la parte posterior del aparato.

**3 Orificio de paso para capilares**  
Para el paso de capilares desde la parte anterior a la parte izquierda del aparato.

**5 Orificio de paso para capilares**  
En la puerta del aparato. Para extraer los capilares del aparato.

**7 Orificio de paso para cables**  
En la parte posterior del aparato. Para extraer el cable del detector de la cámara del detector.

**2 Orificio de paso para capilares**  
Para el paso de capilares desde la parte anterior a la parte derecha del aparato.

**4 Conector Luer**  
Para conectar una jeringa (6.2816.020). Para la inyección de muestra manual.

**6 Orificio de paso para capilares**  
En la parte posterior del aparato. Para extraer los capilares de la cámara del detector.

Los conectores Luer (7-4) no se utilizan como orificio de paso para capilares. Los capilares se fijan con tornillos de presión PEEK (6.2744.070) desde el interior al conector Luer. El líquido se puede aspirar o inyectar con una jeringa desde fuera.



## 3.8 Eluyente

### 3.8.1 Conectar la botella de eluyente

El eluyente se aspira de la botella de eluyente por medio del tubo de aspiración de eluyente (8-1).

El tubo de aspiración de eluyente está conectado al desgasificador de eluyente (véase Capítulo 3.9, página 31). Antes de poder montar el otro extremo, se debe introducir el tubo a través de un orificio de paso para capilares adecuado del aparato.

Para montar el tubo de aspiración de eluyente, se requieren las piezas de los siguientes accesorios:

- 6.1602.160 adaptador para botella de eluyente GL 45
- 6.2744.210 adaptador de tubo para filtro de aspiración
- 6.2821.090 filtro de aspiración

Para montar el tubo de aspiración de eluyente, proceda del siguiente modo:

#### Montar el tubo de aspiración de eluyente

- 1** Conduzca el extremo libre del tubo de aspiración de eluyente(8-1) hacia el exterior del aparato a través de un orificio de paso para capilares adecuado.
- 2 Instalar el adaptador para botella de eluyente 6.1602.160**
  - Ponga la boquilla de tubo (8-2) y la junta tórica (8-3) en el tubo de aspiración de eluyente (8-1).
  - Introduzca el tubo de aspiración de eluyente (8-1) a través del adaptador para botella (8-4) y apriételo.

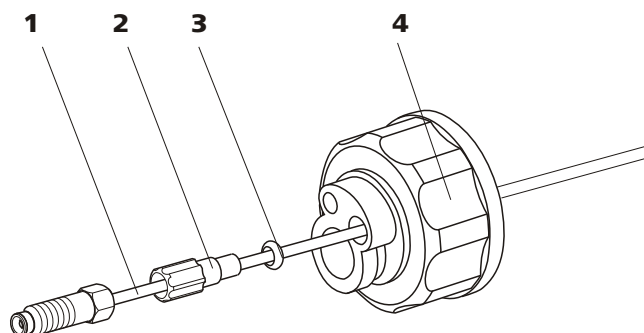


Figura 8 Instalar el adaptador para botella de eluyente

**1 Tubo de aspiración de eluyente**  
6.1834.080

**2 Boquilla de tubo**  
Del set de accesorios 6.1602.160.

**3 Junta tórica**  
Del set de accesorios 6.1602.160.

**4 Adaptador para botella**  
Del set de accesorios 6.1602.160.

### 3 Montar el filtro de aspiración

- Introduzca el soporte de filtro (9-1) en el filtro de aspiración (9-2) y apriételo.

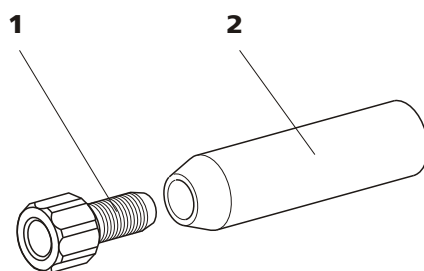


Figura 9 Montar el filtro de aspiración

**1 Soporte para filtro**  
Del set de accesorios 6.2744.210.

**2 Filtro de aspiración 6.2821.090**

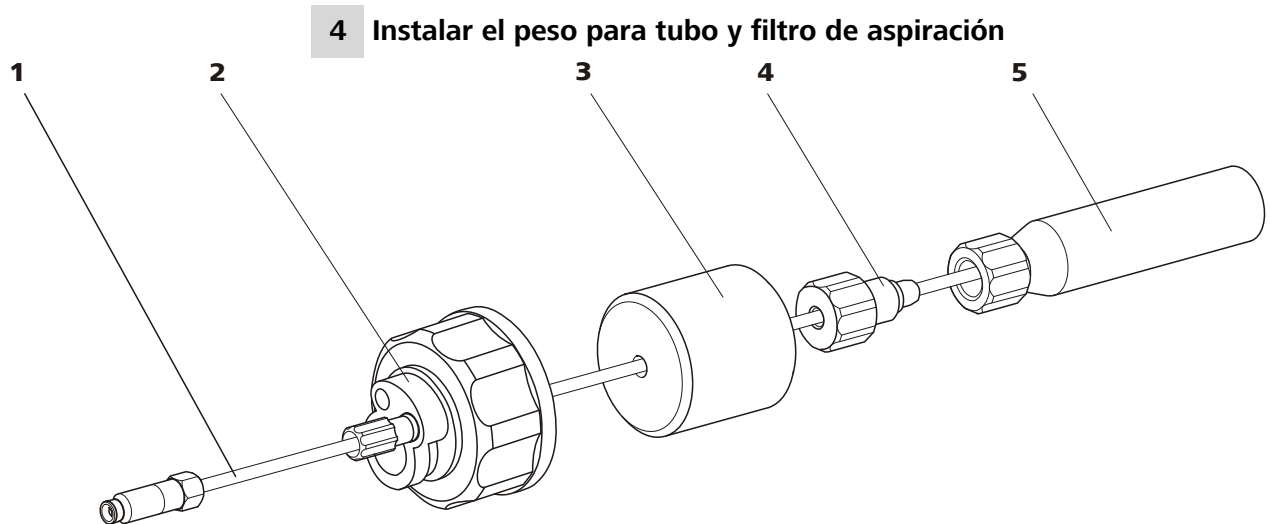


Figura 10 Instalar el peso para tubo y filtro de aspiración

**1 Tubo de aspiración de eluyente**  
6.1834.080

**2 Adaptador para botella de eluyente**  
6.1602.160

**3 Peso para tubo**  
Del set de accesorios 6.2744.210.

**4 Tornillo de ajuste**  
Del set de accesorios 6.2744.210.

**5 Filtro de aspiración 6.2821.090**  
Con soporte para filtro del set de accesorios  
6.2744.210.

- Ponga el peso para tubo (10-3) en el tubo de aspiración de eluyente (10-1).
- Ponga el tornillo de ajuste (10-4) en el tubo de aspiración de eluyente (10-1).
- Introduzca el tubo de aspiración de eluyente (10-1) en el filtro de aspiración (10-5). El extremo del tubo debería llegar aproximadamente hasta la mitad del filtro de aspiración.
- Enrosque el tornillo de ajuste (10-4) con el soporte de filtro (9-1).

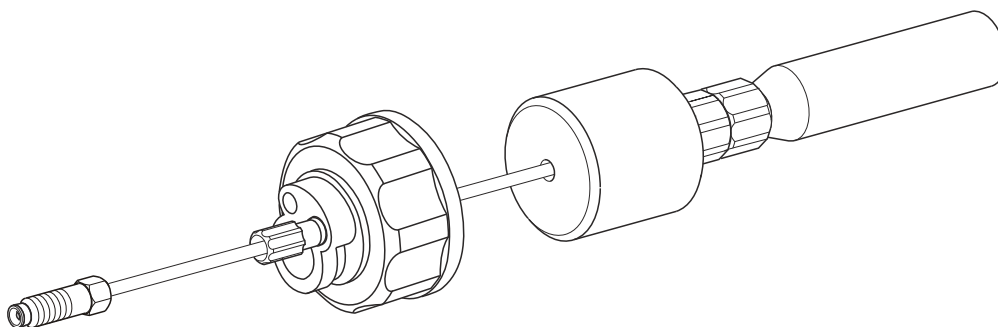


Figura 11 Tubo de aspiración de eluyente completamente equipado

## 5 Montar el tubo de aspiración de eluyente en la botella de eluyente

- Introduzca el tubo de aspiración de eluyente en la botella de eluyente (12-10).
- Enrosque el adaptador para botella completamente equipado en la botella de eluyente (12-10). El filtro de aspiración (12-6) debe descansar sobre la base de la botella de eluyente.
- Cierre la pequeña abertura del adaptador de botella que está todavía abierta con el tapón roscado del set de accesorios.

## 6 Montar el tubo de adsorción



### Nota

En el caso de eluyentes alcalinos y de eluyentes con poca capacidad tamponadora se debe montar un adsorbente de CO<sub>2</sub> (12-4) en la botella de eluyente.

- Introduzca primero un trozo de algodón (12-3) y después el material de adsorción de CO<sub>2</sub> (12-4) en la apertura grande del tubo de adsorción (12-2) y vuelva a cerrarlo con la tapa de plástico.
- Fije el tubo de adsorción (12-2) con ayuda de la brida (12-12) en el adaptador para botella (12-11).

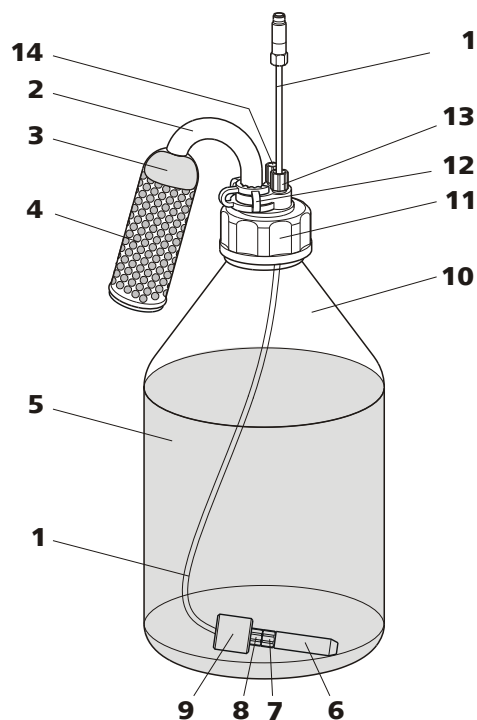


Figura 12 Botella de eluyente – conectada

<b>1</b>	<b>Tubo de aspiración de eluyente</b> <b>6.1834.080</b> Para aspirar el eluyente. Preinstalada.	<b>2</b>	<b>Tubo de adsorción 6.1609.000</b>
<b>3</b>	<b>Algodón</b>	<b>4</b>	<b>Adsorbente de CO<sub>2</sub></b> Adsorbe CO <sub>2</sub> del aire (p. ej. pastillas de cal sosa Merck con indicador, n° 6839.1000).
<b>5</b>	<b>Eluyente</b>	<b>6</b>	<b>Filtro de aspiración 6.2821.090</b>
<b>7</b>	<b>Soporte para filtro</b> Del set de accesorios 6.2744.210.	<b>8</b>	<b>Tornillo de ajuste</b> Del set de accesorios 6.2744.210.
<b>9</b>	<b>Peso para tubo</b> Del set de accesorios 6.2744.210.	<b>10</b>	<b>Botella de eluyente 6.1608.070</b>
<b>11</b>	<b>Adaptador para botella 6.1602.160</b>	<b>12</b>	<b>Brida 6.2023.020</b>
<b>13</b>	<b>Boquilla de tubo</b>	<b>14</b>	<b>Tapón roscado</b>

### 3.9 Desgasificador de eluyente

Las burbujas de gas en el eluyente provocan una línea base inestable porque las bombas de alta presión pueden transportar líquidos, pero no gases. Por este motivo, es necesario desgasificar el eluyente antes de que penetre en la bomba de alta presión.

El desgasificador de eluyente elimina las burbujas de gas y los gases disueltos del eluyente. Para la desgasificación, el eluyente fluye por una cámara de vacío a través de un capilar especial de fluoropolímero



#### Nota

El desgasificador de eluyente ya está instalado de forma fija en el aparato nuevo suministrado. Las siguientes instrucciones de instalación solamente se deben seguir si se tienen que desconectar las conexiones del desgasificador para realizar mantenimientos.



### Conectar el desgasificador de eluyente

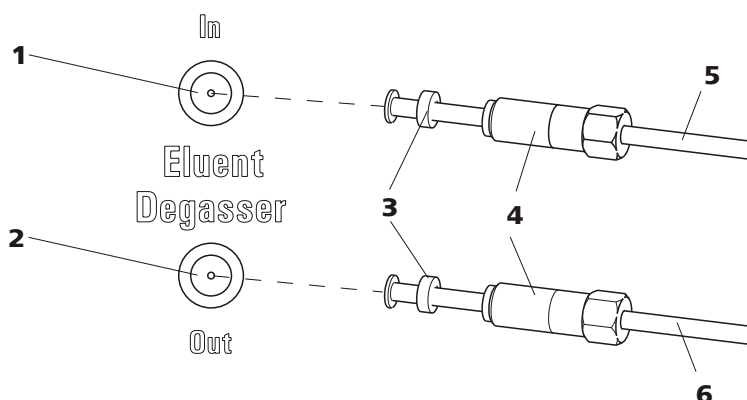


Figura 13 Desgasificador de eluyente

<b>1</b>	<b>Entrada del desgasificador de eluyente</b>	<b>2</b>	<b>Salida del desgasificador de eluyente</b>
<b>3</b>	<b>Trompeta de tubo</b> Con boquilla de tubo.	<b>4</b>	<b>Tornillo de ajuste</b>
<b>5</b>	<b>Tubo de aspiración de eluyente (6.1834.080)</b> Para aspirar el eluyente. El tornillo de ajuste (13-4) está fijo.	<b>6</b>	<b>Tubo de conexión (6.1834.090)</b> Conexión del desgasificador de eluyente a la bomba de alta presión (véase Capítulo 3.10, página 33). El tornillo de ajuste (13-4) está fijo.

1



#### Atención

Los tornillos de ajuste se deben apretar con cuidado (13-4). Utilice la llave de boca (6.2621.050).

- Introduzca el tubo de aspiración de eluyente (13-5) en la entrada del desgasificador de eluyente (13-1).
  - Atornille con cuidado el tornillo de ajuste (13-4).
- 2**
- Introduzca el tubo de conexión (13-6) (el extremo con el tornillo de ajuste más largo (13-4)) en la salida del desgasificador de eluyente (13-2).
  - Atornille con cuidado el tornillo de ajuste (13-4).
  - Conecte el otro extremo del tubo de conexión (13-6) (con el tornillo de ajuste más corto) a la bomba de alta presión (14-9) (véase "Conectar la entrada a la bomba de alta presión", página 34).

## 3.10 Bomba de alta presión

La bomba de alta presión inteligente y de bajas pulsaciones bombea el eluyente a través del sistema. Dispone de un chip en el que están registradas sus especificaciones técnicas y su "historial" (horas de servicio, datos de servicio, etc.).

La válvula de purga se utiliza para desairear (véase Capítulo 3.10.2, página 35) la bomba de alta presión.

### 3.10.1 Conexión capilares Bomba de alta presión/Válvula de purga



#### Nota

Todas las conexiones capilares de la bomba de alta presión y de la válvula de purga ya están instaladas en el aparato nuevo suministrado.

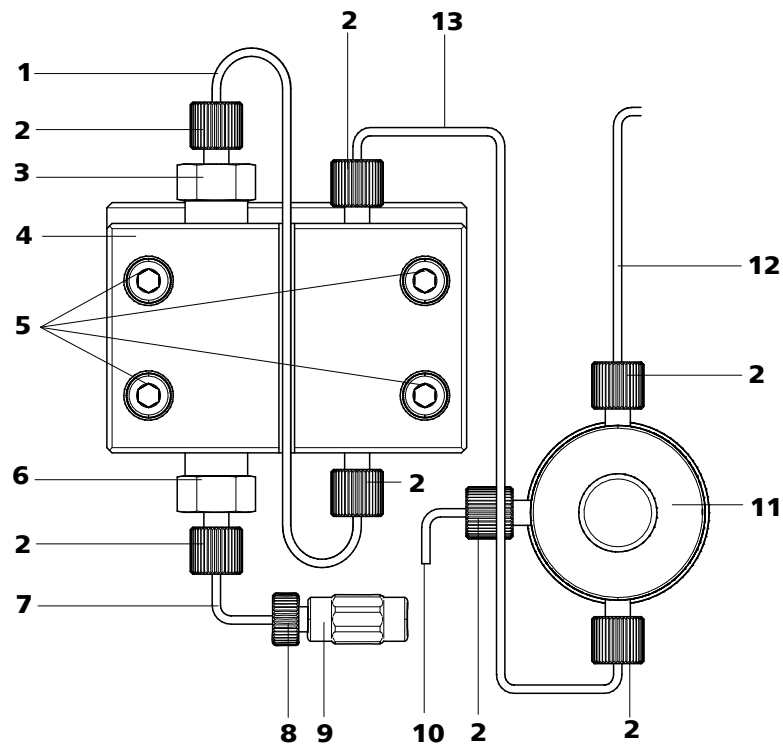


Figura 14 Conexiones capilares Bomba de alta presión/Válvula de purga

**1 Capilar de conexión**  
Capilar PEEK que conecta el pistón principal con el pistón auxiliar.

**3 Soporte de la válvula de salida**

**2 Tornillo de presión PEEK corto (6.2744.070)**

**4 Cabezal de bomba (6.2824.110)**



<b>5 Tornillos de fijación</b> Para fijar el cabezal de bomba.	<b>6 Soporte de la válvula de entrada</b>
<b>7 Capilar de entrada de cabezal de bomba</b> Capilar PEEK en la entrada del cabezal de bomba.	<b>8 Tornillo de presión</b> Para conectar un capilar PEEK al acoplamiento (14-9).
<b>9 Acoplamiento</b> Para la conexión del circuito de eluyente a la entrada de la bomba de alta presión. Se puede pedir junto con el tornillo de presión (14-8) con el número (6.2744.230).	<b>10 Capilar de purga</b> Para aspirar el eluyente mientras se purga la bomba de alta presión (véase Capítulo 3.10.2, página 35).
<b>11 Válvula de purga</b> Para purgar la bomba de alta presión. Con un botón giratorio en el centro y un sensor de presión.	<b>12 Capilar de conexión</b> Para conectar el filtro inline (véase Capítulo 3.11, página 37).
<b>13 Capilar de conexión</b> Conecta la salida del cabezal de bomba con la válvula de purga.	



### Nota

El tubo de aspiración de eluyente ya está instalado en el aparato nuevo suministrado. Las siguientes instrucciones de instalación **no** se deben efectuar durante la primera instalación.

### Conectar la entrada a la bomba de alta presión

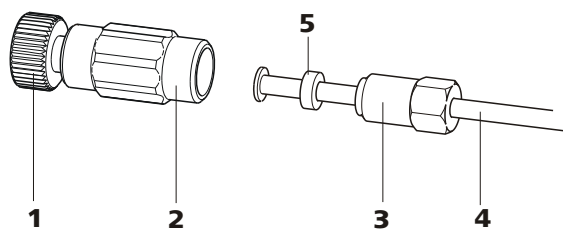


Figura 15 Bomba de alta presión – Conectar la entrada

#### 1 Tornillo de presión

Para conectar del acoplamiento (15-2) al capilar de entrada de cabezal de bomba (14-7).

Se puede pedir junto con el acoplamiento con el número (6.2744.230).

#### 2 Acoplamiento (6.2744.230)

Para conectar el capilar de conexión de eluyente (15-4) a la entrada de la bomba de alta presión.

**3 Tornillo de ajuste****4 Tubo de aspiración de eluyente**

Tubo de aspiración de eluyente (6.1834.080)  
o (6.1834.090).

**5 Aro de soporte****1 Conectar el acoplamiento**

Fije el acoplamiento (15-2) con un tornillo de presión (15-1) al capilar de entrada de cabezal de bomba (14-7).

**2 Conectar el tubo de aspiración de eluyente****Atención**

Los tornillos de ajuste se deben apretar con cuidado. Para ello, sujete el acoplamiento (15-2) con la llave (6.2739.000) y el tornillo de ajuste (15-3) con la llave de boca (6.2621.050).

- Introduzca el tubo de aspiración de eluyente (15-4) en el acoplamiento (15-2).
- Atornille el tornillo de ajuste (15-3).

**3.10.2 Purgar la bomba de alta presión**

La bomba de alta presión sólo funcionará bien si no queda ninguna burbuja de aire en el cabezal de bomba. Por ello se debe purgar durante la primera puesta en marcha y después de cada cambio de eluyente.

**Atención**

La bomba de alta presión **no** se debe purgar antes de la primera puesta en marcha (véase Capítulo 4.1, página 67).

Purgue la bomba de alta presión como se indica a continuación (véase Figura 16, página 36):

**Purgar la bomba de alta presión**

Para purgar la bomba de alta presión, el aparato tiene que estar puesto en marcha y conectado al ordenador.

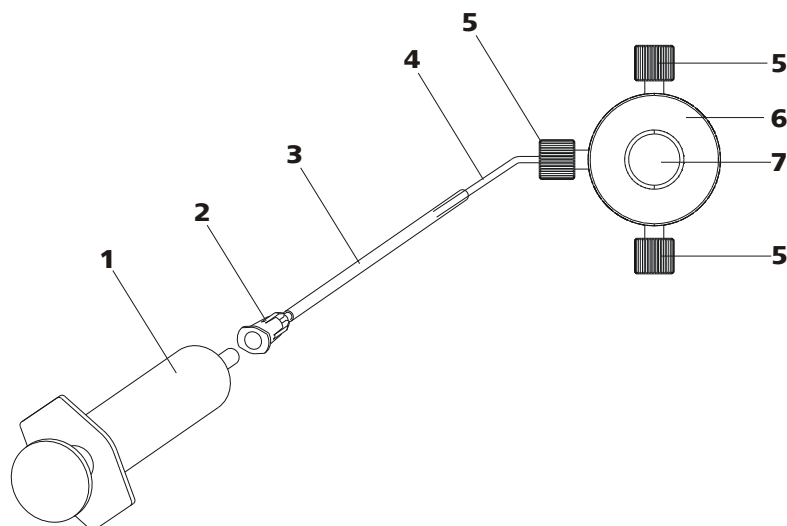


Figura 16 Purgar la bomba de alta presión

<b>1</b>	<b>Jeringa 10 mL (6.2816.020)</b> Para aspirar el eluyente.	<b>2</b>	<b>Conector Luer</b> Pieza de la cánula de purga (6.2816.040).
<b>3</b>	<b>Cánula de purga (6.2816.040)</b>	<b>4</b>	<b>Capilar de purga</b>
<b>5</b>	<b>Tornillos de presión PEEK cortos (6.2744.070)</b>	<b>6</b>	<b>Válvula de purga</b>
<b>7</b>	<b>Botón giratorio de la válvula de purga</b>		

#### 1 Conectar la cánula de purga

- Coloque el extremo de la cánula de purga (16-3) sobre el extremo del capilar de purga (16-4) en la válvula de purga.

#### 2 Conectar la jeringa

- Inserte la jeringa (16-1) en el conector Luer (16-2) de la cánula de purga (véase Figura 16, página 36).

#### 3 Abrir la válvula de purga

- Gire el botón giratorio (16-7) aprox. ½ vuelta en sentido contrario a las agujas del reloj.

#### 4 Ajustar el flujo

- Inicie MagIC Net™ (si no se ha iniciado ya).
- Asegúrese de que el tubo de aspiración de eluyente está lo suficientemente sumergido en el eluyente.
- Deje en marcha la bomba de alta presión.

**5 Aspirar eluyente**

- aspire con la jeringa (16-1) hasta que el eluyente fluya dentro de la jeringa sin burbujas.

**6 Finalizar la purga**

- Apague la bomba de alta presión.
- Cierre el botón giratorio (16-7).
- Quite la jeringa (16-1) del conector Luer (16-2).
- Extraiga la cánula de purga (16-3) del capilar de purga (16-4).

**3.11 Filtro inline**

Entre la válvula de purga y el amortiguador de pulsaciones se ha instalado un filtro inline (6.2821.120) para la protección contra las partículas.

Los filtros inline protegen con seguridad la columna de separación de la contaminación eventual por el eluyente. Sin embargo, estos filtros también se pueden utilizar para proteger el supresor de las impurezas de la solución de lavado o de regeneración. Las laminillas de filtro con poros de 2 µm de tamaño se pueden sustituir de forma rápida y sencilla. Estas eliminan partículas como, por ejemplo, bacterias y algas de las soluciones.

**Nota**

El filtro inline ya está instalado en el aparato nuevo suministrado. Las siguientes instrucciones de instalación **no** se deben efectuar durante la primera instalación.

**Instalar el filtro inline****Atención**

Para la conexión del filtro inline, preste atención a la dirección de flujo indicada en la carcasa del filtro.

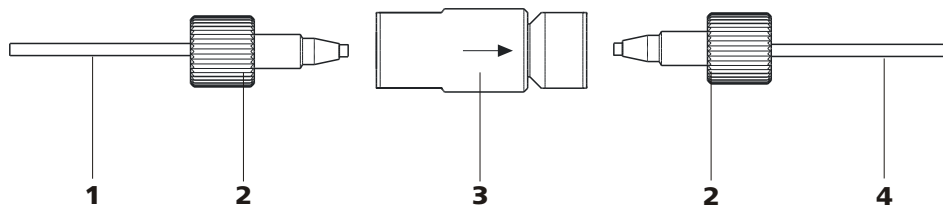


Figura 17 Conectar el filtro inline

**1 Capilar de conexión**

Conecta la válvula de purga con el filtro inline.

**3 Filtro inline (6.2821.120)**

Protege contra las partículas.

**2 Tornillos de presión PEEK cortos (6.2744.070)****4 Capilar de conexión**

Conecta el filtro inline con el amortiguador de pulsaciones.

- 1** Atornille el capilar de conexión saliente de la válvula de purga con un tornillo de presión (6.2744.070) en el lado de entrada del filtro inline.
- 2** Atornille el capilar de conexión que va hacia el amortiguador de pulsaciones con un tornillo de presión (6.2744.070) en el lado de salida del filtro inline.

## 3.12 Amortiguador de pulsaciones

**Nota**

El amortiguador de pulsaciones ya está instalado en el aparato nuevo suministrado.

**Atención**

El amortiguador de pulsaciones no precisa mantenimiento y no se debe abrir.

El amortiguador de pulsaciones protege la columna de separación de los daños causados por fluctuaciones de presión, que se pueden producir, p. ej., al conmutar la válvula de inyección, y reduce las pulsaciones perturbadoras en las medidas altamente sensibles. Para garantizar estas funcionalidades, debe estar conectado entre la bomba de alta presión (véase Capítulo 3.10, página 33) y la válvula de inyección (véase Capítulo 3.14, página 41).

El amortiguador de pulsaciones puede funcionar en ambos sentidos.

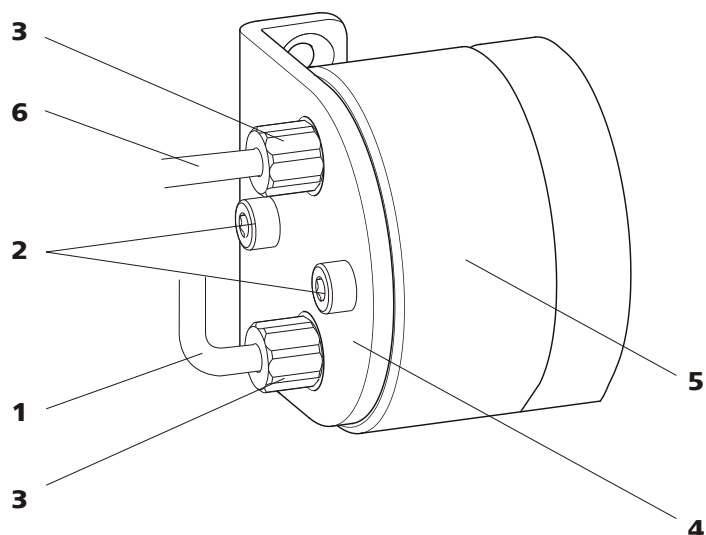


Figura 18 Amortiguador de pulsaciones – Conexión

<b>1</b>	<b>Capilar de conexión</b> Conexión al filtro inline.	<b>2</b>	<b>Tornillos de fijación</b>
<b>3</b>	<b>Tornillos de presión PEEK cortos</b> (6.2744.070)	<b>4</b>	<b>Soporte para el amortiguador de pulsaciones</b>
<b>5</b>	<b>Amortiguador de pulsaciones</b> (6.2620.150)	<b>6</b>	<b>Capilar de conexión</b> Conexión a la válvula de inyección.

### 3.13 Desgasificador de muestras

El desgasificador de muestras elimina las burbujas de gas y los gases disueltos de la muestra. Para la desgasificación, la muestra fluye por una cámara de vacío a través de un capilar especial de fluoropolímero.

Las burbujas de gas en la muestra afectan de forma negativa a la reproducibilidad, pues la cantidad de muestra en el loop de muestras no sería siempre la misma. Por esta razón, es necesario desgasificar las muestras (que contienen gas) antes de la inyección. Para ello, una cámara de desgasificación aspira la muestra antes de la inyección, eliminando automáticamente las burbujas de gas que pudiera haber.



#### Nota

Si se utiliza el desgasificador de muestras, el tiempo de lavado se prolonga un mínimo de 2 minutos.

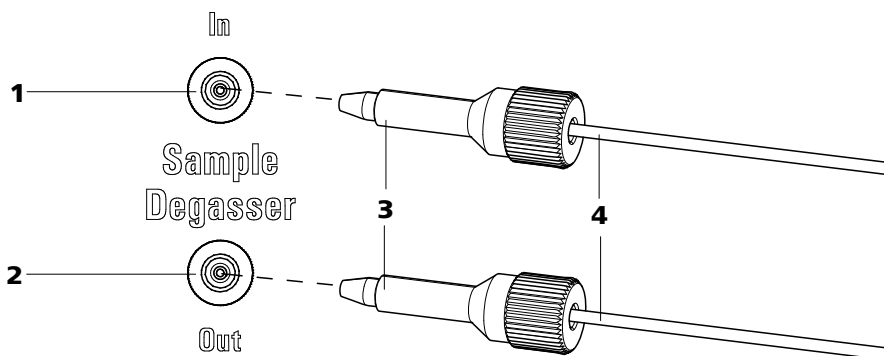


Figura 19 Desgasificador de muestras

**1** Entrada del desgasificador de muestras

**2** Salida del desgasificador de muestras

**3** Tornillo de presión PEEK largo  
(6.2744.090)

**4** Capilares de conexión (6.1803.040)

### Conectar el desgasificador de muestras

- 1** Quite los tapones roscados (6.2744.220) de la entrada y salida del desgasificador de muestras y guárdelos.
- 2** Conecte el extremo del capilar de aspiración de muestra (6.1803.040) conectado a la válvula de inyección con un tornillo de presión largo PEEK (19-**3**) a la salida del desgasificador de muestras (19-**2**).
- 3** Conecte el capilar de conexión (6.1803.040) con un tornillo de presión largo PEEK (19-**3**) a la entrada del desgasificador de muestras (19-**1**).
- 4** Conduzca el otro extremo del capilar de conexión al exterior del aparato a través de un orificio de paso para capilares y, dado el caso, conéctelo al Sample Processor.



#### Atención

Si no se utiliza el desgasificador de muestras, la entrada y la salida se **tienen que** cerrar con los tapones roscados (6.2744.220).

## 3.14 Válvula de inyección

La válvula de inyección conecta el circuito del eluyente y el de muestras. Mediante una conmutación rápida y precisa de la válvula, se inyecta una cantidad precisa de solución de muestra definida por el tamaño del loop de muestra y se pasa con el eluyente a la columna de separación.

### 3.14.1 Conexión de la válvula de inyección

La válvula de inyección dispone de seis conectores: dos para el circuito de muestras, (conectores 1 y 2), dos para el circuito de eluyente (conectores 4 y 5) y dos para el loop de muestra (conectores 3 y 6).



#### Nota

Los capilares del circuito de eluyente, del circuito de muestras y del loop de muestra ya están instalados en el aparato nuevo suministrado.

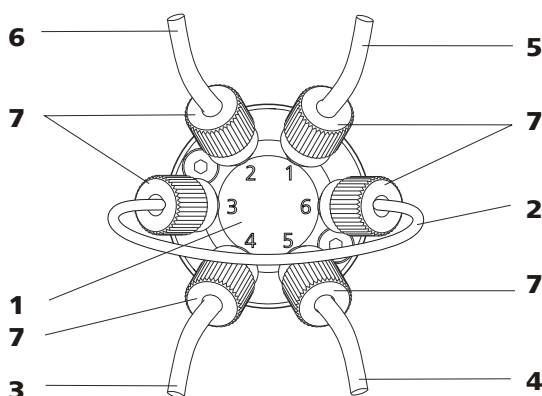


Figura 20 Válvula de inyección - conectada

#### 1 Válvula de inyección

#### 3 Capilar de conexión

Conectado al conector 4. Transporta el eluyente a la válvula de inyección.

#### 5 Capilar de conexión

Conectado al conector 1. Transporta la muestra a la válvula de inyección.

#### 7 Tornillo de presión PEEK 6.2744.010

#### 2 Loop de muestra

Conectado a los conectores 3 y 6.

#### 4 Capilar de conexión (capilar de entrada de columna)

Conectado al conector 5. Transporta el eluyente a la columna de separación.

#### 6 Capilar de conexión

Conectado al conector 2. Transporta la muestra al recipiente de desechos.



### Sustitución del loop de muestra

El loop de muestra se puede sustituir en función de los requisitos. Para más información referente a la selección del loop de muestra adecuado, véase el capítulo 3.14.3, página 43.



#### Nota

Para la conexión de los capilares y del loop de muestra a la válvula de inyección, se debe utilizar únicamente tornillos de presión PEEK 6.2744.010.

#### 1 Quitar el loop de muestra existente

- Aflojar los tornillos de presión 6.2744.010 de los conectores 3 y 6.
- Quitar el loop de muestra.

#### 2 Montar un loop de muestra nuevo

- Fijar un extremo del loop de muestra (20-2) con un tornillo de presión PEEK 6.2744.010 (20-7) en el conector 3.
- Fijar el otro extremo del loop de muestra (20-2) con el segundo tornillo de presión PEEK 6.2744.010 (20-7) en el conector 6.

### 3.14.2 Funcionamiento de la válvula de inyección

La válvula de inyección (véase Figura 21, página 43) puede adoptar dos posiciones — **LLENAR** e **INYECTAR**. Conmutando las dos posiciones de la válvula se determina si se conduce el circuito de muestras o el circuito de eluyente a través del loop de muestra. El gráfico siguiente representa esquemáticamente las vías de flujo de las dos posiciones de la válvula.

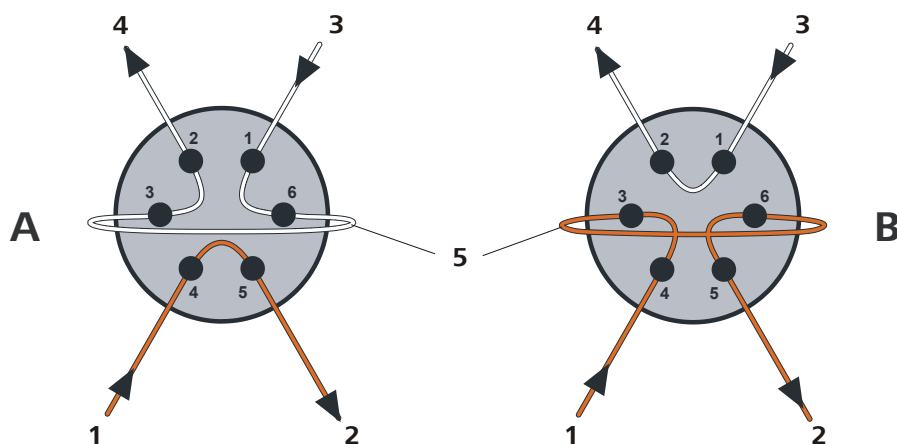


Figura 21 Posiciones de la válvula de inyección

A	Posición LLENAR	B	Posición INYECTAR
1	<b>Entrada de eluyente</b> Capilar procedente de la bomba de alta presión.	2	<b>Salida de eluyente</b> Capilar en dirección a la columna.
3	<b>Entrada de muestras</b> Capilar de aspiración de muestra.	4	<b>Salida de muestras</b> Capilar en dirección al recipiente de desechos.
5	<b>Loop de muestra</b>		

#### Posición A

En la posición **LLENAR**, la solución de muestra fluye a través del loop de muestra hacia el recipiente de desechos. Al mismo tiempo, el eluyente fluye directamente hacia la columna de separación.

#### Posición B

En la posición **INYECTAR**, el eluyente fluye a través del loop de muestra hacia la columna de separación. Si hay solución de muestra en el loop de muestra en el momento de la conmutación de la válvula, se transportará con el eluyente, accediendo así a la columna de separación. El flujo en el circuito de muestras se para o la muestra fluye directamente al recipiente de desechos.

### 3.14.3 Selección del loop de muestra

La cantidad de solución de muestra inyectada depende del volumen del loop de muestra. La selección se hace en función de la aplicación. Normalmente se utilizan los siguientes loops de muestra:

Determinación de cationes

10 µL



Determinación de aniones con supresión	20 µL
Determinación de aniones sin supresión	100 µL

### **3.15 Calefacción para columnas**

El perfecto aislamiento de la cámara de columna garantiza unas condiciones térmicamente estables para la columna de separación. La temperatura de la calefacción para columnas se puede ajustar en el software.

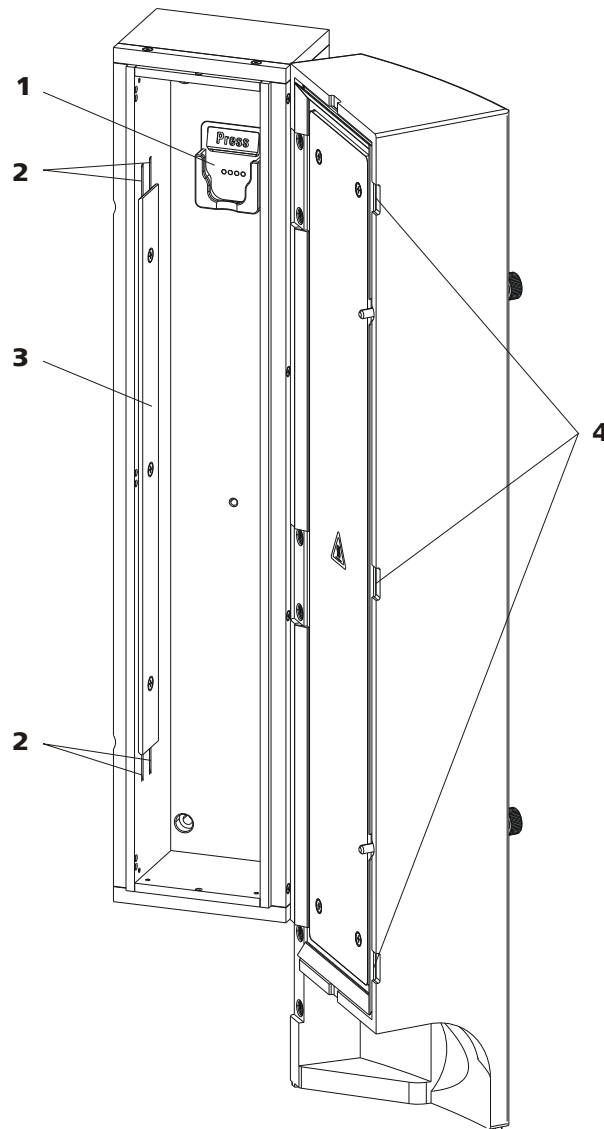


Figura 22 Calefacción para columnas

**1 Soporte de columna**  
Para enganchar la columna. Con reconocimiento de columna.

**2 Entalladuras para capilares**  
Para introducir los capilares a temperar.

**3 Placa de soporte**  
Para fijar los capilares introducidos.

**4 Orificios de paso para capilares**  
Para introducir y sacar los capilares en o de la cámara de columna.

La calefacción para columnas contiene un soporte de columna (22-1) equipado con un reconocimiento por chip. La columna de separación (véase Capítulo 3.21, página 64) se encaja en el soporte con el chip.

Los capilares se tienen que introducir en la calefacción para columnas y volverse a sacar de ella a través de los orificios de paso para capilares (22-4) adecuados.



Para que el eluyente alcance la temperatura deseada, los capilares se deben introducir a través de las entalladuras para capilares (22-2) antes de conectarlos a la columna de separación (capilar de precalentamiento ya preinstalado).



#### Nota

---

El capilar de entrada de columna ya está instalado en el aparato nuevo suministrado. **No** es necesario efectuar las siguientes operaciones de instalación durante la primera instalación.

### Instalar capilares en la calefacción para columnas

#### 1 Abrir la calefacción para columnas

Afloje los tornillos moleteados de la puerta de la cámara de columna y abra la puerta.

## 2 Introducir los capilares

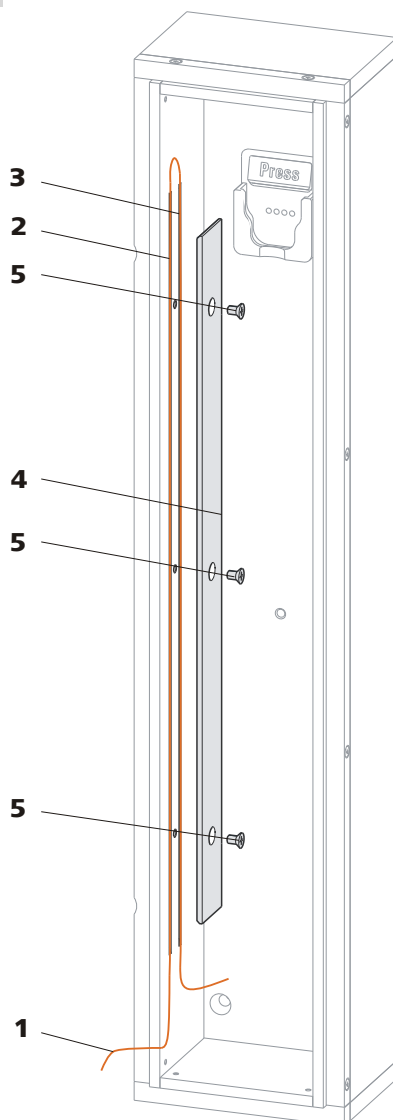


Figura 23 Calefacción para columnas – Instalar los capilares

**1 Capilar de entrada de columna**  
Viniendo de la válvula de inyección.

**3 Entalladura para capilares interna**

**5 Tornillos**  
para fijar la placa de soporte

**2 Entalladura para capilares externa**

**4 Placa de soporte**

- Desplace el capilar de entrada de columna desde abajo en la entalladura exterior para capilares (23-1)(23-2). Empújela por debajo de la placa de soporte (23-4) hasta que vuelva a salir por arriba.



- Doble con cuidado el capilar de entrada de columna (23-1) hacia abajo y desplácelo de arriba abajo a través de la entalladura interior para capilares (23-3) hasta que salga por el borde inferior de la placa de soporte (23-4).
- En el extremo del capilar de entrada de columna (23-1), conecte el acoplamiento 6.2744.040 (primera instalación) o la precolumna o la columna de separación (tras la primera puesta en marcha) (véase "Conectar y lavar la precolumna", página 64) o (véase "Conectar y lavar la columna de separación", página 65).



#### Nota

Si es difícil desplazar el capilar por debajo de la placa de soporte, puede aflojar un poco esta placa desenroscando ligeramente los tornillos. Vuelva a apretar los tornillos con cuidado en cuanto haya introducido el capilar en las entalladuras.

### 3 Cerrar la cámara de columna

Cierre la puerta de la calefacción para columnas y fíjela con los tornillos moleteados.



#### Nota

Al cerrar la puerta, cerciórese de que los capilares pasan a través de los orificios de paso para capilares en la puerta y que no quedan comprimidos.

## 3.16 Bomba peristáltica

### 3.16.1 Principio de la bomba peristáltica

La bomba peristáltica se utiliza para bombear soluciones de muestra y soluciones auxiliares. Puede rotar en ambas direcciones.

La bomba peristáltica bombea líquidos de acuerdo con el principio de desplazamiento. El tubo de bomba se comprime entre los rodillos (24-3) y la caja de tubo (24-5). Cuando está en funcionamiento, el accionamiento de la bomba peristáltica rota el cabezal de rodillos (24-2), de manera que éstos (24-3) impulsan el líquido en el tubo de la bomba.

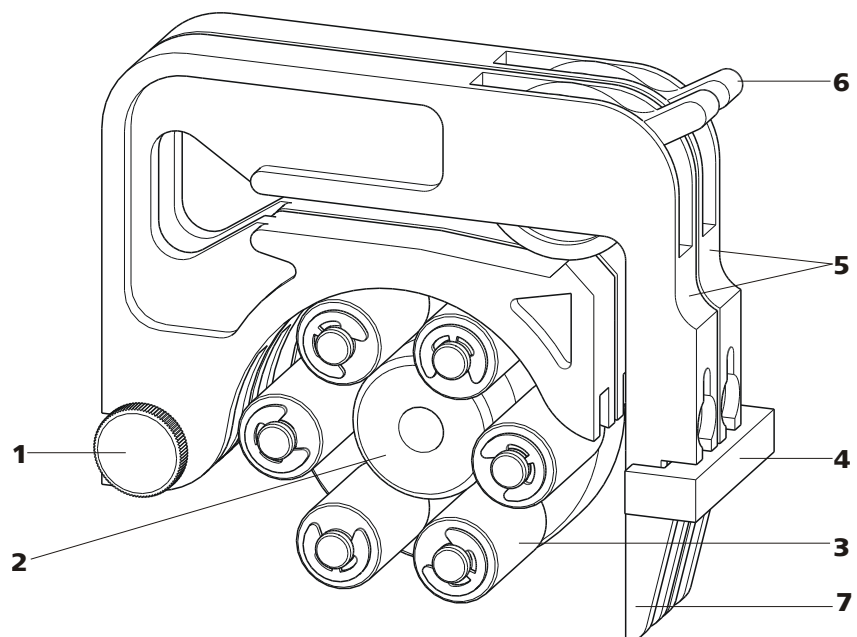


Figura 24 Bomba peristáltica

<b>1</b>	<b>Tornillo moleteado en la leva de fijación</b>	<b>2</b>	<b>Cabezal de rodillos</b>
<b>3</b>	<b>Rodillos</b>	<b>4</b>	<b>Portacajas</b>
<b>5</b>	<b>Cartuchos de tubo 6.2755.000</b>	<b>6</b>	<b>Palanca de apriete</b>
<b>7</b>	<b>Palanca de resorte</b>		



### 3.16.2 Instalar la bomba peristáltica

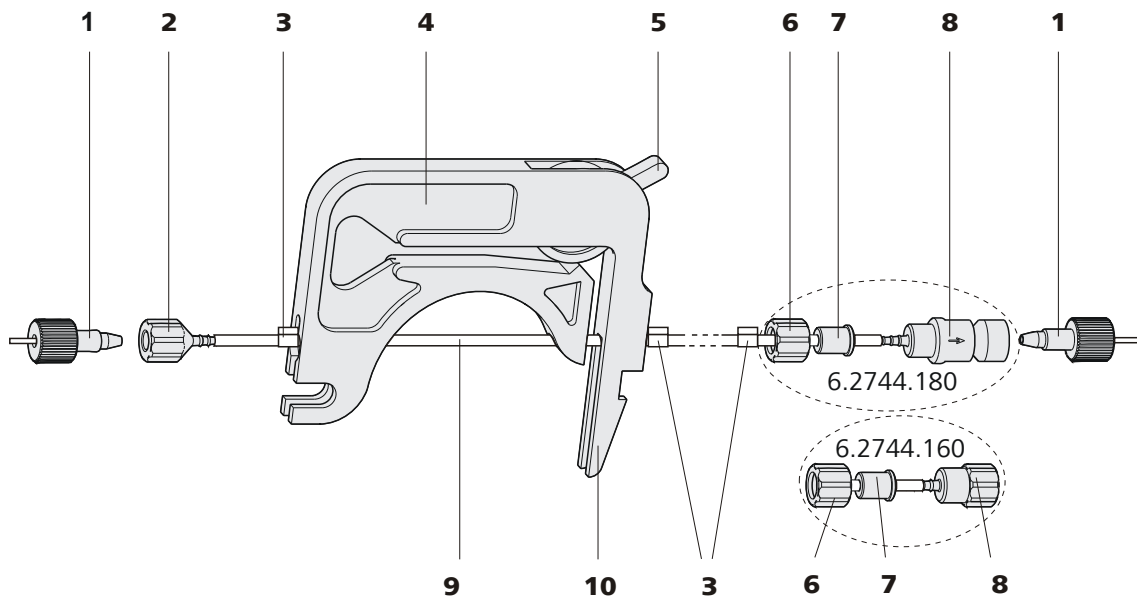


Figura 25 Instalación de un tubo de bomba

<b>1</b>	<b>Tornillos de presión cortos PEEK (6.2744.070)</b>	<b>2</b>	<b>Cabo para tubo 6.2744.034</b>
<b>3</b>	<b>Tope</b> El color de los topes indica el diámetro interno del tubo de bomba.	<b>4</b>	<b>Caja de tubos (6.2755.000)</b>
<b>5</b>	<b>Palanca de apriete</b>	<b>6</b>	<b>Tuerca de unión</b>
<b>7</b>	<b>Adaptador</b>	<b>8</b>	<b>Cabo para tubo</b> O con soporte para filtro (6.2744.180) o sin soporte para filtro (6.2744.160).
<b>9</b>	<b>Tubo de bomba (6.1826.xx0)</b>	<b>10</b>	<b>Palanca de resorte</b>

Monte el tubo de bomba del modo siguiente:

#### 1 Extracción de la caja de tubos

Suelte la caja de tubos presionando la palanca de resorte del portacaja y suspéndala de las levas de fijación (24-1).

#### 2 Conexión en el lado de aspiración

Enchufe un cabo para tubo 6.2744.034 (25-2) en el lado de aspiración del tubo de bomba.

### 3 Conectar el lado de presión



#### Nota

Dependiendo de la aplicación de la bomba peristáltica, en el lado de presión puede conectar:

- **Caso A:** Conecte una conexión de tubo de bomba **con filtro** 6.2744.180 (véase Figura 26, página 51) o
- **Caso B:** una conexión de tubo de bomba **sin filtro** 6.2744.160 (véase Figura 27, página 52).

Para bombear las soluciones auxiliares al MSM o al SPM **es necesario utilizar** una conexión de tubo de bomba **con filtro** (6.2744.180).

**Caso A:** Conexión de tubo de bomba con filtro 6.2744.180:

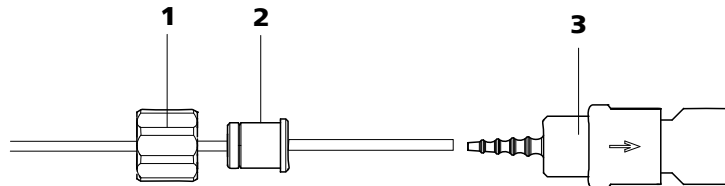


Figura 26 Instalación de una conexión de tubo de bomba con filtro

**1 Tuerca de unión**

**2 Adaptador**

**3 Cabo para tubo con soporte para filtro**

- Empuje la tuerca de unión (26-**1**) en el tubo de bomba.
  - Seleccione el adaptador adecuado (26-**2**) y empújelo en el tubo de bomba. El tipo de adaptador depende del tubo de bomba (véase Tabla 1, página 52).
  - Coloque el cabo para tubo con soporte para filtro (26-**3**) en el tubo de bomba.
  - Enrosque la tuerca de unión (26-**1**) en el cabo para tubo (26-**3**).
- o

**Caso B:** Conexión de tubo de bomba sin filtro 6.2744.160:

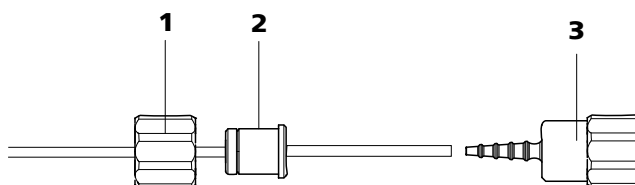


Figura 27 Instalación de una conexión de tubo de bomba sin filtro

**1 Tuerca de unión**

**2 Adaptador**

**3 Cabo para tubo**

- Empuje la tuerca de unión (27-**1**) en el tubo de bomba.
- Seleccione el adaptador adecuado (27-**2**) y empújelo en el tubo de bomba. El tipo de adaptador depende del tubo de bomba (véase Tabla 1, página 52).
- Coloque el cabo para tubo (27-**3**) en el tubo de bomba.
- Enrosque la tuerca de unión (27-**1**) en el cabo para tubo (27-**3**).

#### 4 Tendido del tubo de la bomba

- Presione la palanca de apriete hasta el fondo.
- Tienda el tubo de bomba en la caja de tubos. Los topes (25-**3**) deben quedar encajados en el soporte correspondiente de la caja de tubos.

#### 5 Insertar la caja de tubos

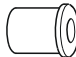
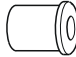
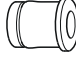


- Enganche la caja de tubos en las levas de fijación y presione hacia abajo el portacajas hasta que la palanca de resorte quede encajada.

#### 6 Conectar los capilares

- Atornille los capilares adecuados con los tornillos de presión de PEEK (25-**1**) a los dos cabos para tubo.

Tabla 1 Tubos de bomba y adaptadores adecuados

Tubo de bomba	Adaptador
6.1826.020 (azul/azul)	
6.1826.310 (naranja/verde)	
6.1826.320 (naranja/amarillo)	

Tubo de bomba	Adaptador
6.1826.330 (naranja/blanco)	
6.1826.340 (negro/negro)	
6.1826.360 (blanco/blanco)	
6.1826.380 (gris/gris)	
6.1826.390 (amarillo/amarillo)	

### Ajuste del caudal

Para regular el caudal se debe definir la presión de apriete de la caja de tubos. Proceda de la siguiente forma:

#### Ajustar la presión de apriete

- 1
  - Afloje del todo la palanca de apriete (25-5), es decir, presiónela hasta el fondo.
  - Ponga en marcha el accionamiento de la bomba peristáltica.
  - Suba gradualmente la palanca de apriete hasta que fluya líquido.
  - Cuando fluya líquido, suba la palanca de apriete 2 muescas más.

La presión de apriete ya está ajustada de forma óptima.

Además de depender de la presión de apriete, el caudal depende también del diámetro interior del tubo de la bomba y del número de revoluciones del accionamiento.



#### Nota

Los tubos de bomba son material de consumo. Su vida útil depende, entre otras cosas, de la presión de apriete.



## 3.17 Metrohm Suppressor Module (MSM)

El MSM se utiliza para la supresión química en el análisis de aniones con detección de conductividad o de rayos ultravioleta. Se compone de un total de 3 unidades de supresión que se utilizan para la supresión, se regeneran con 100 mmol/L de ácido sulfúrico y se lavan con agua ultrapura por turnos.

### Reacción de supresión en el MSM

Al utilizar un eluyente de carbonato, en el MSM tiene lugar la siguiente reacción (entre otras):



### 3.17.1 Conectar el supresor

Las tres entradas y salidas de las unidades de supresión numeradas con 1, 2 y 3 en la pieza de conexión tienen cada una 2 capilares PTFE montados de forma fija.

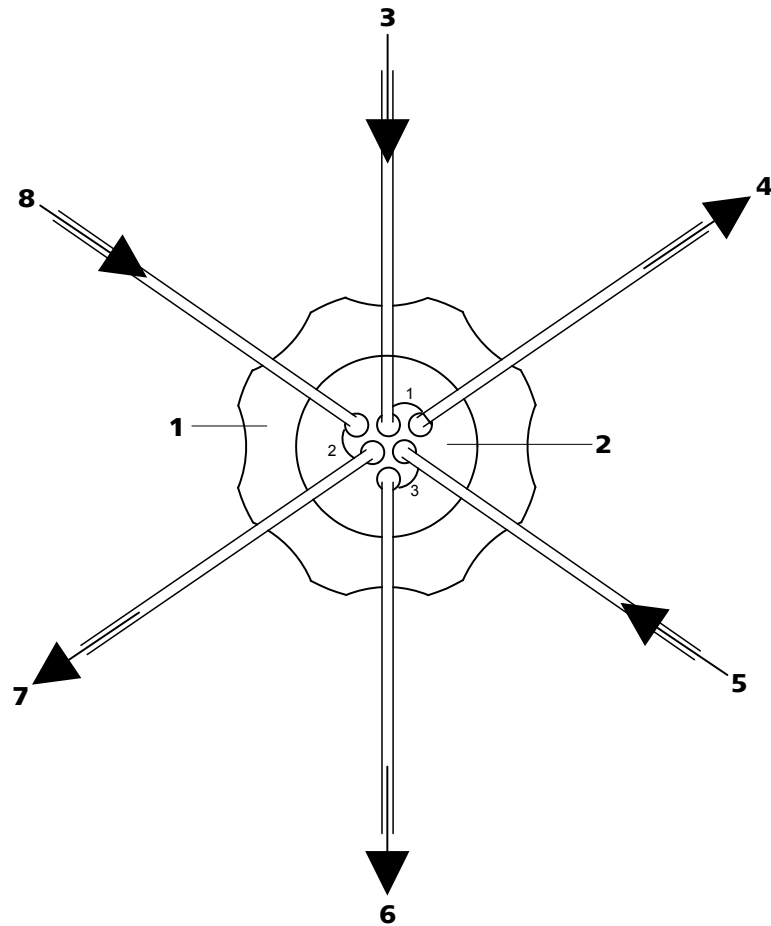


Figura 28 Capilares de conexión del supresor

<b>1</b>	<b>Tuerca de unión</b>	<b>2</b>	<b>Pieza de conexión (6.2832.010)</b>
<b>3</b>	<b>Capilar de entrada de eluyente</b> Con la indicación <b>in</b> .	<b>4</b>	<b>Capilar de salida de eluyente</b> Con la indicación <b>out</b> .
<b>5</b>	<b>Capilar de entrada de solución de lavado</b> Con la indicación <b>rinsing solution</b> .	<b>6</b>	<b>Capilar de salida de solución de lavado</b> Con la indicación <b>waste rins.</b>
<b>7</b>	<b>Capilar de salida de solución de regeneración</b> Con la indicación <b>waste reg.</b>	<b>8</b>	<b>Capilar de entrada de solución de regeneración</b> Con la indicación <b>regenerant</b> .

Las soluciones de lavado y de regeneración se impulsan con una bomba peristáltica (véase Capítulo 3.16, página 48).



### Atención

Para proteger el supresor de partículas extrañas o del crecimiento de bacterias se tiene que montar una conexión de tubo de bomba con filtro (6.2744.180) (26-3) entre la bomba peristáltica y los capilares de entrada del supresor.

Los capilares PTFE montados de forma fija en la pieza de conexión se conectan a los otros componentes del sistema CI como se describe a continuación:

### Conectar los capilares del supresor

Para proteger el supresor de partículas extrañas o del crecimiento de bacterias es necesario cumplir con el siguiente requisito:

- En la salida del tubo de bomba de la bomba peristáltica se han montado conexiones de tubo de bomba con filtro (6.2744.180) .



### Atención

Los capilares PTFE son muy blandos, por lo que los tornillos de presión no se deben apretar muy fuerte.

Los extremos de los capilares que estén aplastados se pueden cortar con una pinza para cortar capilares (6.2621.080).

## 1 Conectar el capilar de entrada de eluyente

- Fije el extremo del capilar de entrada con la indicación **in** con un tornillo de presión PEEK corto (6.2744.070) en la salida de la columna.

## 2 Conectar el capilar de salida de eluyente



### Nota

En función del equipamiento del aparato, el supresor se puede conectar directamente al detector o al MCS (en caso de estar instalado y de ser utilizado).

- Conecte el capilar de salida con la indicación **out** al **detector** (véase el manual del detector).

o

- Fije el capilar de salida con la indicación **out** con un tornillo de presión PEEK largo (6.2744.090) en la entrada **in** del **MCS**.

### 3 Conectar el capilar de entrada de solución de lavado

- Fije el extremo del capilar de entrada con la indicación **rinsing solution** con un tornillo de presión PEEK corto (6.2744.070) a la conexión del tubo de bomba que transporta la solución de lavado.

### 4 Conectar el capilar de salida de solución de lavado

- Conduzca el extremo del capilar de salida con la indicación **waste rins.** hasta un recipiente de desechos suficientemente grande y fíjelo allí.

### 5 Conectar el capilar de entrada de solución de regeneración

- Fije el extremo del capilar de entrada con la indicación **regenerant** con un tornillo de presión PEEK corto (6.2744.070) a la conexión del tubo de bomba que transporta la solución de regeneración.

### 6 Conectar el capilar de salida de solución de regeneración

- Conduzca el extremo del capilar de salida con la indicación **waste reg.** hasta un recipiente de desechos suficientemente grande y fíjelo allí.

## 3.18 Metrohm CO<sub>2</sub> Suppressor (MCS)

### 3.18.1 Información general sobre el MCS

El supresor de CO<sub>2</sub> (MCS) de Metrohm se utiliza únicamente en combinación con la detección de conductividad.

El MCS elimina el CO<sub>2</sub> del flujo de eluyente. De esta manera, se reduce la conductividad de fondo, se mejora la sensibilidad de detección y se minimizan los picos de inyección y de carbonato.

El CO<sub>2</sub> puede llegar al flujo de eluyente a través de la propia muestra o formarse durante la reacción de supresión en el supresor. Conectando el MCS entre el MSM y el detector se minimiza de forma efectiva el pico de CO<sub>2</sub>.

El funcionamiento del MCS se basa en la permeabilidad al gas de la membrana de fluoropolímero. Un capilar con una membrana de fluoropolímero conduce el eluyente al interior de la célula de desgasificación. La bomba de vacío situada en el interior de la célula de desgasificación genera un vacío y aspira al mismo tiempo aire libre de CO<sub>2</sub> —el aire ambiente se



aspira mediante un cartucho de adsorción de CO<sub>2</sub> (30-4) que filtra el CO<sub>2</sub>. La diferencia de presión y de concentración generada así en la célula de desgasificación respecto al interior del capilar provoca que el CO<sub>2</sub> se separe por difusión del flujo de eluyente.

### 3.18.2 Conectar el MCS

El MCS se conecta entre el MSM (véase Capítulo 3.17, página 54) y el detector.

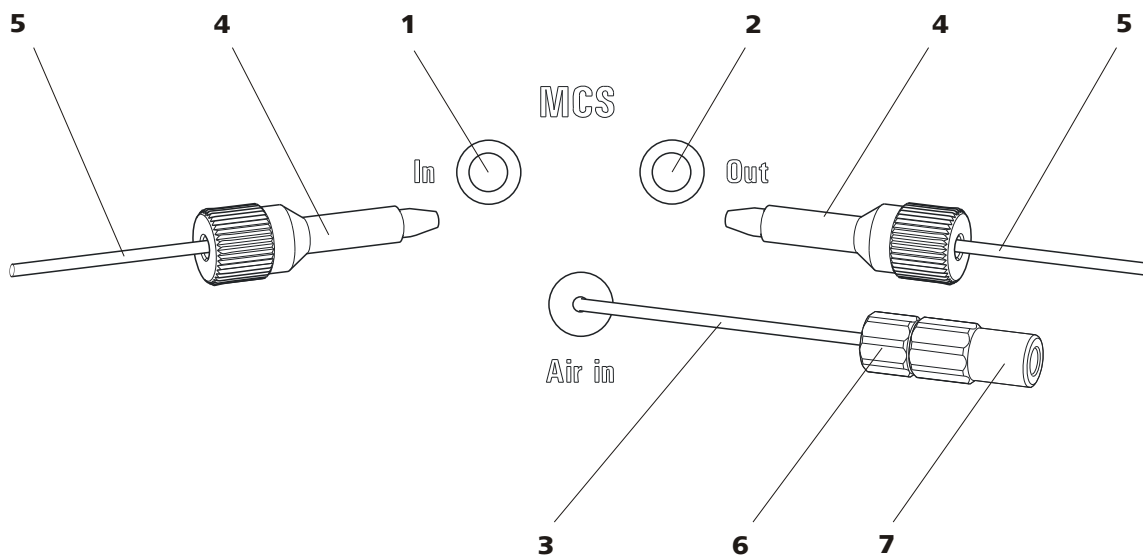


Figura 29 Conexión del MCS

<b>1 Entrada del MCS</b> Conexión al MSM.	<b>2 Salida del MCS</b> Conexión al detector.
<b>3 Capilar de aspiración</b> Para aspirar aire con bajo contenido de CO <sub>2</sub> (a través de un cartucho adsorbente de CO <sub>2</sub> (30-4)).	<b>4 Tornillo de presión PEEK largo (6.2744.090)</b>
<b>5 Conexión capilar</b>	<b>6 Tornillo de presión corto (6.2744.070)</b> Montado en el capilar de aspiración de aire.
<b>7 Acoplamiento Luer (6.2744.120)</b> Montado en el capilar de aspiración de aire con el tornillo de presión (6.2744.070).	

#### Conectar el MCS

##### 1 Conexión del MSM

Conecte el capilar de salida de eluyente (con la indicación **out**) con un tornillo de presión PEEK largo (6.2744.090) (29-4) a la entrada del MCS (29-1).

## 2 Conexión al detector

Conecte el capilar de entrada del detector con un tornillo de presión PEEK largo (6.2744.090) (29-4) a la salida del MCS (29-2).



### Atención

Si no se utiliza el MCS, la entrada y la salida se tienen que cerrar con tapones (6.2744.220).

### 3.18.3 Instalar los cartuchos de adsorción

Para suprimir el CO<sub>2</sub> de forma efectiva, el aire aspirado a través de la célula de desgasificación debe contener el mínimo CO<sub>2</sub> posible. Para conseguirlo, el aire se aspira a través de un cartucho de adsorción de CO<sub>2</sub> (6.2837.000) (30-4).

La humedad puede bloquear el cartucho de adsorción de CO<sub>2</sub>. Para evitar que esto suceda, se agrega un cartucho de adsorción de H<sub>2</sub>O (6.2837.010) (30-7).

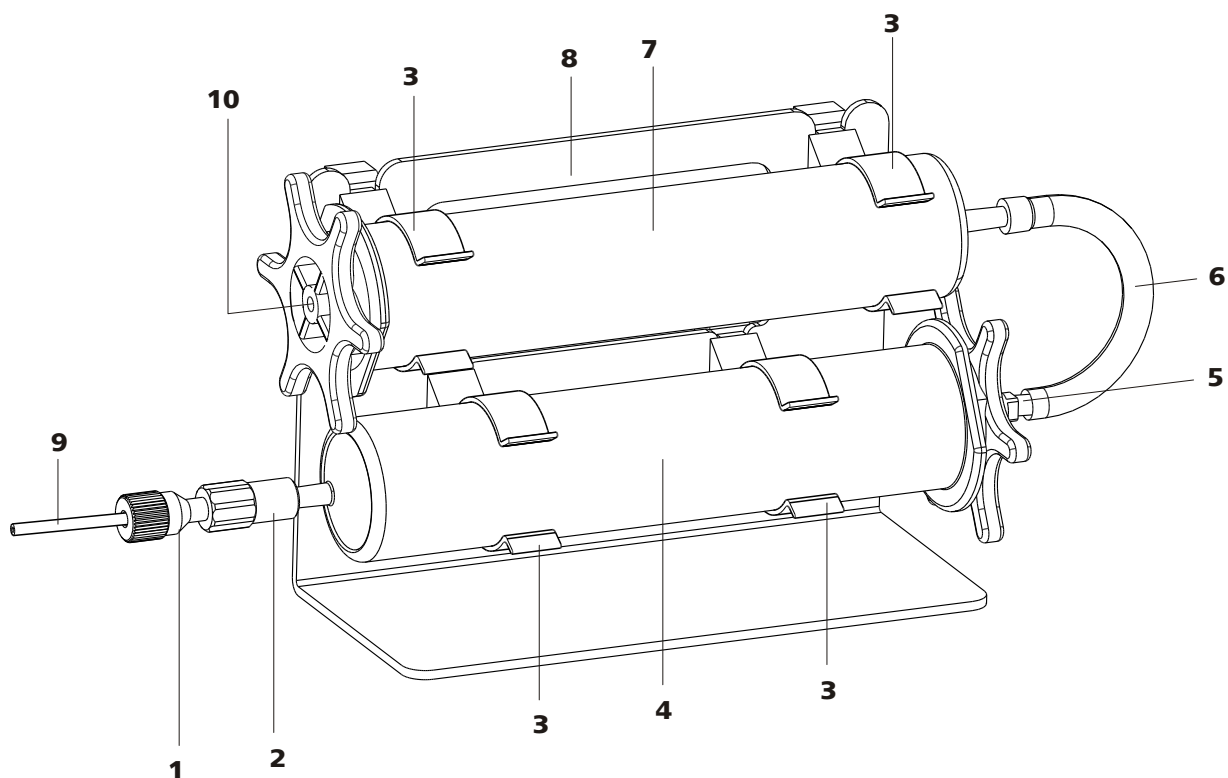


Figura 30 Soporte de los cartuchos de adsorción

**1 Tornillo de presión PEEK corto (6.2744.070)**

Premontado en el capilar de aspiración del MCS.

**3 Abrazaderas**

Para fijar los cartuchos de adsorción.

**5 Adaptador (6.1808.190)**

Para conectar el cartucho de adsorción de H<sub>2</sub>O y el cartucho de adsorción de CO<sub>2</sub>.

**7 Cartucho de adsorción de H<sub>2</sub>O (6.2837.010)**

Para suprimir el H<sub>2</sub>O del aire aspirado. Relleno con perlas desecantes.

**9 Capilar de aspiración del MCS**

Conexión al MCS. Se corresponde con el (29-3).

**2 Acoplamiento Luer (6.2744.120)**

Premontado en el capilar de aspiración del MCS.

**4 Cartucho de adsorción de CO<sub>2</sub> (6.2837.000)**

Para suprimir el CO<sub>2</sub> del aire aspirado. Relleno en 3 capas, naranja-ámbar-gris.

**6 Tubo de PVC**

Para conectar el cartucho de adsorción de H<sub>2</sub>O y el cartucho de adsorción de CO<sub>2</sub>.

**8 Soporte de los cartuchos de adsorción (6.2057.080)**

**10 Entrada de aire**

Para aspirar el aire ambiente. Debe retirarse el tapón.

## Instalar los cartuchos de adsorción

### 1 Preparar los soportes de los cartuchos de adsorción

Empuje las 4 abrazaderas (30-3) en la ranura del soporte del cartucho de adsorción (30-8).

### 2 Quitar las tapas

- Quite las dos tapas de cierre de la punta de ambos cartuchos.
- En el caso del cartucho de adsorción de H<sub>2</sub>O, sustituya la tapa redonda del extremo más grande por la tapa en forma de estrella. **¡Importante!** En el centro de la tapa en forma de estrella (en la entrada de aire (30-10)) hay un tapón pequeño. Este también debe retirarse (véase la hoja informativa sobre el cartucho de adsorción de H<sub>2</sub>O).

### 3 Conectar el cartucho de adsorción de CO<sub>2</sub>

- Inserte el cartucho de adsorción de CO<sub>2</sub> en el acoplamiento (30-2) en el extremo del capilar de aspiración del MCS (3-15).
- Encaje el cartucho de adsorción de CO<sub>2</sub> en las dos abrazaderas inferiores (30-3) del soporte de los cartuchos de adsorción (30-8).

### 4 Conectar el tubo de PVC

- Inserte el adaptador (30-5) en el cartucho de adsorción de CO<sub>2</sub>.
- Fije el tubo de PVC (30-6) en el adaptador (30-5).

### 5 Conectar el cartucho de adsorción de H<sub>2</sub>O

- Inserte el cartucho de adsorción de H<sub>2</sub>O en el tubo de PVC (30-6).
- Encaje el cartucho de adsorción de H<sub>2</sub>O en las dos abrazaderas superiores (30-3) del soporte de los cartuchos de adsorción (30-8).

### 6 Colocar el soporte de los cartuchos de adsorción en el aparato

- Coloque el soporte de los cartuchos de adsorción con cartuchos en la cámara del detector del aparato.



## 3.20 Precolumna

El uso de precolumnas sirve para conservar las columnas de separación e incrementa considerablemente su vida útil. Las precolumnas que suministra Metrohm son de dos tipos: las precolumnas propiamente dichas o los llamados cartuchos precolumna, que se utilizan en combinación con un soporte de cartuchos. La instalación de un cartucho precolumna en el soporte correspondiente se describe en la hoja informativa de las precolumnas.



### Nota

Para saber qué tipo de precolumna es más adecuada para su columna de separación, consulte el **Programa de columnas CI de Metrohm** (que puede solicitar a su representante Metrohm), la hoja informativa suministrada de su columna de separación, las informaciones de producto sobre la columna de separación en <http://www.metrohm.com> (área de producto: cromatografía iónica) o déjese asesorar directamente por uno de nuestros representantes.



### Atención

Las precolumnas nuevas están llenas de solución y cerradas por ambos extremos con tapones o tapas. Antes de instalarlas, asegúrese de que esta solución se puede mezclar con el eluyente utilizado (consulte la información facilitada por el fabricante).



### Nota

La precolumna sólo se puede instalar después de la **primera puesta en marcha** (véase Capítulo 4.1, página 67) del aparato. Hasta entonces, utilice el acoplamiento (6.2744.040) en lugar de la precolumna y de la columna de separación.



### Nota

Metrohm recomienda trabajar siempre con precolumnas. Estas protegen a la columna de separación y se pueden sustituir con regularidad, según se necesite.



## Conectar y lavar la precolumna

### 1 Conectar la precolumna



#### Atención

Cuando instale la precolumna, asegúrese siempre que ésta se coloca correctamente según la dirección de flujo indicada (si está disponible).

- Retire las tapas de cierre o los tapones de la precolumna.
- Fije la entrada de la precolumna con un tornillo de presión PEEK (6.2744.070) en el capilar de entrada de columna .
- En el caso de que la precolumna se conecte a la columna de separación con uno de los capilares de conexión suministrados: fije este capilar de conexión con el tornillo de presión PEEK suministrado a la salida de la precolumna.

### 2 Lavar la precolumna

- Coloque un vaso debajo de la salida de la precolumna.
- Ajuste el flujo de la bomba de alta presión de conformidad con los datos indicados en la hoja informativa de la columna.
- Ponga en marcha la bomba de alta presión y lave la precolumna durante aprox. 5 minutos con eluyente.
- Vuelva a apagar la bomba de alta presión.

## 3.21 Columna de separación

La columna de separación inteligente (iColumn) es el corazón del análisis por cromatografía iónica. Esta separa los diferentes componentes en función de sus interacciones con la columna. Las columnas de separación Metrohm están equipadas con un chip en el que están memorizadas sus especificaciones técnicas y su historia (puesta en marcha, horas de servicio, inyecciones ...).



#### Nota

Para saber qué tipo de columna de separación es más adecuada para su aplicación, consulte el **Programa de columnas CI de Metrohm**, las informaciones de producto sobre la columna de separación en <http://www.metrohm.com> en el área de producto "Cromatografía iónica" o déjese asesorar directamente por uno de nuestros representantes.



### Atención

Las columnas de separación nuevas están llenas de solución y cerradas por ambos extremos con tapones. Antes de instalarlas, asegúrese de que esta solución se puede mezclar con el eluyente utilizado (consulte la información facilitada por el fabricante).

Las columnas de separación y las precolumnas que están disponibles actualmente aparecen en el "Programa de columnas CI de Metrohm" o en Internet en <http://www.metrohm.com> en el área de producto "Cromatografía iónica". Con cada columna se suministra un cromatograma de ensayo y una hoja informativa. Puede encontrar información detallada respecto a aplicaciones CI especiales en los boletines de aplicación correspondientes ("**Application Bulletins**") o en las notas de aplicación ("**Application Notes**"), que están disponibles en Internet en <http://www.metrohm.com> en el área "Aplicaciones", o también puede solicitarlos gratuitamente a su representante Metrohm.



### Nota

La columna de separación sólo se puede instalar después de la **primera puesta en marcha** (véase *Capítulo 4.1, página 67*) del aparato. Hasta entonces, utilice el acoplamiento (6.2744.040) en lugar de la precolumna y de la columna de separación.

## Conectar y lavar la columna de separación

### 1 Conectar la columna de separación



#### Atención

Cuando instale la columna, asegúrese siempre que ésta se coloca correctamente según la dirección de flujo indicada.

- Retire los tapones de la columna de separación.



- Enrosque la precolumna en la entrada de la columna de separación.
  - Conecte la entrada de la columna de separación con el tornillo de presión PEEK suministrado (6.2744.070) al capilar de salida de la precolumna.
  - Si no se utiliza ninguna precolumna (no recomendado): fije el capilar de entrada de la columna con un tornillo de presión PEEK corto (6.2744.070) a la entrada de la columna de separación.

## 2 Lavar la columna de separación

- Coloque un vaso debajo de la salida de la columna de separación.
- Ajuste el flujo de la bomba de alta presión de conformidad con los datos indicados en la hoja informativa de la columna.
- Ponga en marcha la bomba de alta presión y lave la columna de separación durante aprox. 10 minutos con eluyente.
- Vuelva a apagar la bomba de alta presión.

## 3 Montar la columna de separación

- Fije el capilar de salida de la columna con un tornillo de presión PEEK corto (6.2744.070) en el extremo superior de la columna de separación.
- Enganchar la columna de separación con chip en el soporte de columna.



### Nota

---

Las iColumns están equipadas con un chip en el que se memorizan todos sus datos de operación. Para que el reconocimiento de columnas funcione, el chip debe colocarse en el soporte previsto para ello.

## 4 Puesta en marcha

El capítulo *Puesta en marcha* está dividido en dos secciones:

<b>Primera puesta en marcha</b>	La <b>primera puesta en marcha</b> se lleva a cabo durante la <b>primera instalación</b> .
<b>Acondicionamiento</b>	El acondicionamiento se realiza como último paso para finalizar la instalación y cada vez que se arranca el sistema.

### 4.1 Primera puesta en marcha

La primera puesta en marcha se lleva a cabo durante la primera instalación. El sistema se enjuaga por completo antes de instalar las precolumnas y las columnas de separación.



#### Atención

La precolumna y la columna de separación no deben estar instaladas para la primera puesta en marcha.

Asegúrese de que haya un acoplamiento (6.2744.040) instalado en lugar de las columnas.

Realice las siguientes operaciones durante la primera puesta en marcha:

#### 1 Preparar el software

- Inicie el programa **MagIC Net™**.
- En MagIC Net™, abra la pestaña **Estabilización**.
- Seleccione (o cree) un método adecuado.

#### 2 Preparar el aparato

- Asegúrese de que el tubo de aspiración de eluyente está sumergido en el eluyente y de que hay suficiente eluyente en la botella.
- Asegúrese de que los tubos de aspiración de las soluciones auxiliares (solución de regeneración y solución de lavado) estén sumergidos en la solución correspondiente y de que haya suficiente solución en ambas botellas.
- Ponga en marcha el aparato.

**3 Iniciar la estabilización**

- Inicie la estabilización en MagIC Net™.

**4 Purgar la bomba de alta presión**

- Purgue la(s) bomba(s) de alta presión a través de la válvula de purga (véase Capítulo 3.10.2, página 35).

**5 Ajustar la presión de apriete de la bomba peristáltica****Nota**

Esta operación sólo debe realizarse si se utiliza una bomba peristáltica.

- Ajuste la presión de apriete de las bombas peristálticas (en caso de estar instaladas y de ser utilizadas) (véase "Ajuste del caudal", página 53).

**6 Lavar el aparato sin columnas**

- Lave con eluyente el aparato (sin columnas) durante 5 minutos.

El aparato está preparado ahora para la instalación de las columnas (véase Capítulo 3.20, página 63).

## 4.2 Acondicionamiento

Tras la instalación y tras encender el aparato, el sistema se debe acondicionar con eluyente hasta que se alcance una línea base estable.

**Nota**

Tras un cambio de eluyente (véase Capítulo 5.4.2.3, página 73) se puede alargar considerablemente el tiempo de acondicionamiento.

## Acondicionamiento del sistema

### 1 Preparar el software



#### Atención

Asegúrese de que el flujo ajustado no es superior al flujo permitido para la columna correspondiente (véase la hoja informativa de las columnas y el juego de datos del chip).

- Inicie el programa **MagIC Net™**.
- En MagIC Net™, abra la pestaña **Estabilización**.
- Seleccione (o cree) un método adecuado.

### 2 Preparar el aparato

- Asegúrese de que la columna está colocada correctamente según el sentido del flujo indicado en la etiqueta (la flecha debe apuntar en sentido del flujo).
- Asegúrese de que el tubo de aspiración de eluyente está sumergido en el eluyente y de que hay suficiente eluyente en la botella.
- Asegúrese de que los tubos de aspiración de las soluciones auxiliares (solución de regeneración y solución de lavado) estén sumergidos en la solución correspondiente y de que haya suficiente solución en ambas botellas.

### 3 Comprobar la estanqueidad

- Inicie la estabilización en MagIC Net™.
- Compruebe todos los capilares y sus conexiones desde la bomba de alta presión hasta el detector para descartar que se produzcan pérdidas de líquido.  
Si se pierde eluyente por algún lugar, apriete más el tornillo de presión correspondiente o afloje la conexión, revise el extremo del capilar y, en caso necesario, acórtelo con la pinza para cortar capilares o sustituya la conexión.

### 4 Acondicionar el sistema

Lave el sistema con eluyente hasta que se alcance la estabilidad deseada de la línea base (normalmente 30 minutos).

Durante este tiempo, conmute el MSM una posición más cada 10 minutos.

El aparato ya está preparado para medir muestras.



### 5.1.3 Operación



#### Atención

Para evitar molestas fluctuaciones térmicas, se debe proteger todo el sistema, incluida la botella de eluyente, de la incidencia directa de los rayos del sol.

### 5.1.4 Parada

Si el aparato no se va a utilizar durante un largo período de tiempo, se debe lavar sin sal todo el sistema CI (sin columna de separación) con metanol/agua ultrapura (1:4) para evitar la cristalización de las sales del eluyente y los daños que ello conllevaría.

#### Lavado sin sal del sistema CI

Para lavar el sistema proceda del siguiente modo:

- 1 Retire la precolumna y la columna de separación del circuito de eluyente. Conecte los capilares de conexión directamente entre sí con un acoplamiento (6.2744.040).
- 2 Lave el sistema CI durante 15 minutos con metanol/agua ultrapura (1:4).

Efectúe un lavado con eluyente durante un mínimo de 15 minutos para volver a poner en marcha el aparato y antes de conectar la precolumna y la columna de separación.

## 5.2 Conexiones capilares

### 5.2.1 Operación

Todas las conexiones entre la válvula de inyección, la columna de separación y el detector deben ser tan cortas como sea posible, tener un bajo volumen muerto y ser totalmente estancas. Los capilares PEEK situados tras el detector deben ser fácilmente accesibles. En la gama de alta presión entre la bomba de alta presión y el detector utilice exclusivamente capilares PEEK con un diámetro interior de 0,25 mm.



## 5.3 Puerta



### Atención

La puerta es de PMMA (polimetacrilato de metilo). No se debe limpiar en ningún caso con productos abrasivos o disolventes.



### Atención

No utilice nunca la puerta como asa.

## 5.4 Eluyente

### 5.4.1 Preparación

Los productos químicos utilizados para la preparación de eluyentes deben tener un grado de pureza "p.a." como mínimo. Para diluir solamente se puede emplear agua ultrapura (resistencia  $> 18.2 \text{ M}\Omega \cdot \text{cm}$ ) (esto se aplica generalmente a reactivos utilizados en la cromatografía iónica).

Es necesario microfiltrar siempre los eluyentes recién preparados (filtro  $0,45 \mu\text{m}$ ).



### Atención

Sólo se pueden utilizar eluyentes microfiltrados (filtro  $0.45 \mu\text{m}$ ).

La composición del eluyente tiene un efecto decisivo en el análisis cromatográfico:

<b>Concentración</b>	Como regla general, un incremento de la concentración acorta los tiempos de retención y acelera la separación, pero también aumenta la conductividad de fondo.
<b>pH</b>	Los cambios de pH desplazan los equilibrios de disociación y con ello modifican los tiempos de retención.
<b>Disolventes orgánicos</b>	En general, la adición de un disolvente orgánico (p. ej. metanol, acetona, acetonitrilo) a eluyentes acuosos acelera los iones lipófilos.

## 5.4.2 Operación

### 5.4.2.1 Botella de reserva

La botella de reserva con el eluyente se debe conectar como se indica en el *capítulo 3.8.1, página 26*. Esto es importante sobre todo en el caso de eluyentes con disolventes volátiles (p. ej. acetona).

Además, se debe evitar la condensación en la botella de eluyente. La formación de gotas puede modificar las relaciones de concentración en el eluyente.

### 5.4.2.2 Filtro de aspiración

Como medida de protección para el sistema CI contra partículas extrañas, recomendamos aspirar el eluyente a través del filtro de aspiración 6.2821.090 (9-2). Este filtro se debe sustituir cuando presente signos de coloración amarilla (pero como muy tarde, cada 3 meses).

En caso de medidas muy sensibles, el eluyente se deberá agitar constantemente con un agitador magnético.

### 5.4.2.3 Cambio del eluyente

Al cambiar el eluyente debe quedar garantizado que no se puedan producir precipitados. Por tanto, las soluciones consecutivas deben ser miscibles entre sí. En caso de que el sistema se deba someter a un lavado orgánico, se utilizarán varios disolventes con lipofilia ascendente o descendente.

## 5.5 Bomba de alta presión

### 5.5.1 Protección



#### Atención

El cabezal de bomba viene lleno de fábrica con metanol/agua ultrapura. Es necesario asegurarse de que el eluyente utilizado se puede mezclar libremente con el disolvente que queda en el cabezal de bomba.

Para proteger la bomba de alta presión de **partículas extrañas** le recomendamos someter el eluyente a una **microfiltración** (filtro 0,45 µm) y aspirar el mismo a través de un filtro de aspiración (6.2821.090) (*véase "Montar el tubo de aspiración de eluyente", página 26*).

Los **crisales de sal** entre el pistón y la junta provocan partículas de abrasión que pueden penetrar en el eluyente. Esto hace que las válvulas se ensucien, que aumente la presión y, en casos extremos, que se rayen los pistones. Por esta razón, es indispensable cerciorarse de que no se pueden producir **precipitados** (*véase Capítulo 5.4.2.3, página 73*).



### Atención

Para no forzar las juntas de la bomba, ésta no debe funcionar en seco. Antes de cada conexión de la bomba, asegúrese de que el suministro de eluyente está conectado correctamente y de que hay suficiente eluyente en la botella.

## 5.5.2 Mantenimiento



### Atención

Los trabajos de mantenimiento en la bomba de alta presión solamente se pueden efectuar con el **aparato desconectado**.

### Mantenimiento del cabezal de bomba

En muchos casos, una línea base inestable (pulsaciones, variaciones de flujo) puede atribuirse a válvulas sucias (37-2), (37-3) o a juntas de pistones defectuosas y no estancas en la bomba de alta presión. Para limpiar las válvulas sucias y/o sustituir las piezas de desgaste como los pistones, la junta de pistón y las válvulas, proceda del siguiente modo:

Estos trabajos de mantenimiento se deben efectuar, como mínimo, una vez al año.

### Quitar el cabezal de bomba

- 1 Desconecte la bomba de alta presión y espere a que se haya reducido la presión.
- 2 Afloje el tornillo de presión del soporte de la válvula de entrada (14-6) y retire el capilar de entrada del cabezal de bomba (14-7), el acoplamiento (14-9) y el tubo de aspiración de eluyente del cabezal de bomba.  
  
Durante esta operación sale eluyente. Mantenga en alto el tubo de aspiración de eluyente y deje fluir de nuevo el eluyente al interior de la botella de eluyente.
- 3 Desenrosque el capilar de salida de cabezal de bomba (14-13) del cabezal de bomba.

- 4** Retire el cabezal de bomba de la caja de la bomba soltando para ello los 4 tornillos de fijación (14-5) con la llave hexagonal (6.2621.030). A la izquierda (mirando desde delante) está situado el pistón principal y a la derecha, el pistón auxiliar.

### Limpiar/sustituir el pistón de óxido de circonio

Limpie los dos pistones sucesivamente como se indica a continuación:

#### 1 Quitar el cartucho de pistón del cabezal de bomba

Suelte el cartucho de pistón utilizando una llave de boca y desenrosque-lo del cabezal de bomba manualmente.

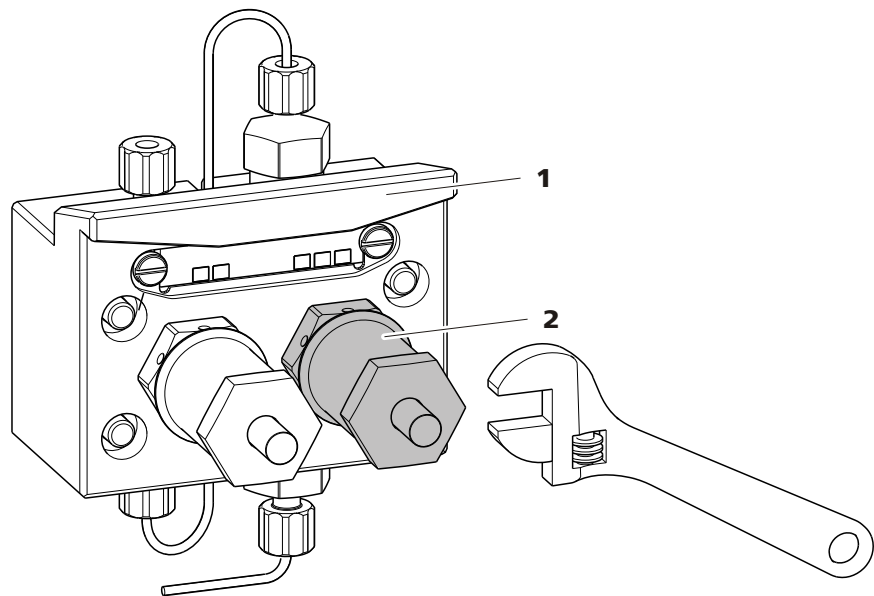


Figura 31 Cabezal de bomba – quitar el pistón

**1** Cabezal de bomba

**2** Cartucho de pistón

#### 2 Desmontar el pistón



#### Atención

El cartucho de pistón tiene un resorte tensado en su interior que puede saltar en caso de destensarse de forma repentina.

Al abrir el cartucho de pistón se debe mantener la presión del resorte y desenroscar con cuidado.



- Afloje el tornillo del cartucho de pistón utilizando una llave de boca y desenrosque el tornillo con cuidado manualmente, manteniendo la presión del resorte tensado.
- Extraiga el pistón de óxido de circonio y colóquelo sobre un pañuelo de papel.
- Saque la caja de resorte, el resorte y el manguito interior de plástico del cartucho de pistón y colóquelos junto al pistón.
- Retire el aro de soporte del cabezal de bomba y colóquelo junto al resto de piezas.

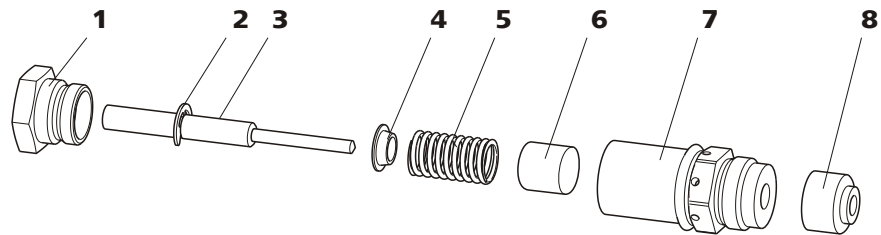


Figura 32 Componentes del cartucho de pistón

<b>1</b>	<b>Tornillo para cartucho de pistón</b>	<b>2</b>	<b>Arandela de seguridad</b>
<b>3</b>	<b>Pistón de óxido de circonio con vástago de pistón</b> Número de pedido: 6.2824.070.	<b>4</b>	<b>Caja de resorte</b>
<b>5</b>	<b>Resorte</b> Número de pedido: 6.2824.060.	<b>6</b>	<b>Manguito interior de plástico</b> Protege de la abrasión metálica.
<b>7</b>	<b>Cartucho de pistón</b>	<b>8</b>	<b>Aro de soporte</b>

### 3 Limpiar los componentes del pistón

- Limpie los pistones de óxido de circonio sucios por abrasión o por sedimentos con productos suaves para la limpieza de abrasivos, aclare las partículas con agua ultrapura y séquelos.  
Sustituya los pistones de óxido de circonio que estén muy sucios o rayados (pieza de recambio: pistón de óxido de circonio 6.2824.070).
- Lave las piezas restantes del pistón y séquelas utilizando un paño sin pelusas.

### 4 Montar el pistón

- Inserte el manguito interior de plástico, el resorte y la caja de resorte en el cartucho de pistón.

- Introduzca con cuidado el pistón de óxido de circonio en el cartucho de pistón, hasta que la punta salga por la pequeña orificio del cartucho.
- Coloque el tornillo y enrósquelo bien con la mano.

### Sustituir la junta de pistón

Para sacar la junta de pistón del cabezal de bomba se necesita la herramienta especial (6.2617.010) (véase *Figura 33*, página 77). Esta se compone de dos piezas: una punta para sacar la junta de pistón usada y un manguito para colocar la nueva.

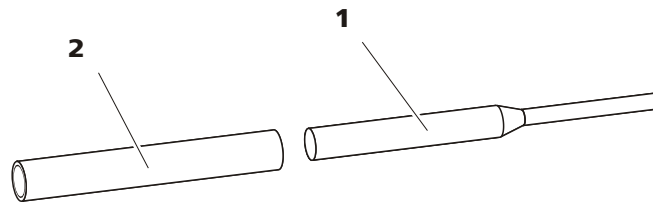


Figura 33 Herramienta para junta de pistón

#### 1 Punta

Punta para quitar la junta de pistón usada.

#### 2 Manguito

Manguito para colocar la nueva junta de pistón.



#### Atención

¡El hecho de enroscar la herramienta para junta de pistón (6.2617.010) en la junta de pistón destruye a esta última definitivamente!

### 1 Quitar la junta de pistón



#### Atención

¡Evite tocar la superficie sellante del cabezal de bomba (14-4) con la herramienta!

Enrosque la parte estrecha de la herramienta para junta de pistón (33-1) en la junta solamente lo suficiente para que ésta se pueda extraer.

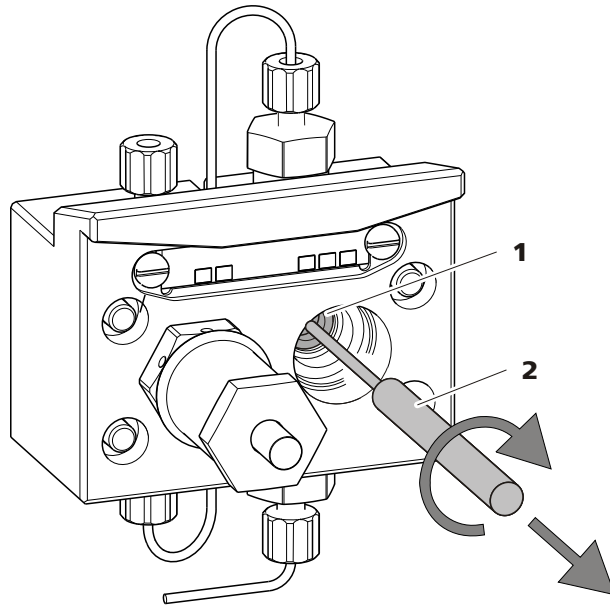


Figura 34 Quitar la junta de pistón

**1** Junta de pistón

**2** Herramienta para junta de pistón  
Punta de la herramienta.

### 2 Insertar la nueva junta de pistón en la herramienta

Inserte bien la nueva junta de pistón en la cavidad del manguito de la herramienta para junta de pistón (33-2) con la mano. El resorte de junta tiene que poder verse desde fuera.

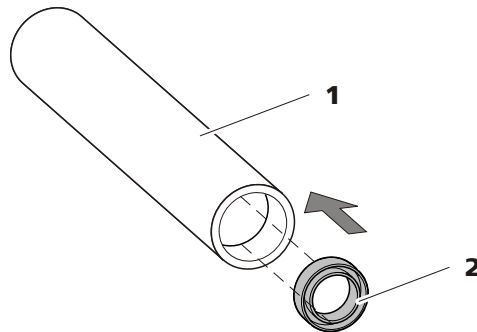


Figura 35 Insertar la junta de pistón en la herramienta

**1** Herramienta para junta de pistón  
(6.2617.010)  
Manguito para colocar la nueva junta de pistón.

**2** Junta de pistón  
Número de pedido: 6.2741.020.

### 3 Insertar la nueva junta de pistón en el cabezal de bomba

Introduzca el manguito de la herramienta para junta de pistón (33-2) con la junta de pistón insertada en el cabezal de bomba y presione la

junta con el extremo ancho de dicha herramienta (33-1) hacia el interior de la cavidad del cabezal de bomba.

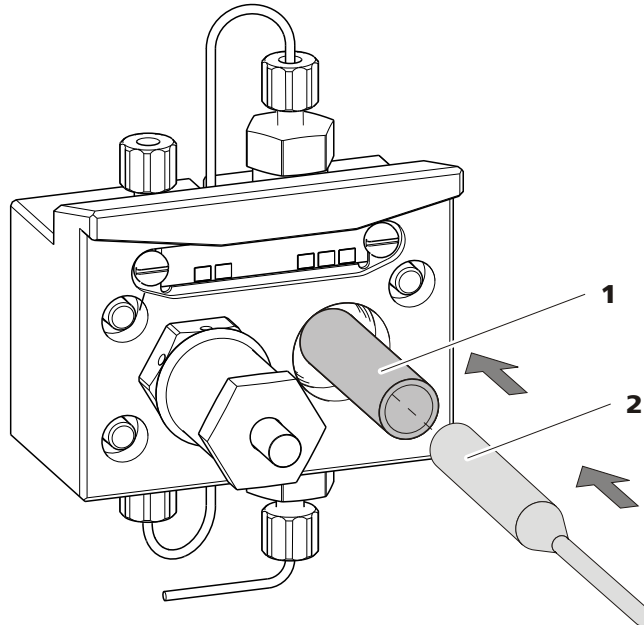


Figura 36 Insertar la junta de pistón en el cabezal de bomba

#### 4 Volver a insertar el cartucho de pistón

Vuelva a enroscar el cartucho de pistón montado en el cabezal de bomba y apriételo primero manualmente y, después, también con la llave de boca aprox. 15°.

### Limpiar la válvula de entrada y la válvula de salida

#### 1 Quitar las válvulas

- Desenrosque el capilar de conexión al pistón auxiliar (14-1) del soporte de la válvula de salida.
- Desenrosque los soportes de la válvula de entrada y de salida y retire las válvulas (37-3) y (37-2).

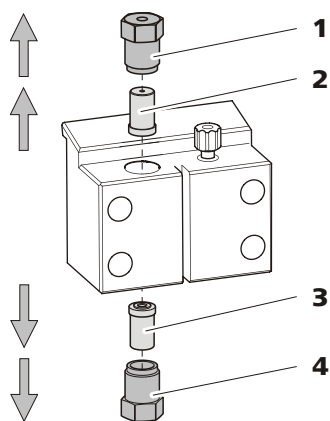


Figura 37 Quitar las válvulas

<b>1 Soporte de la válvula de salida</b>	<b>2 Válvula de salida</b> Número de pedido: 6.2824.160
<b>3 Válvula de entrada</b> Número de pedido: 6.2824.170	<b>4 Soporte de la válvula de entrada</b>

### 2 Limpiar la válvula sin desmontar

Limpe primero las válvulas sucias u obstruidas **sin** desmontarlas del todo:

- Lave la válvula con una botella de salpicadura llena de agua ultra-pura, solución de RBS o acetona en la dirección del flujo de eluyente y en la contraria.
- El efecto limpiador se incrementa aún más con un tratamiento corto (máximo durante 20 s) en un baño de ultrasonido.



#### Nota

Los baños de ultrasonido de mayor duración podrían dañar la bola de rubí de la válvula.

Solamente si esta limpieza no sirve de nada, desmonte las válvulas una a una y limpie sus componentes.

### 3 Desmontar la válvula

Desmonte cada válvula por separado.



#### Nota

Para desmontar la válvula se necesita la herramienta para cartuchos de válvula (6.2617.020).

- Coloque la válvula con la junta hacia abajo sobre la cavidad del soporte.
- Extraiga los componentes de la válvula del cuerpo de la misma empujándolos con la aguja de la herramienta.

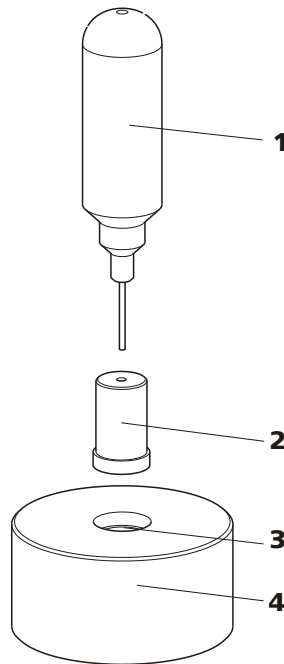


Figura 38 Desmontar la válvula

**1 Aguja**

Para extraer los componentes de la válvula del cuerpo de la misma.

**2 Válvula**

**3 Cavidad**

Para recoger los componentes de la válvula.

**4 Soporte**

Los componentes de la válvula se recogen en la cavidad del soporte.



**Nota**

Los componentes de la válvula son muy pequeños. Para evitar que se pierdan, colóquelos en un recipiente.

- Las válvulas de entrada y de salida están integradas por los mismos componentes, que solamente están dispuestos de forma diferente (véase Figura 39, página 82).

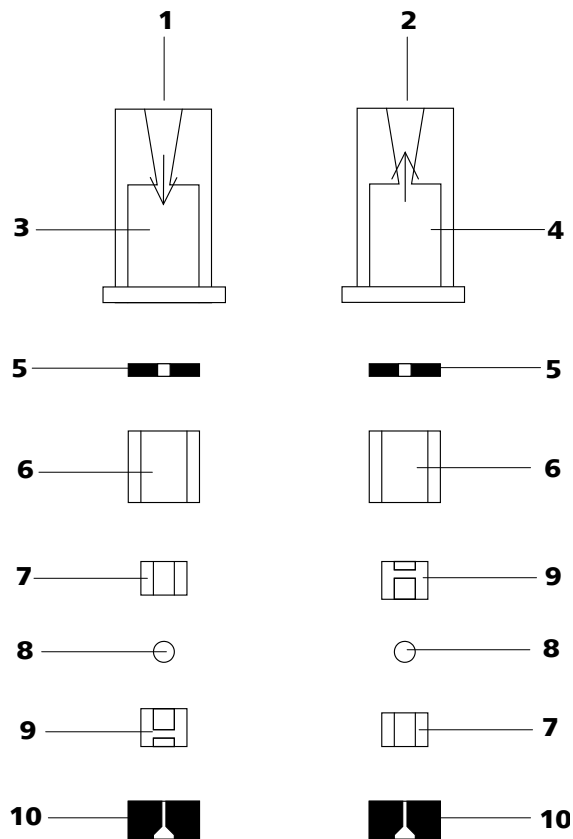


Figura 39 Componentes de la válvula de entrada y de la válvula de salida

<b>1</b>	<b>Válvula de entrada (6.2824.170)</b>	<b>2</b>	<b>Válvula de salida (6.2824.160)</b>
<b>3</b>	<b>Cuerpo de la válvula de entrada</b>	<b>4</b>	<b>Cuerpo de la válvula de salida</b>
<b>5</b>	<b>Anillo para juntas (negro)</b>	<b>6</b>	<b>Manguito</b>
<b>7</b>	<b>Manguito de zafiro</b> El lado brillante debe mirar hacia la bola de rubí.	<b>8</b>	<b>Bola de rubí</b>
<b>9</b>	<b>Soporte de cerámica para la bola de rubí</b>	<b>10</b>	<b>Junta</b> El orificio mayor debe mirar hacia fuera.

#### 4 Limpiar los componentes de la válvula

Lave los componentes de la válvula con agua ultrapura y/o acetona y séquelos con un paño sin pelusas.

#### 5 Vuelva a montar la válvula

Vuelva a montar los componentes de la válvula *según la figura 39, página 82*.

- Inserte la junta con el orificio más grande hacia abajo en la cavidad de la herramienta.
- Coloque los componentes restantes de la válvula en orden correcto (véase Figura 39, página 82) uno encima del otro
- Ponga el cuerpo de la válvula encima y sujete bien.
- Al dar la vuelta a la herramienta, los componentes de la válvula se deslizan hacia el interior del cuerpo de la válvula.
- Presione bien la junta en el cuerpo de la válvula con la mano.

## 6 Revisar la dirección de flujo

Limpie la válvula en la dirección de la flecha del cuerpo de la válvula y compruebe si el líquido sale por el otro extremo.

En caso contrario, se deberá volver a desmontar la válvula y montarla correctamente (véase Figura 39, página 82).

## 7 Volver a insertar las válvulas en el cabezal de bomba



### Atención

Si en lugar de una válvula de salida se monta por error una válvula de entrada, en el interior del cilindro de trabajo se genera una presión extrema que puede destruir la junta de pistón!

Al insertar las válvulas, tenga en cuenta que el líquido se bombea de abajo arriba a través del cabezal de bomba.

- Coloque la válvula de entrada en el soporte de la misma de manera que se vea la junta.
- Enrosque el soporte de la válvula de entrada en la parte inferior del cabezal de bomba y apriételo bien utilizando una llave (37-4).
- Coloque la válvula de salida en el soporte de la misma de manera que se vea la junta.
- Enrosque el soporte de la válvula de salida en la parte superior del cabezal de bomba y apriételo bien utilizando una llave (37-1).



## Montar el cabezal de bomba



### Nota

Para evitar que el cabezal de bomba se posicione al revés, en la parte posterior dispone de diferentes profundidades de orificios para los pernos de fijación; es decir, un perno de fijación es más largo que los demás. Por tanto, el orificio con mayor profundidad corresponderá al perno más largo. Si no se hace así, la bomba no funcionará a la perfección.

- 1** Vuelva a montar el cabezal de bomba en la bomba con ayuda de los cuatro tornillos de fijación (14-5). Apriete bien los tornillos con la llave hexagonal (6.2621.030).
- 2** Vuelva a enroscar los capilares de conexión (14-1), (14-7) y (14-13) al cabezal de bomba.

## 5.6 Filtro inline

### 5.6.1 Mantenimiento

Los filtros inline (6.2821.120) están compuestos por la carcasa de filtración (40-2), el tornillo de filtro (40-4) y el filtro (40-3). Se pueden solicitar nuevos filtros (40-3) bajo el número de pedido 6.2821.130 (10 unidades).

Los filtros (6.2821.130) (40-3) se deben cambiar cada 3 meses (más frecuentemente con una contrapresión elevada).

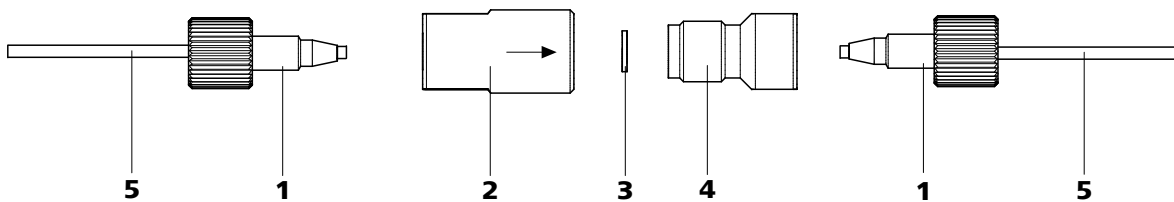


Figura 40 Filtro inline – cambio del filtro

**1** Tornillos de presión PEEK cortos (6.2744.070)

**2** Carcasa del filtro

Carcasa del filtro inline. Parte de los accesorios 6.2821.120.

**3 Filtro (6.2821.130)**  
El paquete contiene 10 unidades.

**4 Tornillo de filtro**  
Tornillo del filtro inline. Parte de los accesorios 6.2821.120.

**5 Capilares de conexión**

### Cambio del filtro

Antes de cambiar el filtro se debe interrumpir el flujo.

#### 1 Desmontar el filtro inline

- Desenrosque los tornillos de presión (40-1) del filtro inline.

#### 2 Desenroscar el tornillo de filtro

- Desenrosque el tornillo de filtro (40-4) con ayuda de dos llaves ajustables (6.2621.000) de la carcasa del filtro (40-2).

#### 3 Insertar el filtro

- Quite el filtro usado (40-3) con unas pinzas.
- Coloque el filtro nuevo (40-3) plano en la carcasa de filtración (40-2) con unas pinzas.

#### 4 Montar el tornillo de filtro

- Vuelva a enroscar el tornillo de filtro (40-4) en la carcasa (40-2) y cerrar con la mano. Después, cerrar ligeramente con dos llaves ajustables (6.2621.000).

#### 5 Volver a montar el filtro inline

- Atornille de nuevo los tornillos de presión (40-1) en el filtro inline.

#### 6 Lavar el filtro inline

- Desmonte la precolumna (si está instalada) y la columna de separación y sustitúyalas por un acoplamiento (6.2744.040).
- Lave el aparato con eluyente.



## 5.9 Lavado del circuito de muestra

Antes de que se pueda medir una nueva muestra, se debe lavar el circuito de muestra con ésta para que el resultado de la medida no se vea adulterado por la muestra anterior (**Arrastre de la muestra**).

En caso de inyección automática de la muestra, el tiempo de lavado tiene que ser, al menos, el triple del **tiempo de transferencia**.

El tiempo de transferencia es el tiempo que precisa la muestra para fluir desde el recipiente de muestras hasta el final del loop de muestra. Este tiempo depende de la capacidad de bombeo de la bomba peristáltica o del Dosino, del volumen total de capilares y del volumen del gas que se ha evacuado de la muestra con el desgasificador de muestras.

### Determinación del tiempo de transferencia

Calcule el tiempo de transferencia del siguiente modo:

#### 1 Vaciar el circuito de muestra

Bombear aire durante varios minutos en el circuito de muestras (tubo de bomba, conexiones de tubo, capilares en el desgasificador, loop de muestras) hasta que el aire haya desplazado todo el líquido.

#### 2 Aspirar la muestra y medir el tiempo

Aspire una muestra típica para la aplicación posterior y con un cronómetro mida el tiempo que tarda la muestra en fluir desde el recipiente de muestras hasta el extremo del loop de muestra.

El tiempo cronometrado corresponde al "tiempo de transferencia". El tiempo de lavado tiene que ser como mínimo tres veces el tiempo de transferencia.

### Comprobar el tiempo de lavado

Se puede determinar si el tiempo de lavado aplicado es suficiente midiendo directamente el arrastre de la muestra. Proceda del modo siguiente:

#### 1 Preparar dos muestras

- **Muestra A:** Una muestra típica para la aplicación.
- **Muestra B:** Agua ultrapura.

**2 Determinar la "muestra A"**

Deje fluir la "muestra A" por el circuito de muestras mientras dure el tiempo de lavado, inyéctela y mídala.

**3 Determinar la "muestra B"**

Deje fluir la "muestra B" por el circuito de muestras mientras dure el tiempo de lavado, inyéctela y mídala.

**4 Calcular el arrastre de la muestra**

El grado de arrastre de la muestra se corresponde con la relación de las áreas de pico de la medida de la muestra B con la medida de la muestra A. Cuanto menor sea la relación, menor será el arrastre de la muestra. Esta relación se puede modificar variando el tiempo de lavado - pudiendo determinar así el tiempo de lavado necesario para la aplicación.

## 5.10 Válvula de inyección

### 5.10.1 Protección

Para evitar que la válvula de inyección se contamine, debe haber un filtro inline 6.2821.120 (véase Capítulo 3.11, página 37) entre la bomba de alta presión y el amortiguador de pulsaciones.

## 5.11 Bomba peristáltica

### 5.11.1 Operación

El caudal de la bomba peristáltica depende de la velocidad del accionamiento (definida en el programa), de la presión de apriete y, sobre todo, del diámetro interior del tubo de la bomba. En función de la aplicación, se utilizan diferentes tubos de bomba.

**Atención**

La vida útil de los tubos de bomba depende también de la presión de apriete. Levante de toda las cajas de tubo soltando la palanca de resorte (25-**10**) del lado derecho cuando se vaya a desconectar la bomba peristáltica durante un largo período de tiempo. Una vez ajustada, se mantiene la presión de contacto.



### Atención

Los tubos de bomba 6.1826.xxx son de PVC o de PP y, por tanto, no se pueden utilizar para el lavado con soluciones que contengan acetona. En este caso, utilice otros tubos de bomba o utilice otra bomba para efectuar el lavado.

## 5.11.2 Mantenimiento

### 5.11.2.1 Tubos de bomba

Los tubos de bomba instalados en la bomba peristáltica son material de consumo y su vida útil es limitada.

Los tubos de bomba LFL con 3 topes se fijan en la caja de tubos de manera que descansan entre dos topes. Esto resulta en dos posiciones posibles de la caja de tubos. Si el tubo de bomba presenta signos claros de desgaste, se puede fijar una segunda vez en la posición alternativa correspondiente.

Por lo tanto, se deberán cambiar de forma periódica o, si se usan permanentemente, aprox. cada 4 semanas .

#### Selección del tubo de bomba

Los tubos de bomba se diferencian por el material, por el diámetro y, por tanto, por el caudal. En función de la aplicación, se utilizan diferentes tubos de bomba.

En la tabla siguiente se recoge información sobre las propiedades y el empleo de los tubos de bomba:

Tabla 2 Tubos de bomba

Número de pedido (referencia)	Nombre	Material	Diámetro interior	Empleo
6.1826.020	Tubo de bomba (azul/azul), 2 topes	PVC (Tygon ST)	1.65 mm	Tubo de bomba para aparatos Cl online y para la automatización en la voltimetría.
6.1826.310	Tubo de bomba LFL (naranja/verde), 3 topes	PVC (Tygon)	0.38 mm	Tubo de bomba para la determinación de bromato con el método triioduro.



Número de pedido (referencia)	Nombre	Material	Diámetro interior	Empleo
6.1826.320	Tubo de bomba LFL (naranja/amarillo), 3 topes	PVC (Tygon)	0.48 mm	Para soluciones supresoras, solución aceptora para diálisis inline y ultrafiltración inline.
6.1826.330	Tubo de bomba LFL (naranja/blanco), 3 topes	PVC (Tygon)	0.64 mm	Ninguna aplicación en especial.
6.1826.340	Tubo de bomba LFL (negro/negro), 3 topes	PVC (Tygon)	0.76 mm	Para la solución de muestra en la diálisis inline.
6.1826.360	Tubo de bomba LFL (blanco/blanco), con 3 topes	PVC (Tygon)	1.02 mm	Para el traslado de muestras.
6.1826.380	Tubo de bomba LFL (gris/gris), 3 topes	PVC (Tygon)	1.25 mm	Para la dilución de muestras inline.
6.1826.390	Tubo de bomba LFL (amarillo/amarillo), con 3 topes	PVC (Tygon)	1.37 mm	Para la solución de muestra en la ultrafiltración inline.

### 5.11.2.2 Conexión de tubo de la bomba con filtro

Los filtros 6.2821.130 (41-2) se deben cambiar cada 3 meses, más frecuentemente con una contrapresión elevada.

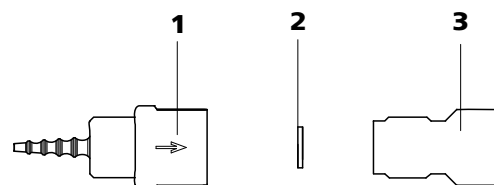


Figura 41 Conexión de tubo de bomba: cambio del filtro

**1** Cabo para tubo

**2** Filtro 6.2821.130

El paquete contiene 10 unidades.

**3** Tornillo de filtro

## Sustituir el filtro

### 1 Desatornillamiento del tornillo de filtro

- Desenroscar el tornillo de filtro (41-3) con ayuda de dos llaves ajustables 6.2621.000 del cabo para tubo (41-1).

### 2 Sustituir el filtro

- Quitar el filtro usado (41-2) con unas pinzas.
- Colochar el filtro nuevo (41-2) plano en el cabo para tubo (41-1) con unas pinzas.

### 3 Montar el tornillo de filtro

- Vuelva a enroscar el tornillo de filtro (41-3) en el cabo para tubo (41-1) y cerrar primero con la mano. Después, cerrar con los dos llaves ajustables 6.2621.000.

## 5.12 Metrohm Suppressor Module (MSM)

### 5.12.1 Protección

Para proteger el supresor de partículas extrañas o del crecimiento de bacterias tiene que haber una conexión de tubo de bomba con filtro (6.2744.180) montada entre la bomba peristáltica (véase *Figura 24*, página 49) y los capilares de entrada del supresor (véase *Figura 26*, página 51).

### 5.12.2 Operación del supresor



#### Nota

Las unidades de supresión no se deben regenerar nunca en la misma dirección de flujo en la que se ha transportado el eluyente. Por tanto, monte siempre los capilares de entrada y de salida según se describe en (véase "Conectar los capilares del supresor", página 56).

El supresor se compone de un total de 3 unidades de supresión que se utilizan para la supresión, se regeneran con solución de regeneración y se lavan con agua ultrapura por turnos. Para registrar cada cromatograma nuevo bajo condiciones similares, normalmente se trabaja con una unidad de supresión recién regenerada.



### Atención

El supresor no se debe conmutar nunca estando seco, pues existe el riesgo de que se produzca un bloqueo. Si el supresor está seco, se deberá lavar durante 5 minutos como mínimo antes de poderlo conmutar.



### Atención

En caso de una capacidad reducida o de una contrapresión elevada, el supresor se tiene que regenerar (véase Capítulo 5.12.3.2, página 92), lavar (véase Capítulo 5.12.3.3, página 94) o sustituir (véase Capítulo 5.12.3.4, página 96).

## 5.12.3 Mantenimiento

### 5.12.3.1 Componentes del supresor

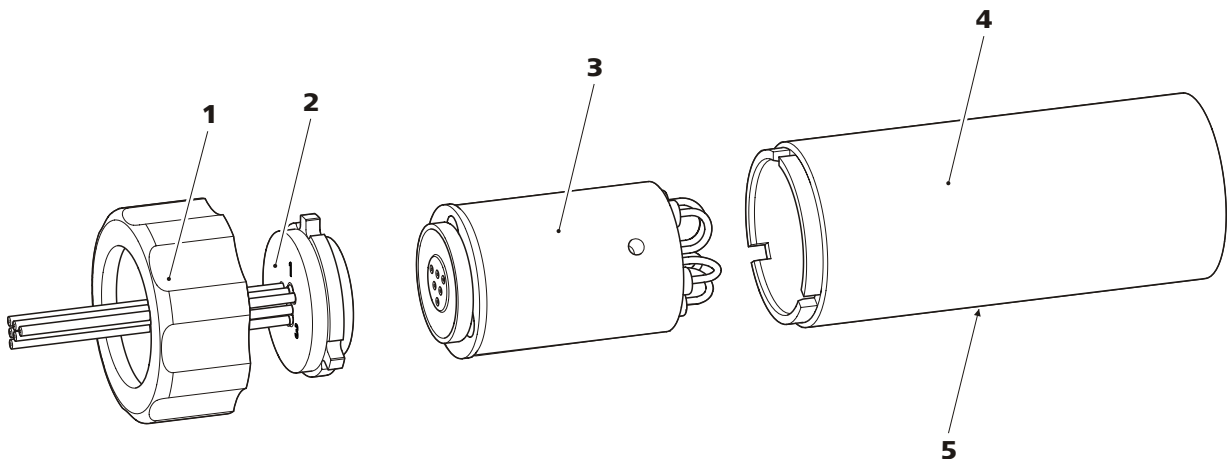


Figura 42 Componentes del supresor

**1** Tuerca de unión

**3** Rotor

**5** Ranura en la carcasa

**2** Pieza de conexión (6.2832.010)

**4** Carcasa

### 5.12.3.2 Regenerar el supresor

Si las unidades de supresión están cargadas durante mucho tiempo con ciertos metales pesados (p. ej. hierro) o impurezas orgánicas, estos no se podrán eliminar completamente mediante la solución de regeneración utilizada normalmente. Así se menoscaba la capacidad de las unidades de supresión, lo que en los casos menos serios se traduce en una sensibilidad

a los fosfatos reducida y, en los más graves, en un incremento considerable de la línea base.

Si aparecen estos problemas de capacidad en una o en varias posiciones, se deberán regenerar todas las unidades de supresión con una de las siguientes soluciones:

- **Contaminación con metales pesados:**  
1 mol/L H<sub>2</sub>SO<sub>4</sub> + 0,1 mol/L de ácido oxálico
- **Contaminación con complejantes orgánicos catiónicos:**  
0,1 mol/L H<sub>2</sub>SO<sub>4</sub> / 0,1 mol/L ácido oxálico / acetona 5%
- **Contaminación considerable con sustancias orgánicas:**  
0,2 mol/L H<sub>2</sub>SO<sub>4</sub> / acetona ≥ 20%



### Atención

Los tubos de bomba de PVC no se pueden utilizar con soluciones que contengan disolventes orgánicos.

Para la regeneración recomendamos utilizar la bomba de alta presión.

## Regenerar el supresor

### 1 Desconectar el supresor del sistema CI

- Desconecte los capilares del supresor con las indicaciones **regenerant** y **rinsing solution** del sistema CI.

### 2 Conectar el supresor a la bomba de alta presión

- Conecte los capilares de entrada de la solución de regeneración (con la indicación **regenerant**) mediante un acoplamiento (6.2744.040) a la salida de la bomba de alta presión.

### 3 Regenerar el supresor

- Regenera la primera unidad de supresión durante unos 15 minutos.
- En el software, conmute a la segunda unidad de supresión con la instrucción **Step** y regenérela durante unos 15 minutos.
- En el software, conmute a la tercera unidad de supresión con la instrucción **Step** y regenérela durante unos 15 minutos.

### 4 Lavar el supresor

Una vez finalizada la regeneración, deberá limpiar las tres unidades de supresión con agua ultrapura desgasificada durante 15 minutos cada una.



### 3 Limpiar los tubos de alimentación y descarga

- Conecte uno tras otro los 6 capilares PTFE fijados a la pieza de conexión (42-2) a la bomba de alta presión (véase Capítulo 3.10, página 33) y bombee agua ultrapura a través de ellos.
- Controle si sale solución de la pieza de conexión. En caso de que uno de los tubos de alimentación o de descarga siga obstruido, se deberá sustituir la pieza de conexión (número de pedido 6.2835.010) (véase "Sustituir piezas del supresor", página 96).

### 4 Limpiar el rotor

- Limpie con etanol la superficie de obturación del rotor (42-3) utilizando un paño sin pelusa.

### 5 Insertar el rotor



#### Atención

Si el rotor no está bien colocado, se puede **estropear** durante la puesta en marcha.

- Introduzca el rotor (42-3) en la carcasa (42-4) de tal manera que las conexiones de tubo situadas en la parte posterior del rotor encajen en las entalladuras correspondientes situadas en el interior de la carcasa y uno de los tres agujeros del rotor sea visible desde abajo en la ranura de la carcasa (42-5).
- Si el rotor se ha colocado correctamente, su superficie de obturación se encontrará aprox. 4 mm dentro de la carcasa. Si esto no es así, se deberá ajustar el rotor por debajo con un objeto puntiagudo hasta que esté en la posición correcta.

### 6 Limpiar la pieza de conexión

- Limpie con etanol la superficie de obturación de la pieza de conexión (42-2) utilizando un paño sin pelusa.

### 7 Insertar la pieza de conexión

- Introduzca la pieza de conexión (42-2) en la carcasa de tal manera que el conector 1 se encuentre arriba y las tres levas de la pieza de conexión encajen en las entalladuras correspondientes de la carcasa.
- Vuelva a colocar la tuerca de unión (42-1) y apriétela con la mano (no utilice ninguna herramienta).



## 8 Conectar y acondicionar el supresor

- Vuelva a conectar el supresor al sistema CI.
- Lave con solución las tres unidades de supresión durante 5 minutos antes de la primera conmutación del supresor.

### 5.12.3.4 Sustituir piezas del supresor

Puede ser necesario sustituir alguna pieza del supresor en los siguientes casos:

- Pérdida insalvable de la capacidad de supresión (sensibilidad reducida a los fosfatos y/o incremento considerable de la línea base).
- Obstrucción insalvable del supresor (las soluciones no se pueden bombear a través del supresor).

Se puede sustituir tanto el rotor como la pieza de conexión.

### Sustituir piezas del supresor

Sustituya las piezas del supresor del siguiente modo:

#### 1 Desconectar el supresor del sistema CI

- Apagar el aparato.
- Desconecte todos los capilares del supresor del sistema CI.

#### 2 Desmontar el supresor

- Desenrosque la tuerca de unión (42-1) de la carcasa (42-4).
- Extraiga la pieza de conexión (42-2) y el rotor (42-3) de la carcasa.

Normalmente, la pieza de conexión y el rotor están adheridos; en caso contrario: coja un objeto puntiagudo, introdúzcalo en la ranura de la carcasa (42-5) y extraiga el rotor.

- Separe la pieza de conexión del rotor.

#### 3 Limpiar el nuevo rotor

- Limpie con etanol la superficie de obturación del rotor nuevo (42-3) utilizando un paño sin pelusa.

#### 4 Insertar el nuevo rotor



#### Atención

Si el rotor no está bien colocado, se puede **estropear** durante la puesta en marcha.

- Introduzca el rotor nuevo (42-3) en la carcasa (42-4) de tal manera que las conexiones de tubo situadas en la parte posterior del rotor encajen en las entalladuras correspondientes situadas en el interior de la carcasa y uno de los tres agujeros del rotor sea visible desde abajo en la ranura de la carcasa (42-5).
- Si el rotor se ha colocado correctamente, su superficie de obturación se encontrará aprox. 4 mm dentro de la carcasa. Si esto no es así, se deberá ajustar el rotor por debajo con un objeto puntiagudo hasta que esté en la posición correcta.

#### 5 Limpiar la nueva pieza de conexión

- Limpie con etanol la superficie de obturación de la pieza de conexión nueva (42-2) utilizando un paño sin pelusa.

#### 6 Insertar la nueva pieza de conexión

- Introduzca la pieza de conexión (42-2) en la carcasa (42-4) de tal manera que el conector 1 se encuentre arriba y las tres levas de la pieza de conexión encajen en las entalladuras correspondientes de la carcasa.
- Vuelva a colocar la tuerca de unión (42-1) y apriétela con la mano.

#### 7 Conectar y acondicionar el supresor

- Conecte de nuevo todos los capilares del supresor al sistema CI.
- Lave con solución las tres unidades de supresión durante 5 minutos antes de la primera conmutación del supresor.

## 5.13 Metrohm CO<sub>2</sub> Suppressor (MCS)

### 5.13.1 Sustitución del cartucho de adsorción de CO<sub>2</sub>

El cartucho de adsorción de CO<sub>2</sub> (6.2837.000) (30-4) se tiene que sustituir con regularidad, aprox. cada 6 meses, debido a los bloqueos y a la pérdida de capacidad.

#### Bloqueo

La humedad obstruye el cartucho de adsorción de CO<sub>2</sub>. Esto se aprecia por un cambio de color del material del cartucho (la parte naranja pierde el color). Al disminuir el caudal de aire, se reduce el vacío. Para proteger el cartucho de adsorción de CO<sub>2</sub> se instala un cartucho de adsorción de H<sub>2</sub>O (30-7) delante del primero. La regeneración regular (véase Capítulo 5.13.2, página 98) del cartucho de adsorción de H<sub>2</sub>O prolonga la vida útil del cartucho de adsorción de CO<sub>2</sub>.



## 5.14 Columna de separación

### 5.14.1 Eficacia de separación

La calidad del análisis que se puede conseguir depende en gran medida de la eficacia de separación de la columna de separación utilizada. La eficacia de separación de la columna seleccionada tiene que ser suficiente para los problemas de análisis que se presentan. Si surgen dificultades, se deberá comprobar siempre en primer lugar la calidad de la columna de separación registrando un cromatograma estándar.

Puede encontrar información detallada sobre las columnas de separación suministradas por Metrohm en la hoja informativa suministrada con su columna de separación, en el **Programa de columnas CI de Metrohm** (disponible también a través de su representante Metrohm) o en Internet en <http://www.metrohm.com> en el área de producto "Cromatografía iónica". Para más información sobre las aplicaciones CI especiales consulte los boletines de aplicación correspondientes ("**Application Bulletins**") o las notas de aplicación ("**Application Notes**"), disponibles en Internet en <http://www.metrohm.com> en el área "Aplicaciones" o solicítelos gratuitamente a su representante Metrohm.

### 5.14.2 Protección

Para proteger la columna de separación de partículas extrañas, que pueden menoscabar la eficacia de separación, le recomendamos someter el eluyente y las muestras a una microfiltración (filtro 0,45 µm) y aspirar el eluyente a través de un filtro de aspiración (6.2821.090).

Recomendamos utilizar siempre una precolumna (véase *Capítulo 3.20, página 63*). Esta protege a la propia columna de separación y aumenta notablemente su vida útil. Para saber qué tipo de precolumna es más adecuada para su columna de separación, consulte el **Programa de columnas CI de Metrohm** (que puede solicitar a su representante Metrohm), la hoja informativa suministrada de su columna de separación, las informaciones de producto sobre la columna de separación en <http://www.metrohm.com> (área de producto: cromatografía iónica) o déjese asesorar directamente por uno de nuestros representantes.

Para proteger el material de la columna de los golpes de presión causados por la inyección debe estar instalado el amortiguador de pulsaciones (véase *Capítulo 3.12, página 38*).



nes concretas del contrato de mantenimiento correspondiente con su representante local Metrohm.



#### Nota

---

Información sobre los temas gestión de calidad, validación y mantenimiento así como una sinopsis de los documentos actualmente disponibles en [www.metrohm.com/com/](http://www.metrohm.com/com/) bajo **Support**.



## 6 Solución de problemas

### 6.1 Anomalías y su solución

Problema	Causa	Remedio
<b>Caída de presión considerable</b>	<i>Fuga en el sistema.</i>	Revisar todas las conexiones capilares y sellarlas cuando sea necesario (véase Capítulo 3.5, página 17).
<b>Sensible incremento de la presión</b>	<i>Filtro inline (6.2821.120) obstruido.</i>	Sustituir el filtro (6.2821.130) (véase Capítulo 5.6, página 84).
	<i>Supresor – obstruido.</i>	<ul style="list-style-type: none"> <li>Regenere el supresor (véase Capítulo 5.12.3.2, página 92).</li> </ul> <p>Nota: Es necesario utilizar la conexión de tubo de bomba 6.2821.180.</p>
	<i>Precolumna – obstruida.</i>	Sustituir la precolumna (véase Capítulo 3.20, página 63).
	<i>Columna de separación – obstruida.</i>	<ul style="list-style-type: none"> <li>Regenerar la columna de separación (véase Capítulo 5.14.4, página 100).</li> <li>Sustituir la columna de separación (véase "Conectar y lavar la columna de separación", página 65).</li> </ul> <p>Nota: las muestras se deberían microfiltrar siempre (véase Capítulo 5.8, página 86).</p>
	<i>Válvula de inyección: válvula atascada.</i>	Encargar la limpieza de la válvula (a los técnicos de Metrohm).
<b>Bomba peristáltica - Caudal insuficiente o sin caudal</b>	<i>Bomba peristáltica – Presión de apriete insuficiente.</i>	Ajuste correctamente la presión de apriete (véase "Ajuste del caudal", página 53).
	<i>Bomba peristáltica – Filtro obstruido.</i>	Sustituir el filtro (véase Capítulo 5.11.2.2, página 90).
	<i>Bomba peristáltica – tubo de bomba defectuoso.</i>	Cambie el tubo de la bomba (véase Capítulo 5.11.2.1, página 89).
<b>Deriva de la línea base</b>	<i>Todavía no se ha alcanzado el equilibrio térmico.</i>	Acondicionar el aparato con la calefacción para columnas (véase Capítulo 3.15, página

<b>Problema</b>	<b>Causa</b>	<b>Remedio</b>
		44) conectada (véase Capítulo 4.2, página 68).
	<i>Fuga en el sistema.</i>	Revisar todas las conexiones capilares y sellarlas cuando sea necesario (véase Capítulo 3.5, página 17).
	<i>Eluyente - Volatilización del disolvente orgánico en el eluyente.</i>	Revisar el adaptador para botella de eluyente (véase Figura 10, página 28).
<b>Línea base muy ruidosa</b>	<i>Bomba de alta presión – Válvulas de la bomba sucias.</i>	Limpiar las válvulas de la bomba (véase Capítulo 5.5.2, página 74).
	<i>Eluyente - Fuga en el circuito del eluyente.</i>	Revise el circuito del eluyente.
	<i>Eluyente - Obstrucción en el circuito del eluyente.</i>	Revise el circuito del eluyente.
	<i>Bomba de alta presión – Juntas de pistón defectuosas.</i>	Sustituir las juntas de pistón (véase Capítulo 5.5.2, página 74).
	<i>MCS – Cartucho de adsorción de CO<sub>2</sub> agotado.</i>	Sustituya el cartucho de adsorción de CO <sub>2</sub> (véase Capítulo 5.13.1, página 97).
	<i>El amortiguador de pulsaciones no está conectado o está averiado.</i>	Conectar el amortiguador de pulsaciones (véase Capítulo 3.12, página 38) o sustituirlo.
	<i>MCS – Bomba de vacío defectuosa.</i>	Póngase en contacto con el servicio técnico de Metrohm.
<b>Áreas de pico menores a las esperadas</b>	<i>Muestra - Fuga en el circuito de muestra.</i>	Revise el circuito de muestra.
	<i>Muestra - Obstrucción en el circuito de muestra.</i>	Revise el circuito de muestra.
	<i>Muestra - El loop de muestra no está lleno (del todo).</i>	Alargue el tiempo de transferencia de muestra.
	<i>Muestra - Burbujas de gas en la muestra.</i>	Utilice el desgasificador de muestras (véase Capítulo 3.13, página 39).
	<i>MCS - no conectado.</i>	Conecte el MCS.



<b>Problema</b>	<b>Causa</b>	<b>Remedio</b>
<b>Conductividad de fondo excesiva</b>	<i>Supresor - no conectado.</i>	Conecte el supresor (véase Capítulo 3.17.1, página 54).
	<i>MCS - no conectado.</i>	Conecte el MCS.
	<i>Eluyente incorrecto.</i>	Cambiar el eluyente (véase Capítulo 5.4.2.3, página 73).
	<i>Supresor – Problemas de flujo de la solución de regeneración o la de lavado.</i>	Revise el flujo de la solución de regeneración y de la solución de lavado.
<b>No se pueden leer los datos de la columna de separación.</b>	<i>Chip de la columna sucio.</i>	Limpia las superficies de contacto del chip de la columna con alcohol.
	<i>Chip de la columna defectuoso.</i>	<ol style="list-style-type: none"> <li>1. Guardar la configuración de la columna en MagIC Net™.</li> <li>2. Informar al Servicio Técnico de Metrohm.</li> </ol>
<b>Picos individuales mayores a lo esperado</b>	<i>Muestra - Arrastre de la muestra de la medida anterior.</i>	Lave el sistema durante más rato entre dos muestras.
<b>Reproducibilidad deficiente de los tiempos de retención</b>	<i>Eluyente - Fuga en el circuito del eluyente.</i>	Revise el circuito del eluyente.
	<i>Eluyente - Obstrucción en el circuito del eluyente.</i>	Revise el circuito del eluyente.
<b>Supresor – La solución de regeneración o la de lavado no se bombea (o el bombeo es insuficiente)</b>	<i>Fuga en el sistema.</i>	Revise las conexiones.
	<i>Bomba peristáltica – Presión de apriete insuficiente.</i>	Ajuste correctamente la presión de apriete (véase "Ajustar la presión de apriete", página 53).
	<i>Bomba peristáltica – Filtro obstruido.</i>	Cambie el filtro (véase "Sustituir el filtro", página 91).
	<i>Supresor – demasiada contrapresión.</i>	Limpia el supresor (véase Capítulo 5.12.3.3, página 94) o sustituir las piezas (véase Capítulo 5.12.3.4, página 96).
	<i>Bomba peristáltica – Tubo de bomba defectuoso.</i>	Cambie el tubo de la bomba.

<b>Problema</b>	<b>Causa</b>	<b>Remedio</b>
<b>Cambio inesperado de los tiempos de retención en los cromatogramas</b>	<i>Columna de separación – Capacidad de separación reducida.</i>	<ul style="list-style-type: none"> <li>Regenerar la columna de separación (véase Capítulo 5.14.4, página 100).</li> <li>Sustituir la columna de separación (véase "Conectar y lavar la columna de separación", página 65).</li> </ul>
	<i>Eluyente - Burbujas de gas en el eluyente.</i>	Revisar las conexiones del desgasificador de eluyente (véase Capítulo 3.9, página 31).
	<i>Bomba de alta presión – defectuosa.</i>	Ponerse en contacto con el servicio técnico de Metrohm.
<b>El vacío no está formado.</b>	<i>Desgasificador de eluyente - Conector <b>Vacuum</b> en la parte posterior del aparato no es (herméticamente) cerrado.</i>	<ul style="list-style-type: none"> <li>Cierre herméticamente el conector <b>Vacuum</b> con un tapón roscado (6.1446.040).</li> </ul>
<b>Expansión extrema de los picos en el cromatograma. Fraccionamiento (picos dobles).</b>	<i>Conexiones capilares - volumen muerto en el sistema.</i>	Revisar las conexiones capilares (véase Capítulo 3.5, página 17) (utilizar capilares PEEK con un diámetro interior de 0,25 mm entre la válvula de inyección y el detector).
	<i>Precolumna – Rendimiento disminuido.</i>	<ul style="list-style-type: none"> <li>Sustituir la precolumna (véase Capítulo 3.20, página 63).</li> </ul>
	<i>Columna de separación – Volumen muerto en el cabezal de la columna.</i>	<ul style="list-style-type: none"> <li>Instalar la columna de separación en la dirección de flujo opuesta y vaciar en un vaso (siempre y cuando no se prohíba en la hoja informativa).</li> <li>Sustituir la columna de separación (véase "Conectar y lavar la columna de separación", página 65).</li> </ul>
<b>Incremento importante de la línea base</b>	<i>Supresor – Capacidad reducida.</i>	Regenere el supresor (véase Capítulo 5.12.3.2, página 92).
<b>Los cromatogramas tienen una resolución baja</b>	<i>Columna de separación – Capacidad de separación reducida.</i>	<ul style="list-style-type: none"> <li>Regenerar la columna de separación (véase Capítulo 5.14.4, página 100).</li> <li>Sustituir la columna de separación (véase "Conectar y lavar la columna de separación", página 65).</li> </ul>



<b>Problema</b>	<b>Causa</b>	<b>Remedio</b>
<b>Problemas de precisión - dispersión importante de los valores medidos</b>	<i>Muestra - Burbujas de gas en la muestra.</i>	Utilice el desgasificador de muestras (véase Capítulo 3.13, página 39).
	<i>Válvula de inyección: bucle de muestras.</i>	Revisar la instalación del loop de muestra (véase Capítulo 3.14.1, página 41).
	<i>Muestra - Volumen de lavado insuficiente.</i>	Alargue el tiempo de lavado (véase Capítulo 5.9, página 87).
	<i>Válvula de inyección – defectuosa.</i>	Ponerse en contacto con el servicio técnico de Metrohm.
	<i>MCS – vacío insuficiente.</i>	<ul style="list-style-type: none"> <li>▪ Revise las conexiones. Si son correctas:</li> <li>▪ Póngase en contacto con el servicio técnico de Metrohm.</li> </ul>

## 7 Características técnicas

### 7.1 Condiciones de referencia

Las características técnicas indicadas en este capítulo se basan en las siguientes condiciones de referencia:

*Temperatura ambiente* +25 °C (± 3 °C)

*Estado del aparato* > 40 minutos en funcionamiento (equilibrado)

### 7.2 Aparato

<i>Sistema CI</i>	<ul style="list-style-type: none"> <li>▪ Sistema CI exento de metal</li> <li>▪ Sistema compacto con diseño modular</li> </ul>
<i>Material</i>	Espuma rígida de poliuretano lacada sin hidrocarburos clorofluorados (CFC), clase de incendio V0
<i>Gama de presión de servicio</i>	<ul style="list-style-type: none"> <li>▪ 0...50 MPa (500 bar) bomba de alta presión</li> <li>▪ 0...35 MPa (350 bar) Sistema PEEK estándar</li> </ul>
<i>Componentes inteligentes</i>	iPump, iDetector, iColumn, Dosino inteligente, MagIC Net

### 7.3 Detector de fugas

*Tipo* electrónico, no precisa calibración

### 7.4 Condiciones ambientales

*Operación*

*Temperatura ambiente* +5...+45 °C

*Humedad relativa* 20...80 % de humedad relativa

*Almacenamiento*

*Temperatura ambiente* -20...+70 °C

*Transporte*

*Temperatura ambiente*                    -40...+70 °C

## 7.5      **Carcasa**

*Dimensiones*

*Anchura*                                302 mm

*Altura*                                    562 mm

*Profundidad*                         368 mm

*Material de la placa base, de la carcasa y de la placa de cubierta*

Espuma rígida de poliuretano (PUR) con protección contra las llamas para la clase de incendio UL94V0, sin CFC, lacada

*Elementos de manejo*

*Indicadores*                         LED para la indicación de energía

*Interruptor de encendido/apagado*                    En la parte posterior del aparato

## 7.6      **Desgasificador de eluyente**

*Material*                                 fluoropolímero

*Resistencia a los disolventes*                    Sin limitaciones (excepto PFC)

*Tiempo de formación del vacío*                    < 60 s

## 7.7 Bomba de alta presión

<i>Tipo</i>	<ul style="list-style-type: none"> <li>▪ Bomba de doble pistón en serie</li> <li>▪ Reconocimiento inteligente del cabezal de bomba</li> <li>▪ Químicamente inerte</li> <li>▪ Cabezales de bomba exentos de metales</li> <li>▪ Materiales en contacto con el eluyente: PEEK, ZrO<sub>2</sub>, PTFE/PE</li> <li>▪ Optimización automática del flujo y presión</li> </ul>
<i>Caudal</i>	
<i>Gama de flujo ajustable</i>	0,001...20,0 mL/min
<i>Incremento de flujo</i>	1 µL/min
<i>Reproducibilidad del flujo de eluyente</i>	< 0,1 % de desviación
<i>Gama de presión</i>	
<i>Bomba</i>	0...50,0 MPa (0...500 bar)
<i>Cabezal de bomba</i>	0...35,0 MPa (0...350 bar) (aplicable al cabezal de bomba estándar PEEK)
<i>Pulsación residual</i>	< 1 %
<i>Desconexión de seguridad</i>	
<i>Función</i>	Desconexión automática al alcanzar el valor límite de presión
<i>Valor límite de presión máximo</i>	<ul style="list-style-type: none"> <li>▪ Ajustable entre 0,1...50 MPa (1...500 bar)</li> <li>▪ La bomba se desconecta automáticamente con la primera carrera de pistón por encima del valor límite máximo</li> </ul>
<i>Valor límite de presión mínimo</i>	<ul style="list-style-type: none"> <li>▪ Ajustable entre 0...49 MPa (0...490 bar)</li> <li>▪ A 0 MPa el mecanismo de desconexión no está activo</li> <li>▪ El mecanismo de desconexión se activa 2 minutos después de arrancar el sistema</li> <li>▪ La bomba se desconecta automáticamente tras 3 carreras de pistón por debajo del valor límite de presión mínimo</li> </ul>



## 7.8 Desgasificador de muestras

<i>Material</i>	fluoropolímero
<i>Resistencia a los disolventes</i>	Sin limitaciones (excepto PFC)
<i>Tiempo de formación del vacío</i>	< 60 s

## 7.9 Válvula de inyección

<i>Tiempo de conmutación del actuador</i>	100 ms
<i>Presión de servicio máx.</i>	35 MPa (350 bar)
<i>Material</i>	PEEK

## 7.10 Calefacción para columnas

<i>Tipo</i>	Calefacción por resistencia para termostatar una columna integrada con una longitud de hasta 300 mm.
<i>Rango de temperatura ajustable</i>	0...+ 80 °C, en pasos de 0,1 °C
<i>Calentamiento</i>	Temperatura ambiente + 5 °C ...Temperatura ambiente + 40 °C
<i>Reproducibilidad de la temperatura</i>	± 0,2 °C
<i>Estabilidad</i>	< 0,05 °C
<i>Tiempo de calentamiento</i>	< 30 minutos de 20 a 40 °C

## 7.11 Bomba peristáltica

<i>Tipo</i>	Bomba peristáltica de dos canales
<i>Dirección rotación</i>	Rotación hacia la izquierda/hacia la derecha
<i>Velocidad de rotación</i>	0...42 rpm en 7 etapas a 6 rpm.
<i>Propiedades de bombeo</i>	0.3 mL/min a 18 rpm; con tubo de bomba estándar 6.1826.320
<i>Material de los tubos de bomba</i>	recomendado: Tygon Long Flex Life

## 7.12 Metrohm Suppressor Module (MSM)

<i>Resistencia a los disolventes</i>	100% sin limitaciones
<i>Tiempo de conmutación</i>	100 ms

## 7.13 Metrohm CO<sub>2</sub> Suppressor (MCS)

<i>Material</i>	fluoropolímero
<i>Resistencia a los disolventes</i>	Sin limitaciones (excepto PFC)
<i>Depresión</i>	
<i>Zona de trabajo</i>	controlado/estabilizado por microprocesador
<i>Tiempo de generación tras el arranque</i>	< 30 s
<i>Volumen de capilares</i>	400 µL
<i>Gama de flujo recomendado</i>	0,1...1,0 mL



## 7.14 Conexión a la red

<i>Voltaje necesario</i>	100...240 V $\pm$ 10 % (autosensing)
<i>Frecuencia requerida</i>	50...60 Hz $\pm$ 3 (autosensing)
<i>Consumo de potencia</i>	<ul style="list-style-type: none"> <li>▪ 65 W con una aplicación de análisis típica</li> <li>▪ 25 W en standby (detector de conductividad a 40 °C)</li> </ul>
<i>Fuente de alimentación</i>	<ul style="list-style-type: none"> <li>▪ hasta 300 W como máximo, control electrónico</li> <li>▪ Fusible interno 3,15 A</li> </ul>

## 7.15 Interfaces

### USB

<i>Entrada</i>	1 USB ascendente, tipo B (para la conexión al PC)
<i>Salida</i>	2 USB descendentes, tipo A

<i>MSB</i>	2 MSB Mini-DIN de 8 polos (hembra) (para Dosino, agitador, líneas Remote, etc.)
------------	---------------------------------------------------------------------------------



### Atención

Si se conecta un aparato al conector MSB el 881 Compact IC pro **debe** estar apagado.

<i>Detector</i>	1 DSUB de 15 polos Highdensity (hembra)
<i>Reconocimiento de columnas</i>	para una columna inteligente
<i>Detector de fugas</i>	1 enchufe jack
<i>Conexiones adicionales</i>	
<i>Auxiliary</i>	1 DSUB de 15 polos (hembra)
<i>Service</i>	1 DSUB de 15 polos (hembra)

## 7.16 Especificación de seguridad

<i>Construcción / Comprobación</i>	<ul style="list-style-type: none"> <li>▪ EN/CEI 61010-1</li> <li>▪ UL 61010-1</li> <li>▪ CSA-C22.2 No. 61010-1</li> <li>▪ Clase de protección I</li> </ul>
----------------------------------------	------------------------------------------------------------------------------------------------------------------------------------------------------------

## 7.17 Compatibilidad electromagnética (CEM)

<i>Emisión de parasi- taje</i>	<ul style="list-style-type: none"> <li>▪ EN/CEI 61326-1</li> <li>▪ EN/CEI 61000-6-3</li> <li>▪ EN 55022 / CISPR 22</li> <li>▪ EN/CEI 61000-3-2</li> <li>▪ EN/CEI 61000-3-3</li> </ul>
------------------------------------	---------------------------------------------------------------------------------------------------------------------------------------------------------------------------------------

<i>Resistencia al parasitaje</i>	<ul style="list-style-type: none"> <li>▪ EN/CEI 61326-1</li> <li>▪ EN/CEI 61000-6-2</li> <li>▪ EN/CEI 61000-4-2</li> <li>▪ EN/CEI 61000-4-3</li> <li>▪ EN/CEI 61000-4-4</li> <li>▪ EN/CEI 61000-4-5</li> <li>▪ EN/CEI 61000-4-6</li> <li>▪ EN/CEI 61000-4-8</li> <li>▪ EN/CEI 61000-4-11</li> <li>▪ EN/CEI 61000-4-14</li> <li>▪ NAMUR</li> </ul>
--------------------------------------	---------------------------------------------------------------------------------------------------------------------------------------------------------------------------------------------------------------------------------------------------------------------------------------------------------------------------------------------------

## 7.18 Peso

1.881.0030	22,4 kg (sin accesorios)
------------	--------------------------



## 8 Declaración de conformidad y garantía

### 8.1 Declaration of Conformity

This is to certify the conformity to the standard specifications for electrical appliances and accessories, as well as to the standard specifications for security and to system validation issued by the manufacturing company.

*Name of commodity*

---

**881 Compact IC pro**

The 881 Compact IC pro is an intelligent ion chromatograph in a compact design for the determination of anions, cations or polar substances.

---

This instrument has been built and has undergone final type testing according to the standards:

*Electromagnetic compatibility*

Emission: EN/IEC 61326-1: 2006, EN/IEC 61000-6-3: 2004, EN 55022 / CISPR 22: 2006, EN/IEC 61000-3-2: 2006, EN/IEC 61000-3-3: 2005

Immunity: EN/IEC 61326-1: 2006, EN/IEC 61000-6-2: 2005, EN/IEC 61000-4-2: 2001, EN/IEC 61000-4-3: 2002, EN/IEC 61000-4-4: 2004, EN/IEC 61000-4-5: 2001, EN/IEC 61000-4-6: 2001, EN/IEC 61000-4-8: 2001, EN/IEC 61000-4-11: 2004, EN/IEC 61000-4-14: 2004, NAMUR: 2004

*Safety specifications*

EN/IEC 61010-1: 2001, UL 61010-1: 2004, CSA-C22.2 No. 61010-1: 2004, protection class I



This instrument meets the requirements of the CE mark as contained in the EU directives 2006/95/EC (LVD), 2004/108/EC (EMC). It fulfils the following specifications:

- EN 61326-1 Electrical equipment for measurement, control and laboratory use – EMC requirements
- EN 61010-1 Safety requirements for electrical equipment for measurement, control and laboratory use



Manufacturer

This instrument meets the requirements of the ETL Listed Mark for the North American market. It conforms to the electrical safety standards UL 61010-1 and CSA-C22.2 No. 61010-1. This product is listed in Intertek's Directory of Listed Products.

Metrohm Ltd., CH-9101 Herisau/Switzerland

Metrohm Ltd. is holder of the SQS-certificate ISO 9001:2000 Quality management system for development, production and sales of instruments and accessories for ion analysis.

Herisau, 27 October, 2008

D. Strohm

Vice President, Head of R&D

Ch. Buchmann

Vice President, Head of Production

Responsible for Quality Assurance

## 8.2 Quality Management Principles

Metrohm Ltd. holds the ISO 9001:2000 Certificate, registration number 10872-02, issued by SQS (Swiss Association for Quality and Management Systems). Internal and external audits are carried out periodically to assure that the standards defined by Metrohm's QM Manual are maintained.

The steps involved in the design, manufacture and servicing of instruments are fully documented and the resulting reports are archived for ten years. The development of software for PCs and instruments is also duly documented and the documents and source codes are archived. Both remain the possession of Metrohm. A non-disclosure agreement may be asked to be provided by those requiring access to them.

The implementation of the ISO 9001:2000 quality management system is described in Metrohm's QM Manual, which comprises detailed instructions on the following fields of activity:

### **Instrument development**

The organization of the instrument design, its planning and the intermediate controls are fully documented and traceable. Laboratory testing accompanies all phases of instrument development.



### **Software development**

Software development occurs in terms of the software life cycle. Tests are performed to detect programming errors and to assess the program's functionality in a laboratory environment.

### **Components**

All components used in the Metrohm instruments have to satisfy the quality standards that are defined and implemented for our products. Suppliers of components are audited by Metrohm as the need arises.

### **Manufacture**

The measures put into practice in the production of our instruments guarantee a constant quality standard. Production planning and manufacturing procedures, maintenance of production means and testing of components, intermediate and finished products are prescribed.

### **Customer support and service**

Customer support involves all phases of instrument acquisition and use by the customer, i.e. consulting to define the adequate equipment for the analytical problem at hand, delivery of the equipment, user manuals, training, after-sales service and processing of customer complaints. The Metrohm service organization is equipped to support customers in implementing standards such as GLP, GMP, ISO 900X, in performing Operational Qualification and Performance Verification of the system components or in carrying out the System Validation for the quantitative determination of a substance in a given matrix.

## **8.3 Garantía**

Metrohm garantiza que sus entregas y servicios no poseen defectos en el material, construcción o fabricación. El período de garantía es de 36 meses contados a partir de la fecha de entrega; en el caso de funcionamiento diurno y nocturno del equipo, el período de garantía será de 18 meses a condición de que el servicio sea realizado por una organización de servicio autorizada por Metrohm.

Queda excluida de la garantía la rotura de electrodos u otros elementos de vidrio. Para la garantía sobre la precisión son determinantes los datos técnicos indicados en las instrucciones para el uso. Para componentes de fabricación ajena que formen una parte esencial de nuestros equipos registrarán las condiciones de garantía de sus fabricantes. El derecho a reclamación durante el periodo de garantía será posible siempre que el comprador se encuentre al corriente de sus pagos.

Durante el período de garantía, Metrohm se responsabiliza, a su libre elección, de reparar gratuitamente el equipo en sus instalaciones, o de reem-

plazar el equipo que se demuestre que está defectuoso por otro nuevo. Los gastos de transporte serán por cuenta del comprador.

La garantía no incluye deficiencias que surjan por circunstancias que no sean responsabilidad de Metrohm, tales como un almacenamiento, uso inapropiado, etc.



## 9 Accesorios



### Nota

Reservado el derecho a efectuar modificaciones.




### 9.1 Suministro básico




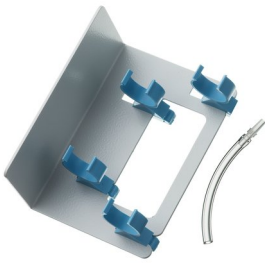
#### 2.881.0030 881 Compact IC pro – Anion – MCS

Uds.	N° de ped.	Descripción	
1	1.881.0030	881 Compact IC pro – Anion – MCS	
1	6.2122.0x0	<b>Cable de alimentación con conexión línea C13 CEI-60320</b>	
		Clavija eléctrica según las indicaciones del cliente.	
		Suiza:	Tipo SEV 12 6.2122.020
		Alemania, ...:	Tipo CEE(7), VII 6.2122.040
		EE.UU., ...:	Tipo NEMA/ASA 6.2122.070
2	6.1602.150	<b>Adaptador para botella / GL 45 - 3x UNF 10/32</b>	
		Para conexión de tubo capilar de 1/16 in. Se usa con soluciones auxiliares MSM y en la diálisis inline.	
		Material:	Plástico
			
1	6.1602.160	<b>Adaptador para botella de eluyente GL 45</b>	
		Para botellas de eluyente, con conectores para el tubo de adsorción y el tubo de aspiración.	
		Tamaño del esmerilado:	A-14/15
			

Uds.	Nº de ped.	Descripción	
2	6.1608.020	<b>Botella de vidrio / 1000 mL / GL 45</b>	
		Botella para soluciones auxiliares.	
		Anchura (mm):	96
		Altura (mm):	223
		Volumen (mL):	1000
			
1	6.1608.070	<b>Botella de eluyente / 2 L / GL 45</b>	
		Material:	Vidrio transparente
		Altura (mm):	262
		Volumen (mL):	2000
			
1	6.1609.000	<b>Tubo de adsorción / grande y doblado</b>	
		Para llenar con material de adsorción.	
		Material:	Vidrio
		Altura (mm):	129
		Diámetro interior (mm):	32
		Tamaño del esmerilado:	B-14/15
			
1	6.1803.020	<b>Capilar PTFE 0,97 mm d.i. / 5 m</b>	
		Para todos aparatos CI.	
		Material:	PTFE
		Diámetro exterior (mm):	1,57
		Diámetro interior (mm):	0,97
		Longitud (m):	5
			



Uds.	Nº de ped.	Descripción	
1	6.1803.040	<b>Capilar PTFE 0,5 mm d.i. / 1 m</b> Capilar para el procesamiento de muestras en la CI. Material: PTFE Diámetro exterior (pulgada): 1/16 Diámetro interior (mm): 0,5 Longitud (m): 1	
1	6.1807.010	<b>Conector en Y para tubo d.i. 6-9 mm</b> Racor para tubos de desagüe.	
1	6.1815.010	<b>Cinta espiral / 0,5 m</b> Para mantener juntos diferentes cables o tubos. Longitud (m): 0,5	

Uds.	Nº de ped.	Descripción	
2	6.1816.020	<b>Tubo de silicona 6 mm d.i. / 1 m</b> Para tubos de desagüe. Material: Caucho silicónico Diámetro exterior (mm): 9 Diámetro interior (mm): 6 Longitud (m): 1	
2	6.1826.320	<b>Tubo de bomba LFL (naranja/amarillo), 3 topes</b> Para soluciones supresoras, solución aceptora para diálisis inline y ultrafiltración inline.	
1	6.2023.020	<b>Brida EN 14/15</b> Brida para EN 14/15. Material: POM	
1	6.2057.080	<b>Soporte de los cartuchos de adsorción</b> Soporte para cartuchos de adsorción para montar en aparatos Professional IC.	

Uds.	N° de ped.	Descripción	
1	6.2151.020	<b>Cable USB A - USB B / 1,8 m</b> Cable de conexión USB. Longitud (m): 1,8	
1	6.2251.000	<b>Manguitos marcadores para capilares PEEK</b> Piezas de tubo de colores encogibles en caliente para marcar los capilares. Tres piezas de cada de cinco colores diferentes.	
1	6.2322.010	<b>PRIMUS solución patrón multianiones: Promo</b>	
1	6.2617.010	<b>Herramienta para junta de pistón</b> Para retirar y montar la junta de pistón en todos cabezales de bomba estándar.	
2	6.2621.000	<b>Llave ajustable</b> Orificio máxima: 20 mm. Para aparatos Cl. Longitud (mm): 150	





Uds.	Nº de ped.	Descripción
1	6.2621.030	<b>Llave hexagonal 4 mm</b> Longitud (mm): 73
		
1	6.2621.050	<b>Llave de boca 1/4 in.</b> Para tornillos 1/4 in. Para aparatos CI. Longitud (mm): 73
		
1	6.2621.080	<b>Pinza para cortar capilares</b> Para capilares de plástico. Para aparatos CI. Longitud (mm): 118
		




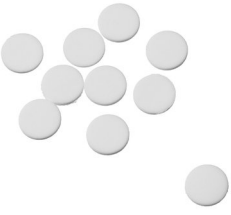


Uds.	Nº de ped.	Descripción	
1	6.2621.100	<b>Llave hexagonal 3 mm</b> Llave hexagonal 3 mm. Para cambiadores de muestras CI. Longitud (mm): 73	
1	6.2626.000	<b>Boquilla de drenaje frontal</b> Boquilla de drenaje para aparatos Professional IC. Montaje en la parte frontal del aparato.	
2	6.2739.000	<b>Llave</b> Para apretar conexiones. Longitud (mm): 68	
1	6.2743.080	<b>Tapón de cierre para rebose, 5 unidades</b> Para aparatos Professional IC.	

Uds.	Nº de ped.	Descripción
1	6.2744.014	<b>Tornillo de presión 2x</b> Con conector UNF 10/32. Para conectar capilares PEEK. Material: PEEK Longitud (mm): 26
		
1	6.2744.020	<b>Acoplamiento Luer/UNF</b> Para aparatos CI. Material: PEEK Longitud (mm): 19
		
1	6.2744.034	<b>Acoplamiento Cabo/UNF 10/32 2x</b> Conexión tornillo de presión y tubo de bomba. 2 unidades. Para aparatos CI con bomba peristáltica.
		
1	6.2744.040	<b>Acoplamiento 2 x UNF 10/32</b> Para conectar 1/16 in. capilares. Para aparatos CI. Material: PEEK Longitud (mm): 24
		



Uds.	N° de ped.	Descripción	
2	6.2744.070	<b>Tornillo de presión corto</b> Versión corta. Con conector UNF 10/32. 5 unidades. Para conectar capilares PEEK. Material: PEEK Longitud (mm): 21	
2	6.2744.090	<b>Tornillo de presión largo</b> Versión larga. Con conector UNF 10/32. 2 unidades. Para conectar capilares PEEK. (MCS y degasificador de muestras). Material: PEEK	
2	6.2744.180	<b>Conexión de tubo de bomba con seguro y filtro</b> Para conectar tubo de bomba y capilar con filtro integrado. Material: PEEK	
1	6.2744.210	<b>Adaptador de tubo para filtro de aspiración</b> Para aparatos Professional IC.	

Uds.	N° de ped.	Descripción	
1	6.2816.020	<b>Jeringa 10 mL con conector Luer</b>	
		Para aplicaciones diversas en el CI y VA.	
		Material:	PP
		Longitud (mm):	102
		Volumen (mL):	10
1	6.2816.040	<b>Cánula de purga</b>	
		Con tubo PTFE y conector Luer. Para jeringas. Para aspirar eluyentes.	
1	6.2821.090	<b>Filtro de aspiración</b>	
		Tamaño de poros 20 µm. Kit de 5 unidades. Para tubo de aspiración 6.1834.000 y tubos de aspiración 6.1821.040 y 6.1821.050.	
		Material:	PE
		Diámetro exterior (mm):	9,5
		Longitud (mm):	35,5
1	6.2821.130	<b>Filtro de recambio para filtro inline</b>	
		Filtro de recambio para filtro inline.	



Uds.	Nº de ped.	Descripción
------	------------	-------------

- |   |            |                                                                                                            |
|---|------------|------------------------------------------------------------------------------------------------------------|
| 1 | 6.2837.000 | <b>Cartucho de adsorción de CO<sub>2</sub></b><br>Cartucho de adsorción para limpieza preliminar del aire. |
|---|------------|------------------------------------------------------------------------------------------------------------|



- |   |            |                                                                                                                                             |
|---|------------|---------------------------------------------------------------------------------------------------------------------------------------------|
| 2 | 6.2837.010 | <b>Cartucho de adsorción de H<sub>2</sub>O</b><br>Para el supresor de CO <sub>2</sub> . Cartucho para extraer la humedad del aire aspirado. |
|---|------------|---------------------------------------------------------------------------------------------------------------------------------------------|



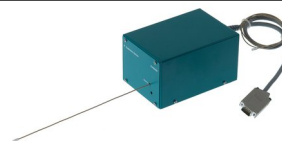
## 9.2 Accesorios opcionales

### 2.881.0030 881 Compact IC pro – Anion – MCS

Nº de ped.	Descripción
------------	-------------

- |            |                                                 |
|------------|-------------------------------------------------|
| 2.850.9010 | <b>850 Professional IC Detector – iDetector</b> |
|------------|-------------------------------------------------|

Detector de conductividad de alto rendimiento, inteligente y compacto, para los aparatos CI inteligentes. La extraordinaria constancia de temperatura, el proceso completo de la señal dentro del bloque detector protegido y DSP –proceso de señal digital– de última generación garantizan la máxima precisión de la medida. Gracias a la gama de trabajo dinámica no es necesario el cambio de la gama (ni siquiera automático).



N° de ped.	Descripción
------------	-------------

**6.2617.040 Herramienta para junta de pistón Macro**

Para retirar y montar la junta de pistón en todo los cabezales de bomba Macro.



**6.2741.040 Junta de pistón PE/PTFE Macro**

Para todos los cabezales de bomba Macro.



**6.2824.130 Cabezal de bomba Macro PEEK**

Cabezal de bomba Macro para aparatos CI inteligentes, gama de flujo 0,1...20 mL/min, presión máxima 12,5 MPa.

Material: PEEK (sin metales)



**6.6059.221 MagIC Net™ 2.2 Compact CD: 1 licencia**

Programa profesional de PC para el control de un aparato Compact IC inteligente y un Autosampler o un 771 Compact Interface. El software permite el control, el registro, la evaluación y el monitoreo de datos así como la generación de informes de análisis de cromatografía iónica. MagIC Net™ incluye: interfaz de usuario gráfica para las operaciones más frecuentes, amplios programas de base de datos, desarrollo de métodos, configuración y control manual de sistemas; gestión de usuarios muy flexible, eficientes operaciones de base de datos, amplias funciones de exportación de datos, generador de informes que se puede configurar de forma individual, control y supervisión de todos los componentes del sistema y de los resultados de la cromatografía. MagIC Net™ Compact totalmente compatible con FDA Regulation 21 CFR Part 11 y también PCL. Idiomas de diálogo: alemán, inglés, francés, español, chino, coreano, japonés y otros. 1 licencia.



**6.6059.222 MagIC Net™ 2.2 Professional CD: 1 licencia**





N° de ped.	Descripción
	<p>Programa profesional de PC para el control de los sistemas Professional IC inteligentes, aparatos Compact IC y sus periféricos, tales como varios Autosamplers, el 800 Dosino, el 771 Compact Interface, etc. El software permite el control, el registro, la evaluación y el monitoreo de datos así como la generación de informes de análisis de cromatografía iónica. MagIC Net™ incluye: interface de usuario gráfica para las operaciones más frecuentes, amplios programas de base de datos, desarrollo de métodos, configuración y control manual de sistemas; gestión de usuarios muy flexible, eficientes operaciones de base de datos, amplias funciones de exportación de datos, generador de informes que se puede configurar de forma individual, control y supervisión de todos los componentes del sistema y de los resultados de la cromatografía. MagIC Net™ Professional totalmente compatible con FDA Regulation 21 CFR Part 11 y también PCL. Idiomas de diálogo: alemán, inglés, francés, español, chino, coreano, japonés y otros. 1 licencia.</p>
<p><b>6.6059.223</b></p>	<p><b>MagIC Net™ 2.2 Multi CD: 3 licencias</b></p> <p>Programa profesional de PC para el control de los sistemas Professional IC inteligentes, aparatos Compact IC y sus periféricos, tales como varios Autosamplers, el 800 Dosino, el 771 Compact Interface, etc. El software permite el control, el registro, la evaluación y el monitoreo de datos así como la generación de informes de análisis de cromatografía iónica. MagIC Net™ incluye: interface de usuario gráfica para las operaciones más frecuentes, amplios programas de base de datos, desarrollo de métodos, configuración y control manual de sistemas; gestión de usuarios muy flexible, eficientes operaciones de base de datos, amplias funciones de exportación de datos, generador de informes que se puede configurar de forma individual, control y supervisión de todos los componentes del sistema y de los resultados de la cromatografía. MagIC Net™ Multi totalmente compatible con FDA Regulation 21 CFR Part 11 y también PCL. Idiomas de diálogo: alemán, inglés, francés, español, chino, coreano, japonés, entre otros. Versión cliente-servidor con 3 licencias.</p>
<p><b>6.9988.813</b></p>	<p><b>Documentación para la validación para 881 (inglés / alemán) – CD</b></p>



# Índice alfabético

## Números/Símbolos

6.2821.090 filtro de aspiración . 73  
 (6.2821.130) Filtro ..... 85

## A

Accesorios ..... 118  
     Opcional ..... 128  
     Suministro básico ..... 118  
 Aceite ..... 86  
 Acondicionamiento ..... 69  
 Almacenamiento ..... 107  
 Amortiguador de pulsaciones  
     Instalación ..... 38  
 Aparato  
     Conectar ..... 62  
     Parte posterior ..... 8  
 Arrastre ..... 87  
 Aumento de presión ..... 73

## B

Bomba de alta presión  
     Características técnicas ..... 109  
     Conexión de tubos ..... 33  
     Instalación ..... 33  
     Mantenimiento ..... 73  
     Protección ..... 21, 73  
     Válvulas ..... 82  
 Bomba de manguera  
     véase también "Bomba peristáltica" ..... 48  
 Bomba de vacío  
     Protección ..... 21  
 Bomba peristáltica  
     Características técnicas ..... 111  
     Instalación ..... 50  
     Mantenimiento ..... 88  
     Operación ..... 88  
     Principio ..... 48  
 Botella de eluyente  
     Figura ..... 30  
     Instalación ..... 26  
     Operación ..... 73

## C

Cabezal de bomba  
     Mantenimiento ..... 74  
 Cable de alimentación ..... 62  
 Capilares  
     Instalación ..... 17

## Características técnicas

Aparato ..... 107  
 Bomba de alta presión ..... 109  
 Bomba peristáltica ..... 111  
 Características técnicas ..... 108  
 Condiciones de referencia . 107  
 Desgasificador de muestras  
     ..... 110  
 Detector ..... 112  
 Detector de fugas ..... 107  
 Interfaces ..... 112  
 MCS ..... 111  
 MSM ..... 111  
 Carcasa ..... 108  
 Carga electrostática ..... 5  
 Carga estática ..... 5  
 Cartucho de adsorción de CO<sub>2</sub> . 60  
     Sustituir ..... 97  
 Cartucho de adsorción de H<sub>2</sub>O . 60  
     Regenerar ..... 98  
 Cartuchos  
     Conexión ..... 59  
 Cartuchos de adsorción  
     Conexión ..... 59  
 Caudal ..... 109  
 CEM ..... 113  
 Circuito de muestra  
     Lavado ..... 87  
 Clase de protección ..... 113  
 Columna  
     véase también "columna de separación" ..... 64  
 Columna CI  
     véase también "columna de separación" ..... 64  
 Columna de separación  
     Conservación ..... 100  
     Eficacia de separación ..... 99  
     Instalación ..... 64  
     Lavar ..... 66  
     Protección ..... 2, 38, 99  
     Regeneración ..... 100  
 Compatibilidad electromagnética  
     ..... 113  
 Comprobación  
     Especificación de seguridad  
     ..... 113  
 Condiciones ambientales ..... 107  
 Condiciones de referencia ..... 107

## Conexión

Red ..... 112  
 Conexión a la red ..... 62, 112  
 Conexión al ordenador ..... 62  
 Conexiones  
     Instalación ..... 17  
 Construcción  
     Especificación de seguridad  
     ..... 113  
 Consumo de potencia ..... 112  
 Contaminación  
     Bomba de alta presión ..... 73  
     Válvulas de la bomba de alta presión ..... 74  
 Contaminación del supresor  
     Metales pesados ..... 92  
     Orgánica ..... 92  
 Contrato de mantenimiento . . 100  
 Cristalización  
     Bomba de alta presión ..... 73

## D

Desconexión de seguridad ..... 109  
 Desgasificación  
     Eluyente ..... 31  
 Desgasificador  
     Desgasificador de eluyente . 31  
     Desgasificador de muestras 39  
 Desgasificador de eluyente  
     Características técnicas ..... 108  
     Instalación ..... 31  
 Desgasificador de muestras  
     Características técnicas ..... 110  
     Instalación ..... 39  
     Operación ..... 86  
 Detector  
     Interface ..... 112  
 Detector de fugas  
     Características técnicas ..... 107  
     Instalación ..... 21  
     Interface ..... 112  
 Dilución ..... 86  
 Dimensiones ..... 108

## E

Eluyente  
     Aspirar ..... 26  
     Cambiar ..... 73  
     Preparación ..... 72

Emisión de parasitaje ..... 113  
 Especificación de seguridad .... 113  
 Estabilización ..... 68, 69  
 Estanqueidad ..... 68, 69

**F**

Filtro  
     véase también "Filtro inline"  
     ..... 37  
 Filtro (6.2821.130) ..... 85  
 Filtro 6.2821.090  
     Filtro de aspiración ..... 73  
 Filtro de aspiración 6.2821.090 73  
 Filtro inline ..... 37  
 Frecuencia ..... 112  
 Fuente de alimentación ..... 112  
 Fuga ..... 74

**G**

Gama de flujo ..... 109  
 Gama de presión ..... 109  
 Garantía ..... 116  
 Gas ..... 31, 39  
 Gestión de calidad ..... 100

**H**

Humedad relativa ..... 107

**I**

Impurezas orgánicas  
     Supresor ..... 92  
 Incremento de flujo ..... 109  
 Indicaciones de seguridad ..... 4  
 Instalación  
     Amortiguador de pulsaciones  
     ..... 38  
     Bomba de alta presión ..... 33  
     Bomba peristáltica ..... 50  
     Botella de eluyente ..... 26  
     Columna de separación ..... 64  
     Conexiones ..... 17  
     Desgasificador de eluyente . 31  
     Desgasificador de muestras 39  
     Detector de fugas ..... 21  
     MCS ..... 57  
     Precolumna ..... 63  
     Tubos de bomba ..... 50  
     Tubos de desagüe ..... 22  
     Válvula de inyección ... 41, 110  
 Instalar  
     MSM ..... 54  
     Supresor ..... 54  
 Interface  
     MSB ..... 112  
     USB ..... 112

Interfaces ..... 112  
     Conexiones adicionales .... 112  
     Detector de fugas ..... 112  
 Inyectar  
     Válvula de inyección ..... 43

**J**

Junta de pistón ..... 74  
 Juntas de pistones no estancas . 74

**L**

Lavado  
     Circuito de muestra ..... 87  
     Tubos de bomba ..... 89  
 Lavar  
     Columna de separación ..... 66  
     Precolumna ..... 64  
 Limpiar  
     Supresor ..... 94  
     Válvulas de la bomba de alta  
     presión ..... 79  
 Línea base  
     Acondicionamiento ..... 69  
     Inestable ..... 74  
 Llenar  
     Válvula de inyección ..... 43  
 Loop  
     véase también "loop de mues-  
     tra" ..... 43  
 Loop de muestra ..... 43

**M**

Mantenimiento ..... 4  
     Bomba de alta presión ..... 73  
     Bomba peristáltica ..... 88  
     Cabezal de bomba ..... 74  
     Válvula de inyección ..... 88  
 Material ..... 108  
 MCS  
     Características técnicas .... 111  
     Conexión de capilares ..... 58  
     Conexión de cartuchos ..... 59  
     Instalación ..... 57  
     Uso ..... 57  
 Metales pesados  
     Contaminación del supresor  
     ..... 92  
 MSB ..... 112  
 MSM  
     Características técnicas .... 111  
     véase también "Supresor" ... 54  
 Muestra  
     Arrastre ..... 87  
     Loop de muestra ..... 43  
     Tiempo de transferencia .... 87

**N**

Normas ..... 113

**O**

Operación  
     Bomba peristáltica ..... 88  
     Desgasificador de muestras 86  
     Supresor ..... 91  
 Orificios de paso  
     Capilares ..... 24  
 Orificios de paso para cables .... 24  
 Orificios de paso para capilares . 24

**P**

Parada ..... 71  
 PCL ..... 100  
 Pistones de la bomba de alta pre-  
 sión ..... 74  
 Poner en marcha ..... 62  
 Precipitados ..... 73  
 Precolumna  
     Instalación ..... 63  
     Lavar ..... 64  
 Preparación de muestras ..... 86  
 Preparación de muestras inline . 86  
 Protección  
     Filtro inline ..... 37  
     Supresor ..... 91  
     Válvula de inyección ..... 88  
 Puerta ..... 72  
 puesta en marcha ..... 67  
 Pulsación ..... 74  
 Purgar  
     Bomba de alta presión ..... 35  
     Válvula de purga ..... 33

**R**

Reconocimiento de columnas . 112  
 Regeneración ..... 70  
 Regenerar  
     Supresor ..... 92  
 Resistencia al parasitaje ..... 113

**S**

Sangre ..... 86  
 Servicio técnico ..... 70  
 Suministro básico ..... 118  
 Supresor  
     Conmutación ..... 92  
     Instalar ..... 54  
     Limpiar ..... 94  
     Operación ..... 91  
     Protección ..... 91  
     Regenerar ..... 92  
     Sustituir piezas ..... 96

**T**

Temperatura ..... 107  
 Tensión de red ..... 5  
 Tiempo de lavado ..... 87  
 Tiempo de transferencia ..... 87  
 Tornillos  
     Conexión ..... 18  
 Tornillos de presión  
     Conexión ..... 18  
 Tornillos fijadores de transporte 20  
 Transporte ..... 108  
 Tubo de aspiración de eluyente 26  
 Tubos  
     Instalación ..... 17  
 Tubos de bomba  
     Instalar ..... 50

Resumen ..... 89  
 Vida útil ..... 88  
 Tubos de desagüe  
     Instalación ..... 22

**U**

USB ..... 112

**V**

Validación ..... 100  
 Valor límite de presión ..... 109  
 Válvula  
     véase también "válvula de  
     inyección" ..... 41  
 Válvula de inyección ..... 2  
     Instalación ..... 41, 110

Inyectar ..... 43  
 Llenar ..... 43  
 Mantenimiento ..... 88  
 Protección ..... 88  
 Válvula de purga ..... 33  
 Válvulas de la bomba de alta presión ..... 82  
 Variaciones de flujo ..... 74  
 Visión conjunta del aparato ..... 7  
     Parte anterior ..... 7  
 Voltaje ..... 112