

# 881 Compact IC pro



881 Compact IC pro – Cation

Mode d'emploi

8.881.8012FR





Metrohm AG

CH-9100 Herisau

Suisse

Tél. : +41 71 353 85 85

Fax +41 71 353 89 01

info@metrohm.com

www.metrohm.com

# **881 Compact IC pro**

## **881 Compact IC pro – Cation**

2.881.0010

## **Mode d'emploi**

Teachware  
Metrohm AG  
CH-9100 Herisau  
teachware@metrohm.com

Cette documentation est soumise aux lois relatives aux droits d'auteur.  
Tous droits réservés.

Cette documentation a été éditée avec le plus grand soin. Cependant, certaines erreurs ne peuvent être totalement exclues. Veuillez communiquer vos remarques pertinentes directement à l'adresse citée ci-dessus.

Documents en plusieurs langues sont disponibles sur  
<http://products.metrohm.com> sous **Literature/Technical documenta-  
tion**.

# Table des matières

<b>1</b>	<b>Introduction</b>	<b>1</b>
1.1	Description de l'appareillage .....	1
1.2	Utilisation conforme .....	2
1.3	Informations concernant la documentation .....	3
1.3.1	Conventions de représentation .....	3
1.4	Consignes de sécurité .....	4
1.4.1	Généralités concernant la sécurité .....	4
1.4.2	Sécurité électrique .....	4
1.4.3	Connexions tubulaires et capillaires .....	5
1.4.4	Produits chimiques et solvants inflammables .....	5
1.4.5	Recyclage et élimination .....	6
<b>2</b>	<b>Aperçu général de l'appareil</b>	<b>7</b>
2.1	Face avant .....	7
2.2	Face arrière .....	8
<b>3</b>	<b>Installation</b>	<b>10</b>
3.1	À propos du présent chapitre .....	10
3.2	Première installation .....	10
3.3	Schéma d'installation .....	12
3.4	Mettre en place l'appareil .....	14
3.4.1	Emballage .....	14
3.4.2	Contrôle .....	14
3.4.3	Emplacement .....	14
3.5	Connexions capillaires dans le système CI .....	14
3.6	Face arrière de l'appareil .....	17
3.6.1	Vis de sécurité de transport .....	17
3.6.2	Détecteur de fuites .....	18
3.6.3	Tuyaux d'écoulement .....	19
3.7	Passages pour câbles et capillaires .....	21
3.8	Éluant .....	23
3.8.1	Connecter le flacon à éluant .....	23
3.9	Dégazeur d'éluant .....	27
3.10	Pompe haute pression .....	29
3.10.1	Connexions capillaires Pompe haute pression/Vanne de purge .....	29
3.10.2	Purger la pompe haute pression .....	31
3.11	Filtre inline .....	33



3.12	<b>Atténuateur de pulsations</b>	34
3.13	<b>Vanne d'injection</b>	35
3.13.1	Connexion de la vanne d'injection	35
3.13.2	Fonctionnement de la vanne d'injection	37
3.13.3	Choix de la boucle d'échantillon	38
3.14	<b>Chauffage de colonne</b>	38
3.15	<b>Connecter l'appareil</b>	42
3.15.1	Connecter l'appareil au PC	42
3.15.2	Connecter l'appareil au secteur	43
3.16	<b>Précolonne</b>	43
3.17	<b>Colonne de séparation</b>	45
4	<b>Mise en service</b>	48
4.1	<b>Première mise en service</b>	48
4.2	<b>Conditionnement</b>	49
5	<b>Fonctionnement et maintenance</b>	51
5.1	<b>Remarques générales</b>	51
5.1.1	Entretien	51
5.1.2	Maintenance par le service après-vente Metrohm	51
5.1.3	Fonctionnement	52
5.1.4	Mise à l'arrêt	52
5.2	<b>Connexions capillaires</b>	52
5.2.1	Fonctionnement	52
5.3	<b>Porte</b>	53
5.4	<b>Éluant</b>	53
5.4.1	Fabrication	53
5.4.2	Fonctionnement	54
5.5	<b>Pompe haute pression</b>	54
5.5.1	Protection	54
5.5.2	Maintenance	55
5.6	<b>Filtre inline</b>	65
5.6.1	Maintenance	65
5.7	<b>Préparation des échantillons inline</b>	67
5.8	<b>Rinçage du trajet de l'échantillon</b>	67
5.9	<b>Vanne d'injection</b>	69
5.9.1	Protection	69
5.10	<b>Colonne de séparation</b>	69
5.10.1	Performance de séparation	69
5.10.2	Protection	69
5.10.3	Conservation	70
5.10.4	Régénération	70

5.11	Gestion de la qualité et validation avec Metrohm .....	70
<b>6</b>	<b>Traitement des problèmes</b>	<b>72</b>
6.1	Défauts et élimination de ceux-ci .....	72
<b>7</b>	<b>Caractéristiques techniques</b>	<b>75</b>
7.1	Conditions de référence .....	75
7.2	Appareil .....	75
7.3	Détecteur de fuites .....	75
7.4	Conditions ambiantes .....	75
7.5	Boîtier .....	76
7.6	Dégazeur d'éluant .....	76
7.7	Pompe haute pression .....	76
7.8	Vanne d'injection .....	77
7.9	Chauffage de colonne .....	77
7.10	Alimentation secteur .....	78
7.11	Interfaces .....	78
7.12	Spécification de sécurité .....	79
7.13	Compatibilité électromagnétique (CEM) .....	79
7.14	Poids .....	79
<b>8</b>	<b>Conformité et garantie</b>	<b>80</b>
8.1	Declaration of Conformity .....	80
8.2	Quality Management Principles .....	81
8.3	Garantie .....	82
<b>9</b>	<b>Accessoires</b>	<b>84</b>
9.1	Contenu de la livraison .....	84
9.2	Accessoires optionnels .....	91
	<b>Index</b>	<b>94</b>



## Répertoire des figures

Figure 1	Face avant 881 Compact IC pro – Cation .....	7
Figure 2	Face arrière 881 Compact IC pro – Cation .....	8
Figure 3	Schéma d'installation 881 Compact IC pro – Cation .....	13
Figure 4	Connexion de capillaires avec vis de pression .....	15
Figure 5	Brancher le détecteur de fuites .....	19
Figure 6	Tuyaux d'écoulement .....	20
Figure 7	Passages pour câbles et capillaires .....	22
Figure 8	Installer le siphon de l'éluant .....	23
Figure 9	Monter la crépine d'aspiration .....	24
Figure 10	Installer le poids pour tuyau et la crépine d'aspiration .....	24
Figure 11	Tuyau d'aspiration d'éluant complètement équipé. ....	25
Figure 12	Flacon à éluant - connecté .....	26
Figure 13	Dégazeur d'éluant .....	28
Figure 14	Connexion capillaires pompe haute pression/vanne de purge .....	29
Figure 15	Connecter l'entrée de la pompe haute pression .....	30
Figure 16	Purger la pompe haute pression .....	32
Figure 17	Connecter le filtre inline .....	34
Figure 18	Atténuateur de pulsations - connexion .....	35
Figure 19	Vanne d'injection – connectée .....	36
Figure 20	Vanne d'injection – Positions .....	37
Figure 21	Chauffage de colonne .....	39
Figure 22	Installer Chauffage de colonne – Capillaires .....	41
Figure 23	Tête de pompe – Enlever le piston .....	56
Figure 24	Composants de la cartouche de piston .....	57
Figure 25	Outil pour garniture de piston .....	58
Figure 26	Enlever la garniture de piston .....	59
Figure 27	Insérer la garniture de piston dans l'outil .....	59
Figure 28	Insérer la garniture de piston dans la tête de pompe .....	60
Figure 29	Enlever les vannes .....	61
Figure 30	Désassembler la vanne .....	62
Figure 31	Composants des vannes d'admission et d'échappement .....	63
Figure 32	Filtre inline - remplacer le filtre .....	65

# 1 Introduction

## 1.1 Description de l'appareillage

L'appareil **881 Compact IC pro – Cation** est une variante de la famille d'appareils 881 Compact IC pro Metrohm. La famille d'appareils 881 Compact IC pro se distingue par :

- l'**intelligence** de ses composants, capables de contrôler toutes les fonctions, de les optimiser et de les documenter conformément aux directives FDA.
- sa **construction compacte**.
- sa **transparence**. Tous les composants sont aisément accessibles et placés de manière claire.
- sa **sécurité**. Les parties chimie et électronique sont séparées ; dans la partie humide, un détecteur de fuites est intégré.
- sa **compatibilité environnementale**.
- ses **émissions sonores réduites**.

Cet appareil fonctionne avec le logiciel **MagIC Net™**. Il est connecté à un PC sur lequel est installé MagIC Net™ via un port USB. Le logiciel détecte automatiquement l'appareil et vérifie sa fonctionnalité. MagIC Net™ contrôle et surveille l'appareil, évalue les données de mesure et les gère dans une base de données. Le maniement du logiciel MagIC Net™ est décrit dans l'aide en ligne ou le cours de maniement concernant MagIC Net™.

L'appareil comprend les composants suivants :

### Dégazeur d'éluant

Le dégazeur d'éluant retire les bulles de gaz et les gaz dissous de l'éluant. L'éluant s'écoule pour cela dans une chambre à vide via un capillaire en fluoropolymère spécial.

### Pompe haute pression

La pompe haute pression intelligente et à faibles pulsations pompe l'éluant à travers le système. Elle est équipée d'une puce sur laquelle sont enregistrées ses spécifications techniques et son "historique" (heures de fonctionnement, données de maintenance, etc.).

### Filtre inline

Les filtres inline protègent la colonne de séparation contre une éventuelle contamination due à l'éluant. Les filtres inline peuvent aussi être utilisés pour protéger autres composants sensibles de la contamination issue des solutions utilisées. Les plaquettes de filtre ayant des pores de dimension



2 µm peuvent être remplacées rapidement et simplement. Elles éliminent des particules telles que les bactéries et les algues issues des solutions.

### **Atténuateur de pulsations**

L'atténuateur de pulsations protège la colonne de séparation de tout dommage par des variations de la pression, qui peuvent résulter lors de la commutation de la vanne d'injection, et évite des pulsations perturbatrices en cas de mesures très sensibles.

### **Vanne d'injection**

La vanne d'injection relie le trajet d'éluant et le trajet de l'échantillon via une commutation de vanne rapide et précise. Une quantité de solution d'échantillon mesurée avec exactitude est injectée et rincée avec l'éluant sur la colonne de séparation.

### **Chauffage de colonne**

L'isolation parfait de la zone de colonne crée des conditions thermiquement stables pour la colonne de séparation. La température du chauffage de colonne peut être paramétrée dans le logiciel.

### **Colonne de séparation**

La colonne de séparation intelligente est au cœur de l'analyse chromatographique ionique. Elle sépare les différents composants conformément à leurs interactions avec la colonne. Les colonnes de séparation Metrohm sont équipées d'une puce sur laquelle sont enregistrées leurs spécifications techniques et leur historique (mise en service, heures de fonctionnement, injections, etc.).







## **1.2 Utilisation conforme**

Le présent appareil est adapté pour le traitement de produits chimiques et d'échantillons combustibles. C'est pourquoi l'utilisation du 881 Compact IC pro – Cation exige que l'utilisateur possède les connaissances de base et une certaine expérience concernant les substances toxiques et corrosives. De plus, il est nécessaire d'avoir des connaissances concernant l'application des mesures de lutte anti-incendie qui s'appliquent en laboratoire.

## 1.3 Informations concernant la documentation

### 1.3.1 Conventions de représentation

Les symboles et mises en forme suivants sont utilisés dans la présente documentation:

(5-12)	<p><b>Renvoi aux légendes des schémas</b></p> <p>Le premier nombre correspond au numéro du schéma, le second à l'élément de l'appareil dans le schéma.</p>
1	<p><b>Etape d'instruction</b></p> <p>Exécuter ces étapes dans l'ordre.</p>
	<p><b>Avertissement</b></p> <p>Ce symbole indique un danger général pouvant provoquer des blessures éventuellement mortelles.</p>
	<p><b>Avertissement</b></p> <p>Ce symbole prévient d'une menace de danger électrique.</p>
	<p><b>Avertissement</b></p> <p>Ce symbole prévient de la chaleur ou de parties d'appareil chaudes.</p>
	<p><b>Avertissement</b></p> <p>Ce symbole prévient d'une menace de danger biologique.</p>
	<p><b>Attention</b></p> <p>Ce symbole indique un endommagement possible des appareils ou parties d'appareil.</p>
	<p><b>Remarque</b></p> <p>Ce symbole indique des informations et conseils supplémentaires</p>



## Protection contre les charges statiques



### Avertissement

Les composants électroniques sont sensibles à la charge statique et peuvent être endommagés par des décharges.

Retirer le câble secteur de la prise secteur avant de connecter ou de déconnecter des connexions électriques à la face arrière de l'appareil.

## 1.4.3 Connexions tubulaires et capillaires



### Attention

Les connexions tubulaires et capillaires non étanches représentent un risque pour la sécurité. Bien serrer à la main toutes les connexions. Évitez un serrage trop fort pour les connexions vissées. Des fuites apparaîtront si les extrémités des tuyaux sont endommagées. Il est possible d'utiliser des outils adaptés pour désassembler les connexions.

Contrôler régulièrement l'étanchéité de toutes les connexions. Si l'appareil est essentiellement utilisé sans surveillance, il est impératif d'effectuer des contrôles toutes les semaines.

## 1.4.4 Produits chimiques et solvants inflammables



### Avertissement

Lors des travaux avec des solvants et produits chimiques inflammables, les mesures de sécurité qui s'appliquent doivent être respectées.

- Installez l'appareil à un endroit bien ventilé (par ex. sous une hotte de laboratoire).
- Gardez toute source d'inflammation potentielle éloignée du lieu de travail.
- Éliminez immédiatement les liquides et les matériaux solides renversés.
- Référez-vous aux consignes de sécurité fournies par le fabricant du produit chimique.



### 1.4.5 Recyclage et élimination



Ce produit est soumis à la directive 2002/96/CE du parlement européen, relative aux déchets d'équipements électriques et électroniques (DEEE).

L'élimination correcte de votre ancien équipement permet d'éviter toute conséquence néfaste sur l'environnement et votre propre santé.

Pour plus d'informations concernant une élimination en règle de votre ancien équipement, veuillez vous renseigner auprès des autorités locales, d'un centre de service responsable de la gestion des déchets ou auprès de votre partenaire commercial.

## 2 Aperçu général de l'appareil

### 2.1 Face avant

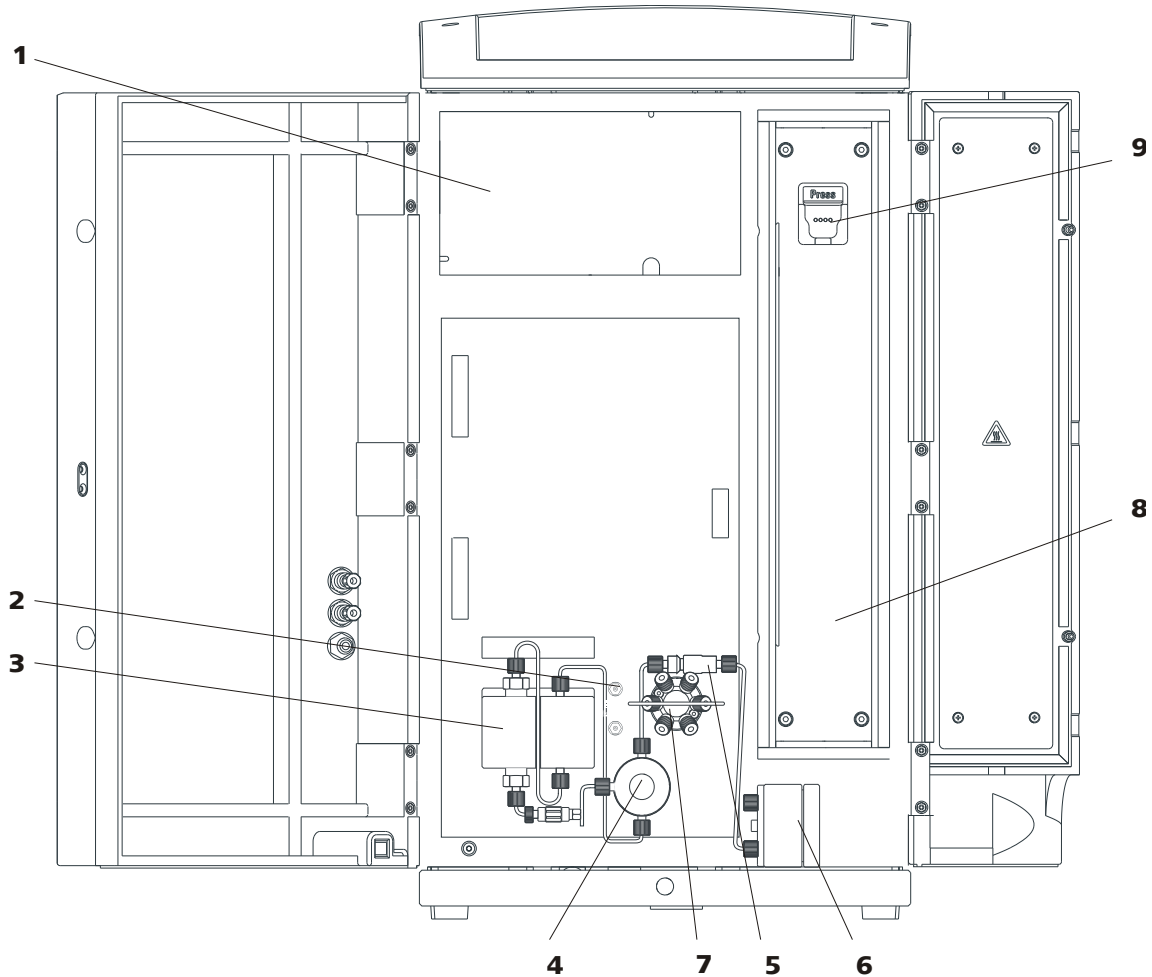


Figure 1 Face avant 881 Compact IC pro – Cation

<b>1</b>	<b>Zone de détecteur</b> Place pour le détecteur.	<b>2</b>	<b>Dégazeur d'éluant</b>
<b>3</b>	<b>Pompe haute pression</b>	<b>4</b>	<b>Vanne de purge</b>
<b>5</b>	<b>Filtre inline</b>	<b>6</b>	<b>Atténuateur de pulsations</b>
<b>7</b>	<b>Vanne d'injection</b>	<b>8</b>	<b>Four à colonne</b>
<b>9</b>	<b>Support de colonne</b> Avec détection de colonne.		



## 2.2 Face arrière

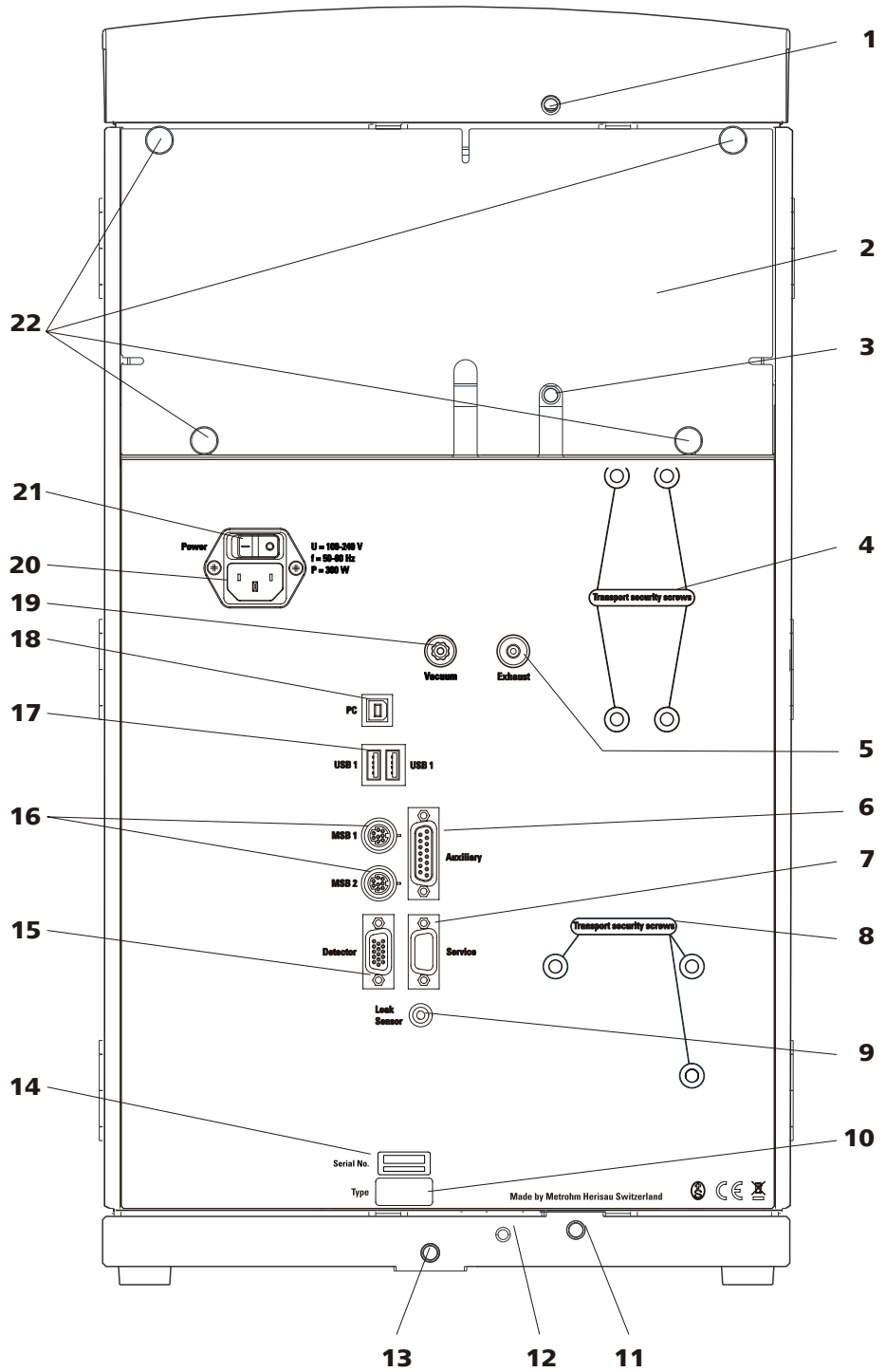


Figure 2 Face arrière 881 Compact IC pro – Cation

**1 Connecteur de tuyau d'écoulement**  
 Pour le raccordement d'un tuyau d'écoulement qui évacue le fluide qui s'écoule du support de flacons.

**2 Panneau arrière**  
 Démontable. Accès à la zone du détecteur.

<p><b>3 Connecteur de tuyau d'écoulement</b> Pour le raccordement d'un tuyau d'écoulement qui évacue le fluide qui s'écoule de la zone du détecteur.</p>	<p><b>4 Vis de sécurité de transport</b> Pour sécuriser la pompe à vide lors du transport de l'appareil.</p>
<p><b>5 Orifice d'évacuation d'air</b> Pour évacuer l'air en-dehors de la chambre à vide. Portant l'inscription <b>Exhaust</b>.</p>	<p><b>6 Prise de connexion Auxiliary</b> Pour connecter le 891 Professional Analog out (2.891.0010).</p>
<p><b>7 Prise de connexion Service</b> Seulement pour le service après-vente Metrohm.</p>	<p><b>8 Vis de sécurité de transport</b> Pour sécuriser la pompe haute pression lors du transport de l'appareil.</p>
<p><b>9 Prise de connexion du détecteur de fuites</b> Pour connecter le câble de connexion du détecteur de fuites.</p>	<p><b>10 Plaque signalétique</b></p>
<p><b>11 Connecteur de tuyau d'écoulement</b> Pour le raccordement d'un tuyau d'écoulement qui conduit le fluide qui s'écoule vers le détecteur de fuites.</p>	<p><b>12 Câble de connexion du détecteur de fuites</b> Extractible. Pour connecter le détecteur de fuites.</p>
<p><b>13 Connecteur de tuyau d'écoulement</b> Pour le raccordement d'un tuyau d'écoulement qui conduit le fluide qui s'écoule vers le récipient pour déchets.</p>	<p><b>14 Numéro de série</b></p>
<p><b>15 Prise de connexion de détecteur</b> Pour connecter des détecteurs Metrohm. Portant l'inscription <b>Detector</b>.</p>	<p><b>16 Connecteurs MSB</b> 2 connecteurs MSB pour connecter des appareils MSB. Portants l'inscription <b>MSB 1</b> et <b>MSB 2</b>. MSB = Metrohm Serial Bus</p>
<p><b>17 Connecteurs USB</b> 2 connecteurs USB portants l'inscription <b>USB 1</b> et <b>USB 2</b>.</p>	<p><b>18 Prise de connexion de PC</b> Pour connecter l'appareil à l'ordinateur à l'aide du câble USB (6.2151.020).</p>
<p><b>19 Connecteur de vide</b> Obturer avec un bouchon. N'est pas utilisé.</p>	<p><b>20 Prise d'alimentation secteur</b> Pour connecter le câble secteur.</p>
<p><b>21 Interrupteur d'alimentation</b> Pour mettre l'appareil sous tension et hors tension. I = On O = Off</p>	<p><b>22 Vis moletées</b> Pour fixer le panneau arrière démontable.</p>



## 3 Installation

### 3.1 À propos du présent chapitre

Le chapitre Installation contient :

- cet aperçu.
- une brève explication de la première installation du 881 Compact IC pro – Cation. À chaque étape, vous trouverez les références croisées aux modes d'emploi d'installation plus détaillés des différents composants si vous avez besoin de vous y référer.
- un schéma d'installation (*voir Figure 3, page 13*) qui représente un 881 Compact IC pro – Cation entièrement monté.
- plusieurs chapitres avec mode d'emploi détaillé pour l'installation de tous les composants, même ceux qui sont déjà installés à la livraison de l'appareil.

### 3.2 Première installation



#### Remarque

Une partie des capillaires est déjà connectée lors de la livraison de l'appareil.

Les étapes suivantes restent à effectuer.

#### Installer 881 Compact IC pro – Cation

##### 1 Mettre en place l'appareil

(*voir Chapitre 3.4, page 14*).

##### 2 Installations sur la face arrière d'appareil

- Placer le détecteur dans l'appareil et le connecter (*voir le mode d'emploi du détecteur*).
- Retirer et conserver toutes les vis de sécurité de transport (2-4) et (2-8) (*voir Chapitre 3.6.1, page 17*).
- Connecter le détecteur de fuites (*voir Chapitre 3.6.2, page 18*).
- Monter les tuyaux d'écoulement (*voir Chapitre 3.6.3, page 19*).

### 3 Connecter le trajet de l'éluent

- Faire sortir le tuyau d'aspiration d'éluent (3-1) de l'appareil à travers un passage pour capillaires et le raccorder au flacon à éluent (voir Chapitre 3.8.1, page 23).
- Connecter le capillaire d'entrée de la colonne (3-2) et le capillaire d'entrée du détecteur (3-3) à l'aide d'un accouplement (6.2744.040) et de deux vis de pression courtes (6.2744.070).

### 4 Connecter le trajet de l'échantillon

- Guider le capillaire d'aspiration d'échantillon (3-5) connecté à l'entrée d'échantillon de la vanne d'injection par un passage pour capillaires hors de l'appareil et le connecter si besoin avec le Sample Processor (voir le mode d'emploi du Sample Processor).
- Guider le capillaire de sortie de l'échantillon (3-6) connecté à la vanne d'injection par un passage pour capillaires hors de l'appareil au bidon à déchets et l'y fixer.

### 5 Connecter l'appareil

- Connecter l'appareil à l'aide du câble USB (6.2151.020) sur un PC sur lequel est installé le logiciel MagIC Net™ (voir Chapitre 3.15.1, page 42).
- Connecter l'appareil au secteur (voir Chapitre 3.15.2, page 43).

### 6 Première mise en service

(voir Chapitre 4.1, page 48)

- Mettre le PC sous tension et démarrer MagIC Net™.
- Mettre l'appareil sous tension.
- Purger la pompe haute pression.
- Rincer l'appareil sans colonne.

### 7 Installer la précolonne et la colonne de séparation

- Retirer l'accouplement (6.2744.040) entre le capillaire d'entrée de la colonne et le capillaire d'entrée du détecteur.
- Connecter la précolonne (optionnelle) (voir Chapitre 3.16, page 43).
  - Fixer la précolonne à l'extrémité du capillaire d'entrée de la colonne (voir la feuille de renseignement de la précolonne).
  - Rincer la précolonne.



- Connecter la colonne de séparation (*voir Chapitre 3.17, page 45*).
  - Fixer l'entrée de la colonne de séparation soit à l'extrémité du capillaire d'entrée de la colonne (**3-2**), soit à la précolonne (si utilisée) (*voir la feuille de renseignement de la colonne*).
  - Fixer le capillaire d'entrée du détecteur (**3-3**) avec une vis de pression PEEK (6.2744.070) à la sortie de la colonne de séparation.
- Suspendre la colonne de séparation avec puce électronique dans le support de colonne de l'appareil.

### **8** Conditionner l'appareil

*Voir chapitre 4.2, page 49.*

L'appareil est désormais préparé pour mesurer des échantillons.

## **3.3 Schéma d'installation**

Le schéma d'installation suivant représente l'affichage schématique de la face avant de l'appareil après l'installation. Beaucoup de capillaires sont déjà installés à la livraison de l'appareil, ces capillaires ne sont pas numérotés dans le schéma. Les capillaires numérotés doivent être connectés pendant l'installation.

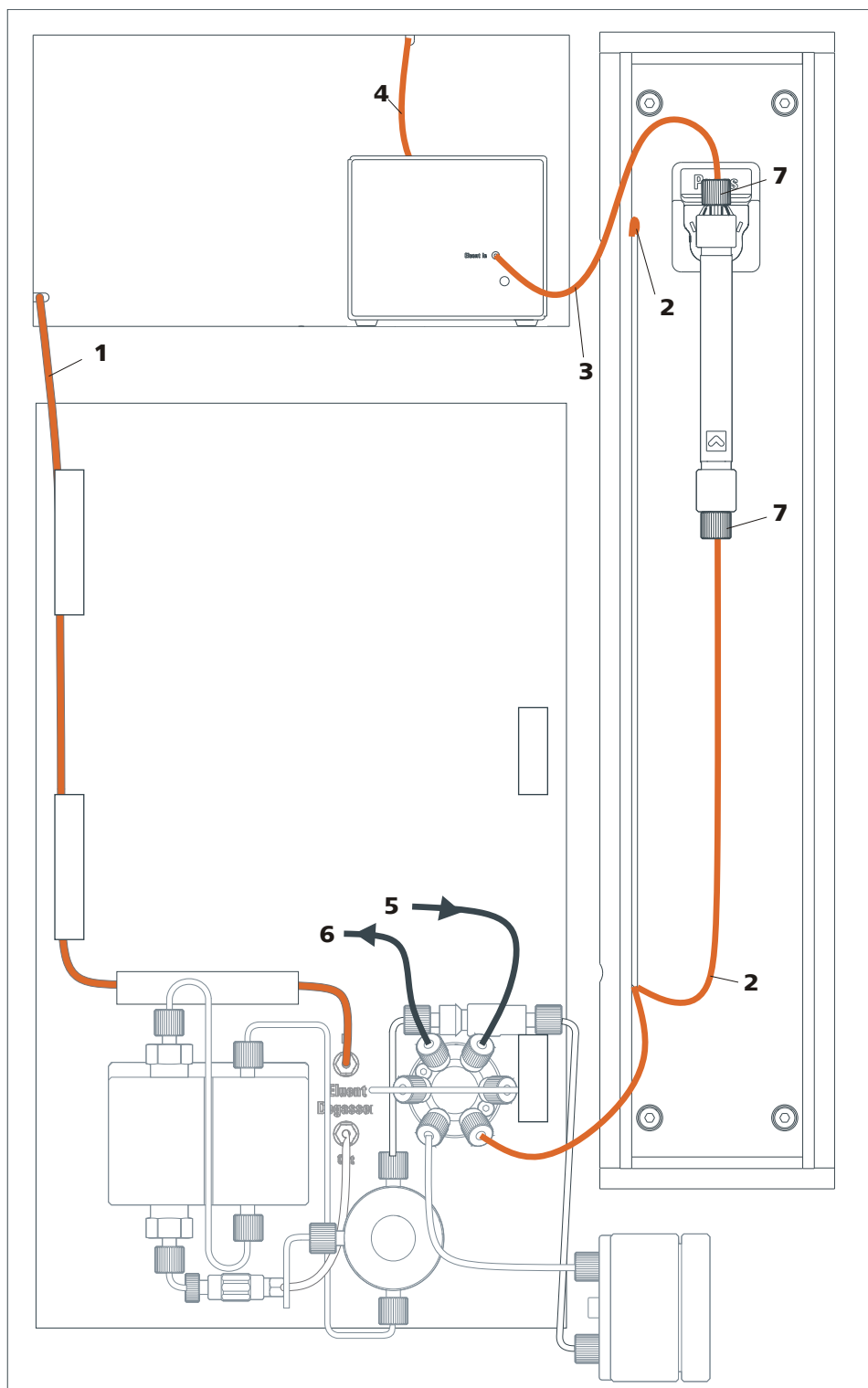


Figure 3 Schéma d'installation 881 Compact IC pro – Cation

**1 Tuyau d'aspiration d'éluant  
6.1834.080**  
Connecté au dégazeur d'éluant.

**2 Capillaire entrée colonne 6.1831.150**  
Connecté à la vanne d'injection et enfilé dans les évidements pour capillaires du chauffage de colonne.



<b>3</b>	<b>Capillaire entrée détecteur</b>	<b>4</b>	<b>Capillaire sortie détecteur</b>
<b>5</b>	<b>Capillaire d'aspiration d'échantillon 6.1803.040</b>	<b>6</b>	<b>Capillaire sortie échantillon 6.1803.040</b>
<b>7</b>	<b>Vis de pression PEEK courtes 6.2744.070</b>		

## 3.4 Mettre en place l'appareil

### 3.4.1 Emballage

L'appareil est livré dans un emballage spécial de haute protection, avec les accessoires emballés séparément. Conserver ces emballages car ils sont les seuls à permettre un transport sûr.

### 3.4.2 Contrôle

Contrôler dès réception à l'aide du bon de livraison l'intégralité et l'absence d'endommagement de la marchandise.

### 3.4.3 Emplacement

L'appareil a été conçu pour fonctionner à l'intérieur et ne doit pas être utilisé dans un environnement exposé aux explosions.

Placer l'appareil à un endroit facilitant son maniement et exempt de vibrations qui soit protégé de l'atmosphère corrosive et de la pollution issues des produits chimiques.

L'appareil doit être protégé des variations importantes de température et du rayonnement direct du soleil.

## 3.5 Connexions capillaires dans le système CI

Ce chapitre contient des informations générales sur les connexions capillaires dans les appareils et les systèmes CI.

Les connexions capillaires entre deux composants d'un système CI sont composées en règle générale d'un capillaire de connexion et de deux vis de pression, avec lesquelles le capillaire est connecté aux composants correspondants.

### Vis de pression

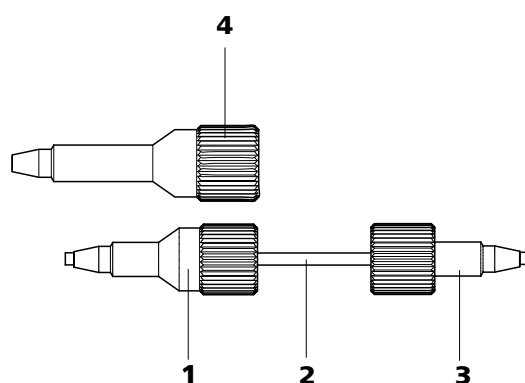


Figure 4 Connexion de capillaires avec vis de pression

**1 Vis de pression PEEK (6.2744.014)**

Utilisation à la vanne d'injection.

**2 Capillaire de connexion**

**3 Vis de pression PEEK courte (6.2744.070)**

Utilisation à la pompe haute pression, vanne de purge, filtre inline, atténuateur de pulsations ainsi qu'à la précolonne et colonne de séparation.

**4 Vis de pression PEEK longue (6.2744.090)**

Utilisation sur des composants spéciaux. N'est pas utilisée en tous les appareils.



#### Remarque

Pour réduire au maximum le volume mort, les connexions capillaires doivent généralement être les plus courtes possibles.



#### Remarque

Pour améliorer la visibilité, les connexions capillaires et tubulaires peuvent être liées avec le ruban spiralé (6.1815.010).

### Capillaires de connexion

Dans le système CI, des capillaires PEEK et PTFE sont utilisés.

*Capillaires PEEK (poly-  
étheréthercétone)*

Les capillaires PEEK sont résistants à la température jusqu'à 100 °C, stables à la pression jusqu'à 400 bars, flexibles, inertes chimiquement et présentent une surface extrêmement lisse. Ils peuvent être coupés facilement à la longueur souhaitée grâce à la pince coupante pour capillaires (6.2621.080).

Utilisation :

- Capillaires PEEK de diamètre intérieur de 0,25 mm (6.1831.010) pour l'ensemble de la zone haute pression.



- Capillaires PEEK avec diamètre intérieur de 0,75 mm (6.1831.030) pour la traitement des échantillons dans la gamme des ultratracés.



### Attention

Pour les connexions capillaires entre la vanne d'injection et le détecteur, les capillaires PEEK utilisés doivent avoir un diamètre intérieur de 0,25 mm. Ceux-ci sont déjà connectés à la livraison de l'appareil.

#### Capillaires PTFE (poly-tétrafluoroéthylène)

Les capillaires PTFE sont transparents et permettent une visibilité des liquides à transporter. Ils sont inertes chimiquement, flexibles et résistants à la température jusqu'à 80 °C.

Utilisation :

Les capillaires PTFE (6.1803.0x0) sont utilisés en zone basse pression.

- Capillaires PTFE avec diamètre intérieur de 0,5 mm pour la traitement des échantillons.
- Capillaires PTFE avec diamètre intérieur de 0,97 mm pour le traitement des échantillons ainsi que les solutions de rinçage (ceux-ci ne font pas nécessairement partie du contenu de la livraison de l'appareil).

### Connexions capillaires

Pour obtenir des résultats d'analyses optimaux, les connexions capillaires d'un système CI doivent être absolument étanches et ne présenter aucun volume mort. Les volumes morts apparaissent lorsque les deux extrémités de capillaires reliées entre elles ne coïncident pas exactement l'une avec l'autre, laissant ainsi s'infiltrer du fluide. Deux causes sont possibles à cela :

- la surface de coupe des extrémités des capillaires n'est pas exactement plane.
- les deux extrémités des capillaires ne sont pas exactement jointives.

Pour que les connexions capillaires ne présentent aucun volume mort, il est impératif que les extrémités des deux capillaires soient coupées selon une section parfaitement plane. Pour couper les capillaires PEEK, nous recommandons donc d'utiliser seulement la pince coupante pour capillaires (6.2621.080).

### Établir des connexions capillaires exemptes de volume mort

Pour établir une connexion capillaire exempte de volume mort, procéder comme suit :

- 1 Pousser la vis de pression sur le capillaire. S'assurer à ce moment que le capillaire dépasse de 1 à 2 mm au niveau de la pointe de la vis de pression.
- 2 Insérer le capillaire dans l'accouplement ou dans le connecteur jusqu'en butée.
- 3 Puis seulement alors serrer avec force la vis de pression sur le capillaire.

### Douilles de repérage pour capillaires PEEK

Le kit fourni de douilles de repérage de différentes couleurs pour capillaires PEEK (6.2251.000) sert à repérer facilement grâce à un code couleur les différents flux de fluides dans le système. Pour cela, chaque capillaire dans lequel circule un liquide défini (par ex. de l'éluant) est repéré par une douille de repérage d'une certaine couleur.

Pour repérer un capillaire, procéder comme suit :

- 1 Enfiler la douille de repérage de la couleur souhaitée sur le capillaire et le placer jusqu'à une position bien visible.

Lorsque le capillaire chauffe, la douille de repérage se contracte et s'adapte à la forme du capillaire.

## 3.6 Face arrière de l'appareil

### 3.6.1 Vis de sécurité de transport

Afin que l'entraînement de la pompe haute pression et de la pompe à vide ne soit pas endommagé durant le transport, les pompes sont sécurisées à l'aide de vis de sécurité de transport.

Vous devez retirer ces vis de sécurité de transport avant la première mise en service.



### Retirer les vis de sécurité de transport

- 1 Retirer toutes les vis sécurité de transport avec une clé hexagonale 4 mm (6.2621.030) et les stocker.



#### Avertissement

Pour éviter un endommagement des pompes, vous devez monter les vis de sécurité de transport pour chaque transport important de l'appareil.

### 3.6.2 Détecteur de fuites

Le détecteur de fuites dépiste le liquide sortant qui s'accumule dans le bac de fond d'appareil.

Pour que le détecteur de fuites fonctionne correctement, les conditions ci-après doivent être réunies :

- La fiche de connexion du détecteur de fuites (5-2) est branchée sur la prise **Leak Sensor**.
- L'appareil est démarré.
- Dans le logiciel, le détecteur de fuites est mis en **actif**.

### Connecter le détecteur de fuites

Connecter le détecteur de fuites en procédant comme suit :

- 1 Retirer le câble de connexion du détecteur de fuites (5-3) du bac de fond.
- 2 Insérer la fiche de connexion du détecteur de fuites (5-2) dans la prise de connexion du détecteur de fuites (5-1) sur la face arrière de l'appareil.

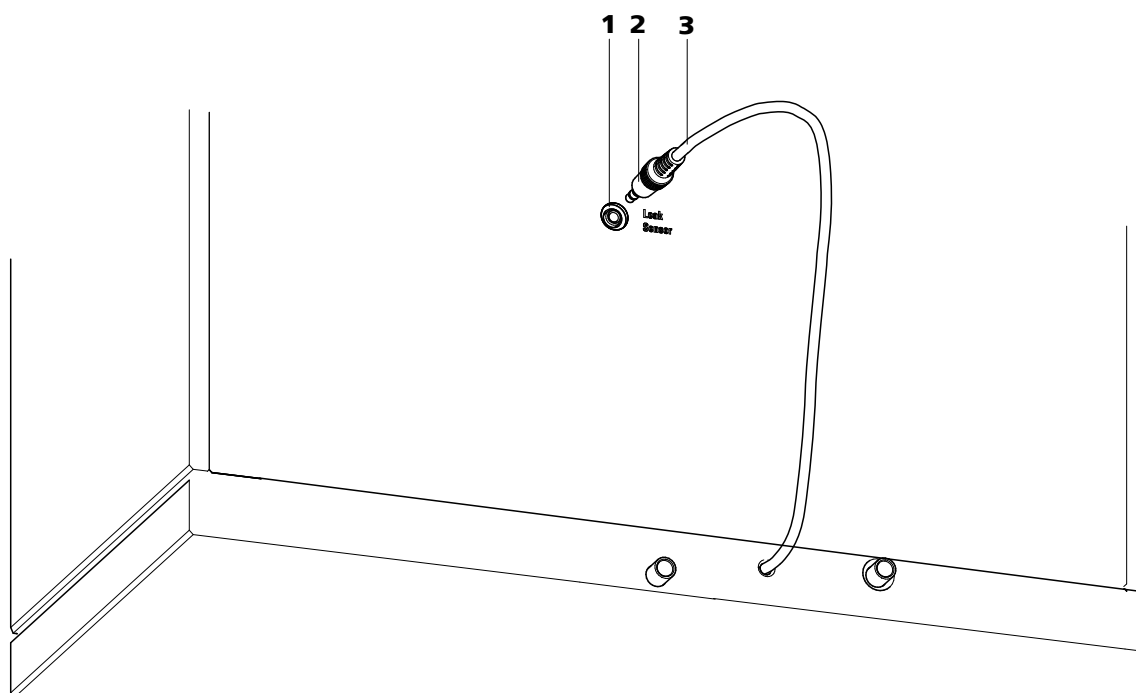


Figure 5 Brancher le détecteur de fuites

**1 Prise de connexion du détecteur de fuites**

Portant l'inscription **Leak Sensor**.

**2 Fiche de connexion du détecteur de fuites**

**3 Câble de connexion du détecteur de fuites**

Extractible. Déroulé dans le bac de fond.

### 3.6.3 Tuyaux d'écoulement

Liquide sortant dans la plaque de recouvrement ou dans la zone de détecteur s'écoule au bac via les tuyaux d'écoulement et en passant le détecteur de fuites au bidon de déchets. De cette façon, il est certain que les fuites éventuelles dans le système sont détectées par le détecteur de fuites.

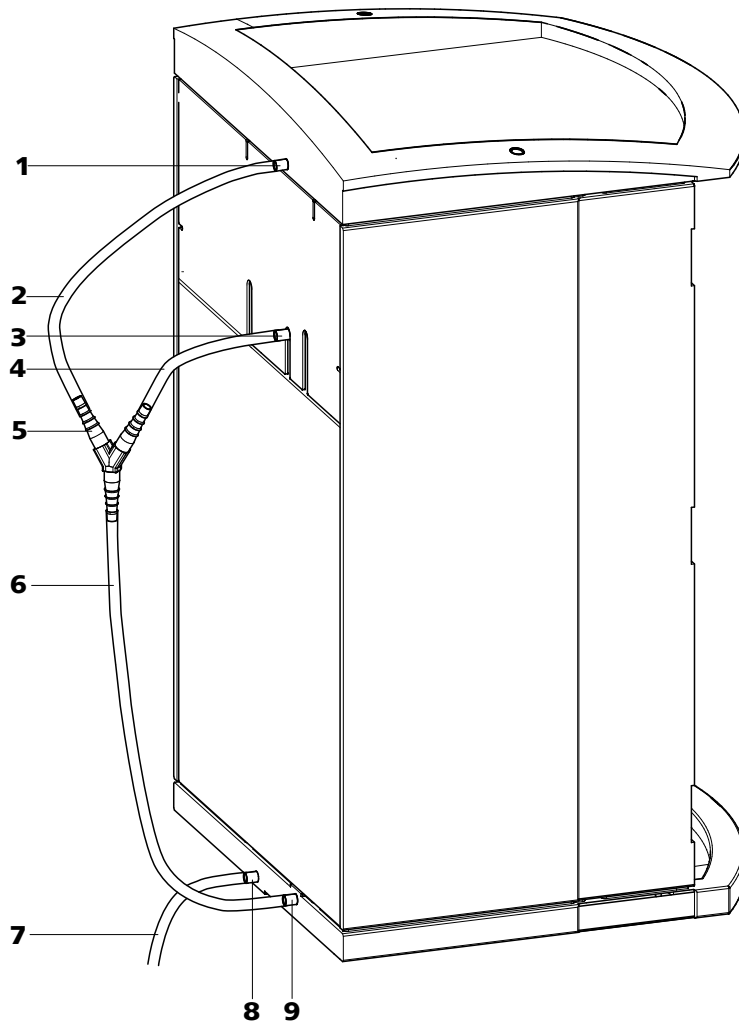


Figure 6 Tuyaux d'écoulement

<p><b>1</b> <b>Connecteur de tuyau d'écoulement</b> Pour évacuer le liquide sortant du couvercle.</p>	<p><b>2</b> <b>Tuyau d'écoulement</b> Élément du tuyau en silicone 6.1816.020. Pour évacuer le liquide sortant du couvercle.</p>
<p><b>3</b> <b>Connecteur de tuyau d'écoulement</b> Pour évacuer le liquide sortant de la zone du détecteur.</p>	<p><b>4</b> <b>Tuyau d'écoulement</b> Élément du tuyau en silicone 6.1816.020. Pour évacuer le liquide sortant de la zone du détecteur.</p>
<p><b>5</b> <b>Connecteur Y (6.1807.010)</b> Pour connecter les deux tuyaux d'écoulement (6-2) et (6-4).</p>	<p><b>6</b> <b>Tuyau d'écoulement</b> Élément du tuyau en silicone 6.1816.020. Conduit le liquide sortant vers le détecteur de fuites.</p>

**7 Tuyau d'écoulement**

Élément du tuyau en silicone 6.1816.020.  
Conduit le liquide sortant dans un bidon à déchets.

**8 Connecteur de tuyau d'écoulement**

Pour évacuer le liquide sortant.

**9 Connecteur de tuyau d'écoulement**

Conduit vers le détecteur de fuites.

**Installer les tuyaux d'écoulement.**

Pour installer les tuyaux d'écoulement, procéder de la manière suivante :

- 1** Connecter le tuyau d'écoulement (6-2) à son connecteur (6-1) et raccourcir à la longueur souhaitée.
- 2** Connecter le tuyau d'écoulement (6-4) à son connecteur (6-3) et raccourcir à la longueur souhaitée.
- 3** Connecter le tuyau d'écoulement (6-2) et le tuyau d'écoulement (6-4) à l'aide d'un connecteur Y (6-5).
- 4** Connecter le tuyau d'écoulement (6-6) au connecteur Y (6-5), raccourcir à la longueur souhaitée et connecter l'autre extrémité au connecteur du tuyau d'écoulement (6-9).
- 5** Connecter le tuyau d'écoulement (6-7) au connecteur du tuyau d'écoulement (6-8) et introduire l'autre extrémité dans un bidon à déchets.

**3.7 Passages pour câbles et capillaires**

Plusieurs orifices ont été réalisés pour le passage des capillaires et des câbles. Ils sont situés au niveau de la porte, du panneau arrière ainsi que sous le support de flacons ou au-dessus du bac de fond (voir Figure 7, page 22).

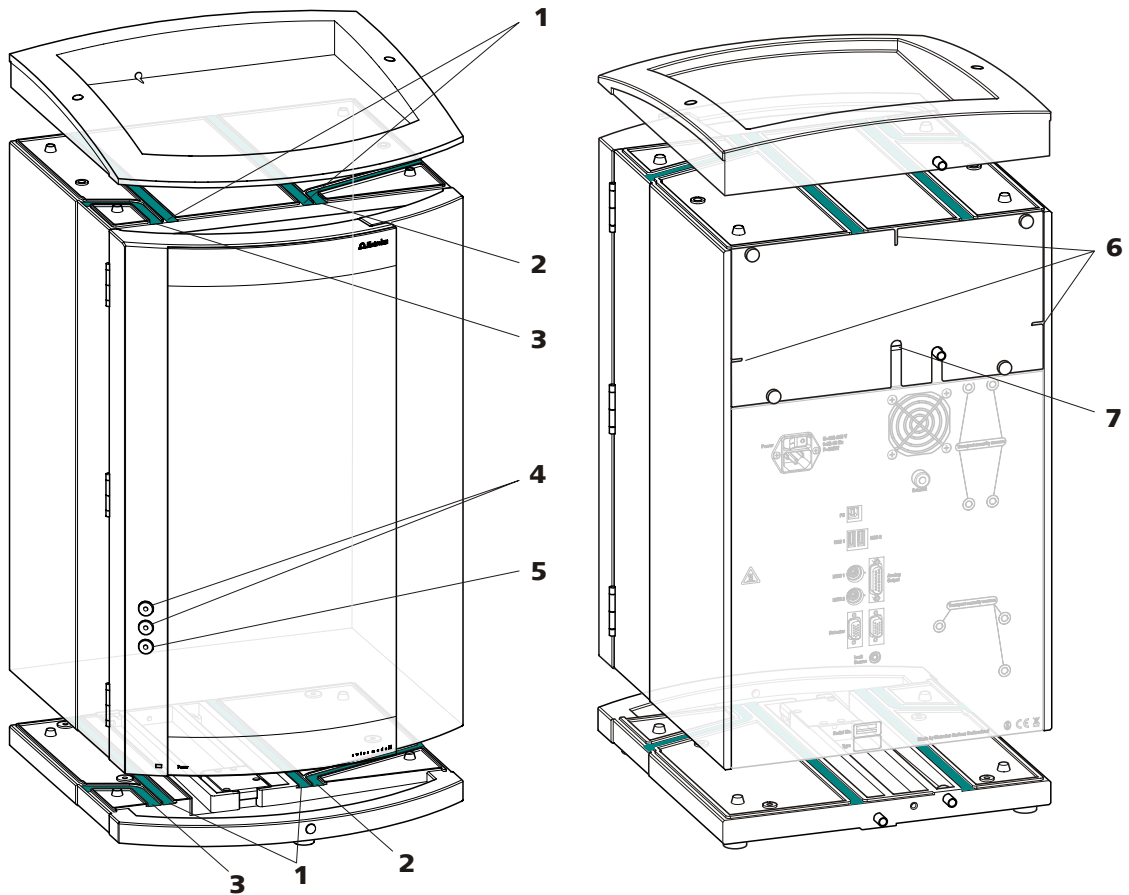


Figure 7 Passages pour câbles et capillaires

**1 Passage pour capillaires**

Pour passer des capillaires de la face avant vers la face arrière de l'appareil.

**3 Passage pour capillaires**

Pour passer des capillaires de la face avant vers le côté gauche de l'appareil.

**5 Passage pour capillaires**

Au niveau de la porte de l'appareil. Pour passer des capillaires hors de l'appareil.

**7 Passage pour câbles**

Sur la face arrière de l'appareil. Pour passer le câble du détecteur hors de la zone du détecteur.

**2 Passage pour capillaires**

Pour passer des capillaires de la face avant vers le côté droit de l'appareil.

**4 Connecteur Luer**

Pour connecter une seringue (6.2816.020). Pour l'injection manuelle d'échantillons.

**6 Passage pour capillaires**

Sur la face arrière de l'appareil. Pour passer des capillaires hors de la zone du détecteur.

Les connecteurs Luer (7-4) ne servent pas pour passer des capillaires. Ceux-ci sont fixés avec des vis de pression PEEK (6.2744.070) de l'intérieur au connecteur Luer. De l'extérieur, le liquide peut être aspiré ou injecté avec une seringue.

## 3.8 Éluent

### 3.8.1 Connecter le flacon à éluent

L'éluent est aspiré hors du flacon à éluent via le tuyau d'aspiration à éluent (8-1).

Le tuyau d'aspiration d'éluent est connecté au dégazeur d'éluent (voir Chapitre 3.9, page 27). Avant d'installer l'autre extrémité, le tuyau doit être passé par un passage pour capillaires adapté de l'appareil.

Pour installer le tuyau d'aspiration d'éluent, vous aurez besoin des pièces d'accessoire suivantes :

- 6.1602.160 Garniture pour flacon d'éluent GL-45
- 6.2744.210 Adaptateur de tuyau pour crépine d'aspiration
- 6.2821.090 crépine d'aspiration

Pour installer le tuyau d'aspiration d'éluent, procédez comme suit :

#### Equiper le tuyau d'aspiration d'éluent

**1** Faire sortir de l'appareil l'extrémité libre du tuyau d'aspiration d'éluent (8-1) en passant par un passage pour capillaires adapté.

#### **2** Installer le siphon de l'éluent 6.1602.160

- Glisser l'embout de tuyau (8-2) et le joint torique (8-3) sur le tuyau d'aspiration d'éluent (8-1).
- Glisser le tuyau d'aspiration d'éluent (8-1) dans le siphon (8-4) et visser.

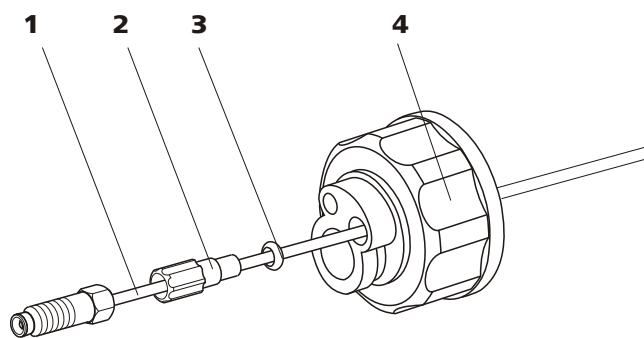


Figure 8 Installer le siphon de l'éluent

**1** Tuyau d'aspiration d'éluent  
6.1834.080

**3** Joint torique  
Du jeu d'accessoires 6.1602.160.

**2** Embout de tuyau  
Du jeu d'accessoires 6.1602.160.

**4** Siphon  
Du jeu d'accessoires 6.1602.160.



**3 Monter la crépine d'aspiration**

- Insérer le support du filtre (9-1) dans la crépine d'aspiration (9-2) et visser.

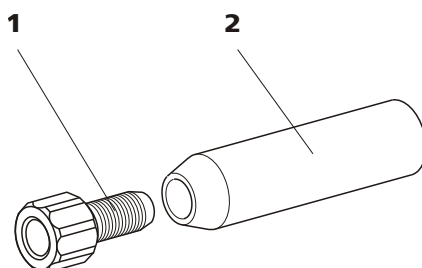


Figure 9 Monter la crépine d'aspiration

**1 Support de filtre**

Du jeu d'accessoires 6.2744.210.

**2 Crépine d'aspiration 6.2821.090**

**4 Installer le poids pour tuyau et la crépine d'aspiration**

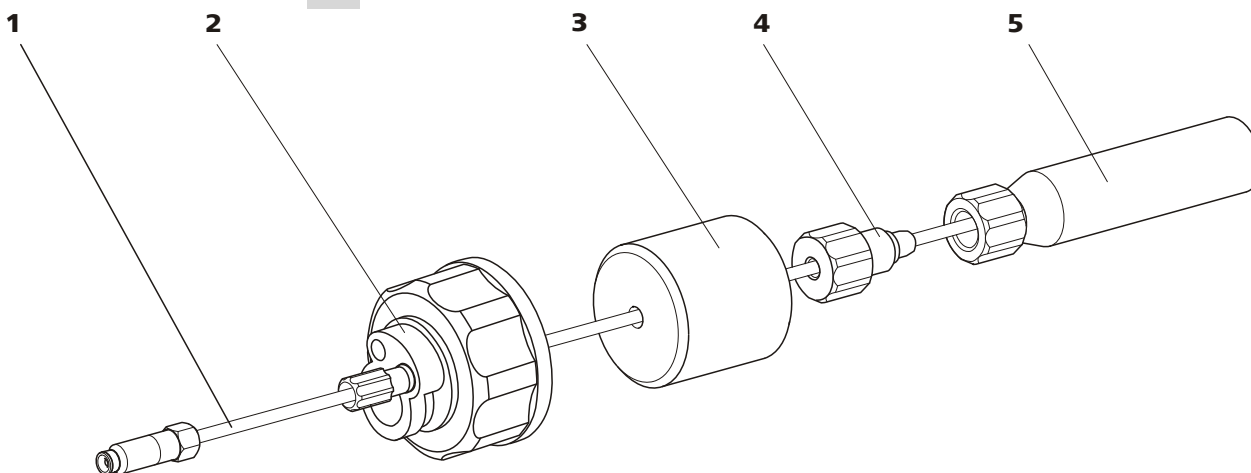


Figure 10 Installer le poids pour tuyau et la crépine d'aspiration

**1 Tuyau d'aspiration d'éluent 6.1834.080**

**2 Siphon de l'éluent 6.1602.160**

**3 Poids pour tuyau**

Du jeu d'accessoires 6.2744.210.

**4 Vis de serrage**

Du jeu d'accessoires 6.2744.210.

**5 Crépine d'aspiration 6.2821.090**

Avec support de filtre du jeu d'accessoires 6.2744.210.

- Glisser le poids pour tuyau (10-3) sur le tuyau d'aspiration d'éluent (10-1)
- Glisser la vis de serrage (10-4) sur le tuyau d'aspiration d'éluent (10-1).

- Insérer le tuyau d'aspiration d'éluant (10-1) dans la crépine d'aspiration (10-5). L'extrémité du tuyau doit
- Visser la vis de serrage (10-4) avec le support du filtre (9-1).

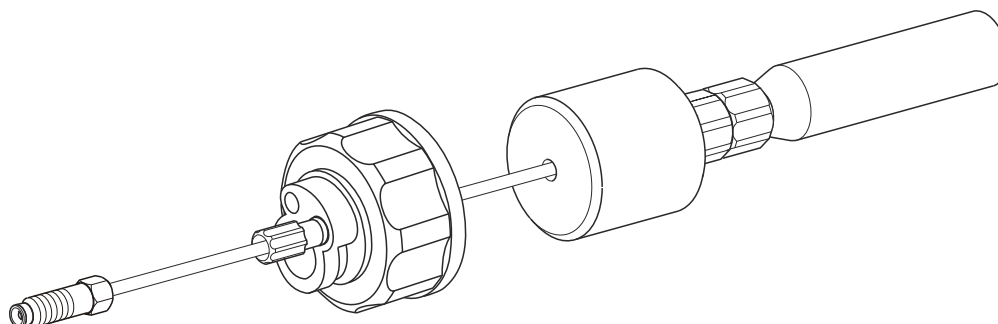


Figure 11 Tuyau d'aspiration d'éluant complètement équipé.

### 5 Monter le tuyau d'aspiration d'éluant au flacon à éluant

- Introduire le tuyau d'aspiration d'éluant dans le flacon à éluant (12-10).
- Visser le siphon complètement équipé sur le flacon à éluant (12-10). La crépine d'aspiration (12-6) doit s'appuyer sur le fond du flacon à éluant.
- Fermer le petit orifice au siphon qui est encore ouvert avec le bouchon fileté du jeu d'accessoires.

### 6 Monter le piège



#### Remarque

Dans le cas d'éluants alcalins et autres avec une capacité tampon réduite, le flacon à éluant doit toujours être équipé d'un tube d'adsorption de CO<sub>2</sub> (12-4).

- Remplir tout d'abord d'un peu de coton (12-3), puis placer le matériau d'adsorption de CO<sub>2</sub> (12-4) dans le grand orifice du piège (12-2) et refermer celui-ci avec un couvercle en plastique.
- Fixer le piège (12-2) à l'aide de l'agrafe à RN (12-12) sur le siphon (12-11).

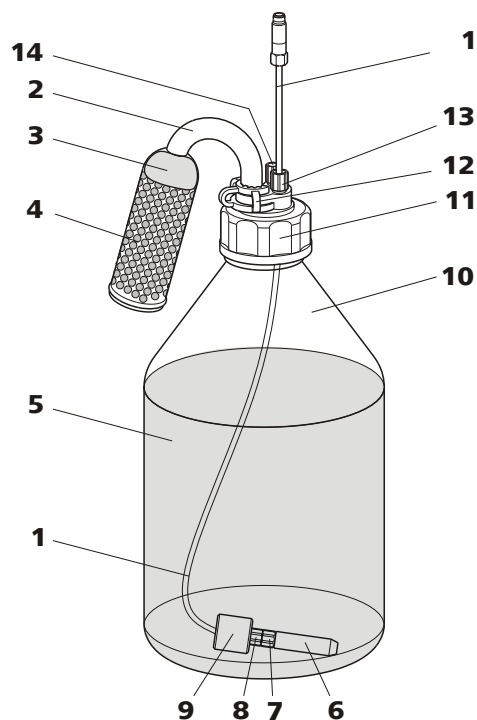


Figure 12 Flaçon à éluant - connecté

<b>1</b>	<b>Tuyau d'aspiration d'éluant</b> <b>6.1834.080</b> Pour aspirer l'éluant. Préinstallé.	<b>2</b>	<b>Piège 6.1609.000</b>
<b>3</b>	<b>Coton</b>	<b>4</b>	<b>Matériau d'adsorption de CO<sub>2</sub></b> Adsorbe le CO <sub>2</sub> contenu dans l'air (p. ex. capsule à la chaux soudée Merck, réf. 6839.1000)
<b>5</b>	<b>Éluant</b>	<b>6</b>	<b>Crépine d'aspiration 6.2821.090</b>
<b>7</b>	<b>Support de filtre</b> Du jeu d'accessoires 6.2744.210.	<b>8</b>	<b>Vis de serrage</b> Du jeu d'accessoires 6.2744.210.
<b>9</b>	<b>Poids pour tuyau</b> Du jeu d'accessoires 6.2744.210.	<b>10</b>	<b>Flaçon à éluant 6.1608.070</b>
<b>11</b>	<b>Siphon 6.1602.160</b>	<b>12</b>	<b>Agrafe pour RCN 6.2023.020</b>
<b>13</b>	<b>Embout de tuyau</b>	<b>14</b>	<b>Bouchon fileté</b>

## 3.9 Dégazeur d'éluant

Les bulles de gaz contenues dans l'éluant provoquent une ligne de base instable étant donné que les pompes haute pression peuvent certes transporter des liquides, mais pas des gaz. C'est pourquoi l'éluant doit être dégazé avant qu'il n'atteigne la pompe haute pression.

Le dégazeur d'éluant retire les bulles de gaz et les gaz dissous de l'éluant. L'éluant s'écoule pour cela dans une chambre à vide via un capillaire en fluoropolymère spécial.



### Remarque

Le dégazeur d'éluant est déjà installé de manière fixe à la livraison de l'appareil. Le mode d'emploi d'installation suivant ne doit être mis en œuvre que si les connecteurs du dégazeur doivent être retirés pour des opérations de maintenance.



### Connecter le dégazeur d'éluant

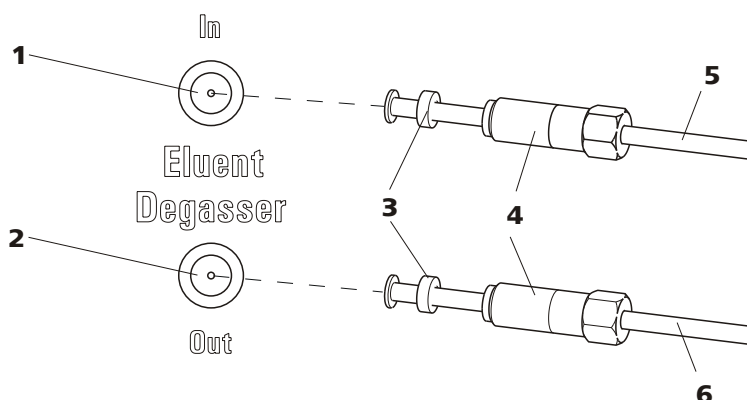


Figure 13 Dégazeur d'éluant

<b>1</b>	<b>Entrée du dégazeur d'éluant</b>	<b>2</b>	<b>Sortie du dégazeur d'éluant</b>
<b>3</b>	<b>Collerette de tuyau</b> Avec embout de tuyau.	<b>4</b>	<b>Vis de serrage</b>
<b>5</b>	<b>Tuyau d'aspiration d'éluant (6.1834.080)</b> Pour aspirer l'éluant. La vis de serrage (13-4) est montée de façon fixe.	<b>6</b>	<b>Tuyau de connexion (6.1834.090)</b> Connexion du dégazeur d'éluant à la pompe haute pression (voir Chapitre 3.10, page 29). La vis de serrage (13-4) est montée de façon fixe.

1



#### Attention

Les vis de serrage (13-4) doivent être serrées prudemment. Pour cela, utiliser la clé à fourche (6.2621.050).

- Introduire le tuyau d'aspiration d'éluant (13-5) dans l'entrée du dégazeur d'éluant (13-1).
  - Serrer prudemment la vis de serrage (13-4).
- 2**
- Introduire le tuyau de connexion (13-6) (l'extrémité avec la vis de serrage plus longue (13-4)) dans la sortie du dégazeur d'éluant (13-2).
  - Serrer prudemment la vis de serrage (13-4).
  - Connecter l'autre extrémité du tuyau de connexion (13-6) (avec la vis de serrage plus courte) à la pompe haute pression (14-9) (voir «Connecter l'entrée à la pompe haute pression», page 30).

## 3.10 Pompe haute pression

La pompe haute pression intelligente et à faibles pulsations pompe l'éluant à travers le système. Elle est équipée d'une puce sur laquelle sont enregistrées ses spécifications techniques et son "historique" (heures de fonctionnement, données de maintenance, etc.).

La vanne de purge est utilisée pour la purge (voir Chapitre 3.10.2, page 31) de la pompe haute pression.

### 3.10.1 Connexions capillaires Pompe haute pression/Vanne de purge



#### Remarque

Tous les connexions capillaires de la pompe haute pression et de la vanne de purge sont déjà installés à la livraison de l'appareil.

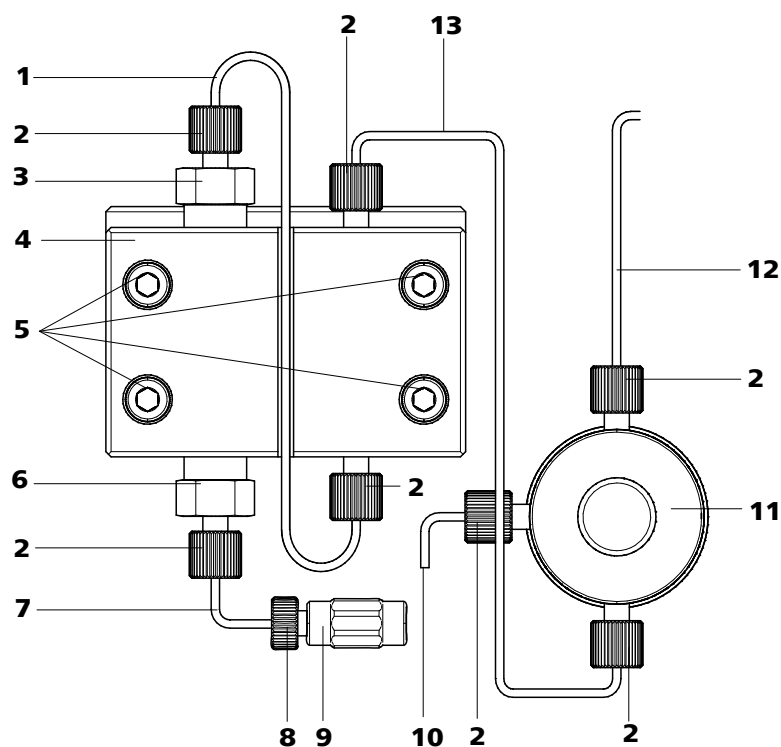


Figure 14 Connexion capillaires pompe haute pression/vanne de purge

**1 Capillaire de connexion**  
Le capillaire PEEK connecte le piston principal et le piston auxiliaire.

**3 Support vanne d'échappement**

**2 Vis de pression PEEK courte (6.2744.070)**

**4 Tête de pompe (6.2824.110)**

**5 Vis de fixation**

Pour fixer la tête de pompe.

**7 Capillaire d'entrée de la tête de pompe**

Capillaire PEEK à l'entrée dans la tête de pompe.

**9 Accouplement**

Pour connecter le trajet de l'éluant à l'entrée de la pompe haute pression. Peut être commandé avec la vis de pression (14-8) sous la référence (6.2744.230).

**11 Vanne de purge**

Pour purger la pompe haute pression. Avec le bouton rotatif au centre et le capteur de pression.

**13 Capillaire de connexion**

Connecte la sortie de la tête de pompe à la vanne de purge.

**6 Support vanne d'admission****8 Vis de pression**

Pour connecter un capillaire PEEK à un accouplement (14-9).

**10 Capillaire d'aération**

Pour aspirer l'éluant lors de la purge de la pompe haute pression (voir Chapitre 3.10.2, page 31).

**12 Capillaire de connexion**

Pour connecter le filtre inline (voir Chapitre 3.11, page 33).

**Remarque**

Le tuyau d'aspiration d'éluant est déjà installé à la livraison de l'appareil. L'instruction d'installation suivante ne doit **pas** être effectuée pendant la première installation.

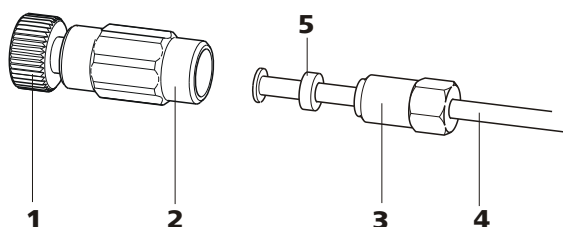
**Connecter l'entrée à la pompe haute pression**

Figure 15 Connecter l'entrée de la pompe haute pression

**1 Vis de pression**

Pour connecter l'accouplement (15-2) au capillaire d'entrée de la tête de pompe (14-7).

Peut être commandé avec l'accouplement sous la référence (6.2744.230).

**2 Accouplement (6.2744.230)**

Pour connecter le capillaire de connexion d'éluant (15-4) à l'entrée de la pompe haute pression.

**3 Vis de serrage****4 Tuyau d'aspiration d'éluant**

Tuyau d'aspiration d'éluant (6.1834.080) ou (6.1834.090).

**5 Bague d'appui****1 Connecter l'accouplement**

Fixer l'accouplement (15-2) à l'aide d'une vis de pression (15-1) au capillaire d'entrée de la tête de pompe (14-7).

**2 Connecter le tuyau d'aspiration d'éluant****Attention**

Les vis de serrage doivent être serrées prudemment. Pour serrer, tenir l'accouplement (15-2) à l'aide de la clé (6.2739.000) et tenir la vis de serrage (15-3) à l'aide de la clé à fourche (6.2621.050).

- Introduire le tuyau d'aspiration d'éluant (15-4) dans l'accouplement (15-2).
- Serrer la vis de serrage (15-3).

**3.10.2 Purger la pompe haute pression**

La pompe haute pression ne fonctionne correctement que si la tête de pompe ne contient plus aucune bulle d'air. C'est pourquoi celle-ci doit être purgée de son air lors de la première mise en service et après chaque changement d'éluant.

**Attention**

La pompe haute pression ne doit **pas** être purgée de son air avant la première mise en service .

Purger la pompe haute pression de la manière suivante (voir Figure 16, page 32) :

**Purger la pompe haute pression**

Pour effectuer une purge d'air de la pompe haute pression, l'appareil doit être connecté au PC et sous tension.

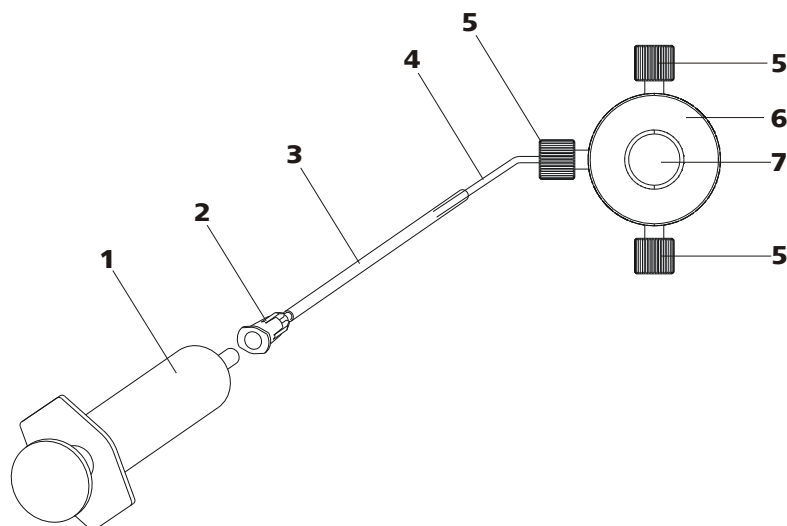


Figure 16 Purger la pompe haute pression

<b>1</b>	<b>Seringue 10 mL (6.2816.020)</b> Pour aspirer l'éluant.	<b>2</b>	<b>Connecteur Luer</b> Composant de la canule de purge (6.2816.040).
<b>3</b>	<b>Canule de purge (6.2816.040)</b>	<b>4</b>	<b>Capillaire d'aération</b>
<b>5</b>	<b>Vis de pression PEEK courtes (6.2744.070)</b>	<b>6</b>	<b>Vanne de purge</b>
<b>7</b>	<b>Bouton rotatif vanne de purge</b>		

**1 Connecter la canule de purge**

- Glisser l'extrémité de la canule de purge (16-3) par-dessus l'extrémité du capillaire d'aération (16-4) sur la vanne de purge.

**2 Connecter la seringue**

- Insérer la seringue (16-1) dans le connecteur Luer (16-2) de la canule de purge (voir Figure 16, page 32).

**3 Ouvrir la vanne de purge**

- Ouvrir le bouton rotatif (16-7) d'environ  $\frac{1}{2}$  tour dans le sens contraire des aiguilles d'une montre.

**4 Régler le débit d'écoulement**

- Démarrer MagIC Net™ (si pas encore le cas).
- S'assurer que le tuyau d'aspiration d'éluant est plongé suffisamment profond dans l'éluant.
- Faire fonctionner la pompe.

### 5 Aspirer l'éluant

- Aspirer à l'aide de la seringue (16-1) jusqu'à ce que l'éluant ne comporte plus de bulle dans la seringue.

### 6 Terminer la purge

- Arrêter la pompe haute pression.
- Fermer le bouton rotatif (16-7).
- Retirer la seringue (16-1) du connecteur Luer (16-2).
- Retirer la canule de purge (16-3) du capillaire d'aération (16-4).

## 3.11 Filtre inline

Un filtre inline (6.2821.120) est installé entre la vanne de purge et l'atténuateur de pulsation pour protéger des particules.

Les filtres inline protègent la colonne de séparation contre une éventuelle contamination due à l'éluant. Les filtres inline peuvent aussi être utilisés pour protéger le suppresseur de la contamination issue de la solution de régénération ou de rinçage. Les plaquettes de filtre ayant des pores de dimension 2 µm peuvent être remplacées rapidement et simplement. Elles éliminent des particules telles que les bactéries et les algues issues des solutions.



#### Remarque

Le filtre inline est déjà installé à la livraison de l'appareil. L'instruction d'installation suivante ne doit **pas** être effectuée pendant la première installation.

#### Installer le filtre inline



#### Attention

Pour la connexion du filtre inline, respecter le sens d'écoulement imprimé sur le boîtier du filtre.

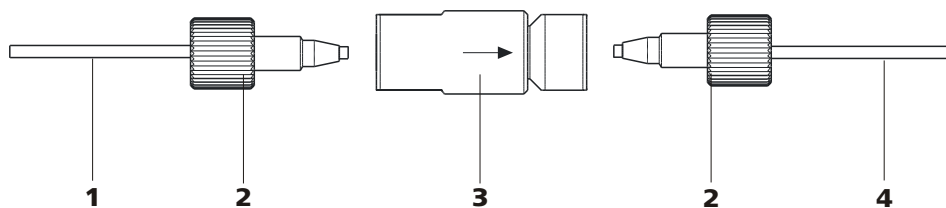


Figure 17 Connecter le filtre inline

**1 Capillaire de connexion**

Connecte la vanne de purge au filtre inline.

**3 Filtre inline (6.2821.120)**

Protège des particules.

**2 Vis de pression PEEK courtes (6.2744.070)****4 Capillaire de connexion**

Connecte le filtre inline à l'atténuateur de pulsations.

- 1** Visser le capillaire de connexion arrivant de la vanne de purge à l'aide d'une vis de pression (6.2744.070) côté entrée du filtre inline.
- 2** Visser le capillaire de connexion conduisant à l'atténuateur de pulsations à l'aide d'une vis de pression (6.2744.070) côté sortie du filtre inline.

## 3.12 Atténuateur de pulsations



### Remarque

L'atténuateur de pulsations est déjà installé à la livraison de l'appareil.



### Attention

L'atténuateur de pulsations ne nécessite aucune maintenance et ne doit pas être ouvert.

L'atténuateur de pulsations protège la colonne de séparation de tout dommage par des variations de la pression, qui peuvent résulter lors de la commutation de la vanne d'injection, et évite des pulsations perturbatrices en cas de mesures très sensibles. Pour garantir ces fonctionnalités, il doit être connecté entre la pompe haute pression (voir Chapitre 3.10, page 29) et la vanne d'injection (voir Chapitre 3.13, page 35).

L'atténuateur de pulsations peut fonctionner dans les deux directions.

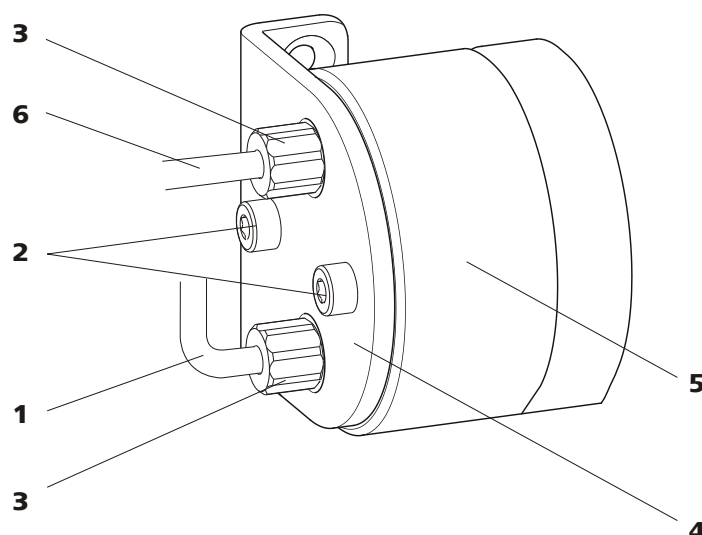


Figure 18 Atténuateur de pulsations - connexion

<b>1</b>	<b>Capillaire de connexion</b> Connexion au filtre inline.	<b>2</b>	<b>Vis de fixation</b>
<b>3</b>	<b>Vis de pression PEEK courtes</b> (6.2744.070)	<b>4</b>	<b>Support de l'atténuateur de pulsations</b>
<b>5</b>	<b>Atténuateur de pulsations (6.2620.150)</b>	<b>6</b>	<b>Capillaire de connexion</b> Connexion à la vanne d'injection.

### 3.13 Vanne d'injection

La vanne d'injection connecte les trajets d'éluant et d'échantillon. Par une commutation de vanne rapide et exacte, une quantité de solution d'échantillon définie avec exactitude par la dimension de la boucle d'échantillon, est injectée et rincée avec l'éluant sur la colonne de séparation.

#### 3.13.1 Connexion de la vanne d'injection

La vanne d'injection possède six connecteurs: deux pour le trajet d'échantillon, (connecteurs 1 et 2), deux pour le trajet d'éluant (connecteurs 4 et 5) et deux pour la boucle d'échantillon (connecteurs 3 et 6).



#### Remarque

Les capillaires du trajet d'éluant et du trajet d'échantillon ainsi que la boucle d'échantillon sont déjà installés lors de la livraison de l'appareil.

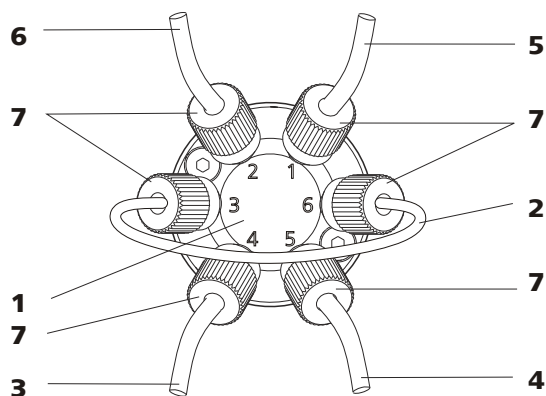


Figure 19 Vanne d'injection – connectée

<b>1 Vanne d'injection</b>	<b>2 Boucle d'échantillon</b> Connectée aux connecteurs 3 et 6.
<b>3 Capillaire de connexion</b> Connecté au connecteur 4. Pompe éluant à la vanne d'injection.	<b>4 Capillaire de connexion (capillaire entrée colonne)</b> Connecté au connecteur 5. Pompe éluant à la colonne de séparation.
<b>5 Capillaire de connexion</b> Connecté au connecteur 1. Pompe éluant à la vanne d'injection.	<b>6 Capillaire de connexion</b> Connecté au connecteur 2. Pompe échantillon au bidon à déchets.
<b>7 Vis de pression PEEK 6.2744.010</b>	

### Remplacer le boucle d'échantillon

La boucle d'échantillon peut être échangée selon les besoins. Pour plus d'informations afin bien choisir la boucle d'échantillon adaptée, voir le chapitre 3.13.3, page 38.



#### Remarque

Pour la connexion des capillaires et la boucle d'échantillon à la vanne d'injection, utiliser seulement des vis de serrage PEEK 6.2744.010.

#### 1 Retirer la boucle d'échantillon existante

- Resserrer les vis de pression 6.2744.010 aux connecteurs 3 et 6.
- Retirer la boucle d'échantillon.

#### 2 Monter la nouvelle boucle d'échantillon

- Fixer une extrémité de la boucle d'échantillon (19-2) avec une vis de pression PEEK 6.2744.010 (19-7) au connecteur 3.
- Fixer l'autre extrémité de la boucle d'échantillon (19-2) avec la deuxième vis de pression PEEK 6.2744.010 (19-7) au connecteur 6.

### 3.13.2 Fonctionnement de la vanne d'injection

La vanne d'injection (voir Figure 20, page 37) peut occuper deux positions de vanne — **REEMPLIR** et **INJECTER**. Par commutation entre les deux positions de la vanne, il est ajusté, si le trajet d'échantillon ou le trajet d'éluant est transporté par la boucle d'échantillon. Le graphique suivant représente les trajets d'écoulement des deux positions de vanne.

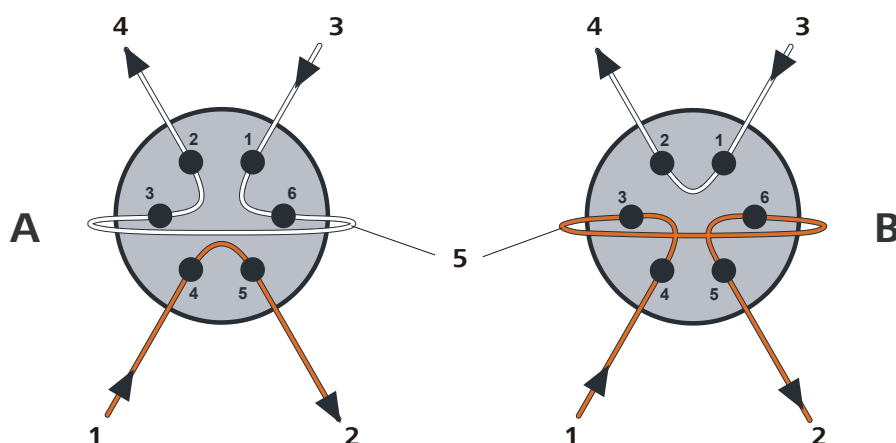


Figure 20 Vanne d'injection – Positions

A	Position REEMPLIR	B	Position INJECTER
1	<b>Entrée d'éluant</b> Capillaire venant de la pompe haute pression.	2	<b>Sortie d'éluant</b> Capillaire guidant à la colonne.
3	<b>Entrée d'échantillon</b> Capillaire d'aspiration d'échantillon.	4	<b>Sortie d'échantillon</b> Capillaire guidant au bidon à déchets.
5	<b>Boucle d'échantillon</b>		

#### Position A

Dans la position **REEMPLIR**, la solution d'échantillon s'écoule via la boucle d'échantillon vers le bidon à déchets. En même temps, l'éluant s'écoule directement vers la colonne de séparation.

#### Position Position B

Dans la position **INJECTER** l'éluant s'écoule par la boucle d'échantillon vers la colonne de séparation. S'il y a de la solution d'échantillon dans la boucle d'échantillon pendant la commutation de la vanne, celle-ci sera entraînée avec l'éluant et atteindra ainsi la colonne de séparation. L'écoulement dans le trajet d'écoulement est arrêté ou l'échantillon s'écoule directement vers le bidon à déchets.



### 3.13.3 Choix de la boucle d'échantillon

La quantité de solution d'échantillon injectée dépend du volume de la boucle d'échantillon. Le choix dépend de l'application. Les boucles d'échantillon suivantes sont utilisées la plupart du temps :

Détermination de cations	10 µL
Détermination d'anions avec suppression	20 µL
Détermination d'anions sans suppression	100 µL

## 3.14 Chauffage de colonne

L'isolation parfait de la zone de colonne crée des conditions thermiquement stables pour la colonne de séparation. La température du chauffage de colonne peut être paramétrée dans le logiciel.

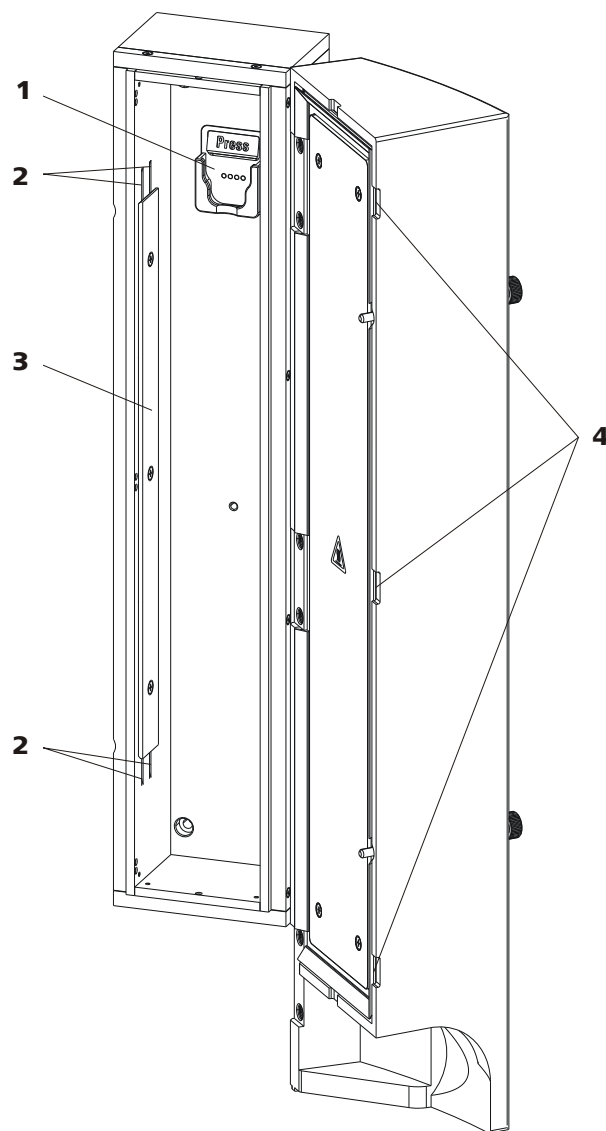


Figure 21 Chauffage de colonne

**1 Support de colonne**  
Pour suspendre la colonne. Avec détection de colonne.

**3 Plaque de support**  
Pour fixer les capillaires enfilés.

**2 Evidements pour capillaires**  
Pour enfiler les capillaires à tempérer.

**4 Passages pour capillaires**  
Pour guider les capillaires à ou hors de la zone de colonne.

Un support de colonne équipé de puce de détection se trouve dans le chauffage de colonne (21-1). La colonne de séparation (voir Chapitre 3.17, page 45) est encliquetée avec la puce dans le support de colonne.

Les capillaires doivent être guidés par passages pour capillaires adaptés (21-4) à et hors de chauffage de colonne.



Pour porter l'éluant à la température souhaitée, les capillaires doivent être guidés par les évidements pour capillaires (21-2) avant de la connexion à la colonne de séparation.



#### Remarque

---

Le capillaire entrée colonne est déjà installé à la livraison de l'appareil. L'instruction d'installation suivante ne doit **pas** être effectuée pendant la première installation.

### Installer des capillaires dans le chauffage de colonne

#### 1 Ouvrir le chauffage de colonne

Desserrer la/les vis moletée(s) sur la porte de la zone de colonne et ouvrir la porte.

## 2 Introduire les capillaires

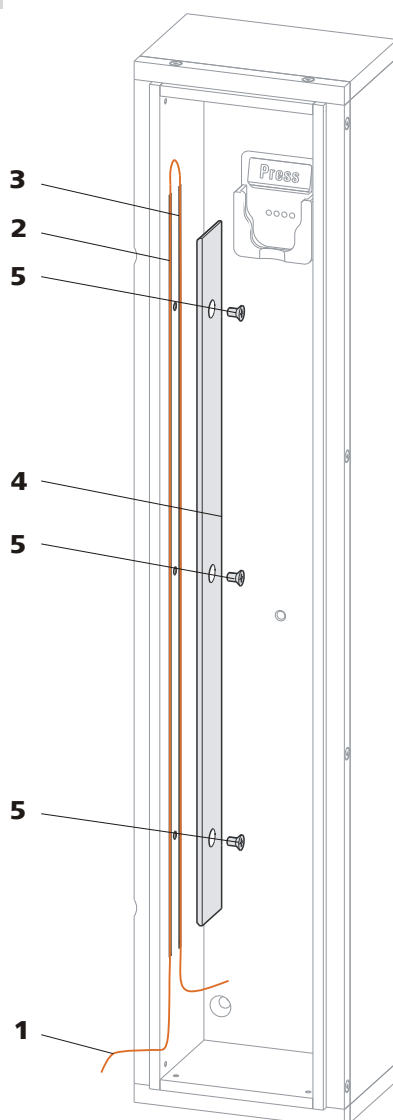


Figure 22 Installer Chauffage de colonne – Capillaires

**1 Capillaire entrée colonne**  
venant de la vanne d'injection

**3 Evidement pour capillaires intérieur**

**5 Vis**  
pour fixer la plaque de support

**2 Evidement pour capillaires extérieur**

**4 Plaque de support**

- Pousser le capillaire entrée colonne (22-1) de bas dans l'extérieur des deux évidements pour capillaires (22-2). Passer-le sous la plaque de support (22-4) jusqu'à ce qu'il sorte en haut.



- Fléchir prudemment le capillaire entrée colonne (22-**1**) vers le bas et le pousser de haut au bas par l'évidement pour capillaire intérieur (22-**3**), jusqu'à ce qu'il sorte au bord inférieur de la plaque de support (22-**4**).
- Connecter l'accouplement 6.2744.040 (première installation) ou la précolonne resp. la colonne de séparation (après la première mise en service) à l'extrémité du capillaire entrée colonne (22-**1**) (voir «Connecter et rincer la précolonne», page 44) ou (voir «Connecter et rincer la colonne de séparation», page 46).



#### Remarque

Si c'est difficile de passer le capillaires sous la plaque de support, vous pouvez relâcher la plaque de support un peu en desserrant les vis. Prudemment resserrer les vis desserrées après avoir introduit le capillaire dans les évidements.

### 3 Fermer la zone de colonne

Fermer la porte du chauffage de colonne et verrouiller avec les vis moletées.



#### Remarque

En fermant la porte, assurez-vous que les capillaires passent dans les passages pour capillaires sur la porte et ne sont pas pincés.

## 3.15 Connecter l'appareil

### 3.15.1 Connecter l'appareil au PC



#### Remarque

L'appareil doit être hors tension lors de la connexion de l'ordinateur.

### 1 Connecter le câble USB

Connecter la prise de connexion du PC de l'appareil via le câble USB (6.2151.020) à un connecteur USB de l'ordinateur.

### 3.15.2 Connecter l'appareil au secteur



#### Avertissement

Le bloc d'alimentation ne doit pas être mouillé. Le protéger de l'impact direct des liquides.

#### Câble de secteur

Le câble secteur livré dépend du site :

- 6.2122.020 avec prise SEV 12 (Suisse, ...)
- 6.2122.040 avec prise CEE(7), VII (Allemagne, ...)
- 6.2122.070 avec prise NEMA 5-15 (USA, ...)

Il s'agit d'un câble 3 conducteurs avec fiche avec conducteur de terre. Si une autre fiche doit être montée, relier le conducteur jaune/vert (norme CEI) à la terre de protection (classe de protection I).

#### 1 Connecter le câble secteur

- Connecter le câble secteur sur la prise d'alimentation secteur .
- Connecter le câble secteur au secteur.

#### 2 Mettre l'appareil sous tension

Mettre l'appareil sous tension au niveau de l'interrupteur d'alimentation .

Après la mise sous tension, la LED sur la face avant de l'appareil clignote pendant qu'un test système est effectué et que la liaison avec le logiciel est établie. Une fois ce test terminé et la connexion avec le logiciel établie, la LED est allumée en continu.

## 3.16 Précolonne

L'utilisation de précolonnes permet d'épargner les colonnes de séparation et d'augmenter considérablement leur durée de vie. Dans le cas de précolonnes fournies par Metrohm, il s'agit soit de précolonnes réelles, soit de cartouches précolonnes qui sont utilisées avec un support de cartouche. L'installation d'une cartouche précolonne dans le support correspondant est décrite dans la feuille de renseignement de la précolonne.



### Remarque

---

Pour connaître la précolonne adaptée à votre colonne de séparation, reportez-vous à la **Gamme de colonnes CI Metrohm** (disponible auprès de votre agence Metrohm), à la feuille de renseignement fournie avec votre colonne de séparation, aux informations produit de la colonne de séparation à l'adresse <http://www.metrohm.com> (domaine Chromatographie ionique) ou demandez directement conseil à votre agence Metrohm.



### Attention

---

Les précolonnes neuves sont remplies d'une solution et obturées des deux côtés par des bouchons ou des capuchons. Avant d'utiliser la précolonne, s'assurer que cette solution peut être mélangée à l'éluant utilisé (respecter les indications du fabricant).



### Remarque

---

La précolonne ne doit être installée qu'après la **première mise en service** (voir Chapitre 4.1, page 48) de l'appareil. Avant cela, montez l'accouplement (6.2744.040) à la place de la précolonne et de la colonne de séparation.



### Remarque

---

Metrohm recommande de toujours travailler avec des précolonnes. Celles-ci protègent la colonne de séparation et peuvent au besoin être remplacées régulièrement.

## Connecter et rincer la précolonne

### 1 Connecter la précolonne



### Attention

---

Lors de l'introduction de la précolonne, veiller toujours à ce que celle-ci soit installée correctement conformément au sens d'écoulement représenté (si indiqué).

- Retirer les capuchons de fermeture ou les bouchons de la précolonne.
- Fixer l'entrée de la précolonne avec une vis de pression PEEK courte (6.2744.070) au capillaire d'entrée de la colonne (3-2).
- Si la précolonne est connectée à la colonne de séparation par l'un des capillaires de connexion fournis : fixer ce capillaire de connexion à la sortie de la précolonne à l'aide de la vis de pression PEEK également fournie.

## 2 Rincer la précolonne

- Placer un godet sous la sortie de la précolonne.
- Régler le débit d'écoulement de la pompe haute pression selon les données mentionnées sur la feuille de renseignement de la colonne.
- Démarrer la pompe haute pression et rincer la précolonne env. 5 minutes avec l'éluant.
- Arrêter de nouveau la pompe haute pression.

### 3.17 Colonne de séparation

La colonne de séparation intelligente (iColumn) est au cœur de l'analyse chromatographique ionique. Elle sépare les différents composants conformément à leurs interactions avec la colonne. Les colonnes de séparation Metrohm sont équipées d'une puce sur laquelle sont enregistrées leurs spécifications techniques et leur historique (mise en service, heures de fonctionnement, injections, etc.).



#### Remarque

Pour connaître la colonne de séparation adaptée à votre application, reportez-vous à la **Gamme de colonnes CI Metrohm**, aux informations produit de la colonne de séparation à l'adresse <http://www.metrohm.com>, domaine Chromatographie ionique, ou demandez directement conseil à votre agence Metrohm.



#### Attention

Les colonnes de séparation neuves sont remplies d'une solution et obturées des deux côtés par des bouchons. Avant d'utiliser la colonne, s'assurer que cette solution peut être mélangée à l'éluant utilisé (respecter les indications du fabricant).



Les colonnes de séparation et précolonnes actuellement fournies par Metrohm sont indiquées dans la gamme de colonnes CI Metrohm ou sur Internet à la page <http://www.metrohm.com>, sous Chromatographie ionique. Chaque colonne est fournie avec un chromatogramme test et une feuille de renseignement. Pour plus de détails concernant les applications CI spécifiques, se reporter aux documents "**Application Bulletins**" ou "**Application Notes**" disponibles sur Internet à la page <http://www.metrohm.com>, domaine des Applications, ou mis à disposition gratuitement dans les agences Metrohm compétentes.



#### Remarque

La colonne de séparation ne doit être installée qu'après la **première mise en service** (voir Chapitre 4.1, page 48) de l'appareil. Avant cela, montez l'accouplement (6.2744.040) à la place de la précolonne et de la colonne de séparation.

### Connecter et rincer la colonne de séparation

#### 1 Connecter la colonne de séparation



#### Attention

Lors de l'introduction de la colonne, veiller toujours à ce que celle-ci soit installée correctement conformément au sens d'écoulement représenté.

- Retirer les bouchons de la colonne de séparation.
- Visser la précolonne à l'entrée de la colonne de séparation.  
OU  
Connecter l'entrée de la colonne de séparation à l'aide de la vis de pression PEEK fournie (6.2744.070) au capillaire de sortie de la précolonne.  
OU  
Si aucune précolonne n'est utilisée (non recommandé) : fixer le capillaire d'entrée de la colonne (3-2) à l'aide d'une vis de pression PEEK courte (6.2744.070) à l'entrée de la colonne de séparation.

#### 2 Rincer la colonne de séparation

- Placer un godet sous la sortie de la colonne de séparation.

- Régler le débit d'écoulement de la pompe haute pression selon les données mentionnées sur la feuille de renseignement de la colonne.
- Démarrer la pompe haute pression et rincer la colonne de séparation env. 10 minutes avec l'éluant.
- Arrêter de nouveau la pompe haute pression.

### 3 Monter la colonne de séparation

- Fixer le capillaire de sortie de la colonne avec une vis de pression PEEK courte (6.2744.070) à l'extrémité supérieure de la colonne de séparation.
- Suspendre la colonne de séparation avec puce électronique dans le support de colonne.



#### Remarque

Les iColumns sont équipées d'une puce sur laquelle sont enregistrées leurs heures de fonctionnement. Pour que la détection de colonne fonctionne, la puce doit être placée dans le support prévu à cet effet.



## 4 Mise en service

Le chapitre *Mise en service* est divisé en 2 sections :

<b>Première mise en service</b>	La <b>première mise en service</b> est effectuée lors de la <b>première installation</b> .
<b>Conditionnement</b>	Le conditionnement doit être effectué une fois l'installation terminée ainsi qu'après chaque démarrage du système.

### 4.1 Première mise en service

La première mise en service est effectuée lors de la première installation. Avant d'installer la précolonne et la colonne de séparation, l'ensemble du système est rincé.



#### Attention

Pour la première mise en service, la précolonne et la colonne de séparation ne doivent pas être installées.

S'assurer que l'accouplement (6.2744.040) est installé à la place des colonnes.

Pour procéder à la première mise en service, suivre les étapes suivantes :

#### 1 Préparer le logiciel

- Démarrer le programme PC **MagIC Net™**.
- Ouvrir dans **MagIC Net™** l'onglet **Équilibrage**.
- Sélectionner une méthode adaptée (ou la créer).

#### 2 Préparer l'appareil

- S'assurer que le tuyau d'aspiration d'éluant est plongé dans l'éluant et qu'il y a suffisamment d'éluant dans le flacon à éluant.
- Mettre l'appareil sous tension.

#### 3 Purger la pompe haute pression

- Purger la(les) pompe(s) haute pression grâce à la vanne de purge (voir Chapitre 3.10.2, page 31).

#### 4 Rincer l'appareil sans les colonnes

- Rincer l'appareil (sans colonnes) durant 5 minutes avec l'éluant. L'appareil est désormais prêt pour l'installation des colonnes.

## 4.2 Conditionnement

Après l'installation et la mise sous tension de l'appareil, le système doit être conditionné avec l'éluant jusqu'à atteindre une ligne de base stable.



#### Remarque

Après un changement d'éluant (voir Chapitre 5.4.2.3, page 54), le temps de conditionnement peut être considérablement prolongé.

### Conditionner le système

#### 1 Préparer le logiciel



#### Attention

Veiller à ce que l'écoulement réglé ne soit pas supérieur à celui autorisé pour la colonne correspondante (cf. feuille de renseignement des colonnes et enregistrement de la puce).

- Démarrer le programme PC **MagIC Net™**.
- Ouvrir dans **MagIC Net™** l'onglet **Équilibrage**.
- Sélectionner une méthode adaptée (ou la créer).

#### 2 Préparer l'appareil

- S'assurer que la colonne est utilisée correctement conformément au sens d'écoulement indiqué sur l'autocollant (la flèche doit indiquer le sens d'écoulement).
- S'assurer que le tuyau d'aspiration d'éluant est plongé dans l'éluant et qu'il y a suffisamment d'éluant dans le flacon à éluant.

#### 3 Contrôler l'étanchéité

- Dans **MagIC Net™**, démarrer l'équilibrage.



- Contrôler le liquide sortant de tous les capillaires et leurs connexions à partir de la pompe haute pression jusqu'au bloc de détecteurs. Si de l'éluant sort, serrer davantage la vis de pression correspondante ou défaire la connexion, contrôler l'extrémité du capillaire, le raccourcir à l'aide d'une pince coupante pour capillaires si besoin, puis rétablir la connexion.

#### **4 Conditionner le système**

Rincer le système avec de l'éluant jusqu'à ce que la stabilité souhaitée de la ligne de base soit atteinte (normalement 30 minutes).

L'appareil est désormais prêt pour les mesures des échantillons.

## 5 Fonctionnement et maintenance

### 5.1 Remarques générales

#### 5.1.1 Entretien



#### Avertissement

Le boîtier de l'appareil doit être ouvert exclusivement par du personnel qualifié.

L'appareil nécessite un entretien adapté. Un encrassement excessif de l'appareil provoque selon les circonstances des dysfonctionnements et une durée de vie raccourcie de la mécanique robuste et de l'électronique.



#### Attention

Bien que cela puisse en général être évité grâce des mesures en rapport avec la conception, en cas de pénétration de liquides agressifs à l'intérieur du boîtier, la fiche secteur doit être retirée immédiatement afin d'empêcher un endommagement important de l'électronique de l'appareil. En cas de dommage de cette sorte, contacter le service après-vente Metrohm.

Pour protéger des dommages dus aux liquides sortants, les tuyaux d'écoulement doivent être montés à la face arrière de l'appareil et le détecteur de fuites doit être enfiché et activé.

Les produits chimiques et solvants renversés doivent être éliminés immédiatement. Les connexions de connecteurs doivent particulièrement être protégées de toute contamination (surtout la fiche secteur).

#### 5.1.2 Maintenance par le service après-vente Metrohm

La maintenance de l'appareil doit de préférence être effectuée par du personnel qualifié Metrohm dans le cadre d'un entretien annuel. Si des produits chimiques décapants et corrosifs sont fréquemment utilisés, il est recommandé de procéder à des travaux de maintenances à intervalles rapprochés. Le service après-vente Metrohm propose à tout moment des conseils spécialisés pour la maintenance et l'entretien de tous les appareils Metrohm.



### 5.1.3 Fonctionnement



#### Attention

Afin d'éviter des influences de température perturbatrices, l'ensemble du système, y compris le flacon à éluant, doit être protégé du rayonnement direct du soleil.

### 5.1.4 Mise à l'arrêt

Si l'appareil n'est plus utilisé pendant une période prolongée, l'ensemble du système CI (sans la colonne de séparation) doit être rincé avec du méthanol/de l'eau ultrapure (1:4) dessalée afin d'éviter la recristallisation des sels d'éluant et les dommages associés.

#### Rincer le système CI avec du fluide dessalé

Pour le rinçage du système, procéder comme suit :

- 1 La précolonne et la colonne de séparation sont retirées du trajet de l'éluant. Les capillaires de connexion sont directement reliés entre eux à l'aide d'un accouplement (6.2744.040).
- 2 Rincer le système CI pendant 15 minutes au méthanol/eau ultrapure (1:4).

Pour la remise en service et avant de connecter la précolonne et la colonne de séparation, rincer le système pendant au moins 15 minutes avec l'éluant.

## 5.2 Connexions capillaires

### 5.2.1 Fonctionnement

Toutes les connexions entre la vanne d'injection, la colonne de séparation et le détecteur doivent être les plus courtes possible, avoir un faible volume mort et être tout à fait étanches. Le capillaire PEEK situé après le détecteur ne doit pas être entravé. Dans la zone haute pression, entre la pompe haute pression et le détecteur, utiliser exclusivement des capillaires PEEK ayant un diamètre intérieur de 0,25 mm.

## 5.3 Porte



### Attention

La porte est en PMMA (polyméthacrylate de méthyle). Elle ne doit en aucun cas être nettoyée à l'aide de produits abrasifs ou de solvants.



### Attention

Ne jamais utiliser la porte comme poignée.

## 5.4 Éluant

### 5.4.1 Fabrication

Les produits chimiques utilisés pour la fabrication des éluants doivent posséder un degré de pureté d'au moins "p.a.". Pour la dilution, utiliser exclusivement de l'eau ultra pure (résistance > 18.2 MΩ \*cm) (valable pour les réactifs utilisés dans la chromatographie ionique).

Les éluants frais doivent toujours être microfiltrés (filtre 0,45 µm).



### Attention

Seuls les éluants microfiltrés (filtre 0.45 µm) doivent être utilisés.

La composition de l'éluant a une influence décisive sur l'analyse chromatographique :

#### Concentration

Une augmentation de la concentration provoque en général une diminution des temps de rétention et une accélération de la séparation mais également une conductivité de fond plus élevée.

#### pH

Les modifications du pH provoquent des variations des équilibres de dissociation et par là des modifications des temps de rétention.

#### Solvants organiques

L'ajout d'un solvant organique (p. ex. méthanol, acétone, acétonitrile) aux éluants aqueux conduit en général à une accélération des ions lipophiles.



## 5.4.2 Fonctionnement

### 5.4.2.1 Flacon réservoir

Le flacon réservoir contenant l'éluant doit être connecté conformément au *chapitre 3.8.1, page 23*. Cela est particulièrement important pour les éluants contenant des solvants volatiles (p. ex. de l'acétone).

L'apparition de condensation dans le flacon à éluant doit ensuite être évitée. La formation de gouttes peut modifier les comportements de concentration dans l'éluant.

### 5.4.2.2 Crépine d'aspiration

Pour protéger le système CI des particules extérieures, nous recommandons d'aspirer l'éluant à l'aide d'une crépine d'aspiration 6.2821.090 (9-2). Cette crépine doit être remplacée lorsqu'elle devient jaune (au plus tard tous les 3 mois).

En cas de mesures très sensibles, l'éluant doit être mélangé en permanence à l'aide d'un agitateur magnétique.

### 5.4.2.3 Changement d'éluant

Lors du changement de l'éluant, s'assurer qu'aucune précipitation n'apparaisse. Les solutions successives doivent ainsi pouvoir être mélangées. Si le système doit être nettoyé organiquement, utiliser différents solvants avec une lipophilie croissante ou décroissante.

## 5.5 Pompe haute pression

### 5.5.1 Protection



#### Attention

La tête de pompe est remplie départ usine de méthanol/d'eau ultra-pure. S'assurer que l'éluant utilisé peut être mélangé librement au solvant resté dans la tête de pompe.

Pour protéger la pompe haute pression des **particules étrangères**, nous recommandons de soumettre l'éluant à une **microfiltration** (filtre 0,45 µm) et d'aspirer celui-ci via une crépine d'aspiration (6.2821.090) (*voir «Equiper le tuyau d'aspiration d'éluant», page 23*).

**Les cristaux de sel** entre le piston et le joint engendrent des particules abrasives qui peuvent se mélanger à l'éluant. Celles-ci provoquent un encrassement des vannes, une augmentation de la pression et, dans les cas extrêmes, un endommagement du piston. Veiller donc absolument à

faire attention qu'**aucune précipitation** ne se forme (*voir Chapitre 5.4.2.3, page 54*).



#### Attention

Pour ménager les joints de la pompe, celle-ci ne doit pas être utilisée à sec. Avant la mise sous tension de la pompe, s'assurer que l'alimentation en éluant est correctement connectée et qu'une quantité suffisante d'éluant est présente dans le flacon d'éluant.

## 5.5.2 Maintenance



#### Attention

Des travaux de maintenance doivent seulement être effectués lorsque **l'appareil est hors tension**.

### Maintenance de la tête de pompe

Une ligne de base instable (pulsation, variations de l'écoulement) est souvent imputée à des vannes encrassées (29-2), (29-3) ou des garnitures de piston non étanches sur la pompe haute pression. Pour le nettoyage des vannes encrassées, et/ou le remplacement de pièces d'usure telles que le piston, garniture de piston et les vannes, procédez de la manière suivante :

Les travaux de maintenance doivent être effectués au moins une fois par an.

#### Démonter la tête de pompe

- 1 Mettre la pompe haute pression hors tension et attendre une baisse de la pression.
- 2 Desserrer la vis de pression sur le support de la vanne d'admission (14-6) et dévisser le capillaire d'entrée de la tête de pompe (14-7), l'accouplement (14-9) et le tuyau d'aspiration d'éluant de la tête de pompe.  
L'éluant sort alors. Maintenir le tuyau d'aspiration d'éluant en hauteur et laisser l'éluant s'écouler à nouveau dans le flacon à éluant.
- 3 Dévisser le capillaire de sortie de la tête de pompe (14-13) de la tête de pompe.



- 4 Enlever la tête de pompe du boîtier de la pompe en desserrant les 4 vis de fixation (14-5) à l'aide de la clé hexagonale (6.2621.030). Le piston principal se trouve à gauche (vu de l'avant), le piston auxiliaire à droite.

### Nettoyer/remplacer piston en oxyde de zirconium

Nettoyer les deux pistons de la manière suivante :

#### 1 Enlever la cartouche de piston de la tête de pompe

Desserrer la cartouche de piston avec une clé à fourche et la dévisser à la main de la tête de pompe.

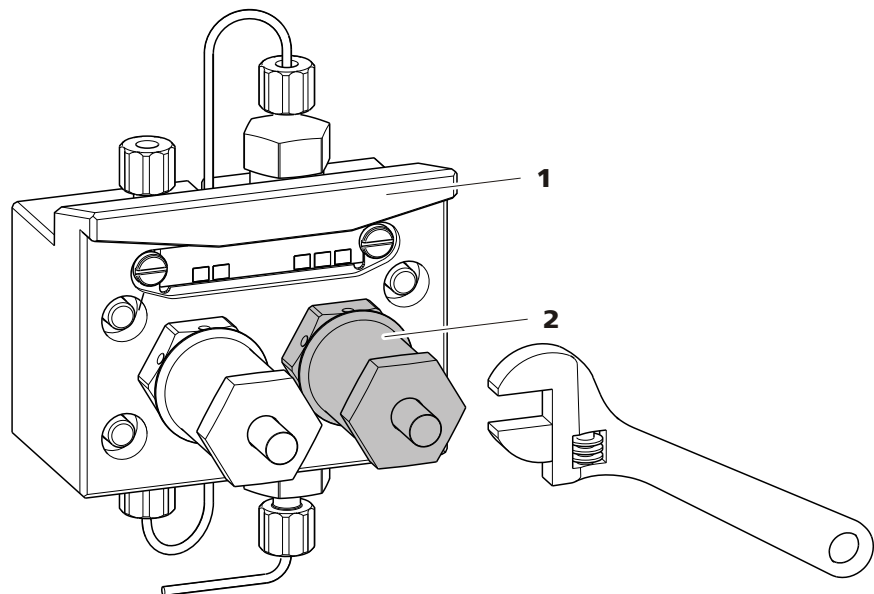


Figure 23 Tête de pompe – Enlever le piston

1 Tête de pompe

2 Cartouche de piston

#### 2 Désassembler le piston



##### Attention

À l'intérieur de la cartouche de piston, il y a un ressort tendu, qui peut sortir de la cartouche de piston en cas de détente soudaine.

Lors de l'ouverture de la cartouche de piston, s'opposer à la pression du ressort et dévisser prudemment.

- Reserrer la vis de la cartouche de piston avec une clé à fourche et la visser prudemment à la main, cela en s'opposant à la pression du ressort tendu.
- Retirer le piston en oxyde de zirconium et le mettre sur un mouchoir en papier.
- Enlever la cuvette de ressort, ressort et douille intérieure en plastique de la cartouche de piston et les y mettre aussi.
- Enlever la bague d'appui de la tête de pompe et la mettre aux autres pièces.

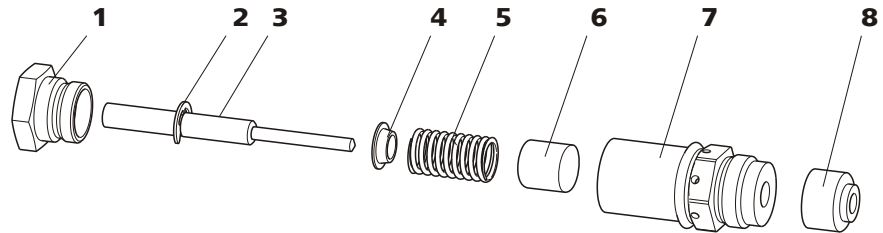


Figure 24 Composants de la cartouche de piston

<b>1</b>	<b>Vis cartouche de piston</b>	<b>2</b>	<b>Rondelle de sécurité</b>
<b>3</b>	<b>Piston en oxyde de zirconium avec tige de piston</b> Numéro de commande: 6.2824.070	<b>4</b>	<b>Cuvette de ressort</b>
<b>5</b>	<b>Ressort</b> Numéro de commande : 6.2824.060	<b>6</b>	<b>Douille intérieure en plastique</b> Protège d'abrasion métallique.
<b>7</b>	<b>Cartouche de piston</b>	<b>8</b>	<b>Bague d'appui</b>

### 3 Nettoyer les composants du piston

- Nettoyer le piston en oxyde de zirconium encrassé par l'abrasion ou les dépôts avec de la poudre à récurer fine et rincer avec de l'eau ultrapure jusqu'à ce qu'il n'y ait plus de particules, puis le sécher.  
Remplacer un piston en oxyde de zirconium fortement encrassé ou endommagé (pièce de rechange : piston en oxyde de zirconium 6.2824.070).
- Rincer les autres pièces du piston et les sécher avec un tissu sans peluches.

### 4 Remonter le piston

- Insérer la douille intérieure en plastique, le ressort et la cuvette de ressort dans la cartouche de piston.



- Introduire prudemment le piston en oxyde de zirconium dans la cartouche de piston jusqu'à ce que la pointe sorte par le petit orifice de la cartouche de piston.
- Placer la vis et visser à la main.

### Remplacer la garniture de piston

Pour enlever la garniture de piston de la tête de pompe, l'outil spécial (6.2617.010) (voir Figure 25, page 58) est nécessaire. Il est composé de deux pièces : d'une pointe pour enlever l'ancienne garniture de piston et d'une douille pour insérer la nouvelle garniture de piston.

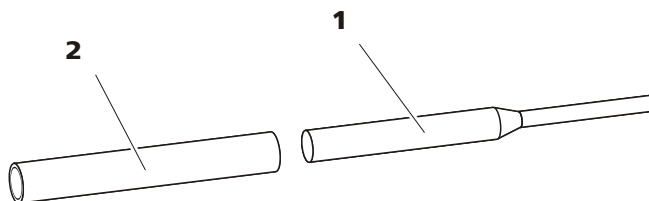


Figure 25 Outil pour garniture de piston

#### 1 Pointe

Pointe pour retirer l'ancienne garniture de piston.

#### 2 Douille

Douille pour insérer la nouvelle garniture de piston.



#### Attention

Le vissage de l'outil pour la garniture de piston (6.2617.010) dans la garniture de piston détruit celle-ci définitivement!

### 1 Enlever la garniture de piston



#### Attention

La surface du joint dans la tête de pompe (14-4) ne doit pas, autant que possible, être touchée avec l'outil !

Visser l'outil pour la garniture de piston (25-1) avec le côté étroit dans la garniture de piston de façon qu'elle puisse être retirée.

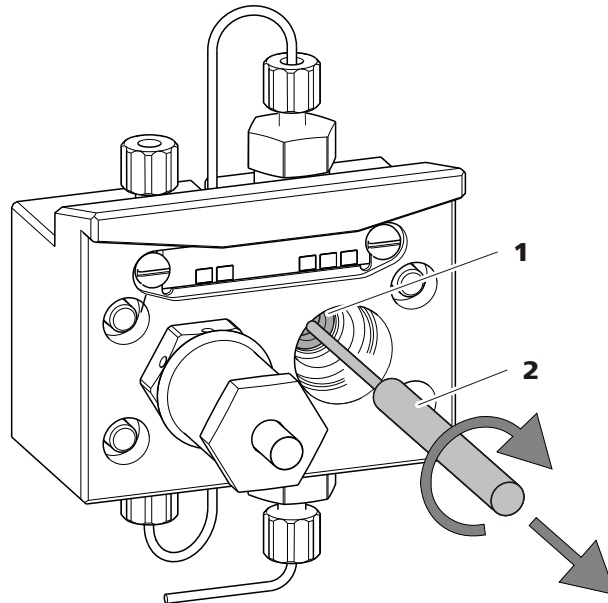


Figure 26 Enlever la garniture de piston

**1** Garniture de piston

**2** Outil pour garniture de piston  
Pointe de l'outil.

### 2 Insérer la nouvelle garniture de piston dans l'outil

Insérer la nouvelle garniture de piston manuellement et fermement dans l'évidement de la douille de l'outil pour la garniture de piston (25-2). Pour cela, le ressort de joint doit être visible de dehors.

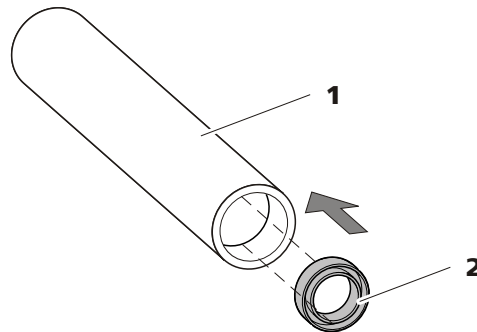


Figure 27 Insérer la garniture de piston dans l'outil

**1** Outil pour garniture de piston  
(6.2617.010)  
Douille pour insérer la nouvelle garniture de piston.

**2** Garniture de piston  
Numéro de commande : 6.2741.020.

### 3 Insérer la nouvelle garniture de piston dans la tête de pompe

Introduire la douille de l'outil pour la garniture de piston (25-2) avec garniture de piston insérée dans la tête de pompe et presser la garni-



ture avec le côté large de l'outil pour la garniture de piston (25-**1**) dans le creux de la tête de pompe.

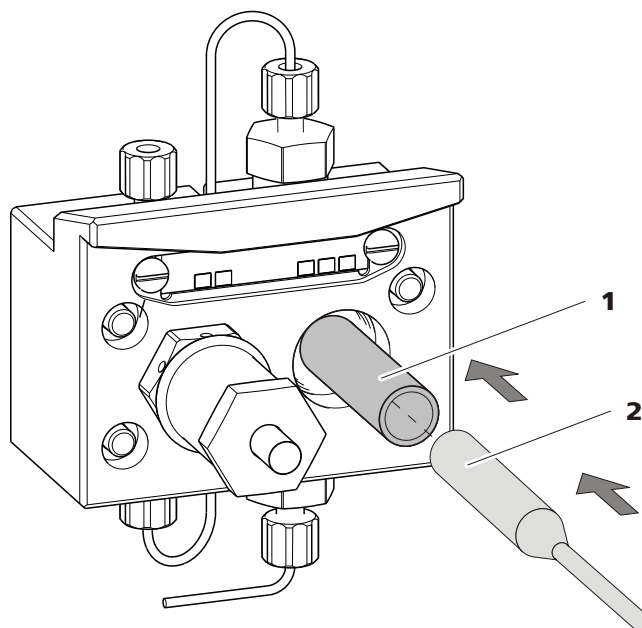


Figure 28 Insérer la garniture de piston dans la tête de pompe

#### 4 Insérer de nouveau la cartouche de piston

Insérer de nouveau la cartouche de piston montée dans la tête de pompe et serrer premièrement à la main et après avec une clé à fourche pour env. 15°.

### Nettoyer les vannes d'admission et d'échappement

#### 1 Enlever les vannes

- Dévisser le capillaire de connexion pour le piston auxiliaire (14-**1**) du support de la vanne d'échappement.
- Dévisser les supports pour les vannes d'admission et d'échappement et retirer les vannes (29-**3**) et (29-**2**).

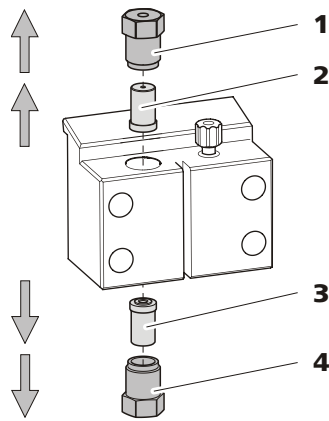


Figure 29 Enlever les vannes

**1 Support vanne d'échappement**

**2 Vanne d'échappement**

Numéro de commande : 6.2824.160.

**3 Vanne d'admission**

Numéro de commande : 6.2824.170.

**4 Support vanne d'admission**

## 2 Nettoyer la vanne non-démontée

Nettoyer les vannes encrassées ou bouchées tout d'abord **sans** les démonter complètement :

- Rincer la vanne avec une pissette remplie d'eau ultrapure, solution RBS ou acétone vers la direction d'écoulement d'éluant et vers la direction opposée.
- L'effet du rinçage est amélioré par un traitement rapide (d'une durée de 20 s au maximum) dans un bain à ultrasons.



### Remarque

Des bains à ultrasons plus longs peuvent endommager la bille en rubis de la vanne.

Seulement si ce nettoyage s'avère inefficace, démonter les vannes et nettoyer leurs composants.

## 3 Désassembler la vanne

Désassembler chaque vanne séparément.



### Remarque

Pour la désassemblage de la vanne, l'outil pour cartouches de vanne (6.2617.020) est nécessaire.



- Placer la vanne avec le joint vers le bas sur le creux dans le support.
- Pousser les composants de la vanne avec l'aiguille de l'outil du boîtier de la vanne.

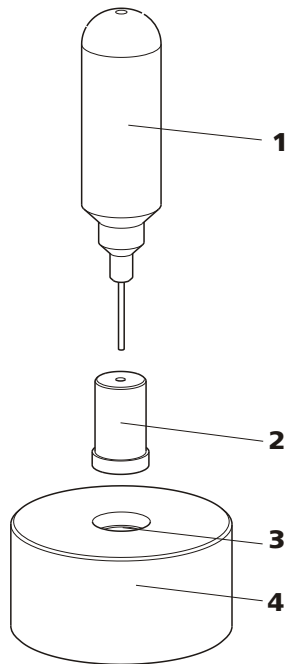


Figure 30 Désassembler la vanne

**1 Aiguille**

Pour éjecter les composants de la vanne du boîtier de la vanne.

**2 Vanne**

**3 Creux**

Pour capter les composants de la vanne.

**4 Support**

Les composants de la vanne sont captés dans le creux du support.



**Remarque**

Les composants de la vanne sont très petits. Mettre les composants dans un bac pour ne pas les perdre.

- La vanne d'admission et d'échappement sont composées des mêmes composants qui seulement sont placés différemment (voir Figure 31, page 63).

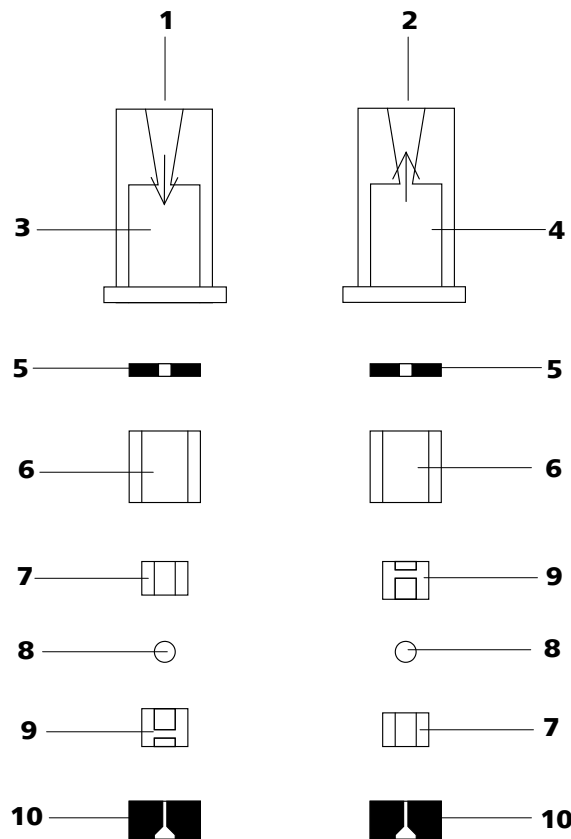


Figure 31 Composants des vannes d'admission et d'échappement

<b>1</b>	<b>Vanne d'admission (6.2824.170)</b>	<b>2</b>	<b>Vanne d'échappement (6.2824.160)</b>
<b>3</b>	<b>Boîtier de la vanne d'admission</b>	<b>4</b>	<b>Boîtier de la vanne d'échappement</b>
<b>5</b>	<b>Bague d'étanchéité (noire)</b>	<b>6</b>	<b>Douille</b>
<b>7</b>	<b>Douille en saphir</b> La face brillante doit être contre la bille en rubis.	<b>8</b>	<b>Bille en rubis</b>
<b>9</b>	<b>Support en céramique pour bille en rubis</b>	<b>10</b>	<b>Joint</b> Le plus grand orifice doit être orienté vers l'extérieur.

#### 4 Nettoyer les composants de la vanne

Rincer les composants de la vanne avec de l'eau ultrapure et/ou de l'acétone et les sécher avec un tissu sans peluches.

#### 5 Recomposer la vanne

Recomposer les composants de la vanne conformément à la figure 31, page 63.



- Insérer le joint avec l'orifice plus grand vers le bas dans le creux de l'outil.
- Placer les autres composants de la vanne l'un sur l'autre en l'ordre (voir Figure 31, page 63) correct.
- Mettre le boîtier de la vanne au-dessus et le tenir.
- En basculant l'outil, les composants de la vanne glissent dans le boîtier de la vanne.
- Presser le joint bien à la main sur le boîtier de la vanne.

## 6 Vérifier le sens d'écoulement

Rincer la vanne vers la direction de la flèche sur le boîtier de la vanne et vérifier si le liquide s'échappe sur l'autre extrémité.

Si ce n'est pas le cas, la vanne doit être désassemblée de nouveau et rassemblée correctement (voir Figure 31, page 63).

## 7 Insérer de nouveau les vannes dans la tête de pompe



### Attention

Si une vanne d'admission est montée par mégarde à la place de la vanne d'échappement, une pression extrême pouvant détruire la garniture de piston est générée à l'intérieur du vérin de travail !

En insérant les vannes, faire attention que le liquide soit pompé par la tête de pompe de bas en haut.

- Insérer la vanne d'admission dans le support de la vanne d'admission de sorte que le joint soit visible.
- Visser le support de la vanne d'admission au fond de la tête de pompe et serrer avec un tournevis (29-4).
- Insérer la vanne d'échappement dans le support de la vanne d'échappement de sorte que le joint soit visible.
- Visser le support de la vanne d'échappement au bout de la tête de pompe et serrer avec un tournevis (29-1).

## Monter la tête de pompe



### Remarque

Afin que la tête de pompe ne soit pas positionnée à l'envers, elle doit être pourvue sur la face arrière de profondeurs de trous différents pour les boulons de serrage, c'est-à-dire qu'ils ne sont pas tous de la même longueur. Le trou le plus profond est donc prévu pour le boulon le plus long. Si cela n'est pas le cas, la pompe ne fonctionnera pas correctement.

- 1** Remonter la tête de pompe sur la pompe à l'aide des quatre vis de fixation (14-5). Serrer les vis à l'aide de la clé hexagonale (6.2621.030).
- 2** Revisser les capillaires de connexion (14-1), (14-7) et (14-13) sur la tête de pompe.

## 5.6 Filtre inline

### 5.6.1 Maintenance

Les filtres inline (6.2821.120) sont composés du boîtier de filtre (32-2), de la vis de filtre (32-4) et du filtre (32-3). Les nouveaux filtres (32-3) sont disponibles sous le numéro de commande 6.2821.130 (10 pièces).

Les filtres (6.2821.130) (32-3) doivent être changés tous les 3 mois (plus fréquemment en cas de contre-pression plus élevée).

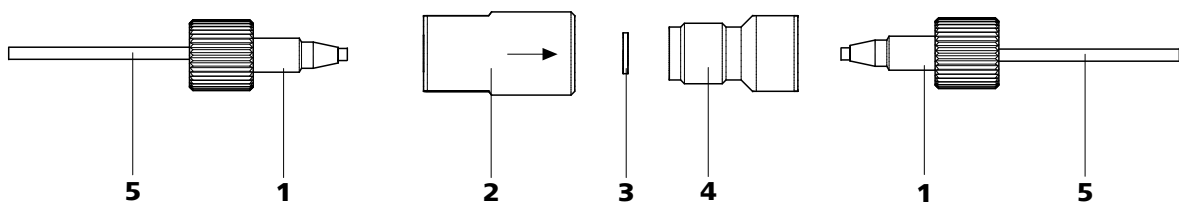


Figure 32 Filtre inline - remplacer le filtre

**1** Vis de pression PEEK courtes  
(6.2744.070)

**2** Boîtier du filtre  
Boîtier du filtre inline. Partie de l'accessoire  
6.2821.120.

**3 Filtre (6.2821.130)**

Le paquet contient 10 pièces.

**4 Vis de filtre**

Vis de filtre inline. Partie de l'accessoire 6.2821.120.

**5 Capillaires de connexion****Remplacer le filtre**

Avant de remplacer le filtre, l'écoulement doit être stoppé.

**1 Démontez le filtre inline**

- Dévisser les vis de pression (32-1) du filtre inline.

**2 Dévisser la vis de filtre**

- Dévisser la vis de filtre (32-4) à l'aide de deux clés à molette (6.2621.000) du boîtier du filtre (32-2).

**3 Insérer le filtre**

- Enlever l'ancien filtre (32-3) avec une pincette.
- Placer le nouveau filtre (32-3) avec une pincette de façon plane dans le boîtier du filtre (32-2).

**4 Monter la vis de filtre**

- Revisser la vis de filtre (32-4) dans le boîtier du filtre (32-2) et serrer à la main. Resserrer légèrement avec deux clés à molette (6.2621.000).

**5 Remonter le filtre inline**

- Revisser les vis de pression (32-1) sur le filtre inline.

**6 Rincer le filtre inline**

- Démontez la précolonne (le cas échéant) et la colonne de séparation, puis les remplacer par un accouplement (6.2744.040).
- Rincer l'appareil avec l'éluant.

## 5.7 Préparation des échantillons inline

Pour protéger la colonne de séparation (*voir Chapitre 3.17, page 45*) des particules étrangères qui pourraient altérer la performance de séparation, nous recommandons de soumettre tous les échantillons à une microfiltration (filtre 0,45 µm). La cellule d'ultrafiltration peut être utilisée pour la **filtration** (*voir le mode d'emploi Équipement CI pour l'ultrafiltration*).

Les échantillons **fortement chargés en matrice** (par ex. le sang, l'huile) doivent être préparés pour la mesure à l'aide de la dialyse (*voir le mode d'emploi Équipement CI pour la dialyse*).

Si la concentration de l'échantillon est trop élevée, il doit être **dilué** avant utilisation (*voir le mode d'emploi de l'Équipement CI pour la dilution des échantillons*).

Vous trouverez un aperçu de toutes les méthodes de préparation des échantillons Metrohm inline sur le site internet suivant : <http://misp.metrohm.com>.

## 5.8 Rinçage du trajet de l'échantillon

Avant qu'un nouvel échantillon ne puisse être mesuré, le trajet de l'échantillon doit être rincé avec cet échantillon afin que le résultat de la mesure ne soit pas faussé par l'échantillon précédent (**Contamination croisée d'échantillon**).

En cas d'introduction automatique d'échantillon, le temps de rinçage doit être d'au moins trois fois le **temps de transfert**.

Le temps de transfert est le temps dont a besoin l'échantillon pour s'écouler du récipient d'échantillon à l'extrémité de la boucle d'échantillon. Le temps de transfert dépend de la performance de la pompe péristaltique ou du Dosino et du volume total de capillaire.

### Détermination du temps de transfert

Pour déterminer le temps de transfert, procéder comme suit :

#### 1 Vider le trajet de l'échantillon

Pomper l'air durant quelques minutes à travers le trajet de l'échantillon (tuyau de pompe, connexions tubulaires, boucle d'échantillon) jusqu'à ce que tous les liquides soient chassés par l'air.



## 2 Aspirer l'échantillon et mesurer le temps

Aspirer un échantillon typique pour la prochaine application et mesurer le temps que met l'échantillon pour aller du récipient d'échantillon à l'extrémité de la boucle d'échantillon à l'aide d'un chronomètre.

Le temps arrêté correspond au "temps de transfert". Le temps de rinçage doit être d'au moins trois fois le temps de transfert.

## Vérifier le temps de rinçage

Une mesure directe de la contamination croisée d'échantillon peut également permettre de définir si le temps de rinçage appliqué est suffisant ou non. Pour cela, procédez comme suit :

### 1 Préparer deux échantillons

- **Échantillon A** : un échantillon typique pour l'application.
- **Échantillon B** : eau ultrapure.

### 2 Déterminer l'"échantillon A"

Laisser s'écouler l'"échantillon A" pour la durée du temps de rinçage via le trajet de l'échantillon, injecter et mesurer.

### 3 Déterminer l'"échantillon B"

Laisser s'écouler l'"échantillon B" pour la durée du temps de rinçage via le trajet de l'échantillon, injecter et mesurer.

### 4 Calculer la contamination croisée d'échantillon

Le degré de la contamination croisée d'échantillon correspond au rapport des aires des pics de la mesure de l'échantillon B par rapport à la mesure de l'échantillon A. Le plus ce rapport est faible, le plus la contamination croisée d'échantillon est faible. Ce rapport, et donc le temps de rinçage nécessaire pour l'application, peuvent être définis en faisant varier le temps de rinçage.

## 5.9 Vanne d'injection

### 5.9.1 Protection

Pour éviter un encrassement de la vanne d'injection, un filtre inline 6.2821.120 (voir Chapitre 3.11, page 33) doit être monté entre la pompe haute pression et l'atténuateur de pulsations.

## 5.10 Colonne de séparation

### 5.10.1 Performance de séparation

La qualité d'analyse qui peut être obtenue dépend essentiellement de la performance de séparation de la colonne de séparation utilisée. La performance de séparation de la colonne de séparation choisie doit être suffisante pour les problèmes d'analyse existants. Si des difficultés surviennent, contrôler dans ce cas tout d'abord la qualité de la colonne de séparation par l'enregistrement d'un chromatogramme standard.

Pour plus de détails concernant les colonnes de séparation fournies par Metrohm, se reporter à la feuille de renseignement délivrée avec la colonne de séparation, à la **Gamme de colonnes CI Metrohm** (disponible auprès de votre agence Metrohm) ou au site Internet <http://www.metrohm.com>, domaine Chromatographie ionique. Pour les informations concernant les applications CI spécifiques, se reporter aux documents "**Application Bulletins**" ou "**Application Notes**" correspondants disponibles sur Internet à la page <http://www.metrohm.com>, domaine des Applications, ou mis à disposition gratuitement dans les agences Metrohm compétentes.

### 5.10.2 Protection

Pour protéger la colonne de séparation des particules étrangères pouvant nuire à la performance de séparation, nous recommandons de soumettre aussi bien les éluants que les échantillons à une microfiltration (filtre 0,45 µm) et d'aspirer les éluants via la crépine d'aspiration (6.2821.090).

Nous recommandons de toujours utiliser une précolonne (voir Chapitre 3.16, page 43). Celle-ci ménage la colonne de séparation proprement dite et augmente nettement sa durée de vie. Pour connaître la précolonne adaptée à votre colonne de séparation, reportez-vous à la **Gamme de colonnes CI Metrohm** (disponible auprès de votre agence Metrohm), à la feuille de renseignement fournie avec votre colonne de séparation, aux informations produit de la colonne de séparation à l'adresse <http://www.metrohm.com> (domaine Chromatographie ionique) ou demandez directement conseil à votre agence Metrohm.



## Maintenance

La vérification des groupes de fonction électroniques et mécaniques des appareils Metrohm peut et doit être effectuée par du personnel spécialisé Metrohm dans le cadre d'une maintenance régulière. Veuillez consulter votre agence Metrohm locale pour connaître les conditions exactes de la conclusion d'un contrat de maintenance correspondant.



### Remarque

---

Pour de plus amples informations sur les thèmes de la gestion de la qualité, de la validation et de la maintenance ainsi que pour un aperçu des documents disponibles actuellement, se reporter à l'adresse [www.metrohm.com/com](http://www.metrohm.com/com), sous **Support**.



## 6 Traitement des problèmes

### 6.1 Défaits et élimination de ceux-ci

Problème	Cause	Remède
<b>Augmentation prononcée de la pression</b>	<i>Filtre inline (6.2821.120) bouché.</i>	Remplacer le filtre (6.2821.130) (voir Chapitre 5.6, page 65).
	<i>Précolonne – bouchée.</i>	Remplacer la précolonne (voir Chapitre 3.16, page 43).
	<i>Colonne de séparation – bouchée.</i>	<ul style="list-style-type: none"> <li>▪ Régénérer la colonne de séparation (voir Chapitre 5.10.4, page 70).</li> <li>▪ Remplacer la colonne de séparation (voir «Connecter et rincer la colonne de séparation», page 46).</li> </ul> <p>Indication : les échantillons doivent toujours être microfiltrés (voir Chapitre 5.7, page 67).</p>
	<i>Vanne d'injection – Vanne bouchée</i>	Faire nettoyer la vanne (par un technicien Metrohm)
<b>Chute de pression prononcée</b>	<i>Fuite dans le système.</i>	Vérifier les connexions capillaires et les rendre étanches si nécessaire (voir Chapitre 3.5, page 14).
<b>Aire du pic inférieure aux attentes</b>	<i>Échantillon – fuite dans le trajet de l'échantillon.</i>	Contrôler le trajet de l'échantillon.
	<i>Échantillon – engorgement dans le trajet de l'échantillon.</i>	Contrôler le trajet de l'échantillon.
	<i>Échantillon – boucle d'échantillon pas (complètement) remplie.</i>	Prolonger le temps de transfert d'échantillon.
<b>Dérive de la ligne de base</b>	<i>Équilibre thermique pas encore atteint.</i>	Conditionner l'appareil lorsque le chauffage de colonne (voir Chapitre 3.14, page 38) est mis en tension (voir Chapitre 4.2, page 49).
	<i>Fuite dans le système.</i>	Vérifier toutes les connexions capillaires et les rendre étanches si nécessaire (voir Chapitre 3.5, page 14).

<b>Problème</b>	<b>Cause</b>	<b>Remède</b>
	<i>Éluent – volatilisation du solvant organique dans l'éluent.</i>	Contrôler le siphon d'éluent ( <i>voir Figure 10, page 24</i> ).
<b>Ligne de base fortement perturbée</b>	<i>Pompe haute pression – vannes de pompe.</i>	Nettoyer les vannes de pompe ( <i>voir Chapitre 5.5.2, page 55</i> ).
	<i>Éluent - fuite dans le trajet de l'éluent.</i>	Contrôler le trajet de l'échantillon.
	<i>Éluent – Engorgement dans le trajet de l'éluent.</i>	Contrôler le trajet de l'échantillon.
	<i>Pompe haute pression – garniture de piston défectueuse.</i>	Remplacer les garnitures de piston ( <i>voir Chapitre 5.5.2, page 55</i> ).
	<i>Atténuateur de pulsations non connecté ou défectueux.</i>	Connecter l'atténuateur de pulsations ( <i>voir Chapitre 3.12, page 34</i> ) ou le remplacer.
<b>Certains pics supérieur aux attentes</b>	<i>Échantillon – contamination croisée des échantillons de la mesure préalable.</i>	Rincer plus longtemps le système entre deux échantillons.
<b>Les données concernant la colonne de séparation ne peuvent être lues.</b>	<i>Puce de la colonne encrassée.</i>	Nettoyer les surfaces des contacts de la puce de la colonne avec de l'alcool.
	<i>Puce de la colonne défectueuse.</i>	<ol style="list-style-type: none"> <li>1. Enregistrer la configuration de la colonne dans le MagIC Net™.</li> <li>2. Informer le service après-vente Metrohm.</li> </ol>
<b>Mauvaise reproductibilité des temps de rétention</b>	<i>Éluent - fuite dans le trajet de l'éluent.</i>	Contrôler le trajet de l'échantillon.
	<i>Éluent – Engorgement dans le trajet de l'éluent.</i>	Contrôler le trajet de l'échantillon.
<b>conductivité résiduelle trop élevée</b>	<i>Mauvais éluent.</i>	Remplacer l'éluent ( <i>voir Chapitre 5.4.2.3, page 54</i> ).
<b>Elargissement extrême du pic dans le chromatogramme. Splitting (double pic)</b>	<i>Connexions capillaires - volume mort au sein du système.</i>	Vérifier les connexions ( <i>voir Chapitre 3.5, page 14</i> ) (utiliser les capillaires PEEK d'un diamètre intérieur de 0,25 mm entre la vanne d'injection et le détecteur).
	<i>Précolonne – performance altérée.</i>	<ul style="list-style-type: none"> <li>▪ Remplacer la précolonne (<i>voir Chapitre 3.16, page 43</i>).</li> </ul>



<b>Problème</b>	<b>Cause</b>	<b>Remède</b>
	<i>Colonne de séparation – volume mort sur la tête de la colonne.</i>	<ul style="list-style-type: none"> <li>■ Installer la colonne de séparation dans le sens inverse à celui de l'écoulement et rincer dans un godet (si autorisé sur la feuille de renseignement).</li> <li>■ Remplacer la colonne de séparation (voir «Connecter et rincer la colonne de séparation», page 46).</li> </ul>
<b>Le vide ne s'est pas établi</b>	<i>Dégazeur d'éluant – Connecteur <b>Vacuum</b> sur la face arrière de l'appareil n'est pas étanche.</i>	<ul style="list-style-type: none"> <li>■ Fermer hermétiquement le connecteur <b>Vacuum</b> avec le bouchon fileté (6.1446.040).</li> </ul>
<b>Les chromatogrammes ont une mauvaise résolution</b>	<i>Colonne de séparation – performance de séparation altérée.</i>	<ul style="list-style-type: none"> <li>■ Régénérer la colonne de séparation (voir Chapitre 5.10.4, page 70).</li> <li>■ Remplacer la colonne de séparation (voir «Connecter et rincer la colonne de séparation», page 46).</li> </ul>
<b>Modification inattendue des temps de rétention dans les chromatogrammes</b>	<i>Colonne de séparation – performance de séparation altérée.</i>	<ul style="list-style-type: none"> <li>■ Régénérer la colonne de séparation (voir Chapitre 5.10.4, page 70).</li> <li>■ Remplacer la colonne de séparation (voir «Connecter et rincer la colonne de séparation», page 46).</li> </ul>
	<i>Eluant - bulles de gaz dans l'éluant</i>	Vérifier les connexions du dégazeur d'éluant (voir Chapitre 3.9, page 27)
	<i>Pompe haute pression – défectueuse.</i>	S'adresser au service après-vente Metrohm.
<b>Problèmes de précision - grande dispersion des valeurs de mesure</b>	<i>Vanne d'injection – Boucle d'échantillon.</i>	Vérifier l'installation de la boucle d'échantillon (voir Chapitre 3.13.1, page 35).
	<i>Échantillon – volume de rinçage trop petit.</i>	Prolonger le temps de rinçage (voir Chapitre 5.8, page 67).
	<i>Vanne d'injection – défectueuse</i>	S'adresser au service après-vente Metrohm.

## 7 Caractéristiques techniques

### 7.1 Conditions de référence

Les caractéristiques techniques indiquées dans ce chapitre se réfèrent aux conditions de référence suivantes :

<i>Température ambiante</i>	+25 °C (± 3 °C)
<i>Etat de l'appareil</i>	en fonctionnement > 40 minutes (équilibré)

### 7.2 Appareil

<i>Système CI</i>	<ul style="list-style-type: none"> <li>▪ Système CI exempt de métal</li> <li>▪ Système compact avec design modulaire</li> </ul>
<i>Matériau</i>	Mousse en polyuréthane rigide sans HCFC, classe de feu V0, peinte
<i>Gamme de pression de fonctionnement</i>	<ul style="list-style-type: none"> <li>▪ 0...50 MPa (500 bar) pompe haute pression</li> <li>▪ 0...35 MPa (350 bar) Système PEEK standard</li> </ul>
<i>Composants intelligents</i>	iPump, iDetector, iColumn, Dosino intelligent, MagIC Net

### 7.3 Détecteur de fuites

<i>Type</i>	électronique, aucun calibrage nécessaire
-------------	--

### 7.4 Conditions ambiantes

<i>Fonctionnement</i>	
<i>Température ambiante</i>	+5...+45 °C
<i>Humidité atmosphérique</i>	20...80 % humidité atmosphérique relative
<i>Stockage</i>	
<i>Température ambiante</i>	-20...+70 °C
<i>Transport</i>	
<i>Température ambiante</i>	-40...+70 °C



## 7.5 Boîtier

### Dimensions

<i>Largeur</i>	302 mm
<i>Hauteur</i>	562 mm
<i>Profondeur</i>	368 mm

*Matériau bac, boîtier et plaque de recouvrement* Mousse en polyuréthane rigide (PUR) avec pare-flammes pour classe de feu UL94V0, sans HCFC, peinte

### Éléments de commande

<i>Indicateurs</i>	LED pour affichage de la puissance
<i>Interrupteur marche/arrêt</i>	Sur la face arrière de l'appareil

## 7.6 Dégazeur d'éluant

<i>Matériau</i>	fluoropolymère
<i>Résistance aux solvants</i>	aucune restriction (à l'exception du PFC)
<i>Temps de conception du vide</i>	< 60 s

## 7.7 Pompe haute pression

<i>Type</i>	<ul style="list-style-type: none"> <li>▪ Pompe à double piston en série</li> <li>▪ Reconnaissance de tête de pompe intelligente</li> <li>▪ Inerte chimiquement</li> <li>▪ Têtes de pompe exemptes de métal</li> <li>▪ Matériaux au contact de l'éluant: PEEK, ZrO<sub>2</sub>, PTFE/PE</li> <li>▪ Écoulement et pression auto-optimisants</li> </ul>
-------------	--

### Débit

<i>Gamme d'écoulement réglable</i>	0,001...20,0 mL/min
<i>Incrément d'écoulement</i>	1 µL/min
<i>Reproductibilité de l'écoulement de l'éluant</i>	Déviations < 0,1 %

**Gamme de pression**

<i>Pompe</i>	0...50,0 MPa (0...500 bar)
<i>Tête de pompe</i>	0...35,0 MPa (0...350 bar) (valable pour la tête de pompe standard PEEK)
<i>Pulsation résiduelle</i>	< 1 %

**Arrêt de sécurité**

<i>Fonction</i>	Arrêt automatique lorsque la valeur limite de pression est atteinte
<i>Valeur limite maximale de pression</i>	<ul style="list-style-type: none"> <li>▪ Réglable de 0,1...50 MPa (1...500 bar)</li> <li>▪ La pompe est arrêtée automatiquement lors de la première course du piston au-dessus de la valeur limite maximale.</li> </ul>
<i>Valeur limite maximale de pression</i>	<ul style="list-style-type: none"> <li>▪ Réglable de 0...49 MPa (0...490 bars)</li> <li>▪ Pour 0 MPa, le mécanisme d'arrêt automatique est désactivé</li> <li>▪ Le mécanisme d'arrêt est activé seulement 2 minutes après le démarrage du système</li> <li>▪ La pompe est arrêtée automatiquement après 3 courses de piston sous la valeur limite minimale de pression</li> </ul>

**7.8 Vanne d'injection**

<i>Durée de commutation de l'actionneur</i>	typ. 100 ms
<i>Pression de fonctionnement max.</i>	35 MPa (350 bar)
<i>Matériau</i>	PEEK

**7.9 Chauffage de colonne**

<i>Type</i>	Chauffage résistant pour la thermostatisation d'une colonne intégrée d'une longueur jusqu'à 300 mm.
<i>Gamme de température réglable</i>	+ 0...+ 80 °C, par paliers de 0.1 °C
<i>Chauffer</i>	Température ambiante +5 °C ...Température ambiante + 40 °C
<i>Reproductibilité de la température</i>	± 0.2 °C
<i>Stabilité</i>	< 0.05 °C
<i>Temps d'échauffement</i>	< 30 minutes de 20 à 40 °C



## 7.10 Alimentation secteur

<i>Tension requise</i>	100...240 V $\pm$ 10 % (autosensing)
<i>Fréquence requise</i>	50...60 Hz $\pm$ 3 (autosensing)
<i>Puissance absorbée</i>	<ul style="list-style-type: none"> <li>▪ 65 W pour une application d'analyse typique</li> <li>▪ 25 W en veille (détecteur de conductivité à 40 °C)</li> </ul>
<i>Bloc d'alimentation</i>	<ul style="list-style-type: none"> <li>▪ jusqu'à max. 300 W, surveillance électronique</li> <li>▪ fusible interne 3,15 A</li> </ul>

## 7.11 Interfaces

### USB

*Entrée* 1 USB Upstream, type B (pour connexion au PC)

*Sortie* 2 USB Downstream, type A

*MSB* 2 MSB Mini-Din à 8 pôles (femelle) (pour Dosino, agitateur, lignes Remote, ...)



### Attention

Lors de la connexion d'un appareil au connecteur MSB , le 881 Compact IC pro **doit** être hors tension.

*Détecteur* 1 DSUB-15 pôles Highdensity (femelle)

*Détection de colonne* pour une colonne intelligente

*Détecteur de fuites* 1 connecteur jack

### Autres connexions

*Auxiliary* 1 DSUB 15 pôles (femelle)

*Service* 1 DSUB 15 pôles (femelle)

## 7.12 Spécification de sécurité

<i>Construction /</i>	▪ EN/CEI 61010-1
<i>Contrôle</i>	▪ UL 61010-1
	▪ CSA-C22.2 No. 61010-1
	▪ Classe de protection I

## 7.13 Compatibilité électromagnétique (CEM)

<i>Rayonnement parasite</i>	▪ EN/CEI 61326-1
	▪ EN/CEI 61000-6-3
	▪ EN 55022 / CISPR 22
	▪ EN/CEI 61000-3-2
	▪ EN/CEI 61000-3-3

<i>Résistance aux parasites</i>	▪ EN/CEI 61326-1
	▪ EN/CEI 61000-6-2
	▪ EN/CEI 61000-4-2
	▪ EN/CEI 61000-4-3
	▪ EN/CEI 61000-4-4
	▪ EN/CEI 61000-4-5
	▪ EN/CEI 61000-4-6
	▪ EN/CEI 61000-4-8
	▪ EN/CEI 61000-4-11
	▪ EN/CEI 61000-4-14
	▪ NAMUR

## 7.14 Poids

1.881.0010	19,7 kg (sans accessoires)
------------	----------------------------



## 8 Conformité et garantie

### 8.1 Declaration of Conformity

This is to certify the conformity to the standard specifications for electrical appliances and accessories, as well as to the standard specifications for security and to system validation issued by the manufacturing company.

*Name of commodity*

---

#### **881 Compact IC pro**

The 881 Compact IC pro is an intelligent ion chromatograph in a compact design for the determination of anions, cations or polar substances.

---

This instrument has been built and has undergone final type testing according to the standards:

*Electromagnetic compatibility*

Emission: EN/IEC 61326-1: 2006, EN/IEC 61000-6-3: 2004, EN 55022 / CISPR 22: 2006, EN/IEC 61000-3-2: 2006, EN/IEC 61000-3-3: 2005

Immunity: EN/IEC 61326-1: 2006, EN/IEC 61000-6-2: 2005, EN/IEC 61000-4-2: 2001, EN/IEC 61000-4-3: 2002, EN/IEC 61000-4-4: 2004, EN/IEC 61000-4-5: 2001, EN/IEC 61000-4-6: 2001, EN/IEC 61000-4-8: 2001, EN/IEC 61000-4-11: 2004, EN/IEC 61000-4-14: 2004, NAMUR: 2004

*Safety specifications*

EN/IEC 61010-1: 2001, UL 61010-1: 2004, CSA-C22.2 No. 61010-1: 2004, protection class I



This instrument meets the requirements of the CE mark as contained in the EU directives 2006/95/EC (LVD), 2004/108/EC (EMC). It fulfils the following specifications:

EN 61326-1	Electrical equipment for measurement, control and laboratory use – EMC requirements
EN 61010-1	Safety requirements for electrical equipment for measurement, control and laboratory use



Manufacturer

This instrument meets the requirements of the ETL Listed Mark for the North American market. It conforms to the electrical safety standards UL 61010-1 and CSA-C22.2 No. 61010-1. This product is listed in Intertek's Directory of Listed Products.

Metrohm Ltd., CH-9101 Herisau/Switzerland

Metrohm Ltd. is holder of the SQS-certificate ISO 9001:2000 Quality management system for development, production and sales of instruments and accessories for ion analysis.

Herisau, 27 October, 2008

D. Strohm

Vice President, Head of R&D

Ch. Buchmann

Vice President, Head of Production

Responsible for Quality Assurance

## 8.2 Quality Management Principles

Metrohm Ltd. holds the ISO 9001:2000 Certificate, registration number 10872-02, issued by SQS (Swiss Association for Quality and Management Systems). Internal and external audits are carried out periodically to assure that the standards defined by Metrohm's QM Manual are maintained.

The steps involved in the design, manufacture and servicing of instruments are fully documented and the resulting reports are archived for ten years. The development of software for PCs and instruments is also duly documented and the documents and source codes are archived. Both remain the possession of Metrohm. A non-disclosure agreement may be asked to be provided by those requiring access to them.

The implementation of the ISO 9001:2000 quality management system is described in Metrohm's QM Manual, which comprises detailed instructions on the following fields of activity:

### **Instrument development**

The organization of the instrument design, its planning and the intermediate controls are fully documented and traceable. Laboratory testing accompanies all phases of instrument development.



### **Software development**

Software development occurs in terms of the software life cycle. Tests are performed to detect programming errors and to assess the program's functionality in a laboratory environment.

### **Components**

All components used in the Metrohm instruments have to satisfy the quality standards that are defined and implemented for our products. Suppliers of components are audited by Metrohm as the need arises.

### **Manufacture**

The measures put into practice in the production of our instruments guarantee a constant quality standard. Production planning and manufacturing procedures, maintenance of production means and testing of components, intermediate and finished products are prescribed.

### **Customer support and service**

Customer support involves all phases of instrument acquisition and use by the customer, i.e. consulting to define the adequate equipment for the analytical problem at hand, delivery of the equipment, user manuals, training, after-sales service and processing of customer complaints. The Metrohm service organization is equipped to support customers in implementing standards such as GLP, GMP, ISO 900X, in performing Operational Qualification and Performance Verification of the system components or in carrying out the System Validation for the quantitative determination of a substance in a given matrix.

## **8.3 Garantie**

Metrohm garantit que ses livraisons et ses prestations ne présentent aucun défaut de matériau, de conception ou de fabrication. La garantie porte sur une durée de 36 mois à compter de la date de livraison; la garantie est de 18 mois en cas d'exploitation jour et nuit à condition que le service soit effectué par une organisation de service autorisé par Metrohm.

Le bris d'électrodes ou d'autres pièces en verre n'est pas compris dans la garantie. La garantie de précision porte sur les caractéristiques techniques mentionnées dans ce mode d'emploi. Les pièces fabriquées par des tiers et constituant une partie importante de notre appareil sont soumises aux dispositions en matière de garantie du fabricant concerné. Tout recours en garantie présuppose l'exécution dans les délais requis des obligations de paiement du client.

Metrohm s'engage à faire réparer gratuitement dans ses propres ateliers ou à remplacer, à sa convenance et avant la fin de la période de garantie,

les appareils incontestablement défectueux. Les frais de transport sont à la charge du client.

Les défauts résultant de circonstances non imputables à Metrohm, p.ex. un stockage inapproprié, une utilisation non conforme etc., sont expressément exclus de la garantie.



## 9 Accessoires








### Remarque

Sous réserve de modifications.

## 9.1 Contenu de la livraison

### 2.881.0010 881 Compact IC pro – Cation

Pcs.	N° de cde	Description	
1	1.881.0010	881 Compact IC pro – Cation	
1	6.2122.0x0	<b>Câble secteur avec connecteur selon CEI-60320-C13</b>  Fiche du câble selon instructions du client. Suisse: Type SEV 12 6.2122.020 Allemagne, ...: Type CEE(7), VII 6.2122.040 États-Unis d'Amérique, ...: Type NEMA/ASA 6.2122.070	
1	6.1602.160	<b>Garniture pour flacon d'éluant GL 45</b>  Pour flacons à éluant avec connexions pour le piège et le tuyau d'aspiration. Taille de la section transversale: A-14/15	
1	6.1608.070	<b>Flacon à éluant / 2 L / GL 45</b>  Matériau: Verre clair Hauteur (mm): 262 Volume (mL): 2000	

Pcs.	N° de cde	Description	
1	6.1609.000	<b>Tube d'adsorption / grand et courbé</b> À remplir avec matériau d'adsorption. Matériau: Verre Hauteur (mm): 129 Diamètre intérieur (mm): 32 Taille de la section transversale: B-14/15	
1	6.1803.040	<b>Capillaire PTFE 0,5 mm d. i. / 1 m</b> Capillaire pour le traitement des échantillons dans le CI. Matériau: PTFE Diamètre extérieur (pouces): 1/16 Diamètre intérieur (mm): 0,5 Longueur (m): 1	
1	6.1807.010	<b>Connecteur Y pour tuyau d. i. 6-9 mm</b> Pièce de connexion pour tubes à déchets.	



Pcs.	N° de cde	Description	
2	6.1816.020	<b>Tuyau en silicone 6 mm d. i. / 1 m</b> Pour tuyaux d'écoulement. Matériau: Caoutchouc silicone Diamètre extérieur (mm): 9 Diamètre intérieur (mm): 6 Longueur (m): 1	
1	6.2023.020	<b>Agrafe RN 14/15</b> Agrafe pour RN 14/15. Matériau: POM	
1	6.2151.020	<b>Câble USB A - USB B / 1,8 m</b> Câble de connexion USB. Longueur (m): 1,8	
1	6.2251.000	<b>Douilles de repérage pour capillaires PEEK</b> Gaines colorées pour repérer les capillaires. Trois pièces parmi cinq couleurs différentes.	
1	6.2322.020	<b>PRIMUS - solution standard multications : Promo</b>	





Pcs.	N° de cde	Description	
1	6.2617.010	<b>Outil pour garniture de piston</b> Pour retirer et monter la garniture de piston dans toutes les têtes de pompe standard.	
2	6.2621.000	<b>Clé à molette</b> Ouverture maximale : 20 mm. Pour appareils CI. Longueur (mm): 150	
1	6.2621.030	<b>Clé hexagonale 4 mm</b> Longueur (mm): 73	
1	6.2621.050	<b>Clé à fourche 1/4 pouce</b> Pour vis 1/4 pouce. Pour appareils CI. Longueur (mm): 73	


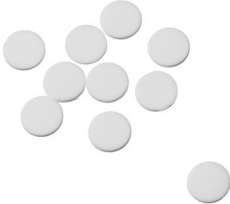



<b>Pcs.</b>	<b>N° de cde</b>	<b>Description</b>	
<b>1</b>	<b>6.2621.080</b>	<b>Pince coupante pour capillaires</b> Pour capillaires en plastiques. Pour appareils CI. Longueur (mm): 118	
<b>1</b>	<b>6.2621.100</b>	<b>Clé hexagonale 3 mm</b> Clé hexagonale 3 mm. Pour passeurs d'échantillons CI. Longueur (mm): 73	
<b>1</b>	<b>6.2626.000</b>	<b>Tubulure d'écoulement avant</b> Tubulure d'écoulement pour appareils Professional IC, pour un montage à l'avant de l'appareillage.	
<b>2</b>	<b>6.2739.000</b>	<b>Clé</b> Pour resserrer les connexions. Longueur (mm): 68	

Pcs.	N° de cde	Description	
1	6.2743.080	<b>Bouchons de fermeture pour débordement, 5 pièces</b> Pour appareils Professional IC.	
1	6.2744.014	<b>Vis de pression 2x</b> Avec connecteur UNF 10/32. Pour la connexion des capillaires PEEK. Matériau: PEEK Longueur (mm): 26	
1	6.2744.020	<b>Accouplement Luer/UNF</b> Pour appareils CI. Matériau: PEEK Longueur (mm): 19	
1	6.2744.040	<b>Accouplement 2 x UNF 10/32</b> Pour la connexion des capillaires 1/16 pouce. Pour appareils CI. Matériau: PEEK Longueur (mm): 24	




Pcs.	N° de cde	Description	
1	6.2744.070	<b>Vis de pression courte</b> Version courte. Avec connecteur UNF 10/32. 5 pièces. Pour la connexion des capillaires PEEK. Matériau: PEEK Longueur (mm): 21	
1	6.2744.210	<b>Adaptateur de tuyau pour crépine d'aspiration</b> Pour appareils Professional IC.	
1	6.2816.020	<b>Seringue 10 mL avec connecteur Luer</b> Pour différentes applications de CI et VA. Matériau: PP Longueur (mm): 102 Volume (mL): 10	
1	6.2816.040	<b>Canule de purge</b> Avec tuyau PTFE et connecteur Luer. Pour seringues. Pour aspirer les éluants.	

Pcs.	N° de cde	Description	
1	6.2821.090	<b>Crépine d'aspiration</b> Dimensions des pores 20 µm. Jeu de 5 pièces. Pour tuyau d'aspiration 6.1834.000 et tubes de filtration 6.1821.040 et 6.1821.050. Matériau: PE Diamètre extérieur (mm): 9,5 Longueur (mm): 35,5	
1	6.2821.130	<b>Filtre de recharge pour filtre inline</b> Filtre de recharge pour filtre inline.	
1	8.881.8012DE	<b>Mode d'emploi 881 Compact IC pro – Cation 2.881.0010, français</b>	

## 9.2 Accessoires optionnels

### 2.881.0010 881 Compact IC pro – Cation

N° de cde	Description	
2.850.9010	<b>850 Professional IC Detector – iDetector</b> Détecteur de conductivité haute performance compact et intelligent destiné aux systèmes CI intelligents. Excellente constance de la température, tout le traitement du signal au sein du bloc de détecteurs protégé et DSP - Digital-Signal-Processing - de la dernière génération garantissent une précision de mesure optimale. Grâce à la zone de travail dynamique, aucun changement de zone n'est nécessaire (même automatique).	



N° de cde	Description
-----------	-------------

**6.2617.040 Outil pour garniture de piston Macro**

Pour retirer et monter la garniture de piston dans toutes les têtes de pompe Macro.



**6.2741.040 Garniture PE/PTFE de piston Macro**

Pour toutes les têtes de pompe Macro.



**6.2824.130 Tête de pompe PEEK Macro**

Tête de pompe Macro pour appareils CI intelligents, gamme d'écoulement 0,1...20 mL/min, pression maximale 12,5 MPa.

Matériau: PEEK (exempt de métal)



**6.5333.000 Kit IQ/OQ pour CI**



Le kit IQ/OQ pour CI comprend toutes les pièces et solutions standard nécessaires au IQ/OQ dans la chromatographie ionique.



**6.6059.221 MagIC Net™ 2.2 Compact CD: 1 licence**

Programme PC professionnel pour contrôler un appareil Compact IC intelligent et un Autosampler ou un 771 Compact Interface. Le logiciel permet le contrôle, l'enregistrement, l'évaluation et le contrôle des données, ainsi que la génération de rapports des analyses de chromatographie ionique. Interface utilisateur graphique pour les opérations de routine, programme base de données complètes, développement de méthodes, configuration et commande de système manuelle : gestion des utilisateurs très flexible, opérations de bases de données performantes, fonctions d'exportation de données complètes, générateur de rapports configurable individuellement, commande et contrôle des différents composants de système et des résultats de chromatographie ionique.



N° de cde	Description	
	MagIC Net™ Compact remplit totalement les exigences des directives FDA 21 CFR Part 11 comme BPL. Langues de dialogue : allemand, anglais, français, espagnol, chinois, coréen, japonais et plus. 1 licence.	
<b>6.6059.222</b>	<b>MagIC Net™ 2.2 Professional CD: 1 licence</b>	
	Programme PC professionnel pour la commande des systèmes Professional IC intelligents, des appareils Compact IC et leur périphérie, tels que différents Auto-samplers, 800 Dosino, 771 Compact Interface etc. Le logiciel permet le contrôle, l'enregistrement, l'évaluation et le contrôle des données, ainsi que la génération de rapports des analyses de chromatographie ionique. Interface utilisateur graphique pour les opérations de routine, programme base de données complètes, développement de méthodes, configuration et commande de système manuelle : gestion des utilisateurs très flexible, opérations de bases de données performantes, fonctions d'exportation de données complètes, générateur de rapports configurable individuellement, commande et contrôle des différents composants de système et des résultats de chromatographie ionique. MagIC Net™ Professional remplit totalement les exigences des directives FDA 21 CFR Part 11 comme BPL. Langues de dialogue : allemand, anglais, français, espagnol, chinois, coréen, japonais et plus. 1 licence.	
<b>6.6059.223</b>	<b>MagIC Net™ 2.2 Multi CD: 3 licences</b>	
	Programme PC professionnel pour la commande des systèmes Professional IC intelligents, des appareils Compact IC et leur périphérie, tels que différents Auto-samplers, 800 Dosino, 771 Compact Interface etc. Le logiciel permet le contrôle, l'enregistrement, l'évaluation et le contrôle des données, ainsi que la génération de rapports des analyses de chromatographie ionique. Interface utilisateur graphique pour les opérations de routine, programme base de données complètes, développement de méthodes, configuration et commande de système manuelle : gestion des utilisateurs très flexible, opérations de bases de données performantes, fonctions d'exportation de données complètes, générateur de rapports configurable individuellement, commande et contrôle des différents composants de système et des résultats de chromatographie ionique. MagIC Net™ Multi remplit totalement les exigences des directives FDA 21 CFR Part 11 comme BPL. Langues de dialogue : allemand, anglais, français, espagnol, chinois, coréen, japonais et plus. Version client serveur avec 3 licences.	
<b>6.9988.813</b>	<b>Documents pour validation pour 881 (anglais / allemand) – CD</b>	

# Index

## N

Nettoyer	
Vannes de la pompe haute pression	60
Normes	79

## Numéros/Symboles

6.2821.090 crépine d'aspiration	54
(6.2821.130) Filtre	66

## A

Accessoires	84
Contenu de la livraison	84
Optionnels	91
Alimentation	
Secteur	78
Alimentation secteur	43, 78
Aperçu général de l'appareil	7
Face avant	7
Appareil	
Connecter	42
Face arrière	8
Arrêt de sécurité	77
Atténuateur de pulsations	
Installation	34
Augmentation de la pression	54

## B

Bloc d'alimentation	78
Boîtier	76
Boucle	
cf. également "boucle d'échantillon"	38
Boucle d'échantillon	38

## C

Câble de secteur	43
Capillaires	
Installation	14
Caractéristiques	
Appareil	75
Caractéristiques techniques	
Conditions de référence	75
Détecteur de fuites	75
CEM	79
Charge électrostatique	5
Charge statique	5
Classe de protection	79
Connexion du PC	42

Connexions	
Installation	14
Conditionnement	50
Conditions ambiantes	75
Conditions de référence	75
Consignes de sécurité	4
Construction	
Spécification de sécurité	79
Contamination croisée	67
Contenu de la livraison	84
Contrat d'entretien	70
Contrôle	
Spécification de sécurité	79
Colonne	
Cf. également colonne de séparation	45
Colonne CI	
Cf. également colonne de séparation	45
Colonne de séparation	
Conservation	70
Installation	45
Performance de séparation	69
Protection	2, 34, 69
Régénération	70
Rincer	46
Compatibilité électromagnétique	79
Crépine d'aspiration 6.2821.090	54
Cristallisation	
Pompe haute pression	54

## D

Débit	76
Dégazage	
Éluent	27
Dégazeur	
Dégazeur d'éluent	27
Dégazeur d'éluent	
Installation	27
Spécifications techniques	76
Détecteur	
Interface	78
Détecteur de fuites	
Caractéristiques techniques	75
Installation	18
Interface	78
Détection de colonne	78

Dilution	67
Dimensions	76

## E

Encrassement	
Pompe haute pression	54
Vannes de la pompe haute pression	55
Echantillon	
Boucle d'échantillon	38
Échantillon	
Contamination croisée	67
Temps de transfert	67
Éluent	
Aspiration	23
Changement	54
Fabrication	53
Équilibrage	49
Étanchéité	49

## F

Filtre	
cf. également "Filtre inline"	33
Filtre (6.2821.130)	66
Filtre 6.2821.090	
Crépine d'aspiration	54
Filtre inline	33
Flacon à éluant	
Fonctionnement	54
Installation	23
Schéma	26
Fréquence	78
Fuite	55

## G

Gamme d'écoulement	76
Gamme de pression	77
Garniture de piston	55
Garnitures de piston non étanches	55
Garantie	82
Gaz	27
Gestion de la qualité	70
GLP	70

## H

Huile	67
Humidité atmosphérique	75

**I**

Incrément d'écoulement .....	76
Injecter	
Vanne d'injection .....	37
Installation	
Atténuateur de pulsations ...	34
Connexions .....	14
Colonne de séparation .....	45
Dégazeur d'éluant .....	27
Décteur de fuites .....	18
Flacon à éluant .....	23
Pompe haute pression .....	29
Précolonne .....	43
Tuyaux d'écoulement .....	19
Vanne d'injection .....	35, 77
Interface	
MSB .....	78
USB .....	78
Interfaces .....	78
Autres connexions .....	78
Décteur de fuites .....	78

**L**

Ligne de base	
Conditionnement .....	50
Instable .....	55

**M**

Maintenance .....	4
Pompe haute pression .....	54
Tête de pompe .....	55
Vanne d'injection .....	69
Matériau .....	76
Mettre sous tension .....	43
Mise à l'arrêt .....	52
Mise en service .....	48
MSB .....	78

**P**

Passages	
Capillaires .....	21
Passages pour câbles .....	21
Passages pour capillaires .....	21
Piston de la pompe haute pression .....	55
Pompe à vide	
Protection .....	18

Pompe haute pression	
Connexion tubulaire .....	29
Installation .....	29
Maintenance .....	54
Protection .....	18, 54
Spécifications techniques ....	76
Vannes .....	63
Porte .....	53
Précipitations .....	55
Précolonne	
Installation .....	43
Rincer .....	45
Préparation des échantillons ....	67
Préparation des échantillons inline .....	67
Protection	
Filtre inline .....	33
Vanne d'injection .....	69
Puissance absorbée .....	78
Pulsation .....	55
Purge	
Pompe haute pression .....	31
Vanne de purge .....	29

**R**

Rayonnement parasite .....	79
Régénération .....	51
Remplir	
Vanne d'injection .....	37
Résistance aux parasites .....	79
Rinçage	
Trajet de l'échantillon .....	67
Rincer	
Colonne de séparation .....	46
Précolonne .....	45

**S**

Sang .....	67
Service après-vente .....	51
Spécification de sécurité .....	79
Spécifications techniques	
Dégazeur d'éluant .....	76
Décteur .....	78
Interfaces .....	78
Pompe haute pression .....	76
Stockage .....	75

**T**

Tension .....	78
Tension secteur .....	4
Température .....	75
Temps de rinçage .....	68
Temps de transfert .....	67
Tête de pompe	
Maintenance .....	55
Transport .....	75
Trajet de l'échantillon	
Rinçage .....	67
Tuyau d'aspiration d'éluant .....	23
Tuyaux	
Installation .....	14
Tuyaux d'écoulement	
Installation .....	19

**U**

USB .....	78
-----------	----

**V**

Vanne	
Cf. également "vanne d'injection" .....	35
Vanne d'injection .....	2
Injecter .....	37
Installation .....	35, 77
Maintenance .....	69
Protection .....	69
Remplir .....	37
Vanne de purge .....	29
Vannes de la pompe haute pression .....	63
Valeur limite de pression .....	77
Validation .....	70
Variations de l'écoulement .....	55
Vis	
Connexion .....	15
Vis de pression	
Connexion .....	15
Vis de sécurité de transport .....	17