

# 876 Dosimat plus



## Mode d'emploi

8.876.8003FR / v7 / 2023-12-01





Metrohm AG  
CH-9100 Herisau  
Suisse  
+41 71 353 85 85  
info@metrohm.com  
www.metrohm.com

# **876 Dosimat plus**

## **Mode d'emploi**

Technical Communication  
Metrohm AG  
CH-9100 Herisau

La présente documentation est protégée par les droits d'auteur. Tous droits réservés.

La présente documentation est un document original.

La présente documentation a été élaborée avec le plus grand soin. Cependant, des erreurs ne peuvent être totalement exclues. Veuillez communiquer vos remarques à ce sujet directement à l'adresse citée ci-dessus.

### **Exclusion de responsabilité**

Les défauts résultant de circonstances dont Metrohm n'est pas responsable, par exemple, stockage inapproprié, utilisation non conforme etc., sont expressément exclus de la garantie. Les modifications non autorisées du produit (par exemple, transformations ou ajouts) excluent toute responsabilité du fabricant pour les dommages qui en résultent et leurs conséquences. La documentation du produit Metrohm fournit des instructions et des remarques à respecter strictement. Dans le cas contraire, la responsabilité de Metrohm est exclue.

# Table des matières

|          |   |           |
|----------|---|-----------|
| <b>1</b> | <b>Introduction</b>   | <b>1</b>  |
| 1.1      | <b>Description de l' appareillage</b>                               | <b>1</b>  |
| 1.1.1    | Modes de dosage   | 1         |
| 1.1.2    | Connecteurs   | 1         |
| 1.2      | <b>Afficher les accessoires</b>                                     | <b>2</b>  |
| 1.3      | <b>Informations concernant la documentation</b>                     | <b>3</b>  |
| 1.3.1    | Conventions de représentation                                       | 3         |
| <b>2</b> | <b>Sécurité</b>   | <b>5</b>  |
| 2.1      | <b>Utilisation conforme</b>   | <b>5</b>  |
| 2.2      | <b>Responsabilité de l'exploitant</b>                               | <b>5</b>  |
| 2.3      | <b>Exigences concernant le personnel d'exploitation</b>             | <b>6</b>  |
| 2.4      | <b>Sécurité électrique</b>  | <b>6</b>  |
| 2.5      | <b>Connexions tubulaires et capillaires</b>                         | <b>7</b>  |
| 2.6      | <b>Solvants et produits chimiques combustibles</b>                  | <b>8</b>  |
| 2.7      | <b>Recyclage et élimination</b>                                     | <b>8</b>  |
| <b>3</b> | <b>Aperçu général de l'appareil</b>                                 | <b>9</b>  |
| 3.1      | <b>876 Dosimat plus</b>   | <b>9</b>  |
| 3.2      | <b>Manette de distribution (Manual Dosing Controller)</b>           | <b>11</b> |
| <b>4</b> | <b>Installation</b>   | <b>12</b> |
| 4.1      | <b>Mise en place de l'appareil</b>                                  | <b>12</b> |
| 4.1.1    | Emballage   | 12        |
| 4.1.2    | Contrôle  | 12        |
| 4.1.3    | Emplacement   | 12        |
| 4.2      | <b>Connecter l'agitateur</b>  | <b>12</b> |
| 4.3      | <b>Connecter la manette de dosage</b>                               | <b>13</b> |
| 4.4      | <b>Connecter une balance</b>  | <b>13</b> |
| 4.5      | <b>Connecter un clavier, une imprimante ou autres appareils USB</b> | <b>14</b> |
| 4.6      | <b>Connecter des appareils au connecteur Remote</b>                 | <b>17</b> |
| 4.7      | <b>Connecter le 805 Dosimat</b>                                     | <b>18</b> |
| 4.8      | <b>Placer l'unité interchangeable</b>                               | <b>19</b> |
| 4.9      | <b>Raccorder l'appareil au secteur</b>                              | <b>20</b> |



|           |   |           |
|-----------|---|-----------|
| 7.2.4     | Paramètres de dosage .....                                | 55        |
| 7.2.5     | Rapports (Reports) .....                                  | 57        |
| <b>8</b>  | <b>Fonctionnement et maintenance</b>                      | <b>58</b> |
| <b>9</b>  | <b>Annexe</b>   | <b>59</b> |
| 9.1       | <b>Unité interchangeable</b> .....                        | <b>59</b> |
| 9.1.1     | Débit de dosage et remplissage maximal .....              | 59        |
| 9.1.2     | Paramètres pour la préparation (PREP) .....               | 59        |
| 9.2       | <b>Vitesse d'agitation</b> .....                          | <b>60</b> |
| 9.3       | <b>Balance</b> .....                                      | <b>60</b> |
| 9.4       | <b>Appareils USB</b> .....                                | <b>61</b> |
| 9.4.1     | Clavier numérique USB 6.2147.000 .....                    | 61        |
| 9.4.2     | Affectation des touches d'un clavier USB .....            | 62        |
| 9.4.3     | Imprimante .....  | 63        |
| 9.5       | <b>Initialisation de système</b> .....                    | <b>63</b> |
| 9.6       | <b>Interface Remote</b> .....                             | <b>65</b> |
| 9.6.1     | Affectation des broches de l'interface Remote .....       | 65        |
| 9.6.2     | Diagramme d'état de l'interface Remote .....              | 66        |
| 9.7       | <b>Contrôle par impulsion</b> .....                       | <b>67</b> |
| 9.8       | <b>Commande à distance via une connexion RS-232</b> ..... | <b>69</b> |
| 9.8.1     | Fonctions et variables .....                              | 70        |
| <b>10</b> | <b>Caractéristiques techniques</b>                        | <b>72</b> |
| 10.1      | <b>Moteur de dosage</b> .....                             | <b>72</b> |
| 10.2      | <b>Interfaces</b> .....                                   | <b>72</b> |
| 10.3      | <b>Alimentation secteur</b> .....                         | <b>72</b> |
| 10.4      | <b>Conditions ambiantes</b> .....                         | <b>73</b> |
| 10.5      | <b>Conditions de référence</b> .....                      | <b>73</b> |
| 10.6      | <b>Caractéristiques</b> .....                             | <b>73</b> |
|           | <b>Index</b>  | <b>74</b> |



# 1 Introduction

## 1.1 Description de l' appareillage

Le 876 Dosimat plus est un système de dosage à utilisation universelle. Il est possible de créer des méthodes et de les enregistrer sous un nouveau nom. Quand une clé USB est connectée en tant que support de stockage externe, les méthodes peuvent être exportées sur la clé USB connectée. Cette fonction permet de copier rapidement et aisément des méthodes d'un appareil à un autre. Le connecteur Remote permet l'intégration de l'appareil dans un système d'automatisation Metrohm.

### 1.1.1 Modes de dosage

Les modes de dosage suivant sont pris en charge :

- **DOS**  
Dosage manuel.
- **XDOS**  
Dosage de volume fixé avec des critères de dosage libres de choix.

### 1.1.2 Connecteurs


L'appareil dispose des connecteurs suivants :

- **Connecteur MSB (Metrohm Serial Bus)**  
Pour connecter un agitateur et un 805 Dosimat pour des dosages en tandem.
- **Connecteur USB (OTG)**  
Avec l'adaptateur 6.2151.100, il est par ex. possible de connecter une imprimante, une clé USB ou un clavier USB. Il est aussi possible de connecter directement une imprimante avec le câble 6.2151.120.
- **Connecteur Remote**  
Pour connecter la manette de dosage, un Titrino plus ou le passeur d'échantillons.

## 1.2 Afficher les accessoires

Vous pouvez consulter des informations actuelles relatives au contenu de la livraison et aux accessoires optionnels sur le site internet Metrohm.

### 1 Rechercher un produit sur le site internet

- Afficher le site <https://www.metrohm.com>.
- Cliquer sur .
- Saisir la référence article du produit (par ex. **2.1001.0010**) dans le champ de recherche et appuyer sur **[Entrée]**.

Le résultat de la recherche s'affiche.

### 2 Afficher les informations sur les produits

- Pour afficher les produits correspondant au terme recherché, cliquer sur **Modèles de produits**.
- Cliquer sur le produit souhaité.

Des informations détaillées sur le produit s'affichent.

### 3 Afficher les accessoires et télécharger la liste d'accessoires

- Pour afficher les accessoires, faire défiler vers le bas jusqu'à **Accessoires et plus**.
  - Le **contenu de la livraison** s'affiche.
  - Pour les accessoires en option, cliquer sur **[Pièces optionnelles]**.
- Pour télécharger la liste d'accessoires, cliquer sur **[Télécharger les accessoires PDF]** sous **Accessoires et plus**.



#### REMARQUE

Metrohm recommande de conserver la liste d'accessoires comme référence.

## 1.3 Informations concernant la documentation



### ATTENTION

Veuillez lire attentivement cette documentation avant de mettre l'appareil en fonctionnement. Elle contient des informations et des avertissements que l'utilisateur doit respecter afin de garantir un fonctionnement en toute sécurité de l'appareil.

### 1.3.1 Conventions de représentation

Les symboles et conventions de style suivants peuvent être utilisés dans la présente documentation :

(5-12)

#### Renvoi aux légendes des figures

Le 1er nombre correspond au numéro de la figure, le 2e à l'élément de l'appareil sur la figure.

1

#### Étape d'instruction

Exécuter les étapes successivement.

Méthode

**Texte d'une boîte de dialogue, Paramètre** du logiciel

Fichier ► **Nouveau**

Menu ou ligne de menu

[Suivant]

**Bouton** ou **touche**



#### AVERTISSEMENT

Ce symbole indique un danger général pouvant provoquer des blessures éventuellement mortelles.



#### AVERTISSEMENT

Ce symbole met en garde contre un risque électrique.



#### AVERTISSEMENT

Ce symbole met en garde contre la chaleur ou les parties d'appareil chaudes.



#### AVERTISSEMENT

Ce symbole met en garde contre un risque biologique.



**AVERTISSEMENT**

Avertissement concernant le rayonnement optique



**ATTENTION**

Ce symbole indique un endommagement possible des appareils ou parties d'appareil.



**REMARQUE**

Ce symbole indique des informations et conseils supplémentaires.

---

## 2 Sécurité



### AVERTISSEMENT

Utilisez cet appareil uniquement selon les indications contenues dans la présente documentation.

Cet appareil a quitté l'usine dans un état de sécurité technique absolument irréprochable. Afin de préserver cet état et de garantir un fonctionnement sans risques de l'appareil, il est impératif de respecter à la lettre les avis ci-dessous.

### 2.1 Utilisation conforme

Le 876 Dosimat plus est prévu pour être utilisé dans des laboratoires et des entreprises de production. Son champ d'application principal est le dosage précise de liquides. Ceci englobe le simple dosage d'après des critères spécifiques, la création de solutions, le pipetage d'échantillons liquides et les titrages manuels.

Le présent appareil est adapté au dosage de produits chimiques et de solvants combustibles. L'utilisation du 876 Dosimat plus exige donc de l'utilisateur des connaissances fondamentales et de l'expérience dans la manipulation des substances toxiques et corrosives. De plus, il est nécessaire d'avoir des connaissances concernant l'application des mesure de protection contre l'incendie qui s'appliquent en laboratoire ou en entreprise de production.

### 2.2 Responsabilité de l'exploitant

L'exploitant doit veiller au respect des règles fondamentales en matière de sécurité du travail et de prévention des accidents dans les laboratoires de chimie. L'exploitant a les responsabilités suivantes :

- Former le personnel à la manipulation sûre du produit.
- Former le personnel à l'utilisation du produit conformément à la documentation utilisateur (par ex. installation, utilisation, nettoyage, correction des défauts).
- Former le personnel aux règles de base de la sécurité au travail et de la prévention des accidents.
- Fournir un équipement de protection individuelle (par ex. lunettes de protection, gants).





### AVERTISSEMENT

Ne jamais ouvrir le boîtier de l'appareil. Cela pourrait provoquer des dommages sur l'appareil. Le contact avec des composants sous tension peut en outre représenter un risque de blessure considérable.

L'intérieur du boîtier ne contient aucune pièce pouvant être entretenue ou remplacée par l'utilisateur.

### Tension secteur



### AVERTISSEMENT

Une tension secteur incorrecte peut endommager l'appareil.

Utiliser cet appareil uniquement avec une tension secteur spécifique (voir la face arrière de l'appareil).

### Protection contre les charges électrostatiques



### AVERTISSEMENT

Les sous-ensembles électroniques sont sensibles à la charge électrostatique et peuvent être détruits en cas de décharge.

Retirer impérativement le câble secteur de la prise d'alimentation secteur avant de connecter ou de déconnecter des connexions électriques sur la face arrière de l'appareil.

## 2.5 Connexions tubulaires et capillaires



### ATTENTION

Les connexions tubulaires et capillaires non étanches représentent un risque pour la sécurité. Bien serrer à la main toutes les connexions. Évitez un serrage trop fort pour les connexions vissées. Des fuites apparaîtront si les extrémités des tuyaux sont endommagées. Il est possible d'utiliser des outils adaptés pour désassembler les connexions.

Contrôler régulièrement l'étanchéité de toutes les connexions. Si l'appareil est essentiellement utilisé sans surveillance, il est impératif d'effectuer des contrôles toutes les semaines.

## 2.6 Solvants et produits chimiques combustibles



### AVERTISSEMENT

Lors des travaux avec des solvants et produits chimiques combustibles, les mesures de sécurité qui s'appliquent doivent être respectées.

- Installer l'appareil dans un endroit bien ventilé (p. ex. dans une pièce équipée d'une hotte aspirante).
- Garder toute source d'inflammation potentielle éloignée du poste de travail.
- Nettoyer immédiatement les liquides et les matières solides renversés.
- Se référer aux consignes de sécurité fournies par le fabricant du produit chimique.

## 2.7 Recyclage et élimination



Ce produit est soumis à la directive 2012/19/UE du parlement européen, relative aux déchets d'équipements électriques et électroniques (DEEE).

L'élimination correcte de votre ancien équipement permet d'éviter toute conséquence néfaste pour l'environnement et la santé.

Pour plus d'informations concernant une élimination en règle de votre ancien équipement, veuillez vous renseigner auprès des autorités locales, d'un centre de service responsable de la gestion des déchets ou de votre partenaire commercial.

## 3 Aperçu général de l'appareil

### 876 Dosimat plus

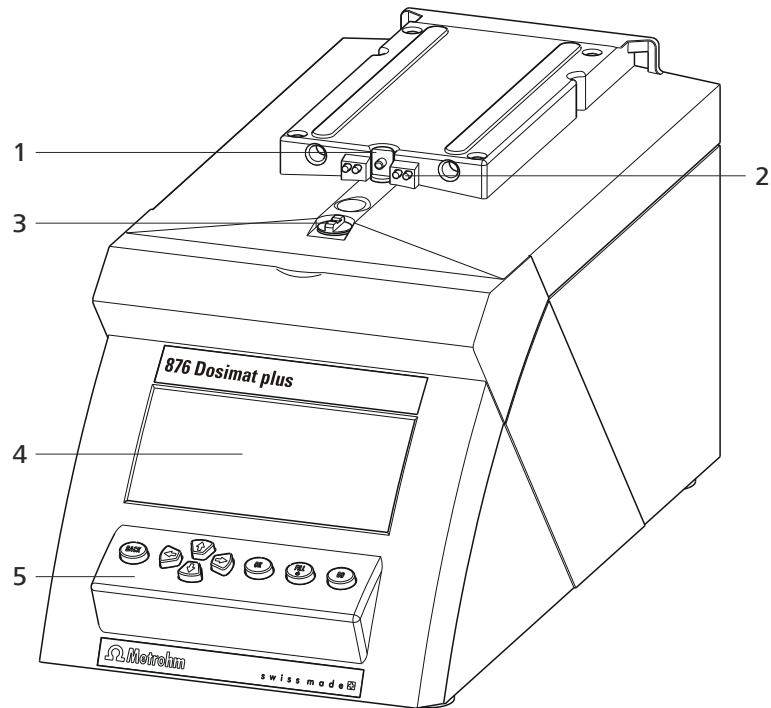


Figure 1 Face avant 876 Dosimat plus

**1 Vis sans fin**

Du moteur de burette.

**2 Pointes de contact**

Pour la puce électronique de données.

**3 Coupleur**

Pour la commutation du robinet.

**4 Affichage**

**5 Clavier**

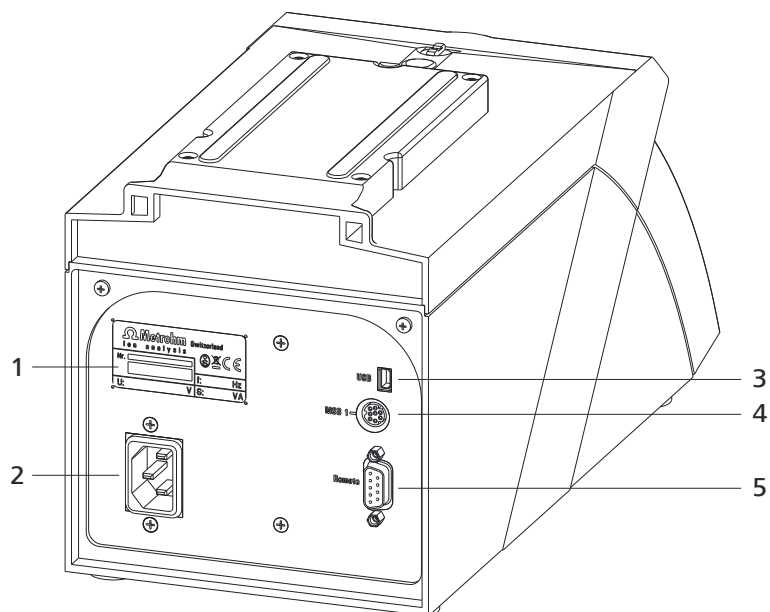


Figure 2 Face arrière 876 Dosimat plus

**1 Plaque signalétique**

Contenant des indications pour la tension secteur et numéro de série.

**3 Connecteur USB (OTG)**

Pour connecter une imprimante, une clé USB, un HUB USB etc.

**5 Connecteur Remote**

Pour connecter la manette de distribution ou des appareils avec interface Remote. D-Sub, 9 pôles.

**2 Prise alimentation secteur**

**4 Connecteur MSB**

Metrohm Serial Bus.

Pour connecter un agitateur ou un 805 Dosimat. Mini-DIN, à 9 pôles.

## 3.2 Manette de distribution (Manual Dosing Controller)

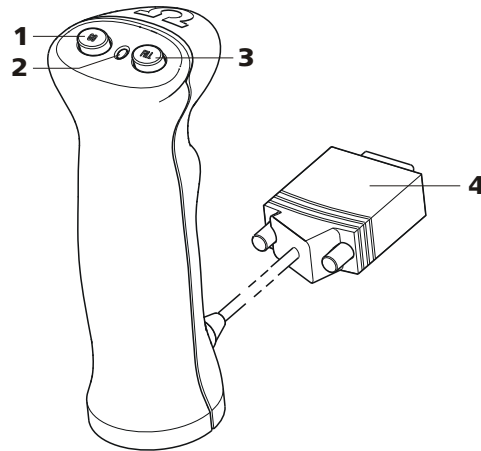


Figure 3 Manette de distribution 6.2107.100

**1 Touche de dosage**  
Pour démarrer la distribution

**2 Témoin d'état**  
Indique quand l'appareil est prêt à fonctionner.

**3 Touche d'arrêt/de remplissage**  
Pour arrêter et remplir le cylindre de burette.

**4 Câble de connexion**  
Avec fiche D-Sub à 9 pôles.





### ATTENTION

Assurez-vous que la face plane de la fiche corresponde au repère sur la prise.

## 4.3 Connecter la manette de dosage

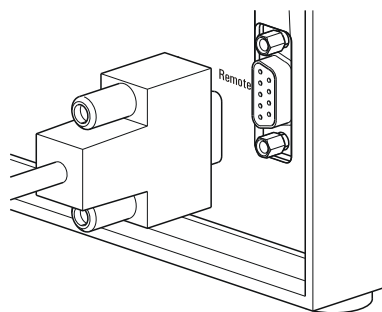


Figure 5 Connecter la manette de dosage

La manette de dosage se connecte au connecteur Remote à l'arrière de l'appareil.

## 4.4 Connecter une balance

Les balances disposent en général d'une interface série RS-232. Pour connecter une balance, il faut une RS-232/USB Box 6.2148.030.



### REMARQUE

Il existe 2 versions de la RS-232/USB Box 6.2148.030. Un autocollant approprié identifie la version 2.0 de la RS-232/USB Box.

Depuis la version **5.876.0030** du programme, il faut obligatoirement utiliser la **version 2.0** de la RS-232/USB Box.

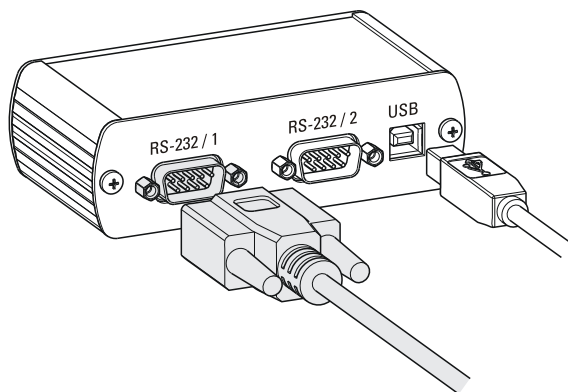


Figure 6 Connecter la balance

A l'aide d'un câble de connexion (USB A - USB B) 6.2151.020 la RS-232/USB Box 6.2148.030 peut être connectée au 876 Dosimat plus via un hub USB ou un adaptateur 6.2151.100 (voir Chapitre 4.5, page 14).

Connectez au connecteur **RS-232/1** le connecteur 9 pôles du câble de connexion de la balance. Pour sélectionner le bon câble de connexion, consultez le mode d'emploi de la balance.

Les paramètres des interfaces RS-232 doivent être identiques sur le 876 Dosimat plus et sur la balance (voir « Éditer les réglages COM1 », page 42). Pour cela, consultez également le mode d'emploi de la balance.

## 4.5 Connecter un clavier, une imprimante ou autres appareils USB

Le 876 Dosimat plus possède un connecteur USB (OTG). Utilisez l'adaptateur USB MINI (OTG) - USB A 6.2151.100 fourni pour connecter des appareils USB, comme par ex. imprimantes, claviers ou clés USB, cf. la figure suivant.

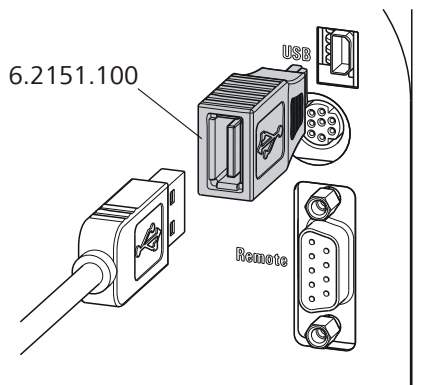


Figure 7 Connecter des appareils USB



#### REMARQUE

##### **Jusques et y compris la version 5.876.0026 du programme :**

Éteindre l'appareil avant de brancher ou débrancher un appareil USB ou une clé USB.

Le 876 Dosimat plus ne détecte l'appareil qu'après la mise sous tension.

##### **À partir de la version 5.876.0030 du programme :**

Les clés USB et les imprimantes peuvent être connectées ou déconnectées à tout moment.

Quand on connecte ou déconnecte une clé USB, un double signal sonore retentit.

Les appareils suivants peuvent être connectés **directement au connecteur USB à l'aide de l'adaptateur 6.2151.100** :

- Clés USB (pour le backup ou pour la sauvegarde de méthodes)
- Clavier numérique USB 6.2147.000  
Le **clavier numérique USB 6.2147.000** assure le confort d'entrée de nombres et de la navigation dans le dialogue. Il dispose aussi de deux ports USB. Vous pouvez ainsi connecter d'autres appareils USB au clavier.
- RS-232/USB Box 6.2148.030 (pour connecter des balances ou commander à distance la RS-232)  
Depuis la version **5.876.0030** du programme, il faut obligatoirement utiliser la **version 2.0** de la RS-232/USB Box.  
Un autocollant approprié identifie la version 2.0 de la RS-232/USB Box.
- Hub USB (avec ou sans alimentation électrique propre)



#### REMARQUE

La plupart des appareils USB nécessitent ce qu'on appelle un hub pour fonctionner normalement.

Un hub USB est un concentrateur auquel plusieurs appareils USB peuvent être connectés. Différents hubs USB sont disponibles dans le commerce spécialisé.

Le connecteur USB (OTG) du 876 Dosimat plus n'a pas un hub USB. Le clavier numérique USB 6.2147.000 abrite un hub USB et deux connecteurs USB.

Les appareils suivants peuvent être connectés seulement **au clavier numérique 6.2147.000 ou au hub USB**:



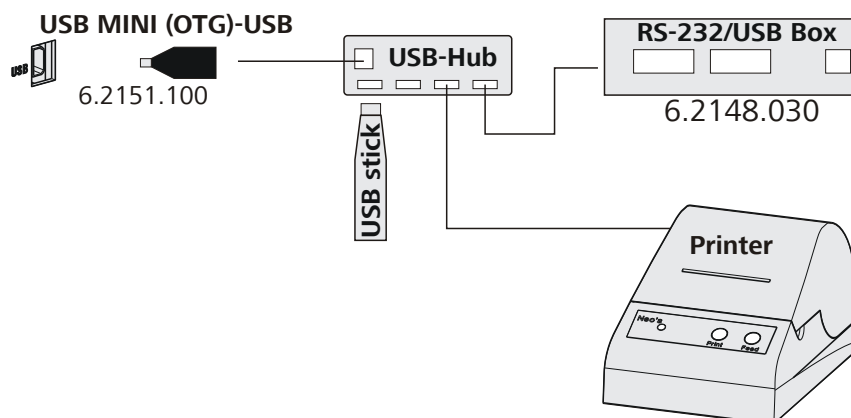


Figure 10 Connecter le hub USB avec clé USB, imprimante et RS-232/USB Box 6.2148.030 (pour connecter des balances)

## 4.6 Connecter des appareils au connecteur Remote

Le 876 Dosimat plus peut être intégré dans un système d'automatisation à l'aide d'un câble Remote.

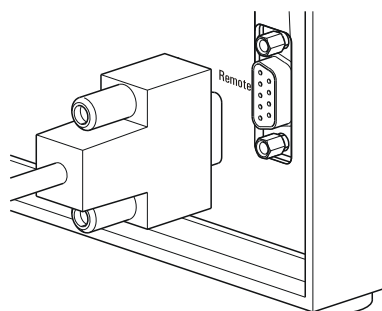


Figure 11 Connecter le câble Remote

Différents câbles de connexion sont disponibles pour connecter des appareils Metrohm (par ex. passeur d'échantillons). Les câbles de connexion peuvent être consultés sur le [site internet de Metrohm](#). Pour d'information supplémentaire sur l'affichage des accessoires sur le site internet de Metrohm, voir le *chapitre 1.2, page 2*.



## 4.8 Placer l'unité interchangeable

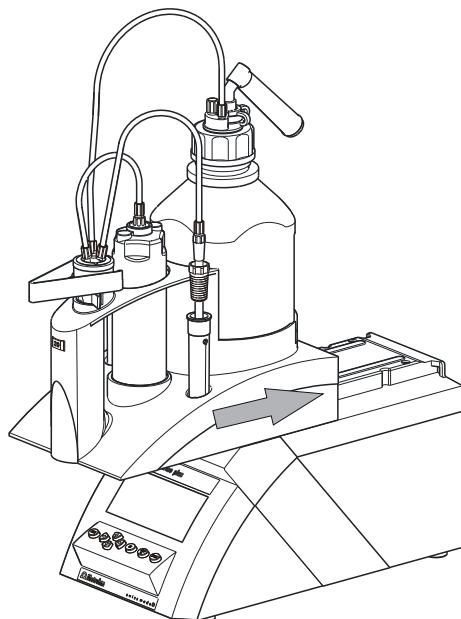


Figure 14 Placer l'unité interchangeable

Procéder de la manière suivante pour placer l'unité interchangeable:

- 1 Placer l'unité interchangeable par l'avant sur le 876 Dosimat plus et la pousser complètement vers l'arrière.  
L'enclenchement doit être audible.

## 4.9 Raccorder l'appareil au secteur



### AVERTISSEMENT

#### Choc électrique lié à la tension électrique

Risque de blessure lié au contact de composants sous tension électrique ou à l'humidité sur des pièces conductrices.

- Ne jamais ouvrir le boîtier de l'appareil tant que le câble secteur est branché.
- Protéger les pièces conductrices (p. ex. bloc d'alimentation, câble secteur, prises de connexion) contre l'humidité.
- En cas de doute lié à une infiltration d'humidité dans l'appareil, couper immédiatement la source de courant de celui-ci.
- Les travaux d'entretien et de réparation sur des composants électriques et électroniques doivent exclusivement être effectués par un personnel qualifié par Metrohm à cet effet.

### Raccordement du câble secteur

#### Accessoires

Câble secteur avec les spécifications suivantes :

- Longueur : max. 2 m
- Nombre de brins : 3, avec conducteur de protection
- Connecteur : CEI 60320 du type C13
- Section de conducteur 3 x min. 1,0 mm<sup>2</sup> / 18 AWG
- Fiche secteur :
  - selon l'exigence du client (6.2122.XX0)
  - min. 10 A



### REMARQUE

Ne pas utiliser un câble secteur non autorisé !

#### 1 Enficher le câble secteur

- Enficher le câble secteur dans la prise d'alimentation secteur de l'appareil.
- Raccorder le câble au secteur.

## 5 Maniement

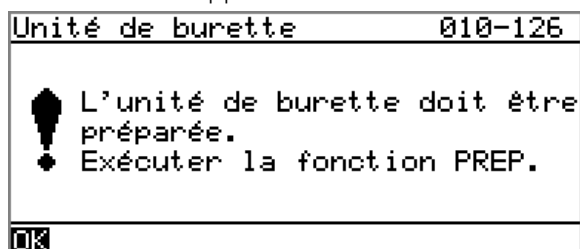
### 5.1 Allumer et éteindre l'appareil

#### Mettre l'appareil sous tension

Pour cela, procédez comme suit :



1. Appuyer sur la touche rouge **[FILL]**.  
L'appareil est initialisé et un test système est effectué. Ce processus peut prendre un certain temps.
- Si une unité de burette est en place, la demande d'exécution de la fonction **PREP** apparaît :



La fonction **PREP** (préparation) permet de rincer tous les tuyaux ainsi que le cylindre. La préparation de l'unité de burette est décrite dans le chapitre « Préparer l'unité de burette (PREP) », page 31.

- Confirmer le message en appuyant sur **[OK]**.  
L'affichage de ce message peut être désactivé dans les paramètres du système (voir « Avertissement PREP », page 36).

La boîte de dialogue principale est affichée :



#### Arrêter l'appareil

L'appareil est arrêté avec la touche **[FILL]**. Le fait de devoir appuyer longtemps sur la touche évite de mettre l'appareil hors tension par inadvertance.

Pour cela, procédez comme suit :

- 1 ■ Maintenir la touche rouge **[FILL]** enfoncée pendant au moins 3 s. Une barre de progression apparaît. Si on relâche la touche pendant cette progression, l'appareil n'est pas mis hors tension.

## 5.2 Bases du maniement

### 5.2.1 Le clavier

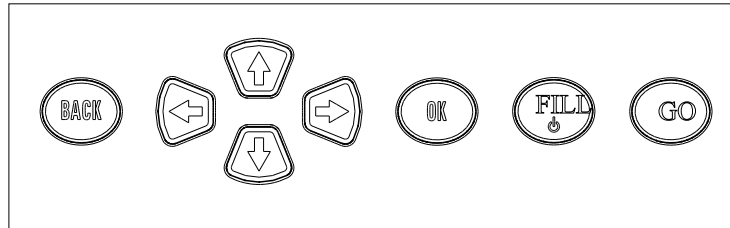


Figure 15 Clavier 876 Dosimat plus

|             |   |
|-------------|---|
| <b>BACK</b> | Valider l'entrée et quitter la boîte de dialogue.   |
| ↑ ↓         | Déplacer le curseur d'une ligne vers le haut ou vers le bas. Dans l'éditeur de texte, sélectionner le caractère à saisir.                       |
| ⇐ ⇒         | Dans l'éditeur de texte et de chiffres, sélectionner le caractère à saisir. Dans la barre de fonctions, sélectionner les différentes fonctions. |
| <b>OK</b>   | Confirmer la sélection.   |
| <b>FILL</b> | Annuler les déroulements de méthode et les fonctions manuelles en cours. Allumer ou éteindre l'appareil.  |
| <b>GO</b>   | Démarrer les déroulements de méthode ou les fonctions manuelles.  |

### 5.2.2 Structure des boîtes de dialogue

```

Système                                ready
>Réglages généraux
>Solutions
>Gestion fichier
>Appareils externes
>Diagnostic

```

Dans la barre de titre, à gauche, est affiché le titre de la boîte de dialogue actuellement active. Dans le coin supérieur droit, l'état actuel du système est affiché :

|              |                                     |
|--------------|-------------------------------------|
| <b>ready</b> | L'appareil est dans l'état de base. |
| <b>busy</b>  | Une méthode a été démarrée.         |
| <b>hold</b>  | Une méthode a été interrompue.      |

Les différentes boîtes de dialogue présentent à la dernière ligne ce qu'on appelle une barre de fonctions. Les fonctions qu'elle comprend peuvent être sélectionnées à l'aide des touches fléchées [←] ou [→] et exécutées avec [OK].

```
Liste des solutions      ready
Réactif 1              #UII
Réactif 2              UI
                        -----
                        Editer Créer Supprimer
```

### 5.2.3 Naviguer dans la boîte de dialogue

La barre de sélection est représentée à l'envers. À l'aide des touches fléchées [↑] et [↓], déplacer la barre de sélection d'une ligne à l'autre vers le haut ou le bas. Lorsque le texte de la boîte de dialogue est affiché avec « > », cela indique que d'autres réglages sont disponibles dans une boîte de dialogue subordonnée. Avec [OK], vous pouvez passer directement à cette boîte de dialogue.

Exemple : paramétrages du système

```
Système                ready
>Réglages généraux
>Solutions
>Gestion fichier
>Appareils externes
>Diagnostic
```

La touche [BACK] permet de revenir au niveau immédiatement supérieur.

### 5.2.4 Entrée de texte et de nombres

```
Nom
[ ]
[ ]BCDEFGHIJKLMNOPQRSTUVWXYZ
[ ]abcdefghijklmnopqrstuvwxyz
[ ]0123456789,-p°! #&'()*+./
[ ]ÀÁÂÉfÑÖóÜÜäääääçéèëïïñöóðÚÚ
[ ]Valider Annuler Effacer [+ -]
[ ]+-| | -+
```

Sélectionner les différents caractères avec les touches fléchées dans la boîte de dialogue d'édition pour la saisie de texte ou de nombres. Valider

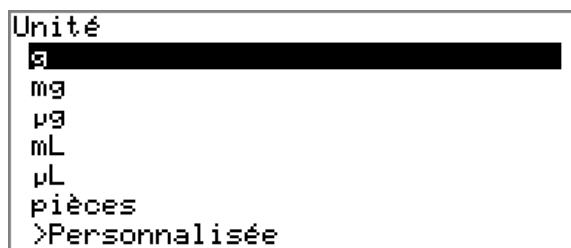
le caractère dans le champ de saisie avec **[OK]**. Les fonctions suivantes sont ici disponibles :

| Fonction d'édition | Description  |
|--------------------|--|
| <b>Valider</b>     | La modification est appliquée et la boîte de dialogue d'édition fermée.  |
| <b>Annuler</b>     | La boîte de dialogue d'édition est fermée sans appliquer la modification.  |
| <b>Effacer</b>     | Le contenu du champ d'entrée est entièrement effacé.   |
| <b>[+-]</b>        | Le caractère avant le curseur est supprimé (touche arrière).   |
| <b>+- </b>         | Uniquement éditeur de texte<br>Le curseur à l'intérieur du champ d'entrée est déplacé d'un caractère vers la gauche à chaque appui sur la touche <b>[OK]</b> .   |
| <b> →</b>          | Uniquement éditeur de texte<br>Le curseur à l'intérieur d'un champ d'entrée est déplacé d'un caractère vers la droite à chaque appui sur la touche <b>[OK]</b> . |
| <b>[BACK]</b>      | La modification est appliquée et la boîte de dialogue d'édition fermée.  |

La touche **[BACK]** a la même fonction que la touche **Valider**.

Pour faciliter la saisie de texte et de nombres, il est possible de connecter un clavier USB que l'on peut trouver dans le commerce. La disposition des touches sur le clavier du PC est décrite au *chapitre 9.4.2, page 62*.

### 5.2.5 Sélection dans une liste de sélection



Dans les listes de sélection, chaque entrée est sélectionnée à l'aide des touches fléchées **[↑]** et **[↓]**. Avec **[OK]** ou **[BACK]**, la saisie est appliquée.

## 5.3 Méthodes



### REMARQUE

Depuis la version **5.876.0030** du programme, les méthodes créées ne sont pas rétrocompatibles avec les versions **5.876.0026** et antérieures du programme.

### 5.3.1 Modèles de méthode

Le 876 Dosimat plus contient des modèles de méthodes qui sont déjà configurés et peuvent être adaptés aux exigences individuelles.

Les modèles de méthode suivants sont disponibles :

|             |   |
|-------------|---|
| <b>DOS</b>  | Dosage manuel interactif avec calcul optionnel du résultat.<br><br>Pour les titrages manuels.   |
| <b>XDOS</b> | Dosage automatique avec des consignes à choisir librement.<br><br>Les consignes suivantes sont possibles : <ul style="list-style-type: none"> <li>▪ Volume et temps</li> <li>▪ Volume et débit de dosage</li> <li>▪ Débit de dosage et temps</li> </ul> |

Vous trouverez une description détaillée des méthodes dans le chapitre .

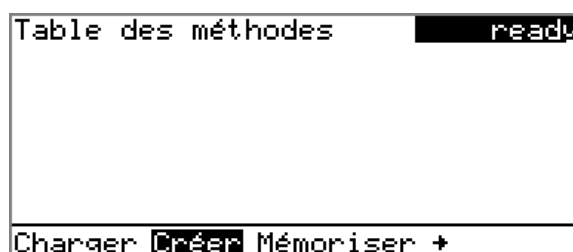
### 5.3.2 Créer une nouvelle méthode

Procédez de la manière suivante pour créer une nouvelle méthode :

#### 1 Ouvrir la table des méthodes

- Dans la boîte de dialogue principale, sélectionner **Méthode** et appuyer sur **[OK]**.

La table des méthode s'ouvre :



**2 Sélectionner le modèle de méthode**

- Dans la barre de fonctions, sélectionner **Créer** et appuyer sur **[OK]**.

La liste avec les modèles de méthode s'ouvre :

**3 Charger le modèle de méthode**

- Sélectionner le modèle souhaité et appuyer sur **[OK]**.

Le modèle de méthode est désormais chargé et est indiqué dans la boîte de dialogue principale sous **Méthode**.

Quand une nouvelle méthode est créée, les paramètres individuels peuvent être modifiés sous **Menu ► Paramètres**.

**5.3.3 Sauvegarder une méthode**

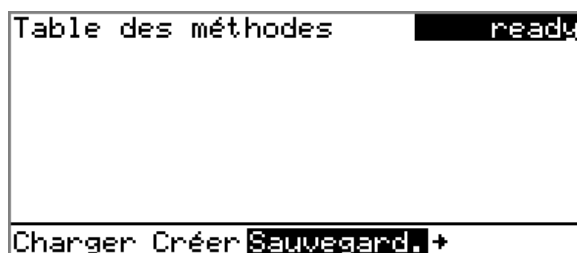
Si vous modifiez les paramètres de la méthode, vous pouvez les sauvegarder comme votre méthode propre. Il est possible de sauvegarder 100 méthodes au maximum.

Veuillez procéder comme suit pour enregistrer une méthode :

**1 Ouvrir la table des méthodes**

- Dans la boîte de dialogue principale, sélectionner **Méthode** et appuyer sur **[OK]**.

La table des méthodes est ouverte :



## 2 Modifier/valider le nom de la méthode

- Dans la barre de fonctions, sélectionner **Sauvegard.** et appuyer sur **[OK]**.  
Pour les nouvelles méthodes, un nom de méthode est proposé. Si la méthode a déjà été enregistrée une fois, le nom de méthode apparaît :

| Mémoriser méthode | ready  |
|-------------------|--------|
| Nom               | Me2115 |

### Valider le nom :

- Appuyer sur **[BACK]**.

La méthode est sauvegardée et la table des méthodes est affichée.

### Entrer un nouveau nom :

- Appuyer sur **[OK]**.  
L'éditeur de texte s'ouvre.
- Entrer un nom de méthode (12 caractères au max.) et l'enregistrer en appuyant sur **Valider** ou **[BACK]**.
- Appuyer sur **[BACK]**.

La méthode est sauvegardée et la table des méthodes est affichée.

## 5.3.4 Charger une méthode

Procédez de la manière suivante pour charger une méthode :

### 1 Ouvrir la table des méthodes

- Dans la boîte de dialogue principale, sélectionner **Méthode** et appuyer sur **[OK]**.

La table des méthodes avec les méthodes enregistrées s'ouvre :

| Table des méthodes        | ready |
|---------------------------|-------|
| Me2115                    |       |
| Me3901                    |       |
| Me4155                    |       |
| Me4612                    |       |
| Charger Créer Mémoriser + |       |

**2 Sélectionner une méthode**

- Sélectionner la méthode souhaitée.

**3 Charger la méthode**

- Dans la barre de fonctions, sélectionner **Charger** et appuyer sur **[OK]**.

La méthode est désormais chargée et est indiquée dans la boîte de dialogue principale sous **Méthode**.

**5.3.5 Exporter une méthode**

Des méthodes peuvent être exportées sur une clé USB connectée.

**REMARQUE**

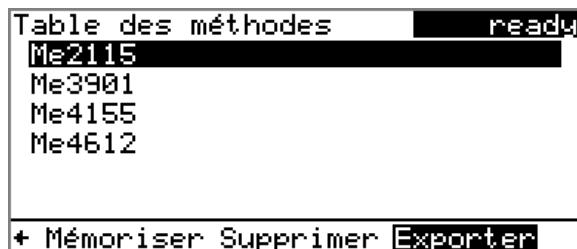
Cette fonction est seulement possible si une clé USB est connectée comme support de stockage externe.

Veuillez procéder comme suit pour exporter une méthode :

**1 Ouvrir la table des méthodes**

- Dans la boîte de dialogue principale, sélectionner **Méthode** et appuyer sur **[OK]**.

La table des méthodes avec les méthodes enregistrées s'ouvre :

**2 Sélectionner une méthode**

- Sélectionner la méthode souhaitée.

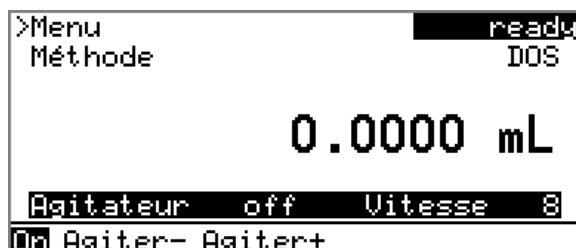
**3 Exporter la méthode**

- Dans la barre de fonctions, sélectionner **Exporter** et appuyer sur **[OK]**.

La méthode est exportée. La structure des répertoires sur la clé USB est présentée dans le *chapitre 6.3, page 39*.

## 5.4 Maniement de l'agitateur

Vous pouvez contrôler un agitateur connecté directement dans la boîte de dialogue principale.



Pour cela, procédez comme suit :

### 1 Régler la vitesse d'agitation

- Avec la touche fléchée [↓], sélectionner la saisie **Agitateur**.
- Dans la barre de fonctions, sélectionner la fonction **Agiter-** ou **Agiter+**.

À chaque appui sur la touche [OK], la vitesse d'agitation est réduite ou augmentée d'un degré.

Le sens d'agitation est modifié selon le signe. Si l'agitateur est observé du dessus, les signes se traduisent de la façon suivante :

- "+" : rotation en sens contraire des aiguilles d'une montre
- "-" : rotation en sens des aiguilles d'une montre

### 2 Mettre l'agitateur sous tension

- Dans la barre de fonctions, sélectionner la fonction **on** et appuyer sur [OK].

L'agitateur est démarré et tourne à la vitesse définie. Dans la barre de fonctions, **Off** est maintenant affiché.

### 3 Arrêter l'agitateur

- Dans la barre de fonctions, sélectionner la fonction **off** et valider en appuyant sur [OK].

L'agitateur est arrêté.



### Personnalisée

Une unité personnalisée peut être créée. Elle est enregistrée dans la liste de sélection. La saisie existante est écrasée dès qu'une nouvelle unité est définie.

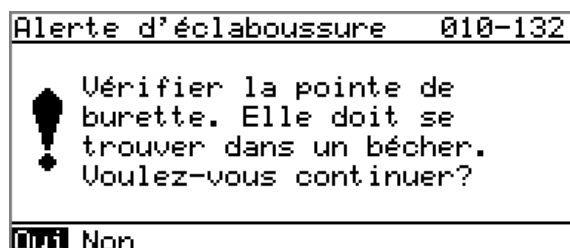
## 5.6 Préparer l'unité de burette (PREP)

La fonction **PREP** permet de rincer et de remplir le cylindre et les tuyaux de l'unité de burette sans bulles d'air. Il est conseillé d'effectuer cette fonction une fois par jour.

Pour cela, procédez comme suit :

- 1
  - Dans la boîte de dialogue principale, sélectionner **Menu** et appuyer sur **[OK]**.  
Le menu principal s'ouvre.
  - Sélectionner la ligne de menu **Préparer burette** et appuyer sur **[OK]**.  
Si un 805 Dosimat est connecté à l'appareil pour effectuer une distribution en tandem, sélectionnez ensuite le premier ou le deuxième Dosimat.

Le message suivant apparaît :



### 2 Démarrer la préparation



#### ATTENTION

Assurez-vous que la pointe de burette soit placée dans un récipient d'une contenance de plusieurs fois le volume du cylindre de votre unité de burette.

- Sélectionner **Oui** et valider le message en appuyant sur **[OK]**.

La préparation est effectuée.

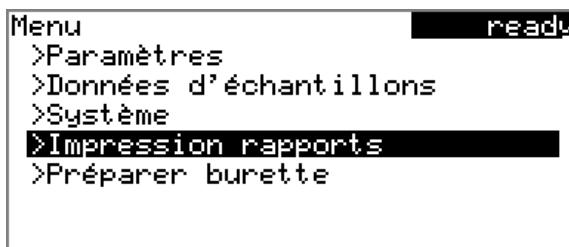
## 5.7 Imprimer un rapport manuellement

### Menu ► Impression rapports

Veuillez procéder comme suit pour imprimer manuellement un rapport :

#### 1 Ouvrir le menu principal

- Dans la boîte de dialogue principale, sélectionner **Menu** et appuyer sur [OK].



#### 2 Ouvrir la boîte de dialogue d'impression

- Sélectionner la ligne de menu **Impression rapports** et appuyer sur [OK].

La fenêtre de dialogue avec les rapports possibles est ouverte :



#### 3 Sélectionner un rapport

- Sélectionner le rapport souhaité et appuyer sur [OK].

Le rapport est imprimé.

Les rapports suivants peuvent être imprimés manuellement :

|                   |  |
|-------------------|--|
| <b>Résultats</b>  | Rapport de résultat avec propriétés de détermination, données d'échantillon, résultats calculés etc. |
| <b>Paramètres</b> | Rapport avec tous les paramètres de méthode de la méthode chargée.                                   |
| <b>Système</b>    | Rapport de système avec paramétrages de système, liste des solutions, appareils externes etc.        |



## 6 Paramétrages du système

### 6.1 Paramétrages de base

#### Menu ► Système ► Réglages généraux

Dans ce chapitre sont décrits les paramètres de l'appareil.

#### Nom d'utilisateur

Il est possible de définir ici un nom d'utilisateur qui sera utilisé pour le rapport. Ce paramètre est imprimé seulement si un utilisateur a été défini.

|                   |                              |
|-------------------|------------------------------|
| Entrée            | <b>12 caractères maximum</b> |
| Valeur par défaut | <b>vide</b>                  |

#### Nom d'appareil

Il est possible de définir ici un nom de produit pour le rapport. Ce paramètre est imprimé seulement si une désignation a été définie.

|                   |                              |
|-------------------|------------------------------|
| Entrée            | <b>10 caractères maximum</b> |
| Valeur par défaut | <b>vide</b>                  |

#### Numéro de série

Numéro de série de l'appareil. Il est imprimé comme composant d'identification de l'appareil dans l'en-tête du rapport.

#### Version programme

Numéro de version du logiciel de l'appareil. Il est imprimé comme composant d'identification de l'appareil dans l'en-tête du rapport.

#### Heure

Heure actuelle. Seuls des chiffres valides peuvent être entrés.

Format : hh:mm:ss

#### Date

Date actuelle. Seuls des chiffres valides peuvent être entrés.

Format : AAAA:MM:JJ

#### Langue

Paramétrage de la langue de dialogue.

**Jusques et y compris la version 5.876.0026 du programme :**

Il est possible de choisir une autre langue en plus de l'anglais.

**REMARQUE**

Pour que la deuxième langue puisse être sélectionnée, elle doit être installée au préalable. L'installation doit être effectuée par un technicien spécialisé. Pour obtenir toutes les informations utiles à l'installation d'une seconde langue, consulter le chapitre *Charger des versions de programme et des fichiers de langue*, page 44.

**À partir de la version 5.876.0030 du programme :**

Toutes les langues existantes sont installées sur l'appareil. Il n'est pas possible d'installer d'autres langues.

**Dialogue**

Pour le fonctionnement de routine, la boîte de dialogue utilisateur peut être limitée. La boîte de dialogue limitée permet d'utiliser normalement les méthodes. Il n'est cependant pas possible d'effectuer des réglages ni de supprimer des méthodes.

Les modifications sont appliquées à la boîte de dialogue à la sortie du menu principal.

La limitation de la boîte de dialogue entraîne les effets suivants :

- Dans le menu principal, les lignes de menu **Système** et **Paramètres** sont masquées.
- Les méthodes ne peuvent être que chargées, mais pas supprimées, exportées ni recrées.

**REMARQUE**

Il est impossible d'activer la boîte de dialogue expert quand la boîte de dialogue limitée est activée pour un fonctionnement en mode routine. Il faut arrêter et rallumer le 876 Dosimat plus pour modifier le type de boîte de dialogue. Une fois l'appareil redémarré, il est possible de forcer la boîte de dialogue expert. Ceci permet de procéder à tout réglage, comme la modification du type de boîte de dialogue par exemple. La boîte de dialogue de routine reste activée quand l'appareil est de nouveau éteint sans modifier le type de boîte de dialogue.

Forcer la boîte de dialogue expert :

- Allumer l'appareil.
- Patienter jusqu'à ce que le logo de l'appareil apparaisse avec le slogan **easy, safe, precise**.
- Appuyer à nouveau sur la touche **[STOP]** et la maintenir enfoncée, et appuyer en même temps brièvement sur la touche **[BACK]**.



- Relâcher les deux touches.

|                   |                         |
|-------------------|-------------------------|
| Sélection         | <b>Expert   Routine</b> |
| Valeur par défaut | <b>Expert</b>           |

### Expert

Boîte de dialogue complète.

### Routine

Boîte de dialogue limitée pour le mode de routine.

## Contraste

À l'aide des touches fléchées [**←**] et [**→**], régler le contraste de l'affichage.

- [**←**] : le contraste est réduit chaque fois d'un degré.
- [**→**] : le contraste est augmenté chaque fois d'un degré.

|                   |                  |
|-------------------|------------------|
| Gamme d'entrée    | <b>150 à 240</b> |
| Valeur par défaut | <b>212</b>       |



### REMARQUE

Alternativement, il est possible de modifier le contraste de la façon suivante :

Maintenir la touche rouge [**STOP**] enfoncée. Dès que la barre de progression apparaît, appuyer simultanément plusieurs fois sur la touche fléchée [**↓**] ou [**↑**].

Cette méthode permet de modifier le contraste de plusieurs pas.

## Bip

Si ce paramètre est activé, un bref bip retentit quand on appuie sur une touche.

|                   |                 |
|-------------------|-----------------|
| Sélection         | <b>on   off</b> |
| Valeur par défaut | <b>on</b>       |

## Avertissement PREP

Si ce paramètre est activé, il est recommandé d'appliquer la fonction **PREP** (préparation) dans les cas suivants :

- après la mise sous tension de l'appareil ;
- à chaque mise en place de l'unité de burette.

Cette fonction permet de rincer tous les tuyaux ainsi que le cylindre (*voir Chapitre 9.1.2, page 59*).

|                   |                 |
|-------------------|-----------------|
| Sélection         | <b>on   off</b> |
| Valeur par défaut | <b>on</b>       |

## 6.2 Gérer les solutions

### 6.2.1 Généralités

#### Menu ► Système ► Solutions

Il est possible d'utiliser des solutions dans des unités de burette intelligentes ou dans des unités de burette non intelligentes. Les unités de burette intelligentes possèdent une puce électronique de données intégrée sur laquelle sont enregistrées les données relatives aux réactifs. Ces données sont lues automatiquement lors de la mise en place et enregistrées dans la liste des solutions.

| Liste des solutions |  | readw |
|---------------------|--|-------|
| Réactif 1           |  | *UII  |
| Réactif 2           |  | UI    |

Editer Créer Supprimer

Dans la liste des solutions sont indiqués pour chaque solution le nom et le type. L'étoile (\*) à droite indique que l'unité de burette est en place (uniquement avec les unités de burette intelligentes). Il est possible d'ajouter un nombre illimité de solutions dans la liste des solutions dans les unités de burette avec une puce électronique de données. Le nombre de solutions dans les unités de burette sans puce électronique de données est limité à 10.

Signification du type:

- **UI** : unité interchangeable sans puce électronique de données
- **UII** : unité interchangeable avec puce électronique de données intégré

#### Éditer

Éditer les données de la solution sélectionnée, voir le chapitre suivant.

#### Créer

Ajouter une nouvelle solution à la liste, voir le chapitre suivant.

#### Supprimer

Supprimer la solution sélectionnée de la liste.

## 6.2.2 Éditer les données de solution

### Nom

La désignation de la solution sert d'identification significative.

|                   |                              |
|-------------------|------------------------------|
| Entrée            | <b>24 caractères au max.</b> |
| Valeur par défaut | <b>vide</b>                  |

### Type

Le type d'unité de burette est affiché.

### Volume du cylindre

Volume du cylindre de l'unité de burette en mL. Avec des unités de burette intelligentes, le volume du cylindre est lu automatiquement.

|                   |                             |
|-------------------|-----------------------------|
| Sélection         | <b>1   5   10   20   50</b> |
| Valeur par défaut | <b>20</b>                   |

### Concentration

Concentration de la solution.

|                   |                               |
|-------------------|-------------------------------|
| Gamme d'entrée    | <b>-999999999 à 999999999</b> |
| Valeur par défaut | <b>1,000</b>                  |

### Unité concentration

Unité de la concentration.

|                   |   |
|-------------------|---|
| Sélection         | <b>μmol/mL   mmol/L   mol/L   g/L   mg/L   mg/mL  <br/>μg/L   ppm   %   mEq/L   Personnalisée</b> |
| Valeur par défaut | <b>mol/L</b>  |

#### Personnalisée

Une unité personnalisée peut être créée. Elle est enregistrée dans la liste de sélection. La saisie existante est écrasée dès qu'une nouvelle unité est définie. Il est possible de créer une saisie vide de la même manière.

### Titre

Titre de la solution.

|                   |                               |
|-------------------|-------------------------------|
| Gamme d'entrée    | <b>-999999999 à 999999999</b> |
| Valeur par défaut | <b>1,000</b>                  |

### Unité du titre

Unité du titre.

|                   |  |
|-------------------|--|
| Sélection         | <b>μmol/mL   mmol/L   mol/L   g/L   mg/L   mg/mL  <br/>μg/L   ppm   %   mEq/L   vide   Personnalisée</b> |
| Valeur par défaut | <b>vide</b>  |

**Personnalisée**

Une unité personnalisée peut être créée. Elle est enregistrée dans la liste de sélection. La saisie existante est écrasée dès qu'une nouvelle unité est définie. Il est possible de créer une saisie vide de la même manière.

**Date dét. du titre**

Date de la dernière détermination du titre.

**Contrôle**

Activer et désactiver la contrôle du titre.

|                   |                 |
|-------------------|-----------------|
| Sélection         | <b>on   off</b> |
| Valeur par défaut | <b>off</b>      |

**Intervalle de temps**

Ce paramètre est seulement visible si **Contrôle = on**.

Si cet intervalle de temps (en jours) est expiré, vous en serez informé au lancement d'une méthode. Vous pourrez alors choisir de lancer tout de même la méthode ou non.

|                   |                  |
|-------------------|------------------|
| Gamme d'entrée    | <b>1 à 999 d</b> |
| Valeur par défaut | <b>999 d</b>     |

**6.3 Gestion de fichiers****Menu ► Système ► Gestion fichier****REMARQUE**

Cette ligne de menu est seulement visible si une clé USB est connectée comme support de stockage externe.

Cette boîte de dialogue permet d'importer et de supprimer des méthodes enregistrées sur une clé USB. Dans la liste ne sont affichées que les méthodes qui se trouvent dans le répertoire **Files** (voir « *Structure des répertoires sur la clé USB* », page 40).

Il est possible de créer une copie de sauvegarde (backup) du système (ensemble des données et réglages). De même, toute backup existante peut être restaurée.



### REMARQUE

Depuis la version **5.876.0030** du programme, les méthodes et copies de sauvegarde créées avec ne sont pas rétrocompatibles avec les versions **5.876.0026** et antérieures de ce programme.

### Importer

Importer la méthode sélectionnée.

### Supprimer

Supprimer la méthode sélectionnée.

### Backup

Créer un backup de toutes les données et paramètres sur la clé USB.



### REMARQUE

**Une seule** copie de sauvegarde peut être créée sur la même clé USB. Si la clé USB contient déjà une copie de sauvegarde, cette dernière est écrasée dès que la fonction est exécutée à nouveau.

### Restaurer

Charger la copie de sauvegarde d'une clé USB connectée.

### Structure des répertoires sur la clé USB

Un répertoire portant le numéro de l'appareil est créé sur la clé USB. La structure dans ce répertoire se présente de la manière suivante :



Figure 16 Structure des répertoires sur la clé USB

#### Backup

Les fichiers constituant la copie de sauvegarde sont stockés dans ce répertoire. Le répertoire est créé lors de la première création d'une copie de sauvegarde.

#### Files

Les méthodes exportées sont stockées dans ce répertoire. Le répertoire est créé lors de la première exportation d'une méthode.

Seules les méthodes se trouvant dans ce répertoire peuvent être importées.

## 6.4 Configurer les appareils externes

Menu ► Système ► Appareils externes

### Rapport PC/LIMS

Indication d'emplacement de sauvegarde du rapport PC/LIMS. Le rapport PC/LIMS est un rapport lisible par machine comportant toutes les données importantes relatives à une détermination. Il peut être sauvegardé de la façon suivante :

- Comme fichier TXT sur une clé USB.
- Via une interface RS-232 à un LIMS. La RS-232/USB Box 6.2148.030 est requise à cet effet.



#### REMARQUE

Il existe 2 versions de la RS-232/USB Box 6.2148.030. Un autocollant approprié identifie la version 2.0 de la RS-232/USB Box.

Depuis la version **5.876.0030** du programme, il faut obligatoirement utiliser la **version 2.0** de la RS-232/USB Box.

|                   |                       |
|-------------------|-----------------------|
| Sélection         | <b>COM2   Clé USB</b> |
| Valeur par défaut | <b>Clé USB</b>        |

#### COM2

Le rapport sera envoyé via l'interface série COM2. Les paramètres d'interface utilisés sont ceux définis dans la boîte de dialogue **Réglages COM2** (voir « *Éditer les réglages COM2* », page 43).

#### Clé USB

Le rapport est sauvegardé comme fichier TXT sur la clé USB dans le répertoire **pc\_lims\_report**.

### Imprimante

Pour chaque connexion d'imprimante, le type d'imprimante doit être défini ici afin que les rapports soient correctement imprimés.

Les imprimantes portant la mention **ESC-POS** sont des imprimantes points de vente, c'est à dire qu'elles impriment sur du papier continu.

|                   |  |
|-------------------|--|
| Sélection         | <b>Citizen (ESC-POS)   Custom (ESC-POS)   Epson   Epson (ESC-POS)   HP DeskJet   HP LaserJet   Seiko (ESC-POS)</b> |
| Valeur par défaut | <b>HP DeskJet</b>  |

## Clavier

Pour faciliter l'entrée de texte et de nombres, il est possible de connecter un clavier USB que l'on peut trouver dans le commerce. Définir ici l'affectation des touches propre au pays d'utilisation.

|                   |   |
|-------------------|---|
| Sélection         | <b>Anglais US   Français FR   Allemand CH   Allemand DE   Espagnol ES</b> |
| Valeur par défaut | <b>Anglais US</b>   |

## Balance

Définir ici le type de balance connecté, le cas échéant.

|                   |   |
|-------------------|---|
| Sélection         | <b>AND   Mettler   Mettler AT   Mettler AX   Ohaus   Precisa   Sartorius   Shimadzu</b> |
| Valeur par défaut | <b>Sartorius</b>  |

Le tableau suivant précise le type de balance à sélectionner pour chaque modèle de balance :

| Balance  | Type de balance   |
|--|-------------------|
| AND  | <b>AND</b>        |
| Mettler AB, AE, AG, AM, AJ, PE, PM, PJ, PR, XP, XS | <b>Mettler</b>    |
| Mettler AT   | <b>Mettler AT</b> |
| Mettler AX, MX, UMX, PG, AB-S, PB-S                | <b>Mettler AX</b> |
| Ohaus Voyager, Explorer, Analytical Plus           | <b>Ohaus</b>      |
| Precisa  | <b>Precisa</b>    |
| Sartorius  | <b>Sartorius</b>  |
| Shimadzu BX, BW                                    | <b>Shimadzu</b>   |

### Éditer les réglages COM1

#### Menu ► Système ► Appareils externes ► Réglages COM1

Sous **Réglages COM1**, les paramètres d'interface pour la balance connectée sont paramétrés.

## Baud rate

Vitesse de transmission en caractères par seconde.

|                   |   |
|-------------------|---|
| Sélection         | <b>1 200   2 400   4 800   9 600   19 200   38 400   57 600   115 200</b> |
| Valeur par défaut | <b>9 600</b>  |

**Data bits**

Nombre de bits de données.

|                   |              |
|-------------------|--------------|
| Sélection         | <b>7   8</b> |
| Valeur par défaut | <b>8</b>     |

**Stop bits**

Nombre de bits d'arrêt.

|                   |              |
|-------------------|--------------|
| Sélection         | <b>1   2</b> |
| Valeur par défaut | <b>1</b>     |

**Parité**

Mode de vérification de la parité.

|                   |                                 |
|-------------------|---------------------------------|
| Sélection         | <b>paire   aucune   impaire</b> |
| Valeur par défaut | <b>aucune</b>                   |

**Handshake**

Type de protocole de transfert de données.

|                   |                                     |
|-------------------|-------------------------------------|
| Sélection         | <b>hardware   software   aucune</b> |
| Valeur par défaut | <b>hardware</b>                     |

**REMARQUE**

Si des problèmes de communication surviennent, définir le paramètre **Handshake** sur **software** et renouveler la tentative.

**Éditer les réglages COM2**

**Menu ► Système ► Appareils externes ► Réglages COM2**

Sous **Réglages COM2** sont paramétrés les paramètres d'interface pour les appareils connectés au connecteur **RS-232/2** de la RS-232/USB Box (par ex. un ordinateur). Les paramètres et les gammes d'entrée sont identiques à ceux de l'interface COM1.

## 6.5 Diagnostic d'appareil

### 6.5.1 Charger des versions de programme et des fichiers de langue

#### Menu ► Système ► Diagnostic

Il est possible de charger de nouvelles versions du programme ou des fichiers de langues à partir d'une clé USB. Le fichier correspondant doit être enregistré sur la clé USB dans le répertoire suivant :

- Fichier de programme
  - Jusques et y compris la version **5.876.0026** du programme :  
Répertoire **876**
  - À partir de la version **5.876.0030** du programme :  
Répertoire **876 ► SwUpdates**
- Fichier de langue
  - Jusques et y compris la version **5.876.0026** du programme :  
Répertoire **876**
  - À partir de la version **5.876.0030** du programme :  
Toutes les langues existantes sont installées sur l'appareil. Il n'est pas possible d'installer d'autres langues.

La structure du nom du fichier permet de distinguer les fichiers de langues et les fichiers de programme.

#### Fichiers de programme

Les fichiers de programme sont spécifiques à l'appareil. Le nom du fichier est structuré de la manière suivante :

#### **5XXXyyyy.bin** où

XXX = Type d'appareil (par ex. 848 pour le 848 Titrimo plus)

yyyy = Version de programme

#### Fichiers de langues

Les fichiers de langue se reconnaissent au code de langue à deux chiffres de leur nom. Un fichier de langue contient les textes des boîtes de dialogue pour les différents types d'appareils. Il n'est pas spécifique à l'appareil. Le nom du fichier est structuré de la manière suivante :

#### **5848xxxxYY.bin** où

xxxx = Numéro de version

YY = Langue, par exemple DE (allemand), FR (français), ES (espagnol)

## Charger le fichier

Procéder de la façon suivante :

### 1 Connecter une clé USB

- Insérer la clé USB à l'aide de l'adaptateur (USB MINI (OTG) - USB A) 6.2151.100 dans le connecteur USB de l'appareil.
- Allumer l'appareil.

### 2 Ouvrir la boîte de dialogue de mise à jour

- Sous **Menu ► Système ► Diagnostic**, sélectionner la ligne de menu **Software update**.
- Appuyer sur **[OK]**.

```
Software update      ready
Program version     58480011

Press [START] key to continue
```

### 3 Ouvrir la sélection de fichier

- Appuyer sur **[OK]**.

La liste de sélection contenant les fichiers de langues et de programme présents sur la clé USB s'ouvre.

### 4 Sélectionner le fichier

- Sélectionner le fichier nécessaire avec les touches fléchées.
- Appuyer sur **[OK]**.

### 5 Démarrer la mise à jour

- Appuyer sur **[START]**.

La procédure de mise à jour est lancée et fonctionne de manière autonome. L'appareil s'éteint et se rallume automatiquement à l'issue de la procédure. Aucune intervention de l'utilisateur n'est requise.



### **6.5.2 Fonctions de diagnostic**

La vérification des groupes de fonctions électroniques et mécaniques des appareils Metrohm peut et doit être effectuée par du personnel qualifié Metrohm dans le cadre d'une maintenance régulière. Consulter le représentant Metrohm locale pour connaître les conditions exactes de la conclusion d'un contrat de maintenance correspondant.

## 7 Paramètres et modes de dosage

### 7.1 Dosage manuel (DOS)

#### 7.1.1 Description générale

##### Utilisation

Le mode de dosage **DOS** est particulièrement adapté à la réalisation de titrages manuels avec indicateur. À partir du volume dosé, il est possible de calculer automatiquement un résultat et d'imprimer un rapport de résultats. Différentes variables du calcul peuvent être définies au préalable comme paramètres. L'ensemble des paramètres peut être sauvegardé en tant que méthode et réutilisé au besoin ultérieurement. Nous recommandons de définir différentes méthodes selon le type de titrage ou d'échantillon.

##### Solutions et unités de burette

Pour le dosage, il est possible d'utiliser des unités de burette avec ou sans puce électronique de données intégrée. Les données de la solution (p. ex. la concentration et le titre) sont gérées par le 876 Dosimat plus et peuvent être utilisées pour le calcul de résultat. Cela nécessite que le nom de la solution soit indiqué sous **Menu ► Paramètres**.

##### Saisir les données d'échantillon

Les données d'échantillon Prise d'essai et Unité peuvent être saisies avant et pendant une détermination sous **Menu ► Données d'échantillons**.

Quand une balance est connectée, la prise d'essai et l'unité peuvent être récupérées directement à partir d'une balance avant ou pendant la détermination. Généralement, il suffit pour cela d'appuyer sur la touche **[Imprimer]** de la balance. Assurez-vous, pour que cela soit possible, que la configuration pour le transfert de données sur la balance corresponde aux réglages sur le 876 Dosimat plus, voir (voir page 42). Vous trouverez des informations détaillées concernant la configuration et la transmission de la prise d'essai dans la notice d'utilisation de votre balance.

##### Réalisation d'une détermination

En mode de dosage **DOS**, le dosage est effectué pas à pas en appuyant sur la touche **[GO]** de l'appareil ou la manette de dosage. Le paramètre **Rampe de dosage** permet de définir si le dosage doit être effectué selon un débit de dosage constant ou si une étape du dosage requiert que le débit de dosage augmente d'abord lentement. Le paramètre **Volume** vous permet de déterminer un volume fixe par étape du dosage.





## Mode

Manière d'effectuer le dosage.

|                   |                                 |
|-------------------|---------------------------------|
| Sélection         | <b>Rampe de dosage   Volume</b> |
| Valeur par défaut | <b>Rampe de dosage</b>          |

### Rampe de dosage

Doser avec un débit de dosage constant (**Rampe de dosage** = 0 s) ou avec un débit de dosage qui augmente lentement.

### Volume

Doser un volume fixe par étape du dosage.



### REMARQUE

Si le 876 Dosimat plus est contrôlé par impulsions (voir Chapitre 9.7, page 67), utiliser le **Mode Rampe de dosage**.

Le contrôle par impulsion sert, par ex. pour utiliser le 876 Dosimat plus avec le 781 pH/Ion Meter pour le dosage contrôlé de solutions standard ou de solutions d'échantillons.

## Rampe de dosage

Ce paramètre est seulement visible si **Mode = Rampe de dosage**.

La rampe de dosage correspond à un délai avant d'atteindre le débit de dosage au début d'un pas de dosage. Elle est particulièrement pratique pour les titrages manuels avec indicateur si de faibles volumes doivent être dosés à chaque pas avant le point de virage. Le délai sélectionné définit la durée (en secondes) au bout de laquelle le débit de dosage défini doit être atteint.

|                   |                 |
|-------------------|-----------------|
| Gamme d'entrée    | <b>0 à 10 s</b> |
| Valeur par défaut | <b>0 s</b>      |

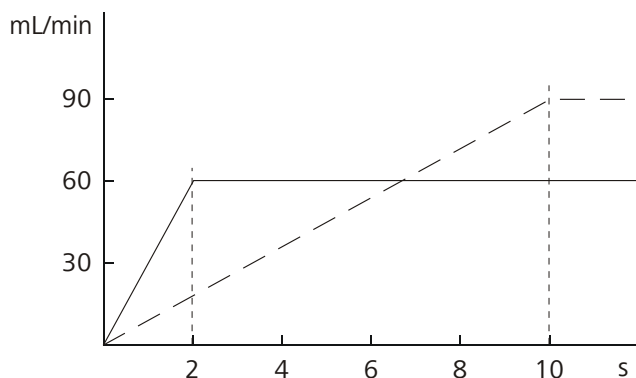


Figure 17 Rampe de dosage, deux exemples

## Volume

Ce paramètre est seulement visible si **Mode = Volume**.

Le volume défini ici est ajouté par étape du dosage.

|                   |                           |
|-------------------|---------------------------|
| Gamme d'entrée    | <b>0,001 à 999,999 mL</b> |
| Valeur par défaut | <b>0,100 mL</b>           |

### 7.1.4 Calcul

#### Menu ► Paramètres ► Calcul

La formule de calcul est prédéfinie et ne peut pas être modifiée.

#### Formule de calcul

$$\frac{(\text{Volume} - \text{Blank}) \times \text{Titer} \times \text{Conc.} \times \text{Factor}}{(\text{Sample size} \times \text{Divisor})}$$

où :

|                    |   |
|--------------------|---|
| <i>Volume</i>      | Volume dosé   |
| <i>Blank</i>       | Valeur à blanc  |
| <i>Titre</i>       | Titre de la solution utilisée   |
| <i>Conc.</i>       | Concentration de la solution utilisée   |
| <i>Factor</i>      | Facteur   |
| <i>Sample size</i> | Prise d'essai. La prise d'essai et l'unité correspondante peuvent être saisies sous <b>Menu ► Données d'échantillons</b> . Quand une balance est connectée, la prise d'essai (avec l'unité) peut également être récupérée directement à partir de la balance. |
| <i>Divisor</i>     | Diviseur  |



#### REMARQUE

Lorsqu'une solution est sélectionnée sous **Paramètres**, le titre correspondant et la concentration sont lus à partir des données de la solution sous **Système ► Solutions** et sont utilisés pour le calcul. Si ce n'est pas le cas, le calcul est effectué à partir de la **Valeur par défaut 1**.

### État des calculs

Activer le calcul.

|                   |                 |
|-------------------|-----------------|
| Sélection         | <b>on   off</b> |
| Valeur par défaut | <b>off</b>      |

**on**

Dès que le calcul est activé, les paramétrages du calcul peuvent être saisis.

**Nom du résultat**

Le nom du résultat est affiché dans l'affichage de résultat et dans le rapport.

|        |                      |
|--------|----------------------|
| Entrée | <b>12 caractères</b> |
|--------|----------------------|

**Nombre de décimales**

Nombre de décimales, avec lequel le résultat est affiché.

|                   |              |
|-------------------|--------------|
| Gamme d'entrée    | <b>0 à 5</b> |
| Valeur par défaut | <b>2</b>     |

**Unité du résultat**

L'unité du résultat est affichée et sauvegardée avec le résultat.

Procéder de la manière suivante pour supprimer une unité sélectionnée :

Sous **Personnalisée**, supprimer l'unité saisie. Dans la liste de sélection, une entrée vide est créée.

|                   |  |
|-------------------|--|
| Sélection         | <b>%   /pc   L   g   g/L   mL   mg   mg/mL   mol   mol/L   ppm   Personnalisée</b> |
| Valeur par défaut | <b>%</b>   |

**Personnalisée**

Une unité personnalisée peut être créée. Elle est enregistrée dans la liste de sélection. La saisie existante est écrasée dès qu'une nouvelle unité est définie.

**Facteur**

Facteur pour la formule de calcul.

|                   |                    |
|-------------------|--------------------|
| Entrée            | <b>10 chiffres</b> |
| Valeur par défaut | <b>1,0</b>         |

**Diviseur**

Diviseur pour la formule de calcul.

|                   |                    |
|-------------------|--------------------|
| Entrée            | <b>10 chiffres</b> |
| Valeur par défaut | <b>1,0</b>         |

**Blanc**

La valeur à blanc est soustraite du volume de dosage.

|                   |                            |
|-------------------|----------------------------|
| Gamme d'entrée    | <b>0,0000 à 1000000 mL</b> |
| Valeur par défaut | <b>0,0000 mL</b>           |

### 7.1.5 Rapports (Reports)

#### Menu ► Paramètres ► Rapports

Sous **Rapports**, on définit les rapports qui sont automatiquement imprimés après une détermination.

#### Résultats

Le rapport de résultat comporte le résultat calculé ainsi que d'autres indications.

|                   |                 |
|-------------------|-----------------|
| Sélection         | <b>off   on</b> |
| Valeur par défaut | <b>off</b>      |

#### PC/LIMS

Le rapport PC/LIMS est un rapport lisible par machine comportant toutes les données importantes relatives à une détermination. Le rapport PC/LIMS peut être sauvegardé au format de fichier TXT sur un support de données USB ou envoyé via une interface RS-232 à un LIMS. Le site d'édition est défini dans les paramètres de système (cf. "Rapport PC/LIMS", page 41).

Le nom du fichier TXT est structuré de la façon suivante: *Rapport\_PC\_LIMS-ID1-AAAAMMJJ-hhmmss.txt*.

|                   |                 |
|-------------------|-----------------|
| Sélection         | <b>on   off</b> |
| Valeur par défaut | <b>off</b>      |

### 7.1.6 Contrôle par impulsion

#### Menu ► Paramètres ► Contrôle impulsion

#### Contrôle impulsion

Activer ou désactiver le contrôle par impulsion. Pour obtenir des informations plus détaillées concernant le contrôle par impulsion, voir *chapitre Contrôle par impulsion, page 67*.

|                   |                 |
|-------------------|-----------------|
| Sélection         | <b>off   on</b> |
| Valeur par défaut | <b>off</b>      |

#### **on**

Lorsque le contrôle par impulsion est activé, le dosage est commandé via l'interface Remote. La touche **[GO]** lance le contrôle par impulsion et est ensuite désactivée.

#### Autostart à l'allumage

Quand ce paramètre est activé, le contrôle par impulsion est déjà actif au démarrage de l'appareil ou lorsque la méthode est chargée. Il n'est donc pas nécessaire de démarrer manuellement la méthode correspondante.

|                   |                 |
|-------------------|-----------------|
| Sélection         | <b>off   on</b> |
| Valeur par défaut | <b>off</b>      |

### Réinitialiser volume

Quand ce paramètre est activé, l'affichage du volume est réinitialisé à 0,0000 mL une fois le remplissage du cylindre de burette terminé. Ce paramétrage ne s'applique pas au remplissage automatique intermédiaire.

|                   |                 |
|-------------------|-----------------|
| Sélection         | <b>off   on</b> |
| Valeur par défaut | <b>off</b>      |

## 7.2 Dosage étendu (XDOS)

### 7.2.1 Description générale

#### Utilisation

Le mode de dosage **XDOS** peut être utilisé à plusieurs fins.

**Doser un volume fixé** Le volume à distribuer et le débit de dosage sont prédéfinis.

**Dosage contrôlé dans le temps** Le volume à distribuer et le temps sont prédéfinis.

**Dosage selon le débit de dosage** Le débit de dosage et le temps sont prédéfinis.

Si un dosage continu sans interruption est requis, il est possible d'utiliser le 876 Dosimat plus avec un 805 Dosimat en mode tandem.

L'ensemble des paramètres peut être sauvegardé en tant que méthode et réutilisé au besoin ultérieurement.

#### Solutions et unités de burette

Pour le dosage, il est possible d'utiliser des unités de burette avec ou sans puce électronique de données intégrée. Les données des solutions, telles que la concentration et le titre de la solution, sont gérées par le 876 Dosimat plus et sont documentées lors de la sortie de rapport. Cela nécessite que le nom de la solution soit indiqué sous **Menu ► Paramètres**.

#### Réalisation d'un dosage

La touche **[GO]** lance automatiquement le dosage. Trois critères de dosage sont appliqués. Les critères de dosage pré-établis sont dans tous les cas respectés. Le critère chaque fois non défini (volume, temps ou débit de dosage) est calculé par l'appareil et affiché. Le dosage est optimisé selon les paramètres prédéfinis. En fonctionnement en tandem, un dosage continu est assuré dans la mesure où le débit de dosage et de remplissage correspondent.





Le dosage peut être annulé à l'aide de la touche **[FILL]**. Si le paramètre **Remplissage auto** est activé, le cylindre de dosage est rempli.

Les critères de dosage sont affichés. Ils peuvent être supprimés en appuyant à nouveau sur la touche **[FILL]**.

## 7.2.2 Sélectionner la solution

Menu ► Paramètres

### Solution

Sélection de la solution de la liste des solutions. Généralement nous recommandons de sélectionner la solution. Les solutions sont définies sous **Système ► Solutions**.

Avec unités interchangeable avec puce électronique de données intégrée, dans le déroulement de méthode est vérifié si la solution correcte est ajoutée. Avec unités de burette sans puce électronique de données intégrée, seulement le volume de cylindre est vérifié. Pour la solution sélectionnée, la validité du titre est vérifiée au lancement de la détermination.

|                   |   |
|-------------------|---|
| Sélection         | <b>Sélection des solutions configurées   non défini</b> |
| Valeur par défaut | <b>non défini</b>                                       |

#### non défini

Aucun contrôle n'a lieu.

## 7.2.3 Sélection du mode de fonctionnement

Menu ► Paramètres

### Réglages burette

Si un dosage continu sans interruption est souhaité, le mode tandem peut être sélectionné. Pour cela, il faut un 805 Dosimat en plus.

|                   |                       |
|-------------------|-----------------------|
| Sélection         | <b>Seule   Tandem</b> |
| Valeur par défaut | <b>Seule</b>          |

#### Seule

Dosage avec un appareil.

#### Tandem

Dosage avec deux Dosimats.

### Mode tandem

Pour le mode tandem, il faut qu'un 805 Dosimat soit connecté au connecteur MSB du 876 Dosimat plus.

**REMARQUE**

Pour le mode tandem, il faut utiliser deux unités interchangeables de même taille de cylindre.

Principe du dosage en tandem :

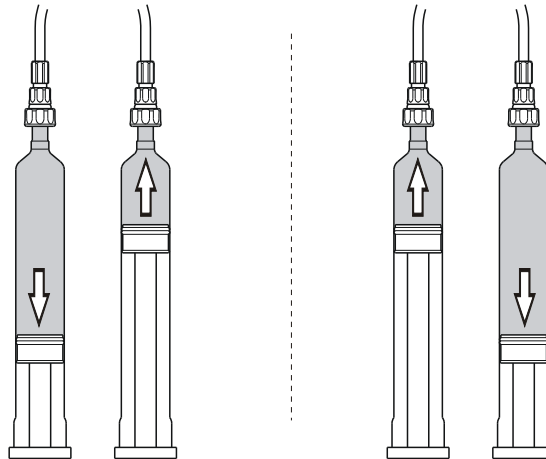


Figure 18 Mode tandem

Les deux Dosimat effectuent le dosage par alternance. Si le cylindre de dosage d'un Dosimat doit être rempli, l'autre Dosimat prend en charge le dosage. Le même débit de remplissage et de dosage s'applique pour les deux Dosimat.

Étant donné que la commutation du robinet prend env. 2 secondes, le débit de remplissage doit être supérieur au débit de dosage. C'est la seule façon d'assurer un dosage continu.

**REMARQUE**

Débit de dosage maximal applicable =  $0,85 \times$  débit de remplissage

## 7.2.4 Paramètres de dosage

Menu ► Paramètres ► Paramètres de dosage

### Critères de dosage

Sélection des critères de dosage prédéfinis.

| Sélection         | Débit/Temps   Volume/Débit   Volume/Temps |
|-------------------|---|
| Valeur par défaut | <b>Volume/Débit</b>                       |

#### Débit/Temps

Le dosage est réalisé pendant le temps prédéfini au débit de dosage choisi. Ce temps inclut également le temps de remplissage du cylindre.



Dès que le **Volume limite** est atteint, le dosage est interrompu.

|                   |                          |
|-------------------|--------------------------|
| Gamme d'entrée    | <b>0,01 à 99999,9 mL</b> |
| Sélection         | <b>off</b>               |
| Valeur par défaut | <b>off</b>               |

**off**

Aucune limite de sécurité.

### Remplissage auto

Remplir le cylindre automatiquement après le dosage.

|                   |                 |
|-------------------|-----------------|
| Sélection         | <b>off   on</b> |
| Valeur par défaut | <b>on</b>       |

## 7.2.5 Rapports (Reports)

### Menu ► Paramètres ► Rapports

Sous **Rapports**, on définit les rapports qui sont automatiquement imprimés après une détermination.

### Résultats

Le rapport de résultat comporte le résultat calculé ainsi que d'autres indications.

|                   |                 |
|-------------------|-----------------|
| Sélection         | <b>off   on</b> |
| Valeur par défaut | <b>off</b>      |

### PC/LIMS

Le rapport PC/LIMS est un rapport lisible par machine comportant toutes les données importantes relatives à une détermination. Le rapport PC/LIMS peut être sauvegardé au format de fichier TXT sur un support de données USB ou envoyé via une interface RS-232 à un LIMS. Le site d'édition est défini dans les paramétrages de système (cf. "Rapport PC/LIMS", page 41).

Le nom du fichier TXT est structuré de la façon suivante: *Rapport\_PC\_LIMS-ID1-AAAAMMJJ-hhmmss.txt*.

|                   |                 |
|-------------------|-----------------|
| Sélection         | <b>on   off</b> |
| Valeur par défaut | <b>off</b>      |

## **8 Fonctionnement et maintenance**

Le 876 Dosimat plus nécessite un entretien adapté. Un encrassement excessif de l'appareil risque de provoquer des dysfonctionnements et réduit la durée de vie de la mécanique et de l'électronique robustes de l'appareil.

Un fort encrassement peut influencer les résultats des mesures. Un nettoyage régulier des pièces exposées permet en grande partie de l'éviter.

Les produits chimiques et solvants renversés doivent être éliminés immédiatement. Les connexions de connecteurs (surtout la fiche secteur) en particulier doivent être protégées de toute contamination.

Contrôler régulièrement l'étanchéité de toutes les connexions tubulaires.

## 9 Annexe

### 9.1 Unité interchangeable

#### 9.1.1 Débit de dosage et remplissage maximal

Le débit de dosage maximal et le débit de remplissage maximal pour l'unité interchangeable dépendent du volume du cylindre :

| Volume du cylindre | Débit max.    |
|--------------------|---------------|
| 1 mL               | 3,00 mL/min   |
| 5 mL               | 15,00 mL/min  |
| 10 mL              | 30,00 mL/min  |
| 20 mL              | 60,00 mL/min  |
| 50 mL              | 150,00 mL/min |

Indépendamment du volume de cylindre, il est toujours possible de saisir des valeurs entre 0,01 et 150,00 mL/min. Lors de l'exécution de la fonction, le débit sera, si nécessaire, modifié automatiquement à la valeur la plus grande possible.

#### 9.1.2 Paramètres pour la préparation (PREP)

Avec la fonction PREP (Préparer), le cylindre et les tuyaux de l'unité interchangeable sont rincés, puis remplis sans bulles d'air. Il est conseillé d'effectuer cette fonction avant la première détermination ou une fois par jour.

La préparation est effectuée avec les paramétrages suivants non modifiables:

- L'ensemble du volume du cylindre est distribué deux fois au débit de dosage maximal.

## 9.2 Vitesse d'agitation

La vitesse d'agitation peut être réglée par niveaux de -15 à +15.

La vitesse de rotation approximative de l'agitateur magnétique interne (selon le modèle du produit) peut être calculée selon la formule suivante :

$$\text{Vitesse de rotation/min (tr/min)} = 125 \cdot \text{vitesse d'agitation}$$

Exemple :

Vitesse d'agitation réglée : 8

Vitesse de rotation en tr/min =  $125 \cdot 8 = 1000$

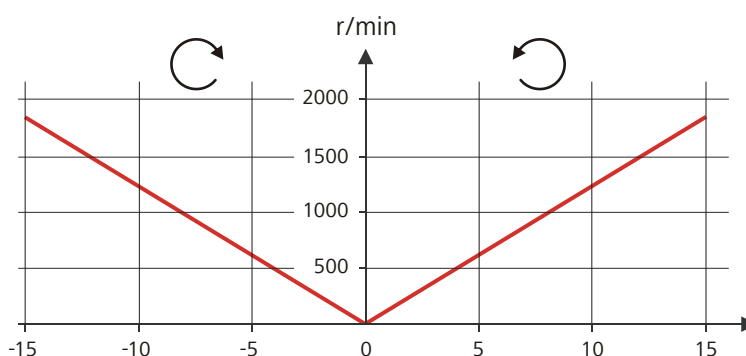


Figure 19 Vitesse de rotation selon la vitesse d'agitation

Vous trouverez les informations relatives au 802 Stirrer (agitateur à hélice) raccordable séparément dans le mode d'emploi « 802 Stirrer ».

## 9.3 Balance

Il est possible d'envoyer la prise d'essai et l'unité correspondante à partir d'une balance connectée. La prise d'essai est transmise sous forme de nombre contenant jusqu'à dix caractères (signe et séparateur décimal inclus).

La prise d'essai et l'unité sont envoyées comme des chaînes de caractères séparées. Elles sont séparées par un espace. La chaîne de caractères est terminée par les caractères ASCII **CR** et **LF**.

Si la balance envoie une prise d'essai négative (par ex. comme en cas de double pesée), le signe est pris en compte. En revanche, il est ignoré pour les calculs.



#### REMARQUE

Avec certaines balances, il est possible d'envoyer en plus de la prise d'essai, les identifications d'échantillon et la méthode.

S'assurer que la balance n'envoie la prise d'essai qu'à la fin.

#### Mettler AX

Lors de l'utilisation d'une balance Mettler AX, les champs contenant l'identification de l'échantillon ou la méthode doivent être désignés comme suit :

- Désignation du champ contenant le nom de la méthode : **MÉTHODE**
- Désignation du champ contenant l'identification de l'échantillon 1 : **ID1**
- Désignation du champ contenant l'identification de l'échantillon 2 : **ID2**

## 9.4 Appareils USB



#### REMARQUE

Les périphériques USB à connecter doivent prendre en charge le standard *USB 1.0/1.1 (vitesse maximale)* ou *USB 2.0 (haute vitesse)*. Toutefois, la vitesse de transmission de données maximale s'élève dans tous les cas à 12 Mbps.

Les claviers, souris et lecteurs de code barre sont ce qu'on appelle des périphériques HID (**H**uman **I**nterface **D**evice) et ne peuvent être raccordés que via un hub USB.

Les imprimantes doivent également être connectées via un hub USB. Selon le fabricant ou le type d'imprimante, une connexion directe reste cependant possible.

### 9.4.1 Clavier numérique USB 6.2147.000

Pour naviguer dans les boîtes de dialogue, la touche **[Num Lock]** doit être enfoncée. Les touches fléchées sont alors actives.

Pour l'entrée de nombres, la boîte de dialogue d'édition correspondante doit être ouverte.

Tableau 1 Affectation des touches

| Touche du 876 Dosimat plus ou fonction dans la boîte de dialogue d'édition | Touche sur le clavier numérique USB |
|--|-------------------------------------|
| [BACK]   | [Home]                              |
| [↑] [↓]  | [↑] [↓]                             |
| [←] [→]  | [←] [→]                             |
| [OK]   | [Enter]                             |
| [+–]   | [BS] (touche arrière)               |
| Effacer  | [Suppr]                             |
| Valider  | [Accueil]                           |

### 9.4.2 Affectation des touches d'un clavier USB

Pour faciliter l'entrée de texte et de nombres, il est possible de connecter un clavier USB que l'on peut trouver dans le commerce.

Pour l'entrée de texte et de nombres, la boîte de dialogue d'édition correspondante doit être ouverte.

Tableau 2 Affectation des touches

| Touche du 876 Dosimat plus ou fonction dans la boîte de dialogue d'édition | Touche sur le clavier USB                                     |
|--|---|
| [BACK]   | [Échap]   |
| [↑] [↓]  | [↑] [↓]   |
| [←] [→]  | [←] [→]   |
| [OK]   | [↵] (touche d'entrée)<br>ou<br>[Entrée] sur le pavé numérique |
| [STOP]   | [Ctrl] + [S]  |
| [START]  | [Ctrl] + [G]  |
| [+–]   | [←] (touche arrière)  |
| Effacer  | [Suppr]   |
| Annuler  | [Ctrl] + [Q]  |
| Valider  | [Échap]   |

**REMARQUE**

L'inscription sur le clavier USB peut différer de celle indiquée ci-dessus selon le pays du clavier.

**9.4.3 Imprimante**

Il existe de très nombreuses imprimantes USB disponibles sur le marché et elles se renouvellent rapidement. Lors du choix d'une imprimante, il faut tenir compte des critères suivants :

- Interface USB obligatoire
- Langage d'impression : HP-PCL, Canon BJL Commands, Epson ESC P/2 ou ESC/POS

**REMARQUE**

Les imprimantes bon marché sont souvent uniquement destinées à une utilisation avec un PC et ne disposent pas de l'un des langages d'impression indiqués ci-dessus. C'est pourquoi ces modèles ne sont pas adaptés.

**9.5 Initialisation de système**

Dans de très rares cas, il peut arriver qu'un système de fichiers (par ex. à cause d'un plantage du programme) affecte le fonctionnement du programme. Dans ce cas, le système de fichiers interne doit être initialisé.

**ATTENTION**

L'initialisation de système supprime toutes les données utilisateur (méthodes, solutions, etc.) L'appareil revient alors à la configuration usine.

Nous recommandons d'effectuer régulièrement une copie de sauvegarde (backup) du système afin d'éviter les pertes de données.

Après une initialisation de système, les versions du programme et les fichiers de langues n'ont pas besoin d'être restaurés. Seul le choix de la langue de dialogue devra éventuellement être redéfini dans les paramètres de système.

Pour initialiser le système, procéder comme suit :

### 1 Arrêter l'appareil

- Maintenir la touche rouge **[FILL]** enfoncée pendant au moins 3 s.

Une barre de progression apparaît. Si on relâche la touche pendant cette progression, l'appareil n'est pas mis hors tension.

### 2 Mettre l'appareil sous tension

- Maintenir la touche rouge **[FILL]** enfoncée pendant env. 10 s.

La boîte de dialogue permettant de confirmer l'initialisation s'affiche pendant 8 s. L'initialisation doit être confirmée dans cet intervalle.

```
System reset request detected.  
>> Press [BACK] key twice  
to confirm !  
>> Time remaining: 8 sec
```

### 3 Confirmer l'initialisation



#### REMARQUE

Si la confirmation n'est pas donnée dans les 8 s, le processus est interrompu.

- Appuyer deux fois sur **[BACK]**.

L'initialisation est lancée. Ce processus dure environ 80 s. Une fois l'initialisation effectuée correctement, l'appareil est automatiquement redémarré.

## 9.6 Interface Remote

### 9.6.1 Affectation des broches de l'interface Remote

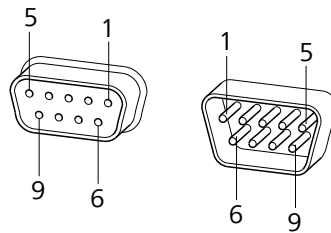


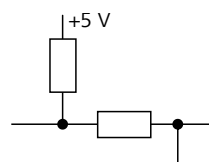
Figure 20 Affectation des broches de la prise et de la fiche Remote

Le schéma ci-dessus de l'affectation des broches est valable pour tous les appareils Metrohm avec connecteur Remote D-Sub à 9 pôles.

Tableau 3 Entrées et sorties de l'interface Remote

| N° de broche | Affectation  | Fonction  |
|--------------|--------------|-----------|
| 1            | Sortie 0     | Ready/EOD |
| 2            | Sortie 1     | -         |
| 3            | Sortie 2     | -         |
| 4            | Sortie 3     | -         |
| 5            | Sortie 4     | Erreur    |
| 6            | 0 volt (GND) |           |
| 7            | +5 volts     |           |
| 8            | Entrée 0     | Start/Go  |
| 9            | Entrée 1     | Stop/Fill |

#### Entrées



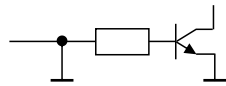
env. 5 k $\Omega$  Pull-up

$t_p > 100$  ms

actif = low, inactif = high



**Sorties**



Open Collector

$t_p > 200 \text{ ms}$

actif = low, inactif = high

$I_C = 20 \text{ mA}$ ,  $V_{CE0} = 40 \text{ V}$

+5 V : charge maximale = 20 mA

**9.6.2 Diagramme d'état de l'interface Remote**

**Mode de dosage DOS**

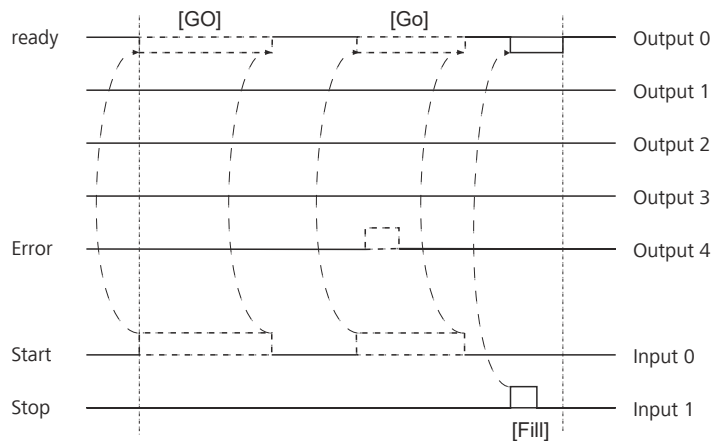


Figure 21 Diagramme d'état Remote DOS

**Mode de dosage DOS avec contrôle par impulsion**

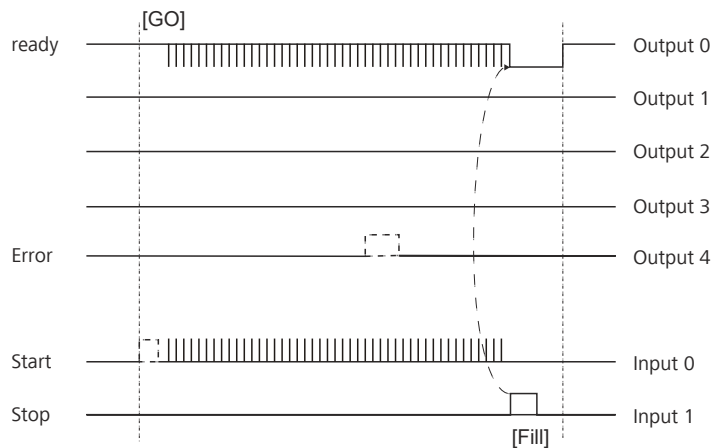


Figure 22 Diagramme d'état Remote DOS avec contrôle par impulsion

### Mode de dosage XDOS

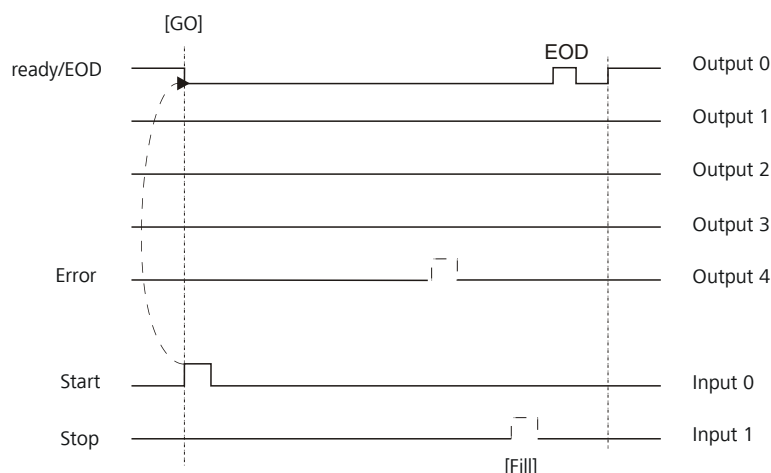


Figure 23 Diagramme d'état Remote XDOS

EOD = End of Determination

## 9.7 Contrôle par impulsion

Pour des dosages simples, le 876 Dosimat plus peut être contrôlé par un appareil de contrôle via une commande par impulsion électronique. La commande s'effectue via l'interface Remote à 9 broches. Le contrôle par impulsion fait partie de la méthode DOS (dosage manuel), où elle peut remplacer le dosage manuel. Toutes les fonctions de la méthode (calcul des résultats, sortie de rapports, etc.) sont aussi utilisables.



#### REMARQUE

Si le 876 Dosimat plus est contrôlé par impulsion, utiliser le **Mode Rampe de dosage** (voir page 49) dans les paramètres de dosage.

Le contrôle par impulsion sert, par ex. pour utiliser le 876 Dosimat plus avec le 781 pH/Ion Meter pour le dosage contrôlé de solutions standard ou de solutions d'échantillons.

#### Commande Remote

Une impulsion ( $\geq 1$  ms) sur la ligne Remote **Input 0** déclenche une seule étape de dosage de 1/10 000 du volume du cylindre. Le plus petit volume d'une étape de dosage dépend toujours du volume du cylindre de l'unité interchangeable utilisée.

Le remplissage du cylindre de dosage peut être déclenché via la ligne Remote **Input 1**.

L'affectation des fonctions de l'interface Remote est la suivante :



| N° de broche | Affectation | Fonction     |
|--------------|-------------|--------------|
| 1            | Sortie 0    | Ready (low)  |
| 5            | Sortie 4    | Error (low)  |
| 6            | GND         |              |
| 8            | Input 0     | Dosing (low) |
| 9            | Input 1     | Fill (low)   |

Pour plus de détails sur l'interface Remote, voir *Interface Remote*, page 65.

### Autostart du contrôle par impulsion

La commande à distance sans surveillance du 876 Dosimat plus, est garantie en activant le paramètre "Autostart à l'allumage". L'appareil démarre alors la méthode chargée dès sa mise sous tension et est prêt à recevoir et exécuter des impulsions de dosage. Il est donc inutile d'appuyer sur le bouton **[GO]** pour lancer la méthode.

### Interventions manuelles

Si le contrôle par impulsion est activé, le dosage manuel n'est plus possible. Le bouton **[GO]** est désactivé. Le bouton **[FILL]** déclenche le remplissage du cylindre et, en même temps, l'arrêt de la méthode.

Comme pour le dosage manuel, la modification de certains paramètres est possible pendant le déroulement de la méthode.

L'appareil affiche l'état "**Hold**" pendant le contrôle par impulsion.

### Paramètres désactivés

Pendant le mode contrôle impulsion, les paramètres qui influent directement sur le dosage sont inopérants. Notamment :

- Débit de dosage
- Rampe de dosage (condition préalable : paramètre de dosage **Mode = Rampe de dosage**)

## 9.8 Commande à distance via une connexion RS-232

Le 876 Dosimat plus peut être commandé à distance grâce à une connexion RS-232. Il faut pour cela une **RS-232/USB Box 6.2148.030**. Connectez la RS-232/USB Box à l'interface USB de l'appareil.

La RS-232/USB Box dispose de deux connecteurs pour les appareils RS-232. La commande à distance RS-232 ne fonctionne qu'en utilisant le connecteur **RS-232/2**. Le connecteur RS-232/1 est prévu pour raccorder une balance. Raccordez le connecteur **RS-232/2** de la RS-232/USB Box avec une interface série (port COM affichant la mention **IOIOI**) d'un PC. Utiliser pour cela un **câble de connexion 6.2134.040**.



### REMARQUE

Il existe 2 versions de la RS-232/USB Box 6.2148.030. Un autocollant approprié identifie la version 2.0 de la RS-232/USB Box.

Depuis la version **5.876.0030** du programme, il faut obligatoirement utiliser la **version 2.0** de la RS-232/USB Box.

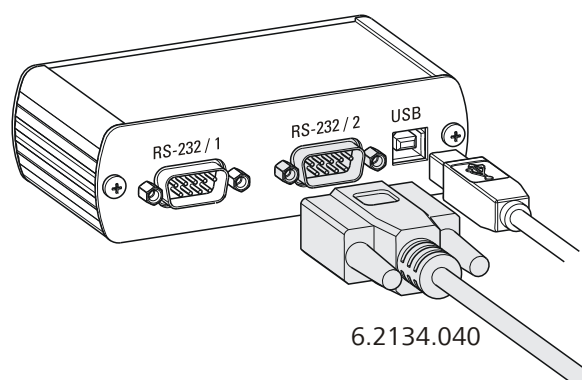


Figure 24 Connecter la RS-232/USB Box au PC

### Paramètres d'interface

Nous recommandons les paramètres suivants pour l'interface RS-232 **COM2** :

- Vitesse de transmission : **19200**
- Bits de données : **8**
- Bits d'arrêt : **1**
- Parité : **aucun**
- Handshake : **Logiciel**

Sur le 876 Dosimat plus, régler les paramètres d'interface sous **Menu ► Système ► Appareils externes ► Réglages COM2**.



| Fonction             | Fonction                      | Commentaire                           |
|----------------------|-------------------------------|---------------------------------------|
| <b>\$Q(Variable)</b> | Scanner la valeur de variable | Liste des variables, voir ci-dessous. |

| Variable      | Commentaire                               |
|---------------|---|
| <b>VOLUME</b> | Volume dosé                               |
| <b>TITER</b>  | Titre de la solution sélectionnée         |
| <b>CONC</b>   | Concentration de la solution sélectionnée |
| <b>C00</b>    | Prise d'essai (DOS seulement)             |
| <b>RESULT</b> | Résultat (DOS seulement)                  |
| <b>RATE</b>   | Débit de dosage (XDOS seulement)          |
| <b>TIME</b>   | Temps de dosage (XDOS seulement)          |

Les valeurs des variables ne sont disponibles qu'à la fin d'une détermination (en état « ready »).

| Réponse de l'appareil | Commentaire         |
|-----------------------|---------------------|
| <b>OK</b>             | Fonction exécutée   |
| <b>E1</b>             | Méthode non trouvée |
| <b>E2</b>             | Variable non valide |
| <b>E3</b>             | Fonction non valide |



## 10 Caractéristiques techniques

### 10.1 Moteur de dosage

|                              |   |
|------------------------------|---|
| <i>Résolution</i>            | 10 000 pas par volume du cylindre   |
| <i>Unité interchangeable</i> |   |
| <i>Volume du cylindre</i>    | <ul style="list-style-type: none"><li>▪ 1 mL</li><li>▪ 5 mL</li><li>▪ 10 mL</li><li>▪ 20 mL</li><li>▪ 50 mL</li></ul> |
| <i>Exactitude</i>            | Conforme à la norme ISO/DIN 8655-3  |

### 10.2 Interfaces

|                             |   |
|-----------------------------|---|
| <i>Connecteur USB (OTG)</i> | Pour le raccordement d'appareils USB.               |
| <i>Connecteur MSB</i>       | Pour connecter un agitateur ou un 805 Dosimat.      |
| <i>Connecteur Remote</i>    | Pour connecter des appareils avec interface Remote. |

### 10.3 Alimentation secteur

|                           |  |
|---------------------------|--|
| <i>Tension secteur</i>    | 100 à 240 V ( $\pm 10$ %)                                  |
| <i>Fréquence</i>          | 50 à 60 Hz ( $\pm 3$ %)                                    |
| <i>Puissance absorbée</i> | 45 W   |
| <i>Fusible</i>            | 2 × 2,0 ATH, protection électronique contre les surcharges |

## 10.4 Conditions ambiantes

|   |   |
|---|---|
| <i>Gamme nominale de fonctionnement</i> | +5 à +45 °C<br>à une humidité relative de l'air de max. 80 %, sans condensation |
| <i>Stockage</i>                         | +5 à +45 °C<br>à une humidité relative de l'air de max. 80 %, sans condensation |
| <i>Altitude / Gamme de pression</i>     | max. 2 000 m. d'altitude / min. 800 mbar  |
| <i>Catégorie de sur-tension</i>         | II  |
| <i>Degré de pollution</i>               | 2   |

## 10.5 Conditions de référence

|                             |   |
|-----------------------------|---|
| <i>Température ambiante</i> | +25 °C (±3 °C)                          |
| <i>Humidité relative</i>    | ≤ 60 %                                  |
| <i>État chaud</i>           | Appareil utilisé pendant 30 min minimum |
| <i>Validité des données</i> | après ajustage                          |

## 10.6 Caractéristiques

|  |                                    |
|--|------------------------------------|
| <i>Matériau du boîtier</i>               | Polytéréphtalate de butylène (PBT) |
| <i>Matériau de revêtement de l'écran</i> | Verre                              |
| <i>Largeur</i>                           | 142 mm                             |
| <i>Hauteur</i>                           | 164 mm                             |
| <i>Profondeur</i>                        | 310 mm                             |
| <i>Poids</i>                             | 2850 g                             |



|                                 |        |                         |    |                           |        |
|---------------------------------|--------|-------------------------|----|---------------------------|--------|
| Solution .....                  | 37     | Type de clavier .....   | 42 | USB (OTG)                 |        |
| Ajouter .....                   | 37     | Type de dialogue .....  | 35 | Connecteur .....          | 10     |
| Éditer solution .....           | 37     | <b>U</b>                |    | <b>V</b>                  |        |
| Sélectionner .....              | 48, 54 | Unité .....             | 51 | Valeur à blanc .....      | 51     |
| Supprimer .....                 | 37     | Unité de burette        |    | Version de programme      |        |
| Structure des répertoires ..... | 40     | Préparer (PREP) .....   | 31 | Mettre à jour .....       | 44     |
| <b>T</b>                        |        | Unité interchangeable   |    | Vis sans fin .....        | 9      |
| Témoin d'état .....             | 11     | Placer .....            | 19 | Vitesse d'agitation ..... | 29, 60 |
| Tension secteur .....           | 7      | USB .....               | 61 | Volume fixé .....         | 53     |
| Titration .....                 | 47     | Clavier numérique ..... | 61 | <b>X</b>                  |        |
| Touche d'arrêt .....            | 11     | Clavier PC .....        | 62 | XDOS .....                | 53     |
| Touche de dosage .....          | 11     | Imprimante .....        | 63 |                           |        |
| Type de balance .....           | 42     |                         |    |                           |        |