

858 Professional Sample Processor



手册

8.858.8002CN / 2023-09-01



Metrohm AG
CH-9100 Herisau
Switzerland
+41 71 353 85 85
info@metrohm.com
www.metrohm.com

858 Professional Sample Processor

手册

Technical Communication
Metrohm AG
CH-9100 Herisau

本文献受版权保护。本公司保留所有权利。

本文献经认真起草制定。但并不能完全排除会有错误存在。若有此类信息提示请联系上述地址。

免责条款

并非万通造成的故障情况，例如不按规定储存、不按规定使用等，则不属于保修范围。擅自变更产品（比如改装或加装）会排除生产厂家对由此造成的损失及其后果的责任。要严格遵守万通产品文档中的说明和注意事项。否则排除万通的责任。

目录

1	引言	1
1.1	应用范围	1
1.2	仪器描述	1
1.3	仪器模块	2
1.4	常规应用	3
1.5	文献说明	3
1.5.1	惯用图例	3
1.6	安全提示	4
1.6.1	常规安全说明	4
1.6.2	电路安全	4
1.6.3	人员保护	5
1.7	回收及废弃物处理	6
2	仪器概览	7
2.1	正面	7
2.2	背面	8
2.3	连接器扎带	9
2.4	样品盘	9
2.5	Swing Head (摆头)	11
2.6	蠕动泵	13
2.7	进样阀	14
3	安装	15
3.1	组装安置仪器	15
3.1.1	包装	15
3.1.2	检查	15
3.1.3	场地	15
3.2	连接 Swing Head (摆头)	15
3.3	将仪器连接到供电系统上	16
3.4	安装挡板	17
3.5	安装过滤池支架或 Dosino 支架	17
3.6	安装支架板	19
3.7	将管及电缆置入导向链	22
3.8	安装样品针	23
3.9	安装安全盖板	25



3.10	安装工作塔搅拌器	26
3.11	连接泵	27
3.12	安装蠕动泵	28
3.13	连接计算机	31
3.14	连接 MSB 设备	32
3.14.1	连接配液器	33
3.14.2	连接搅拌器或滴定台	34
3.14.3	连接 Remote Box	35
3.15	连接 USB 设备	36
3.15.1	连接条形码读取器	36
4	运行和保养	38
4.1	常规	38
4.2	进样阀	38
4.3	过滤器	38
4.4	蠕动泵	39
4.5	泵管	39
5	排除故障	41
5.1	故障与故障排除	41
6	附录	42
6.1	远程接口	42
6.1.1	远程控制接口的引线分配	42
7	技术数据	44
7.1	升降台和转盘	44
7.2	786 Swing Head	44
7.3	双通道蠕动泵	44
7.4	进样阀	44
7.5	接口及连接	45
7.6	电源连接	45
7.7	环境条件	45
7.8	参照情况	46
7.9	规格	46
8	显示附件	47
	索引	48

插图目录

图 1	正面 858 Professional Sample Processor	7
图 2	858 Professional Sample Processor 背面	8
图 3	连接器扎带 858 Professional Sample Processor	9
图 4	带样品容器的样品盘	9
图 5	接上样品盘	10
图 6	Swing Head (摆头) — 配置数据	12
图 7	蠕动泵	13
图 8	进样阀	14
图 9	充满/进样	14
图 10	连接 Swing Head (摆头)	15
图 11	安装定位盘	17
图 12	安装过滤池支架/Dosino 支架	17
图 13	安装 Dosino	18
图 14	螺纹适配器 6.1618.020	18
图 15	支架板 6.2001.070	19
图 16	安装支架杆	19
图 17	安装支架板	20
图 18	安装搅拌器及稀释容器	21
图 19	安装横向支撑架	21
图 20	固定支架杆	22
图 21	安装针	24
图 22	安装安全盖板	25
图 23	棒式搅拌器 802 Stirrer	26
图 24	磁力搅拌 741 Stirrer	26
图 25	连接工作塔搅拌器	26
图 26	772 泵单元	27
图 27	823 隔膜泵单元	27
图 28	连接泵	27
图 29	安装泵管	28
图 30	装入软管卷线器	30
图 31	连接计算机	31
图 32	MSB 接口	33
图 33	连接配液器	34
图 34	连接 MSB 搅拌器	35
图 35	将螺旋搅拌器连接至滴定台	35
图 36	连接 Remote Box	36
图 37	USB 接口	37
图 38	更换泵管接口 - 过滤器	38
图 39	远程控制盒的接口	42
图 40	远程控制插口及插头的引线分配	42

1 引言

1.1 应用范围

858 Professional Sample Processor 是一台多用途仪器，专门为离子色谱中的样品前处理而设计的。诸如英蓝超滤、渗析、稀释、样品浓缩、英蓝校正、部分定量环进样等技术均可毫无问题地运用 858 Professional Sample Processor 来实现。可以节省时间自动进行整个样品前处理过程。

归功于 USB 接口的应用，可将 858 Professional Sample Processor 灵活地集成到 Metrohm 设备系统中。在此过程中，设备控制则总是通过一套高效的计算机软件，例如 Metrohm MagIC Net 来进行。

借助带机械臂的 Swing Head（摆头）装备，可驶至样品架上的任意位置。这样可以在样品架上几乎可以任选样品数量（最多 999 样品盘架位置）及排列顺序。可按客户的个性化需求提供特种样品架。

1.2 仪器描述

858 Professional Sample Processor 具有以下特征：

- 带可更换样品架的转盘。预制样品架可以承载各种类型、尺寸和数量的容器。在样品架上可以任意定义预留的特殊位。
- 带可装载升降机的塔架。负重升降机的工作塔。升降机带有精密驱动装置及用于安装针架或其他工作头的机械臂。
- 三个 MSB（Metrohm 串口总线）接口，每个接口可用于控制一个 800 Dosino、一个 801 磁力搅拌器、一个 Remote Box，等等。
- 两个 USB 接口，可直接连接例如打印机、键盘、条形码读取器或其他诸如 Dosing Interface（配液界面）等的设备。
- 用于蠕动泵或隔膜泵的两个接口。
- 工作塔上的搅拌器接口，用于棒式搅拌器或磁力搅拌器。

根据模型不同：

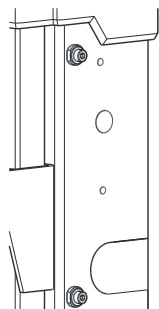
- 双通道蠕动泵
- 多用进样阀

1.3 仪器模块

有带不同附件的、各种型号的 858 Professional Sample Processor 可供使用。

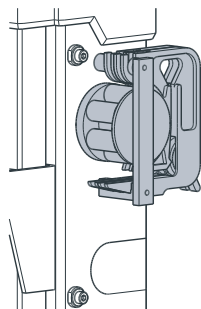
表格 1 858 Professional Sample Processor 的仪器模块

模型 2.858.0010



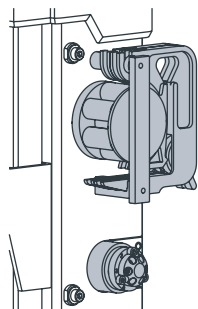
- 带 786 Swing Head 和机械臂的工作塔
- 2 个泵连接
- 1 个搅拌器接口
- 3 个用于加液器和/或搅拌器的接口
- 2 个 USB 接口
- 用于连接计算机的控制器接口

模型 2.858.0020, 带蠕动泵



- 带 786 Swing Head 和机械臂的工作塔
- 蠕动泵
- 2 个泵连接
- 1 个搅拌器接口
- 3 个用于加液器和/或搅拌器的接口
- 2 个 USB 接口
- 用于连接计算机的控制器接口

模型 2.858.0030, 带蠕动泵及进样阀



- 带 786 Swing Head 和机械臂的工作塔
- 进样阀
- 蠕动泵
- 2 个泵连接
- 1 个搅拌器接口
- 3 个用于加液器和/或搅拌器的 MSB 接口
- 2 个 USB 接口
- 用于连接计算机的控制器接口

1.4 常规应用

858 Professional Sample Processor 是为分析实验室中作为自动系统使用而设计的。其基本配置不适用于生物化学、生物或医药领域。

本仪器适用于处理化学品及可燃性样品。因此，在使用 858 Professional Sample Processor 时，要求用户具备与毒性和刺激性物质打交道方面的基础知识和经验。此外，还需要有应用实验室规定防火措施方面的知识。

1.5 文献说明



小心

仪器投入运行前请认真阅读本文献资料。为了保证仪器安全运行，用户必须遵循本文献资料中所包含的各种信息和警告。

1.5.1 惯用图例

本手册中将会出现下列代表符号及格式：

(5-12)	图例说明 第一个数字为图片编号，第二个表示图中仪器元件。
1	指导步骤 依次执行相应步骤。
方法段	对话文本，软件中的 参数
文件 ▶ 新建	菜单或菜单项
[下一步]	按钮或按键
	警告 该符号表明一般性的致命或致伤危险。
	警告 该符号警告触电危险。
	警告 该符号警告高温、高热仪器部件。
	警告 该符号警告生物危害。



警告
光辐射警告



小心
该符号表明可能有导致仪器或仪器部件损坏的危险。



注意
该符号标明附加信息及建议。

1.6 安全提示

1.6.1 常规安全说明



警告

请务必严格按照本文献中的说明运行仪器。

该仪器出厂时在安全技术方面完全正常。为保持此状态及安全运行设备，必须认真遵守下列提示。

1.6.2 电路安全

根据国际标准 IEC 61010 保证在该仪器上进行作业时的电路安全。



警告

只有经万通培训的人员方有权在电子元件上进行服务作业。



警告

切勿打开仪器外壳。这样会损坏仪器。而且如果触碰到带电部件还会有严重受伤的风险。

在外壳内部没有任何可由用户进行保养或更换的部件。

电源电压



警告

电源电压若错误则会损坏仪器。

只可使用为其专用的电源电压运行此仪器（见仪器背面）。

静电保护



警告

电子元件对静电荷很敏感，发生放电情况可能会损坏电子元件。
插接或断开仪器背面的电气连接线之前，必须先将电源电缆从电源接线盒中拔出来。

1.6.3 人员保护



警告

操作 858 Professional Sample Processor 时请佩戴护目镜和适合实验室工作的工作服。若使用腐蚀性液体或在玻璃器皿可能破裂的情况下，还建议戴上工作手套。



警告

首次使用仪器前，请务必安装随机所带的安全罩。不允许卸下预安装的安全罩。

不允许在无安全罩的情况下操作 858 Professional Sample Processor！



警告

运行过程中，不允许进入仪器的工作范围！

对使用者会有**严重受伤危险**。



警告

在可能出现驱动装置堵塞的情况下，必须立即将电源插头从插座中拔出。请勿在仪器处于接通状态时，取下卡住的样品杯或其它部件。只允许在仪器处于未通电状态时排除堵塞，否则会有**严重的受伤危险**。

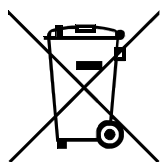


警告

858 Professional Sample Processor 的基本装备不适用于生物化学、生物或医学领域。

若使用具有传染性的样品或试剂进行工作，则必须采取相应的保护措施。

1.7 回收及废弃物处理



本产品符合欧盟指令 2012/19/EU，WEEE—废弃电气及电子设备的要求。

针对您的废旧仪器正确进行废弃物处理有助于避免对环境和健康造成负面影讯。

您可从当地政府机关、废弃物处理服务单位或您的经销商处得到关于您的废旧仪器如何进行废弃物处理的详细说明。

2 仪器概览

2.1 正面

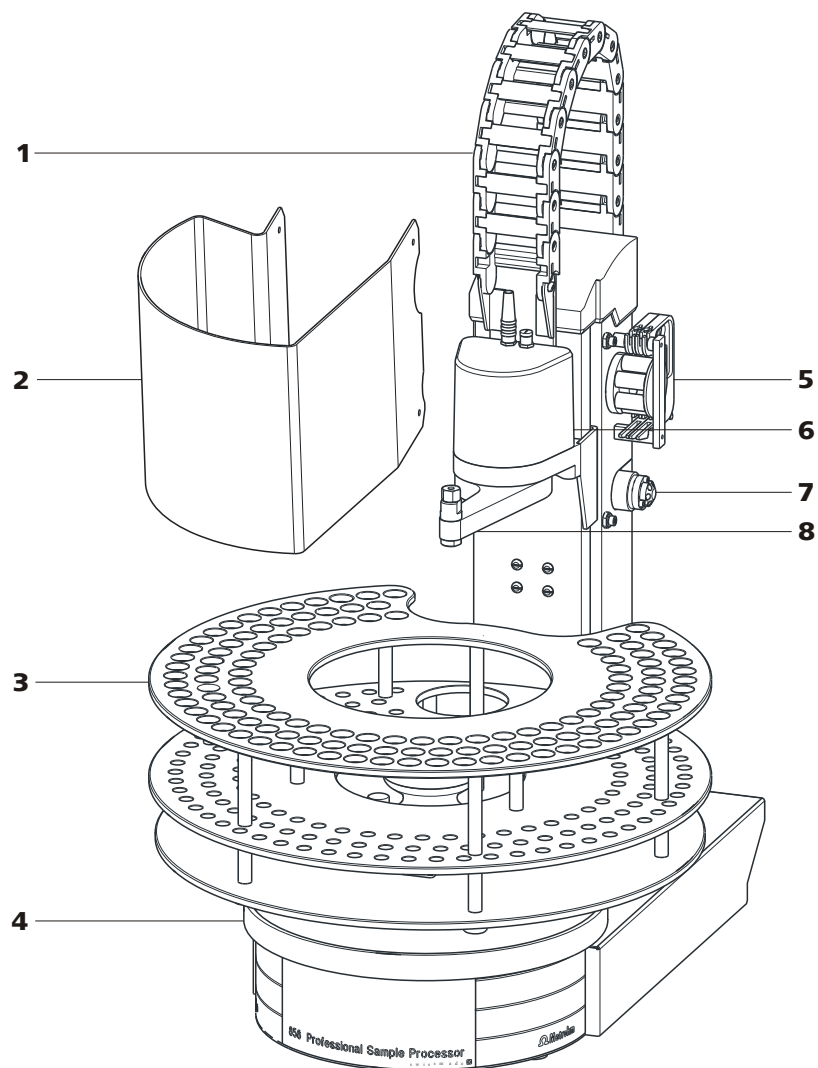


图1 正面 858 Professional Sample Processor

1	导向链	2	安全盖板
3	样品盘	4	安装导轨
5	蠕动泵 视仪器模块而定	6	Swing Head (摆头)
7	进样阀 视仪器模块而定	8	带针适配器的机械臂 (6.1462.030)



2.2 背面

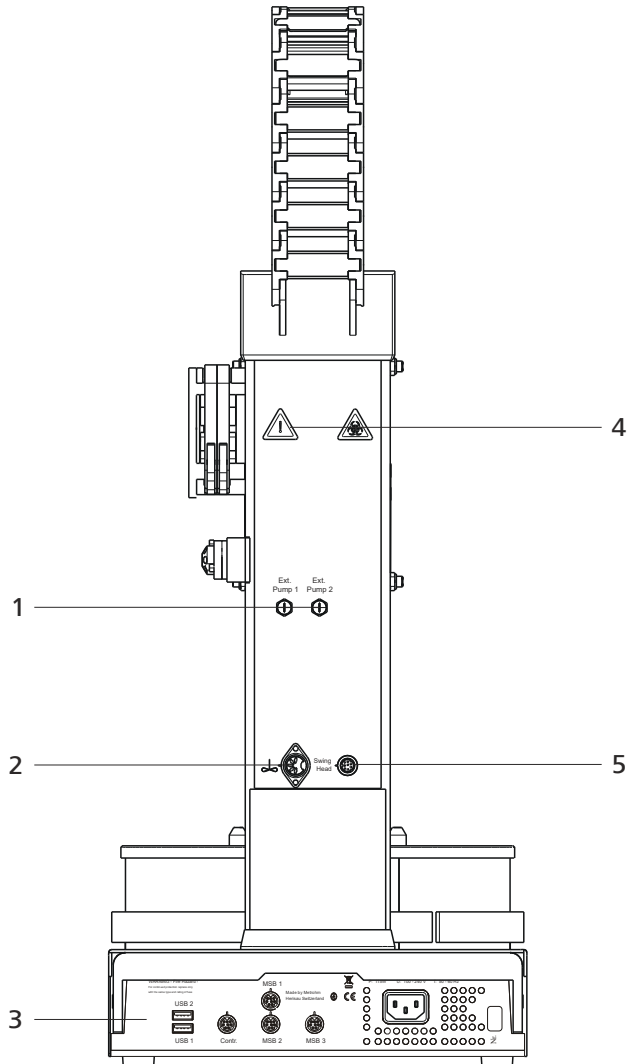


图2 858 Professional Sample Processor 背面

1 泵连接

M8 接口，用于外置泵

3 连接器扎带

详情 (参见章节2.3, 第9页)

5 786 Swing Head (摆头) 接口

2 搅拌连接

用于搅拌棒及 741 磁力搅拌

4 警告符号

(参见章节1.6.3, 第5页)

2.3 连接器扎带

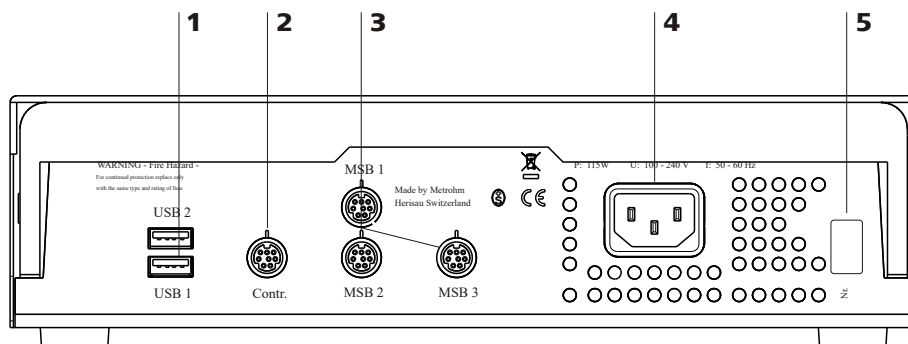


图3 连接器扎带 858 Professional Sample Processor

1 USB 接口

2 控制器接口
用于连接到 PC

3 MSB 接口
用于搅拌器、配液器等

4 主机电源连接

5 铭牌

2.4 样品盘

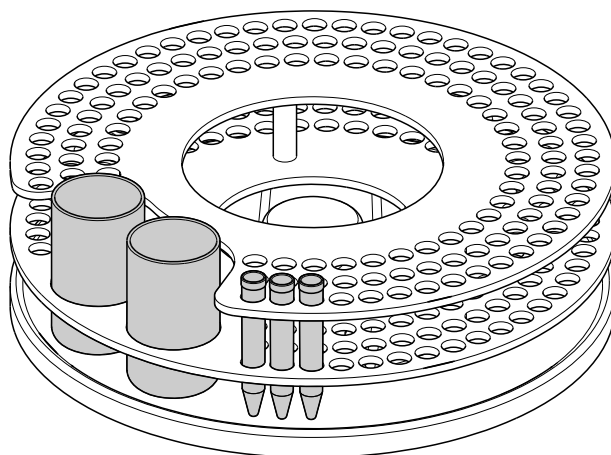


图4 带样品容器的样品盘

样品盘是一个用来置放样品容器的转盘。有不同类型的样品盘可供使用，用于不同数量及形式的样品容器。858 Professional Sample Processor 要求样品盘直径为 **42 cm** 或更小。

接上样品盘

接上样品盘时，请您务必使转盘的导向滚轮穿过导向孔嵌入样品盘底部。

磁性码

可通过磁码清楚地识别出每个样品盘。安装在样品盘底部一固定架内的磁条，可被组合为一个二进制六位的代码。由此，样品处理器可以自动识别到安放其上的为何种样品盘。

更换样品盘时，应首先使用**样品盘初始化**功能（参见控制软件中的“手动控制”）将其置于初始位置。这样才能识别样品盘，并由此正确进行样品杯定位。每个样品盘类型均对应一个样品位置表，其中针对每个样品盘位置均定义了旋转角度及至样品盘中心的距离。

由万通提供的标准样品盘上，已带有一个为各种型号预定义的磁码。

磁码格式（示例）：

000001	只插有一块磁铁，Bit 0
000101	插有两块磁铁，Bit 0 和 2

2.5 Swing Head（摆头）

786 Swing Head（摆头）是一个万通样品处理器系列产品的附加传动装置，例如 858 Professional Sample Processor。它是一台高精度的电机驱动装置，可精确到点地驶至样品盘上的任意位置。即便样品盘之外的位置，也可借助合适的机械臂达到。

858 Professional Sample Processor 上已预安装了带一条机械臂的 Swing Head（摆头）。

机械臂包括左转或右转两种类型。左转是指，从初始位置（对着样品盘中心）向左外侧转动。

下列图示说明，为正确使用机械臂（此处为左转）而在控制软件中必须设定的重要配置数据。

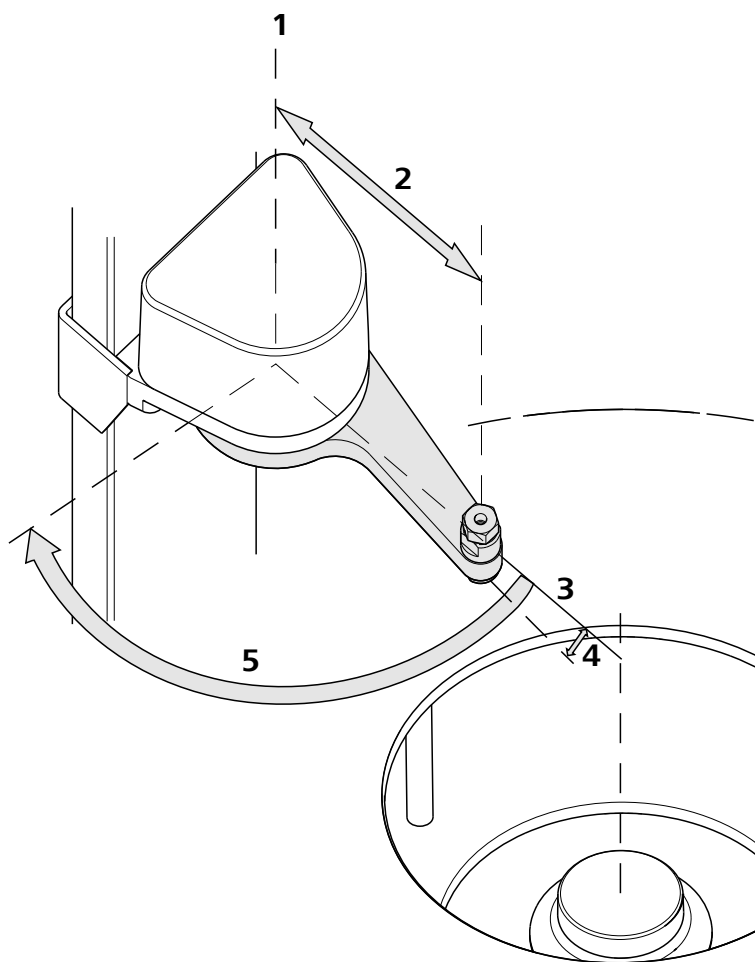


图6 Swing Head (摆头) — 配置数据

1 转向轴

该轴经过 Swing Head (摆头) 驱动装置的中心。

2 旋转半径

由机械臂的长度确定。半径是指从转轴到机械臂顶端中点的长度。

3 原始轴

该轴从转向轴延伸到样品盘中心，并标记机械臂的初始位置。

4 旋转偏移

它确定机械臂的 0° 位置。

5 最大旋转角度

它代表机械臂可行驶到的旋转范围。该范围包括从原始轴到最大可能的机械臂位置。

机械臂的配置数据可从机械臂底部读取或从附带说明中获得。安装机械臂之前必须在控制软件中设定配置数据。

如果安装了带**适配器 6.2058.020** 的 Swing Head (摆头) 传动装置，为使用小于预定的样品盘，则必须在控制软件中对**轴距**配置进行调整。相应的数据可参见 6.2058.020 的附带说明。轴距是指转向轴（见图）和样品盘转轴（中点）的距离。

2.6 蠕动泵

蠕动泵（型号 2.858.0020 及 2.858.0030）可作为 1 或 2 通道泵（单或双通道泵）使用。可安装一个或两个软管卷线器 6.2755.000。

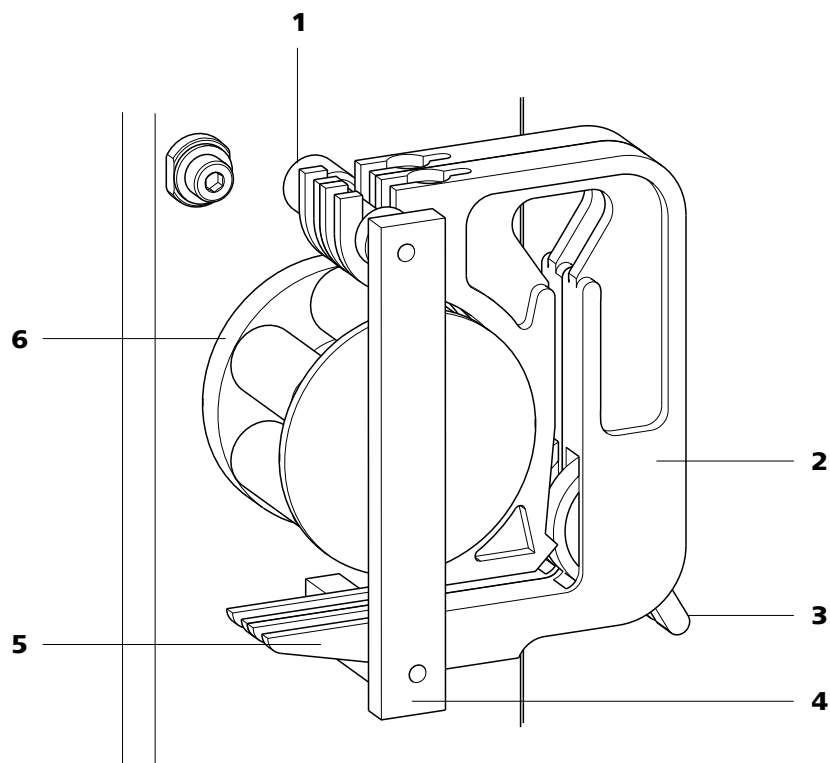


图7 蠕动泵

1 固定栓
用于挂入软管卷线器

3 压力控制杆
用于调节压紧力

5 拨动杆
用于松开软管卷线器

2 管夹 6.2755.000
用于泵管 6.1826.0X0

4 垫片支架

6 泵驱动
带压紧辊的辊头



2.7 进样阀

进样阀（仪器模块 2.858.0030）可通过其接口 1 至 6（参见图标）用于复杂的样品准备步骤。

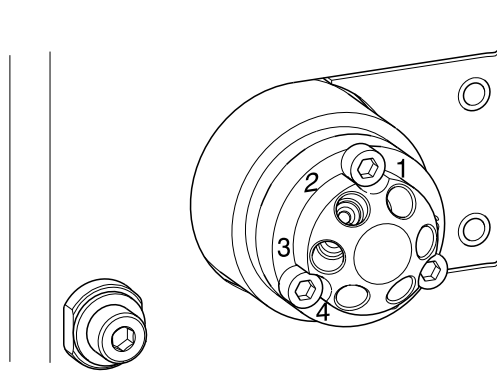


图8 进样阀

开关位置**充满**（FILL）和**进样**（INJECT）的接口连接可从下边的示意图中获得。

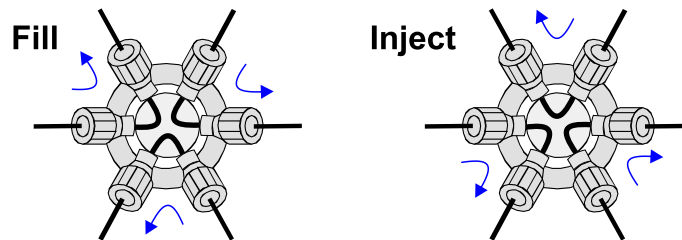


图9 充满/进样

不使用注射阀时，必须通过红色保护盖做好防尘保护。

3 安装

3.1 组装安置仪器

3.1.1 包装

该仪器将连同单独包装的附件一起以保护极好的专用包装供货。请您保留其包装，因为只有此包装才能保证对该仪器进行安全运输。

3.1.2 检查

收到仪器后请立即按照供货单检查是否货品完全且无损伤。

3.1.3 场地

该仪器设计为在室内运行，且不允许在有爆炸危险的环境内使用。

请将仪器放置在实验室内一个易于操作且无振动的地方，并做好防止化学品腐蚀和污染的防护。

应保护仪器不会受到温度过度波动及阳光直接照射的影响。

3.2 连接 Swing Head（摆头）

在仪器首次投入运行前必须确保 Swing Head 已连接。请检查连接电缆。

用于 Swing Head（摆头）驱动装置的接线盒（Mini-DIN）位于工作塔背面的搅拌器接口旁。

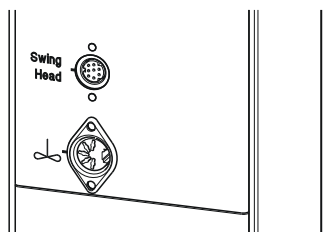


图10 连接Swing Head（摆头）

如果未连接 Swing Head，请按如下方法进行连接：

1 插入电缆

请您将 Swing Head（摆头）连接电缆穿过工作塔（参见章节 3.7，第 22 页）的导向链，并将 Mini-DIN 插头插入‘Swing Head’（摆头）插口。

3.3 将仪器连接到供电系统上



警告

电源电压引起的电击

触摸带电部件或沾湿导电部件有受伤危险。

- 连接电源电缆时切勿打开仪器外壳。
- 确保导电部件（如供电单元、电源电缆、接口）保持干燥。
- 一旦怀疑有水渗入设备，请断开设备供电。
- 电子电气部件上的服务和维修作业仅可由万通授权的人员进行。

连接电源电缆

附件

以下规格的电源电缆：

- 长度：最长 2 m
- 芯线数量：3，带接地保护芯线
- 设备插头：IEC 60320 类型 C13
- 导体标称截面 3x 最小 1.0 mm² / 18 AWG
- 电源插头
 - 符合客户要求（6.2122.XX0）
 - 最小 10 A



提示

请勿使用未经许可的电源电缆！

1 插入电源电缆

- 将电源电缆插入仪器的电源接线盒。
- 将电源电缆连接到供电系统。

3.4 安装挡板

在用针头从密闭容器内取出样品时，定位盘 6.2064.000 可起到在提升机上升时脱掉小管的作用。

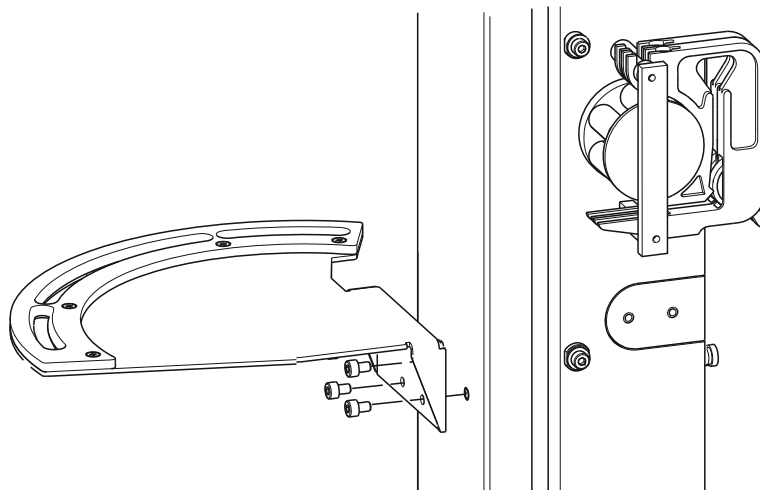


图11 安装定位盘

1 安装定位盘

用四颗随附的六角螺栓将定位盘固定在工作塔前侧。所需的内六角扳手包含在附件里。

3.5 安装过滤池支架或 Dosino 支架

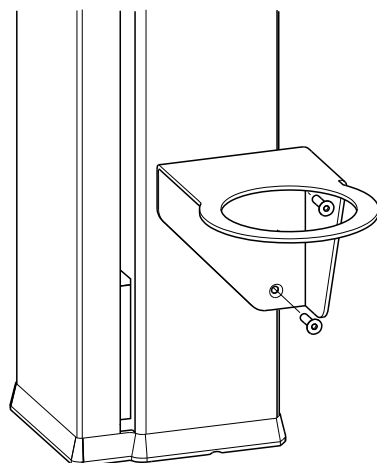


图12 安装过滤池支架/Dosino 支架

过滤池支架 (6.2057.030) 或 Dosino 支架 (6.2057.040) 可安装在工作塔的侧壁上，如上图。

首先移除侧壁上倒数第二颗和倒数第三颗螺栓。然后用两颗随附的螺栓固定过滤池支架或 Dosino 支架。



安装 Dosino

如果需要 Dosino，则可以将其安装在 Dosino 支架 6.2057.040 中。

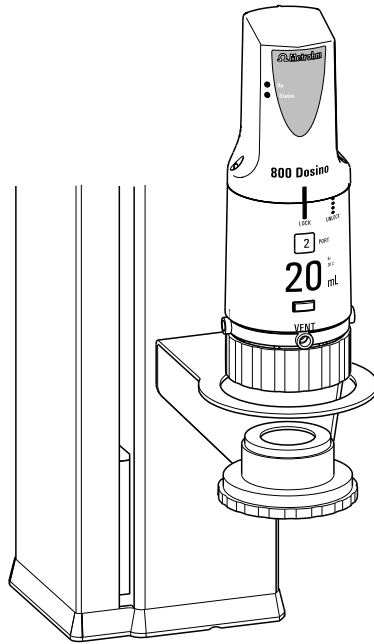


图 13 安装 Dosino

请按如下方式安装 Dosino:

1 固定 Dosino

- 将螺纹适配器 GL 45 (6.1618.020) 从下方放入 Dosino 支架。
- 将加液单元系统放置在 Dosino 支架上，拧紧螺纹适配器。
- 连接软管。

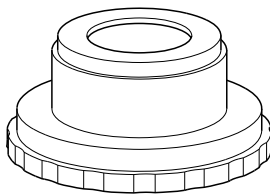


图 14 螺纹适配器 6.1618.020

3.6 安装支架板

可借助一个支架板 6.2001.070 将外部稀释管或量管安装在测量室 858 Professional Sample Processor 上。

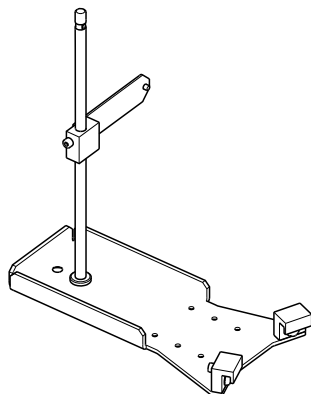


图 15 支架板 6.2001.070

请按如下方式安装支架板：

1 安装支架杆

- 将切割环及内六角螺栓与底板连接在一起（参见下方），并放在一个平整的底座上。
- 将支架杆置于螺栓上，并将其旋紧。
- 通过合适的扳手拧紧六角螺栓。

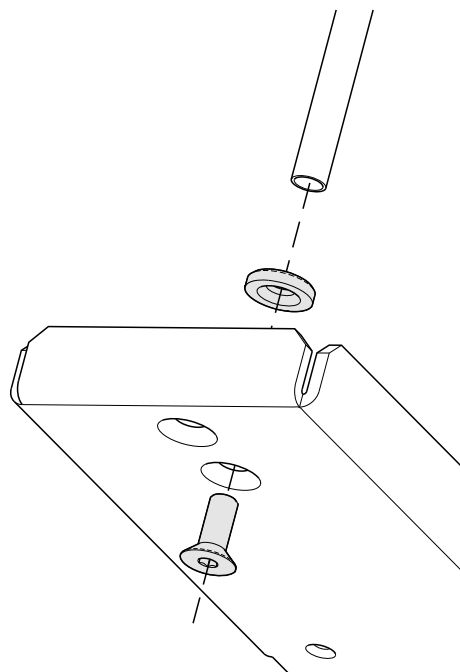


图 16 安装支架杆



2 固定支架板

- 将固定夹挂入搅拌器围杆。
- 拧紧固定夹上的六角螺栓。

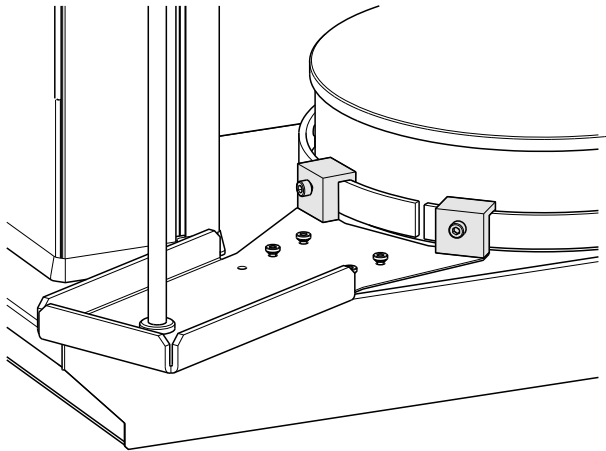


图 17 安装支架板

3 安装搅拌器及稀释容器

- 将磁力搅拌器（801 Stirrer）挂入支架杆并定位。
- 通过背面的红色滚花螺丝将搅拌器对齐固定。
- 固定定位环 6.2013.010，参见下面的图标。
- 将稀释容器上部固定在支架杆上。

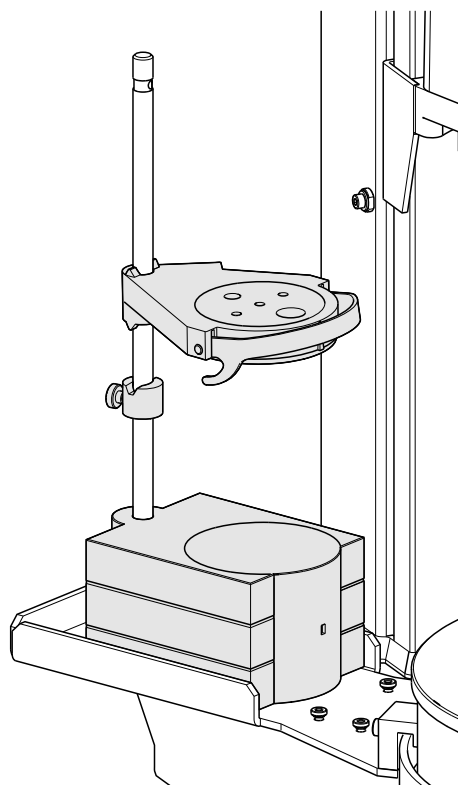


图 18 安装搅拌器及稀释容器

4 安装横向支撑架

- 按如下图示组装横向支撑架。
- 将横向支撑架暂时固定在支架杆上。

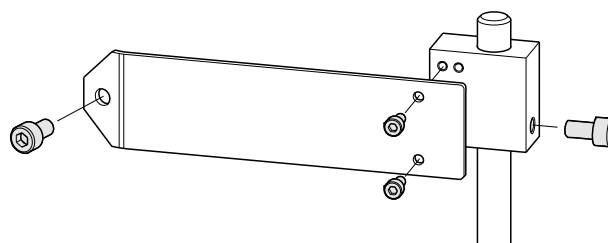


图 19 安装横向支撑架

5 固定支架杆

- 如下所示，用附带的六角螺栓将横向支撑架拧在工作塔背面。
- 拧紧所有六角螺栓。

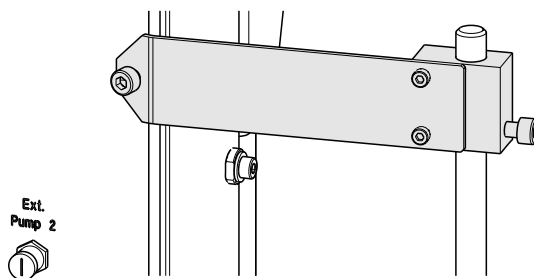


图20 固定支架杆

之后可以安放用于稀释容器的附件以及所需的管及毛细管。相关信息请参见相应附件组的文献。

3.7 将管及电缆置入导向链

管、毛细管及电缆均可置于导向链中。

导向链的每个链节上均含有一个固定安装的搭片。



小心

安装管、毛细管及电缆时应注意，升降台移动或机械臂转动时不得对驱动装置施加任何牵引力。对驱动装置施加牵引力可能造成驱动装置过载和受损。

在使用机械臂时，我们建议从第三个链节上方再开始将管、毛细管及电缆置入导向链中，这样能避免对驱动装置施加牵引力。

切勿或仅将部分硬管（例如 PTFE（聚四氟乙烯）制成的抽吸管）置入导向链中。



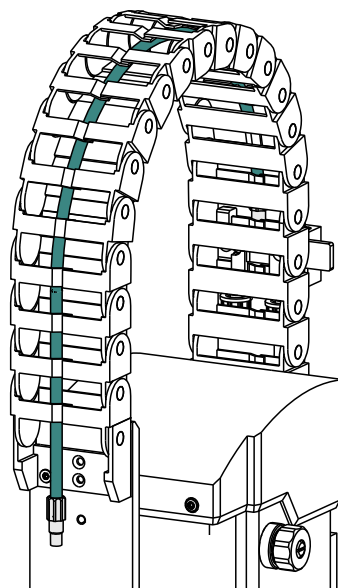
提示

请注意不要弯折管、毛细管及电缆。

无需工具即可置入和取出管、毛细管及电缆。

1 置入管、毛细管及电缆

- 将搭片的一侧往下压，将管、毛细管或电缆置入导向链中。



2 取出管、毛细管及电缆

- 将搭片的一侧往下压，将管、毛细管或电缆从导向链中取出。

3.8 安装样品针

可使用氧化锆或 PEEK（聚醚醚酮）针头进行样品取样。



警告

采用样品针 6.1835.050 或 PEEK（聚醚醚酮）钝针头时，样品容器不得使用塞子。否则针头无法插入。可能会损坏针头！采用双重斜针头时可使用穿孔的塞子。

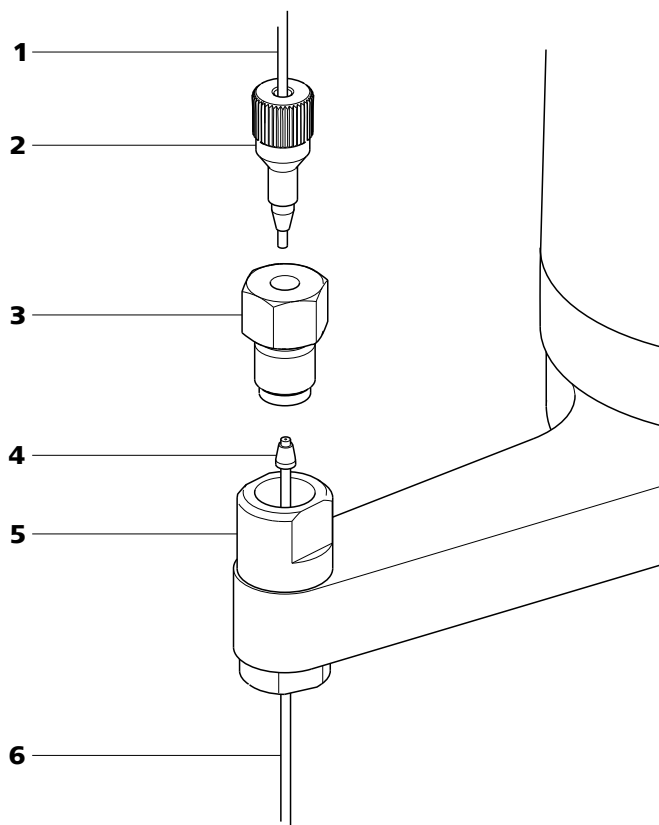


图21 安装针

1 PTFE（聚四氟乙烯）毛细管 6.1803.070 或 6.1831.050 / 6.1831.060 / 6.1831.080	2 PEEK（聚醚醚酮）压力螺丝 6.2744.010
3 螺母 4.766.4320（或 6.2833.020 + 6.2744.080）	4 环形楔
5 针架	6 样品针 6.2846.000（氧化锆）或 6.1835.020 / 6.1835.040 / 6.1835.050（PEEK（聚醚醚 酮））

请您如此安装针及毛细管：

- 1 取下 PEEK（聚醚醚酮）压力螺丝**
松开拧在针架上的螺母 (21-3)，并将其取下。
- 2 装入针**
 - 将针头从上方逐步插入针架开孔 (21-5) 中。
 - 把 PEEK（聚醚醚酮）环形楔 (21-4) 从上方套在针头上。密封件的窄侧必须朝上。

3 固定针

- 将螺母 (21-3) 拧入针架中。在此过程中，必须从下方将针轻轻地往上顶。
- 用手将针架上的螺母拧紧（不要使用工具！）。

4 连接毛细管

- 将 PEEK（聚醚醚酮）压力螺丝(21-2) 6.2744.010 套在毛细管端部上。
- 用手拧紧针座螺母上带有毛细管的 PEEK（聚醚醚酮）压力螺丝。在此过程中必须按紧毛细管。

3.9 安装安全盖板

出于安全考虑，必须安装随附的安全盖板（防液体外溅保护 6.2751.110）。如果将手伸进仪器的工作范围，则存在重伤危险。

**小心**

不允许在无安全盖板的情况下操作 858 Professional Sample Processor。

请使用附带的六角螺栓和内六角扳手，按照下图的说明安装安全盖板。

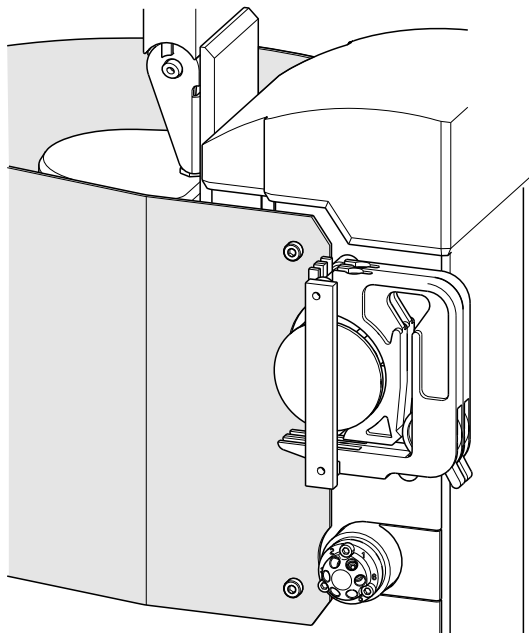


图22 安装安全盖板

3.11 连接泵

858 Professional Sample Processor 具有两个用于外置泵的接口，外置泵可用来对容器进行冲洗或抽吸。适用的泵型号为：

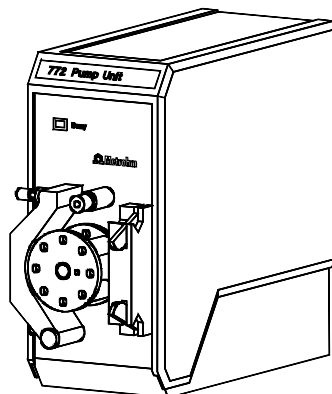


图26 772 泵单元

蠕动泵 **772 泵单元**适用于有机溶剂及含沉淀物的水状溶液。

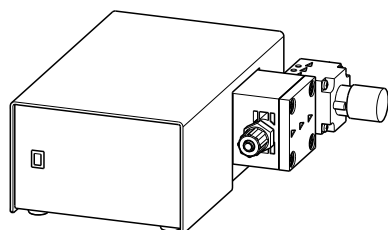


图27 823 隔膜泵单元

823 隔膜泵单元适用于不含沉淀物的水状介质。

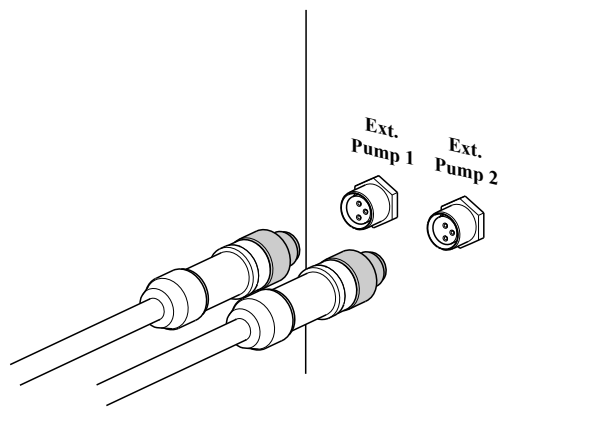


图28 连接泵

两个泵接口均位于工作塔背面。请您按如下方式连接泵：

1 连接连接电缆

- 将泵连接电缆上的 M8 插头插入“外置泵”接线盒中的一个。必须注意 3 个接触销的定位。
- 用手将插头前端的凸边螺丝往顺时针方向旋紧。由此便可固定插头。

泵连接（3 针 M8 插头）输送 16 伏馈电电压，且最多允许加载 600 mA。

3.12 安装蠕动泵

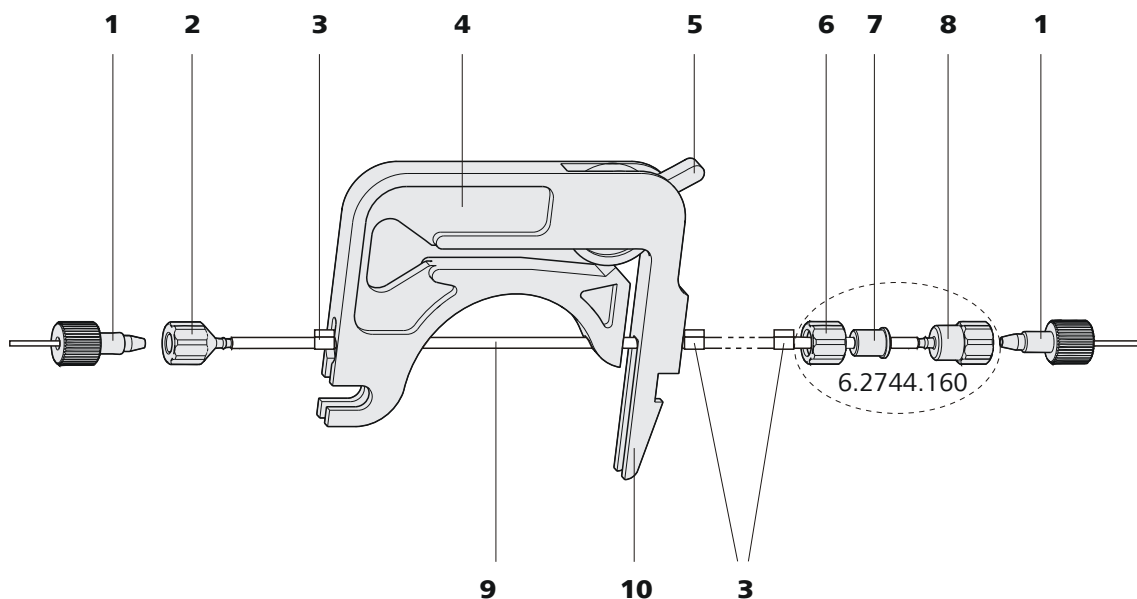


图 29 安装泵管

1 PEEK（聚醚醚酮）短压力螺丝（6.2744.070）	2 管接头（6.2744.030）
3 堵头 堵头的颜色表示泵管的内直径。	4 软管卷线器（6.2755.000）
5 压紧杆	6 盖螺母
7 适配器	8 管接头
9 泵管	10 拨动杆

请您按如下方式安装泵管：

1 取下软管卷线器

通过按下拨动杆将软管卷线器从卷线器固定架上松开，并将其从固定栓（参见图7，第13页）上卸下。

2 放入泵管

- 将压紧杆向下压到底。
- 将泵管放进软管卷线器中。同时，堵头(29-3)必须卡入软管卷线器相应的支架内。

3 连接吸取端

在泵管吸取端插入管接头 6.2744.030(29-2)。

4 连接输送端

- 将泵管路连接 6.2744.160（不带过滤器）的盖螺母(29-6)套在泵管上。
- 选择合适的适配器(29-7)（取决于泵管外直径）并将其推到泵管上。
- 将管接头(29-8)插入泵管。
- 将盖螺母(29-6)在管接头(29-8)上拧紧。

5 装入软管卷线器

- 将软管卷线器挂入固定栓，并向下压入卷线器固定架，直至拨动杆卡入。

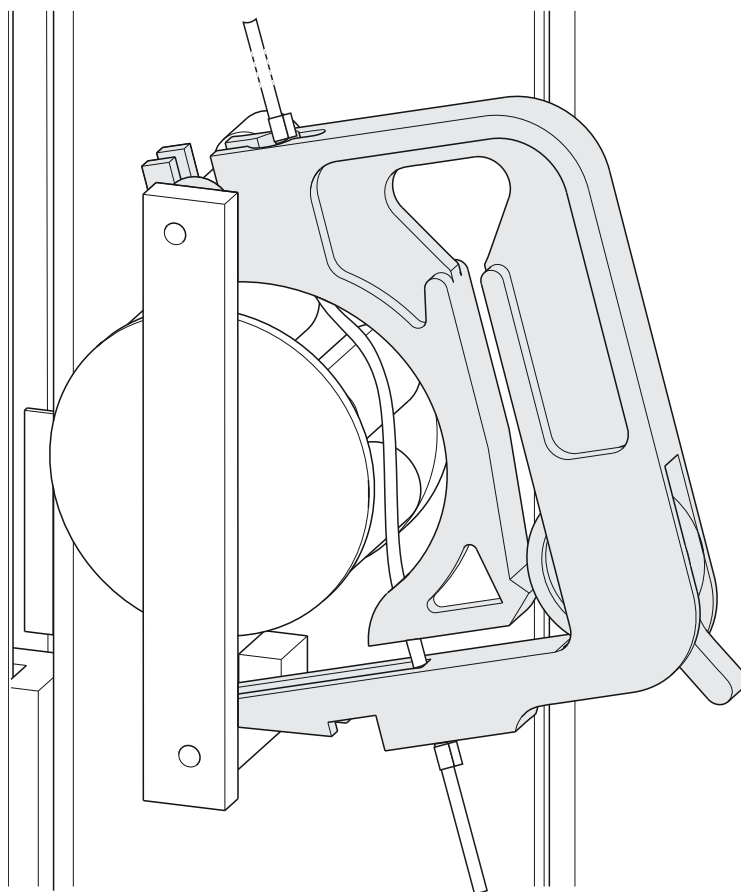


图30 装入软管卷线器

6 连接毛细管

- 用 PEEK（聚醚醚酮）压力螺丝(29-1)将相应的毛细管拧紧在管接头上。

设定流速

为了调节流速，必须设置软管卷线器的压紧力。请您按如下方式进行：

1 设定压紧力

- 将压紧杆(29-5)完全往前压。
- 接通蠕动泵驱动装置。
- 然后，逐级松开压紧杆，直至首次有液体被吸出。
- 现在将压紧杆再松开两个卡位。

此时压紧力的设定已达到最佳。

除正确的压紧力外，流速还取决于泵管内直径及驱动装置的旋转速度。



提示

泵管是消耗材料。泵管的使用寿命首先取决于压紧力。

3.13 连接计算机

858 Professional Sample Processor 需要一个 USB 接口连至一台计算机，以便可从 PC 软件进行控制。借助一条控制器电缆 6.2151.000，可将设备直接连接在一台计算机 USB 插口内、连接在一个 USB 集线器上或者连接在另一台万通控制设备上。

您需要有管理员权限，才能在您的 PC 上安装驱动程序和控制软件。

电缆接头及驱动程序安装

为使 PC 软件能识别到 858 Professional Sample Processor，需要安装驱动程序。为此，您必须遵守给定的操作步骤。下面列出了必要步骤：

1 安装软件

- 放入计算机软件安装光盘，并执行安装程序指令。
- 若您在安装后启动了程序，则将终止。

2 建立电缆连接

- 如果还未连接，则请将设备接上电源（参见章节 3.3，第 16 页）。
- 借助一个 USB 接口（A 型）将设备连接在您的计算机上（参见您计算机的使用说明）。为此可使用电缆 6.2151.000。

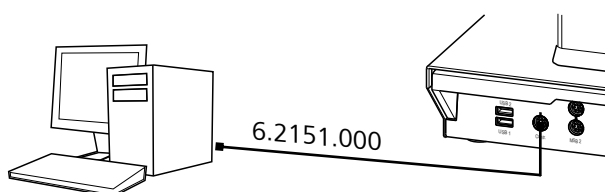


图 31 连接计算机

该设备会被识别出来。根据所使用的 Windows 视窗操作系统版本的不同，之后的驱动程序安装过程也有区别。所需的驱动程序或者将自动安装，或者会启动一个安装助手。

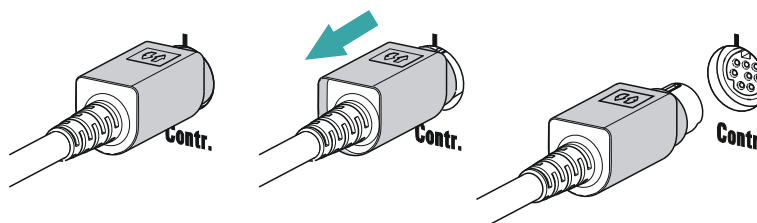
3 请您按照安装助手的指导进行。

如果安装时出现问题，则请您询问您公司内部的 IT（信息技术）负责人。



提示

控制器电缆 6.2151.000 的设备侧插头有一个防拉装置保护电缆不被无意中拔出。如果您要拔出插头，则必须先将外面标有箭头的插头套拉回。



在 PC 软件中登记设备并进行配置

该设备必须在您的 PC 软件配置中进行登记。之后您方可根据需要进行配置。请您按如下方式进行：

1 调试仪器

- 启动 PC 软件。
该设备会被自动识别出来。将显示设备的配置对话框。
- 为设备及其接口进行配置设置。

关于仪器配置的详细说明请参见相应的 PC 软件文献。

3.14 连接 MSB 设备

用于连接 MSB 设备，例如搅拌器或配液器，万通设备最多有四个接口连至万通串行总线接口（MSB）。在一个 MSB 接口（8 针 Mini-DIN 插口）处，可顺序（串联，“daisy chain”）接通不同类型的外围设备，并从各自的控制设备同时进行操控。除用于此目的的连接电缆外，搅拌器与 Remote Box 还分别拥有自己的 MSB 插口。

下图将为您提供可连接在 MSB 插口上的设备以及电缆接头的不同选型的概览。

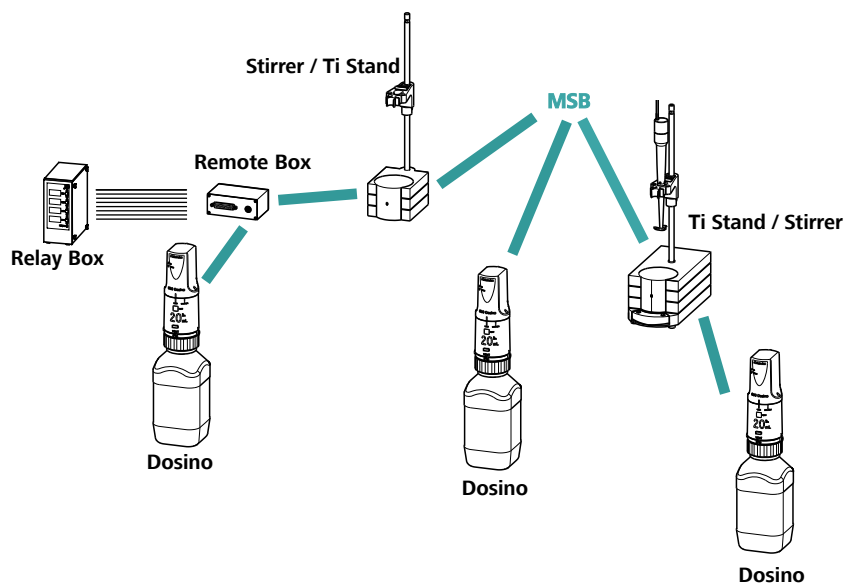


图32 MSB 接口

支持何种外围设备，取决于控制装置。



提示

联接 MSB 设备时必须注意以下几点：

- 一个 MSB 接口上只可使用同一类型的一台设备。
- MagIC Net 软件只支持 800 型号的 Dosino。



小心

在您插入 MSB 设备之前，请结束控制软件。接通时控制设备将自动识别何种设备连至哪个 MSB 接口。操作单元或控制软件将连接的 MSB 设备记录至系统配置（设备管理）中。

可用电缆 6.2151.010 延长 MSB 连接。此连接最远允许 15 m 长。

3.14.1 连接配液器

设备上可连接三个配液器。

MagIC Net 软件只支持 800 型号的 Dosino 作为配液器。

- 800 Dosino

请您按如下方式连接搅拌器或滴定台：

1 连接搅拌器或滴定台

- 停止运行控制软件。
- 将磁力搅拌器或滴定台的连接线缆连接在设备背面一个标记有 **MSB** 的插口内。
- 仅 804 Ti Stand：将螺旋搅拌器连接在滴定台的搅拌接口处（插口带有搅拌器符号）。
- 启动控制软件。

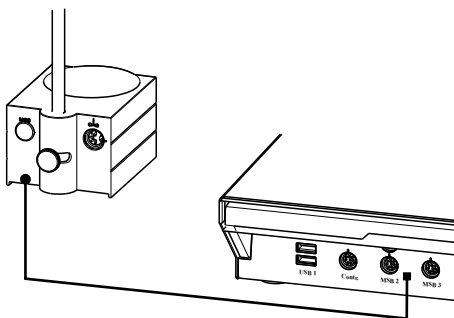


图 34 连接 MSB 搅拌器

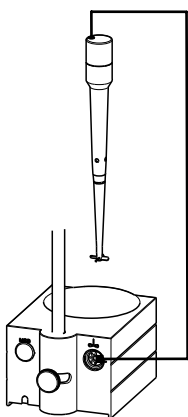


图 35 将螺旋搅拌器连接至滴定台

3.14.3 连接 Remote Box

通过远程线路进行控制及/或通过远程线路发送控制信号的设备，可用 Remote Box 6.2148.010 进行连接。除万通以外，其它设备生产厂家也使用同类接口，用来将不同设备连接到一起。此接口也经常被称为“TTL Logic”、“I/O Control”或“Relay Control”，多数情况下加载 5 Volt 的信号电平。

控制信号指线路的电平状态或电脉冲 (> 200 ms)，该信号能显示设备运行状态或触发、报告某一事件。因此可在复杂的自动系统中协调不同仪器的进程。然而无法实现数据交换。

请如下连接条形码读取器：

1 连接电缆

- 将条形码读取器的 USB 插头（A 型）插入设备背面的一个 USB 插口内。

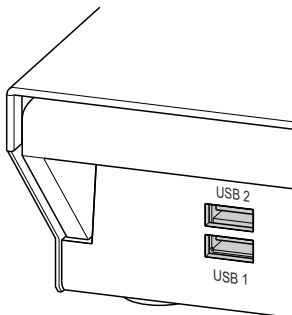


图 37 USB 接口

2 在控制软件中配置条形码读取器

- 按照控制软件在线帮助中的描述，在软件的配置选项中配置条形码读取器。

设定条形码读取器

条形码读取器需要某些基本设定。您可在条形码读取器的使用手册中查找到有关如何编程条形码读取器的说明。请将条形码读取器切入编程模式并进行以下设定：

- 选择所需国家的键盘布局（美国、德国、法国、西班牙、瑞士（德语））。该设定必须与控制软件中的设定相同。
 - 需确保，可发送 Ctrl 字符（ASCII 00 至 31）。
 - 进行设定，以使 ASCII 字符 02（STX 或 Ctrl B）作为“Preamble”（前导码）或“Prefix Code”（前缀码）被第一个发送出去。
 - 进行设定，以使 ASCII 字符 04（EOT 或 Ctrl D）作为“Postamble”（后置码）、“Record Suffix”（记录后缀）或“Postfix Code”（后缀码）被最后一个发送出去。
 - 结束编程模式。

4 运行和保养

4.1 常规

并非只是高度灵敏的测量仪器，样品处理器也需要适当护理。仪器过脏会在一定情况下引发功能故障，并缩短仪器原本坚固耐用的机械部件和电子部件的使用寿命。

仪器过脏会影响测量结果。定期清洁暴露部件可防止过度脏污。

溢出的试剂和溶剂必须马上清除。最重要的是要保护插板（特别是电源插头）不受污染侵害。

4.2 进样阀

如注射阀阻塞，可用水向相反方向冲洗阀的管道。如这样做仍不起作用，则可请万通服务技术人员进行清洁。

4.3 过滤器

过滤器 6.2821.130(38-2)应每隔 3 个月更换一次，反压提高的情况下则须更频繁地更换。

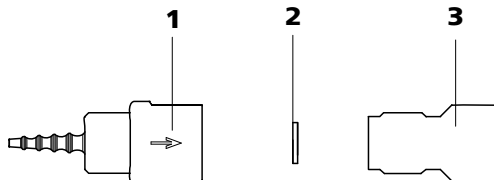


图 38 更换泵管接口 - 过滤器

1 管接头

2 过滤器 (6.2821.130)
包装内含 10 个。

3 过滤器螺栓

更换过滤器

1 拧下过滤器螺栓

- 将过滤器螺栓从管接头上拧下。

2 装入过滤器

- 将过滤器置入管接头并将其按平。

3 安装过滤器螺栓

- 将过滤器螺栓重新拧入管接头。

4.4 蠕动泵

蠕动泵的输送量取决于驱动速度、压紧力，以及主要也取决于泵管内直径。根据应用情况需要用到不同的泵管。



小心

泵管的使用寿命也和压紧力有关。因此，若蠕动泵将长时间关闭，则请您松开拨动杆，抬高管夹。这样将能保持曾设定的压紧力。



小心

泵管 6.1826.xxx 由 PVC 或 PP 材料制成，因此不允许使用含有丙酮的溶液进行冲洗。在此情况下，请您使用其他泵管或其他泵用于冲洗。

4.5 泵管

蠕动泵内安装的泵管是消耗材料，使用寿命有限。

在管夹内夹紧带有 3 个堵头的 LFL 泵管，使管夹位于两个堵头之间。这样就有两个可放置管夹的位置。一旦发现泵管有明显的磨损迹象，可将其重新夹紧在另一个位置上。

如若连续使用，请大约每 4 个月定期更换泵管。

泵管选择

泵管的材料和直径不同，因此传送速率也各不相同。根据应用需要用到不同的泵管。

下列表格提供泵管属性和应用的相关信息：

表格 2 泵管

订货号	名称	材料	内直径	应用场合
6.1826.020	泵管（蓝色/蓝色），2 个堵头	PVC (Tygon® ST)	1.65 mm	用于在线离子色谱仪和伏安测量自动装置的泵管。
6.1826.310	泵管 LFL（橙色/绿色），3 个堵头	PVC (Tygon®)	0.38 mm	泵管，适用于采用三碘化物方法测定溴酸盐。



订货号	名称	材料	内直径	应用场合
6.1826.320	泵管 LFL (橙色/黄色), 3 个堵头	PVC (Tygon®)	0.48 mm	用于英蓝渗析和英蓝超滤时的接收液。
6.1826.330	泵管 LFL (橙色/白色), 3 个堵头	PVC (Tygon®)	0.64 mm	无特别应用场合。
6.1826.340	泵管 LFL (黑色/黑色), 3 个堵头	PVC (Tygon®)	0.76 mm	用于英蓝渗析中的样品溶液。
6.1826.360	泵管 LFL (白色/白色), 3 个堵头	PVC (Tygon®)	1.02 mm	用于样品转移。
6.1826.380	泵管 LFL (灰色/灰色), 3 个堵头	PVC (Tygon®)	1.25 mm	用于英蓝稀释。
6.1826.390	泵管 LFL (黄色/黄色), 3 个堵头	PVC (Tygon®)	1.37 mm	用于英蓝超滤中的样品溶液。

5 排除故障

5.1 故障与故障排除

问题	原因	补救方法
系统中的压力大幅上升。	进样阀 - 阀门堵塞。	用水向相反方向清洗阀门，或者将其送去清洗（由区域 Metrohm 技术服务代表）。
摆头无法或无法准确到达样品位	Sample Processor – Swing Head 未正确配置。	在控制软件的“配置”中输入正确的摆头半径、旋转偏移等值。
	Sample Processor – 错误配置了轴距。	在控制软件的“配置”中输入正确的数值轴距值。
	Sample Processor – 使用了错误的样品盘表。	通过控制软件“手动操作”中的样品架初始化功能，将样品架初始化。
只用蠕动泵输送是不够的。	蠕动泵 - 压紧力太弱。	正确设定压紧力。
	蠕动泵 - 过滤器堵塞。	更换过滤器。
	蠕动泵 - 泵管损坏。	更换泵管。
精度问题 — 测量值出现较大偏差。	进样阀 - 样品环。	检查样品环的安装。
	进样阀 - 损坏。	请向区域 Metrohm 技术服务代表求助。

6 附录

6.1 远程接口

远程控制盒 6.2148.010 能控制无法直接连至 Sample Processor MSB 接口的设备。

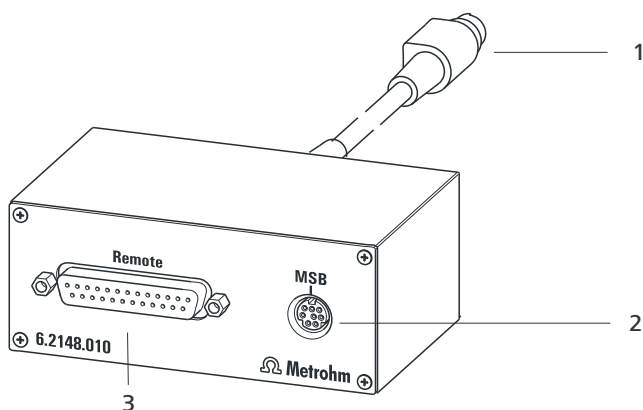


图 39 远程控制盒的接口

1 线缆

用于连接 Sample Processor MSB 接口。

2 MSB 接口

Metrohm Serial Bus (万通串行总线接口 MSB)。用于连接外接配液器或搅拌器。

3 远程控制接口

用于连接带有远程接口的设备。

6.1.1 远程控制接口的引线分配

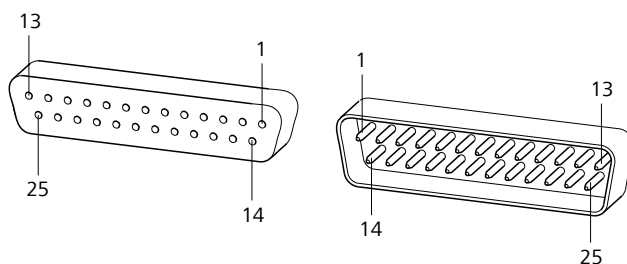
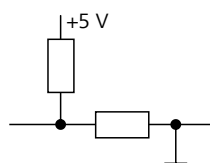
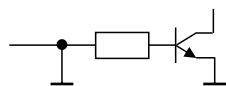


图 40 远程控制插口及插头的引线分配

上述关于万通远程控制接口引线分配的说明不仅适用于远程控制盒，还适用于所有带 25 针 D-Sub 远程控制连接的万通设备。

输入上拉电阻约 50 k Ω
 $t_p > 20 \text{ ms}$

激活 = 低, 未激活 = 高

输入线路可用 **SCAN** 命令查询。**输出**

三极管的集极开路 (Open Collector)

 $t_p > 200 \text{ ms}$

激活 = 低, 未激活 = 高

 $I_C = 20 \text{ mA}$, $V_{CE0} = 40 \text{ V}$

+5 V: 最大负载能力 = 20 mA

输出线路可用 **CONTROL** 命令操控。

表格 3 远程控制接口的输入及输出

分配	引线编号	分配	引线编号
输入 0	21	输出 0	5
输入 1	9	输出 1	18
输入 2	22	输出 2	4
输入 3	10	输出 3	17
输入 4	23	输出 4	3
输入 5	11	输出 5	16
输入 6	24	输出 6	1
输入 7	12	输出 7	2
0 伏 / GND	14	输出 8	6
+5 伏	15	输出 9	7
0 伏 / GND	25	输出 10	8
		输出 11	13
		输出 12	19
		输出 13	20

7.5 接口及连接

控制器接口	USB•上游端口(9-Mini-DIN 插口)，用于连接电脑控制设备。
MSB 接口： MSB1–MSB3	三个 9 针 Mini-DIN 插口，用于连接配液器（Dosino/Dosimat）、搅拌器等。
USB 接口 1/2	两个•USB-Downstream•接口（类型 A•型插口），每个 •500•mA，用于连接 Metrohm 设备或其它生产厂家的 USB 外国设备。
搅拌器接口	DIN 插口
搅拌速度	螺旋桨搅拌器 722/802：180 至 3000 转/分钟 磁力搅拌器 741：180 至 2600 转/分钟 可在两个旋转方向各调节 15 级
泵连接	两个 M8 插座，用于 772 Pump Unit 或 823 Membrane Pump Unit $U = 16 \pm 1 \text{ V}$, $I \leq 0.8 \text{ A}$
Swing Head 接口	9 针 Mini-DIN 插口

7.6 电源连接

电压	100 至 240 VAC $\pm 10 \%$
频率	50 至 60 Hz $\pm 3\%$
功率消耗	115 W
保险丝	2.0 ATH

7.7 环境条件

标称作用范围	+5 至 +45°C 空气湿度最大为 80 % 时，无冷凝
储存	+5 至 +45°C 空气湿度最大为 80 % 时，无冷凝
使用高度 / 压力 范围	最大海拔高度为 2000 m。 / 最小 800 mbar
过电压类	II
污染程度	2



7.8 参照情况

环境温度	25 °C (± 3 °C)
相对空气湿度	≤ 60 %


7.9 规格

宽度	0.28 m
高度	0.73 m
深度	0.50 m
重量 (不含附件)	1.858.0010:°15.50°kg 1.858.0020:°15.55°kg 1.858.0030:°15.85°kg
材料	
外壳	金属外壳, 经过表面处理

8 显示附件

万通网站上可查看关于标准配置和可选附件的最新信息。

1 在网站上搜索产品

- 调用网站 <https://www.metrohm.com>。
- 点击。
- 在搜索框内输入产品的物品编号（例如 **2.1001.0010**）并按 **[Enter]**键。

将显示搜索结果。

2 显示产品信息

- 如需显示与检索词匹配的产品，请点击**产品型号**。
- 点击所需产品。

产品详细信息将显示。

3 显示附件并下载附件清单

- 如需显示附件，请向下滚动至**附件及更多**。
 - **标准配置**将被显示。
 - 点击**[可选零部件]**查看可选附件。
- 如需下载附件清单，请在**附件及更多**下点击**[下载附件 PDF]**。



提示

Metrohm 推荐将附件清单并作为参考资料保存。



Z
针头
 安装 23

支架板 19
最大旋转角度 12