

# 850 Professional IC



2.850.1030 – Cation – Prep 1

Manual  
8.850.8030ES





Metrohm AG  
CH-9101 Herisau  
Switzerland  
Phone +41 71 353 85 85  
Fax +41 71 353 89 01  
info@metrohm.com  
www.metrohm.com

# **850 Professional IC**

## **2.850.1030 – Cation – Prep 1**

# **Manual**

Teachware  
Metrohm AG  
CH-9101 Herisau  
teachware@metrohm.com

La presente documentación está protegida por la legislación sobre los derechos de autor. Reservados todos los derechos.

Todos los datos de la presente documentación han sido recopilados con el mayor esmero. Sin embargo, los errores no pueden excluirse completamente. Rogamos comuniquen eventuales observaciones a la dirección indicada arriba.

# Índice

<b>1</b>	<b>Introducción</b>	<b>1</b>
1.1	Descripción del aparato	1
1.2	Uso adecuado	4
1.3	Acerca de la documentación	5
1.3.1	Convenciones gráficas	5
1.4	Indicaciones de seguridad	6
1.4.1	Indicaciones generales de seguridad	6
1.4.2	Seguridad eléctrica	6
1.4.3	Manipulación de líquidos	7
1.4.4	Disolventes y productos químicos combustibles	7
1.4.5	Reciclaje y eliminación	7
<b>2</b>	<b>Instalación</b>	<b>8</b>
2.1	Acerca de este capítulo	8
2.2	Primera instalación	8
2.3	Esquema de flujo	9
2.4	Emplazamiento del aparato	14
2.4.1	Embalaje	14
2.4.2	Comprobación	14
2.4.3	Lugar de emplazamiento	14
2.5	Conexiones de capilares en el sistema CI	15
2.6	Parte posterior del aparato	17
2.6.1	Ruedas y asa	17
2.6.2	Colocación y conexión del detector	20
2.6.3	Fijadores de transporte	22
2.6.4	Detector de fugas	22
2.6.5	Tubos de desagüe	23
2.7	Orificios de paso para cables y capilares	25
2.8	Eluyente	28
2.8.1	Conectar la botella de eluyente	28
2.9	Desgasificador de eluyente	33
2.10	Bomba de alta presión	35
2.10.1	Conexión de capilares Bomba de alta presión/Válvula de purga	35
2.10.2	Purgar la bomba de alta presión	37
2.11	Filtro inline	39
2.12	Amortiguador de pulsaciones	40
2.13	Desgasificador de muestras	41



<b>2.14</b>	<b>Bomba peristáltica</b> .....	<b>43</b>
2.14.1	Principio de funcionamiento de la bomba peristáltica .....	43
2.14.2	Instalar la bomba peristáltica .....	44
<b>2.15</b>	<b>Válvula de inyección</b> .....	<b>48</b>
2.15.1	Conexión de la válvula de inyección .....	48
2.15.2	Funcionamiento de la válvula de inyección .....	49
2.15.3	Selección del loop de muestra .....	50
<b>2.16</b>	<b>Termostato para columnas</b> .....	<b>51</b>
<b>2.17</b>	<b>Detector de conductividad</b> .....	<b>54</b>
<b>2.18</b>	<b>Conectar el aparato</b> .....	<b>56</b>
2.18.1	Conectar el aparato al ordenador .....	56
2.18.2	Conectar el ordenador a la red .....	56
<b>2.19</b>	<b>Precolumna</b> .....	<b>57</b>
<b>2.20</b>	<b>Columna de separación</b> .....	<b>59</b>
<b>3</b>	<b>Puesta en marcha</b> .....	<b>61</b>
3.1	Primera puesta en marcha .....	61
3.2	Acondicionamiento .....	62
<b>4</b>	<b>Operación y mantenimiento</b> .....	<b>64</b>
<b>4.1</b>	<b>Indicaciones generales</b> .....	<b>64</b>
4.1.1	Conservación .....	64
4.1.2	Mantenimiento mediante el servicio técnico de Metrohm .....	64
4.1.3	Operación .....	65
4.1.4	Parada .....	65
<b>4.2</b>	<b>Conexiones capilares</b> .....	<b>65</b>
4.2.1	Operación .....	65
<b>4.3</b>	<b>Puerta</b> .....	<b>66</b>
<b>4.4</b>	<b>Eluyente</b> .....	<b>66</b>
4.4.1	Producción .....	66
4.4.2	Operación .....	67
<b>4.5</b>	<b>Bomba de alta presión</b> .....	<b>67</b>
4.5.1	Bomba de alta presión .....	67
4.5.2	Mantenimiento .....	68
<b>4.6</b>	<b>Filtro inline</b> .....	<b>74</b>
4.6.1	Mantenimiento .....	74
<b>4.7</b>	<b>Preparación de muestras inline</b> .....	<b>76</b>
<b>4.8</b>	<b>Lavado del circuito de muestras</b> .....	<b>76</b>
<b>4.9</b>	<b>Desgasificador de muestras</b> .....	<b>78</b>
4.9.1	Operación .....	78

<b>4.10</b>	<b>Bomba peristáltica</b>	<b>78</b>
4.10.1	Operación	78
4.10.2	Mantenimiento	79
<b>4.11</b>	<b>Válvula de inyección</b>	<b>81</b>
4.11.1	Protección	81
<b>4.12</b>	<b>Detector de conductividad</b>	<b>81</b>
4.12.1	Mantenimiento	81
<b>4.13</b>	<b>Columna de separación</b>	<b>82</b>
4.13.1	Eficacia de separación	82
4.13.2	Protección	82
4.13.3	Almacenamiento	83
4.13.4	Regeneración	83
<b>4.14</b>	<b>Gestión de calidad y validación con Metrohm</b>	<b>83</b>
<b>5</b>	<b>Solución de problemas</b>	<b>85</b>
5.1	Anomalías y su solución	85
<b>6</b>	<b>Características técnicas</b>	<b>89</b>
6.1	Condiciones de referencia	89
6.2	Aparato	89
6.3	Detector de fugas	89
6.4	Condiciones ambientales	89
6.5	Carcasa	90
6.6	Desgasificador de eluyente	90
6.7	Bomba de alta presión	91
6.8	Desgasificador de muestras	92
6.9	Bomba peristáltica	92
6.10	Válvula de inyección	92
6.11	Termostato para columnas	93
6.12	Sistema de medida de conductividad	93
6.13	Conexión a la red	94
6.14	Interfaces	94
6.15	Especificación de seguridad	95
6.16	Compatibilidad electromagnética (CEM)	95
6.17	Peso	95
<b>7</b>	<b>Declaración de conformidad y garantía</b>	<b>96</b>
7.1	Declaration of Conformity	96
7.2	Quality Management Principles	97



7.3	Garantía .....	98
<b>8</b>	<b>Accesorios</b>	<b>99</b>
8.1	Suministro básico .....	99
8.2	Accesorios opcionales .....	108
	<b>Índice alfabético</b>	<b>113</b>

## Índice de las ilustraciones

Figura 1	Parte anterior del aparato .....	2
Figura 2	Esquema de flujo con diálisis .....	11
Figura 3	Esquema de flujo con ultrafiltración .....	13
Figura 4	Conexión de capilares con tornillos de presión .....	15
Figura 5	Ruedas y asa .....	17
Figura 6	Asa como soporte de MPaks .....	19
Figura 7	Panel posterior desmontable .....	20
Figura 8	Conexión del detector de fugas en la parte posterior del aparato .....	23
Figura 9	Tubos de desagüe .....	24
Figura 10	Orificios de paso para capilares en las puertas .....	26
Figura 11	Orificios de paso para capilares en la placa base/cubierta .....	27
Figura 12	Instalar el adaptador para botella de eluyente .....	29
Figura 13	Montar el filtro de aspiración .....	29
Figura 14	Instalar el peso para tubo y filtro de aspiración .....	30
Figura 15	Tubo de aspiración de eluyente acabado equipado .....	30
Figura 16	Botella de eluyente – conectada .....	32
Figura 17	Desgasificador de eluyente .....	34
Figura 18	Conexión de capilares Bomba de alta presión/Válvula de purga .....	35
Figura 19	Bomba de alta presión – Conectar la entrada .....	36
Figura 20	Purga de la bomba de alta presión .....	38
Figura 21	Conectar el filtro inline .....	40
Figura 22	Amortiguador de pulsaciones – Conexión .....	41
Figura 23	Desgasificador de muestras .....	42
Figura 24	Bomba peristáltica .....	43
Figura 25	Instalación de un tubo de bomba .....	44
Figura 26	Instalación de una conexión de tubo de bomba con filtro .....	45
Figura 27	Instalación de una conexión de tubo de bomba sin filtro .....	46
Figura 28	Válvula de inyección – conectada .....	48
Figura 29	Válvula de inyección – Posiciones .....	50
Figura 30	Termostato para columnas .....	52
Figura 31	Parte anterior del detector de conductividad .....	54
Figura 32	Parte posterior detector de conductividad .....	55
Figura 33	Conexión Detector – Columna de separación .....	56
Figura 34	Componentes del cabezal de bomba estándar .....	69
Figura 35	Cambiar la junta de pistón .....	71
Figura 36	Componentes de la válvula de entrada y la válvula de salida .....	73
Figura 37	Cambio del filtro .....	74
Figura 38	Conexión de tubo de bomba – Cambio del filtro .....	80



# 1 Introducción

## 1.1 Descripción del aparato

El aparato **850 Professional IC – Cation – Prep 1** (2.850.1030) es un modelo perteneciente a la familia de aparatos Professional IC de Metrohm. La familia de aparatos Professional IC se caracteriza por

- la **inteligencia** de sus componentes, que pueden monitorizar y optimizar todas las funciones así como proveer documentación con arreglo a los requisitos de la FDA.
- su **diseño compacto**.
- su **flexibilidad**. Existe una versión adecuada para cada aplicación. En caso necesario, los aparatos se pueden remodelar, ampliar o modificar para obtener otra versión.
- su **transparencia**. Todos sus componentes están dispuestos de forma ordenada y se puede acceder a ellos fácilmente.
- su **seguridad**. La parte química y la electrónica están separadas y la parte húmeda dispone de un detector de fugas integrado.
- su **compatibilidad ambiental**.
- el **bajo nivel de ruido**.

El aparato se maneja con el software **MagIC Net**. Se conecta por medio de una conexión USB a un ordenador en el que está instalado MagIC Net. El software reconoce automáticamente el aparato y comprueba su funcionalidad. MagIC Net gobierna y controla el aparato, evalúa los datos medidos y los administra en una base de datos. El manejo de MagIC Net se describe en la Ayuda online o en el curso de manejo de MagIC Net.

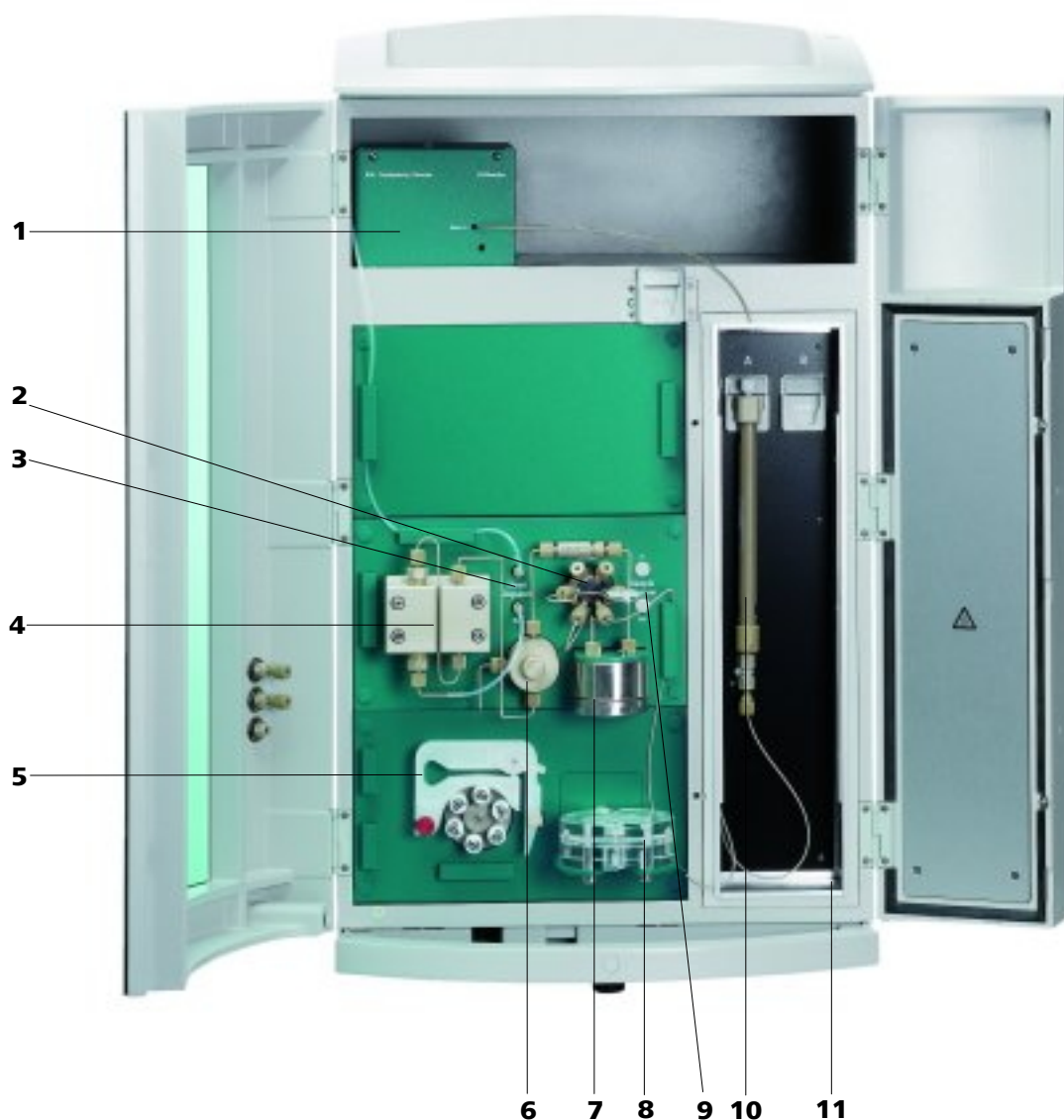


Figura 1 Parte anterior del aparato

<p><b>1</b> <b>Detector de conductividad</b> Véase el capítulo 2.17.</p>	<p><b>2</b> <b>Válvula de inyección</b> Véase el capítulo 2.15.</p>
<p><b>3</b> <b>Desgasificador de eluyente</b> Véase el capítulo 2.9.</p>	<p><b>4</b> <b>Bomba de alta presión</b> Véase el capítulo 2.10.</p>
<p><b>5</b> <b>Bomba peristáltica</b> Para la preparación de muestras. Véase el capítulo 2.14.</p>	<p><b>6</b> <b>Válvula de purga</b> Véase el capítulo 2.10.1.</p>

**7 Amortiguador de pulsaciones***Véase el capítulo 2.12.***9 Desgasificador de muestras***Véase el capítulo 2.13. Utilización opcional.***11 Termostato para columnas***Véase el capítulo 2.16.***8 Célula de diálisis o de ultrafiltración**

**No** está incluida en el suministro básico del 2.850.1030. Se puede pedir como accesorio opcional (como célula individual o con accesorios).

**10 Columna de separación***Véase el capítulo 2.20.*

El aparato está integrado por los siguientes componentes:

**Desgasificador de eluyente**

El desgasificador de eluyente elimina las burbujas de gas y los gases disueltos del eluyente. Para la desgasificación, el eluyente fluye por una cámara de vacío a través de un capilar especial de fluoropolímero.

**Bomba de alta presión**

La bomba de alta presión inteligente y de bajas pulsaciones bombea el eluyente a través del sistema. Dispone de un chip en el que están registradas sus especificaciones técnicas y su "historial" (horas de funcionamiento, datos de servicio...).

**Filtro inline**

Los filtros inline protegen con seguridad la columna de separación de la contaminación eventual por el eluyente. Sin embargo, estos filtros también se pueden utilizar para proteger otros componentes sensibles de la contaminación de las soluciones empleadas. El fino material de 2 µm de espesor de las laminillas de filtro, rápida y fácilmente sustituibles, elimina las partículas, como p. ej. bacterias y algas, de las soluciones.

**Amortiguador de pulsaciones**

El amortiguador de pulsaciones protege la columna de separación de los daños causados por fluctuaciones de presión, que se pueden producir, p. ej., al conmutar la válvula de inyección, y reduce las pulsaciones perturbadoras en las mediciones altamente sensibles.

**Desgasificador de muestras**

El desgasificador de muestras elimina las burbujas de gas y los gases disueltos de la muestra. Para la desgasificación, la muestra fluye por una cámara de vacío a través de un capilar especial de fluoropolímero.

**Bomba peristáltica**

La bomba peristáltica se utiliza para bombear soluciones de muestra y soluciones auxiliares. Puede rotar en ambas direcciones.



### **Válvula de inyección**

La válvula de inyección conecta el circuito del eluyente y el de muestra mediante una conmutación rápida y precisa de la válvula. Se inyecta una cantidad de solución de muestra medida con precisión y se pasa con el eluyente a la columna de separación.

### **Termostato para columnas**

El termostato para columnas controla la temperatura de la columna y del canal de eluyente, asegurando así unas condiciones de medición estables. Tiene espacio para 2 columnas de separación.

### **Detector de conductividad**

El detector de conductividad mide continuamente la conductividad del líquido que pasa a través de él e indica éstas señales de forma digital (DSP – Digital Signal Processing). El detector de conductividad posee una extraordinaria estabilidad térmica y garantiza condiciones de medida reproducibles.

### **Columna de separación**

La columna de separación inteligente es el corazón del análisis por cromatografía iónica. Esta separa los diferentes componentes en función de sus interacciones con la columna. Las columnas de separación Metrohm están equipadas con un chip en el que están memorizadas sus especificaciones técnicas y su historia (puesta en marcha, horas de servicio, inyecciones...).

## **1.2 Uso adecuado**

El **850 Professional IC – Cation – Prep 1** se utiliza para la determinación de cationes y aniones por cromatografía iónica (sin supresión).

La bomba peristáltica y el soporte situados en la parte inferior del aparato se utilizan para la **preparación de muestras "inline"** – p. ej. para la *Diálisis* o la *Ultrafiltración*. Metrohm ofrece juegos de accesorios especiales para la diálisis (6.5330.000) y la ultrafiltración (6.5330.010) en los que también se incluye la célula correspondiente.

## 1.3 Acerca de la documentación









### Atención

Lea la presente documentación atentamente antes de poner el aparato en funcionamiento. Esta documentación contiene información y advertencias que el usuario debe respetar a fin de garantizar la seguridad durante el funcionamiento del aparato.

### 1.3.1 Convenciones gráficas

En la presente documentación se emplean los siguientes símbolos y formatos:

(5-12)	<p><b>Referencia cruzada a la leyenda de una figura</b></p> <p>El primer número se refiere al número de la figura y el segundo, al elemento del aparato indicado en la figura.</p>
1	<p><b>Paso de una instrucción</b></p> <p>Realice estos pasos de forma sucesiva.</p>
	<p><b>Advertencia</b></p> <p>Este símbolo advierte de un posible peligro de muerte o de sufrir lesiones.</p>
	<p><b>Advertencia</b></p> <p>Este símbolo advierte del riesgo de sufrir una descarga eléctrica.</p>
	<p><b>Advertencia</b></p> <p>Este símbolo advierte del peligro por calor o piezas calientes.</p>
	<p><b>Advertencia</b></p> <p>Este símbolo advierte de un posible peligro biológico.</p>
	<p><b>Atención</b></p> <p>Este símbolo advierte de un posible deterioro de los aparatos o de sus componentes.</p>
	<p><b>Nota</b></p> <p>Este símbolo señala información y sugerencias adicionales.</p>



## Protección contra cargas estáticas



### Advertencia

Los componentes electrónicos son sensibles a las cargas estáticas y pueden ser destruidos por el efecto de las descargas.

Desenchufe siempre el cable de alimentación de la toma de conexión a la red antes de conectar o desconectar dispositivos eléctricos en la parte posterior del aparato.

### 1.4.3 Manipulación de líquidos



### Atención

Compruebe periódicamente que no existen fugas en las conexiones del sistema. Observe la normativa correspondiente respecto a la manipulación y la eliminación de líquidos inflamables y/o tóxicos.

### 1.4.4 Disolventes y productos químicos combustibles

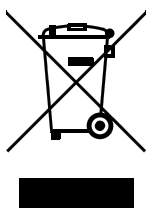


### Advertencia

Al trabajar con disolventes y productos químicos combustibles se deben observar las medidas de seguridad correspondientes.

- Instale el aparato en un lugar bien ventilado (p. ej., vitrina de laboratorio).
- Mantenga alejadas del lugar de trabajo todas las fuentes de encendido.
- Elimine de inmediato los líquidos y sólidos derramados.
- Observe las indicaciones de seguridad del fabricante de los productos químicos.

### 1.4.5 Reciclaje y eliminación



Este producto pertenece a la Directiva 2002/96/CE del Parlamento Europeo y del Consejo, Directiva RAEE sobre residuos de aparatos eléctricos y electrónicos.

La correcta eliminación de su aparato usado ayuda a evitar los efectos negativos sobre el medio ambiente y la salud.

Podrá obtener más información sobre la eliminación de sus aparatos a través de las autoridades locales, de un servicio de recogida o del comercio distribuidor.



- 7 Conectar la botella de eluyente (véase Capítulo 2.8.1, página 28).
- 8 Instalar las conexiones del circuito de muestra.
  - Conectar el desgasificador de muestras (si es necesario) (véase Capítulo 2.13, página 41).
  - Instalar la preparación de muestras (véase Capítulo 2.3, página 9).
  - Conectar las conexiones del circuito de muestra a la válvula de inyección (véase Capítulo 2.15.2, página 49).
- 9 Conectar los capilares del detector (véase Capítulo 2.17, página 54).
- 10 Conexión a la red (véase Capítulo 2.18, página 56).
- 11 Conectar el aparato al ordenador (véase Capítulo 2.18.1, página 56).
- 12 Primera puesta en marcha (véase Capítulo 3.1, página 61).
- 13 Instalar las precolumnas (en caso de utilizarse) (véase Capítulo 2.19, página 57).
- 14 Instalar la columna de separación (véase Capítulo 2.20, página 59).

## 2.3 Esquema de flujo

Las figuras 2 Esquema de flujo con diálisis y 3 Esquema de flujo con ultrafiltración muestran las vías de flujo para dos técnicas de preparación de muestras "inline" que se pueden realizar con el 2.850.1030. La disposición de los módulos en el gráfico se corresponde con la vista frontal del aparato. Los depósitos de líquidos (botella de eluyente, vaso de valoración, recipiente de desechos, recipiente de soluciones auxiliares) y las precolumnas no aparecen (véase Capítulo 2.19, página 57). En el capítulo de instalación de cada uno de los módulos se describen los tornillos de presión, las conexiones y los acoplamientos que se utilizan.

### Diálisis

Esta técnica de preparación de muestras "inline" se utiliza para las muestras con una matriz fuerte, como por ejemplo, emulsiones, muestras que contienen proteínas y grasas, fluidos corporales o aguas residuales muy



contaminadas. La diálisis elimina las partículas y los coloides de forma efectiva, evitando así que se dañe la columna de separación.

La fuerza impulsora en la diálisis se llama difusión. Solo los iones pueden atravesar la membrana de diálisis. A diferencia de lo que ocurre con la filtración, con la diálisis la membrana también retiene, por ejemplo, las gotas de aceite, protegiendo la columna de separación analítica de éstas.

La documentación del **Juego de accesorios IC para la diálisis** (6.5330.000) contiene una descripción más detallada del funcionamiento de la diálisis.

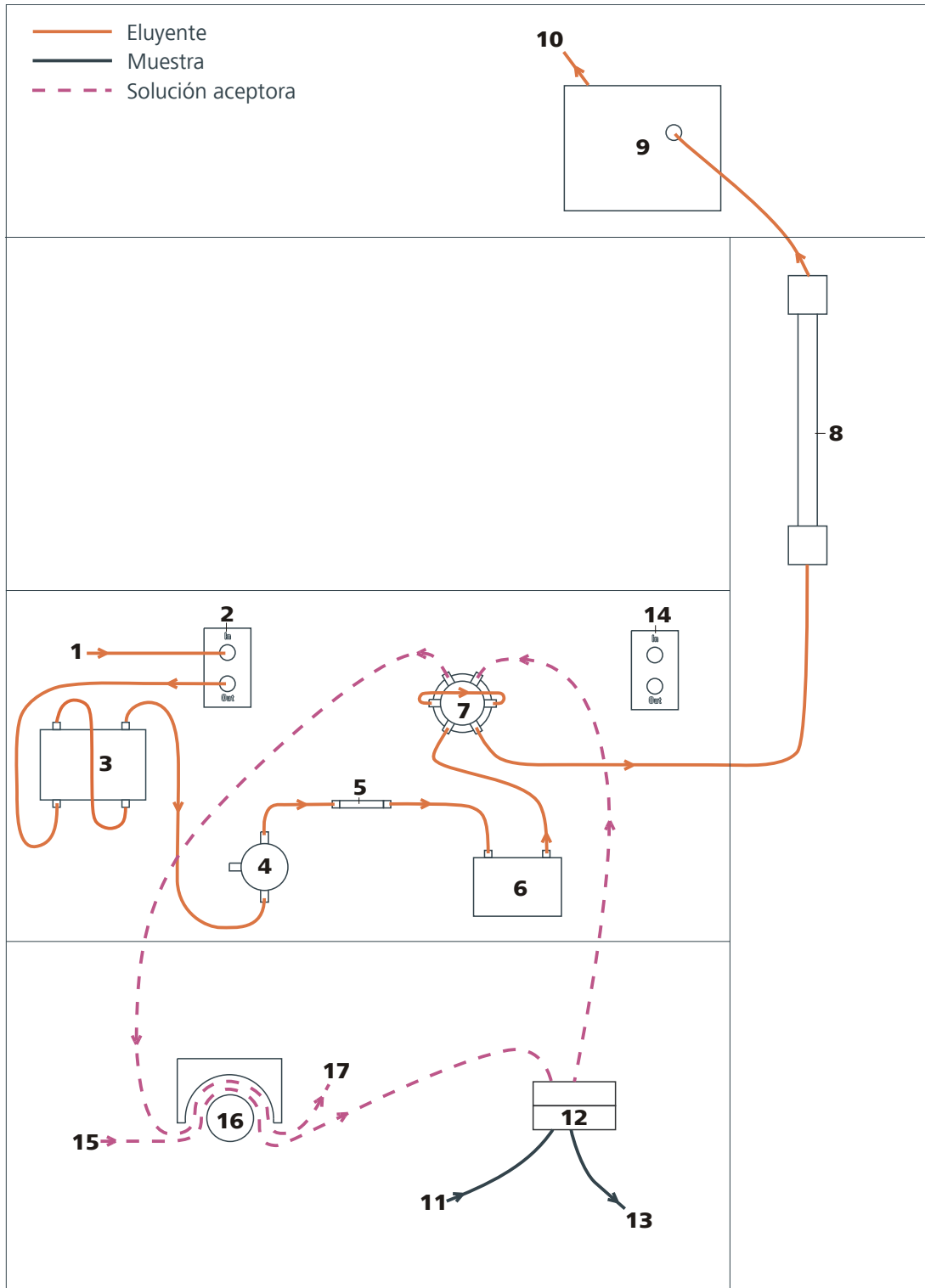


Figura 2 Esquema de flujo con diálisis

**1 Entrada de eluyente**  
Conexión a la botella de eluyente (véase Capítulo 2.8.1, página 28).

**2 Desgasificador de eluyente**  
Véase el capítulo 2.9.



<b>3 Bomba de alta presión</b> <i>Véase el capítulo 2.10.</i>	<b>4 Válvula de purga</b> <i>Véase el capítulo 2.10.1.</i>
<b>5 Filtro inline</b> <i>Véase el capítulo 2.11.</i>	<b>6 Amortiguador de pulsaciones</b> <i>Véase el capítulo 2.12.</i>
<b>7 Válvula de inyección</b> <i>Véase el capítulo 2.15.</i>	<b>8 Columna de separación</b> <i>Véase el capítulo 2.20.</i>  En caso de utilizar una precolumna ( <i>véase Capítulo 2.19, página 57</i> ), ésta se instalará entre la válvula de inyección y la columna de separación.
<b>9 Detector</b> <i>Véase el capítulo 2.17.</i>	<b>10 Salida de eluyente</b> Conexión al recipiente de desechos.
<b>11 Entrada de muestras</b> Conexión al vaso de valoración (recipiente individual o cambiador de muestras).	<b>12 Célula de diálisis</b> <b>No</b> está incluida en el suministro básico del 2.850.1030. Se puede pedir como accesorio opcional (como célula individual o con accesorios).
<b>13 Salida de muestras</b>	<b>14 Desgasificador de muestras</b> <i>Véase el capítulo 2.13.</i> Utilización opcional.
<b>15 Entrada de la solución aceptora</b> Conexión al recipiente de solución del aceptor.	<b>16 Bomba peristáltica</b> Bombea la solución aceptora. <i>Véase el capítulo 2.14.</i>
<b>17 Salida de la solución aceptora</b> Conexión al recipiente de desechos.	

### Ultrafiltración

Esta técnica de preparación de muestras "inline" se utiliza para las muestras que contienen partículas perturbadoras. Mediante la ultrafiltración se eliminan estas partículas, evitando que se dañe la columna de separación.

La documentación del **Juego de accesorios IC para la ultrafiltración** (6.5330.010) contiene una descripción más detallada del funcionamiento de la ultrafiltración.

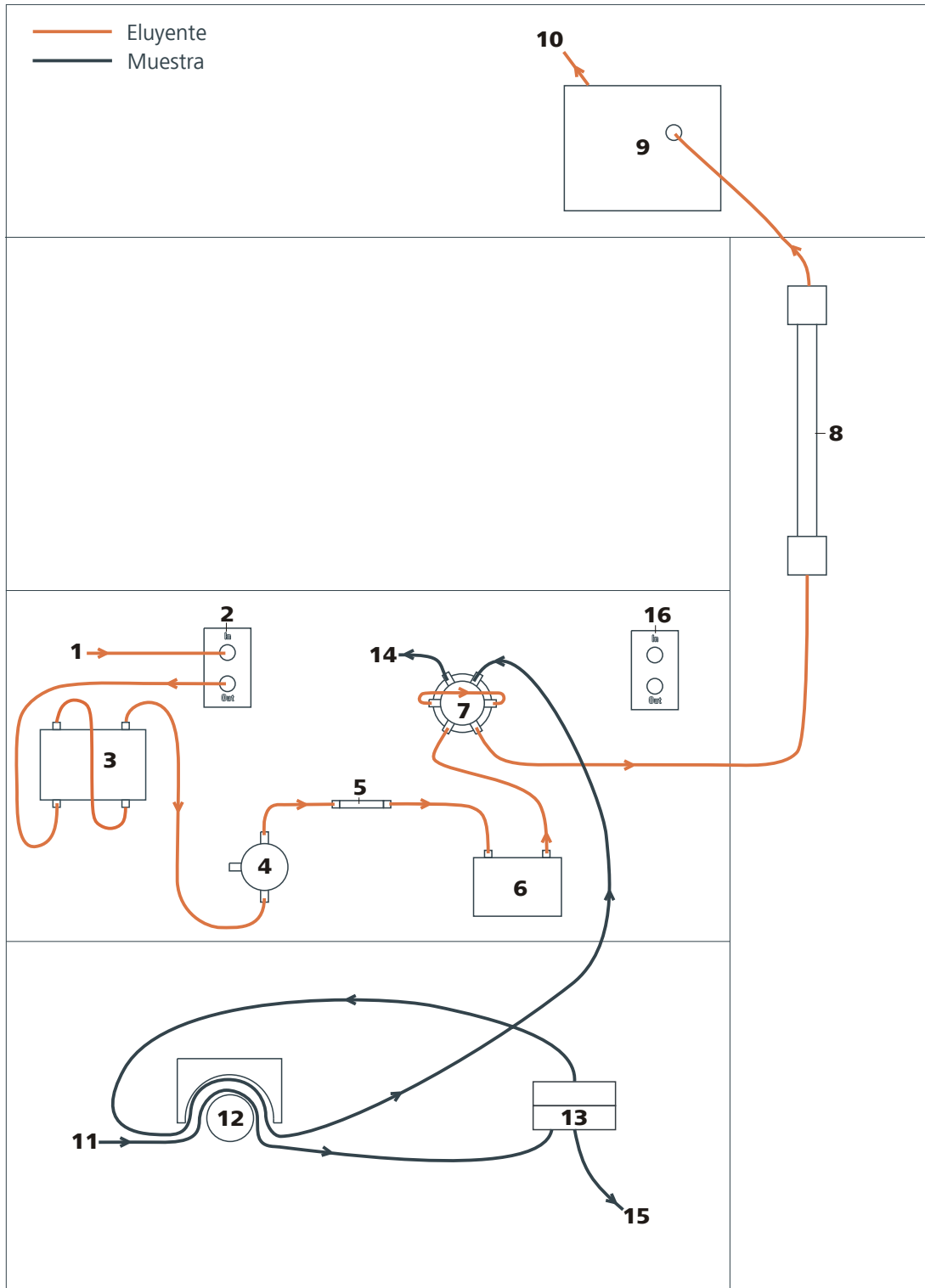


Figura 3 Esquema de flujo con ultrafiltración

**1 Entrada de eluyente**  
Conexión a la botella de eluyente (véase Capítulo 2.8.1, página 28).

**2 Desgasificador de eluyente**  
Véase el capítulo 2.9.



<b>3 Bomba de alta presión</b> <i>Véase el capítulo 2.10.</i>	<b>4 Válvula de purga</b> <i>Véase el capítulo 2.10.1.</i>
<b>5 Filtro inline</b> <i>Véase el capítulo 2.11.</i>	<b>6 Amortiguador de pulsaciones</b> <i>Véase el capítulo 2.12.</i>
<b>7 Válvula de inyección</b> <i>Véase el capítulo 2.15.</i>	<b>8 Columna de separación</b> <i>Véase el capítulo 2.20.</i>  En caso de utilizar una precolumna ( <i>véase Capítulo 2.19, página 57</i> ), ésta se instalará entre la válvula de inyección y la columna de separación.
<b>9 Detector</b> <i>Véase el capítulo 2.17.</i>	<b>10 Salida de eluyente</b> Conexión al recipiente de desechos.
<b>11 Entrada de muestras</b> Conexión al vaso de valoración (recipiente individual o cambiador de muestras).	<b>12 Bomba peristáltica</b> Bombea la muestra. <i>Véase el capítulo 2.14.</i>
<b>13 Célula de ultrafiltración</b> <b>No</b> está incluida en el suministro básico del 2.850.1030. Se puede pedir como accesorio opcional (como célula individual o con accesorios).	<b>14 Salida de muestras</b>
<b>15 Salida de muestras</b>	<b>16 Desgasificador de muestras</b> <i>Véase el capítulo 2.13.</i> Utilización opcional.

## 2.4 Emplazamiento del aparato

### 2.4.1 Embalaje

El aparato se suministra en un embalaje especial de excelentes propiedades de protección junto con los accesorios empaquetados aparte. Conserve estos embalajes, ya que sólo con ellos se garantiza un transporte seguro del aparato.

### 2.4.2 Comprobación

En cuanto reciba el aparato, compruebe con ayuda del albarán de entrega que el envío está completo y que ha llegado sin sufrir daños.

### 2.4.3 Lugar de emplazamiento

El aparato ha sido desarrollado para la operación en interiores y no se permite su utilización en entornos potencialmente explosivos.

Ubique el aparato en un lugar del laboratorio favorable para el manejo y sin vibraciones, protegido de atmósferas corrosivas y de la contaminación por productos químicos.

Se recomienda proteger el aparato de los cambios excesivos de temperatura y de la irradiación solar directa.

## 2.5 Conexiones de capilares en el sistema CI

Este capítulo contiene información general sobre las conexiones de capilares en los aparatos CI.

En general, las conexiones de capilares entre dos componentes de un aparato CI se componen de un capilar de conexión y de dos tornillos de presión, con los que el capilar se conecta a los componentes correspondientes.

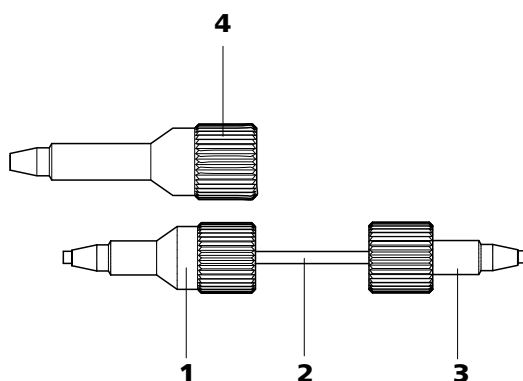


Figura 4 Conexión de capilares con tornillos de presión

**1 Tornillo de presión PEEK 6.2744.014**

Se utiliza en la válvula de inyección.

**2 Capilar de conexión**

**3 Tornillo de presión corto PEEK 6.2744.070**

Se utiliza en la bomba de alta presión, en la válvula de purga, en el filtro inline, en el amortiguador de pulsaciones, en la precolumna y en la columna de separación.

**4 Tornillo de presión largo PEEK 6.2744.090**

Se utiliza en otros componentes.



**Nota**

Para mantener el volumen muerto lo más bajo posible, las conexiones de capilares deberán ser en general lo más cortas posible.



**Nota**

Para una disposición más ordenada, las conexiones capilares y las de tubo se pueden atar con la cinta espiral 6.1815.010.



### Capilares de conexión

En el sistema CI se utilizan capilares PEEK y PTFE.

*Capilares PEEK (poli-tertercetona)*

Los capilares PEEK son resistentes a temperaturas de hasta 100 °C, estables bajo presiones de hasta 400 bar, flexibles, químicamente inertes y tienen una superficie extraordinariamente lisa. Estos capilares se pueden cortar fácilmente a la longitud deseada con la pinza para cortar capilares.

Uso:

- Capilar PEEK 6.1831.010 (diámetro interior de 0,25 mm) para toda la gama de alta presión.
- Capilar PEEK 6.1831.030 (diámetro interior de 0,75 mm) para la manipulación de muestras en la gama de ultratrazas.



#### Atención

Para las conexiones de capilares entre la válvula de inyección (*véase Capítulo 2.15, página 48*) y el detector (*véase Capítulo 2.17, página 54*) es necesario utilizar capilares PEEK con un diámetro interior de 0.25 mm. Estos ya están conectados cuando se entrega un aparato nuevo.

*Capilares PTFE (poli-tetrafluoretileno)*

Los capilares PTFE son transparentes y permiten efectuar un seguimiento visual de los líquidos bombeados. Son químicamente inertes, flexibles y resistentes a temperaturas de hasta 80 °C.

Uso:

Los capilares PTFE se utilizan en la gama de baja presión.

- Capilar PTFE 6.1803.0x0 con un diámetro interior de 0,5 mm para la manipulación de muestras.
- Capilar PTFE 6.1803.0x0 con un diámetro interior de 0,97 mm para la manipulación de muestras y para las soluciones de lavado y de regeneración (no están siempre incluidas en el suministro básico del aparato).



#### Nota

Los capilares deben presentar una superficie de corte perfecta y plana. Para cortar los capilares PEEK, utilice solamente la pinza para cortar capilares 6.2621.080.

## 2.6 Parte posterior del aparato

### 2.6.1 Ruedas y asa

El aparato dispone de ruedas y de un asa para facilitar el transporte.

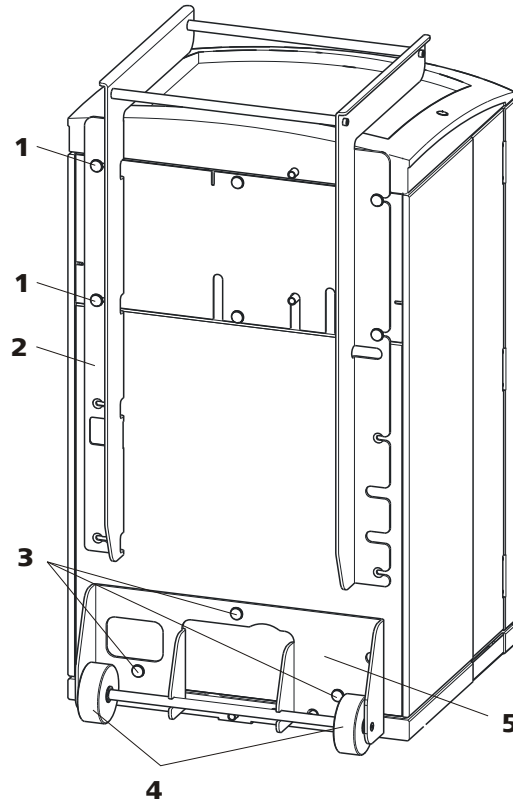


Figura 5 Ruedas y asa

**1 Tornillos moleteados**  
Para fijar el asa (5-2) y el panel posterior de la cámara del detector.

**3 Tornillos moleteados**  
Para fijar el soporte de las ruedas (5-5).

**5 Soporte de las ruedas**

**2 Asa**

**4 Ruedas**

#### Quitar el asa

**1** Afloje los tornillos moleteados (5-1) y retire el asa (5-2).



### Quitar las ruedas

Proceda del siguiente modo para quitar las ruedas:

- 1 Quite los tornillos moleteados (5-3).
- 2 Quite el soporte de las ruedas (5-5).

### Montaje del asa como soporte de MPaks



#### Nota

---

Una vez extendida, el asa (6-2) se puede utilizar también para colgar MPaks (bolsa de eluyente).

- 1 Mueva hacia arriba el asa (6-2) y vuelva a apretar los tornillos (6-1).

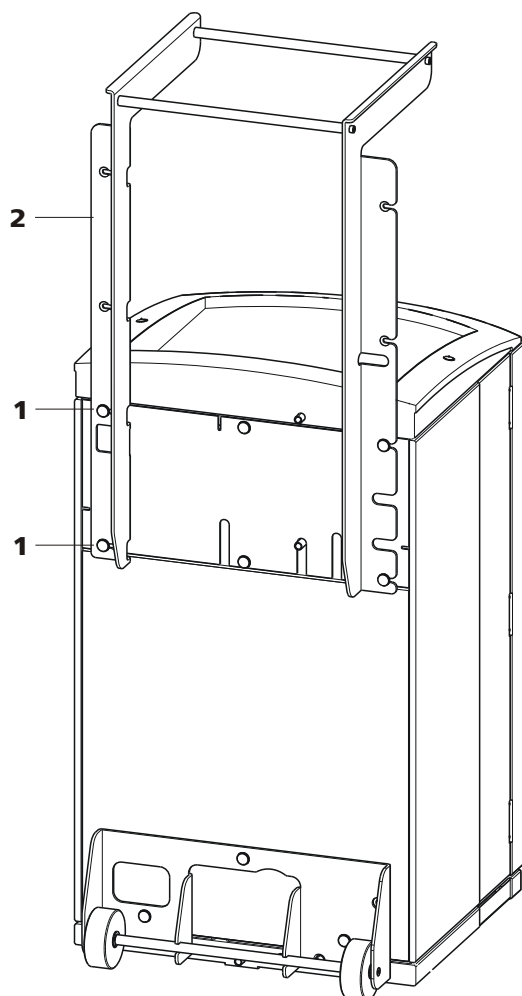


Figura 6 Asa como soporte de MPaks

**1 Tornillos moleteados**

Para fijar el asa (6-2) y el panel posterior de la cámara del detector.

**2 Asa**

Extendida. Como soporte para MPaks (bolsa de eluyente).



### 2.6.2 Colocación y conexión del detector

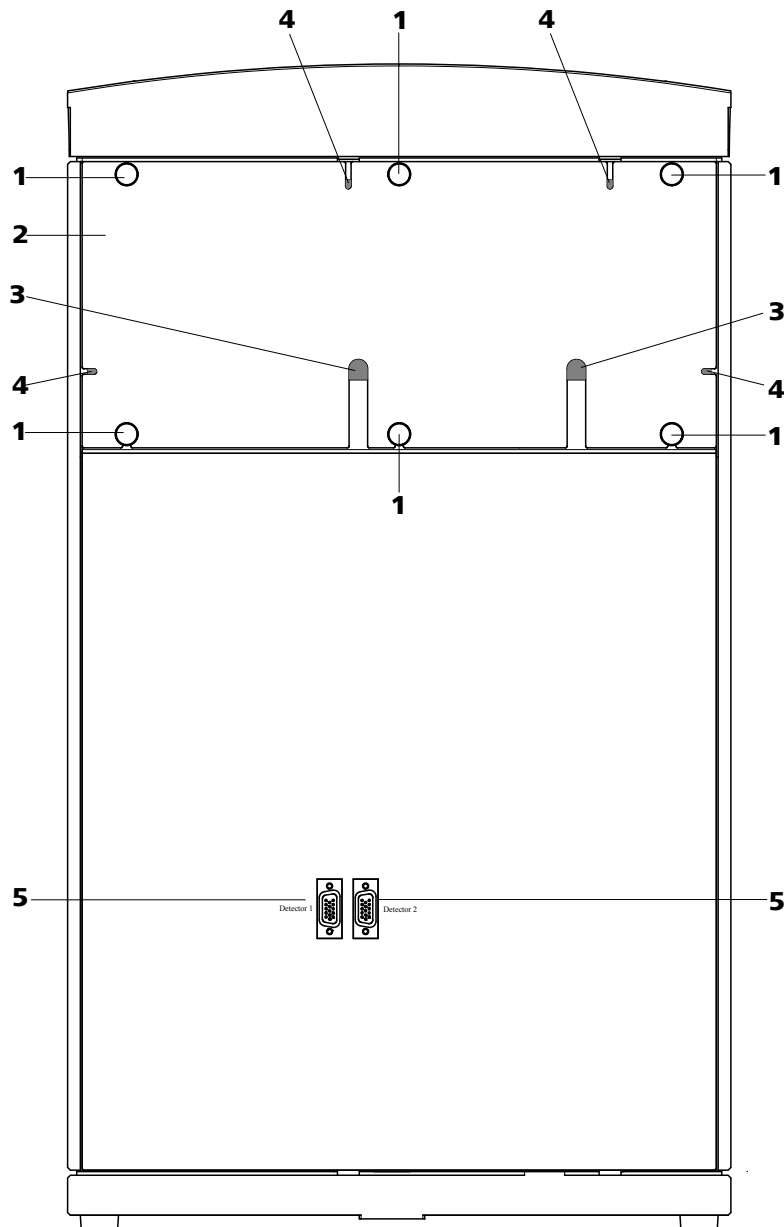


Figura 7 Panel posterior desmontable

- |   |  |
|---|--|
| <p><b>1 Tornillos moleteados</b><br/>Para fijar el panel posterior desmontable.</p>   | <p><b>2 Panel posterior</b><br/>Desmontable</p>  |
| <p><b>3 Orificios de paso para cables</b><br/>Para el paso de cables del detector.</p>  | <p><b>4 Orificios de paso para capilares</b></p> |
| <p><b>5 Tomas de conexión del detector</b><br/>Con las inscripciones <i>Detector 1</i> y <i>Detector 2</i>) para conectar detectores Metrohm.</p> |  |



### Nota

Se pueden colocar y conectar hasta dos detectores.



### Atención

El aparato **debe** estar apagado al conectar un detector.

#### 1 Quitar el panel posterior

- Desenrosque los tornillos moleteados (7-1) del panel posterior.
- Si el asa todavía está fijada al aparato, quítela.
- Quite el panel posterior (7-2).

#### 2 Colocar el detector

- Coloque el detector a través de esta apertura en la superficie de soporte prevista en el aparato y empújelo al máximo hacia adelante.

#### 3 Volver a poner el panel posterior

- Introduzca el cable del detector en uno de los orificios de paso para cables (7-3) del panel posterior (7-2).
- Introduzca el capilar de salida del detector en un orificio de paso para capilares adecuado.
- Volver a poner el panel posterior (7-2).  
(Si se desea, el asa se puede volver a montar más arriba y utilizarse como soporte para MPaks.)
- Apriete los tornillos moleteados (7-1).

#### 4 Conectar el detector



### Nota

El aparato tiene dos conectores para el detector (7-5), *Detector 1* y *Detector 2*. Asegúrese de que el conector seleccionado se corresponde con el conector indicado en el método MagIC Net.

**Recomendación:** utilizar por defecto el *Detector 1*. En el sistema AnCat con 2 detectores: aniones en el *Detector 1*, cationes en el *Detector 2*.



- Conectar el cable del detector en el conector para el detector (7-5).

## 5 Conectar la salida del detector



### Nota

El capilar de salida del detector debe ser fácilmente accesible (la célula de medida está testada a 5 MPa = 50 bar de contrapresión).

Conduzca el capilar de salida del detector hasta un recipiente de desechos lo suficientemente grande y fíjelo allí.

### 2.6.3 Fijadores de transporte

Para que no se deteriore el accionamiento de la bomba de alta presión y de la bomba de vacío durante el transporte, las bombas se aseguran con tornillos fijadores para el transporte .

Estos tornillos fijadores se deben retirar antes de la primera puesta en marcha.

#### Quitar los tornillos fijadores de transporte

- 1 Retire todos los tornillos fijadores de transporte y guárdelos.



### Advertencia

Para evitar que las bombas sufran daños, los tornillos fijadores se deben volver a montar cada vez que se vaya a efectuar un desplazamiento considerable del aparato.

### 2.6.4 Detector de fugas

El detector de fugas detecta el líquido que se ha escapado y lo recoge en la placa base del aparato.

Para activar el detector de fugas, la clavija del detector (8-2) debe estar conectada, el aparato encendido y el detector de fugas en la posición **activo** en el software.

### Conectar el detector de fugas

- 1 Enchufe la clavija del detector de fugas (8-2) en la toma de conexión del detector de fugas (8-1) de la parte posterior del aparato (véase Figura 8, página 23).

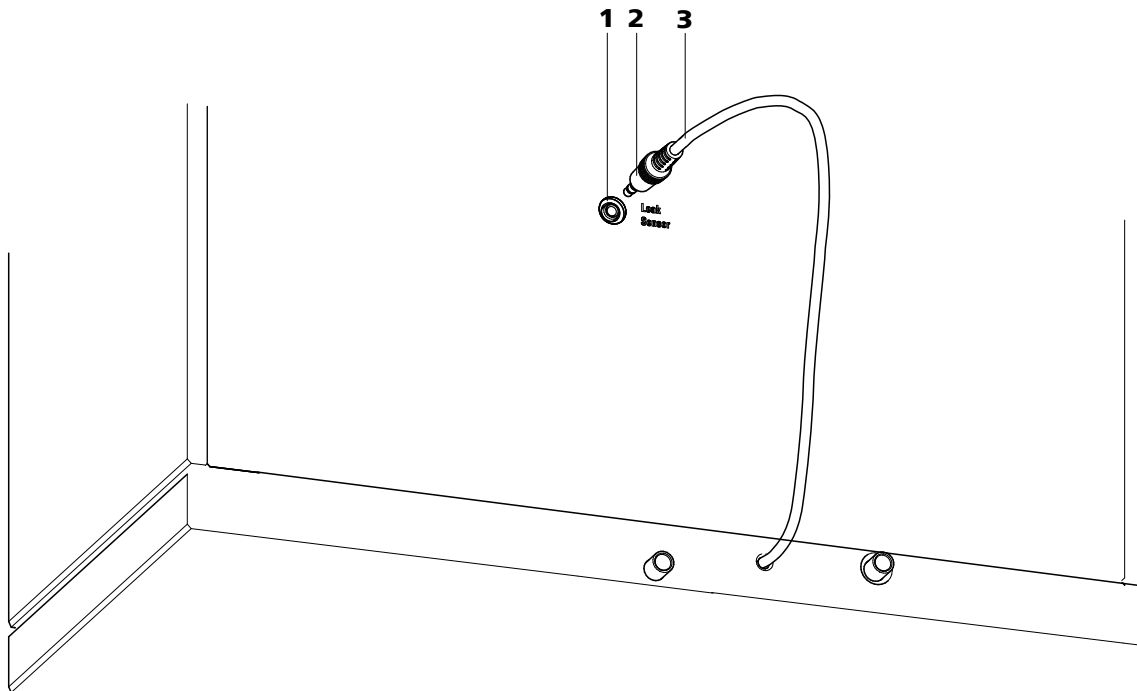


Figura 8 Conexión del detector de fugas en la parte posterior del aparato

**1 Toma de conexión del detector de fugas**  
Se indica con la inscripción "Leak Sensor".

**2 Clavija de conexión del detector de fugas**

**3 Cable de conexión del detector de fugas**  
Está montado de forma fija en la parte posterior del aparato.

### 2.6.5 Tubos de desagüe

Las fugas de líquidos en la placa de cubierta o en la cámara del detector se evacúan a través de los tubos de desagüe hasta la placa base y, pasando por el detector de fugas, hasta el recipiente de desechos. De este modo, se garantiza que el detector pueda detectar cualquier fuga que se produzca en el sistema.

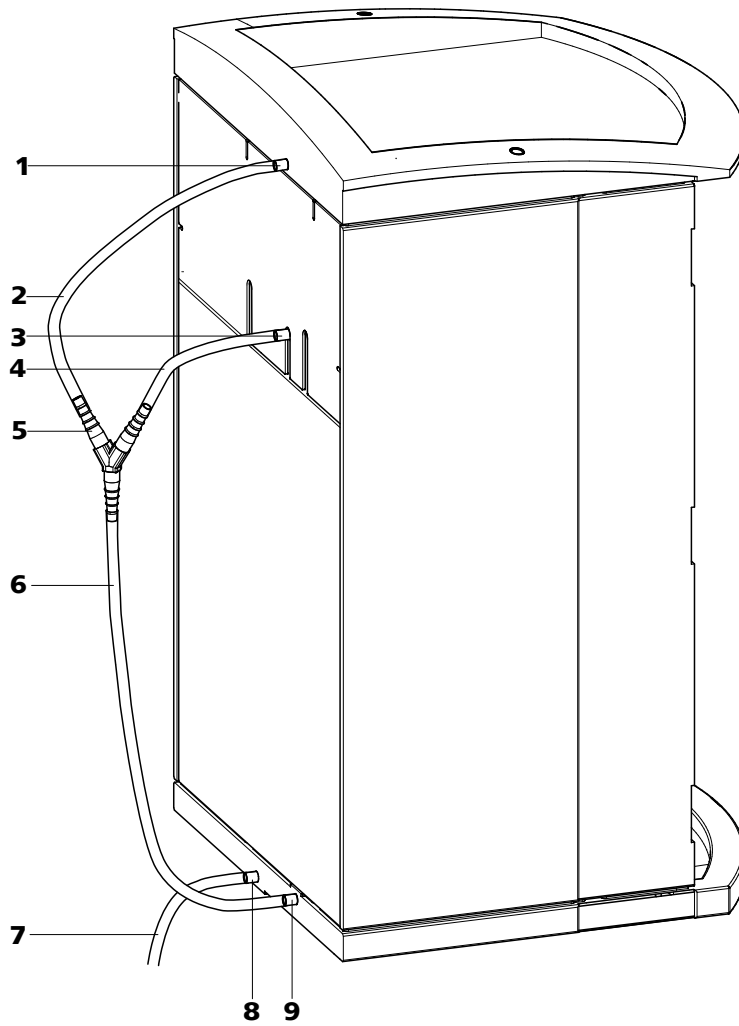


Figura 9 Tubos de desagüe

<p><b>1 Conexión del tubo de desagüe</b> Para evacuar las fugas de líquidos de la placa de cubierta.</p>	<p><b>2 Tubo de desagüe</b> Sección del tubo de silicona 6.1816.020. Para evacuar las fugas de líquidos de la placa de cubierta.</p>
<p><b>3 Conexión del tubo de desagüe</b> Para evacuar las fugas de líquidos de la cámara del detector.</p>	<p><b>4 Tubo de desagüe</b> Sección del tubo de silicona 6.1816.020. Para evacuar las fugas de líquidos de la cámara del detector.</p>
<p><b>5 Conector en Y 6.1807.010</b> Para unir los dos tubos de desagüe (9-2) y (9-4).</p>	<p><b>6 Tubo de desagüe</b> Sección del tubo de silicona 6.1816.020. Conduce el líquido que se ha escapado al detector de fugas.</p>

**7 Tubo de desagüe**

Sección del tubo de silicona 6.1816.020.  
Conduce el líquido que se ha escapado a un recipiente de desechos.

**8 Conexión del tubo de desagüe**

Para evacuar las fugas de líquidos de la placa base a través del tubo de desagüe conectado.

**9 Conexión del tubo de desagüe**

Para conducir las fugas de líquidos al detector de fugas a través del tubo de desagüe conectado.

Proceda del siguiente modo para instalar los tubos de desagüe:

**Instalación de los tubos de desagüe**

- 1** Conecte el tubo de desagüe (9-2) en la conexión (9-1) de la placa de cubierta y acórtelo a la longitud deseada.
- 2** Conecte el tubo de desagüe (9-4) en la conexión (9-3) de la cámara del detector y acórtelo a la longitud deseada.
- 3** Conecte el tubo de desagüe (9-2) de la placa de cubierta y el tubo de desagüe (9-4) de la cámara del detector mediante el conector en Y (9-5).
- 4** Conecte el tubo de desagüe (9-6) al conector en Y (9-5), acórtelo a la longitud deseada y conecte el otro extremo en la conexión (9-9) de la placa base.
- 5** Conecte el tubo de desagüe (9-7) en la conexión (9-8) de la placa base y guíe el otro extremo a un recipiente de desechos.

**2.7 Orificios de paso para cables y capilares**

Se han dispuesto varios orificios para el paso de los capilares y de los cables. Estos están situados en las puertas (véase Figura 10, página 26), en el panel posterior (véase la figura 7, página 20) o debajo de la placa de cubierta y/o encima de la placa base (véase la figura 11, página 27).

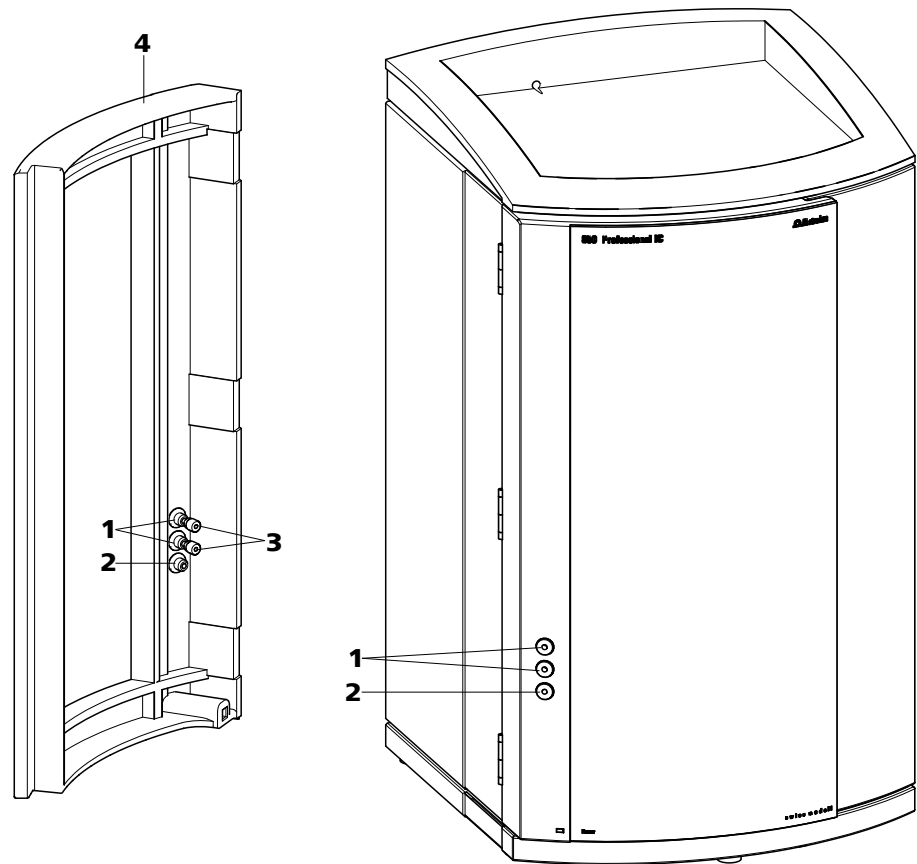


Figura 10 Orificios de paso para capilares en las puertas

**1 Conectores Luer**

Para conectar una jeringa 6.2816.020. Para la inyección manual de las muestras.

**2 Orificio de paso para capilar**

**3 Tornillos de presión cortos PEEK  
6.2744.070**

**4 Puerta**

Los conectores Luer (10-1) no se utilizan como orificio de paso para capilares. Los capilares se fijan con tornillos de presión PEEK (10-3) desde el interior al conector Luer. El líquido se puede aspirar o inyectar con una jeringa desde fuera.

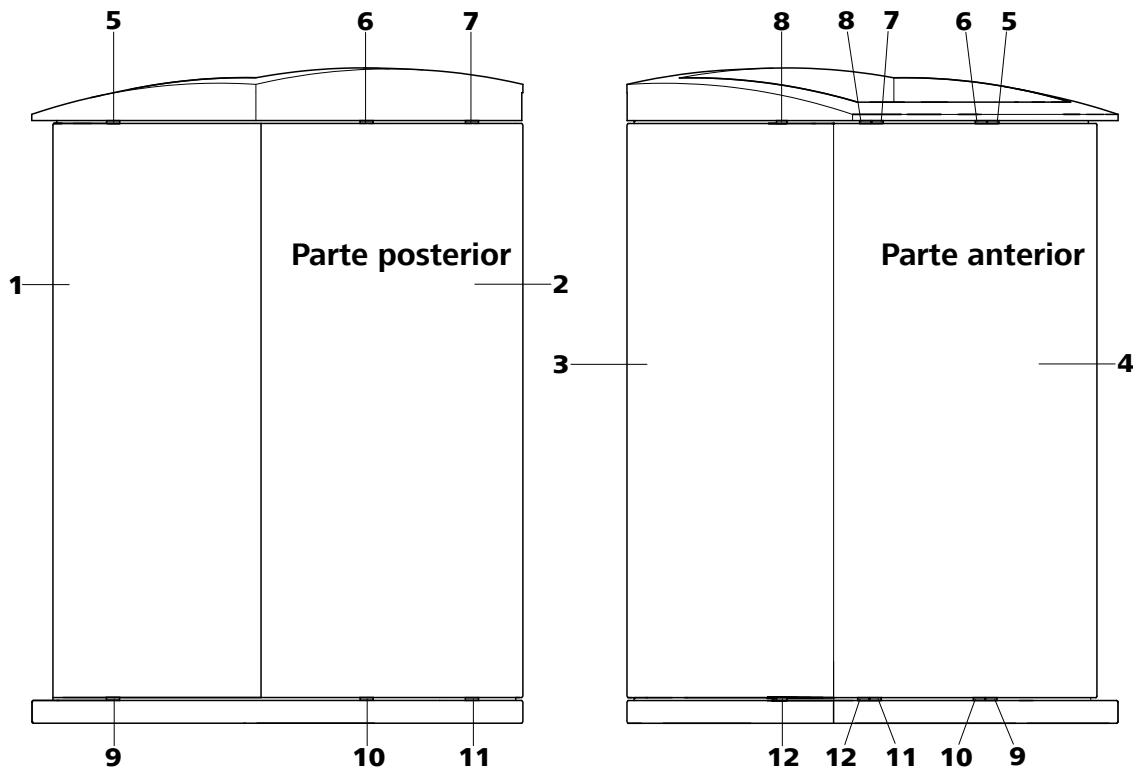


Figura 11 Orificios de paso para capilares en la placa base/cubierta

<b>1</b> Panel lateral (derecha) Panel derecho.	<b>2</b> Parte posterior del aparato
<b>3</b> Panel lateral (izquierda) Panel izquierdo.	<b>4</b> Parte anterior del aparato
<b>5</b> Orificio de paso para capilar Superior. De delante hacia la derecha.	<b>6</b> Orificio de paso para capilar Superior. De delante hacia atrás.
<b>7</b> Orificio de paso para capilar Superior. De delante hacia atrás.	<b>8</b> Orificio de paso para capilar Superior. De delante hacia la izquierda.
<b>9</b> Orificio de paso para capilar Inferior. De delante hacia la derecha.	<b>10</b> Orificio de paso para capilar Inferior. De delante hacia atrás.
<b>11</b> Orificio de paso para capilar Inferior. De delante hacia atrás.	<b>12</b> Orificio de paso para capilar Inferior. De delante hacia la izquierda.



## 2.8 Eluyente

### 2.8.1 Conectar la botella de eluyente

El eluyente se aspira de la botella de eluyente por medio del tubo de aspiración de eluyente (12-1).

El tubo de aspiración de eluyente está conectado al desgasificador de eluyente (véase Capítulo 2.9, página 33). Antes de poder montar el otro extremo, se debe introducir el tubo a través de un orificio de paso para capilares adecuado (véase Capítulo 2.7, página 25) del aparato.

Para montar el tubo de aspiración de eluyente se requieren las piezas de los siguientes accesorios:

- 6.1602.160 adaptador para botella de eluyente GL 45
- 6.2744.210 adaptador de tubo para filtro de aspiración
- 6.2821.090 filtro de aspiración

Para montar el tubo de aspiración de eluyente, proceda del siguiente modo:

#### Montar el tubo de aspiración de eluyente

- 1** Conduzca el extremo libre del tubo de aspiración de eluyente(12-1) hacia el exterior del aparato a través de un orificio de paso para capilares adecuado.
- 2 Instalar el adaptador para botella de eluyente 6.1602.160**
  - Ponga la boquilla de tubo (12-2) y junta tórica (12-3) en el tubo de aspiración de eluyente (12-1).
  - Introduzca el tubo de aspiración de eluyente (12-1) a través del adaptador para botella (12-4) y apriételo.

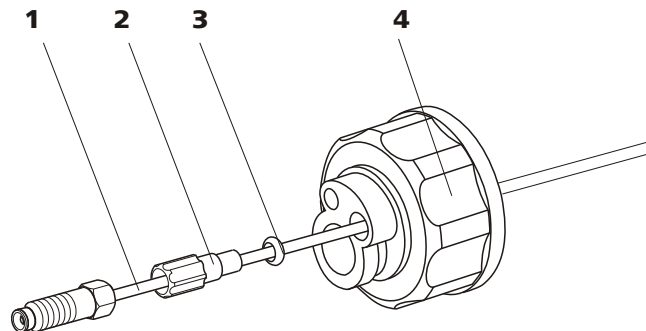


Figura 12 Instalar el adaptador para botella de eluyente

**1 Tubo de aspiración de eluyente**  
6.1834.080

**2 Boquilla de tubo**  
Del set de accesorios 6.1602.160.

**3 Junta tórica**  
Del set de accesorios 6.1602.160.

**4 Adaptador para botella**  
Del set de accesorios 6.1602.160.

### 3 Montar el filtro de aspiración

- Introduzca el soporte de filtro (13-1) en el filtro de aspiración (13-2) y apriételo.

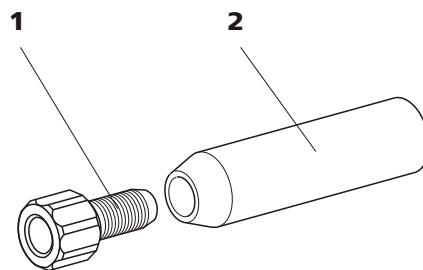


Figura 13 Montar el filtro de aspiración

**1 Soporte para filtro**  
Del set de accesorios 6.2744.210.

**2 Filtro de aspiración 6.2821.090**

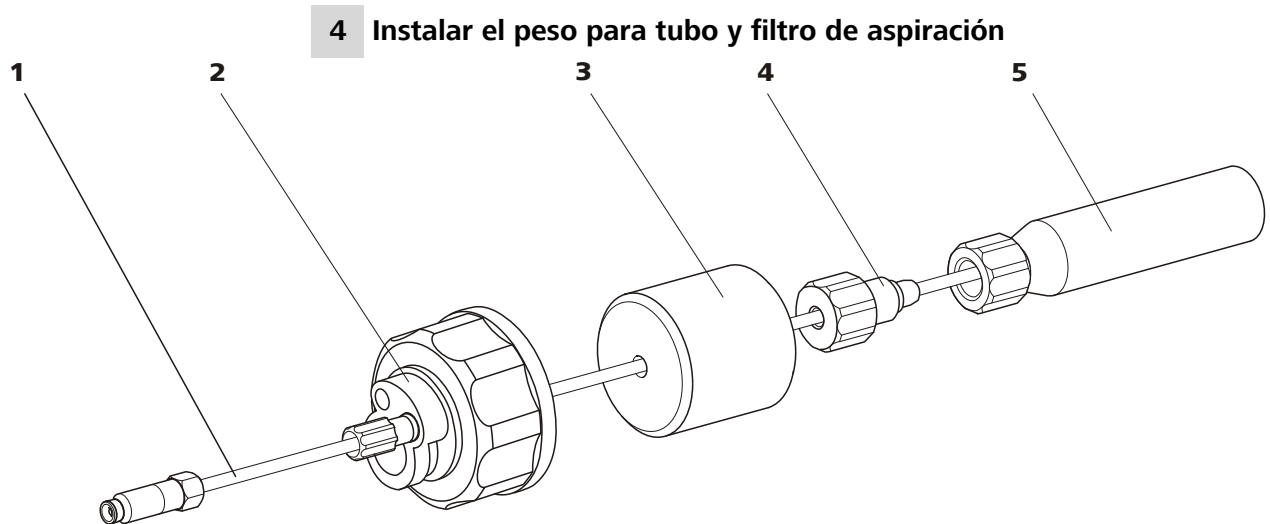


Figura 14 Instalar el peso para tubo y filtro de aspiración

**1 Tubo de aspiración de eluyente**  
6.1834.080

**2 Adaptador para botella de eluyente**  
6.1602.160

**3 Peso para tubo**  
Del set de accesorios 6.2744.210.

**4 Tornillo de ajuste**  
Del set de accesorios 6.2744.210.

**5 Filtro de aspiración 6.2821.090**  
Con soporte para filtro del set de accesorios  
6.2744.210.

- Ponga el peso para tubo (14-3) en el tubo de aspiración de eluyente (14-1).
- Ponga el tornillo de ajuste (14-4) en el tubo de aspiración de eluyente (14-1).
- Introduzca el tubo de aspiración de eluyente (14-1) en el filtro de aspiración (14-5). El extremo del tubo debe tocar la base del filtro.
- Enrosque el tornillo de ajuste (14-4) con el soporte de filtro (13-1). El extremo del tubo debe seguir tocando la base del filtro.

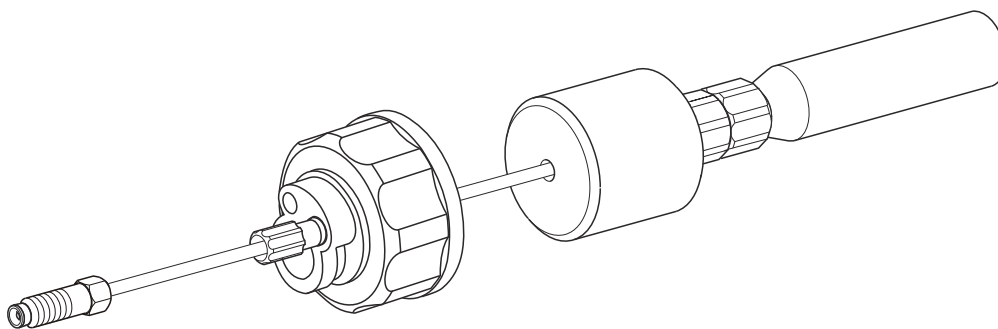


Figura 15 Tubo de aspiración de eluyente acabado equipado

## 5 Montar el tubo de aspiración de eluyente a la botella de eluyente

- Introduzca el tubo de aspiración de eluyente en la botella de eluyente (16-10).
- Enrosque el adaptador para botella (14-2) en la botella de eluyente (16-10). El filtro de aspiración (16-6) debe descansar sobre la base de la botella de eluyente.

## 6 Montar el tubo de adsorción



### Nota

En el caso de eluyentes alcalinos y de eluyentes con poca capacidad tamponadora se debe montar un adsorbente de CO<sub>2</sub> (16-4) en la botella de eluyente.

- Introduzca primero un trozo de algodón (16-3) y después el material de adsorción de CO<sub>2</sub> (16-4) en la apertura grande del tubo de adsorción (16-2) y vuelva a cerrarlo con la tapa de plástico.
- Fije el tubo de adsorción (16-2) con ayuda de la brida (16-12) en el adaptador para botella (16-11).

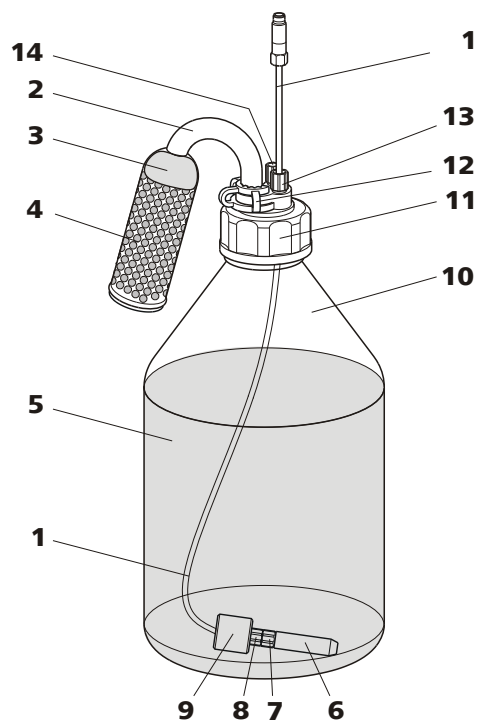


Figura 16 Botella de eluyente – conectada

<b>1</b>	<b>Tubo de aspiración de eluyente</b> <b>6.1834.080</b> Para aspirar el eluyente. Preinstalado	<b>2</b>	<b>Tubo de adsorción 6.1609.000</b>
<b>3</b>	<b>Algodón</b>	<b>4</b>	<b>Adsorbente de CO<sub>2</sub></b> Adsorbe CO <sub>2</sub> del aire (p. ej. pastillas de cal sosa Merck con indicador, n° 6839.1000).
<b>5</b>	<b>Eluyente</b>	<b>6</b>	<b>Filtro de aspiración 6.2821.090</b>
<b>7</b>	<b>Soporte para filtro</b> Del set de accesorios 6.2744.210.	<b>8</b>	<b>Tornillo de ajuste</b> Del set de accesorios 6.2744.210.
<b>9</b>	<b>Peso para tubo</b> Del set de accesorios 6.2744.210.	<b>10</b>	<b>Botella de eluyente 6.1608.070</b>
<b>11</b>	<b>Adaptador para botella 6.1602.160</b>	<b>12</b>	<b>Brida 6.2023.020</b>
<b>13</b>	<b>Boquilla de tubo</b>	<b>14</b>	<b>Tapón roscado</b>

## 2.9 Desgasificador de eluyente

Las burbujas de gas en el eluyente provocan una línea base inestable porque las bombas de alta presión pueden transportar líquidos, pero no gases. Por este motivo, es necesario desgasificar el eluyente antes de que penetre en la bomba de alta presión.

El desgasificador de eluyente elimina las burbujas de gas y los gases disueltos del eluyente. Para la desgasificación, el eluyente fluye por una cámara de vacío a través de un capilar especial de fluoropolímero.



### Nota

El desgasificador de eluyente ya está instalado en el aparato nuevo suministrado. Las siguientes instrucciones de instalación **no** se deben efectuar durante la primera instalación.



### Conexión del desgasificador de eluyente

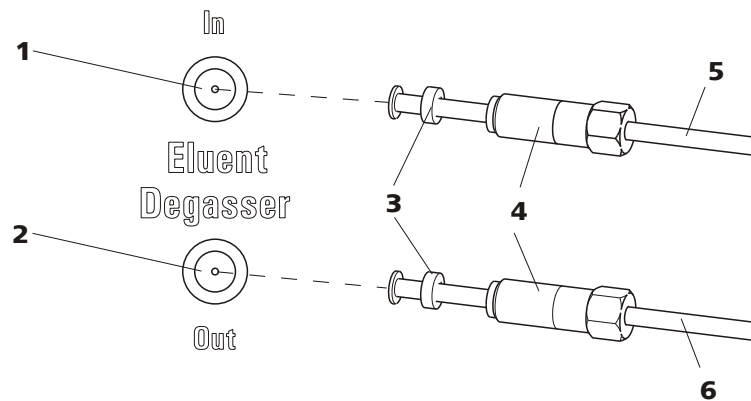


Figura 17 Desgasificador de eluyente

<b>1</b>	<b>Entrada del desgasificador de eluyente</b>	<b>2</b>	<b>Salida del desgasificador de eluyente</b>
<b>3</b>	<b>Trompeta de tubo</b> Con boquilla de tubo.	<b>4</b>	<b>Tornillo de ajuste</b>
<b>5</b>	<b>Tubo de aspiración de eluyente</b> <b>6.1834.080.</b> Para aspirar el eluyente. El tornillo de ajuste (17-4) está fijo.	<b>6</b>	<b>Capilar de conexión 6.1834.090</b> Conexión del desgasificador de eluyente a la bomba de alta presión. (véase Capítulo 2.10, página 35). El tornillo de ajuste (17-4) está fijo.

1



#### Atención

Los tornillos de ajuste (17-4) se deben apretar con cuidado. Utilice la llave de boca 6.2621.050.

- Introduzca el tubo de aspiración de eluyente (17-5) en la entrada del desgasificador de eluyente (17-1).
- Atornille con cuidado el tornillo de ajuste (17-4).

2

- Introduzca el capilar de conexión (17-6) (el extremo con el tornillo de ajuste más largo (17-4)) en la salida del desgasificador de eluyente (17-2).
- Atornille con cuidado el tornillo de ajuste (17-4).
- Conecte el otro extremo del capilar de conexión (17-6) (con el tornillo de ajuste más corto) a la bomba de alta presión (véase "Conectar la entrada a la bomba de alta presión", página 36).

## 2.10 Bomba de alta presión

La bomba de alta presión inteligente y de bajas pulsaciones bombea el eluyente a través del sistema. Dispone de un chip en el que están registradas sus especificaciones técnicas y su "historial" (horas de funcionamiento, datos de servicio...).

La válvula de purga se utiliza para desairear (véase Capítulo 2.10.2, página 37) la bomba de alta presión.

### 2.10.1 Conexión de capilares Bomba de alta presión/Válvula de purga



#### Nota

El aparato se suministra con todas las conexiones de capilares de la bomba de alta presión y de la válvula de purga ya instaladas.

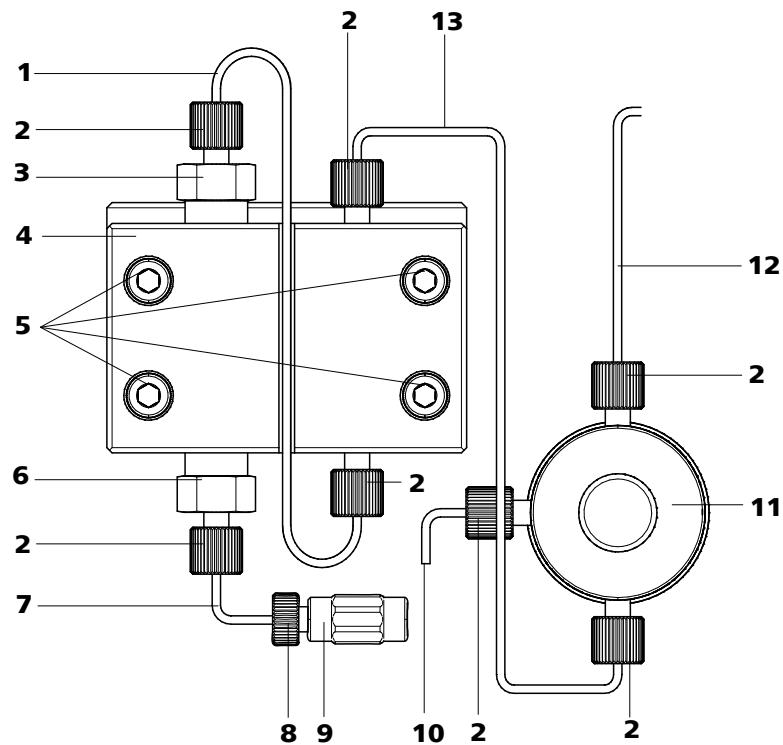


Figura 18 Conexión de capilares Bomba de alta presión/Válvula de purga

**1 Capilar de conexión**  
Capilar PEEK, conecta el pistón principal con el pistón auxiliar.

**3 Soporte de la válvula de salida**

**2 Tornillo de presión corto PEEK**  
**6.2744.070**

**4 Cabezal de bomba 6.2824.110**

**5 Tornillos de fijación**

Para fijar el cabezal de bomba.

**7 Capilar de entrada de cabezal de bomba**

Capilar PEEK a la entrada en el cabezal de bomba.

**9 Acoplamiento**

Para conectar el circuito del eluyente a la entrada de la bomba de alta presión. Se puede pedir junto con el tornillo de presión (18-8) con el número 6.2744.230.

**11 Válvula de purga**

Para desairear la bomba de alta presión. Con un botón giratorio en el centro y un sensor de presión.

**13 Capilar de conexión**

Conecta el salida del cabezal de bomba con la válvula de purga.

**6 Soporte de la válvula de entrada****8 Tornillo de presión**

Para conectar un capilar PEEK al acoplamiento (18-9).

**10 Capilar de purga**

Para aspirar el eluyente mientras se desairea la bomba de alta presión (véase Capítulo 2.10.2, página 37).

**12 Capilar de conexión**

Para conectar el filtro inline (véase Capítulo 2.11, página 39).

**Nota**

El capilar de aspiración de eluyente ya está instalado en el aparato nuevo suministrado. **No** es necesario efectuar las siguientes operaciones de instalación durante la primera instalación.

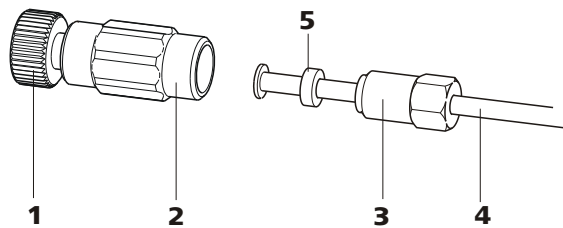
**Conectar la entrada a la bomba de alta presión**

Figura 19 Bomba de alta presión – Conectar la entrada

**1 Tornillo de presión**

Para conectar el acoplamiento (19-2) al capilar de entrada de cabezal de bomba (18-7).

Se puede pedir con el acoplamiento con el número 6.2744.230.

**2 Acoplamiento 6.2744.230**

Para conectar el capilar de conexión del eluyente (19-4) a la entrada de la bomba de alta presión.

**3 Tornillo de ajuste****4 Capilar de conexión del eluyente**

Tubo de aspiración de eluyente 6.1834.080  
o 6.1834.090.

**5 Aro de soporte****1 Conectar el acoplamiento**

Fije el acoplamiento(19-2) con un tornillo de presión(19-1) en el capilar de entrada de cabezal de bomba(18-7).

**2 Conectar el capilar de conexión de eluyente****Atención**

Los tornillos de ajuste se deben enroscar con cuidado. Para ello, sujete el acoplamiento (19-2) con la llave 6.2739.000 y el tornillo de ajuste (19-3) con la llave de boca 6.2621.050.

- Introduzca el capilar de conexión de eluyente(19-4) en el acoplamiento(19-2).
- Atornille el tornillo de ajuste (19-3).

**2.10.2 Purgar la bomba de alta presión**

La bomba de alta presión sólo funcionará bien si no queda ninguna burbuja de aire en el cabezal de bomba. Por ello se debe purgar durante la primera puesta en marcha.

**Atención**

La bomba de alta presión **no** se debe purgar antes de la primera puesta en marcha.

Purgue la bomba de alta presión como se indica a continuación (véase Figura 20, página 38):

**Purga de la bomba de alta presión**

Para purgar la bomba de alta presión, el aparato tiene que estar encendido y conectado al PC.

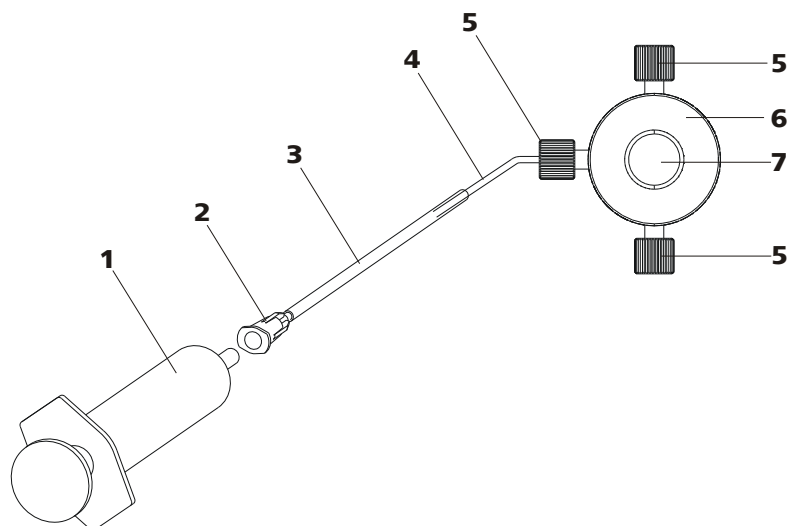


Figura 20 Purga de la bomba de alta presión

<b>1</b>	<b>Jeringa 10 mL 6.2816.020</b> Para aspirar el eluyente.	<b>2</b>	<b>Conector Luer</b> A la cánula de purga.
<b>3</b>	<b>Cánula de purga 6.2816.040</b>	<b>4</b>	<b>Capilar de purga</b>
<b>5</b>	<b>Tornillos de presión cortos PEEK 6.2744.070</b>	<b>6</b>	<b>Válvula de purga</b>
<b>7</b>	<b>Botón giratorio de la válvula de purga</b>		

### 1 Conectar la cánula de purga

- Coloque el extremo de la cánula de purga(20-3) sobre el extremo del capilar de purga(20-4) en la válvula de purga.

### 2 Conectar la jeringa

- Inserte la jeringa (20-1) en el conector Luer (20-2) de la cánula de purga (véase Figura 20, página 38).

### 3 Abrir la válvula de purga

- Gire el botón giratorio (20-7) aprox. ½ vuelta en sentido contrario a las agujas del reloj.

### 4 Ajustar el caudal

- Inicie MagIC Net (si no se ha iniciado ya).
- Asegúrese de que el tubo de aspiración de eluyente está lo suficientemente sumergido en el eluyente.
- Deje en marcha la bomba de alta presión.

### 5 Aspirar eluyente

- aspire con la jeringa (20-1) hasta que el eluyente fluya dentro de la jeringa sin burbujas.

### 6 Finalizar la purga

- Desconecte la bomba de alta presión.
- Cierre el botón giratorio (20-7).
- Quite la jeringa (20-1) del conector Luer (20-2).
- Retire la cánula de purga(20-3) del capilar de purga(20-4).

## 2.11 Filtro inline

Entre la válvula de purga y el amortiguador de pulsaciones se ha instalado un filtro inline 6.2821.120 para la protección contra las partículas.

Los filtros inline protegen con seguridad la columna de separación de la contaminación eventual por el eluyente. Sin embargo, estos filtros también se pueden utilizar para proteger el supresor de la contaminación de la solución de lavado o de regeneración. El fino material de 2 µm de espesor de las laminillas de filtro, rápida y fácilmente sustituibles, elimina las partículas, como p. ej. bacterias y algas, de las soluciones.



#### Nota

El filtro inline ya está instalado en el aparato nuevo suministrado. **No** es necesario efectuar las siguientes operaciones de instalación durante la primera instalación.

### Instalar el filtro inline



#### Atención

Para la conexión del filtro inline, preste atención a la dirección de flujo indicada en la carcasa del filtro.

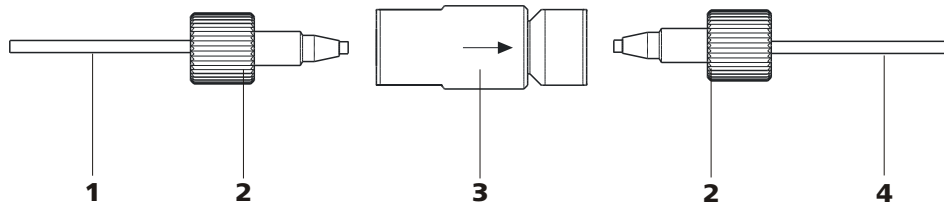


Figura 21 Conectar el filtro inline

<b>1 Capilar de conexión</b> Conecta la válvula de purga con el filtro inline.	<b>2 Tornillos de presión cortos PEEK 6.2744.070</b>
<b>3 Filtro inline 6.2821.120</b> Protege contra las partículas.	<b>4 Capilar de conexión</b> Conecta el filtro inline con el amortiguador de pulsaciones.

- 1** Atornille el capilar de conexión saliente de la válvula de purga con un tornillo de presión 6.2744.070 en el lado de entrada del filtro inline.
- 2** Atornille el capilar de conexión que va hacia el amortiguador de pulsaciones con un tornillo de presión 6.2744.070 en el lado de salida del filtro inline.

## 2.12 Amortiguador de pulsaciones



### Nota

El amortiguador de pulsaciones ya está instalado cuando se entrega un aparato nuevo.



### Atención

El amortiguador de pulsaciones no precisa mantenimiento y no se debe abrir.

El amortiguador de pulsaciones protege la columna de separación de los daños causados por fluctuaciones de presión, que se pueden producir, p. ej., al conmutar la válvula de inyección, y reduce las pulsaciones perturbadoras en las mediciones altamente sensibles. Para garantizar estas funcionalidades, debe estar conectado entre la bomba de alta presión (véase Capítulo 2.10, página 35) y la válvula de inyección (véase Capítulo 2.15, página 48).

El amortiguador de pulsaciones puede funcionar en ambos sentidos.

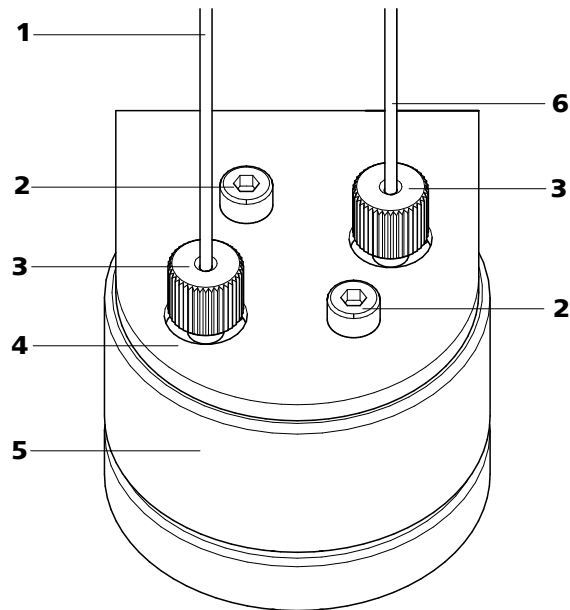


Figura 22 Amortiguador de pulsaciones – Conexión

<b>1</b>	<b>Capilar de conexión</b> Conexión al filtro inline.	<b>2</b>	<b>Tornillos de fijación</b>
<b>3</b>	<b>Tornillos de presión cortos PEEK</b> 6.2744.070	<b>4</b>	<b>Soporte para el amortiguador de pulsaciones</b>
<b>5</b>	<b>Amortiguador de pulsaciones</b> 6.2620.150	<b>6</b>	<b>Capilar de conexión</b> Conexión a la válvula de inyección.

## 2.13 Desgasificador de muestras

El desgasificador de muestras elimina las burbujas de gas y los gases disueltos de la muestra. Para la desgasificación, la muestra fluye por una cámara de vacío a través de un capilar especial de .fluoropolímero

Las burbujas de gas en la muestra afectan de forma negativa a la reproducibilidad, pues la cantidad de muestra en el loop de muestras no sería siempre la misma. Por esta razón, es necesario desgasificar las muestras (que contienen gas) antes de la inyección. Para ello, una cámara de desgasificación aspira la muestra antes de la inyección, eliminando automáticamente las burbujas de gas que pudiera haber.



### Nota

Si se utiliza el desgasificador de muestras, el tiempo de lavado se prolonga un mínimo de 2 minutos.

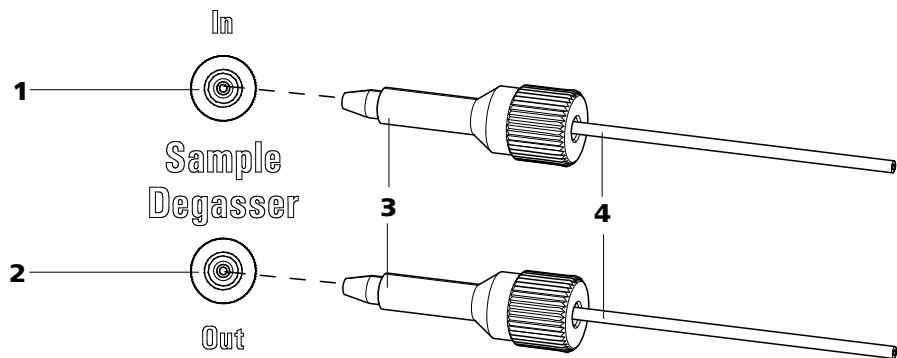


Figura 23 Desgasificador de muestras

**1** Entrada del desgasificador de muestras

**2** Salida del desgasificador de muestras

**3** Tornillo de presión largo PEEK  
6.2744.090

**4** Capilar de conexión 6.1803.040

### Conectar el desgasificador de muestras

- 1** Quite los tapones roscados 6.2744.220 de la entrada y salida del desgasificador de muestras y guárdelos.
- 2** Conecte el extremo del capilar de aspiración de muestra 6.1803.040 conectado a la válvula de inyección con un tornillo de presión largo PEEK (23-**3**) a la salida del desgasificador de muestras (23-**2**).
- 3** Conecte el capilar de conexión 6.1803.040 con un tornillo de presión largo PEEK (23-**3**) a la entrada del desgasificador de muestras (23-**1**).
- 4** Conduzca el otro extremo del capilar de conexión al exterior del aparato a través de un orificio de paso para capilares.



#### Atención

Si no se utiliza el desgasificador de muestras, la entrada y la salida se **tienen** que cerrar con los tapones roscados 6.2744.220.

## 2.14 Bomba peristáltica

### 2.14.1 Principio de funcionamiento de la bomba peristáltica

La bomba peristáltica se utiliza para bombear soluciones de muestra y soluciones auxiliares. Puede rotar en ambas direcciones.

La bomba peristáltica bombea líquidos de acuerdo con el principio de desplazamiento. El tubo de bomba se comprime entre los rodillos (24-3) y la caja de tubo (24-5). Cuando está en funcionamiento, el accionamiento de la bomba peristáltica rota el cabezal de rodillos (24-2), de manera que éstos (24-3) impulsan el líquido en el tubo de la bomba.

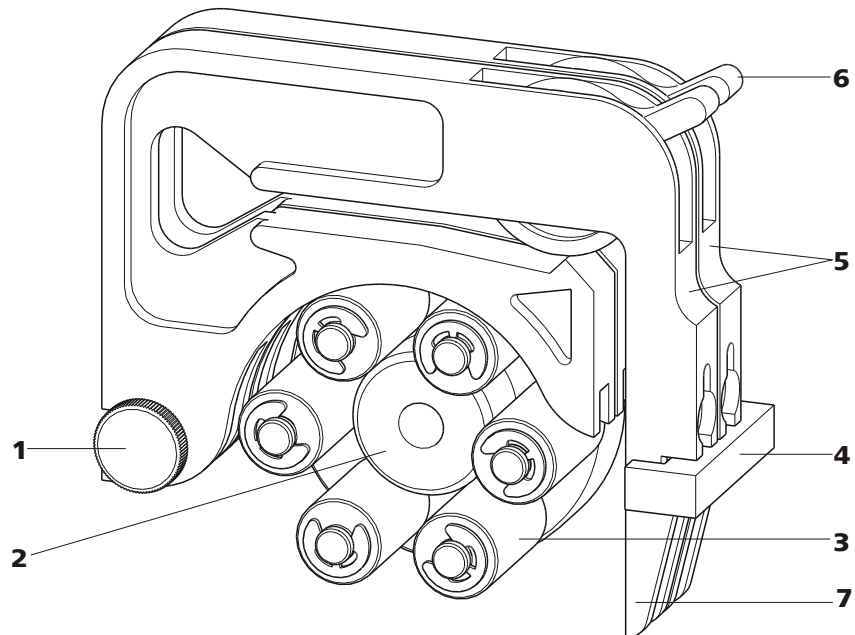


Figura 24 Bomba peristáltica

**1** Tornillo moleteado en la leva de fijación

**3** Rodillos

**5** Cajas de tubos 6.2755.000

**7** Palanca de resorte

**2** Cabezal de rodillos

**4** Soporte de los cartuchos

**6** Palanca de compresión



### 2.14.2 Instalar la bomba peristáltica



**Nota**

En funci3n de la aplicaci3n de la bomba peristáltica, en el lado de presi3n se puede utilizar o bien una conexi3n de tubo de bomba **con** filtro 6.2744.180, o bien una conexi3n de tubo de bomba **sin** filtro 6.2744.160.

Para bombear las soluciones auxiliares al MSM o al SPM **es necesario utilizar** una conexi3n de tubo de bomba **con** filtro (6.2744.180).

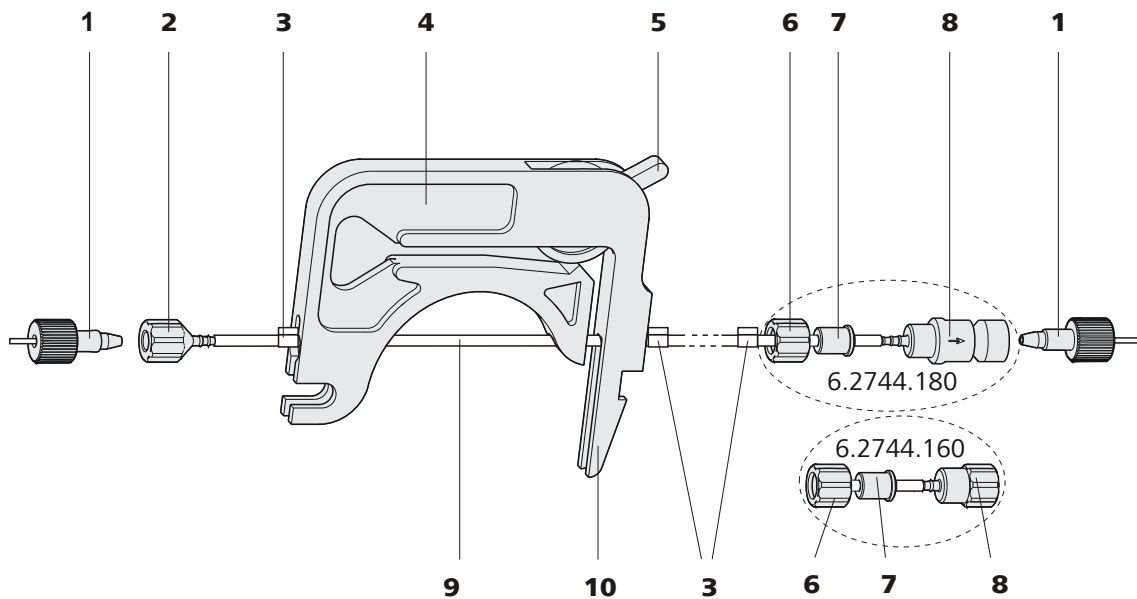


Figura 25 Instalaci3n de un tubo de bomba

<b>1</b>	<b>Tornillos de presi3n cortos PEEK (6.2744.070)</b>	<b>2</b>	<b>Cabo para tubo (6.2744.034)</b>
<b>3</b>	<b>Topes</b> Los colores de los topes indican el diámetro interior del tubo de bomba.	<b>4</b>	<b>Caja de tubos (6.2755.000)</b>
<b>5</b>	<b>Palanca de compresi3n</b>	<b>6</b>	<b>Tuerca de uni3n</b>
<b>7</b>	<b>Adaptador</b>	<b>8</b>	<b>Cabo para tubo</b>
<b>9</b>	<b>Tubo de bomba (6.1826.xx0)</b>	<b>10</b>	<b>Palanca de resorte</b>

Monte el tubo de bomba del modo siguiente:

### 1 Extracción de la caja de tubos

Suelte la caja de tubos presionando la palanca de resorte del portacaja y suspéndala de la leva de soporte .

### 2 Conexión en el lado de aspiración

Enchufe un cabo para tubo 6.2744.034 (25-2) en el lado de aspiración del tubo de bomba.

### 3 Conectar el lado de presión



#### Nota

Dependiendo de la aplicación de la bomba peristáltica, en el lado de presión puede conectar:

- **Caso A:** Conecte una conexión de tubo de bomba **con filtro** 6.2744.180 (véase Figura 26, página 45) o
- **Caso B:** una conexión de tubo de bomba **sin filtro** 6.2744.160 (véase Figura 27, página 46).

**Caso A:** Conexión de tubo de bomba con filtro 6.2744.180:

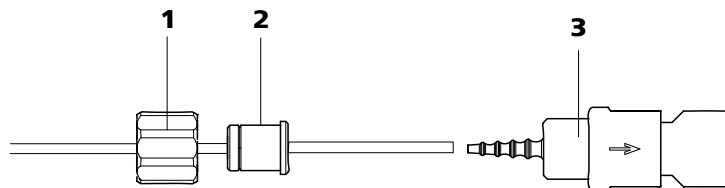


Figura 26 Instalación de una conexión de tubo de bomba con filtro

**1 Tuerca de unión**

**2 Adaptador**

**3 Cabo para tubo con soporte para filtro**

- Empuje la tuerca de unión (26-1) en el tubo de bomba.
- Seleccione el adaptador adecuado (26-2) y empújelo en el tubo de bomba. El tipo de adaptador depende del tubo de bomba (véase Tabla 1, página 46).
- Coloque el cabo para tubo con soporte para filtro (26-3) en el tubo de bomba.
- Enrosque la tuerca de unión (26-1) en el cabo para tubo (26-3).

o

**Caso B:** Conexión de tubo de bomba sin filtro 6.2744.160:

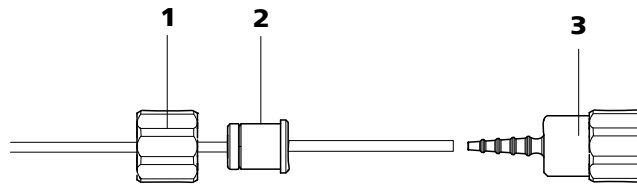


Figura 27 Instalación de una conexión de tubo de bomba sin filtro

**1 Tuerca de unión**

**2 Adaptador**

**3 Cabo para tubo**

- Empuje la tuerca de unión (27-**1**) en el tubo de bomba.
- Seleccione el adaptador adecuado (27-**2**) y empújelo en el tubo de bomba. El tipo de adaptador depende del tubo de bomba (véase Tabla 1, página 46).
- Coloque el cabo para tubo (27-**3**) en el tubo de bomba.
- Enrosque la tuerca de unión (27-**1**) en el cabo para tubo (27-**3**).

#### 4 Tendido del tubo de la bomba

- Presione la palanca de compresión hasta el fondo.
- Tienda el tubo de bomba en la caja de tubos. Los topes (25-**3**) deben quedar encajados en el soporte correspondiente de la caja de tubos.

#### 5 Insertar la caja de tubos

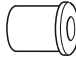
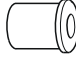



- Enganche la caja de tubos en las levas de fijación y presione hacia abajo el portacajas hasta que la palanca de resorte quede encajada.

#### 6 Conectar los capilares

- Atornille los capilares adecuados con los tornillos de presión de PEEK (25-**1**) a los dos cabos para tubo.

Tabla 1 Tubos de bomba y adaptadores adecuados

Tubo de bomba	Adaptador
6.1826.020 (azul/azul)	
6.1826.310 (naranja/verde)	
6.1826.320 (naranja/amarillo)	

<b>Tubo de bomba</b>	<b>Adaptador</b>
6.1826.330 (naranja/blanca)	
6.1826.340 (negro/negro)	
6.1826.360 (blanca/blanca)	
6.1826.380 (gris/gris)	
6.1826.390 (amarillo/amarillo)	

### Ajuste del caudal

Para regular el caudal se debe definir la presión de apriete de la caja de tubos. Proceda de la siguiente forma:

#### 1 Ajustar la presión de apriete

- Afloje del todo la palanca de apriete(25-5), es decir, empújela hasta el fondo.
- Ponga en marcha el accionamiento de la bomba peristáltica.
- Suba gradualmente la palanca de apriete hasta que fluya líquido.
- Cuando fluya líquido, suba la palanca 2 muescas más.

La presión de apriete ya está ajustada de forma óptima.

Además de depender de la presión de apriete, el caudal depende también del diámetro interior del tubo de la bomba y del número de revoluciones del accionamiento.



#### Nota

Los tubos de bomba son material de consumo. Su vida útil depende, entre otras cosas, de la presión de apriete.



### Sustituir el loop de muestra

El loop de muestra se puede sustituir en función de los requisitos. Para más información referente a la selección del loop de muestra adecuado, (véase Capítulo 2.15.3, página 50).



#### Nota

Para la conexión de los capilares y del loop de muestra a la válvula de inyección, se debe utilizar exclusivamente tornillos de presión PEEK 6.2744.010.

#### 1 Quitar el loop de muestra existente

- Afloje los tornillos de presión 6.2744.014 de los conectores 3 y 6.
- Quite el loop de muestra

#### 2 Montar el nuevo loop de muestra

- Fije un extremo del loop de muestra (28-2) con un tornillo de presión PEEK 6.2744.014 (28-7) en el conector 3.
- Fije el otro extremo del loop de muestra (28-2) con el segundo tornillo de presión PEEK 6.2744.014 (28-7) en el conector 6.

### 2.15.2 Funcionamiento de la válvula de inyección

La válvula de inyección (véase Figura 29, página 50) puede adoptar dos posiciones — **LLENAR** e **INYECTAR**. Conmutando las dos posiciones de la válvula se determina si se conduce el circuito de muestra o el circuito de eluyente a través del loop de muestra. El gráfico siguiente representa de manera esquemática el circuito del flujo en las dos posiciones de la válvula.

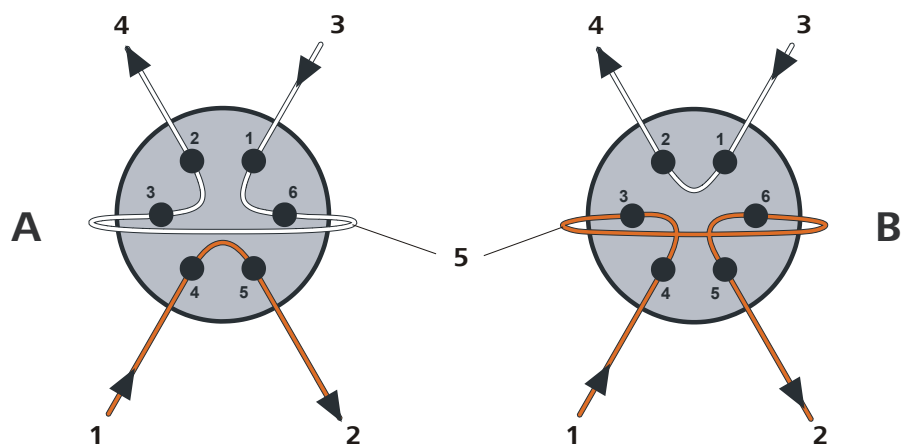


Figura 29 Válvula de inyección – Posiciones

<b>A</b>	<b>Posición LLENAR</b>	<b>B</b>	<b>Posición INYECTAR</b>
<b>1</b>	<b>Entrada de eluyente</b> Capilar que viene de la bomba de alta presión.	<b>2</b>	<b>Salida de eluyente</b> Capilar que lleva a la columna.
<b>3</b>	<b>Entrada de muestras</b> Capilar de aspiración de muestra.	<b>4</b>	<b>Salida de muestras</b> Capilar que lleva al recipiente de desechos.
<b>5</b>	<b>Loop de muestra</b>		

**Posición A**

En la posición **LLENAR** fluye solución de muestra por el loop de muestra al recipiente de desechos. Al mismo tiempo, el eluyente fluye directamente a la columna de separación.

**Posición B**

En la posición **INYECTAR**, el eluyente fluye a través del loop de muestra hacia la columna de separación. Si hay solución de muestra en el loop de muestra en el momento de la conmutación de la válvula, se transportará con el eluyente, accediendo así a la columna de separación. El flujo en el circuito de muestra se para o la muestra fluye directamente al recipiente de desechos.

**2.15.3 Selección del loop de muestra**

La cantidad de solución de muestra inyectada depende del volumen del loop de muestra. La selección se hace en función de la aplicación. Normalmente se utilizan los siguientes loops de muestra:

Determinación de cationes	10 µL
Determinación de aniones con supresión	20 µL



Determinación de aniones sin supresión 100 µL

## 2.16 Termostato para columnas

El termostato para columnas controla la temperatura de la columna y del canal de eluyente, asegurando así unas condiciones de medición estables. Tiene espacio para 2 columnas de separación.

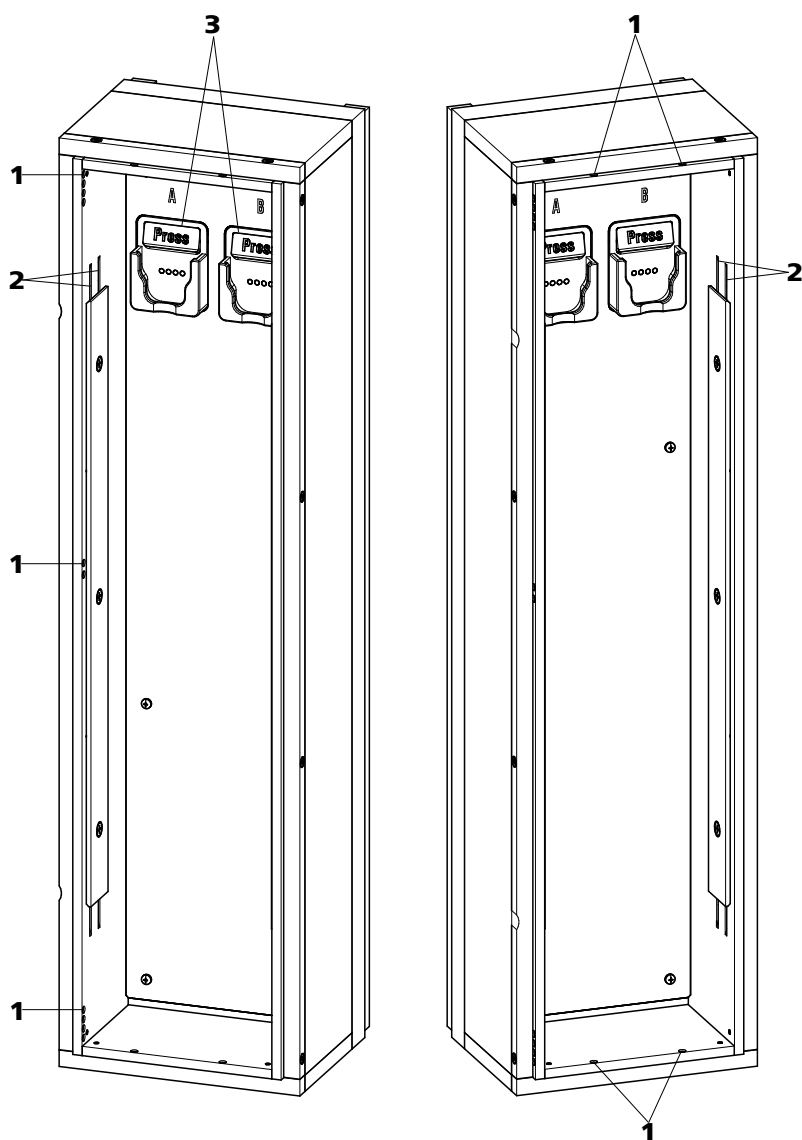


Figura 30 Termostato para columnas

**1 Orificios de paso para capilares**

Para introducir y sacar los capilares.

**2 Entalladuras para capilares**

Para controlar la temperatura del eluyente.

El capilar de precalentamiento ya está instalado.

**3 Soporte de columna**

Para fijar las columnas.

Con reconocimiento de columnas.

El termostato para columnas contiene dos soportes de columna equipados con un reconocimiento por chip (30-3). Las columnas de separación tienen que encajarse en el soporte con su chip.



### Nota

El capilar de entrada de columnas ya está enhebrado en las entalladuras para capilares del termostato para columnas en el momento de la entrega del aparato nuevo. **No** es necesario efectuar las siguientes operaciones de instalación durante la primera instalación.

### Enhebrado de los capilares

- 1 Introduzca el capilar de entrada de columnas (30-1) en el termostato para columnas a través de un orificio de paso para capilares adecuado.
- 2 Desplace el capilar de entrada de columnas desde abajo en la entalladura exterior para capilares (30-2). Empújela por debajo de la placa de soporte hasta que vuelva a salir por arriba.
- 3 Doble con cuidado el capilar de entrada de columnas hacia abajo y desplácelo de arriba abajo a través de la entalladura interior para capilares hasta que salga por el borde inferior de la placa de soporte.

4



### Nota

Las columnas (precolumna y columna de separación) sólo se pueden instalar después de la primera puesta en marcha .

- **Antes de la primera puesta en marcha:**  
Fije el acoplamiento 6.2744.040 con un tornillo de presión 6.2744.010 en el extremo del capilar de entrada de columnas.
- **Tras la primera puesta en marcha:**  
Fije la precolumna (en caso de utilizarse) o la columna de separación con un tornillo de presión 6.2744.010 en el extremo del capilar de entrada de columnas.



## 2.17 Detector de conductividad

El detector de conductividad mide continuamente la conductividad del líquido que pasa a través de él e indica éstas señales de forma digital (DSP – Digital Signal Processing). El detector de conductividad posee una extraordinaria estabilidad térmica y garantiza condiciones de medida reproducibles.

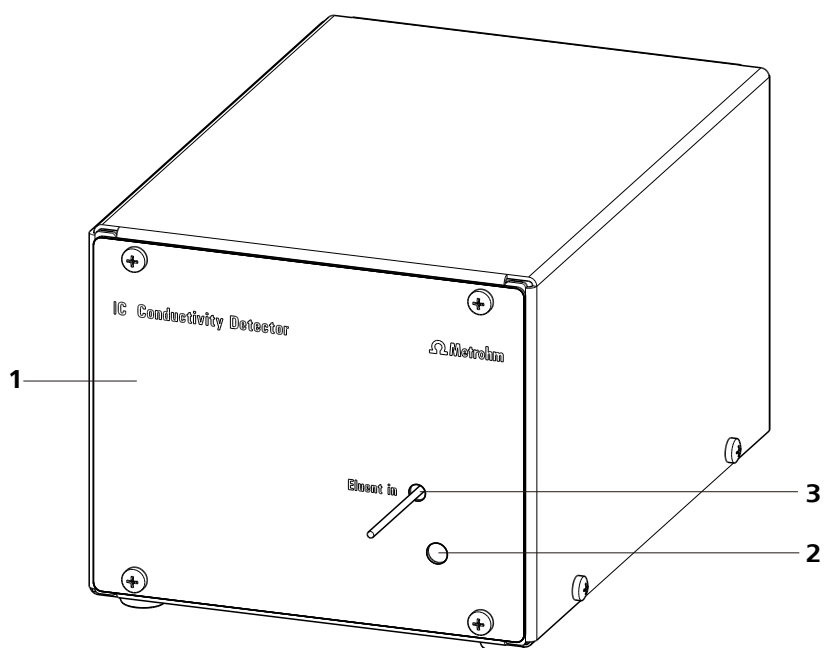


Figura 31 Parte anterior del detector de conductividad

**1** Detector CI 1.850.9010

**2** Apertura para el sensor de temperatura

**3** Capilar de entrada de detector  
Instalado de forma fija.

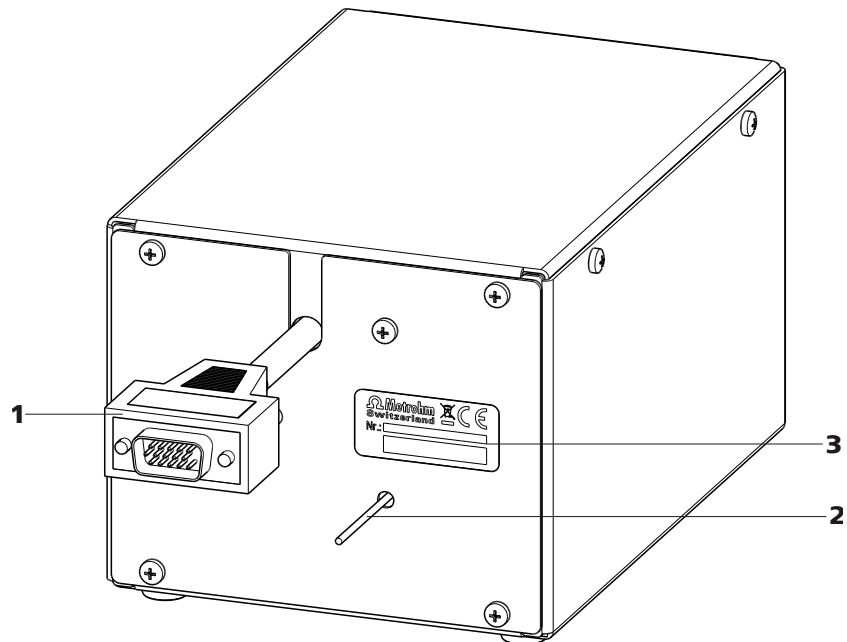


Figura 32 Parte posterior detector de conductividad

**1 Cable del detector**

Con enchufe incorporado.

**2 Capilar de salida de detector**

Instalado de forma fija.

**3 Placa de características**

Con número de serie.



**Nota**

Para evitar que se produzcan ampliaciones de picos innecesarias después de la separación, la conexión entre la salida de la columna de separación y la entrada en el detector debe ser lo más corta posible.

**Conectar el capilar de entrada de detector a al columna de separación**

**1 Conectar el entrada de detector**

- Fije el capilar de entrada del detector (33-1) con un tornillo de presión (33-2) 6.2744.070 directamente a la salida de la columna (33-3).

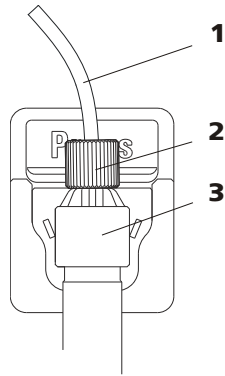


Figura 33 Conexión Detector – Columna de separación

**1** Capilar de entrada de detector

**2** Tornillo de presión corto PEEK  
6.2744.070

**3** Columna de separación

## 2.18 Conectar el aparato

### 2.18.1 Conectar el aparato al ordenador



#### Nota

El aparato debe estar apagado al conectar el ordenador.

#### 1 Conectar el cable USB

Conecte la toma de conexión al ordenador del aparato a un conector USB del ordenador a través del cable USB 6.2151.020.

### 2.18.2 Conectar el ordenador a la red



#### Advertencia

La fuente de alimentación no se puede mojar. Protéjala del efecto directo de los líquidos.

#### Cable de alimentación

El tipo de cable de alimentación suministrado depende del emplazamiento:

- 6.2122.020 con enchufe SEV 12 (Suiza, ...)
- 6.2122.040 con enchufe CEE(7), VII (Alemania, ...)
- 6.2122.070 con enchufe NEMA 5-15 (EE.UU., ...)

El cable está formado por tres conductores y dispone de un enchufe con toma de tierra. Si es necesario instalar otro enchufe, el conductor amarillo/verde ( Norma IEC) debe conectarse a tierra (clase de protección I).

### 1 Conectar el cable de alimentación

- Enchufe el cable de alimentación a la toma de conexión a la red .
- Conecte el cable de alimentación a la red.

### 2 Encender y apagar el aparato

Enciende y apaga el aparato a través del interruptor de red.

Al encenderse el aparato, el LED situado en la parte anterior del mismo parpadea mientras se realiza una comprobación del sistema y se establece la conexión con el software. Una vez finalizada la comprobación del sistema y establecida la conexión con el software, el LED permanece encendido de forma continua.

## 2.19 Precolumna

El uso de precolumnas sirve para conservar las columnas de separación e incrementa considerablemente su vida útil. Las precolumnas que suministra Metrohm son de dos tipos: las precolumnas propiamente dichas o los llamados cartuchos precolumna, que se utilizan en combinación con un soporte de cartuchos. La instalación de un cartucho precolumna en el soporte correspondiente se describe en la hoja informativa de las precolumnas.



#### Nota

Para saber qué tipo de precolumna es más adecuada para su columna de separación, consulte el **Programa de columnas CI de Metrohm** (que puede solicitar a su representante Metrohm), la hoja informativa suministrada de su columna de separación, las informaciones de producto sobre la columna de separación en <http://www.metrohm.com> (área de producto: cromatografía iónica) o déjese asesorar directamente por uno de nuestros representantes.



#### Atención

Las precolumnas nuevas están llenas de solución y cerradas por ambos extremos con tapones o tapas. Antes de instalarlas, asegúrese de que esta solución se puede mezclar con el eluyente utilizado (consulte la información facilitada por el fabricante).



### Nota

La precolumna sólo se puede instalar después de la **primera puesta en marcha** (véase *Capítulo 3.1, página 61*) del aparato. Hasta entonces, utilice el acoplamiento 6.2744.040 en lugar de la precolumna y de la columna de separación.

## Conectar y lavar la precolumna

### 1 Conectar la precolumna



#### Atención

Cuando instale la precolumna, asegúrese siempre que ésta se coloca correctamente según la dirección de flujo indicada (si está disponible).

- Retire las tapas de cierre o los tapones de la precolumna.
- Fije el extremo inferior de la precolumna con un tornillo de presión PEEK corto 6.2744.070 en el capilar de entrada de columnas.
- Fije el capilar de conexión (3.4224.240) incluido con la precolumna con un tornillo de presión PEEK corto 6.2744.070 en el extremo superior de la precolumna.  
También disponemos de precolumnas cuyo extremo superior se puede enroscar directamente en la columna de separación.

### 2 Lavar la precolumna

- Coloque un vaso debajo del capilar de salida de la precolumna.
- Ponga en marcha la bomba de alta presión y lave la precolumna durante aprox. 5 minutos con eluyente. Ajuste el flujo según la hoja informativa de la columna correspondiente.
- Vuelva a apagar la bomba de alta presión.

## 2.20 Columna de separación

La columna de separación inteligente (iColumn) es el corazón del análisis por cromatografía iónica. Esta separa los diferentes componentes en función de sus interacciones con la columna. Las columnas de separación Metrohm están equipadas con un chip en el que están memorizadas sus especificaciones técnicas y su historia (puesta en marcha, horas de servicio, inyecciones...).



### Nota

Para saber qué tipo de columna de separación es más adecuada para su aplicación, consulte el **Programa de columnas CI de Metrohm**, las informaciones de producto sobre la columna de separación en <http://www.metrohm.com> en el área de producto "Cromatografía iónica" o déjese asesorar directamente por uno de nuestros representantes.



### Atención

Las columnas de separación nuevas están llenas de solución y cerradas por ambos extremos con tapones. Antes de instalarlas, asegúrese de que esta solución se puede mezclar con el eluyente utilizado (consulte la información facilitada por el fabricante).

Las columnas de separación y las precolumnas que están disponibles actualmente aparecen en el "Programa de columnas CI de Metrohm" o en Internet en <http://www.metrohm.com> en el área de producto "Cromatografía iónica". Con cada columna se suministra un cromatograma de ensayo y una hoja de información técnica. Puede encontrar información detallada respecto a aplicaciones CI especiales en los boletines de aplicación correspondientes ("**Application Bulletins**") o en las notas de aplicación ("**Application Notes**"), que están disponibles en Internet en <http://www.metrohm.com> en el área "Aplicaciones", o también puede solicitarlos gratuitamente a su representante Metrohm.



### Nota

La columna de separación sólo se puede instalar después de la **primera puesta en marcha** (véase Capítulo 3.1, página 61) del aparato. Hasta entonces, utilice el acoplamiento 6.2744.040 en lugar de la precolumna y de la columna de separación.



## Conectar y lavar la columna de separación

### 1 Conectar la columna de separación



#### Atención

Cuando instale la columna, asegúrese siempre que ésta se coloca correctamente según la dirección de flujo indicada.

- Retire los tapones de la columna de separación.
- Conecte el extremo inferior de la columna de separación con un tornillo de presión PEEK corto 6.274.070 al capilar de salida de la precolumna (en caso de utilizarse), o al capilar de entrada de columnas .

### 2 Lavar la columna de separación

- Coloque un vaso debajo del extremo de salida de la columna de separación.
- Ajuste el caudal de la bomba de alta presión al valor adecuado para la columna de separación seleccionada.
- Ponga en marcha la bomba de alta presión y lave la columna de separación durante aprox. 10 minutos con eluyente.
- Vuelva a apagar la bomba de alta presión.

### 3 Montar la columna de separación

- Enganche la columna de separación con chip en el soporte de columna.



#### Nota

Las iColumns están equipadas con un chip en el que se memorizan todos sus datos de operación. Para que el reconocimiento de columnas funcione, el chip debe colocarse en el soporte previsto para ello.

## 3 Puesta en marcha

El capítulo *Puesta en marcha* está dividido en dos secciones:

<b>Primera puesta en marcha</b>	La <b>primera puesta en marcha</b> se lleva a cabo durante la <b>primera instalación</b> .
<b>Acondicionamiento</b>	El acondicionamiento se realiza como último paso para finalizar la instalación y cada vez que se arranca el sistema.

### 3.1 Primera puesta en marcha

La primera puesta en marcha se lleva a cabo durante la primera instalación. El sistema se enjuaga por completo antes de instalar las precolumnas y las columnas de separación.



#### Atención

La precolumna y la columna de separación no deben estar instaladas para la primera puesta en marcha.

Asegúrese de que el acoplamiento 6.2744.040 esté instalado en lugar de las columnas.

Realice las siguientes operaciones durante la primera puesta en marcha:

#### 1 Preparar el software

- Inicie el programa **MagIC Net**.
- En **MagiC NET**, abra la pestaña **Equilibrado**.
- Seleccione (o cree) un método adecuado.

#### 2 Preparar el aparato

- Asegúrese de que el tubo de aspiración de eluyente está sumergido en el eluyente y de que hay suficiente eluyente en la botella.
- Encienda el aparato.

#### 3 Purga de la bomba de alta presión

- Desairee la(s) bomba(s) de alta presión a través de la válvula de purga (véase *Capítulo 2.10.2, página 37*).



#### 4 Enjuagar el aparato sin columnas

- Enjuague con eluyente el aparato (sin columnas) durante 5 minutos.

El aparato está preparado ahora para la instalación de las columnas.

## 3.2 Acondicionamiento

Tras la instalación y tras encender el aparato, el sistema se debe acondicionar con eluyente hasta que se alcance una línea base estable.



### Nota

Tras un cambio de eluyente (véase Capítulo 4.4.2.3, página 67) se puede alargar considerablemente el tiempo de acondicionamiento.

### Acondicionamiento del sistema

#### 1 Preparar el software



### Atención

Asegúrese de que el flujo ajustado no es superior al flujo permitido para la columna correspondiente (véase la hoja informativa de las columnas y el juego de datos del chip).

- Inicie el programa **MagIC Net**.
- En **MagiC NET**, abra la pestaña **Equilibrado**.
- Seleccione (o cree) un método adecuado.

#### 2 Preparar el aparato

- Asegúrese de que la columna está colocada correctamente según el sentido del flujo indicado en la etiqueta (la flecha debe apuntar en sentido del flujo).
- Asegúrese de que el tubo de aspiración de eluyente está sumergido en el eluyente y de que hay suficiente eluyente en la botella.

#### 3 Comprobar la estanqueidad

- Inicie el equilibrado en **MagIC Net**.

- Compruebe todos los capilares y sus conexiones desde la bomba de alta presión hasta el bloque detector para descartar que se produzcan pérdidas de líquido. Si se pierde eluyente por algún lugar, apriete más el tornillo de presión correspondiente o afloje la conexión, revise el extremo del capilar y, en caso necesario, acórtelo con la pinza para cortar capilares o sustituya la conexión.

#### **4 Acondicionar el sistema**

Enjuague el sistema con eluyente hasta que se alcance la estabilidad deseada de la línea base (normalmente 30 minutos).

El aparato ya está preparado para efectuar mediciones de muestras.



### 4.1.3 Operación



#### Atención

Para evitar molestas fluctuaciones térmicas, se debe proteger todo el sistema, incluida la botella de eluyente, de la incidencia directa de los rayos del sol.

### 4.1.4 Parada

Si el aparato va a permanecer inactivo durante un largo período de tiempo, se debe lavar sin sal todo el sistema CI (sin columna de separación) con metanol/agua ultrapura (1:4) para evitar la cristalización de las sales del eluyente y los daños que ello conllevaría.

Para efectuar el lavado, las conexiones a la precolumna y a la columna de separación se retiran del circuito del eluyente. Los capilares de conexión se conectan directamente entre sí con un acoplamiento 6.2620.040. El lavado se realiza con la mezcla metanol/agua ultrapura (1:4) hasta que la conductividad se reduzca por debajo de 10  $\mu\text{S}/\text{cm}$ .

Efectúe un lavado con eluyente durante un mínimo de 15 minutos antes de volver a poner en marcha el aparato y antes de conectar la precolumna y la columna de separación.

## 4.2 Conexiones capilares

### 4.2.1 Operación

Todas las conexiones entre la válvula de inyección (*véase Capítulo 2.15, página 48*), la columna de separación (*véase Capítulo 2.20, página 59*) y el detector (*véase Capítulo 2.17, página 54*) deben ser tan cortas como sea posible, tener un bajo volumen muerto y ser totalmente estancas. Los capilares PEEK situados tras el detector deben ser fácilmente accesibles (la célula de medida está testada a 5 MPa = 50 bar de contrapresión). En la gama de alta presión entre la bomba de alta presión (*véase Capítulo 2.10, página 35*) y el detector utilice exclusivamente capilares PEEK con un diámetro interior de 0,25 mm.



## 4.3 Puerta



### Atención

La puerta es de PMMA (polimetacrilato de metilo). No se debe limpiar en ningún caso con productos abrasivos o disolventes.



### Atención

No utilice nunca la puerta como asa.

## 4.4 Eluyente

### 4.4.1 Producción

Los productos químicos utilizados para la preparación de eluyentes deben tener un grado de pureza "p.a." como mínimo. Para diluir solamente se puede emplear agua ultrapura (resistencia  $> 18.2 \text{ M}\Omega \cdot \text{cm}$ ) (esto se aplica generalmente a reactivos utilizados en la cromatografía iónica).

Es necesario microfiltrar siempre los eluyentes recién preparados (filtro  $0,45 \mu\text{m}$ ).



### Atención

Sólo se pueden utilizar eluyentes microfiltrados (filtro  $0.45 \mu\text{m}$ ).

La composición del eluyente tiene un efecto decisivo en el análisis cromatográfico:

<b>Concentración</b>	Como regla general, un incremento de la concentración acorta los tiempos de retención y acelera la separación, pero también aumenta la conductividad de fondo.
<b>pH</b>	Los cambios de pH desplazan los equilibrios de disociación y con ello modifican los tiempos de retención.
<b>Disolventes orgánicos</b>	En general, la adición de un disolvente orgánico (p. ej. metanol, acetona, acetonitrilo) a eluyentes acuosos acelera los iones lipófilos.

## 4.4.2 Operación

### 4.4.2.1 Botella de reserva

La botella de reserva con el eluyente se debe conectar como se indica en el *capítulo 2.8.1, página 28*. Esto es importante sobre todo en el caso de eluyentes con disolventes volátiles (p. ej. acetona).

Además, se debe evitar la condensación en la botella de eluyente. La formación de gotas puede modificar las relaciones de concentración en el eluyente.

### 4.4.2.2 Filtro de aspiración

Como medida de protección para el sistema CI contra partículas extrañas, recomendamos aspirar el eluyente a través del filtro de aspiración 6.2821.090 (13-2). Este filtro se debe sustituir cuando presente signos de decoloración amarilla (pero como muy tarde, cada 3 meses).

En caso de mediciones muy sensibles, el eluyente se deberá agitar constantemente con un agitador magnético.

### 4.4.2.3 Cambio del eluyente

Al cambiar el eluyente debe quedar garantizado que no se puedan producir precipitados. Por tanto, las soluciones consecutivas deben ser miscibles entre sí. En caso de que el sistema se deba someter a un lavado orgánico, se utilizarán varios disolventes con lipofilia ascendente o descendente.

## 4.5 Bomba de alta presión

### 4.5.1 Bomba de alta presión



#### Atención

El cabezal de bomba viene lleno de fábrica con metanol/agua ultrapura. Es necesario asegurarse de que el eluyente utilizado se puede mezclar libremente con el disolvente que queda en el cabezal de bomba.

Para proteger la bomba de alta presión de **partículas extrañas** le recomendamos someter el eluyente a una **microfiltración** (filtro 0,45 µm) y aspirar el mismo a través de un filtro de aspiración 6.2821.090 (*véase "Montar el tubo de aspiración de eluyente", página 28*).

Los **crisales de sal** entre el pistón y la junta provocan partículas de abrasión que pueden penetrar en el eluyente. Esto hace que las válvulas se ensucien, que incremente la presión y, en casos extremos, que se rayen los pistones. Por esta razón, es indispensable cerciorarse de que no se pueden producir **precipitados** (*véase Capítulo 4.4.2.3, página 67*).



### Atención

Para no forzar las juntas de la bomba, ésta no debe funcionar en seco. Antes de cada conexión de la bomba, asegúrese de que el suministro de eluyente está conectado correctamente y de que hay suficiente eluyente en la botella.

## 4.5.2 Mantenimiento



### Atención

El aparato debe estar desconectado antes de empezar con los trabajos de mantenimiento en la bomba de alta presión.

### 4.5.2.1 Cabezal de bomba

En muchos casos, una línea base inestable (pulsaciones, variaciones de flujo) puede atribuirse a válvulas sucias (34-10), (34-11) o a juntas de pistones defectuosas y no estancas (34-8) en la bomba de alta presión. Para limpiar las válvulas sucias y/o sustituir las piezas de desgaste como los pistones (34-3), la junta de pistón y las válvulas, proceda del siguiente modo:

#### Revisar el cabezal de bomba

Estos trabajos de mantenimiento se deben efectuar, como mínimo, una vez al año.

#### 1 Quitar el cabezal de bomba

- Desconecte la bomba de alta presión y espere a que se haya reducido la presión.
- Retire el tubo de aspiración de eluyente (19-4) del capilar de entrada (18-7) en el cabezal de bomba (18-4) (véase Capítulo 2.10.1, página 35).
- Desenrosque el capilar de entrada de cabezal de bomba (18-7) del cabezal de bomba.
- Desenrosque el capilar de salida de cabezal de bomba (18-13) del cabezal de bomba.
- Retire el cabezal de bomba de la caja de la bomba aflojando para ello los 4 tornillos de fijación (18-5) con ayuda de la llave hexagonal 6.2621.030. A la izquierda (visto desde delante) se encuentra el pistón principal y a la derecha, el pistón auxiliar.

## 2 Desmontar el cabezal de bomba

- Desmonte el cabezal de bomba (18-4) en sus componentes principales (véase Figura 34, página 69).

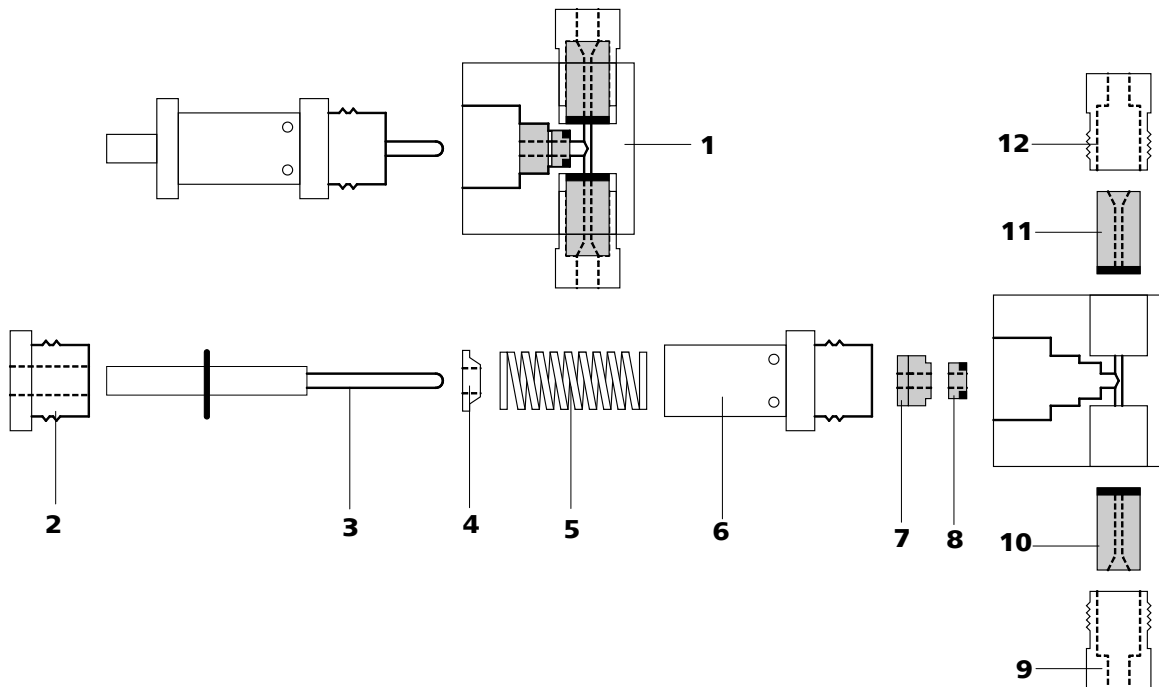


Figura 34 Componentes del cabezal de bomba estándar

<b>1</b>	<b>Cabezal de bomba 6.2824.110</b>	<b>2</b>	<b>Tornillo para cartucho de pistón</b>
<b>3</b>	<b>Pistón de óxido de circonio con vástago de pistón 6.2824.070</b>	<b>4</b>	<b>Caja de resorte</b>
<b>5</b>	<b>Resorte 6.2824.060</b>	<b>6</b>	<b>Cartucho de pistón</b>
<b>7</b>	<b>Aro de soporte</b>	<b>8</b>	<b>Junta de pistón 6.2741.020</b>
<b>9</b>	<b>Soporte de la válvula de entrada</b>	<b>10</b>	<b>Válvula de entrada 6.2824.170</b>
<b>11</b>	<b>Válvula de salida 6.2824.160</b>	<b>12</b>	<b>Soporte de la válvula de salida</b>

## 3 Limpiar/sustituir el pistón



### Atención

Para evitar que el pistón (34-3) salte de forma descontrolada fuera del cartucho (34-6), se tiene que soltar el tornillo (34-2) a mano con sumo cuidado.



- Limpie los pistones sucios por abrasión o por sedimentos con productos para la limpieza de abrasivos, aclare las partículas con agua ultrapura y séquelos. En caso necesario, se puede engrasar la pared interior del cartucho de pistón con un poco de grasa 6.2803.010.
- Sustituya los pistones que estén muy sucios o rayados (pieza de recambio: pistón de circonio 6.2824.070).

#### 4 Sustituir la junta de pistón



##### Atención

Para quitar la junta de pistón es necesario utilizar la herramienta especial 6.2617.010 (35-1). ¡ El hecho de enroscar la herramienta especial en la junta de pistón destruye a esta última definitivamente !



##### Atención

¡ No dañar la superficie sellante del cabezal de bomba (18-4) (evitar el contacto con la herramienta) !

- Enrosque la herramienta especial (35-1) por el lado estrecho en la junta de pistón y extraiga esta última (véase Figura 35, página 71).
- Inserte con la mano la nueva junta de pistón en la cavidad de la herramienta especial (35-2)(véase Figura 35, página 71).El resorte de junta debe encontrarse en el lado exterior.
- Introduzca la herramienta especial (35-2) con la junta de pistón en el cabezal de bomba (18-4) y empuje la junta con la herramienta especial (35-1) al interior de la cavidad del cabezal de bomba (véase Figura 35, página 71).

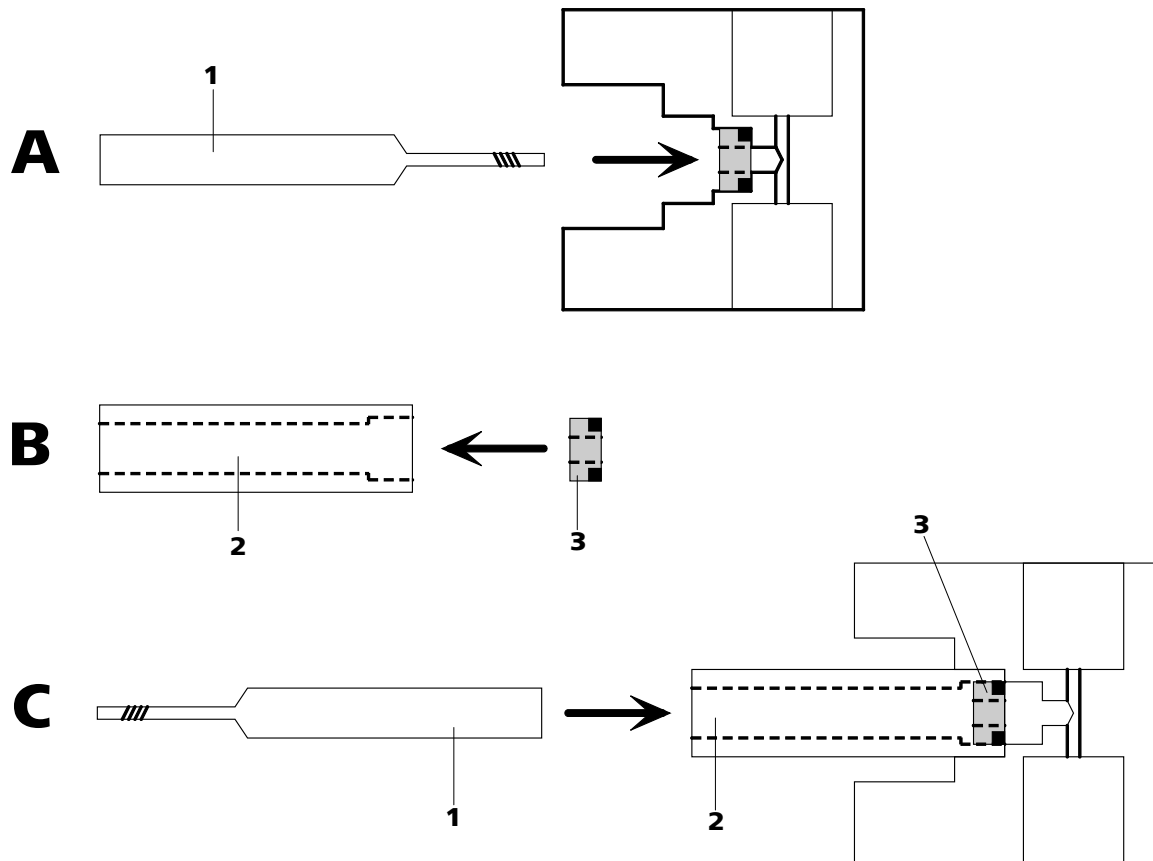


Figura 35 Cambiar la junta de pistón

**1 Herramienta especial 6.2617.010**  
 Dos piezas: Pieza para quitar junta de pistón (35-3).

**3 Junta de pistón 6.2741.020**

**2 Herramienta especial 6.2617.010**  
 Dos piezas: Pieza para montar la junta de pistón (35-3).



## 5 Limpiar la válvula de entrada y la válvula de salida



### Atención

Si en lugar de una válvula de salida (**34-11**) se monta por error una válvula de entrada (**34-10**), en el interior del cilindro de trabajo se genera una presión extrema que puede destruir la junta de pistón (**34-8**).

Para seleccionar correctamente se debe tener en cuenta que el líquido fluye de abajo hacia arriba por el cabezal de bomba. El sentido de flujo de las válvulas se puede comprobar fácilmente soplando a través de la válvula limpia. Ambas válvulas se montan con el lado frontal negro orientado hacia el cabezal de bomba (véase *Figura 34, página 69*).

Si las válvulas están sucias u obstruidas, se procederá primero a su limpieza sin desmontarlas completamente:

- Desenrosque las válvulas de su asiento en el cabezal de bomba, pero no las abra.
- Limpie las válvulas sucias u obstruidas con agua ultrapura, disolución de RBS o acetona. El efecto limpiador se incrementa aún más con un tratamiento corto en un baño de ultrasonido (máximo 20 segundos; en caso de una duración mayor se podría dañar la bola de rubí de la válvula).

Si la limpieza no ayuda, se deberán desmontar las válvulas (véase *Figura 36, página 73*):

- Empuje los componentes de la válvula fuera de la carcasa con ayuda de la herramienta 6.2617.020.
- Limpie los componentes de la válvula con agua ultrapura y/o acetona y la bola de rubí con un pañuelo de papel.
- Vuelva a montar la válvula. Los componentes de la válvula de entrada y de la válvula de salida son idénticos, sólo se diferencian por la posición del manguito de zafiro (**36-7**) y del soporte de cerámica (**36-9**).

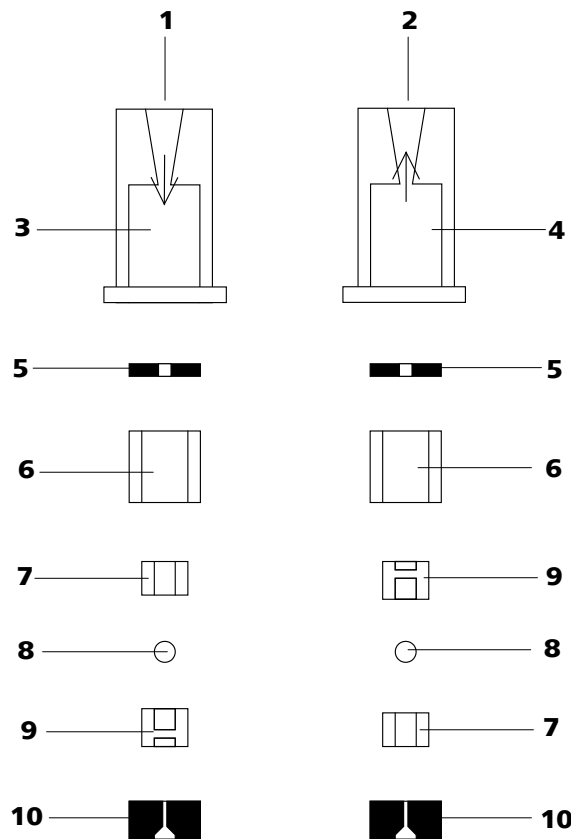


Figura 36 Componentes de la válvula de entrada y la válvula de salida

<b>1</b>	<b>Válvula de entrada 6.2824.170</b>	<b>2</b>	<b>Válvula de salida 6.2824.160</b>
<b>3</b>	<b>Cuerpo de la válvula de entrada</b>	<b>4</b>	<b>Cuerpo de la válvula de salida</b>
<b>5</b>	<b>Anillo para juntas (negro)</b>	<b>6</b>	<b>Manguito</b>
<b>7</b>	<b>Manguito de zafiro</b> El lado brillante debe mirar hacia la bola de rubí.	<b>8</b>	<b>Bola de rubí</b>
<b>9</b>	<b>Soporte de cerámica para la bola de rubí</b>	<b>10</b>	<b>Junta</b> El orificio mayor debe mirar hacia fuera.



## 6 Montar el cabezal de bomba



### Atención

Para evitar que el cabezal de bomba se posicione al revés, en la parte posterior dispone de diferentes profundidades de orificios para los pernos de fijación; es decir, un perno de fijación es más largo que los demás. Por tanto, el orificio con mayor profundidad corresponderá al perno más largo. Si no se hace así, la bomba no funcionará a la perfección.

- Vuelva a montar los componentes del cabezal de bomba (18-4) (véase Figura 34, página 69).
  - Apriete bien el tornillo (34-2) a mano.
  - Apriete hasta el tope el cartucho de pistón (34-6) primero a mano y a continuación con una llave inglesa unos 15° más.
  - Apriete bien los dos soportes roscados de válvula (34-9) y (34-12) con una llave inglesa.
- Vuelva a montar el cabezal de bomba en la bomba con ayuda de los cuatro tornillos de fijación (18-5). Apriete bien los tornillos con la llave hexagonal 6.2621.030.
- Vuelva a enroscar los capilares de conexión (18-7) y (18-13) al cabezal de bomba (véase Figura 18, página 35).

## 4.6 Filtro inline

### 4.6.1 Mantenimiento

Los filtros inline 6.2821.120 están compuestos por la carcasa (37-2), el tornillo (37-4) y el filtro (37-3). Se pueden solicitar nuevos filtros (37-3) bajo el número de pedido 6.2821.130 (10 unidades).

Los filtros 6.2821.130 (21-3) se deben cambiar cada 3 meses (más frecuentemente con una contrapresión elevada).

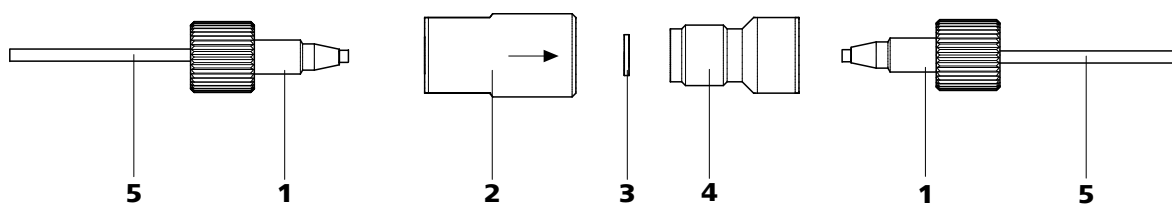


Figura 37 Cambio del filtro

**1 Tornillos de presión cortos PEEK  
6.2744.070**

**2 Carcasa del filtro**  
Carcasa del filtro inline. Pieza del accesorio  
6.2821.120.

**3 Filtro 6.2821.130**  
El paquete contiene 10 unidades.

**4 Tornillo de filtro**  
Tornillo del filtro inline. Pieza del accesorio 6.2821.120

**5 Capilares de conexión**

### Cambio del filtro

Antes de cambiar el filtro se debe interrumpir el flujo.

#### 1 Desmontar el filtro

- Desenrosque los tornillos de presión (37-1) del filtro inline.

#### 2 Desatornillamiento del tornillo de filtro

- Desenrosque el tornillo de filtro (37-4) de la carcasa (37-2).

#### 3 Insertar el filtro

- Quite el filtro viejo (37-3).
- Coloque el filtro nuevo (37-3) plano en la carcasa de filtración (37-2).

#### 4 Montar el tornillo de filtro

- Vuelva a enroscar el tornillo de filtro (37-4) en la carcasa (37-2).

#### 5 Volver a montar el filtro inline

- Atornille de nuevo los tornillos de presión (37-1) en el filtro inline.

#### 6 Lavar el filtro inline



#### Atención

Un filtro inline nuevo está lleno de disolvente. Lave con cuidado su sistema CI (sin columna de separación) tras haber instalado un filtro inline nuevo.

- Desmonte la precolumna (si está instalada) y la columna de separación y sustitúyalas por un acoplamiento 6.2744.040.
- Enjuague el aparato con eluyente.



## 4.7 Preparación de muestras inline

Para proteger la columna de separación (*véase el capítulo 2.20, página 59*) de partículas extrañas que puedan perjudicar la eficacia de separación, recomendamos someter todas las muestras a una microfiltración (filtro 0,45  $\mu\text{m}$ ). Para la **filtración** se puede utilizar la célula de ultrafiltración (*véase la documentación del Juego de accesorios CI para la ultrafiltración*).

Las muestras con un alto **contenido de gas** se deben desgasificar. Para la desgasificación se utiliza el desgasificador de muestras (*véase el capítulo 2.13, página 41*) (siempre y cuando esté disponible).

Las muestras con **matriz** (p. ej. sangre, aceite) se deben preparar para la medición mediante diálisis (*véase la documentación del Juego de accesorios CI para la diálisis*).

Si la concentración de la muestra es demasiado alta, ésta se deberá **diluir** antes de ser inyectada (*véase la documentación del Juego de accesorios CI para la dilución de muestras*).

Para los métodos de preparación de muestras **neutralización** (sustitución de p. ej.  $\text{Na}^+$  por  $\text{H}^+$ ) e **intercambio de cationes** (sustitución de p. ej. metales pesados por  $\text{H}^+$ ) se utiliza un módulo de preparación de muestras (SPM) .

## 4.8 Lavado del circuito de muestras

Antes de que se pueda medir una nueva muestra, se debe lavar el circuito de muestras con ésta para que el resultado de la medición no se vea adulterado por la muestra anterior (**Arrastre de la muestra**).

En caso de inyección automática de la muestra, el tiempo de lavado tiene que ser el triple del **tiempo de transferencia**. El tiempo de transferencia es el tiempo que precisa la muestra para fluir desde el recipiente de muestras hasta el final del loop de muestra.

### Determinación del tiempo de transferencia

El tiempo de transferencia depende de la capacidad de bombeo de la bomba peristáltica, del volumen total de capilares y del volumen de gas evacuado por el desgasificador de muestras (si se utiliza) (es decir, de la cantidad de gas en la muestra).

#### 1 Vaciar el circuito de muestras

Bombear aire durante varios minutos en el circuito de muestras (tubo de bomba, conexiones de tubo, capilares en el desgasificador, loop de muestras) hasta que el aire haya desplazado todo el líquido.

#### 2 Aspirar la muestra y medir el tiempo

Aspire una muestra típica para la aplicación posterior y con un cronómetro mida el tiempo que tarda la muestra en fluir desde el recipiente de muestras hasta el extremo del loop de muestras.

El tiempo cronometrado corresponde al "tiempo de transferencia". El tiempo de lavado tiene que ser como mínimo tres veces el tiempo de transferencia.

### Comprobación del tiempo de lavado

Se puede determinar si el tiempo de lavado aplicado es suficiente midiendo directamente el arrastre de la muestra. Proceda del modo siguiente:

#### 1 Preparar dos muestras

- **Muestra A:** Una muestra típica para la aplicación.
- **Muestra B:** Agua ultrapura.

#### 2 Determinar la "muestra A"

Deje fluir la "muestra A" por el circuito de muestras mientras dure el tiempo de lavado, inyéctela y mídala.

#### 3 Determinar la "muestra B"

Deje fluir la "muestra B" por el circuito de muestras mientras dure el tiempo de lavado, inyéctela y mídala.

#### 4 Calcular el arrastre de la muestra

El grado de arrastre de la muestra se corresponde con la relación de las áreas de pico de la medición de la muestra B con la medición de



la muestra A. Cuanto menor sea la relación, menor será el arrastre de la muestra. Esta relación se puede modificar variando el tiempo de lavado - pudiendo determinar así el tiempo de lavado necesario para la aplicación.

## 4.9 Desgasificador de muestras

### 4.9.1 Operación

Si se trabaja con el desgasificador de muestras, el "tiempo de transferencia" (*véase Determinación del tiempo de transferencia, página 77*) es mayor, por lo que también se deberá efectuar un lavado más largo (con la muestra siguiente). El tiempo de lavado tiene que ser como mínimo tres veces el "tiempo de transferencia" para minimizar los efectos de arrastre. El "tiempo de transferencia" depende de la capacidad de bombeo, del volumen total de capilares y del volumen de gas evacuado (es decir, de la cantidad de gas en la muestra).



#### Nota

Si se utiliza el desgasificador de muestras, el tiempo de lavado se prolonga un mínimo de 2 minutos.

## 4.10 Bomba peristáltica

### 4.10.1 Operación

El caudal de la bomba peristáltica depende de la velocidad del accionamiento (definida en el programa), de la presión de apriete y, sobre todo, del diámetro interior del tubo de la bomba. En función de la aplicación, se utilizan diferentes tubos de bomba.



#### Atención

La vida útil de los tubos de bomba depende también de la presión de apriete. Levante de toda las cajas de tubo soltando la palanca de resorte (**25-10**) del lado derecho cuando se vaya a desconectar la bomba peristáltica durante un largo período de tiempo. Una vez ajustada, se mantiene la presión de contacto.



### Atención

Los tubos de bomba 6.1826.xxx son de PVC o de PP y, por tanto, no se pueden utilizar para el lavado con soluciones que contengan acetona. En este caso, utilice otros tubos de bomba o utilice otra bomba para efectuar el lavado.

## 4.10.2 Mantenimiento

### 4.10.2.1 Tubos de bomba

Los tubos de bomba instalados en la bomba peristáltica son material de consumo y su vida útil es limitada.

Los tubos de bomba LFL con 3 topes se fijan en la caja de tubos de manera que descansan entre dos topes. Esto resulta en dos posiciones posibles de la caja de tubos. Si el tubo de bomba presenta signos claros de desgaste, se puede fijar una segunda vez en la posición alternativa correspondiente.

Por lo tanto, se deberán cambiar de forma periódica o, si se usan permanentemente, aprox. cada 4 semanas .

#### Selección del tubo de bomba

Los tubos de bomba se diferencian por el material, por el diámetro y, por tanto, por el caudal. En función de la aplicación, se utilizan diferentes tubos de bomba.

En la tabla siguiente se recoge información sobre las propiedades y el empleo de los tubos de bomba:

Tabla 2 Tubos de bomba

Número de pedido (referencia)	Nombre	Material	Diámetro interior	Empleo
6.1826.020	Tubo de bomba (azul/azul), 2 topes	PVC (Tygon ST)	1.65 mm	Tubo de bomba para aparatos Cl online y para la automatización en la voltimetría.
6.1826.310	Tubo de bomba LFL (naranja/verde), 3 topes	PVC (Tygon)	0.38 mm	Tubo de bomba para la determinación de bromato con el método triioduro.



Número de pedido (referencia)	Nombre	Material	Diámetro interior	Empleo
6.1826.320	Tubo de bomba LFL (naranja/amarillo), 3 topes	PVC (Tygon)	0.48 mm	Para soluciones supresoras, solución aceptora para diálisis inline y ultrafiltración inline.
6.1826.330	Tubo de bomba LFL (naranja/blanco), 3 topes	PVC (Tygon)	0.64 mm	Ninguna aplicación en especial.
6.1826.340	Tubo de bomba LFL (negro/negro), 3 topes	PVC (Tygon)	0.76 mm	Para la solución de muestra en la diálisis inline.
6.1826.360	Tubo de bomba LFL (blanco/blanco), con 3 topes	PVC (Tygon)	1.02 mm	Para el traslado de muestras.
6.1826.380	Tubo de bomba LFL (gris/gris), 3 topes	PVC (Tygon)	1.25 mm	Para la dilución de muestras inline.
6.1826.390	Tubo de bomba LFL (amarillo/amarillo), con 3 topes	PVC (Tygon)	1.37 mm	Para la solución de muestra en la ultrafiltración inline.

#### 4.10.2.2 Conexión de tubo de bomba con filtro

Los filtros 6.2821.130 (38-2) se deben cambiar cada 3 meses, más frecuentemente con una contrapresión elevada.

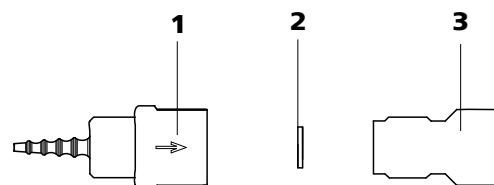


Figura 38 Conexión de tubo de bomba – Cambio del filtro

**1** Cabo para tubo

**2** Filtro 6.2821.130

El paquete contiene 10 unidades.

**3** Tornillo de filtro

#### Sustituir el filtro

##### 1 Desatornillamiento del tornillo de filtro

- Desenrosque el tornillo de filtro (38-3) del cabo para tubo (38-1).

**2 Sustituir el filtro**

- Quite el filtro viejo (38-2).
- Coloque el filtro nuevo (38-2) plano en el cabo para tubo (38-1).

**3 Montar el tornillo de filtro**

- Vuelva a enroscar el tornillo de filtro (38-3) en el cabo para tubo (38-1).

**4.11 Válvula de inyección****4.11.1 Protección**

Para evitar que la válvula de inyección se contamine, debe haber un filtro inline 6.2821.120 (véase Capítulo 2.11, página 39) entre la bomba de alta presión y el amortiguador de pulsaciones.

**4.12 Detector de conductividad****4.12.1 Mantenimiento****Atención**

¡No abra el detector de conductividad!

**Advertencia**

Al lavar el detector, la presión no puede sobrepasar de **5 MPa**. Para garantizar que esto sea así, se tiene que ajustar la presión máxima de la bomba de alta presión a **5 MPa** en el MagIC Net.

En caso de que el detector de conductividad esté obstruido, compruebe primero si la obstrucción se debe a que los extremos del capilar están demasiado apretados. En este caso, acorte unos milímetros el capilar de entrada (31-3) o el capilar de salida del detector (32-2).

Si esto no ayuda, el detector de conductividad se puede lavar en sentido contrario a la dirección normal del flujo. Para ello, conecte la bomba de alta presión con el capilar de salida del detector (32-2) y efectúe un lavado - **la presión no puede ser superior a 5 MPa**.



## 4.13 Columna de separación

### 4.13.1 Eficacia de separación

La calidad del análisis que se puede conseguir depende en gran medida de la eficacia de separación de la columna de separación utilizada. La eficacia de separación de la columna seleccionada tiene que ser suficiente para los problemas de análisis que se presentan. Si surgen dificultades, se deberá comprobar siempre en primer lugar la calidad de la columna de separación registrando un cromatograma estándar.

Puede encontrar información detallada sobre las columnas de separación suministradas por Metrohm en la hoja de información técnica suministrada con su columna de separación, en el **Programa de columnas CI de Metrohm** (disponible también a través de su representante Metrohm) o en Internet en <http://www.metrohm.com> en el área de producto "Cromatografía iónica". Para más información sobre las aplicaciones CI especiales consulte los boletines de aplicación correspondientes ("**Application Bulletins**") o las notas de aplicación ("**Application Notes**"), disponibles en Internet en <http://www.metrohm.com> en el área "Aplicaciones" o solicítelos gratuitamente a su representante Metrohm.

### 4.13.2 Protección

Para proteger la columna de separación de partículas extrañas, que pueden menoscabar la eficacia de separación, le recomendamos someter el eluyente y las muestras a una microfiltración (filtro 0,45 µm) y aspirar el eluyente a través de un filtro de aspiración 6.2821.090.

El uso de precolumnas (*véase Capítulo 2.19, página 57*) sirve para conservar las columnas de separación e incrementa considerablemente su vida útil. Para saber qué tipo de precolumna es más adecuada para su columna de separación, consulte el **Programa de columnas CI de Metrohm** (que puede solicitar a su representante Metrohm), la hoja de información técnica suministrada de su columna de separación, las informaciones de producto sobre la columna de separación en <http://www.metrohm.com> (área de producto: cromatografía iónica) o déjese asesorar directamente por uno de nuestros representantes.

Para proteger el material de la columna de los golpes de presión causados por la inyección debe estar instalado el amortiguador de pulsaciones (*véase Capítulo 2.12, página 40*).

### 4.13.3 Almacenamiento

Cuando no las utilice, guarde siempre las columnas de separación cerradas y llenas de acuerdo con las indicaciones del fabricante

### 4.13.4 Regeneración



#### Nota

La regeneración se considera como un último recurso y no se debe efectuar con regularidad.

Si las propiedades de separación de la columna han empeorado, ésta se podrá regenerar teniendo en cuenta las especificaciones del fabricante de la columna. En las columnas de separación de Metrohm, esta especificación para la regeneración se encuentra en la hoja de información técnica suministrada con cada columna.

## 4.14 Gestión de calidad y validación con Metrohm

### Gestión de calidad

Metrohm le ofrece un amplio soporte para la aplicación de medidas de gestión de calidad para aparatos y software. Encontrará información al respecto en el folleto «**Gestión de calidad con Metrohm**» que puede solicitar a su representante local de Metrohm.

### Validación

Póngase en contacto con su representante local de Metrohm para obtener ayuda en la validación de aparatos y software. Éste también le puede proporcionar una documentación de validación que le será de ayuda para realizar la **Cualificación de la instalación** (IQ = Installation Qualification) y la **Cualificación de la operación** (OQ = Operational Qualification). Los representantes de Metrohm también ofrecen la cualificación de la instalación y la cualificación de la operación como un servicio más. Además, hay varios boletines de aplicación disponibles en torno al tema de la validación que también contienen **instrucciones estándar de trabajo** (SOP = Standard Operating Procedure) para la comprobación de la reproductibilidad y la exactitud de los aparatos de medida analíticos.

### Mantenimiento

El control de los grupos funcionales electrónicos y mecánicos de los aparatos Metrohm puede y debe realizarse como parte de un mantenimiento periódico por parte del personal especializado de Metrohm. Consulte las condiciones concretas del contrato de mantenimiento correspondiente con su representante local de Metrohm.



**Nota**

---

Encontrará más información sobre la gestión de calidad, validación y mantenimiento, así como una sinopsis de los documentos disponibles en [www.metrohm.com](http://www.metrohm.com), bajo **Support/Quality Management**.

## 5 Solución de problemas

### 5.1 Anomalías y su solución

Problema	Causa	Remedio
<b>Caída de presión considerable</b>	<i>Fuga en el sistema.</i>	Controlar y sellar las conexiones (véase Capítulo 2.5, página 15).
<b>Sensible incremento de la presión</b>	<i>Filtro inline 6.2821.120 obstruido.</i>	Sustituir el filtro 6.2821.130 (véase Capítulo 4.6, página 74).
	<i>Detector de conductividad obstruido.</i>	<ul style="list-style-type: none"> <li>▪ Cortar los extremos de los capilares unos mm (véase Capítulo 4.12.1, página 81).</li> <li>▪ Lavar el detector en sentido contrario a la dirección normal del flujo (véase Capítulo 4.12.1, página 81).</li> </ul>
	<i>Precolumna – obstruida.</i>	Sustituir la precolumna (véase Capítulo 2.19, página 57).
	<i>Columna de separación – obstruida.</i>	<ul style="list-style-type: none"> <li>▪ Regenerar la columna de separación (véase Capítulo 4.13.4, página 83).</li> <li>▪ Sustituir la columna de separación (véase "Conectar y lavar la columna de separación", página 60).</li> </ul> <p>Nota: las muestras se deberían microfiltrar siempre (véase Capítulo 4.7, página 76).</p>
	<i>Válvula de inyección – Válvula atascada.</i>	Encargar la limpieza de la válvula (a los técnicos de Metrohm).
<b>Bomba peristáltica - Caudal insuficiente o sin caudal</b>	<i>Bomba peristáltica – Presión de apriete insuficiente.</i>	Ajuste correctamente la presión de apriete (véase "Ajuste del caudal", página 47).
	<i>Bomba peristáltica – Filtro obstruido.</i>	Sustituir el filtro (véase Capítulo 4.10.2.2, página 80).
	<i>Bomba peristáltica: tubo de bomba defectuoso.</i>	Cambie el tubo de la bomba (véase Capítulo 4.10.2.1, página 79).
<b>Deriva de la línea base</b>	<i>Todavía no se ha alcanzado el equilibrio térmico.</i>	Acondicionar el aparato con el termostato de columnas conectado (véase el capítulo 2.16, página 51) (véase el capítulo 3.2, página 62)..



<b>Problema</b>	<b>Causa</b>	<b>Remedio</b>
	<i>Fuga en el sistema.</i>	Controlar y sellar las conexiones ( <i>véase Capítulo 2.5, página 15</i> ).
	<i>Eluyente - Volatilización del disolvente orgánico en el eluyente.</i>	Revisar el adaptador para botella de eluyente ( <i>véase Figura 14, página 30</i> ).
<b>Línea base muy ruidosa</b>	<i>Bomba de alta presión – Válvulas de la bomba sucias.</i>	Limpiar las válvulas de la bomba ( <i>véase Capítulo 4.5.2, página 68</i> ).
	<i>Eluyente - Fuga en el circuito del eluyente.</i>	Revise el circuito del eluyente.
	<i>Eluyente - Obstrucción en el circuito del eluyente.</i>	Revise el circuito del eluyente.
	<i>Bomba de alta presión – Juntas de pistón defectuosas.</i>	Sustituir las juntas de pistón (34-8) ( <i>véase Capítulo 4.5.2, página 68</i> ).
	<i>El amortiguador de pulsaciones no está conectado.</i>	Conectar el amortiguador de pulsaciones ( <i>véase el capítulo 2.12, página 40</i> ).
	<i>El amortiguador de pulsaciones no está conectado.</i>	Conecte el amortiguador de pulsaciones ( <i>véase Capítulo 2.12, página 40</i> ).
<b>Áreas de pico menores a las esperadas</b>	<i>Muestra - Fuga en el circuito de muestras.</i>	Revise el circuito de muestras.
	<i>Muestra - Obstrucción en el circuito de muestras.</i>	Revise el circuito de muestras.
	<i>Muestra - El loop de muestra no está lleno (del todo).</i>	Prolongar el tiempo de transferencia de la muestra.
	<i>Muestra - Burbujas de gas en la muestra.</i>	Utilizar el desgasificador de muestras ( <i>véase el capítulo 2.13, página 41</i> )(siempre y cuando esté disponible).
<b>Conductividad de fondo excesiva</b>	<i>Eluyente incorrecto.</i>	Cambiar el eluyente ( <i>véase Capítulo 4.4.2.3, página 67</i> ).
<b>No se pueden leer los datos de la columna de separación.</b>	<i>Chip de la columna sucio.</i>	Limpiar la superficie de contacto del chip (con alcohol).
	<i>Chip de la columna defectuoso.</i>	<ol style="list-style-type: none"> <li>1. Guardar la configuración de la columna en MagIC Net.</li> <li>2. Informar al Servicio Técnico de Metrohm.</li> </ol>

<b>Problema</b>	<b>Causa</b>	<b>Remedio</b>
<b>Picos individuales mayores a lo esperado</b>	<i>Muestra - Arrastre de la muestra de la medición anterior.</i>	Lavar el sistema durante más rato entre dos muestras.
<b>Reproducibilidad deficiente de los tiempos de retención</b>	<i>Eluyente - Fuga en el circuito del eluyente.</i>	Revise el circuito del eluyente.
	<i>Eluyente - Obstrucción en el circuito del eluyente.</i>	Revise el circuito del eluyente.
<b>Cambio inesperado de los tiempos de retención en los cromatogramas</b>	<i>Columna de separación – Capacidad de separación reducida.</i>	<ul style="list-style-type: none"> <li>▪ Regenerar la columna de separación (véase Capítulo 4.13.4, página 83).</li> <li>▪ Sustituir la columna de separación (véase "Conectar y lavar la columna de separación", página 60).</li> </ul>
	<i>Eluyente - Burbujas de gas en el eluyente.</i>	Revisar las conexiones del desgasificador de eluyente (véase Capítulo 2.9, página 33).
	<i>Bomba de alta presión – defectuosa.</i>	Ponerse en contacto con el servicio técnico de Metrohm.
<b>El software no reconoce el detector de conductividad</b>	<i>No está conectado.</i>	<ul style="list-style-type: none"> <li>▪ Comprobar la conexión del cable (32-1).</li> <li>▪ Desconectar el aparato y volver a conectarlo (transcurridos 15 segundos).</li> </ul>
<b>Expansión extrema de los picos en el cromatograma. Fraccionamiento (picos dobles).</b>	<i>Conexiones - Volumen muerto en el sistema.</i>	Revisar las conexiones (véase Capítulo 2.5, página 15) (utilizar capilares PEEK con un diámetro interior de 0,25 mm entre la válvula de inyección y el detector).
	<i>Precolumna – Rendimiento disminuido.</i>	<ul style="list-style-type: none"> <li>▪ Sustituir la precolumna (véase Capítulo 2.19, página 57).</li> </ul>
	<i>Columna de separación – Volumen muerto en el cabezal de la columna.</i>	<ul style="list-style-type: none"> <li>▪ Instalar la columna de separación en el sentido de flujo opuesto (siempre y cuando no se prohíba en la hoja de información técnica).</li> <li>▪ Sustituir la columna de separación (véase "Conectar y lavar la columna de separación", página 60).</li> </ul>
<b>Los cromatogramas tienen una resolución baja</b>	<i>Columna de separación – Capacidad de separación reducida.</i>	<ul style="list-style-type: none"> <li>▪ Regenerar la columna de separación (véase Capítulo 4.13.4, página 83).</li> </ul>



<b>Problema</b>	<b>Causa</b>	<b>Remedio</b>
		<ul style="list-style-type: none"> <li>▪ Sustituir la columna de separación (<i>véase "Conectar y lavar la columna de separación", página 60</i>).</li> </ul>
<b>Problemas de precisión - dispersión importante de los valores medidos</b>	<i>Muestra - Burbujas de gas en la muestra.</i>	Utilizar el desgasificador de muestras ( <i>véase el capítulo 2.13, página 41</i> ).
	<i>Válvula de inyección: bucle de muestras.</i>	Revisar la instalación del loop de muestra ( <i>véase Capítulo 2.15.1, página 48</i> ).
	<i>Muestra - Volumen de lavado insuficiente.</i>	Prolongar el tiempo de lavado ( <i>véase el capítulo 4.8, página 76</i> ).
	<i>Válvula de inyección – defectuosa.</i>	Ponerse en contacto con el servicio técnico de Metrohm.

## 6 Características técnicas

### 6.1 Condiciones de referencia

Las características técnicas indicadas en este capítulo se basan en las siguientes condiciones de referencia:

<i>Temperatura ambiente</i>	+25 °C (± 3 °C)
<i>Estado del aparato</i>	> 40 minutos en funcionamiento (equilibrado)

### 6.2 Aparato

<i>Sistema CI</i>	<ul style="list-style-type: none"> <li>▪ Sistema CI exento de metal</li> <li>▪ Sistema compacto con diseño modular</li> <li>▪ Hasta dos sistemas cromatográficos completos en una carcasa</li> </ul>
<i>Material</i>	Espuma rígida de poliuretano lacada sin hidrocarburos clorofluorados (CFC), clase de incendio V0
<i>Gama de presión de servicio</i>	<ul style="list-style-type: none"> <li>▪ 0...50 MPa (500 bar) bomba de alta presión</li> <li>▪ 0...35 MPa (350 bar) Sistema PEEK estándar</li> </ul>
<i>Componentes inteligentes</i>	iPump, iDetector, iColumn, MagIC Net

### 6.3 Detector de fugas

<i>Tipo</i>	electrónico, no precisa calibración
-------------	-------------------------------------

### 6.4 Condiciones ambientales

<i>Operación</i>	
<i>Temperatura ambiente</i>	+5...+45 °C
<i>Humedad relativa</i>	20...80 % de humedad relativa
<i>Almacenamiento</i>	
<i>Temperatura ambiente</i>	-20...+70 °C

*Transporte*

*Temperatura ambiente*                    -40...+70 °C

## 6.5      **Carcasa**

*Dimensiones*

*Anchura*                                365 mm

*Altura*                                    642 mm

*Profundidad*                         380 mm

*Material de la placa base, de la carcasa y de la placa de cubierta*

Espuma rígida de poliuretano (PUR) con protección contra las llamas para la clase de incendio V0, sin CFC, lacada

*Elementos de manejo*

*Indicadores*                         LED para la indicación de energía

*Interruptor de encendido/apagado*                    En la parte posterior del aparato

## 6.6      **Desgasificador de eluyente**

*Material*                                 fluoropolímero

*Resistencia a los disolventes*                    Sin limitaciones (excepto PFC)

*Tiempo de formación del vacío*                    < 60 s

## 6.7 Bomba de alta presión

<i>Tipo</i>	<ul style="list-style-type: none"> <li>▪ Bomba de doble pistón en serie</li> <li>▪ Reconocimiento inteligente del cabezal de bomba</li> <li>▪ Químicamente inerte</li> <li>▪ Cabezales de bomba exentos de metales</li> <li>▪ Materiales en contacto con el eluyente: PEEK, ZrO<sub>2</sub>, PTFE/PE</li> <li>▪ Optimización automática del flujo y presión</li> </ul>
<i>Caudal</i>	
<i>Rango de flujo ajustable</i>	0.001...20.0 mL/min
<i>Incremento de flujo</i>	1 µL/min
<i>Reproducibilidad del flujo de eluyente</i>	< 0.1 % de desviación
<i>Rango de presión</i>	
<i>Bomba</i>	0...50.0 MPa (0...500 bar)
<i>Cabezal de bomba</i>	0...35.0 MPa (0...350 bar) (aplicable al cabezal de bomba estándar PEEK)
<i>Pulsación residual</i>	< 1 %
<i>Desconexión de seguridad</i>	
<i>Función</i>	Desconexión automática al alcanzar el valor límite de presión
<i>Valor límite de presión</i>	<ul style="list-style-type: none"> <li>▪ Ajustable entre 0.1...50 MPa (1...500 bar)</li> <li>▪ La bomba se desconecta automáticamente con la primera carrera de pistón por encima del valor límite máximo</li> </ul>
<i>Valor límite de presión mínimo</i>	<ul style="list-style-type: none"> <li>▪ Ajustable entre 0...49 MPa (0...490 bar)</li> <li>▪ A 0 MPa el mecanismo de desconexión no está activo</li> <li>▪ El mecanismo de desconexión se activa 2 minutos después de arrancar el sistema</li> <li>▪ La bomba se desconecta automáticamente tras 3 carreras de pistón por debajo del valor límite de presión mínimo</li> </ul>
<i>Capacidad de gradiente</i>	Isocrático o gradiente (ampliable hasta cuaternario)
<i>Perfil</i>	discontinuo, lineal, convexo y cóncavo
<i>Resolución</i>	< 1 nL/min de modificación de flujo



## 6.8 Desgasificador de muestras

<i>Material</i>	fluoropolímero
<i>Resistencia a los disolventes</i>	Sin limitaciones (excepto PFC)
<i>Tiempo de formación del vacío</i>	< 60 s

## 6.9 Bomba peristáltica

<i>Tipo</i>	Bomba peristáltica de dos canales
<i>Sentido de giro</i>	Rotación hacia la izquierda/hacia la derecha
<i>Velocidad de rotación</i>	0...42 rpm en 7 etapas a 6 rpm.
<i>Propiedades de bombeo</i>	0.3 mL/min a 18 rpm; con tubo de bomba estándar 6.1826.320
<i>Material de los tubos de bomba</i>	recomendado: Tygon Long Flex Life

## 6.10 Válvula de inyección

<i>Duración de conmutación del actuador</i>	típico 100 ms
<i>Presión de servicio máx.</i>	35 MPa (350 bar)
<i>Material</i>	PEEK

## 6.11 Termostato para columnas

<i>Tipo</i>	Termostato Peltier para dos columnas de separación inteligentes
<i>Gama de temperatura ajustable</i>	0...+ 80 °C, en pasos de 0.1 °C
<i>Calentamiento</i>	Temperatura ambiente +50 °C
<i>Enfriamiento</i>	Temperatura ambiente –20 °C
<i>Reproducibilidad de la temperatura</i>	± 0.2 °C
<i>Estabilidad</i>	< 0.05 °C
<i>Tiempo de calentamiento</i>	< 30 minutos de 20 a 50 °C
<i>Tiempo de enfriamiento</i>	< 40 minutos de 50 a 20 °C

## 6.12 Sistema de medida de conductividad

<i>Tipo</i>	<ul style="list-style-type: none"> <li>▪ Tratamiento digital de la señal controlado por microprocesador (tecnología DSP)</li> <li>▪ Detector inteligente con 6 cromatogramas de muestra</li> </ul>
<i>Gama de medida</i>	0...15000 µS/cm sin conmutación de gama
<i>Ruido</i>	< 0.1 nS a 1 µS/cm
<i>Deriva</i>	< 0.2 nS/cm por hora
<i>Cuota de medición</i>	10 mediciones por segundo para resultados óptimos sin filtración
<i>Resolución</i>	0.0047 nS/cm
<i>Línea base</i>	Ruido < 3 nS/cm típico sin supresión
<i>Detector de conductividad</i>	
<i>Volumen de célula</i>	0.8 µL
<i>Constante de célula</i>	<ul style="list-style-type: none"> <li>▪ datos de calibrado individuales memorizados en el detector</li> <li>▪ gama ajustable: 13.0...21.0 /cm</li> </ul>
<i>Electrodos</i>	Electrodos anulares de acero inoxidable
<i>Material en contacto con el eluyente</i>	PCTFE químicamente inerte



<i>Presión máxima de servicio</i>	5.0 MPa (50 bar)
<i>Temperatura de la célula</i>	20...50 °C en pasos de 5 °C
<i>Estabilidad térmica</i>	< 0.001 °C
<i>Compensación de la temperatura</i>	0...5 %/K ajustable, 2.3 %/K por defecto
<i>Tiempo de calentamiento</i>	< 30 minutos (40 °C)

## 6.13 Conexión a la red

<i>Voltaje necesario</i>	100...240 V ± 10 % (autosensing)
<i>Frecuencia necesaria</i>	50...60 Hz ± 3 (autosensing)
<i>Consumo de potencia</i>	<ul style="list-style-type: none"> <li>▪ 65 W con una aplicación de análisis típica</li> <li>▪ 25 W en espera (standby) (detector a 40 °C)</li> </ul>
<i>Fuente de alimentación</i>	<ul style="list-style-type: none"> <li>▪ hasta 300 W como máximo, control electrónico</li> <li>▪ Fusible interno 3.15 A</li> </ul>

## 6.14 Interfaces

### USB

<i>Entrada</i>	1 USB ascendente, tipo B (para la conexión al PC)
<i>Salida</i>	2 USB descendentes, tipo A

<i>MSB</i>	2 MSB MiniDin de 8 polos (hembra) (para Dosino, agitador, líneas remotas, ...)
------------	--



### Atención

Si se conecta un aparato al conector MSB el 850 Professional IC **debe** estar apagado.

<i>Detector</i>	2 DSUB de -15 polos Highdensity (hembra)
<i>Reconocimiento de columnas</i>	3 (2 de los cuales están en el termostato para columnas (véase Capítulo 2.16, página 51))
<i>Detector de fugas</i>	1 clavija jack

- Conexiones adicionales
- 1 DSUB de 15 polos (hembra)

## 6.15 Especificación de seguridad

- Construcción / Comprobación
- EN/IEC/UL 61010-1
  - CSA-C22.2 No. 61010-1
  - Grado de protección IP20
  - Clase de protección I

## 6.16 Compatibilidad electromagnética (CEM)

- Emisión de parasitaje
- EN/IEC 61326-1: 2006
  - EEN 55022 / CISPR 22: 2004
  - EN/IEC 61000-3-2: 2006
  - EN/IEC 61000-3-3: 2006

- Resistencia al parasitaje
- EN/IEC 61326-1: 2006
  - EN/IEC 61000-4-2: 2001
  - EN/IEC 61000-4-3: 2002
  - EN/IEC 61000-4-4: 2004
  - EN/IEC 61000-4-5: 2001
  - EN/IEC 61000-4-6: 2001
  - EN/IEC 61000-4-8: 2001
  - EN/IEC 61000-4-11: 2004
  - EN/IEC 61000-4-14: 2004
  - NAMUR: 2006

## 6.17 Peso

1.850.1030 27.8 kg (sin accesorios)

1.850.9010 2.3 kg (con accesorios)  
(detector de conductividad)

Carretilla de transporte (ruedas y asa) 1.8 kg



## 7 Declaración de conformidad y garantía

### 7.1 Declaration of Conformity

This is to certify the conformity to the standard specifications for electrical appliances and accessories, as well as to the standard specifications for security and to system validation issued by the manufacturing company.

*Name of commodity*

---

#### **850 Professional IC**

The 850 Professional IC is an intelligent instrument for ion chromatography analysis.

---

This instrument has been built and has undergone final type testing according to the standards:

*Electromagnetic compatibility*

Emission:	EN/IEC 61326-1: 2006, EN 55022 / CISPR 22: 2006, EN/IEC 61000-3-2: 2006, EN/IEC 61000-3-3: 2005
Immunity:	EN/IEC 61326-1: 2006, EN/IEC 61000-4-2: 2001, EN/IEC 61000-4-3: 2002, EN/IEC 61000-4-4: 2004, EN/IEC 61000-4-5: 2001, EN/IEC 61000-4-6: 2001, EN/IEC 61000-4-8: 2001, EN/IEC 61000-4-11: 2004, EN/IEC 61000-4-14: 2004, NAMUR: 2004

*Safety specifications*

EN/IEC 61010-1: 2001, UL 61010-1: 2004,  
CSA-C22.2 No. 61010-1: 2004, protection class I

It has also been certified by ElectroSuisse, a member of the International Certification Body (CB/IEC).



This instrument meets the requirements of the CE mark as contained in the EU directives 2006/95/EC (LVD), 2004/108/EC (EMC). It fulfils the following specifications:

EN 61326-1	Electrical equipment for measurement, control and laboratory use – EMC requirements
EN 61010-1	Safety requirements for electrical equipment for measurement, control and laboratory use

*Manufacturer*

Metrohm Ltd., CH-9101 Herisau/Switzerland

Metrohm Ltd. is holder of the SQS-certificate ISO 9001:2000 Quality management system for development, production and sales of instruments and accessories for ion analysis.

Herisau, 31 March, 2008



D. Strohm

Vice President, Head of R&amp;D



Ch. Buchmann

Vice President, Head of Production

Responsible for Quality Assurance

## 7.2 Quality Management Principles

Metrohm Ltd. holds the ISO 9001:2000 Certificate, registration number 10872-02, issued by SQS (Swiss Association for Quality and Management Systems). Internal and external audits are carried out periodically to assure that the standards defined by Metrohm's QM Manual are maintained.

The steps involved in the design, manufacture and servicing of instruments are fully documented and the resulting reports are archived for ten years. The development of software for PCs and instruments is also duly documented and the documents and source codes are archived. Both remain the possession of Metrohm. A non-disclosure agreement may be asked to be provided by those requiring access to them.

The implementation of the ISO 9001:2000 quality management system is described in Metrohm's QM Manual, which comprises detailed instructions on the following fields of activity:

### **Instrument development**

The organization of the instrument design, its planning and the intermediate controls are fully documented and traceable. Laboratory testing accompanies all phases of instrument development.

### **Software development**

Software development occurs in terms of the software life cycle. Tests are performed to detect programming errors and to assess the program's functionality in a laboratory environment.



### **Components**

All components used in the Metrohm instruments have to satisfy the quality standards that are defined and implemented for our products. Suppliers of components are audited by Metrohm as the need arises.

### **Manufacture**

The measures put into practice in the production of our instruments guarantee a constant quality standard. Production planning and manufacturing procedures, maintenance of production means and testing of components, intermediate and finished products are prescribed.

### **Customer support and service**

Customer support involves all phases of instrument acquisition and use by the customer, i.e. consulting to define the adequate equipment for the analytical problem at hand, delivery of the equipment, user manuals, training, after-sales service and processing of customer complaints. The Metrohm service organization is equipped to support customers in implementing standards such as GLP, GMP, ISO 900X, in performing Operational Qualification and Performance Verification of the system components or in carrying out the System Validation for the quantitative determination of a substance in a given matrix.

## **7.3 Garantía**

Metrohm garantiza que sus entregas y servicios no poseen defectos en el material, construcción o fabricación. El período de garantía es de 36 meses contados a partir de la fecha de entrega; en el caso de funcionamiento diurno y nocturno del equipo, el período de garantía será de 18 meses a condición de que el servicio sea realizado por una organización de servicio autorizada por Metrohm.

Queda excluida de la garantía la rotura de electrodos u otros elementos de vidrio. Para la garantía sobre la precisión son determinantes los datos técnicos indicados en las instrucciones para el uso. Para componentes de fabricación ajena que formen una parte esencial de nuestros equipos registrarán las condiciones de garantía de sus fabricantes. El derecho a reclamación durante el periodo de garantía será posible siempre que el comprador se encuentre al corriente de sus pagos.

Durante el período de garantía, Metrohm se responsabiliza, a su libre elección, de reparar gratuitamente el equipo en sus instalaciones, o de reemplazar el equipo que se demuestre que está defectuoso por otro nuevo. Los gastos de transporte serán por cuenta del comprador.

La garantía no incluye deficiencias que surjan por circunstancias que no sean responsabilidad de Metrohm, tales como un almacenamiento, uso inapropiado, etc.

## 8 Accesorios



### Atención





Reservado el derecho a efectuar modificaciones!





### 8.1 Suministro básico

#### 2.850.1030 850 Professional IC –Cation – Prep 1

Uds.	Nº de ped.	Descripción
1	1.850.1030	Professional IC 850 Cation – Prep 1
1	6.2122.0x0	<b>Cable de alimentación con conexión línea C13 IEC-60320</b>  Clavija eléctrica según las indicaciones del cliente. Suiza: Tipo SEV 12 6.2122.020 Alemania,...: Tipo CEE(7), VII 6.2122.040 EE.UU.,...: Tipo NEMA/ASA 6.2122.070
1	1.850.9010	<b>Detector CI MF</b>
1	6.1602.160	<b>Adaptador para botella de eluyente GL 45</b>  Para botellas de eluyente, con conectores para el tubo de adsorción y el tubo de aspiración. Sección transversal de la abertura: A-14/15



Uds.	N° de ped.	Descripción	
1	6.1608.070	<b>Botella de eluyente / 2 L / GL 45</b> Botella de eluyente y botella de residuos en la diálisis. Material: Vidrio claro Altura (mm): 262 Volumen (ml): 2000	
1	6.1609.000	<b>Tubo de adsorción / grande y doblado</b> Para llenar con material de adsorción. Material: Cristal Altura (mm): 129 Diámetro interior (mm): 32 Tamaño del esmerilado: B-14/15	
1	6.1803.020	<b>Capilar PTFE 0.97 mm d.i. / 5 m</b> Para todos aparatos CI Material: PTFE Diámetro exterior (mm): 1.57 Diámetro interior (mm): 0.97 Longitud (m): 5	
1	6.1803.040	<b>Capilar PTFE 0.5 mm d.i. / 1 m</b> Capilar para la manipulación de muestras en la CI. Material: PTFE Diámetro exterior (pulgada): 1/16 Diámetro interior (mm): 0.5 Longitud (m): 1	

Uds.	N° de ped.	Descripción	
1	6.1807.010	<b>Conector en Y para tubo di 6-9 mm</b> Racor para tubos de desagüe	
2	6.1816.020	<b>Tubo de silicona 6 mm d.i. / 1 m</b> Para tubos de desagüe Material: Caucho silicónico Diámetro exterior (mm): 9 Diámetro interior (mm): 6 Longitud (m): 1	
2	6.1826.340	<b>Tubo de bomba LFL (negro/negro), 3 topes</b> Para la solución de muestra en la diálisis inline	
1	6.2023.020	<b>Brida NS 14/15</b> Brida para NS 14/15 Material: POM	






Uds.	N° de ped.	Descripción	
1	6.2151.020	<b>Cable USB A - USB B / 1.8 m</b> Cable de unión USB Longitud (m): 1.8	
1	6.2322.020	<b>PRIMUS reactivo por defecto multicationes: Promo</b>	
1	6.2617.010	<b>Herramienta para junta de pistón</b> Para retirar y montar la junta de pistón en todas las bombas CI	
2	6.2621.000	<b>Llave ajustable</b> Apertura máxima: 20 mm. Para aparatos CI Longitud (mm): 150	
1	6.2621.030	<b>Llave hexagonal 4 mm</b> 4 mm. Para cambiadores de muestras CI Longitud (mm): 73	

Uds.	N° de ped.	Descripción
1	6.2621.050	<b>Llave de boca 1/4 in.</b> Para tornillos 1/4 in. Para aparatos CI Longitud (mm): 73
		
1	6.2621.080	<b>Pinza para cortar capilares</b> Para capilares de plástico. Para aparatos CI Longitud (mm): 118
		
1	6.2621.100	<b>Llave hexagonal 3 mm</b> Llave hexagonal 3 mm. Para cambiadores de muestras CI Longitud (mm): 73
		




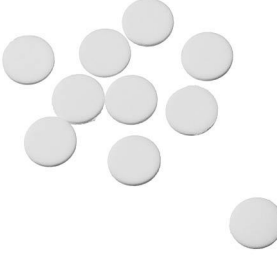


Uds.	N° de ped.	Descripción	
1	6.2626.000	<b>Boquilla de drenaje frontal</b> Boquilla de drenaje para aparatos Professional IC. Montaje en la parte frontal del aparato.	
2	6.2739.000	<b>Llave</b> Para apretar conexiones Longitud (mm): 68	
1	6.2743.080	<b>Tapón de cierre para rebose, 5 unidades</b> Para aparatos Professional IC	
1	6.2744.014	<b>Tornillo de presión 2x</b> Con conector UNF 10/32. Para conectar capilares PEEK. Material: PEEK Longitud (mm): 26	

<b>Uds.</b>	<b>N° de ped.</b>	<b>Descripción</b>	
<b>1</b>	<b>6.2744.020</b>	<b>Acoplamiento Luer/UNF</b> Para aparatos CI Material: PEEK Longitud (mm): 19	
<b>1</b>	<b>6.2744.030</b>	<b>Acoplamiento Cabo/UNF 10/32</b> Conexión tornillo de presión y tubo de bomba. 4 unidades. Para aparatos CI con bomba peristáltica. Material: PEEK Longitud (mm): 21.3	
<b>1</b>	<b>6.2744.040</b>	<b>Acoplamiento 2 x UNF10/32</b> Para conectar 1/16 in. capilares. Para aparatos CI Material: PEEK Longitud (mm): 24	



Uds.	Nº de ped.	Descripción	
2	6.2744.070	<b>Tornillo de presión corto</b> Versión corta. Con conector UNF 10/32. 5 unidades. Para conectar capilares PEEK. Material: PEEK Longitud (mm): 21	
1	6.2744.090	<b>Tornillo de presión largo</b> Versión larga. Con conector UNF 10/32. 2 unidades. Para conectar capilares PEEK. (MCS y desgasificador de muestras) Material: PEEK	
2	6.2744.160	<b>Conexión de tubo de bomba con seguro</b> Seguro para conectar un tubo de bomba en el cabo. Material: PEEK	
1	6.2744.210	<b>Adaptador de tubo para filtro de aspiración</b> Para aparatos Professional IC	

Uds.	Nº de ped.	Descripción	
1	6.2816.020	<b>Jeringa 10 mL con conector Luer</b>	
		Para aplicaciones diversas en el CI y VA	
		Material:	PP
		Longitud (mm):	102
		Volumen (ml):	10
1	6.2816.040	<b>Cánula de purga</b>	
		Con tubo PTFE y conector Luer. Para jeringas. Para aspirar eluyentes.	
1	6.2821.090	<b>Filtro de aspiración</b>	
		Tamaño de poros 20 µm. Kit de 5 unidades. Para tubo de aspiración 6.1834.000 y tubo de introducción 6.1821.040 y 6.1821.050.	
		Material:	PE
		Diámetro exterior (mm):	9.5
		Longitud (mm):	35.5
1	6.2821.130	<b>Filtro de recambio para filtro inline</b>	
		Placas de recambio de filtro para filtro inline.	



Uds.	N° de ped.	Descripción
1	8.850.8030DE	Manual 850 Professional IC, 2.850.1030 - Cation Prep 1, español

**Instructions  
for  
Use**

**Metrohm**  
Ion analysis

## 8.2 Accesorios opcionales

### 2.850.1030 850 Professional IC –Cation – Prep 1

N° de ped.	Descripción
------------	-------------

**6.1826.310 Tubo de bomba LFL (naranja/verde) 3 topos**





Tubo de bomba para la determinación de bromato con el método triiodide.



**6.1826.320 Tubo de bomba LFL (naranja/amarillo), 3 topos**

Para soluciones supresoras, solución aceptora para diálisis inline y ultrafiltración inline.



N° de ped.	Descripción	
6.1826.330	<b>Tubo de bomba LFL (naranja/blanco), 3 topes</b>	
6.1826.360	<b>Tubo de bomba LFL (blanco/blanco), 3 topes</b>	
6.1826.380	<b>Tubo de bomba LFL (gris/gris), 3 topes</b>	
6.1826.390	<b>Tubo de bomba LFL (amarillo/amarillo), 3 topes</b>	



N° de ped.	Descripción
------------	-------------

**6.2057.090      Soporte de columna**

Soporte para columnas de separación para montar en aparatos Professional IC.



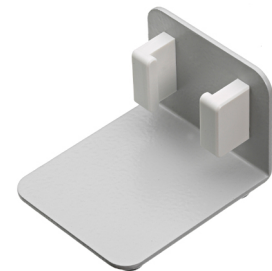
**6.2057.120      Soporte para célula de filtración**

Soporte para la célula de filtración.



**6.2057.130      Soporte para célula de diálisis**

Soporte para la célula de diálisis



**6.2148.010      Caja Remote MSB**

Interface Remote adicional para conectar aparatos que se pueden controlar mediante líneas Remote. Con cable fijo.



**6.6059.001      MagIC Net™ Multi – 1 licencia adicional**

1 licencia adicional



N° de ped.	Descripción	
6.6059.002	<b>MagIC Net™ Multi – 5 licencias adicionales</b> 5 licencias adicionales	
6.6059.003	<b>MagIC Net™ Multi – 10 licencias adicionales</b> 10 licencias adicionales	
6.6059.108	<b>MagIC Net™ 1.0 – Upgrade Professional – Multi (3 licencias)</b> Actualización del programa MagCI Net™ Professional a MagIC Net™ Multi.	
6.6059.112	<b>MagIC Net™ 1.1 Professional CD : 1 licencia</b> Programa profesional de PC para el control de los sistemas Professional IC inteligentes y sus periféricos, tales como el Procesador de muestras Profesional, 800 Dosino, 771 Compact Interface, etc. El software permite el control, el registro, la evaluación y el monitoreo de datos así como la generación de informes de análisis de cromatografía iónica. MagIC Net™ incluye: interface de usuario gráfica para las operaciones más frecuentes, amplios programas de base de datos, desarrollo de métodos, configuración y control manual de sistemas; gestión de usuarios muy flexible, eficientes operaciones de base de datos, amplias funciones de exportación de datos, generador de informes que se puede configurar de forma individual, control y supervisión de todos los componentes del sistema y de los resultados de la cromatografía. MagIC Net™ totalmente compatible con FDA Regulation 21 CFR Part 11 y también GLP. Idiomas de diálogo: alemán, inglés, francés, chino, coreano, japonés y otros. 1 licencia.	
6.6059.113	<b>MagIC Net™ 1.1 Multi CD: 3 licencias</b> Programa profesional de PC para el control de los sistemas Professional IC inteligentes y sus periféricos, tales como el Procesador de muestras Profesional, 800 Dosino, 771 Compact Interface, etc. El software permite el control, el registro, la evaluación y el monitoreo de datos así como la generación de informes de análisis de cromatografía iónica. MagIC Net™ incluye: interface de usuario gráfica para las operaciones más frecuentes, amplios programas de base de datos, desarrollo de métodos, configuración y control manual de sistemas; gestión de usuarios muy flexible, eficientes operaciones de base de datos, amplias funciones de exportación de datos, generador de informes que se puede configurar de forma individual, control y supervisión de todos los componentes del sistema y de los resultados de la cromatografía. MagIC Net™ totalmente compatible con FDA Regulation 21 CFR Part 11 y también GLP. Idiomas de diálogo: alemán, inglés, francés, chino, coreano, japonés y otros. Versión cliente-servidor con 3 licencias.	



N° de ped.	Descripción
6.9988.503	Documentación para la validación para 850 (inglés / alemán) – CD

Quality Management with Metrohm



E 808-403

# Índice alfabético

## Números/Símbolos

6.2821.090 filtro de aspiración .	67
6.2821.130 Filtro .....	75

## A

Accesorios	
Opcional .....	108
Accesorios opcionales .....	108
Aceite .....	76
Acondicionamiento .....	63
Almacenamiento .....	89
Amortiguador de pulsaciones	
Instalación .....	40
Aparato	
Conectar .....	56
Arrastre .....	76
Asa .....	17

## B

Bomba de alta presión	
Características técnicas .....	91
Conexión de tubos .....	35
Instalación .....	35
Mantenimiento .....	67
Protección .....	22
Válvulas .....	73
Bomba de manguera	
Véase también "bomba peristáltica" .....	43
Bomba de vacío	
Protección .....	22
Bomba peristáltica	
Características técnicas .....	92
Instalación .....	44
Mantenimiento .....	78
Operación .....	78
Principio de funcionamiento .....	43
Botella de eluyente	
Figura .....	32
Instalación .....	28
Operación .....	67

## C

Cabezal de bomba	
Componentes .....	69
Mantenimiento .....	68
Cable de alimentación .....	56

Calefacción	
véase también "termostato para columnas" .....	51
Capilares	
Instalación .....	15
Características técnicas	
Bomba de alta presión .....	91
Bomba peristáltica .....	92
Características técnicas .....	90
Condiciones de referencia ...	89
Desgasificador de muestras	92
Detector .....	94
Detector de fugas .....	89
Interfaces .....	94
Sistema de medida de conductividad .....	93
Termostato para columnas .	93
Carcasa .....	90
Carga electrostática .....	7
Carga estática .....	7
Caudal .....	91
CEM .....	95
Circuito de muestras	
Lavado .....	76
Clase de protección .....	95
Columna	
véase también "columna de separación" .....	59
Columna CI	
véase también "columna de separación" .....	59
Columna de separación	
Almacenamiento .....	83
Eficacia de separación .....	82
Instalación .....	59
Lavado .....	60
Protección .....	3, 40, 82
Regeneración .....	83
Compatibilidad electromagnética .....	95
Comprobación	
Especificación de seguridad	95
Condiciones ambientales .....	89
Condiciones de referencia .....	89
Conexión	
Red .....	94
Conexión a la red .....	56, 57, 94
Conexión al ordenador .....	56

Conexiones	
Instalación .....	15
Construcción	
Especificación de seguridad	95
Consumo de potencia .....	94
Contaminación	
Bomba de alta presión .....	67
Válvulas de la bomba de alta presión .....	68
Contrato de mantenimiento .....	83
Cristalización	
Bomba de alta presión .....	67

## D

Desconexión de seguridad .....	91
Desgasificación	
Eluyente .....	33
Desgasificador	
Desgasificador de eluyente .	33
Desgasificador de muestras	41
Desgasificador de eluyente	
Características técnicas .....	90
Instalación .....	33
Desgasificador de muestras	
Características técnicas .....	92
Instalación .....	41
Operación .....	78
Detector	
Colocación .....	20
Conexión de cable .....	20
Detector de conductividad ..	54
Interface .....	94
Detector de conductividad	
Colocación .....	20
Conexión de cable .....	20
Conexión de capilares .....	54
Constante de célula .....	93
Mantenimiento .....	81
Volumen de célula .....	93
Detector de fugas	
Características técnicas .....	89
Instalación .....	22
Interface .....	94
Diálisis .....	9
Dilución .....	76
Dimensiones .....	90



**E**

Eluyente  
 Aspirar ..... 28  
 Cambiar ..... 67  
 Producción ..... 66  
 Emisión de parasitaje ..... 95  
 Encender ..... 57  
 Equilibrado ..... 62  
 Especificación de seguridad ..... 95  
 Esquema ..... 9  
 Esquema de flujo ..... 9  
 Estandarización ..... 62

**F**

Fijadores de transporte ..... 22  
 Filtro  
     Véase también "Filtro inline"  
     ..... 39  
 Filtro 6.2821.090  
     Filtro de aspiración ..... 67  
 Filtro 6.2821.130 ..... 75  
 Filtro de aspiración 6.2821.090 ..... 67  
 Filtro inline ..... 39  
 Frecuencia ..... 94  
 Fuente de alimentación ..... 94  
 Fuga ..... 68

**G**

Gama de medida ..... 93  
 Garantía ..... 98  
 Gas ..... 33, 41  
 Gestión de calidad ..... 83  
 GLP ..... 83  
 Grado de protección ..... 95

**H**

Humedad relativa ..... 89

**I**

Incremento de flujo ..... 91  
 Incremento de la presión ..... 67  
 Indicaciones de seguridad ..... 6  
 Instalación

    Amortiguador de pulsaciones ..... 40  
 Bomba de alta presión ..... 35  
 Bomba peristáltica ..... 44  
 Botella de eluyente ..... 28  
 Columna de separación ..... 59  
 Conexiones ..... 15  
 Desgasificador de eluyente ..... 33  
 Desgasificador de muestras ..... 41  
 Detector de conductividad ..... 54  
 Detector de fugas ..... 22  
 Precolumna ..... 57

    Primera instalación ..... 8  
 Termostato para columnas ..... 51  
 Tubos de bomba ..... 44  
 Tubos de desagüe ..... 23  
 Válvula de inyección ..... 48, 92

Interface

    MSB ..... 94  
 USB ..... 94

Interfaces

    Conexiones adicionales ..... 95  
 Detector de fugas ..... 94

Inyectar

    Válvula de inyección ..... 50

**J**

Junta de pistón ..... 68  
 Cambiar ..... 71  
 Sustituir ..... 70  
 Juntas de pistones no estancas ..... 68

**L**

Lavado

    Circuito de muestras ..... 76  
 Columna de separación ..... 60  
 Detector de conductividad ..... 81  
 Precolumna ..... 58  
 Tubos de bomba ..... 79

Limpiar

    Pistón de la bomba de alta presión ..... 69  
 Válvulas de la bomba de alta presión ..... 72

Línea base

    Acondicionamiento ..... 63  
 Inestable ..... 68

Llenar

    Válvula de inyección ..... 50

Loop

    Véase también "Loop de muestra"  
     ..... 50

Loop de muestra ..... 50

**M**

Mantenimiento ..... 6  
 Bomba de alta presión ..... 67  
 Bomba peristáltica ..... 78  
 Cabezal de bomba ..... 68  
 Detector de conductividad ..... 81  
 Válvula de inyección ..... 81  
 Material ..... 90  
 MPak  
     Soporte ..... 18, 19  
 MSB ..... 94  
 Muestra  
     Arrastre ..... 76

    Loop de muestra ..... 50  
 Tiempo de transferencia ..... 77

**N**

Normas ..... 95

**O**

Obstrucción

    Detector de conductividad ..... 81

Operación

    Bomba peristáltica ..... 78  
 Desgasificador de muestras ..... 78

Orificios de paso

    Capilares ..... 25

Orificios de paso para cables ..... 25

Orificios de paso para capilares ..... 25

**P**

Parada ..... 65

Pistón de la bomba de alta presión

    Limpiar ..... 69

Pistones de la bomba de alta presión

    ..... 68

Precipitados ..... 67

Precolumna

    Instalación ..... 57

    Lavado ..... 58

Preparación de muestras ..... 76

Preparación de muestras inline ..... 76

Primera instalación ..... 8

Protección

    Filtro inline ..... 39

    Protección ..... 67

    Válvula de inyección ..... 81

Puerta ..... 66

puesta en marcha ..... 61

Pulsación ..... 68

Purgar

    Bomba de alta presión ..... 37

    Válvula de purga ..... 35

**R**

Rango de flujo ..... 91

Rango de presión ..... 91

Reconocimiento de columnas ..... 94

Regeneración ..... 64

Resistencia al parasitaje ..... 95

Ruedas ..... 17

Ruido ..... 93

**S**

Sangre ..... 76

Servicio técnico ..... 64

Sistema de medida de conductividad  
 Características técnicas ..... 93  
 Suministro básico ..... 99

**T**

Temperatura ..... 89  
 Tensión de red ..... 6  
 Termostato  
   véase también "termostato  
   para columnas" ..... 51  
 Termostato para columnas  
   Instalación ..... 51  
   Termostato para columnas . 93  
 Tiempo de lavado ..... 77  
 Tiempo de transferencia ..... 77  
 Tornillos  
   Conexión ..... 15

Tornillos de presión  
   Conexión ..... 15  
 Transporte ..... 90  
   Ruedas ..... 17  
 Tuberías ..... 9  
 Tubo de aspiración de eluyente 28  
 Tubos  
   Instalación ..... 15  
 Tubos de bomba  
   Instalar ..... 44  
   Resumen ..... 79  
   Vida útil ..... 78  
 Tubos de desagüe  
   Instalación ..... 23

**U**

Ultrafiltración ..... 12  
 USB ..... 94

**V**

Validación ..... 83  
 Valor de presión ..... 91  
 Válvula  
   Véase también "Válvula de  
   inyección" ..... 48  
 Válvula de inyección ..... 4  
   Instalación ..... 48, 92  
   Inyectar ..... 50  
   Llenar ..... 50  
   Mantenimiento ..... 81  
   Protección ..... 81  
 Válvula de purga ..... 35  
 Válvulas de la bomba de alta presión ..... 73  
 Variaciones de flujo ..... 68  
 Voltaje ..... 94