

850 Professional IC



Anion – MSM-HC – 2.850.2050

Handbuch
8.850.8016DE



Metrohm AG
CH-9101 Herisau
Switzerland
Phone +41 71 353 85 85
Fax +41 71 353 89 01
info@metrohm.com
www.metrohm.com

850 Professional IC

Anion – MSM-HC – 2.850.2050

Handbuch

Teachware
Metrohm AG
CH-9101 Herisau
teachware@metrohm.com

Diese Dokumentation ist urheberrechtlich geschützt. Alle Rechte vorbehalten.

Diese Dokumentation wurde mit grösster Sorgfalt erstellt. Dennoch sind Fehler nicht vollständig auszuschliessen. Bitte richten Sie diesbezügliche Hinweise an die obenstehende Adresse.

Inhaltsverzeichnis

1	Einleitung	1
1.1	Gerätebeschreibung	1
1.2	Bestimmungsgemäße Verwendung	3
1.3	Angaben zur Dokumentation	3
1.3.1	Darstellungskonventionen	3
1.4	Sicherheitshinweise	4
1.4.1	Allgemeines zur Sicherheit	4
1.4.2	Elektrische Sicherheit	4
1.4.3	Schlauch- und Kapillarverbindungen	5
1.4.4	Brennbare Lösungsmittel und Chemikalien	6
1.4.5	Recycling und Entsorgung	6
2	Geräteübersicht	7
2.1	Vorderseite	7
2.2	Rückseite	9
3	Installation	11
3.1	Über dieses Kapitel	11
3.2	Erstinstallation	11
3.3	Installationsdiagramm	14
3.4	Gerät aufstellen	16
3.4.1	Verpackung	16
3.4.2	Kontrolle	16
3.4.3	Aufstellungsort	17
3.5	Kapillarverbindungen im IC-System	17
3.6	Geräterückseite	19
3.6.1	Rollen und Haltegriff	19
3.6.2	Detektor platzieren und anschliessen	22
3.6.3	Transportsicherungsschrauben entfernen	24
3.6.4	Lecksensor	24
3.6.5	Ablaufschläuche	25
3.7	Kapillar- und Kabeldurchführungen	28
3.8	Eluent	30
3.8.1	Eluentenflasche anschliessen	30
3.9	Eluent-Degasser	34
3.10	Hochdruckpumpe	36
3.10.1	Kapillarverbindungen Hochdruckpumpe/Purge-Ventil	36
3.10.2	Hochdruckpumpe entlüften	38



3.11	Inline-Filter	40
3.12	Pulsationsdämpfer	41
3.13	Proben-Degasser	42
3.14	Injektionsventil	44
3.14.1	Anschluss des Injektionsventils	44
3.14.2	Funktionsweise des Injektionsventils	45
3.14.3	Wahl der Probenschleife	46
3.15	Säulenthermostat	46
3.16	High Capacity Metrohm Suppressor Module (MSM-HC)	49
3.16.1	Allgemeines zum MSM-HC	49
3.16.2	Anschluss des MSM-HC	49
3.17	Peristaltikpumpe	52
3.17.1	Prinzip der Peristaltikpumpe	52
3.17.2	Peristaltikpumpe installieren	53
3.18	Leitfähigkeitsdetektor	57
3.19	Gerät anschliessen	59
3.19.1	Gerät am PC anschliessen	59
3.19.2	Gerät ans Stromnetz anschliessen	59
3.20	Vorsäule	60
3.21	Trennsäule	62
4	Inbetriebnahme	64
4.1	Erstinbetriebnahme	64
4.2	Konditionierung	65
5	Betrieb und Wartung	67
5.1	Allgemeine Hinweise	67
5.1.1	Pflege	67
5.1.2	Wartung durch Metrohm-Service	67
5.1.3	Betrieb	68
5.1.4	Stilllegung	68
5.2	Kapillarverbindungen	68
5.2.1	Betrieb	68
5.3	Türe	69
5.4	Eluent	69
5.4.1	Herstellung	69
5.4.2	Betrieb	70
5.5	Hochdruckpumpe	70
5.5.1	Schutz	70
5.5.2	Wartung	71

5.6	Inline-Filter	81
5.6.1	Wartung	81
5.7	Inline-Probenvorbereitung	83
5.8	Spülen des Probenweges	83
5.9	Proben-Degasser	85
5.9.1	Betrieb	85
5.10	Injektionsventil	85
5.10.1	Schutz	85
5.11	High Capacity Metrohm Suppressor Module (MSM-HC)	85
5.11.1	Schutz	85
5.11.2	Betrieb	86
5.11.3	Wartung	86
5.12	Peristaltikpumpe	92
5.12.1	Betrieb	92
5.12.2	Wartung	92
5.13	Leitfähigkeitsdetektor	95
5.13.1	Wartung	95
5.14	Trennsäule	95
5.14.1	Trennleistung	95
5.14.2	Schutz	96
5.14.3	Aufbewahrung	96
5.14.4	Regenerierung	96
5.15	Qualitätsmanagement und Validierung mit Metrohm	97
6	Problembehandlung	98
6.1	Störungen und deren Behebung	98
7	Technische Daten	102
7.1	Referenzbedingungen	102
7.2	Gerät	102
7.3	Lecksensor	102
7.4	Umgebungsbedingungen	102
7.5	Gehäuse	103
7.6	Eluent-Degasser	103
7.7	Hochdruckpumpe	103
7.8	Proben-Degasser	104
7.9	Injektionsventil	105
7.10	Säulenthermostat	105



7.11	High Capacity Metrohm Suppressor Module (MSM-HC)	105
7.12	Peristaltikpumpe	106
7.13	Leitfähigkeitsmesssystem	106
7.14	Netzanschluss	107
7.15	Schnittstellen	107
7.16	Sicherheitsspezifikation	108
7.17	Elektromagnetische Verträglichkeit (EMV)	108
7.18	Gewicht	108
8	Konformität und Gewährleistung	109
8.1	Declaration of Conformity	109
8.2	Quality Management Principles	110
8.3	Gewährleistung (Garantie)	111
9	Zubehör	113
9.1	Lieferumfang	113
9.2	Optionales Zubehör	122
	Index	124

Abbildungsverzeichnis

Abbildung 1	Vorderseite 850 Professional IC – Anion – MSM-HC	7
Abbildung 2	Rückseite 850 Professional IC Anion – MSM-HC	9
Abbildung 3	Installationsdiagramm 850 Professional IC – Anion – MSM-HC	15
Abbildung 4	Anschluss von Kapillaren mit Druckschrauben	17
Abbildung 5	Rollen und Haltegriff	19
Abbildung 6	Haltegriff als MPak-Halter	21
Abbildung 7	Abnehmbare Rückwand	22
Abbildung 8	Anschluss des Lecksensors an der Geräterückseite	25
Abbildung 9	Ablaufschläuche	26
Abbildung 10	Kapillardurchführungen an der Türe	28
Abbildung 11	Kapillardurchführungen Boden/Abdeckplatte	29
Abbildung 12	Eluentenflaschen-Aufsatz installieren	31
Abbildung 13	Ansaugfilter montieren	31
Abbildung 14	Schlauchbeschwerer und Ansaugfilter installieren	32
Abbildung 15	Eluent-Ansaugschlauch fertig bestückt	32
Abbildung 16	Eluentenflasche – angeschlossen	33
Abbildung 17	Eluent-Degasser	35
Abbildung 18	Kapillarverbindungen Hochdruckpumpe/Purge-Ventil	36
Abbildung 19	Hochdruckpumpe – Eingang anschliessen	37
Abbildung 20	Hochdruckpumpe entlüften	39
Abbildung 21	Inline-Filter anschliessen	41
Abbildung 22	Pulsationsdämpfer – Anschluss	42
Abbildung 23	Proben-Degasser	43
Abbildung 24	Injektionsventil – angeschlossen	44
Abbildung 25	Injektionsventil – Positionen	45
Abbildung 26	Säulenthermostat	47
Abbildung 27	MSM-HC – Anschlüsse	50
Abbildung 28	Peristaltikpumpe	52
Abbildung 29	Pumpschlauch installieren	53
Abbildung 30	Pumpschlauch-Verbindung mit Filter installieren	54
Abbildung 31	Pumpschlauch-Verbindung ohne Filter installieren	55
Abbildung 32	Vorderseite Leitfähigkeitsdetektor	57
Abbildung 33	Rückseite Leitfähigkeitsdetektor	58
Abbildung 34	Anschluss Detektor – MSM-HC	59
Abbildung 35	Kolben entfernen	72
Abbildung 36	Bestandteile der Kolbenpatrone	73
Abbildung 37	Werkzeug für Kolbendichtung 6.2617.010	74
Abbildung 38	Kolbendichtung entfernen	75
Abbildung 39	Kolbendichtung in Werkzeug einsetzen	75
Abbildung 40	Kolbendichtung in Pumpenkopf einsetzen	76
Abbildung 41	Ventile entfernen	77
Abbildung 42	Ventil zerlegen	78
Abbildung 43	Bestandteile von Einlassventil und Auslassventil	79
Abbildung 44	Filter wechseln	81
Abbildung 45	MSM-HC – Bestandteile	88



Abbildung 46 Pumpschlauch-Verbindung – Filter wechseln 94

1 Einleitung

1.1 Gerätebeschreibung

Das Gerät **850 Professional IC – Anion – MSM-HC** (2.850.2050) ist eine Variante der Professional IC Gerätefamilie aus dem Hause Metrohm. Die Professional IC Gerätefamilie zeichnet sich aus durch:

- die **Intelligenz** ihrer Komponenten, die alle Funktionen überwachen, optimieren und FDA-kompatibel dokumentieren können.
- ihre **Kompaktheit**.
- ihre **Flexibilität**. Für jede Anwendung existiert die passende Gerätevariante. Die Geräte können bei Bedarf in eine andere Gerätevariante umgebaut, erweitert oder modifiziert werden.
- ihre **Transparenz**. Alle Komponenten sind einfach zugänglich und übersichtlich platziert.
- ihre **Sicherheit**. Chemie und Elektronik sind getrennt, im Nassteil ist ein Lecksensor integriert.
- ihre **Umweltverträglichkeit**.
- **geringe Lärmemission**.

Das Gerät wird mit der Software **MagIC Net** betrieben. Es wird via USB-Verbindung an einen PC angeschlossen, auf dem MagIC Net installiert ist. Die Software erkennt das Gerät automatisch und überprüft dessen Funktionsfähigkeit. MagIC Net steuert und überwacht das Gerät, wertet die gemessenen Daten aus und verwaltet diese in einer Datenbank. Die Bedienung von MagIC Net ist in der Online-Hilfe oder dem Bedienungslehrgang zu MagIC Net beschrieben.

Das Gerät enthält die folgenden Komponenten:

Eluent-Degasser

Der Eluent-Degasser entfernt Gasbläschen und gelöste Gase aus dem Eluenten. Der Eluent strömt dazu in einer Vakuumkammer durch eine spezielle Fluorpolymer-Kapillare.

Hochdruckpumpe

Die intelligente und pulsationsarme Hochdruckpumpe pumpt den Eluenten durch das System. Sie ist mit einem Chip ausgestattet, auf dem ihre technischen Spezifikationen und ihre "Lebensgeschichte" (Betriebsstunden, Service-Daten, ...) abgespeichert sind.

Inline-Filter

Inline-Filter schützen die Trennsäule sicher vor eventuellen Verschmutzungen aus dem Eluenten. Inline-Filter können aber ebenso eingesetzt wer-



den, um andere empfindliche Komponenten vor Verunreinigungen in verwendeten Lösungen zu schützen. Die Filterplättchen mit 2 µm Porengröße sind schnell und einfach auswechselbar. Sie entfernen Partikel wie z. B. Bakterien und Algen aus den Lösungen.

Pulsationsdämpfer

Der Pulsationsdämpfer schützt die Trennsäule vor Schäden durch Druckschwankungen, die z. B. beim Schalten des Injektionsventils entstehen können, und vermindert bei hochempfindlichen Messungen störende Pulsationen.

Proben-Degasser

Der Proben-Degasser entfernt Gasbläschen und gelöste Gase aus der Probe. Die Probe strömt dazu in einer Vakuumkammer durch eine spezielle Fluoropolymer-Kapillare.

Injektionsventil

Das Injektionsventil verbindet Eluenten- und Probenweg durch schnelle und präzise Ventilumschaltung. Eine exakt abgemessene Menge Probenlösung wird injiziert und mit dem Eluenten auf die Trennsäule gespült.

Säulenthermostat

Der Säulenthermostat temperiert Säule und Eluentkanal und sorgt so für stabile Messbedingungen. Er bietet Platz für 2 Trennsäulen.

High Capacity Metrohm Suppressor Module (MSM-HC)

Der MSM-HC wird für die chemische Suppression mit hoher Kapazität bei der Anionen-Analyse eingesetzt. Er ist druckstabil, robust und lösungsmittelbeständig.

Peristaltikpumpe

Die Peristaltikpumpe wird für das Fördern von Proben- und Hilfslösungen eingesetzt. Sie kann in beide Richtungen drehen.

Leitfähigkeitsdetektor

Der Leitfähigkeitsdetektor misst kontinuierlich die Leitfähigkeit der durchgeführten Flüssigkeit und gibt diese Signale in digitaler Form aus (DSP – Digital Signal Processing). Der Leitfähigkeitsdetektor besitzt eine hervorragende Temperaturstabilität und garantiert so reproduzierbare Messbedingungen.

Trennsäule

Die intelligente Trennsäule ist das Herz der ionenchromatographischen Analyse. Sie trennt die unterschiedlichen Komponenten entsprechend ihrer Wechselwirkungen mit der Säule auf. Die Metrohm-Trennsäulen sind mit einem Chip ausgestattet, auf dem ihre technischen Spezifikationen

und ihre Geschichte (Inbetriebnahme, Betriebsstunden, Injektionen, ...) abgespeichert sind.

1.2 Bestimmungsgemäße Verwendung

Das **850 Professional IC – Anion – MSM-HC** wird für die ionenchromatographische Bestimmung von Anionen mit chemischer Suppression durch das High Capacity Metrohm Suppressor Module (MSM-HC) (siehe Kapitel 3.16, Seite 49) eingesetzt. Bei Bedarf kann es auch für die Bestimmung von Kationen und Anionen ohne chemische Suppression eingesetzt werden.

Das vorliegende Gerät ist geeignet, Chemikalien und brennbare Proben zu verarbeiten. Die Verwendung des 850 Professional IC – Anion – MSM-HC erfordert deshalb vom Anwender grundlegende Kenntnisse und Erfahrung im Umgang mit giftigen und ätzenden Substanzen. Ausserdem sind Kenntnisse in der Anwendung von Brandschutzmassnahmen notwendig, die in Laboratorien vorgeschrieben sind.

1.3 Angaben zur Dokumentation



Achtung






Lesen Sie bitte die vorliegende Dokumentation sorgfältig durch, bevor Sie das Gerät in Betrieb nehmen. Die Dokumentation enthält Informationen und Warnungen, welche vom Benutzer befolgt werden müssen, um den sicheren Betrieb des Gerätes zu gewährleisten.

1.3.1 Darstellungskonventionen

In der vorliegenden Dokumentation werden folgende Symbole und Formatierungen verwendet:

(5-12)	Querverweis auf Abbildungslegende Die erste Zahl entspricht der Abbildungsnummer, die zweite dem Geräteelement in der Abbildung.
1	Anweisungsschritt Führen Sie diese Schritte nacheinander aus.
	Warnung Dieses Zeichen weist auf eine allgemeine Lebens- oder Verletzungsgefahr hin.



	Warnung Dieses Zeichen warnt vor elektrischer Gefährdung.
	Warnung Dieses Zeichen warnt vor Hitze oder heissen Geräteteilen.
	Warnung Dieses Zeichen warnt vor biologischer Gefährdung.
	Achtung Dieses Zeichen weist auf eine mögliche Beschädigung von Geräten oder Geräteteilen hin.
	Hinweis Dieses Zeichen markiert zusätzliche Informationen und Ratschläge.

1.4 Sicherheitshinweise

1.4.1 Allgemeines zur Sicherheit



Warnung

Dieses Gerät darf ausschliesslich gemäss den Angaben in dieser Dokumentation betrieben werden.

Dieses Gerät hat das Werk in sicherheitstechnisch einwandfreiem Zustand verlassen. Zur Erhaltung dieses Zustandes und zum gefahrlosen Betrieb des Gerätes müssen die nachfolgenden Hinweise sorgfältig beachtet werden.

1.4.2 Elektrische Sicherheit

Die elektrische Sicherheit beim Umgang mit dem Gerät ist im Rahmen des internationalen Standards IEC 61010 gewährleistet.



Warnung

Nur von Metrohm qualifiziertes Personal ist befugt, Servicearbeiten an elektronischen Bauteilen auszuführen.



Warnung

Öffnen Sie niemals das Gehäuse des Gerätes. Das Gerät könnte dabei Schaden nehmen. Zudem besteht eine erhebliche Verletzungsgefahr, falls dabei unter Strom stehende Bauteile berührt werden.

Im Inneren des Gehäuses befinden sich keine Teile, die durch den Benutzer gewartet oder ausgetauscht werden können.

Netzspannung



Warnung

Eine falsche Netzspannung kann das Gerät beschädigen.

Betreiben Sie dieses Gerät nur mit einer dafür spezifizierten Netzspannung (siehe Geräterückseite).

Schutz gegen statische Ladungen



Warnung

Elektronische Bauteile sind empfindlich gegenüber statischer Ladung und können durch Entladungen zerstört werden.

Ziehen Sie unbedingt das Netzkabel aus der Netzanschluss-Buchse, bevor Sie elektrische Steckverbindungen an der Geräterückseite herstellen oder trennen.

1.4.3 Schlauch- und Kapillarverbindungen



Achtung

Undichte Schlauch- und Kapillarverbindungen sind ein Sicherheitsrisiko. Ziehen Sie alle Verbindungen von Hand gut fest. Vermeiden Sie zu grosse Kraftanwendung bei Schlauchverbindungen. Beschädigte Schlauchenden führen zu Undichtigkeiten. Beim Lösen von Verbindungen können geeignete Werkzeuge verwendet werden.

Überprüfen Sie regelmässig die Dichtigkeit der Verbindungen. Wird das Gerät vorwiegend in unbeaufsichtigtem Betrieb eingesetzt, sind wöchentliche Kontrollen unerlässlich.



1.4.4 Brennbare Lösungsmittel und Chemikalien

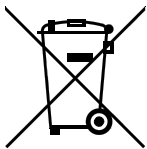


Warnung

Bei Arbeiten mit brennbaren Lösungsmitteln und Chemikalien sind die einschlägigen Sicherheitsmassnahmen zu beachten.

- Stellen Sie das Gerät an einem gut belüfteten Standort (z. B. Laborabzug) auf.
- Halten Sie jegliche Zündquellen vom Arbeitsplatz fern.
- Beseitigen Sie verschüttete Flüssigkeiten und Feststoffe unverzüglich.
- Befolgen Sie die Sicherheitshinweise des Chemikalienherstellers.

1.4.5 Recycling und Entsorgung



Dieses Produkt fällt unter die Europäische Richtlinie 2002/96/EC, WEEE – Waste from Electrical and Electronic Equipment.

Die korrekte Entsorgung Ihres alten Gerätes hilft negative Folgen auf die Umwelt und die Gesundheit zu verhindern.

Genauerer zur Entsorgung Ihres alten Gerätes erfahren Sie von den lokalen Behörden, von einem Entsorgungsdienst oder von Ihrem Händler.

2 Geräteübersicht

2.1 Vorderseite

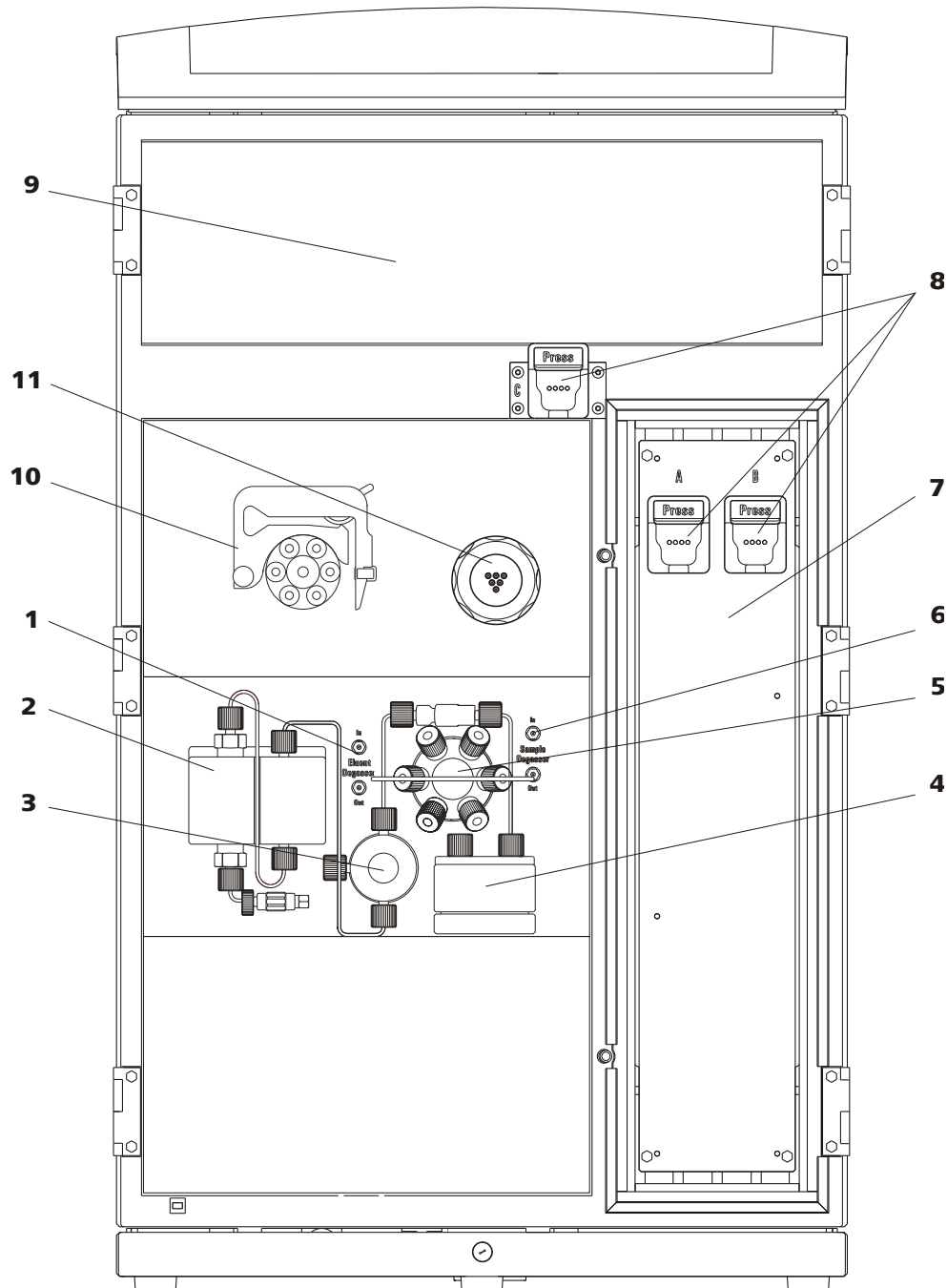


Abbildung 1 Vorderseite 850 Professional IC – Anion – MSM-HC

1 Eluent-Degasser
Siehe Kapitel 3.9.

2 Hochdruckpumpe
Siehe Kapitel 3.10.

**3 Purge-Ventil**

Zum Entlüften der Hochdruckpumpe (siehe Kapitel 3.10.1, Seite 36).

5 Injektionsventil

Siehe Kapitel 3.14.

7 Säulentermostat

Siehe Kapitel 3.15.

9 Detektorraum

Raum für den Leitfähigkeitsdetektor (siehe Kapitel 3.18, Seite 57).

11 MSM-HC

Siehe Kapitel 3.16.

4 Pulsationsdämpfer

Siehe Kapitel 3.12.

6 Proben-Degasser

Einsatz optional. Siehe Kapitel 3.13.

8 Säulenhalter

Für zwei Trennsäulen (siehe Kapitel 3.21, Seite 62) im Säulentermostaten und eine ausserhalb des Säulentermostaten.

10 Peristaltikpumpe

Siehe Kapitel 3.17.

2.2 Rückseite

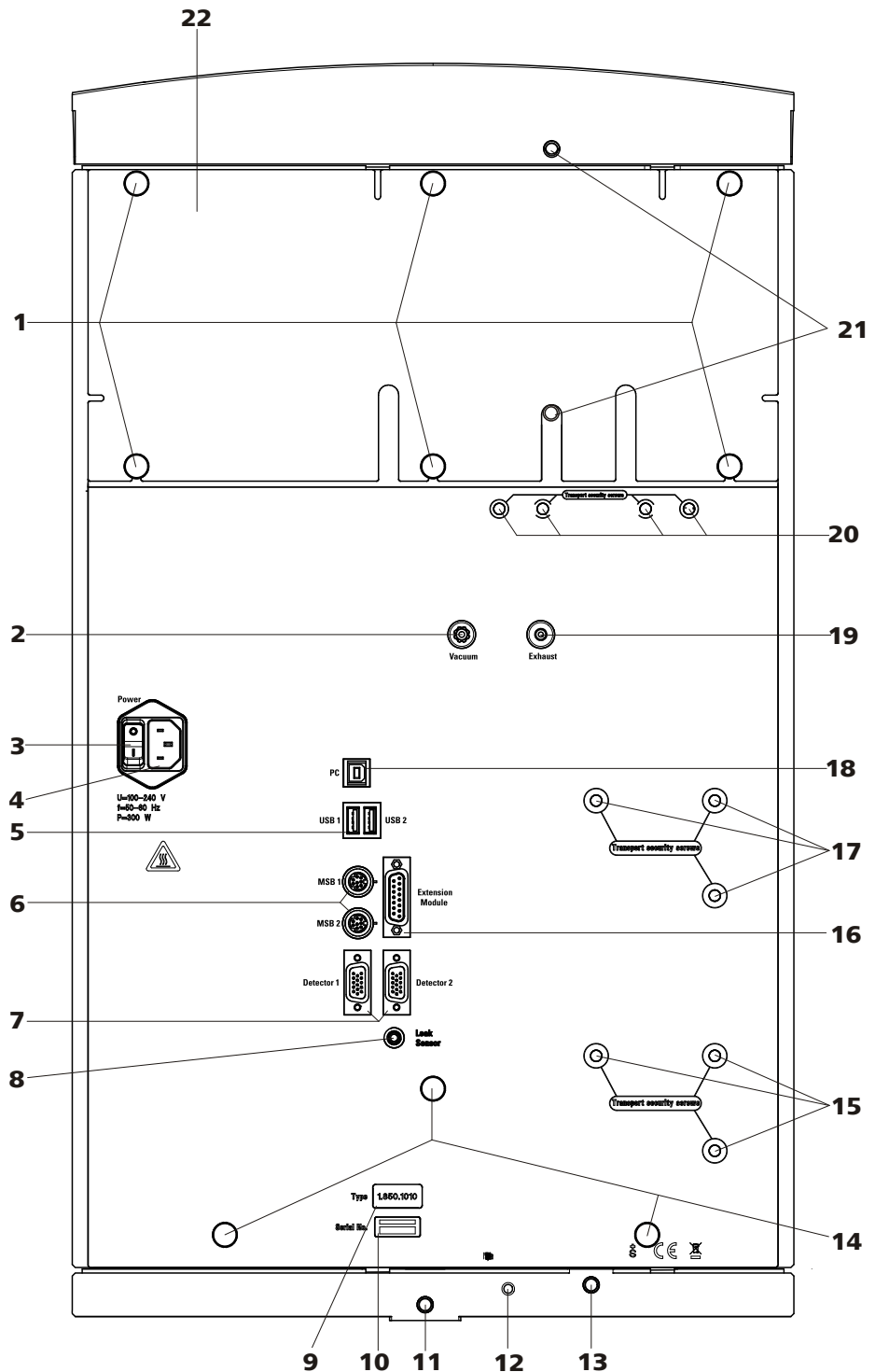


Abbildung 2 Rückseite 850 Professional IC Anion – MSM-HC

1 Rändelschrauben

Zur Befestigung von Rückwand (2-22) und Haltegriff (5-2).

2 Vakuum-Anschluss

Zum Anschliessen von weiteren Entgasungskammern in Erweiterungsmodulen (beschriftet mit *Vacuum*).

**3 Netzschalter**

Zum Ein- und Ausschalten des Gerätes.

I = ON

0 = OFF

5 USB-Anschlüsse

2 USB-Anschlüsse (beschriftet mit *USB 1* und *USB 2*).

7 Detektor-Anschlüsse

2 Detektor-Anschlüsse (beschriftet mit *Detector 1* und *Detector 2*) zum Anschliessen von Metrohm-Detektoren.

9 Gerätetyp**11 Ablaufschlauch-Anschluss**

Zum Anschliessen eines Ablaufschlauches 6.1816.020 (9-8).

13 Ablaufschlauch-Anschluss

Zum Anschliessen eines Ablaufschlauches 6.1816.020 (9-9).

15 Transportsicherungs-Schrauben

Zur Sicherung der unteren Hochdruckpumpe (18-4) beim Transport des Gerätes (nur bei Geräten mit zwei Hochdruckpumpen).

17 Transportsicherungs-Schrauben

Zur Sicherung der Hochdruckpumpe (18-4) beim Transport des Gerätes.

19 Abluftöffnung

Zum Abführen der Luft aus der Vakuumkammer (beschriftet mit *Exhaust*).

21 Ablaufschlauch-Anschluss

Zum Anschliessen eines Ablaufschlauches 6.1816.020 (9-1).

4 Netzanschluss-Buchse

Zum Anschliessen des Netzkabels.

6 MSB-Anschlüsse

2 MSB-Anschlüsse (beschriftet mit *MSB 1* und *MSB 2*) zum Anschliessen von MSB-Geräten.

Achtung: beim Anschluss eines Gerätes **muss** das 850 ausgeschaltet sein.

MSB = Metrohm Serial Bus.

8 Lecksensor-Anschlussbuchse

Zum Anschliessen des Lecksensor-Anschlusssteckers (8-2).

10 Seriennummer**12 Lecksensor-Anschlusskabel**

Zum Anschliessen des Lecksensors.

14 Rändelschrauben

Zur Befestigung der Rollen.

16 Erweiterungsmodul-Anschluss

Zum Anschliessen eines Erweiterungsmoduls (beschriftet mit *Extension Module*).

18 PC-Anschlussbuchse

Zum Anschliessen des Gerätes am Computer mit dem USB-Kabel 6.2151.020.

20 Transportsicherungs-Schrauben

Zur Sicherung der Vakuumpumpen beim Transport des Gerätes.

22 Rückwand

Abnehmbar. Zugang zum Detektorraum.

**Achtung**

Beim Anschluss eines Gerätes an den MSB-Anschluss (2-6) **muss** das 850 Professional IC ausgeschaltet sein.

3 Installation

3.1 Über dieses Kapitel

Das Kapitel *Installation* enthält

- diese Übersicht
- eine Kurzanleitung für die Erstinstallation des 850 Professional IC – Anion – MSM-HC (*siehe Kapitel 3.2, Seite 11*). Bei jedem Schritt finden Sie Querverweise zu ausführlichen Installationsanleitungen für die einzelnen Komponenten, falls Sie solche benötigen sollten.
- ein Installationsdiagramm (*siehe Kapitel 3.3, Seite 14*), welches ein vollständig installiertes 850 Professional IC – Anion – MSM-HC darstellt.
- mehrere Kapitel (*siehe Kapitel 3.4, Seite 16 und folgende*) mit ausführlichen Installationsanleitungen zu allen Komponenten, auch jenen, die bei der Auslieferung des Gerätes bereits installiert sind.

3.2 Erstinstallation



Hinweis

Ein Teil der Kapillaren sind bei der Auslieferung des Gerätes bereits angeschlossen.

Die folgenden Arbeitsschritte müssen noch durchgeführt werden:

850 Professional IC – Anion – MSM-HC installieren

1 Gerät aufstellen

(*siehe Kapitel 3.4, Seite 16*).

2 Installationen an der Rückseite des Gerätes

- Haltegriff und Rollen entfernen (*siehe Kapitel 3.6.1, Seite 19*).
- Transportsicherungs-Schrauben entfernen (*siehe Kapitel 3.6.3, Seite 24*).
- Detektor ins Gerät stellen und anschliessen (*siehe Kapitel 3.6.2, Seite 22*).
- Lecksensor anschliessen (*siehe Kapitel 3.6.4, Seite 24*).
- Ablaufschläuche anschliessen (*siehe Kapitel 3.6.5, Seite 25*).



3 Eluentenweg anschliessen

- Eluent-Ansaugschlauch 6.1834.080 bestücken und mit Eluentenflasche verbinden (*siehe Kapitel 3.8.1, Seite 30*).
- Säulen-Eingangskapillare 6.1831.150 und die mit *Eluent* beschriftete Kapillare des MSM-HC mit Kupplung 6.2744.040 und zwei kurzen Druckschrauben 6.2744.070 verbinden.
Diese Kupplung nimmt den Platz der Trennsäule ein, welche erst nach der ersten Inbetriebnahme installiert werden darf.
- Die mit *Detector* beschriftete Kapillare des MSM-HC und die Detektor-Eingangskapillare mit Kupplung 6.2744.040 und zwei kurzen Druckschrauben 6.2744.070 verbinden (*siehe "Detektor-Eingangskapillare an MSM-HC anschliessen", Seite 58*).

4 Probenweg anschliessen



Hinweis

Der Proben-Degasser muss nicht zwingend angeschlossen werden. Wir empfehlen den Einsatz des Proben-Degassers nur, wenn es die Probenmatrix erfordert.

- Die am Proben-Eingang des Injektionsventils angeschlossene Proben-Ansaugkapillare 6.1803.040 mit einer langen Druckschraube 6.2744.090 am Ausgang des Proben-Degassers anschliessen (*siehe Kapitel 3.13, Seite 42*).
- Ein Teilstück der PTFE-Kapillare 6.1803.040 mit einer langen Druckschraube 6.2744.090 am Eingang des Proben-Degassers anschliessen. Das andere Ende durch eine Kapillar-Durchführung aus dem Gerät führen und am Sample Processor anschliessen (*siehe Handbuch zum Sample Processor*).
- Die am Proben-Ausgang des Injektionsventils angeschlossene Proben- Auslasskapillare durch eine Kapillardurchführung aus dem Gerät zum Abfallbehälter führen und dort befestigen.

5 Peristaltikpumpe installieren

(*siehe Kapitel 3.17.2, Seite 53*).

- Ansaugkapillare 6.1803.020 für Regenerierungslösung mit einer Schlaucholive 6.2744.034 und einer kurzen Druckschraube 6.2744.070 am Ansaugende des Pumpschlauchs 6.1826.320 für die Regenerierungslösung anschliessen.
- Pumpschlauch in eine Schlauchkassette einlegen.

- Ansaugkapillare 6.1803.020 für Spüllösung mit einer Schlaucholive 6.2744.034 und einer kurzen Druckschraube 6.2744.070 am Ansaugende des zweiten Pumpschlauchs 6.1826.320 für die Spüllösung anschliessen.
- Zweiten Pumpschlauch in die zweite Schlauchkassette einlegen.
- Beide Schlauchkassetten in die Peristaltikpumpe einsetzen.

6 MSM-HC anschliessen

(siehe Kapitel 3.16.2, Seite 49)

- Die mit H_2SO_4 beschriftete Kapillare mit einer Pumpschlauch-Verbindung 6.2744.180 und einer kurzen Druckschraube 6.2744.070 an der Peristaltikpumpe am Auslassende des Pumpschlauchs für die Regenerierungslösung anschliessen.
- Die mit H_2O beschriftete Kapillare mit einer Pumpschlauch-Verbindung 6.2744.180 und einer kurzen Druckschraube 6.2744.070 an der Peristaltikpumpe am Auslassende des Pumpschlauchs für die Spüllösung anschliessen.
- Die zwei mit *Waste* beschrifteten Kapillaren in einen Abfallbehälter führen und dort befestigen.

7 Gerät anschliessen

- Gerät mit USB-Kabel 6.2151.020 am PC anschliessen (siehe Kapitel 3.19.1, Seite 59).
- Gerät am Stromnetz anschliessen (siehe Kapitel 3.19, Seite 59).

8 Erste Inbetriebnahme

(siehe Kapitel 4.1, Seite 64)

- PC einschalten und MagIC Net starten.
- Gerät einschalten.
- Hochdruckpumpe entlüften (siehe Kapitel 3.10.2, Seite 38).
- Anpressdruck der Peristaltikpumpe einstellen (siehe "Durchflussrate einstellen", Seite 56).
- Gerät ohne Säule spülen.

9 Vor- und Trennsäule installieren

- Kupplung 6.2744.040 zwischen Säulen-Eingangskapillare und Eluent-Eingangskapillare des MSM-HC entfernen.
- Vorsäule anschliessen (optional) (siehe Kapitel 3.20, Seite 60)
 - Vorsäule gemäss Angaben im der Vorsäule beiliegenden Merkblatt am Ende der Säulen-Eingangskapillare befestigen.
 - Vorsäule spülen.



- Trennsäule anschliessen (*siehe Kapitel 3.21, Seite 62*)
 - Eingang der Trennsäule gemäss Angaben im der Säule beiliegenden Merkblatt entweder am Ende der Säulen-Eingangskapillare oder an der Vorsäule (sofern verwendet) befestigen
 - Die mit *Eluent* beschriftete Kapillare des MSM-HC mit einer PEEK-Druckschraube 6.2744.070 am Ausgang der Trennsäule befestigen.
- Trennsäule mit dem Chip im Säulenhalter des Gerätes einhängen.

10 Gerät konditionieren

(*siehe "System konditionieren", Seite 65*)

3.3 Installationsdiagramm

Das folgende Installationsdiagramm zeigt die schematische Darstellung der Gerätevorderseite nach der vollständigen Installation. Bei der Auslieferung des Gerätes sind viele Kapillaren bereits installiert, diese Kapillaren tragen im Diagramm keine Nummerierung. Nummerierte Kapillaren müssen bei der Installation angeschlossen werden.

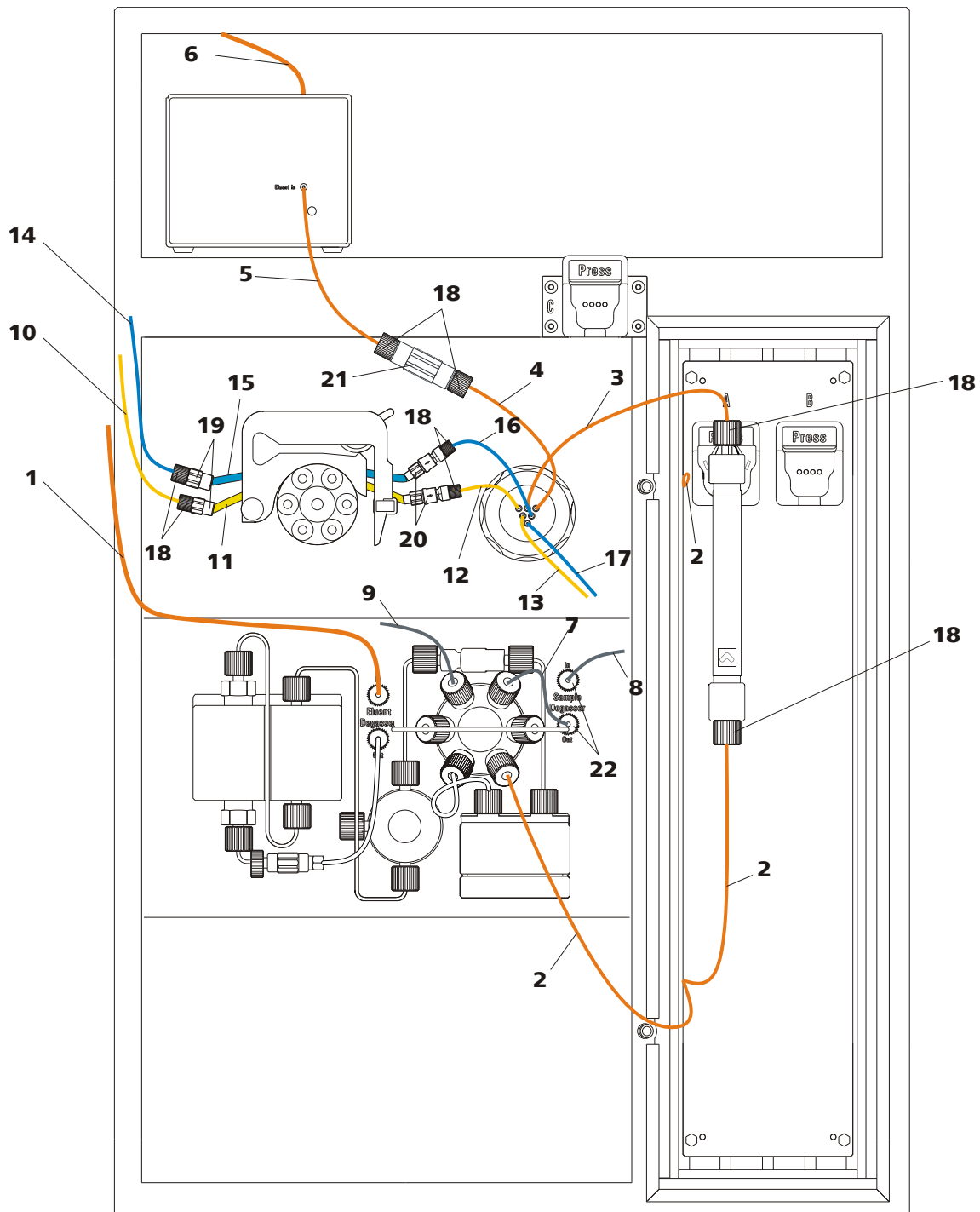


Abbildung 3 Installationsdiagramm 850 Professional IC – Anion – MSM-HC

1 Eluent-Ansaugschlauch 6.1834.080
Verbindung zur Eluentenflasche (siehe Kapitel 3.8.1, Seite 30).

2 Säulen-Eingangskapillare 6.1831.150
Am Injektionsventil angeschlossen und in die Kapillaraussparungen des Säulenthermostaten eingefädelt.



3	MSM-HC Eluent-Eingangskapillare Mit <i>Eluent</i> beschriftet.	4	MSM-HC Eluent-Ausgangskapillare Mit <i>Detektor</i> beschriftet.
5	Detektor-Eingangskapillare	6	Detektor-Ausgangskapillare
7	Proben-Ansaugkapillare 6.1803.040 Am Injektionsventil angeschlossen. Kann, wenn es die Proben-Matrix erfordert, am Proben-Degasser angeschlossen werden.	8	Proben-Ansaugkapillare 6.1803.040 Optional. Verbindung Proben-Degasser – Sample Processor.
9	Proben-Ausgangskapillare 6.1803.040	10	MSM-HC Regenerierungslösungs-Ansaugkapillare 6.1803.020
11	Pumpschlauch 6.1826.320 Mit orange/gelben Stoppfern. Für Regenerierungslösung.	12	MSM-HC Regenerierungslösungs-Eingangskapillare Mit <i>H2SO4</i> beschriftet.
13	MSM-HC Regenerierungslösungs-Ausgangskapillare Mit <i>Waste</i> beschriftet.	14	MSM-HC Spüllösung-Ansaugkapillare 6.1803.020
15	Pumpschlauch 6.1826.320 Mit orange/gelben Stoppfern. Für Spüllösung.	16	MSM-HC Spüllösung-Eingangskapillare Mit <i>H2O</i> beschriftet.
17	MSM-HC Spüllösung-Ausgangskapillare Mit <i>Waste</i> beschriftet.	18	PEEK-Druckschraube kurz 6.2744.070
19	Schlaucholive 6.2744.034 Zum Anschliessen von Kapillaren an der Ansaugseite der Peristaltikpumpe.	20	Pumpschlauchverbindung 6.2744.180 Mit Sicherung und Filter. Zum Anschliessen von Kapillaren an der Auslassseite der Peristaltikpumpe.
21	Kupplung 6.2744.040	22	PEEK-Druckschraube lang 6.2744.090

3.4 Gerät aufstellen

3.4.1 Verpackung

Das Gerät wird zusammen mit dem gesondert verpackten Zubehör in sehr gut schützenden Spezialverpackungen geliefert. Bewahren Sie diese Verpackungen auf, denn nur sie gewähren einen sicheren Transport des Gerätes.

3.4.2 Kontrolle

Kontrollieren Sie sofort nach Erhalt anhand des Lieferscheines, ob die Sendung vollständig und ohne Schäden angekommen ist.

3.4.3 Aufstellungsort

Das Gerät wurde für den Betrieb in Innenräumen entwickelt und darf nicht in explosionsgefährdeter Umgebung verwendet werden.

Stellen Sie das Gerät an einem für die Bedienung günstigen, erschütterungsfreien Arbeitsplatz auf, geschützt vor korrosiver Atmosphäre und Verschmutzung durch Chemikalien.

Das Gerät sollte vor übermäßigen Temperaturschwankungen und direkter Sonneneinstrahlung geschützt sein.

3.5 Kapillarverbindungen im IC-System

Dieses Kapitel enthält allgemeine Informationen zu den Kapillarverbindungen in den IC-Geräten.

Kapillarverbindungen zwischen zwei Komponenten eines IC-Systems bestehen im Allgemeinen aus einer Verbindungskapillare und zwei Druckschrauben, mit welcher die Kapillare an den jeweiligen Bauteilen angeschlossen wird.

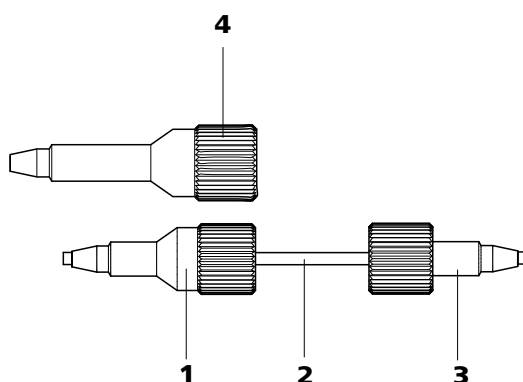


Abbildung 4 Anschluss von Kapillaren mit Druckschrauben

1 PEEK-Druckschraube 6.2744.014

Verwendung am Injektionsventil.

2 Verbindungskapillare

3 PEEK-Druckschraube kurz 6.2744.070

Verwendung an Hochdruckpumpe, Purgeventil, Inline-Filter, Pulsationsdämpfer sowie an der Vor- und Trennsäule.

4 PEEK-Druckschraube lang 6.2744.090

Verwendung an sonstigen Bauteilen. Wird nicht in allen Geräten verwendet.



Hinweis

Um das Totvolumen möglichst gering zu halten, sollten Kapillarverbindungen generell möglichst kurz sein.



Hinweis

Zur Verbesserung der Übersichtlichkeit können Kapillar- und Schlauchverbindungen mit dem Spiralband 6.1815.010 gebündelt werden.

Verbindungskapillaren

Im IC-System werden PEEK-Kapillaren und PTFE-Kapillaren verwendet.

PEEK-Kapillaren (Polyetheretherketon)

PEEK-Kapillaren sind temperaturbeständig bis 100 °C, druckstabil bis 400 bar, flexibel, chemisch inert und weisen eine äusserst glatte Oberfläche auf. Sie können einfach mit dem Kapillarschneider auf die gewünschte Länge zugeschnitten werden.

Verwendung:

- PEEK-Kapillare 6.1831.010 (Innendurchmesser von 0.25 mm) für den gesamten Hochdruckbereich.
- PEEK-Kapillare 6.1831.030 (Innendurchmesser von 0.75 mm) für das Probenhandling im Ultraspurenbereich.



Achtung

Für die Kapillarverbindungen zwischen Injektionsventil (*siehe Kapitel 3.14, Seite 44*) und Detektor müssen PEEK-Kapillaren mit einem Innendurchmesser von 0.25 mm verwendet werden. Diese sind beim neu ausgelieferten Gerät bereits angeschlossen.

PTFE-Kapillaren (Polytetrafluorethylen)

PTFE-Kapillaren sind transparent und ermöglichen eine visuelle Verfolgbarkeit der zu fördernden Flüssigkeiten. Sie sind chemisch inert, flexibel und temperaturbeständig bis 80 °C.

Verwendung:

PTFE-Kapillaren (6.1803.0x0) werden im Niederdruckbereich eingesetzt.

- PTFE-Kapillaren mit Innendurchmesser von 0.5 mm für das Probenhandling.
- PTFE-Kapillaren mit Innendurchmesser von 0.97 mm für das Probenhandling sowie Spül- und Regenerationslösungen (diese sind nicht zwingend im Lieferumfang des Gerätes enthalten).



Hinweis

Kapillaren müssen eine einwandfreie, plane Schnittfläche aufweisen. Verwenden Sie zum Schneiden der PEEK-Kapillaren nur den Kapillarschneider 6.2621.080.

3.6 Geräterückseite

3.6.1 Rollen und Haltegriff

Um den Transport zu erleichtern, ist das Gerät mit Rollen und einem Haltegriff ausgestattet.

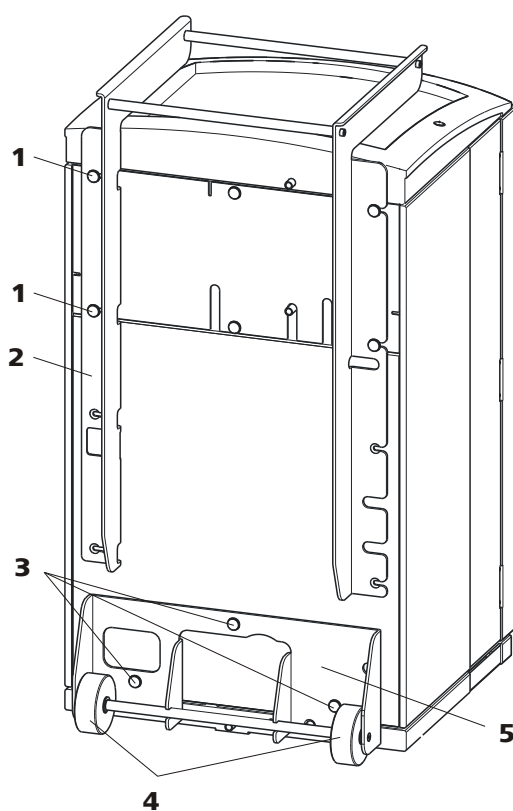


Abbildung 5 Rollen und Haltegriff

1 Rändelschrauben

Zum Befestigen des Haltegriffs (5-2) und der Rückwand des Detektorraums.

3 Rändelschrauben

Zum Befestigen des Rollenhalters (5-5).

5 Rollenhalter

2 Haltegriff

4 Rollen



Haltegriff abnehmen

- 1 Rändelschrauben (5-1) lösen und Haltegriff (5-2) abnehmen.

Rollen abnehmen

Gehen Sie wie folgt vor, um die Rollen abzunehmen:

- 1 Rändelschrauben (5-3) entfernen.
- 2 Rollenhalter (5-5) abnehmen.

Haltegriff als MPak-Halter montieren



Hinweis

Im ausgefahrenen Zustand kann der Haltegriff (6-2) auch für das Aufhängen von MPaks (Eluentenbeutel) benutzt werden.

- 1 Haltegriff (6-2) nach oben versetzen und die Rändelschrauben (6-1) wieder einschrauben.

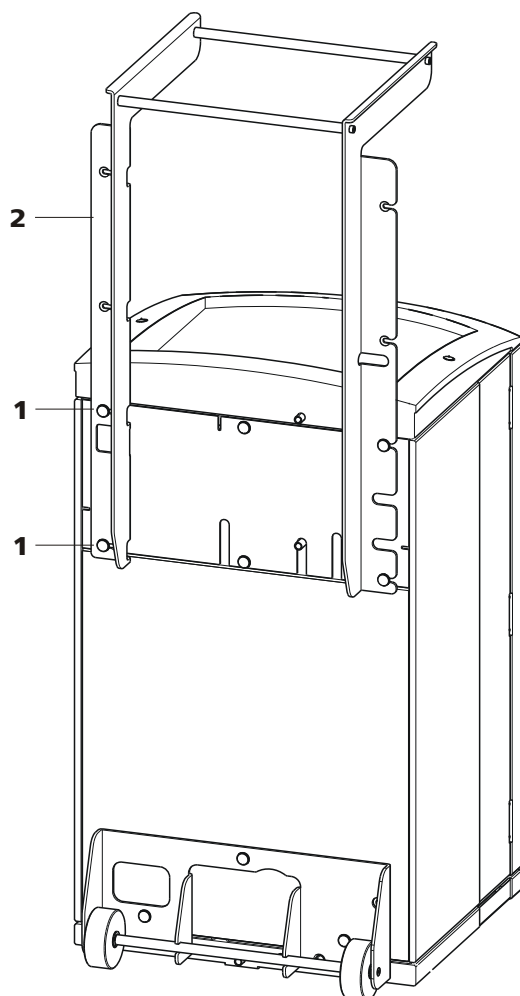


Abbildung 6 Haltegriff als MPak-Halter

1 Rändelschrauben

Zum Befestigen des Haltegriffs (6-2) und der Rückwand des Detektorraums.

2 Haltegriff

Ausgefahren. Als Halter für MPaks (Eluentenbeutel).



3.6.2 Detektor platzieren und anschliessen

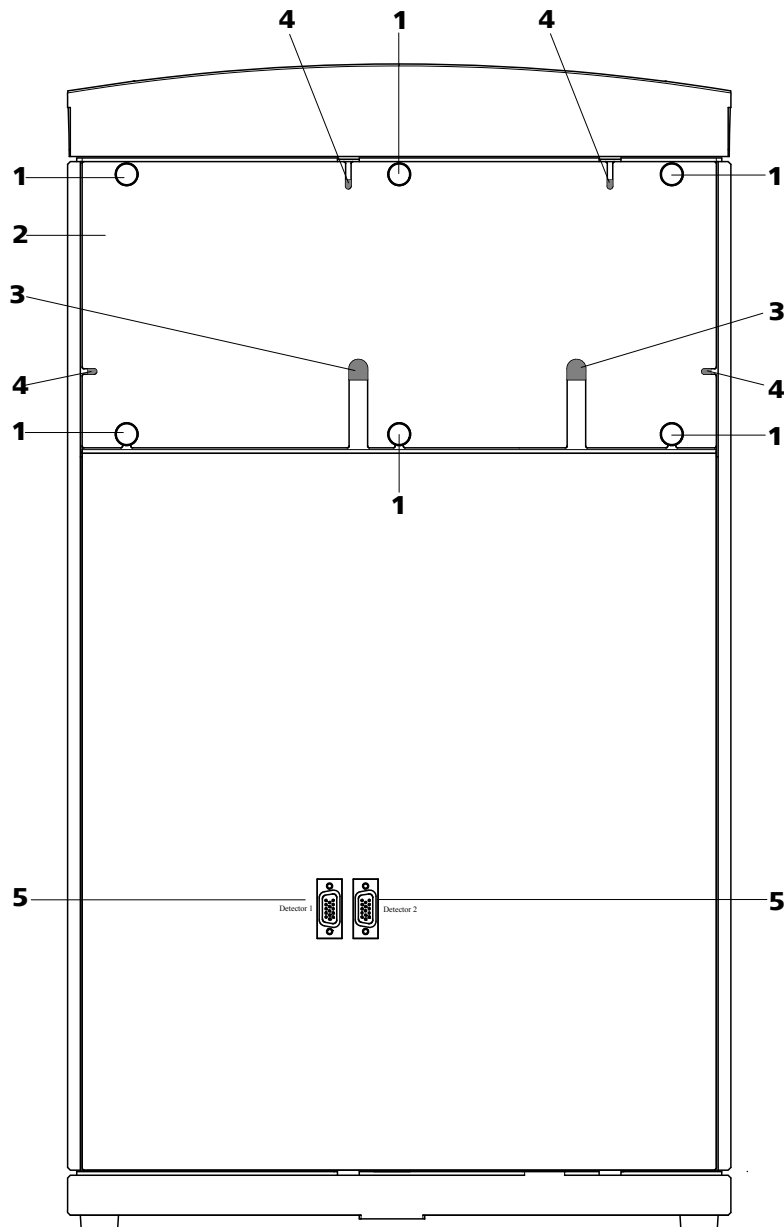


Abbildung 7 Abnehmbare Rückwand

- 1 Rändelschrauben**
Zum Befestigen der abnehmbaren Rückwand.
- 3 Kabeldurchführungen**
Zum Durchführen von Detektorkabeln.
- 5 Detektor-Anschlussbuchsen**
Beschriftet mit *Detector 1* und *Detector 2* zum Anschliessen von Metrohm-Detektoren.

- 2 Rückwand**
Abnehmbar
- 4 Kapillardurchführungen**



Hinweis

Es können bis zu zwei Detektoren platziert und angeschlossen werden.



Achtung

Das Gerät **muss** beim Anschliessen eines Detektors ausgeschaltet sein.

1 Rückwand abnehmen

- Rändelschrauben (7-1) an der Rückwand abschrauben.
- Wenn der Haltegriff noch am Gerät befestigt ist, diesen entfernen.
- Rückwand (7-2) entfernen.

2 Detektor platzieren

- Detektor durch diese Öffnung auf die dafür vorgesehene Standfläche im Gerät stellen und ganz nach vorne schieben.

3 Rückwand wieder einsetzen

- Das Detektorkabel in eine Kabeldurchführung (7-3) an der Rückwand (7-2) einlegen.
- Die Detektor-Ausgangskapillare in eine geeignete Kapillardurchführung einlegen.
- Rückwand (7-2) wieder einsetzen.
(Optional kann der Haltegriff nach oben versetzt wieder montiert und als Halter für MPaks benutzt werden.)
- Rändelschrauben (7-1) festschrauben.

4 Detektor anschliessen



Hinweis

Das Gerät hat zwei Detektor-Anschlüsse (7-5), *Detector 1* und *Detector 2*. Sie müssen darauf achten, dass der gewählte Anschluss mit dem in der MagIC Net Methode eingetragenen Anschluss übereinstimmt.

Empfehlung: Standardmässig *Detector 1* verwenden. Bei AnCat-System mit 2 Detektoren: Anionen an *Detector 1*, Kationen an *Detector 2*.



- Das Detektorkabel am Detektor-Anschluss (7-5) anschliessen.

5 Detektorausgang anschliessen



Hinweis

Die Detektor-Ausgangskapillare muss frei durchgängig sein (die Messzelle ist geprüft auf 5 MPa = 50 bar Gegendruck).

Die Detektor-Ausgangskapillare in einen genügend grossen Abfallbehälter führen und dort befestigen.

3.6.3 Transportsicherungsschrauben entfernen

Damit der Antrieb von Hochdruckpumpe und Vakuumpumpe beim Transport nicht beschädigt wird, sind die Pumpen mit Transportsicherungsschrauben gesichert (2-17)(2-15)(2-20).

Vor der ersten Inbetriebnahme müssen Sie diese Transportsicherungsschrauben entfernen.

Transportsicherungsschrauben entfernen

- 1 Alle Transportsicherungsschrauben entfernen und aufbewahren.



Warnung

Um eine Beschädigung der Pumpen zu vermeiden, müssen Sie die Transportsicherungsschrauben bei jedem grösseren Transport des Gerätes wieder montieren.

3.6.4 Lecksensor

Der Lecksensor spürt ausgetretene Flüssigkeit auf, die sich in der Bodenwanne des Gerätes sammelt.

Damit der Lecksensor aktiviert ist, muss der Lecksensor-Anschlussstecker (8-2) angeschlossen, das Gerät eingeschaltet und der Lecksensor in der Software auf **aktiv** geschaltet sein.

Lecksensor anschliessen

- 1 Lecksensor-Anschlussstecker (8-2) in die Lecksensor-Anschlussbuchse (8-1) auf der Geräterückseite (siehe Abbildung 8, Seite 25) einstecken.

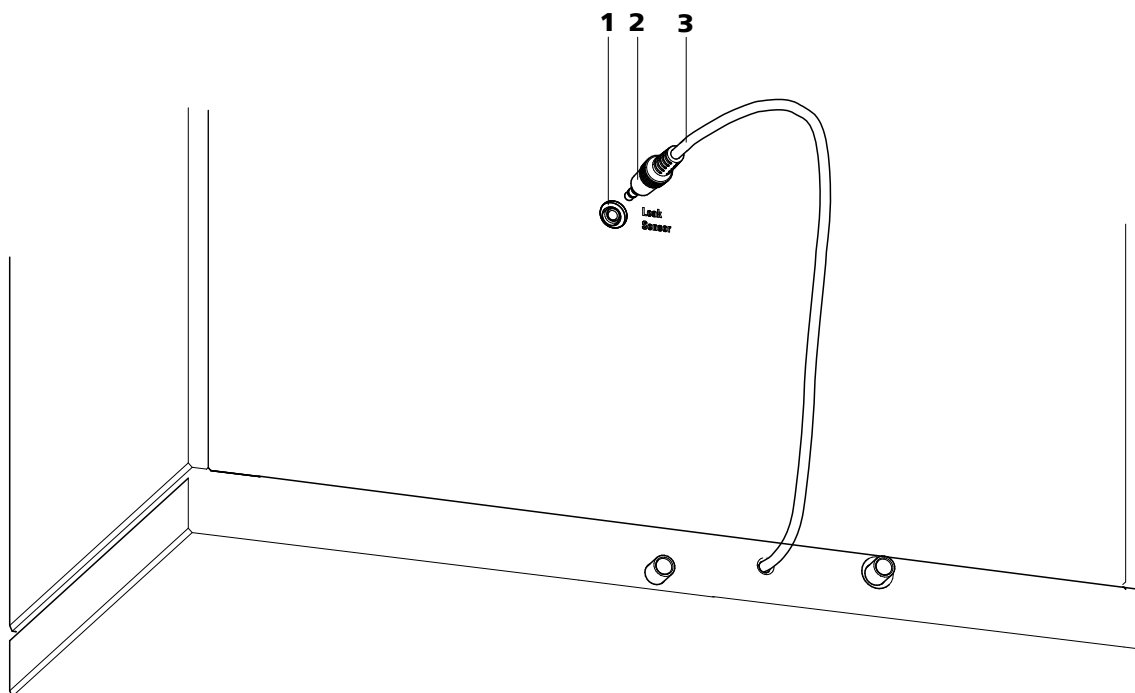


Abbildung 8 Anschluss des Lecksensors an der Geräterückseite

1 Lecksensor-Anschlussbuchse

Ist mit "Leak Sensor" beschriftet.

2 Lecksensor-Anschlussstecker

3 Lecksensor-Anschlusskabel

Ist an der Geräterückseite fest montiert.

3.6.5 Ablaufschläuche

In der Abdeckplatte oder im Detektorraum ausgetretene Flüssigkeit fließt über die Ablaufschläuche in die Bodenwanne und am Lecksensor vorbei in den Abfallbehälter. So wird sichergestellt, dass etwaige Lecks im System vom Lecksensor entdeckt werden.

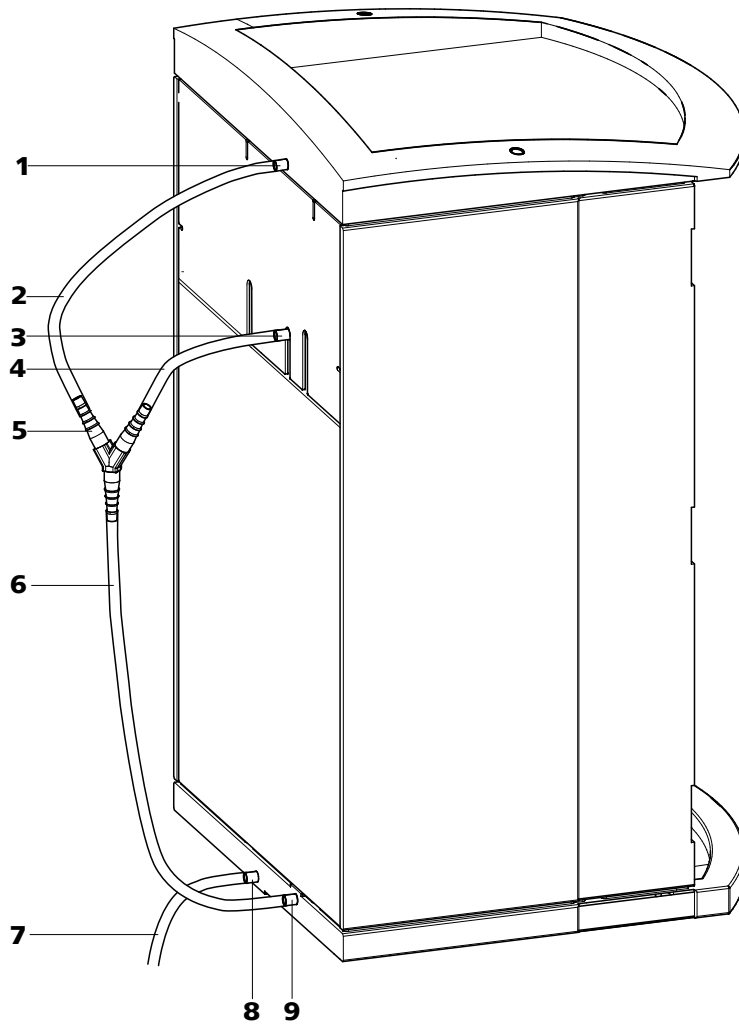


Abbildung 9 Ablaufschläuche

1 Ablaufschlauch-Anschluss

Zum Ableiten von ausgetretener Flüssigkeit aus der Abdeckplatte.

2 Ablaufschlauch

Teilstück des Silikonschlauchs 6.1816.020. Zum Ableiten von ausgetretener Flüssigkeit aus der Abdeckplatte.

3 Ablaufschlauch-Anschluss

Zum Ableiten von ausgetretener Flüssigkeit aus dem Detektorraum.

4 Ablaufschlauch

Teilstück des Silikonschlauchs 6.1816.020. Zum Ableiten von ausgetretener Flüssigkeit aus dem Detektorraum.

5 Y-Verbinder 6.1807.010

Zum Verbinden der beiden Ablaufschläuche (9-2) und (9-4).

6 Ablaufschlauch

Teilstück des Silikonschlauchs 6.1816.020. Führt ausgetretene Flüssigkeit zum Lecksensor.

7 Ablaufschlauch

Teilstück des Silikonschlauchs 6.1816.020.
Führt ausgetretene Flüssigkeit in einen Abfallbehälter.

8 Ablaufschlauch-Anschluss

Zum Ableiten von ausgetretener Flüssigkeit aus der Bodenwanne über den angeschlossenen Ablaufschlauch.

9 Ablaufschlauch-Anschluss

Zum Zuleiten ausgetretener Flüssigkeit zum Lecksensor über den angeschlossenen Ablaufschlauch.

Gehen Sie zum Installieren der Ablaufschläuche wie folgt vor:

Ablaufschläuche installieren

- 1** Ablaufschlauch (9-2) auf den Ablaufschlauch-Anschluss (9-1) der Abdeckplatte stecken und auf die gewünschte Länge kürzen.
- 2** Ablaufschlauch (9-4) auf den Ablaufschlauch-Anschluss (9-3) des Detektorraums stecken und auf die gewünschte Länge kürzen.
- 3** Ablaufschlauch (9-2) aus der Abdeckplatte und Ablaufschlauch (9-4) aus dem Detektorraum mit dem Y-Verbinder (9-5) zusammenschließen.
- 4** Ablaufschlauch (9-6) am Y-Verbinder (9-5) anschließen, auf die gewünschte Länge kürzen und das andere Ende auf den Ablaufschlauch-Anschluss (9-9) der Bodenwanne stecken.
- 5** Ablaufschlauch (9-7) auf den Ablaufschlauch-Anschluss (9-8) der Bodenwanne stecken und das andere Ende in einen Abfallbehälter führen.



3.7 Kapillar- und Kabeldurchführungen

Für das Durchführen von Kapillaren und Kabeln wurden mehrere Öffnungen eingebaut. Sie befinden sich an der Türe (siehe Abbildung 10, Seite 28), an der Rückwand (siehe Abbildung 7, Seite 22) oder unterhalb der Abdeckplatte bzw. oberhalb der Bodenwanne (siehe Abbildung 11, Seite 29).

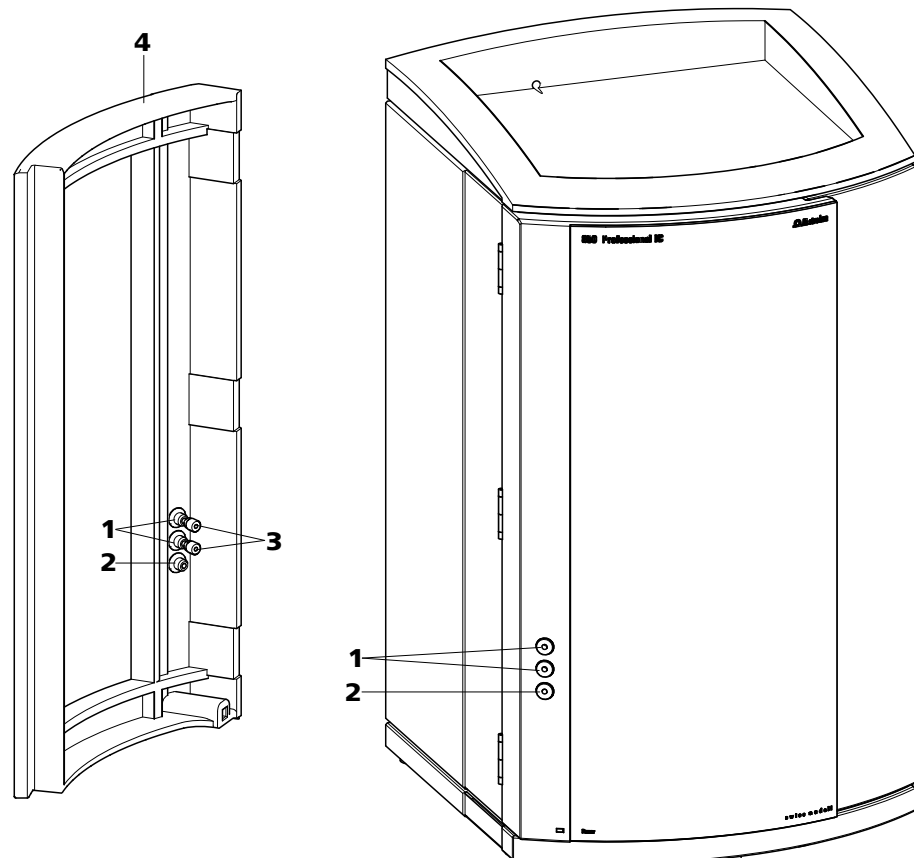


Abbildung 10 Kapillardurchführungen an der Türe

1 Luer-Anschlüsse

Zum Anschliessen einer Spritze 6.2816.020.
Für die manuelle Probenaufgabe.

2 Kapillardurchführung

3 PEEK-Druckschrauben kurz 6.2744.070

4 Türe

Luer-Anschlüsse (10-**1**) dienen nicht zum Durchführen von Kapillaren. Diese werden mit PEEK-Druckschrauben (10-**3**) von innen am Luer-Anschluss befestigt. Von aussen kann mit einer Spritze die Flüssigkeit angesogen oder eingespritzt werden.

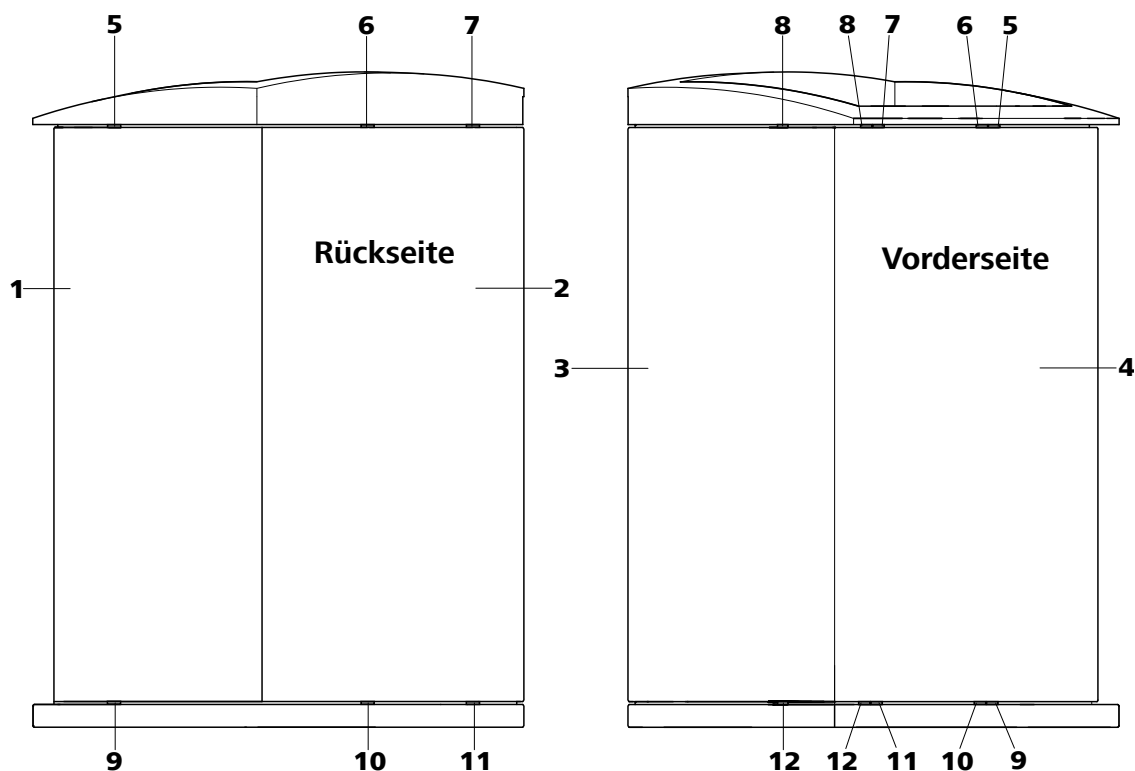


Abbildung 11 Kapillardurchführungen Boden/Abdeckplatte

1 Seitenwand (rechts) Rechte Wand.	2 Geräterückseite
3 Seitenwand (links) Linke Wand.	4 Gerätevorderseite
5 Kapillardurchführung Oben. Von vorne nach rechts.	6 Kapillardurchführung Oben. Von vorne nach hinten.
7 Kapillardurchführung Oben. Von vorne nach hinten.	8 Kapillardurchführung Oben. Von vorne nach links.
9 Kapillardurchführung Unten. Von vorne nach rechts.	10 Kapillardurchführung Unten. Von vorne nach hinten.
11 Kapillardurchführung Unten. Von vorne nach hinten.	12 Kapillardurchführung Unten. Von vorne nach links.



3.8 Eluent

3.8.1 Eluentenflasche anschliessen

Der Eluent wird über den Eluent-Ansaugschlauch (12-**1**) aus der Eluentenflasche angesaugt.

Der Eluent-Ansaugschlauch ist am Eluent-Degasser (*siehe Kapitel 3.9, Seite 34*) angeschlossen. Bevor das andere Ende bestückt werden kann, muss der Schlauch durch eine geeignete Kapillardurchführung (*siehe Kapitel 3.7, Seite 28*) des Gerätes durchgefädelt werden.

Für das Bestücken des Eluent-Ansaugschlauchs benötigen Sie die Teile aus dem folgenden Zubehör:

- 6.1602.160 Eluentenflaschen-Aufsatz GL 45
- 6.2744.210 Schlauchadapter für Ansaugfilter
- 6.2821.090 Ansaugfilterkerze

Gehen Sie für das Bestücken des Eluent-Ansaugschlauch wie folgt vor:

Eluent-Ansaugschlauch bestücken

- 1** Das freie Ende des Eluent-Ansaugschlauchs (12-**1**) durch eine geeignete Kapillardurchführung aus dem Gerät herausführen.
- 2 Eluentenflaschen-Aufsatz 6.1602.160 installieren**
 - Schlauchnippel (12-**2**) und O-Ring (12-**3**) auf den Eluent-Ansaugschlauch (12-**1**) schieben.
 - Eluent-Ansaugschlauch (12-**1**) durch den Flaschenaufsatz (12-**4**) schieben und festschrauben.

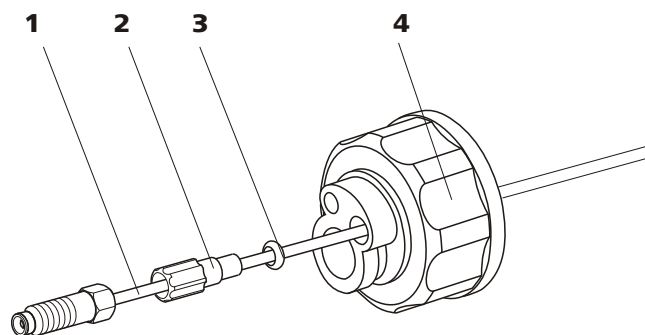


Abbildung 12 Eluentenflaschen-Aufsatz installieren

1 Eluent-Ansaugschlauch 6.1834.080

2 Schlauchnippel

Aus Zubehörset 6.1602.160.

3 O-Ring

Aus Zubehörset 6.1602.160.

4 Flaschenaufsatz

Aus Zubehörset 6.1602.160.

3 Ansaugfilter montieren

- Filterhalter (13-1) in den Ansaugfilter (13-2) stecken und festschrauben.

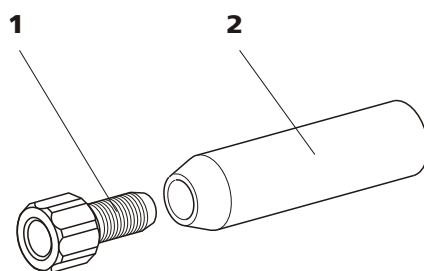


Abbildung 13 Ansaugfilter montieren

1 Filterhalter

Aus Zubehörset 6.2744.210.

2 Ansaugfilter 6.2821.090

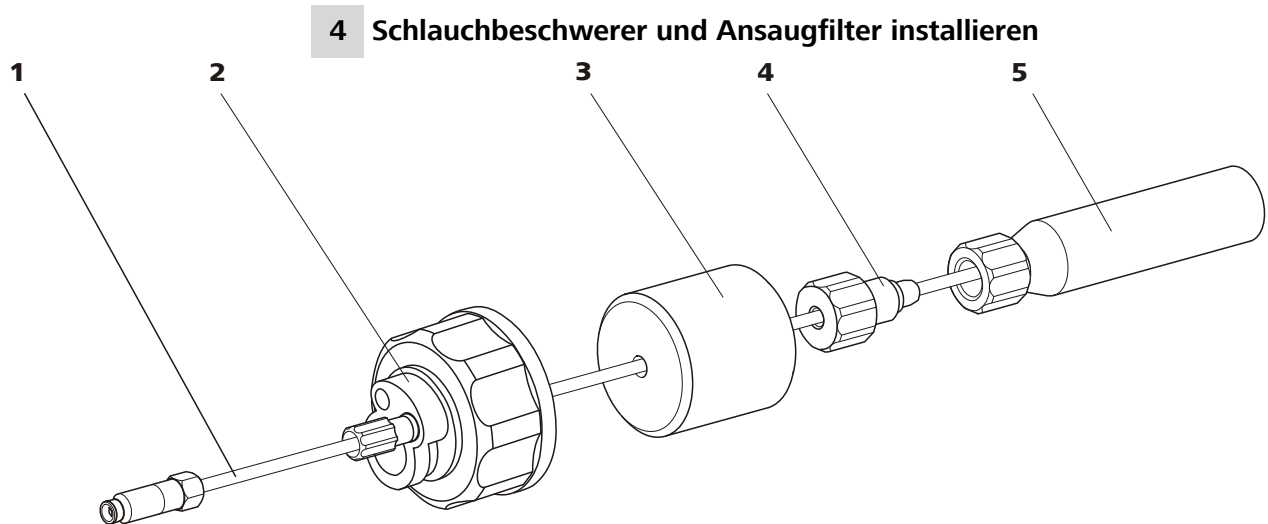


Abbildung 14 Schlauchbeschwerer und Ansaugfilter installieren

1 Eluent-Ansaugschlauch 6.1834.080

2 Eluentflaschen-Aufsatz 6.1602.160

3 Schlauchbeschwerer
Aus Zubehörset 6.2744.210.

4 Feststellschraube
Aus Zubehörset 6.2744.210.

5 Ansaugfilter 6.2821.090
Mit Filterhalter aus Zubehörset 6.2744.210.

- Schlauchbeschwerer (14-**3**) auf den Eluent-Ansaugschlauch (14-**1**) schieben.
- Feststellschraube (14-**4**) auf den Eluent-Ansaugschlauch (14-**1**) schieben.
- Eluent-Ansaugschlauch (14-**1**) in den Ansaugfilter (14-**5**) stecken. Das Ende des Schlauches muss den Boden des Filters berühren.
- Feststellschraube (14-**4**) mit dem Filterhalter (13-**1**) verschrauben. Das Ende des Schlauches muss danach immer noch den Boden des Filters berühren.

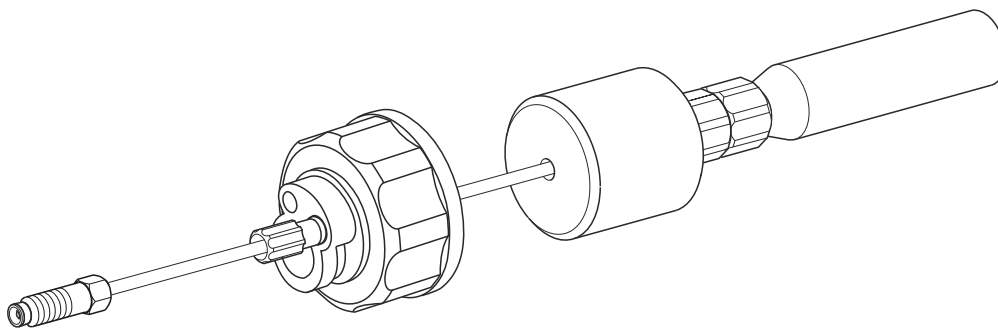


Abbildung 15 Eluent-Ansaugschlauch fertig bestückt

5 Eluent-Ansaugschlauch an Eluentenflasche montieren

- Den Eluent-Ansaugschlauch in die Eluentenflasche (16-10) einführen.
- Den Flaschenaufsatz (14-2) auf der Eluentenflasche (16-10) festschrauben. Der Ansaugfilter (16-6) muss auf dem Boden der Eluentenflasche aufliegen.

6 Adsorberrohr montieren



Hinweis

Bei alkalischen Eluenten und solchen mit geringer Pufferkapazität muss die Eluentenflasche mit einem CO₂-Adsorber (16-4) bestückt werden.

- Zuerst ein Stück Watte (16-3), dann CO₂-Adsorber (16-4) in die grosse Öffnung des Adsorberrohrs (16-2) einfüllen und dieses wieder mit dem Plastikdeckel verschliessen.
- Das Adsorberrohr (16-2) mit Hilfe der Schlieffklammer (16-12) auf dem Flaschenaufsatz (16-11) befestigen.

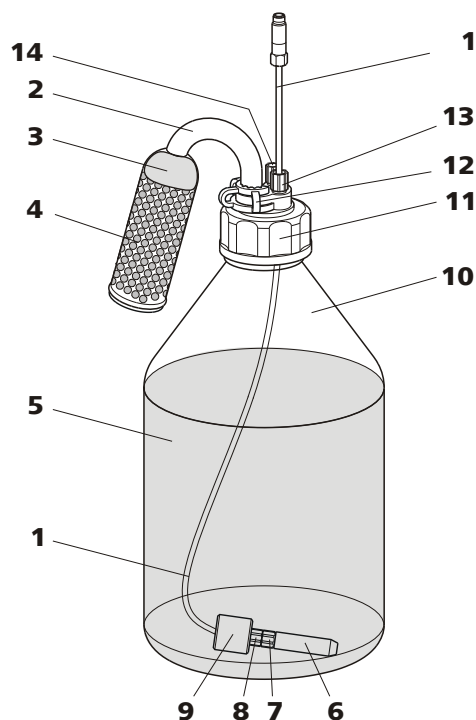


Abbildung 16 Eluentenflasche – angeschlossen

1 Eluent-Ansaugschlauch 6.1834.080
Zum Ansaugen des Eluenten. Vorinstalliert.

2 Adsorberrohr 6.1609.000



3	Watte	4	CO₂-Adsorber Adsorbiert CO ₂ aus Luft (z. B. Merck Natronkalk-Plätzchen mit Indikator, Nr. 6839.1000).
5	Eluent	6	Ansaugfilter 6.2821.090
7	Filterhalter Aus Zubehörset 6.2744.210.	8	Feststellschraube Aus Zubehörset 6.2744.210.
9	Schlauchbeschwerer Aus Zubehörset 6.2744.210.	10	Eluentenflasche 6.1608.070
11	Flaschenaufsatz 6.1602.160	12	Schliffklammer 6.2023.020
13	Schlauchnippel	14	Gewindestopfen

3.9 Eluent-Degasser

Gasbläschen im Eluenten führen zu einer instabilen Basislinie, da Hochdruckpumpen zwar Flüssigkeiten, aber keine Gase transportieren können. Deshalb muss der Eluent entgast werden, bevor er in die Hochdruckpumpe gelangt.

Der Eluent-Degasser entfernt Gasbläschen und gelöste Gase aus dem Eluenten. Der Eluent strömt dazu in einer Vakuumkammer durch eine spezielle Fluorpolymer-Kapillare.



Hinweis

Der Eluent-Degasser ist beim neu ausgelieferten Gerät bereits installiert. Die folgende Installationsanweisung muss bei der ersten Installation **nicht** durchgeführt werden.

Eluent-Degasser anschliessen

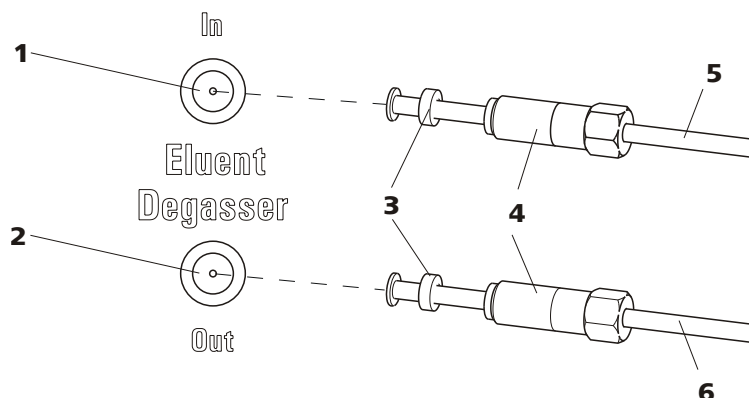


Abbildung 17 Eluent-Degasser

1	Eluent-Degasser-Eingang	2	Eluent-Degasser-Ausgang
3	Schlauchtrompete Mit Schlauchnippel.	4	Feststellschraube
5	Eluent-Ansaugschlauch 6.1834.080 Zum Ansaugen des Eluents. Die Feststellschraube (17-4) ist fest montiert.	6	Verbindungsschlauch 6.1834.090 Verbindung vom Eluent-Degasser zur Hochdruckpumpe (siehe Kapitel 3.10, Seite 36). Die Feststellschraube (17-4) ist fest montiert.

1



Achtung

Die Feststellschrauben (17-4) müssen vorsichtig angezogen werden. Verwenden Sie dazu den Gabelschlüssel 6.2621.050.

- Den Eluent-Ansaugschlauch (17-5) in den Eluent-Degasser-Eingang (17-1) hineinstecken.
 - Feststellschraube (17-4) vorsichtig anziehen.
- 2**
- Verbindungsschlauch (17-6) (das Ende mit der längeren Feststellschraube (17-4)) in den Eluent-Degasser-Ausgang (17-2) hineinstecken.
 - Feststellschraube (17-4) vorsichtig anziehen.
 - Das andere Ende des Verbindungsschlauchs (17-6) (mit der kürzeren Feststellschraube) an der Hochdruckpumpe (siehe "Eingang zur Hochdruckpumpe anschliessen", Seite 37) anschliessen.



3.10 Hochdruckpumpe

Die intelligente und pulsationsarme Hochdruckpumpe pumpt den Eluenten durch das System. Sie ist mit einem Chip ausgestattet, auf dem ihre technischen Spezifikationen und ihre "Lebensgeschichte" (Betriebsstunden, Service-Daten, ...) abgespeichert sind.

Das Purge-Ventil wird für das Entlüften (*siehe Kapitel 3.10.2, Seite 38*) der Hochdruckpumpe verwendet.

3.10.1 Kapillarverbindungen Hochdruckpumpe/Purge-Ventil



Hinweis

Alle Kapillarverbindungen der Hochdruckpumpe und des Purge-Ventils sind beim neu ausgelieferten Gerät bereits installiert.

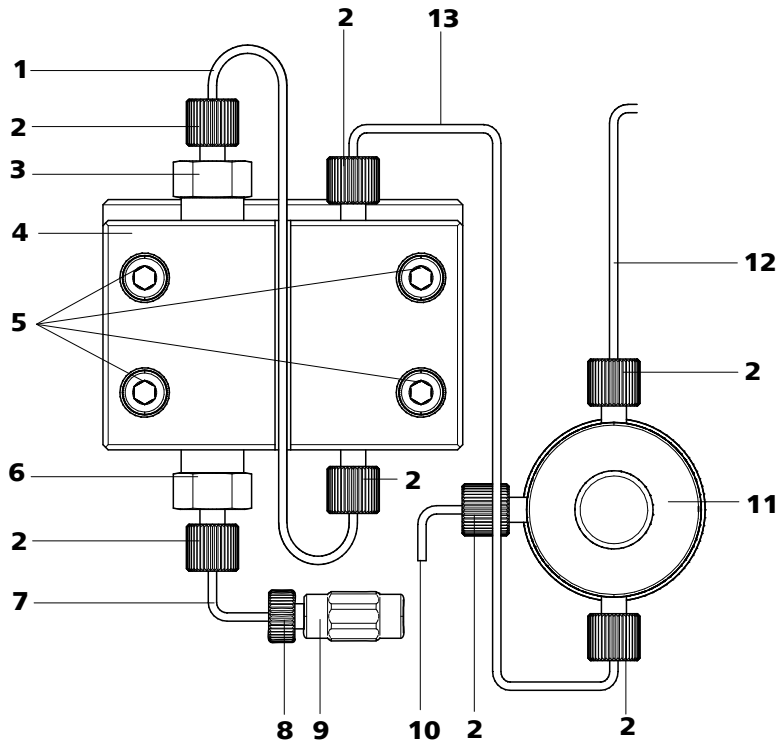


Abbildung 18 Kapillarverbindungen Hochdruckpumpe/Purge-Ventil

1 Verbindungskapillare PEEK-Kapillare, verbindet Hauptkolben und Hilfskolben.	2 PEEK-Druckschraube kurz (6.2744.070)
3 Auslassventil-Halterung	4 Pumpenkopf (6.2824.110)

5 Befestigungsschrauben

Zum Befestigen des Pumpenkopfes.

7 Pumpenkopf-Eingangskapillare

PEEK-Kapillare am Eingang in den Pumpenkopf.

9 Kupplung

Für das Anschliessen des Eluentenweges am Eingang der Hochdruckpumpe. Kann zusammen mit der Druckschraube (18-8) unter der Nummer (6.2744.230) bestellt werden.

11 Purge-Ventil

Zum Entlüften der Hochdruckpumpe. Mit Drehknopf in der Mitte und Drucksensor.

13 Verbindungskapillare

Verbindet den Ausgang des Pumpenkopfes mit dem Purge-Ventil.

6 Einlassventil-Halterung**8 Druckschraube**

Zum Anschliessen einer PEEK-Kapillare an der Kupplung (18-9).

10 Entlüftungskapillare

Zum Ansaugen des Eluenten beim Entlüften der Hochdruckpumpe (siehe Kapitel 3.10.2, Seite 38).

12 Verbindungskapillare

Zum Anschliessen des Inline-Filters (siehe Kapitel 3.11, Seite 40).

**Hinweis**

Der Eluent-Ansaugschlauch ist beim neu ausgelieferten Gerät bereits installiert. Die folgende Installationsanweisung muss bei der ersten Installation **nicht** durchgeführt werden.

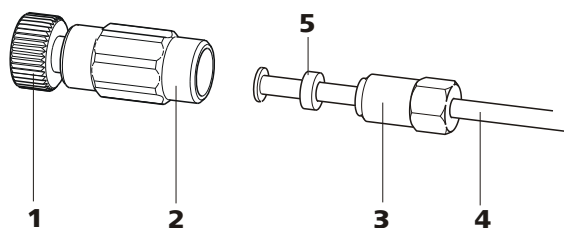
Eingang zur Hochdruckpumpe anschliessen

Abbildung 19 Hochdruckpumpe – Eingang anschliessen

1 Druckschraube

Zum Anschliessen der Kupplung (19-2) an der Pumpenkopf-Eingangskapillare (18-7). Kann zusammen mit der Kupplung unter der Nummer (6.2744.230) bestellt werden.

2 Kupplung (6.2744.230)

Zum Anschliessen der Eluent-Verbindungskapillare (19-4) am Eingang der Hochdruckpumpe.



3 Feststellschraube

4 Eluent-Ansaugschlauch

Eluent-Ansaugschlauch (6.1834.080) oder (6.1834.090).

5 Stützring

1 Kupplung anschliessen

Die Kupplung (19-2) mit einer Druckschraube (19-1) an der Pumpenkopf-Eingangskapillare (18-7) befestigen.

2 Eluent-Ansaugschlauch anschliessen



Achtung

Die Feststellschrauben müssen vorsichtig angezogen werden. Zum Anziehen die Kupplung (19-2) mit dem Schlüssel (6.2739.000) und die Feststellschraube (19-3) mit dem Gabelschlüssel (6.2621.050) fassen.

- Eluent-Ansaugschlauch (19-4) in die Kupplung (19-2) hineinstecken.
- Feststellschraube (19-3) anziehen.

3.10.2 Hochdruckpumpe entlüften

Die Hochdruckpumpe läuft erst einwandfrei, wenn keine Luftblasen mehr im Pumpenkopf enthalten sind. Sie muss deshalb bei der Erstinbetriebnahme und nach jedem Eluentenwechsel entlüftet werden.



Achtung

Die Hochdruckpumpe darf **nicht** vor der ersten Inbetriebnahme (*siehe Kapitel 4.1, Seite 64*) entlüftet werden.

Entlüften Sie die Hochdruckpumpe wie folgt (*siehe Abbildung 20, Seite 39*):

Hochdruckpumpe entlüften

Für das Entlüften der Hochdruckpumpe muss das Gerät am PC angeschlossen und eingeschaltet sein.

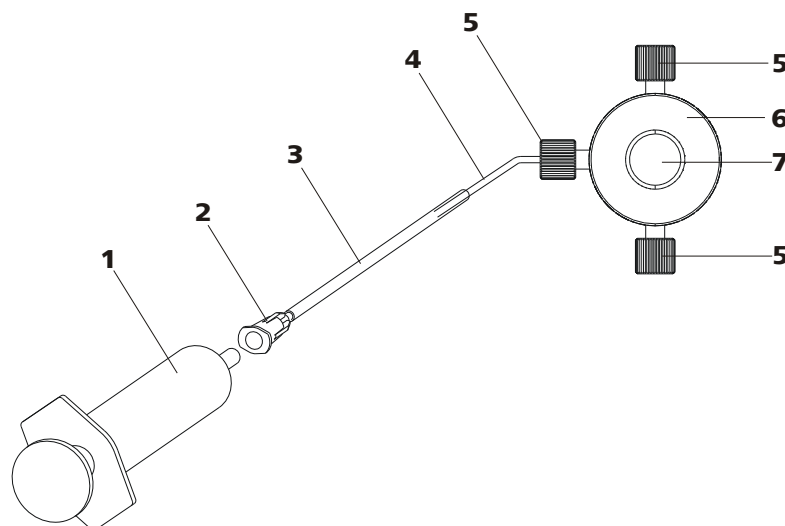


Abbildung 20 Hochdruckpumpe entlüften

1	Spritze 10 mL (6.2816.020) Zum Ansaugen des Eluents.	2	Luer-Anschluss An Purge-Kanüle.
3	Purge-Kanüle (6.2816.040)	4	Entlüftungskapillare
5	PEEK-Druckschrauben kurz (6.2744.070)	6	Purge-Ventil
7	Drehknopf Purge-Ventil		

1 Purge-Kanüle anschliessen

- Das Ende der Purge-Kanüle (20-3) über das Ende der Entlüftungskapillare (20-4) am Purge-Ventil schieben.

2 Spritze anschliessen

- Spritze (20-1) in den Luer-Anschluss (20-2) der Purge-Kanüle stecken (siehe Abbildung 20, Seite 39).

3 Purge-Ventil öffnen

- Drehknopf (20-7) um ca. $\frac{1}{2}$ Umdrehung im Gegenuhrzeigersinn öffnen.

4 Flussrate einstellen

- MagIC Net starten (falls noch nicht gestartet).
- Sicherstellen, dass der Eluent-Ansaugschlauch genug tief in den Eluent eintaucht.
- Die Hochdruckpumpe laufen lassen.



5 Eluent ansaugen

- Mit der Spritze (20-1) so lange ansaugen, bis Eluent blasenfrei in die Spritze fließt.

6 Entlüften abschliessen

- Hochdruckpumpe ausschalten.
- Drehknopf (20-7) schliessen.
- Spritze (20-1) aus Luer-Anschluss (20-2) entfernen.
- Purge-Kanüle (20-3) von Entlüftungskapillare (20-4) abziehen.

3.11 Inline-Filter

Zum Schutz vor Partikeln ist zwischen Purge-Ventil und Pulsationsdämpfer ein Inline-Filter (6.2821.120) installiert.

Inline-Filter schützen die Trennsäule sicher vor eventuellen Verschmutzungen aus dem Eluenten. Inline-Filter können aber ebenso eingesetzt werden, um den Suppressor vor Verunreinigungen in der Regenerations- oder der Spüllösung zu schützen. Das feine 2 µm Material der schnell und einfach auswechselbaren Filterplättchen entfernt Partikel wie z. B. Bakterien und Algen aus den Lösungen.



Hinweis

Der Inline-Filter ist beim neu ausgelieferten Gerät bereits installiert. Die folgende Installationsanweisung muss bei der ersten Installation **nicht** durchgeführt werden.

Inline-Filter installieren



Achtung

Beachten Sie beim Anschluss des Inline-Filters die auf dem Filtergehäuse aufgedruckte Flussrichtung.

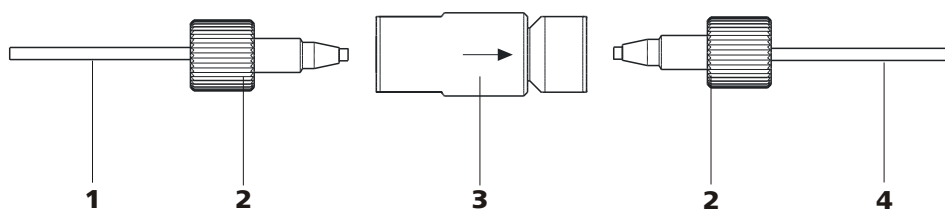


Abbildung 21 Inline-Filter anschliessen

1 Verbindungskapillare

Verbindet das Purge-Ventil mit dem Inline-Filter.

3 Inline-Filter (6.2821.120)

Schützt vor Partikeln.

2 PEEK-Druckschrauben kurz (6.2744.070)**4 Verbindungskapillare**

Verbindet den Inline-Filter mit dem Pulsationsdämpfer.

- 1** Die vom Purge-Ventil kommende Verbindungskapillare mit einer Druckschraube (6.2744.070) an der Eingangsseite des Inline-Filters anschrauben.
- 2** Die zum Pulsationsdämpfer führende Verbindungskapillare mit einer Druckschraube (6.2744.070) an der Ausgangsseite des Inline-Filters anschrauben.

3.12 Pulsationsdämpfer



Hinweis

Der Pulsationsdämpfer ist beim neu ausgelieferten Gerät bereits installiert.



Achtung

Der Pulsationsdämpfer ist wartungsfrei und darf nicht geöffnet werden.

Der Pulsationsdämpfer schützt die Trennsäule vor Schäden durch Druckschwankungen, die z. B. beim Schalten des Injektionsventils entstehen können, und vermindert bei hochempfindlichen Messungen störende Pulsationen. Damit diese Funktionalitäten gewährleistet sind, muss er zwischen Hochdruckpumpe (siehe Kapitel 3.10, Seite 36) und Injektionsventil (siehe Kapitel 3.14, Seite 44) angeschlossen sein.

Der Pulsationsdämpfer kann in beiden Richtungen betrieben werden.

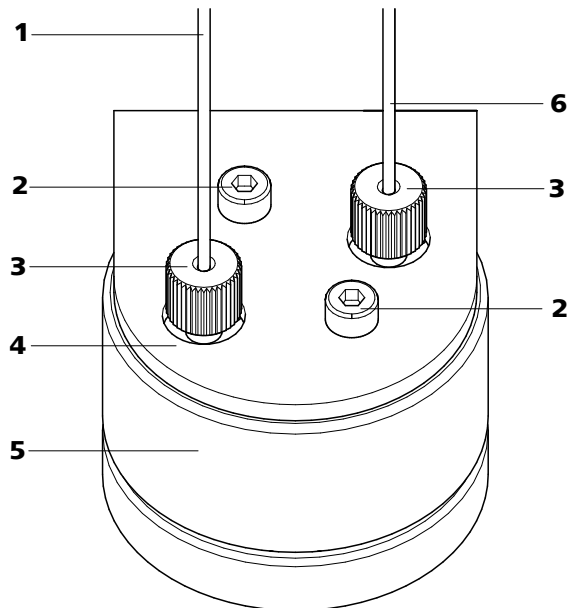


Abbildung 22 Pulsationsdämpfer – Anschluss

1 Verbindungskapillare
Verbindung zum Inline-Filter.

3 PEEK-Druckschrauben kurz
(6.2744.070)

5 Pulsationsdämpfer (6.2620.150)

2 Befestigungsschrauben

4 Halter für Pulsationsdämpfer

6 Verbindungskapillare
Verbindung zum Injektionsventil.

3.13 Proben-Degasser

Der Proben-Degasser entfernt Gasbläschen und gelöste Gase aus der Probe. Die Probe strömt dazu in einer Vakuumkammer durch eine spezielle Fluorpolymer-Kapillare.

Gasbläschen in der Probe führen zu einer schlechten Reproduzierbarkeit, da sich nicht immer die gleiche Probenmenge in der Probenschleife befinden würde. Deshalb sollten (gashaltige) Proben vor der Injektion entgast werden. Dazu wird die Probe vor der Injektion durch eine Degasserkammer gesogen, wobei allfällige Gasbläschen automatisch entfernt werden.



Hinweis

Bei Einsatz des Proben-Degassers verlängert sich die Spülzeit um mindestens 2 Minuten.

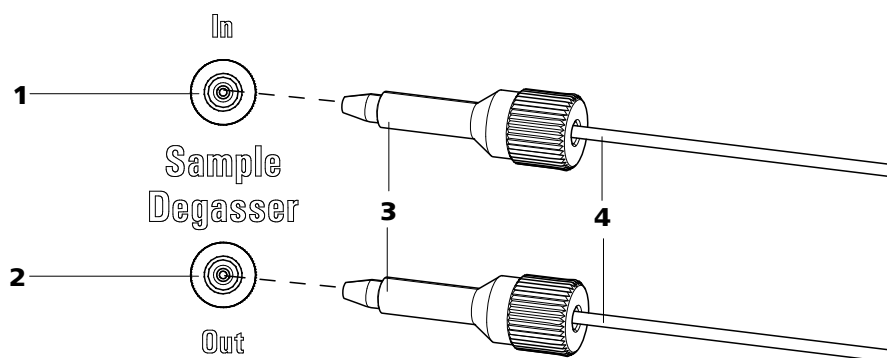


Abbildung 23 Proben-Degasser

1 Proben-Degasser-Eingang

2 Proben-Degasser-Ausgang

3 PEEK-Druckschraube lang (6.2744.090)

4 Verbindungskapillaren (6.1803.040)

Proben-Degasser anschliessen

- 1** Gewindestopfen (6.2744.220) aus dem Ein- und Ausgang des Proben-Degassers entfernen und aufbewahren.
- 2** Das Ende der am Injektionsventil angeschlossenen Proben-Ansaugkapillare (6.1803.040) mit einer langen PEEK-Druckschraube (23-**3**) am Ausgang des Proben-Degassers (23-**2**) anschliessen.
- 3** Verbindungskapillare (6.1803.040) mit einer langen PEEK-Druckschraube (23-**3**) am Eingang des Proben-Degassers (23-**1**) anschliessen.
- 4** Das andere Ende der Verbindungskapillare durch eine Kapillardurchführung aus dem Gerät herausführen.



Achtung

Wird der Proben-Degasser nicht eingesetzt, **müssen** Ein- und Ausgang mit den Gewindestopfen (6.2744.220) verschlossen werden.

Probenschleife tauschen

Die Probenschleife kann je nach Anforderung ausgetauscht werden. Für weitere Informationen zur Auswahl der passenden Probenschleife, *siehe Kapitel 3.14.3, Seite 46.*



Hinweis

Für den Anschluss von Kapillaren und Probenschleife am Injektionsventil ausschliesslich PEEK-Druckschrauben (6.2744.010) verwenden.

1 Bestehende Probenschleife entfernen

- Druckschrauben (6.2744.010) an Anschluss 3 und Anschluss 6 lösen.
- Probenschleife entfernen.

2 Neue Probenschleife montieren

- Ein Ende der Probenschleife (24-2) mit einer PEEK-Druckschraube (6.2744.010) (24-7) an Anschluss 3 befestigen.
- Das andere Ende der Probenschleife (24-2) mit der zweiten PEEK-Druckschraube (6.2744.010) (24-7) an Anschluss 6 befestigen.

3.14.2 Funktionsweise des Injektionsventils

Das Injektionsventil (*siehe Abbildung 25, Seite 45*) kann zwei Ventil-Positionen einnehmen — **FÜLLEN** und **INJIZIEREN**. Durch Umschalten zwischen den zwei Ventil-Positionen wird festgelegt, ob der Proben- oder der Eluentenweg durch die Probenschleife geleitet wird. Die folgende Grafik zeigt schematisch die Flusswege der beiden Ventil-Positionen.

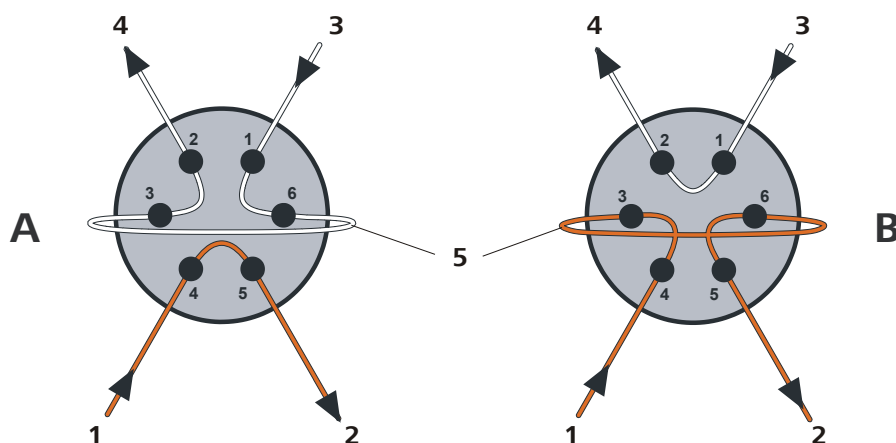


Abbildung 25 Injektionsventil – Positionen

A Position FÜLLEN

B Position INJIZIEREN



1 Eluent-Eingang Von Hochdruckpumpe kommende Kapillare.	2 Eluent-Ausgang Zur Säule führende Kapillare.
3 Proben-Eingang Proben-Ansaugkapillare.	4 Proben-Ausgang Zum Abfallbehälter führende Kapillare.
5 Probenschleife	

Position A

In der Position **FÜLLEN** fließt Probenlösung durch die Probenschleife zum Abfallbehälter. Gleichzeitig fließt der Eluent direkt zur Trennsäule.

Position B

In der Position **INJIZIEREN** fließt der Eluent durch die Probenschleife zur Trennsäule. Befindet sich zum Zeitpunkt der Ventilumschaltung Probenlösung in der Probenschleife, wird diese mit dem Eluenten mitgeführt und gelangt so auf die Trennsäule. Der Fluss im Probenweg wird entweder gestoppt oder die Probe fließt direkt zum Abfallbehälter.

3.14.3 Wahl der Probenschleife

Die Menge injizierter Probenlösung ist abhängig vom Volumen der Probenschleife. Die Wahl richtet sich nach der Applikation. Normalerweise werden folgende Probenschleifen eingesetzt:

Kationenbestimmung	10 µL
Anionenbestimmung mit Suppression	20 µL
Anionenbestimmung ohne Suppression	100 µL

3.15 Säulenthermostat

Der Säulenthermostat temperiert Säule und Eluentkanal und sorgt so für stabile Messbedingungen. Er bietet Platz für 2 Trennsäulen.

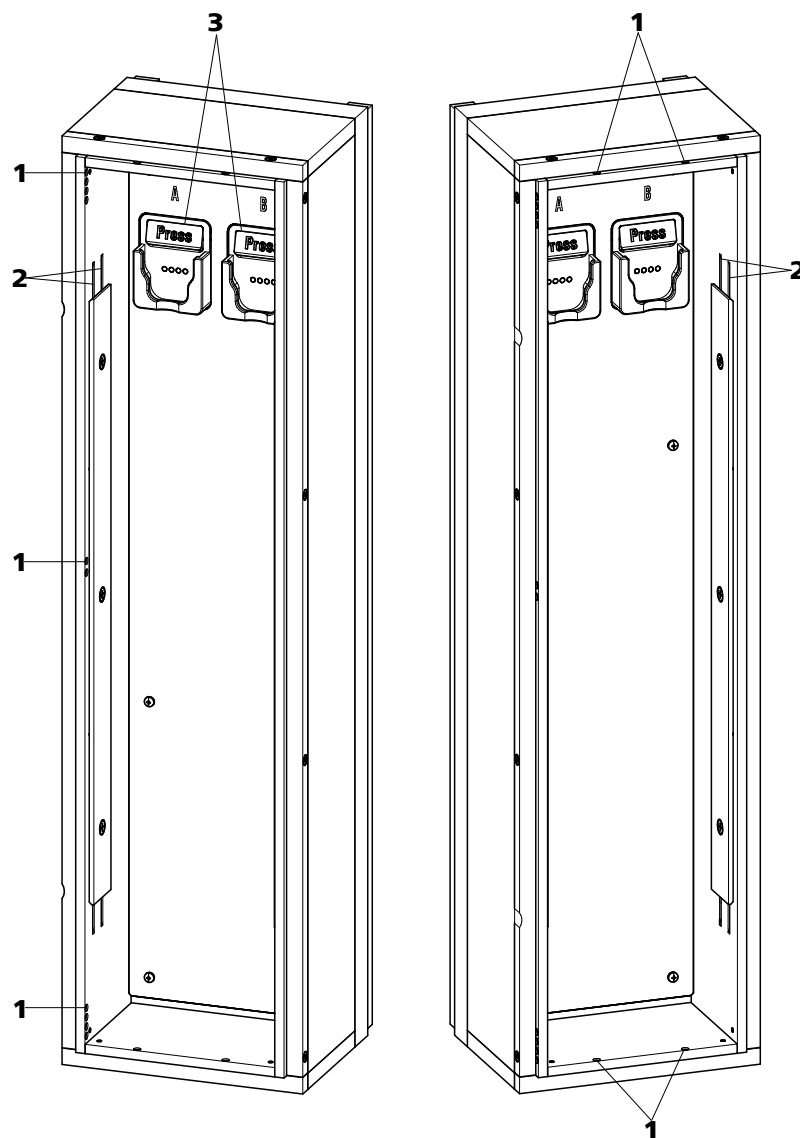


Abbildung 26 Säulenthmostat

1 Kapillardurchführungen

Zum Hinein- und Herausführen der Kapillaren.

2 Kapillaraussparungen

Zum Temperieren des Eluenten.
Vorwärmkapillare bereits vorinstalliert.

3 Säulenhalter

Zum Befestigen der Säule.
Mit Säulenerkennung.

Im Säulenthmostat befinden sich zwei mit Chip-Erkennung ausgestattete Säulenhalter (26-3). Die Trennsäulen müssen mit ihrem Chip in die Säulenhalter eingeklickt werden.



Hinweis

Die Säulen-Eingangskapillare ist beim neu ausgelieferten Gerät bereits in die Kapillaraussparungen des Säulentermostaten eingefädelt. Die folgende Installationsanweisung muss bei der ersten Installation **nicht** durchgeführt werden

Kapillaren einfädeln

- 1** Säulen-Eingangskapillare über eine geeignete Kapillardurchführung (26-**1**) in den Säulentermostaten hineinführen.
- 2** Säulen-Eingangskapillare von unten her in die äussere der beiden Kapillaraussparungen (26-**2**) schieben. So lange unter der Halteplatte durchschieben, bis sie oben wieder herauskommt.
- 3** Säulen-Eingangskapillare vorsichtig nach unten biegen und von oben nach unten durch die innere Kapillar-Aussparung schieben, bis sie am unteren Rand der Halteplatte herauskommt.

4



Hinweis

Die Säulen (Vor- und Trennsäule) dürfen erst nach der Erstinbetriebnahme (*siehe Kapitel 4.1, Seite 64*) installiert werden.

- **Vor der Erstinbetriebnahme:**
Kupplung 6.2744.040 mit einer Druckschraube 6.2744.010 am Ende der Säulen-Eingangskapillare befestigen.
- **Nach der Erstinbetriebnahme:**
Vorsäule (sofern verwendet) oder Trennsäule mit einer Druckschraube 6.2744.010 am Ende der Säulen-Eingangskapillare befestigen.

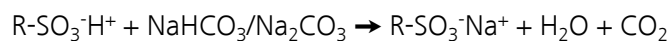
3.16 High Capacity Metrohm Suppressor Module (MSM-HC)

3.16.1 Allgemeines zum MSM-HC

Der MSM-HC wird für die chemische Suppression bei der Anionen-Analyse eingesetzt, wenn Eluenten mit hoher Ionenkonzentration zum Einsatz kommen, oder wenn die Konzentration im Laufe einer Gradientenapplikation stark erhöht wird. Er besteht aus insgesamt 3 Suppressoreinheiten, welche im Turnus für die Suppression eingesetzt, mit Schwefelsäure regeneriert bzw. mit Reinstwasser gespült werden.

Suppressions-Reaktion im MSM-HC

Bei Verwendung eines Carbonat-Eluenten läuft im MSM-HC (unter anderem) folgende Reaktion ab:



3.16.2 Anschluss des MSM-HC



Achtung

Zum Schutz des MSM-HC vor Fremdpartikeln oder Bakterienwachstum muss eine Pumpschlauch-Verbindung mit Filter (6.2744.180) zwischen der Peristaltikpumpe und den Eingangskapillaren des MSM-HC montiert werden.

Die drei auf dem MSM-HC mit 1, 2 und 3 nummerierten Ein- und Ausgänge der Suppressoreinheiten besitzen je 2 fest montierte PTFE-Kapillaren (siehe Abbildung 27, Seite 50).

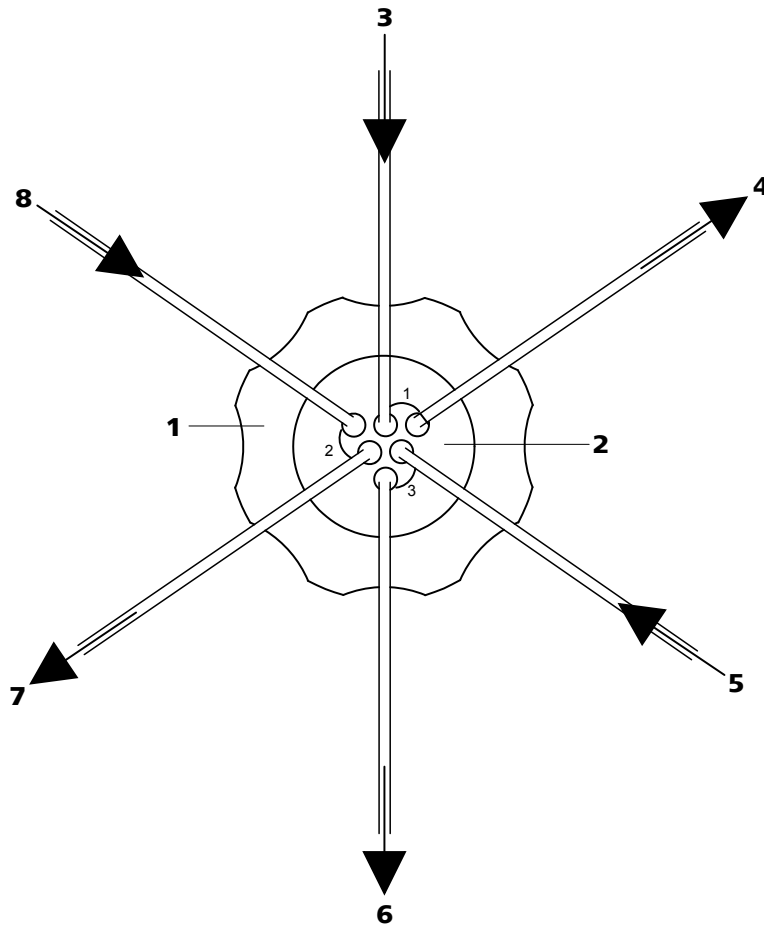


Abbildung 27 MSM-HC – Anschlüsse

1 Überwurfmutter	2 MSM-HC-Anschlussstück 6.2835.010
3 Eluent-Eingangskapillare Mit <i>Eluent</i> beschriftet.	4 Eluent-Ausgangskapillare Mit <i>Detector</i> beschriftet.
5 Spüllösung-Eingangskapillare Mit <i>H2O</i> beschriftet.	6 Spüllösung-Ausgangskapillare Mit <i>Waste</i> beschriftet.
7 Regenerierungslösung-Ausgangskapillare Mit <i>Waste</i> beschriftet.	8 Regenerierungslösung-Eingangskapillare Mit <i>H2SO4</i> beschriftet.

Die fest am MSM-HC montierten PTFE-Kapillaren werden wie folgt mit den anderen Komponenten des IC-Systems verbunden:



Achtung

Da die PTFE-Kapillaren sehr weich sind, sollten die Druckschrauben nicht zu stark angezogen werden.

Gequetschte Kapillaren können mit Hilfe eines Kapillarschneiders gekürzt werden.

Kapillaren des MSM-HC anschliessen

1 Eluent-Eingangskapillare anschliessen

- Das Ende der mit *Eluent* beschrifteten Eingangskapillare mit einer kurzen PEEK-Druckschraube 6.2744.070 am Säulenausgang befestigen.

2 Eluent-Ausgangskapillare anschliessen

- Das Ende der mit *Detector* beschrifteten Ausgangskapillare mit einer langen PEEK-Druckschraube (6.2744.090) am Eingang des MCS befestigen.

ODER

Das Ende der mit *Detector* beschrifteten Ausgangskapillare und die Detektor-Eingangskapillare mit einer Kupplung 6.2744.040 und zwei kurzen Druckschrauben 6.2744.070 verbinden.

3 Spüllösung-Eingangskapillare anschliessen

- Das Ende der mit *H2O* beschrifteten Eingangskapillare mit einer kurzen PEEK-Druckschraube 6.2744.070 an der Pumpschlauchverbindung des Pumpschlauchs, der die Spüllösung führt, befestigen.

4 Spüllösung-Ausgangskapillare anschliessen

- Das andere Ende der mit *Waste* beschrifteten Ausgangskapillare in einen genügend grossen Abfallbehälter führen und dort befestigen.

5 Regenerierungslösung-Eingangskapillare anschliessen

- Das Ende der mit *H2SO4* beschrifteten Eingangskapillare mit einer kurzen PEEK-Druckschraube 6.2744.070 an der Pumpschlauchverbindung des Pumpschlauchs, der die Regenerierungslösung führt, befestigen.



6 Regenerierungslösung-Ausgangskapillare anschliessen

- Das andere Ende der mit *Waste* beschrifteten Ausgangskapillare in einen genügend grossen Abfallbehälter führen und dort befestigen.

Spül- und Regenerierungslösung werden mit einer Peristaltikpumpe gefördert (siehe Kapitel 3.17, Seite 52).

3.17 Peristaltikpumpe

3.17.1 Prinzip der Peristaltikpumpe

Die Peristaltikpumpe wird für das Fördern von Proben- und Hilfslösungen eingesetzt. Sie kann in beide Richtungen drehen.

Die Peristaltikpumpe fördert Flüssigkeiten nach dem Verdrängungsprinzip. Der Pumpschlauch wird zwischen den Rollen (28-3) und der Schlauchkassette (28-5) eingeklemmt. Im Betrieb rotiert der Peristaltikpumpen-Antrieb die Rollennabe (28-2), sodass die Rollen (28-3) die Flüssigkeit im Pumpschlauch vorantreiben.

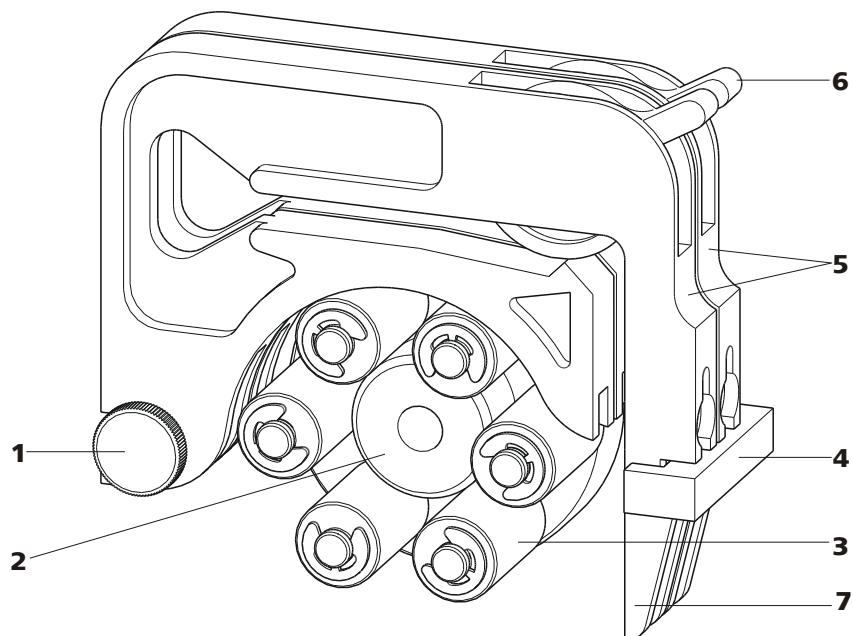


Abbildung 28 Peristaltikpumpe

1 Rändelschraube in Halterungsbolzen

3 Rollen

5 Schlauchkassetten 6.2755.000

7 Schnapphebel

2 Rollennabe

4 Kassettenhalter

6 Anpresshebel

3.17.2 Peristaltikpumpe installieren

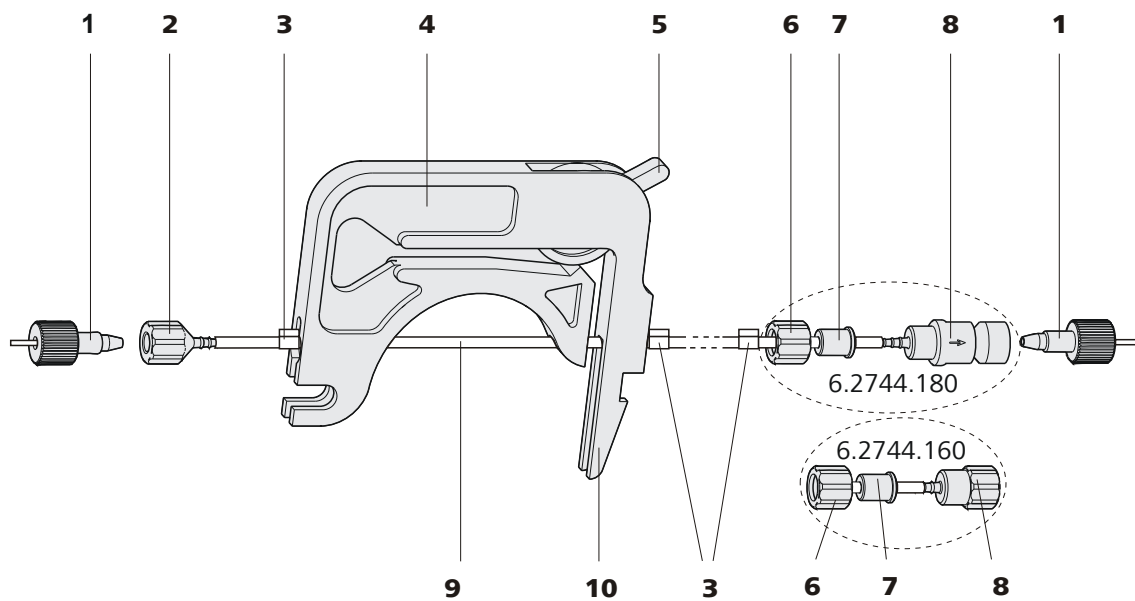


Abbildung 29 Pumpschlauch installieren

1	Druckschrauben PEEK kurz (6.2744.070)	2	Schlaucholive (6.2744.034)
3	Stopper Die Farben der Stopper zeigen den Innendurchmesser des Pumpschlauchs an.	4	Schlauchkassette (6.2755.000)
5	Anpresshebel	6	Überwurfmutter
7	Adapter	8	Schlaucholive Entweder mit Filterhalter (6.2744.180) oder ohne Filterhalter (6.2744.160).
9	Pumpschlauch (6.1826.xx0)	10	Schnapphebel

Montieren Sie den Pumpschlauch folgendermassen:

1 Schlauchkassette abnehmen

Die Schlauchkassette durch Drücken des Schnapphebels vom Kassettenhalter lösen und aus den Halterungsbolzen (28-**1**) aushängen.

2 Ansaugseite anschliessen

An der Ansaugseite des Pumpschlauchs eine Schlaucholive (6.2744.034) (29-**2**) aufstecken.

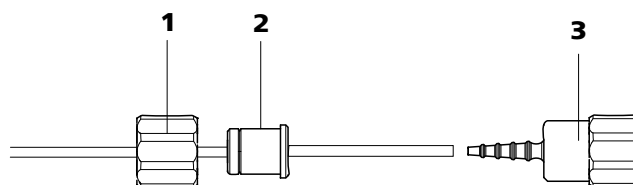


Abbildung 31 Pumpschlauch-Verbindung ohne Filter installieren

1 Überwurfmutter**2 Adapter****3 Schlaucholive**

- Überwurfmutter (31-1) auf den Pumpschlauch schieben.
- Den geeigneten Adapter (31-2) wählen und auf den Pumpschlauch schieben. Der Typ des Adapters hängt vom Pumpschlauch ab (siehe Tabelle 1, Seite 55).
- Schlaucholive (31-3) auf den Pumpschlauch aufstecken.
- Überwurfmutter (31-1) auf der Schlaucholive (31-3) festschrauben.

4 Pumpschlauch einlegen

- Den Anpresshebel ganz nach unten drücken.
- Den Pumpschlauch in die Schlauchkassette einlegen. Die Stopper (29-3) müssen dabei in die entsprechende Halterung der Schlauchkassette einrasten.

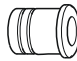
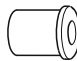
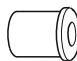
5 Schlauchkassette einsetzen

- Die Schlauchkassette in den Halterungsbolzen einhängen und in den Kassettenhalter hineindrücken, bis der Schnapphebel einrastet.

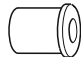




6 Kapillaren anschliessen

- Die entsprechenden Kapillaren mit PEEK-Druckschrauben (29-1) an den beiden Schlaucholiven festschrauben.

Tabelle 1 Pumpschläuche und die passenden Adapter

Pumpschlauch	Adapter
6.1826.020 (blau/blau)	
6.1826.310 (orange/grün)	
6.1826.320 (orange/gelb)	



Pumpschlauch	Adapter
6.1826.330 (orange/weiss)	
6.1826.340 (schwarz/schwarz)	
6.1826.360 (weiss/weiss)	
6.1826.380 (grau/grau)	
6.1826.390 (gelb/gelb)	

Durchflussrate einstellen

Um die Durchflussrate zu regulieren, muss der Anpressdruck der Schlauchkassette eingestellt werden. Gehen Sie folgendermassen vor:

Anpressdruck einstellen

- 1
 - Den Anpresshebel (29-5) ganz lösen, d. h. ganz nach unten drücken.
 - Den Peristaltikpumpen-Antrieb einschalten.
 - Anpresshebel schrittweise anheben, bis Flüssigkeit fliesst.
 - Wenn Flüssigkeit fliesst, Anpresshebel um weitere 2 Rasten anheben.

Der Anpressdruck ist nun optimal eingestellt.

Neben dem korrekten Anpressdruck hängt die Fördermenge auch vom Innendurchmesser des Pumpschlauches und der Drehzahl des Antriebs ab.



Hinweis

Pumpschläuche sind Verbrauchsmaterial. Die Lebensdauer der Pumpschläuche hängt unter anderem vom Anpressdruck ab.

3.18 Leitfähigkeitsdetektor

Der Leitfähigkeitsdetektor misst kontinuierlich die Leitfähigkeit der durchgeführten Flüssigkeit und gibt diese Signale in digitaler Form aus (DSP – Digital Signal Processing). Der Leitfähigkeitsdetektor besitzt eine hervorragende Temperaturstabilität und garantiert so reproduzierbare Messbedingungen.

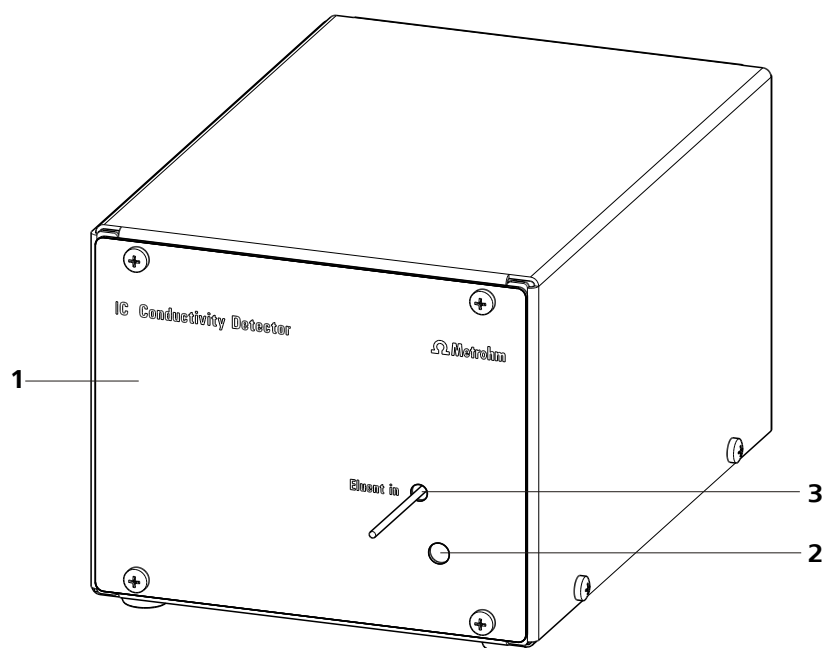


Abbildung 32 Vorderseite Leitfähigkeitsdetektor

1 IC Detektor 1.850.9010

2 Öffnung für Temperatursfühler

3 Detektor-Eingangskapillare
fest installiert.

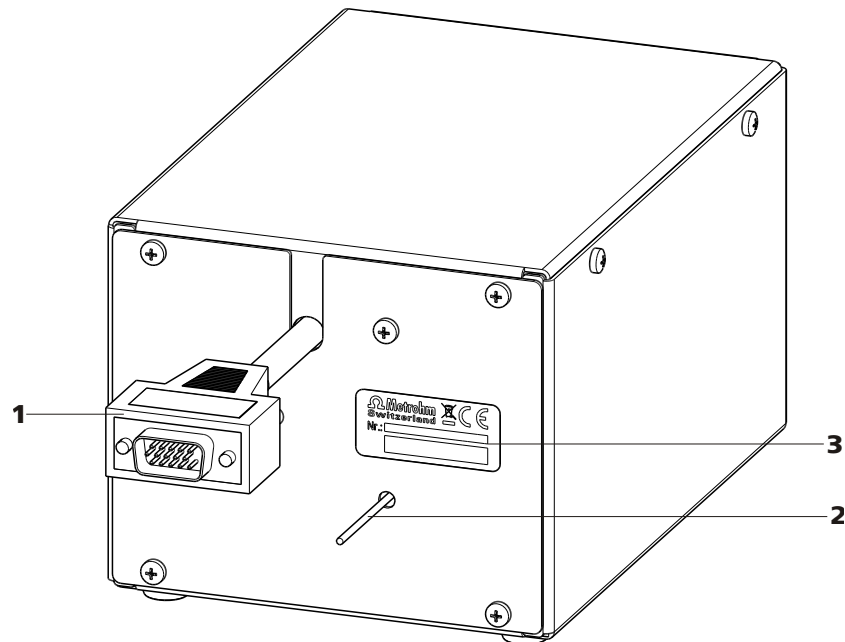


Abbildung 33 Rückseite Leitfähigkeitsdetektor

1 Detektor-Kabel

Mit montiertem Stecker.

2 Detektor-Ausgangskapillare

fest installiert.

3 Typenschild

Mit Fabrikationsnummer.

**Hinweis**

Um unnötige Peakverbreiterung nach der Trennung zu verhindern, sollte die Verbindung zwischen dem Ausgang der Trennsäule und dem Eingang in den Detektor möglichst kurz gehalten werden.

**Hinweis**

Die Detektor-Ausgangskapillare darf **nicht** gekürzt werden!
Ein Kürzen der Detektor-Ausgangskapillare führt zu erhöhtem Rauschen!

Detektor-Eingangskapillare an MSM-HC anschliessen

- 1 ■ Detektor-Eingangskapillare (34-1) und die mit *Detektor* beschriftete Kapillare des MSM-HC (34-2) mit einer Kupplung 6.2744.040 (34-3) und zwei kurzen Druckschrauben 6.2744.070 (34-4) miteinander verbinden.

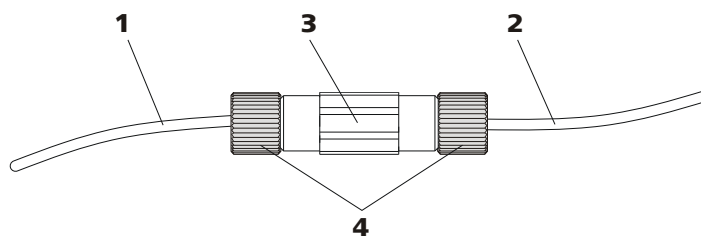


Abbildung 34 Anschluss Detektor – MSM-HC

1 Detektor-Eingangskapillare

2 MSM-HC-Ausgangskapillare
mit *Detektor* beschriftet.

3 Kupplung 6.2744.040

4 Druckschrauben kurz 6.2744.070

3.19 Gerät anschliessen

3.19.1 Gerät am PC anschliessen



Hinweis

Das Gerät muss beim Anschliessen des PC ausgeschaltet sein.

1 USB-Kabel anschliessen

Die PC-Anschlussbuchse (2-**18**) des Gerätes über das USB-Kabel (6.2151.020) mit einem USB-Anschluss des Computers verbinden.

3.19.2 Gerät ans Stromnetz anschliessen



Warnung

Das Netzteil darf nicht nass werden. Schützen Sie es vor direkter Einwirkung von Flüssigkeiten.

Netzkabel

Welches Netzkabel mitgeliefert wird ist standortabhängig:

- 6.2122.020 mit Stecker SEV 12 (Schweiz, ...)
- 6.2122.040 mit Stecker CEE(7), VII (Deutschland, ...)
- 6.2122.070 mit Stecker NEMA 5-15 (USA, ...)

Es ist dreiadrig und mit einem Stecker mit Erdung versehen. Muss ein anderer Stecker montiert werden, so ist der gelb/grüne Leiter (IEC-Norm) mit der Schutz Erde zu verbinden (Schutzklasse I).



1 Netzkabel anschliessen

- Das Netzkabel in die Netzanschluss-Buchse (2-4) stecken.
- Netzkabel ans Stromnetz anschliessen.

2 Gerät ein- und ausschalten

Das Gerät am Netzschalter (2-3) ein- und ausschalten.

Nach dem Einschalten blinkt die LED auf der Vorderseite des Gerätes während ein Systemtest durchgeführt und die Verbindung zur Software aufgebaut wird. Ist der Systemtest beendet und die Verbindung zur Software aufgebaut, leuchtet die LED durchgehend.

3.20 Vorsäule

Der Gebrauch von Vorsäulen dient zur Schonung der Trennsäulen und erhöht deren Lebensdauer beträchtlich. Bei den von Metrohm erhältlichen Vorsäulen handelt es sich entweder um eigentliche Vorsäulen oder um sogenannte Vorsäulenkartuschen, welche zusammen mit einem Kartuschenhalter verwendet werden. Die Installation einer Vorsäulenkartusche in den zugehörigen Halter ist im Merkblatt der Vorsäule beschrieben.



Hinweis

Welche Vorsäule für Ihre Trennsäule geeignet ist, entnehmen Sie bitte dem **Metrohm IC-Säulenprogramm** (das über Ihre Metrohm-Vertretung erhältlich ist), dem mitgelieferten Merkblatt ihrer Trennsäule, den Produktinformationen zu der Trennsäule auf <http://www.metrohm.com> (Produktbereich Ionenchromatographie) oder lassen Sie sich direkt von Ihrer Vertretung beraten.



Achtung

Neue Vorsäulen sind mit Lösung gefüllt und beidseitig mit Stopfen bzw. Kappen verschlossen. Stellen Sie vor dem Einsetzen der Vorsäule sicher, dass diese Lösung mit dem verwendeten Eluenten mischbar ist (Angaben des Herstellers beachten).



Hinweis

Die Vorsäule darf erst nach der **Erstinbetriebnahme** (siehe Kapitel 4.1, Seite 64) des Gerätes installiert werden. Bis dahin setzen Sie die Kupplung (6.2744.040) anstelle der Vor- und Trennsäule ein.

Vorsäule anschliessen und spülen

1 Vorsäule anschliessen



Achtung

Achten Sie beim Einsetzen der Vorsäule immer darauf, dass diese gemäss der eingezeichneten Flussrichtung (wenn angegeben) richtig eingesetzt wird.

- Die Verschlusskappen bzw. die Stopfen von der Vorsäule abnehmen.
- Das untere Ende der Vorsäule mit einer kurzen PEEK-Druckschraube (6.2744.070) an der Säulen-Eingangskapillare befestigen.
- Am oberen Ende der Vorsäule die der Vorsäule beiliegende Verbindungskapillare (3.4224.240) mit einer kurzen PEEK-Druckschraube (6.2744.070) befestigen.
Es gibt auch Vorsäulen, die mit dem oberen Ende direkt auf die Trennsäule geschraubt werden können.

2 Vorsäule spülen

- Ein Becherglas unter die Auslasskapillare der Vorsäule stellen.
- Die Hochdruckpumpe starten und die Vorsäule ca. 5 Minuten mit Eluent spülen. Den Fluss dabei gemäss dem entsprechenden Säulenmerkblatt einstellen.
- Die Hochdruckpumpe wieder abstellen.

Trennsäule anschliessen und spülen

1 Trennsäule anschliessen



Achtung

Achten Sie beim Einsetzen der Säule immer darauf, dass diese gemäss der eingezeichneten Flussrichtung richtig eingesetzt wird.

- Die Stopfen von der Trennsäule abnehmen.
- Das untere Ende der Trennsäule mit einer kurzen PEEK-Druckschraube (6.2744.070) an der Auslasskapillare der Vorsäule (falls verwendet), oder an der Säulen-Eingangskapillare anschliessen.

2 Trennsäule spülen

- Ein Becherglas unter das Auslassende der Trennsäule stellen.
- Die Flussrate der Hochdruckpumpe auf den für die gewählte Trennsäule geeigneten Wert einstellen.
- Die Hochdruckpumpe starten und die Trennsäule ca. 10 Minuten mit Eluent spülen.
- Die Hochdruckpumpe wieder abstellen.

3 Trennsäule montieren

- Die Säulen-Ausgangskapillare mit einer kurzen PEEK-Druckschraube (6.2744.070) am oberen Ende der Trennsäule befestigen.
- Die Trennsäule mit Chip im Säulenhalter einhängen.



Hinweis

Die iColumns sind mit einem Chip ausgestattet, auf dem ihre Betriebsdaten gespeichert sind. Damit die Säulenerkennung funktioniert, muss der Chip in die dafür vorgesehene Chip-Halterung eingehängt werden.

4 Anpressdruck der Peristaltikpumpe einstellen



Hinweis

Dieser Arbeitsschritt muss nur ausgeführt werden, wenn eine Peristaltikpumpe zum Einsatz kommt.

- Bei Peristaltikpumpen (falls vorhanden und verwendet) den Anpressdruck einstellen (siehe "Durchflussrate einstellen", Seite 56).

5 Gerät ohne Säulen spülen

- Das Gerät (ohne Säulen) 5 Minuten lang mit Eluent spülen.

Das Gerät ist nun für die Installation der Säulen (siehe Kapitel 3.20, Seite 60) vorbereitet.

4.2 Konditionierung

Nach der Installation sowie nach dem Einschalten des Gerätes muss das System bis zum Erreichen einer stabilen Basislinie mit Eluent konditioniert werden.



Hinweis

Nach einem Eluentenwechsel (siehe Kapitel 5.4.2.3, Seite 70) kann sich die Konditionierzeit deutlich verlängern.

System konditionieren

1 Software vorbereiten



Achtung

Achten Sie darauf, dass der eingestellte Fluss nicht höher ist als der für die entsprechende Säule zulässige Fluss (siehe Säulen-Merkblatt und Chip-Datensatz).

- Das PC-Programm **MagIC Net™** starten.
- In MagIC Net™ die Registerkarte **Equilibrierung** öffnen.
- Eine geeignete Methode auswählen (oder erstellen).



2 Gerät vorbereiten

- Sicherstellen, dass die Säule gemäss der auf dem Aufkleber eingezeichneten Flussrichtung richtig eingesetzt ist (Pfeil muss in Flussrichtung zeigen).
- Sicherstellen, dass der Eluent-Ansaugschlauch in den Eluenten eingetaucht ist und genügend Eluent in der Eluentenflasche vorhanden ist.

3 Dichtigkeit kontrollieren

- In MagIC Net™ die Equilibrierung starten.
- Alle Kapillaren und deren Anschlüsse von der Hochdruckpumpe bis zum Detektor auf austretende Flüssigkeit kontrollieren. Tritt irgendwo Eluent aus, die entsprechende Druckschraube stärker anziehen oder Verbindung lösen, Kapillarenende prüfen, gegebenenfalls mit Kapillarschneider kürzen und Verbindung erneuern.

4 System konditionieren

Das System so lange mit Eluent spülen, bis die gewünschte Stabilität der Basislinie erreicht ist (normalerweise 30 Minuten).

Das Gerät ist nun für Messungen von Proben vorbereitet.

5 Betrieb und Wartung

5.1 Allgemeine Hinweise

5.1.1 Pflege



Warnung

Das Gehäuse des Gerätes darf nicht von ungeschultem Personal geöffnet werden.

Das Gerät bedarf einer angemessenen Pflege. Eine übermäßige Verschmutzung des Gerätes führt unter Umständen zu Funktionsstörungen und verkürzter Lebensdauer der robusten Mechanik und Elektronik.



Achtung

Obwohl dies durch konstruktive Massnahmen weitgehend verhindert wird, sollte bei Eindringen von aggressiven Medien in das Innere des Gerätes unverzüglich der Netzstecker gezogen werden, um eine massive Schädigung der Geräteelektronik zu verhindern. Bei derartigen Schadensfällen ist der Metrohm-Service zu benachrichtigen.

Zum Schutz vor Schäden durch auslaufende Flüssigkeiten müssen an der Rückseite des Gerätes die Ablaufschläuche montiert und der Lecksensor eingesteckt und aktiviert werden.

Verschüttungen von Chemikalien und Lösungsmitteln sollten unverzüglich behoben werden. Vor allem sollten die Steckeranschlüsse (insbesondere der Netzstecker) vor Kontaminationen bewahrt werden.

5.1.2 Wartung durch Metrohm-Service

Die Wartung des Gerätes erfolgt am besten im Rahmen eines jährlichen Services, der vom Fachpersonal der Firma Metrohm ausgeführt wird. Wenn häufig mit ätzenden und korrosiven Chemikalien gearbeitet wird, empfiehlt sich ein kürzeres Wartungsintervall. Die Metrohm-Serviceabteilung bietet jederzeit fachliche Beratung zu Wartung und Unterhalt aller Metrohm-Geräte.



5.1.3 Betrieb



Achtung

Um störende Temperatureinflüsse zu vermeiden, muss das ganze System inklusive Eluentenflasche vor direkter Sonneneinstrahlung geschützt werden.

5.1.4 Stilllegung

Wird das Gerät für längere Zeit stillgelegt, so muss das ganze IC-System (ohne Trennsäule) mit Methanol/Reinstwasser (1:4) salzfrei gespült werden, um ein Auskristallisieren von Eluentsalzen mit entsprechenden Folgeschäden zu vermeiden.

Zur Spülung werden Vor- und Trennsäule aus dem Eluentenweg ausgeschlossen. Die Verbindungskapillaren werden mit einer Kupplung 6.2744.040 direkt miteinander verbunden. Gespült wird mit Methanol/Reinstwasser (1:4) solange, bis die Leitfähigkeit unter 10 $\mu\text{S}/\text{cm}$ abfällt.

Spülen Sie zur Wiederinbetriebnahme und vor dem Anschluss von Vor- und Trennsäule das System mindestens 15 Minuten mit Eluent.

5.2 Kapillarverbindungen

5.2.1 Betrieb

Sämtliche Verbindungen zwischen Injektionsventil (*siehe Kapitel 3.14, Seite 44*), Trennsäule (*siehe Kapitel 3.21, Seite 62*) und Detektor müssen möglichst kurz, totvolumenarm und absolut dicht sein. Die PEEK-Kapillare nach dem Detektor muss frei durchgängig sein (die Messzelle ist geprüft auf 5 MPa = 50 bar Gegendruck). Verwenden Sie im Hochdruckbereich zwischen Hochdruckpumpe (*siehe Kapitel 3.10, Seite 36*) und Detektor nur PEEK-Kapillaren mit Innendurchmesser 0.25 mm.

5.3 Türe



Achtung

Die Türe besteht aus PMMA (Polymethylmetacrylat). Sie darf keinesfalls mit scheuernden Mitteln oder Lösungsmitteln gereinigt werden.



Achtung

Verwenden Sie die Türe nie als Haltegriff.

5.4 Eluent

5.4.1 Herstellung

Die für die Herstellung von Eluenten verwendeten Chemikalien sollten einen Reinheitsgrad von mindestens "p.a." besitzen. Zum Verdünnen darf nur Reinstwasser (Widerstand $> 18.2 \text{ M}\Omega \cdot \text{cm}$) verwendet werden (das gilt generell für Reagenzien, die in der Ionenchromatographie verwendet werden).

Neu hergestellte Eluenten müssen immer mikrofiltriert (Filter $0.45 \mu\text{m}$) werden.



Achtung

Es dürfen nur mikrofiltrierte (Filter $0.45 \mu\text{m}$) Eluenten verwendet werden.

Die Zusammensetzung des Eluenten hat entscheidenden Einfluss auf die chromatographische Analyse:

Konzentration

Eine Erhöhung der Konzentration führt in der Regel zu kürzeren Retentionszeiten und schnellerer Trennung, aber auch zu höherer Hintergrundleitfähigkeit.

pH

pH-Änderungen führen zu Verschiebungen der Dissoziationsgleichgewichte und damit zu Veränderungen der Retentionszeiten.



Organische Lösungsmittel

Durch Zugabe eines organischen Lösungsmittels (z. B. Methanol, Aceton, Acetonitril) zu wässrigen Eluenten werden im allgemeinen lipophile Ionen beschleunigt.

5.4.2 Betrieb

5.4.2.1 Vorratsflasche

Die Vorratsflasche mit dem Eluenten muss gemäss *Kapitel 3.8.1, Seite 30* angeschlossen werden. Wichtig ist dies vor allem bei Eluenten mit flüchtigen Lösungsmitteln (z. B. Aceton).

Weiter muss Kondensation in der Eluentenflasche verhindert werden. Tropfenbildung kann die Konzentrationsverhältnisse im Eluent ändern.

5.4.2.2 Ansaugfilter

Zum Schutz des IC Systems vor Fremdpartikeln empfehlen wir den Eluenten über einen Ansaugfilter 6.2821.090 (*13-2*) anzusaugen. Dieser Ansaugfilter muss bei gelblicher Verfärbung (spätestens aber alle 3 Monate) ersetzt werden.

Bei sehr empfindlichen Messungen sollte der Eluent dauernd mit einem Magnetrührer gerührt werden.

5.4.2.3 Eluentenwechsel

Beim Wechsel des Eluenten muss sichergestellt werden, dass keine Ausfällungen auftreten können. Direkt aufeinanderfolgende Lösungen müssen somit mischbar sein. Falls das System organisch gespült werden muss, sind mehrere Lösungsmittel mit steigender bzw. fallender Lipophilie zu verwenden.

5.5 Hochdruckpumpe

5.5.1 Schutz



Achtung

Der Pumpenkopf ist ab Werk mit Methanol/Reinstwasser gefüllt. Es muss sichergestellt sein, dass der verwendete Eluent mit dem im Pumpenkopf verbliebenen Lösungsmittel frei mischbar ist.

Zum Schutz der Hochdruckpumpe vor **Fremdpartikeln** empfehlen wir Ihnen, den Eluenten einer **Mikrofiltration** (Filter 0.45 µm) zu unterziehen und den Eluenten über einen Ansaugfilter (6.2821.090) (*siehe "Eluent-Ansaugschlauch bestücken", Seite 30*) anzusaugen.

Salzkristalle zwischen Kolben und Dichtung verursachen Abriebpartikel, die in den Eluenten gelangen können. Diese führen zu verschmutzten Ventilen, Druckanstieg und in Extremfällen zu zerkratzten Kolben. Es ist deshalb unbedingt darauf zu achten, dass **keine Ausfällungen** auftreten können (siehe Kapitel 5.4.2.3, Seite 70).



Achtung

Um die Pumpendichtungen zu schonen, sollte die Pumpe nicht trocken betrieben werden. Stellen Sie deshalb vor jedem Einschalten der Pumpe sicher, dass die Eluentenzuführung richtig angeschlossen und genügend Eluent in der Eluentenflasche vorhanden ist.

5.5.2 Wartung



Achtung

Wartungsarbeiten an der Hochdruckpumpe dürfen nur bei **ausgeschaltetem Gerät** durchgeführt werden.

Pumpenkopf warten

Eine instabile Grundlinie (Pulsation, Flussschwankungen) ist in vielen Fällen auf verschmutzte Ventile (41-2), (41-3) oder defekte, undichte Kolbendichtungen an der Hochdruckpumpe zurückzuführen. Für die Reinigung von verschmutzten Ventilen und/oder dem Austausch von Verschleisteilen wie Kolben, Kolbendichtung und Ventilen wie folgt vorgehen:

Diese Wartungsarbeiten sollten mindestens einmal jährlich durchgeführt werden.

Pumpenkopf abmontieren

- 1 Hochdruckpumpe ausschalten und Druckabbau abwarten.
- 2 Druckschraube an der Einlassventil-Halterung (18-6) lösen und Pumpenkopf-Eingangskapillare (18-7), Kupplung (18-9) und Eluent-Ansaugschlauch vom Pumpenkopf abschrauben.
- 3 Pumpenkopf-Ausgangskapillare (18-13) vom Pumpenkopf abschrauben.



- 4** Pumpenkopf durch Lösen der 4 Befestigungsschrauben (18-5) mit Hilfe des Inbusschlüssels (6.2621.030) vom Pumpengehäuse entfernen. Links (von vorne gesehen) befindet sich der Hauptkolben, rechts der Hilfskolben.

Zirkonkolben reinigen/austauschen

Beide Kolben nacheinander wie folgt reinigen:

1 Kolbenpatrone aus Pumpenkopf entfernen

Kolbenpatrone mit Gabelschlüssel lösen und von Hand aus dem Pumpenkopf herausschrauben.

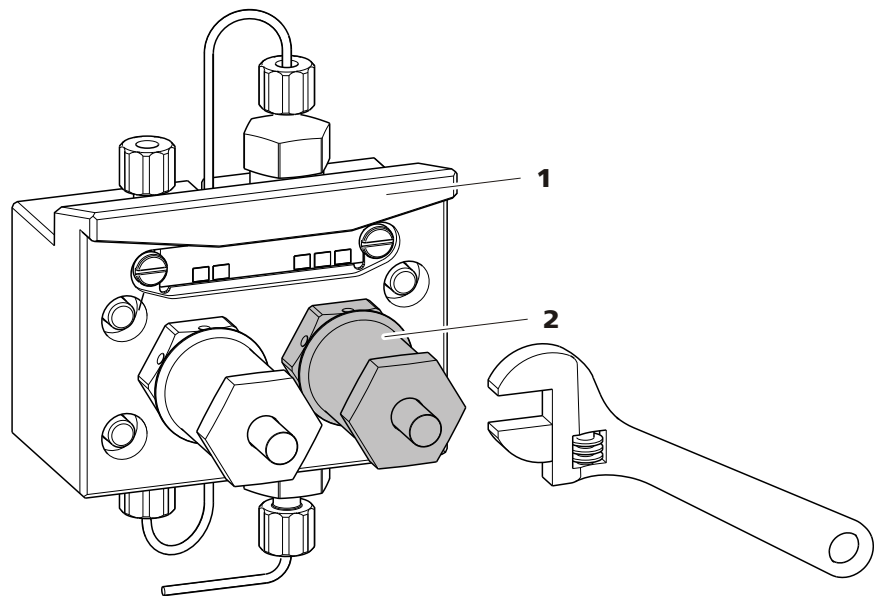


Abbildung 35 Kolben entfernen

1 Pumpenkopf

2 Kolben

2 Kolben zerlegen



Achtung

Im Inneren der Kolbenpatrone befindet sich eine gespannte Feder, die bei plötzlicher Entspannung aus der Kolbenpatrone herauspringen kann.

Beim Öffnen der Kolbenpatrone dem Druck der Feder entgegenhalten und vorsichtig aufschrauben.

- Schraube der Kolbenpatrone mit einem Gabelschlüssel lösen und Schraube von Hand vorsichtig aufschrauben, dabei dem Druck der gespannten Feder entgegenhalten.
- Zirkonkolben herausziehen und auf ein Papiertuch legen.
- Federteller, Feder, und Kunststoffinnenhülse aus der Kolbenpatrone entfernen und dazulegen.
- Stützring aus dem Pumpenkopf herausnehmen und zu den übrigen Teilen legen.

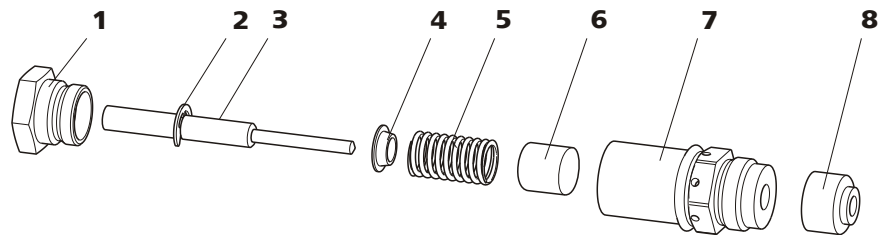


Abbildung 36 Bestandteile der Kolbenpatrone

1	Schraube Kolbenpatrone	2	Sicherungsscheibe
3	Zirkonkolben mit Kolbenschaft Bestellnummer: 6.2824.070	4	Federteller
5	Feder Bestellnummer: 6.2824.060	6	Kunststoffinnenhülse Schützt vor metallischem Abrieb.
7	Kolbenpatrone	8	Stützring

3 Bestandteile des Kolbens reinigen

- Durch Abrieb oder Ablagerungen verunreinigte Zirkonkolben mit feinem Scheuerpulver reinigen, mit Reinstwasser partikelfrei abspülen und trocknen.
Stärker verschmutzte oder zerkratzte Zirkonkolben ersetzen (Ersatzteil: Zirkonkolben 6.2824.070).
- Übrige Teile des Kolbens spülen und mit einem fussselfreien Tuch trocknen.

4 Kolben zusammensetzen

- Kunststoffinnenhülse, Feder, und Federteller in die Kolbenpatrone einsetzen.
- Zirkonkolben vorsichtig in die Kolbenpatrone hineinschieben, bis die Spitze durch die kleine Öffnung der Kolbenpatrone austritt.
- Schraube aufsetzen und von Hand fest zuschrauben.



Kolbendichtung austauschen

Zum Entfernen der Kolbendichtung aus dem Pumpenkopf wird das Spezialwerkzeug (6.2617.010) (siehe *Abbildung 37, Seite 74*) benötigt. Es besteht aus zwei Teilen: einer Spitze zum Entfernen der alten Kolbendichtung und einer Hülse zum Einsetzen der neuen Kolbendichtung.

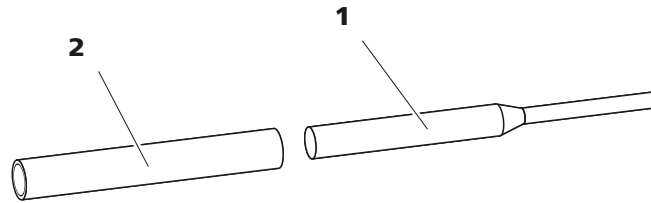


Abbildung 37 Werkzeug für Kolbendichtung 6.2617.010

1 Spitze

Spitze zum Entnehmen der alten Kolbendichtung.

2 Hülse

Hülse zum Einsetzen der neuen Kolbendichtung.



Achtung

Das Einschrauben des Werkzeugs für Kolbendichtung (6.2617.010) in die Kolbendichtung zerstört diese endgültig!

1 Kolbendichtung entfernen



Achtung

Die Dichtungsoberfläche im Pumpenkopf (18-4) möglichst nicht mit dem Werkzeug berühren!

Das Werkzeug für Kolbendichtung (37-1) mit der schmalen Seite nur so weit in die Kolbendichtung einschrauben, dass sich diese herausziehen lässt.

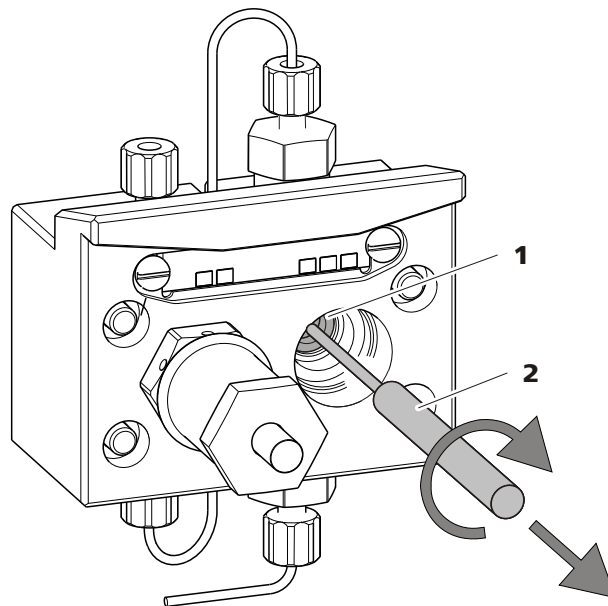


Abbildung 38 Kolbendichtung entfernen

1 Kolbendichtung

2 Werkzeug für Kolbendichtung
Spitze des Werkzeugs.

2 Neue Kolbendichtung in Werkzeug einsetzen

Die neue Kolbendichtung von Hand fest in die Vertiefung der Hülse des Werkzeugs für Kolbendichtung (37-2) einsetzen. Dabei muss die Dichtungsfeder von aussen sichtbar sein.

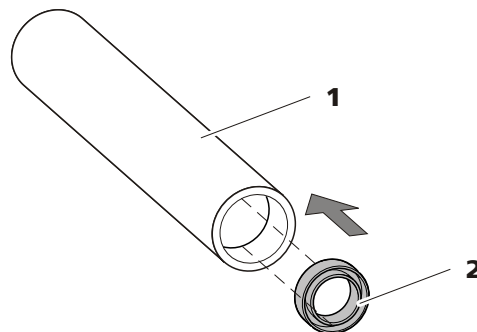


Abbildung 39 Kolbendichtung in Werkzeug einsetzen

1 Werkzeug für Kolbendichtung (6.2617.010)
Hülse zum Einsetzen der neuen Kolbendichtung.

2 Kolbendichtung
Bestellnummer: 6.2741.020

3 Neue Kolbendichtung in Pumpkopf einsetzen

Die Hülse des Werkzeugs für Kolbendichtung (37-2) mit der eingesetzten Kolbendichtung in den Pumpkopf einführen und die Dich-



tung mit dem breiten Ende des Werkzeugs für Kolbendichtung (37-1) in die Pumpenkopfvertiefung hineinpressen.

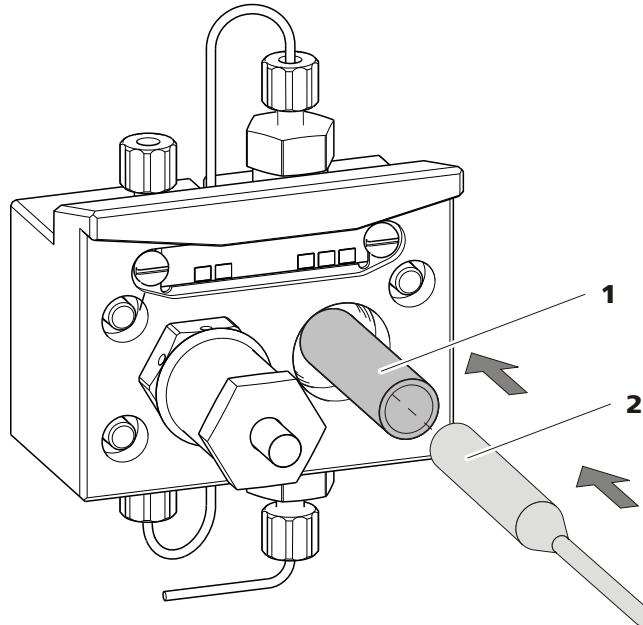


Abbildung 40 Kolbendichtung in Pumpenkopf einsetzen

4 Kolbenpatrone wieder einsetzen

Zusammengesetzte Kolbenpatrone wieder in den Pumpenkopf hineinschrauben und zuerst von Hand, dann zusätzlich mit dem Gabelschlüssel ca. 15° nachziehen.

Einlassventil und Auslassventil reinigen

1 Ventile entfernen

- Verbindungskapillare zum Hilfskolben (18-1) von der Auslassventil-Halterung abschrauben.
- Halterungen für Einlass- und Auslassventil abschrauben und Ventile (41-3) und (41-2) herausnehmen.

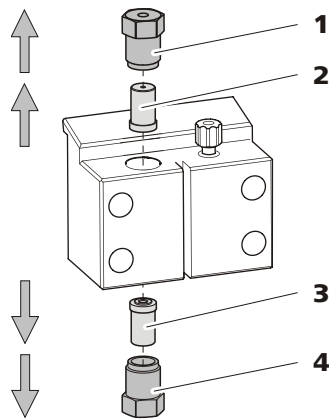


Abbildung 41 Ventile entfernen

1 Auslassventil-Halterung**2 Auslassventil**

Bestellnummer: 6.2824.160

3 Einlassventil

Bestellnummer: 6.2824.170

4 Einlassventil-Halterung**2 Ventil unzerlegt reinigen**

Verschmutzte oder verstopfte Ventile zunächst **ohne** komplette Zerlegung reinigen:

- Ventil mit einer Spritzflasche, die mit Reinstwasser, RBS-Lösung oder Aceton gefüllt ist, in Eluentenfluss- und Gegenflussrichtung spülen.
- Die Spülwirkung wird durch kurze (maximal 20 s dauernde) Behandlung in einem Ultraschallbad noch erhöht.

**Hinweis**

Länger dauernde Ultraschallbäder können die Rubinkugel des Ventils beschädigen.

Erst wenn diese Reinigung nichts nützt, die Ventile einzeln zerlegen und die Bestandteile reinigen.

3 Ventil zerlegen

Jedes Ventil einzeln zerlegen.

**Hinweis**

Für die Zerlegung des Ventils wird das Werkzeug für Ventilkartuschen (6.2617.020) benötigt.



- Ventil mit der Dichtung nach unten über der Vertiefung im Halter platzieren.
- Mit der Nadel des Werkzeugs die Ventilbestandteile aus dem Ventilgehäuse herausstossen.

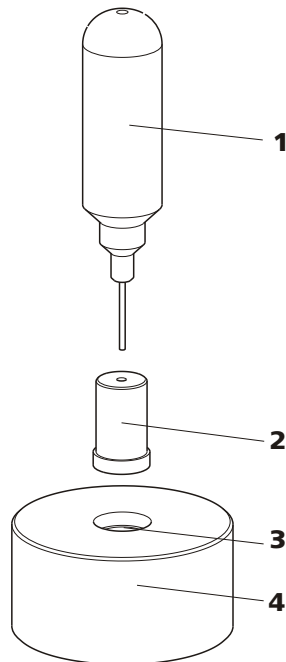


Abbildung 42 Ventil zerlegen

1 Nadel

Zum Ausstossen der Ventilbestandteile aus dem Ventilgehäuse.

2 Ventil**3 Vertiefung**

Zum Auffangen der Ventilbestandteile.

4 Halter

Die Bestandteile des Ventils werden in der Vertiefung des Halters aufgefangen.

**Hinweis**

Die Bestandteile des Ventils sind sehr klein. Damit sie nicht verloren gehen, Bestandteile in eine Schale legen.

- Einlassventil und Auslassventil bestehen aus den gleichen Bestandteilen, die nur unterschiedlich angeordnet sind (siehe Abbildung 43, Seite 79).

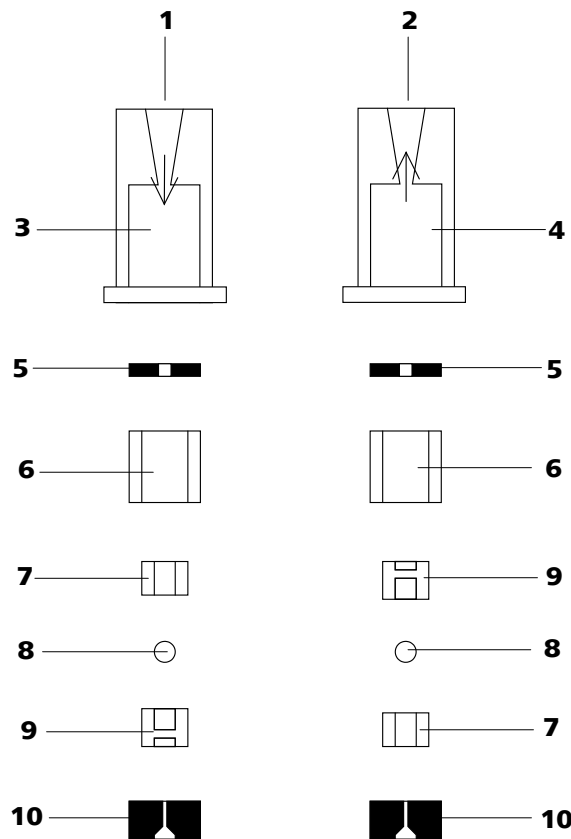


Abbildung 43 Bestandteile von Einlassventil und Auslassventil

1	Einlassventil (6.2824.170)	2	Auslassventil (6.2824.160)
3	Ventilgehäuse Einlassventil	4	Ventilgehäuse Auslassventil
5	Dichtungsring (schwarz)	6	Hülse
7	Saphirhülse Die glänzende Seite muss gegen die Rubinkugel zeigen.	8	Rubinkugel
9	Keramikhalterung für Rubinkugel	10	Dichtung Die grössere Öffnung muss nach aussen zeigen.

4 Bestandteile des Ventils reinigen

Ventilbestandteile mit Reinstwasser und/oder Aceton spülen und mit einem fusselfreien Tuch trocknen.

5 Ventil wieder zusammensetzen

Ventilbestandteile *gemäss* Abbildung 43, Seite 79 wieder zusammensetzen.



- Dichtung mit der grösseren Öffnung nach unten in die Vertiefung des Werkzeuges einsetzen.
- Die übrigen Ventilbestandteile in der richtigen Reihenfolge (*siehe Abbildung 43, Seite 79*) aufeinander legen.
- Ventilgehäuse darüberstülpen und festhalten.
- Durch Kippen des Werkzeuges, rutschen die Ventilbestandteile in das Ventilgehäuse hinein.
- Dichtung von Hand gut auf das Ventilgehäuse pressen.

6 Flussrichtung überprüfen

Ventil in Pfeilrichtung auf dem Ventilgehäuse durchspülen und überprüfen, ob die Flüssigkeit am anderen Ende austritt.

Ist dies nicht der Fall, muss das Ventil nochmals zerlegt und richtig zusammengesetzt werden (*siehe Abbildung 43, Seite 79*).

7 Ventile wieder in Pumpenkopf einsetzen



Achtung

Wird anstelle des Auslassventils versehentlich ein Einlassventil montiert, baut sich innerhalb des Arbeitszylinders ein extremer Druck auf, der die Kolbendichtung zerstören kann!

Bitte beachten Sie beim Einsetzen der Ventile, dass die Flüssigkeit von unten nach oben durch den Pumpenkopf gepumpt wird.

- Einlassventil in die Einlassventil-Halterung so einsetzen, dass die Dichtung sichtbar ist.
- Einlassventil-Halterung unten in den Pumpenkopf einschrauben und mit einem Schraubenschlüssel fest anziehen (**41-4**).
- Auslassventil in die Auslassventil-Halterung so einsetzen, dass die Dichtung sichtbar ist.
- Auslassventil-Halterung oben in den Pumpenkopf einschrauben und mit einem Schraubenschlüssel fest anziehen (**41-1**).

Pumpenkopf montieren



Hinweis

Damit der Pumpenkopf nicht verkehrt positioniert wird, ist er auf der Rückseite mit unterschiedlichen Bohrungstiefen für die Befestigungsbolzen versehen, d. h. ein Befestigungsbolzen ist länger als alle anderen. Die Bohrung mit der grössten Tiefe muss folglich dem längsten Bolzen zugeordnet werden. Ist dies nicht der Fall, zeigt die Pumpe keine einwandfreie Funktion.

- 1** Den Pumpenkopf mit Hilfe der vier Befestigungsschrauben (18-5) wieder auf der Pumpe montieren. Schrauben dabei mit dem Inbuschlüssel (6.2621.030) fest anziehen.
- 2** Verbindungskapillaren (18-1), (18-7) und (18-13) wieder am Pumpenkopf anschrauben.

5.6 Inline-Filter

5.6.1 Wartung

Die Inline-Filter (6.2821.120) bestehen aus dem Filtergehäuse (44-2), der Filterschraube (44-4) und dem Filter (44-3). Neue Filter (44-3) sind unter der Bestellnummer 6.2821.130 (10 Stück) erhältlich.

Die Filter (6.2821.130) (44-3) sollten alle 3 Monate gewechselt werden (bei erhöhtem Gegendruck öfter).

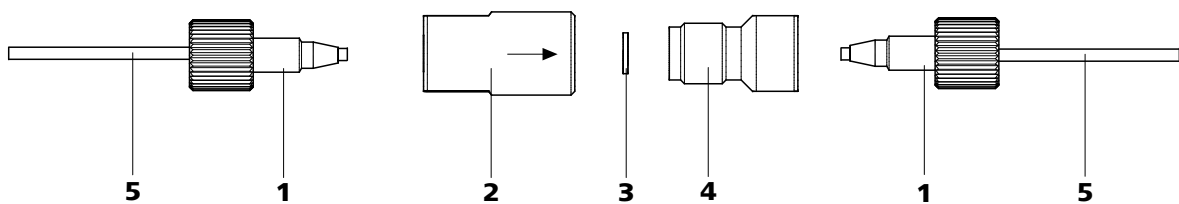


Abbildung 44 Filter wechseln

1 PEEK-Druckschrauben kurz
(6.2744.070)

2 Filtergehäuse
Gehäuse des Inline-Filters. Teil des Zubehörs
6.2821.120.



3 Filter (6.2821.130)
Packung enthält 10 Stück.

4 Filterschraube
Schraube des Inline-Filters. Teil des Zubehörs
6.2821.120.

5 Verbindungskapillaren

Filter wechseln

Vor dem Wechseln des Filters muss der Fluss gestoppt werden.

1 Inline-Filter abmontieren

- Die Druckschrauben (44-1) vom Inline-Filter abschrauben.

2 Filterschraube abschrauben

- Filterschraube (44-4) mit Hilfe zweier Rollgabelschlüssel (6.2621.000) aus dem Filtergehäuse (44-2) schrauben.

3 Filter einsetzen

- Alten Filter (44-3) mit einer Pinzette entfernen.
- Neuen Filter (44-3) mit einer Pinzette plan in das Filtergehäuse (44-2) legen.

4 Filterschraube montieren

- Filterschraube (44-4) wieder in das Filtergehäuse (44-2) hineinschrauben und von Hand anziehen. Dann mit zwei Rollgabelschlüsseln (6.2621.000) leicht nachziehen.

5 Inline-Filter wieder montieren

- Die Druckschrauben (44-1) wieder am Inline-Filter anschrauben.

6 Inline-Filter spülen

- Vorsäule (sofern vorhanden) und Trennsäule demontieren und durch eine Kupplung (6.2744.040) ersetzen.
- Gerät mit Eluent spülen.

5.7 Inline-Probenvorbereitung

Zum Schutz der Trennsäule (*siehe Kapitel 3.21, Seite 62*) vor Fremdpartikeln, welche die Trennleistung beeinträchtigen können, empfehlen wir Ihnen, sämtliche Proben einer Mikrofiltration (Filter 0.45 µm) zu unterziehen. Zur **Filtration** kann die Ultrafiltrationszelle verwendet werden (*siehe Dokumentation zur IC Ausrüstung für Ultrafiltration*).

Stark **gashaltige** Proben sollten entgast werden. Zur Entgasung wird der Proben-Degasser (*siehe Kapitel 3.13, Seite 42*) (sofern vorhanden) verwendet.

Matrix-belastete Proben (z. B. Blut, Öl) sollten mittels Dialyse für die Messung vorbereitet werden (*siehe Dokumentation zur IC Ausrüstung für Dialyse*).

Ist die Konzentration der Probe zu hoch, sollte sie vor der Aufgabe **verdünnt** werden (*siehe Dokumentation zur IC Ausrüstung für Probenverdünnung*).

Für die Probenvorbereitungs-Methoden **Neutralisation** (Austausch von z. B. Na⁺ gegen H⁺) und **Kationenaustausch** (Austausch von z. B. Schwermetallen gegen H⁺) wird ein Probenvorbereitungsmodul (SPM) eingesetzt .

5.8 Spülen des Probenweges

Bevor eine neue Probe gemessen werden kann, muss der Probenweg mit ihr gespült werden, damit das Messresultat nicht von der vorherigen Probe verfälscht wird (**Probenverschleppung**).

Bei automatisierter Probenaufgabe sollte die Spülzeit mindestens das 3-fache der **Transferzeit** betragen. Die Transferzeit ist die Zeit, die die Probe benötigt, um vom Probengefäß bis zum Ende der Probenschleife zu fließen.



Ermittlung der Transferzeit

Die Transferzeit hängt ab von der Pumpleistung der Peristaltikpumpe, dem totalen Kapillarovolumen und dem Volumen des durch den Proben-Degasser (falls eingesetzt) entfernten Gases (also von der Gasmenge in der Probe).

1 Probenweg entleeren

Einige Minuten Luft durch den Probenweg (Pumpschlauch, Schlauchverbindungen, Kapillare im Degasser, Probenschleife) pumpen, bis alle Flüssigkeit durch Luft verdrängt worden ist.

2 Probe ansaugen und Zeit messen

Eine für die spätere Anwendung typische Probe ansaugen und mit einer Stoppuhr die Zeit messen, die die Probe vom Probenbehälter bis zum Ende der Probenschleife benötigt.

Die gestoppte Zeit entspricht der "Transferzeit". Die Spülzeit sollte mindestens das 3-fache der Transferzeit betragen.

Überprüfung der Spülzeit

Ob die angewendete Spülzeit ausreichend ist, kann auch durch direkte Messung der Probenverschleppung ermittelt werden. Gehen Sie dazu wie folgt vor:

1 Zwei Proben vorbereiten

- **Probe A:** Eine für die Anwendung typische Probe.
- **Probe B:** Reinstwasser.

2 "Probe A" bestimmen

"Probe A" für die Dauer der Spülzeit durch den Probenweg laufen lassen, injizieren und messen.

3 "Probe B" bestimmen

"Probe B" für die Dauer der Spülzeit durch den Probenweg laufen lassen, injizieren und messen.

4 Probenverschleppung berechnen

Die Stärke der Probenverschleppung entspricht dem Verhältnis der Peakflächen der Messung der Probe B zur Messung der Probe A. Je kleiner dieses Verhältnis, desto kleiner die Probenverschleppung.

Durch Variieren der Spülzeit kann dieses Verhältnis verändert werden – und dadurch die für die Anwendung benötigte Spülzeit ermittelt werden.

5.9 Proben-Degasser

5.9.1 Betrieb

Wird mit Probenentgasung gearbeitet, sollte aufgrund der längeren "Transferzeit" (*siehe Ermittlung der Transferzeit, Seite 84*) auch länger gespült werden (mit der nachfolgenden Probe). Die Spülzeit sollte mindestens das 3 -fache der "Transferzeit" betragen, um Verschleppungseffekte zu minimieren. Die "Transferzeit" selbst hängt von Pumpleistung, totalem Kapillarvolumen und Volumen des entfernten Gases ab (also von der Gasmenge in der Probe).



Hinweis

Bei Einsatz des Proben-Degassers verlängert sich die Spülzeit um mindestens 2 Minuten.

5.10 Injektionsventil

5.10.1 Schutz

Zur Vermeidung von Verschmutzungen des Injektionsventils soll ein Inline-Filter (6.2821.120) (*siehe Kapitel 3.11, Seite 40*) zwischen Hochdruckpumpe und Pulsationsdämpfer montiert sein.

5.11 High Capacity Metrohm Suppressor Module (MSM-HC)

5.11.1 Schutz

Zum Schutz des MSM-HC vor Fremdpartikeln oder Bakterienwachstum muss zwischen der Peristaltikpumpe und den Eingangskapillaren des MSM-HC eine Pumpschlauchverbindung mit Filter 6.2744.180 (*siehe Abbildung 30, Seite 54*) montiert sein.

MSM-HC regenerieren

1 MSM-HC vom IC-System abhängen

- Kapillaren des MSM-HC von Trennsäule und MCS oder Detektor abhängen.

2 MSM-HC regenerieren



Achtung

Die Pumpschläuche aus PVC dürfen nicht zum Spülen mit Lösungen verwendet werden, die organische Lösungsmittel enthalten. In diesem Fall müssen andere Pumpschläuche zum Spülen eingesetzt werden.



Hinweis

Für die Regenerierung kann die Hochdruckpumpe benutzt werden. Dazu Vor- und Trennsäule entfernen und die Kapillare direkt am MSM-HC anschliessen (in Gegenrichtung regenerieren).

- Die 3 Suppressoreinheiten je während ca. 15 Minuten mit einer der folgenden Lösungen spülen:
 - **Verunreinigung mit Schwermetallen:**
1 mol/L H₂SO₄ + 0.1 mol/L Oxalsäure
 - **Verunreinigung mit organischen kationischen Komplexbildnern:**
0.1 mol/L H₂SO₄ / 0.1 mol/L Oxalsäure / Aceton 5%
 - **Starke Verunreinigung mit organischen Substanzen:**
0.2 mol/L H₂SO₄ / Aceton ≥ 20%

3 MSM-HC am IC-System anschliessen

- MSM-HC wieder am IC-System anschliessen. Falls die Kapazitätsprobleme bestehen bleiben, muss der MSM-HC Rotor A ausgetauscht werden (*siehe Kapitel 5.11.3.3, Seite 90*).



5.11.3.2 Reinigung des MSM-HC

Eine Reinigung des MSM-HC kann in folgenden Fällen nötig sein:

- Erhöhter Gegendruck auf den Anschlussschläuchen des MSM-HC.
- Nicht behebbare Verstopfung des MSM-HC (Lösungen können nicht mehr durch MSM-HC gefördert werden).
- Nicht behebbare Blockierung des MSM-HC (MSM-HC kann nicht mehr weitergeschaltet werden).

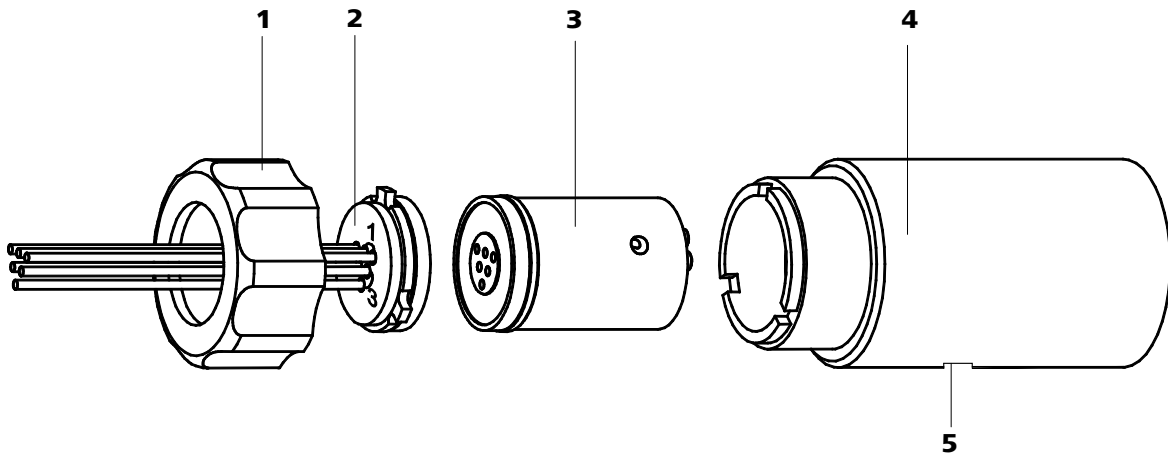


Abbildung 45 MSM-HC – Bestandteile

1 Überwurfmutter

2 MSM-HC-Anschlussstück 6.2835.010

3 MSM-HC Rotor A 6.2842.000

4 MSM-HC-Gehäuse

5 Schlitz im MSM-HC-Gehäuse

MSM-HC reinigen

Reinigen Sie den MSM-HC wie folgt:

1 MSM-HC vom IC-System abhängen

- Gerät ausschalten.
- MSM-HC von Trennsäule, Peristaltikpumpen und Detektor abhängen.

2 MSM-HC demontieren

- Überwurfmutter (45-**1**) vom MSM-HC-Gehäuse (45-**4**) abschrauben.

- MSM-HC-Anschlussstück (45-2) und MSM-HC Rotor A (45-3) aus dem MSM-HC-Gehäuse (45-4) herausziehen. Normalerweise kleben Anschlussstück und MSM-HC Rotor A aneinander – falls dies nicht der Fall ist: Einen spitzen Gegenstand nehmen, in den Schlitz (45-5) im MSM-HC-Gehäuse stecken, und den MSM-HC Rotor A (45-3) so herauschieben.
- MSM-HC-Anschlussstück (45-2) vom MSM-HC Rotor A (45-3) lösen.

3 Zu- und Ableitungen reinigen

- Der Reihe nach jeden der 6 am MSM-HC-Anschlussstück (45-2) befestigten Kapillarschläuche an der Hochdruckpumpe (siehe Kapitel 3.10, Seite 36) anschliessen und Reinstwasser durchpumpen.
- Kontrollieren, ob am MSM-HC-Anschlussstück (45-2) Lösung austritt. Falls eine der Zu- oder Ableitungen verstopft bleibt, muss das MSM-HC-Anschlussstück (45-2) ersetzt werden (Bestellnummer 6.2835.010).

4 MSM-HC Rotor A reinigen

- Dichtfläche des MSM-HC Rotor A (45-3) mit Hilfe eines fusselfreien Tuchs mit Ethanol reinigen.

5 MSM-HC Rotor A einsetzen



Achtung

Nicht richtig eingesetzte Rotoren (45-3) können bei Inbetriebnahme **zerstört** werden.

- MSM-HC Rotor A (45-3) so im MSM-HC-Gehäuse (45-4) einsetzen, dass die Schlauchverbindungen auf der Rückseite des MSM-HC Rotor A in die entsprechenden Aussparungen im Innern des MSM-HC-Gehäuses passen und eines der drei Löcher des MSM-HC Rotor A von unten her im Schlitz (45-5) des MSM-HC-Gehäuses sichtbar ist.
- Bei richtig eingesetztem MSM-HC Rotor A (45-3) befindet sich dessen Dichtfläche ca. 4 mm innerhalb des MSM-HC-Gehäuses (45-4). Ist dies nicht der Fall, muss der MSM-HC Rotor A von unten her mit Hilfe eines spitzen Gegenstandes (z. B. Schraubenzieher) in die richtige Position gebracht werden.



6 MSM-HC-Anschlussstück reinigen

- Dichtfläche des MSM-HC-Anschlussstückes (45-2) mit Hilfe eines fusselfreien Tuchs mit Ethanol reinigen.

7 MSM-HC-Anschlussstück einsetzen

- MSM-HC-Anschlussstück (45-2) so ins MSM-HC-Gehäuse (45-4) einsetzen, dass sich Anschluss 1 oben befindet und die drei Nocken des Anschlussstückes in die entsprechenden Aussparungen auf dem MSM-HC-Gehäuse (45-4) passen.
- Überwurfmutter (45-1) wieder aufsetzen und festschrauben.

8 MSM-HC anschliessen und konditionieren

- MSM-HC wieder am IC-System anschliessen.
- Vor dem ersten Weiterschalten des MSM-HC die drei Suppressor-einheiten 5 Minuten lang mit Lösung spülen.

5.11.3.3 Teile des MSM-HC austauschen

Das Austauschen von Teilen des MSM-HC kann in folgenden Fällen nötig sein:

- Nicht behebbarer Verlust der Suppressions-Kapazität (verminderte Phosphatempfindlichkeit und/oder starker Anstieg der Basislinie).
- Nicht behebbare Verstopfung des MSM-HC (Lösungen können nicht mehr durch Suppressor gefördert werden).

Ausgetauscht werden können sowohl der MSM-HC Rotor A (45-3) als auch das MSM-HC-Anschlussstück (45-2) mit den Zu- und Ableitungen.

Teile des MSM-HC austauschen

Tauschen Sie Teile des MSM-HC wie folgt aus (siehe Abbildung 45, Seite 88):

1 MSM-HC vom IC-System abhängen

- Gerät ausschalten.
- MSM-HC von Trennsäule, Peristaltikpumpen und Detektor abhängen.

2 MSM-HC demontieren

- Überwurfmutter (45-1) vom MSM-HC-Gehäuse (45-4) abschrauben.

- MSM-HC-Anschlussstück (45-2) und MSM-HC Rotor A (45-3) aus dem MSM-HC-Gehäuse (45-4) herausziehen. Normalerweise kleben Anschlussstück und MSM-HC Rotor A aneinander – falls dies nicht der Fall ist: Einen spitzen Gegenstand nehmen, in den Schlitz (45-5) im MSM-HC-Gehäuse stecken, und den MSM-HC Rotor A (45-3) so herauschieben.
- MSM-HC-Anschlussstück (45-2) vom MSM-HC Rotor A (45-3) lösen.

3 Neuen MSM-HC Rotor A reinigen

- Dichtfläche des neuen MSM-HC Rotor A (45-3) mit Hilfe eines fusselfreien Tuchs mit Ethanol reinigen.

4 Neuen MSM-HC Rotor A einsetzen



Achtung

Nicht richtig eingesetzte Rotoren (45-3) können bei Inbetriebnahme **zerstört** werden.

- Den neuen MSM-HC Rotor A (45-3) so im MSM-HC-Gehäuse (45-4) einsetzen, dass die Schlauchverbindungen auf der Rückseite des MSM-HC Rotor A in die entsprechenden Aussparungen im Innern des MSM-HC-Gehäuses passen und eines der drei Löcher des MSM-HC Rotor A von unten her im Schlitz (45-5) des MSM-HC-Gehäuse sichtbar ist.
- Bei richtig eingesetztem MSM-HC Rotor A (45-3) befindet sich dessen Dichtfläche ca. 4 mm innerhalb des MSM-HC-Gehäuses (45-4). Ist dies nicht der Fall, muss der MSM-HC Rotor A von unten her mit Hilfe eines spitzen Gegenstandes (z. B. Schraubenzieher) in die richtige Position gebracht werden.

5 Neues MSM-HC-Anschlussstück reinigen

- Dichtfläche des neuen MSM-HC-Anschlussstückes (45-2) mit Hilfe eines fusselfreien Tuchs mit Ethanol reinigen.

6 Neues MSM-HC-Anschlussstück einsetzen

- MSM-HC-Anschlussstück (45-2) so ins MSM-HC-Gehäuse (45-4) einsetzen, dass sich Anschluss 1 oben befindet und die drei Nocken des Anschlussstückes in die entsprechenden Aussparungen auf dem MSM-HC-Gehäuse (45-4) passen.
- Überwurfmutter (45-1) wieder aufsetzen und festschrauben.



7 MSM-HC anschliessen und konditionieren

- MSM-HC wieder am IC-System anschliessen.
- Vor dem ersten Weiterschalten des MSM-HC die drei Suppressoreinheiten 5 Minuten lang mit Lösung spülen.

5.12 Peristaltikpumpe

5.12.1 Betrieb

Die Fördermenge der Peristaltikpumpe hängt von der (via Software eingestellten) Antriebsgeschwindigkeit, vom Anpressdruck und vor allem auch vom Innendurchmesser des Pumpschlauches ab. Je nach Applikation kommen unterschiedliche Pumpschläuche zum Einsatz.



Achtung

Die Lebensdauer der Pumpschläuche hängt auch vom Anpressdruck ab. Heben Sie deshalb die Schlauchkassetten durch Lösen des Schnapphebels (29-10) auf der rechten Seite ganz an, wenn die Peristaltikpumpe für längere Zeit ausgeschaltet wird. So bleibt der einmal eingestellte Anpressdruck erhalten.



Achtung

Die Pumpschläuche 6.1826.xxx bestehen aus PVC oder PP und dürfen deshalb nicht zum Spülen mit Lösungen verwendet werden, die organische Lösungsmittel enthalten. Verwenden Sie in diesem Fall andere Pumpschläuche oder setzen Sie eine andere Pumpe zum Spülen ein.

5.12.2 Wartung

5.12.2.1 Pumpschläuche

Die in der Peristaltikpumpe eingesetzten Pumpschläuche sind Verbrauchsmaterial, deren Lebensdauer beschränkt ist.

Die LFL-Pumpschläuche mit 3 Stoppfern werden so in die Schlauchkassette eingespannt, dass diese zwischen zwei Stoppfern zu liegen kommt. Daraus ergeben sich zwei mögliche Positionen für die Schlauchkassette. Sollte der Pumpschlauch deutliche Abnutzungserscheinungen zeigen, kann dieser ein zweites Mal, in der jeweils anderen Position eingespannt werden.

Wechseln Sie die Pumpschläuche periodisch aus, bei Dauereinsatz ca. alle 4 Wochen.

Wahl des Pumpschlauchs

Die Pumpschläuche unterscheiden sich in Material, Durchmesser und damit auch in der Förderrate. Je nach Anwendung kommen unterschiedliche Pumpschläuche zum Einsatz.

Die folgende Tabelle gibt Auskunft über die Eigenschaften und die Verwendung der Pumpschläuche:

Tabelle 2 Pumpschläuche

Bestellnummer	Name	Material	Innen-durchmesser	Verwendung
6.1826.020	Pumpschlauch (blau/blau), 2-Stopper	PVC (Tygon ST)	1.65 mm	Pumpschlauch für Online-IC-Geräte und Automation in der Voltammetrie.
6.1826.310	Pumpschlauch LFL (orange/grün), 3-Stopper	PVC (Tygon)	0.38 mm	Pumpschlauch für Bromatbestimmung mit der Triiodid-Methode.
6.1826.320	Pumpschlauch LFL (orange/gelb), 3-Stopper	PVC (Tygon)	0.48 mm	Für Suppressorlösungen, Akzeptorlösung bei der Inline-Dialyse und bei der Inline-Ultrafiltration.
6.1826.330	Pumpschlauch LFL (orange/weiss), 3-Stopper	PVC (Tygon)	0.64 mm	Keine besonderen Anwendungen.
6.1826.340	Pumpschlauch LFL (schwarz/schwarz), 3-Stopper	PVC (Tygon)	0.76 mm	Für die Probenlösung in der Inline-Dialyse.
6.1826.360	Pumpschlauch LFL (weiss/weiss), 3-Stopper	PVC (Tygon)	1.02 mm	Für Probentransfer.
6.1826.380	Pumpschlauch LFL (grau/grau), 3-Stopper	PVC (Tygon)	1.25 mm	Für die Inline-Probenverdünnung.
6.1826.390	Pumpschlauch LFL (gelb/gelb), 3-Stopper	PVC (Tygon)	1.37 mm	Für die Probenlösung in der Inline-Ultrafiltration.



5.12.2.2 Pumpschlauchverbindung mit Filter

Die Filter 6.2821.130 (46-2) sollten alle 3 Monate gewechselt werden, bei erhöhtem Gegendruck öfters.

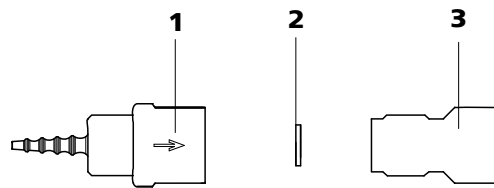


Abbildung 46 Pumpschlauch-Verbindung – Filter wechseln

1 Schlaucholive

2 Filter 6.2821.130

Packung enthält 10 Stück.

3 Filterschraube

Filter austauschen

1 Filterschraube abschrauben

- Filterschraube (46-3) mit Hilfe zweier Rollgabelschlüssel 6.2621.000 aus der Schlaucholive (46-1) schrauben.

2 Filter ersetzen

- Alten Filter (46-2) mit einer Pinzette entfernen.
- Neuen Filter (46-2) mit einer Pinzette **plan** in die Schlaucholive (46-1) legen.

3 Filterschraube montieren

- Filterschraube (46-3) wieder in die Schlaucholive (46-1) hineinschrauben und zuerst von Hand anziehen. Mit den zwei Rollgabelschlüsseln 6.2621.000 noch nachziehen.

5.13 Leitfähigkeitsdetektor

5.13.1 Wartung



Achtung

Der Leitfähigkeitsdetektor darf nicht geöffnet werden!



Warnung

Beim Spülen des Detektors darf der Druck **5 MPa** nicht übersteigen. Um dies sicherzustellen muss der Maximaldruck der Hochdruckpumpe im MagIC Net auf **5 MPa** eingestellt werden.

Ist der Leitfähigkeitsdetektor verstopft zuerst überprüfen, ob die Verstopfung von zu fest zusammengedrückten Kapillarenden herrührt. In diesem Fall die Detektoreingangs-Kapillare (32-3) bzw. die Detektorausgangs-Kapillare (33-2) einige Millimeter kürzen.

Hilft dies nichts, kann der Leitfähigkeitsdetektor entgegen der normalen Flussrichtung gespült werden. Dazu die Hochdruckpumpe mit der Detektorausgangs-Kapillare (33-2) verbinden und spülen - **der Druck darf 5 MPa nicht übersteigen.**

5.14 Trennsäule

5.14.1 Trennleistung

Die erzielbare Analysenqualität hängt in hohem Masse von der Trennleistung der eingesetzten Trennsäule ab. Die Trennleistung der gewählten Trennsäule muss für die vorliegenden Analysenprobleme ausreichen. Bei auftretenden Schwierigkeiten sollten Sie in jedem Fall zuerst die Qualität der Trennsäule durch die Aufnahme eines Standardchromatogrammes kontrollieren.

Detaillierte Informationen zu den von Metrohm erhältlichen Trennsäulen finden Sie im mitgelieferten Merkblatt Ihrer Trennsäule, im **Metrohm IC-Säulenprogramm** (das über Ihre Metrohm-Vertretung erhältlich ist) oder im Internet unter <http://www.metrohm.com> im Produktbereich Ionenchromatographie. Informationen zu speziellen IC-Applikationen finden Sie in den entsprechenden "**Application Bulletins**" oder "**Application Notes**", welche im Internet unter <http://www.metrohm.com> im Bereich Applikationen zur Verfügung stehen oder über die zuständige Metrohm-Vertretung kostenlos angefordert werden können.

5.15 Qualitätsmanagement und Validierung mit Metrohm

Qualitätsmanagement

Metrohm bietet Ihnen eine umfassende Unterstützung bei der Umsetzung von Qualitätsmanagement-Massnahmen für Geräte und Software. Informationen dazu finden Sie in der bei Ihrer lokalen Metrohm-Vertretung erhältlichen Broschüre «**Qualitätsmanagement mit Metrohm**».

Validierung

Wenden Sie sich an Ihre lokale Metrohm-Vertretung, um Unterstützung bei der Validierung von Geräten und Software zu erhalten. Dort können Sie auch eine Validierungsdokumentation beziehen, die Ihnen bei der Durchführung der **Installationsqualifizierung** (IQ = Installation Qualification) und der **Betriebsqualifizierung** (OQ = Operational Qualification) Hilfestellung bietet. IQ und OQ werden von den Metrohm-Vertretungen auch als Dienstleistung angeboten. Im Weiteren sind verschiedene Applikationsbulletins zum Thema Validierung erhältlich, die auch **Standardarbeitsanweisungen** (SOP = Standard Operating Procedure) für die Prüfung analytischer Messgeräte auf ihre Reproduzierbarkeit und Richtigkeit enthalten.

Wartung

Das Überprüfen der elektronischen und mechanischen Funktionsgruppen von Metrohm-Geräten kann und soll im Rahmen einer regelmässigen Wartung vom Fachpersonal der Metrohm übernommen werden. Bitte fragen Sie bei Ihrer lokalen Metrohm-Vertretung nach den genauen Bedingungen für den Abschluss eines entsprechenden Wartungsvertrags.



Hinweis

Informationen zu den Themen Qualitätsmanagement, Validierung und Wartung sowie eine Übersicht über die aktuell verfügbaren Dokumente finden Sie auf www.metrohm.com/com/ unter **Support**.



6 Problembehandlung

6.1 Störungen und deren Behebung

Problem	Ursache	Abhilfe
Markanter Druckabfall.	<i>Leck im System.</i>	Verbindungen kontrollieren und abdichten (<i>siehe Kapitel 3.5, Seite 17</i>).
Markanter Druckanstieg.	<i>Inline-Filter (6.2821.120) verstopft.</i>	Filter (6.2821.130) ersetzen (<i>siehe Kapitel 5.6, Seite 81</i>).
	<i>MSM-HC – verstopft.</i>	<ul style="list-style-type: none"> MSM-HC regenerieren (<i>siehe Kapitel 5.11.3.1, Seite 86</i>). <p>Hinweis: Pumpschlauch-Verbindung mit Filter 6.2821.180 muss verwendet werden .</p>
	<i>Leitfähigkeitsdetektor verstopft.</i>	<ul style="list-style-type: none"> Kapillarenden um einige mm kürzen (<i>siehe Kapitel 5.13.1, Seite 95</i>). Detektor entgegen der normalen Flussrichtung spülen (<i>siehe Kapitel 5.13.1, Seite 95</i>).
	<i>Vorsäule – verstopft.</i>	Vorsäule austauschen (<i>siehe Kapitel 3.20, Seite 60</i>).
	<i>Trennsäule – verstopft.</i>	<ul style="list-style-type: none"> Trennsäule regenerieren (<i>siehe Kapitel 5.14.4, Seite 96</i>). Trennsäule ersetzen (<i>siehe "Trennsäule anschliessen und spülen", Seite 63</i>). <p>Hinweis: Proben sollten immer mikrofiltriert werden (<i>siehe Kapitel 5.7, Seite 83</i>).</p>
	<i>Injektionsventil – Ventil verstopft.</i>	Das Ventil reinigen lassen (durch Metrohm-Servicetechniker).
Drift der Basislinie.	<i>Thermisches Gleichgewicht noch nicht erreicht.</i>	Gerät bei eingeschaltetem Säulenthmostaten (<i>siehe Kapitel 3.15, Seite 46</i>) konditionieren .
	<i>Leck im System.</i>	Verbindungen kontrollieren und abdichten (<i>siehe Kapitel 3.5, Seite 17</i>).
	<i>Eluent – Verdunsten des organischen Lösungsmittels im Eluenten.</i>	Eluent-Flaschenaufsatz kontrollieren (<i>siehe Abbildung 14, Seite 32</i>).

Problem	Ursache	Abhilfe
Peakflächen kleiner als erwartet.	<i>Probe – Leck im Probenweg.</i>	Probenweg kontrollieren.
	<i>Probe – Verstopfung im Probenweg.</i>	Probenweg kontrollieren.
	<i>Probe – Probenschleife nicht (ganz) gefüllt.</i>	Probentransferzeit verlängern.
	<i>Probe – Gasbläschen in der Probe.</i>	Proben-Degasser verwenden (<i>siehe Kapitel 3.13, Seite 42</i>) (sofern vorhanden).
Peristaltikpumpe – Ungenügende oder keine Förderleistung.	<i>Peristaltikpumpe – Anpressdruck zu schwach.</i>	Anpressdruck richtig einstellen (<i>siehe "Durchflussrate einstellen", Seite 56</i>).
	<i>Peristaltikpumpe – Filter verstopft.</i>	Filter austauschen (<i>siehe "Filter austauschen", Seite 94</i>).
	<i>Peristaltikpumpe – Pumpschlauch defekt.</i>	Pumpschlauch austauschen (<i>siehe Kapitel 5.12.2.1, Seite 92</i>).
Stark verrauschte Basislinie.	<i>Hochdruckpumpe – verschmutzte Pumpenventile.</i>	Pumpenventile reinigen (<i>siehe Kapitel 5.5.2, Seite 71</i>).
	<i>Eluent – Leck im Eluentenweg.</i>	Eluentenweg kontrollieren.
	<i>Eluent – Verstopfung im Eluentenweg.</i>	Eluentenweg kontrollieren.
	<i>Hochdruckpumpe – defekte Kolbendichtungen.</i>	Kolbendichtungen austauschen (<i>siehe Kapitel 5.5.2, Seite 71</i>).
	<i>Pulsationsdämpfer nicht angeschlossen.</i>	Pulsationsdämpfer (<i>siehe Kapitel 3.12, Seite 41</i>) anschliessen.
	<i>Pulsationsdämpfer nicht angeschlossen.</i>	Pulsationsdämpfer anschliessen (<i>siehe Kapitel 3.12, Seite 41</i>).
Daten der Trennsäule können nicht gelesen werden.	<i>Säulenchip verschmutzt.</i>	Kontaktflächen des Säulenchips reinigen (mit Alkohol).
	<i>Säulenchip defekt.</i>	<ol style="list-style-type: none"> 1. Säulenkonfiguration in MagIC Net speichern. 2. Metrohm-Service benachrichtigen.



Problem	Ursache	Abhilfe
Einzelne Peaks größer als erwartet.	<i>Probe – Verschleppung der Proben aus vorheriger Messung.</i>	System zwischen zwei Proben länger spülen.
MSM-HC – Keine (oder ungenügende) Förderung von Regenerierungs- oder Spüllösung	<i>Leck im System.</i>	Verbindungen überprüfen.
	<i>Peristaltikpumpe – Anpressdruck zu schwach.</i>	Anpressdruck richtig einstellen .
	<i>Peristaltikpumpe – Filter verstopft.</i>	Filter austauschen .
	<i>MSM-HC – zu hoher Gegendruck.</i>	MSM-HC reinigen (<i>siehe Kapitel 5.11.3.2, Seite 88</i>) oder Teile austauschen (<i>siehe Kapitel 5.11.3.3, Seite 90</i>).
Schlechte Reproduzierbarkeit der Retentionszeiten.	<i>Eluent – Leck im Eluentenweg.</i>	Eluentenweg kontrollieren.
	<i>Eluent – Verstopfung im Eluentenweg.</i>	Eluentenweg kontrollieren.
Zu hohe Hintergrundleitfähigkeit.	<i>MSM-HC – nicht angeschlossen.</i>	MSM-HC anschliessen (<i>siehe Kapitel 3.16, Seite 49</i>).
	<i>Falscher Eluent.</i>	Eluent wechseln (<i>siehe Kapitel 5.4.2.3, Seite 70</i>).
	<i>MSM-HC – Flussprobleme Regenerierungs- oder Spüllösung.</i>	Überprüfen Sie den Fluss von Regenerierungs- und Spüllösung (<i>siehe Kapitel 3.16.2, Seite 49</i>).
Vakuum wird nicht aufgebaut.	<i>Eluent-Degasser – Anschluss Vacuum an Geräterückseite nicht (dicht) verschlossen.</i>	<ul style="list-style-type: none"> ▪ Anschluss Vacuum mit Gewindestopfen 6.1446.040 dicht verschliessen. oder beim Einsatz eines 872 Extension Modules: ▪ FEP-Schlauch zwischen IC-Gerät und Extension Module anschliessen und beide Feststellschrauben dicht anziehen.
Chromatogramme haben schlechte Auflösung.	<i>Trennsäule – Verschlechterte Trennleistung.</i>	<ul style="list-style-type: none"> ▪ Trennsäule regenerieren (<i>siehe Kapitel 5.14.4, Seite 96</i>). ▪ Trennsäule ersetzen (<i>siehe "Trennsäule anschliessen und spülen", Seite 63</i>).

Problem	Ursache	Abhilfe
Extreme Verbreiterung der Peaks im Chromatogramm. Splitting (Doppel-peaks).	<i>Verbindungen – Totvolumen im System.</i>	Verbindungen (<i>siehe Kapitel 3.5, Seite 17</i>) überprüfen (zwischen Injektionsventil und Detektor PEEK-Kapillaren mit Innendurchmesser 0.25 mm verwenden).
	<i>Vorsäule – Verschlechterte Leistung.</i>	<ul style="list-style-type: none"> ▪ Vorsäule ersetzen (<i>siehe Kapitel 3.20, Seite 60</i>).
	<i>Trennsäule – Totvolumen am Säulenkopf.</i>	<ul style="list-style-type: none"> ▪ Trennsäule in umgekehrter Flussrichtung installieren und in ein Becherglas spülen (sofern laut Merkblatt erlaubt). ▪ Trennsäule ersetzen (<i>siehe "Trennsäule anschliessen und spülen", Seite 63</i>).
Leitfähigkeitsdetektor wird in der Software nicht erkannt.	<i>Keine Verbindung.</i>	<ul style="list-style-type: none"> ▪ Kabelverbindung (33-1) überprüfen. ▪ Gerät ausschalten und (nach 15 Sekunden) wieder einschalten.
Präzisionsprobleme - grosse Streuung der Messwerte.	<i>Probe – Gasbläschen in der Probe.</i>	Proben-Degasser verwenden (<i>siehe Kapitel 3.13, Seite 42</i>).
	<i>Injektionsventil – Probenschleife.</i>	Installation der Probenschleife überprüfen (<i>siehe Kapitel 3.14.1, Seite 44</i>).
	<i>Probe – Spülvolumen zu klein.</i>	Spülzeit verlängern (<i>siehe Kapitel 5.8, Seite 83</i>).
	<i>Injektionsventil – defekt.</i>	Metrohm-Service anfordern.
Starker Anstieg der Basislinie.	<i>MSM-HC – verminderte Kapazität.</i>	MSM-HC regenerieren (<i>siehe Kapitel 5.11.3.1, Seite 86</i>).
Unerwartete Veränderung der Retentionszeiten in den Chromatogrammen.	<i>Trennsäule – Verschlechterte Trennleistung.</i>	<ul style="list-style-type: none"> ▪ Trennsäule regenerieren (<i>siehe Kapitel 5.14.4, Seite 96</i>). ▪ Trennsäule ersetzen (<i>siehe "Trennsäule anschliessen und spülen", Seite 63</i>).
	<i>Eluent – Gasbläschen im Eluent.</i>	Anschlüsse des Eluent-Degassers überprüfen (<i>siehe Kapitel 3.9, Seite 34</i>).
	<i>Hochdruckpumpe – defekt.</i>	Metrohm-Service anfordern.



7 Technische Daten

7.1 Referenzbedingungen

Die in diesem Kapitel aufgeführten technischen Daten beziehen sich auf folgende Referenzbedingungen:

<i>Umgebungstemperatur</i>	+25 °C (± 3 °C)
<i>Gerätezustand</i>	> 40 Minuten in Betrieb (equilibriert)

7.2 Gerät

<i>IC-System</i>	<ul style="list-style-type: none"> ▪ Metallfreies IC-System ▪ Kompaktes System mit modularem Design ▪ Bis zu zwei komplette chromatographische Systeme in einem Gehäuse
<i>Material</i>	Lackierter Polyurethan-Hartschaum ohne FCKW, Brandklasse V0
<i>Betriebsdruck-Bereich</i>	<ul style="list-style-type: none"> ▪ 0...50 MPa (500 bar) Hochdruckpumpe ▪ 0...35 MPa (350 bar) Standard-PEEK-System
<i>Intelligente Komponenten</i>	iPump, iDetector, iColumn, MagIC Net

7.3 Lecksensor

<i>Typ</i>	elektronisch, keine Kalibrierung notwendig
------------	--

7.4 Umgebungsbedingungen

<i>Betrieb</i>	
<i>Umgebungstemperatur</i>	+5...+45 °C
<i>Luftfeuchtigkeit</i>	20...80 % relative Luftfeuchtigkeit
<i>Lagerung</i>	
<i>Umgebungstemperatur</i>	-20...+70 °C
<i>Transport</i>	
<i>Umgebungstemperatur</i>	-40...+70 °C

7.5 Gehäuse

Dimensionen

<i>Breite</i>	365 mm
<i>Höhe</i>	642 mm
<i>Tiefe</i>	380 mm

Material Bodenwanne, Gehäuse und Abdeckplatte Polyurethan-Hartschaum (PUR) mit Flammschutz für Brandklasse V0, FCKW-frei, lackiert

Bedienungselemente

<i>Indikatoren</i>	LED für Poweranzeige
<i>Ein-/Aus-Schalter</i>	Auf Geräterückseite

7.6 Eluent-Degasser

<i>Material</i>	Fluorpolymer
<i>Lösungsmittelbeständigkeit</i>	keine Einschränkung (PFC ausgenommen)
<i>Aufbauzeit des Vakuums</i>	< 60 s

7.7 Hochdruckpumpe

<i>Typ</i>	<ul style="list-style-type: none"> ▪ Serielle Doppelkolbenpumpe ▪ Intelligente Pumpenkopferrkennung ▪ Chemisch inert ▪ Metallfreie Pumpenköpfe ▪ Materialien in Kontakt mit dem Eluenten: PEEK, ZrO₂, PTFE/PE ▪ Selbstoptimierender Fluss und Druck
------------	--

Förderleistung

<i>Einstellbarer Flussbereich</i>	0.001...20.0 mL/min
<i>Fluss-Inkrement</i>	1 µL/min
<i>Reproduzierbarkeit des Eluentenflusses</i>	< 0.1 % Abweichung

*Druckbereich*

<i>Pumpe</i>	0...50.0 MPa (0...500 bar)
<i>Pumpenkopf</i>	0...35.0 MPa (0...350 bar) (gilt für den Standard PEEK Pumpenkopf)
<i>Restpulsation</i>	< 1 %

Sicherheitsabschaltung

<i>Funktion</i>	Automatische Abschaltung beim Erreichen der Druckgrenzwerte
<i>Maximaler Druckgrenzwert</i>	<ul style="list-style-type: none"> ■ Einstellbar von 0.1...50 MPa (1...500 bar) ■ Die Pumpe wird beim ersten Kolbenhub über dem maximalen Grenzwert automatisch abgeschaltet
<i>Minimaler Druckgrenzwert</i>	<ul style="list-style-type: none"> ■ Einstellbar von 0...49 MPa (0...490 bar) ■ Bei 0 MPa ist der Abschaltmechanismus inaktiv ■ Der Abschaltmechanismus wird erst 2 Minuten nach Systemstart aktiv ■ Die Pumpe wird nach 3 Kolbenhüben unter dem minimalem Druckgrenzwert automatisch abgeschaltet

Gradientenfähigkeit

<i>Profil</i>	step, linear, konvex und konkav
<i>Auflösung</i>	< 1 nL/min Flussänderung

7.8 Proben-Degasser

<i>Material</i>	Fluorpolymer
<i>Lösungsmittelbeständigkeit</i>	keine Einschränkung (PFC ausgenommen)
<i>Aufbauzeit des Vakuums</i>	< 60 s

7.9 Injektionsventil

<i>Schaltdauer des Aktuators</i>	typ. 100 ms
<i>Max. Betriebsdruck</i>	35 MPa (350 bar)
<i>Material</i>	PEEK

7.10 Säulenthermostat

<i>Typ</i>	Peltier-Technik-Thermostat für zwei intelligente Trennsäulen
<i>Einstellbarer Temperaturbereich</i>	0...+ 80 °C, in Schritten von 0.1 °C
<i>Heizen</i>	Umgebungstemperatur +50 °C
<i>Kühlen</i>	Umgebungstemperatur –20 °C
<i>Temperatur-Reproduzierbarkeit</i>	±0.2 °C
<i>Stabilität</i>	< 0.05 °C
<i>Aufheizzeit</i>	< 30 Minuten von 20 nach 50 °C
<i>Abkühlzeit</i>	< 40 Minuten von 50 nach 20 °C

7.11 High Capacity Metrohm Suppressor Module (MSM-HC)

<i>Lösungsmittelbeständigkeit</i>	keine Einschränkung
<i>Schaltdauer</i>	typ. 100 ms
<i>Betriebsdruck</i>	2.5 MPa (25 bar), Ventulfunktion verhindert Beschädigung bei Überdruck



7.12 Peristaltikpumpe

<i>Typ</i>	2-Kanal-Peristaltikpumpe
<i>Drehrichtung</i>	Links-/Rechtslauf
<i>Drehzahl</i>	0...42 U/min in 7 Stufen à 6 U/min.
<i>Fördereigenschaften</i>	0.3 mL/min bei 18 U/min; mit Standard-Pumpenschlauch 6.1826.320
<i>Material Pumpschläuche</i>	empfohlen: Tygon Long Flex Life

7.13 Leitfähigkeitsmesssystem

<i>Typ</i>	<ul style="list-style-type: none"> ▪ Mikroprozessor-gesteuertes Digital-Signal-Processing (DSP-Technik) ▪ Intelligenter Detektor mit 6 Musterchromatogrammen
<i>Messbereich</i>	0...15000 $\mu\text{S/cm}$ ohne Bereichsumschaltung
<i>Rauschen</i>	< 0.1 nS bei 1 $\mu\text{S/cm}$
<i>Abweichungen von der Linearität</i>	<ul style="list-style-type: none"> ▪ < 0.1 % für Leitfähigkeitswerte grösser als 16 $\mu\text{S/cm}$ ▪ < 1 % für Leitfähigkeitswerte kleiner als 16 $\mu\text{S/cm}$
<i>Drift</i>	< 0.2 nS/cm pro Stunde
<i>Messrate</i>	10 Messungen pro Sekunde für optimale Ergebnisse ohne Filterung
<i>Auflösung</i>	0.0047 nS/cm
<i>Basislinie</i>	Rauschen < 0.2 nS/cm typisch für chemische Suppression
<i>Leitfähigkeitsdetektor</i>	
<i>Zellvolumen</i>	0.8 μL
<i>Zellkonstante</i>	<ul style="list-style-type: none"> ▪ individuelle Kalibrationsdaten im Detektor gespeichert ▪ einstellbar im Bereich: 13.0...21.0 /cm
<i>Elektroden</i>	Ringförmige Elektroden aus rostfreiem Stahl
<i>Materialien in Kontakt mit Eluent</i>	Chemisch inertes PCTFE
<i>Maximaler Betriebsdruck</i>	5.0 MPa (50 bar)
<i>Zelltemperatur</i>	20...50 °C in Schritten von 5 °C
<i>Temperaturstabilität</i>	< 0.001 °C

<i>Temperaturkompensation</i>	0...5 %/K einstellbar, default 2.3 %/K
<i>Aufheizzeit</i>	< 30 Minuten (40 °C)

7.14 Netzanschluss

<i>Benötigte Spannung</i>	100...240 V ± 10 % (autosensing)
<i>Benötigte Frequenz</i>	50...60 Hz ± 3 (autosensing)
<i>Leistungsaufnahme</i>	<ul style="list-style-type: none"> ▪ 65 W bei typischer Analysenanwendung ▪ 25 W Standby (Detektor auf 40 °C)
<i>Netzteil</i>	<ul style="list-style-type: none"> ▪ bis 300 W maximal, elektronisch überwacht ▪ interne Sicherung 3.15 A

7.15 Schnittstellen

USB

<i>Eingang</i>	1 USB Upstream, Typ B (für Verbindung zum PC)
<i>Ausgang</i>	2 USB Downstream, Typ A

<i>MSB</i>	2 MSB Mini-DIN 8-polig (weiblich) (für Dosino, Rührer, Remoteleitungen, ...)
------------	--



Achtung

Beim Anschluss eines Gerätes an den MSB-Anschluss **muss** das 850 Professional IC ausgeschaltet sein.

<i>Detektor</i>	2 DSUB-15-polig Highdensity (weiblich)
<i>Säulenerkennung</i>	3 (davon 2 im Säulentermostat (<i>siehe Kapitel 3.15, Seite 46</i>))
<i>Lecksensor</i>	1 Klinkenstecker
<i>Weitere Verbindungen</i>	<ul style="list-style-type: none"> ▪ 1 DSUB 15-polig (weiblich)



7.16 Sicherheitspezifikation

- | | |
|---------------------------------|---|
| <i>Konstruktion und Prüfung</i> | <ul style="list-style-type: none"> ▪ EN/IEC/UL 61010-1 ▪ CSA-C22.2 No. 61010-1 ▪ Schutzgrad IP20 ▪ Schutzklasse I |
|---------------------------------|---|

7.17 Elektromagnetische Verträglichkeit (EMV)

- | | |
|-----------------------|---|
| <i>Störaussendung</i> | <ul style="list-style-type: none"> ▪ EN/IEC 61326-1 ▪ EN 55011 / CISPR 11 ▪ EN/IEC 61000-6-3 ▪ EN/IEC 61000-3-2 ▪ EN/IEC 61000-3-3 |
|-----------------------|---|

- | | |
|-----------------------|---|
| <i>Störfestigkeit</i> | <ul style="list-style-type: none"> ▪ EN/IEC 61326-1 ▪ EN/IEC 61000-6-1 ▪ EN/IEC 61000-4-2 ▪ EN/IEC 61000-4-3 ▪ EN/IEC 61000-4-4 ▪ EN/IEC 61000-4-5 ▪ EN/IEC 61000-4-6 ▪ EN/IEC 61000-4-8 ▪ EN/IEC 61000-4-11 ▪ EN/IEC 61000-4-14 ▪ NAMUR |
|-----------------------|---|

7.18 Gewicht

- | | |
|---|------------------------|
| <i>1.850.2010</i> | 28.3 kg (ohne Zubehör) |
| <i>1.850.9010 (Leitfähigkeitsdetektor)</i> | 2.3 kg (mit Zubehör) |
| <i>Transportwagen (Rollen und Haltegriff)</i> | 1.8 kg |

8 Konformität und Gewährleistung

8.1 Declaration of Conformity

This is to certify the conformity to the standard specifications for electrical appliances and accessories, as well as to the standard specifications for security and to system validation issued by the manufacturing company.

Name of commodity

850 Professional IC

The 850 Professional IC is an intelligent instrument for ion chromatography analysis.

This instrument has been built and has undergone final type testing according to the standards:

Electromagnetic compatibility

Emission: EN/IEC 61326-1: 2006,
EN 55011 / CISPR 11: 2003,
EN/IEC 61000-6-3: 2006,
EN/IEC 61000-3-2: 2006,
EN/IEC 61000-3-3: 2005

Immunity: EN/IEC 61326-1: 2006, EN/IEC 61000-6-1: 2007,
EN/IEC 61000-4-2: 2001,
EN/IEC 61000-4-3: 2006,
EN/IEC 61000-4-4: 2004,
EN/IEC 61000-4-5: 2001,
EN/IEC 61000-4-6: 2001,
EN/IEC 61000-4-8: 2001,
EN/IEC 61000-4-11: 2004,
EN/IEC 61000-4-14: 2004, NAMUR: 2004

Safety specifications

EN/IEC 61010-1: 2001, UL 61010-1: 2004,
CSA-C22.2 No. 61010-1: 2004, protection class I

It has also been certified by ElectroSuisse, a member of the International Certification Body (CB/IEC).



This instrument meets the requirements of the CE mark as contained in the EU directives 2006/95/EC (LVD), 2004/108/EC (EMC). It fulfils the following specifications:

EN 61326-1 Electrical equipment for measurement, control and laboratory use – EMC requirements



EN 61010-1 Safety requirements for electrical equipment for measurement, control and laboratory use



This instrument meets the requirements of the ETL Listed Mark for the North American market. It conforms to the electrical safety standards UL 61010-1 and CSA-C22.2 No. 61010-1. This product is listed in Intertek's Directory of Listed Products.

Manufacturer

Metrohm Ltd., CH-9101 Herisau/Switzerland

Metrohm Ltd. is holder of the SQS-certificate ISO 9001:2000 Quality management system for development, production and sales of instruments and accessories for ion analysis.

Herisau, 27 October, 2008

D. Strohm

Vice President, Head of R&D

Ch. Buchmann

Vice President, Head of Production

Responsible for Quality Assurance

8.2 Quality Management Principles

Metrohm Ltd. holds the ISO 9001:2000 Certificate, registration number 10872-02, issued by SQS (Swiss Association for Quality and Management Systems). Internal and external audits are carried out periodically to assure that the standards defined by Metrohm's QM Manual are maintained.

The steps involved in the design, manufacture and servicing of instruments are fully documented and the resulting reports are archived for ten years. The development of software for PCs and instruments is also duly documented and the documents and source codes are archived. Both remain the possession of Metrohm. A non-disclosure agreement may be asked to be provided by those requiring access to them.

The implementation of the ISO 9001:2000 quality management system is described in Metrohm's QM Manual, which comprises detailed instructions on the following fields of activity:

Instrument development

The organization of the instrument design, its planning and the intermediate controls are fully documented and traceable. Laboratory testing accompanies all phases of instrument development.

Software development

Software development occurs in terms of the software life cycle. Tests are performed to detect programming errors and to assess the program's functionality in a laboratory environment.

Components

All components used in the Metrohm instruments have to satisfy the quality standards that are defined and implemented for our products. Suppliers of components are audited by Metrohm as the need arises.

Manufacture

The measures put into practice in the production of our instruments guarantee a constant quality standard. Production planning and manufacturing procedures, maintenance of production means and testing of components, intermediate and finished products are prescribed.

Customer support and service

Customer support involves all phases of instrument acquisition and use by the customer, i.e. consulting to define the adequate equipment for the analytical problem at hand, delivery of the equipment, user manuals, training, after-sales service and processing of customer complaints. The Metrohm service organization is equipped to support customers in implementing standards such as GLP, GMP, ISO 900X, in performing Operational Qualification and Performance Verification of the system components or in carrying out the System Validation for the quantitative determination of a substance in a given matrix.

8.3 Gewährleistung (Garantie)

Metrohm bietet Gewähr dafür, dass ihre Lieferungen und Leistungen keine Material-, Konstruktions- oder Fabrikationsfehler aufweisen. Die Gewährleistungsfrist beträgt 36 Monate vom Tage der Lieferung an gerechnet; bei Tag- und Nachtbetrieb beträgt sie 18 Monate. Voraussetzung ist, dass der Service von einer autorisierten Metrohm-Service-Organisation durchgeführt wird.

Glasbruch bei Elektroden oder anderen Glasteilen ist von der Gewähr ausgenommen. Für die Genauigkeitsgewährleistung sind die in diesem Handbuch genannten technischen Daten massgebend. Für Fremdfabrikate, die einen wesentlichen Teil unseres Gerätes ausmachen, gelten die Gewährleistungsbestimmungen des Herstellers. Die Inanspruchnahme der Gewährleistungsverpflichtungen setzt voraus, dass der Besteller seine Zahlungsverpflichtungen fristgerecht erfüllt hat.

Metrohm verpflichtet sich, bis zum Ablauf der Gewährleistungsfrist nachweislich fehlerhafte Geräte nach eigenem Gutdünken entweder in den



eigenen Werkstätten kostenlos auszubessern oder zu ersetzen. Transportkosten gehen zulasten des Bestellers.

Von der Gewährleistung ausdrücklich ausgeschlossen sind Mängel, die auf Umstände zurückgehen, die nicht von Metrohm zu vertreten sind, wie unsachgemässe Lagerung, unsachgemässer Gebrauch etc.

9 Zubehör





Achtung

Änderungen vorbehalten!




9.1 Lieferumfang

2.850.2050 850 Professional IC – Anion – MSM-HC

Anz.	Best.-Nr.	Beschreibung	
1	1.850.2050	850 Professional IC – Anion – MSM-HC	
1	6.2122.0x0	Netzkabel mit Kaltgerätekupplung IEC-60320-C13 Kabelstecker nach Kundenangabe. Schweiz: Typ SEV 12 6.2122.020 Deutschland, ...: Typ CEE(7), VII 6.2122.040 USA, ...: Typ NEMA/ASA 6.2122.070	
1	1.850.9010	IC Detektor MF	
2	6.1602.150	Flaschenaufsatz / GL 45 - 3 x UNF 10/32 Für den Anschluss von Kapillarschlauch 1/16 in. Einsatz bei MSM-Hilfslösungen und in der Inline-Dialyse Material: Kunststoff	
1	6.1602.160	Eluentenflaschenaufsatz GL 45 Für Eluentenflaschen, mit Anschlüssen für das Adsorberrohr und den Ansaugschlauch. Öffnungsschliff: A-14/15	



Anz.	Best.-Nr.	Beschreibung	
2	6.1608.020	Glasflasche / 1000 mL / GL 45	
		Flasche für Hilfslösungen	
		Breite (mm):	96
		Höhe (mm):	223
		Volumen (mL):	1000
			
1	6.1608.070	Eluentenflasche / 2 L / GL 45	
		Material:	Klarglas
		Höhe (mm):	262
		Volumen (mL):	2000
			
1	6.1609.000	Adsorberrohr / gross und gebogen	
		Zu Füllen mit Adsorbermaterial.	
		Material:	Glas
		Höhe (mm):	129
		Innendurchmesser (mm):	32
		Schliffgrösse:	B-14/15
			
1	6.1803.020	PTFE-Kapillare 0.97 mm i.D. / 5 m	
		Für alle IC Geräte	
		Material:	PTFE
		Aussendurchmesser (mm):	1.57
		Innendurchmesser (mm):	0.97
		Länge (m):	5
			

Anz.	Best.-Nr.	Beschreibung	
1	6.1803.040	PTFE-Kapillare 0.5 mm i.D. / 1 m Kapillare für das Probenhandling in der IC. Material: PTFE Aussendurchmesser (Zoll): 1/16 Innendurchmesser (mm): 0.5 Länge (m): 1	
1	6.1807.010	Y-Verbinder für Schlauch ID 6-9 mm Verbindungsstück für Abfallschläuche	
1	6.1815.010	Spiralband / 0.5 m Zum Zusammenhalten verschiedener Kabel oder Schläuche. Länge (m): 0.5	



Anz.	Best.-Nr.	Beschreibung	
2	6.1816.020	Silikonschlauch 6 mm i.D. / 1 m	
		Für Ablaufschläuche	
		Material: Silikonkautschuk	
		Aussendurchmesser (mm): 9	
		Innendurchmesser (mm): 6 Länge (m): 1	
2	6.1826.320	Pumpschlauch LFL (orange/gelb) , 3 Stopper	
		Für Suppressorlösungen, Akzeptorlösung bei der Inline Dialyse und bei der Inline Ultrafiltration	
1	6.2023.020	Schliffklammer NS 14/15	
		Schliffklammer für NS 14/15	
		Material: POM	
1	6.2151.020	Kabel USB A - USB B / 1.8 m	
		USB-Verbindungskabel	
		Länge (m): 1.8	
1	6.2322.010	PRIMUS Multi-Anionenstandard-Lösung: Promo	

Anz.	Best.-Nr.	Beschreibung
1	6.2617.010	Werkzeug für Kolbendichtung Zum Entfernen und Montieren der Kolbendichtung bei allen Standard Pumpenköpfen
		
2	6.2621.000	Rollgabelschlüssel Maximale Öffnung: 20 mm. Für IC-Geräte Länge (mm): 150
		
1	6.2621.030	Inbusschlüssel 4 mm Länge (mm): 73
		
1	6.2621.050	Gabelschlüssel 1/4 in. Für 1/4 in. Schrauben. Für IC-Geräte Länge (mm): 73
		





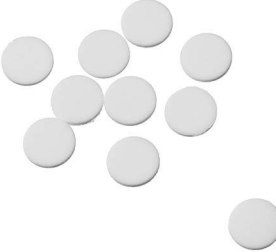


Anz.	Best.-Nr.	Beschreibung	
1	6.2621.080	Kapillarschneider Für Kunststoffkapillaren. Für IC-Geräte Länge (mm): 118	
1	6.2621.100	Inbusschlüssel 3 mm Inbusschlüssel 3 mm. Für IC Probenwechsler Länge (mm): 73	
1	6.2626.000	Front-Ablaufstutzen Ablaufstutzen zu Professional IC Geräten zur Montage an der Gerätefront	
2	6.2739.000	Schlüssel Zum Anziehen von Verbindungen Länge (mm): 68	

Anz.	Best.-Nr.	Beschreibung	
1	6.2743.080	Verschlussstopfen für Überlauf, 5 Stück Für Professional IC Geräte	
1	6.2744.014	Druckschraube 2x Mit UNF 10/32 Anschluss. Für den Anschluss von PEEK-Kapillaren Material: PEEK Länge (mm): 26	
2	6.2744.020	Kupplung Luer/UNF Für IC-Geräte Material: PEEK Länge (mm): 19	
1	6.2744.034	Kupplung Olive/UNF 10/32 2x Verbindung Druckschraube und Pumpschlauch. 2 Stück. Für IC-Geräte mit Peristaltikpumpe	



Anz.	Best.-Nr.	Beschreibung	
1	6.2744.040	Kupplung 2 x UNF 10/32	
		Für die Verbindung von 1/16 in. Kapillaren. Für IC-Geräte	
		Material: PEEK	
		Länge (mm): 24	
3	6.2744.070	Druckschraube kurz	
		Kurze Ausführung. Mit UNF 10/32 Anschluss. 5 Stück. Für den Anschluss von PEEK-Kapillaren	
		Material: PEEK	
		Länge (mm): 21	
1	6.2744.090	Druckschraube lang	
		Lange Ausführung. Mit UNF 10/32 Anschluss. 2 Stück. Für den Anschluss von PEEK-Kapillaren. (MCS und Proben-Degasser)	
		Material: PEEK	
2	6.2744.180	Pumpschlauchverbindung mit Sicherung und Filter	
		Zur Verbindung von Pumpschlauch und Kapillare mit eingebautem Filter	
		Material: PEEK	

Anz.	Best.-Nr.	Beschreibung	
1	6.2744.210	Schlauchadapter für Ansaugfilter Für Professional IC Geräte	
1	6.2816.020	Spritze 10 mL mit Luer-Anschluss Für verschiedene Anwendungen in IC und VA Material: PP Länge (mm): 102 Volumen (mL): 10	
1	6.2816.040	Purge-Nadel Mit PTFE-Schlauch und Luer-Anschluss. Für Spritzen. Zum Ansaugen von Eluenten.	
1	6.2821.090	Ansaugfilter Porengröße 20 µm. Set à 5 Stück. Für Ansaugschlauch 6.1834.000 und Filterrohre 6.1821.040 und 6.1821.050. Material: PE Aussendurchmesser (mm): 9.5 Länge (mm): 35.5	
1	6.2821.130	Ersatzfilter zu In-Line-Filter Ersatzfilter für In-Line Filter.	

Anz.	Best.-Nr.	Beschreibung	
1	8.850.8016DE	Handbuch zu 850 Professional IC, 2.850.2050 – Anion – MSM-HC, deutsch	

9.2 Optionales Zubehör

2.850.2050 850 Professional IC – Anion – MSM-HC

Best.-Nr.	Beschreibung	
6.2617.040	Werkzeug für Kolbendichtung Macro	Zum Entfernen und Montieren der Kolbendichtung bei allen Macro-Pumpenköpfen
6.2741.040	PE/PTFE-Kolbendichtung Macro	Für alle Macro-Pumpenköpfe
6.2824.130	Macro-Pumpenkopf PEEK	Macro-Pumpenkopf für intelligente IC Geräte, Flussbereich 0.1...20 mL/min, Maximaldruck 12.5 MPa.

Material: PEEK (metallfrei)



6.6059.112 MagIC Net™ 1.1 Professional CD : 1 Lizenz

Professionelles PC-Programm für die Steuerung der intelligenten Professional-IC-Systeme, Compact-IC-Geräte und ihrer Peripherie wie Professional Sample Processor, 800 Dosino, 771 Compact Interface, etc. Die Software erlaubt die Kontrolle, Datenaufnahme, -auswertung und -überwachung sowie Reportgeneration von ionenchromatographischen Analysen. Grafische Benutzeroberfläche für Routineoperationen, umfangreiche Datenbankprogramme, Methodenentwicklung, Konfiguration und manuelle Systemsteuerung: sehr flexible Benutzerverwaltung, leistungsfähige Datenbankoperationen, umfangreiche Datenexportfunktionen, individuell konfigurierbarer Reportgenerator, Steuerung und Über-



Best.-Nr.	Beschreibung
-----------	--------------

wachung sämtlicher Systemkomponenten und der Chromatographie-Resultate. MagIC Net™ erfüllt vollumfänglich die FDA-Vorschrift 21 CFR Part 11 wie auch GLP. Dialogsprachen: Deutsch, Englisch, Französisch, Chinesisch, Koreanisch, Japanisch u.a.m. 1 Lizenz.

6.6059.113	MagIC Net™ 1.1 Multi CD: 3 Lizenzen
-------------------	--

Professionelles PC-Programm für die Steuerung der intelligenten Professional-IC-Systeme, Compact-IC-Geräte und ihrer Peripherie wie Professional Sample Processor, 800 Dosino, 771 Compact Interface, etc. Die Software erlaubt die Kontrolle, Datenaufnahme, -auswertung und -überwachung sowie Reportgeneration von ionenchromatographischen Analysen. Grafische Benutzeroberfläche für Routineoperationen, umfangreiche Datenbankprogramme, Methodenentwicklung, Konfiguration und manuelle Systemsteuerung: sehr flexible Benutzerverwaltung, leistungsfähige Datenbankoperationen, umfangreiche Datenexportfunktionen, individuell konfigurierbarer Reportgenerator, Steuerung und Überwachung sämtlicher Systemkomponenten und der Chromatographie-Resultate. MagIC Net™ erfüllt vollumfänglich die FDA-Vorschrift 21 CFR Part 11 wie auch GLP. Dialogsprachen: Deutsch, Englisch, Französisch, Chinesisch, Koreanisch, Japanisch u.a.m. Client Server Version mit 3 Lizenzen.



6.9988.503	Validierungsdokumentation für 850 (englisch - deutsch) – CD
-------------------	--

Quality Management with Metrohm



- Kapillaren
 Installation 17
 Kolben der Hochdruckpumpe ... 71
 Kolbendichtung 71
 Konditionieren 66
 Konstruktion
 Sicherheitsspezifikation 108
 Kristallbildung
 Hochdruckpumpe 71
- L**
- Lagerung 102
 Leck 71
 Lecksensor
 Anschlussbuchse 10
 Installation 24
 Schnittstelle 107
 Technische Daten 102
 Leistungsaufnahme 107
 Leitfähigkeitsdetektor
 Kabelanschluss 22
 Kapillar-Anschluss 57
 Platzieren 22
 Wartung 95
 Zellkonstante 106
 Zellvolumen 106
 Leitfähigkeitsmesssystem
 Technische Daten 106
 Lieferumfang 113
 Luftfeuchtigkeit 102
- M**
- Material 103
 Messbereich 106
 MPak
 Halter 20, 21
 MSB 107
 Anschlüsse 10
 MSM-HC
 Betrieb 86
 Installation 49
 Regenerieren 86
 Reinigen 88
 Schutz 85
 Technische Daten 105
 Teile austauschen 90
 Umschaltung 86
 Wartung 85
- N**
- Netzanschluss 59, 60, 107
 Netzanschluss-Buchse 10
 Netzkabel 59
 Netzspannung 5
 Netzteil 107
- Normen 108
- O**
- Öl 83
 Optionales Zubehör 122
 Organische Verunreinigungen
 MSM-HC 86
- P**
- PC-Anschluss 59
 Peristaltikpumpe 52
 Betrieb 92
 Installation 53
 Prinzip 52
 Technische Daten 106
 Wartung 92
 Probe
 Probenschleife 46
 Transferzeit 84
 Verschleppung 83
 Proben-Degasser
 Betrieb 85
 Installation 42
 Technische Daten 104
 Probenschleife 46
 Probenvorbereitung 83
 Probenweg
 Spülen 83
 Prüfung
 Sicherheitsspezifikation 108
 Pulsation 71
 Pulsationsdämpfer
 Installation 41
 Pumpenkopf
 Wartung 71
 Pumpschläuche
 Installieren 53
 Lebensdauer 92
 Übersicht 93
 Purge-Ventil 36
- Q**
- Qualitätsmanagement 97
- R**
- Rauschen 106
 Referenzbedingungen 102
 Regenerieren
 MSM-HC 86
 Regenerierung 67
 Reinigen
 MSM-HC 88
 Ventile der Hochdruckpumpe 76
 Rollen 19
- S**
- Säule
 siehe auch "Trennsäule" 62
 Säulenerkennung 107
 Säulenthermostat
 Installation 46
 Säulenthermostat 105
 Schläuche
 Installation 17
 Schleife
 siehe auch "Probenschleife" 46
 Schnittstelle
 MSB 107
 USB 107
 Schnittstellen 107
 Lecksensor 107
 Weitere Verbindungen 107
 Schrauben
 Anschluss 17
 Schutz
 Injektionsventil 85
 Inline-Filter 40
 MSM-HC 85
 Schutzgrad 108
 Schutzklasse 108
 Schwermetalle
 Verunreinigung des MSM-HC 86
 Service 4, 67
 Sicherheitsabschaltung 104
 Sicherheitshinweise 4
 Sicherheitsspezifikation 108
 Spannung 107
 Spülen
 Leitfähigkeitsdetektor 95
 Probenweg 83
 Pumpschläuche 92
 Trennsäule 63
 Vorsäule 61
 Spülzeit 84
 Statische Ladung 5
 Stilllegung 68
 Störaussendung 108
 Störfestigkeit 108
 Suppressor
 Betrieb 86
 Wartung 85
- T**
- Technische Daten
 Detektor 107
 Eluent-Degasser 103
 Hochdruckpumpe 103
 Lecksensor 102

