

850 Professional IC



2.850.2030 — Anion MCS

Manual
8.850.8005PT



Metrohm AG
CH-9101 Herisau
Switzerland
Phone +41 71 353 85 85
Fax +41 71 353 89 01
info@metrohm.com
www.metrohm.com

850 Professional IC

2.850.2030 — Anion MCS

Manual

Teachware
Metrohm AG
CH-9101 Herisau
teachware@metrohm.com

Todos os direitos autorais desta documentação são protegidos. Reservados todos os direitos patrimoniais e autorais.

Apesar desta documentação ter sido redigida com todo cuidado técnico, é possível que se encontrem erros aqui. Com relação a este assunto, dirija seus comentários ao endereço acima.

Índice

1	Introdução	1
1.1	Descrição do equipamento	1
1.2	Indicações sobre a documentação	4
1.2.1	Convenções de apresentação	5
1.3	Notas de segurança	6
1.3.1	Notas sobre a segurança	6
1.3.2	Segurança elétrica	6
1.3.3	Manuseio de líquidos	7
1.3.4	Reciclagem e Eliminação	7
2	Instalação	8
2.1	Sobre este capítulo	8
2.2	Primeira instalação	8
2.3	Esquema de fluxo	9
2.4	Instalar o equipamento	11
2.4.1	Embalagem	11
2.4.2	Controle	11
2.4.3	Local de instalação	12
2.5	Conexões capilares	12
2.6	Parte traseira do equipamento	14
2.6.1	Rodas e alça	14
2.6.2	Síntese da parte traseira do equipamento	16
2.6.3	Posicionar e conectar o detector	18
2.6.4	Remover os dispositivos de proteção para o transporte	20
2.6.5	Sensor de vazamento	20
2.6.6	Tubos de descarga	22
2.7	Passagens de capilar e cabo	23
2.8	Eluente	26
2.8.1	Recipiente de eluente	26
2.9	Degaseificador de eluente	31
2.10	Bomba de alta pressão	32
2.10.1	Tubulação da bomba de alta pressão / válvula de purga	32
2.10.2	Eliminar o ar da bomba de alta pressão	34
2.11	Filtro inline	36
2.12	Amortecedor de pulsação	37
2.13	Degaseificador de amostra	38
2.14	Válvula de injeção	40
2.14.1	Conexão da válvula de injeção	40



2.14.2	Seleção do loop de amostra	41
2.14.3	Função da válvula de injeção	41
2.15	Termostatizador de coluna	43
2.16	Metrohm Suppressor Module (MSM)	44
2.16.1	Notas sobre o MSM	44
2.16.2	Conexão do MSM	45
2.17	Bomba peristáltica	47
2.17.1	Princípio da bomba peristáltica	47
2.17.2	Instalar bomba peristáltica	48
2.18	Metrohm CO₂ Suppressor (MCS)	51
2.18.1	Notas sobre o MCS	51
2.18.2	Conexão capilar MCS	51
2.18.3	Conexão dos cartuchos	52
2.19	Detector de condutividade	55
2.20	Conexão para energia	57
2.21	Conectar o equipamento ao computador	58
2.22	Pré-colunas	58
2.23	Coluna de separação	59
3	Colocando em funcionamento	62
3.1	Primeiro funcionamento	62
3.2	Condicionamento	63
4	Funcionamento e manutenção	65
4.1	Notas gerais	65
4.1.1	Manutenção	65
4.1.2	Manutenção efetuada pelo Serviço Metrohm	65
4.1.3	Funcionamento	66
4.1.4	Desativação	66
4.2	Conexões capilares	66
4.2.1	Funcionamento	66
4.3	Porta	67
4.4	Eluente	67
4.4.1	Preparação	67
4.4.2	Funcionamento	68
4.5	Bomba de alta pressão	68
4.5.1	Proteção	68
4.5.2	Manutenção	69
4.6	Filtro inline	75
4.6.1	Manutenção	75
4.7	Preparo de amostras inline	76

4.8	Enxaguar o caminho de amostra	76
4.9	Degaseificador de amostra	78
4.9.1	Funcionamento	78
4.10	Válvula de injeção	78
4.10.1	Proteção	78
4.11	Metrohm Suppressor Module (MSM)	78
4.11.1	Proteção	78
4.11.2	Funcionamento	79
4.11.3	Manutenção	79
4.12	Bomba peristáltica	85
4.12.1	Funcionamento	85
4.12.2	Manutenção	85
4.13	Metrohm CO₂ Suppressor (MCS)	87
4.13.1	Substituir o cartucho de absorção de CO ₂	87
4.13.2	Regeneração do cartucho de absorção de H ₂ O	87
4.14	Detector de condutividade	88
4.14.1	Manutenção	88
4.15	Coluna de separação	88
4.15.1	Capacidade de separação	88
4.15.2	Proteção	89
4.15.3	Armazenamento	89
4.15.4	Regeneração	89
4.16	Gestão de qualidade e validação com a Metrohm	90
5	Identificando o problema	91
5.1	Problemas e suas soluções	91
6	Dados técnicos	96
6.1	Condições de referência	96
6.2	Equipamento	96
6.3	Sensor de vazamento	96
6.4	Condições ambientais	96
6.5	Carcaça	97
6.6	Degaseificador de eluente	97
6.7	Bomba de alta pressão	98
6.8	Degaseificador de amostra	99
6.9	Válvula de injeção	99
6.10	Termostatizador de coluna	99
6.11	Metrohm Suppressor Module (MSM)	100
6.12	Bomba peristáltica	100



6.13	Metrohm CO ₂ Suppressor (MCS)	100
6.14	Sistema de medição de condutividade	101
6.15	Conexão para energia	102
6.16	Interfaces	102
6.17	Especificação de segurança	103
6.18	Compatibilidade eletromagnética (CEM)	103
6.19	Peso	103
7	Conformidade e Garantia	104
7.1	Declaração de conformidade	104
7.2	Quality Management Principles	105
7.3	Garantia	106
8	Acessórios	107
8.1	Volume de entrega	107
8.2	Acessório opcional	117
	Índice	120

Índice de figuras

Figura 1	Visão frontal do equipamento	2
Figura 2	Esquema de fluxo com supressão seqüencial	10
Figura 3	Conectando os parafusos de pressão	13
Figura 4	Rodas e alça	14
Figura 5	Parte traseira do equipamento	16
Figura 6	Passagens no painel traseiro removível	18
Figura 7	Conexão do sensor de vazamento na parte traseira do equipamento.	21
Figura 8	Tubos de descarga	22
Figura 9	Passagens de capilar na porta	24
Figura 10	Passagens de capilar Fundo/Placa de cobertura	25
Figura 11	Montagem do tubo de aspiração de eluente	27
Figura 12	Recipiente de eluente	30
Figura 13	Degaseificador de eluente	31
Figura 14	Conexão do tubo da bomba de alta pressão / da válvula de purga	33
Figura 15	Conectar a entrada da bomba de alta pressão	34
Figura 16	Eliminar o ar da bomba de alta pressão	35
Figura 17	Conexão do filtro inline 6.2821.120	37
Figura 18	Amortecedor de pulsação - Conexão	38
Figura 19	Degaseificador de amostra	39
Figura 20	Válvula de injeção	40
Figura 21	Esquema de fluxo da válvula de injeção	41
Figura 22	Termostatizador de coluna	43
Figura 23	Conexões do MSM	45
Figura 24	Bomba peristáltica	47
Figura 25	Peças e conexões da bomba peristáltica	48
Figura 26	Instalar a conexão do tubo da bomba com filtro	49
Figura 27	Instalar a conexão do tubo da bomba sem filtro	50
Figura 28	Conexão do MCS	51
Figura 29	Suporte do cartucho de absorção	53
Figura 30	Detector de condutividade – Visualização frontal	55
Figura 31	Detector de condutividade – Visualização da parte traseira	56
Figura 32	Componentes da cabeça padrão da bomba	70
Figura 33	Trocar o selo da bomba	72
Figura 34	Componentes da válvula de entrada e da válvula de saída	73
Figura 35	Trocar o filtro (do filtro inline)	75
Figura 36	Componentes do MSM	81
Figura 37	Conexão do tubo da bomba - Trocar filtro	86

1 Introdução

1.1 Descrição do equipamento

O equipamento **850 Professional IC Anion – MCS** (2.850.2030) é uma variante da linha de produtos Professional IC da empresa Metrohm. A linha de produtos Professional IC destaca-se:

- pela **inteligência** dos seus componentes que monitoram e otimizam todas as funções, podendo documentar em compatibilidade com a FDA.
- por ser **compacto**.
- por sua **flexibilidade**. Para cada aplicação existe uma variante adequada do equipamento. Se necessário, os equipamentos podem ser remodelados, ampliados ou modificados em uma outra variante do equipamento.
- por sua **transparência**. Todos os componentes são facilmente visualizados e acessados.
- por sua **segurança**. Os componentes da via úmida e eletrônico são separados e um sensor de vazamento está instalado na parte úmida do equipamento.
- por sua **compatibilidade ambiental**.
- **baixa emissão de ruídos**.

O **850 Professional IC Anion – MCS** é aplicado na cromatografia iônica para a determinação de ânions com **supressão seqüencial**:

- Supressão química pelo Metrohm Suppressor Module (MSM) (*ver capítulo 2.16, página 44*), e a seguir
- Supressão de CO₂ pelo Metrohm CO₂ Suppressor (MCS) (*ver capítulo 2.18, página 51*).

Esta técnica permite reduzir a condutividade de fundo a um mínimo absoluto.

Se necessário, o equipamento também pode ser utilizado na determinação de cátions e ânions sem aplicar a supressão.

O equipamento é operado com o software **MagIC Net**. Ele é conectado por USB a um PC no qual o MagIC Net está instalado. O software reconhece o equipamento automaticamente e verifica sua funcionalidade. Ele controla e monitora o equipamento, avalia os dados medidos e administra-os em um banco de dados. As instruções de operação do MagIC Net estão descritas na ajuda online ou no tutorial do MagIC Net.

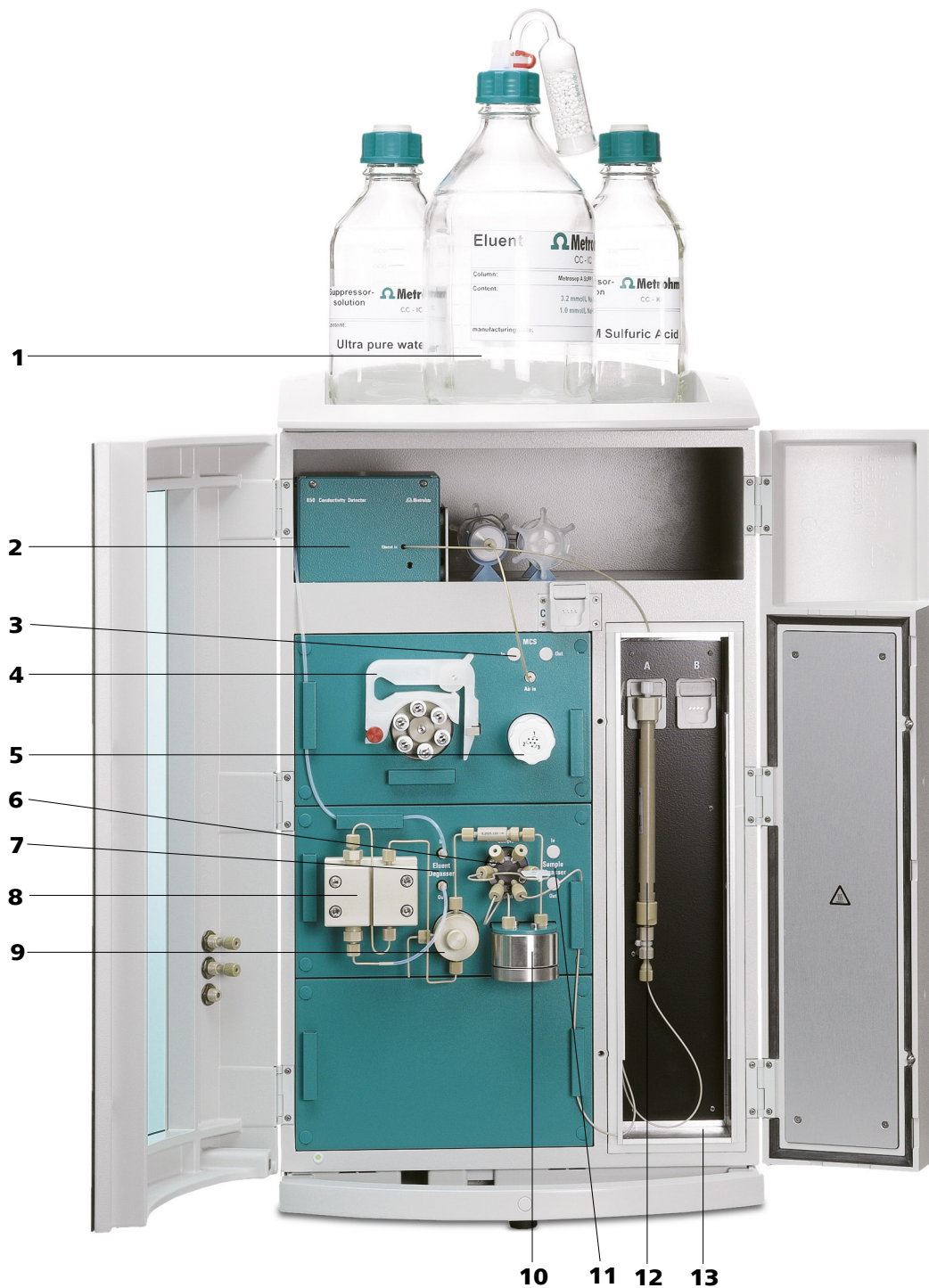


Figura 1 Visão frontal do equipamento

1 Recipiente do eluente
Ver capítulo 2.8.1.

2 Detector de condutividade
Ver capítulo 2.19.

3	MCS <i>Ver capítulo 2.18.</i>	4	Bomba peristáltica <i>Ver capítulo 2.17.</i>
5	MSM <i>Ver capítulo 2.16.</i>	6	Válvula de injeção <i>Ver capítulo 2.14.</i>
7	Degaseificador de eluente <i>Ver capítulo 2.9.</i>	8	Bomba de alta pressão <i>Ver capítulo 2.10.</i>
9	Válvula de purga <i>Ver capítulo 2.10.1.</i>	10	Amortecedor de pulsação <i>Ver capítulo 2.12.</i>
11	Degaseificador de amostra <i>Ver capítulo 2.13. Utilização opcional.</i>	12	Coluna de separação <i>Ver capítulo 2.23.</i>
13	Termostatizador de coluna <i>Ver capítulo 2.15.</i>		

Descrição dos componentes mais importantes do **850 Professional IC Anion – MCS**:

Degaseificador de eluente

O degaseificador de eluente remove do eluente as bolhas de gás e os gases dissolvidos. O eluente é transferido para uma câmara de vácuo por um capilar especial de fluoropolímero

Bomba de alta pressão

A bomba de alta pressão inteligente e com baixo nível de pulsação transporta o eluente pelo sistema. Ela está equipada com um chip onde estão gravadas suas especificações técnicas e sua "história de vida" (horas de funcionamento, dados de serviço, ...).

Degaseificador de amostra

O degaseificador de amostra remove da amostra as bolhas de ar e os gases dissolvidos. A amostra é transferida para uma câmara de vácuo por um capilar especial de fluoropolímero

Válvula de injeção

A válvula de injeção conecta o caminho de eluente ao caminho de amostra através de uma comutação de válvula precisa e rápida. Uma quantidade exata de solução de amostra medida é injetada e transferida para a coluna de separação.

Termostatizador de coluna

O termostatizador de coluna regula a temperatura da coluna e do caminho de eluente garantindo condições estáveis para a medição. O termostatizador tem capacidade para duas colunas de separação.

**Metrohm Suppressor Module (MSM)**

O MSM é utilizado na supressão química para análise de ânions. Ele tem pressão estável, é robusto e resistente a solventes.

Bomba peristáltica

As bombas peristálticas são utilizadas para transportar amostras e soluções auxiliares. Elas podem girar em ambas as direções.

Metrom CO₂ Suppressor (MCS)

O supressor MCS retira o CO₂ do fluxo de eluente. Desta forma, ele reduz a condutividade de fundo, aperfeiçoa a sensibilidade de detecção e minimiza os picos de injeção e de carbonato.

Detector de condutividade

O detector de condutividade mede continuamente a condutividade dos líquidos transportados e os indica na forma digital (DSP – Digital Signal Processing). O detector de condutividade possui uma excelente estabilidade de temperatura garantindo desta forma condições de medição reproduzíveis.

Coluna de separação

A coluna de separação inteligente é o coração da análise cromatográfica iônica. Ela separa diferentes componentes de acordo com suas interações com a coluna. Die Metrohm-Trennsäulen sind mit einem Chip ausgestattet, auf dem ihre technischen Spezifikationen und ihre Geschichte (Inbetriebnahme, Betriebsstunden, Injektionen, ... Ela está equipada com um chip onde estão gravadas suas especificações técnicas e sua "história de vida" (horas de funcionamento, dados de serviço, ...).







1.2 Indicações sobre a documentação

**Atenção**

Leia esta documentação com atenção antes de colocar o equipamento em funcionamento. Ela contém informações e advertências que devem ser seguidas pelo usuário para garantir um funcionamento seguro do equipamento.

1.2.1 Convenções de apresentação

Na presente documentação, são aplicados os seguintes símbolos e formatações:

(5-12)	<p>Referência cruzada em legenda de figura</p> <p>O primeiro número corresponde ao número da figura e o segundo ao componente do equipamento na figura.</p>
1	<p>Etapa de instrução</p> <p>Efetue estes passos em seqüência.</p>
	<p>Atenção</p> <p>Este sinal indica um risco geral de vida ou de ferimento.</p>
	<p>Atenção</p> <p>Este sinal adverte sobre o perigo com relação à eletricidade.</p>
	<p>Atenção</p> <p>Este sinal adverte sobre aquecimentos ou peças do equipamento que estejam aquecidas.</p>
	<p>Atenção</p> <p>Este sinal adverte sobre o perigo de caráter biológico.</p>
	<p>Cuidado</p> <p>Este sinal indica um possível dano em equipamentos ou em componentes dos equipamentos.</p>
	<p>Nota</p> <p>Este sinal indica informações adicionais e conselhos.</p>

Proteção contra cargas estáticas



Alerta

Os componentes eletrônicos são sensíveis a cargas estáticas e podem ser danificados por descargas elétricas.

É obrigatório retirar o cabo de energia da tomada antes de estabelecer ou separar conexões elétricas na parte traseira do equipamento.

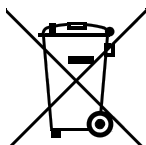
1.3.3 Manuseio de líquidos



Atenção

Certifique-se periodicamente que todas as conexões do equipamento não apresentam vazamentos. Observe as respectivas normas relativas ao manuseio de líquidos inflamáveis e/ou tóxicos e a sua eliminação.

1.3.4 Reciclagem e Eliminação



Este produto segue a diretiva europeia 2002/96/CE, WEEE – Diretiva relativa aos resíduos de equipamentos elétricos e eletrônicos.

A eliminação correta do seu equipamento usado ajuda a evitar danos ao meio-ambiente e à saúde.

Detalhes sobre a eliminação do seu equipamento usado podem ser obtidos junto às autoridades locais, a um serviço de eliminação de resíduos ou ao seu fornecedor.

- 7** Conectar o recipiente de eluente (*ver capítulo 2.8.1, página 26*).
- 8** Instalar as conexões do caminho de amostra.
 - Conectar o degaseificador de amostra (se necessário) (*ver capítulo 2.13, página 38*).
 - Conectar as conexões do caminho de amostra na válvula de injeção (*ver capítulo 2.14.1, página 40*).
- 9** Instalar o MSM (*ver capítulo 2.16, página 44*) – com sua respectiva bomba peristáltica (*ver capítulo 2.17, página 47*).
- 10** Conectar o MCS (*ver capítulo 2.18.2, página 51*).
- 11** Conectar os capilares do detector (*ver capítulo 2.19, página 55*).
- 12** Conexão do cabo de energia (*ver capítulo 2.20, página 57*).
- 13** Conectar o equipamento ao PC (*ver capítulo 2.21, página 58*).
- 14** Primeiro funcionamento (*ver capítulo 3.1, página 62*).
- 15** Instalar a pré-coluna (se for utilizada) (*ver capítulo 2.22, página 58*).
- 16** Instalar a coluna de separação (*ver capítulo 2.23, página 59*).

2.3 Esquema de fluxo

A figura 2 *Esquema de fluxo com supressão seqüencial* ilustra o caminho de eluente com aplicação da supressão seqüencial (MSM (2-9) e MCS (2-10)). A ordenação gráfica dos módulos corresponde à visualização frontal do equipamento. Os recipientes para líquidos (recipiente de eluente, recipiente de amostra, recipiente para dejetos e recipiente de soluções auxiliares) e a pré-coluna (*ver capítulo 2.22, página 58*) não estão ilustrados. Os parafusos de pressão, as conexões e os acoplamentos utilizados são descritos nos capítulos de instalação de cada módulo.

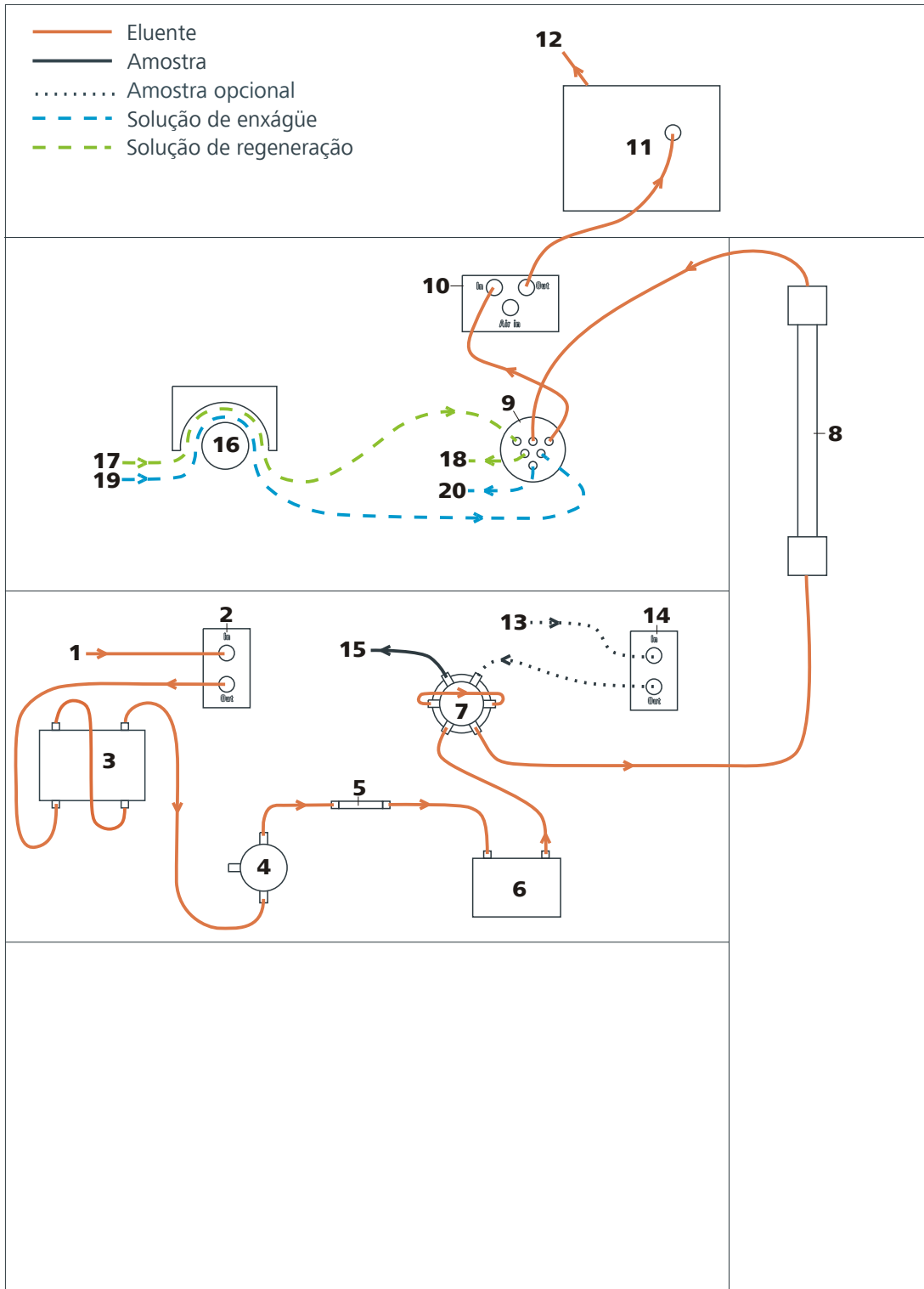


Figura 2 Esquema de fluxo com supressão seqüencial

1 Entrada do eluente
 Conexão com o recipiente de eluente (ver capítulo 2.8.1, página 26).

2 Degaseificador de eluente
 Ver capítulo 2.9.

3 Bomba de alta pressão <i>Ver capítulo 2.10.</i>	4 Válvula de purga <i>Ver capítulo 2.10.1.</i>
5 Filtro inline <i>Ver capítulo 2.11.</i>	6 Amortecedor de pulsação <i>Ver capítulo 2.12.</i>
7 Válvula de injeção <i>Ver capítulo 2.14.</i>	8 Coluna de separação <i>Ver capítulo 2.23.</i> Se uma pré-coluna for utilizada, (<i>ver capítulo 2.22, página 58</i>) ela será instalada entre a válvula de injeção e a coluna de separação.
9 MSM <i>Ver capítulo 2.16.</i>	10 MCS <i>Ver capítulo 2.18.</i>
11 Detector <i>Ver capítulo 2.19.</i>	12 Saída de eluente Conexão com o recipiente para dejetos.
13 Entrada de amostra Conexão com o recipiente de amostra (recipiente único ou dispositivo de troca de amostra).	14 Degaseificador de amostra <i>Ver capítulo 2.13.</i> Utilização opcional.
15 Saída de amostra	16 Bomba peristáltica <i>Ver capítulo 2.17.</i>
17 Entrada de solução de regeneração Conexão com o recipiente de solução de regeneração.	18 Saída de solução de regeneração Conexão com o recipiente para dejetos.
19 Entrada de solução de enxágüe Conexão com o recipiente de solução de enxágüe	20 Saída de solução de enxágüe Conexão com o recipiente para dejetos.

2.4 Instalar o equipamento

2.4.1 Embalagem

O equipamento é entregue em uma embalagem especial protetora junto com os acessórios embalados separadamente. Guarde as embalagens, pois somente elas podem garantir um transporte seguro do equipamento.

2.4.2 Controle

Controle a entrega imediatamente após o recebimento com o auxílio da guia de entrega e verifique se está completa e sem danos.



2.4.3 Local de instalação

O equipamento foi desenvolvido para o funcionamento em interiores e não deve ser utilizado em áreas com risco de explosão.

Coloque o equipamento em um laboratório próprio para sua utilização, sem risco de abalos, protegido de atmosferas corrosivas e de contaminações causadas por produtos químicos.

O equipamento deve estar protegido contra variações excessivas de temperatura e exposição direta aos raios do sol.

2.5 Conexões capilares



Nota

Para manter o volume morto minimizado, as conexões devem ser o mais curtas possível.



Nota

Para aumentar a clareza da disposição das conexões, as conexões de tubos e capilares podem ser agrupadas com uma fita em espiral 6.1815.010.



Atenção

Para as conexões capilares entre a válvula de injeção (*ver capítulo 2.14, página 40*) e o detector, os capilares PEEK devem ter um diâmetro interno de 0.25 mm.

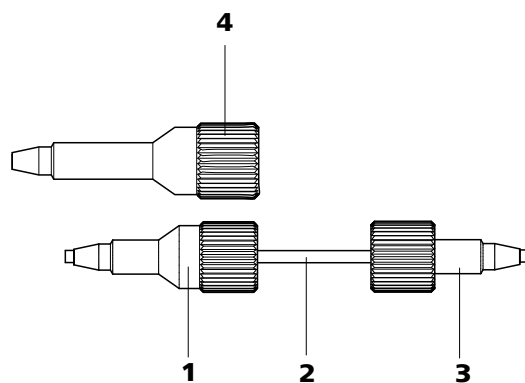


Figura 3 Conectando os parafusos de pressão

1 Parafuso de pressão em PEEK (6.2744.010)

Para ser utilizado na válvula de injeção.

2 Conexão de capilar

3 Parafuso de pressão curto em PEEK (6.2744.070)

Para ser utilizado nas demais conexões.

4 Parafuso de pressão comprido em PEEK (6.2744.090)

Utilização no MCS.



Nota

Os capilares devem apresentar uma superfície de corte plana nas extremidades. Para tal, utilize o cortador de capilares 6.2621.080 para capilares PEEK.

No sistema IC são utilizados capilares PEEK e capilares de PTFE.

Capilares PEEK (poliéter-éter cetona)

Mantêm a temperatura estável até 100°C e a pressão até 400 bar, são flexíveis, inertes quimicamente, apresentam uma superfície muito lisa e podem ser cortados facilmente no comprimento desejado com o cortador de capilares.

Aplicação:

- Capilares PEEK 6.1831.010 (diâmetro interno de 0.25 mm) para todas as faixas de alta pressão.
- Capilares PEEK 6.1831.030 (diâmetro interno de 0.75 mm) para o tratamento de amostra ao nível de ultratraços.

Capilares PTFE (Politetrafluoretileno)

Capilares em PTFE (politetrafluoretileno) são aplicados nas faixas de baixa pressão, são transparentes e possibilitam uma rastreabilidade visual da amostra a ser transportada, são quimicamente inertes, flexíveis e de temperatura estável até 80 °C.

Aplicação:



- Capilares em PTFE 6.1803.030 (diâmetro interno de 0.5 mm) para o tratamento de amostras. Necessita de um volume menor de enxágüe que o 6.1803.020.
- Capilares em PTFE 6.1803.020 (diâmetro interno de 0.97 mm) para o tratamento de amostras e para soluções de regeneração e de enxágüe.

2.6 Parte traseira do equipamento

2.6.1 Rodas e alça

Para facilitar o transporte, o equipamento está equipado com rodas e uma alça (ver figura 4, página 14).

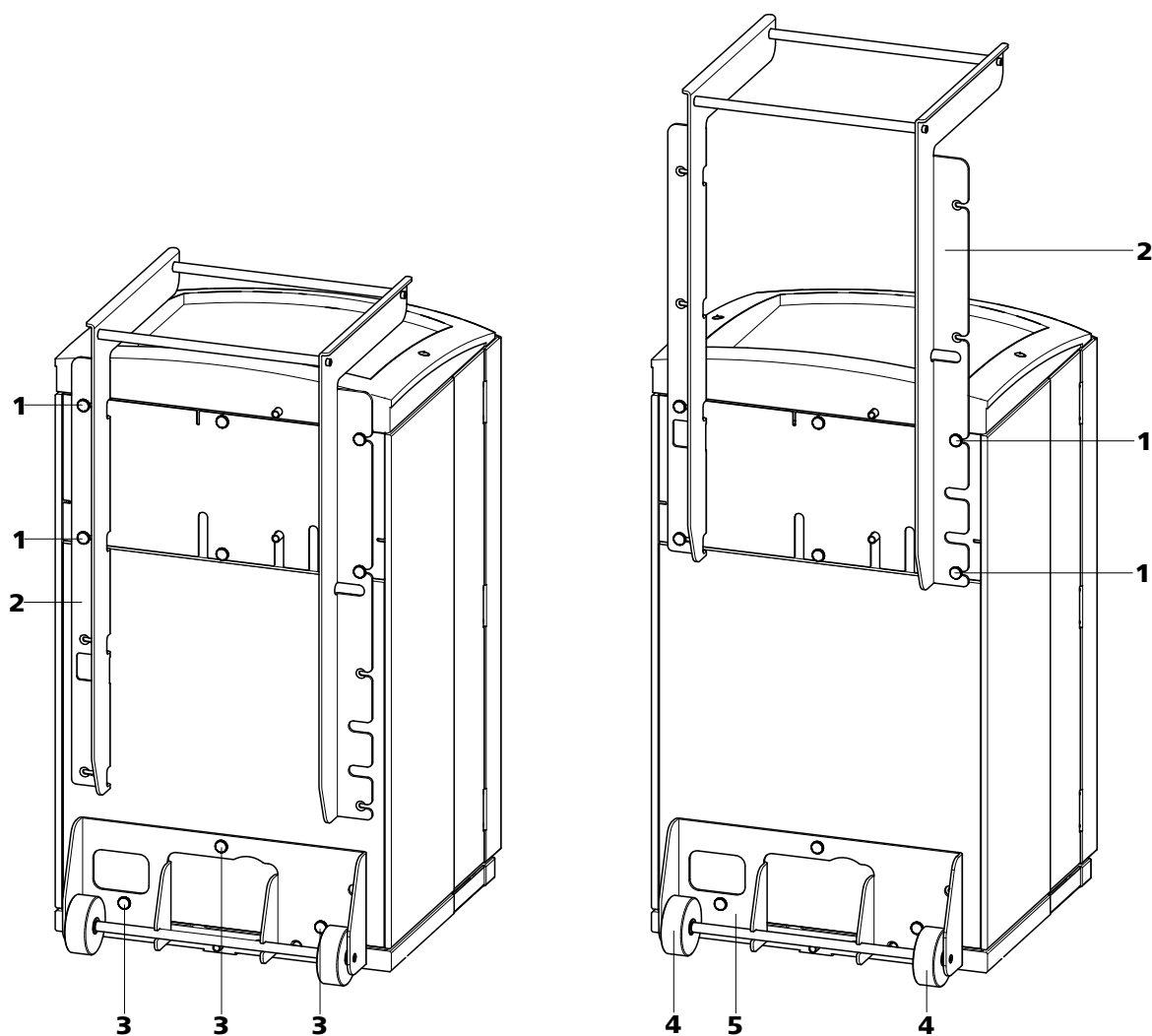


Figura 4 Rodas e alça

1 Parafusos serrilhados
Para a fixação da alça (4-2).

2 Alça
É possível utilizá-la para pendurar os MPaks (bolsa de eluente).

3 Parafusos serrilhados

Para a fixação do suporte de rodas (4-5).

4 Cilindros**5 Suporte de rodas****Deslocar a alça**

Proceda da seguinte forma para deslocar a alça (4-2) para cima:

- 1 Soltar o parafuso serrilhado (4-1) e retirar a alça (4-2).
- 2 Deslocar a (4-2) alça para cima e recolocar (4-1) os parafusos serrilhados.

**Nota**

Nesta posição, a alça também pode ser utilizada (4-2) para pendurar os MPaks (bolsa de eluente).

Retirar as rodas

Proceda da seguinte forma para retirar as rodas:

- 1 Soltar os parafusos serrilhados (4-3).
- 2 Retirar o suporte de rodas (4-5).



2.6.2 Síntese da parte traseira do equipamento

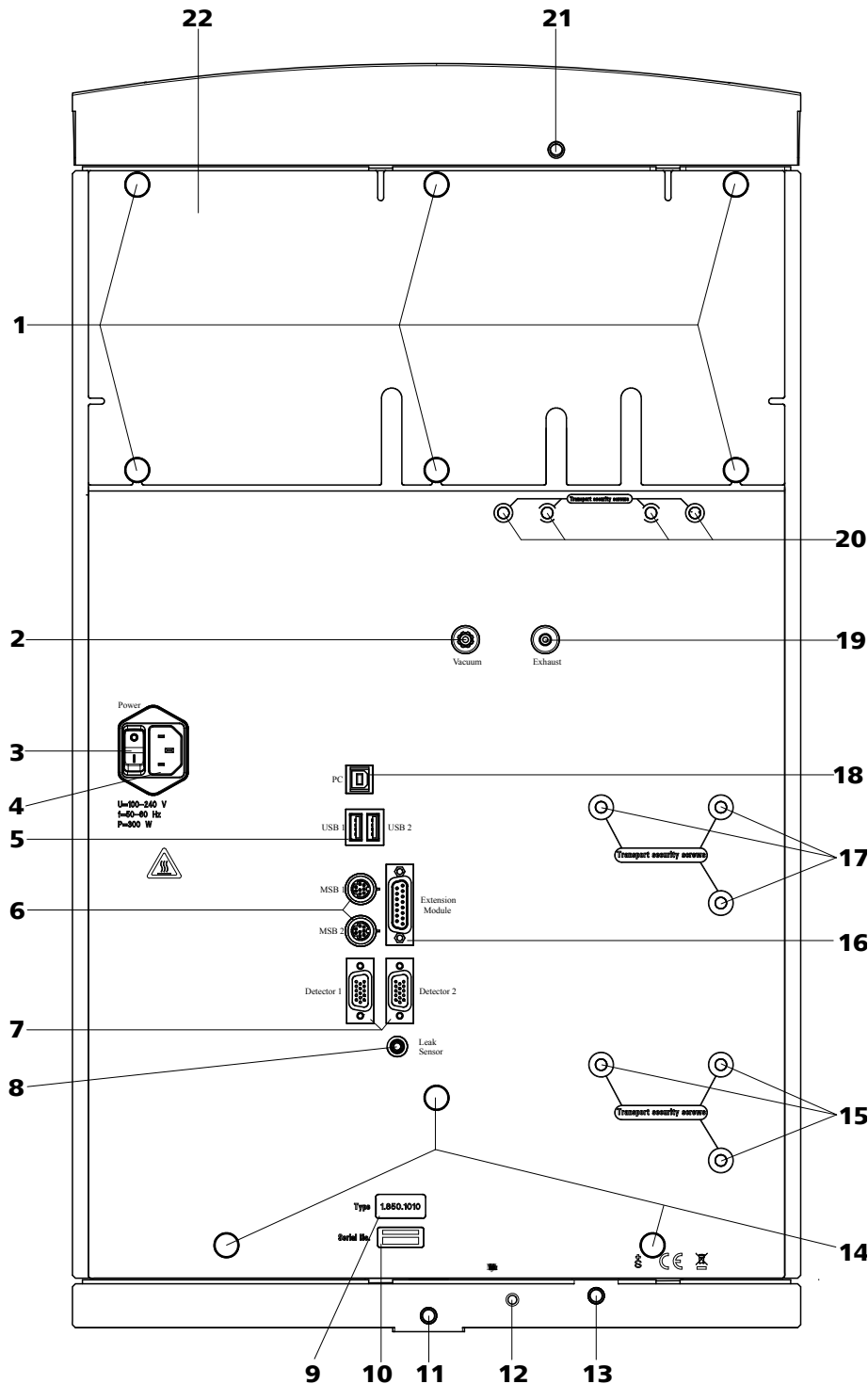


Figura 5 Parte traseira do equipamento

1 Parafusos serrilhados
 Para a fixação do painel traseiro (5-22) e da alça (4-2).

2 Conexão de vácuo
 Para conectar outras câmaras de desgaseificação nos módulos de ampliação. Com a inscrição **Vacuum**.

- | | |
|---|---|
| <p>3 Interruptor de energia
Para ligar e desligar o equipamento.
1 = ON
0 = OFF</p> | <p>4 Tomada de alimentação
Para a conexão do cabo de energia (<i>ver página 57</i>).</p> |
| <p>5 Conexões USB
2 conexões USB (com as inscrições USB 1 e USB 2).</p> | <p>6 Conexões MSB
2 conexões MSB (com as inscrições MSB 1 e MSB 2) para a conexão de equipamentos MSB (ao conectar um equipamento, o 850 deve estar desligado).
MSB = Metrohm Serial Bus.</p> |
| <p>7 Conexões do detector
2 conexões de detector (com a inscrição Detector 1 e Detector 2) para a conexão de detectores Metrohm (<i>ver capítulo 2.19, página 55</i>).</p> | <p>8 Tomada de conexão para o sensor de vazamento
Para a conexão do plug do sensor de vazamento (7-2).</p> |
| <p>9 Tipo de equipamento</p> | <p>10 Número de série</p> |
| <p>11 Conexão do tubo de descarga
Para conectar um tubo de descarga (<i>ver capítulo 2.6.6, página 22</i>).</p> | <p>12 Cabo de conexão do sensor de vazamento
Para conectar o sensor de vazamento (<i>ver capítulo 2.6.5, página 20</i>).</p> |
| <p>13 Conexão do tubo de descarga
Para conectar um tubo de descarga (<i>ver capítulo 2.6.6, página 22</i>).</p> | <p>14 Parafusos serrilhados
Para fixar as rodas (<i>ver figura 4, página 14</i>).</p> |
| <p>15 Parafusos de fixação de transporte
Para a fixação da bomba de alta pressão inferior (14-4) para o transporte do equipamento (é necessário somente em equipamentos com duas bombas de alta pressão).</p> | <p>16 Conexão do módulo de ampliação
Para conectar um módulo de ampliação (com a inscrição Extension Module).</p> |
| <p>17 Parafusos de fixação de transporte
Para a fixação da bomba de alta pressão (14-4) para o transporte do equipamento.</p> | <p>18 Tomada de conexão do PC
Para conectar o equipamento ao computador com o cabo USB 6.2151.020.</p> |
| <p>19 Abertura de ar extraído
Para a retirada de ar da câmara de vácuo.
Com a inscrição Exhaust.</p> | <p>20 Parafusos de fixação de transporte
Para fixar as bombas de vácuo para o transporte do equipamento.</p> |
| <p>21 Conexão do tubo de descarga
Para conectar um tubo de descarga (<i>ver capítulo 2.6.6, página 22</i>).</p> | <p>22 Painel traseiro
Removível. Acesso ao compartimento do detector.</p> |



Atenção

Ao conectar um equipamento à conexão MSB (5-6), o 850 Professional IC Anion – MCS **deve** estar desligado.

2.6.3 Posicionar e conectar o detector

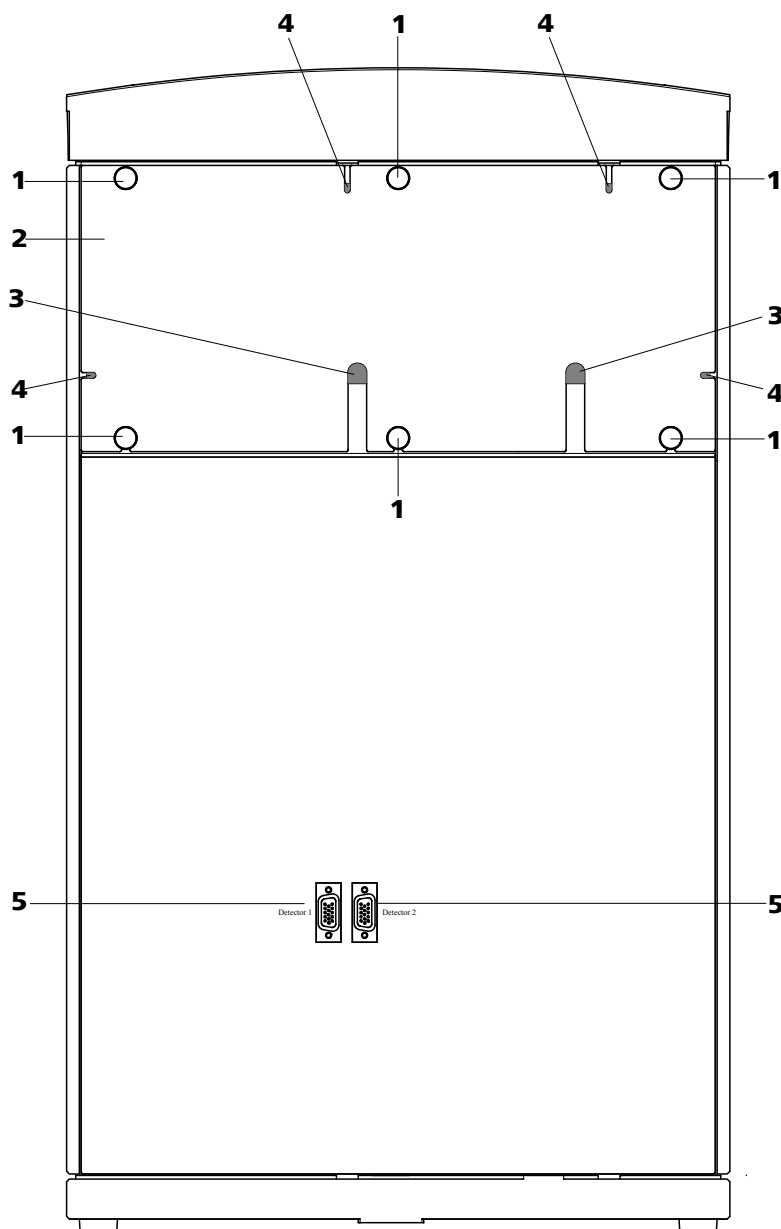


Figura 6 Passagens no painel traseiro removível

1 Parafusos serrilhados
Para fixar o painel traseiro removível.

2 Painel traseiro removível

3 Passagens de cabo
Para passar os cabos do detector.

4 Passagens de capilares

5 Conexões do detector
2 conexões de detector (com a inscrição *Detector 1* e *Detector 2*) para a conexão de detectores Metrohm (ver capítulo 2.19, página 55).



Nota

É possível instalar e conectar até dois detectores.



Atenção

O equipamento **deve** estar desligado ao conectar um detector.

1 Retirar o painel traseiro

- Desparafusar os parafusos serrilhados (6-1) no painel traseiro.
- Remover o painel traseiro (6-2).

2 Instalar o detector

- Colocar por esta abertura o detector na sua base de destino no equipamento e empurrá-lo para a frente.

3 Recolocar o painel traseiro

- Colocar o cabo do detector em uma passagem de cabo (6-3) no painel traseiro (6-2).
- Recolocar o painel traseiro (6-2) e parafusar os parafusos serrilhados (6-1).



4 Conectar o detector



Nota

O equipamento está equipado com duas conexões de detector (6-5), *Detector 1* e *Detector 2*. A conexão selecionada deve ser compatível com a conexão registrada no método MagIC Net (recomendação: selecione como padrão a conexão 1. No sistema AnCat com 2 detectores: conectar os ânions no *Detector 1* e cátions no *Detector 2*).

- Conectar o cabo do detector na conexão do detector (6-5).

2.6.4 Remover os dispositivos de proteção para o transporte

Para que o motor da bomba de alta pressão e da bomba de vácuo não sejam danificados durante o transporte, as bombas estão fixadas com parafusos de fixação de transporte (5-15), (5-17) (somente em equipamentos com duas bombas de alta pressão) e (5-20). É preciso retirar estes parafusos de fixação de transporte antes de colocar o equipamento em funcionamento.



Alerta

Para evitar danos às bombas, os parafusos de fixação de transporte devem ser montados todas as vezes que o equipamento tiver de ser transportado para longas distâncias.

2.6.5 Sensor de vazamento

Insira o plug do sensor de vazamento (7-2) na tomada do sensor (7-1) que se encontra na parte traseira do equipamento (ver figura 7, página 21).

Para ativar o sensor de vazamento, o plug do sensor deve estar conectado, (7-2) o equipamento deve estar ligado e o sensor deve estar marcado como **active** no software.

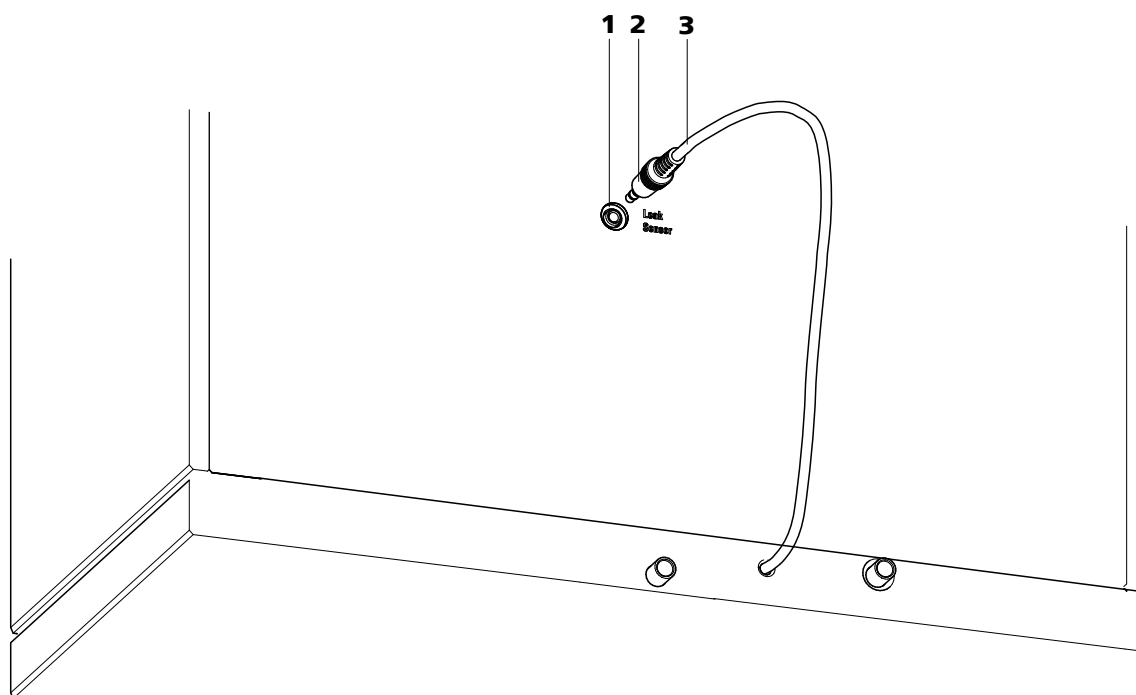


Figura 7 Conexão do sensor de vazamento na parte traseira do equipamento.

1 Tomada do sensor de vazamento

Com a inscrição "Leak Sensor".

2 Plug do sensor de vazamento

3 Cabo de conexão do sensor de vazamento

Está montado de forma fixa na parte traseira do equipamento.



Nota

A extensão do cabo de conexão do sensor de vazamento (7-3) está enrolada dentro da carcaça. Ao instalar um módulo de ampliação é possível retirá-la.



2.6.6 Tubos de descarga

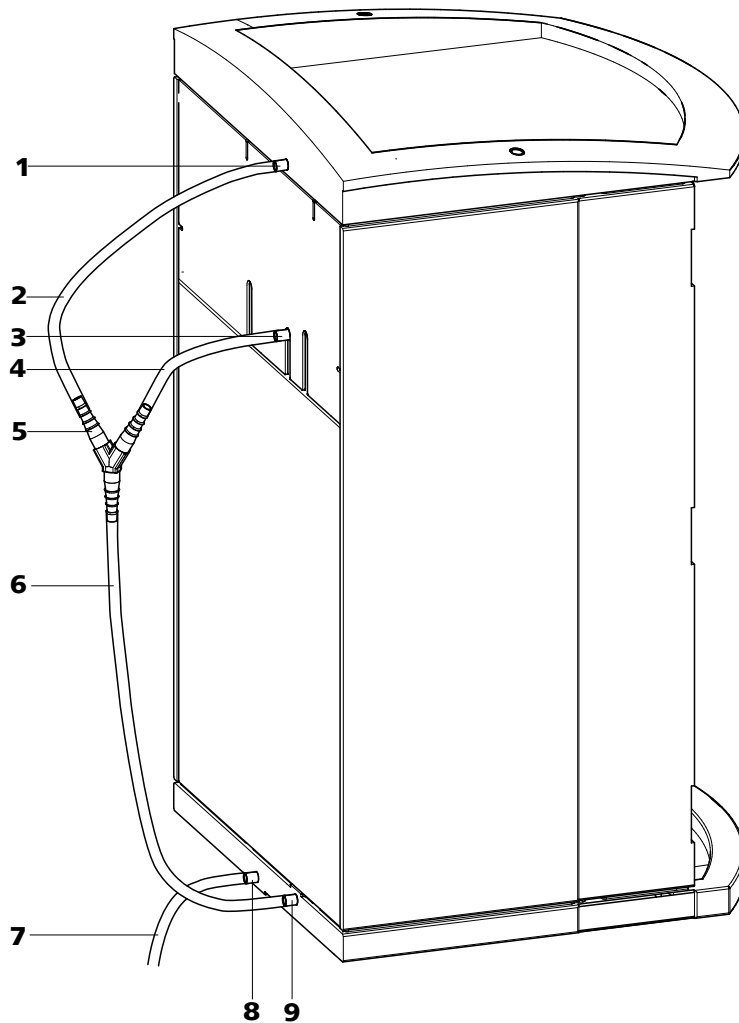


Figura 8 Tubos de descarga

1 Conexão do tubo de descarga

Para descartar líquidos vazados da placa de cobertura.

2 Tubo de descarga

Parte do tubo de silicone 6.1816.020. Para descartar líquidos vazados da placa de cobertura.

3 Conexão do tubo de descarga

Para descartar líquidos vazados do compartimento do detector.

4 Tubo de descarga

Parte do tubo de silicone 6.1816.020. Para descartar líquidos vazados do compartimento do detector.

5 Plugem em Y (6.1807.010)

Para conectar os dois tubos de descarga (8-2) e (8-4).

6 Tubo de descarga

Parte do tubo de silicone 6.1816.020. Ele conduz líquidos vazados para o sensor de vazamento.

7 Tubo de descarga

Parte do tubo de silicone 6.1816.020. Ele conduz líquidos vazados para um recipiente para dejetos.

8 Conexão do tubo de descarga

Para descartar líquidos vazados.

9 Conexão do tubo de descarga

Conduz ao sensor de vazamento.

Instalar os tubos de descarga

Proceda da seguinte forma para instalar os tubos de descarga:

- 1** Conectar o tubo de descarga (8-2) à conexão do tubo de descarga (8-1) e cortá-lo no comprimento desejado.
- 2** Conectar o tubo de descarga (8-4) à conexão do tubo de descarga (8-3) e cortá-lo no comprimento desejado.
- 3** Unir o tubo de descarga (8-2) e o tubo de descarga (8-4) ao plug em Y (8-5).
- 4** Conectar o tubo de descarga (8-6) ao plug em Y (8-5), cortá-lo no comprimento desejado e conectar a outra extremidade à conexão do tubo de descarga (8-9).
- 5** Conectar o tubo de descarga (8-7) à conexão do tubo de descarga (8-8) e conduzir a outra extremidade a um recipiente para dejetos.

2.7 Passagens de capilar e cabo

Para a passagem de capilares e cabos foram instaladas várias aberturas. Estas encontram-se na porta (ver figura 9, página 24) localizada no painel traseiro (ver figura 6, página 18) ou abaixo da placa de cobertura e também acima do fundo de contenção (ver figura 10, página 25).

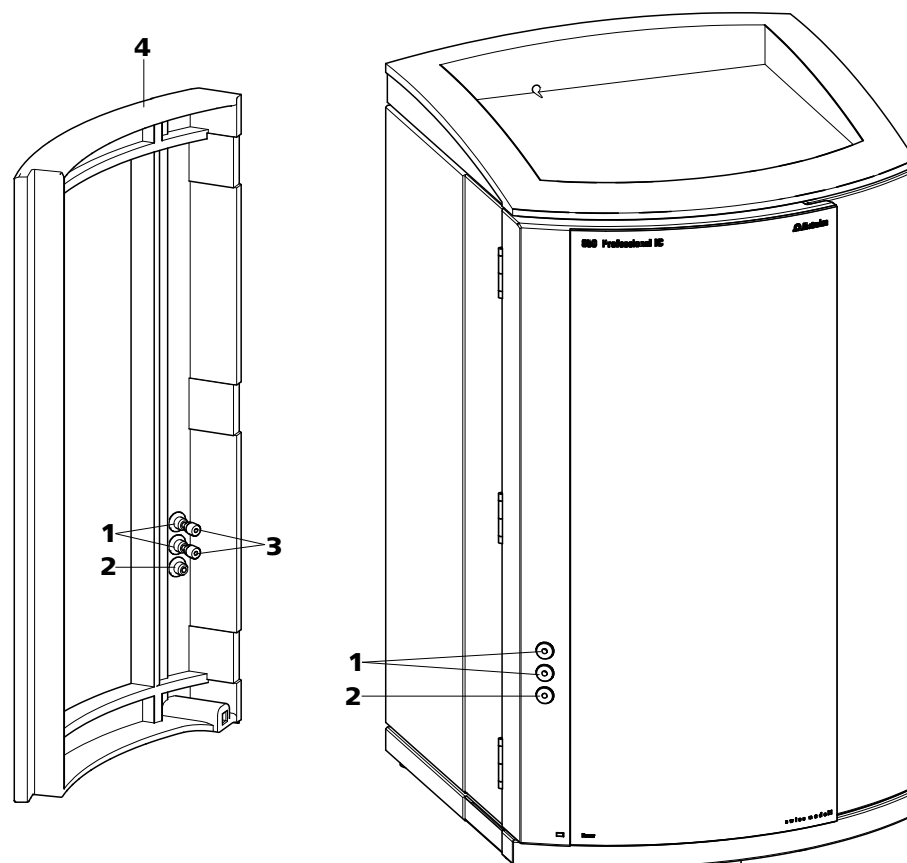


Figura 9 Passagens de capilar na porta

1 Conexões Luer

Para conectar uma seringa 6.2816.020. Para a injeção manual de amostras (ver página 40) ou para a degaseificação da bomba de alta pressão (ver capítulo 2.10.2, página 34).

3 Parafusos de pressão curtos PEEK (6.2744.070)

2 Passagem de capilar

4 Porta

Pelas conexões Luer (9-1) não são conduzidos os capilares, mas apenas o líquido. Os capilares são fixados com parafusos de pressão PEEK (9-3) pelo interior à conexão Luer (9-1).

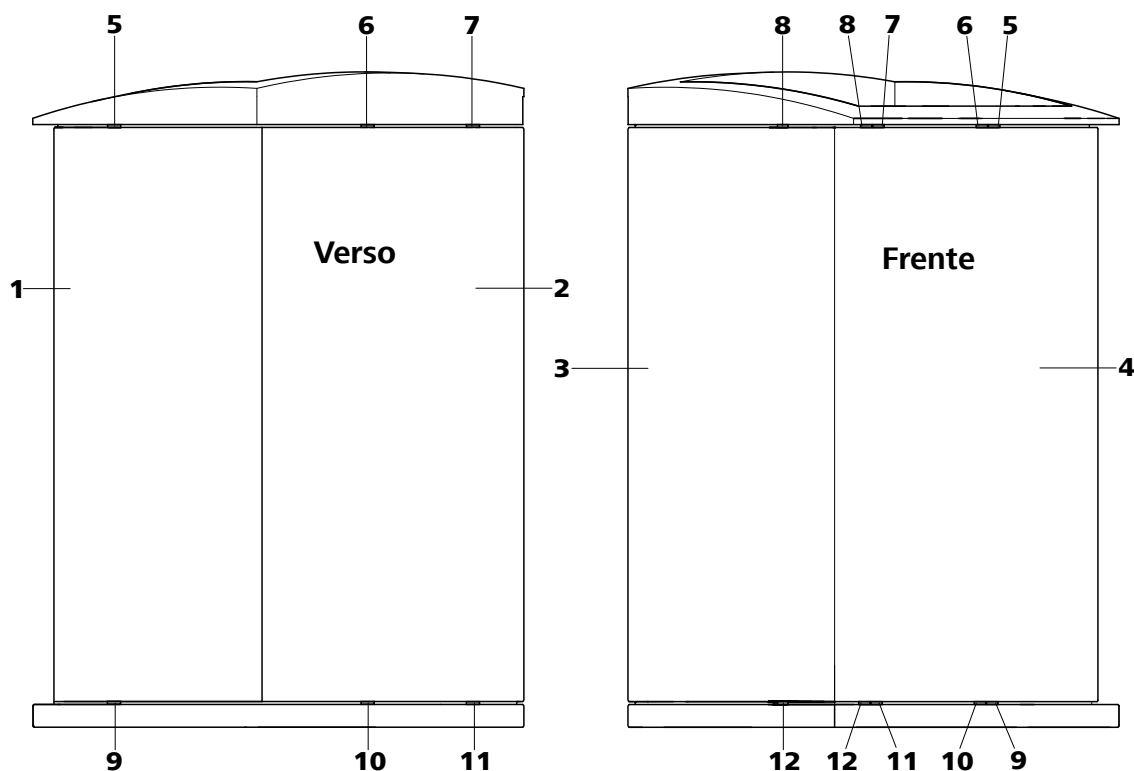


Figura 10 Passagens de capilar Fundo/Placa de cobertura

1 Placa lateral (à direita) Placa direita.	2 Parte traseira do equipamento
3 Placa lateral (à esquerda) Placa esquerda.	4 Parte frontal do equipamento
5 Passagem de capilar Acima. Da frente para a direita.	6 Passagem de capilar Acima. Da frente para trás.
7 Passagem de capilar Acima. Da frente para trás.	8 Passagem de capilar Acima. Da frente para a esquerda.
9 Passagem de capilar Abaixo. Da frente para a direita.	10 Passagem de capilar Abaixo. Da frente para trás.
11 Passagem de capilar Abaixo. Da frente para trás.	12 Passagem de capilar Abaixo. Da frente para a esquerda.



2.8 Eluente

2.8.1 Recipiente de eluente

O eluente é aspirado pelo tubo de aspiração (11-2) do recipiente de eluente.

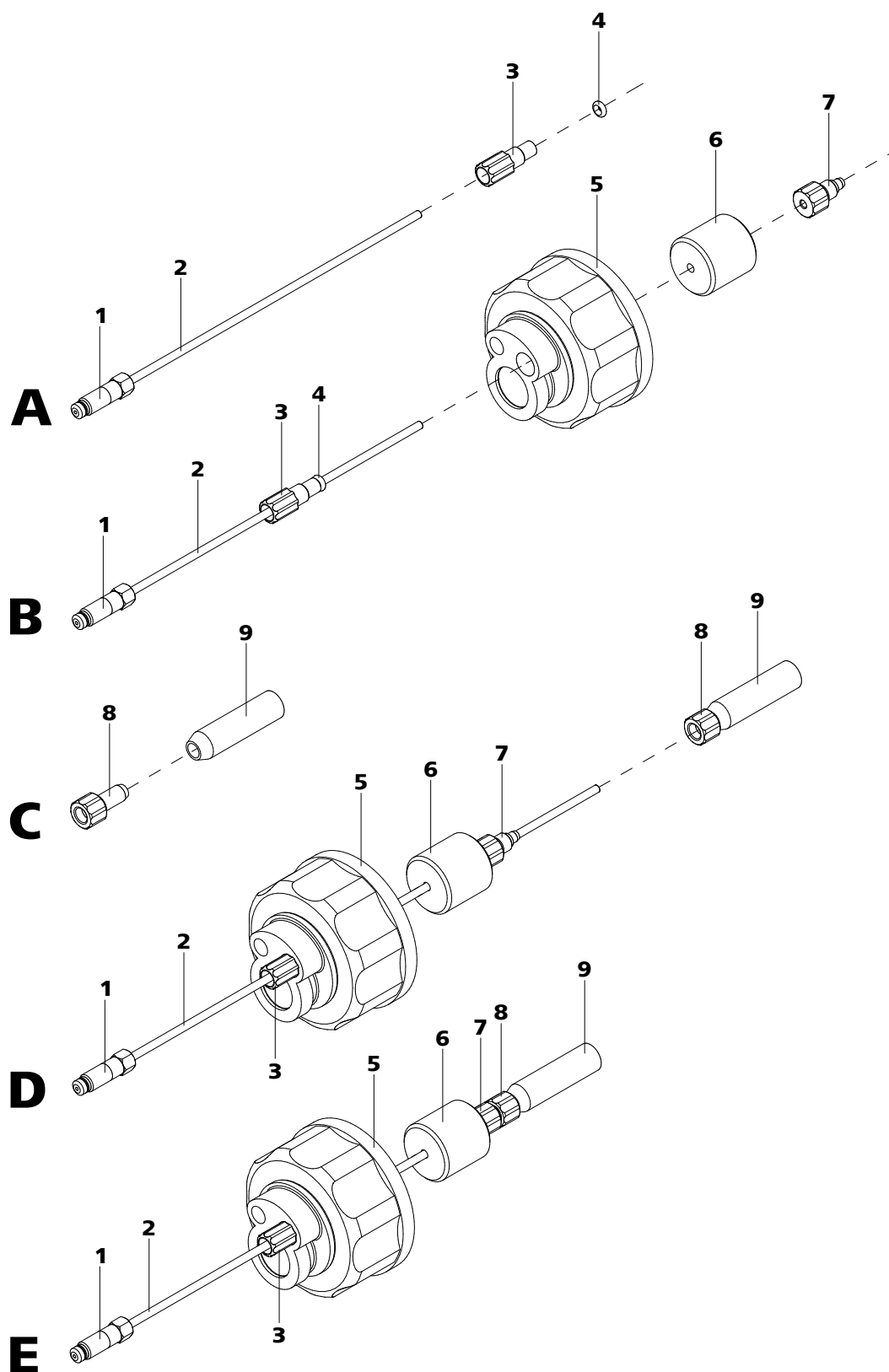


Figura 11 Montagem do tubo de aspiração de eluente

1 Parafuso de aperto

Para a conexão ao degaseificador de eluente (ver figura 13, página 31).

2 Tubo de aspiração de eluente (6.1834.080)

Para aspirar o eluente. O parafuso de aperto (11-1) está montado de forma fixa.



3	Bocal do tubo	4	O-ring
5	Suporte para recipientes (6.1602.150)	6	Peso para tubo
7	Parafuso de aperto	8	Suporte de filtro
9	Filtro de aspiração (6.2821.090)		

Montagem do tubo de aspiração de eluente



Nota

O tubo de aspiração eluente deve estar conectado ao degaseificador de eluente (*ver capítulo 2.9, página 31*) e deve ser retirado através das passagens no equipamento antes de ser montada.

Proceda da seguinte forma para a montagem do tubo de aspiração (**11-2**) com filtro de aspiração (**11-9**), Peso (**11-6**) e (**11-5**) suporte para recipientes (*ver figura 11, página 27*):

1 Efetuar o passo A de acordo com a figura

- Inserir o bocal do tubo (**11-3**) e O-ring (**11-4**) no tubo de aspiração de eluente (**11-2**).

2 Efetuar o passo B de acordo com a figura

- Empurrar o tubo de aspiração de eluente (**11-2**) pelo suporte para recipientes (**11-5**) e parafusá-lo.
- Colocar o peso (**11-6**) em cima do tubo de aspiração (**11-2**).
- Colocar o parafuso de aperto (**11-7**) no tubo de aspiração (**11-2**).

3 Efetuar o passo C de acordo com a figura

- Colocar o suporte de filtro (**11-8**) no filtro de aspiração (**11-9**) e parafusá-lo.

4 Efetuar o passo D de acordo com a figura

- Inserir o tubo de aspiração de eluente (**11-2**) no filtro de aspiração (**11-9**). A extremidade do tubo deve tocar o fundo do filtro.

5 Efetuar o passo E de acordo com a figura

- Apertar o parafuso de aperto (**11-7**) no suporte de filtro (**11-8**). Após este procedimento, a extremidade do tubo ainda deve tocar o fundo do filtro.

6 Inserir o tubo de aspiração no recipiente de eluente

- Inserir o tubo de aspiração de eluente (11-2) no recipiente de eluente (12-11).
- Parafusar o suporte de recipientes (11-5) ao recipiente de eluente (12-11). O filtro de aspiração (11-9) deve estar apoiado no fundo do recipiente de eluente.

7 Montar o tubo de secagem



Nota

No caso de eluentes alcalinos e outros com baixa capacidade de armazenamento, o recipiente de eluente sempre deve estar equipado com um absorvedor de CO₂ (12-5).

- Primeiro inserir um pedaço de algodão (12-4) e então o absorvedor de CO₂ (12-5) na grande abertura do tubo de secagem (12-3) e fechá-lo novamente com a tampa de plástico.
- Fixar o tubo de secagem (12-3) no suporte para recipientes (12-13) com o auxílio do grampo (12-12).

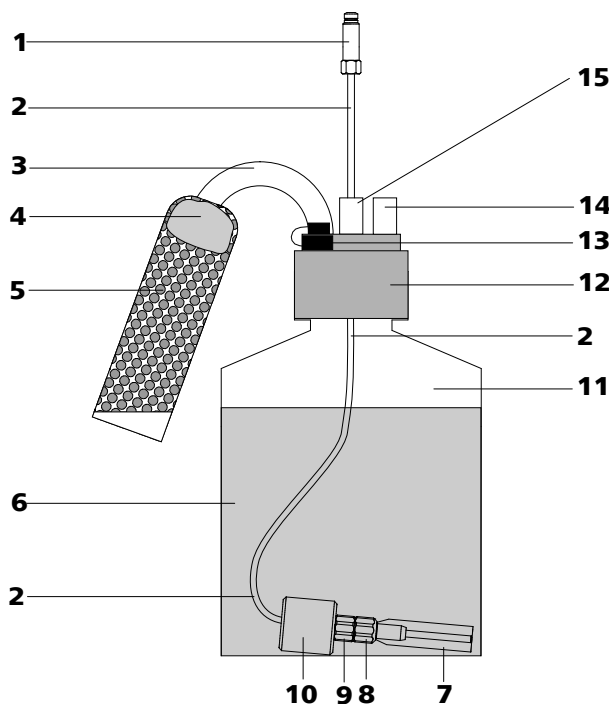


Figura 12 Recipiente de eluente

<p>1 Parafuso de aperto Para a conexão ao degaseificador de eluente (ver figura 13, página 31).</p>	<p>2 Tubo de aspiração de eluente (6.1834.080) Para aspirar o eluente. O parafuso de aperto (12-1) está montado de forma fixa.</p>
<p>3 Tubo de secagem (6.1609.000)</p>	<p>4 Algodão</p>
<p>5 Absorvedor de CO₂ Absorve o CO₂ do ar (por exemplo, pílulas de cal sodada Merck com indicador, N^o 6839.1000).</p>	<p>6 Eluente</p>
<p>7 Filtro de aspiração (6.2821.090)</p>	<p>8 Suporte de filtro</p>
<p>9 Parafuso de aperto</p>	<p>10 Peso para tubo</p>
<p>11 Recipiente de eluente (6.1608.070)</p>	<p>12 Suporte para recipientes (6.1602.150)</p>
<p>13 Grampo (6.2023.020)</p>	<p>14 Tampa roscada</p>
<p>15 Bocal do tubo</p>	

2.9 Degaseificador de eluente



Nota

O degaseificador de eluente já vem instalado de fábrica. As instruções de instalação descritas neste capítulo **não** precisam ser efetuadas na primeira instalação.

As bolhas de gás no eluente produzem uma linha base instável, pois as bombas de alta pressão (ver capítulo 2.10, página 32) podem transportar líquidos, mas não gases. Por isso, o eluente deve ser degaseificado antes de entrar na bomba de alta de pressão.

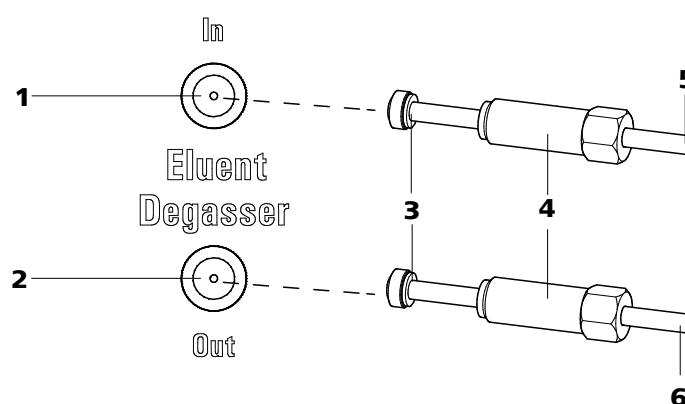


Figura 13 Degaseificador de eluente

1 Entrada para o degaseificador de eluente

3 Trompeta de mangueira
Com bocal do tubo.

5 Tubo de aspiração de eluente (6.1834.080)
Para aspirar o eluente. O parafuso de aperto (13-4) vem pré-instalado.

2 Saída do degaseificador de eluente

4 Parafuso de aperto

6 Conexão do tubo (6.1834.090)
Conexão do degaseificador de eluente para a bomba de alta pressão (ver figura 15, página 34). O parafuso de aperto (13-4) está montado de forma fixa.



Conectar o degaseificador de eluente

1 Conectar o tubo de aspiração de eluente



Atenção

Os parafusos de aperto (13-4) devem ser apertados cuidadosamente. Utilizar a chave fixa 6.2621.050.

- Inserir o tubo de aspiração de eluente (13-5) na entrada para o degaseificador de eluente (13-1).
- Apertar o parafuso de aperto (13-4) cuidadosamente.

2 Conectar o degaseificador de eluente com a bomba de alta pressão

- Inserir a conexão do tubo (13-6) (a extremidade com o parafuso de aperto comprido (13-4)) na saída do degaseificador de eluente (13-2).
- Apertar o parafuso de aperto (13-4) cuidadosamente.
- Conectar a outra extremidade da conexão do tubo (13-6) (com o parafuso de aperto curto (13-4)) à bomba de alta pressão (ver figura 15, página 34).

2.10 Bomba de alta pressão

2.10.1 Tubulação da bomba de alta pressão / válvula de purga



Nota

A tubulação da bomba de alta pressão / da válvula de purga já vem pré-instalada. As instruções de instalação descritas neste capítulo **não** precisam ser efetuadas na primeira instalação.

A válvula de purga é utilizada para a eliminação de ar (ver capítulo 2.10.2, página 34) da bomba de alta pressão. As conexões do tubo (ver figura 14, página 33) já estão instaladas no equipamento fornecido.

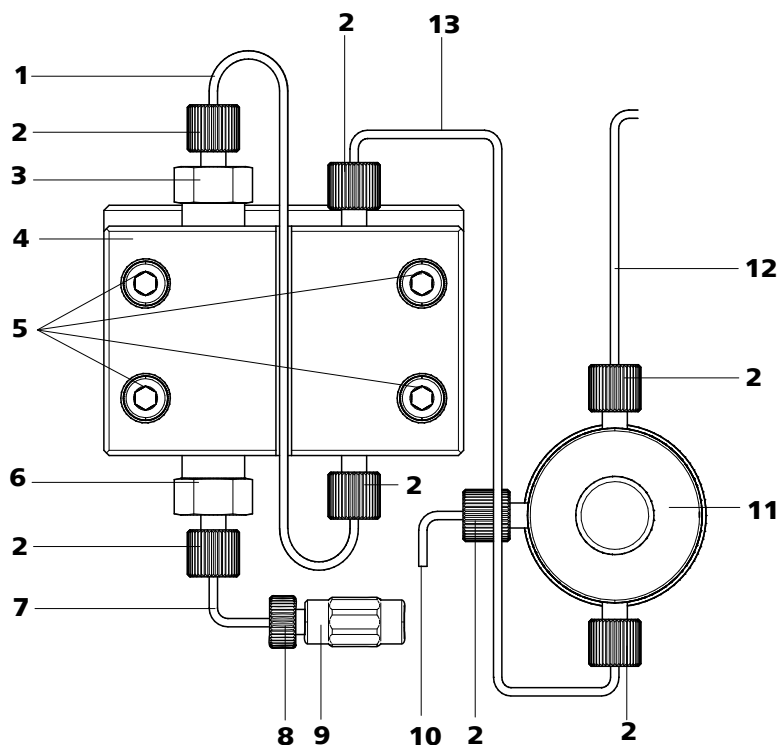


Figura 14 Conexão do tubo da bomba de alta pressão / da válvula de purga

1 Capilar de conexão	2 Parafusos de pressão curtos PEEK (6.2744.070)
3 Válvula de saída	4 Cabeça da bomba (6.2824.110)
5 Parafusos de fixação Para fixar a cabeça da bomba.	6 Válvula de entrada
7 Capilar de conexão Entrada na cabeça da bomba.	8 Parafuso de pressão Para conectar um capilar PEEK ao acoplamento (14- 9).
9 Acoplamento Para a conexão à entrada da bomba de alta pressão. Pode ser pedido junto com o parafuso de pressão (14- 8) pelo número 6.2744.230.	10 Capilar de conexão Para aspirar ao eliminar o ar da bomba de alta pressão (ver capítulo 2.10.2, página 34).
11 Válvula de purga Para eliminar o ar da bomba de alta pressão. Equipada com um botão rotativo no centro e um sensor de pressão.	12 Capilar de conexão
13 Capilar de conexão Saída da cabeça da bomba. Conexão da bomba de alta pressão / válvula de purga.	

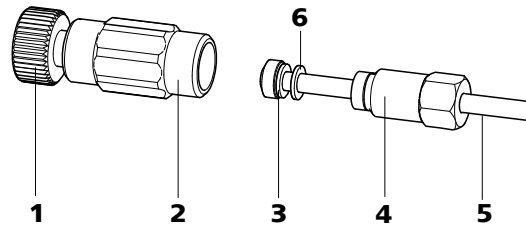


Figura 15 Conectar a entrada da bomba de alta pressão

1 Parafuso de pressão

Para conectar um capilar PEEK ao acoplamento (15-2).

2 Acoplamento

Para a conexão à entrada da bomba de alta pressão. Pode ser pedido junto com o parafuso de pressão (15-1) pelo número 6.2744.230.

3 Trompeta de mangueira

Com bocal do tubo.

4 Parafuso de aperto

5 Conexão do tubo

6 Anel de apoio

Conectar a entrada para a bomba de alta pressão

O eluente é aspirado pelo degaseificador de eluente.

1 Conectar o acoplamento

Fixar o capilar de conexão (14-7) com o parafuso de pressão (15-1) ao acoplamento (15-2).

2 Conectar o tubo



Atenção

Os parafusos de aperto devem ser apertados cuidadosamente. Para apertar, prenda o acoplamento (15-2) com a chave 6.2739.000 e o parafuso de aperto (15-4) com a chave fixa 6.2621.050.

- Inserir a conexão do tubo (15-5) no acoplamento (15-2).
- Apertar o parafuso de aperto (15-4).

2.10.2 Eliminar o ar da bomba de alta pressão



Atenção

Na **primeira instalação**, deve-se eliminar o ar da bomba somente durante o funcionamento (ver capítulo 3.1, página 62).

**Nota**

A bomba de alta pressão só funcionará perfeitamente se não houver mais bolhas de ar na cabeça da bomba.

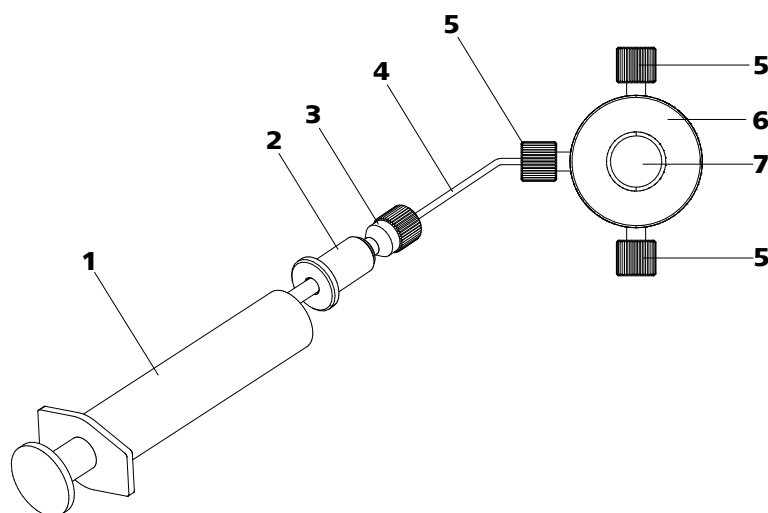


Figura 16 Eliminar o ar da bomba de alta pressão

1 Seringa 10 mL (6.2816.020)

Para aspirar o eluente.

3 Parafuso de pressão curto em PEEK (6.2744.070)**5 Parafusos de pressão curtos PEEK (6.2744.070)****7 Botão rotativo da válvula de purga****2 Adaptador Luer****4 Capilar de conexão****6 Válvula de purga**

Elimine o ar da bomba de alta pressão da seguinte forma (ver figura 16, página 35):

1 Conecte as seringas

- Inserir a seringa (16-1) na conexão (16-2) Luer (ver figura 16, página 35).
- Conectar a conexão Luer (16-2) com a válvula de purga (16-6).

2 Abrir a válvula de purga

- Girar o botão rotativo (16-7) cerca de ½ volta no sentido anti-horário.



3 Ajustar a taxa de fluxo

- Iniciar o MagIC Net (se ainda não tiver sido iniciado).
- Certifique-se que o tubo está mergulhada suficientemente no eluente para a aspiração.
- Ligar a bomba de alta pressão.

4 Aspirar o eluente

- Aspirar com a seringa (16-1) até que o eluente seja trazido livre de bolhas pela seringa.

5 Encerrar a eliminação de ar

- Desligar a bomba de alta pressão.
- Fechar o botão rotativo (16-7).
- Remover a seringa (16-1) da conexão Luer (16-2).

2.11 Filtro inline



Nota

O filtro inline já está instalado de fábrica. As instruções de instalação descritas neste capítulo **não** precisam ser efetuadas na primeira instalação.

Para a proteção contra partículas está montado entre a válvula de purga (16-6) e a válvula de injeção (*ver capítulo 2.14*) Um filtro inline 6.2821.120 já instalado.



Atenção

Observe a direção de fluxo impressa na carcaça do filtro ao conectar o filtro inline.

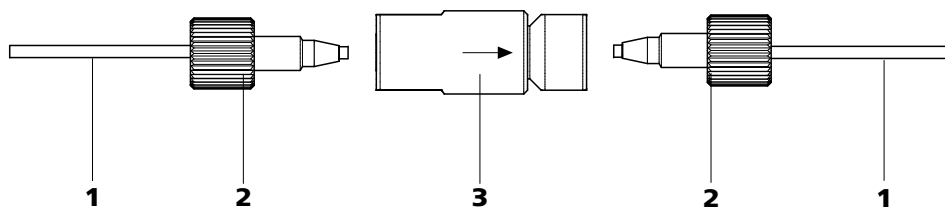


Figura 17 Conexão do filtro inline 6.2821.120

1 Capilares de conexão

2 Parafusos de pressão curtos PEEK (6.2744.070)

3 Filtro inline (6.2821.120)
Proteção contra partículas.



Atenção

Um novo filtro inline está preenchido com solvente. Enxágüe o seu sistema IC cuidadosamente (sem a coluna de separação) após a instalação de um novo filtro inline.

Para conectar os capilares de conexão (17-1), utilizam-se parafusos de pressão (17-2).

Os filtros 6.2821.130 devem ser trocados a cada 3 meses (ou mais frequentemente em caso de contrapressão excessiva) (ver capítulo 4.6, página 75).

2.12 Amortecedor de pulsação



Nota

O amortecedor de pulsação já vem instalado de fábrica. As instruções de instalação descritas neste capítulo **não** precisam ser efetuadas na primeira instalação.



Atenção

O amortecedor de pulsação não necessita de manutenção e não deve ser aberto.

O amortecedor de pulsação protege a coluna de separação em caso de variações de pressão (ao girar a válvula de injeção) contra danos e reduz pulsações interferentes em medições muito sensíveis. Para que estas funções estejam garantidas, ele deve estar instalado entre a bomba de alta



pressão (ver capítulo 2.10, página 32) e a válvula de injeção (ver capítulo 2.14, página 40).

O amortecedor de pulsação pode funcionar em ambas as direções.

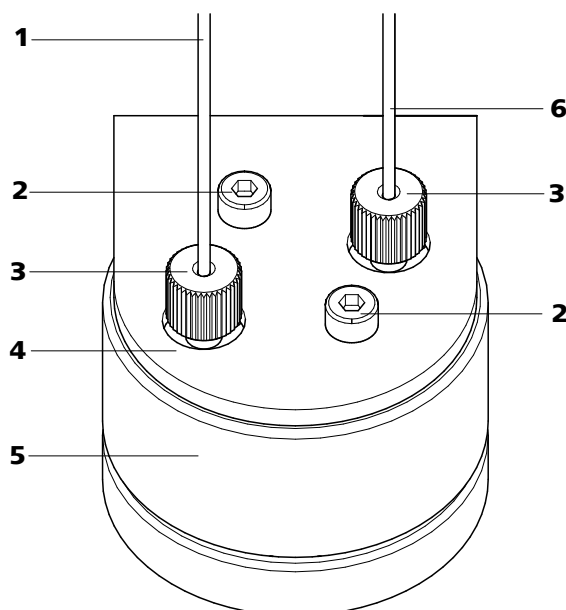


Figura 18 Amortecedor de pulsação - Conexão

1 Capilar de conexão Conexão com a válvula de purga.	2 Parafusos de fixação
3 Parafusos de pressão curtos PEEK (6.2744.070)	4 Suporte para amortecedor de pulsação
5 Amortecedor de pulsação (6.2620.150)	6 Capilar de conexão Conexão com a válvula de injeção.

2.13 Degaseificador de amostra

Bolhas de gás na amostra levam a uma reprodutibilidade de baixa qualidade, pois nunca haveria a mesma quantidade de amostra no loop de amostra. Por isso, as amostras (que contenham gás) devem ser degaseificadas antes da injeção. Para tal, a amostra é aspirada anteriormente para uma câmara de degaseificação e neste processo todas as bolhas de ar são removidas automaticamente.



Nota

Se o degaseificador de amostra for utilizado, o tempo de enxágüe aumenta em 2 minutos pelo menos.

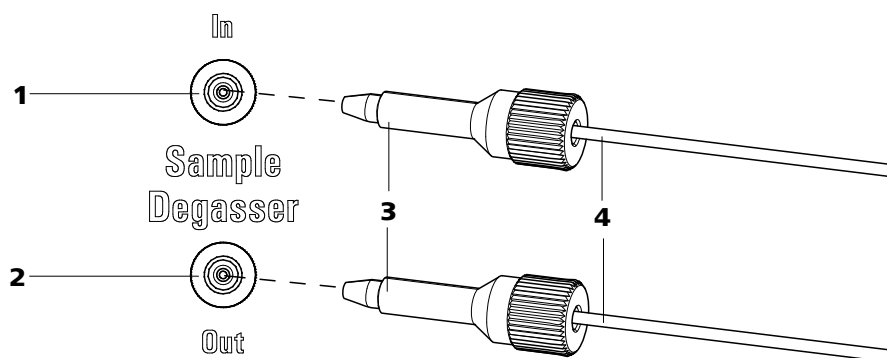


Figura 19 Degaseificador de amostra

1 Entrada para o degaseificador de amostra

2 Saída do degaseificador de amostra

3 Parafuso de pressão comprido em PEEK (6.2744.090)

4 Conexão de capilar

As conexões de capilar (19-4) podem ser parafusadas com parafusos de pressão PEEK longos (6.2744.090) (19-3) no degaseificador de amostra.



Atenção

Se o degaseificador de amostra não for utilizado, a entrada e a saída **devem** ser fechadas com as tampas 6.2744.220.

automaticamente

A amostra é aspirada com uma bomba peristáltica (ver capítulo 2.17) do recipiente de amostra e bombeada para a válvula de injeção pela abertura *Entrada de amostra*. Pela abertura *Saída de amostra*, ela é transferida para um recipiente para dejetos.

**Nota**

A combinação de dispositivos de troca de amostra e outros equipamentos Metrohm está descrita nos documentos de combinação (ver área "Teachware" na página web da Metrohm).

2.14.2 Seleção do loop de amostra

A quantidade de solução de amostra injetada depende do volume do loop de amostra. O loop de amostra é selecionado de acordo com a aplicação. Normalmente são utilizados os seguintes loops:

Determinação de cátions	10 µL
Determinação de ânions com o MSM	20 µL
Determinação de ânions sem o MSM	100 µL

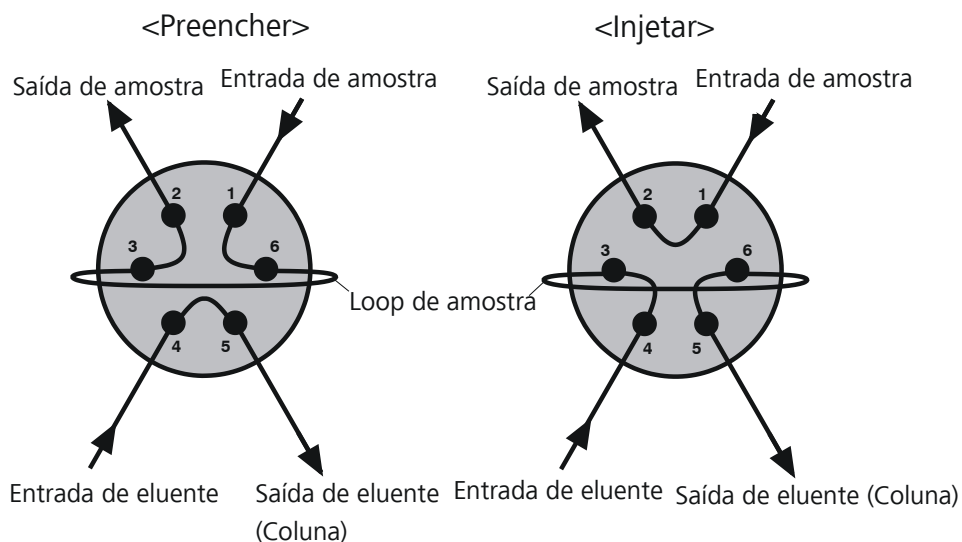
2.14.3 Função da válvula de injeção

Figura 21 Esquema de fluxo da válvula de injeção

A válvula de injeção (20-2) une o caminho de amostra ao caminho de eluente. Ativando a comutação de válvula é possível injetar a solução de amostra no caminho de eluente.



A válvula de injeção (20-2) pode ser ajustada para duas posições de válvula - <Preencher> e <Injetar>.

<Preencher>

Na posição <Preencher>, a solução de amostra flui pelo loop de amostra (20-1). Nesta posição, o eluente flui diretamente para a coluna de separação.

<Injetar>

Após girar para a posição <Injetar>, o eluente é transportado através do loop de amostra (20-1). A solução de amostra presente no loop de amostra durante a comutação da válvula (20-1) é levada junto com o fluxo de eluente e, desta forma, chega à coluna de separação.

2.15 Termostatizador de coluna

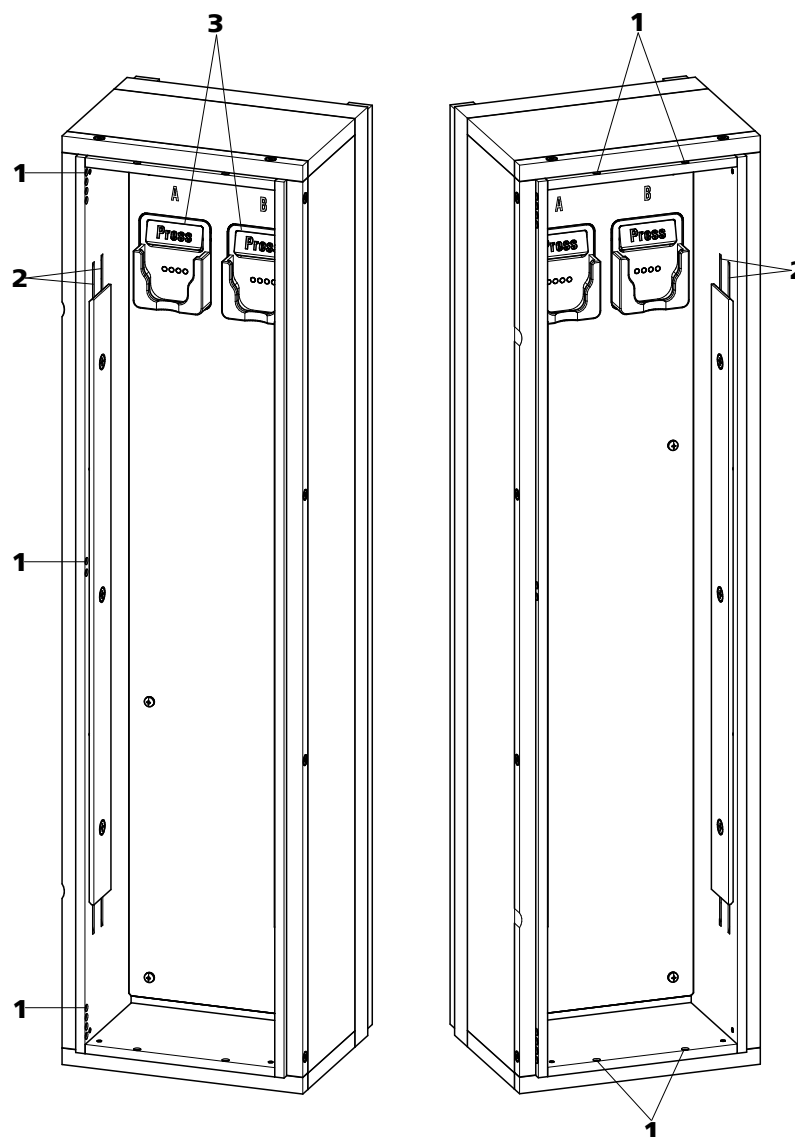


Figura 22 Termostatizador de coluna

1 Passagens de capilar

Para entrada e saída dos capilares.

2 Ranhuras do capilar

Para regular a temperatura do eluente.

O capilar de pré-aquecimento vem instalado de fábrica.

3 Suporte de coluna

Para fixar a coluna.

Com reconhecimento de coluna.

No termostatizador de coluna estão instalados dois suportes de coluna equipados com reconhecimento de chip (22-3). As colunas de separação

2.16.2 Conexão do MSM



Atenção

Para proteger o MSM de material particulado ou da proliferação de bactérias, uma conexão de tubo com filtro (6.2744.180) (ver figura 26, página 49) deve ser instalada entre a bomba peristáltica e os capilares de entrada do MSM.

Cada uma das três saídas e entradas das unidades do supressor numeradas de 1 a 3 no MSM possui 2 capilares de PTFE montados de forma fixa (ver figura 23, página 45).

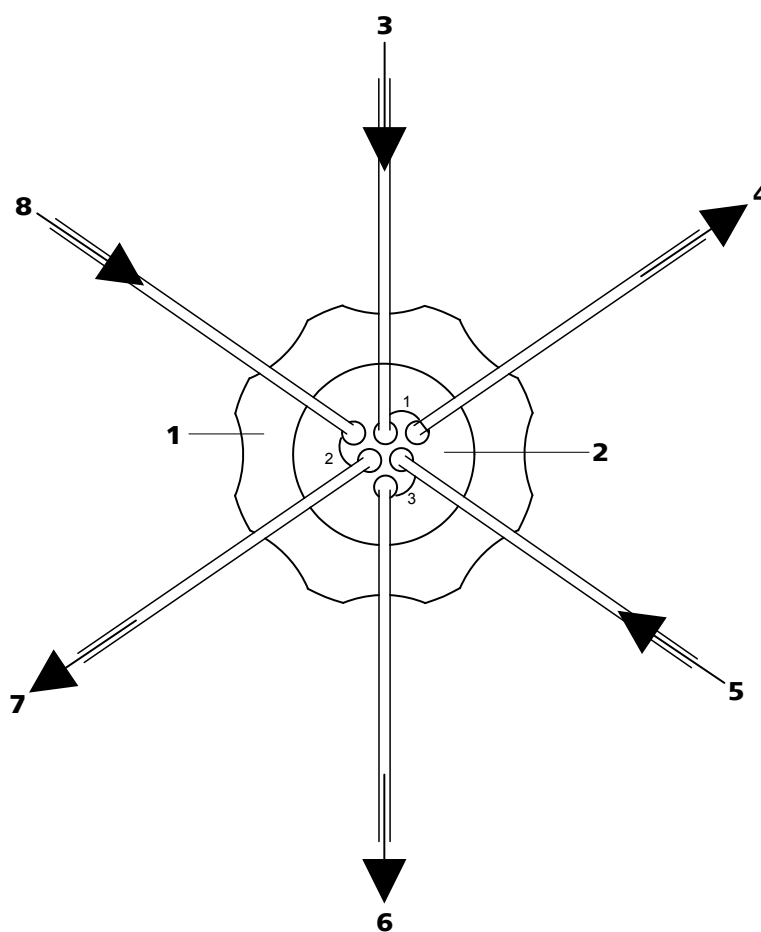


Figura 23 Conexões do MSM

1 Porca de capa

3 Capilar de entrada do eluente
De PTFE e tem a inscrição *Eluent*.

2 Peça de conexão MSM (6.2832.010)

4 Capilar de saída de eluente
De PTFE e tem a inscrição *Detector*.

5 Capilar de entrada para solução de enxágüeDe PTFE e tem a inscrição *H2O*.**7 Capilar de saída para solução de regeneração**De PTFE e com a inscrição *Waste*.**6 Capilar de saída para solução de enxágüe**De PTFE e com a inscrição *Waste*.**8 Capilar de entrada para solução de regeneração**De PTFE e com a inscrição *H2SO4*.

Os capilares de PTFE montados no MSM são conectados com os outros componentes do sistema IC da forma apresentada a seguir:

**Atenção**

Os capilares de PTFE são muito frágeis, por isso os parafusos de pressão devem ser parafusados suavemente.

Capilares achatados devem ser reduzidos de tamanho com o auxílio de um cortador de capilares.

Eluente

O capilar de entrada com a inscrição *Eluent* é conectado (23-3) com a extremidade de saída da coluna de separação.

Detector

O capilar de saída com a inscrição *Detector* é conectado (23-4) com a entrada do MCS. Se o MCS não for utilizado, o capilar é conectado diretamente com o detector.

H2O

O capilar de entrada com a inscrição *H2O* é conectado (23-5) com o tubo da bomba peristáltica, (ver capítulo 2.17, página 47) que aspira a solução de enxágüe. A solução de enxágüe adequada depende da aplicação (normalmente utiliza-se água ultra-pura).

Resíduos

Os capilares de saída com a inscrição *Waste* (23-6) e (23-7) são direcionados para um recipiente para dejetos suficientemente grande e conectados neste.

H2SO4

O capilar de entrada com a inscrição *H2SO4* é conectado (23-8) com o tubo da bomba peristáltica, (ver capítulo 2.17, página 47) que aspira a solução de regeneração. A solução de regeneração adequada depende da aplicação (normalmente utiliza-se 50 mmol/L H_2SO_4).

As soluções de enxágüe e de regeneração são transportadas com o auxílio de uma bomba peristáltica (ver capítulo 2.17, página 47).

2.17 Bomba peristáltica

2.17.1 Princípio da bomba peristáltica

A bomba peristáltica transporta líquidos com base no princípio de deslocamento. O tubo da bomba (25-**6**) é fixado entre os cilindros (24-**3**) e o cassete de tubo (24-**5**) (ver capítulo 2.17.2, página 48). Durante o funcionamento, o motor da bomba peristáltica gira o cubo dos cilindros (24-**2**) de forma que os cilindros impulsionam (24-**3**) o líquido que se encontra no tubo da bomba.

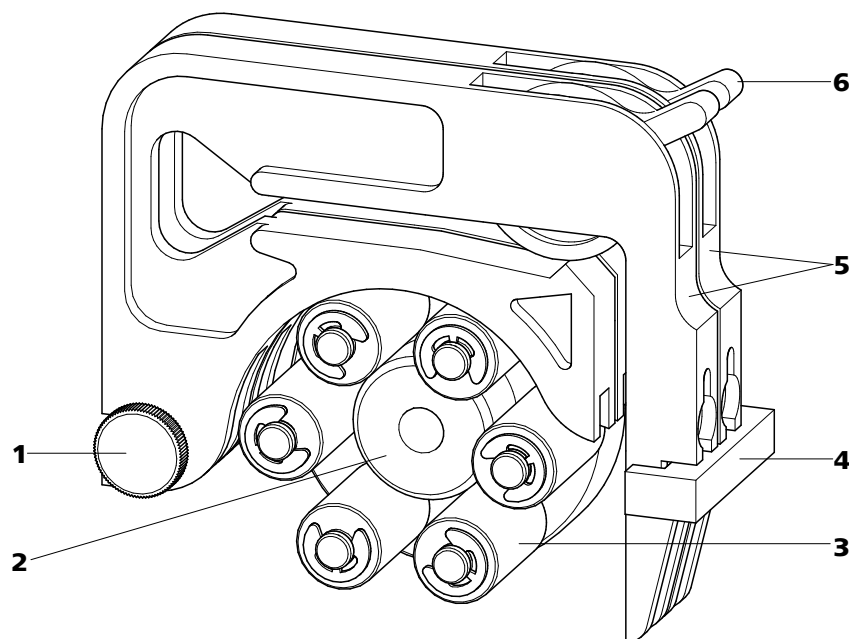


Figura 24 Bomba peristáltica

1	Parafuso serrilhado nos cames de fixação	2	Cubo do cilindro
3	Cilindros	4	Suporte de cassete
5	Cassetes de tubo (6.2755.000)	6	Alavanca de pressão



2.17.2 Instalar bomba peristáltica



Nota

Conforme a aplicação da bomba peristáltica, é possível utilizar uma conexão de tubo da bomba **com** filtro (6.2744.180) ou uma conexão **sem** filtro (6.2744.160) no lado de pressão.

Para o bombeamento de soluções auxiliares para o MSM ou para o SPM **deve** ser utilizada uma conexão de tubo **com** filtro (6.2744.180) .

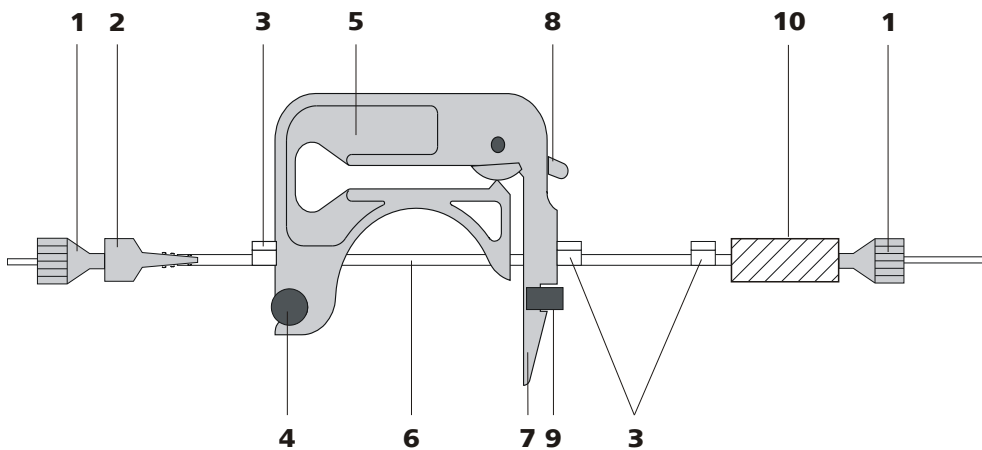


Figura 25 Peças e conexões da bomba peristáltica

1	Parafusos de pressão curtos PEEK (6.2744.070)	2	Espigão fêmea (6.2744.030)
3	Retentor As cores dos retentores indicam o diâmetro interno do tubo da bomba.	4	Parafuso serrilhado nos cames de fixação
5	Cassetes de tubo (6.2755.000)	6	Tubo da bomba
7	Alavanca de engate	8	Alavanca de pressão
9	Suporte de cassete	10	Conexão do tubo da bomba Conexão do tubo da bomba com filtro (6.2744.180) (ver figura 26, página 49) ou sem filtro (6.2744.160) (ver figura 27, página 50).

1 Retirar os cassetes de tubo

Soltar o cassete de tubo pressionando (25-5) a alavanca de engate (25-7) do suporte do cassete (25-9) e desengatá-lo dos (25-4) cames de fixação.

2 Instalar o tubo da bomba

- Pressionar a alavanca de pressão (25-8) para baixo até o fim.
- Inserir o tubo da bomba nos cassetes de tubo (ver figura 25, página 48). Os retentores (25-3) devem ser encaixados no respectivo dispositivo de fixação do cassete de tubo.

3 Conectar o lado de aspiração

Conectar um espigão fêmea 6.2744.030 no lado da aspiração do tubo da bomba (25-2).

4 Conectar o lado de pressão



Nota

Conforme a utilização da bomba peristáltica é possível conectar no lado de pressão:

- **Possibilidade A:** uma conexão do tubo da bomba **com filtro** (6.2744.180) ou
- **Possibilidade B:** uma conexão do tubo da bomba **sem filtro** (6.2744.160).

Possibilidade A: conexão do tubo da bomba com filtro (6.2744.180):

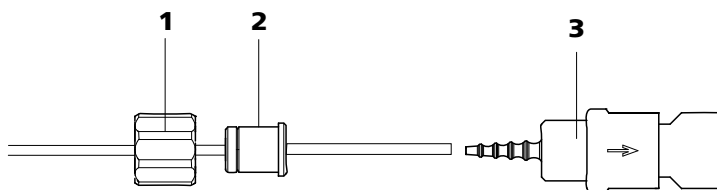


Figura 26 Instalar a conexão do tubo da bomba com filtro

1 Porca de capa

2 Adaptador

3 Espigão fêmea com suporte para filtro

- Inserir a porca de capa (26-1) no tubo da bomba.
- Escolher o adaptador adequado (26-2) (depende do diâmetro externo do tubo da bomba) e inseri-lo no tubo da bomba.
- Inserir o espigão fêmea (26-3) no tubo da bomba.
- Fixar a porca de capa (26-1) no espigão fêmea (26-3).

ou

Possibilidade B: conexão do tubo da bomba sem filtro (6.2744.160):

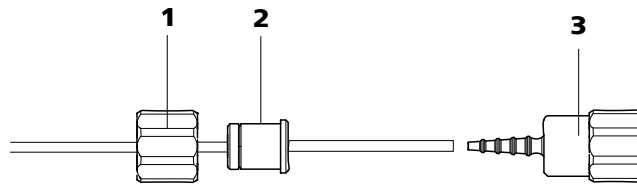


Figura 27 Instalar a conexão do tubo da bomba sem filtro

1 Porca de capa

2 Adaptador

3 Espigão fêmea

- Inserir a porca de capa (27-**1**) no tubo da bomba.
- Escolher o adaptador adequado (27-**2**) (depende do diâmetro externo do tubo da bomba) e inseri-lo no tubo da bomba.
- Encaixar o acoplamento (27-**3**) no tubo da bomba.
- Fixar a porca de capa (27-**1**) no acoplamento (27-**3**).

5 Montar o cassete de tubo

- Colocar o cassete de tubo nos cames de fixação (25-**4**) e pressionar para baixo no lado direito até que a alavanca de engate (25-**7**) encaixe no (25-**9**) suporte de cassete.

6 Conectar capilares

- Fixar os respectivos capilares com parafusos de pressão PEEK (25-**1**) no acoplamento (25-**2**) do lado de aspiração e na conexão do tubo da bomba (25-**10**) no lado de pressão.

7 Ajustar a pressão



Atenção

Na **primeira instalação**, a pressão é ajustada somente durante a (ver capítulo 3.1, página 62) colocação em funcionamento.



Nota

Os tubos são materiais de consumo. Entre outros fatores, a vida útil de um tubo depende da pressão.

- Pressionar a alavanca de pressão (25-**8**) para baixo.
- Ligar o motor da bomba peristáltica.
- Pressionar a alavanca de pressão para cima (25-**8**) aos poucos até que o líquido seja aspirado pela primeira vez.
- Pressionar a alavanca de pressão (25-**8**) duas posições para cima.

A pressão está ajustada corretamente.

Além da pressão correta, o fluxo depende também do diâmetro interno do tubo (ver página 85) e das rotações por minuto.

2.18 Metrohm CO₂ Suppressor (MCS)

2.18.1 Notas sobre o MCS

Através da aplicação do MCS, a condutividade de fundo é reduzida, os limites de detecção são aperfeiçoados, o pico de injeção é reduzido consideravelmente e o pico de sistema é eliminado.

O MCS é utilizado na remoção de CO₂ do fluxo de eluente antes da detecção. O CO₂ pode alcançar o fluxo de eluente pela própria amostra ou ser formado pela reação de supressão no MSM (ver *Reação de supressão no MSM*, página 44).

Conectando o MCS entre o MSM e o detector, o pico de CO₂ é minimizado de forma muito eficiente. O princípio baseia-se na permeabilidade gasosa da membrana do fluoropolímero embutida na célula de vácuo do MCS. O eluente é conduzido por um capilar com uma membrana de fluoropolímero embutida na célula de vácuo. Um vácuo é formado na célula por uma bomba. Simultaneamente a bomba aspira o ar livre de CO₂ com o auxílio da célula de vácuo (o CO₂ é removido pelo cartucho de absorção de CO₂ (29-4)). As diferenças de pressão e de concentração na célula de vácuo em relação ao interior do capilar retiram o CO₂ do fluxo de eluente.

2.18.2 Conexão capilar MCS

O MCS é conectado entre o MSM (ver capítulo 2.16, página 44) e o detector.

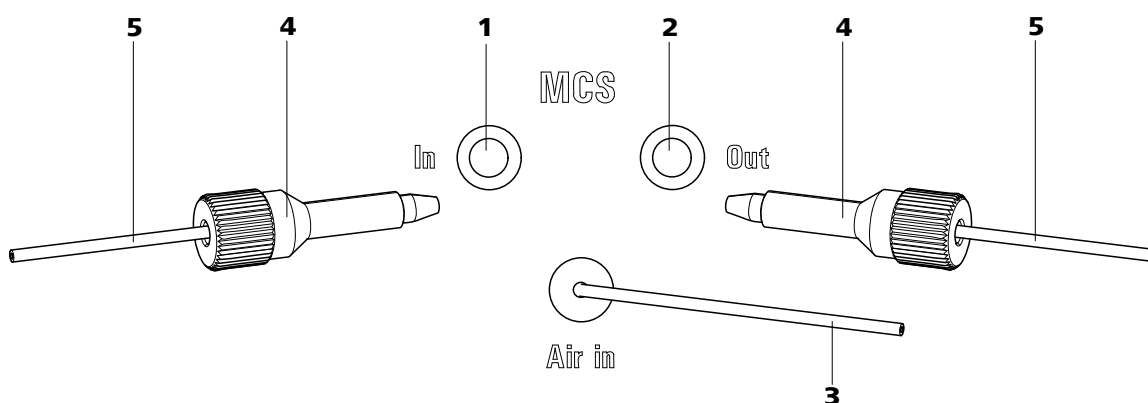


Figura 28 Conexão do MCS

1 Entrada para o MCS
Conexão com MSM.

2 Saída do MCS
Conexão com o detector.

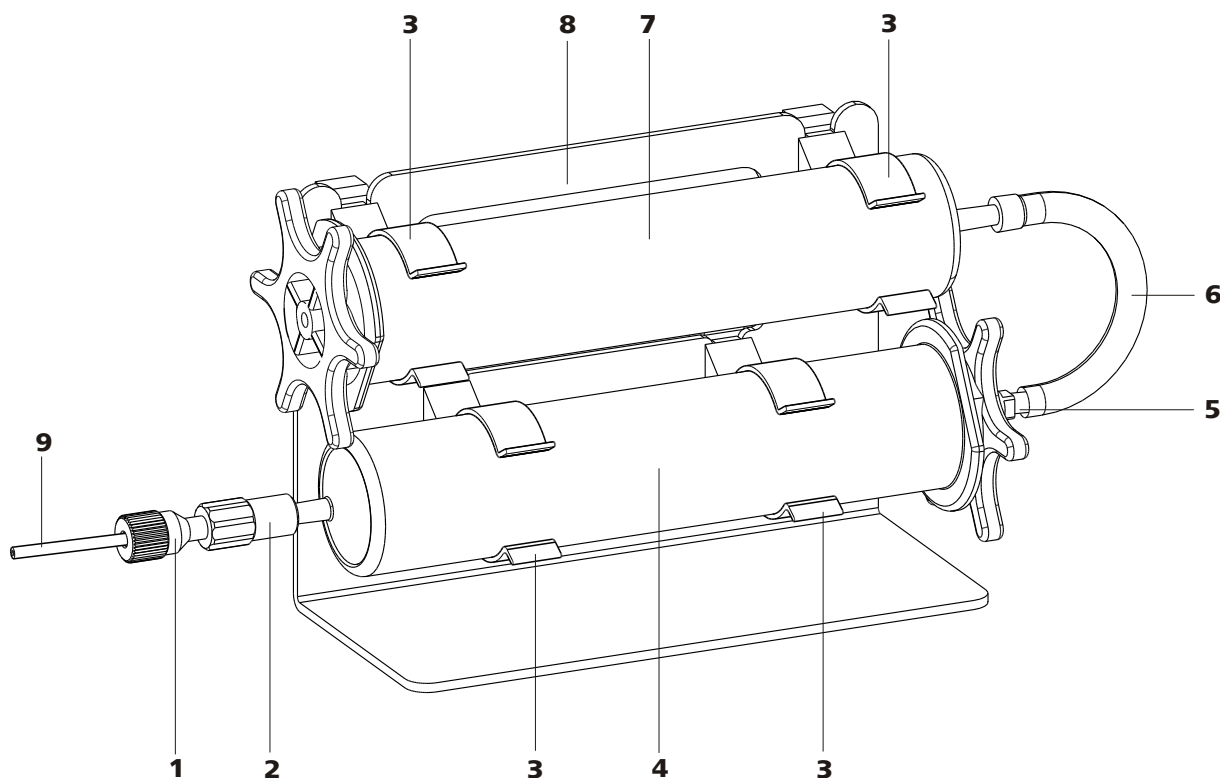


Figura 29 Suporte do cartucho de absorção

1 Parafuso de pressão curto em PEEK (6.2744.070)

3 Braçadeiras
Para a fixação dos cartuchos de absorção.

5 Adaptador (6.1808.190)
Para conectar cartuchos de absorção de H₂O e de CO₂.

7 Cartucho de absorção de H₂O (6.2837.010)
Para a retirada de H₂O do ar aspirado.
Contém pérolas secas.

9 Capilares de aspiração MCS
Conexão com o MCS. Corresponde a (28-3).

2 Acoplamento Luer (6.2744.120)

4 Cartucho de absorção de CO₂ (6.2837.000)
Para a retirada de CO₂ do ar aspirado.
com três camadas, azul-marrom-cinza.

6 Tubo de PVC
Para conectar cartuchos de absorção de H₂O e de CO₂.

8 Suporte do cartucho de absorção (6.2057.080)



Instalar cartuchos de absorção

1 Preparar suporte do cartucho de absorção

Inserir as quatro braçadeiras (29-3) na ranhura do suporte do cartucho de absorção(29-8).

2 Retirar as tampas

Retirar as duas tampas, na entrada e na saída, em ambos os cartuchos.

3 Conectar o cartucho de absorção de CO₂

- Inserir o cartucho de absorção de CO₂ no acoplamento(29-2).
- Inserir o cartucho de absorção de CO₂ em ambas as braçadeiras inferiores do suporte do cartucho (29-3) até ouvir um clique (29-8).

4 Conectar o tubo de PVC

- Inserir o adaptador (29-5) no cartucho de absorção de CO₂.
- Fixar o tubo de PVC (29-6) no adaptador (29-5).

5 Conectar o cartucho de absorção de H₂O

- Inserir o cartucho de absorção de H₂O no tubo de PVC (29-6).
- Inserir o cartucho de absorção de H₂O nas duas braçadeiras superiores (29-3) do suporte do cartucho de absorção (29-8) até ouvir um clique.

2.19 Detector de condutividade

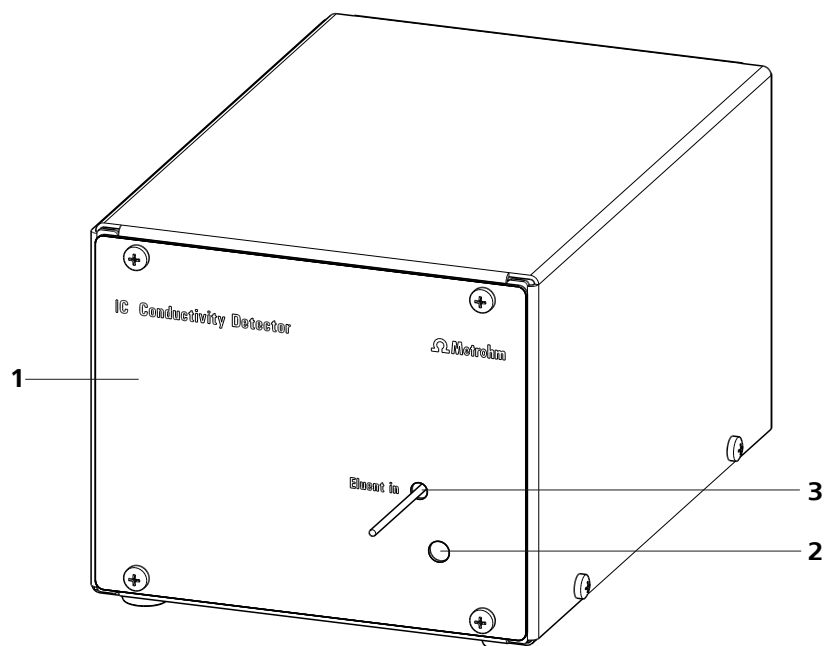


Figura 30 Detector de condutividade – Visualização frontal

1 IC Detector (1.850.9010)

2 Abertura para o sensor de temperatura

3 Capilar de entrada para o detector

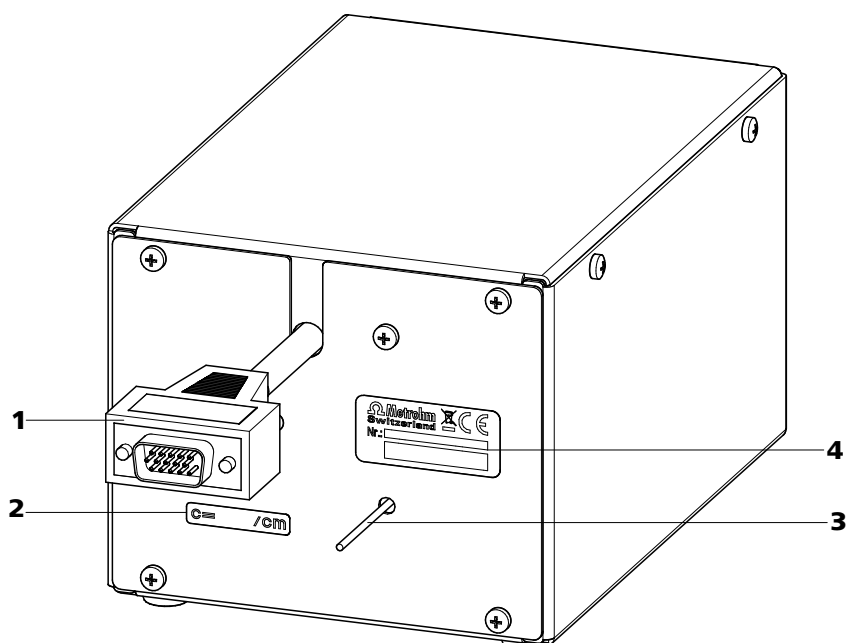


Figura 31 Detetor de condutividade – Visualização da parte traseira

1 Cabo do detetor

Com plug instalado.

2 Plaqueta de constante de célula

A constante de célula impressa foi determinada na fábrica.

3 Capilar de saída do detetor

4 Plaqueta de identificação

Com número de fabricação.

Conectar os capilares do detetor de condutividade

Proceda da seguinte forma para efetuar a conexão de capilar do detetor de condutividade:

1 Conectar a entrada do detetor



Nota

Para evitar o alargamento desnecessário de picos após a separação, a conexão entre a saída da coluna de separação e a entrada no detetor deve ser mantida a menor possível.

Conecte o capilar de entrada para o detetor (30-3) com um acoplamento 6.2744.040 na extremidade do caminho de eluente.

2 Conectar a saída do detector



Nota

O capilar de saída do detector (31-3) deve estar livre para passagem (a célula de medição garante até 5 MPa = 50 bar de contra-pressão).

Conduzir o capilar de saída do detector (31-3) para um recipiente para dejetos de tamanho suficiente e fixá-lo neste.

2.20 Conexão para energia



Alerta

A fonte de alimentação não deve entrar em contato com água. Proteja-a do contato direto com líquidos.

Cabo de energia

O cabo de energia fornecido depende do local onde o equipamento será instalado:

- 6.2122.020 com plug SEV 12 (Suíça, ...)
- 6.2122.040 com plug CEE(7), VII (Alemanha, ...)
- 6.2122.070 com plug NEMA 5-15 (EUA, ...)

O cabo tem três fios e um plug ligado à terra. Se houver necessidade de montar um outro plug, deve-se conectar o condutor amarelo e verde (norma IEC) com a proteção por ligação à terra (classe de proteção I).

Conexão para energia

Conectar o cabo de energia à tomada (5-4) de alimentação.

Ligar e desligar o equipamento

O equipamento é ligado e desligado ao se pressionar (5-3) o interruptor de energia.

Após o equipamento ser ligado, o LED pisca de forma intermitente na parte frontal do equipamento enquanto um teste de sistema é efetuado e a conexão com o software é estabelecida. Quando o teste de sistema tiver sido concluído e a conexão com o software estabelecida, o LED pára de piscar e permanece aceso.

Conectar e enxaguar a pré-coluna



Nota

A pré-coluna pode ser instalada somente após o **primeiro funcionamento** (ver capítulo 3.1, página 62) do equipamento. Até que a coluna esteja instalada, o acoplamento 6.2744.040 deve ser utilizado.

1 Conectar a pré-coluna

- Retirar as tampas de vedação da pré-coluna.
- Parafusar a pré-coluna com um parafuso de pressão ao capilar PEEK conectado à válvula de injeção (ver capítulo 2.14.1, página 40) na saída *Saída de eluente*.

2 Enxaguar a pré-coluna

- Posicionar o béquer sob o capilar de saída da pré-coluna.
- Iniciar a pré-coluna e enxaguá-la por 5 minutos com o eluente. Ajustar o fluxo de acordo com a respectiva ficha da coluna.
- Desligar novamente a bomba de alta pressão.

2.23 Coluna de separação



Nota

As colunas de separação adequadas à sua aplicação podem ser vistas no **Programa de colunas IC Metrohm** ou nas informações sobre a coluna de separação em <http://www.metrohm.com> na área de produtos em "Cromatografia iônica" ou consulte diretamente seu representante.



Atenção

As novas colunas de separação já vêm com a solução e fechadas em ambas as extremidades. Antes de utilizá-las no sistema, é preciso certificar-se que esta solução pode ser misturada com o eluente utilizado (observar as indicações do fabricante).

As colunas de separação e as pré-colunas oferecidas pela Metrohm atualmente podem ser vistas no programa de colunas IC Metrohm ou na Inter-



net em <http://www.metrohm.com> na área de produtos em "Cromatografia iônica". Cada coluna é entregue com um cromatograma de teste e uma ficha. Informações detalhadas sobre aplicações IC especiais encontram-se nos respectivos "**Boletins de aplicação**" ou nas "**Informações sobre aplicações**", disponíveis na Internet em <http://www.metrohm.com> na área "Aplicações" ou podem ser pedidas gratuitamente ao representante responsável.



Atenção

Ao utilizar a coluna deve-se prestar atenção para que esta seja utilizada de acordo com a direção de fluxo esquematizada.

Conectar e enxaguar a coluna de separação



Nota

A coluna de separação deve ser instalada somente após o **primeiro funcionamento** (ver capítulo 3.1, página 62) do equipamento. Até que a coluna esteja instalada, o acoplamento 6.2744.040 deve ser utilizado.

1 Conectar a coluna de separação

- Retirar as tampas de vedação da coluna de separação.
- Conectar a coluna de separação com o capilar PEEK e os parafusos de pressão à pré-coluna (se for utilizada) e/ou à válvula de injeção (ver capítulo 2.14.1, página 40) (saída "Saída de eluente").

Também existem pré-colunas que podem ser parafusadas diretamente na coluna de separação.

2 Enxaguar a coluna de separação

- Posicionar o béquer sob o capilar de saída da coluna de separação.
- Ajustar a taxa de fluxo da bomba de alta pressão ao valor adequado para a coluna de separação selecionada.
- Iniciar a bomba de alta pressão e enxaguar a coluna de separação por 10 minutos com o eluente.
- Desligar novamente a bomba de alta pressão.

**Nota**

As colunas iColumns são equipadas com um chip onde estão gravados seus dados de funcionamento. Para que o reconhecimento de coluna funcione, o chip deve ser instalado no seu suporte.

5 Enxaguar o equipamento sem as colunas

- Enxaguar o equipamento sem as colunas por cinco minutos com o eluente.

6 Instalar a pré-coluna**Atenção**

Verifique se o fluxo ajustado não é maior do que o fluxo permitido para a respectiva coluna (ver ficha da coluna).

- Desmontar o acoplamento 6.2744.040.
- Conectar e enxaguar a pré-coluna (ver página 59).

7 Instalar a coluna de separação

- Conectar e enxaguar a coluna de separação (ver página 60).

8 Condicionar o sistema

- Ver capítulo 3.2.

3.2 Condicionamento

Após a inicialização, o sistema deve ser condicionado com eluente até atingir uma linha base estável.

**Nota**

Após uma troca de eluente, (ver capítulo 4.4.2.3, página 68) o tempo de condicionamento pode aumentar consideravelmente.

4 Funcionamento e manutenção

4.1 Notas gerais

4.1.1 Manutenção



Alerta

A carcaça do equipamento não deve ser aberta por pessoal não-qualificado.

O equipamento necessita de manutenção adequada. Impurezas em excesso no equipamento levam a falhas de funcionamento e reduzem a vida útil da mecânica e da eletrônica robustas.



Atenção

Embora esta situação seja em muito evitada pelas medidas de construção do equipamento, o cabo de energia deve ser retirado imediatamente da tomada se produtos agressivos penetrarem no interior do equipamento, evitando assim grandes avarias à sua eletrônica. Em caso de tais avarias, o Serviço Metrohm deve ser informado.

Para proteger contra líquidos que estejam vazando, os tubos de descarga devem estar montados.

É preciso limpar imediatamente as partes onde haja vazamentos de produtos químicos e solventes. Especialmente os plugs (e sobretudo o plug de alimentação) devem ser protegidos contra contaminações.

4.1.2 Manutenção efetuada pelo Serviço Metrohm

A manutenção do equipamento ocorre no âmbito de um serviço anual efetuado pelo pessoal qualificado da empresa Metrohm. Se o equipamento trabalhar frequentemente com produtos corrosivos ou ácidos, recomendamos um intervalo menor entre as manutenções. O departamento de serviço da Metrohm oferece consultoria especializada sobre a manutenção e os serviços em todos os equipamentos Metrohm a qualquer momento.



4.1.3 Funcionamento



Atenção

Para evitar efeitos de temperatura que impeçam o bom funcionamento, todo o sistema, inclusive o recipiente de eluente, deve ser protegido contra a exposição aos raios do sol.

4.1.4 Desativação

Se o equipamento for desativado por um longo período, todo o sistema IC (sem a coluna de separação) deve ser enxaguado com metanol e água ultra-pura (1:4) sem sal para evitar a cristalização de sais de eluentes com seus respectivos danos.

A pré-coluna e a coluna de separação são desconectadas do caminho do eluente para efetuar o enxágüe. Os capilares de conexão são ligados diretamente entre si por um acoplamento (6.2620.040). O enxágüe é efetuado com metanol e água ultra-pura na proporção de (1:4) até que a condutividade esteja abaixo de 10 $\mu\text{S}/\text{cm}$.

Enxágüe o sistema por ao menos 15 minutos com eluente (ao utilizar bombas peristálticas, soltar a sua pressão) antes de reiniciar o funcionamento e antes de conectar a coluna de separação e a pré-coluna.

4.2 Conexões capilares

4.2.1 Funcionamento

Todas as conexões entre a válvula de injeção (*ver capítulo 2.14, página 40*), a coluna de separação (*ver capítulo 2.23, página 59*) e o detector (*ver capítulo 2.19, página 55*) devem ser o mais curtas possível, com baixo volume morto e totalmente vedadas. Os capilares PEEK que estejam posicionados após o detector devem estar livres para passagem (a célula de medição garante até 5 MPa = 50 bar de contrapressão). Utilize apenas capilares PEEK com 0.25 mm de diâmetro interno na área de alta pressão entre a bomba de alta pressão (*ver capítulo 2.10, página 32*) e o detector.

4.3 Porta



Atenção

A porta é feita de PMMA (Polimetilmetacrilato). A porta não deve ser limpa de forma alguma com produtos abrasivos ou solventes.



Atenção

Nunca utilize a porta como alça.

4.4 Eluente

4.4.1 Preparação

Os produtos químicos utilizados na preparação de eluentes devem ter um grau de pureza de ao menos "p.a.". Para a diluição deve-se utilizar somente a água ultra-pura (resistência $> 18.2 \text{ M}\Omega \cdot \text{cm}$) (isto é válido no geral para reagentes utilizados na cromatografia iônica).

Eluentes frescos devem ser sempre microfiltrados (filtro de $0.45 \mu\text{m}$).



Atenção

Só é permitido utilizar eluentes microfiltrados (filtro de $0.45 \mu\text{m}$).

A composição do eluente tem influência decisiva na análise cromatográfica:

Concentração

O aumento da concentração leva geralmente a um curto tempo de retenção e a uma separação mais rápida, mas também causa uma alta condutividade de fundo.

pH

As modificações de pH levam a deslocamentos do equilíbrio de dissociação e, portanto, a alterações dos tempos de retenção.

Solventes orgânicos

Ao adicionar um solvente orgânico (por exemplo, metanol, acetona, acetonitrila) a eluentes aquosos, geralmente os íons lipofílicos são acelerados.



4.4.2 Funcionamento

4.4.2.1 Recipiente de armazenamento

O recipiente de armazenamento com o eluente deve ser conectado de acordo com o *capítulo 2.8.1*. Isto é mais importante no caso de eluentes compostos por solventes voláteis (por exemplo, acetona).

Além disso, deve-se evitar a condensação no recipiente de eluente. A formação de gotas pode alterar a relação de concentração no eluente.

4.4.2.2 Filtro de aspiração

Para proteger o sistema IC contra material particulado, recomendamos a aspiração do eluente através de um filtro de aspiração 6.2821.090 (11-9). Este filtro de aspiração deve ser trocado ao apresentar colorações amarelas (ou no mais tardar a cada 3 meses).

No caso de medições sensíveis, o eluente deve ser revolvido continuamente com um agitador magnético.

4.4.2.3 Troca de eluente

Ao trocar o eluente, é preciso certificar-se que não há perigo de ocorrer vazamentos. Desta forma, os solventes que forem utilizados em sequência devem ser miscíveis. Se o sistema tiver de ser enxaguado com solventes orgânicos, é preciso utilizar vários solventes com aumento ou diminuição da lipofilia.

4.5 Bomba de alta pressão

4.5.1 Proteção



Atenção

É preciso certificar-se que o eluente utilizado é miscível com o solvente que permaneceu na cabeça da bomba (a cabeça da bomba já vem preenchida com metanol e água ultra-pura a partir da fábrica).

Para proteger a bomba de alta pressão contra **material particulado**, recomendamos submeter o eluente a uma **microfiltração** (filtro de 0.45 µm) e aspirar o eluente através de um filtro de aspiração 6.2821.090 (11-9).

Cristais de sal entre o pistão e o selo causam partículas de atrito que podem atingir o eluente. Estas sujam as válvulas, causam o aumento de pressão e, em casos extremos, os pistões são danificados com sinais de atritos. Por isso, certifique-se que não ocorre **nenhum vazamento** (ver *capítulo 4.4.2.3, página 68*).



Atenção

No sentido de proteger os selos da bomba, ela não deve funcionar a seco. Por isso, certifique-se sempre, antes de ligar a bomba, que a alimentação de eluente está conectada corretamente e que há eluente suficiente no recipiente.

4.5.2 Manutenção



Atenção

Antes de iniciar os trabalhos de manutenção na bomba de alta pressão, o equipamento deve ser desligado.

4.5.2.1 Cabeça da bomba

Uma linha base instável (Pulsção, Desvios de fluxo) atribui-se em muitos casos a válvulas sujas (32-10), (32-11) ou a selos de bomba defeituosos e que apresentam vazamentos (32-8) na bomba de alta pressão. Para a limpeza de válvulas sujas e/ou a troca de peças desgastadas como pistões (32-3), Selo da bomba e válvulas, proceda da seguinte forma:

Efetuar trabalhos de manutenção na cabeça da bomba

Estes trabalhos de manutenção devem ser efetuados ao menos uma vez ao ano.

1 Desmontar a cabeça da bomba

- Desligar a bomba de alta pressão e aguardar a redução de pressão.
- Remover da (14-7) cabeça da bomba (14-4) a conexão do tubo do capilar de conexão (ver capítulo 2.10.1, página 32).
- Desparafusar o capilar de conexão da cabeça da bomba.
- Remover a cabeça da bomba da carcaça soltando os 4 parafusos de fixação (14-5) com o auxílio da chave sextavada 6.2621.030. À esquerda (visto a partir da parte frontal) encontram-se os pistões principais e à direita, os pistões auxiliares.

2 Desmontar a cabeça da bomba

- Desmontar a cabeça da bomba (14-4) em todos os seus componentes (ver figura 32, página 70).



3 Limpar/trocar o pistão



Atenção

Para evitar que o pistão salte descontroladamente (32-3) do cilindro do pistão (32-6), o parafuso deve ser solto manualmente e (32-2) com muito cuidado.

- Limpar os resíduos de pistões sujos com um produto abrasivo para limpeza e enxaguar com água ultra-pura sem deixar resíduos.
- Substituir os pistões que estejam muito sujos ou arranhados (Peça de reposição: pistão de zircônio 6.2824.070).

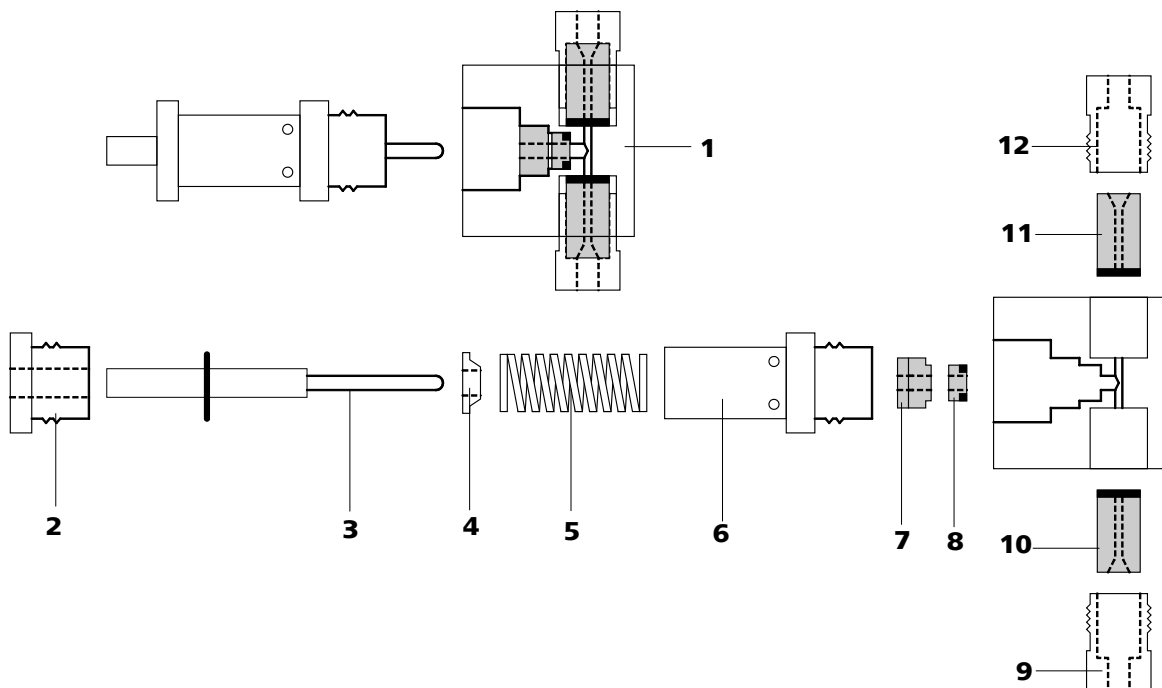


Figura 32 Componentes da cabeça padrão da bomba

1	Cabeça da bomba 6.2824.110	2	Parafuso do cilindro do pistão
3	Pistão de zircônio com o corpo do pistão 6.2824.070	4	Apoio da mola
5	Mola 6.2824.060	6	Cilindro do pistão
7	Anel de apoio	8	Selo da bomba 6.2741.020
9	Válvula de entrada	10	Válvula de entrada 6.2824.170
11	Válvula de saída 6.2824.160	12	Válvula de saída

4 Trocar o selo da bomba



Atenção

Para remover o selo da bomba é necessário o uso de uma ferramenta especial (33-1). Se a ferramenta especial for parafusada no selo, este será destruído definitivamente!



Atenção

A superfície do selo na cabeça da bomba (14-4) não deve ser danificada (evite o contato com a ferramenta)!

- Parafusar a ferramenta especial (33-1) com o lado mais estreito do selo da bomba e retirá-lo após este procedimento (*ver a figura 33, passo A*).
- Inserir o novo selo manualmente na cavidade da (33-2) ferramenta especial (*ver a figura 33, passo B*). A mola do selo deve encontrar-se na parte exterior.
- Inserir a ferramenta especial (33-2) junto com o selo da bomba na cabeça da bomba (14-4) e pressionar o selo com o auxílio da ferramenta especial (33-1) na cavidade da cabeça (*ver a figura 33, passo C*).

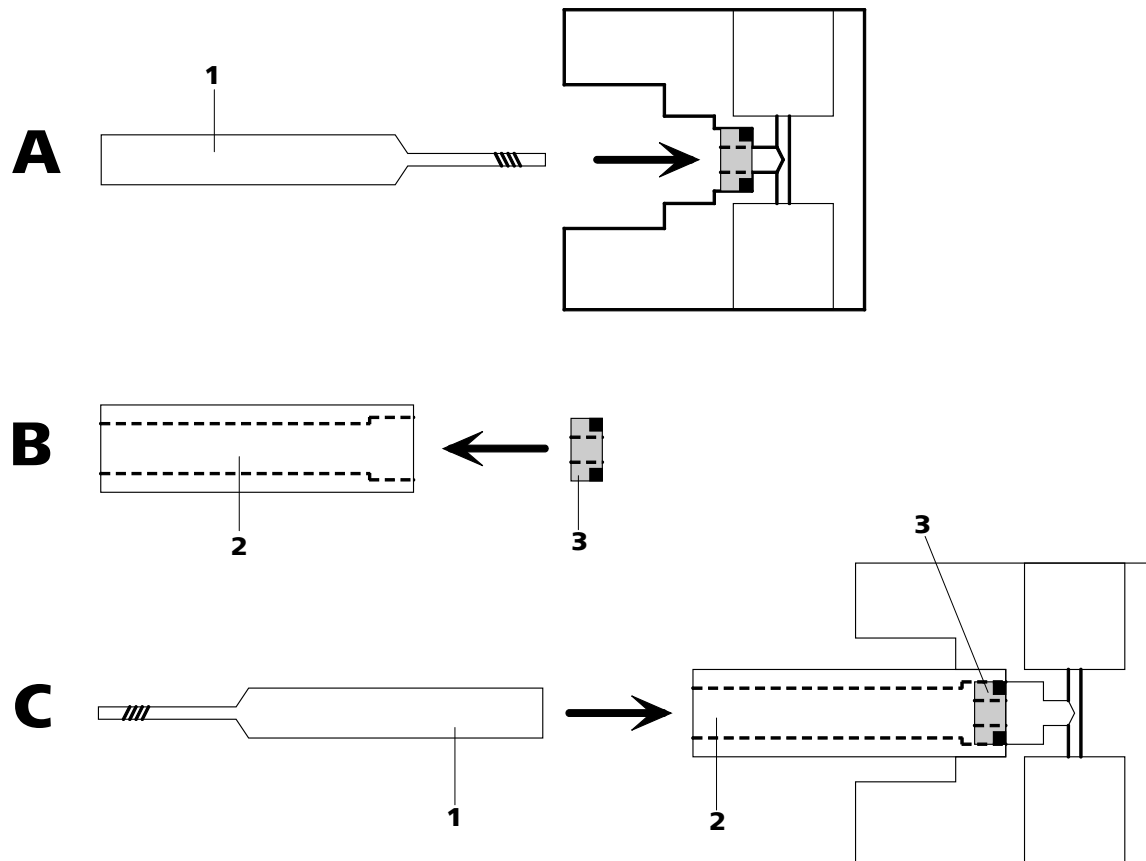


Figura 33 Trocar o selo da bomba

1 Ferramenta especial 6.2617.010
Para remover o selo da bomba (33-3).

2 Ferramenta especial 6.2617.010
Para montar o selo da bomba (33-3).

3 Selo da bomba 6.2741.020

5 Limpar a válvula de entrada e a válvula de saída



Atenção

Se ao invés de instalar uma válvula de saída (32-11) for erroneamente instalada uma válvula de entrada (32-10), forma-se uma alta pressão no interior do cilindro de trabalho, que é capaz de avariar (32-8) o selo da bomba!

Para a escolha correta, é preciso considerar que o líquido deve circular de baixo para cima pela cabeça da bomba. A direção de fluxo das válvulas pode ser verificada ao se assoprar ar pela válvula limpa. As duas válvulas são montadas com a face preta direcionada para a cabeça da bomba (ver figura 32, página 70).

No caso de válvulas sujas ou obstruídas, deve-se tentar efetuar uma limpeza sem desmontagem:

- Limpar as válvulas sujas ou obstruídas enxaguando com água ultra-pura, solução RBS ou acetona. O efeito do enxágüe é aprimorado com um curto tratamento em banho de ultra-som (no máximo 20 segundos, pois se for feito por muito tempo poderá danificar a pedra de rubi da válvula).

Se a limpeza não tiver efeito, as válvulas devem ser desmontadas (ver figura 34, página 73):

- Remover para fora da carcaça os componentes da válvula com auxílio da ferramenta 6.2617.020.
- Enxaguar os componentes da válvula com água ultra-pura e/ou acetona e limpar a esfera de rubi com uma toalha de papel.
- Remontar a válvula. Os componentes da válvula de entrada e de saída são idênticos e divergem somente na colocação do mancal de safira (34-7) e do suporte de cerâmica (34-9).

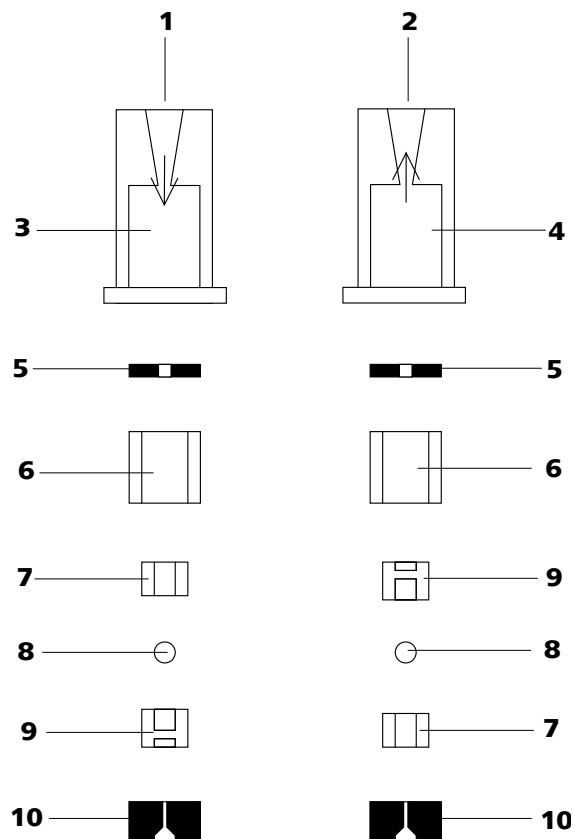


Figura 34 Componentes da válvula de entrada e da válvula de saída

1 Válvula de entrada 6.2824.170

2 Válvula de saída 6.2824.160



3	Carcaça de válvula - Válvula de entrada	4	Carcaça de válvula - Válvula de saída
5	Anel de vedação (negro)	6	Mancal
7	Mancal de safira O lado brilhante deve estar contra a esfera de rubi.	8	Esfera de rubi
9	Suporte de cerâmica para a esfera de rubi	10	Selo A maior abertura deve estar voltada para fora.

6 Montar a cabeça da bomba



Atenção

Para que a cabeça da bomba não seja posicionada ao contrário, ela tem na parte traseira várias profundidades de perfuração para os pinos de fixação, isto é, um pino de fixação é maior do que os outros. Por lógica, o maior pino deve ser inserido na perfuração com a maior profundidade. Se isto não ocorrer, a bomba não apresentará um funcionamento perfeito.

- Remontar os componentes da (14-4) cabeça da bomba (ver figura 32, página 70).
 - Apertar parafuso manualmente (32-2).
 - Apertar o cilindro do pistão (32-6) primeiro manualmente até o engate e depois apertar mais cerca de 15° graus com uma chave de boca.
 - Apertar de forma fixa os dois suportes roscados da válvula (32-9) e (32-12) com uma chave de boca.
- Montar a cabeça da bomba novamente na bomba com o auxílio de 4 parafusos de fixação (14-5). Apertar de forma fixa os parafusos com o auxílio da chave sextavada 6.2621.030.
- Parafusar os capilares de conexão (14-7) e (14-13) novamente na cabeça da bomba (ver figura 14, página 33).

4.6 Filtro inline

4.6.1 Manutenção

Os filtros inline 6.2821.120 são constituídos pela carcaça do filtro (35-2), pelo parafuso do filtro (35-4) e pelo filtro (35-3). Filtros novos (35-3) podem ser adquiridos de forma opcional sob o número de pedido 6.2821.130 (10 unidades).

Os filtros 6.2821.130 devem ser trocados a cada 3 meses (ou mais frequentemente em caso de contrapressão excessiva).

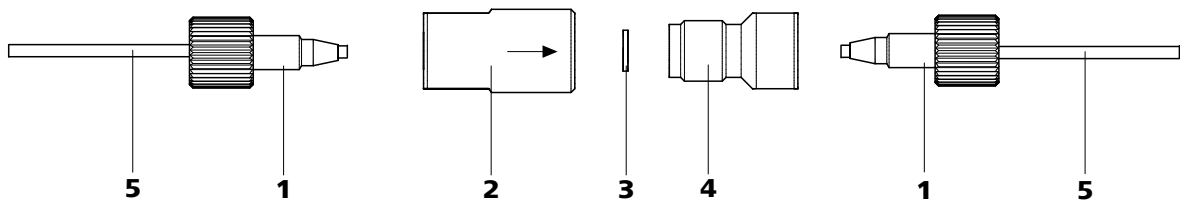


Figura 35 Trocar o filtro (do filtro inline)

1	Parafusos de pressão curtos PEEK (6.2744.070)	2	Carcaça de filtro Carcaça do filtro inline 6.2821.120
3	Filtro (6.2821.130) Pacote contém 10 unidades.	4	Parafuso do filtro Parafuso do filtro inline 6.2821.120
5	Capilares de conexão		

Trocar o filtro

Antes de trocar o filtro, o fluxo deve ser cessado.

1 Desmontar o filtro inline

- Soltar os parafusos (35-1) do filtro inline.

2 Remover o parafuso do filtro

- Soltar o parafuso do filtro (35-4) da carcaça do filtro (35-2).

3 Instalar o filtro

- Colocar o (35-3) filtro de forma plana na carcaça do filtro (35-2).

4 Montar o parafuso do filtro

- Parafusar novamente o parafuso do filtro (35-4) na carcaça do filtro (35-2).



5 Remontar o filtro inline

- Parafusar os parafusos de pressão (35-1) novamente no filtro inline.

4.7 Preparo de amostras inline

Para proteger a coluna de separação (ver capítulo 2.23, página 59) de material particulado que pode influir na capacidade de separação, recomendamos submeter todas as amostras a uma microfiltração (filtro 0.45 µm). Para a **filtração** é possível utilizar a célula de ultra-filtração (ver documentação sobre o *Equipamento IC para a ultra-filtração*).

As amostras que **contenham gás** em grande quantidade devem ser degaseificadas. Para a degaseificação, deve-se utilizar o degaseificador de amostras (ver capítulo 2.13, página 38).

Amostras que tenham a **Matriz carregada** (por exemplo, sangue, Óleo) devem ser preparadas para a medição através da diálise (ver documentação sobre o *Equipamento IC para diálise*).

Se a concentração da amostra for muito alta, ela deve ser **diluída** antes da injeção (ver documentação sobre o *Equipamento IC para a diluição de amostras*).

Para os métodos de preparo de amostras **Neutralização** (troca de por exemplo Na⁺ por H⁺) e a **troca de cátions** (troca de por exemplo metais pesados por H⁺) é utilizado um módulo de preparo de amostras (SPM) .

4.8 Enxaguar o caminho de amostra

Antes que uma amostra possa ser medida, o caminho de amostra deve ser enxaguado com a amostra a ser medida para que o resultado de medição não seja falsificado pela amostra anterior (**Transferência de amostra**).

Na injeção de amostra automática, o tempo de enxágüe deve ser três vezes maior que o **tempo de transferência**. O tempo de transferência é o tempo que a amostra necessita para passar do recipiente de amostra até o final do loop de amostra.

Determinação do tempo de transferência

O tempo de transferência depende da capacidade da bomba peristáltica, do volume total do capilar e do volume do gás retirado (isto é, da quantidade de gás na amostra) pelo degaseificador de amostra (se for utilizado).

1 Esvaziar o caminho de amostra

Bombear ar durante alguns minutos pelo caminho de amostra (tubo da bomba, conexões do tubo, capilar no degaseificador e loop de amostra) até que todo o líquido tenha sido removido pelo ar.

2 Aspirar a amostra e medir o tempo

Aspirar a amostra típica a ser utilizada posteriormente para a aplicação e utilizar um cronômetro para medir o tempo que a amostra necessita para fluir do recipiente de amostra até o final do loop de amostra.

O tempo medido corresponde ao "tempo de transferência". O tempo de enxágüe deve ser três vezes maior que o tempo de transferência.

Controle do tempo de enxágüe

O tempo de enxágüe aplicado também pode ser medido diretamente pela transferência da amostra para determinar se o tempo é suficiente. Proceda da seguinte forma:

1 Preparar duas amostras

- **Amostra A:** uma amostra típica para a aplicação.
- **Amostra B:** água ultra-pura.

2 Determinar a "amostra A"

Circular a "amostra A" pelo período do tempo de enxágüe através do caminho de amostra, injetar e medir.

3 Determinar a "amostra B"

Circular a "amostra B" pelo período do tempo de enxágüe através do caminho de amostra, injetar e medir.

4 Calcular a transferência da amostra

O grau de transferência de amostra corresponde às áreas de pico da medição da amostra B em relação à medição da amostra A. Quanto menor for esta relação, menor será a transferência da amostra. Ao

4.11.2 Funcionamento



Nota

As unidades do supressor nunca podem ser regeneradas na mesma direção de fluxo utilizada para transportar o eluente. Por esta razão, os capilares de entrada e de saída devem ser instalados sempre de acordo com *Figura 23* (esquema planejado).

O MSM é constituído de 3 unidades do supressor que são utilizadas alternadamente para a supressão, são regeneradas com ácido sulfúrico e enxaguadas com água ultra-pura. Para gravar cada novo cromatograma sob condições equivalentes, trabalha-se normalmente com um supressor regenerado recentemente.



Atenção

O MSM nunca deve ser girado em estado seco, pois existe o risco de bloqueio. Se o MSM estiver em estado seco, ele deve ser enxaguado por 5 minutos antes de ser girado.



Atenção

Em caso de capacidade reduzida ou alta contra-pressão, o MSM deve ser regenerado (*ver capítulo 4.11.3.1, página 79*), limpo (*ver capítulo 4.11.3.2, página 81*) ou trocado (*ver capítulo 4.11.3.3, página 83*).

4.11.3 Manutenção

4.11.3.1 Regeneração do MSM

Se as unidades do supressor forem sobrecarregadas por muito tempo com metais pesados (por exemplo, com ferro) ou contaminações orgânicas, estas já não poderão ser removidas por completo com a solução de regeneração utilizada normalmente (50 mmol/L H_2SO_4). Desta forma, a capacidade das unidades do supressor é diminuída e a consequência, em casos simples, é uma baixa sensibilidade ao fosfato e, em casos graves, uma elevação excessiva da linha base. Se ocorrerem problemas de capacidade em uma ou várias posições, as unidades do supressor devem ser regeneradas:

4.11.3.2 Limpeza do MSM

Limpar o MSM pode ser útil nos seguintes casos:

- Excessiva contra-pressão nos tubos de conexão do MSM.
- Obstrução irreparável do MSM (não é possível transportar as soluções pelo MSM).
- Bloqueio irreparável do MSM (não é possível girar o MSM).

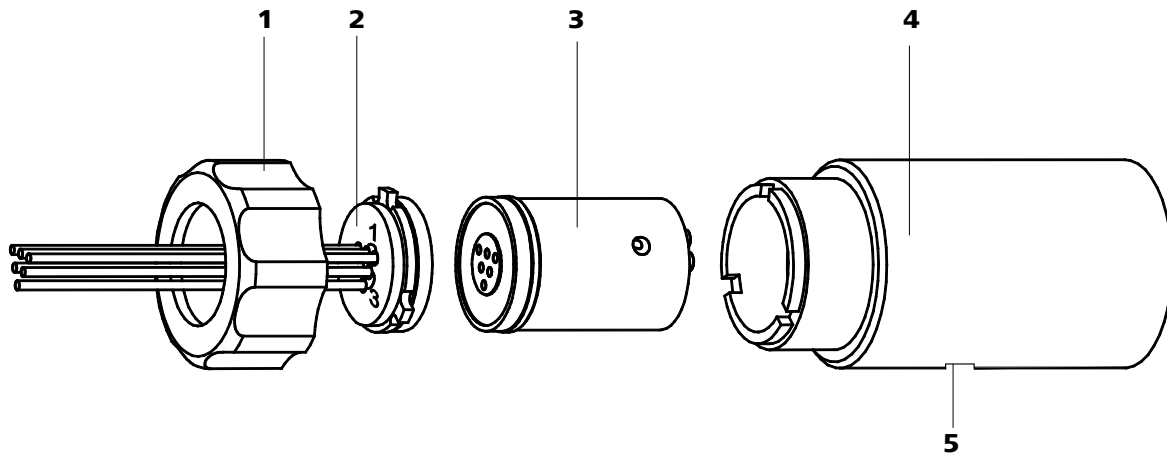


Figura 36 Componentes do MSM

1 Porca de capa

3 Rotor A MSM (6.2832.000)

5 Ranhura na carcaça do MSM

2 Peça de conexão MSM (6.2832.010)

4 Carcaça MSM

Limpar o MSM

Limpar o MSM da seguinte forma:

1 Desconectar o MSM do sistema IC

- Desligar o equipamento.
- Desconectar o MSM da coluna de separação, das bombas peristálticas e do detector.

2 Desmontar o MSM

- Desparafusar a porca de capa (36-1) da carcaça do MSM (36-4).
- Remover a peça de conexão (36-2) e o rotor A (36-3) da carcaça do MSM (36-4). Normalmente a peça de conexão e o rotor A estão colados um ao outro. Se este não for o caso proceda da seguinte forma: pegue um objeto pontiagudo, coloque-o na ranhura (36-5) da carcaça do MSM e remova o rotor A MSM (36-3).
- Soltar a peça de conexão (36-2) do rotor A MSM (36-3).



3 Limpar os tubos de condução e os tubos de saída

- Efetuar as etapas nesta seqüência: fixar cada uma das 6 peças de conexão no MSM (36-2), conectar os tubos capilares na bomba de alta pressão (*ver capítulo 2.10, página 32*) e bombear a água ultra-pura por estes tubos.
- Verificar se existe algum vazamento de solução (36-2) na peça de conexão MSM. Se um dos tubos de condução ou de saída permanecer obstruído, a peça de conexão deverá ser (36-2) substituída (número de pedido 6.2832.010).

4 Limpar o rotor A MSM

- Limpar a superfície de vedação do rotor A MSM (36-3) com o auxílio de uma toalha sem fiapos umedecida com álcool etílico.

5 Instalar o rotor A MSM



Atenção

Rotores instalados incorretamente (36-3) podem ser **danificados** durante o funcionamento.

- Instalar o rotor A MSM (36-3) na carcaça do MSM (36-4) de tal forma que as conexões do tubo, na parte traseira do rotor A MSM, entrem nas respectivas ranhuras no interior da carcaça MSM e um dos três orifícios do rotor A MSM possa ser visto por baixo pela ranhura (36-5) da carcaça do MSM.
- A instalação correta do rotor A MSM (36-3) pode ser comprovada verificando se sua superfície de vedação encontra-se 4 mm para dentro da carcaça do MSM (36-4). Se o rotor não estiver nesta posição, ele deverá ser colocado na posição correta pela parte de baixo com a ajuda de um objeto pontiagudo (por exemplo, uma chave de fenda).

6 Limpar a peça de conexão MSM

- Limpar a superfície de vedação da peça de conexão MSM (36-2) com o auxílio de uma toalha sem fiapos umedecida com álcool etílico.

7 Instalar a peça de conexão MSM

- Instalar a peça de conexão MSM (36-2) na carcaça do MSM (36-4) de tal forma que a conexão 1 se encontre no lado de cima e os três cames da peça de conexão entrem nas respectivas ranhuras na carcaça do MSM (36-4).

8 Condicionar e conectar o MSM

- Reconectar o MSM ao sistema IC.
- Antes de girar o MSM pela primeira vez, as três unidades do supressor devem ser enxaguadas por 5 minutos com uma solução.

4.11.3.3 Trocar peças do MSM

A troca de peças do MSM pode ser necessária nos seguintes casos:

- Perda irreversível da capacidade de supressão (sensibilidade reduzida ao fosfato e/ou elevação excessiva da linha base).
- Obstrução irreparável do MSM (não é possível transportar as soluções pelo supressor).

É possível trocar tanto o rotor A MSM (36-3) como também a peça de conexão MSM (36-2) com os tubos de condução e de saída.

Trocar peças do MSM

Trocar as peças do MSM da seguinte forma (ver figura 36, página 81):

1 Desconectar o MSM do sistema IC

- Desligar o equipamento.
- Desconectar o MSM da coluna de separação, das bombas peristálticas e do detector.

2 Desmontar o MSM

- Desparafusar a porca de capa (36-1) da carcaça do MSM (36-4).
- Remover a peça de conexão (36-2) e o rotor A (36-3) da carcaça do MSM (36-4). Normalmente a peça de conexão e o rotor A estão colados um ao outro. Se este não for o caso proceda da seguinte forma: pegue um objeto pontiagudo, coloque-o na ranhura (36-5) da carcaça do MSM e remova o rotor A MSM (36-3).
- Soltar a peça de conexão (36-2) do rotor A MSM (36-3).



3 Limpar o novo rotor A MSM

- Limpar a superfície de vedação do novo rotor A MSM (36-3) com o auxílio de uma toalha sem fiapos umedecida com álcool etílico.

4 Instalar o novo rotor A MSM



Atenção

Rotores instalados incorretamente (36-3) podem ser **danificados** durante o funcionamento.

- Instalar o novo rotor A MSM(36-3) na carcaça do MSM (36-4) de tal forma que as conexões do tubo, na parte traseira do rotor A MSM, entrem nas respectivas ranhuras no interior da carcaça do MSM e um dos três orifícios do rotor A MSM possa ser visto por baixo pela ranhura (36-5) da carcaça do MSM.
- A instalação correta do rotor A MSM (36-3) pode ser comprovada verificando se sua superfície de vedação encontra-se 4 mm para dentro da carcaça do MSM (36-4). Se o rotor não estiver nesta posição, ele deverá ser colocado na posição correta pela parte de baixo com a ajuda de um objeto pontiagudo (por exemplo, uma chave de fenda).

5 Limpar a nova peça de conexão MSM

- Limpar a nova peça de conexão MSM (36-2) com o auxílio de uma toalha sem fiapos umedecida com álcool etílico.

6 Instalar a nova peça de conexão MSM

- Instalar a peça de conexão MSM (36-2) na carcaça do MSM (36-4) de tal forma que a conexão 1 se encontre no lado de cima e os três cames da peça de conexão entrem nas respectivas ranhuras na carcaça do MSM (36-4).

7 Condicionar e conectar o MSM

- Reconectar o MSM ao sistema IC.
- Antes de girar o MSM pela primeira vez, as três unidades do supressor devem ser enxaguadas por 5 minutos com uma solução.

4.12 Bomba peristáltica

4.12.1 Funcionamento

O fluxo da bomba peristáltica depende da velocidade do motor (é ajustado pelo software), da pressão (*ver capítulo 2.17.2, página 48*) e, sobretudo, do diâmetro interno do tubo. Existem diversos tipos de tubos para cada tipo de aplicação.



Atenção

A vida útil dos tubos depende também da pressão. Retire os cassetes de tubo soltando a alavanca de engate (25-7) no lado direito se a bomba peristáltica for desligada por um longo período. Desta forma, a pressão ajustada será conservada.



Atenção

Os tubos da bomba 6.1826.xxx são feitos de PVC ou de PP e por isso não devem ser utilizados para o enxágüe com soluções que contenham acetona. Neste caso, devem-se utilizar outros tubos ou outra bomba para o enxágüe.

4.12.2 Manutenção

4.12.2.1 Tubos da bomba

Os tubos utilizados na bomba peristáltica são materiais de consumo com vida útil limitada. Por isso, troque regularmente os tubos da bomba. Aqueles que forem utilizados freqüentemente devem ser trocados a cada 4 semanas (*ver capítulo 2.17.2, página 48*).

Os tubos da bomba variam de acordo com o material, o diâmetro e, assim sendo, com o fluxo. Existem diversos tipos de tubos para cada tipo de aplicação.

A seguinte tabela informa sobre as propriedades e a utilização dos tubos da bomba:

Tabela 1 Tubos da bomba

Número de pedido	Nome	Material	Diâmetro interno	Aplicação



6.1826.310	Tubo da bomba LFL (laranja/verde), 3 retentores	PVC (Tygon)	0.38 mm	Tubo da bomba para determinação de bromato pelo método de triiodeto.
6.1826.320	Tubo da bomba LFL (laranja/amarela), 3 retentores	PVC (Tygon)	0.48 mm	Para soluções supressoras e solução receptora na diálise inline e na ultra-filtração inline
6.1826.330	Tubo da bomba LFL (laranja/branca), 3 retentores	PVC (Tygon)	0.64 mm	Nenhuma aplicação especial.
6.1826.340	Tubo da bomba LFL (preto/preto), 3 retentores	PVC (Tygon)	0.76 mm	Para a solução de amostra na diálise inline
6.1826.360	Tubo da bomba LFL (branca/branca), 3 retentores	PVC (Tygon)	1.02 mm	Para transferência da amostra.
6.1826.380	Tubo da bomba LFL (cinza/cinza), 3 retentores	PVC (Tygon)	1.25 mm	Para a diluição de amostras inline.
6.1826.390	Tubo da bomba LFL (amarela/amarela), 3 retentores	PVC (Tygon)	1.37 mm	Para a solução de amostra na ultra-filtração inline.

4.12.2.2 Filtro

Os filtros 6.2821.130 (37-2) devem ser trocados a cada 3 meses (ou mais frequentemente em caso de contrapressão excessiva).

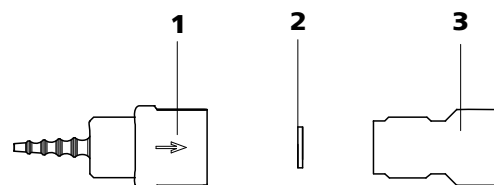


Figura 37 Conexão do tubo da bomba - Trocar filtro

1 Espigão fêmea

2 Filtro (6.2821.130)
Pacote contém 10 unidades.

3 Parafuso do filtro

Trocar o filtro

1 Remover o parafuso do filtro

- Desparafusar o parafuso do filtro (37-3) do espigão fêmea (37-1).

2 Instalar o filtro

- Montar o filtro (37-2) plano no espigão fêmea (37-1).

3 Montar o parafuso do filtro

- Parafusar novamente o parafuso do filtro (37-3) no espigão fêmea (37-1).

4.13 Metrohm CO₂ Suppressor (MCS)

4.13.1 Substituir o cartucho de absorção de CO₂

O cartucho de absorção de CO₂ 6.2837.000 (29-4) deve ser substituído regularmente. Os motivos dessa troca são: bloqueio ou perda da capacidade de absorção.

Bloqueio

A umidade obstrui o cartucho de absorção de CO₂. O desgaste do cartucho é percebido quando a cor do material modifica-se (a parte azul torna-se violeta). Com a obstrução, a passagem de ar diminui e o vácuo é reduzido. Para garantir a proteção do cartucho de absorção de CO₂, um cartucho de absorção de H₂O é instalado antes dele(29-7). A regeneração regular (ver capítulo 4.13.2, página 87) do cartucho de absorção de H₂O aumenta a vida útil do cartucho de absorção de CO₂.

Perda de capacidade

A capacidade de absorção do CO₂ é limitada. Dependendo do tempo de funcionamento e do ambiente laboratorial, a capacidade de absorção diminui com o tempo. A perda de capacidade é ilustrada por uma linha base que se eleva (pois uma quantidade maior de CO₂ alcança o detector).

4.13.2 Regeneração do cartucho de absorção de H₂O

A função do cartucho de absorção de H₂O é proteger o cartucho de absorção de CO₂ da umidade. A vida útil do cartucho de absorção de H₂O depende do nível de umidade do ambiente. A umidade reduz a capacidade de absorção do cartucho de H₂O (pode ser verificada pela modificação da cor do material do cartucho). Antes que a cor de todo o material de preenchimento modifique-se (de alaranjado para incolor, no Fluka, nº de artigo 94098), o cartucho de absorção de H₂O deve ser regenerado (ver a ficha técnica). Na regeneração, o material de preenchimento é trocado:

- 1** Retirar o material do cartucho, secar a uma temperatura de 140 °C de um dia para outro e repô-lo no cartucho. Ou descarte o material usado e preencha o cartucho com material novo.



- 2 Completar o material empacotado com algodão.

4.14 Detector de condutividade

4.14.1 Manutenção



Atenção

Não é permitido abrir o detector de condutividade!



Alerta

Ao enxaguar o detector, a pressão de **5 MPa** não deve ser excedida. Para garantir que isto não aconteça, a pressão máxima da bomba de alta pressão deve ser ajustada em **5 MPa** no MagIC Net.

Em caso de obstrução do detector de condutividade, deve-se verificar primeiramente se a obstrução não é causada pelas extremidades muito prensadas dos capilares. Neste caso, é preciso reduzir alguns milímetros do capilar de entrada (**30-3**) e/ou do capilar de saída do detector (**31-3**). Se este procedimento não apresentar resultados, o detector pode ser enxaguado na direção de fluxo contrária à normal. Para efetuar este procedimento, conecte a bomba de alta pressão ao capilar de saída do detector (**31-3**) e enxágüe (**a pressão não deve exceder 5 MPa**).

4.15 Coluna de separação

4.15.1 Capacidade de separação

A qualidade de análise a ser obtida depende em grande parte da capacidade de separação da coluna instalada. A capacidade de separação da coluna selecionada deve ser suficiente para os problemas de análise apresentados. Se houver dificuldades, o usuário deve controlar a qualidade da coluna de separação analisando a gravação de um cromatograma padrão.

Informações detalhadas sobre as colunas de separação fornecidas pela Metrohm encontram-se na ficha da sua coluna de separação, no **Programa de colunas IC Metrohm** (é possível pedir este programa ao representante da Metrohm) ou na Internet em <http://www.metrohm.com> na área de produtos de cromatografia iônica. Informações sobre aplicações IC especiais encontram-se nos respectivos "**Boletins de aplicações**" ou nas "**Informações sobre as aplicações**", que estão à disposição na Internet em <http://www.metrohm.com> na área "Aplicações" ou podem ser pedidas gratuitamente junto ao representante responsável.

4.15.2 Proteção

Para proteger a coluna de separação de material particulado que pode reduzir a capacidade de separação, recomendamos submeter os eluentes e as amostras a uma microfiltração (filtro 0.45 µm) e aspirar o eluente através do filtro de aspiração 6.2821.090.

A utilização de pré-colunas (*ver capítulo 2.22, página 58*) poupa as colunas de separação e aumenta consideravelmente suas vidas úteis. As pré-colunas adequadas à sua coluna de separação podem ser vistas no **Programa de colunas IC Metrohm** (que pode ser pedido ao representante Metrohm) ou na ficha fornecida da sua coluna de separação, ou na parte de informações sobre a coluna de separação em <http://www.metrohm.com> (na "Área de produtos" em "Cromatografia iônica") ou consulte diretamente o seu representante.

Para proteger o material da coluna de impactos de pressão causados pela injeção, deve-se instalar o amortecedor de pulsação (*ver capítulo 2.12, página 37*).

4.15.3 Armazenamento

Se a coluna de separação não estiver sendo utilizada, ela deve ser guardada sempre fechada e preenchida de acordo com as indicações do fabricante.

4.15.4 Regeneração



Nota

A regeneração está colocada como última etapa e não deve ser efetuada regularmente.

Se as propriedades de separação da coluna não apresentarem bons resultados, esta pode ser regenerada de acordo com as normas do fabricante. Nas colunas de separação oferecidas pela Metrohm, a norma de regeneração está na ficha entregue com cada coluna.

5 Identificando o problema

5.1 Problemas e suas soluções

Problema	Causa	Como remediar
Aumento de pressão marcante	<i>O filtro inline 6.2821.120 (17-3) está obstruído.</i>	(35-3) Substituir (ver capítulo 4.6, página 75) o filtro inline 6.2821.130.
	<i>MSM – O módulo está obstruído.</i>	<ul style="list-style-type: none"> Regenerar o MSM (ver capítulo 4.11.3.1, página 79). <p>Observação: deve-se utilizar uma conexão do tubo da bomba com filtro 6.2821.180 (ver figura 26, página 49).</p>
	<i>O detector de condutividade está obstruído.</i>	<ul style="list-style-type: none"> Cortar as extremidades do capilar alguns mm (ver capítulo 4.14.1, página 88). Enxaguar o detector na direção contrária à direção normal de fluxo (ver capítulo 4.14.1, página 88).
	<i>Pré-coluna – está obstruída.</i>	Trocar a pré-coluna (ver capítulo 2.22, página 58).
	<i>Coluna de separação – está obstruída.</i>	<ul style="list-style-type: none"> Regenerar a coluna de separação (ver capítulo 4.15.4, página 89). Substituir a coluna de separação (ver "Conectar e enxaguar a coluna de separação", página 60). <p>Nota: as amostras devem ser microfiltradas sempre (ver capítulo 4.7, página 76).</p>
	<i>Válvula de injeção – A válvula está obstruída.</i>	Limpar a válvula (serviço deve ser realizado pelo técnico de serviços Metrohm).
Queda de pressão evidente	<i>O sistema apresenta vazamento.</i>	Controlar e vedar as conexões (ver capítulo 2.5, página 12).
As áreas de pico são menores do que o esperado	<i>Amostra - Vazamento no caminho de amostra.</i>	Verificar o caminho de amostra.
	<i>Amostra - Bloqueio no caminho de amostra.</i>	Verificar o caminho de amostra.



Problema	Causa	Como remediar
	<i>Amostra - O loop de amostra não foi preenchido (completamente).</i>	Circular a transferência de amostra por um tempo mais longo.
	<i>Amostra - Bolhas de gás na amostra.</i>	Utilizar o degaseificador de amostra (<i>ver capítulo 2.13, página 38</i>).
	<i>O MCS não está conectado.</i>	Conectar o MCS.
Bomba peristáltica – Potência de fluxo insuficiente ou inexistente	<i>Bomba peristáltica – Pressão muito baixa.</i>	Ajustar corretamente a pressão (<i>ver capítulo 2.17.2, página 48</i>).
	<i>Bomba peristáltica – Filtro obstruído.</i>	Trocar filtro (<i>ver capítulo 2.17.2, página 48</i>).
	<i>Bomba peristáltica – Tubo da bomba defeituoso.</i>	Trocar tubo da bomba (<i>ver capítulo 2.17.2, página 48</i>).
Linha base muito ondulada	<i>Bomba de alta pressão – Válvulas de bomba sujas (32-10) (32-11).</i>	Limpar as válvulas de bomba (<i>ver capítulo 4.5.2, página 69</i>).
	<i>Eluente - Vazamento no caminho de eluente.</i>	Verificar o caminho de eluente.
	<i>Eluente - Bloqueio no caminho de eluente.</i>	Verificar o caminho de eluente.
	<i>Bomba de alta pressão – Selos da bomba estão defeituosos (32-8).</i>	Trocar o (32-8) selo da bomba (<i>ver capítulo 4.5.2, página 69</i>).
	<i>O cartucho de absorção de CO₂ do MCS desgastou-se .</i>	Substituir o cartucho de absorção de CO ₂ (<i>ver capítulo 4.13.1, página 87</i>).
	<i>O amortecedor de pulsação não está conectado.</i>	Conectar o amortecedor de (<i>ver capítulo 2.12, página 37</i>) pulsação.
	<i>A bomba de vácuo do MCS está com defeito.</i>	Dirija-se à Central de serviços da Metrohm.
Varição na linha base	<i>O equilíbrio térmico ainda não foi atingido.</i>	(<i>ver capítulo 2.15, página 43</i>) Condicionar (<i>ver capítulo 3.2, página 63</i>) o equipamento com os termostatizadores de coluna ligados.
	<i>O sistema apresenta vazamento.</i>	Controlar e vedar as conexões (<i>ver capítulo 2.5, página 12</i>).

Problema	Causa	Como remediar
	<i>Eluente - Diluição do solvente orgânico no eluente.</i>	Verificar o suporte para recipientes de eluente (ver figura 11, página 27).
Alguns picos são maiores do que o esperado	<i>Amostra - Transferência das amostras da medição anterior.</i>	Enxaguar o sistema por um longo tempo após a aplicação de uma amostra.
Condutividade de fundo muito alta	<i>MSM – O módulo não está conectado.</i>	Conectar o MSM (ver capítulo 2.16, página 44).
	<i>O MCS não está conectado.</i>	Conectar o MCS.
	<i>Eluente incorreto.</i>	Trocar o eluente (ver capítulo 4.4.2.3, página 68).
	<i>MSM - O módulo está com problemas de fluxo das soluções de regeneração e de enxágüe.</i>	Verificar o fluxo das soluções de enxágüe e de regeneração (ver capítulo 2.16.2, página 45).
Má reprodutibilidade dos tempos de retenção	<i>Eluente - Vazamento no caminho de eluente.</i>	Verificar o caminho de eluente.
	<i>Eluente - Bloqueio no caminho de eluente.</i>	Verificar o caminho de eluente.
Não é possível ler os dados da coluna de separação.	<i>O chip da coluna está sujo.</i>	Limpar as superfícies de contato do chip da coluna (com álcool).
	<i>O chip da coluna está com defeito.</i>	<ol style="list-style-type: none"> 1. Gravar a configuração da coluna no MagIC Net. 2. Informar a Central de Serviços da Metrohm.
O MSM não tem (ou tem insuficiente) fluxo de solução de regeneração ou de enxágüe.	<i>O sistema apresenta vazamento.</i>	Verificar as conexões.
	<i>Bomba peristáltica – Pressão muito baixa.</i>	Ajustar corretamente a pressão (ver capítulo 2.17.2, página 48).
	<i>Bomba peristáltica – Filtro (ver figura 26, página 49) obstruído.</i>	Trocar filtro (ver capítulo 2.17.2, página 48).
	<i>O MSM apresenta contra-pressão muito alta.</i>	Limpar o MSM (ver capítulo 4.11.3.2, página 81) ou trocar as peças do módulo (ver capítulo 4.11.3.3, página 83).



Problema	Causa	Como remediar
	<i>Bomba peristáltica – Tubo da bomba defeituoso.</i>	Trocar tubo da bomba (<i>ver capítulo 2.17.2, página 48</i>).
Alargamento extremo de picos no cromatograma. Divisão (picos dobrados).	<i>Conexões - Volume morto no sistema.</i>	Verificar as conexões (<i>ver capítulo 2.5, página 12</i>) (utilize capilares PEEK com diâmetro interno de 0.25 mm entre a válvula de injeção e o detector).
	<i>Pré-coluna – A capacidade está baixa.</i>	<ul style="list-style-type: none"> ▪ Substituir a pré-coluna (<i>ver capítulo 2.22, página 58</i>).
	<i>Coluna de separação – Volume morto no topo da coluna.</i>	<ul style="list-style-type: none"> ▪ Instalar a coluna de separação na direção de fluxo contrária (se a norma presente na ficha o permitir). ▪ Substituir a coluna de separação (<i>ver "Conectar e enxaguar a coluna de separação", página 60</i>).
Alteração inesperada dos tempos de retenção nos cromatogramas	<i>Coluna de separação – A capacidade de separação está baixa.</i>	<ul style="list-style-type: none"> ▪ Regenerar a coluna de separação (<i>ver capítulo 4.15.4, página 89</i>). ▪ Substituir a coluna de separação (<i>ver "Conectar e enxaguar a coluna de separação", página 60</i>).
	<i>Eluente - Bolhas de gás no eluente.</i>	Verificar as conexões do degaseificador de eluente (<i>ver capítulo 2.9, página 31</i>).
	<i>Bomba de alta pressão - defeito.</i>	Dirija-se à Central de serviços da Metrohm.
Elevação excessiva da linha base.	<i>MSM – O módulo está com sua capacidade reduzida.</i>	Regenerar o MSM (<i>ver capítulo 4.11.3.1, página 79</i>).
O detector de condutividade não é reconhecido pelo software	<i>Nenhuma conexão.</i>	<ul style="list-style-type: none"> ▪ Verificar a conexão do cabo (31-1). ▪ Desconectar o equipamento e (após 15 segundos) reconectá-lo.
Os cromatogramas apresentam uma resolução de baixa qualidade	<i>Coluna de separação – A capacidade de separação está baixa.</i>	<ul style="list-style-type: none"> ▪ Regenerar a coluna de separação (<i>ver capítulo 4.15.4, página 89</i>). ▪ Substituir a coluna de separação (<i>ver "Conectar e enxaguar a coluna de separação", página 60</i>).

Problema	Causa	Como remediar
Problemas de precisão - Grande dispersão dos valores de medição	<i>Amostra - Bolhas de gás na amostra.</i>	Utilizar o degaseificador de amostra (<i>ver capítulo 2.13, página 38</i>).
	<i>Válvula de injeção – Loop de amostra (20-1).</i>	Verificar a instalação do loop de amostra.
	<i>Amostra - Volume de enxágüe é muito pequeno.</i>	Aumentar o volume de enxágüe (<i>ver capítulo 4.8, página 76</i>).
	<i>Válvula de injeção – Está defeituosa.</i>	Dirija-se à Central de serviços da Metrohm.
	<i>O nível de vácuo do MCS está baixo.</i>	<ul style="list-style-type: none"> ▪ Verificar as conexões. Se as conexões estiverem em ordem: ▪ Dirija-se à Central de serviços da Metrohm.



6 Dados técnicos

6.1 Condições de referência

Os dados técnicos indicados neste capítulo referem-se às seguintes condições de referência:

<i>Temperatura ambiente</i>	+25 °C (± 3 °C)
<i>Estado do equipamento</i>	> 40 minutos em funcionamento (equilibrado)

6.2 Equipamento

<i>Sistema IC</i>	<ul style="list-style-type: none"> ▪ Sistema IC livre de metais ▪ Sistema compacto com design modular ▪ Até dois sistemas cromatográficos completos em um equipamento
<i>Material</i>	Espuma rígida de poliuretano pintada e sem CFC - Classe de incêndio C
<i>Faixa de pressões de funcionamento</i>	<ul style="list-style-type: none"> ▪ de 0 até 50 MPa (500 bar) - Bomba de alta pressão ▪ de 0 até 35 MPa (350 bar) Sistema padrão PEEK
<i>Componentes inteligentes</i>	iPump, iDetector, iColumn, Dosino inteligente, MagIC Net

6.3 Sensor de vazamento

<i>Tipo</i>	eletrônico e sem necessidade de calibração
-------------	--

6.4 Condições ambientais

<i>Funcionamento</i>	
<i>Temperatura ambiente</i>	de +5 até +45 °C
<i>Umidade do ar</i>	de 20% a 80 % de umidade relativa do ar
<i>Armazenamento</i>	
<i>Temperatura ambiente</i>	de -20° C até +70 °C

Transporte

Temperatura ambiente de -40° C até +70 °C

6.5 Carcaça*Dimensões*

Largura 365 mm

Altura 642 mm

Profundidade 380 mm

Material do fundo de contenção, da carcaça e da placa de cobertura Espuma rígida de poliuretano (PUR) com proteção contra chamas para classe de incêndio C, sem CFC e pintada

Elementos de operação

Indicadores LED para indicar a conexão à rede de energia

Interruptor ON / OFF na parte traseira do equipamento

6.6 Degaseificador de eluente

Material fluoropolímero

Resistência a solventes Nenhuma limitação (com exceção de PFC - perfluorocarbono)

Tempo de produção do vácuo < 60 s



6.7 Bomba de alta pressão

<i>Tipo</i>	<ul style="list-style-type: none"> ▪ Bomba de pistão duplo serial ▪ Reconhecimento inteligente de cabeça de bomba ▪ Quimicamente inerte ▪ Cabeças de bomba livre de metais ▪ Materiais em contato com o eluente: PEEK, ZrO₂ (zircônio), PTFE/PE ▪ Fluxo e pressão auto-otimizados
<i>Potência de fluxo</i>	
<i>Faixa de fluxo configurável</i>	de 1 até 20.0 mL/min
<i>Incremento de fluxo</i>	1 µL/min com a cabeça de bomba padrão
<i>Reprodutibilidade do fluxo de eluente</i>	Diferença < 0.1 %
<i>Faixa de pressão</i>	
<i>Bomba</i>	de 0 até 50.0 MPa (de 0 até 500 bar)
<i>Cabeça da bomba</i>	de 0 até 35.0 MPa (de 0 até 350 bar) (válido para a cabeça de bomba padrão PEEK)
<i>Pulsação restante</i>	< 1 %
<i>Desligamento de segurança</i>	
<i>Função</i>	Desligamento automático ao atingir o valor limite de pressão
<i>Valor limite máximo de pressão</i>	<ul style="list-style-type: none"> ▪ Configurável de 0.1 até 50 MPa (de 1 até 500 bar) ▪ A bomba é desligada automaticamente assim que o primeiro curso do pistão estiver acima do valor limite máximo.
<i>Valor limite mínimo de pressão</i>	<ul style="list-style-type: none"> ▪ Configurável de 0 até 49 MPa (de 0 até 490 bar) ▪ A 0 MPa o mecanismo de desligamento está inativo ▪ O mecanismo de desligamento é ativado somente 2 minutos após a inicialização do sistema ▪ A bomba é desligada automaticamente assim que 3 cursos do pistão estiverem abaixo do valor limite mínimo de pressão.
<i>Capacidade de gradiente</i>	Isocrático ou gradiente (até quarternário)
<i>Perfil</i>	passo, linear, convexo e côncavo
<i>Resolução</i>	< 1 nL de alteração de fluxo

6.8 Degaseificador de amostra

<i>Material</i>	fluoropolímero
<i>Resistência a solventes</i>	Nenhuma limitação (com exceção de PFC - perfluorocarbono)
<i>Tempo de produção do vácuo</i>	< 60 s

6.9 Válvula de injeção

<i>Tempo de resposta do atuador</i>	cerca de 100 ms
<i>Pressão de funcionamento máxima</i>	35 MPa (350 bar)
<i>Material</i>	PEEK

6.10 Termostatizador de coluna

<i>Tipo</i>	Termostatizador Peltier para duas colunas de separação inteligentes
<i>Temperatura ajustável</i>	de 0 até 80 °C em etapas de 0.1 °C
<i>Aquecer</i>	Temperatura ambiente +50 °C
<i>Resfriar</i>	Temperatura ambiente -20 °C
<i>Temperatura - Reprodutibilidade</i>	± 0.2 °C
<i>Estabilidade</i>	< 0.05 °C
<i>Tempo de aquecimento</i>	< 30 minutos para esfriar de 20° para 50 °C
<i>Tempo de esfriamento</i>	< 40 minutos para esfriar de 50° para 20 °C



6.11 Metrohm Suppressor Module (MSM)

<i>Resistência a solventes</i>	Nenhuma limitação
<i>Tempo de resposta</i>	cerca de 100 ms
<i>Pressão de funcionamento</i>	2.5 MPa (25 bar). O funcionamento da válvula evita danos em caso de sobrepressão

6.12 Bomba peristáltica

<i>Tipo</i>	Bomba peristáltica de duplo canal
<i>Sentido de rotação</i>	Rotação em sentido horário e anti-horário
<i>Rotações por minuto</i>	0...42 Rpm em 7 níveis de 6 Rpm cada.
<i>Propriedades de transporte</i>	0.3 mL/min a 18 Rpm; com tubo da bomba padrão 6.1826.320
<i>Material de tubos da bomba</i>	Recomendado: Tygon Long Flex Life

6.13 Metrohm CO₂ Suppressor (MCS)

<i>Material</i>	fluoropolímero
<i>Resistência a solventes</i>	Nenhuma limitação (com exceção de PFC - perfluorocarbono)
<i>Vácuo</i>	
<i>Área de trabalho</i>	controlado/estabilizado por microprocessador
<i>Tempo de ativação após o início</i>	< 30 s
<i>Volume do capilar</i>	400 µL

6.14 Sistema de medição de condutividade

<i>Tipo</i>	<ul style="list-style-type: none"> ▪ Controle por microprocessador do processamento de sinais digitais (tecnologia DSP) ▪ Detector inteligente com 6 modelos de cromatogramas.
<i>Faixa de medição</i>	de 0 até 15000 $\mu\text{S}/\text{cm}$ sem seleção de escala
<i>Ruído</i>	< 0.1 nS a 1 $\mu\text{S}/\text{cm}$
<i>Desvios da linearidade</i>	<ul style="list-style-type: none"> ▪ < 0.1 % para valores de condutividade maiores que 16 $\mu\text{S}/\text{cm}$ (valor típico para análises com o MSM) ▪ < 1 % para valores de condutividade de 1 a 16 $\mu\text{S}/\text{cm}$ (valor típico para análises com o MSM e o MCS (supressão seqüencial)).
<i>Variação</i>	< 0.2 nS/cm por hora
<i>Taxa de medição</i>	10 medições por segundo para resultados otimizados sem filtração
<i>Linha base</i>	Ruído < 0.2 nS/cm (Eluente padrão + MSM + MCS)
<i>Volume de célula</i>	0.8 μL
<i>Constante de célula</i>	<ul style="list-style-type: none"> ▪ Os dados individuais de calibração estão gravados no detector ▪ Medida ajustável: de 13.0 a 21.0 /cm
<i>Eletrodos</i>	Eletrodos anelados de aço inoxidável
<i>Materiais em contato com eluente</i>	PCTFE (policlorotrifluoretileno) quimicamente inerte
<i>Pressão máxima de funcionamento</i>	5.0 MPa (50 bar)
<i>Temperatura de célula</i>	de 20 °C a 50 °C em etapas de 5 °C
<i>Estabilidade de temperatura</i>	< 1 °C
<i>Compensação de temperatura</i>	de 0 a 5 % de compensação ajustável - padrão: 2.3 % de compensação
<i>Tempo de aquecimento</i>	< 30 minutos (40 °C)



6.15 Conexão para energia

<i>Tensão exigida</i>	de 100 a 240 V \pm 10 % (automático)
<i>Frequência exigida</i>	de 50 a 60 Hz (automático)
<i>Consumo de potência</i>	<ul style="list-style-type: none"> ▪ 65 W no caso de uma aplicação de análise típica ▪ 25 W em espera (detector a 40 °C)
<i>Fonte de alimentação</i>	<ul style="list-style-type: none"> ▪ até 300 W no máximo e monitorado eletronicamente. ▪ Fusível interno 3.15 A

6.16 Interfaces

USB

<i>Entrada</i>	1 USB para upstream do tipo B (para a conexão com o computador)
<i>Saída</i>	2 USB de downstream do tipo A

<i>MSB</i>	2 MSB MiniDin de 8 pinos (fêmea) (para Dosino, agitadores e circuitos remotos, ...)
------------	---



Atenção

Ao conectar um equipamento à conexão MSB (5-6), o 850 Professional IC Anion – MCS **deve** estar desligado.

<i>Detector</i>	2 DSUB- de 15 pinos de alta densidade (Highdensity) (fêmea)
<i>Reconhecimento de coluna</i>	3 (sendo que 2 estão no termostatizador da coluna (ver capítulo 2.15, página 43))
<i>Sensor de vazamento</i>	1 plug P2
<i>Outras conexões</i>	<ul style="list-style-type: none"> ▪ 1 DSUB de 15 pinos (fêmea) ▪ Caixa de saída analógica (opcional)

6.17 Especificação de segurança

<i>Construção / Controle</i>	<ul style="list-style-type: none"> ▪ EN/IEC/UL 61010-1 ▪ CSA-C22.2 N° 61010-1 ▪ Grau de proteção IP20 ▪ Classe de proteção I
------------------------------	--

6.18 Compatibilidade eletromagnética (CEM)

<i>Emissão de interferências</i>	<ul style="list-style-type: none"> ▪ EN/IEC 61326-1 ▪ EEN 55022 / CISPR 22 ▪ EN/IEC 61000-3-2 ▪ EN/IEC 61000-3-3
----------------------------------	--

<i>Resistência a interferências</i>	<ul style="list-style-type: none"> ▪ EN/IEC 61326-1 ▪ EN/IEC 61000-4-2 ▪ EN/IEC 61000-4-3 ▪ EN/IEC 61000-4-4 ▪ EN/IEC 61000-4-5 ▪ EN/IEC 61000-4-6 ▪ EN/IEC 61000-4-8 ▪ EN/IEC 61000-4-11 ▪ EN/IEC 61000-4-14 ▪ NAMUR
-------------------------------------	---

6.19 Peso

<i>1.850.2030</i>	29.4 kg (sem acessórios)
<i>1.850.9010 (detector de condutividade)</i>	2.3 kg (com acessórios)
<i>Carro de transporte (rodas e alças)</i>	1.8 kg



7 Conformidade e Garantia

7.1 Declaração de conformidade

Este documento certifica a conformidade das especificações padrão para equipamentos elétricos e acessórios, bem como as especificações padrão para segurança e validação do sistema emitidas pelo fabricante.

Nome do produto

850 Professional IC Anion – MCS

O 850 Professional IC Anion – MCS é um instrumento para análise cromatográfica de ânions com supressão química.

Este equipamento foi construído e submetido a todos os testes finais de acordo com os padrões:

Compatibilidade eletromagnética

Emissão: EN/IEC 61326-1, EN 55022 / CISPR 22, EN/IEC 61000-3-2, EN/IEC 61000-3-3

Imunidade: EN/IEC 61326-1, EN/IEC 61000-4-2, EN/IEC 61000-4-3, EN/IEC 61000-4-4, EN/IEC 61000-4-5, EN/IEC 61000-4-6, EN/IEC 61000-4-8, EN/IEC 61000-4-11, EN/IEC 61000-4-14, NAMUR

Especificações de segurança:

EN/IEC/UL 61010-1, CSA-C22.2 N° 61010-1, Classe de proteção I

Este equipamento também foi certificado pela ElectroSuisse, um membro do Órgão de Certificação Internacional (CB/IEC).

O software instalado na memória ROM (Read Only Memories) foi validado para trabalhos em conjunto com procedimentos operacionais padronizados relacionados à performance e funcionalidade. As especificações técnicas estão documentadas no manual de instruções.



Este equipamento atende aos requisitos da marca CE como estabelecido nas diretrizes da UE 73/23/CEE (LVD), 89/336/CEE (EMC) e suas alterações 93/68/CEE. Ele cumpre com as seguintes especificações:

EN 61326-1 Equipamento elétrico para medição, controle e utilização laboratorial – Atende aos requisitos da EMC (compatibilidade eletromagnética).

EN 61010-1 Requisitos de segurança para equipamentos elétricos utilizados em medições, controles e usos laboratoriais.

Fabricante

Metrohm Ltda, CH-9101 Herisau/Suíça

A Metrohm Ltda possui o certificado SQS ISO 9001:2000 de sistema de gestão de qualidade para o desenvolvimento, a produção e a venda de instrumentos e acessórios para análises iônicas.

Herisau, 18 de maio de 2007



D. Strohm

Vice-presidente e chefe do Departamento de Pesquisa e Desenvolvimento



Ch. Buchmann

Vice-presidente e chefe do Departamento de Produção

Responsável pela garantia de qualidade

7.2 Quality Management Principles

Metrohm Ltd. holds the ISO 9001:2000 Certificate, registration number 10872-02, issued by SQS (Swiss Association for Quality and Management Systems). Internal and external audits are carried out periodically to assure that the standards defined by Metrohm's QM Manual are maintained.

The steps involved in the design, manufacture and servicing of instruments are fully documented and the resulting reports are archived for ten years. The development of software for PCs and instruments is also duly documented and the documents and source codes are archived. Both remain the possession of Metrohm. A non-disclosure agreement may be asked to be provided by those requiring access to them.

The implementation of the ISO 9001:2000 quality management system is described in Metrohm's QM Manual, which comprises detailed instructions on the following fields of activity:

Instrument development

The organization of the instrument design, its planning and the intermediate controls are fully documented and traceable. Laboratory testing accompanies all phases of instrument development.

Software development

Software development occurs in terms of the software life cycle. Tests are performed to detect programming errors and to assess the program's functionality in a laboratory environment.



Components

All components used in the Metrohm instruments have to satisfy the quality standards that are defined and implemented for our products. Suppliers of components are audited by Metrohm as the need arises.

Manufacture

The measures put into practice in the production of our instruments guarantee a constant quality standard. Production planning and manufacturing procedures, maintenance of production means and testing of components, intermediate and finished products are prescribed.

Customer support and service

Customer support involves all phases of instrument acquisition and use by the customer, i.e. consulting to define the adequate equipment for the analytical problem at hand, delivery of the equipment, user manuals, training, after-sales service and processing of customer complaints. The Metrohm service organization is equipped to support customers in implementing standards such as GLP, GMP, ISO 900X, in performing Operational Qualification and Performance Verification of the system components or in carrying out the System Validation for the quantitative determination of a substance in a given matrix.

7.3 Garantia

A Metrohm garante que seus fornecimentos e serviços não apresentam nenhum erro de material, de construção ou de preparação. O prazo de garantia é de 36 meses contados a partir do dia do fornecimento (no caso do equipamento funcionar ininterruptamente, este prazo é de 18 meses). A condição para tal é de que os serviços sejam executados por uma organização de serviços autorizada pela Metrohm.

A quebra de vidro em eletrodos ou outros fragmentos de vidro não estão inclusos na garantia. Para a garantia de exatidão, os dados técnicos apresentados neste manual são determinantes. Para produtos de outros fabricantes encontrados em grande parte de nosso equipamento, são válidas as determinações de garantia do fabricante do respectivo produto. O direito aos compromissos de garantia tem validade somente se o comprador tiver efetuado seus pagamentos dentro dos prazos estipulados.

A Metrohm compromete-se, até o vencimento da garantia, a substituir ou aprimorar, gratuitamente e da melhor forma encontrada pela Metrohm, equipamentos que apresentem defeitos. Os custos de transporte ficam a cargo do comprador.

Estão expressamente fora da garantia irregularidades não provocadas pela Metrohm como armazenamento ou uso irregular, etc.

8 Acessórios



Atenção

Reservados todos os direitos a alterações!




8.1 Volume de entrega

2.850.2030

Nº	Número de pedido	Descrição	
1	1.850.2030	Professional IC 850 Anion – MCS	
1	1.850.9010	IC Detector MF	
2	6.1602.150	Suporte para recipientes / GL 45 -3x10/32 Para conectar tubos capilares de 1/16 polegadas na aplicação de soluções auxiliares MSM e diálise inline. Material: Material sintético	
1	6.1602.160	Suporte para recipientes de eluentes GL 45 Para recipientes de eluentes com conexões para o tubo de secagem e o tubo de aspiração. Junta de abertura: A-14/15	



N°	Número de pedido	Descrição	
2	6.1608.020	Recipiente / 1000 mL / GL 45	
		Recipiente para soluções auxiliares	
		Largura (mm): 96	
		Altura (mm): 223	
		Volume (mL): 1000	
1	6.1608.070	Recipiente de eluente / 2 L / GL 45	
		Recipiente de eluente e recipiente para dejetos na diálise	
		Material: Vidro transparente	
		Altura (mm): 262	
		Volume (mL): 2000	
1	6.1609.000	Tubo de secagem / grande e arqueado	
		Para ser preenchido com material absorvente.	
		Material: Vidro	
		Altura (mm): 129	
		Diâmetro interno (mm): 32	
		Medida da abertura: B-14/15	
1	6.1803.020	Capilares PTFE 0.97 mm i.D. / 5 m	
		Para todos os equipamentos IC	
		Material: PTFE	
		Diâmetro externo (mm): 1.57	
		Diâmetro interno (mm): 0.97	
		Comprimento (m): 5	

N°	Número de pedido	Descrição
1	6.1803.040	<p data-bbox="544 277 948 309">Capilares PTFE 0.5 mm i.D. / 1 m</p> <p data-bbox="336 327 842 356">Capilares para o tratamento de amostra no IC.</p> <p data-bbox="368 367 762 396">Material: PTFE</p> <p data-bbox="368 405 762 434">Diâmetro externo (polegada): 1/16</p> <p data-bbox="368 443 746 472">Diâmetro interno (mm): 0.5</p> <p data-bbox="368 481 724 510">Comprimento (m): 1</p> 
1	6.1807.010	<p data-bbox="544 707 890 739">Plug Y para tubo ID 6-9 mm</p> <p data-bbox="336 757 767 786">Peça de conexão para tubos de dejetos</p> 
1	6.1815.010	<p data-bbox="544 1093 820 1124">Fita em espiral / 0.5 m</p> <p data-bbox="336 1142 730 1171">Para unir diferentes cabos ou tubos.</p> <p data-bbox="368 1180 746 1209">Comprimento (m): 0.5</p> 



N°	Número de pedido	Descrição
2	6.1816.020	<p>Tubo de silicone 6 mm i.D. / 1 m</p> <p>Para tubos de descarga</p> <p>Material: Borracha siliconada</p> <p>Diâmetro externo (mm): 9</p> <p>Diâmetro interno (mm): 6</p> <p>Comprimento (m): 1</p>
2	6.1826.320	<p>Tubo da bomba LFL (laranja/amarela) , 3 retentores</p> <p>Para soluções supressoras e solução receptora na diálise inline e na ultra-filtração inline</p>
1	6.2023.020	<p>Grampo NS 14/15</p> <p>Grampo para NS 14/15</p> <p>Material: POM</p>
1	6.2057.080	<p>Suporte do cartucho de absorção</p> <p>Suporte do cartucho de absorção para montagem em equipamentos Professional IC</p>

N°	Número de pedido	Descrição	
1	6.2151.020	Cabo USB A - USB B / 1.8 m Cabo de conexão USB Comprimento (m): 1.8	
1	6.2322.010	Multi-solução padrão para ânions PRIMUS: Promo	
1	6.2617.010	Ferramenta para o selo da bomba Para a remoção e montagem do selo da bomba em todas as bombas IC	
2	6.2621.000	Chave inglesa Abertura máxima: 20 mm. Para equipamentos IC Comprimento (mm): 150	
1	6.2621.030	Chave sextavada 4 mm 4 mm. Para dispositivos de troca de amostra IC Comprimento (mm): 73	



N°	Número de pedido	Descrição
1	6.2621.050	<p>Chave fixa de 1/4 polegadas.</p> <p>Para parafusos de 1/4 polegadas. Para equipamentos IC</p> <p>Comprimento (mm): 73</p> 
1	6.2621.080	<p>Cortador de capilares</p> <p>Para capilares de material sintético. Para equipamentos IC</p> <p>Comprimento (mm): 118</p> 
1	6.2621.100	<p>Chave sextavada 3 mm</p> <p>Chave sextavada 3 mm. Para dispositivos de troca de amostra IC</p> <p>Comprimento (mm): 73</p> 
1	6.2626.000	<p>Bocais de drenagem frontal</p> <p>Bocais de drenagem para equipamentos Professional IC para a montagem na parte frontal do equipamento</p>



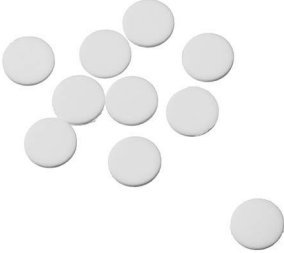

N°	Número de pedido	Descrição	
2	6.2739.000	Chave Para fixar conexões Comprimento (mm): 68	
1	6.2743.080	Tampa de fundo para vazamentos, 5 peças Para equipamentos Professional IC	
1	6.2744.014	Parafuso de pressão 2x Com conexão UNF 10/32 . Para equipamentos IC, diálise inline (conexão de capilares PEEK) Material: PEEK Comprimento (mm): 26	
1	6.2744.020	Acoplamento Luer/UNF Para equipamentos IC Material: PEEK Comprimento (mm): 19	



N°	Número de pedido	Descrição
1	6.2744.034	<p>Acoplamento Oliva/UNF 10/32 2x</p> <p>Conexão entre o parafuso de pressão e o tubo da bomba. 2 peças. Para equipamentos IC com bomba peristáltica</p> 
2	6.2744.040	<p>Acoplamento 2 x UNF 10/32</p> <p>Para a conexão de capilares de 1/16 polegadas. Para equipamentos IC</p> <p>Material: PEEK Comprimento (mm): 24</p> 
2	6.2744.070	<p>Parafuso de pressão curto</p> <p>Modelo curto. Com conexão UNF 10/32 . 5 peças. Peça de reposição para a cabeça de bomba PEEK.</p> <p>Material: PEEK Comprimento (mm): 21</p> 

N°	Número de pedido	Descrição	
2	6.2744.090	<p>Parafuso de pressão comprido</p> <p>Modelo comprido. Com conexão UNF 10/32 . 2 peças. Peça de reposição para a cabeça de bomba PEEK. Para equipamentos IC</p> <p>Material: PEEK</p>	
2	6.2744.180	<p>Conexão para o tubo da bomba com trava de segurança e filtro</p> <p>Para a conexão do tubo da bomba e dos capilares com o filtro instalado</p> <p>Material: PEEK</p>	
1	6.2744.210	<p>Adaptador de tubo para filtro de aspiração</p> <p>Para equipamentos Professional IC</p>	
1	6.2816.020	<p>Seringa 10 mL com conexão Luer</p> <p>Para diferentes aplicações em equipamentos IC e VA</p> <p>Material: PP</p> <p>Comprimento (mm): 102</p> <p>Volume (mL): 10</p>	



N°	Número de pedido	Descrição	
1	6.2816.040	<p>Cânula de drenagem</p> <p>Com tubo PTFE e conexão Luer. Para seringas. Utilizada para a aspiração de eluentes.</p>	
1	6.2821.090	<p>Vela do filtro de aspiração</p> <p>Dimensão dos poros 20 µm. Conjunto de 5 peças. Para o tubo de aspiração 6.1834.000 e os tubos de entrada 6.1821.040 e 6.1821.050.</p> <p>Material: PE</p> <p>Diâmetro externo (mm): 9.5</p> <p>Comprimento (mm): 35.5</p>	
1	6.2821.130	<p>Filtro de reposição para filtros inline</p> <p>Placas de filtro de reposição para filtro inline.</p>	
1	6.2837.000	<p>Cartucho de absorção de CO₂</p> <p>Cartucho de absorção para o pré-tratamento do ar.</p>	

Nº	Número de pedido	Descrição
2	6.2837.010	Cartucho de absorção de H₂O Para supressor de CO ₂ . Cartucho para remoção de umidade do ar aspirado.





8.2 Acessório opcional

2.850.2030

Número de pedido	Descrição
6.2148.010	Caixa para conexão remota MSB Interface remota adicional para conectar equipamentos que possam ser controlados por conexões remotas. Acompanha cabo fixo.
6.6059.001	MagIC Net™ 1.0 Multi – 1 Licença adicional 1 Licença adicional
6.6059.002	MagIC Net™ 1.0 Multi – 5 Licenças adicionais 5 Licenças adicionais
6.6059.003	MagIC Net™ 1.0 Multi – 10 Licenças adicionais 10 Licenças adicionais

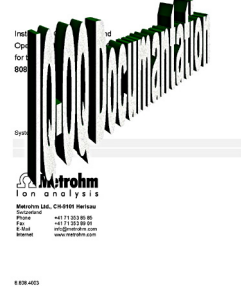


Número de pedido	Descrição	
6.6059.102	MagIC Net™ 1.0 Professional CD – 1 Licença	
<p>O programa profissional de PC para o controle de sistemas inteligentes Professional-IC-850 e seus periféricos, tais como Professional Sample Processor 858, Dosino 800, Compact Interface 771, e outros. O software permite o controle, a gravação, a análise e o monitoramento de dados, assim como a geração de relatórios de análises cromatográficas iônicas. Ele possui uma interface gráfica para operações de rotina, vários programas de banco de dados, desenvolvimento de métodos, configuração e painel de controle manual. Além disso, ele permite uma administração de usuário muito flexível, operações de banco de dados de excelente desempenho, várias funções de exportação de dados, gerador de relatórios configurável individualmente, controle e monitoramento de todos os componentes do sistema e dos resultados da cromatografia. O MagIC Net™ cumpre completamente com a norma 21 CFR da FDA parte 11 - Idiomas de sistema: alemão e inglês 1 Licença. A instalação do software e curso para usuários não estão contidos no preço .</p>		
6.6059.103	MagIC Net™ 1.0 Multi – 3 Licenças	
<p>O programa profissional de PC para o controle de sistemas inteligentes Professional-IC-850 e seus periféricos, tais como Professional Sample Processor 858, Dosino 800, Compact Interface 771, e outros. O software permite o controle, a gravação, a análise e o monitoramento de dados, assim como a geração de relatórios de análises cromatográficas iônicas. Ele possui uma interface gráfica para operações de rotina, vários programas de banco de dados, desenvolvimento de métodos, configuração e painel de controle manual. Além disso, ele permite uma administração de usuário muito flexível, operações de banco de dados de excelente desempenho, várias funções de exportação de dados, gerador de relatórios configurável individualmente, controle e monitoramento de todos os componentes do sistema e dos resultados da cromatografia. O MagIC Net™ cumpre completamente com a norma 21 CFR da FDA parte 11 - Idiomas de sistema: alemão e inglês com versão de servidor de cliente para 3 Licenças. A instalação do software e curso para usuários não estão contidos no preço.</p>		
6.6059.108	MagIC Net™ 1.0 – Upgrade Professional – Multi (3 Licenças)	
<p>Ampliação do programa MagIC Net™ Professional para MagIC Net™ Multi</p>		

Número de pedido	Descrição
------------------	-----------

6.9988.501	Documento de validação para o equipamento 850 (alemão)
------------	--

Quality Management with Metrohm



6.9988.503	Documento de validação para o equipamento 850 (inglês)
------------	--

Quality Management with Metrohm





Índice

Números/Símbolos

6.2821.090 Filtro de aspiração .	68
6.2821.130 Filtro	75

A

Acessório	
Opcional	117
Acessório opcional	117
Alça	14
Amortecedor de pulsação	
Instalação	37
Amostra	
Loop de amostra	41
Tempo de transferência	77
Transferência	76
Aquecimento	
ver também "Termostatizador de coluna"	43
Armazenamento	96
Aumento de pressão	68

B

Bomba de alta pressão	
Conexão do tubo	32
Dados técnicos	98
Instalação	32
Manutenção	68
Proteção	20, 68
Válvula	73
Bomba de tubo	
Ver também "Bomba peristáltica"	47
Bomba de vácuo	
Proteção	20
Bomba peristáltica	
Dados técnicos	100
Funcionamento	85
Instalação	48
Instalar tubos da bomba	48
Manutenção	85
Princípio	47

C

Cabeça da bomba	
Componentes	70
Manutenção	69
Cabo de energia	57
Caminho de amostra	40
Enxaguar	76
Caminho de eluente	40

Capilares	
Instalação	12
Carcaça	97
Carga eletrostática	7
Carga estática	7
Cartucho de absorção de CO ₂ .	53
Substituir	87
Cartucho de absorção de H ₂ O .	53
Regenerar	87
Cartuchos	
Conexão	52
Cartuchos de absorção	
Conexão	52
CEM	103
Classe de proteção	103
Colocando em funcionamento .	62
Coluna	
Ver também "Coluna de separação"	59
Coluna de separação	
Armazenamento	89
Capacidade de separação . . .	88
Enxaguar	60
Instalação	59
Proteção	37, 89
Regeneração	89
Coluna IC	
Ver também "Coluna de separação"	59
Compatibilidade eletromagnética	103
Condicionar	64
Condições ambientais	96
Condições de referência	96
Conexão	
Energia	102
Conexão ao computador	58
Conexão do cabo de energia	
Tomada de alimentação	17
Conexão para energia	57, 102
Conexões	
Instalação	12
Construção	
Especificação de segurança	103
Consumo de potência	102
Contaminação do MSM	
Metais pesados	79
Orgânico	79

Contaminações	
Bomba de alta pressão	68
Válvulas da bomba de alta pressão	69
Contaminações orgânicas	
MSM	79
Contrato de manutenção	90
Controle	
Especificação de segurança	103

D

Dados técnicos	
Bomba de alta pressão	98
Bomba peristáltica	100
Condições de referência	96
Degaseificador de amostra .	99
Degaseificador de eluente . .	97
Detector	102
Interfaces	102
MCS	100
MSM	100
Sensor de vazamento	96
Sistema de medição de condutividade	101
Termostatizador de coluna .	99
Degaseificação	
Eluente	31
Degaseificador	
Degaseificador de amostra .	38
Degaseificador de eluente . .	31
Degaseificador de amostra	
Dados técnicos	99
Funcionamento	78
Installation	38
Degaseificador de eluente	
Dados técnicos	97
Instalação	31
Desativação	66
Desligamento de segurança	98
Desligar	57
Desvios de fluxo	69
Detector	
Conexão de cabo	18
Detector de condutividade .	55
Interface	102
Posicionar	18
Detector de condutividade	
Conexão de cabo	18

Conexão de capilar	55	Gás	31, 38	Bomba peristáltica	85
Constante de célula	101	Gestão de qualidade	90	Cabeça da bomba	69
Manutenção	88	GLP	90	Detector de condutividade .	88
Posicionar	18	Grau de proteção	103	MSM	78
Volume de célula	101			Válvula de injeção	78
Diluição	76	I		Material	97
Dimensões	97	Incremento de fluxo	98	MCS	
Dispositivo de troca de amostra	41	Injetar		Aplicação	51
Dispositivos de proteção para o		Válvula de injeção	42	Conexão capilar	51
transporte	20	Instalação		Conexão dos cartuchos	52
		Amortecedor de pulsação ...	37	Dados técnicos	100
E		Bomba de alta pressão	32	Instalação	51
Eliminar o ar		Bomba peristáltica	48	Metals pesados	
Bomba de alta pressão	34	Coluna de separação	59	Contaminação do MSM	79
Válvula de purga	32	Conexões	12	MPak	
Eluente		Degaseificador de eluente . .	31	Suporte	14, 15
Aspirar	28	Detector de condutividade .	55	MSB	102
Preparação	67	MCS	51	Conexões	17
Trocar	68	MSM	44	MSPM	
Emissão de interferências	103	Pré-colunas	58	Dados técnicos	100
Enxaguar		Primeira instalação	8	Funcionamento	79
Caminho de amostra	76	Recipiente de eluente	26	Girar	79
Coluna de separação	60	Sensor de vazamento	20	Instalação	44
Detector de condutividade .	88	Termostatizador de coluna .	43	Limpar	81
Pré-coluna	59	Tubos da bomba	48	Manutenção	78
Enxágüe		Tubos de descarga	22	Proteção	78
Tubos da bomba	85	Válvula de injeção	40, 99	Regeneração	79
e óleo	76	Installation		Solução de enxágüe	46
Equilibration	64	Degaseificador de amostra .	38	Solução de regeneração	46
Especificação de segurança	103	Interface		Trocar peças	83
Esquema	9	MSB	102		
Esquema de fluxo	9	USB	102	N	
		Interfaces	102	Normas	103
		Outras conexões	102	Notas de segurança	6
		Sensor de vazamento	102		
F				O	
Faixa de fluxo	98	L		Obstrução	
Faixa de medição	101	Ligar	57	Detector de condutividade .	88
Faixa de pressão	98	Limpar			
Filtro		MSM	81	P	
ver também "Filtro inline" ...	36	Pistão da bomba de alta pres-	70	Parafusos	
Filtro 6.2821.090		são	70	Conexão	13
Filtro de aspiração	68	Válvulas da bomba de alta		Parafusos de pressão	
Filtro 6.2821.130	75	pressão	72	Conexão	13
Filtro de aspiração 6.2821.090 .	68	Linha base		Parte traseira	16
Filtro inline	36	Condicionar	64	Passagens	
Fonte de alimentação	102	Instável	69	Capilares	23
Formação de cristais		Loop		Passagens de cabo	23
Bomba de alta pressão	68	ver também "Loop de amostra"		Passagens de capilar	23
Frequência	102	41	Pistão da bomba de alta de pressão	
Funcionamento		Loop de amostra	41	Limpar	70
Bomba peristáltica	85			Pistão da bomba de alta pressão	
Degaseificador de amostra .	78	M		Trocar	71
MSM	79	Manutenção		pistões da bomba de alta pressão	
		Bomba de alta pressão	68	69
G					
Garantia	106				

Índice

Porta	67	Trocar	72	Tubos da bomba	
Potência de fluxo	98	Selos de bomba que vazam	69	Instalação	48
Pré-coluna		Sensor de vazamento		Síntese	85
Enxaguar	59	Dados técnicos	96	Vida útil	85
Pré-colunas		Instalação	20	Tubos de descarga	
Instalação	58	Interface	102	Instalação	22
Preencher		Tomada de conexão	17	Tubulação	9
Válvula de injeção	42	Serviço	6, 65		
Preparo de amostras	76	Sistema de medição de condutividade		U	
Preparo de amostras inline	76	Dados técnicos	101	Umidade do ar	96
Primeira instalação	8	Supressor		USB	102
Proteção		Funcionamento	79	Conexões	17
Filtro inline	36	Manutenção	78		
MSM	78	ver também "MSM"	44	V	
Válvula de injeção	78			Validação	90
Pulsação	69			Valor limite de pressão	98
				Válvula	
R		T		ver também "Válvula de injeção"	40
Recipiente de eluente		Temperatura	96	Válvula de injeção	
Figura	30	Tempo de enxágüe	77	<Injetar>	42
Funcionamento	68	Tempo de transferência	77	<Preencher>	40, 42
Instalação	26	Tensão	102	Caminho de amostra	40
Reconhecimento de coluna	102	Tensão de rede	6	Caminho de eluente	40
Regeneração	65	Termostatizador		Esquema de fluxo	41
MSM	79	ver também "Termostatizador de coluna"	43	Figura	40
Resistência a interferências	103	Termostatizador de coluna		Função	41
Rodas	14	Instalação	43	Girar	41
Ruído	101	Termostatizador de coluna	99	Instalação	40, 99
		Transferência	76	Manutenção	78
S		Transporte	97	Proteção	78
Sample		Rodas	14	Válvula de purga	32
Injetar automaticamente	41	Tubo de aspiração de eluente	28	Válvulas da bomba de alta pressão	73
Injetar manualmente	40	Tubos		Vazamento	63, 64, 68, 69
Sangue	76	Instalação	12	Volume de entrega	107
Selo da bomba	69				