

849 Level Control



Kézikönyv
8.849.8001HU



Metrohm AG
CH-9100 Herisau
Svájc
+41 71 353 85 85
info@metrohm.com
www.metrohm.com

849 Level Control

Kézikönyv

Ez a kézikönyv szerzői jogi védelem alatt áll. Minden jog fenntartva.

Ez a kézikönyv a lehető legnagyobb gondossággal készült. Ennek ellenére az esetleges hibák nem zárhatók ki teljesen. Kérjük, ilyen irányú észrevételeit a fenti címen jelezze.

Felelősség kizárása

A Metrohm vállalattól független körülményekből adódó hiányosságok, mint például a szakszerűtlen tárolás, szakszerűtlen használat stb. a jótállás köréből kifejezetten ki vannak zárva. A terméken végrehajtott, nem engedélyezett módosításokból (pl. átalakítások vagy kiegészítések) eredő károkért és következményekért a gyártó nem tartozik felelősséggel. A Metrohm termékdokumentációiban szereplő utasításokat és megjegyzéseket szigorúan be kell tartani. Ettől eltérő esetben a Metrohm nem vonható felelősségre.

Tartalomjegyzék

| | | |
|----------|--|-----------|
| 1 | Bevezetés | 1 |
| 1.1 | A készülék leírása | 1 |
| 1.2 | Modellváltozatok | 1 |
| 1.3 | Rendeltetésszerű használat | 2 |
| 1.4 | A kézikönyvvel kapcsolatos tudnivalók | 2 |
| 1.4.1 | Szimbólumok és jelölések | 2 |
| 1.5 | Biztonsági tudnivalók | 3 |
| 1.5.1 | A biztonságra vonatkozó általános előírások | 3 |
| 1.5.2 | Elektromos biztonság | 3 |
| 1.5.3 | Tűzveszélyes oldószerek és vegyszerek | 4 |
| 1.5.4 | Újrahasznosítás és megsemmisítés | 4 |
| 2 | A készülék áttekintése | 5 |
| 3 | Telepítés | 6 |
| 3.1 | Konfiguráció | 6 |
| 3.2 | Az érzékelő csatlakoztatása | 8 |
| 3.3 | Remote kábel csatlakoztatása | 10 |
| 4 | Üzemeltetés és karbantartás | 11 |
| 4.1 | Az érzékelők monitorozása Remote interfészen keresztül | 11 |
| 4.2 | Karbantartás | 12 |
| 5 | Műszaki adatok | 13 |
| 5.1 | Mérőbemenetek | 13 |
| 5.2 | Remote csatlakozóaljzat | 13 |
| 5.3 | Áramellátás | 13 |
| 5.4 | Környezeti hőmérséklet | 14 |
| 5.5 | Méretek és anyag | 14 |
| 6 | Tartozékok | 15 |
| | Tárgymutató | 16 |



Ábrajegyzék

| | | |
|---------|--|----|
| 1. Ábra | 849 Level Control A készülék eleje | 5 |
| 2. Ábra | 849 Level Control Hátoldal | 5 |
| 3. Ábra | Nyomtatott áramkör | 6 |
| 4. Ábra | DIP-kapcsoló sor | 6 |
| 5. Ábra | Az érzékelő bekötése | 8 |
| 6. Ábra | Palackadapter | 9 |
| 7. Ábra | 849 Level Control Remote csatlakoztatása - mintafeldolgozó Remote interfésszel | 10 |
| 8. Ábra | 849 Level Control Remote csatlakozó - Remote Box rendelkező Metrohm készülék | 10 |

1 Bevezetés

1.1 A készülés leírása

A 849 Level Control folyadékszintek kannákban és palackokban való monitorozására szolgál. Egyaránt képes magas (pl. hulladéktartály túlcsondulására való figyelmeztetés) és alacsony folyadékszintek (pl. tárolóedény kiürülésének) észlelésére. A vezetőképesség-mérésnek köszönhetően a szintérzékelők különböző közegekben alkalmazhatók.

A 849 Level Control észleli az érzékelő által kibocsátott jelet, majd jelszintként továbbítja egy Metrohm automatizálási rendszer Remote csatlakozójához. Ezáltal a 849 Level Control alkalmazható az összes olyan Metrohm rendszerben, amelyekben lehetséges a Remote érintkezők (SCAN parancs-csal történő) lekérdezése.

1.2 Modellváltozatok

A 849 Level Control a következő modellváltozatokban érhető el:

| | | |
|------------|---|--|
| 2.849.0010 | Érzékelővel 6.1113.000 rozsdamentes nemesacélból (AISI 304). | Vizes közegekhez. Az érzékelő csak bizonyos feltételek mellett áll ellen az erős savaknak. |
| 2.849.0020 | Fémmentes érzékelővel 6.1113.100. | Használat nagyon alacsony vezetőképességű oldatokban (ultratiszta víz, nemvizes közegek). |
| 2.849.0030 | Fémmentes érzékelővel. A 2 literes palack üres funkciójának ellenőrzéséhez szükséges érzékelőrudak (6.1608.070) a szállításba beletartoznak. Felhasználástól függően opcionálisan alternatív érzékelők is elérhetők. | Nagyon alacsony vezetőképességű oldatokban (ultratiszta víz, nemvizes közeg) használható, amely ionkromatográfiára alkalmas. |

1.3 Rendeltetészerű használat

A 849 Level Control-t analitikai laboratóriumok automatizálási rendszereiben való használatra tervezték. Alapkialakítását tekintve **nem** alkalmas biokémiai, biológiai vagy orvosi környezetben történő alkalmazásra.

Az itt ismertetett készülék vegyszerekben és éghető oldószerekben alkalmazható. Ezért a 849 Level Control használatának előfeltétele, hogy a felhasználó a mérgező és maró anyagok kezelésére vonatkozóan alapvető ismeretekkel és tapasztalattal rendelkezzen. Kötelező a laboratóriumok vagy a termelő üzemek számára előírt tűzvédelmi rendelkezések alkalmazásának ismerete is.

1.4 A kézikönyvvel kapcsolatos tudnivalók



VIGYÁZAT

A készülék üzembe vétele előtt kérjük, olvassa el gondosan a kézikönyvet. A kézikönyv olyan tájékoztatást és figyelmeztetéseket tartalmaz, amelyeket a felhasználónak a készülék biztonságos üzemeltetése érdekében be kell tartania.

1.4.1 Szimbólumok és jelölések

Ebben a dokumentációban a következő szimbólumok és formázások fordulhatnak elő:

(5-12)

Kereszthivatkozás az ábrák jelmagyarázatára

Az 1. számjegy megfelel az ábra számának, a 2. az ábrán szereplő készülékelemnek.

1

Utasítás lépése

Hajtsa végre a lépéseket egymás után.

Módszer

Párbeszédablak szövege, paraméter a szoftverben

Fájl ► Új

Menü, ill. menüpont

[Tovább]

Gomb vagy billentyű



FIGYELMEZTETÉS

Ez a jelzés általános életveszélyre vagy sérülésveszélyre utal.

**FIGYELMEZTETÉS**

Ez a jelzés elektromos áramütés veszélyére figyelmeztet.

**FIGYELMEZTETÉS**

Ez a jelzés hőre vagy a készülék forró alkatrészeire hívja fel a figyelmet.

**FIGYELMEZTETÉS**

Ez a jelzés biológiai veszélyre figyelmeztet.

**FIGYELMEZTETÉS**

Figyelmeztetés optikai sugárzásra

**VIGYÁZAT**

Ez a jelzés a készülék vagy a készülék alkatrészeinek esetleges sérülésére hívja fel a figyelmet.

**TUDNIVALÓ**

Ez a jelzés további tudnivalókat és tanácsokat jelez.

1.5 Biztonsági tudnivalók

1.5.1 A biztonságra vonatkozó általános előírások

**FIGYELMEZTETÉS**

A készülék kizárólag a jelen dokumentációban foglaltak szerint üzemeltethető.

A készülék biztonságtechnikai szempontból kifogástalan állapotban hagyta el a gyárat. Ennek az állapotnak a fenntartásához és a készülék veszélytelen üzemeltetéséhez gondosan be kell tartani a következő előírásokat.

1.5.2 Elektromos biztonság

A készülék használata közbeni elektromos biztonság az IEC 61010 nemzetközi szabványnak megfelelően biztosított.

**FIGYELMEZTETÉS**

Csak a Metrohm szakképzett személyzete jogosult szervizmunkákat végezni az elektromos alkatrészekben.

Az elektrosztatikus feltöltődés elleni védekezés



FIGYELMEZTETÉS

Az elektronikus alkatrészek érzékenyek az elektrosztatikus feltöltődéssel szemben, és a fellépő kisülések következtében tönkremehetnek.

A készülék hátoldalán történő elektromos csatlakoztatás vagy leválasztás végrehajtása előtt feltétlenül húzza ki a hálózati kábelt a csatlakozó-hüvelyből.

1.5.3 Tűzveszélyes oldószerek és vegyszerek

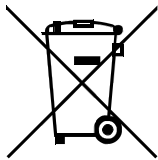


FIGYELMEZTETÉS

Tűzveszélyes oldószerekkel és vegyszerekkel való munkavégzés során vegye figyelembe az idevágó biztonsági intézkedéseket.

- A készüléket jól szellőztetett helyen állítsa fel.
- Tartsa távol a munkahelytől az összes lehetséges tűzforrást.
- Haladéktalanul távolítsa el a kiloccsant folyadékokat és a szilárd anyagokat.
- Tartsa be a vegyszer gyártójának biztonsági előírásait.

1.5.4 Újrahasznosítás és megsemmisítés

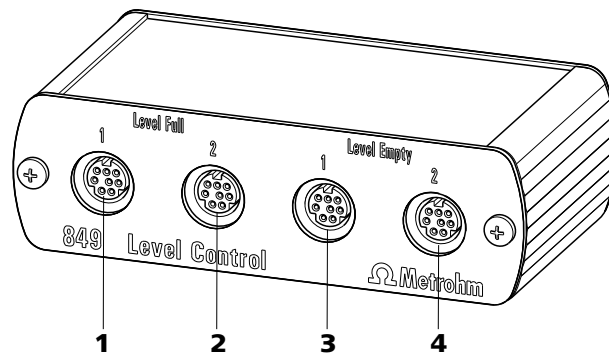


Ez a termék a 2012/19/EU, WEEE – Az elektromos és elektronikus készülékek hulladékaira vonatkozó európai irányelv hatálya alá tartozik.

Régi készülékének helyes megsemmisítése segít megakadályozni a környezetre és az egészségre gyakorolt negatív hatásokat.

A régi készülékének megsemmisítésével kapcsolatos bővebb információk a helyi hatóságoknál, a hulladékkezelő vállalatnál vagy a kereskedőjénél érhetők el.

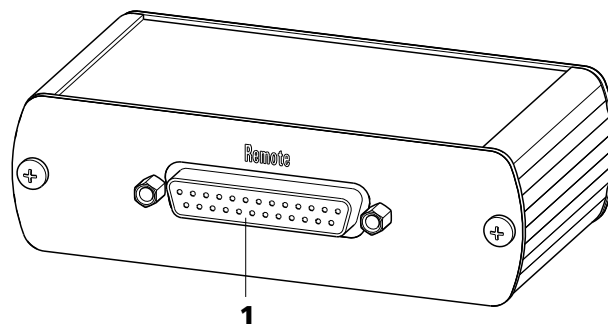
2 A készülék áttekintése



1. Ábra 849 Level Control A készülék eleje

- | | |
|---|---|
| <p>1 1. érzékelőcsatlakozó a túlsordulás monitorozásához (Level Full) Érintkezés esetén jelet küld.</p> | <p>2 2. érzékelőcsatlakozó a túlsordulás monitorozásához (Level Full) Érintkezés esetén jelet küld.</p> |
| <p>3 1. érzékelőcsatlakozó a kiürülés monitorozásához (Level Empty) A érintkezés megszűnése esetén jelet küld.</p> | <p>4 2. érzékelőcsatlakozó a kiürülés monitorozásához (Level Empty) A érintkezés megszűnése esetén jelet küld.</p> |

A 849 Level Control készülék előlapján található az érzékelőkábel (6.2151.060) csatlakozói.



2. Ábra 849 Level Control Hátoldal

- 1 Remote csatlakozó**
A 6.2125.090 kábelhez.

A vezetőképesség-méréshez az áramellátást biztosító 6.2125.090 csatlakozókábel a hátoldalon csatlakozik. Az érzékelők aktiváló jeleinek továbbításához egy megfelelő Metrohm készülék Remote aljzatához kell csatlakoztatni.

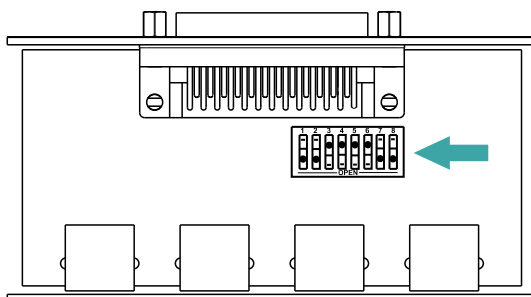
3 Telepítés

3.1 Konfiguráció

Az első használat előtt a 849 Level Control logikáját konfigurálni kell. Az üzemmódot DIP-kapcsolókkal lehet beállítani.

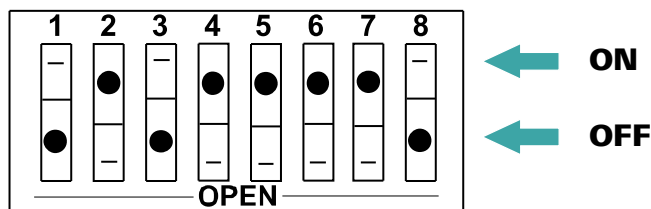
Alapbeállítás

Távolítsa el a készülék hátoldalán lévő két rögzítőcsavart, és a készülékből óvatosan húzza ki hátrafelé az abban található nyomtatott áramkört.



3. Ábra Nyomtatott áramkör

A nyomtatott áramkörön látható egy DIP-kapcsoló sor. A kapcsolók állásai egy ceruza hegyével módosíthatók.



4. Ábra DIP-kapcsoló sor

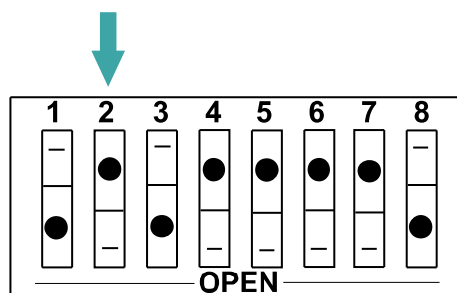
A 2. és a 4-7. DIP-kapcsolók a Remote vonalak be- és kikapcsolására szolgálnak, amelyek az érzékelőjeleknek megfelelően aktiválhatók.

Standard beállítás az összes érzékelő monitorozásához:

| DIP-kapcsoló | Érzékelőcsatlakozó |
|--------------|---------------------|
| 2 | Összesített állapot |
| 4 | 1. Level Full |
| 5 | 2. Level Full |
| 6 | 1. Level Empty |

Összesített állapot

Ha az összes érzékelő jelet általánosan egyetlen Remote vezeték révén ("VAGY-kapu") szeretnénk monitorozni, akkor az összállapot monitorozására a 2. Remote vezeték bekapcsolható. Ehhez kapcsolja be a **2. DIP-kapcsolót**. Ennek hatására a **Level Full vagy a Level Empty állapot** elérésekor a 2. Remote vezeték aktiválódik.



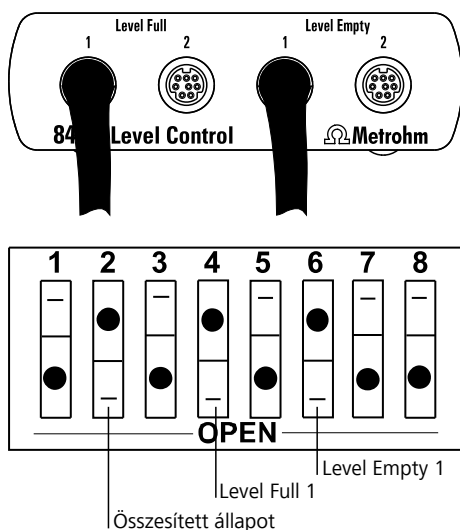
A 2. Remote érintkező akkor válik aktívá, ha valamelyik érzékelő túlcordulást, ill. kiürülést jelez.

Szelektív üzemmód

Az egyes Remote érintkezők szelektív módon kikapcsolhatók, ha nincs rájuk szükség a monitorozáshoz, azaz nem foglalt az összes érzékelőcsatlakozó.

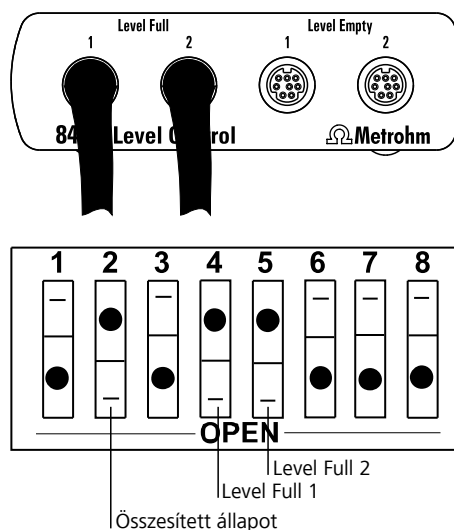
Példa:

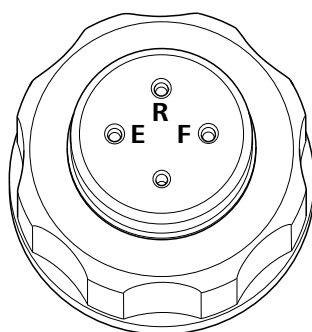
Túlcordulás és kiürülés monitorozása (az összesített állapottal együtt)



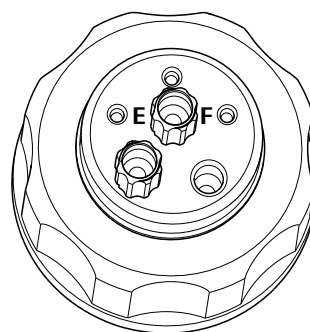
Példa:

A túlcordulás monitorozása két tartályban (az összesített állapottal együtt)





6.1113.000



6.1113.100

6. Ábra Palackadapter

R „Referencia” csatlakozó

A referencia csatlakozója (a vörös csatlakozódugóhoz).

F „Full level” csatlakozó

Csatlakozó a maximális töltésszint érzékeléséhez (a fekete csatlakozódugóhoz).

E „Empty level” csatlakozó

Csatlakozó a minimális töltésszint érzékeléséhez (a fekete csatlakozódugóhoz).

**TUDNIVALÓ**

A palackadapteren lévő plusz nyílás a palack szellőztetésére szolgál. Ezt a nyílást nem szabad lezárni. A palackban a nyomáskiegyenlítést mindig biztosítani kell.

A 6.1113.100 és a 6.1113.110 érzékelők palackadaptere esetén fel lehet helyezni egy **6.1619.000 adszorber csövet**. Ez az (M6 menettel ellátott) adszorber cső feltölthető megfelelő anyaggal, amely védi a palack tartalmát pl. CO₂-dal vagy a páratartalommal szemben.

A túlcsondulás monitorozása

A túlcsondulás monitorozása esetén csatlakoztassa az érzékelőkábel **fekete dugaszát** az **F** csatlakozóra (Level Full). A „Full level” csatlakozót össze kell kötni egy rövid érzékelőréddel (aktív váls érintkezés esetén).

A kiürülés monitorozása

A kiürülés monitorozása esetén csatlakoztassa az érzékelőkábel **fekete dugaszát** az **E** csatlakozóra (Level Empty). Az „Empty level” csatlakozót össze kell kötni egy hosszú érzékelőréddel (aktív váls az érintkezés megszűnése esetén).

Ha egyszerre kell megvalósítani a túlcsondulás és a kiürülés monitorozását, szükség van egy második érzékelőkábelre. Elég a második kábel fekete

4 Üzemeltetés és karbantartás

4.1 Az érzékelők monitorozása Remote interfészen keresztül

A 849 Level Control egy megfelelő Metrohm készülék Remote interfésze-hez kapcsolódik. A Metrohm mintafeldolgozók, ProfiC- és Titrandó-rendszerek egy metódus lefutása alatt képesek lekérdezni a Remote interfész bemeneti vezetékét, így ellenőrizni tudják a szintvezérlő érzékelő állapotát.

Összesen 8 érintkező (0.-7. bemenet) áll rendelkezésre. A 849 Level Control a 4., 5., 6., és 7. bemenet Remote érintkezőit használja. A 2. bemenet, a Level Control (szintvezérlő) konfigurációjától függően, igénybe vehető gyűjtőérintkezőként.

Bemeneti vezetékek

A Remote aljzat 8 bemeneti vezetése egy módszer futtatása során a **SCAN** (LETAPOGATÁS) paranccsal. Eközben a módszer futtatása mindaddig leáll, amíg az előírt bit séma meg nem egyezik a bemeneti vonalak tényleges állapotával. Ehhez egy 8-jegyű bitmintát kell beállítani, amelyben minden egyes bit egy bemeneti vonalhoz van hozzárendelve. Egyezés esetén a módszer futtatása a következő paranccsal folytatódik.

| | |
|---------|-----------------|
| Bemenet | 7 6 5 4 3 2 1 0 |
| Bit | 7 6 5 4 3 2 1 0 |

(A bitek számozása jobbról balra történik)

Példa:

*******0**** inaktív 2. bemeneti vezeték vár (0 = nem aktív). Ha egy érzékelő jele aktív, a 849 Level Control ezt a vezetékét aktívá teszi.

Azokat az input vonalakat, amelyek érdektelenek, vagy az állapotuk egyértelműen nem látható előre, szintén csillaggal (*) kell maszkolni.

SCAN-parancs

| Érzékelő | Bitminta | Funkció | Kanna |
|--------------------------------|----------|--------------------------------|-------|
| Összesített állapot rendben | *****0** | Nincs aktív érzékelőjel | |
| Összesített állapot „aktív” | *****1** | Legalább egy érzékelőjel aktív | |



| Érzékelő | Bitminta | Funkció | Kanna |
|------------------------|----------|--|---------|
| 1. Full level rendben | ***0**** | 1. túlcsordulás monitorozás: minden rendben | |
| 1. Full level „aktív” | ***1**** | Figyelmeztetés túlcsordulásra az 1. érzékelőn | megtelt |
| | ***1*1** | Figyelmeztetés túlcsordulásra az 1. érzékelőn | megtelt |
| 2. Full level rendben | **0***** | 2. túlcsordulás monitorozás: minden rendben | |
| 2. Full level „aktív” | **1***** | Figyelmeztetés túlcsordulásra a 2. érzékelőn | megtelt |
| | **1**1** | Figyelmeztetés túlcsordulásra a 2. érzékelőn | megtelt |
| 1. Empty level rendben | *0***** | 1. kiürülés monitorozás: minden rendben | |
| 1. Empty level „aktív” | *1***** | Figyelmeztetés kiürülésre az 1. érezékelőn | üres |
| | *1***1** | Figyelmeztetés kiürülésre az 1. érezékelőn | üres |
| 2. Empty level rendben | 0***** | 2. kiürülés monitorozás: minden rendben | |
| 2. Empty level „aktív” | 1***** | Figyelmeztetés kiürülésre a 2. érezékelőn | üres |
| | 1***1** | Figyelmeztetés kiürülésre a 2. érezékelőn | üres |

4.2 Karbantartás

A 849 Level Control gyakorlatilag nem igényel karbantartást.

Ha egy rozsdamentes érzékelőn korrózió nyomai mutatkoznak, az érzékelőrudat egy kendővel és hagyományos tisztítószerrel tisztára lehet dörzsölni. .

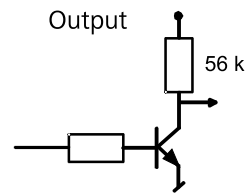
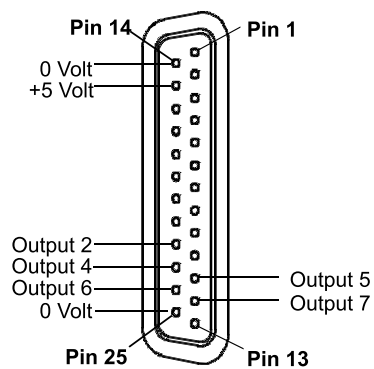
5 Műszaki adatok

5.1 Mérőbemenetek

| | |
|----------------------|------------------------------------|
| 4 érzékelőcsatlakozó | 8-pólusú mini DIN csatlakozójzatok |
| Kapcsolási küszöb | 1 μ S |
| Mérési frekvencia | kb. 1,7 kHz |

5.2 Remote csatlakozójzat

| | |
|-------------------------------|-------|
| Max. kapcsolási áram | 20 mA |
| Max. kollektorfe- szűltség | 40 V |



5.3 Áramellátás

| | |
|--------------|---------|
| Áramellátás | 5,0 V |
| Áramfelvétel | < 15 mA |



5.4 Környezeti hőmérséklet

| | |
|------------------------------------|----------------------|
| <i>Névleges működési tartomány</i> | +5 és +45 °C között |
| <i>Tárolás</i> | –20 és +60 °C között |
| <i>Szállítás</i> | –40 és +60 °C között |

5.5 Méretek és anyag

| | |
|------------------|----------------------------------|
| <i>Magasság</i> | 32 mm |
| <i>Szélesség</i> | 106 mm |
| <i>Mélység</i> | 61 mm |
| <i>Tömeg</i> | 148 g (tartozékok nélkül) |
| <i>Anyaga</i> | |
| <i>Ház</i> | Fényezett alumínium (Al Mg 1" h) |

6 Tartozékok

A szállított tételekkel és a termék külön rendelhető tartozékaival kapcsolatos, aktuális információk megtalálhatók az interneten. Ezeket az információkat a cikkszám segítségével töltheti le a következőképpen:

A tartozéklista letöltése

- 1 Írja be az internetböngészőbe a következő címet:
<https://www.metrohm.com/>.
- 2 Adja meg a cikkszámot (pl. **Variable Produktnummer**) a keresőmezőben.
Ekkor megjelenik a keresés eredménye.
- 3 Kattintson a termékre.
A termékkel kapcsolatos, részletes információk a különböző füleken jelennek meg.
- 4 A **Tartozékok** fülön kattintson a **PDF letöltése** elemre.
Ekkor létrejön a tartozékok adatait tartalmazó PDF-fájl.



TUDNIVALÓ

Miután megkapta az új terméket, azt javasoljuk, töltsse le a tartozékok listáját az internetről, nyomtassa ki, és referencia céljából őrizze meg a kézikönyvvel együtt.

