

843 Pump Station



配隔膜泵

手册

8.843.8001CN / 2019-11-29



Metrohm AG

CH-9100 Herisau

瑞士

电话 +41 71 353 85 85

传真 +41 71 353 89 01

info@metrohm.com

www.metrohm.com

843 Pump Station

配隔膜泵

手册

Technical Communication
Metrohm AG
CH-9100 Herisau
techcom@metrohm.com

本文献受版权保护。本公司保留所有权利。

本文献经认真起草制定。但并不能完全排除会有错误存在。若有此类信息提示请联系上述地址。

目录

1	引言	1
1.1	仪器描述	1
1.2	仪器型号	1
1.3	文献说明	1
1.3.1	惯用图例	1
1.4	安全提示	2
1.4.1	常规安全说明	2
1.4.2	电路安全	2
1.4.3	与液体打交道	3
1.4.4	化学稳定性	3
1.4.5	回收及废弃物处理	4
2	仪器概览	5
2.1	仪器正面视图	5
2.2	仪器背面视图	6
2.3	隔膜泵	7
3	安装	8
3.1	组装安置仪器	8
3.1.1	包装	8
3.1.2	检查	8
3.1.3	场地	8
3.2	安装管	8
3.3	连接控制装置	11
3.4	将设备连接到供电系统上	14
4	操作	15
5	运行和保养	16
5.1	一般提示	16
5.1.1	护理	16
5.1.2	由万通服务部门进行保养	16
5.2	管	16
6	排除故障	17
6.1	问题	17
7	附录	18
7.1	隔膜泵的工作原理	18



7.2	远程控制接口	19
7.2.1	远程控制接口的引线分配	19
8	技术数据	21
8.1	隔膜泵	21
8.2	电源连接	21
8.3	环境温度	21
8.4	参照情况	21
8.5	规格	21
8.6	接口	22
9	附件	23
	索引	24

插图目录

图 1	带隔膜泵的 843 Pump Station 泵站正面视图	5
图 2	带有薄膜泵的 843 Pump Station 泵站背面视图	6
图 3	带有输入和排出管的隔膜泵	7
图 4	远程连接 869 — 843 — 8xx Titrino plus	11
图 5	远程连接 8xx Dosimat plus — 869 — 843 — 8xx Titrino plus	12
图 6	远程连接 869 — 843 — 8xx Titrino plus — 8xx Dosimat plus	12
图 7	远程连接 863 — 843 — 797	13
图 8	远程连接 838 — 843 — 797	13
图 9	薄膜泵的工作原理	18
图 10	远程控制插座和插头的引线分配	19

1 引言

1.1 仪器描述

843 Pump Station 具有下列特征：

- 两台隔膜泵。
- 两个远程控制接口：
 - 远程 1 用于连接控制泵的仪器。
 - 远程 2 用于连接其他仪器。
- 一个用来运行隔膜泵的集成式供电单元（100– 240 V）。

1.2 仪器型号

843 Pump Station 提供三种仪器型号供选择：

2.843.0020	标准仪器
2.843.0030	装备特殊附件的标准仪器，该附件可在使用 869 Compact Sample Changer 工作时自动清空滴定杯并清洁滴定装置
2.843.0040	标准仪器，装备用于伏安测量应用的特殊附件。

1.3 文献说明



小心

仪器投入运行前请认真阅读本文献资料。为了保证仪器安全运行，用户必须遵循本文献资料中所包含的各种信息和警告。

1.3.1 惯用图例

以下文献中使用下列代表符号及格式：

(5- 12)	参照插图说明 第一个数字为插图编号，第二个表示图中设备元件。
1	指导步骤 请您按顺序依次执行这些步骤。

电源电压



警告

电源电压若错误则会损坏仪器。

只可使用为其专用的电源电压运行此仪器（见仪器背面）。

静电保护



警告

电子元件对静电荷很敏感，发生放电情况可能会损坏电子元件。

插接或断开仪器背面的电气连接线之前，必须先将电源电缆从电源接线盒中拔出来。

1.4.3 与液体打交道



小心

请您定期检查系统所有接口是否有泄漏现象。请您在与易燃和/或有毒液体打交道及处理其废弃物时注意相关规定。

1.4.4 化学稳定性



小心

仪器不可用于输送有机溶剂和含有固体物质的水样溶液。



小心

开始使用特殊腐蚀性介质之前，请务必先确定接触介质的仪器零部件能够耐受这些介质。

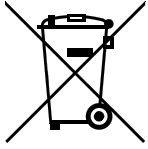
主要涉及使用下列材料制成的零部件：

- **PTFE（聚四氟乙烯）**
管 6.1812.000，泵部件
- **PVC（聚氯乙烯）**
（管 6.1801.120）
- **FFPM（全氟醚橡胶）**
泵部件，阀门部件



- **PP (聚丙烯)**
泵部件, 阀门部件
- **PVDF (聚偏氟乙烯)**
管接头的螺纹接套, 盖螺母

1.4.5 回收及废弃物处理



本产品符合欧盟指令 2012/19/EU, WEEE—废弃电气及电子设备的要求。

针对您的废旧仪器正确进行废弃物处理有助于避免对环境和健康造成负面影讯。

您可从当地政府机关、废弃物处理服务单位或您的经销商处得到关于您的废旧仪器如何进行废弃物处理的详细说明。

2 仪器概览

2.1 仪器正面视图

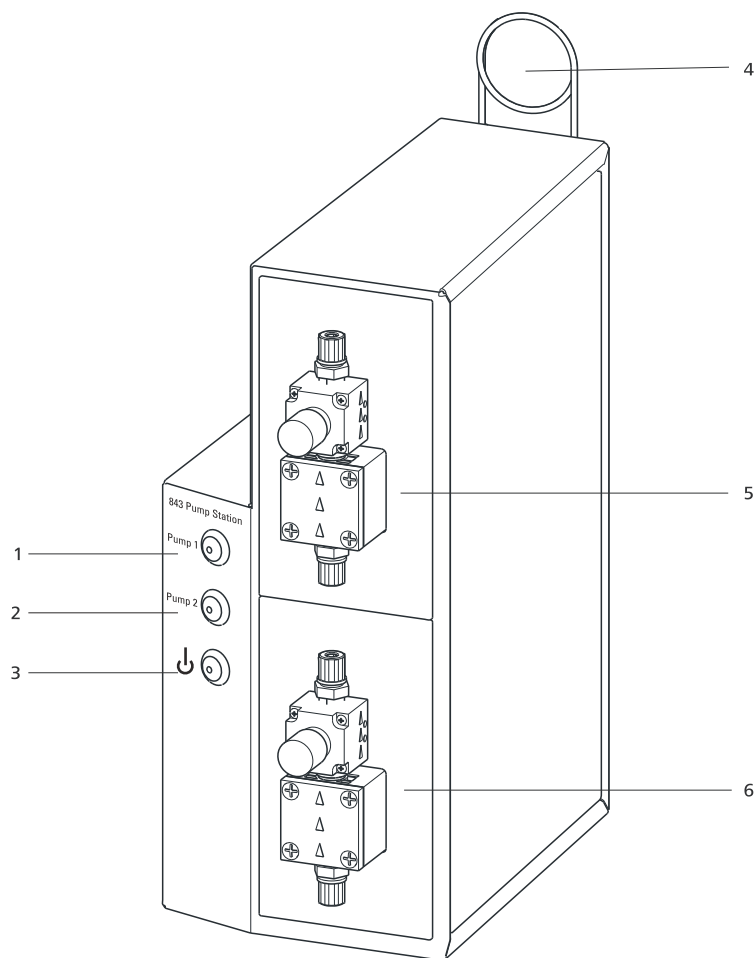


图1 带隔膜泵的843 Pump Station 泵站正面视图

1 泵 1
用于接通和关闭泵 1。

3 主机电源开关/紧急停机开关
用于接通和关闭仪器。

5 隔膜泵 1
用于冲洗。

2 泵 2
用于接通和关闭泵 2。

4 软管固定架
用于固定软管。

6 隔膜泵 2
用于抽吸。



2.2 仪器背面视图

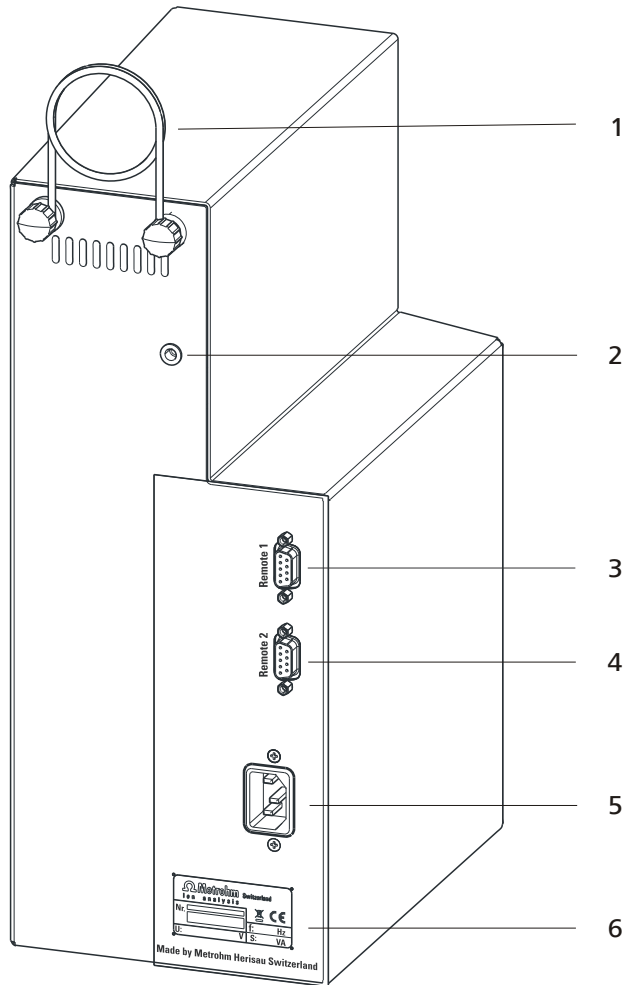


图2 带有薄膜泵的 843 Pump Station 泵站背面视图

<p>1 软管固定架 用于固定软管。</p>	<p>2 孔 若需将 Pump Station 泵站平放运行，则可通过该附加孔来拧紧软管固定架。</p>
<p>3 远程 1 用来连接控制泵的仪器。</p>	<p>4 远程 2 用于连接系统的其它仪器。</p>
<p>5 电源接线盒 用来将 Pump Station 泵站连接到供电系统。</p>	<p>6 铭牌</p>

2.3 隔膜泵

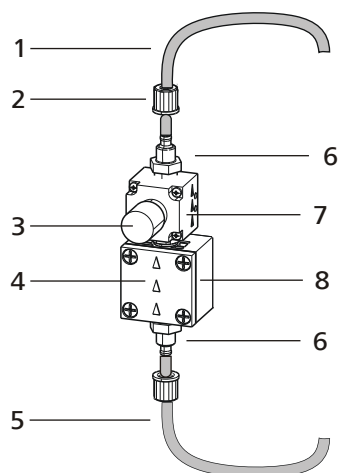


图3 带有输入和排出管的隔膜泵

1 排出管（例如 6.1812.000）	2 盖螺母
3 带保护盖的阀门开口	4 流动方向说明
5 输入管（例如 6.1812.000）	6 软管连接
7 阀	8 泵头



3 安装

3.1 组装安置仪器

3.1.1 包装

该仪器将连同单独包装的附件一起以保护极好的专用包装供货。请您保留其包装，因为只有此包装才能保证对该仪器进行安全运输。

3.1.2 检查

收到仪器后请立即按照供货单检查是否货品完全且无损伤。

3.1.3 场地

该仪器设计为在室内运行，且不允许在有爆炸危险的环境内使用。

请将仪器放置在实验室内一个易于操作且无振动的地方，并做好防止化学品腐蚀和污染的防护。

应保护仪器不会受到温度过度波动及阳光直接照射的影响。

3.2 安装管

标准配置（参见章节9，第23页）中为您提供两种类型的管路用作输入管和排出管：

- PVC（聚氯乙烯）管（6.1801.120），2 x 2 m
- PTFE（聚四氟乙烯）管（6.1812.000），1 x 4 m

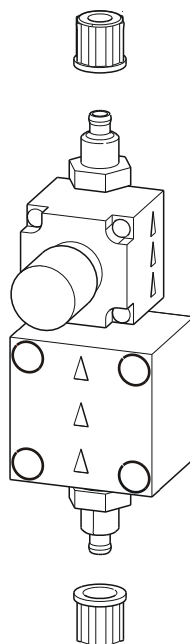
您使用两种管中的哪一种，主要取决于使用的溶剂。PVC（聚氯乙烯）管比较柔软，在泵送过程中产生的噪音较小。

如果您的应用情况允许，请至少使用一根 PVC（聚氯乙烯）管作为排出管(3-1)，因为泵噪音主要是阀门(3-7)产生的。

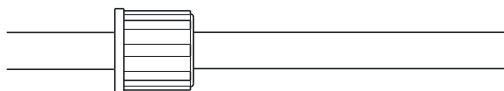
安装管

请如下安装管：

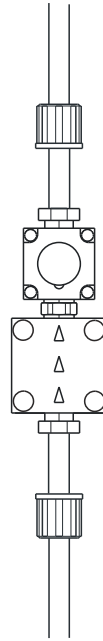
- 1 切割长度合适的输入管和排出管。
- 2 拧下隔膜泵两个管接头的盖螺母。



3 将盖螺母穿过需要固定的管末端。

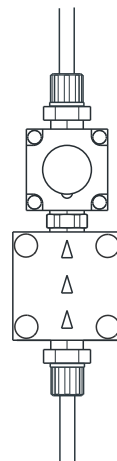


4 将输入管和排出管安装在管接头的螺纹接套上。



向前推动管，在到达止挡前切勿放弃，否则管路连接会不牢固。

- 5** 将盖螺母引导至管接头，牢牢拧紧，保证管路连接的稳固性。



为了固定 PTFE（聚四氟乙烯）管，可能必须使用锐利的物体（十字螺丝刀等）扩大管的出口。使用砂纸打磨，可以更好地固定 PTFE（聚四氟乙烯）管。

- 6** 用一根电缆捆绑带将输入管和排出管绑在一起。

- 7** 将管路插过管槽进行固定。

3.3 连接控制装置

下面介绍几种将不同的仪器连接在 843 Pump Station 上的方法。在**远程 1**上连接用来控制 Pump Station 泵的仪器，在**远程 2**上连接其它仪器。插图中还显示所需电缆的订货号。

示例 1

连接一台 Compact Sample Changer (**远程 1**) 和一台 Titrino plus (**远程 2**)。

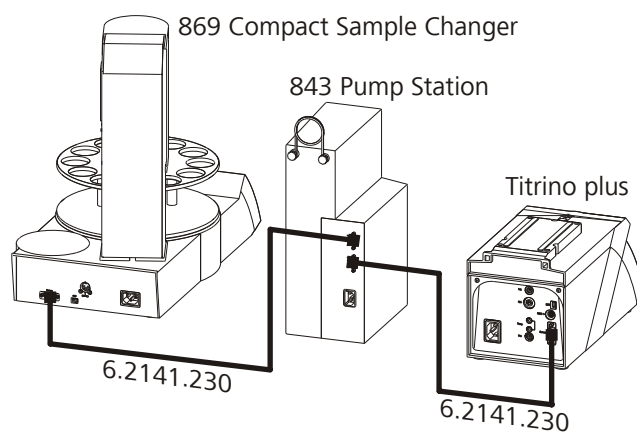


图4 远程连接 869 — 843 — 8xx Titrino plus

示例 2

连接一台 Dosimat plus、一台 Compact Sample Changer (**远程 1**) 和一台 Titrino plus (**远程 2**)。

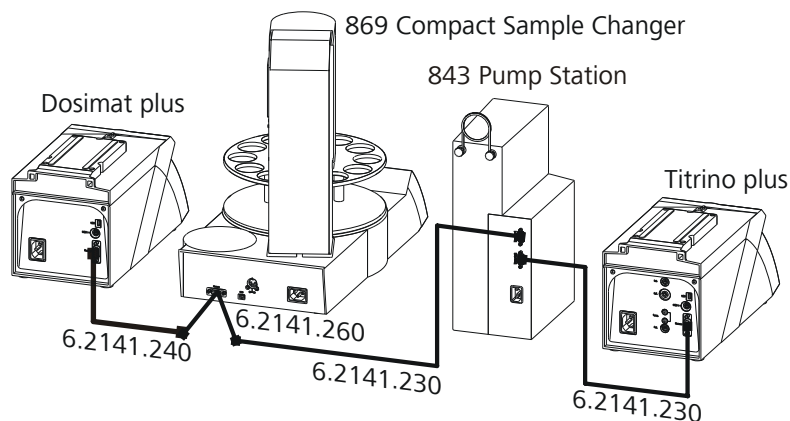


图5 远程连接 8xx Dosimat plus — 869 — 843 — 8xx Titrino plus
或者

连接一台 Compact Sample Changer（**远程 1**）、一台 Titrino plus 和一台 Dosimat plus（二者均通过**远程 2** 连接）。

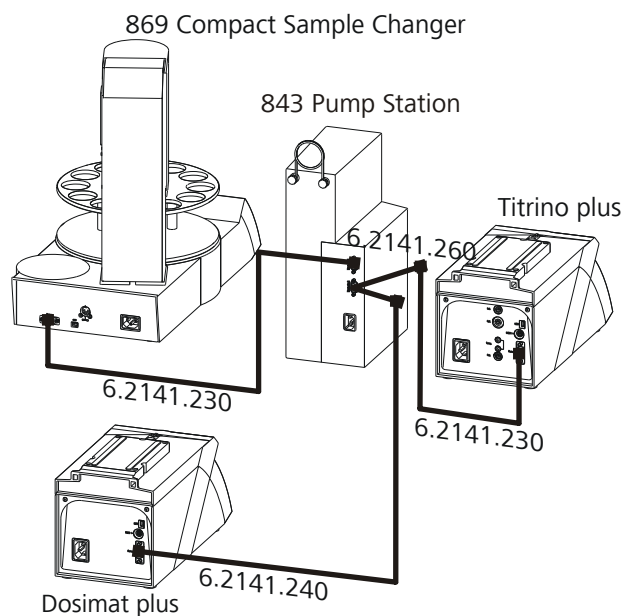


图6 远程连接 869 — 843 — 8xx Titrino plus — 8xx Dosimat plus

示例 3

连接一台 Compact Autosampler（**远程 2**）和一台 VA Computrace（**远程 1**）。

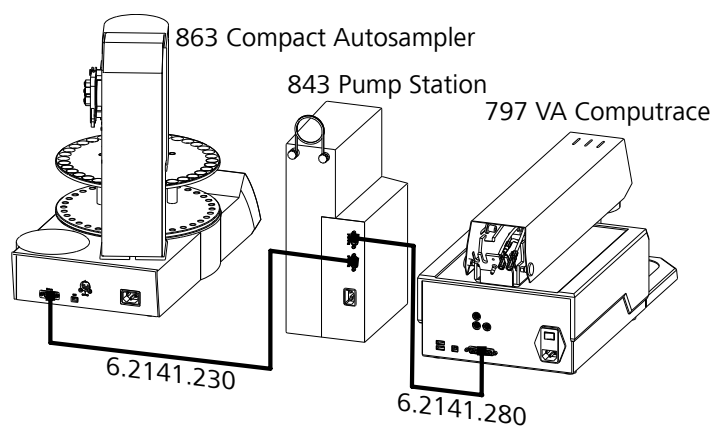


图7 远程连接 863 — 843 — 797

示例 4

连接一台 Advanced Sample Processor (远程 2) 和一台 VA Computrace (远程 1)。

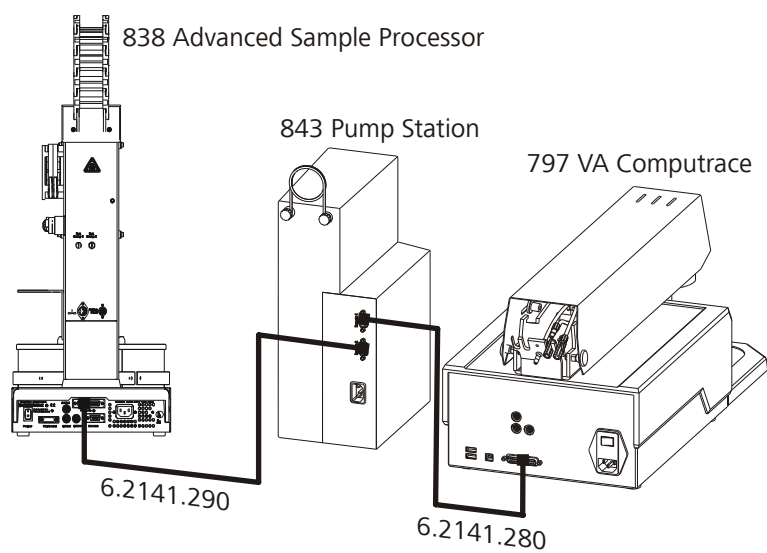


图8 远程连接 838 — 843 — 797



3.4 将设备连接到供电系统上



警告

电源电压引起的电击

触摸带电部件或沾湿导电部件有受伤危险。

- 连接电源电缆时切勿打开设备外壳。
- 确保导电部件（如供电单元、电源电缆、接口）保持干燥。
- 一旦怀疑有水渗入设备，请断开设备供电。
- 电子电气部件上的服务和维修作业仅可由万通授权的人员进行。

连接电源电缆

附件

以下规格的电源电缆：

- 长度：最长 2 m
- 芯线数量：3，带接地保护芯线
- 设备插头：IEC 60320 类型 C13
- 导体标称截面 3x 最小 0.75 mm² / 18 AWG
- 电源插头
 - 符合客户要求（6.2122.XX0）
 - 最小 10 A



提示

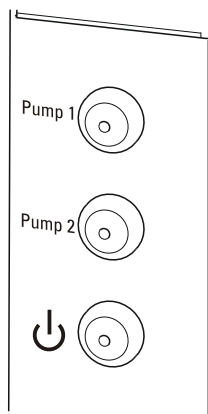
请勿使用未经许可的电源电缆！

1 插入电源电缆

- 将电源电缆插入仪器的电源接线盒。
- 将电源电缆连接到供电系统。

4 操作

可通过 869 紧凑型进样器或 797 伏安极谱仪，借助远程控制信号控制 Pump Station 泵站。也可手动操作泵站。



主机电源开关/紧急 停机

Pump Station 泵站的接通和关闭。按下开关以紧急停机。处于待机状态时，LED 指示灯亮起。

泵 1

按住泵 1 的开关以进行手动冲洗。

泵 2

按住泵 2 的开关以进行手动抽吸。

6 排除故障

6.1 问题

问题	原因	补救方法
液体未被吸出，而是“冒气泡”。	混淆了输入管和排出管。将排出管浸入了需要抽吸的溶液中，而非输入管。	换管。将输入管浸入溶液，排出管放入废液罐中。
连接的一台仪器不运转。	未连接电源电缆。	连接电源电缆。
	未正确连接远程控制接口。	检查远程控制接口。
	远程控制接口混淆。	检查连接的仪器（参见章节3.3，第11页）。
隔膜泵不抽吸溶液。	进口阀或出口阀堵塞。	请通知万通代理处的万通服务部门。
隔膜泵输送量不足或者不输送。	PTFE（聚四氟乙烯）管发生弯折。	将弯折位置顺平。
	隔膜片粘在一起。隔膜泵长时间停机后可能出现这种情况。	用喷洗瓶向进口阀内喷洒一些水，关闭，使其作用几分钟。
	吸取和泵送时，隔膜片之间空气过多。	请通知万通代理处的万通服务部门。



提示

若需要将仪器用于腐蚀性极强的介质，则必须事先确定，上述材料是否能抵抗这些强腐蚀性介质。

此外，隔膜泵使用寿命极长。其磨损部件只有薄膜和阀瓣。

通过位于泵出口处的一个阀门（参见图3，第7页），可提高隔膜泵的配液精确度。该阀门具有以下三个功能：

- **恒压功能**
在压力变化的系统中输送介质、泵入负压或泵出超压区域时，该恒压阀门可保持恒定的反压。
- **过载保护功能**
该阀门可防止压力系统中压力过快上升。
- **防注入功能**
在高流速管路系统中配液时，恒压阀门可防止注入现象（因负压而吸入外界空气）的出现。

7.2 远程控制接口

7.2.1 远程控制接口的引线分配

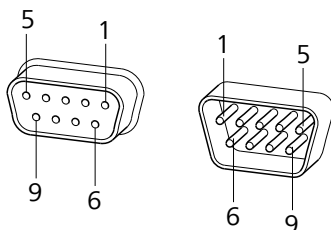


图10 远程控制插座和插头的引线分配

上述引线分配的说明适用于所有带9针D-Sub控制接口的万通仪器。

仪器中的两个远程控制接口互相连接在一起。各种信号线从远程1引向远程2，但不会对仪器产生任何作用。

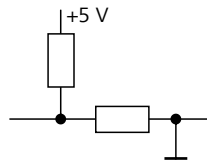
表格1 远程控制接口的功能和连接

远程 1		远程 2
引线编号	功能/连接	引线编号
1	——	8
2	——	2



远程 1		远程 2
引线编号	功能/连接	引线编号
3	泵 1	-
4	泵 2	-
5	——	9
6	0 伏 (GND)	6
-		-
8	——	1
9	——	5

输入 (引线 3 引线 4)



上拉电阻约 5 k Ω

$t_p > 100$ ms

激活 = 低, 未激活 = 高

8 技术数据

8.1 隔膜泵

传送速率 > 450 mL/min (压力高度 2 m)

8.2 电源连接

电压 100–240 V

频率 50–60 Hz

功率消耗 45 W

保险丝 1.0 ATH

8.3 环境温度

标称作用范围 +5–+45 °C

储存 –40–+70 °C

运输 –40–+70 °C

8.4 参照情况

环境温度 +25 °C (± 3 °C)

相对空气湿度 ≤ 60 %

8.5 规格

宽度 0.16 m

高度 0.40 m

深度 0.31 m

重量 (不含附件) 5.26 kg

材料 聚氨酯, 涂层 (上部)
钢制外壳, 烘漆涂层 (下部)



8.6 接口

远程接口 用于连接带有远程接口的仪器。

9 附件

可在网站上找到关于标准配置和产品选配附件的最新信息。您可以根据商品号如下所述下载这些信息：

下载附件清单

- 1 在互联网浏览器中输入 <https://www.metrohm.com/>。
- 2 在搜索框内输入产品的物品编号（例如 **843**）。
将显示搜索结果。
- 3 点击产品。
产品详细信息将显示在不同的选项卡中。
- 4 在选项卡 **标准配置** 下点击 **下载 PDF 文件**。
将创建包含附件数据的 PDF 文件。



提示

我们建议您在收到新产品后访问我们的网站，在线下载并打印附件清单，作为参考资料与手册一起保存。



索引

A

安全提示 2

B

保养 16

C

操作

泵 1 手动 15

泵 2 手动 15

紧急停机开关 15

手动 15

处理液体 2

D

电路安全 2

电源电压 3

电源连接 14

F

服务 2

G

隔膜泵 7

传送速率 21

工作原理 18

管

安装 8

保养 16

H

化学稳定性 2, 3

J

紧急停机开关 5, 15

静电荷 3

L

连接

供电系统 14

控制装置 11

Compact Sample Changer .. 11

Dosimat plus 11

Titrimo plus 11

VA Computrace 11

Y

仪器背面视图 6

仪器概览 5

仪器描述 1

仪器正面视图 5

引线分配 19

远程控制接口 19

引线分配 19

远程 1 1

远程 1 (Remote 1) 6

远程 2 1

远程 2 (Remote 2) 6