

# 804 Ti Stand



## Handbuch

8.804.8001DE / 2019-09-26





Metrohm AG

CH-9100 Herisau

Schweiz

Telefon +41 71 353 85 85

Fax +41 71 353 89 01

[info@metrohm.com](mailto:info@metrohm.com)

[www.metrohm.com](http://www.metrohm.com)

# **804 Ti Stand**

## **Handbuch**

Technical Communication  
Metrohm AG  
CH-9100 Herisau  
techcom@metrohm.com

Diese Dokumentation ist urheberrechtlich geschützt. Alle Rechte vorbehalten.

Diese Dokumentation wurde mit grösster Sorgfalt erstellt. Dennoch sind Fehler nicht vollständig auszuschliessen. Bitte richten Sie diesbezügliche Hinweise an die obenstehende Adresse.

# Inhaltsverzeichnis

<b>1</b>	<b>Einleitung</b>	<b>1</b>
<b>1.1</b>	<b>Gerätebeschreibung</b> .....	<b>1</b>
<b>1.2</b>	<b>Angaben zur Dokumentation</b> .....	<b>1</b>
1.2.1	Darstellungskonventionen .....	1
<b>1.3</b>	<b>Sicherheitshinweise</b> .....	<b>2</b>
1.3.1	Allgemeines zur Sicherheit .....	2
1.3.2	Elektrische Sicherheit .....	2
1.3.3	Umgang mit Flüssigkeiten .....	3
1.3.4	Brennbare Lösungsmittel und Chemikalien .....	3
1.3.5	Recycling und Entsorgung .....	4
<b>2</b>	<b>Geraeteübersicht</b>	<b>5</b>
<b>3</b>	<b>Installation</b>	<b>6</b>
<b>3.1</b>	<b>Gerät aufstellen</b> .....	<b>6</b>
3.1.1	Verpackung .....	6
3.1.2	Kontrolle .....	6
3.1.3	Aufstellungsort .....	6
<b>3.2</b>	<b>804 Ti Stand montieren</b> .....	<b>7</b>
<b>3.3</b>	<b>804 Ti Stand anschliessen</b> .....	<b>10</b>
<b>4</b>	<b>Technische Daten</b>	<b>11</b>
<b>4.1</b>	<b>Drehzahl 804 Ti Stand</b> .....	<b>11</b>
<b>4.2</b>	<b>Stromversorgung</b> .....	<b>11</b>
<b>4.3</b>	<b>Umgebungstemperatur</b> .....	<b>11</b>
<b>4.4</b>	<b>Dimensionen</b> .....	<b>11</b>
<b>5</b>	<b>Zubehör</b>	<b>12</b>



## Abbildungsverzeichnis

Abbildung 1	Vorderseite 804 Ti Stand .....	5
Abbildung 2	Rückseite 804 Ti Stand .....	5
Abbildung 3	804 Ti Stand anschliessen .....	10
Abbildung 4	Dosino an 804 Ti Stand anschliessen .....	10

# 1 Einleitung

## 1.1 Gerätebeschreibung

Der 804 Ti Stand ist ein Titrierstand und Controller für den Propellerrührer 802 Stirrer.

Der Titrierstand wird mit einem MSB-Anschlusskabel direkt am Analysengerät angeschlossen.

## 1.2 Angaben zur Dokumentation






### VORSICHT




Lesen Sie bitte die vorliegende Dokumentation sorgfältig durch, bevor Sie das Gerät in Betrieb nehmen. Die Dokumentation enthält Informationen und Warnungen, welche vom Benutzer befolgt werden müssen, um den sicheren Betrieb des Gerätes zu gewährleisten.

### 1.2.1 Darstellungskonventionen

In der vorliegenden Dokumentation werden folgende Symbole und Formattierungen verwendet:

(5-12)	<b>Querverweis auf Abbildungslegende</b> Die erste Zahl entspricht der Abbildungsnummer, die zweite dem Geräteelement in der Abbildung.
1	<b>Anweisungsschritt</b> Führen Sie diese Schritte nacheinander aus.
	<b>Warnung</b> Dieses Zeichen weist auf eine allgemeine Lebens- oder Verletzungsgefahr hin.
	<b>Warnung</b> Dieses Zeichen warnt vor elektrischer Gefährdung.
	<b>Warnung</b> Dieses Zeichen warnt vor Hitze oder heißen Geräteteilen.



	<p><b>Warnung</b></p> <p>Dieses Zeichen warnt vor biologischer Gefährdung.</p>
	<p><b>Achtung</b></p> <p>Dieses Zeichen weist auf eine mögliche Beschädigung von Geräten oder Geräteteilen hin.</p>
	<p><b>Hinweis</b></p> <p>Dieses Zeichen markiert zusätzliche Informationen und Ratschläge.</p>

## 1.3 Sicherheitshinweise

### 1.3.1 Allgemeines zur Sicherheit



#### **WARNUNG**

Betreiben Sie dieses Gerät ausschliesslich gemäss den Angaben in dieser Dokumentation.

Dieses Gerät hat das Werk in sicherheitstechnisch einwandfreiem Zustand verlassen. Zur Erhaltung dieses Zustandes und zum gefahrlosen Betrieb des Gerätes müssen die nachfolgenden Hinweise sorgfältig beachtet werden.

### 1.3.2 Elektrische Sicherheit

Die elektrische Sicherheit beim Umgang mit dem Gerät ist im Rahmen der internationalen Norm IEC 61010 gewährleistet.



#### **WARNUNG**

Nur von Metrohm qualifiziertes Personal ist befugt, Servicearbeiten an elektronischen Bauteilen auszuführen.



#### **WARNUNG**

Öffnen Sie niemals das Gehäuse des Gerätes. Das Gerät könnte dabei Schaden nehmen. Zudem besteht eine erhebliche Verletzungsgefahr, falls dabei unter Strom stehende Bauteile berührt werden.

Im Inneren des Gehäuses befinden sich keine Teile, die durch den Benutzer gewartet oder ausgetauscht werden können.

## Netzspannung



### WARNUNG

Eine falsche Netzspannung kann das Gerät beschädigen.

Betreiben Sie dieses Gerät nur mit einer dafür spezifizierten Netzspannung (siehe Geräterückseite).

## Schutz gegen elektrostatische Aufladungen



### WARNUNG

Elektronische Bauteile sind empfindlich gegenüber elektrostatischer Aufladung und können durch Entladungen zerstört werden.

Ziehen Sie unbedingt das Netzkabel aus der Netzanschluss-Buchse, bevor Sie elektrische Steckverbindungen an der Geräterückseite herstellen oder trennen.

### 1.3.3 Umgang mit Flüssigkeiten



### VORSICHT

Überprüfen Sie periodisch alle Verbindungen des Systems auf Lecks. Beachten Sie die entsprechenden Vorschriften bezüglich Umgang mit entflammaren und/oder giftigen Flüssigkeiten und deren Entsorgung.

### 1.3.4 Brennbare Lösungsmittel und Chemikalien



### WARNUNG

Bei Arbeiten mit brennbaren Lösungsmitteln und Chemikalien sind die einschlägigen Sicherheitsmassnahmen zu beachten.

- Stellen Sie das Gerät an einem gut belüfteten Standort (z. B. Abzug) auf.
- Halten Sie jegliche Zündquellen vom Arbeitsplatz fern.
- Beseitigen Sie verschüttete Flüssigkeiten und Feststoffe unverzüglich.
- Befolgen Sie die Sicherheitshinweise des Chemikalienherstellers.



### 1.3.5 Recycling und Entsorgung



Dieses Produkt fällt unter die Europäische Richtlinie 2012/19/EU, WEEE – Waste Electrical and Electronic Equipment.

Die korrekte Entsorgung Ihres alten Gerätes hilft, negative Folgen auf die Umwelt und die Gesundheit zu verhindern.

Genauer zur Entsorgung Ihres alten Gerätes erfahren Sie von den lokalen Behörden, von einem Entsorgungsdienst oder von Ihrem Händler.

## 2 Geräteübersicht

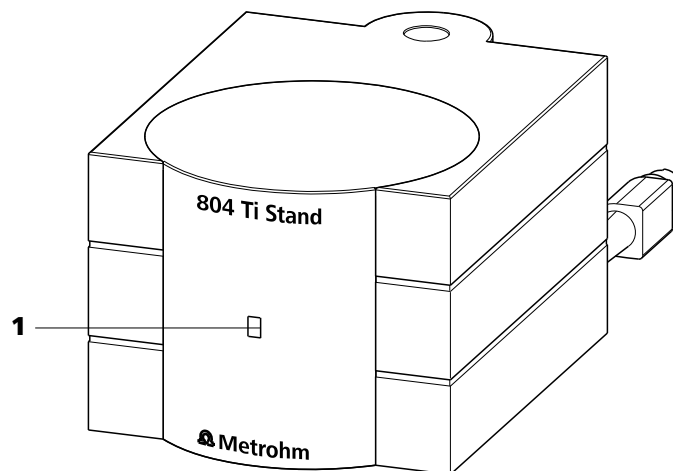


Abbildung 1 Vorderseite 804 Ti Stand

### 1 LED Funktionsanzeige

Leuchtet, wenn der Rührer eingeschaltet ist.

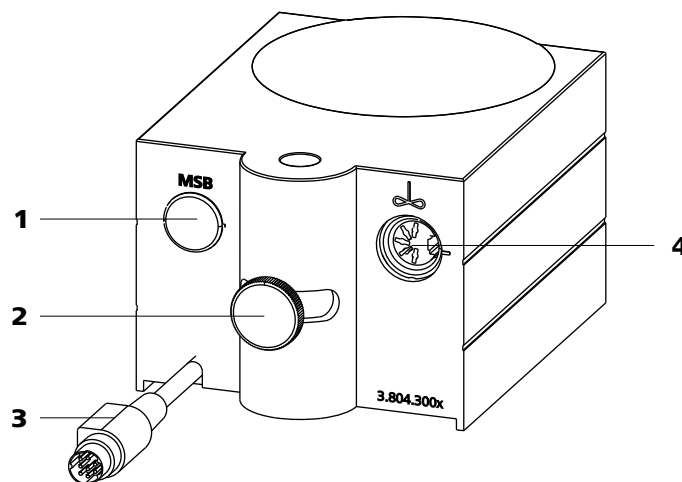


Abbildung 2 Rückseite 804 Ti Stand

### 1 MSB-Anschluss

Metrohm Serial Bus.  
Zum Anschliessen weiterer Geräte

### 2 Feststellschraube

Zum Fixieren der Positionshöhe bzw der  
Schwenkposition des Magnetrührers.

### 3 MSB-Anschlusskabel

Zum Anschliessen an ein Steuergerät.

### 4 Propellerrührer-Anschluss

Zum Anschliessen des 802 Stirrers



## **3 Installation**

### **3.1 Gerät aufstellen**

#### **3.1.1 Verpackung**

Das Gerät wird zusammen mit dem gesondert verpackten Zubehör in sehr gut schützenden Spezialverpackungen geliefert. Bewahren Sie diese Verpackungen auf, denn nur sie gewähren einen sicheren Transport des Gerätes.

#### **3.1.2 Kontrolle**

Kontrollieren Sie sofort nach Erhalt anhand des Lieferscheines, ob die Sendung vollständig und ohne Schäden angekommen ist.

#### **3.1.3 Aufstellungsort**

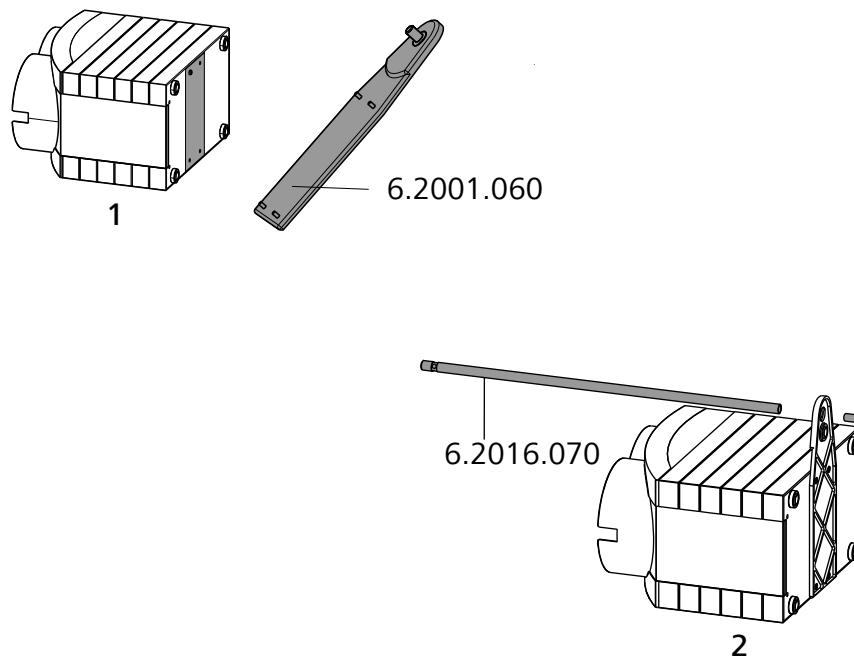
Das Gerät wurde für den Betrieb in Innenräumen entwickelt und darf nicht in explosionsgefährdeter Umgebung verwendet werden.

Stellen Sie das Gerät an einem für die Bedienung günstigen, erschütterungsfreien Laborplatz auf, geschützt vor korrosiver Atmosphäre und Verschmutzung durch Chemikalien.

Das Gerät sollte vor übermäßigen Temperaturschwankungen und direkter Sonneneinstrahlung geschützt sein.

## 3.2 804 Ti Stand montieren

### Stativ montieren



Montieren Sie das Stativ wie folgt:

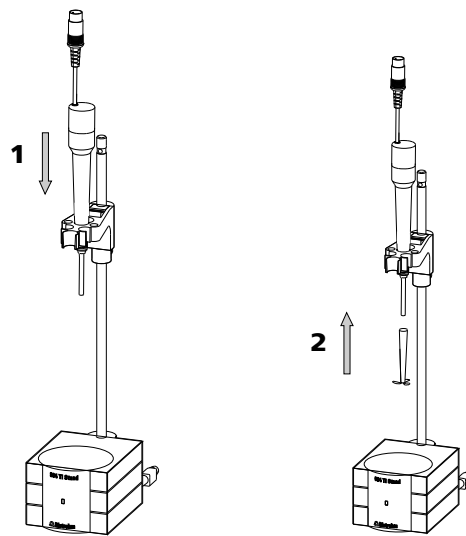
- 1** Die Stativplatte 6.2001.060 mit den beiliegenden vier Schrauben am Boden des Geräts festschrauben.
- 2** Die Stativstange 6.2016.070 mit der Inbusschraube (Inbusschlüssel beiliegend) an der Stativplatte festschrauben.



Befestigen Sie Stellring und Elektrodenhalter wie folgt:

- 1** Den Stellring 6.2013.010 auf die Stativstange schieben.
- 2** Den Elektrodenhalter 6.2021.020 auf die Stativstange aufsetzen.
- 3** Den roten Drücker gedrückt halten und den Elektrodenhalter bis zur gewünschten Höhe nach unten schieben.
- 4** Die Position des Elektrodenhalters mithilfe des Stellrings fixieren.

### Propellerrührer montieren



Montieren Sie den Propellerrührer wie folgt:

- 1** Den Propellerrührer 802 Stirrer ohne den Rührpropeller von oben in die mittlere Öffnung des Elektrodenhalters einsetzen.
- 2** Den Rührpropeller von unten an den Propellerrührer stecken.



### 3.3 804 Ti Stand anschliessen

Schliessen Sie den Titrierstand wie folgt an:

- 1 Die Steuersoftware beenden.
- 2 Das Anschlusskabel des Titrierstandes an einer der mit **MSB** bezeichneten Buchsen an der Rückseite des Steuergerätes anschliessen.

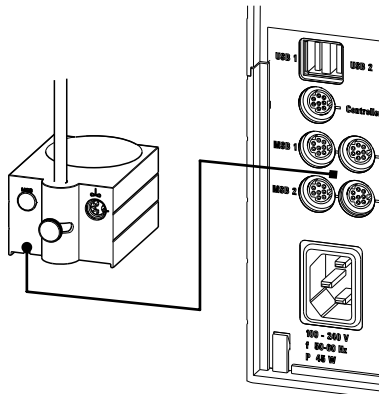


Abbildung 3 804 Ti Stand anschliessen

- 3 Weiteres Gerät (z.B. Dosimat oder Dosino) am MSB-Anschluss des Titrierstandes anschliessen.

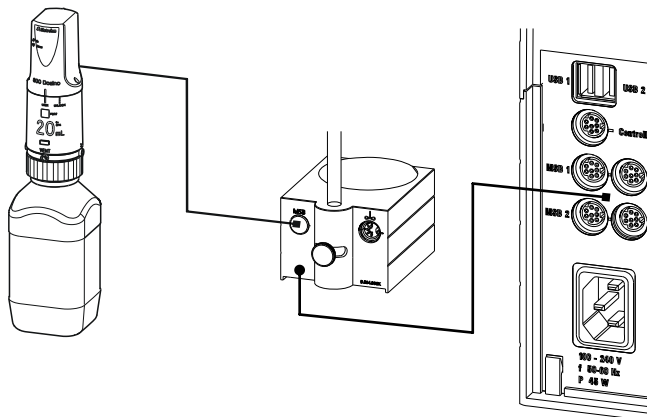


Abbildung 4 Dosino an 804 Ti Stand anschliessen

- 4 Die Steuersoftware starten.

## 4 Technische Daten

### 4.1 Drehzahl 804 Ti Stand

<i>Maximale Drehzahl</i>	±1700...1900 U/min
<i>Drehzahleinstellung</i>	±15 Stufen
<i>Drehzahländerung pro Stufe</i>	± 115...125 U/min

### 4.2 Stromversorgung

<i>Spannung</i>	+12 V, -12 V, +5 V
<i>Leistungsaufnahme</i>	4 W
<i>Sicherung</i>	elektronischer Überlastungsschutz

### 4.3 Umgebungstemperatur

<i>Nomineller Funktionsbereich</i>	+5...+45 °C (bei max. 85% Luftfeuchtigkeit)
<i>Lagerung</i>	-20...+60 °C
<i>Transport</i>	-40...+60 °C

### 4.4 Dimensionen

<i>Breite</i>	90 mm
<i>Höhe (ohne Stativ)</i>	70 mm
<i>Höhe (mit Stativ)</i>	430 mm
<i>Tiefe</i>	140 mm
<i>Gewicht</i>	330 g

