

803 Ti Stand



Handbuch

8.803.8001DE / v3 / 2025-12-09



Metrohm AG
CH-9100 Herisau
Schweiz
+41 71 353 85 85
info@metrohm.com
www.metrohm.com

803 Ti Stand

Handbuch

Technical Communication
Metrohm AG
CH-9100 Herisau

Diese Dokumentation ist urheberrechtlich geschützt. Alle Rechte vorbehalten.

Bei dieser Dokumentation handelt es sich um ein Originaldokument.

Diese Dokumentation wurde mit grösster Sorgfalt erstellt. Dennoch sind Fehler nicht vollständig auszuschliessen. Bitte richten Sie diesbezügliche Hinweise an die obenstehende Adresse.

Haftungsausschluss

Von der Gewährleistung ausdrücklich ausgeschlossen sind Mängel, die auf Umstände zurückgehen, die nicht von Metrohm zu verantworten sind, wie unsachgemässe Lagerung, unsachgemässer Gebrauch etc. Eigenmächtige Veränderungen am Produkt (z. B. Umbauten oder Anbauten) schliessen jegliche Haftung des Herstellers für daraus resultierende Schäden und deren Folgen aus. Anleitungen und Hinweise in der Produktdokumentation der Metrohm sind strikt zu befolgen. Andernfalls ist die Haftung von Metrohm ausgeschlossen.

Inhaltsverzeichnis

1	Einleitung	1
1.1	Gerätebeschreibung	1
1.2	Angaben zur Dokumentation	1
1.2.1	Darstellungskonventionen	1
2	Sicherheit	3
2.1	Sicherheitshinweise	3
2.1.1	Allgemeines zur Sicherheit	3
2.1.2	Elektrische Sicherheit	3
2.1.3	Umgang mit Flüssigkeiten	4
2.1.4	Brennbare Lösungsmittel und Chemikalien	4
3	Geräteübersicht	5
4	Installation	7
4.1	Gerät aufstellen	7
4.1.1	Verpackung	7
4.1.2	Kontrolle	7
4.1.3	Aufstellungsort	7
4.2	803 Ti Stand montieren	7
4.3	803 Ti Stand anschliessen	10
4.4	Zubehör montieren	12
5	Problembehandlung	15
5.1	Probleme	15
6	Recycling und Entsorgung	16
7	Technische Daten	17
7.1	Drehzahl	17
7.2	Pumpe	17
7.3	Stromversorgung	17
7.4	Umgebungstemperatur	17
7.5	Dimensionen	18
7.6	Material Gehäuse	18
8	Zubehör anzeigen	19



Abbildungsverzeichnis

Abbildung 1	Vorderseite 803 Ti Stand	5
Abbildung 2	Rückseite 803 Ti Stand	6
Abbildung 3	803 Ti Stand anschliessen	10
Abbildung 4	Dosino an 803 Ti Stand anschliessen	11
Abbildung 5	803 Ti Stand mit volumetrischem Titriergefäss und Ausrüstung zum automatischen Reagenzwechsel	12

1 Einleitung

1.1 Gerätebeschreibung

Der 803 Ti Stand mit Magnetrührer und einer eingebauten Pumpe ist ein Teil des Titrando-Systems. Er wird hauptsächlich zusammen mit einem Titrando für die volumetrische Karl-Fischer-Titration benutzt.

Der Titrierstand wird mit einem MSB-Anschlusskabel direkt am Titrando angeschlossen.

Mit der integrierten Membranpumpe kann die austitrierte Lösung abgesaugt und neues Lösungsmittel zugefügt werden, ohne dass die Titrierzelle geöffnet werden muss.

1.2 Angaben zur Dokumentation





VORSICHT





Lesen Sie bitte die vorliegende Dokumentation sorgfältig durch, bevor Sie das Gerät in Betrieb nehmen. Die Dokumentation enthält Informationen und Warnungen, welche vom Benutzer befolgt werden müssen, um den sicheren Betrieb des Gerätes zu gewährleisten.

1.2.1 Darstellungskonventionen

In der vorliegenden Dokumentation werden folgende Symbole und Formattierungen verwendet:

(5-12)	Querverweis auf Abbildungslegende Die erste Zahl entspricht der Abbildungsnummer, die zweite dem Geräteelement in der Abbildung.
1	Anweisungsschritt Führen Sie diese Schritte nacheinander aus.
	Warnung Dieses Zeichen weist auf eine allgemeine Lebens- oder Verletzungsgefahr hin.
	Warnung Dieses Zeichen warnt vor elektrischer Gefährdung.



	Warnung Dieses Zeichen warnt vor Hitze oder heißen Geräteteilen.
	Warnung Dieses Zeichen warnt vor biologischer Gefährdung.
	Achtung Dieses Zeichen weist auf eine mögliche Beschädigung von Geräten oder Geräteteilen hin.
	Hinweis Dieses Zeichen markiert zusätzliche Informationen und Ratschläge.

2 Sicherheit

2.1 Sicherheitshinweise

2.1.1 Allgemeines zur Sicherheit



WARNUNG

Dieses Gerät ausschliesslich gemäss den Angaben in dieser Dokumentation betreiben.

Dieses Gerät hat das Werk in sicherheitstechnisch einwandfreiem Zustand verlassen. Zur Erhaltung dieses Zustands und zum gefahrlosen Betrieb des Geräts müssen die folgenden Hinweise sorgfältig beachtet werden.

2.1.2 Elektrische Sicherheit

Die elektrische Sicherheit beim Umgang mit dem Gerät ist im Rahmen des internationalen Standards IEC 61010 gewährleistet.



WARNUNG

Nur von Metrohm qualifiziertes Personal ist befugt, Servicearbeiten an elektronischen Bauteilen auszuführen.



WARNUNG

Niemals das Gehäuse des Geräts öffnen. Das Gerät könnte dabei beschädigt werden. Falls dabei unter Strom stehende Bauteile berührt werden, besteht eine erhebliche Verletzungsgefahr.

Im Inneren des Gehäuses sind keine Teile, die durch den Benutzer gewartet oder ausgetauscht werden können.

Schutz gegen statische Ladungen



WARNUNG

Elektronische Bauteile sind empfindlich gegenüber elektrostatischer Aufladung und können durch Entladungen zerstört werden.

Unbedingt das Netzkabel aus der Netzanschlussbuchse ziehen, bevor die elektrischen Steckverbindungen an der Geräterückseite hergestellt oder getrennt werden.

Das Gerät darf nur mit geschlossener Tür betrieben werden.

2.1.3 Umgang mit Flüssigkeiten



VORSICHT

Periodisch alle Verbindungen des Systems auf Lecks überprüfen. Die entsprechenden Vorschriften bezüglich Umgang mit entflammbar und/oder giftigen Flüssigkeiten und deren Entsorgung beachten.

2.1.4 Brennbar Lösungsmittel und Chemikalien



WARNUNG

Bei Arbeiten mit brennbaren Lösungsmitteln und Chemikalien sind die einschlägigen Sicherheitsmassnahmen zu beachten.

- Das Gerät an einem gut belüfteten Standort (z. B. Abzug) aufstellen.
- Jegliche Zündquellen vom Arbeitsplatz fernhalten.
- Verschüttete Flüssigkeiten und Feststoffe unverzüglich beseitigen.
- Die Sicherheitshinweise des Chemikalienherstellers befolgen.

3 Geräteübersicht

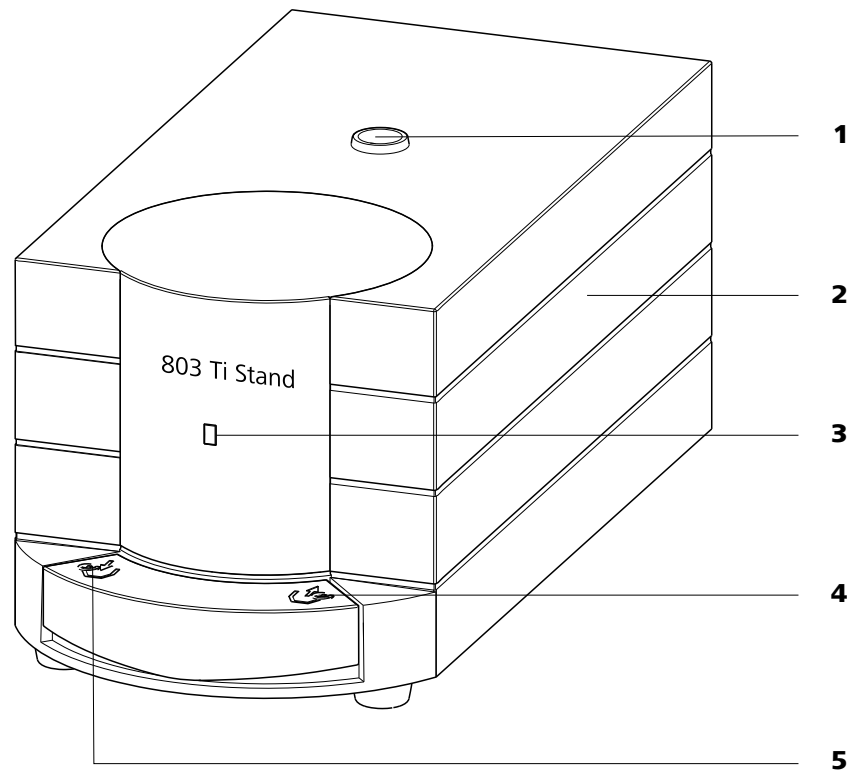


Abbildung 1 Vorderseite 803 Ti Stand

1 Bohrung

Für Stativstange (6.2016.070), Durchmesser 10 mm, Länge 40 mm

2 Gehäuse

Mit eingebauter Pumpe und Magnetrührer

3 LED-Funktionsanzeige

Leuchtet, wenn der Rührer eingeschaltet ist.

4 Taste

Drücken der Taste saugt Luft aus der Absaugflasche. Der Unterdruck in der Absaugflasche saugt die Flüssigkeit aus der KF-Titrierzelle in die Absaugflasche.

5 Taste

Drücken der Taste pumpt Luft in die Solventflasche. Der Überdruck in der Solventflasche drückt Lösungsmittel in die KF-Titrierzelle.

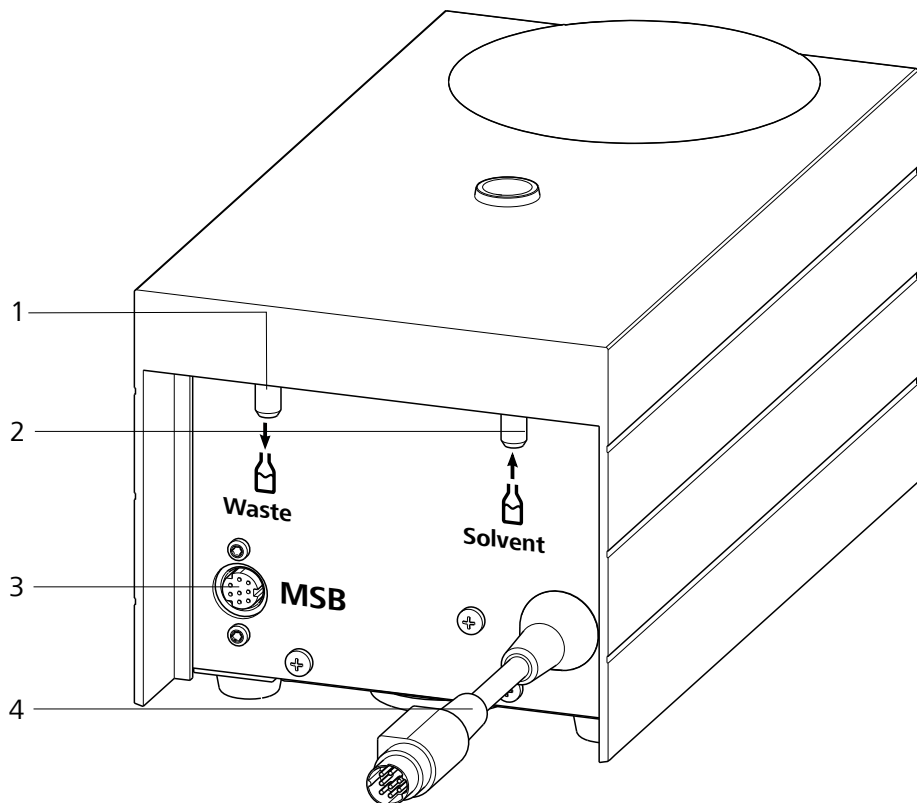


Abbildung 2 Rückseite 803 Ti Stand

1 Anschlussnippel für PVC-Schlauch
Zum Absaugen des Titriergefässinhalts.

2 Anschlussnippel für PVC-Schlauch
Zum Ansaugen von Lösungsmittel.

3 MSB-Anschluss
Zum Anschliessen weiterer Geräte (z. B. Dosino)

4 MSB-Anschlusskabel
Zum Anschliessen an ein Analysengerät.

4 Installation

4.1 Gerät aufstellen

4.1.1 Verpackung

Produkt und Zubehör werden in einer schützenden Spezialverpackung geliefert. Diese Verpackung unbedingt aufbewahren, um einen sicheren Transport des Produkts zu gewährleisten. Falls eine Transportsicherung vorhanden ist, auch diese aufbewahren und wiederverwenden.

4.1.2 Kontrolle

Sofort nach Erhalt die Lieferung kontrollieren:

- Lieferung anhand des Lieferscheins auf Vollständigkeit prüfen.
- Produkt auf Schäden prüfen.
- Falls die Lieferung unvollständig oder beschädigt ist, den regionalen Metrohm-Vertreter kontaktieren.

4.1.3 Aufstellungsort

Das Gerät wurde für den Betrieb in Innenräumen entwickelt und darf nicht in explosionsgefährdeter Umgebung verwendet werden.

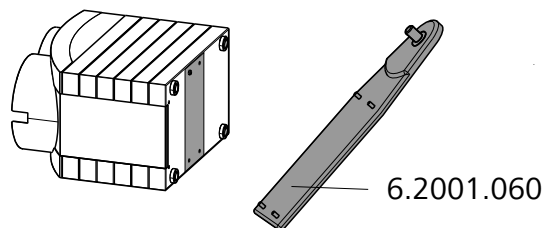
Stellen Sie das Gerät an einem für die Bedienung günstigen, erschütterungsfreien Laborplatz auf, geschützt vor korrosiver Atmosphäre und Verschmutzung durch Chemikalien.

Das Gerät sollte vor übermäßigen Temperaturschwankungen und direkter Sonneneinstrahlung geschützt sein.

4.2 803 Ti Stand montieren

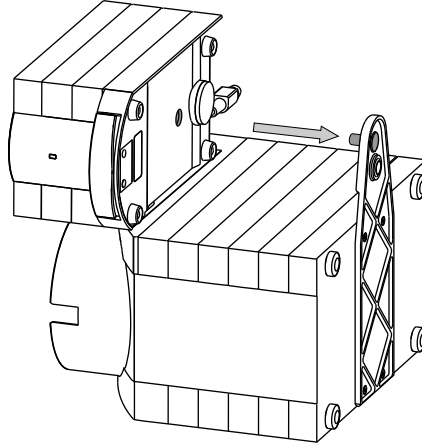
Montieren Sie den KF-Titrierstand wie folgt:

- 1 Die Stativplatte 6.2001.060 mit den beiliegenden vier Schrauben am Boden des Gerätes festschrauben.

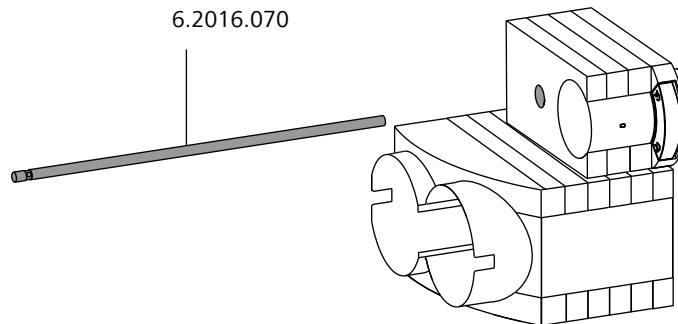




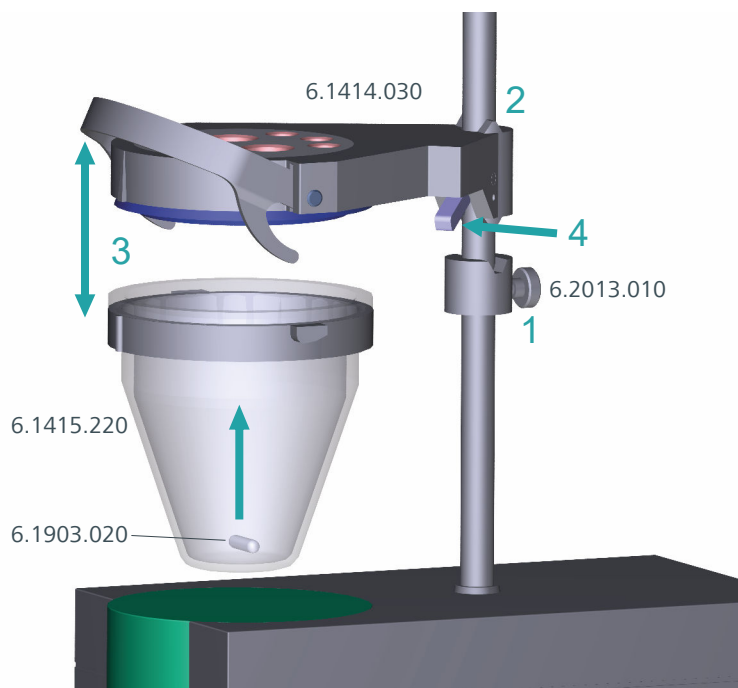
- 2** Die Öffnung am Boden des KF-Titrierstandes auf die Inbusschraube in der Stativplatte aufsetzen.



- 3** Die Stativstange 6.2016.070 von oben in die dafür vorgesehene Öffnung des KF-Titrierstandes bis zur Inbusschraube schieben und festdrehen.

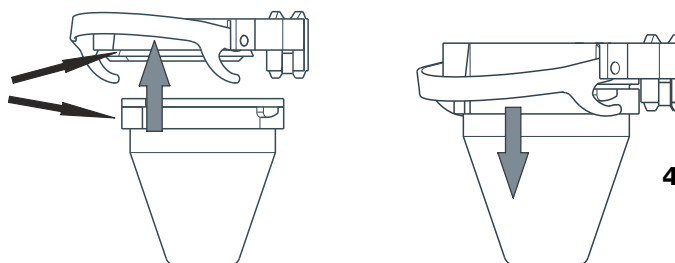


KF-Titrierzelle montieren



Installieren Sie die KF-Titrierzelle wie folgt:

- 1** Den Stellring 6.2013.010 an der Stativstange festschrauben.
- 2** Das Oberteil 6.1414.030 der KF-Titrierzelle an der Stativstange fixieren. Dabei den Feststellhebel gedrückt halten und in der gewünschten Position loslassen.
- 3** Das Titriergefäß 6.1415.220 (oder 6.1415.250) mit einem Rührstäbchen 6.1903.020 (oder 6.1903.030) darin am Oberteil befestigen. Dazu den Haltebügel nach oben klappen. Die Markierungen am Oberteil und am Kunststoffring müssen übereinander ausgerichtet sein.



4.4 Zubehör montieren

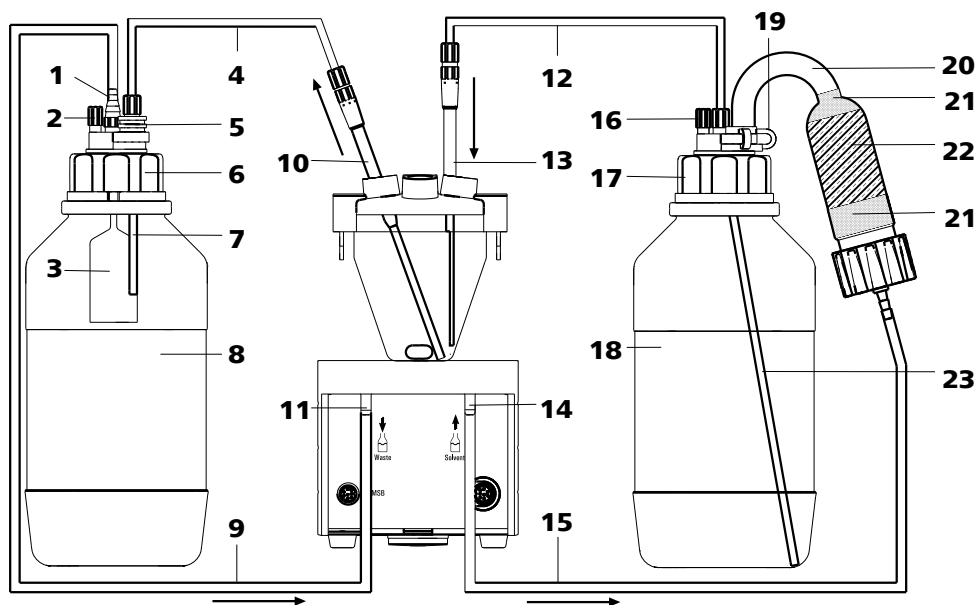


Abbildung 5 803 Ti Stand mit volumetrischem Titriergefäß und Ausrüstung zum automatischen Reagenzwechsel

1	Schlauchadapter 6.1808.050	2	Gewindestopfen 6.1446.040
3	Überlaufsicherung 6.1623.000	4	PTFE-Schlauch 6.1805.200
5	Stopfen 6.1446.090	6	Flaschenaufsatz 6.1602.105 Zum direkten Dosieren aus Reagenzflaschen mit Gewinde GL 45.
7	Kanüle 6.1819.050	8	Braunglasflasche 6.1608.030 Abfallflasche.
9	PVC-Schlauch 6.1801.120	10	Absaugspitze 6.1543.120
11	Anschlussnippel für PVC-Schlauch Zum Absaugen des Titriergefäßinhalts.	12	PTFE-Schlauch 6.1805.200
13	Überführspitze 6.1543.110	14	Anschlussnippel für PVC-Schlauch Zum Ansaugen von Lösungsmittel.
15	PVC-Schlauch 6.1801.120	16	Gewindestopfen 6.1446.040
17	Flaschenaufsatz 6.1602.105 Zum direkten Dosieren aus Reagenzflasche mit Gewinde GL 45.	18	Braunglasflasche 6.1608.023 Lösungsmittelflasche
19	Schliffklammer 6.2023.020	20	Adsorberrohr mit Schlauchansatz 6.1609.010

21 Watte

22 Molekularsieb 6.2811.000 /
6.2811.010

23 Kanüle 6.1819.030

Vorrichtung zum Absaugen montieren

Montieren Sie die Abfallflasche wie folgt:

- 1 Flaschenaufsatz 6.1602.105 mit Gewindestopfen 6.1446.040, Schlauchadapter 6.1808.050 und Stopfen 6.1446.090 bestücken.
- 2 Überlaufsicherung 6.1623.000 von unten in den Flaschenaufsatz 6.1602.105 stecken (In die Öffnung, in der der Schlauchadapter 6.1808.050 steckt).
- 3 Flaschenaufsatz 6.1602.105 auf Abfallflasche 6.1608.030 aufschrauben.
- 4 PVC-Schlauch 6.1801.120 in zwei Hälften schneiden und eine Hälfte zum Absaugen verwenden.
- 5 Das eine Ende dieses Absaugschlauches an den Schlauchadapter, das andere am Anschlussnippel für den Abfall auf der Rückseite des Titrierstandes befestigen.
- 6 Kanüle 6.1819.050 durch den Stopfen 6.1446.090 in die Abfallflasche einsetzen.
- 7 PTFE-Schlauch 6.1805.200 in den Stopfen 6.1446.090 hineinschrauben.
- 8 Absaugspitze 6.1543.120 am anderen Ende des PTFE-Schlauch festschrauben.
- 9 Absaugspitze bis zum Boden des zu entleerenden Titriergefäßes einführen und am Titriergefäßoberteil befestigen.



HINWEIS

Die Abfallflasche sollte periodisch geleert werden.



Vorrichtung zum Ansaugen von Lösungsmittel montieren

Montieren Sie die Lösungsmittelflasche wie folgt:

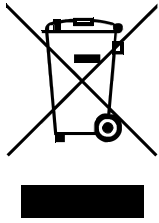
- 1** Adsorberrohr 6.1609.010 mit Watte und Molekularsieb 6.2811.000 / 6.2811.010 füllen.
- 2** Die andere Hälfte des zuvor in zwei Teile geschnittenen PVC-Schlauches 6.1801.120 zum Ansaugen des Lösungsmittels benützen. Das eine Ende des Schlauches am unteren Ende des Adsorberrohrs, das andere am Anschlussnippel zum Ansaugen des Lösungsmittels befestigen.
- 3** Flaschenaufsatz 6.1602.105 mit Gewindestopfen 6.1446.040 und Adsorberrohr 6.1609.010 bestücken.
- 4** Adsorberrohr mit Schlieffklammer 6.2023.020 sichern.
- 5** Kanüle 6.1819.030 in das letzte offene Loch (mit mittlerem Durchmesser) des Flaschenaufsatzes 6.1602.105 einsetzen.
- 6** Flaschenaufsatz 6.1602.105 auf Lösungsmittelflasche aufschrauben.
Anstelle der Braunglasflasche 6.1608.023 können auch andere Reagenzflaschen mit Gewinde GL 45 verwendet werden (z.B. RIEDEL DE HAEN (1 Liter), BAKER). Für andere Flaschen muss ein anderer Flaschenaufsatz oder ein zusätzlicher Gewindeadapter verwendet werden.
MERCK-Flaschen: Flaschenaufsatz 6.1602.110
FLUKA-Flaschen, RIEDEL DE HAEN (500 mL): Flaschenaufsatz 6.1602.100 mit Gewindeadapter 6.1618.000
- 7** Die Überföhrspitze 6.1543.110 am freien Ende des PTFE-Schlauches 6.1805.200 festschrauben, in das Titriergefäß einföhren und am Titriergefäßoberteil befestigen.

5 Problembehandlung

5.1 Probleme

Problem	Ursache	Abhilfe
Beim Absaugen wird gleichzeitig Lösungsmittel zugegeben.	<i>Das Trockenrohr ist nicht durchgängig.</i>	<ul style="list-style-type: none"> ▪ Loch des Trockenrohrdeckels auf mindestens 2mm vergrößern. ▪ Trockenrohr neu einfüllen, nicht zu fest packen, eventuell etwas Molekularsieb entfernen.
Das Lösungsmittel fließt nach der Zugabe weiter ins Titriergefäß, ohne dass die Zugabetaсте gedrückt wird.	<i>Die Lösungsmittelflasche ist nicht richtig aufgestellt.</i>	Die Lösungsmittelflasche so aufstellen, dass das Flüssigkeitsniveau in der Flasche tiefer ist als dasjenige im Titriergefäß.
Die Pumpe fördert keine Flüssigkeit.	<i>Zugabe-/Absaugtaste wird nicht fest genug gedrückt.</i>	<ul style="list-style-type: none"> ▪ Meist sind die Flaschenaufsätze auf den Reagenz- und Abfallflaschen nicht fest genug zugeschraubt. ▪ Alle Verbindungen auf Dichtigkeit prüfen. ▪ Überprüfen, ob der 803 Ti Stand korrekt aufgebaut wurde.

6 Recycling und Entsorgung



Chemikalien und Produkt ordnungsgemäss entsorgen, um negative Folgen für Umwelt und Gesundheit zu verringern. Lokale Behörden, Entsorgungsdienste oder Händler liefern genauere Informationen zur Entsorgung. Für die fachgerechte Entsorgung von Elektroaltgeräten innerhalb der Europäischen Union WEEE-EU-Richtlinie (WEEE = Waste Electrical and Electronic Equipment) beachten.

7 Technische Daten

7.1 Drehzahl

<i>Maximale Drehzahl</i>	±1700 ... 1900 U/min
<i>Drehzahleinstellung</i>	±15 Stufen
<i>Drehzahländerung pro Stufe</i>	±115...125 U/min

7.2 Pumpe

<i>Zugeben</i>	> 600 mL/min. (bei 25 °C; Standardzubehör)
<i>Absaugen</i>	> 400 mL/min. (bei 25 °C; Standardzubehör)

7.3 Stromversorgung

<i>Spannung</i>	+12 V, -12 V, +5 V
<i>Leistungsaufnahme</i>	4 W
<i>Sicherung</i>	elektronischer Überlastungsschutz

7.4 Umgebungstemperatur

<i>Nomineller Funktionsbereich</i>	+5...+45 °C (bei max. 85% Luftfeuchtigkeit)
<i>Lagerung</i>	-20...+60 °C
<i>Transport</i>	-40...+60 °C



7.5 Dimensionen

<i>Breite</i>	106 mm
<i>Höhe (ohne Stativ)</i>	101 mm
<i>Höhe (mit Stativ)</i>	412 mm
<i>Tiefe</i>	220 mm
<i>Gewicht</i>	1100 g


7.6 Material Gehäuse

Polybutylenterephthalat (PBT)

8 Zubehör anzeigen

Aktuelle Informationen zum Lieferumfang und zum optionalen Zubehör sind auf der Metrohm-Website einsehbar.

1 Produkt auf Website suchen

- <https://www.metrohm.com> aufrufen.
- Auf  klicken.
- Im Suchfeld die Artikelnummer des Produkts (z. B. **2.1001.0010**) eingeben und **[Enter]** drücken.

Das Suchergebnis wird angezeigt.

2 Produktinformationen anzeigen

- Um die zum Suchbegriff passenden Produkte anzuzeigen, auf **Produkt-Modelle** klicken.
- Auf das gewünschte Produkt klicken.

Detailinformationen zum Produkt werden angezeigt.

3 Zubehör anzeigen und Zubehörliste herunterladen

- Um das Zubehör anzuzeigen, nach unten scrollen zu **Zubehör und mehr**.
 - Der **Lieferumfang** wird angezeigt.
 - Für das optionale Zubehör auf **[Optionale Teile]** klicken.
- Um die Zubehörliste herunterzuladen, unter **Zubehör und mehr** auf **[Download Zubehör PDF]** klicken.



HINWEIS

Metrohm empfiehlt, die Zubehörliste als Referenz aufzubewahren.