

# 801 Stirrer



Mode d'emploi  
8.801.8001FR / 2019-11-27





Metrohm AG

CH-9100 Herisau

Suisse

Téléphone : +41 71 353 85 85

Fax : +41 71 353 89 01

[info@metrohm.com](mailto:info@metrohm.com)

[www.metrohm.com](http://www.metrohm.com)

## **801 Stirrer**

## **Mode d'emploi**

Technical Communication  
Metrohm AG  
CH-9100 Herisau  
techcom@metrohm.com

La présente documentation est protégée par les droits d'auteur. Tous droits réservés.

La présente documentation a été élaborée avec le plus grand soin. Cependant, des erreurs ne peuvent être totalement exclues. Veuillez communiquer vos remarques à ce sujet directement à l'adresse citée ci-dessus.

# Table des matières

<b>1</b>	<b>Introduction</b>	<b>1</b>
1.1	<b>Description de l'appareillage</b> .....	<b>1</b>
1.2	<b>Informations concernant la documentation</b> .....	<b>1</b>
1.2.1	Conventions de représentation .....	1
1.3	<b>Consignes de sécurité</b> .....	<b>2</b>
1.3.1	Généralités concernant la sécurité .....	2
1.3.2	Sécurité électrique .....	2
1.3.3	Manipulation de liquides .....	3
1.3.4	Solvants et produits chimiques combustibles .....	4
1.3.5	Recyclage et élimination .....	4
<b>2</b>	<b>Aperçu général de l'appareil</b>	<b>5</b>
<b>3</b>	<b>Installation</b>	<b>7</b>
3.1	<b>Mise en place de l'appareil</b> .....	<b>7</b>
3.1.1	Emballage .....	7
3.1.2	Contrôle .....	7
3.1.3	Emplacement .....	7
3.2	<b>Monter le 801 Stirrer</b> .....	<b>8</b>
3.3	<b>Connecter le 801 Stirrer</b> .....	<b>10</b>
<b>4</b>	<b>Caractéristiques techniques</b>	<b>12</b>
4.1	<b>Vitesse de rotation</b> .....	<b>12</b>
4.2	<b>Alimentation secteur</b> .....	<b>12</b>
4.3	<b>Température ambiante</b> .....	<b>12</b>
4.4	<b>Dimensions</b> .....	<b>12</b>
4.5	<b>Matériau</b> .....	<b>13</b>
<b>5</b>	<b>Accessoires</b>	<b>14</b>



## Répertoire des figures

Figure 1	Face avant 801 Stirrer .....	5
Figure 2	Face arrière 801 Stirrer .....	6
Figure 3	Connecter le 801 Stirrer .....	10
Figure 4	Connecter le Dosino au 801 Stirrer .....	11

# 1 Introduction

## 1.1 Description de l'appareillage

L'agitateur magnétique 801 Stirrer avec plaque de base, tige de potence et support d'électrode complète le Titrino plus, les Titrandos, les Sample Processors, le 805 Dosimat et le 780/781 pH mètre.

Il est connecté directement à l'appareil d'analyse par un câble de connexion MSB.

## 1.2 Informations concernant la documentation





### ATTENTION





Lire attentivement la présente documentation avant de mettre l'appareil en service. La documentation contient des informations et des avertissements qui doivent être pris en compte par l'utilisateur pour permettre un fonctionnement sûr de l'appareil.

### 1.2.1 Conventions de représentation

Les symboles et mises en forme suivants sont utilisés dans la présente documentation:

(5-12)	<p><b>Renvoi aux légendes des schémas</b></p> <p>Le premier nombre correspond au numéro du schéma, le second à l'élément de l'appareil dans le schéma.</p>
1	<p><b>Etape d'instruction</b></p> <p>Exécuter ces étapes dans l'ordre.</p>
	<p><b>Avertissement</b></p> <p>Ce symbole indique un danger général pouvant provoquer des blessures éventuellement mortelles.</p>
	<p><b>Avertissement</b></p> <p>Ce symbole prévient d'une menace de danger électrique.</p>



	<p><b>Avertissement</b></p> <p>Ce symbole prévient de la chaleur ou de parties d'appareil chaudes.</p>
	<p><b>Avertissement</b></p> <p>Ce symbole prévient d'une menace de danger biologique.</p>
	<p><b>Attention</b></p> <p>Ce symbole indique un endommagement possible des appareils ou parties d'appareil.</p>
	<p><b>Remarque</b></p> <p>Ce symbole indique des informations et conseils supplémentaires</p>

## 1.3 Consignes de sécurité

### 1.3.1 Généralités concernant la sécurité



#### AVERTISSEMENT

Utilisez cet appareil uniquement selon les indications contenues dans la présente documentation.

Cet appareil a quitté l'usine dans un état de sécurité technique absolument irréprochable. Afin de préserver cet état et de garantir un fonctionnement sans risques de l'appareil, il est impératif de respecter à la lettre les avis ci-dessous.

### 1.3.2 Sécurité électrique

La norme internationale CEI 61010 garantit la sécurité électrique lors de la manipulation de l'appareil.



#### AVERTISSEMENT

Seul le personnel qualifié est autorisé à effectuer le travail d'entretien sur les composants électroniques.

**AVERTISSEMENT**

Ne jamais ouvrir le boîtier de l'appareil. Cela pourrait provoquer des dommages sur l'appareil. Le contact avec des composants sous tension peut en outre représenter un risque de blessure considérable.

L'intérieur du boîtier ne contient aucune pièce pouvant être entretenue ou remplacée par l'utilisateur.

**Tension secteur****AVERTISSEMENT**

Une tension secteur incorrecte peut endommager l'appareil.

Utiliser cet appareil uniquement avec une tension secteur spécifique (voir la face arrière de l'appareil).

**Protection contre les charges électrostatiques****AVERTISSEMENT**

Les sous-ensembles électroniques sont sensibles à la charge électrostatique et peuvent être détruits en cas de décharge.

Retirer impérativement le câble secteur de la prise d'alimentation secteur avant de connecter ou de déconnecter des connexions électriques sur la face arrière de l'appareil.

**1.3.3 Manipulation de liquides****ATTENTION**

Contrôler régulièrement l'étanchéité de toutes les connexions du système. Respecter les directives correspondantes concernant la manipulation de liquides inflammables et/ou toxiques, et leur élimination.



### 1.3.4 Solvants et produits chimiques combustibles

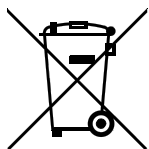


#### AVERTISSEMENT

Lors des travaux avec des solvants et produits chimiques combustibles, les mesures de sécurité qui s'appliquent doivent être respectées.

- Installer l'appareil dans un endroit bien ventilé (p. ex. dans une pièce équipée d'une hotte aspirante).
- Garder toute source d'inflammation potentielle éloignée du poste de travail.
- Nettoyer immédiatement les liquides et les matières solides renversés.
- Se référer aux consignes de sécurité fournies par le fabricant du produit chimique.

### 1.3.5 Recyclage et élimination



Ce produit est soumis à la directive 2012/19/UE du parlement européen, relative aux déchets d'équipements électriques et électroniques (DEEE).

L'élimination correcte de votre ancien équipement permet d'éviter toute conséquence néfaste pour l'environnement et la santé.

Pour plus d'informations concernant une élimination en règle de votre ancien équipement, veuillez vous renseigner auprès des autorités locales, d'un centre de service responsable de la gestion des déchets ou de votre partenaire commercial.

## 2 Aperçu général de l'appareil

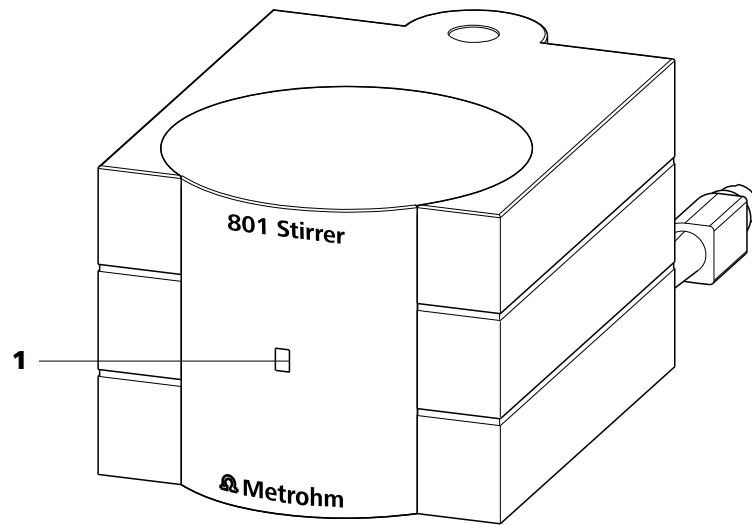


Figure 1 Face avant 801 Stirrer

- 1 Affichage fonctionnel par LED**  
S'allume lorsque l'agitateur est activé.

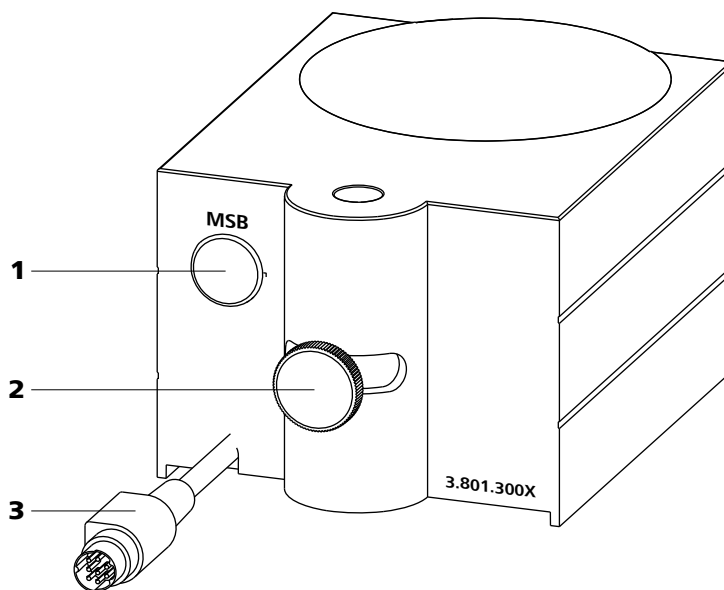


Figure 2 Face arrière 801 Stirrer

**1 Connecteur MSB**

Metrohm Serial Bus.

Pour connecter des appareils additionnels.

**2 Vis de serrage**

Pour fixer la hauteur de positionnement ou la position de pivotement de l'agitateur magnétique.

**3 Câble de connexion MSB**

Pour connecter à un appareil de contrôle.

## 3 Installation

### 3.1 Mise en place de l'appareil

#### 3.1.1 Emballage

L'appareil est livré dans un emballage spécial de haute protection, avec les accessoires emballés séparément. Conserver ces emballages car ils sont les seuls à permettre un transport sûr.

#### 3.1.2 Contrôle

Contrôler dès réception à l'aide du bon de livraison l'intégralité et l'absence d'endommagement de la marchandise.

#### 3.1.3 Emplacement

L'appareil a été développé pour fonctionner en intérieur et ne doit pas être utilisé dans un environnement à risques d'explosion.

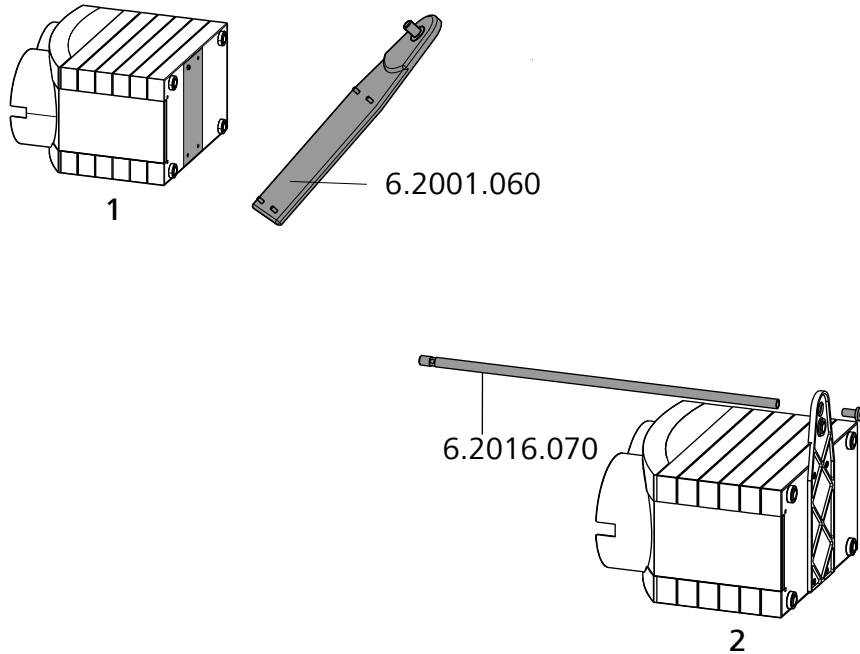
Placer l'appareil à un endroit facilitant son maniement et exempt de vibrations, à l'abri de l'atmosphère corrosive et de la pollution issues des produits chimiques.

L'appareil doit être protégé des variations excessives de température et du rayonnement direct du soleil.



## 3.2 Monter le 801 Stirrer

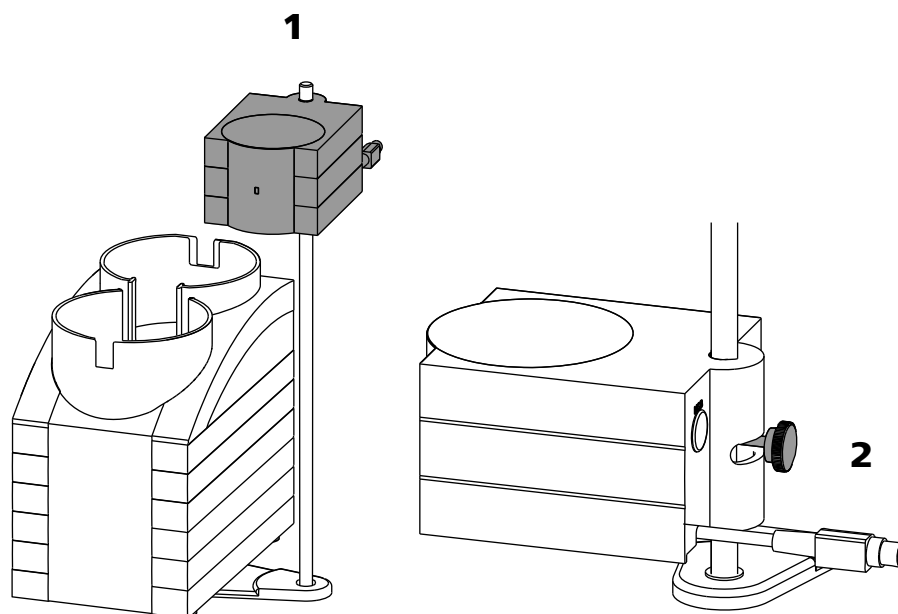
### Monter la potence



Monter la potence comme suit:

- 1** Visser la plaque de potence 6.2001.060 au fond de l'appareil à l'aide des quatre vis fournies.
- 2** Visser la tige de potence 6.2016.070 sur le poste de titrage à l'aide de la vis à six pans creux (clé hexagonale fournie) et fixer ainsi la tige de potence.

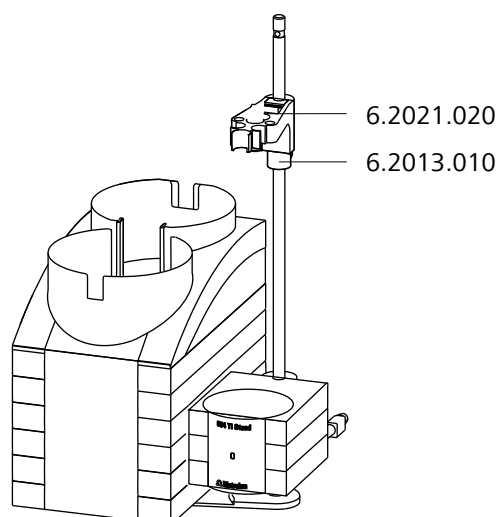
### Fixer l'agitateur magnétique



Fixer l'agitateur magnétique comme suit:

- 1** Placer l'agitateur magnétique sur la tige de potence et pousser vers le bas.
- 2** A l'aide de la vis de serrage, fixer la hauteur de positionnement ou la position de pivotement de l'agitateur magnétique.

### Mise en place de la bague d'arrêt et du support d'électrode





Fixer la bague d'arrêt et le support d'électrode en procédant comme suit :

- 1 Pousser la bague d'arrêt 6.2013.010 sur la tige de potence.
- 2 Mettre en place le support d'électrode 6.2021.020 sur la tige de potence.
- 3 Maintenir la gâchette rouge appuyée et pousser le support d'électrode vers le bas jusqu'à la hauteur désirée.
- 4 Fixer la position du support d'électrode à l'aide de la bague d'arrêt.

### 3.3 Connecter le 801 Stirrer

Connecter l'agitateur magnétique comme suit:

- 1 Fermer le logiciel de contrôle.
- 2 Connecter le câble de connexion de l'agitateur magnétique à l'un des connecteurs désignés par **MSB** sur la face arrière d'appareil de contrôle.

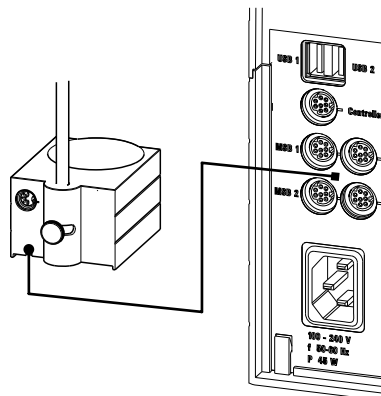


Figure 3 Connecter le 801 Stirrer

- 3 Connecter l'autre appareil (par ex. Dosimat ou Dosino) au port MSB de l'agitateur magnétique.





## 4 Caractéristiques techniques

### 4.1 Vitesse de rotation

*Vitesse de rotation maximale*       $\pm 1700 \dots 1900$  tr/min

*Réglage de la vitesse*       $\pm 15$  niveaux

*Modification de la vitesse par niveau*       $\pm 115 \dots 125$  tr/min

### 4.2 Alimentation secteur

*Tension*      +12 V, -12 V, +5 V

*Puissance absorbée*      4 W

*Fusible*      Protection électronique contre surcharges

### 4.3 Température ambiante

*Gamme nominale de fonctionnement*      +5...+45 °C  
(au maximum de 85% humidité atmosphérique)

*Stockage*      -20...+60 °C

*Transport*      -40...+60 °C

### 4.4 Dimensions

*Largeur*      90 mm

*Hauteur (sans potence)*      70 mm

*Hauteur (avec potence)*      430 mm

*Profondeur*      140 mm

*Poids*      613 g



## 4.5 Matériau

Polybutylène téréphtalate (PBT)

