

# IC-Ausrüstung



IC-Ausrüstung: Zusätzlicher Eluent für 941 (6.5330.090)

Handbuch

8.110.8038DE / v2 / 2024-07-02





Metrohm AG  
CH-9100 Herisau  
Schweiz  
+41 71 353 85 85  
info@metrohm.com  
www.metrohm.com

# **IC-Ausrüstung**

**IC-Ausrüstung: Zusätzlicher Eluent  
für 941 (6.5330.090)**

**Handbuch**

Technical Communication  
Metrohm AG  
CH-9100 Herisau

Diese Dokumentation ist urheberrechtlich geschützt. Alle Rechte vorbehalten.

Bei dieser Dokumentation handelt es sich um ein Originaldokument.

Diese Dokumentation wurde mit grösster Sorgfalt erstellt. Dennoch sind Fehler nicht vollständig auszuschliessen. Bitte richten Sie diesbezügliche Hinweise an die obenstehende Adresse.

### **Haftungsausschluss**

Von der Gewährleistung ausdrücklich ausgeschlossen sind Mängel, die auf Umstände zurückgehen, die nicht von Metrohm zu verantworten sind, wie unsachgemässe Lagerung, unsachgemässer Gebrauch etc. Eigenmächtige Veränderungen am Produkt (z. B. Umbauten oder Anbauten) schliessen jegliche Haftung des Herstellers für daraus resultierende Schäden und deren Folgen aus. Anleitungen und Hinweise in der Produktdokumentation der Metrohm sind strikt zu befolgen. Andernfalls ist die Haftung von Metrohm ausgeschlossen.

# Inhaltsverzeichnis

<b>1</b>	<b>Einleitung</b>	<b>1</b>
1.1	<b>Beschreibung der IC-Ausrüstung: Zusätzlicher Eluent für 941</b> .....	<b>1</b>
1.2	<b>Angaben zur Dokumentation</b> .....	<b>1</b>
1.2.1	Darstellungskonventionen .....	1
<b>2</b>	<b>Übersicht</b>	<b>3</b>
2.1	<b>Bestandteile der IC-Ausrüstung: Zusätzlicher Eluent für 941</b> .....	<b>3</b>
<b>3</b>	<b>Installation</b>	<b>4</b>
3.1	<b>Eluentenflasche ausrüsten</b> .....	<b>4</b>
3.2	<b>Konzentratflasche anschliessen</b> .....	<b>7</b>
3.3	<b>Reinstwasserkanister anschliessen</b> .....	<b>8</b>
3.4	<b>Dosino installieren</b> .....	<b>10</b>
<b>4</b>	<b>Betrieb und Wartung</b>	<b>13</b>
4.1	<b>807 Dosing Unit 50 mL ohne Zubehör (6.1580.250)</b> .....	<b>13</b>
<b>5</b>	<b>Zubehör anzeigen</b>	<b>14</b>
	<b>Index</b>	<b>15</b>



## Abbildungsverzeichnis

Abbildung 1	IC-Ausrüstung: Zusätzlicher Eluent für 941 – Bestandteile .....	3
Abbildung 2	Flaschenaufsatz für Levelsensor – Öffnungen .....	4
Abbildung 3	Flaschenaufsatz für Levelsensor - Messfühler einsetzen .....	5
Abbildung 4	Eluentenflaschen-Aufsatz mit Levelsensor installieren .....	6
Abbildung 5	Konzentratflaschenaufsatz ohne Levelsensor installieren .....	8
Abbildung 6	Reinstwasserkanisteraufsatz ohne Levelsensor installieren .....	9

# 1 Einleitung

## 1.1 Beschreibung der IC-Ausrüstung: Zusätzlicher Eluent für 941

Die IC-Ausrüstung: Zusätzlicher Eluent für 941 dient dazu, das 941 Eluent Production Module Vario für die automatisierte Herstellung eines zusätzlichen Eluenten aufzurüsten.

Im Lieferumfang des 941 Eluent Production Module ist das Zubehör zur Herstellung *eines* Eluenten enthalten. Technisch ist es jedoch möglich, mit dem Gerät mehrere Eluenten vollautomatisch herzustellen. Dazu braucht es für jeden weiteren Eluenten eine in diesem Dokument beschriebene IC-Ausrüstung: Zusätzlicher Eluent für 941. Ein 800 Dosino (2.800.0010) sowie ein entsprechender Levelsensor (6.2769.XX0) müssen separat bestellt werden.

## 1.2 Angaben zur Dokumentation

Dieses Handbuch beschreibt die Installation des IC-Ausrüstung: Zusätzlicher Eluent für 941.



### VORSICHT

Lesen Sie bitte die vorliegende Dokumentation sorgfältig durch, bevor Sie die Ausrüstung in Betrieb nehmen. Die Dokumentation enthält Informationen und Warnungen, welche vom Benutzer befolgt werden müssen, um den sicheren Betrieb der Ausrüstung zu gewährleisten.

### 1.2.1 Darstellungskonventionen

In der vorliegenden Dokumentation können folgende Symbole und Formattierungen vorkommen:

(5-12)

#### Querverweis auf Abbildungslegende

Die 1. Zahl entspricht der Abbildungsnummer, die 2. dem Geräteelement in der Abbildung.

1

#### Anweisungsschritt

Schritte nacheinander ausführen.

**Methode**

**Dialogtext, Parameter** in der Software

**Datei ► Neu**

Menü bzw. Menüpunkt



## 2 Übersicht

### 2.1 Bestandteile der IC-Ausrüstung: Zusätzlicher Eluent für 941

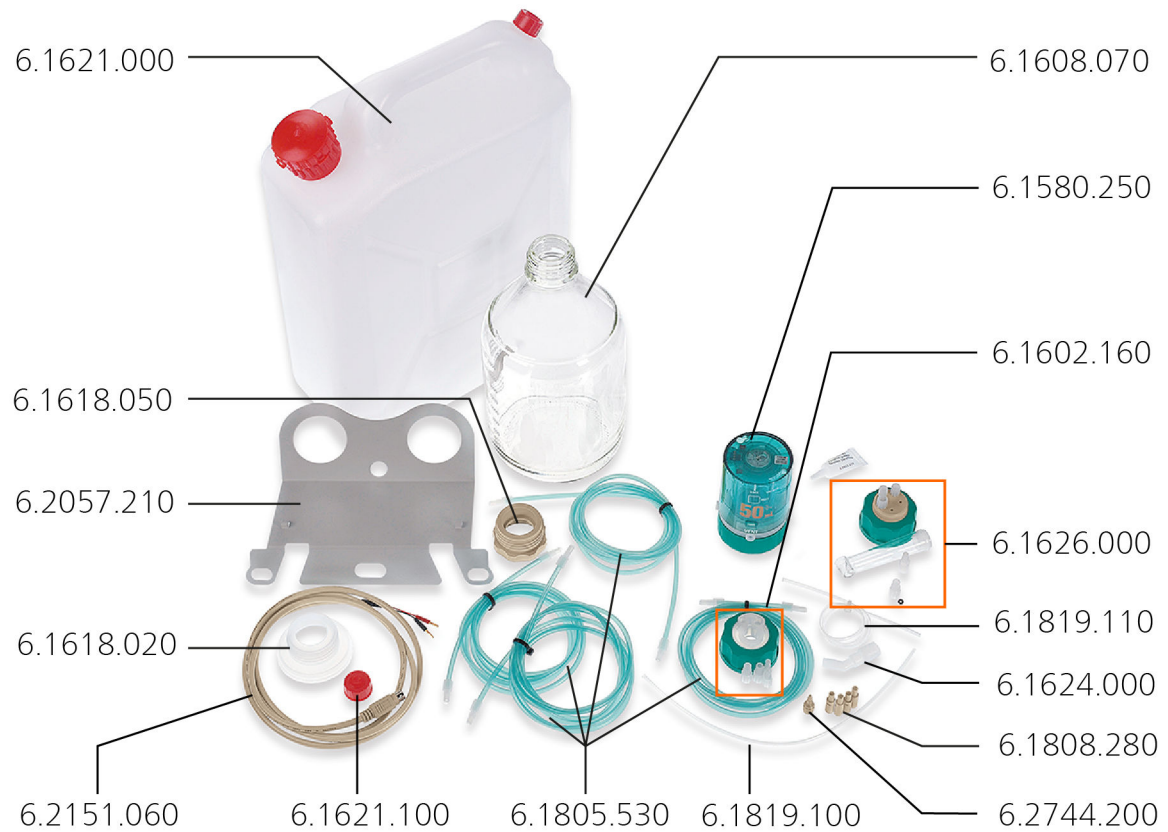


Abbildung 1 IC-Ausrüstung: Zusätzlicher Eluent für 941 – Bestandteile

Um einen weiteren Eluenten softwaregesteuert herstellen zu können, brauchen Sie zusätzlich zur IC-Ausrüstung: Zusätzlicher Eluent für 941:

- einen 800 Dosino (2.800.0010)
- einen geeigneten Sensor (6.2769.XX0)

## 3 Installation

Um die IC-Ausrüstung: Zusätzlicher Eluent für 941 zu installieren, müssen Sie Folgendes tun:

- Die Eluentenflasche ausrüsten.
- Die Konzentratflasche ausrüsten.
- Den Reinstwasserbehälter ausrüsten.
- Den 800 Dosino zusammensetzen und alle Schläuche anschliessen.
- Das Levelsensor-Kabel am 941 Eluent Production Module einstecken.

### 3.1 Eluentenflasche ausrüsten

Für die automatisierte Eluentproduktion muss die Eluentenflasche mit einem Flaschenaufsatz für Levelsensor und einem Sensor ausgerüstet werden. Die Wahl des Sensors hängt davon ab, welcher Füllstand überwacht werden soll: Flasche voll (FULL) oder Flasche leer (EMPTY).

#### Messfühler einsetzen

*Erforderliches Zubehör*

- Flaschenaufsatz für Levelsensor (6.1626.000)
- Sensor FULL (6.2769.000) für Anioneneluenten oder Sensor EMPTY (6.2769.1X0) für Kationeneluenten

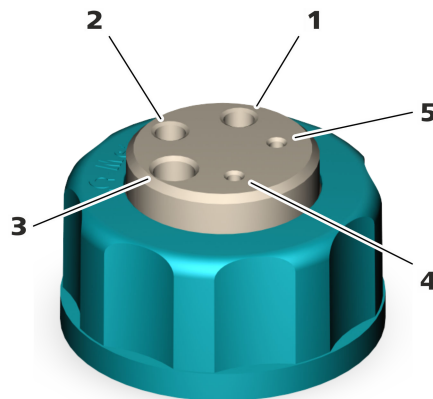


Abbildung 2 Flaschenaufsatz für Levelsensor – Öffnungen

**1 M6-Öffnung**

**3 M8-Öffnung**

**5 Öffnung für Levelsensor-Kabel**

**2 M6-Öffnung**

**4 Öffnung für Levelsensor-Kabel**

- 1** Die Stopfen aus dem Flaschenaufsatz entfernen.

- 2 Den Flaschenaufsatz mit der Öffnung nach oben auf eine Fläche legen.
- 3 Die beiden Messfühler von innen in die zwei Öffnungen für die Levelsensor-Kabel (2-4) und (2-5) einstecken.

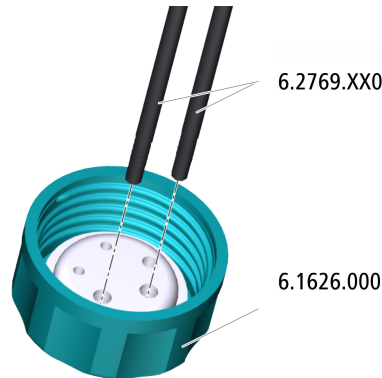


Abbildung 3 Flaschenaufsatz für Levelsensor - Messfühler einsetzen

#### Flaschenaufsatz montieren

Erforderliches Zubehör

- Eluentenflasche (6.1608.070) aus dem Zubehörsatz des Ionenchromatographen.
- Flaschenaufsatz für Levelsensor (6.1626.000) mit eingesteckten Messfühlern (siehe "Messfühler einsetzen", Seite 4).
- FEP-Ansaugschlauch (6.1819.020)
- FEP-Schlauch (6.1805.530)
- Levelsensor-Kabel (6.2151.060)
- Adsorberrohr (6.1619.000), im Zubehör des Flaschenaufsatzes (6.1626.000) enthalten.
- Spiralband (6.1815.010)



- Den Schlauchnippel wieder festschrauben.

### 5 Levelsensor-Kabel anschliessen

Die zwei Stecker des Levelsensor-Kabels in die beiden Buchsen (2-4) und (2-5) einstecken.

### 6 Levelsensor-Kabel und Schläuche bündeln



#### HINWEIS

Die feinen Anschlusskabel des Levelsensor-Kabels brechen leicht ab, wenn der Flaschenaufsatz zu stark verdreht wird.

Dadurch wird das Levelsensor-Kabel zerstört und muss ersetzt werden.

Um ein Abbrechen der Anschlusskabel zu verhindern, empfehlen wir, das Levelsensor-Kabel mit den Schläuchen, die am Flaschenaufsatz befestigt sind, zu bündeln.

Das Levelsensor-Kabel, den FEP-Schlauch und den Eluent-Ansaugschlauch mit Hilfe des Spiralbandes zu einem Bündel zusammenfassen. Ein ca. 10 cm langes Stück Spiralband möglichst nahe beim Flaschenaufsatz um das Kabel und die Schläuche winden.

## 3.2 Konzentratflasche anschliessen

Die Flasche mit dem Konzentrat kann mit einem Flaschenaufsatz ohne Levelsensor ausgerüstet werden, z. B. mit dem Eluentenflaschen-Aufsatz (6.1602.160).

*Erforderliches Zubehör*

- Flasche (6.1608.070) gefüllt mit Konzentrat
- Eluentenflaschen-Aufsatz (6.1602.160), im Zubehör des Ionenchromatographen enthalten
- FEP-Ansaugschlauch (6.1819.100)
- FEP-Schlauch (6.1805.530)
- Adsorberrohr (6.1609.000)
- Schliffklammer für NS 14/15 (6.2023.020), im Zubehör des Eluentenflaschen-Aufsatzes (6.1602.160) enthalten
- Gewindestopfen M6 (6.1446.040), im Zubehör des Eluentenflaschen-Aufsatzes (6.1602.160) enthalten

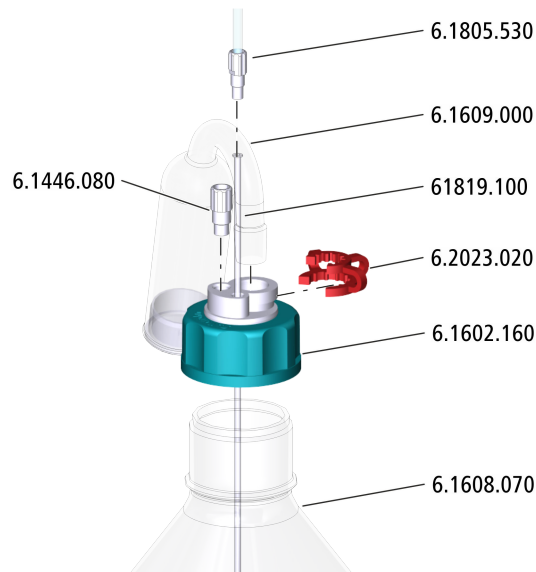


Abbildung 5 Konzentratflaschenaufsatz ohne Levelsensor installieren

#### 1 FEP-Schlauch anschliessen

Die Schlauchverbindung zum Dosino an der M6-Öffnung befestigen.

- Den FEP-Ansaugschlauch in die M6-Öffnung stecken.
- Den FEP-Schlauch in die M6-Öffnung einschrauben.

#### 2 M8-Öffnung verschliessen

Den Gewindestopfen M8 in die M8-Öffnung einschrauben.

#### 3 Adsorberrohr montieren

Das Adsorberrohr mit Adsorbiermaterial und Watte (für Anioneneluenten) oder nur mit Watte (für Kationeneluenten) füllen und in die grosse Öffnung stecken. Mit der Schlieffklammer fixieren.

## 3.3 Reinstwasserkanister anschliessen

### Flaschenaufsatz ohne Levelsensor montieren

Der Kanister mit dem Reinstwasser kann mit einem Flaschenaufsatz ohne Levelsensor ausgerüstet werden, z. B. mit dem Eluentenflaschen-Aufsatz (6.1602.160).

#### Zubehör

Für diesen Arbeitsschritt brauchen Sie das folgende Zubehör:

- Kanister 10 L (6.1621.000)
- Eluentenflaschen-Aufsatz (6.1602.160)
- FEP-Ansaugschlauch (6.1819.110)
- FEP-Schlauch (6.1805.530)
- Adsorberrohr (6.1609.000)

- Adapter für Adsorberrohr (6.1624.000)
- Gewindestopfen M6 (6.1446.040), im Zubehör des Eluentenflaschen-Aufsatzes (6.1602.160) enthalten

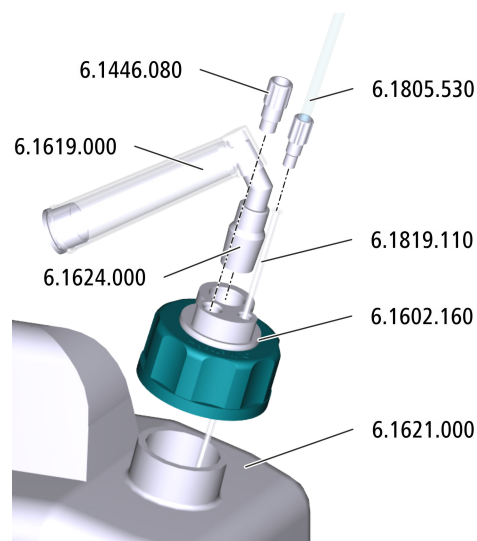


Abbildung 6 Reinstwasserkanisteraufsatz ohne Levelsensor installieren

### 1 FEP-Schlauch anschliessen

Die Schlauchverbindung zum Dosino an der M6-Öffnung befestigen.

- Den FEP-Ansaugschlauch in die M6-Öffnung stecken.
- Den FEP-Schlauch in die M6-Öffnung einschrauben.

### 2 M8-Öffnung verschliessen

- Den Gewindestopfen M8 in die M8-Öffnung einschrauben.

### 3 Adsorberrohr montieren

- Das Adsorberrohr mit Natriumkalk (Sodalime) und Watte füllen.
- Das Adsorberrohr mit dem Adapter in der grossen Öffnung befestigen.

## 3.4 Dosino installieren

### Dosino auf 807 Dosing Unit aufsetzen

Zubehör

Für diesen Arbeitsschritt brauchen Sie das folgende Zubehör:

- 800 Dosino (2.800.0010)
- 807 Dosing Unit 50 mL ohne Zubehör (6.1580.250)

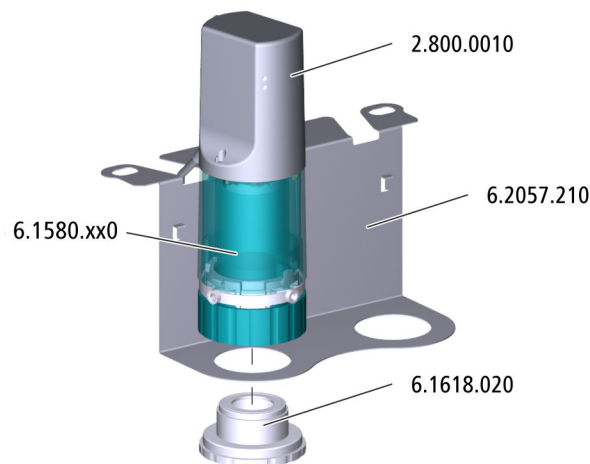
Wie Sie den 800 Dosino korrekt auf eine 807 Dosing Unit aufsetzen, ist im Handbuch zum 800 Dosino detailliert beschrieben.



#### VORSICHT

Bevor Sie den Dosino auf die 807 Dosing Unit aufsetzen, lesen Sie bitte im Handbuch zum 800 Dosino das korrekte Vorgehen nach.

### Dosino am 941 Eluent Production Module befestigen



#### 1 Dosino-Halter am 941 Eluent Production Module einhängen

- Den Flaschenhalter auf dem 941 Eluent Production Module lösen.
- Den Dosino-Halter darunterklemmen.
- Den Flaschenhalter wieder fixieren.

#### 2 Dosino auf Halter aufsetzen

- Den Dosino auf den Dosino-Halter aufsetzen.
- Den Dosino mit dem Gewindeadapter von unten am Dosino-Halter festschrauben.

### 3 Dosino mit Ionenchromatographen verbinden



#### HINWEIS

Wenn der Dosino am MSB-Anschluss eingesteckt wird, **muss** das 941 Eluent Production Module ausgeschaltet sein.

- Prüfen, ob das 941 Eluent Production Module eingeschaltet ist. Wenn ja, das Gerät ausschalten.
- Das Kabel des Dosinos an einer MSB-Buchse des 941 Eluent Production Module einstecken.

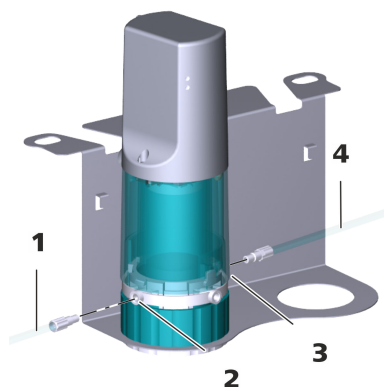
#### FEP-Schläuche am Dosino montieren

Zubehör

Für diesen Arbeitsschritt brauchen Sie das folgende Zubehör:

- 800 Dosino (2.800.0010) mit aufgesetzter 807 Dosing Unit 50 mL ohne Zubehör (6.1580.250)
- Die drei an den Flaschen angeschlossenen FEP-Schläuche (6.1805.530), zusätzlich 1 FEP-Schlauch (6.1805.530)
- Adapter Dosino Port 4 (6.1808.280)
- Adapter UNF / M6 (6.2744.080)

#### 1 Seitliche Ports anschliessen



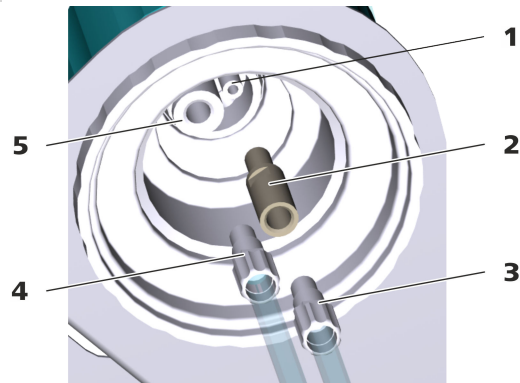
**1** Konzentrat

**2** Port 1

**3** Port 3

**4** Eluent

- Den FEP-Schlauch der Konzentratflasche am Port 1 des Dosinos anschrauben.
- Den FEP-Schlauch der Eluentenflasche am Port 3 des Dosinos anschrauben.

**2 Untere Ports anschliessen****1 Port 4****2 Adapter Port 4****3 Abfallschlauch****4 Reinstwasser****5 Port 2**

- Den FEP-Schlauch, der am Reinstwasserkanister angeschlossen ist, am Port 2 des Dosinos anschrauben.
- Den Adapter auf den Port 4 des Dosinos aufstecken und den vierten FEP-Schlauch am Adapter anschrauben.
- Das andere Ende des FEP-Schlauches mit dem Adapter UNF-M6 am Abfallbehälter befestigen.

## 4 Betrieb und Wartung


### 4.1 807 Dosing Unit 50 mL ohne Zubehör (6.1580.250)

Die 807 Dosing Unit muss regelmässig gewartet werden. Angaben zu Pflege und Unterhalt der 807 Dosing Unit finden Sie im Handbuch zur 807 Dosing Unit.

## 5 Zubehör anzeigen

Aktuelle Informationen zum Lieferumfang und zum optionalen Zubehör sind auf der Metrohm-Website einsehbar.

### 1 Produkt auf Website suchen

- <https://www.metrohm.com> aufrufen.
- Auf  klicken.
- Im Suchfeld die Artikelnummer des Produkts (z. B. **2.1001.0010**) eingeben und **[Enter]** drücken.

Das Suchergebnis wird angezeigt.

### 2 Produktinformationen anzeigen

- Um die zum Suchbegriff passenden Produkte anzuzeigen, auf **Produkt-Modelle** klicken.
- Auf das gewünschte Produkt klicken.

Detailinformationen zum Produkt werden angezeigt.

### 3 Zubehör anzeigen und Zubehörliste herunterladen

- Um das Zubehör anzuzeigen, nach unten scrollen zu **Zubehör und mehr**.
  - Der **Lieferumfang** wird angezeigt.
  - Für das optionale Zubehör auf **[Optionale Teile]** klicken.
- Um die Zubehörliste herunterzuladen, unter **Zubehör und mehr** auf **[Download Zubehör PDF]** klicken.



#### HINWEIS

Metrohm empfiehlt, die Zubehörliste als Referenz aufzubewahren.

# Index

## A

Anschliessen	
Konzentratflasche .....	7
Reinstwasserkanister .....	8
Ausrüsten	
Eluentenflasche .....	4

## D

Dosino	
Installieren .....	10

## E

Eluentenflasche	
Ausrüsten .....	4

## I

Installation .....	4
--------------------	---

## K

Konzentratflasche	
Anschliessen .....	7

## L

Levelsensor	
Installieren .....	4

## R

Reinstwasserkanister	
Anschliessen .....	8