

Power Box



Mode d'emploi
8.110.8022FR / 2020-02-17



Metrohm AG

CH-9100 Herisau

Suisse

Téléphone : +41 71 353 85 85

Fax : +41 71 353 89 01

info@metrohm.com

www.metrohm.com

Power Box

Mode d'emploi

Technical Communication
Metrohm AG
CH-9100 Herisau
techcom@metrohm.com

La présente documentation est protégée par les droits d'auteur. Tous droits réservés.

La présente documentation a été élaborée avec le plus grand soin. Cependant, des erreurs ne peuvent être totalement exclues. Veuillez communiquer vos remarques à ce sujet directement à l'adresse citée ci-dessus.

Table des matières

1	Introduction	1
1.1	Description	1
1.2	Utilisation conforme	1
1.3	Informations concernant la documentation	1
1.3.1	Conventions de représentation	1
1.4	Consignes de sécurité	2
1.4.1	Généralités concernant la sécurité	2
1.4.2	Sécurité électrique	3
1.4.3	Recyclage et élimination	3
2	Aperçu	4
3	Installation	5
3.1	Emplacement	5
3.2	Connecter le 899 Coulometer à la Power Box	5
3.3	Connecter le bloc d'alimentation à la Power Box	6
4	Fonctionnement et maintenance	8
4.1	Mise en service de la Power Box	8
4.1.1	Charger la Power Box	8
4.1.2	Affichage de la charge	9
4.2	Modes de fonctionnement	9
4.3	Utiliser le 899 Coulometer avec un secteur instable	11
4.4	Utiliser le 899 Coulometer en autonomie d'alimentation	12
4.5	Stocker la Power Box	12
4.6	Remplacer les batteries	13
5	Caractéristiques techniques	14
5.1	Alimentation électrique	14
5.2	Température ambiante	14
5.3	Capacité	14
5.4	Emplacement	15
5.5	Batterie	15
5.6	Dimensions	15
	Index	16

1 Introduction

1.1 Description

La Power Box permet d'assurer une alimentation électrique continue du 899 Coulometer dans des environnements caractérisés par un secteur instable ou non existant. Vous pouvez par ex. connecter la Power Box au secteur et le 899 Coulometer à la Power Box. En cas de coupure de courant au cours du fonctionnement du 899 Coulometer, la Power Box prend automatiquement en charge l'alimentation électrique. Hors alimentation secteur, vous pouvez utiliser le 899 Coulometer avec une Power Box chargée au maximum pendant au moins douze heures.

1.2 Utilisation conforme

La Power Box est conçue exclusivement pour l'alimentation électrique du 899 Coulometer. Aucun autre appareil ne doit être connecté à la Power Box.

1.3 Informations concernant la documentation



ATTENTION

Lire attentivement la présente documentation avant de mettre l'appareil en service. La documentation contient des informations et des avertissements qui doivent être pris en compte par l'utilisateur pour permettre un fonctionnement sûr de l'appareil.

1.3.1 Conventions de représentation

Les symboles et mises en forme suivants peuvent être utilisés dans la présente documentation :

(5-12)

Renvoi aux légendes des schémas

Le premier nombre correspond au numéro de la figure, le second à l'élément de l'appareil dans la figure.

1

Étape d'instruction

Effectuez les étapes dans l'ordre indiqué.

1.4.2 Sécurité électrique

La norme internationale CEI 61010 garantit la sécurité électrique lors de la manipulation de l'appareil.



AVERTISSEMENT

Seul le personnel qualifié est autorisé à effectuer le travail d'entretien sur les composants électroniques.



AVERTISSEMENT

Ne jamais ouvrir le boîtier de l'appareil. Cela pourrait provoquer des dommages sur l'appareil. Le contact avec des composants sous tension peut en outre représenter un risque de blessure considérable.

L'intérieur du boîtier ne contient aucune pièce pouvant être entretenue ou remplacée par l'utilisateur.

Tension secteur

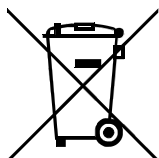


AVERTISSEMENT

Une tension secteur incorrecte peut endommager l'appareil.

Utiliser cet appareil uniquement avec une tension secteur spécifique (voir la face arrière de l'appareil).

1.4.3 Recyclage et élimination



Ce produit est soumis à la directive 2012/19/UE du parlement européen, relative aux déchets d'équipements électriques et électroniques (DEEE).

L'élimination correcte de votre ancien équipement permet d'éviter toute conséquence néfaste pour l'environnement et la santé.

Pour plus d'informations concernant une élimination en règle de votre ancien équipement, veuillez vous renseigner auprès des autorités locales, d'un centre de service responsable de la gestion des déchets ou de votre partenaire commercial.

2 Aperçu

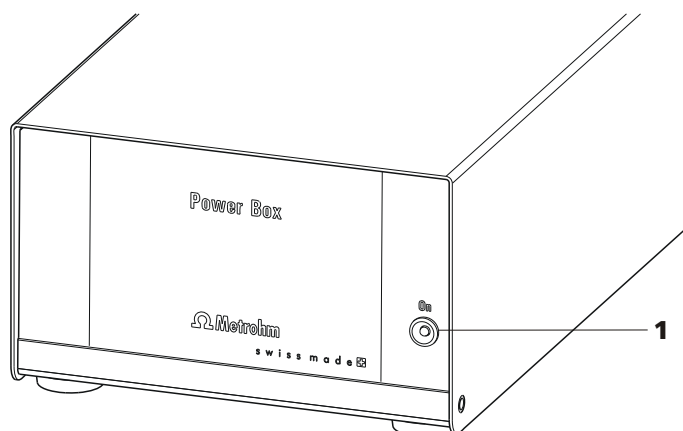


Figure 1 Face avant de la Power Box

1 Lampe témoin « On »

S'allume quand la Power Box est chargée ou partiellement chargée. Brille de manière intense quand la Power Box est chargée au maximum.

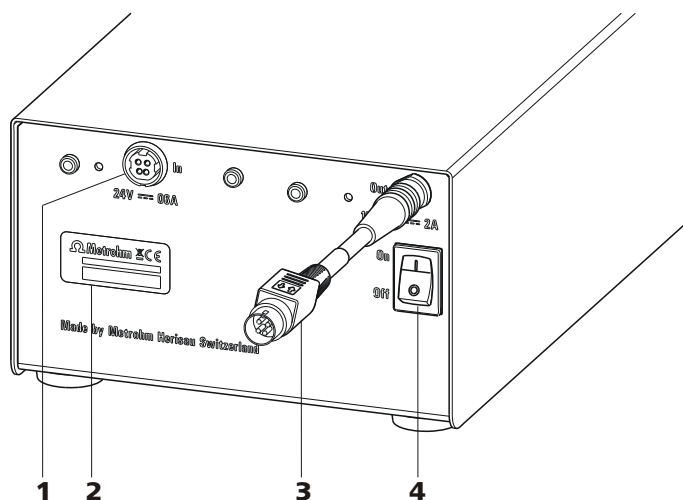


Figure 2 Face arrière de la Power Box

1 Prise d'alimentation secteur (In)

Sert à connecter le bloc d'alimentation externe (6.2164.010).

2 Plaque signalétique

Comporte le numéro de série.

3 Câble de connexion (Out)

Sert à connecter la Power Box au 899 Cou-lometer.

4 Interrupteur d'alimentation

Pour allumer et arrêter la Power Box.

3 Installation

3.1 Emplacement

La Power Box a été conçue pour assurer le fonctionnement continu du 899 Coulometer. Elle peut s'utiliser en intérieur comme à l'extérieur. La Power Box ne doit pas être utilisée en milieu à risque d'explosion ou d'incendie.

Placer l'appareil à un endroit protégé des vibrations, d'une atmosphère corrosive et de la contamination par produits chimiques, et qui se prête à son maniement.

Ce faisant, veiller à respecter une distance de sécurité d'au moins 10 cm entre le panneau arrière de la Power Box et des pièces ou des appareils susceptibles de produire des étincelles. Ceci permet également à l'hydrogène qui peut se former en cas de dysfonctionnement de la Power Box de s'évaporer des trous de ventilation sans danger.

Il faut protéger la Power Box des variations excessives de température et du rayonnement direct du soleil.

3.2 Connecter le 899 Coulometer à la Power Box

Procédez comme suit :

- 1 Placer le 899 Coulometer sur la Power Box.
- 2 Enficher le câble de connexion (2-3) de la Power Box à la prise d'alimentation secteur (Power) du 899 Coulometer.



REMARQUE

La fiche du câble de connexion est protégée de tout retrait involontaire du câble par une protection de traction. Quand vous retirez la fiche, vous devez tout d'abord retirer la douille extérieure de la fiche.

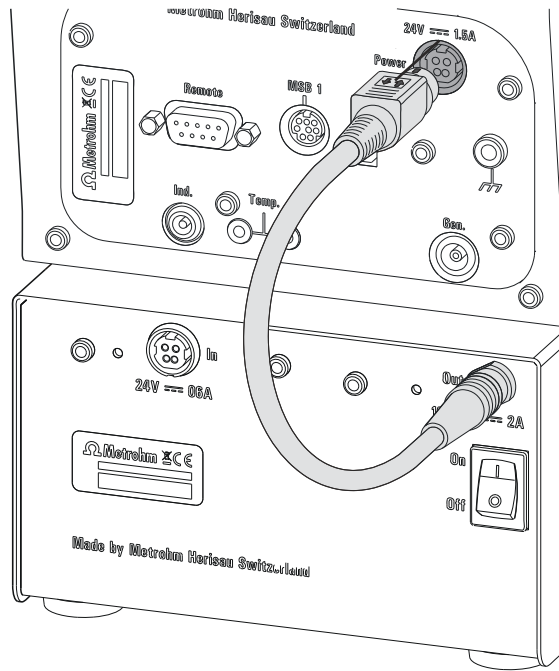


Figure 3 Connecter le 899 Coulometer à la Power Box

3.3 Connecter le bloc d'alimentation à la Power Box

Il est possible de charger la Power Box à l'aide du bloc d'alimentation 6.2164.010, qui est fourni avec le 899 Coulometer.



AVERTISSEMENT

Une tension secteur incorrecte peut endommager la Power Box.
Utiliser la Power Box uniquement avec la tension secteur prévue à cet effet. Pour ce faire, employer exclusivement le bloc d'alimentation fourni avec le 899 Coulometer.

Procédez comme suit :

- 1 Enficher la fiche du bloc d'alimentation à la prise d'alimentation secteur (2-1) de la Power Box.



REMARQUE

La fiche du bloc d'alimentation est protégée de tout retrait involontaire du câble à l'aide d'une protection de traction. Si vous retirez la fiche, vous devrez tout d'abord retirer la douille extérieure de la fiche.



4 Fonctionnement et maintenance

4.1 Mise en service de la Power Box

Veiller à ce que les conditions suivantes soient remplies avant de mettre la Power Box en service avec le 899 Coulometer :

- Une distance de sécurité d'au moins 10 cm doit séparer le panneau arrière de la Power Box des pièces ou des appareils susceptibles de produire des étincelles.
- La Power Box doit être chargée au maximum.

4.1.1 Charger la Power Box

Quand la Power Box est à pleine charge, il est possible d'utiliser le 899 Coulometer hors alimentation secteur pendant au moins 12 h. Si la charge passe en dessous du seuil critique, un message du coulomètre vous invite à charger la Power Box.

La durée de charge complète de la Power Box s'élève à au moins 14 h. S'il reste trop peu de temps pour la charge après 8 h de fonctionnement avec le 899 Coulometer, il est possible de charger la Power Box à une reprise pendant 1 h. La charge suffit ensuite à assurer environ 8 h de fonctionnement. Il faut cependant charger la Power Box ensuite pendant au moins 14 h.

Procédez comme suit pour charger la Power Box :

- 1** Enficher la fiche du bloc d'alimentation à la prise d'alimentation secteur (2-**1**) de la Power Box.
- 2** Connecter le bloc d'alimentation à l'aide du câble secteur au secteur.
- 3** Allumer la Power Box.
- 4** Laisser la Power Box connectée au secteur pendant au moins 14 h.
La Power Box ne peut pas se surcharger même si elle reste connectée au secteur plus de 14 h.

**REMARQUE**

Arrêter la Power Box si elle n'est pas utilisée avec le 899 Coulomètre immédiatement après la charge. Ceci permet d'éviter une forte autodécharge inutile.

4.1.2 Affichage de la charge

L'état de charge est visible sur la Power Box et sur l'écran du 899 Coulomètre.

Lampe témoin « On » de Power Box

Quand la Power Box est connectée au secteur et allumée, la lampe témoin brille pour indiquer que la Power Box est en charge. Elle brille plus intensément quand la Power Box atteint sa pleine charge.

Quand la Power Box à pleine charge est allumée, il faut attendre près de 10 s avant que la lampe témoin affiche l'état de pleine charge par un signal lumineux plus intense.

Symbole de batterie sur l'écran du 899 Coulomètre

Vous pouvez visualiser l'état de charge de la Power Box au symbole de batterie présentant quatre niveaux sur l'écran du 899 Coulomètre. Ce symbole apparaît dans la boîte de dialogue principale et pendant l'affichage en direct du conditionnement :



Quand la Power Box est en charge, le symbole de batterie se remplit de droite à gauche. Quand le 899 coulomètre fonctionne avec la Power Box, le symbole de batterie se vide en sens inverse.

4.2 Modes de fonctionnement

Il est possible d'utiliser la Power Box avec le 899 Coulomètre sous plusieurs modes de fonctionnement. Vous trouverez tous les modes de fonctionnement possibles de la Power Box à la suite.

Mode de coupure secteur

- Le bloc d'alimentation est connecté à la Power Box et au secteur.
- La Power Box est allumée.
- Le 899 Coulomètre est connecté à la Power Box.
- Le 899 Coulomètre est allumé.

La Power Box prend en charge le fonctionnement du 899 Coulomètre en cas de coupure secteur (*voir Chapitre 4.3, page 11*).



Mode de charge

- Le bloc d'alimentation est connecté à la Power Box et au secteur.
- La Power Box est allumée.
- Le 899 Coulometer est connecté à la Power Box.

La Power Box se charge, que le 899 Coulometer soit allumé ou non.

Utilisation du 899 Coulometer avec la Power Box hors mode coupure secteur

- Le bloc d'alimentation est connecté à la Power Box et au secteur.
- La Power Box est arrêtée.
- Le 899 Coulometer est connecté à la Power Box.
- Le 899 Coulometer est allumé.

Le 899 Coulometer peut fonctionner normalement tant que l'alimentation secteur reste stable. La Power Box ne prend pas en charge l'alimentation électrique si une coupure secteur survient. Le 899 Coulometer est arrêté de façon contrôlée.

Utilisation du 899 Coulometer avec la Power Box sans bloc d'alimentation

- La Power Box est à pleine charge et allumée.
- La Power Box n'est pas connectée au bloc d'alimentation ni au secteur.
- Le 899 Coulometer est connecté à la Power Box.
- Le 899 Coulometer est allumé.

Il est possible d'utiliser le 899 Coulometer pendant au moins 12 h (*voir Chapitre 4.4, page 12*).

Mode autonome

- Le bloc d'alimentation est connecté à la Power Box et au secteur.
- La Power Box est allumée.

La Power Box se charge. Une fois la pleine charge atteinte, la lampe témoin se met à briller plus intensément (1-1).

Conçue de façon intelligente, la Power Box ne se surcharge pas même si la Power Box reste connectée au secteur plus de 14 h.

4.3 Utiliser le 899 Coulometer avec un secteur instable

Si vous opérez dans un environnement uniquement alimenté par un secteur instable, vous pouvez utiliser le 899 Coulometer comme suit :

- 1 Connecter le 899 Coulometer à la Power Box.
- 2 Enficher le bloc d'alimentation 6.2164.010 à la prise d'alimentation secteur (2-1) de la Power Box et le connecter au secteur.
- 3 Allumer la Power Box.
- 4 Allumer le 899 Coulometer.

En cas de coupure secteur, la Power Box prend en charge l'alimentation électrique du 899 Coulometer. Si la charge passe en dessous du seuil critique, un message du coulomètre vous invite à charger la Power Box.



REMARQUE

Si vous continuez à utiliser le coulomètre sans charger la Power Box une fois le message affiché, cette dernière s'arrête automatiquement après un certain temps. Cet automatisme permet d'éviter une décharge totale de la Power Box en cours de fonctionnement avec le 899 Coulometer. L'arrêt du coulomètre est aussi contrôlé en fonction de la disponibilité du secteur.

La Power Box est en mode de charge, que le coulomètre soit allumé ou non. Vous observez ceci à la lampe témoin qui brille sur la face avant de l'appareil.

4.6 Remplacer les batteries



AVERTISSEMENT

Ne jamais ouvrir le boîtier de l'appareil. Cela pourrait provoquer des dommages sur l'appareil. Le contact avec des composants sous tension peut en outre représenter un risque de blessure considérable.

L'intérieur du boîtier ne contient aucune pièce pouvant être entretenue ou remplacée par l'utilisateur.

Veillez vous adresser à votre organisme local de service après-vente Metrohm pour le remplacement des batteries usagées ou défectueuses.



REMARQUE

Garantie

Les batteries sont considérées comme des consommables. Elles sont protégées par une garantie de 6 mois à compter du jour de livraison.



5 Caractéristiques techniques

5.1 Alimentation électrique

<i>Bloc d'alimentation externe (6.2164.010)</i>	24 V, 65 W
<i>Tension à l'entrée</i>	24 V CC (± 3 %)
<i>Courant d'entrée</i>	600 mA max.
<i>Gamme de tension de sortie</i>	19 à 28 V
<i>Courant de sortie</i>	2 A max.
<i>Fusible</i>	2,5 A temporisé

5.2 Température ambiante

<i>Gamme nominale de fonctionnement</i>	0 à +40 °C (humidité de l'air au maximum de 85 %)
<i>Stockage</i>	-20 à +60 °C
<i>Transport</i>	-20 à +60 °C

5.3 Capacité

<i>Capacité maximale</i>	4 Ah
<i>Capacité utile</i>	90 %
<i>En fonctionnement avec le 899 Coulometer :</i>	12 h de fonctionnement continu sous titrage standard (120 s de titrage, 180 s de conditionnement, 1200 μg d'eau).
<i>Remarque</i>	Après une durée habituelle de 8 h pour un titrage, il est possible de charger la Power Box en 1 h environ. Ceci permet de continuer à l'utiliser pendant 8 h. Il faut ensuite charger la Power Box pendant 14 h (à pleine charge).

5.4 Emplacement

<i>Distance de sécurité</i>	Distance de sécurité minimale entre le panneau arrière de la Power Box et des pièces ou des appareils susceptibles de produire des étincelles : <ul style="list-style-type: none"> ▪ 10 cm (selon EN 50272-2)
	Seul un 899 Coulometer peut être placé sur la Power Box.

5.5 Batterie

<i>Type</i>	NP4-12 YUASA (2 pièces)
<i>Autorisations</i>	UN2800 / EN/CEI 61056 / VDE/UL MH12970 / MH28018
<i>Transport aérien</i>	UN2800 / classe 8 / groupe d'emballage 3
<i>Transport maritime</i>	UN2800 / classe 8 / groupe d'emballage 3
<i>Transport terrestre</i>	UN2800 / classe 8 / groupe d'emballage 3
<i>Tension nominale</i>	12 V CC par pièce (= 24 V CC, montage série)
<i>Capacité</i>	4 Ah max.
<i>Durée de charge</i>	≤ 14 h
<i>Diminution de capacité</i>	≤ 3 % par mois
<i>Dimensions L × l × h</i>	90 × 70 × 106 mm
<i>Poids</i>	1750 g

5.6 Dimensions

<i>Largeur</i>	141,5 mm
<i>Hauteur</i>	86 mm
<i>Profondeur</i>	330 mm
<i>Matériau</i>	
<i>Boîtier</i>	Tôle d'acier
<i>Poids</i>	5500 g



Index

899 Coulometer
Connecter 5

A

Affichage de charge
Coulomètre 9
Power Box 9
Symbole de batterie 9
Autonomie d'alimentation .. 10, 12
Avertissement
Charger la Power Box 8, 11,
12

B

Bloc d'alimentation
Connecter 6

C

Consignes de sécurité 2

Coupure secteur 9

D

Durée de charge 8
Durée de fonctionnement
Pleine charge 8

M

Maintenance 3
Mise en service
Conditions 8
Mode autonome 10
Mode de charge 10
Mode de fonctionnement 9

P

Placer
Conditions 5
Distance de sécurité 5, 8

Power Box
Charger 8
Face arrière 4
Face avant 4
Mode de fonctionnement 9

S

Secteur
Instable 11
Stockage
Conditions 12

T

Tension secteur 3