

OMNIS NIR Analyzer



2.1070.0010 / 2.1071.0010 / 2.1072.0010

手册

8.1072.8101CN / v5 / 2025-09-25



Metrohm AG
Ionenstrasse
CH-9100 Herisau
Switzerland
+41 71 353 85 85
info@metrohm.com
www.metrohm.com

OMNIS NIR Analyzer

手册

8.1072.8101CN / v5 /
2025-09-25

本文献受版权保护。本公司保留所有权利。

本文献为原件。

本文献经认真起草制定。但并不能完全排除会有错误存在。若有此类提示请联系上述地址。

免责条款

并非 Metrohm 造成的故障情况，例如不按规定储存、不按规定使用等，则不属于保修范围。擅自变更产品（比如改装或加装）会排除生产厂家对由此造成的损失及其后果的责任。要严格遵守 Metrohm 产品文档中的说明和注意事项。否则排除 Metrohm 的责任。

商标说明

ALTEF® 是 ALTEFCO 公司的注册商标。

DUROPLAN® 是 DWK Life Sciences 公司的注册商标。

目录

| | | |
|----------|-------------------------------|-----------|
| 1 | 概览 | 1 |
| 1.1 | 产品描述 | 1 |
| 1.2 | 产品款型 | 2 |
| 1.3 | 文献说明 | 3 |
| 1.4 | 详细信息 | 3 |
| 1.5 | 显示附件 | 4 |
| 2 | 安全 | 5 |
| 2.1 | 常规应用 | 5 |
| 2.2 | 运营商的义务 | 5 |
| 2.3 | 对操作人员的要求 | 6 |
| 2.3.1 | 心脏起搏器和植入式除颤仪 | 6 |
| 2.4 | 安全提示 | 6 |
| 2.4.1 | 电压危险 | 6 |
| 2.4.2 | 生物和化学危险物质会造成危险 | 6 |
| 2.4.3 | 易燃物质会造成危险 | 7 |
| 2.4.4 | 溢出液体会造成危险 | 7 |
| 2.4.5 | 运输产品时的危险 | 7 |
| 2.4.6 | 液体样品展示 — 高温表面和高温液体会造成危险 | 8 |
| 2.5 | 警告提示设计 | 8 |
| 2.6 | 警告标志的含义 | 9 |
| 3 | 功能说明 | 10 |
| 3.1 | 概览 | 10 |
| 3.1.1 | 带附件的液体样品展示 — 概览 | 12 |
| 3.1.2 | 固体物质样品展示 — 概览 | 15 |
| 3.2 | 功能 | 16 |
| 3.3 | 系统 — 信号 | 18 |
| 3.4 | 接口 | 19 |
| 4 | 供货和运输 | 20 |
| 4.1 | 供货 | 20 |
| 4.2 | 包装 | 20 |
| 4.3 | 抬起 OMNIS NIR Analyzer | 20 |
| 5 | 安装 | 21 |
| 5.1 | 由 Metrohm 安装 | 21 |



| | | |
|-----------|----------------------|-----------|
| 5.2 | 安装地点 | 21 |
| 5.3 | 插入电源电缆和 LAN 电缆 | 21 |
| 5.4 | 首次投入运行 | 24 |
| 6 | 操作和运行 | 25 |
| 6.1 | 操作 | 25 |
| 6.2 | 接通和关断 | 25 |
| 6.3 | 液体样品展示 | 26 |
| 6.3.1 | 安装和取出样品支架 | 26 |
| 6.3.2 | 样品容器的安装与拆卸 | 27 |
| 6.4 | 固体物质样品展示 | 31 |
| 6.4.1 | 样品支架的安装与拆卸 | 31 |
| 6.4.2 | 样品容器的安装与拆卸 | 32 |
| 7 | 保养 | 34 |
| 7.1 | 清洗 | 34 |
| 7.2 | 保养 | 37 |
| 7.2.1 | 测试和保养间隔时间 | 37 |
| 7.2.2 | 更新灯 | 39 |
| 8 | 排除故障 | 47 |
| 8.1 | 强制关机 | 47 |
| 9 | 废弃物处理 | 48 |
| 10 | 技术数据 | 49 |
| 10.1 | 环境条件 | 49 |
| 10.2 | 能源供应 | 49 |
| 10.3 | 尺寸和重量 | 50 |
| 10.4 | 外壳 | 50 |
| 10.5 | 接口 | 51 |
| 10.6 | 显示屏规格说明 | 52 |
| 10.7 | 操作 | 52 |
| 10.8 | 光谱仪规格说明书 | 52 |

1 概览

1.1 产品描述

OMNIS NIR Analyzer 用于确定 1000 至 2250 纳米波长范围的近红外光的吸收量。吸收量根据波长作为吸收量光谱显示。

OMNIS NIR Analyzer 可以放置于一个台面上。仪器已连接至能源供应系统和以太网网络。

液体样品展示

液体样品展示是 **OMNIS NIR Analyzer Liquid/Solid** 和 **OMNIS NIR Analyzer Liquid** 仪器的一部分。液体样品展示采用仅红外光波长范围内的透射测量原理。

样品支架的温度可以调节。对于一次性样品瓶也可以调节样品的温度。最高温度仅为 80 °C。

液体样品展示可以测量 NIRS 范围内透明并根据成分的不同不同强度吸收相关波长的液体。

 在可见范围内不透明的物质可能在 NIR 范围内透明，反之亦然。

固体物质样品展示

固体物质样品展示是 **OMNIS NIR Analyzer Liquid/Solid** 和 **OMNIS NIR Analyzer Solid** 仪器的一部分。对于固体物质样品展示而言，采用近红外光波长范围内的反射和透射测量原理。

通过固体物质样品展示可以测量以下样品类型：

- 粉末
- 粗糙固体物质/颗粒
- 固体物质/涂层/纸张
- 高粘度液体

OMNIS Software

OMNIS NIR Analyzer 整合在 OMNIS 平台中。这样可以实现如光谱和滴定等自我补偿技术的无缝运行。OMNIS Software 在一个外部计算机上运行、操控仪器并评估测量的吸收光谱。

OMNIS Software 借助预先创建的模型分析测得的吸收光谱。视模型而定，可进行以下分析：

- **量化：** 样品化学或物理特性的数值测定。
结果：感兴趣的参数的预测值，例如物质浓度。
- **身份验证：** 确定未知样品的身份
结果：确定的产品。






- **校验:** 确认样品预期的产品属性（从 OMNIS Software 版本 4.2 起）。
结果：样品可分配给预期的产品（是/否）。
- **鉴定:** 确保样品的质量符合要求（从 OMNIS Software 版本 4.4 起）。
结果：样品符合创建鉴定模型时所用的校准样品质量（是/否）。

1.2 产品款型

该产品有下列类型可购：

表格 1 产品型号

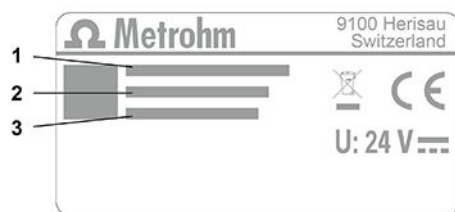
| 仪器 | 物品编号 | 名称 | 型号特征 |
|---|-------------|---------------------------------|------------------------|
|  | 2.1070.0010 | OMNIS NIR Analyzer Liquid | ▪ 液体样品展示 |
|  | 2.1071.0010 | OMNIS NIR Analyzer Solid | ▪ 固体物质样品展示 |
|  | 2.1072.0010 | OMNIS NIR Analyzer Liquid/Solid | ▪ 固体物质样品展示 ▪ 液体样品展示 |

所有 OMNIS NIR Analyzer 液态和 OMNIS NIR Analyzer 固态可以升级为 OMNIS NIR Analyzer 液态/固态。

有关功能许可证和软件许可证的信息可在 [Metrohm 网站](#) 上或 Metrohm 区域代表处获取。

铭牌上有用于对产品进行身份验证的物品编号和序列号：






- | | |
|--------------------------------|---------------------|
| 1 (01) = 符合 GS1 标准的物品编号 | 2 (21) = 序列号 |
| 3 (240) = Metrohm 物品编号 | |

1.3 文献说明

文献中可能出现的图示：

| | |
|---|----------------|
| (1) | 参考图中的位置号 |
| 1 | 指导步骤 |
| 方法段 | 参数、菜单项、选项卡和对话框 |
| 过程 ▶ 操作过程 | 菜单路径 |
| [下一步] | 按钮或按键 |
|  | 有关说明文字的补充信息 |

1.4 详细信息


在以下页面上可以找到有关产品的附加信息：

- Metrohm 网站 <https://www.metrohm.com> – 产品系列概览、PDF 文档、附件说明以及应用信息。
- OMNIS Software 的帮助 <https://guide.metrohm.com> – 根据主题筛选的 OMNIS Software 信息。

1.5 显示附件

Metrohm 网站上可查看关于标准配置和可选附件的最新信息。

1 在网站上搜索产品

- 调用网站 <https://www.metrohm.com>。
- 点击 。
- 在搜索区中输入产品的物品编号并按下 **[Enter]** 键。
 - 物品编号：参见 [产品款型, 章节 1.2, 第 2 页](#)
- 在结果列表中点击所需的产品。


产品详细信息将显示。

2 显示附件

- 向下滚动（附件视可用性而定）：
 - 包含的零件
 - 可选的零件

3 下载附件清单（包含的零件和可选零件）

- 单击  下载 PDF 格式的附件清单。

 Metrohm 推荐将下载的 PDF 并作为参考资料保存。

2 安全

2.1 常规应用

OMNIS NIR Analyzer 适用于各种不同样品的光谱分析，例如化学品、塑料、油品、药品、食品和农业产品。

如果仪器包含固体物质样品展示，则可以在环境温度下测量固体物质。如果仪器包含液体样品展示，则可以在环境温度或设定的温度下测量液体。

仪器设计在室内使用，特别是实验室或生产车间（入货检查、在线或离线监控）。

2.2 运营商的义务

运营商必须确保在化学实验室中遵守有关作业安全和事故防范的国内或国际基本规定。运营商有以下责任：

- 向相关人员介绍产品的安全操作。
- 根据用户文档对相关人员开展产品操作培训（比如安装、操作、清洁、排除故障）。
- 对相关人员开展有关作业安全和事故防范的基本规定培训。
- 提供个人防护装备（比如护目镜、手套）。
- 准备安全执行作业所需的适当工具和装置。
- 确保遵守相关法律、规范和标准。

只允许在无缺陷状态下使用产品。需要采取以下措施才能保证产品安全运行：

- 使用前检查产品的状态。
- 立即排除缺陷和故障。
- 定期维护和清洁产品。

2.3 对操作人员的要求

只能由具有资质的人员操作产品。有资质的人员是指满足以下前提条件的人：

- 了解并遵守化学实验室作业安全和事故防范基本规定。
- 具备处理危险化学品的知识。相关人员可以识别并避免潜在危险。
- 具备采取实验室防火措施的知识。
- 得到了安全相关信息传授并理解。相关人员可以安全操作产品。
- 阅读并理解了用户文档。相关人员按照用户文档的要求操作产品。

2.3.1 心脏起搏器和植入式除颤仪

对于安装了心脏起搏器和植入式除颤仪的人员存在生命危险。

在用于液态样品的仪器和样品支架中装有一个永磁体。磁体可能会对心脏起搏器和植入式除颤仪的功能产生影响。心脏起搏器可能会切换至测试模式并产生不适感。除颤仪则可能会无法工作。

- 确保用于液态样品的仪器和样品支架与植入式医疗仪器之间保持至少 15 厘米（6 英寸）的距离。

2.4 安全提示

2.4.1 电压危险

接触电压可能导致重伤或者死亡。为避免因电压所致危险，注意以下方面：

- 只能在无缺陷状态下运行产品。外壳同样必须完好。
- 只能使用安装有盖板的产品。如果盖板损坏或者缺失，将产品与能源供应断开，联系区域瑞士万通技术服务代表。
- 防止通电部件（如供电单元、电源电缆、接口）受潮。
- 始终委托区域瑞士万通技术服务代表在电气部件上执行维护作业和维修。
- 如果出现至少以下一种情况，立即将产品与能源供应断开：
 - 外壳损坏或打开。
 - 通电零件损坏。
 - 有潮气渗入。

2.4.2 生物和化学危险物质会造成危险

接触生物危险物质可能会引起毒素中毒或微生物感染。接触腐蚀性化学物质可能会引起中毒或灼伤。为避免生物或化学危险物质所致危险，注意以下方面：

- 如果产品用于具有潜在化学危险的物质并普遍受危险物质规定约束，则需按照规定对产品进行标记。

- 穿戴个人防护装备（例如护目镜、手套）。
- 在使用会发生蒸发的有害物质工作时，请使用排气装备。
- 按照规定处置危险物质。
- 对受到污染的表面进行清洁和消毒。对于液体样品展示还需要冲洗排液管。
- 仅使用不会与待清洗材料发生不良副反应的清洁剂。
- 按照规定处置受到化学污染的材料（例如清洁材料）。
- 若将产品返回 Metrohm AG 或 Metrohm 区域代表，则如下操作：
 - 对产品或产品组件进行净化处理。对于液体样品展示还需要冲洗排液管。
 - 移除危险物质的标记。
 - 生成一份净化处理说明并随产品附上。

2.4.3 易燃物质会造成危险

使用易燃物质或气体可能会引发火灾或爆炸。为避免易燃物质所致危险，注意以下方面：

- 避免火源。
- 使用接地保护。
- 使用排气装备。

2.4.4 溢出液体会造成危险

溢出液体可能会导致人员受伤或产品损坏。为避免溢出液体所致危险，注意以下方面：

- 定期检查产品和附件是否泄漏。
- 清除并按照规定废弃物处理溢出液体。
- 若怀疑液体浸入仪器内部：需断开仪器的能源供应。然后由区域 Metrohm 技术服务代表检查仪器。
- 使用流通池时：
 - 立即更新不密封的部件和连接元件。
 - 拧紧松动的连接元件。
 - 切勿在承压力状态下松开或拆下管路连接。
 - 小心地将软管末端从容器中抽出。
 - 小心地让液体从软管流入合适的容器中。

2.4.5 运输产品时的危险

运输产品时可能会导致化学或生物物质倾洒。产品零件可能会掉落并损坏。化学或生物物质和破碎的玻璃零件会导致受伤危险。为确保安全运输，注意以下方面：

- 运输前移除零散件（例如样品支架、样品容器）。
- 清除液体。
- 用双手从底盘上抬起产品并运输。

2.4.6 液体样品展示 — 高温表面和高温液体会造成危险



接触高温表面或高温液体可能会导致灼伤。为避免受伤危险，注意以下方面：

- 戴上耐高温防护手套。
- 立即清除洒落的液体和固体材料。

2.5 警告提示设计

本文献采用如下警告提示。

结构

1. 危险严重程度（信号语）
2. 危险的种类和来源
3. 忽视危险的后果
4. 防范危险的措施

危险级

信号颜色和信号语标示危险级。

危险

表示直接面临的危险。如未规避，会造成死亡或重伤。

警告

表示可能面临的危险。如未规避，可能会造成死亡或重伤。

小心

表示可能面临的危险。如未规避，可能造成轻伤或轻微受伤。

注意





表示可能存在的有害状况。如未规避，可能造成产品或周围物品受损。

2.6 警告标志的含义

产品上或文献内的警告标志指明可能发生的危险或提示特定行为方式，从而规避事故或损失。

根据用途的不同，设备操作方须在产品上使用附加的警告标志。请遵守设备操作方的相关指示。

表格 2 ISO 7010 警告标志 (示例)

| 警告标志 / 含义 | 警告标志 / 含义 |
|--|---|
|  常规警告标志 |  高温表面警告 |
|  尖锐物体警告 (割伤/刺伤) |  手部受伤警告 (夹伤) |
|  电压警告 |  腐蚀性物质警告 |
|  光辐射警告 |  激光束警告 |
|  可燃危险物质警告 |  生物危害警告 |
|  有毒物质警告 | |



3 功能说明

3.1 概览

不同的产品款型可供选择 (参见章节1.2, 第2页)。

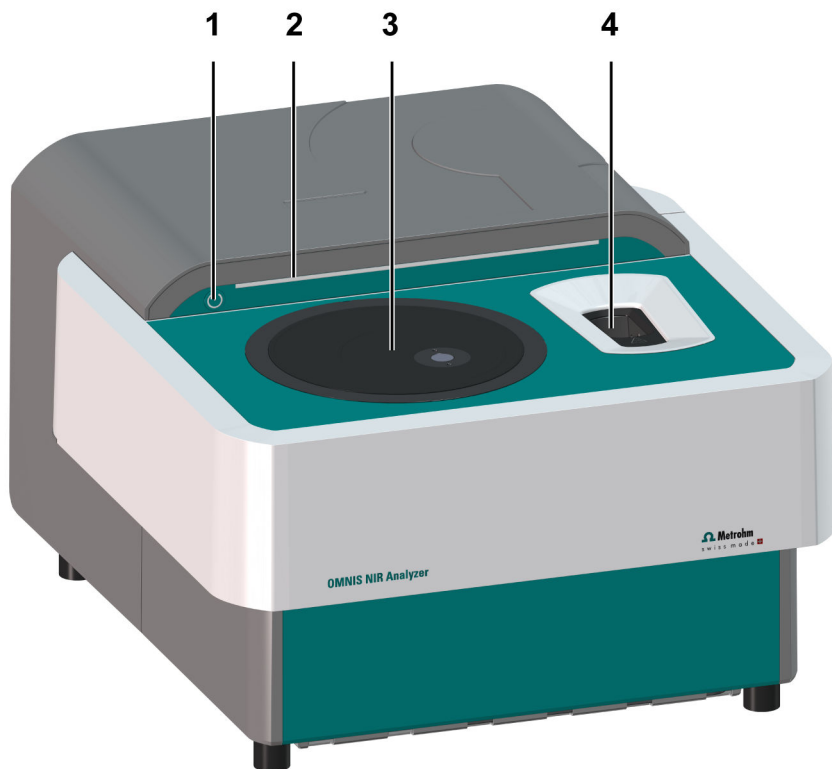


图 1 OMNIS NIR Analyzer – 正面

| | |
|------------|----------|
| 1 开关 | 2 状态显示 |
| 3 固体物质样品展示 | 4 液体样品展示 |

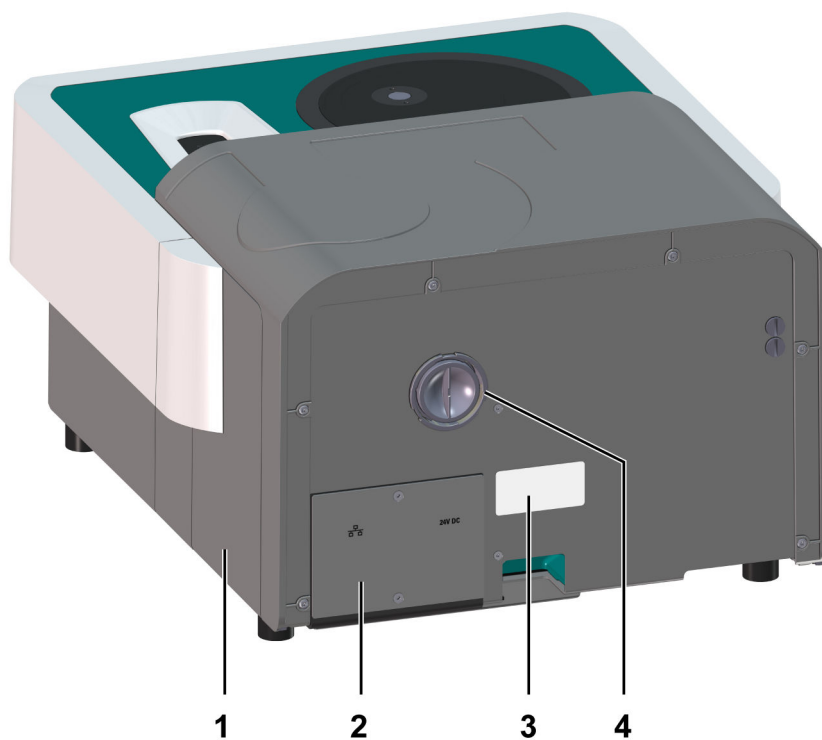


图 2 OMNIS NIR Analyzer – 背面

1 侧板
仅更新 OMNIS NIR 灯 (参见“更新灯”,
第 39 页) 时打开。

2 接口
(参见章节 3.4, 第 19 页)

3 铭牌

4 访问区域 Metrohm 技术服务代表
筛选器和滑动滤波片由区域 Metrohm 技
术服务代表负责维护。



3.1.1 带附件的液体样品展示 — 概览

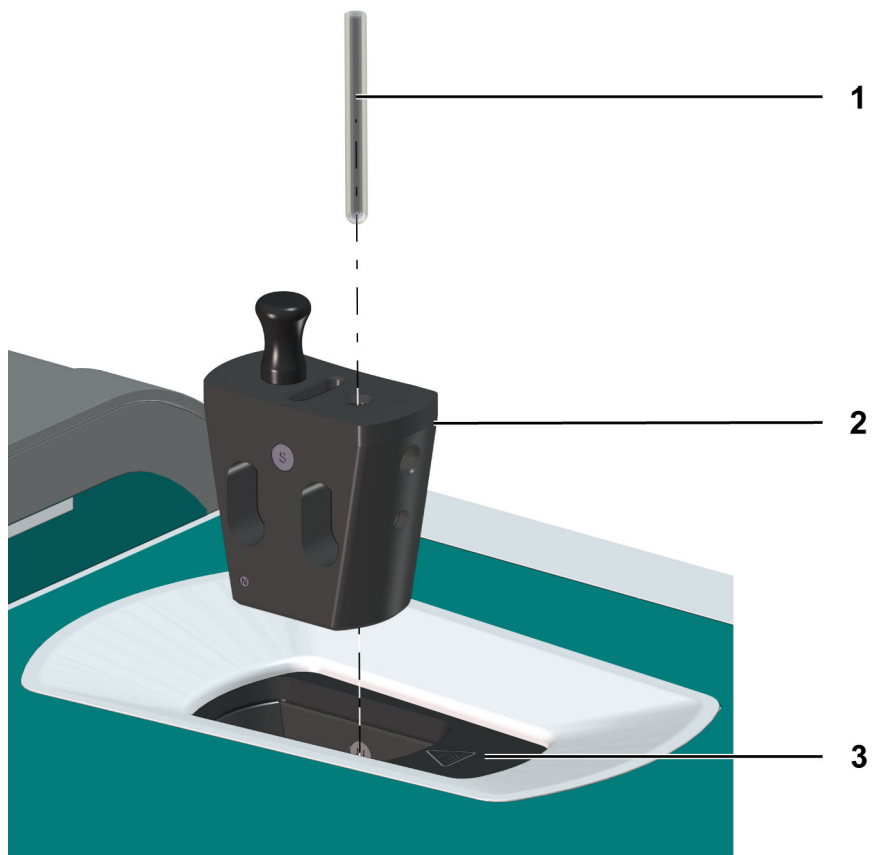


图 3 带附件的液体样品展示

1 样品容器

2 样品支架

3 液体样品展示

液体样品展示

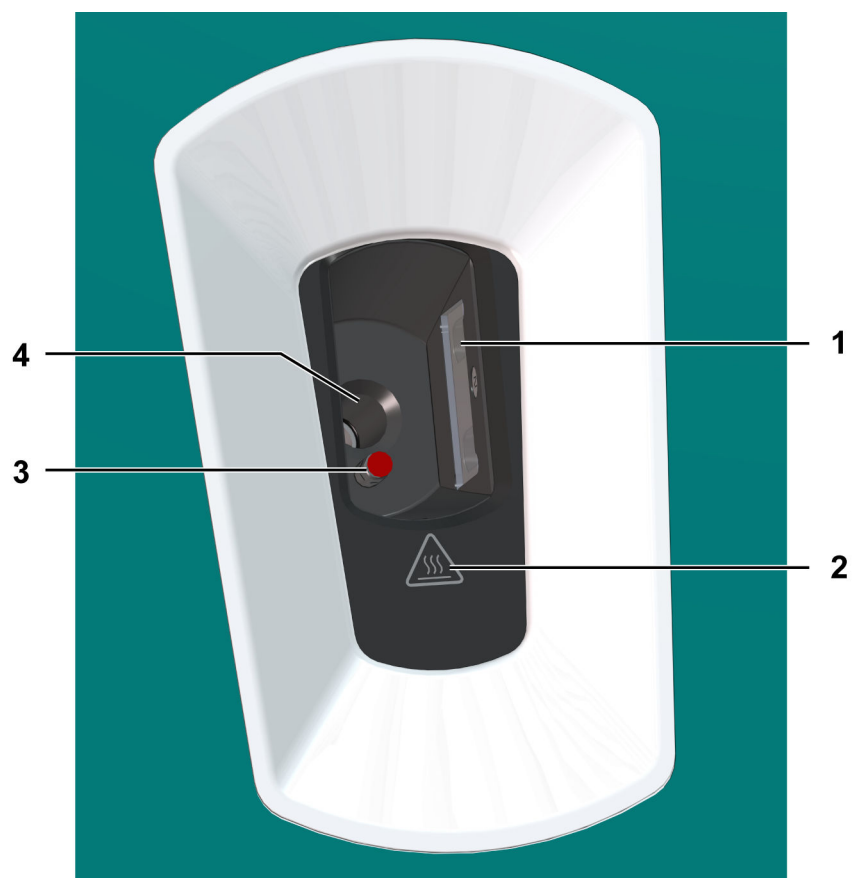


图 4 液体样品展示

1 测量窗（双侧）

2 高温表面警告

3 样品容器识别传感器

4 洒出液体用排水装置

i 样品容器识别：传感器的辐射在极限值以下并且对人眼不会存在危险。



样品支架

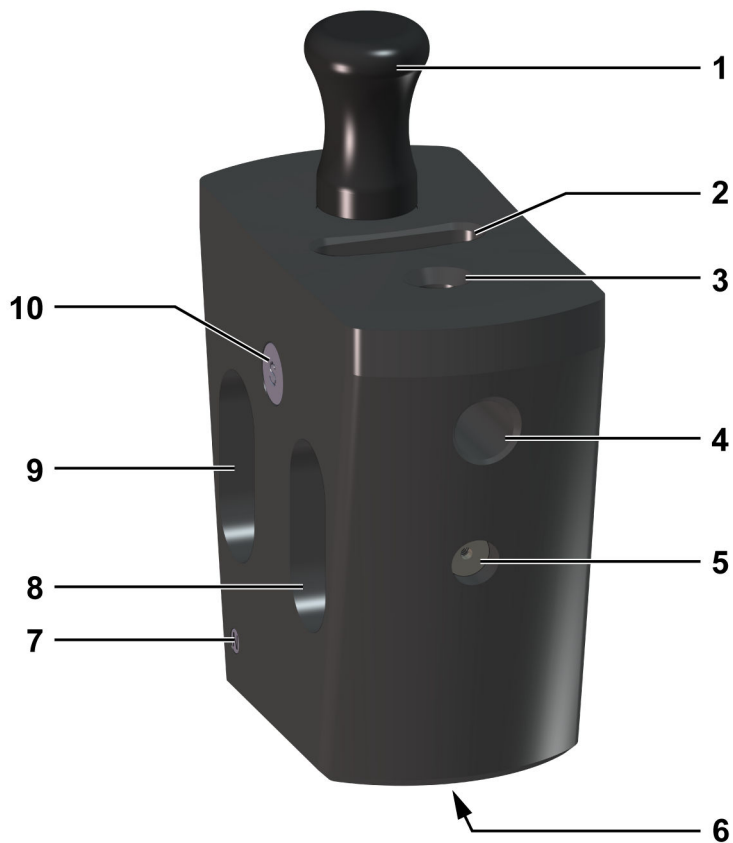


图 5 样品支架 (例如用于小管)

| | | | |
|---|-----------------------|----|-----------------|
| 1 | 把手 | 2 | 洒出液体用排水口 (底部出口) |
| 3 | 样品容器用开孔 (例如用于 2 毫米小管) | 4 | 温度传感器用开孔 |
| 5 | 小管锁止装置 (仅用于小管) | 6 | 用于样品容器识别的开孔 |
| 7 | 样品支架识别装置 (不同数量的磁体) | 8 | 带样品的光路 |
| 9 | 无样品的光路 (参考信号) | 10 | 用于定位样品支架的磁体 |

3.1.2 固体物质样品展示 — 概览

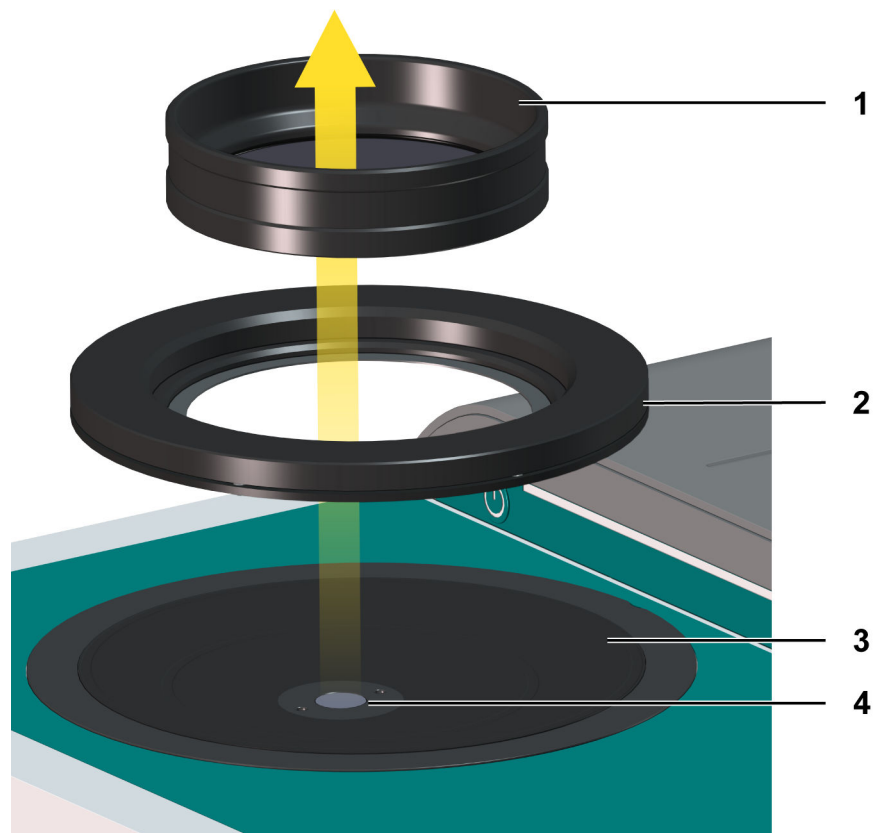


图 6 带附件的固体物质样品展示

1 样品容器

2 样品支架

3 固体物质样品展示

4 测量窗（出光口）

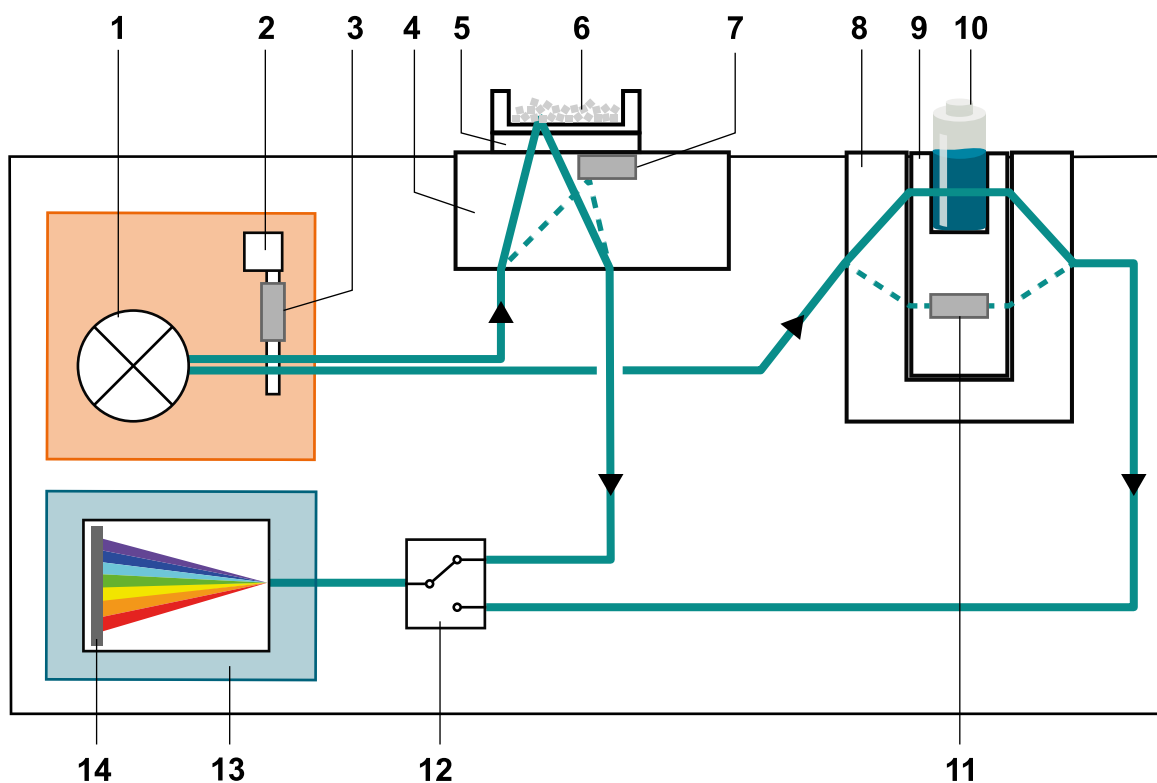
i 测量窗（4）发出持续不可见的光辐射。

3.2 功能

OMNIS NIR Analyzer 测量近红外波长范围内的光强度。由无样品测量和有样品测量确定由样品吸收的光量。

吸收量的物理量为吸收率。吸收光谱显示与波长相关的样品吸收率。

概览



运行时光由光源通过样品传导至检测器。

光源

钨丝卤素灯（1）持续测定所使用波长范围内的高光强度。

滑动滤波片（2）用于定位光路中的光学过滤器。波长校正时，滑动滤波片将内部波长参照（3）引入光路。

光通过光纤电缆继续传导至样品展示。

固体物质样品展示

固体物质样品展示（4）适于漫射或不透明材料测量。测量在反射模式下进行。入射光的部分被样品反射，入射光的另一部分则被样品吸收。

样品支架（5）可以更换，以便可以使用不同形式的样品容器。无样品容器和样品支架的测量（例如用于纸张）同样可行。

选择应装入样品支架中的样品容器（6）。在**多点测量**测量模式下，仪器旋转样品支架并在不同位置进行测量。在**单点测量**测量模式下执行一个位置的测量。

也可以选择在透射测量模式下在一个透射容器中测量样品。光穿过样品，被反射器反射并再次穿过样品。

引用机构实现了无样品测量。其中，光被内部 NIR 反射率标准样品（7）反射。如此得到的参考信号用于计算样品的吸收量。

液体样品展示

液体样品展示（8）适于测量在 NIR 区域中透明的液态材料。测量在透射测量模式下进行。入射光的部分穿过样品，入射光的另一部分则被样品吸收。

样品支架（9）可以更换，以便可以使用不同形式的样品容器。样品支架识别功能用于确定所使用的样品支架的类型。OMNIS Software 确定是否使用了定义的样品支架。

选择应装入样品支架中的样品容器（10）。样品容器识别确保在样品支架中使用了一个样品容器。

引用机构实现了无样品测量。其中，光被传导通过参照材料空气（11）而非样品。如此得到的参考信号用于计算样品的吸收量。


温度调节可选择调节样品支架或样品内的温度。

样品支架中的温度调节

- 支持用于一次性样品瓶、比色皿和流通池的样品支架。
- 样品支架中的目标温度：在 25 °C 和 80 °C 之间（不低于环境温度 5.0 K）。
- 温度传感器的精确度：< 0.5 K

样品中的温度调节

- 支持一次性样品瓶。
- 样品的目标温度：在 25 °C 和 80 °C 之间（不低于环境温度 5.0 K）。
- 温度传感器的精确度：< 0.5 K
- 调节算法：
 - 调节算法考虑了样品的定义目标温度以及在传感器处测得的温度。一旦在具有足够稳定性的样品内达到模型化的温度并且与目标温度的偏差不大于 0.5 K，就可以开始光谱测量。必要时，光谱测量在装入一次性样品瓶后便开始。
 - 典型的精确度：1.0 K（已在样品温度从 25 °C 至 80 °C 和环境温度为 23 °C 的水样中检测）。

 温度调节可以在 OMNIS Software 中接通并关断。如果在 120 分钟之内未达到目标温度或未对样品进行测量，则自动停止温度调节。



检测器

与样品互动后，剩余的光通过光纤电缆传导至原本的光谱仪（13）。如果仪器包含 2 个样品展示，则光学开关（12）选择合适的光路。

光谱仪的温度稳定功能降低温度偏差并改善测量的稳定性。在光谱仪中，一个衍射格栅用于将光分解为不同的波长。检测器（14）中，不同的波长汇聚至一个光电探测器的不同像素。光电探测仪（InGaAs 传感器）将入射光转换为电信号。

仪器由测得的信号（带样品）和相应的参照信号（无样品）确定样品的吸收量光谱。

3.3 系统 - 信号

配备状态显示元件的系统组件通过颜色和/或闪烁方式显示运行状态。各种颜色和闪烁方式的含义参见下表。

| 视觉信号 | | 含义 |
|---|---------------|--------------------|
|  | LED 亮起黄色。 | 系统启动或初始化 |
|  | LED 闪烁黄色（缓慢）。 | 准备建立连接或啮合 |
|  | LED 闪烁黄色（快速）。 | 连接建立过程已启动或者啮合正在进行中 |
|  | LED 亮起绿色。 | 运行就绪 |
|  | LED 闪烁绿色（缓慢）。 | 运行中 |
|  | LED 闪烁红色（快速）。 | 故障或错误 |

部分系统组件只使用部分所示闪烁方式。

3.4 接口

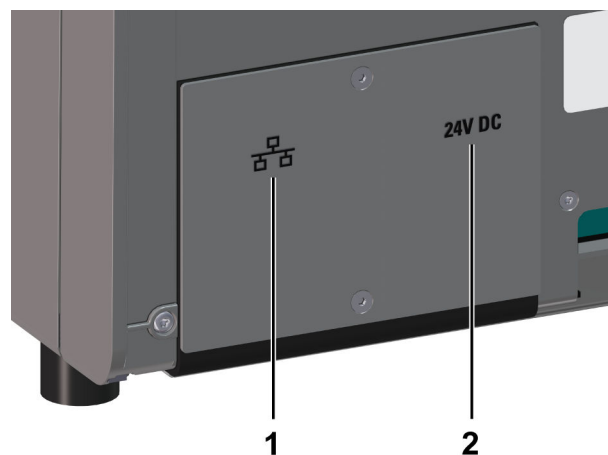


图 7 OMNIS NIR Analyzer – 接口和连接端口 (仪器背面带接线板)

1 LAN 接口

用于本地网络 (LAN = Local Area Network) 连接电缆的接口

2 电源连接

能源供应接口

i 连接电缆时请将接线板拆下 (参见“插入电源电缆和 LAN 电缆”, 第 21 页)。

4 供货和运输

4.1 供货

收到后立即检查供货：

- 根据供货单检查供货是否齐全。
- 检查产品是否损坏。
- 若供货不齐全或损坏，请联系区域瑞士万通代表。

4.2 包装

供货时，产品和附件采用特制包装进行保护。为保证产品的安全运输，请务必保留此包装。若有运输保护螺丝，请将其保留并重复使用。

4.3 抬起 OMNIS NIR Analyzer

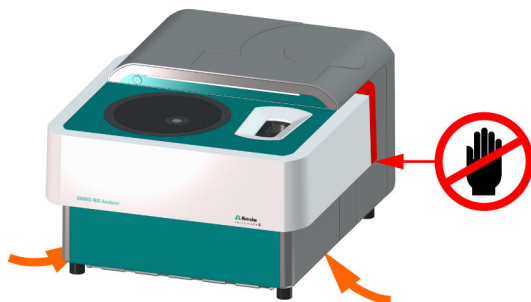
小心

不合规的抬起

仪器坠落会造成受伤危险。抓握白色外饰板可能会导致侧板松动。请注意仪器重量，否则可能导致腰背受伤。

- 抬起前：
 - 关断仪器。松开所有连接和电缆。
 - 拆下样品容器和样品支架。
 - 注意技术数据中的重量信息。
- 请勿抓握白色外饰板。
- 移动和抬起仪器时请抓握底盘中央两侧。

托住底盘抬起



在建筑物内运输完以后，必须进行波长校正和系统性能测试。
 在运输到另一个建筑物之后，区域 Metrohm 技术服务代表必须进行首次投入运行（参见章节 5.4，第 24 页）。

5 安装

5.1 由 Metrohm 安装

系统安装和首次投入运行原则上应由区域 Metrohm 技术服务代表负责。

5.2 安装地点

该产品仅适用于室内运行，不允许在有爆炸危险的环境内使用。

对于安装地点有下列要求：

- 房间通风良好，避免阳光直射和温度波动过大。
- 摆放面稳定且防震。摆放面须适合组件的尺寸和重量（参见技术数据）。
- 所有 4 侧都必须确保与墙面和其它仪器至少 10 厘米的间隔。
- 运行过程中，所有的电缆和接口都可供使用。电缆铺设安全（无绊倒隐患）。
- 工作平台的设计符合人体工程学，可实现无干扰运行产品。

5.3 插入电源电缆和 LAN 电缆

警告

电压造成的危害健康。

可能会造成严重受伤并导致死亡。

- 只能在无缺陷状态下运行产品。外壳同样必须完好。
- 只能使用安装有盖板的产品。
- 防止通电部件（如供电单元、电源电缆、接口）受潮。
- 始终委托区域 Metrohm 技术服务代表在电气部件上执行维护作业和维修。

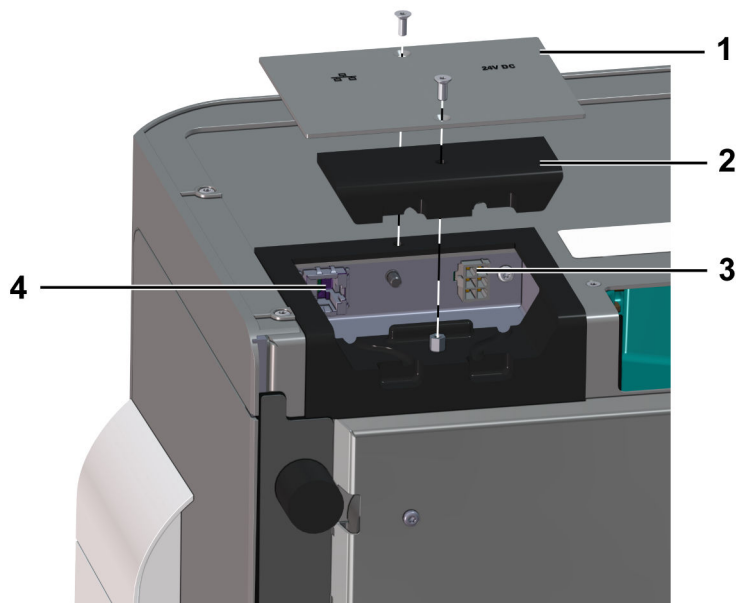


图 8 OMNIS NIR Analyzer — 仰视图

- 1 接线板
- 3 电源接口

- 2 接线密封件
- 4 LAN 接口

i 电缆接口具有防灰尘和喷溅水的功能。

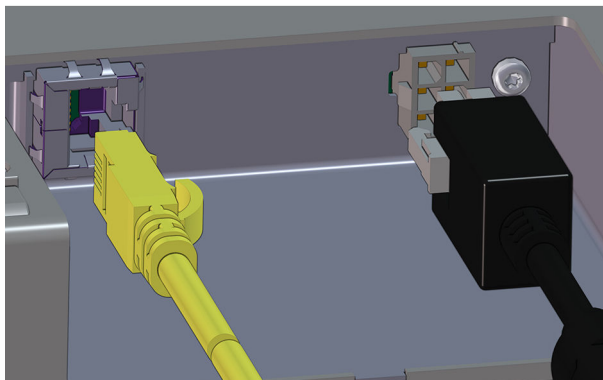
所需附件：

- 2.0 mm 内六角扳手
- LAN 电缆
- 24 V, 230 W 供电单元，包含：
 - 仪器连接电缆
 - 电源连接插头 IEC 60320, C14 类型, 10 A
- 电源电缆：
 - 长度：最长 2 m
 - 导线数：3，带保护接地
 - 导线截面：3 x 至少 1.0 mm² / 18 AWG
 - 两通：IEC 60320, C13 类型, 10 A
 - 电源插头：6.2122.XX0（根据客户要求），最小 10 A

1 打开电缆接口盖

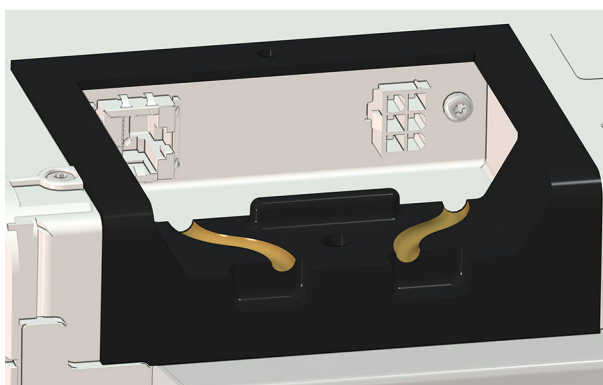
- 拆下接线板（1），工具使用 2.0 mm 内六角扳手。
- 拆下接线密封件（2）。

2 连接 LAN 电缆和供电单元



- 将 LAN 电缆（图中黄色标示）插入 LAN 接口。
- 将仪器电源线（图中黑色标示）插入电源接口。


3 关闭电缆接口盖



- 将 LAN 电缆放入凹槽（图中标黄色）。
- 将电源线放入凹槽（图中标黄色）。
- 装上接线密封件。
- 装上接线板并拧紧螺丝。

4 建立连接

- 将 LAN 电缆连接 LAN。
- 电源电缆连接至供电单元和能源供应系统。仅使用经许可的电源电缆。

 如需切断产品供电，将电源电缆从能源供应系统断开。

6 操作和运行

6.1 操作


通过 OMNIS Software 操作 OMNIS NIR Analyzer。附加信息参阅 <https://guide.metrohm.com>。

6.2 接通和关断

注意

数据丢失

断开 OMNIS 设备的电源（例如通过连接器扎带）可能会导致不可逆转的数据丢失。如果仪器不再可用，请联系区域 Metrohm 技术服务代表。


- 为安全关闭仪器，按住开关  2 秒钟。
- 等到状态显示熄灭，然后才关闭电源。

1 接通 OMNIS 主设备

按住开关  1 秒钟。

- 状态显示亮黄色：启动过程正在进行。
- 状态显示黄色闪烁：仪器可以由一个 OMNIS 系统预留。
- 状态显示绿色闪烁：仪器由一个 OMNIS 系统预留并处于运行准备就绪状态。

2 关断 OMNIS 主设备

按住开关  2 秒钟，直到发出一次信号音。

- 状态显示熄灭，OMNIS 主设备已关断。

6.3 液体样品展示

小心

高温液体样品展示

接触高温表面可能存在灼伤危险。液体样品展示的温度可能高达 85 °C。

- 请勿触碰液体样品展示的金属部件。
- 佩戴个人防护装备并戴上耐高温防护手套。

测量窗

请务必特别注意光路内的测量窗。液体样品展示包含 2 个测量窗。比色皿和流通池同样包含 2 个测量窗。

注意

测量窗刮坏或损坏

测量窗刮痕、指纹、油脂或其它损坏可能会影响仪器的性能。

- 不要用手指触摸测量窗。
- 确保测量窗不要沾液体或其它物质。
- 仅在必要时清洁测量窗。

样品支架和样品容器

样品支架和样品容器的相关信息可在 Metrohm 网站上查看 ([参见“显示附件”，第 4 页](#))。

注意

样品容器质量问题

高温、温度变换或温度传感器受到机械力影响都可能造成样品容器损坏。

液体溢出。

- 仅使用原装附件。


6.3.1 安装和取出样品支架

小心

高温样品支架

接触高温表面可能会导致皮肤灼伤。样品支架的温度可能高达 85 °C。

- 仅抓握样品支架的把手。
- 请勿将样品支架置于可燃表面上。
- 佩戴个人防护装备并戴上耐高温防护手套。

-  样品支架必须与所使用的样品容器（小管、比色皿或流通池）匹配。

装入样品支架

1 调教样品支架


- 抓握样品支架的把手并转动使得把手位于后侧。

2 装入样品支架

- 将样品支架垂直装入液体样品展示。

样品支架通过磁力卡入。

拆下样品支架

-  如果温度传感器位于样品容器处，则可能阻挡样品支架拆卸。

前提：

- 测量已正确完成，温度传感器已从样品容器处移开。
- 样品容器已从样品支架移除。

1 拉出样品支架

- 抓握样品支架把手并垂直向上拉出。
- 请勿将样品支架置于可燃表面上。


6.3.2 样品容器的安装与拆卸

警告

高温表面上的易燃物质

易燃物质洒出可能导致火灾和灼伤危险。样品、样品瓶、样品支架和样品展示的温度可能高达 85 °C。

- 避免火源。
- 使用接地保护。
- 使用排气装备。
- 立即清除洒落的液体和固体物质。

 **小心****高温样品瓶**

接触高温表面或高温液体可能会导致皮肤灼伤。样品、样品瓶、样品支架和样品展示的温度可能高达 85 °C。

- 佩戴个人防护装备并戴上耐高温防护手套。
- 立即清除洒落的液体和固体材料。

6.3.2.1 小管或比色皿 **小心****危险物质洒出**

危险物质的洒出或样品容器的破碎会导致受伤和健康损伤。

- 封闭样品容器。
- 穿戴个人防护装备（例如护目镜、手套）。
- 按照规范清除并环保处理溢出物质。

 **小心****加热会导致样品体积变大**

溢流或样品容器的破碎或塞子的弹出会导致受伤或健康损伤。

- 仅将样品容器充满至 2 cm 的最低高度。液体可能在残留的空气中扩张。
- 也可以使用带毛细管开孔的塞子。
- 谨慎地压入塞子，以防损坏样品容器。

装入小管或比色皿**前提:**

- 已装入与样品容器匹配的样品支架（参见“安装和取出样品支架”，第 26 页）。
- 一次性样品瓶或一个已清洁无损坏的比色皿已备好。

 **比色皿易碎，因此必须妥善处理。**

防止抛光的测量窗被刮花:

- 将比色皿装入样品支架时请小心谨慎。
- 通过吸液管注入溶液时请勿将滴定管头触碰抛光的测量窗。
- 切勿使用金属镊子或钳子夹持比色皿。

1 给样品容器注液

- 将样品填充到样品容器中。
 - 最低加注液位为 **2 cm**，以便光能够穿透样品。
 - 最高加注液位为玻璃上缘下 **1 厘米**。

2 放入样品容器

- 将样品容器小心地放置在样品支架中。

取下小管或比色皿

注意

温度传感器在温度调节样品容器时受损

如果传感器与样品容器直接接触时取下样品容器，则可能导致传感器受损。

- 在测量完成并且温度传感器已移离样品容器时再取下样品容器。

1 将样品容器从支架上拆下

- 小心地垂直向上拉动样品容器。

2 清洁样品容器（比色皿）

 请勿用超声波处理比色皿。避免极端温度变化。

- 测量后立即清空并清洁比色皿。
- 清洗之后用超纯水彻底冲洗比色皿。
- 干燥比色皿。使用洁净的空气吹干并将比色皿放置在无尘环境中。

 请勿让抛光的测量窗与液体长时间接触。

将比色皿放置在保护套内保存。请勿将其暴露在腐蚀性环境下存放。

6.3.2.2 流通池

小心

危险物质溢出

危险物质溢出可能会导致人员受伤或财物损坏。

- 根据生产商说明装入导液组件（软管、泵、容器等）。
- 确保所使用的组件能够耐受传导的物质。
- 定期检查组件是否泄漏和连接松动。
- 立即更新不密封的组件。
- 按规范清除并环保处理溢出液体。
- 对于危害健康或可燃物质的无人监管处理运行请务必遵守相关的国家法规。安全运行由设备操作方负责。



注意

错误操作

流通池受损。流通池的耐温性和耐压性有限。

- 请参阅流通池随附的用户手册。
- 如果调节样品支架的温度，请注意流通池的耐温性。

安装流通池

前提：

- 已装入与样品容器匹配的样品支架（参见“安装和取出样品支架”，第26页）。
- 一个已清洁未受损的流通池已备好。

1 连接流通池

- 根据用户手册连接流通池。

2 安装流通池

- 将流通池装入样品支架，使流通池的测量窗对准支架的开口。

拆下流通池

1 从支架拆下流通池

- 小心垂直向上拉动流通池。

清洁流通池

1 清洁流通池

- 根据用户手册清洁流通池。

6.4 固体物质样品展示

小心

光辐射

可能危害眼睛和皮肤。

- 避免眼睛和皮肤暴露于不可见的光辐射。
- 仪器接通时，请勿沿垂直方向看向出光口。

测量窗

须特别注意测量窗 (6-4)。

注意

测量窗刮坏或损坏


测量窗刮痕、指纹、油脂或其它损坏可能会影响仪器的性能。

- 不要用手指触摸测量窗。
- 确保测量窗不要沾液体或其它物质。
- 仅在必要时清洁测量窗。

样品支架和样品容器

样品支架和样品容器的相关信息可在 Metrohm 网站上查看 (参见“显示附件”，第4页)。

6.4.1 样品支架的安装与拆卸

-  样品支架必须与所使用的样品容器匹配。
透射无需样品支架。

装入样品支架

1. 请将样品支架置于固体物质样品展示的导入槽内。
 - 转动样品支架直至磁力卡入。

拆下样品支架

1. 拆下样品支架。

6.4.2 样品容器的安装与拆卸

小心

危险物质洒出

危险物质的洒出或样品容器的破碎会导致受伤和健康损伤。

- 封闭样品容器。
- 穿戴个人防护装备（例如护目镜、手套）。
- 按照规范清除并环保处理溢出物质。

放入样品容器

前提:

- 已装入与样品容器匹配的样品支架（参见“样品支架的安装与拆卸”，第31页）。
- 一个已清洁的样品容器已备妥。

1 给样品容器注液

- 将样品充满到样品容器中。最低高度 **1 cm**。
样品容器的玻璃底必须完全被覆盖，以防发生测量误差。

2 放入样品容器

- 将样品容器放置在样品支架中。

装入透射容器

前提:

- 一个已清洁的透射容器已备妥。

1 给透射容器注液

- 将样品注入透射容器。注入足够的数量 - 推荐的液位为 1 cm。
- 将反射器放入样品中，避免出现气穴现象。

2 装入透射容器

- 将透射容器装入固体物质样品展示的圆形凹槽中。

取出样品容器/透射容器

1 取出样品容器

- 取出样品容器。

2 清洁样品容器

- 清洁并干燥样品容器。
将玻璃底用洁净、干燥的空气或氮气吹干。
或者用一块无绒软布小心地清洁玻璃底。
- 透射：同样清洁并干燥反射器。

7 保养

7.1 清洗

为避免功能故障并保障长久使用寿命，需定期清洁产品。

警告

电压造成的危害健康。

可能会造成严重受伤并导致死亡。

- 只能在无缺陷状态下运行产品。外壳同样必须完好。
- 只能使用安装有盖板的产品。
- 防止通电部件（如供电单元、电源电缆、接口）受潮。
- 始终委托区域 Metrohm 技术服务代表在电气部件上执行维护作业和维修。

警告

化学危险物质

接触腐蚀性化学物质可能会引起中毒或灼伤。

- 穿戴个人防护装备（例如护目镜、手套）。
- 在使用会发生蒸发的有害物质工作时，请使用排气装备。
- 清洁脏污表面。
- 仅使用不会与待清洗材料发生不良副反应的清洁剂。
- 按照规定处置受到化学污染的材料（例如清洁材料）。

注意

液体渗入仪器

结构设计方面采取的措施可有效避免液体进入仪器内部。如果仍怀疑有刺激性介质进入仪器内部，必须立即拔下电源插头。只有这样才能避免仪器电子元件严重损坏。请通知当地区域 Metrohm 技术服务代表。

清洁测量窗

必要时清洁液体样品展示 (4-1) 和固体物质样品展示 (6-4) 的测量窗。

前提：

- 产品已关闭并已断开能源供应。

所需附件：

- 清洁布（柔软、不起球），例如眼镜清洁布

1 清洗

- 用洁净、干燥的空气或氮气吹干测量窗。
- 或者用一块无绒软布小心地清洗测量窗。

2 仪器性能测试

- 液体样品展示：Metrohm 推荐在清洗测量窗之后执行仪器性能测试。
- 固体物质样品展示：如果有外部仪器性能测试可用，在清洗完测量窗之后执行该测试。

清洁产品表面

前提：

- 产品已关闭并已断开能源供应。

所需附件：

- 清洁布（柔软、不起球）
- 水或乙醇

注意

丙酮会腐蚀塑料

外壳损坏。

- 请不要使用含有丙酮的溶剂清洁外壳。

1 玻璃碎片

- 如存在玻璃碎片或其它固体物质，请小心清除，切勿损坏测量窗。

2 清洁表面

- 使用湿抹布清洁表面（不包括测量窗）。更严重的污染用乙醇清除。
- 液体样品展示：以相同方式清洁样品室（不包括测量窗）。

3 干燥表面

- 使用干抹布擦拭表面（不包括测量窗）。
- 液体样品展示：以相同方式干燥样品室（不包括测量窗）。

4 干燥接口

- 防止插头接口受污染。

- 使用干抹布清洁接口。

清洁样品支架和固体物质样品容器

i 样品支架和固体物质样品容器配有一个黑色阳极氧化层。绝对不要在洗碗机中清洁样品架。阳极氧化层可能会损坏。

i 液体样品展示

严重沾污时须在超声波清洗器内清洗样品支架。

所需附件:

- 清洁布（柔软、不起球）
- 水或乙醇

1 清洁表面

- 使用湿抹布清洁表面。更严重的污染用乙醇清除。

2 干燥表面

- 使用干抹布擦拭表面。

液体样品展示：冲洗排液管

洒出的液体由液体样品展示的样品室通过一根排液管导通穿过仪器。之后，液体在仪器下方排出。

如果液体进入液体样品展示的样品室内，则必须按如下方式冲洗样品室和排液管。

前提:

- 产品已关闭并已断开能源供应。

所需附件:

- 清洁布（柔软、不起球）
- 水或乙醇

1 清除液体

- 立即清除溢出和在仪器下方排出的液体。

2 冲洗样品室和排液管

- 充分冲洗样品室和排液管。将冲洗液注入样品室并在仪器下方重新收集。

3 干燥样品室

- 使用干抹布擦拭表面（不包括测量窗）。
- 用洁净、干燥的空气或氮气吹干测量窗。
- 或者用一块无绒软布小心地清洗测量窗。

4 联系区域 Metrohm 技术服务代表

在以下情况下请联系区域 Metrohm 技术服务代表：

- 如果危险品流过排液管。
- 如果溢出的液体与其它物质出现不相容情况。
- 如果怀疑软管腐蚀。
- 如果玻璃碎片或其它固体物质进入软管内。

5 仪器性能测试

- 液体样品展示：Metrohm 推荐在清洗测量窗之后执行仪器性能测试。
- 固体物质样品展示：如果有外部仪器性能测试可用，在清洗完测量窗之后执行该测试。

7.2 保养

为避免功能故障并保障长久使用寿命，需定期保养产品。

- Metrohm 推荐，由区域 Metrohm 技术服务代表进行产品的年度保养维护。若经常使用苛性和腐蚀性化学品工作，则保养间隔时间需缩短。
- 仅执行本说明书中写明的保养工作。关于更多保养和修理工作，请联系区域 Metrohm 技术服务代表。区域 Metrohm 技术服务代表可随时提供有关万通仪器保养和维护的专业指导。
- 仅使用符合生产厂家技术要求的备件。原装备件均可满足这些要求。

7.2.1 测试和保养间隔时间

7.2.1.1 仪器性能测试

必须定期进行仪器性能测试。

| 任务 | OMNIS 命令 | 建议的执行间隔 | 结果 |
|------|----------|--|--------------------|
| 波长测试 | TEST WL | 非管制行业：每 1 至 2 周一次（内部测量模式） 管制行业： ▪ 每天：内部测量模式 ▪ 每周：外部测量模式 | 波长准确度和精度在规定的允差范围内。 |



| 任务 | OMNIS 命令 | 建议的执行间隔 | 结果 |
|------|-----------------------------------|---|---------------|
| 干扰测试 | TEST NOISE | 非管制行业：每 1 至 2 周一次（内部测量模式） 管制行业： <ul style="list-style-type: none"> 每天：内部测量模式 每周：低通量测试和高通量测试 | 干扰在规定的允差范围内。 |
| 光度线性 | TEST PHOTOMETRIC LINEARITY | 管制行业：每周 | 光度线性在规定的允差之内。 |

如果测试失败：

- 液体样品展示：检查测量窗是否脏污并在必要时清洗。（参见“[清洁测量窗](#)”，第 34 页）
- 检查灯模块的工作小时数。必要时更新灯具。（参见“[更新灯](#)”，第 39 页）
- 重复仪器性能测试。
 - 如果波长测试失败，重复波长校正。如果波长测试之后再次失败，请联系区域 Metrohm 技术服务代表。
 - 如果干扰测试失败，请联系区域 Metrohm 技术服务代表。
 - 如果光度线性测试失败，请联系区域 Metrohm 技术服务代表。

7.2.1.2 波长校正

在特定的操作行为后必须在 OMNIS Software 中对仪器执行波长校正。

| 任务 | OMNIS 命令 | 建议的执行间隔 | 结果 |
|------|-------------------------------|------------------------|-------------|
| 波长校正 | CAL WL 和 VAL WL | 更换硬件组件后。 较长时间运输仪器后。 | 光谱的 x 轴已校正。 |

7.2.1.3 仪器保养

必须定期保养仪器。

| 任务 | 执行间隔 | 结果 |
|----------------------|-------------------|--|
| 由区域 Metrohm 技术服务代表保养 | 每年。 需要时缩短保养间隔。 | 仪器依然符合技术规格说明书。 过滤垫已检查并在必要时已更换。 内部波长标准版已重新认证。 |

i 重新认证外部参考标准样品

如果在外部仪器性能测试中使用参考标准样品，必须周定期重新认证这些标准样品。

- 注意证书上推荐的下一个校正日期。

7.2.2 更新灯

灯用作 NIR 波长范围的光源。以下原因可能导致灯需要更新：

- 灯不再正常工作。
- 仪器性能测试失败。

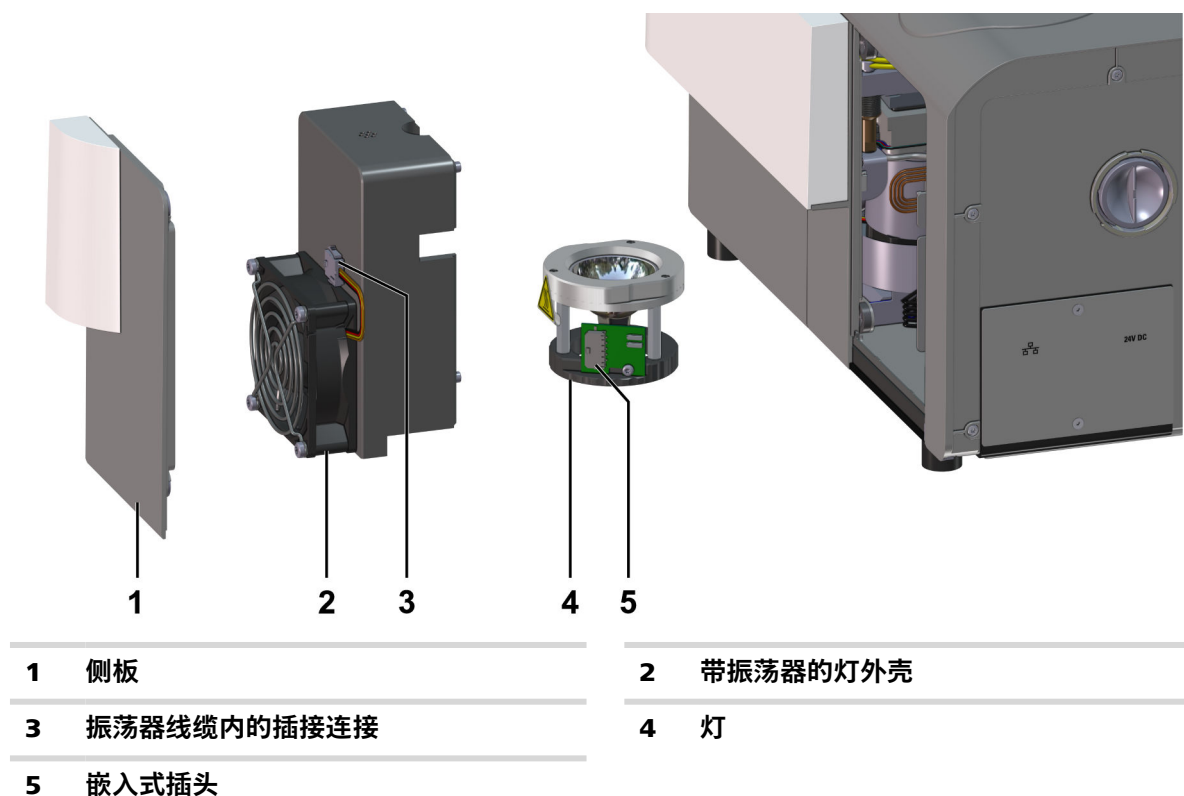
也可以在达到使用寿命之前或最后进行预防性更换。灯的使用寿命为 8,000 小时。

i 可从您的 Metrohm 区域代表处获取物品编号为 **6.07410.000** 的 **OMNIS NIR 灯** 的备用灯。

- Metrohm 推荐库存保有备用灯具。
- 在仪器中装入原装 OMNIS NIR 灯。

i 在更换灯之前清洁仪器，以防反射器沾上灰尘。

概览



i 侧板（1）、灯外壳（2）和灯（4）通过磁力固定并无需工具拆卸并安装。



更换灯

警告

光辐射

EN 62471: 2006 规定的风险组 3

眼部危险和皮肤受伤。

- 请勿在运行时打开侧板（1）。
- 更新灯之前切断仪器的能源供应。

小心

高温灯部件

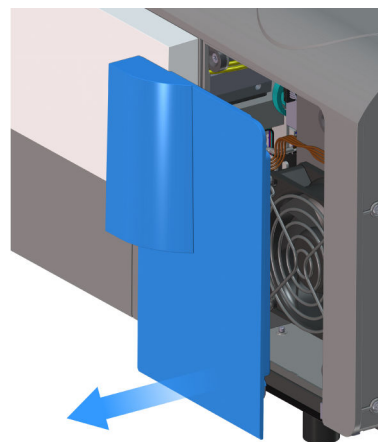
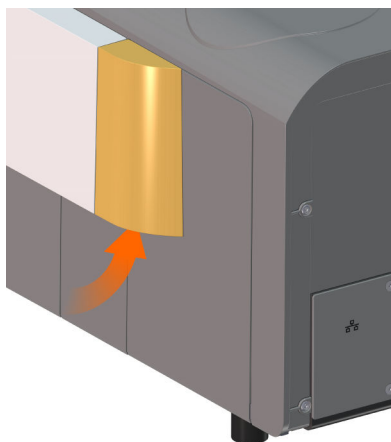
接触高温灯部件可能造成灼伤危险。

- 关断仪器后确保等待 30 分钟的等待时间，以便让灯部件冷却。
- 如果必须要在灯未冷却的情况下拆卸灯，则须带上耐高温防护手套。

1 切断仪器的能源供应

- 关断仪器。
- 拔出电源电缆。

2 拆下侧板

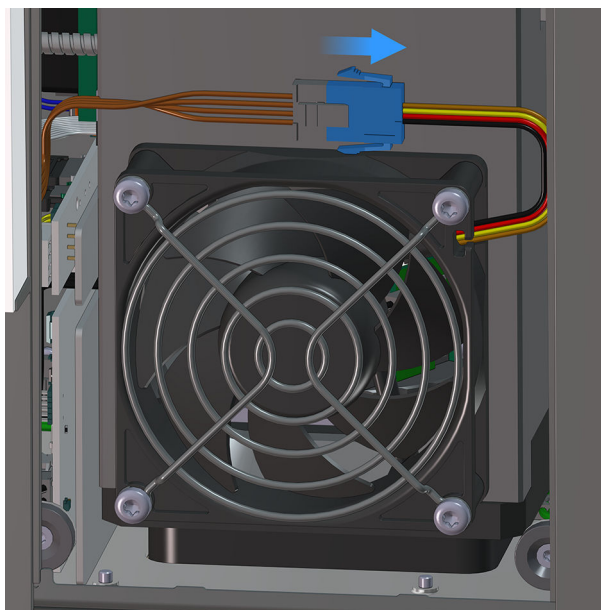


- 抓握侧板（橙色箭头）。
- 拆下侧板。

3 让灯冷却

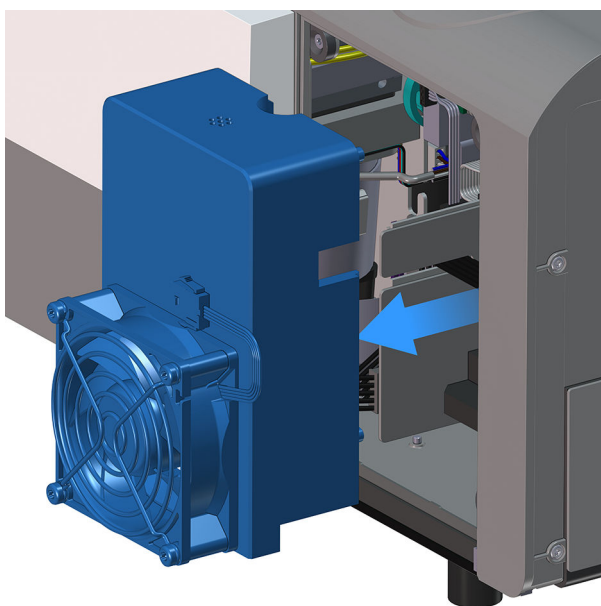
- 等待 30 分钟直至灯部件冷却。

4 松开振荡器线缆



- 在振荡器线缆中央松开插接连接。
 - 按压插接连接的锁键。
 - 同时，分开插接连接的两个部件。

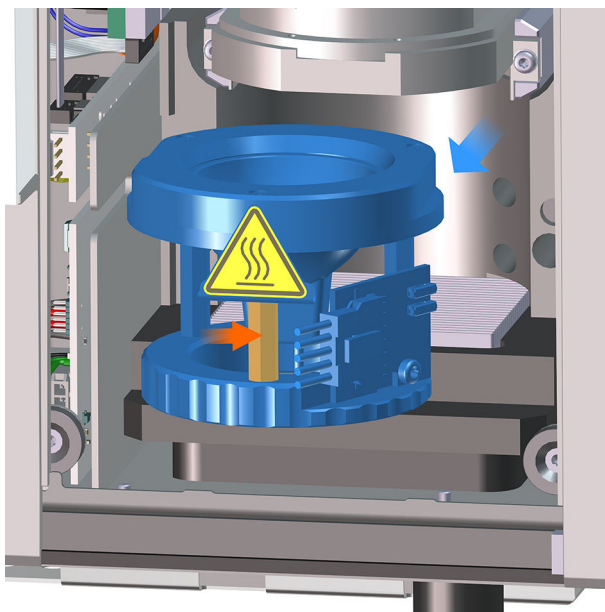
5 拔出灯外壳



- 拔出带振荡器的灯外壳并置于仪器旁。

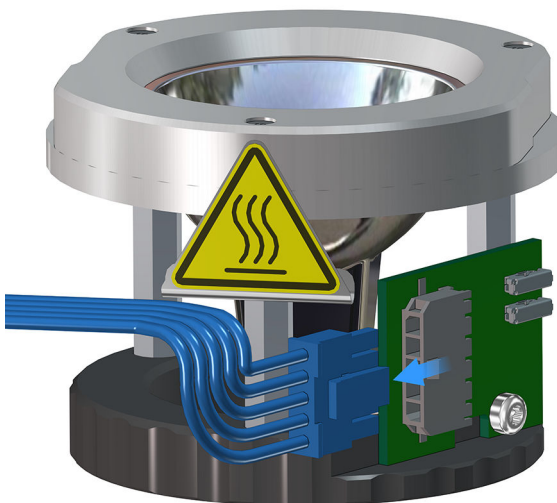


6 拔出灯



- 抓握灯的前间距固定片（红色箭头）并从仪器拔出。

7 松解灯具电缆



- 松开灯黑色灯线缆（图中标蓝色）：
 - 抓握灯黑色塑料环。
 - 按压两通的锁键。同时，断开两通和嵌入式插头的连接。

装入灯

注意

反射器上的指纹

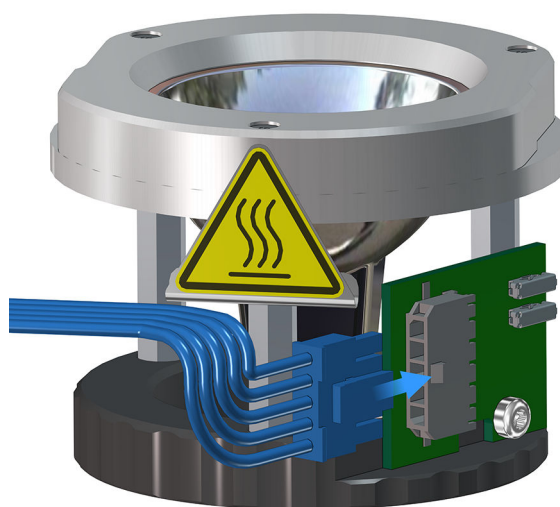
指纹和油污堆积会损坏反射器的辐射特性。

- 不要用手指触摸抛物面反射器。

前提:

- 仪器已关断并从能源供应上断开。

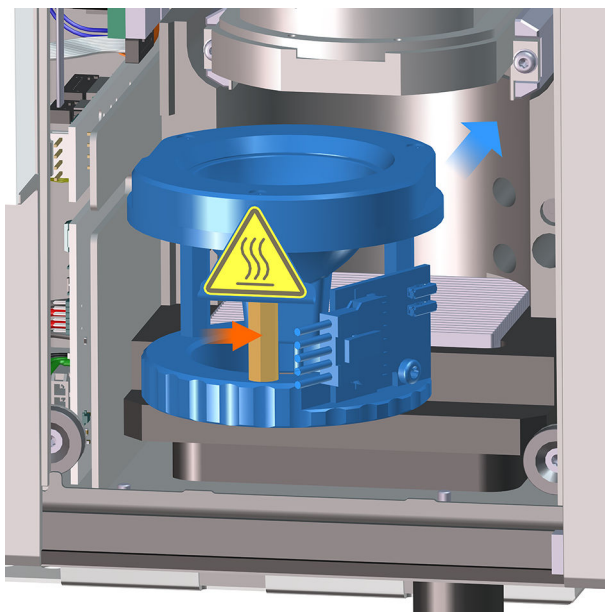
1 连接灯线缆至灯



- 将黑色灯线缆（图中标蓝色）连接至灯：
 - 连接两通与嵌入式插头。
 - 必须卡入两通。

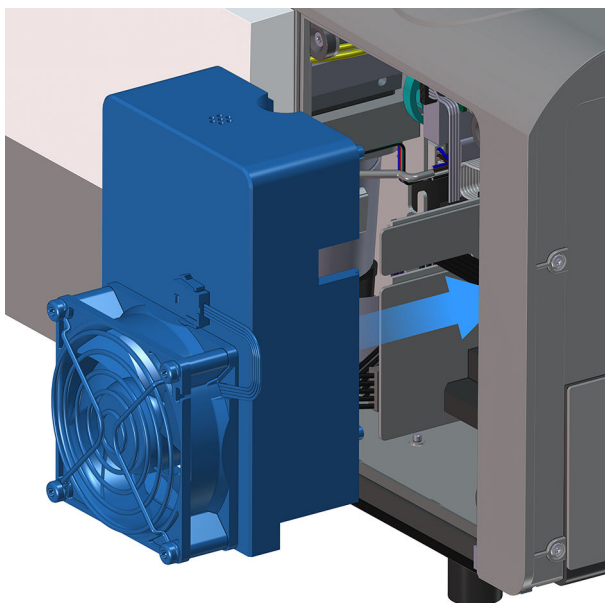


2 安装灯



- 调整灯以便黑色塑料环位于下方、电路板位于右侧（仪器背面方向）。
 - 抓握反灯的前间距固定片。
 - 安装灯。磁体必须卡入。

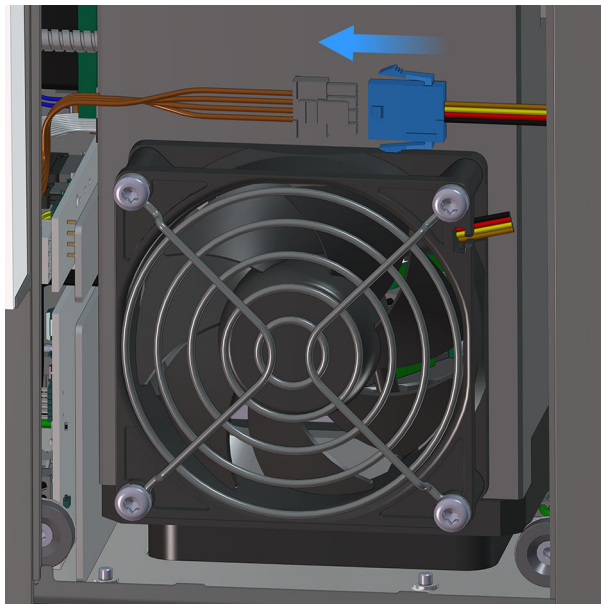
3 装入灯外壳



- 确保黑色灯线缆位于金属片凹槽中并且电路板安装到位。
- 将振荡器线缆向左拨以便装入灯外壳。

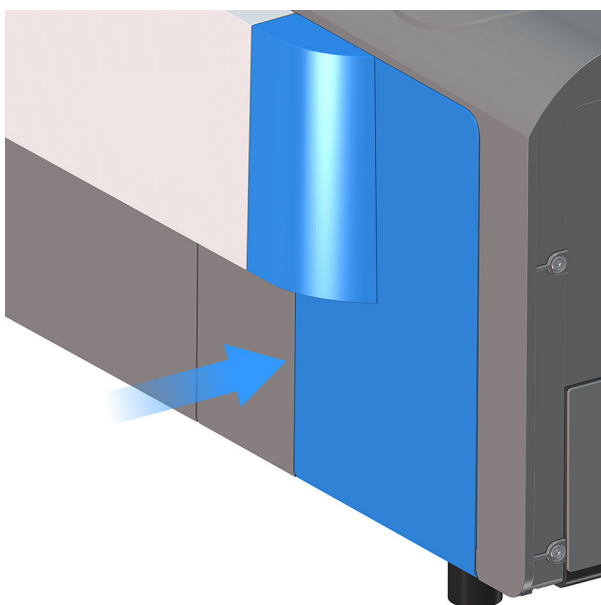
- 使灯外壳就位并向后退。确保黑色灯线缆位于灯外壳的凹槽中。
- 检查固定状况。

4 连接振荡器线缆



- 拼接振荡器线缆内的插接连接。
- 将振荡器线缆置于振荡器上方。

5 装上侧板




- 装上侧板。磁体必须卡入。



6 波长校正和仪器性能测试

- 插入电源电缆并接通仪器。
- 确保预热等待时间。
- 在 OMNIS Software 中执行波长校正和仪器性能测试。

 Metrohm 推荐在接通仪器之后开始波长校正之前等待 1 小时。



8 排除故障

故障和错误的信息显示在控制软件或嵌入式软件中（例如在设备的显示屏上），并包含以下信息：

- 故障原因说明（例如驱动装置阻塞）
- 控制器问题的说明（例如参数丢失或无效）
- 解决问题的相关信息

带有状态显示元件的系统组件额外通过闪烁的红色 LED 发出故障和错误信号。

通常只能借助控制软件或嵌入式软件才能排除产品故障（例如初始化、移动到定义位置）。


另见

[系统-信号（参见章节3.3，第18页）](#)

8.1 强制关机

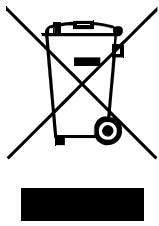
前提：

OMNIS 主设备无法关断。

- 1 按下开关键  8 秒钟，直到发出间隔较短的声音信号。

该声音信号将持续 2 秒钟。状态显示熄灭，OMNIS 主设备已关断。

9 废弃物处理



按照规定处置化学品和产品，以减少对环境和人类健康的负面影响。当地政府机关、废弃物处理服务单位或经销商提供有关处置的更详细信息。在欧盟范围内正确处置电气设备，请遵守 WEEE 欧盟指令（WEEE = 废弃电气和电子设备）。

10 技术数据

10.1 环境条件

| | | |
|-------------|----------------------------------|--|
| 标称作用范围 | +5 至 +40°C | 最大相对空气湿度， 非冷凝： 100 % 至 25 °C 温 度，之后降低至： 85 % (30 °C) 65 % (35 °C) 50 % (40 °C) |
| 储存 | +5 至 +40°C | 最大相对空气湿度， 非冷凝：参阅标称作 用范围 |
| 使用高度 / 压力范围 | 最大 3000 m ü. M. / 最小 700 mbar | |
| 过电压类 | II | |
| 污染程度 | 2 | |

10.2 能源供应

外部供电单元

输入端

| | |
|--------|-------------------|
| 额定电压范围 | 100 VAC 至 240 VAC |
| 频率范围 | 47 Hz–63 Hz |
| 电流 | 最大 3 A |

输出端

| | |
|------|-------------|
| 额定电压 | 24 VDC ± 5% |
| 电流 | 9.58 A |

尺寸和重量



功率输出 230 W

仪器

输入端

额定电压 24 VDC

功率消耗 170 W

保险装置

内部保险丝

T4A

用户无法更换

除 Power Switch 24V 以外无保护，使用供电单元过电流保护

10.3 尺寸和重量

尺寸

宽度 360 mm

高度 235 mm

深度 425 mm

重量

18.2 kg

10.4 外壳

材料

外壳

PC-ABS

聚碳酸酯 / 丙烯腈-丁二烯-苯乙烯共聚物

后背面板

1.4301

不锈钢

底部

1.4301

不锈钢

前部薄膜

PET

聚对苯二甲酸乙二酯，哑光

液体样品展示

铝质部件（包含样品支架）

ALTEF® 涂层

填充 PTFE 的氧化铝涂层

排出管

硅酮



| | | |
|----------|-----------|----------------|
| 密封 | PTFE | 聚四氟乙烯 |
| 固体物质样品展示 | | |
| 仪器的铝质部件 | ALTEF® 涂层 | 填充 PTFE 的氧化铝涂层 |
| 附件铝质部件 | 阳极氧化铝 | |
| 密封 | EPDM | 三元乙丙橡胶 |

灯具安全

| | | |
|----------|-------|-------------|
| 固体物质样品展示 | 风险组 0 | 根据 EN 62471 |
|----------|-------|-------------|

IP 防护等级

| | |
|--------|------|
| 外壳 | IP54 |
| 外部供电单元 | IP20 |

10.5 接口

外部供电单元

| | | |
|------|----------------------------------|-------------------------------------|
| 插口 | | 通过电源连接 IEC 60320, C14 型, 10 A |
| 电源电缆 | | |
| 长度 | 最长 2 m | |
| 导线数量 | 3 | 带保护接地 |
| 导线截面 | 最小 0.75 mm ² / 18 AWG | |
| 插头 | | |
| 设备侧 | | IEC 60320, C13 型, 10 A |
| 楼宇侧 | | 按国家规定 |

电源输入

| | | |
|----|--|-------|
| 插口 | | 6 针插头 |
|----|--|-------|

以太网

| | | |
|----|-------------------|-----|
| 类型 | LAN | 局域网 |
| 插口 | 以太网 CAT 6 RJ45 | 屏蔽型 |

显示屏规格说明



电缆类型

最小 F/FTP

屏蔽型

电缆长度

最长 10 m

10.6 显示屏规格说明

状态显示器

LED

多种颜色

10.7 操作

按键

开/关

10.8 光谱仪规格说明书

NIR 规格

波长范围

1000 至 2250 nm

检测器

3TE Cooled InGaAs Diode Array

最短积分时间

0.02 ms

数据采集速度

< 10 s

典型, 单次测量

校正

内部

光谱仪恒温

校正经过温度修正

光源

额定电压

12 VDC

功率消耗

50 W

灯

钨丝卤素灯

灯使用寿命

>8000 h

参考材料

SRM2035b

NIST 可循环使用过滤器

温度调节 (液体样品展示)

目标温度

25 至 80 °C

不低于环境温度以下 5.0 K

显示分辨率

0.1 K



温度传感器的精确度 < 0.5 K

流通池

技术数据请参阅流通池随附的用户手册。