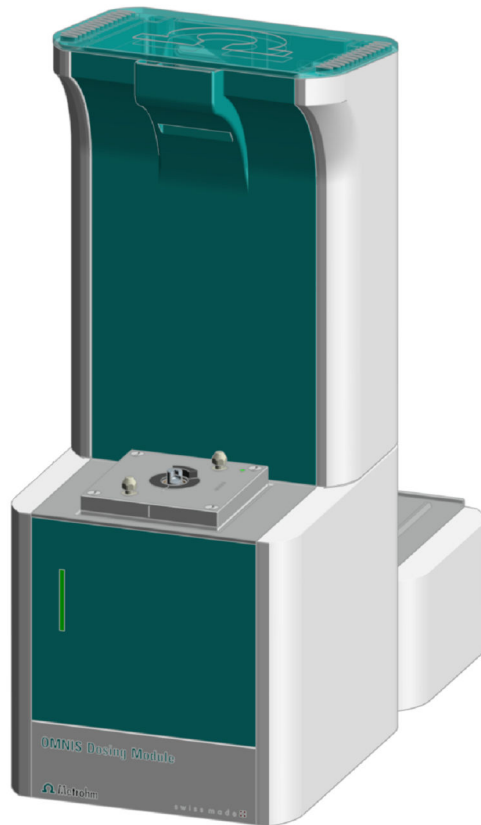


# OMNIS Dosing Module



2.1003.0X10

제품 매뉴얼

8.1003.8002KR / 2021-07-23





Metrohm AG  
Ionenstrasse  
CH-9100 Herisau  
Switzerland  
+41 71 353 85 85  
info@metrohm.com  
www.metrohm.com

# OMNIS Dosing Module

2.1003.0X10

제품 매뉴얼

8.1003.8002KR /  
2021-07-23

본 문서는 저작권법의 보호를 받습니다. 모든 권리는 당사에 있습니다.

본 문서는 신중을 기하여 작성하였습니다. 하지만 오류를 완전히 배제할 수는 없습니다. 만약 본 문서에서 오류를 발견하신다면 위에 명시한 주소로 연락주시기 바랍니다.

#### **면책조항**

부적절한 보관, 부적절한 사용 등과 같이 Metrohm의 귀책사유가 아닌 다른 이유로 발생한 결함에 대해서는 품질보증이 제공되지 않음을 분명하게 밝히는 바입니다. 제품에서의 자체 변경(예를 들어 개조 또는 부착)에 대해 제조사는 그로 인해 발생하는 손해 및 후속 손해에 대해 어떠한 책임도 지지 않습니다. Metrohm 제품 문서에 명시된 지침 및 매뉴얼의 내용은 반드시 준수해야 합니다. 그렇지 않을 경우 Metrohm에서는 어떠한 보증도 제공하지 않습니다.

# 목차

<b>1</b>	<b>개요</b>	<b>1</b>
1.1	OMNIS Dosing Module – 제품 설명 .....	1
1.2	OMNIS Dosing Module – 제품 버전 .....	1
1.3	기호 설명 .....	2
1.4	상세한 정보 .....	2
1.5	부속품 .....	2
<b>2</b>	<b>안전</b>	<b>4</b>
2.1	사용 목적 .....	4
2.2	운영자의 책임 .....	4
2.3	조작자에 적용되는 요건 .....	5
2.4	안전 지침 .....	5
2.4.1	전기 전압으로 인한 위험 .....	5
2.4.2	생물학적 및 화학적 위험물질에 의한 위험 .....	5
2.4.3	가연성 물질에 의한 위험 .....	6
2.4.4	유출되는 액체에 의한 위험 .....	6
2.4.5	제품의 운반으로 인한 위험 .....	7
2.5	경고 지시사항의 구조 .....	7
2.6	경고 기호의 의미 .....	8
<b>3</b>	<b>기능 설명</b>	<b>9</b>
3.1	OMNIS Dosing Module – 개요 .....	9
3.1.1	자석교반기 – 개요 .....	11
3.1.2	부속품을 포함한 자석교반기 – 개요 .....	12
3.1.3	dosing unit – 개요 .....	13
3.1.4	병 유닛 – 개요 .....	17
3.1.5	KF 용량 적정셀 – 개요 .....	20
3.2	OMNIS Dosing Module – 기능 .....	21
3.2.1	자석교반기 - 기능 설명 .....	21
3.2.2	dosing unit – 기능 .....	21
3.2.3	병 유닛 – 기능 .....	22
3.2.4	KF 용량 적정셀 – 기능 .....	23
3.3	OMNIS Dosing Module – indicators .....	24
3.4	시스템 – 신호 .....	24
3.5	OMNIS Dosing Module – 인터페이스 .....	25
<b>4</b>	<b>공급 및 포장</b>	<b>26</b>
4.1	공급 .....	26



4.2	포장 .....	26
5	설치 .....	27
5.1	<b>Metrohm</b> 을 통한 설치 .....	27
5.2	설치 장소 .....	27
5.3	전극 파킹 스테이션 조립 .....	27
5.4	<b>OMNIS</b> 실린더 유닛 연결 .....	29
5.5	자석교반기 - 부속품 조립 .....	31
5.6	<b>OMNIS KF</b> 제품 - 흡착 물질 교환 .....	34
5.7	<b>OMNIS Dosing Module</b> - <b>KF</b> 용량 적정셀 조립 .....	36
5.8	<b>OMNIS</b> 적정 시스템 - 병 유닛 조립 .....	47
6	시운전 .....	48
6.1	<b>Metrohm</b> 을 통한 최초 시운전 .....	48
7	조작 및 작동 .....	49
7.1	조작 .....	49
7.2	<b>OMNIS</b> 실린더 유닛 - 조작 .....	49
7.2.1	<b>OMNIS</b> 실린더 유닛 연결 .....	50
7.2.2	<b>OMNIS</b> 실린더 유닛 떼어내기 .....	52
7.3	자석교반기 - 조작 .....	55
7.3.1	자석교반기 켜기 및 끄기 .....	55
7.3.2	자석교반기 설정 .....	56
8	유지보수 .....	57
8.1	유지보수 .....	57
8.2	제품 표면 청소 .....	57
8.3	<b>OMNIS</b> 실린더 유닛 보관 .....	58
8.4	<b>OMNIS</b> 실린더 유닛 청소 .....	59
8.5	<b>OMNIS Liquid Adapter</b> 청소 .....	61
9	문제 처리 .....	64
10	폐기 .....	65
11	기술 데이터 .....	66
11.1	설치환경 .....	66
11.2	<b>OMNIS Dosing Module</b> - 전원장치 .....	66
11.3	자석교반기 - 전원장치 .....	66
11.4	<b>OMNIS Dosing Module</b> - 크기 .....	66

11.5	자석교반기 - 크기 .....	67
11.6	OMNIS Dosing Module - 하우징 .....	67
11.7	자석교반기 - 하우징 .....	67
11.8	OMNIS Dosing Module - 포트 사양 .....	68
11.9	디스플레이 사양 .....	68
11.10	OMNIS Dosing Module - LQH 사양 .....	68
11.11	자석교반기 - 사양 .....	68



# 1 개요

## 1.1 OMNIS Dosing Module – 제품 설명

OMNIS Dosing Module은 OMNISTitrator에 의해 제어되는 분주 모듈입니다. OMNIS Dosing Module에는 다음과 같은 실험 장비가 탑재되어 있습니다.

- 교체 가능한 실린더 유닛이 있는 dosing unit.
- 제품 버전에 따라 1개의 내장형 자석교반기.

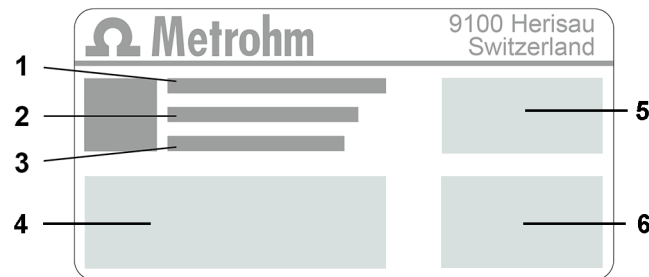
## 1.2 OMNIS Dosing Module – 제품 버전

제품은 다음과 같은 버전으로 구매 가능합니다:

표 1 제품 버전

품번	명칭	버전 특징
2.1003.0010	OMNIS Dosing Module	자석교반기 미포함
2.1003.0110	OMNIS Dosing Module	자석교반기 포함

명판에는 제품 식별을 위한 품번 및 일련번호가 존재합니다.



<b>1</b>	(01) = GS1 표준에 따른 품번	<b>2</b>	(21) = 일련번호
<b>3</b>	(240) = Metrohm 품번	<b>4</b>	인증
<b>5</b>	인증	<b>6</b>	기술 데이터



### 1.3 기호 설명

본 문서에는 다음과 같은 형식이 사용될 수 있습니다:

(5-12)	그림 범례에 대한 참조 표시
	첫 번째 숫자는 그림 번호에 해당합니다. 두 번째 숫자는 그림에서 제품 요소를 의미합니다.
<b>1</b>	지시 단계
	번호는 지시 단계의 순서를 표시합니다.
<b>Method</b>	메뉴 항목, 탭, 대화 상자 및 parameter의 이름
<b>파일 ▶ 새로 만들기</b>	메뉴 경로
<b>[다음]</b>	스위치 또는 버튼

### 1.4 상세한 정보

<https://guide.metrohm.com>의 Metrohm Knowledge Base에서는 본 문서의 각각의 최신 버전을 확인할 수 있습니다. 제품에 따라서 다른 매뉴얼, 데이터 시트, Release Notes 등을 확인할 수 있습니다. 전체 텍스트 검색 및 필터를 이용해 원하는 정보 또는 해당 PDF 문서에 직접 액세스할 수 있습니다.


### 1.5 부속품

공급 범위 및 옵션 부속품에 관한 최신 정보는 Metrohm 웹사이트에 설명되어 있습니다. 이 정보는 다음과 같이 다운로드할 수 있습니다:

#### 부속품 목록 다운로드하기

- 1 <https://www.metrohm.com>을 호출합니다.
- 2 검색 필드에서 제품의 품번(예를 들어 **2.1001.0010**)을 입력합니다.  
검색 결과가 표시됩니다.
- 3 제품을 클릭하십시오.  
제품 관련 상세 정보가 여러 탭에 표시됩니다.
- 4 **부속품** 탭에서 PDF 다운로드 링크를 클릭합니다.

부속품 데이터가 포함된 PDF 파일이 로드됩니다.

 Metrohm에서는 부속품 목록을 인터넷에서 다운로드하고 레퍼런스로서 보관하실 것을 권장합니다.



## 2 안전

### 2.1 사용 목적

Metrohm 제품은 화학 물질의 분석 및 취급을 위해 사용됩니다.

따라서 사용자는 화학 물질의 취급에 대한 기본적 지식 및 경험을 갖추어야 합니다. 이외에도 실험실에 규정된 화재 예방에 관한 지식이 요구됩니다.

본 기술 문서를 준수하고 유지보수 규정을 준수하는 것은 사용 목적에서 중요한 부분을 차지합니다.

사용 목적을 벗어난 사용 또는 다른 방식의 사용은 오용으로 간주됩니다.

개별 제품의 작동값 및 한계값에 대한 정보는 필요한 경우 "기술 데이터" 섹션에서 확인할 수 있습니다.

작동 중 명시된 한계값의 초과 및/또는 미준수 시 작업자 및 부품에 대한 위험이 발생합니다. 이 한계값의 미준수로 인해 발생한 손상에 대해서는 제조업체가 책임을 지지 않습니다.

EU 적합성 선언에는 제품 및/또는 구성요소에 대한 변경이 시행될 경우 효력을 상실합니다.

### 2.2 운영자의 책임

운영자는 화학 실험실에서의 사고 예방 및 작업 안전에 관한 기본 규정이 준수되는지를 확인해야 합니다. 운영자는 다음 사항에 대해 책임을 져야 합니다:

- 제품의 안전한 사용에 관한 간략한 인원 교육.
- 사용자 문서에 따라 제품의 안전한 사용을 위한 인원 교육 (예를 들어 설치, 조작, 청소, 장애 제거).
- 작업 안전 및 사고 예방에 관한 기본 규정에 대한 인원 교육.
- 개인 보호장구(예를 들어 보안경, 보호장갑)의 준비.
- 작업의 안전한 수행에 적합한 공구 및 장비의 준비.

제품은 반드시 무결한 상태에서 사용해야 합니다. 다음 조치는 제품의 안전한 사용을 보장하기 위해 필요합니다:

- 사용 전에 제품의 상태를 점검하십시오.
- 결함 및 장애는 즉시 제거하십시오.
- 제품의 유지보수 및 청소를 정기적으로 실시하십시오.

## 2.3 조작자에 적용되는 요건

자격을 구비한 인원만 제품을 조작해야 합니다. 자격요건을 구비한 인원이란 다음의 전제조건을 충족하는 인원에 해당합니다:

- 화학 실험실에서 사고 예방 및 작업 안전에 관한 기본 규정에 대해 알고 있고 그 내용을 준수합니다.
- 위험한 화학물질의 취급에 대한 지식을 구비하고 있습니다. 이런 인원은 발생할 수 있는 위험을 인식하고 방지할 능력을 가지고 있습니다.
- 실험실에서 화재 예방 조치에 관한 지식을 보유하고 있습니다.
- 안전 관련 정보를 숙지하고 그 내용을 이해하고 있습니다. 이런 인원은 제품을 안전하게 조작할 수 있습니다.
- 사용자 문서를 읽고 이해하였습니다. 이런 인원은 사용자 문서에 따라 제품을 조작합니다.

## 2.4 안전 지침

### 2.4.1 전기 전압으로 인한 위험

전기에 접촉하는 경우 심각한 상해 또는 사망에 이를 수 있습니다. 전기로 인한 위험을 방지하기 위해 다음 내용에 유의하십시오:

- 제품은 반드시 무결한 상태로 가동하십시오. 하우징도 무결한 상태여야 합니다.
- 제품은 커버가 장착된 상태에서만 사용하십시오. 커버가 손상된 경우 또는 장착되지 않은 경우 제품은 전원장치에서 분리하고 지역 Metrohm 서비스 담당자에게 연락하십시오.
- 전기가 흐르는 부품(예를 들어 전원장치, 전원 케이블, 연결 소켓)을 습기로부터 보호하십시오.
- 전기 부품에서의 유지보수 작업 및 수리는 반드시 지역 Metrohm 서비스 담당자에게 의뢰하십시오.
- 다음의 사례 중 적어도 하나가 발생하는 경우 제품을 즉시 전원장치에서 분리하십시오:
  - 하우징이 손상되었거나 또는 열린 경우.
  - 전기가 흐르는 부품이 손상된 경우.
  - 습기가 유입된 경우.

### 2.4.2 생물학적 및 화학적 위험물질에 의한 위험

생물학적 위험물질과의 접촉 시 독성 물질 중독 또는 미생물 감염이 발생할 수 있습니다. 부식성 화학 물질과의 접촉 시 중독 또는 부식이 발생할 수 있습니다. 생물학적 또는 화학적 위험물질에 의한 위험을 방지하기 위해 다음 사항에 유의하십시오:

- 화학적 위험 잠재력을 가지며 일반적으로 위험물질 규정에 명시된 물질에 제품을 사용하는 경우 제품을 규정에 따라 표시하십시오.



- 개인 보호장구(예를 들어 보안경, 보호장갑)를 착용하십시오.
- 증발성 유해물질을 이용한 작업 시 흡입 장치를 사용하십시오.
- 위험물질은 규정에 따라 폐기하십시오.
- 오염된 표면을 청소하고 소독하십시오.
- 청소할 재료와 의도치 않은 부반응을 발생시키지 않는 세척제만 사용하십시오.
- 화학적으로 오염된 재료(예를 들어 세척제)는 규정에 따라 폐기하십시오.
- Metrohm AG 또는 지역 Metrohm 담당자에게 반송하는 경우 다음과 같이 진행하십시오:
  - 제품 또는 제품 컴포넌트에서 오염물질을 제거하십시오.
  - 위험물질의 표시를 제거하십시오.
  - 오염물질 제거 선언서를 작성하고 제품에 동봉하십시오.

**2.4.3 가연성 물질에 의한 위험**

가연성 물질 또는 기체의 사용 시 화재 또는 폭발이 발생할 수 있습니다. 가연성 물질에 의한 위험을 방지하기 위해 다음 내용에 유의하십시오:

- 발화원을 방지하십시오.
- 접지 보호 장치를 사용하십시오.
- 흡입 장치를 사용하십시오.

**2.4.4 유출되는 액체에 의한 위험**

유출되는 액체는 상해를 발생시키고 제품을 손상시킬 수 있습니다. 유출되는 액체에 의한 위험을 방지하기 위해 다음 내용에 유의하십시오:

- 제품 및 부속품에서 누설 여부 및 이완된 연결부가 있는지를 정기적으로 점검하십시오.
- 기밀하지 않은 부품 및 연결 엘리먼트를 즉시 교체하십시오.
- 느슨한 연결 엘리먼트를 단단히 조이십시오.
- 압력을 받는 상태에서 튜빙 연결부를 풀지 마십시오.
- 압력을 받는 상태에서 튜빙을 제거하지 마십시오.
- 튜빙 끝부분을 용기에서 조심스럽게 당기십시오.
- 액체가 튜빙에서 조심스럽게 적합한 용기로 흐르도록 하십시오.
- 뷰렛 팁을 완전히 용기에 삽입하십시오.
- 유출되는 액체를 제거하고 규정에 따라 폐기하십시오.
- 액체가 장비로 유입되었을 가능성이 의심되는 경우 장비의 전원장치에서 분리하십시오. 이어서 장비 점검을 지역 Metrohm 서비스 담당자에게 의뢰하십시오.

### 2.4.5 제품의 운반으로 인한 위험

제품 운반 시 화학 물질 또는 생물학적 물질이 흔들릴 수 있습니다. 제품의 일부가 떨어지고 손상될 수 있습니다. 화학 물질, 생물학적 물질 및 파손된 유리 부품에 의한 상해위험이 존재합니다. 안전한 운반을 보장하기 위해, 다음 내용에 유의하십시오:

- 운반하기 전에 이완된 부품(예를 들어 sample rack, 시료 용기, 병)을 제거하십시오.
- 액체를 제거하십시오.
- 제품은 베이스 플레이트에서 양손으로 들어 올린 후 운반하십시오.
- 무거운 제품은 반드시 지침에 따라 들어 올린 후 운반하십시오.

## 2.5 경고 지시사항의 구조

경고 지시사항과 관련해 4가지 위험 단계가 존재합니다. 다음의 신호어가 경고 지시사항에서 위험 단계의 분류에 사용됩니다:

- **위험**은 지시사항을 준수하지 않을 경우 심각한 상해 또는 사망이 발생할 가능성이 매우 큰 위험 상황을 표시합니다.
- **경고**는 지시사항을 준수하지 않을 경우 심각한 상해 또는 사망이 발생할 수 있는 위험 상황을 표시합니다.
- **주의**는 지시사항을 준수하지 않을 경우 경미한 또는 중간 정도의 상해가 발생할 수 있는 위험 상황을 표시합니다.
- **주의상황**은 지시사항을 준수하지 않을 경우 대물피해가 발생할 수 있는 위험 상황을 표시합니다.

경고 지시사항은 위험 단계에 따라 다르게 표시됩니다(컬러 및 경고 기호):

### 위험

#### 위험의 종류 및 출처

지시사항을 준수하지 않을 경우 그 결과: 상황에 따라 사망이 포함된 회복 불가능한 상해가 발생할 가능성이 매우 높습니다.

- 위험 방지를 위한 조치

### 경고

#### 위험의 종류 또는 출처

지시사항을 준수하지 않을 경우 그 결과: 상황에 따라 사망이 포함된 심각한 상해가 발생할 수 있습니다.

- 위험 방지를 위한 조치



## ⚠ 주의

### 위험의 종류 또는 출처

지시사항을 준수하지 않을 경우 그 결과: 경미한 또는 중간 정도의 상해가 발생할 수 있습니다.

- 위험 방지를 위한 조치

## 2.6 경고 기호의 의미

본 문서에서는 다음 경고 기호가 사용됩니다:

표 2 ISO 7010에 따른 경고 기호

경고 기호	의미
	일반적 경고 기호
	전기 감전에 대한 경고
	손 상해에 대한 경고
	뿔쪽한 물체에 대한 경고
	가열된 표면에 대한 경고
	생물학적 위험에 대한 경고
	독성 물질에 대한 경고
	화재 위험물질에 대한 경고
	부식 물질에 대한 경고
	광학 빔에 대한 경고
	레이저 빔에 대한 경고

제품의 사용 목적에 따라 상응하는 경고 기호 라벨을 제품에 부착해야 합니다.

### 3 기능 설명

#### 3.1 OMNIS Dosing Module – 개요

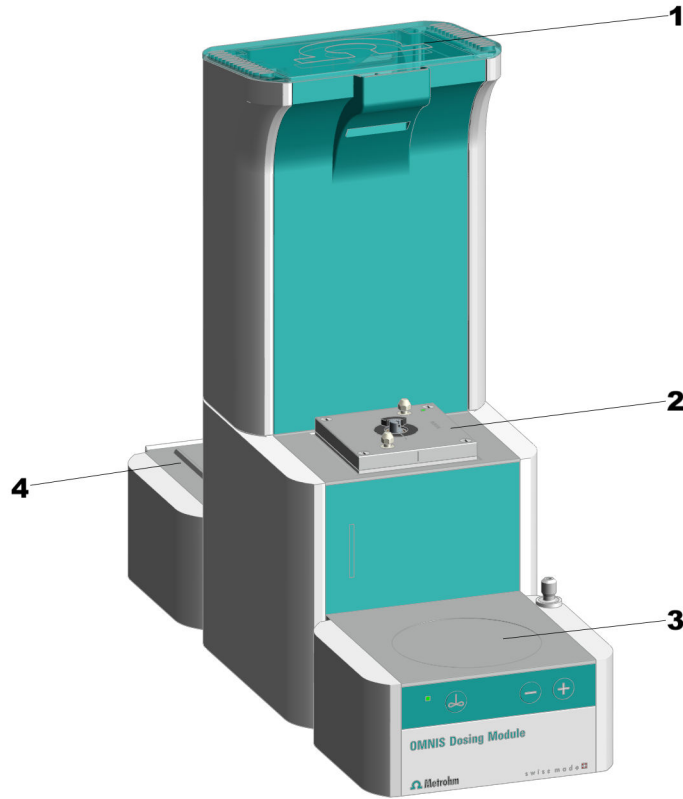


그림 1 OMNIS Dosing Module – 앞면

**1** 커버

**2** 분주장치

**3** 자석교반기  
옵션, 개조 가능

**4** 플랫폼  
화학 물질 병용.

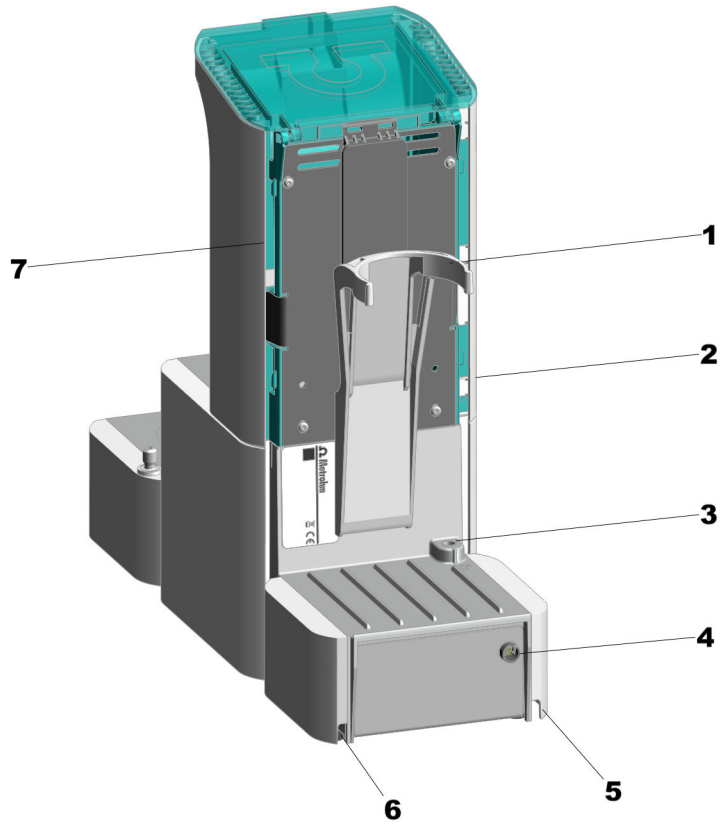


그림 2 OMNIS Dosing Module – 뒷면

<p><b>1</b> 병 홀더</p>	<p><b>2</b> 케이블 커버 우측 측면. Liquid Adapter 케이블용.</p>
<p><b>3</b> MSI 포트 MSI = Metrohm Solution Identification. Liquid Adapter 케이블용 연결 소켓.</p>	<p><b>4</b> MDL 포트 MDL = Metrohm Device Link. 기본 장치 연결 케이블을 위한 연결 소켓.</p>
<p><b>5</b> 케이블 커버 우측 하단.</p>	<p><b>6</b> 케이블 커버 좌측 하단.</p>
<p><b>7</b> 케이블 커버 좌측 측면. 프로펠러 교반기 또는 전극 케이블용.</p>	

### 3.1.1 자석교반기 - 개요

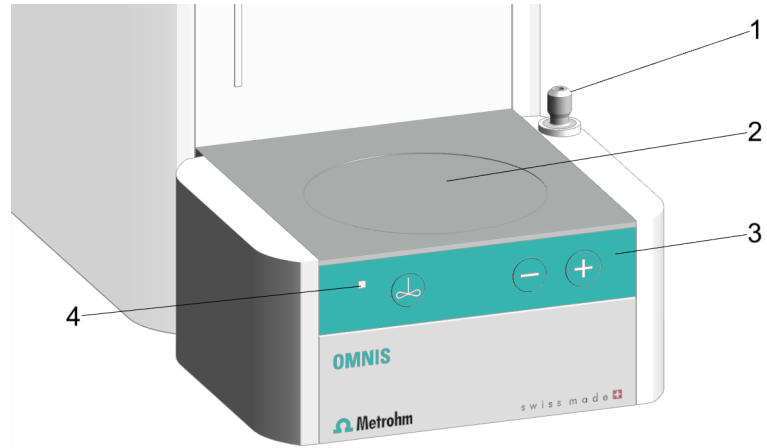


그림 3 자석교반기 - 개요

**1** 스탠드 어태치먼트

**2** 교반면

**3** 컨트롤 바

**4** 상태 표시창  
여러 색상의 LED



### 3.1.2 부속품을 포함한 자석교반기 - 개요

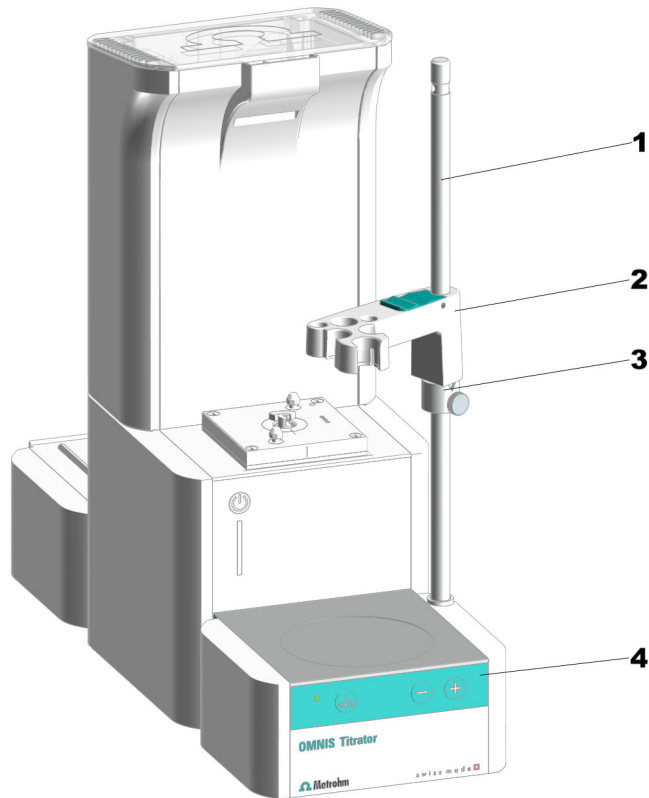


그림 4 부속품을 포함한 자석교반기 - 개요

1	스탠드 봉	2	전극 홀더
3	조절링	4	컨트롤 바

**i** 스탠드 봉이 접지된 상태입니다. OMNIS Titrator 및 OMNIS Titration Module에서 스탠드 봉에 있는 하나의 구멍은 바나나 플러그(4mm)를 위한 접지 접점으로 사용됩니다.

### 3.1.3 dosing unit - 개요

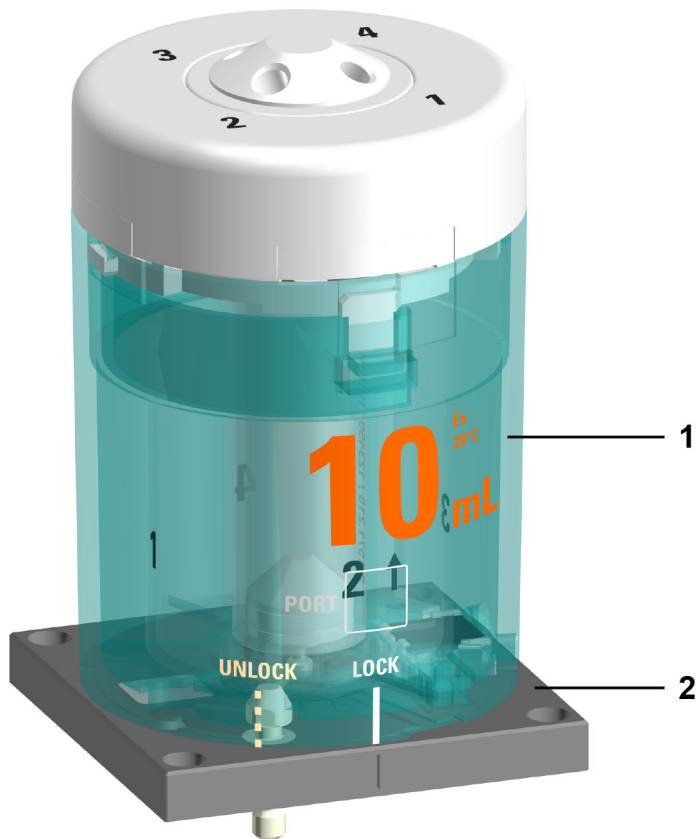


그림 5 dosing unit - 개요

**1** 실린더 유닛  
다양한 볼륨으로 구매 가능

**2** 분주장치  
공급 범위에 포함되지 않음

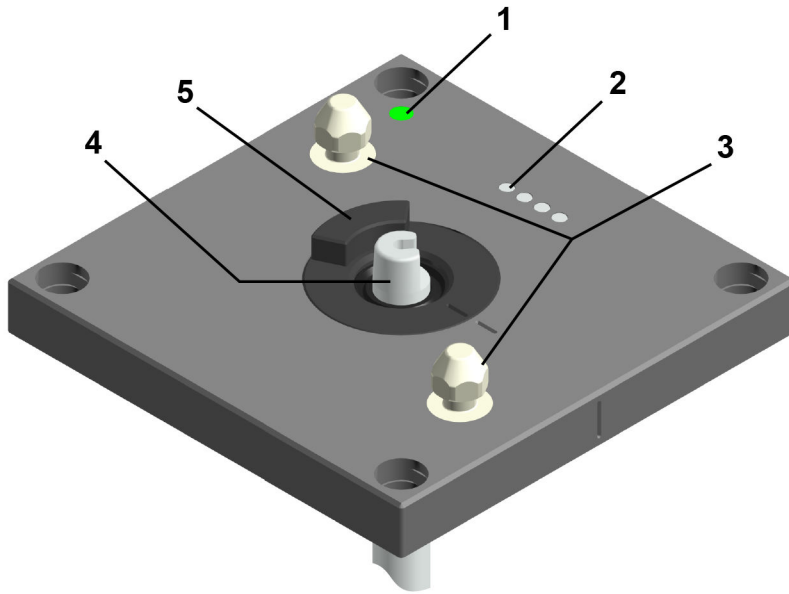


그림 6 분주장치- 개요

---

**1** 상태 표시창  
여러 색상의 LED

---

**3** 잠금핀  
실린더 유닛 잠금용

---

**5** 스톱콕 커플링

---

**2** 접촉핀  
실린더 유닛과의 통신용

---

**4** 푸시 로드  
도징 피스톤의 동작용

---

**3.1.3.1 OMNIS 실린더 유닛 - 개요**

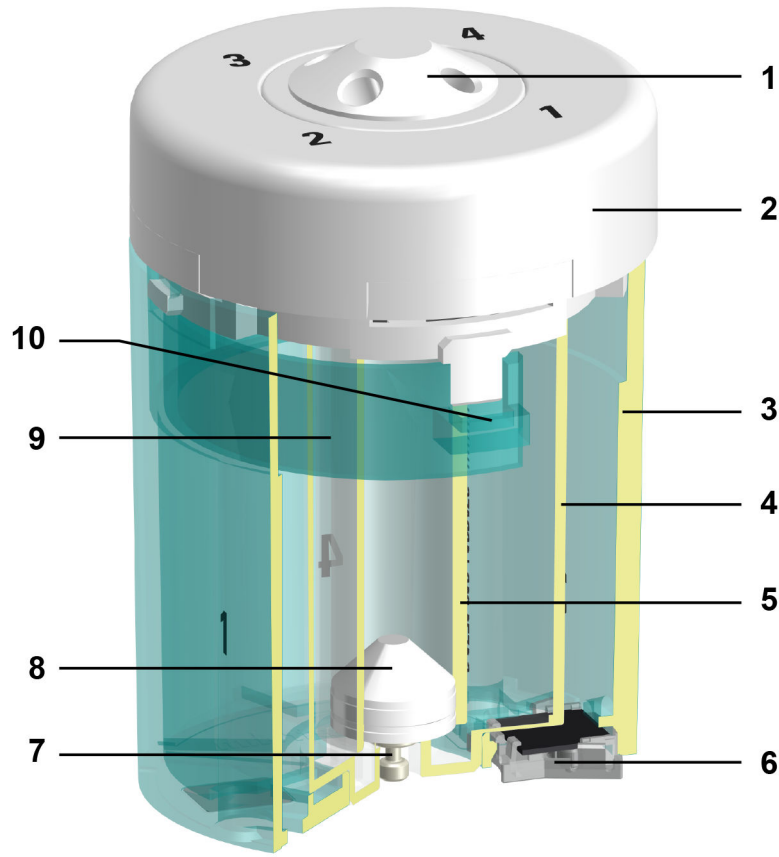


그림 7 실린더 유닛- 개요

<b>1</b> 4개의 포트가 포함된 distributor	<b>2</b> 실린더 valve
<b>3</b> 실린더 하우징	<b>4</b> 센터링 튜브
<b>5</b> 실린더	<b>6</b> 데이터 칩
<b>7</b> 피스톤 스톱퍼	<b>8</b> 도징 피스톤
<b>9</b> 클램핑 브래킷	<b>10</b> 잠금해제 버튼



그림 8 실린더 유닛- 위에서 본 모습

다음 표에는 4개 포트의 기본 용도가 설명되어 있습니다. 포트의 용도는 OMNIS 소프트웨어에서 변경할 수 있습니다.

포트	사용	연결 또는 밀폐
1	분주	분주 팁
2	실린더 주입	화학 물질 병
3	사용되지 않음	마개
4	사용되지 않음	마개



3.1.4 병 유닛 - 개요

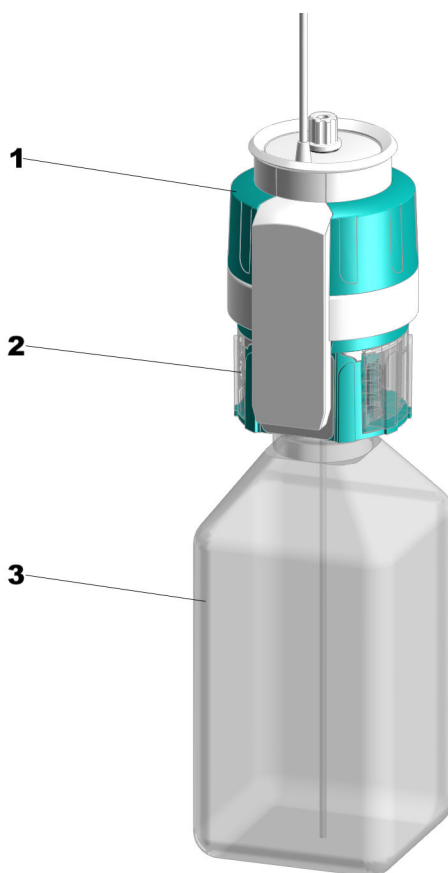


그림 9 병 유닛

---

**1** OMNIS Liquid Adapter

---

**2** 멀티 병뚜껑

---

**3** 화학 물질 병



### 3.1.4.1 OMNIS Liquid Adapter – 개요

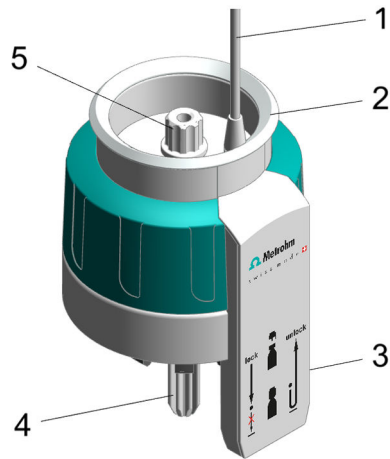


그림 10 OMNIS Liquid Adapter – 구성요소

<b>1</b> 케이블	<b>2</b> 상태 표시창
<b>3</b> RFID 리더기	<b>4</b> 흡입관 6.01600.xxx의 구성요소
<b>5</b> 튜빙 어댑터 6.01600.xxx의 구성요소	



3.1.4.2 멀티 병뚜껑 - 개요

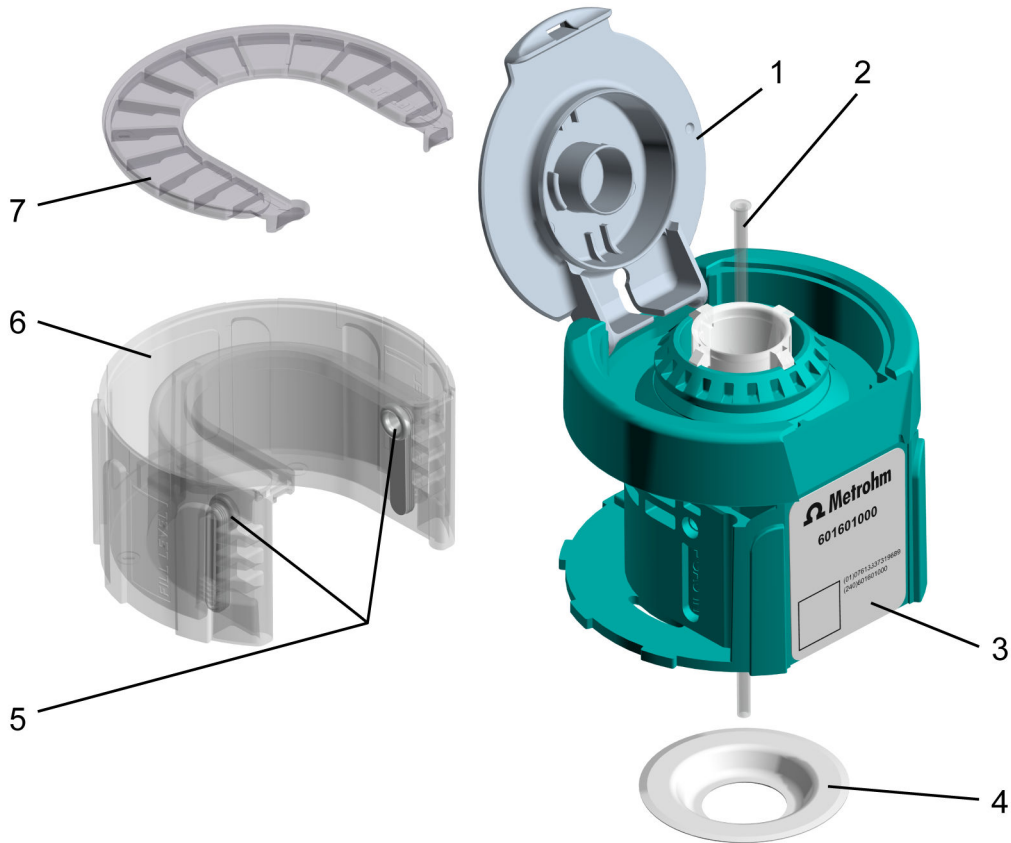


그림 11 멀티 병뚜껑, 전체 (6.01601.000)

<p><b>1</b> 스냅식 뚜껑</p>	<p><b>2</b> 흡입 튜빙 흡입 튜빙 (6.1819.020)</p>
<p><b>3</b> RFID 태그 비접촉식 데이터 전송을 위한 RFID 칩.</p>	<p><b>4</b> PTFE 밀봉 실 PTFE 밀봉 실 (6.02701.010)</p>
<p><b>5</b> 흡수 카트리지 인서트 (2개)</p>	<p><b>6</b> 흡착제 카트리지 하우징</p>
<p><b>7</b> 흡착제 카트리지 커버</p>	<p>흡수 카트리지 5~7개, 전체 흡수 카트리지, 전체 (6.02701.000)</p>



### 3.1.5 KF 용량 적정셀 – 개요

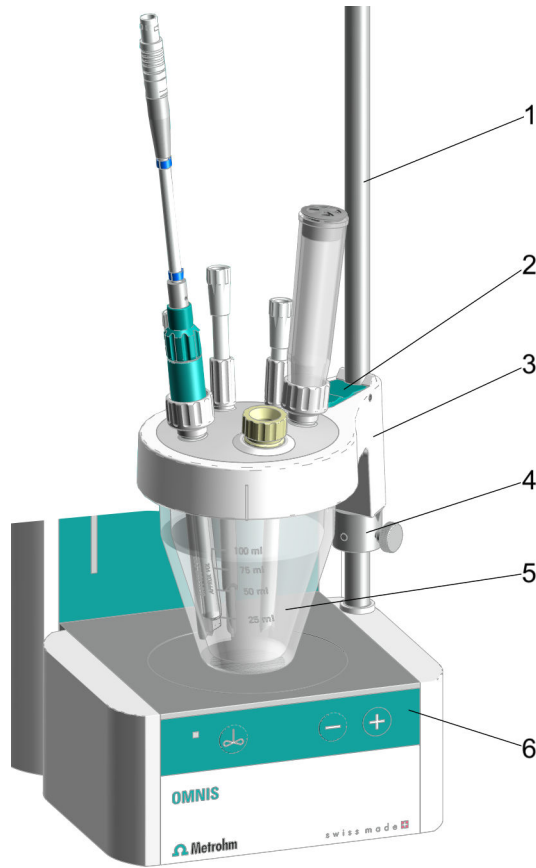


그림 12 장착된 KF 용량 적정셀- 개요

<b>1</b>	스탠드 봉	<b>2</b>	잠금 레버
<b>3</b>	적정 용기 상단 부분	<b>4</b>	조절링
<b>5</b>	적정 용기	<b>6</b>	자석교반기의 컨트롤 바

## 3.2 OMNIS Dosing Module – 기능

OMNIS Dosing Module은 액체의 주입에 사용되는 모듈입니다. 이는 전원 커넥터 및 네트워크 커넥터가 있는 장치와 연결해야만 작동합니다.

OMNIS Dosing Module에는 다음과 같은 실험 장비가 탑재되어 있습니다.

- 전원 커넥터 및 네트워크 커넥터가 있는 장치에 연결하기 위한 인터페이스.
- 교체 가능한 실린더 유닛이 있는 dosing unit.
- 제품 버전에 따라 1개의 자석교반기.
- 시약 감지 기능이 있는 병 유닛.
- 케이블 커버

OMNIS Dosing Module의 뒷면과 바닥의 양면에는 케이블 커버가 있습니다. 케이블 커버 우측에서 OMNIS Liquid Adapter 케이블을 연결 소켓까지 연결할 수 있습니다. 측면 및 하단 케이블 커버 좌측에서 프로펠러 교반기의 케이블을 장치 뒷면의 연결 소켓까지 연결할 수 있습니다.

### 3.2.1 자석교반기 - 기능 설명

자석교반기는 시료가 잘 혼합되도록 합니다. 샘플의 양 및 점도에 따라 교반 속도를 상응하게 조절할 수 있습니다. 자석교반기는 장비의 컨트롤 바 또는 OMNIS Software를 통해 조작됩니다.

### 3.2.2 dosing unit – 기능

dosing unit을 사용하면 소프트웨어 제어식으로 액체량을 정확하게 주입할 수 있습니다.

dosing unit은 다음과 같은 유닛으로 구성됩니다:

- 분주장치
- 실린더 유닛

분주장치는 장비의 하우징에 고정 장착되어 있습니다. 분주장치는 OMNIS Software에 의해 제어되며 용액을 정확하게 주입하는 역할을 합니다.

실린더 유닛이 분주장치 위에 배치되면 분주장치는 다음과 기능을 수행합니다:

- **도징 피스톤 상승 및 하강:**  
 도징 피스톤을 내리면 용액이 흡입됩니다. 실린더가 채워집니다.  
 도징 피스톤을 올리면 용액이 주입됩니다. 실린더가 비워집니다.



- **실린더 회전:**  
 실린더 회전은 4개의 포트 중 용액이 흐르는 포트를 제어합니다. 실린더 베이스 중앙에는 구멍이 있는 밸브 디스크가 있습니다. 실린더 valve 하단에는 distributor의 포트 4개와 일치하는 4개의 구멍이 있는 분배기 디스크가 있습니다. 분주장치는 밸브 디스크의 구멍이 분배기 디스크의 구멍에 맞도록 실린더를 90°씩 회전시킵니다. 이를 통해 distributor의 해당 포트에 용액이 흐를 수 있는 통로가 생성됩니다.

**3.2.2.1 OMNIS 실린더 유닛 - 기능**

실린더 유닛은 주입 기능이 있는 OMNIS 장치의 dosing unit을 위한 부속품 세트입니다. 실린더 유닛은 분석에 필요한 액체량을 제공하며 다양한 용량으로 설계될 수 있습니다. 4개의 포트가 포함된 distributor를 이용해 실린더를 비우거나 채울 수 있습니다.

2mL ~ 20mL 실린더 유닛은 주입뿐 아니라 적정에도 사용할 수 있습니다. 50mL 실린더 유닛은 특히 주입에 적합합니다(Liquid Transfer).

**다음도 참조:**

*OMNIS 실린더 유닛 - 개요 (15 페이지, 3.1.3.1 장)*

**3.2.3 병 유닛 - 기능**

병 유닛은 분석에 필요한 화학 물질을 제공합니다. OMNIS 시스템의 병 유닛은 다음과 같은 엘리먼트로 구성됩니다.

- 화학 물질 병
- OMNIS 병뚜껑  
 OMNIS 병뚜껑은 GL 45 나사산이 있는 화학 물질 병에 적합합니다. 다른 나사산의 화학 물질 병의 경우 적합한 어댑터를 구매할 수 있습니다.  
 초록색 멀티 병뚜껑에는 쓰기 가능한 RFID 태그가 있습니다. RFID 태그는 용액에 대한 정보를 설명하고 있습니다.  
 빨간색 일회용 병뚜껑에는 RFID 태그가 있습니다. RFID 태그에는 용액의 구성 및 농도에 대한 제조업체의 정보가 포함되어 있습니다.
- OMNIS Liquid Adapter  
 OMNIS Liquid Adapter에는 병뚜껑의 RFID 태그와 OMNIS 소프트웨어 간에 데이터를 전송하는 RFID 태그 리더기가 있습니다.

**3.2.3.1 OMNIS Liquid Adapter - 기능**

**기본 원리**

OMNIS Liquid Adapter와 화학 물질 병 사이에는 병 교체 시 풀어야 하는 고정된 연결이 없습니다. 따라서 OMNIS Liquid Adapter를 기존 병에서 다른 병으로 쉽게 옮길 수 있습니다.

**액체 전달**

OMNIS Liquid Adapter에 장착된 흡입관은 액체 전달을 담당합니다. OMNIS Liquid Adapter를 병 위에 놓으면 흡입관이 화학 물질 병의 흡입 튜빙을 누릅니다. 이로써 단단히 연결됩니다.

**비접촉식 데이터 전송**

화학 물질 병의 내용물에 대한 정보는 병뚜껑의 RFID 태그에 저장되어 있습니다. OMNIS Liquid Adapter에는 이러한 데이터를 읽는 RFID 태그 리더기가 있습니다.

OMNIS Liquid Adapter에 고정된 데이터 케이블은 분석기와 소프트웨어에 정보를 전송합니다.

**3.2.4 KF 용량 적정셀 - 기능**

KF 용량 적정셀(KF 적정셀)은 칼피셔에 따른 수분 함량 결정을 위한 밀폐 용기이며 자석교반기의 스탠드 봉에 고정됩니다.

KF 적정셀 구성:

- 적정 용기(다양한 버전) 1개
- 적정 용기 상단부(다양한 버전, 분쇄기 포함 및 미포함(Polytron PT 1300 D))

KF 적정셀로의 물기 침투는 셀 및 흡습제로 채워진 흡착튜브를 통해 방지됩니다.



### 3.3 OMNIS Dosing Module – indicators

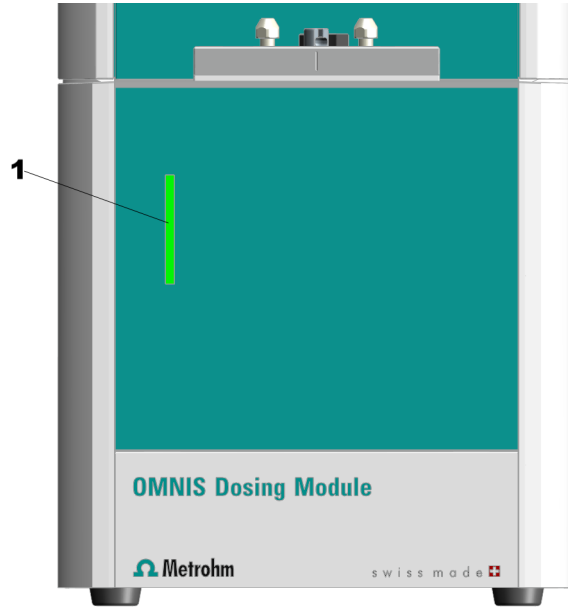


그림 13 OMNIS Dosing Module – indicators

**1** 상태 표시창  
여러 색상

장치의 상태는 상태 표시창(13-1)을 통해 다양한 색상으로 표시됩니다. [다시스템 - 신호 \(참조: 24 페이지, 3.4 장\)](#).



**다음도 참조:**

[시스템 - 신호 \(24 페이지, 3.4 장\)](#)

### 3.4 시스템 - 신호

상태 표시 부재가 포함된 시스템 컴포넌트는 그 가동 상태를 컬러 및/또는 점멸 패턴을 통해 표시합니다. 컬러 및 점멸 패턴의 의미는 다음 표에 설명되어 있습니다.

시각적 신호	의미
	LED가 황색으로 점등됩니다. 시스템 시작 또는 초기화
	LED가 황색으로 점멸됩니다 (저속). 연결 구축 또는 커플링 준비 완료
	LED가 황색으로 점멸됩니다 (고속). 연결 구축 시작됨 또는 커플링 실행 중
	LED가 녹색으로 점등됩니다. 작동 준비 완료

시각적 신호	의미
	LED가 녹색으로 점멸됩니다 (저속). 작동 중
	LED가 적색으로 점멸됩니다 (고속). 장애 또는 오류

몇몇 시스템 컴포넌트는 표시된 점멸 패턴 중 단 하나만 사용합니다.

### 3.5 OMNIS Dosing Module – 인터페이스

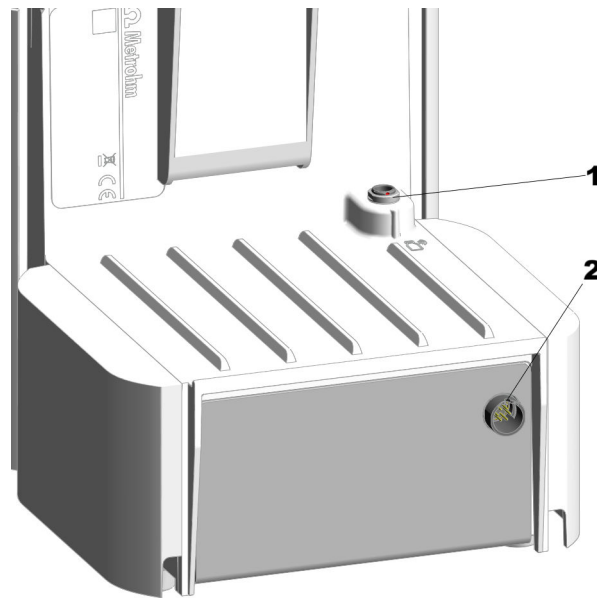


그림 14 OMNIS Dosing Module – 인터페이스

**1 MSI 포트**

MSI = Metrohm Solution Identification.  
Liquid Adapter 케이블용 연결 소켓.

**2 MDL 포트**

MDL = Metrohm Device Link. OMNIS 장치  
간 연결 케이블을 위한 연결 소켓.



## 4 공급 및 포장

### 4.1 공급

접수한 후 즉시 공급 품목을 점검하십시오:

- 인도증을 근거로 공급 품목의 완전성을 점검하십시오.
- 제품의 손상 여부를 점검하십시오.
- 공급 품목이 완전하지 않거나 또는 손상된 경우에는 지역 Metrohm 담당자에게 연락하십시오.

### 4.2 포장

제품 및 부속품은 보호 기능이 있는 특수포장에 포장된 상태로 공급됩니다. 이 포장은 제품의 안전한 운반을 보장하기 위해 반드시 보관하십시오. 운반용 고정나사가 존재하는 경우 이것도 보관하고 재사용하십시오.



## 5 설치

### 5.1 Metrohm을 통한 설치

시스템의 설치 작업은 원칙적으로 지역 Metrohm 서비스 담당자가 수행합니다.

### 5.2 설치 장소

본 제품은 오로지 실내 공간에서 사용하기에 적합하며 폭발 위험이 있는 환경에서는 사용하지 말아야 합니다.

설치 장소에 대한 요구사항은 다음과 같습니다:

- 설치 공간은 통풍이 양호하고, 과도한 온도 변동 및 직사광으로부터 보호되어야 합니다.
- 설치면은 안정적이고 진동이 발생하지 않아야 합니다. 설치면은 구성요소의 중량 및 무게에 적합해야 합니다(기술 데이터 참조).
- 모든 케이블 및 포트는 운전 중에 접근이 가능해야 합니다. 케이블은 안전하게 배선되어야 합니다(넘어짐 위험 없음).
- 작업장은 인체공학적으로 설계되어야 하며 제품의 원활한 운전이 보장되어야 합니다.

### 5.3 전극 파킹 스테이션 조립

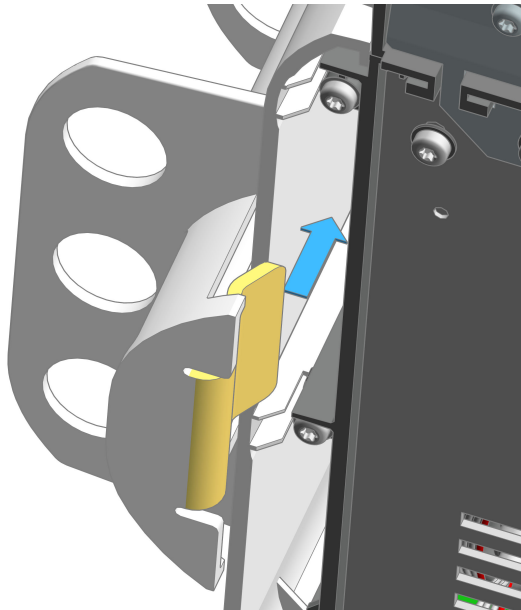
전극 파킹 스테이션에는 전극 또는 전극 저장 용기를 보관할 수 있습니다. 전극 파킹 스테이션은 장비의 양측면에 장착할 수 있습니다.

**필요한 부속품:**



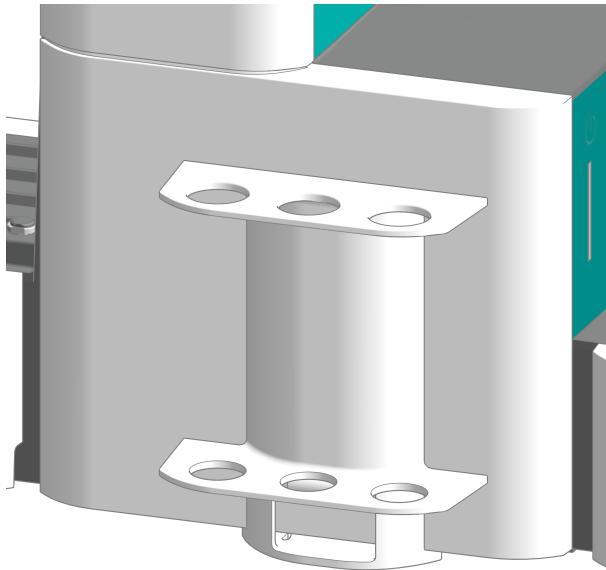
전극 파킹 스테이션 (6.02005.010)

1



OMNIS 제품을 측면으로 기울입니다. 전극 파킹 스테이션의 다리를 사이드 죠에 삽입하십시오.

2



OMNIS 제품을 일직선으로 설치하십시오. 전극 파킹 스테이션을 장비 후면판 방향으로 끝까지 미십시오.

부품이 모서리가 손상되지 않도록 하고 전극 파킹 스테이션의 모서리가 사이드 죠 밖으로 돌출되지 않도록 주의하십시오.

## 5.4 OMNIS 실린더 유닛 연결

### **i** 포트 1 및 2의 기본 설정

기본 사항으로 실린더 유닛의 데이터 칩에서 포트 1은 주입 포트, 포트 2는 충전 포트로 정의되어 있습니다. 다음의 지침은 기본 설정 내용을 설명합니다.

포트를 기본 설정과 다르게 사용하는 경우에는 OMNIS 소프트웨어의 **속성 ▶ 고유 데이터**에서 해당 포트를 상응하게 조절해야 합니다.

### 연결 준비

- 1 OMNIS 소프트웨어에서 dosing unit의 **수동 조작**을 엽니다(**소프트웨어 도움말** 참조).
- 2 **교체 위치** 기능을 시작하십시오.

### 실린더 유닛 연결

**i** 본 지침은 OMNIS 소프트웨어에서 표준으로 지정된 설치를 설명합니다.

#### 전제조건:

- 분주장치: 스톱콕 커플링 및 푸시 로드가 교체 위치에 있습니다(포트 2가 설정된 상태입니다).
- 실린더 유닛: 피스톤 스톱퍼가 실린더 하우징의 하단면과 같은 높이에 있습니다. 센터링 튜브이 올바른 위치에 있습니다.

#### 필요한 부속품:

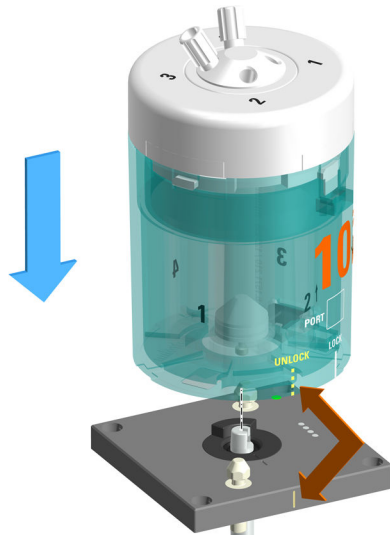
- 렌치(6.2739.000)
- 2개의 FEP 튜빙 (6.1805.100)
- 적정 노즐 (6.1543.200)

### 1 실린더 유닛 정렬

**UNLOCK** 글자가 있는 선이 분주장치의 표시와 일치하도록 실린더 유닛을 돌리십시오.

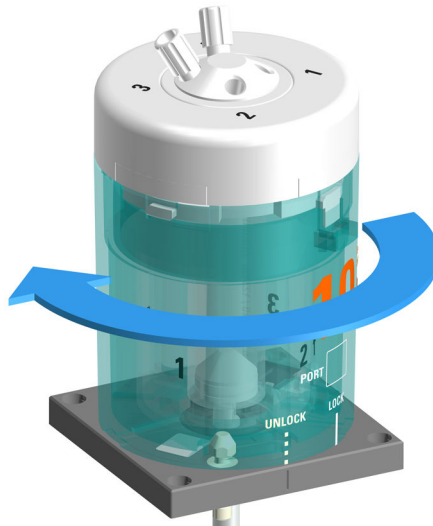


2



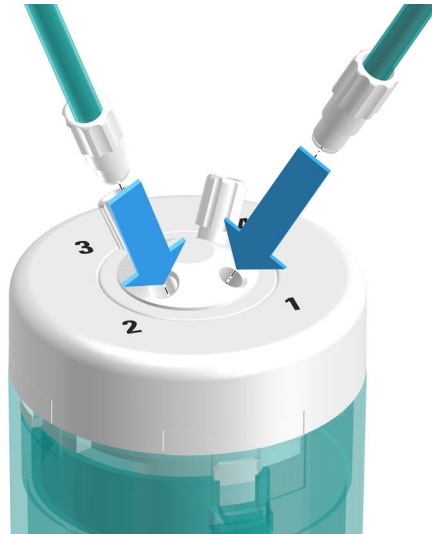
실린더 유닛을 위에서부터 두 개의 잠금핀 위에 똑바로 놓으십시오.

3 실린더 유닛 잠금



실린더 유닛을 좌측으로 끝까지 돌리십시오.

**LOCK** 표시가 있는 라인은 방향을 확인하는 용도로 사용됩니다.

**4 튜빙 조립**

하나의 FEP 튜빙(6.1805.100)을 포트 1에 조이십시오.  
FEP 튜빙인 분주 튜빙 역할을 합니다. 다른 끝부분은 적정 노즐  
(6.1543.200)에 완전히 조이십시오.

**5** 다른 FEP 튜빙(6.1805.100)은 포트 2에 조이십시오.

이 FEP 튜빙은 충전 튜빙으로 사용됩니다. 다른 쪽 끝부분은  
OMNIS Liquid Adapter에 단단히 조이십시오.

**6** 튜빙을 렌치(6.2739.000)를 이용해 단단히 조이십시오.

다음도 참조:

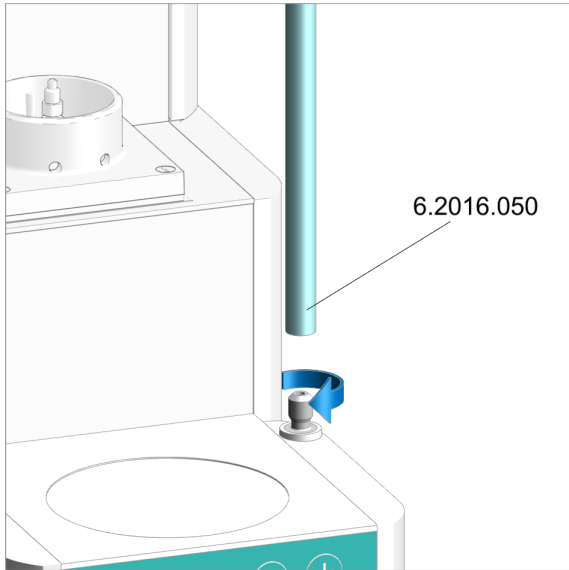
*OMNIS 실린더 유닛 - 개요 (15 페이지, 3.1.3.1 장)*

## 5.5 자석교반기 - 부속품 조립

### 전극 홀더 조립

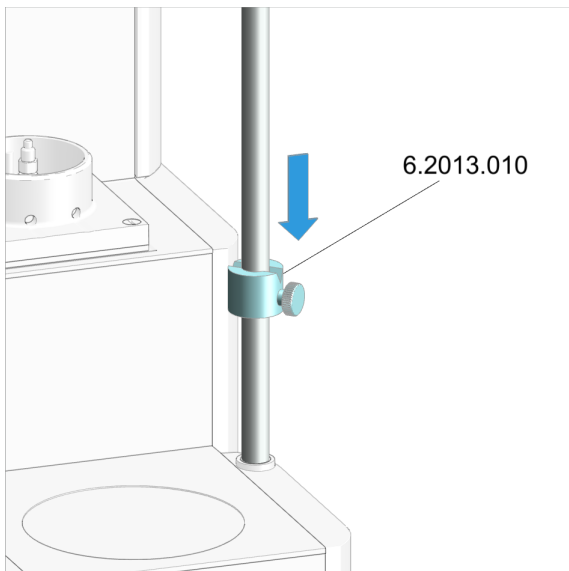
#### 부속품

- 30cm 스탠드 봉(6.2016.050)
- 10mm 조절링(6.2013.010)
- 전극 홀더(6.02005.000)



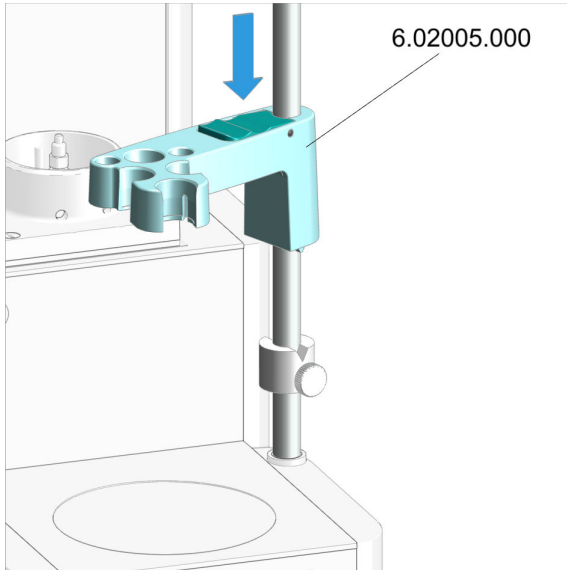
### 스탠드 봉 조립

스탠드 봉을 스탠드 어태치먼트에 조이십시오.



### 조절링 조립

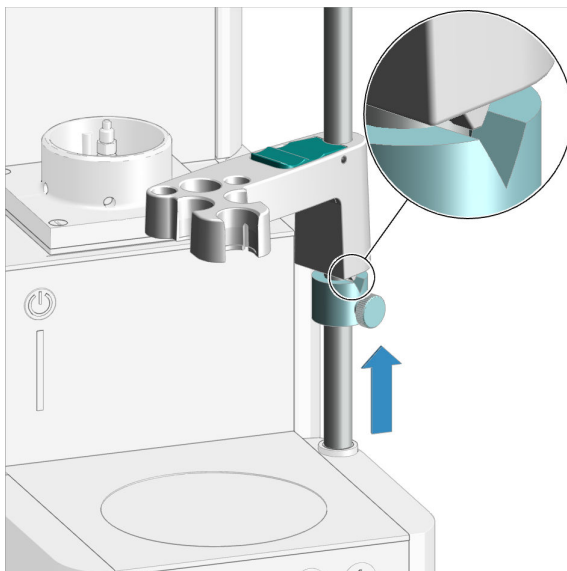
조절링을 상향 노치를 이용해 스탠드 봉 위로 미십시오.



### 전극 홀더 조립

1. 전극 홀더의 초록색 잠금 레버를 누르십시오.
2. 전극 홀더를 스탠드 봉 위로 미십시오.
3. 고정을 위해 원하는 높이에서 초록색 잠금 레버를 놓으십시오.

전극 홀더가 고정되었습니다.



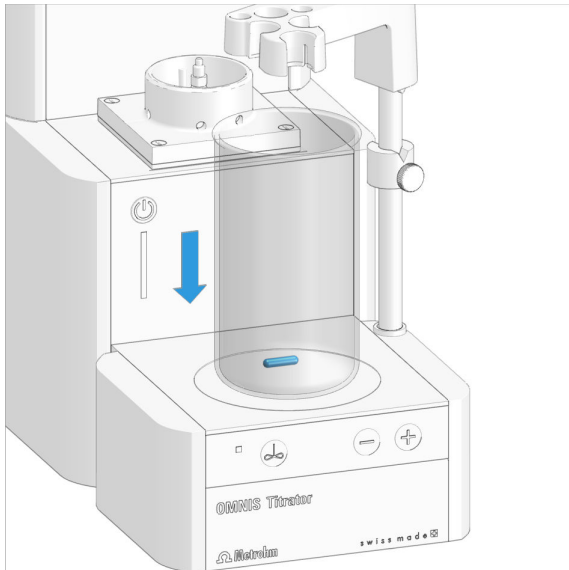
**i** 조절링은 전극 홀더를 위한 하단 스톱퍼 역할을 합니다. 조절링은 전극이 조립된 전극 홀더가 너무 낮게 내려가는 것을 방지합니다.

1. 조절링을 전극 홀더 아래로 미십시오.
2. 전극 홀더의 웨지가 조절링의 노치에 맞도록 조절링을 돌리십시오.
3. 조절링을 원하는 높이에서 널링 나사를 이용해 고정하십시오.



### 작동을 위한 자석교반기 준비

#### 비커 및 교반바 배치



1. 16mm PTFE 교반바(6.1903.020) 또는 25mm PTFE 교반바(6.1903.030)를 시료 비커 안에 넣으십시오.
2. 시료 비커를 자석교반기의 교반면 위에 놓으십시오.

## 5.6 OMNIS KF 제품 - 흡착 물질 교환

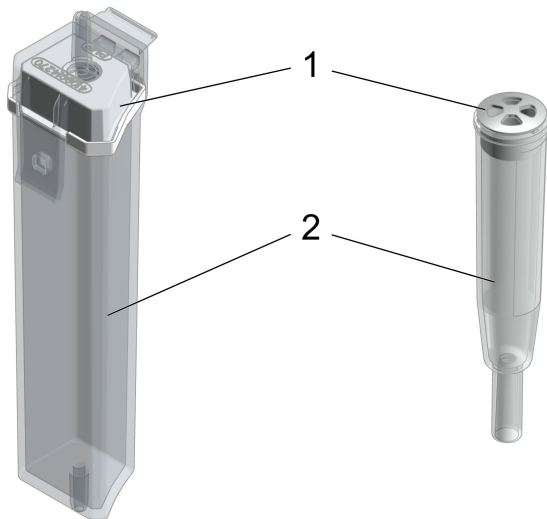
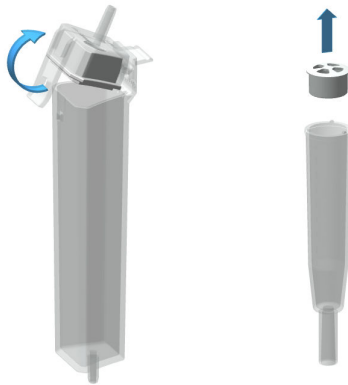


그림 15 KF 적정셀용 OMNIS Solvent Module 및 흡착튜브의 흡착제 카트리지

1 커버

2 하우징

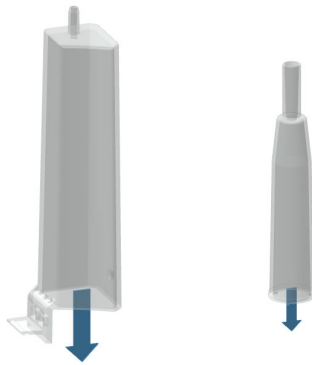
## 흡착제 카트리지 또는 흡착튜브의 흡착 물질 교환



### 1. 커버 제거

**흡착제 카트리지:** 씬을 포함한 커버를 하우징에서 푼 후 제거하십시오.

**흡착튜브:** 커버를 하우징에서 들어 올린 후 제거하십시오.

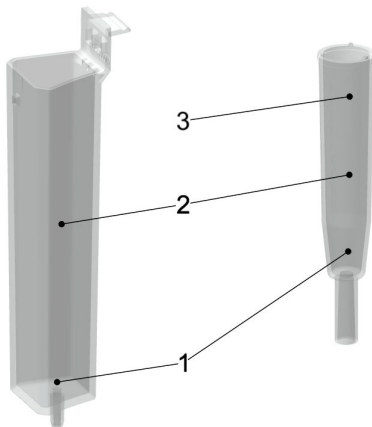


### 2. 흡착 물질 제거

전체 내용물을 제거하십시오.

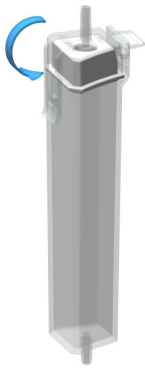
하우징이 비어 있는 경우 이 단계는 생략됩니다.

**i** 흡습제는 300°C의 건조기에서 재생할 수 있습니다(<https://www.metrohm.com/de-ch/support-und-service/faq-kft/> 참조).



### 3. 하우징에 흡착 물질 채우기

1. 바닥을 덮도록 하우징 하단에 솜을 성기게 넣으십시오. 가스가 충분히 통과할 수 있도록 솜이 완전히 막지 않아야 합니다.
2. 하우징 가장자리 하단의 약 1cm까지 흡습제를 채우십시오.
3. **흡착튜브:** 작은 솜을 흡습제 위에 놓으십시오. 가스가 충분히 통과할 수 있도록 솜이 완전히 막지 않아야 합니다.



#### 4. 커버로 하우징 밀폐

**i** 하우징과 커버 사이의 실링면이 깨끗하고 건조하며 채움재료 잔여물이 없는 상태인지 확인하십시오!

**흡착제 카트리지:** 셀을 포함한 커버를 하우징 측면에 걸고 걸쇠로 닫으십시오.

**흡착튜브:** 하우징을 커버로 밀폐하십시오.

**i** 적당한 습도에서는 약 6주마다 흡착 물질을 교환할 것을 권장합니다.

이동 속도가 증가하는 경우에는 KF 적정셀의 기밀성을 점검하고 경우에 따라서 흡습제를 교환해야 합니다.

**팁:**

흡습제 교환 날짜를 흡착제 하우징에 메모하십시오. 그러면 마지막 충전 또는 마지막 교환을 언제 실시했는지 항상 알 수 있습니다.

## 5.7 OMNIS Dosing Module – KF 용량 적정셀 조립

## KF 용량 적정셀 셋업

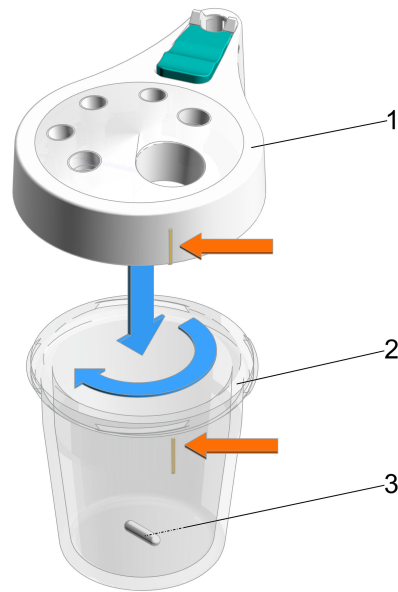


그림 16 KF 용량 적정셀 준비

- |   |  |
|---|--|
| <p><b>1</b> KF 적정 용기 상단 부분<br/>(6.01405.010) 또는<br/>분쇄기(6.01405.040) 사용</p> | <p><b>2</b> KF 적정 용기<br/>20~90mL(6.01406.220) 또는<br/>50~150mL(6.01406.250)</p> |
| <p><b>3</b> 교반바(분쇄기 미포함)<br/>16mm(6.1903.020) 또는<br/>25mm(6.1903.030)</p>   |  |

### KF 용량 적정셀 결합

- 1** 원하는 사이즈의 KF 적정 용기(16-2)를 놓고 적합한 교반바(16-3)를 배치하십시오.
- 2** KF 적정 용기를 적합한 KF 적정 용기 상단 부분(16-1)과 결합하십시오.
  - i** 결합을 위해 배치할 때 KF 적정 용기의 색상 표시가 KF 적정 용기 상단 부분의 노우즈와 일직선상에 놓이도록 유의하십시오. 이를 통해 전방에서 KF 용량 적정셀의 눈금을 읽을 수 있습니다.

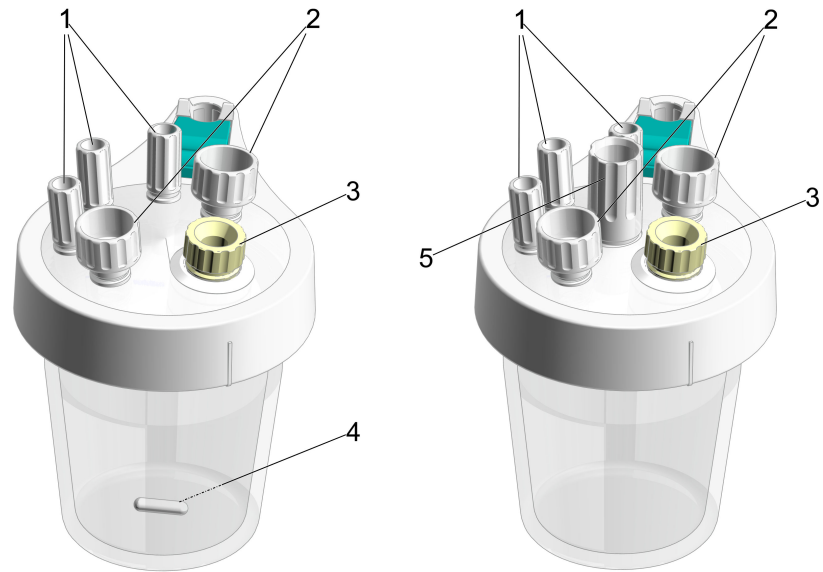


그림 17 KF 용량 적정셀(6.01405.010) – 분쇄기(6.01405.040)와의 사용을 위한 KF 용량 적정셀

**1 M10 나사 니플**  
(6.02709.010)

**2 M12 나사 니플**  
(6.02709.030)

**3 격막 마개(또는 고체 샘플 스푼)**

**4 교반바(분쇄기 미포함)**  
16mm(6.1903.020) 또는  
25mm(6.1903.030)

**5 분쇄기용 가이드 슬리브**  
Polytron PT 1300 D(6.02709.050)용 가이드  
슬리브, 자세한 정보는 다음 섹션 참조(참  
조: 45 페이지, "")

### KF 용량 적정셀 준비

- 1** 3개의 나사 니플(17-1)을 KF 적정 용기 상단 부분의 M10 구멍에 삽입하십시오.
- 2** 2개의 나사 니플(17-2)을 KF 적정 용기 상단 부분의 M12 구멍에 삽입하십시오.

## KF 용량 적정셀 장착

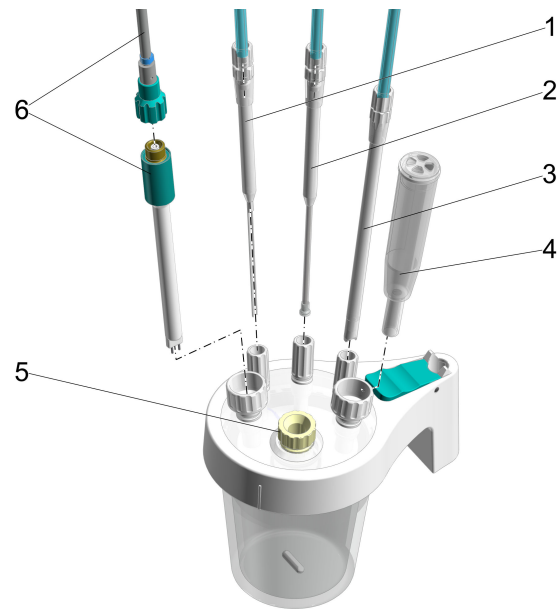


그림 18 KF 용량 적정셀-장착

<b>1</b> 분주 팁 (6.1543.110), M8 튜빙(6.1805.200) 포함	<b>2</b> 뷰렛 팁 (6.01543.120), M6 튜빙(6.1805.100) 포함
<b>3</b> 흡입 팁 (6.01543.000), M8 튜빙(6.1805.200) 포함	<b>4</b> 흡착튜브 (6.01406.010)
<b>5</b> 격막 마개 삽입된 격막(6.02709.020), 플러그(6.02709.010) 또는 OMNIS 교체 샘플 스푼(6.02711.000) 포함	<b>6</b> 백금 전극 (6.0338.100), 케이블(6.02104.040) 포함

## 전제조건:

- KF 용량 적정셀이 셋업되었습니다(참조: 37 페이지, "").
- 커버가 있는 흡착튜브(18-4)가 새 흡습재로 채워져 있습니다OMNIS KF 제품- 흡착 물질 교환(참조: 34 페이지, 5.6 장).

- 1** 분주 팁(18-1)을 좌측 M10 나사 니플(17-1)에 삽입한 후 단단히 조이십시오.

분주 팁은 거의 교반바 바로 위에 존재해야 하지만 교반바의 동작을 방해하지는 않아야 합니다.

- 2** M8 튜빙을 분주 팁(18-1)의 M8 포트에 삽입한 후 단단히 조이십시오.

- 3** 실린더 유닛의 뷰렛 팁(18-2)을 중앙 M10 나사 니플(17-1)에 삽입한 후 단단히 조이십시오.



뷰렛 팁의 확산 방지 밸브는 거의 교반바 바로 위에 있어야 하지만 교반바의 동작을 방해해서는 안 됩니다.

**4** M6 튜빙을 뷰렛 팁(18-2)의 M6 포트에 삽입한 후 단단히 조이십시오.

**5** 흡입 팁(18-3)을 우측 M10 나사 니플(17-1)에 삽입한 후 단단히 조이십시오.

용매가 흡입되면 흡입 팁의 끝이 용기 바닥에 접촉해야 하지만 교반바의 동작을 방해해서는 안 됩니다.

필요하면 흡입 팁을 용매에서 빼낼 수 있습니다.

**6** M8 튜빙을 흡입 팁(18-3)의 M8 포트에 삽입한 후 단단히 조이십시오.

**7** 백금 전극(18-6)을 좌측 M12 나사 니플(17-2)에 삽입한 후 나사 니플을 밀착되게 조이십시오.

**8** 파란색 코딩의 전극 케이블을 전극(18-6)에 단단히 조이십시오.

**9** 흡착튜브(18-4)를 우측 M12 나사 니플(17-2)에 삽입한 후 나사 니플을 밀착되게 조이십시오.

**10** 적정 용기 상단 부분의 가장 앞에 있는 구멍(17-3)에 격막 마개(삽입된 격막 포함)를 삽입하십시오.

다른 부품을 사용할 수도 있습니다.

- 플러그
- 고체 샘플 스폰

### OMNIS 제품(예: OMNIS Titrator)에 KF 용량 적정셀 조립

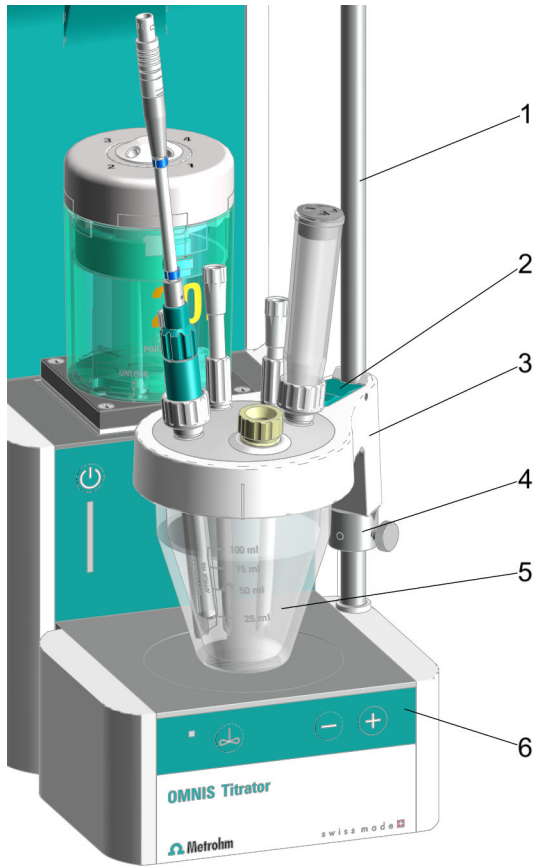


그림 19 OMNIS 제품에 KF 용량 적정셀 조립- 개요

<b>1</b> 스탠드 봉	<b>2</b> KF 적정 용기 상단 부분의 잠금 레버
<b>3</b> KF 적정 용기 상단 부분 (6.01405.010)	<b>4</b> 조절링
<b>5</b> KF 적정 용기 20~90mL(6.01406.220) 또는 50~150mL(6.01406.250)	<b>6</b> 자석교반기

**i** 분쇄기와의 사용을 위해 OMNIS 제품에 KF 용량 적정셀을 조립해야 하는 경우에 대한 자세한 정보는 다음에서 확인할 수 있습니다 (참조: 45 페이지, "").

#### 전제조건:

- 스탠드 봉이 조절링을 통해 OMNIS 제품에 조립되어 있습니다 **자석 교반기- 부속품 조립(참조: 31 페이지, 5.5 장)**. 조절링은 KF 적정 용기 상단 부분을 위한 하단 스톱퍼 역할을 합니다. 조절링은 KF 적정셀이 항상 동일한 높이에서 정확하게 자석교반기의 중앙에 위치할 수 있도록 해줍니다.



- OMNIS 적정 시스템이 실린더 유닛과 기능적으로 연결되어 있습니다. *OMNIS 적정 시스템- 병 유닛 조립 (참조: 47 페이지, 5.8 장)* 및 *OMNIS 실린더 유닛 연결 (참조: 29 페이지, 5.4 장)*.
- 병뚜껑이 제대로 장착되어 있으며 OMNIS Solvent Module에 연결되어 있습니다.
- KF 용량 적정셀이 제대로 장착되어 있습니다. *OMNIS Dosing Module - KF 용량 적정셀 조립 (참조: 36 페이지, 5.7 장)*.

- 1** KF 적정 용기 상단 부분(19-3)의 초록색 잠금 레버(19-2)를 누르십시오.
- 2** (19-3) 및 (19-5)로 구성된 KF 적정셀을 스탠드 봉(19-1) 위로 미십시오.
- 3** KF 적정셀을 자석교반기(19-6) 위 약 1mm까지 민 후 자석교반기의 중앙에 놓으십시오.  
위치 고정을 위해 초록색 잠금 레버를 놓으십시오.
- 4** 조절링(19-4)을 KF 적정 용기 상단 부분 아래로 미십시오.  
KF 적정 용기 상단 부분의 웨지가 조절링의 노치에 맞도록 조절링을 돌리십시오.
- 5** 조절링을 원하는 위치에서 널링 나사를 이용해 고정하십시오.  
이제 KF 적정셀의 위치가 조절링을 통해 고정되었습니다.

**OMNIS 제품(예: OMNIS Titrator) 및 OMNIS Solvent Module에  
KF 용량 적정셀용 연결부 조립**

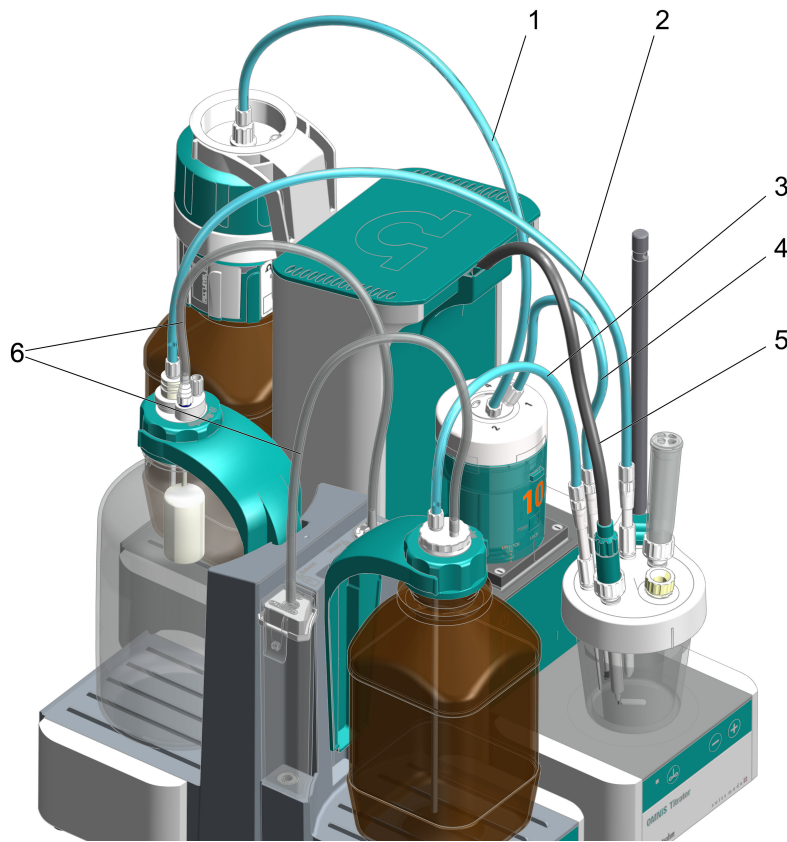


그림 20 OMNIS Produkt 및 OMNIS Solvent Module과 KF 적정셀 연결

- |  |   |
|--|---|
| <p><b>1</b> 실린더 유닛의 주입 포트와 적정액 병을 연결하는 <b>M6 PTFE</b> 튜빙 (6.1805.100)</p>                                      | <p><b>2</b> 흡입 팁과 폐기물병(폐기물) 사이의 <b>M8 PTFE</b> 튜빙<br/>흡입 팁(6.01543.000), 폐기물병(폐기물)까지의 M8 PTFE 튜빙(6.1805.200) 포함</p>             |
| <p><b>3</b> 분주 팁과 시약병(용매) 사이의 <b>M8 PTFE</b> 튜빙<br/>분주 팁(6.1543.110), 시약병(용매)까지의 M8 PTFE 튜빙(6.1805.200) 포함</p> | <p><b>4</b> 뷰렛 팁과 실린더 유닛의 분주 포트 1 사이의 <b>M6 PTFE</b> 튜빙<br/>M6 PTFE 튜빙(6.1805.100)이 있는 뷰렛 팁(6.1543.200)을 통해 적정액을 KF 적정셀에 추가</p> |
| <p><b>5</b> 측정 모듈 측 전극 케이블<br/>Measuring Module Analog 측 전극 케이블 (6.02104.040) 포함 백금 전극(6.0338.100)</p>         | <p><b>6</b> 병과 OMNIS Solvent Module을 연결하는 <b>PVC 호스</b> (6.01804.210)</p>   |

**전제조건:**

- OMNIS Solvent Module의 흡착제 카트리지가 흡습제로 채워져 있고 밀폐 및 조립되어 있습니다.



- OMNIS Solvent Module에 Siphon Breaker 및 병뚜껑이 제대로 장착 및 연결되어 있습니다 및 *OMNIS 적정 시스템 - 병 유닛 조립(참조: 47 페이지, 5.8 장)*.
- KF 용량 적정셀이 제대로 장착되어 있습니다(*참조: 39 페이지, ""*).

**1 적정액과 KF 용량 적정셀 연결**

뷰렛 팁의 M6 PTFE 튜빙(20-4)을 실린더 유닛의 해당 포트에 삽입한 후 단단히 조이십시오*OMNIS 실린더 유닛 연결(참조: 29 페이지, 5.4 장)*.

**2 병과 KF 용량 적정셀 연결**

분주 팁의 M8 PTFE 튜빙(20-3)을 시약병(용매) Siphon Breaker의 M8 포트에 삽입한 후 단단히 조이십시오.

**3 흡입 팁의 M8 PTFE 튜빙(20-2)을 폐기물병(폐기물) 병뚜껑 GL 45의 젓빛 유리 스토퍼 SGJ 14/M8 올리브에 삽입한 후 단단히 조이십시오.**

**4 전극 케이블과 백금 전극 연결**

파란색 코딩의 전극 케이블(20-5)을 백금 전극에 단단히 조이십시오.

**아날로그 측정 모듈에 백금 전극 연결**

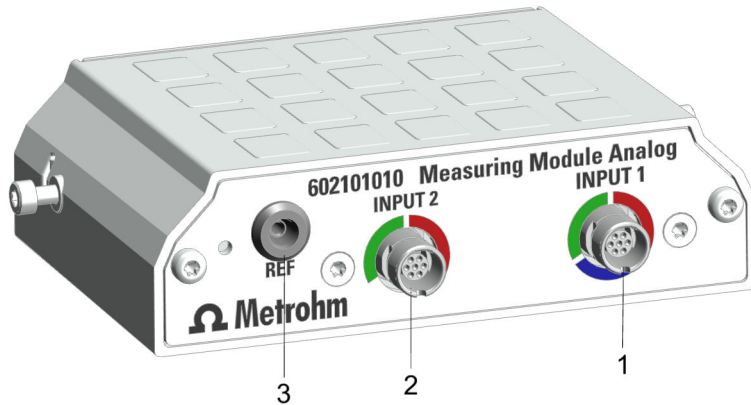


그림 21 Measuring Module Analog – 인터페이스

**1 INPUT 1 연결 소켓**

**2 INPUT 2 연결 소켓**

**3 REF 연결 소켓**

**전제조건:**

파란색 코딩의 전극 케이블이 백금 전극에 단단히 장착되어 있습니다.

- 1 아날로그 측정 모듈을 OMNIS 제품의 규정된 위치에 조립하십시오.
  - 2 파란색 코딩의 전극 케이블(20-1)을 **INPUT 1** 소켓에 연결하십시오.
- i** KF 적정에는 **INPUT 1** 소켓만 사용할 수 있습니다(파란색 표시 참조)!

**옵션: 분쇄기와의 사용을 위해 OMNIS 제품(예: OMNIS Titrator)에 KF 용량 적정셀 조립**

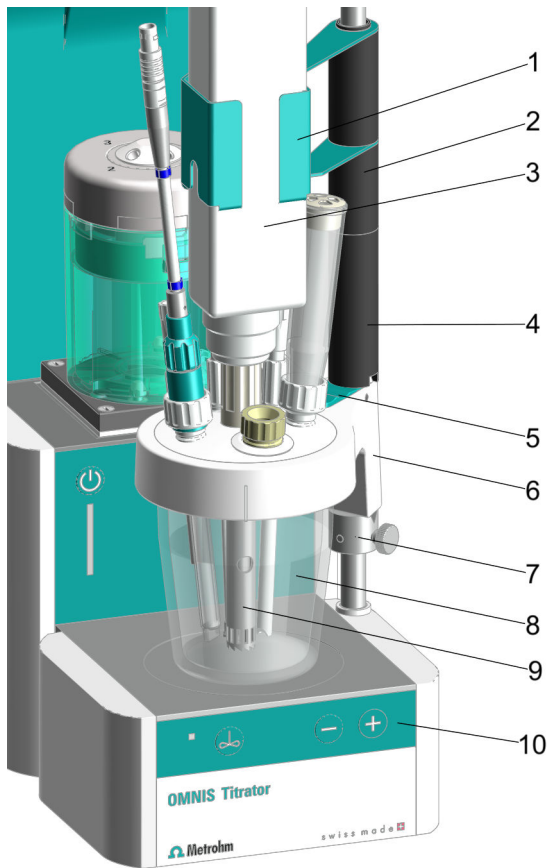


그림 22 분쇄기와의 사용을 위해 OMNIS 제품에 KF 용량 적정셀 조립 - 개요

- |   |             |
|---|-------------|
| 1 분쇄기 연결 홀더<br>Polytron PT 1300 D 홀더(6.02008.010) | 2 35mm 스페이서 |
| 3 Polytron PT 1300 D<br>(2.1360.100), 분산 어셈블리 포함  | 4 65mm 스페이서 |



<p><b>5</b> KF 적정 용기 상단 부분의 잠금 레버</p>	<p><b>6</b> 분쇄기와의 사용을 위한 KF 적정 용기 상단 부분 (6.01405.040)</p>
<p><b>7</b> 조절링이 장착된 스탠드 봉</p>	<p><b>8</b> KF 적정 용기 20~90mL(6.01406.220) 또는 50~150mL(6.01406.250)</p>
<p><b>9</b> 분산 어셈블리 125mm(6.1912.000) 또는 157mm(6.1912.010)</p>	<p><b>10</b> 자석교반기</p>

**i** 교반바가 사용되지 않는지 확인하십시오!

**전제조건:**

- 분쇄기와의 사용을 위한 KF 적정 용기 상단 부분과 KF 용량 적정셀이 준비되어 있고(참조: 38 페이지, "") 분쇄기용 가이드 슬리브(단단히 고정되지 않음)를 포함하여 제대로 장착되어 있습니다(참조: 39 페이지, "").
- 분쇄기와의 사용을 위한 KF 적정 용기 상단 부분과 KF 적정셀이 OMNIS 제품에 조립되어 있습니다(참조: 41 페이지, "").

- 1** 65cm 스페이서(22-4)를 하향 노치를 이용해 스탠드 봉 위로 미십시오.  
  
이때 KF 적정 용기 상단 부분의 웨지가 스페이서의 노치에 맞도록 유의하십시오.
- 2** 157mm 분산 어셈블리(22-9)를 사용해야 하는 경우 추가적으로 35cm 스페이서(22-2)를 스탠드 봉 위로 미십시오.
- 3** 분쇄기 연결 홀더(22-1)를 스탠드 봉 위로 미십시오.
- 4** 분산 어셈블리(22-9)가 조립된 분쇄기(Polytron PT 1300 D)(22-3)를 홀더에 밀어 넣으면서 동시에 KF 적정 용기 상단 부분(22-6)의 분쇄기용 가이드 슬리브(17-5)에 끼우십시오.  
  
분산 어셈블리가 가이드 슬리브에 끼이는 경우 가이드 슬리브를 다시 푸십시오.
- 5** 분쇄기용 가이드 슬리브(17-5)를 밀착되게 조이십시오.
- 6** 분쇄기 그립(22-3)을 분쇄기(Polytron PT 1300 D) 컨트롤 유닛에 연결하십시오.

- 7** 분쇄기(Polytron PT 1300 D)(22-3)를 RS232 케이블을 이용해 PC에 연결하십시오.

**팁:**

분산 어셈블리를 다음과 같이 사용할 것을 권장합니다.

- **125mm 분산 어셈블리**
  - 점성이 있는 시료에 사용
  - 어셈블리보다 작은 직경의 시료
  - 용해하기 어려운 분말 및 염
- **157mm 분산 어셈블리**
  - 고체 시료에 사용
  - 어셈블리보다 큰 직경의 시료

## 5.8 OMNIS 적정 시스템 - 병 유닛 조립

OMNIS 시스템의 병 유닛은 다음과 같은 엘리먼트로 구성됩니다.

- 화학 물질 병
- OMNIS 병뚜껑
- OMNIS Liquid Adapter

일부 화학 물질 제조업체는 OMNIS 일회용 병뚜껑이 있는 화학 물질 병을 제공합니다. 다른 일반 시판 화학 물질 병의 경우 OMNIS 멀티 병뚜껑을 구매할 수 있습니다. 화학 물질 병에 빨간색 OMNIS 병뚜껑이 장착되어 있지 않은 경우 화학 물질 병의 원래 뚜껑을 멀티 병뚜껑으로 교체하십시오.

### 병 유닛 조립

- 1** OMNIS Liquid Adapter를 조립하십시오.
- 2** OMNIS Liquid Adapter를 조립한 후 연결하십시오.
- 3** 화학 물질 병이 빨간색 OMNIS 일회용 병뚜껑으로 닫혀 있지 않은 경우
  - OMNIS 멀티 병뚜껑을 준비하십시오.
  - 화학 물질 병의 원래 뚜껑을 제거하십시오.
  - OMNIS 멀티 병뚜껑을 병에 돌려 끼우십시오.
- 4**
  - OMNIS Liquid Adapter를 화학 물질 병과 연결하십시오.
  - 화학 물질 병을 플랫폼 위에 놓으십시오.



## 6 시운전

### 6.1 Metrohm을 통한 최초 시운전

시스템의 최초 시운전은 원칙적으로 지역 Metrohm 서비스 담당자가 수행합니다.




## 7 조작 및 작동

### 7.1 조작

본 제품은 OMNIS Software를 통해 조작할 수 있습니다. [OMNIS Help](#)에 설명된 OMNIS Software의 상세 정보.

### 7.2 OMNIS 실린더 유닛 - 조작

 본 제품은 OMNIS Software를 통해 조작할 수 있습니다. 상세한 정보는 [소프트웨어 도움말](#)에 설명되어 있습니다.

취급에 관한 주의사항

#### 주의

##### 피스톤 마모

고체 물질(예를 들어 염 또는 수산화물)은 도징 피스톤의 마모를 증가시키며 이로 인해 누설이 발생할 수 있습니다.

- 적정/주입 후 매번 실린더에 용액을 채우고 교체 위치로 이동시키십시오.

연속적 시료 공급이 보장되지 않는다면 특히 다음 물질을 사용하는 경우 실린더에 용액을 채우고 교체 위치로 이동시키십시오:

- 결정화 경향이 있는 농축 용액
- EDTA 용액, 고순도 용매 및 초순수
- 유기 용매
- 알칼리성(예를 들어 KOH 또는 이소프로필알코올), 부식성 또는 고농축 시약

실린더 유닛이 자동으로 교체 위치로 이동하지 않습니다. 적정/주입 후에 매번 자동으로 교체 위치로 이동시키기 위해 **FILL** 및 **VALVE POS** 명령을 method에 삽입합니다([소프트웨어 도움말](#) 참조).

실린더 유닛의 장기 보관(저장)을 위해 [OMNIS 실린더 유닛 보관\(참조: 58페이지, 8.3장\)](#).

#### 확산 방지 밸브와 함께 분주 튜빙 사용

확산 방지 밸브의 사용 시 150mL/min의 최대 주입률이 적용됩니다.

주입률은 실린더 유닛의 메모리 칩에 저장될 수 있습니다: OMNIS Software에서 주입률을 [속성 ▶ 고유 데이터](#)에 입력합니다.

#### 확산 방지 밸브 없이 분주 튜빙 사용

확산 방지 밸브 없이 분주 튜빙을 시료 용액에 담그지 마십시오.



열린 튜빙 끝부분으로 인해 시료 용액이 용기에서 튜빙으로 재확산하는 위험이 발생할 수 있습니다.

**i** 실린더 유닛 및 그 구성요소는 가압멸균에 적합하지 않습니다. 살균된 용액의 멸균성이 보장되지 않습니다.

### 7.2.1 OMNIS 실린더 유닛 연결

**i** **포트 1 및 2의 기본 설정**  
 기본 사항으로 실린더 유닛의 데이터 칩에서 포트 1은 주입 포트, 포트 2는 충전 포트로 정의되어 있습니다. 다음의 지침은 기본 설정 내용을 설명합니다.  
 포트를 기본 설정과 다르게 사용하는 경우에는 OMNIS 소프트웨어의 **속성 ▶ 고유 데이터**에서 해당 포트를 상응하게 조절해야 합니다.

#### 연결 준비

- 1 OMNIS 소프트웨어에서 dosing unit의 **수동 조작**을 엽니다(**소프트웨어 도움말** 참조).
- 2 **교체 위치** 기능을 시작하십시오.

#### 실린더 유닛 연결

**i** 본 지침은 OMNIS 소프트웨어에서 표준으로 지정된 설치를 설명합니다.

#### 전제조건:

- 분주장치: 스톱콕 커플링 및 푸시 로드가 교체 위치에 있습니다(포트 2가 설정된 상태입니다).
- 실린더 유닛: 피스톤 스톱퍼가 실린더 하우징의 하단면과 같은 높이에 있습니다. 센터링 튜브이 올바른 위치에 있습니다.

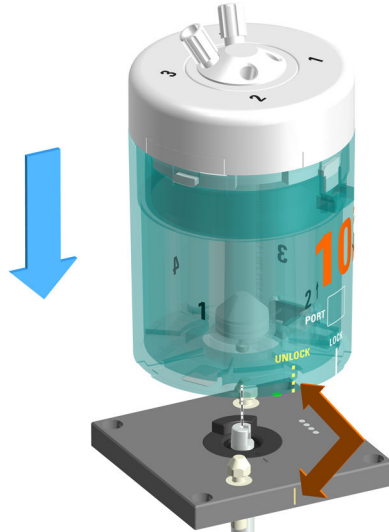
#### 필요한 부속품:

- 렌치(6.2739.000)
- 2개의 FEP 튜빙 (6.1805.100)
- 적정 노즐 (6.1543.200)

#### 1 실린더 유닛 정렬

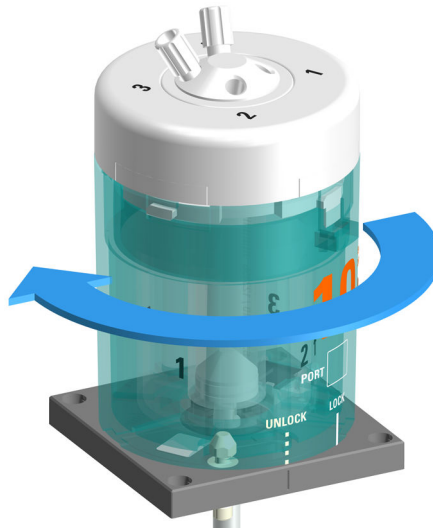
**UNLOCK** 글자가 있는 선이 분주장치의 표시와 일치하도록 실린더 유닛을 돌리십시오.

2



실린더 유닛을 위에서부터 두 개의 잠금핀 위에 똑바로 놓으십시오.

3 실린더 유닛 잠금



실린더 유닛을 좌측으로 끝까지 돌리십시오.

**LOCK** 표시가 있는 라인은 방향을 확인하는 용도로 사용됩니다.



**4 튜빙 조립**



하나의 FEP 튜빙(6.1805.100)을 포트 1에 조이십시오.  
 FEP 튜빙인 분주 튜빙 역할을 합니다. 다른 끝부분은 적정 노즐  
 (6.1543.200)에 완전히 조이십시오.

**5** 다른 FEP 튜빙(6.1805.100)은 포트 2에 조이십시오.  
 이 FEP 튜빙은 충전 튜빙으로 사용됩니다. 다른 쪽 끝부분은  
 OMNIS Liquid Adapter에 단단히 조이십시오.

**6** 튜빙을 렌치(6.2739.000)를 이용해 단단히 조이십시오.

다음도 참조:

*OMNIS 실린더 유닛 - 개요 (15 페이지, 3.1.3.1 장)*

**7.2.2 OMNIS 실린더 유닛 떼어내기**

**떼어내기 준비**

- 1** OMNIS 소프트웨어에서 dosing unit의 **수동 조작**을 엽니다([소프트웨어 도움말](#) 참조).
- 2** **비우기** 기능을 시작하십시오.
- 3** **교체 위치** 기능을 시작하십시오.

## 실린더 유닛 떼어내기

### 전제조건:

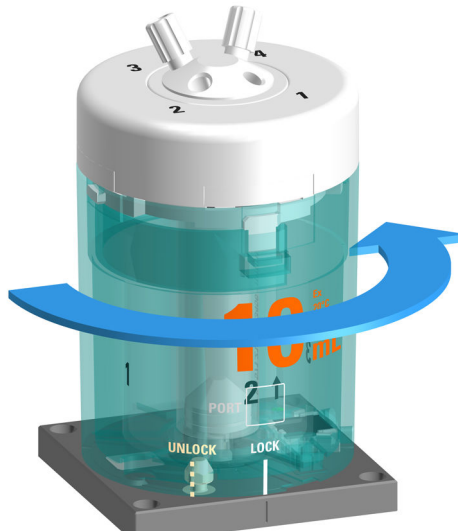
- 분주장치: 스톱콕 커플링 및 푸시 로드가 교체 위치에 있습니다(포트 2가 설정된 상태입니다).
- 실린더 유닛: 피스톤 스톱퍼가 실린더 하우징의 하단면과 같은 높이에 있습니다. 센터링 튜브이 올바른 위치에 있습니다.

### 1 튜빙 제거



분주 튜빙 및 주입 튜빙을 돌려 빼십시오.

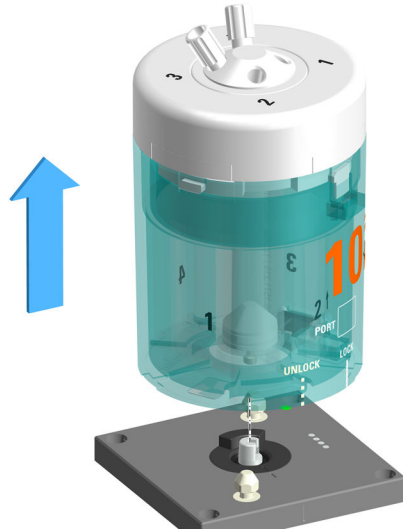
### 2 실린더 유닛 잠금 해제



실린더 유닛을 **UNLOCK** 위치까지 우측으로 돌리십시오.



**3 실린더 유닛 위로 분리하기**



실린더 유닛을 직선으로 위로 분리하십시오.

**다음도 참조:**

*OMNIS 실린더 유닛 - 개요 (15 페이지, 3.1.3.1 장)*

## 7.3 자석교반기 - 조작

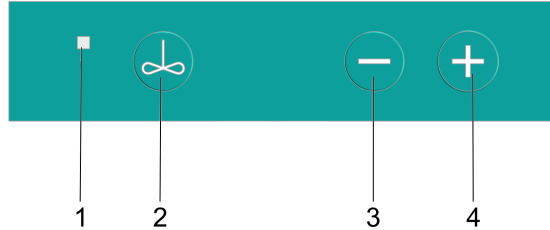


그림 23 자석교반기 - 컨트롤 바

<p><b>1</b> 상태 표시창 여러 색상</p>	<p><b>2</b> On/Off 자석교반기 켜기 및 끄기 (참조: 55 페이지, 7.3.1 장)</p>
<p><b>3</b> 교반 속도 줄이기 자석교반기 설정 (참조: 56 페이지, 7.3.2 장)</p>	<p><b>4</b> 교반 속도 높이기 자석교반기 설정 (참조: 56 페이지, 7.3.2 장)</p>


### 소프트웨어의 추가 기능

다음 기능은 OMNIS Software를 통해서만 실행할 수 있습니다(OMNIS Help 참조):

- **버튼 비활성화**  
자석교반기는 소프트웨어를 통해서만 조작할 수 있습니다.
- **프로펠러 교반기용 버튼 전환**  
자석교반기의 버튼이 프로펠러 교반기를 조작합니다.
- **교반 방향 설정**


### 7.3.1 자석교반기 켜기 및 끄기

#### 1 자석교반기 켜기

 버튼을 누르십시오.

자석교반기가 마지막으로 사용된 교반 속도로 작동합니다.

#### 2 자석교반기 끄기

 버튼을 다시 누르십시오.

자석교반기가 정지합니다.



**i** 자석교반기가 높은 교반 속도로 작동 중인 경우 **끄기** 전에 교반 속도를 낮추십시오.

OMNIS Software의 **수동 조작**에서 대안적 자석교반기를 켜고 끄십시오.

### 7.3.2 자석교반기 설정

교반 속도는 15단계로 조정할 수 있습니다.

**전제조건:**

자석교반기가 켜져 있습니다.

#### 1 교반 속도 단계별 증가

**+** 버튼을 누르십시오.

버튼을 누를 때마다 교반 속도가 1단계 증가합니다. 현재 교반 속도는 OMNIS Software의 **수동 조작**에 표시됩니다.

#### 2 교반 속도 낮추기

**-** 버튼을 누르십시오.

버튼을 누를 때마다 교반 속도가 1단계 감소합니다. 현재 교반 속도는 OMNIS Software의 **수동 조작**에 표시됩니다.

대안적 교반 속도를 OMNIS Software의 **수동 조작**에서 설정합니다.

**i** 교반 방향은 OMNIS Software의 **수동 조작**에서만 설정할 수 있습니다.

## 8 유지보수

### 8.1 유지보수

기능 장애를 방지하고 긴 수명을 보장하기 위해 제품의 유지보수를 정기적으로 실시하십시오.

- Metrohm에서는 연간 서비스의 일환으로 Metrohm AG의 전문가를 통해 제품의 유지보수를 실시할 것을 권장합니다. 부식성 화학 물질을 자주 사용하는 경우에는 유지보수 주기를 단축해야 합니다.
- 본 매뉴얼에 설명된 유지보수 작업만 실시하십시오. 세부적 유지보수 작업 및 수리와 관련해 지역 Metrohm 서비스 담당자에게 연락하십시오. 지역 Metrohm 서비스 담당자는 언제든지 모든 Metrohm 제품의 유지보수 및 관리에 관한 전문적인 상담을 제공하고 있습니다.
- 제조사의 기술 요구사항을 충족하는 예비품만 사용하십시오. 순정 예비 부품은 항상 이러한 요구사항을 충족합니다.

### 8.2 제품 표면 청소

기능 장애를 방지하고 긴 수명을 보장하기 위해 제품을 정기적으로 청소하십시오.

- 유출된 화학 물질은 즉시 제거하십시오.
- 플러그 연결부를 오염으로부터 보호하십시오.



#### 경고

##### 화학적 위험물질

부식성 화학 물질과의 접촉 시 중독 또는 부식이 발생할 수 있습니다.

- 개인 보호장구(예를 들어 보안경, 보호장갑)를 착용하십시오.
- 증발성 유해물질을 이용한 작업 시 흡입 장치를 사용하십시오.
- 오염된 표면을 청소하십시오.
- 청소할 재료와 의도치 않은 부반응을 발생시키지 않는 세척제만 사용하십시오.
- 화학적으로 오염된 재료(예를 들어 세척제)는 규정에 따라 폐기하십시오.



## 경고

### 전기 전압

전기에 접촉하는 경우 심각한 상해 또는 사망에 이를 수 있습니다.

- 제품은 반드시 무결한 상태로 가동하십시오. 하우징도 무결한 상태여야 합니다.
- 제품은 커버가 장착된 상태에서만 사용하십시오.
- 전기가 흐르는 부품(예를 들어 전원장치, 전원 케이블, 연결 소켓)을 습기로부터 보호하십시오.
- 전기 부품에서의 유지보수 작업 및 수리는 반드시 지역 Metrohm 서비스 담당자에게 의뢰하십시오.

### 전제조건:


- 제품이 꺼져 있고 전원장치에서 분리된 상태입니다.

### 필요한 부속품:


- 청소용 헝겊(부드럽고, 보풀이 없음)
- 물 또는 에탄올

- 1 표면을 젖은 천으로 청소하십시오. 큰 오염물은 에탄올을 이용해 제거하십시오.
- 2 표면을 건조된 헝겊으로 다시 닦아 내십시오.
- 3 포트를 건조된 헝겊으로 청소하십시오.

## 8.3 OMNIS 실린더 유닛 보관

 실린더 유닛을 오랫동안 사용하지 않는 경우에는 특히 다음을 사용하는 경우 밸브 디스크와 분배기 디스크 사이의 접촉을 예방하기 위해 실린더를 탈이온수로 세정하고 채우십시오:

- 결정화 경향이 있는 농축 용액
- EDTA 용액, 고순도 용매 및 초순수
- 유기 용매
- 알칼리성(예를 들어 이소프로판올에 KOH), 부식성 또는 고농축 시약

 수분에 민감한 시약을 사용하는 경우에는 실린더를 용매로 세정한 후에 빈 상태로 보관합니다.

- 1 주입 튜빙을 세정액이 든 병에 넣습니다.
- 2 OMNIS Software에서 dosing unit의 **수동 조작**을 엽니다([소프트웨어 도움말](#) 참조).
- 3 **준비** 기능을 세정액으로 2~3회 실행합니다.

- 4 실린더 유닛을 빈 상태로 보관하는 경우,
  - 주입 튜빙을 세정액이 든 병에서 제거하고
  - **비우기** 기능을 시작하십시오.
- 5 **교체 위치** 기능을 시작하십시오.
- 6 실린더 유닛은 실온에 보관하고 직사광선으로부터 보호하십시오.

**i 실린더 유닛 자동 세정**  
 실린더 유닛의 자동 세척을 위해 실린더 유닛의 자동 세척 method를 템플릿으로 다운로드하거나 또는 자체적으로 만드십시오.

## 8.4 OMNIS 실린더 유닛 청소

### 경고

#### 화학적 유해물질로 인한 중독 및 화학화상 위험

자극적인 화학 물질과의 접촉으로 인한 중독 및/또는 화학화상.

- 청소할 재료와 의도치 않은 부반응을 유발하지 않는 세제만 사용하십시오.
- 오염된 표면을 청소하십시오.
- 보호 장비를 착용하십시오.
- 증발성 유해물질을 이용한 작업 시 흡입 장치를 사용하십시오.
- 화학적으로 오염된 재료(예: 청소 재료)는 올바르게 폐기하십시오.

### 주의

#### 자극적인 화학적 유해물질로 인한 장치 손상

자극적인 화학 물질과의 접촉으로 인한 장치 손상 또는 기능 장애.

- 유출된 액체 및 고체 물질은 즉시 제거하십시오.
- 가연성 화학 물질 및 가스를 이용한 작업 시 접지 보호 장치를 사용하십시오.
- 장치 내 화학 물질 유입이 의심되는 경우 장치의 전원장치를 분리해야 합니다. 그런 다음 Metrohm 서비스에 알려십시오.

**i 실린더 유닛은 적합한 관리를 필요로 합니다. 실린더 유닛의 과도한 오염은 기능 장애를 발생시키고 수명을 단축시킵니다.**

전제조건:



실린더 유닛이 분주장치에서 제거된 상태입니다. *OMNIS 실린더 유닛 떼어내기 (참조: 52 페이지, 7.2.2 장)*

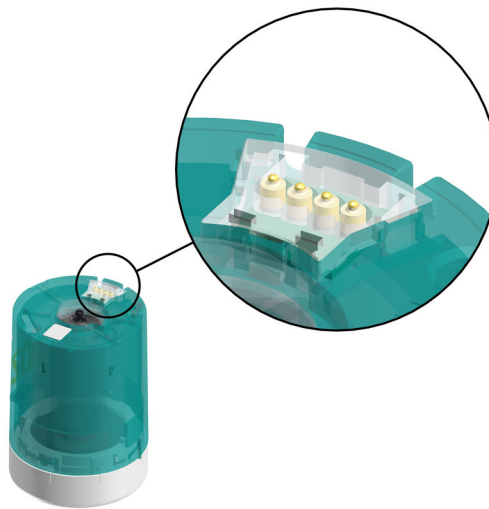
**1 실린더 하우징 청소**

**i** 실린더 하우징은 식기 세척기에 적합하지 않습니다.

실린더 하우징을 따뜻한 물 및 세척제로 청소하십시오.

**2** 실린더 valve가 고착된 경우에는 실린더 valve를 아래로 향하게 하여 실린더 유닛을 적어도 30분 동안 따뜻한 물(상황에 따라 약간의 세척제 사용)에 담그십시오.

**3 실린더 유닛의 전기 접점 청소**



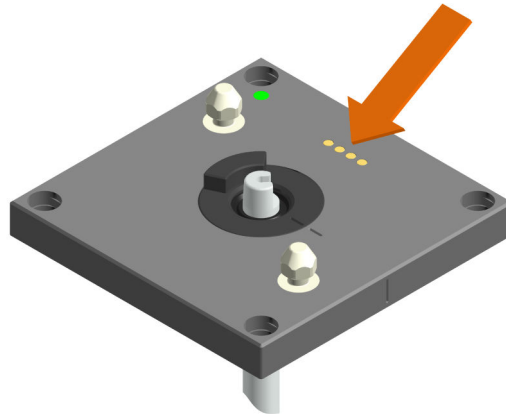
전기 접점이 약간 오염된 경우 형겔에 물을 적셔 전기 접점을 청소하십시오.

**4** 전기 접점이 심하게 오염된 경우,

- 젖은 형겔에 세척제 또는 에탄올을 적셔 전기 접점을 청소하거나 또는
- 소량의 세척제 또는 에탄올을 넣은 초음파 세척조에서 전기 접점을 청소하십시오.

건조 시 50°C를 초과하지 마십시오. 필요시 압축공기를 사용하십시오.

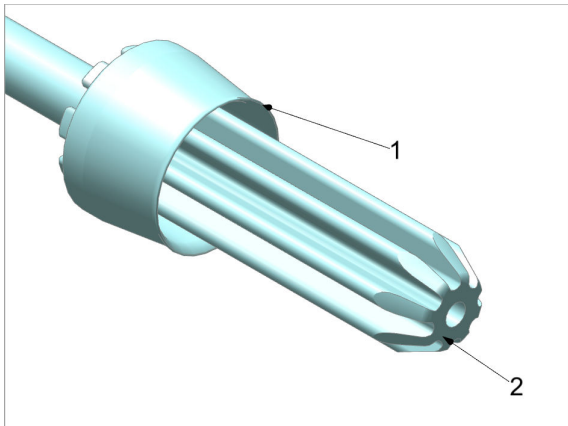
5 분주장치의 전기 접점 청소



- 전기 접점이 약간 오염된 경우 형겔에 물을 적셔 전기 접점을 청소하십시오.
- 전기 접점이 심하게 오염된 경우 젖은 형겔에 세척제 또는 에탄올을 적셔 전기 접점을 청소하십시오.

## 8.5 OMNIS Liquid Adapter 청소

### 흡입관 청소



1. 흡입관을 흐르는 물에 깨끗하게 헹구십시오.  
보풀이 없는 젖은 천으로 닦으십시오.
2. 실링 립(1)과 밀봉 표면(2)이 깨끗하고 결함이 없는 상태인지 확인하십시오.

흡입관의 실링 립 또는 밀봉 표면을 청소할 수 없는 경우 새 흡입관을 조립하십시오.



**OMNIS Liquid Adapter 청소**

**⚠ 주의**

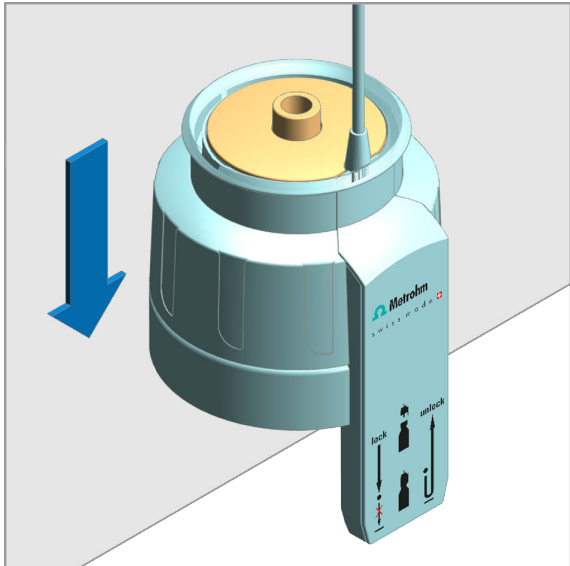
**액체 유입으로 인한 장치 손상**

액체 유입(예 : 청소 중)으로 인한 장치 손상 또는 기능 장애.  
 장치는 튀는 물에 내수성이 없습니다. 청소 중 액체가 내부로 들어갈 경우 손상(예: 전자장치)될 수 있습니다.

- 장치를 흐르는 물에 세척하지 마십시오.
- 장치 청소를 위해 세척병을 사용하지 마십시오.
- 장치를 젖은 천을 이용해서만 깨끗하게 닦으십시오.



OMNIS Liquid Adapter의 외부를 젖은 천으로 깨끗하게 닦으십시오.



1. 아래에 위치한 부품에 쉽게 접근할 수 있도록 OMNIS Liquid Adapter를 테이블 가장자리에 놓으십시오. OMNIS Liquid Adapter를 아래로 누른 후 이 상태를 유지하십시오.  
아래에 위치한 부품이 올라옵니다.
2. 표면 및 흡입관용 슬롯을 젖은 천으로 깨끗하게 닦으십시오.
3. 슬롯 내부가 오염된 경우 젖은 면봉으로 닦으십시오.
4. OMNIS Liquid Adapter 하우징을 놓으십시오.

**유기 물질로 인한 오염**

OMNIS Liquid Adapter가 유기 물질로 오염된 경우 에탄올, 메탄올 및/또는 이소프로판올으로 청소하십시오.

**i** OMNIS Liquid Adapter 청소를 위해 아세톤 함유 용매를 사용하지 마십시오. 아세톤은 OMNIS Liquid Adapter의 글자를 지웁니다.

## 9 문제 처리

장애 및 오류 메시지는 컨트롤 소프트웨어 또는 설치된 소프트웨어에 (예를 들어 장비의 디스플레이) 표시되고 다음 정보를 포함합니다:

- 장애 원인에 대한 설명 (예를 들어 구동장치 잠김)
- 제어 문제에 대한 설명 (예를 들어 누락된 또는 유효하지 않은 parameter)
- 문제 해결에 대한 정보

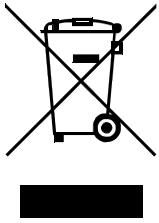
상태 표시 부재가 포함된 시스템 컴포넌트가 적색으로 점멸되는 LED를 통해 장애 및 오류를 표시합니다.

제품에서의 문제 처리는 대개의 경우 컨트롤 소프트웨어 또는 설치된 소프트웨어를 통해서만 가능합니다(예를 들어 초기화, 정의된 위치로 이동).

**다음도 참조:**

*시스템 - 신호 (24 페이지, 3.4 장)*

## 10 폐기



환경 및 건강에 대한 부정적 영향을 방지하기 위해 화학 물질 및 제품은 규정에 따라 폐기하십시오. 관련 관청, 폐기 서비스 또는 담당 업체에 정확한 폐기 정보를 요청할 수 있습니다. 유럽연합 내에서의 전기 장치의 전문적 폐기를 위해 WEEE EU 지침(WEEE = Waste Electrical and Electronic Equipment)에 유의하십시오.



## 11 기술 데이터

### 11.1 설치환경

공칭 작동범위	+5~+45°C	최대 80% 상대 습도, 비응축
보관	+5~+45°C	

### 11.2 OMNIS Dosing Module – 전원장치

공칭 전압	24VDC
-------	-------

### 11.3 자석교반기 - 전원장치

공칭 전압	24VDC	내부
-------	-------	----

### 11.4 OMNIS Dosing Module – 크기

#### 사이즈

폭	142mm
높이	358mm
깊이	
자석교반기 미포함	284mm
자석교반기 포함	400mm

#### 중량

타입	
자석교반기 미포함	4.0kg
자석교반기 포함	4.7kg

## 11.5 자석교반기 - 크기

### 사이즈

폭	142mm
높이	70mm
깊이	116mm

중량	700g
----	------

## 11.6 OMNIS Dosing Module – 하우징

### 재료

커버	PET	폴리에틸렌 테레프탈 레이트
후면판	AW-5754 H12/H22	알루미늄, 도장 처리 됨
바닥	1.4301	스테인리스강
하우징	PBT	폴리부틸렌 테레프탈 레이트
전방 패널	PET	폴리에틸렌 테레프탈 레이트, 매트
IP 보호등급	IP 40	

## 11.7 자석교반기 – 하우징

### 재료

커버	PBT	폴리부틸렌 테레프탈 레이트
바닥		크롬강
하우징	PBT	폴리부틸렌 테레프탈 레이트
전방 패널	PET	폴리부틸렌 테레프탈 레이트, 매트
IP 보호등급	IP 40	



## 11.8 OMNIS Dosing Module – 포트 사양

전원장치		MDL 이용
소켓		원형 플러그
<b>MDL</b>	Metrohm Device Link	
접점	4	실린더 유닛용 접촉면

## 11.9 디스플레이 사양

상태 표시창	LED	여러 색상
--------	-----	-------

## 11.10 OMNIS Dosing Module – LQH 사양

분주장치		
분주 분해능	100,000	실린더 용량당 단계
분주 정확도	0.01%	전형적, 실린더 용량 과 관련하여 분주된 용량 기준

## 11.11 자석교반기 – 사양

OMNIS 제품 버전		자석교반기 포함
회전 속도 설정 범위	+1 ... +15	시계 반대 방향으로 회전(위에서 본 경우)
	-1 ... -15	시계 방향으로 회전 (위에서 본 경우)
단계당 회전 속도 변경	120회전/분	
최대 회전 속도	1,800회전/분	
교반바 길이	8, 12, 16, 25, 30mm	